

## **LIST Z PODZIĘKOWANIEM**

Dziękujemy za wybranie produktu Midea! Przed użyciem nowego produktu firmy Midea dokładnie zapoznaj się z niniejszą instrukcją, aby mieć pewność, że wiesz, jak bezpiecznie korzystać z funkcji oferowanych przez nowe urządzenie.

# SPIS TREŚCI

<b>LIST Z PODZIĘKOWANIEM</b> .....	01
<b>SPECYFIKACJA</b> .....	02
<b>PRZEGLĄD PRODUKTU</b> .....	03
<b>INSTALACJA PRODUKTU</b> .....	04
<b>INSTRUKCJA OBSŁUGI</b> .....	14
<b>CZYSZCZENIE I KONSERWACJA</b> .....	17
<b>ROZWIĄZYWANIE PROBLEMÓW</b> .....	19
<b>DODATEK</b> .....	21
<b>DOKUMENTY I CERTYFIKATY</b> .....	22

PL

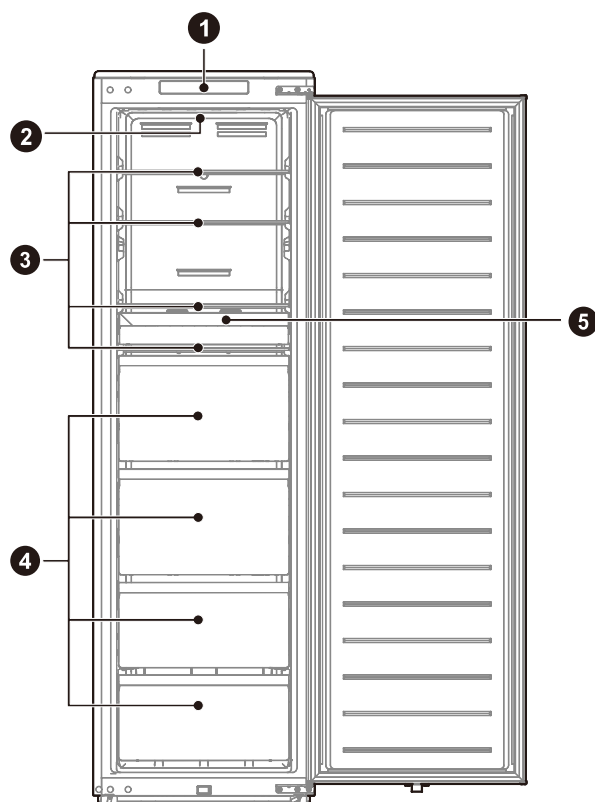
# SPECYFIKACJA

<b>Model produktu</b>	<b>MDRE306FGE01</b>
Pojemność komory na żywność świeżą	/
Pojemność komory na mrożonki	212 L
Procedura rozmrażania	Rozmrażanie automatyczne
Czas wzrostu temperatury	8 godz.
Pojemność zamrażarki	10 kg/24godz.
Napięcie	220–240 V~
Natężenie znamionowe	0,5 A
Wymiary ogólne (W × S × G)	1785 x 540 x 545 mm

PL

# PRZEGLĄD PRODUKTU

## Elementy



- |   |                              |   |                     |
|---|------------------------------|---|---------------------|
| 1 | Panel sterowania temperaturą | 4 | Szuflada            |
| 2 | Oświetlenie LED              | 5 | Przegroda wyjmowana |
| 3 | Półka                        |   |                     |

### UWAGA

Powyższa ilustracja ma charakter poglądowy. Rzeczywista konfiguracja zależy od modelu bądź zamówienia dystrybutora

PL

# INSTALACJA PRODUKTU

## Instrukcja instalacji

### Dla urządzeń chłodniczych z oznaczoną klasą klimatyczną

- W zależności od klasy klimatycznej niniejsze urządzenie chłodnicze jest przeznaczone do użytku w zakresach temperatur otoczenia podanych w poniższej tabeli.
- Klasę klimatyczną można znaleźć na tabliczce znamionowej. Produkt może nie działać prawidłowo w temperaturach spoza określonego zakresu.
- Klasę klimatyczną można znaleźć na etykiecie produktu.

### Zakres temperatury otoczenia

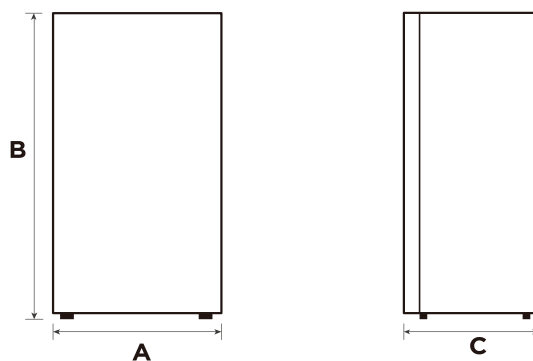
- Produkt została zaprojektowany do pracy w zakresie temperatur określonym przez jej klasę znamionową.

Klasa	Symbol	Zakres temperatury otoczenia (°C)	
		IEC 62552 (ISO 15502)	ISO 8561
Rozszerzona umiarkowana	SN	+10°C do +32°C	+10°C do +32°C
Umiarkowana	N	+16°C do +32°C	+16°C do +32°C
Subtropikalna	ST	+16°C do +38°C	+18°C do +38°C
Tropikalna	T	+16°C do +43°C	+18°C do +43°C

PL

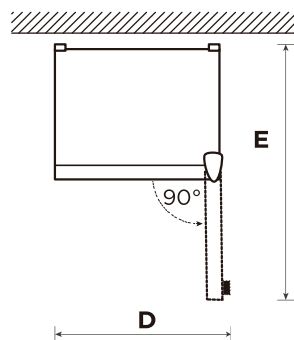
### Wymiary i odstępy

Schemat ilości wymaganego miejsca (zarówno z zamkniętymi, jak i otwartymi drzwiami)



#### UWAGA

Powyższa ilustracja ma charakter poglądowy. Rzeczywista konfiguracja zależy od modelu bądź zamówienia dystrybutora



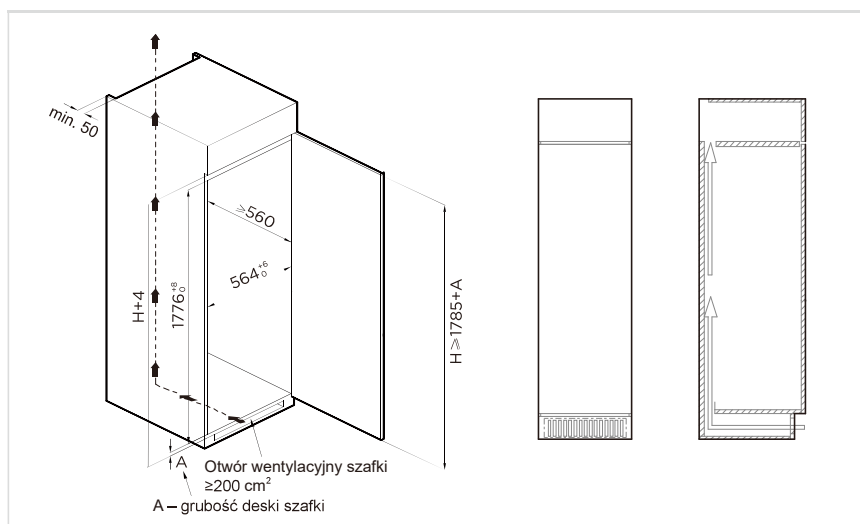
Szerokość	Ogólna wysokość	Głębokość	Szerokość, drzwi otwarte pod kątem 90°	Głębokość, drzwi otwarte pod kątem 90°
A	B	C	D	E
540	1785	545	540	1060

PL

Uwaga: Wszystkie podane wymiary są wyrażone w mm.

## Montaż w zabudowie

### Wymagane wymiary szafki:



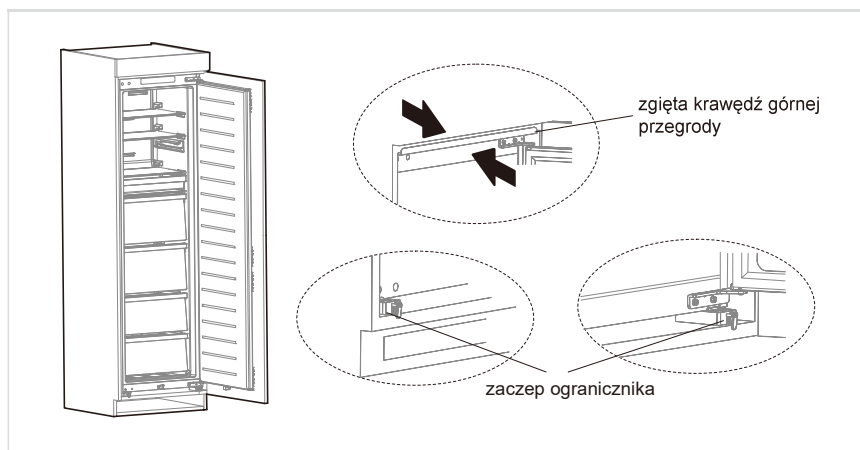
PL

### UWAGA

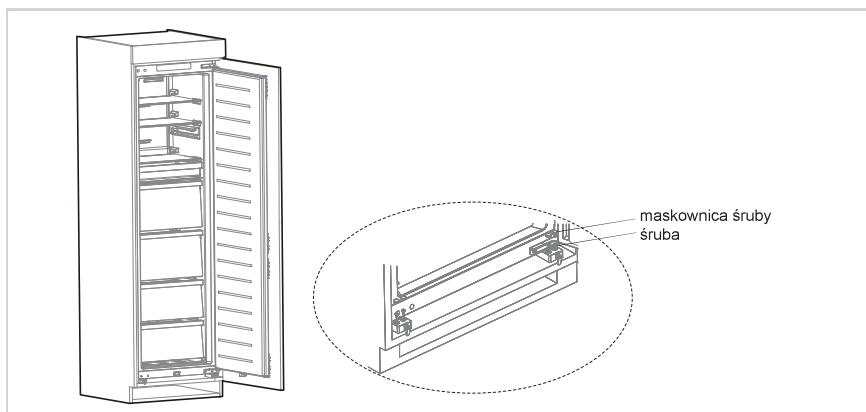
Front i plecy szafki powinny być wyposażone w otwory wentylacyjne umożliwiające odprowadzanie ciepła.

### Krok

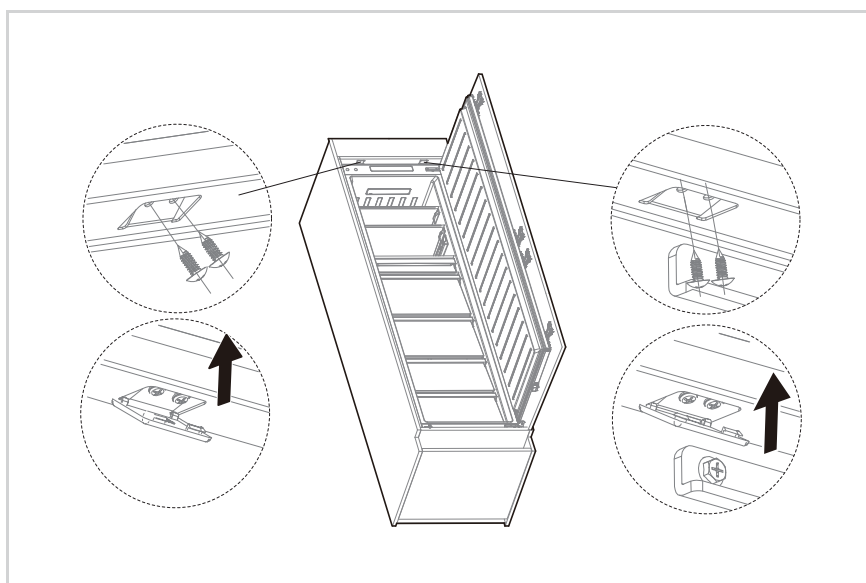
1. Wsunąć lodówkę do szafki i wyregulować ją tak, aby zgięta krawędź górnej przegrody całkowicie dotykała górnej krawędzi szafki, a zaczep ograniczający nogi wsporczej całkowicie dotykał dolnej krawędzi szafki.



2. Przymocować nogę wsporczą śrubami, a następnie założyć maskownice śrub.

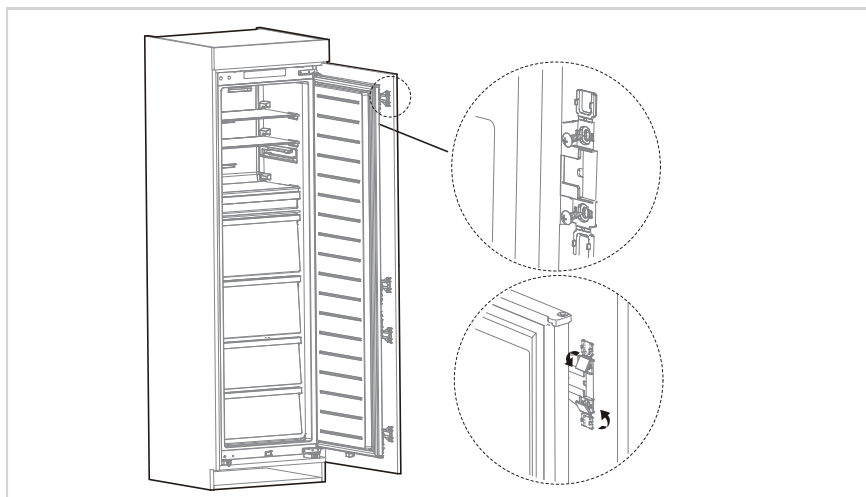


3. Przymocować śrubami górną przegrodę do góry szafki, a następnie założyć maskownice śrub.

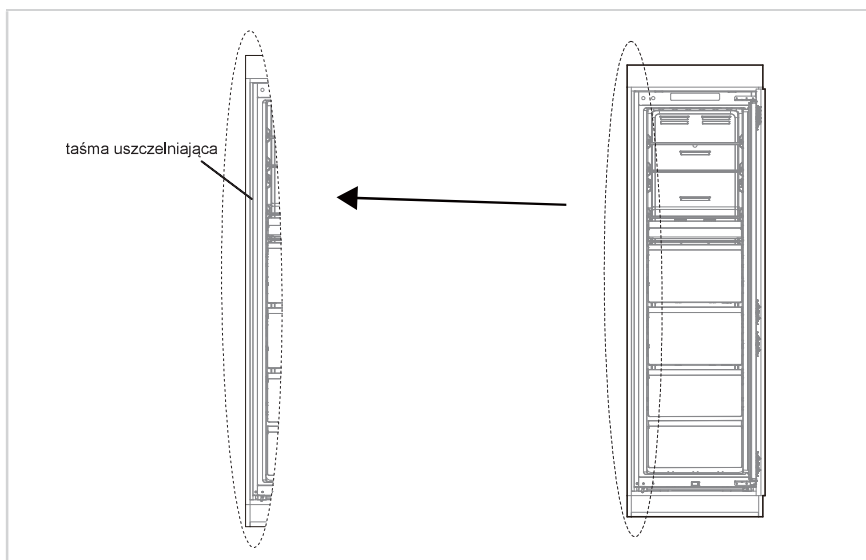


PL

4. Otworzyć drzwi szafki do oporu i otworzyć dolne drzwi lodówki o taki sam kąt. Przesunąć blokadę celem upewnienia się, że krawędź wewnętrzna jest wyrównana z krawędzią drzwi lodówki, a następnie przymocować śrubą blokadę do drzwi szafki i założyć maskownicę śrub.



5. Z opakowania z akcesoriami wyciągnąć taśmę uszczelniającą i wcisnąć ją w szczelinę między szafką a lodówką. Montaż jest zakończony.



**UWAGA**

Powyższa ilustracja ma charakter poglądowy. Rzeczywista konfiguracja zależy od modelu bądź zamówienia dystrybutora.



## Zmiana kierunku otwierania drzwi (opcjonalna)

W zależności od miejsca, gdzie lodówka będzie ustawiona, może zajść konieczność zmiany kierunku otwierania drzwi.

### OSTROŻNIE

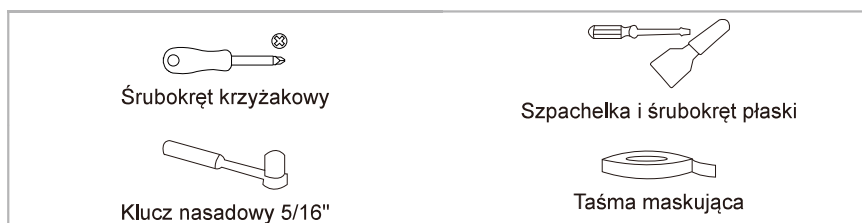
**PRZESTROGA:** Aby uniknąć obrażeń ciała lub szkód materialnych, zalecamy zorganizowanie drugiej osoby do pomocy w procedurze zmiany kierunku otwierania drzwi.

Przygotowanie do zmiany kierunku otwierania drzwi

Przygotować: Standardowy wkrętak, wkrętak krzyżakowy oraz dołączony klucz imbusowy.

- Upewnić się, że lodówka jest odłączona i że jest pusta.
- Skorzystać z pomocy drugiej osoby.
- Zachować wszystkie demontowane elementy, żeby można było użyć ich później.

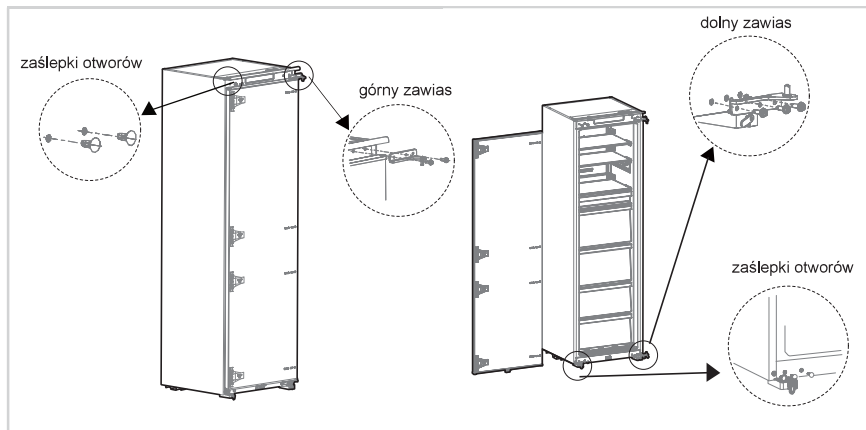
**Narzędzia potrzebne do przełożenia drzwi:**



PL

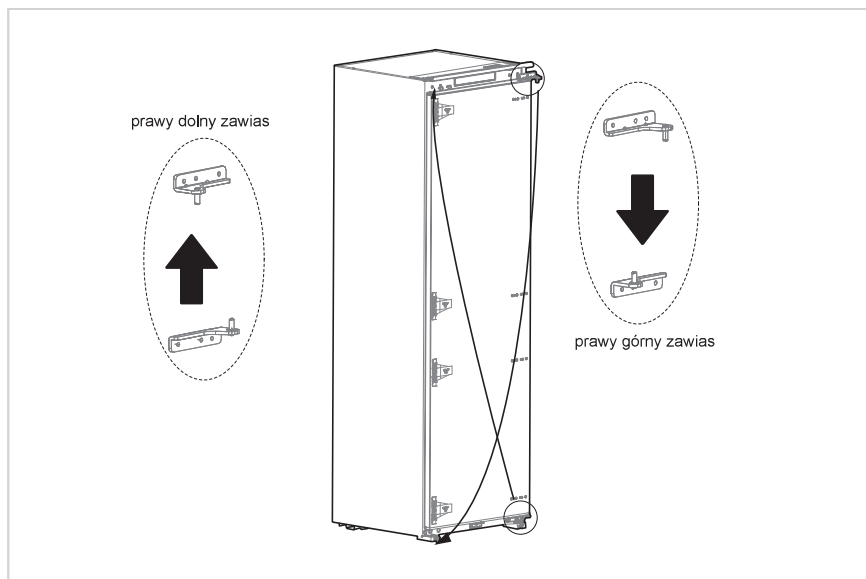
### Krok

1. Wyłączyć lodówkę i wyjąć wszystkie przedmioty z balkoników na drzwiach.
2. Zdemontować górny zawias i zaślepki otworów drzwi lodówki.
3. Zdemontować drzwi lodówki, dolny zawias i maskownicę otworu.

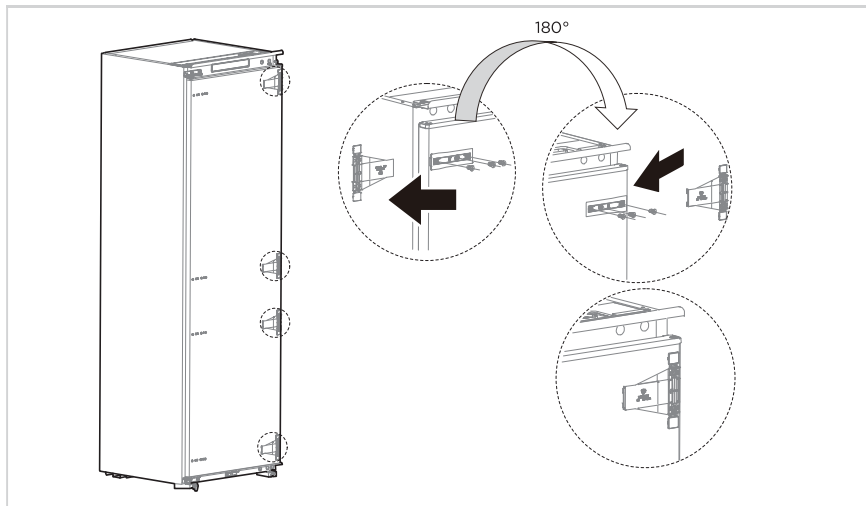


PL

4. Zamienić miejscami górny i dolny prawy zawias lodówki, a następnie zamontować w opisany poniżej sposób i zamontować zaślepki otworu górnego.



5. Zdemontować cztery przymocowane blokady drzwi lodówki, obrócić o 180°, a następnie zamontować je z drugiej strony drzwi lodówki.



PL

6. Na poniższym rysunku przedstawiono zmontowane urządzenie.



**UWAGA**

Powyższa ilustracja ma charakter poglądowy. Rzeczywista konfiguracja zależy od modelu bądź zamówienia dystrybutora.

## Miejsce pracy

- Przed użyciem urządzenia należy usunąć wszystkie elementy opakowania w tym dolne poduszki, podkładki z pianki i taśmy znajdujące się wewnątrz chłodziarki; należy również zerwać folię ochronną z drzwi i obudowy lodówki.
- Przechowywać z dala od ognia i unikać miejsc bezpośrednio nasłonecznionych. Nie umieszczać zamrażarki w miejscu wilgotnym lub w pobliżu wody, aby zapobiec rdzewieniu i pogorszeniu skuteczności izolacji.
- Nie rozpylać na lodówkę cieczy ani nie myć lodówki; nie umieszczać lodówki w miejscach wilgotnych, gdzie może zostać zachłapana wodą, która może spowodować utratę właściwości izolacyjnych podzespołów elektrycznych lodówki.
- Ustaw chłodziarkę w dobrze wentylowanym pomieszczeniu. Podłoże powinno być płaskie i solidne (jeśli jest niestabilne, wyreguluj nóżki obracając kółkami w prawo lub lewo w celu wypoziomowania urządzenia).

## Przemieszczanie urządzenia

1. Wyjąć wszystkie produkty z urządzenia.
2. Odłączyć wtyczkę zasilającą urządzenia od gniazda, umieścić i zablokować ją w uchwycie na wtyczkę z tyłu urządzenia lub na jego wierzchu.
3. Przymocować za pomocą taśmy samoprzylepnej elementy, takie jak półki i rączka drzwiczek, aby zapobiec ich wypadnięciu podczas przemieszczania urządzenia.
4. Urządzenie powinny przemieszczać dwie osoby, zachowując najwyższą ostrożność. Gdy urządzenie jest przemieszczane na dużą odległość, należy utrzymywać je w położeniu pionowym.
5. Po instalacji na miejscu podłączyć wtyczkę zasilającą do gniazda, aby włączyć urządzenie.

### UWAGA

Środki ostrożności przed regulacją:

Przed wprowadzeniem zmian należy odłączyć lodówkę od zasilania. Zachować ostrożność, aby zapobiec obrażeniom ciała.

PL

## Podłączanie urządzenia

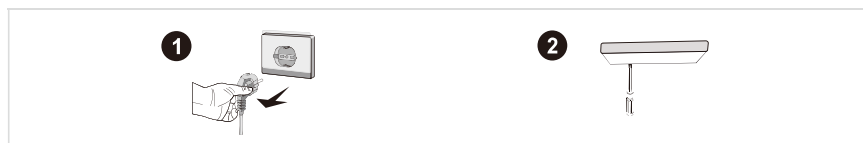
- Po przetransportowaniu urządzenia odczekać co najmniej 2 godziny przed włączeniem zasilania. W przeciwnym razie może to spowodować obniżenie wydajności chłodzenia lub uszkodzenie urządzenia.
- Chłodziarkę należy uruchomić 2-3 godziny przed umieszczeniem w niej jakichkolwiek produktów spożywczych; latem 4 godziny, jeśli temperatura otoczenia jest wysoka.
- W razie awarii zasilania lub przed czyszczeniem należy odłączyć wtyczkę zasilającą. Nie podłączać zamrażarki do zasilania przez pięć minut, aby zapobiec uszkodzeniu sprężarki w wyniku zbyt częstego uruchamiania.

## Wymiana źródła światła

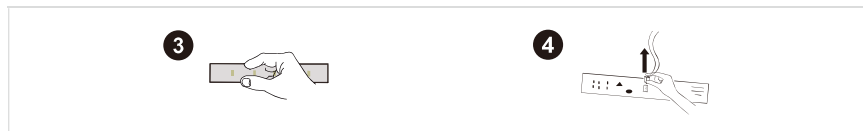
- Wymiana lub konserwacja świateł LED powinna być wykonana przez producenta, podległy mu serwis lub podobny profesjonalny punkt usługowy. Urządzenie jest wyposażone w źródło światła o klasie wydajności energetycznej <F>.

### Krok

1. Odłączyć wtyczkę przed demontażem.
2. Klosz zdjąć za pomocą śrubokręta.



3. Zdjąć panel lampy.
4. Odłączyć wtyczkę przewodu zasilającego.



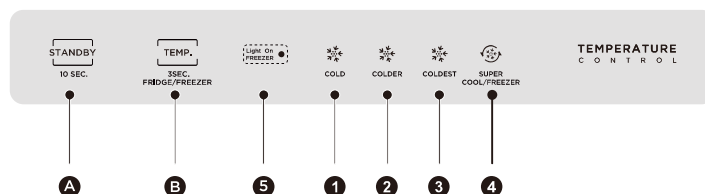
## Wskazówki na temat oszczędzania energii

- Urządzenie należy umieścić w najchłodniejszym miejscu w pomieszczeniu, z dala od urządzeń generujących ciepło lub kanałów ciepłego powietrza, w miejscu, które nie jest bezpośrednio nasłonecznione.
- Gorące potrawy należy wystudzić do temperatury pokojowej zanim zostaną umieszczone w urządzeniu. Umieszczenie w urządzeniu zbyt dużej ilości produktów wymusza dłuższą pracę sprężarki. Żywność, która jest zamrażana zbyt wolno może stracić walory smakowe lub ulec zepsuciu.
- Przed umieszczeniem produktów spożywczych w urządzeniu pamiętaj o ich prawidłowym zawinięciu i wytarciu pojemników do sucha. Pozwala to ograniczyć gromadzenie się lodu wewnątrz urządzenia.
- Pojemników wewnątrz urządzenia nie należy wyklejać folią aluminiową, woskowanym papierem ani papierowymi ręcznikami. Materiały tego typu zakłócają obieg zimnego powietrza, przez co urządzenie staje się mniej wydajne.
- Należy dbać o prawidłowe układanie żywności i jej oznakowanie, aby zredukować częstotliwość otwierania drzwi oraz skrócić czas poszukiwania danego produktu. Należy za jednym otwarciem drzwi wyjąć możliwie jak najwięcej produktów i zamknąć drzwi tak szybko jak to możliwe.

PL

# INSTRUKCJA OBSŁUGI

## Panel sterowania



### UWAGA

Powyższa ilustracja ma charakter poglądowy. Rzeczywista konfiguracja zależy od modelu bądź zamówienia dystrybutora.

PL

	Ikony temperatury		Przyciski
1	Zimno (-16°C/8°C)	A	Przycisk czuwania
2	Zimniej (-20°C/4°C)	B	Przycisk ustawiania temperatury i przełącznik chłodziarki/zamrażarki
3	Najzimniej (-24°C/2°C)		
4	TRYB INTENSYWNEGO CHŁODZENIA/MROŻENIA		
5	ŚWIATŁO W ZAMRAŻARCE		

### Wyświetlacz:

- Po pierwszym włączeniu wyświetlacz zostanie włączony na trzy sekundy i zostanie wyemitowany sygnał dźwiękowy, a następnie wyświetlacz zostanie przełączony w tryb pracy. (Kiedy lodówka jest włączana po raz pierwszy, aktywny jest tryb mrożenia (wskaźnik świeci na niebiesko); urządzenie jest ustawione na poziom drugi odpowiadający temperaturze -20°C).
- W razie wystąpienia usterki wyświetlany jest kod usterki (naprzemiennie). Jeżeli urządzenie jest sprawne, wyświetlana jest temperatura we wnętrzu komory lodówki.
- Kiedy drzwi lodówki są otwarte, włączane jest podświetlenie. Zostanie ono wyłączone 30 sekund po zamknięciu drzwi.
- Zwykle wskaźnik jest wyłączony. Aktywuje się go naciśnięciem dowolnego przycisku. Potem można zmieniać ustawienia lodówki.

Kod błędu	Opis błędu
Miga wskaźnik LED1\LED2	Usterka obwodu czujnika temperatury zamrażarki
Miga wskaźnik LED1\LED3	Usterka czujnika rozmrażania zamrażarki
Miga wskaźnik LED2\LED4	Błąd komunikacji
Miga wskaźnik LED1\LED4	Błąd czujnika temperatury otoczenia

## Ustawianie temperatury

- Każde naciśnięcie przycisku ustawiania temperatury A powoduje zmianę ustawienia temperatury. Po zakończeniu konfiguracji temperatury lodówka zacznie pracować z nowym ustawieniem po 15 sekundach.  
Regulacja poziomów odbywa się następująco:  
ustawienie 1 → ustawienie 2 → ustawienie 3 → ustawienie 4 → ustawienie 1 → itd.

### UWAGA

Zalecane ustawienie: -20°C/4°C.

Automatyczne wyłączenie trybu intensywnego chłodzenia: 24 godz.

## Blokowanie i odblokowanie

- Urządzenie obsługuje funkcję blokowania i odblokowywania elementów sterowania.
- Domyślnie elementy sterowania zostaną zablokowane po 15 sekundach bezczynności.

## Przełącznik trybu chłodzenia/mrożenia



- Przełączanie między chłodzeniem a mrożeniem  
Nacisnąć przycisk regulacji temperatury i przytrzymać go przez trzy sekundy, aby przełączyć między trybem chłodzenia a mrożenia. W trybie chłodzenia wskaźnik zamrażarki jest wyłączony. Natomiast w trybie mrożenia wskaźnik ten świeci.
- Jeżeli drzwi będą otwarte przez co najmniej 120 sekund, zostanie uruchomiony sygnał dźwiękowy. Będzie on emitowany do czasu zamknięcia drzwi lub naciśnięcia dowolnego przycisku w celu anulowania.

PL



## Tryb czuwania

- Nacisnąć przycisk gotowości i przytrzymać go przez 10 sekund, aby wyłączyć tryb gotowości. Zostaną wyłączone wszystkie podzespoły elektryczne, a także wyświetlacz.
- W trybie czuwania nacisnąć przycisk gotowości i przytrzymać go przez 10 sekund, aby przywrócić normalny tryb pracy.

## Tryb intensywnego chłodzenia

- Włączanie trybu:  
w trybie chłodzenia naciskać przycisk  do momentu podświetlenia ikony .
- Anulowanie trybu:  
tryb zostanie automatycznie zakończony po 360 minutach albo po zmianie poziomu temperatury.

## Tryb intensywnego mrożenia

- Włączanie trybu:  
w trybie mrożenia naciskać przycisk  do momentu podświetlenia ikony .
- Anulowanie trybu:  
tryb zostanie automatycznie zakończony po 24 godzinach albo po zmianie poziomu temperatury.

### UWAGA

Test wydajności chłodzenia lodówki należy przeprowadzać w trybie intensywnego mrożenia. Funkcja szybkiego mrożenia pozwala zachować wartości odżywcze żywności przechowywanej w zamrażarce. Umożliwia ona zamrożenie żywności w najkrótszym możliwym czasie. Jeżeli równocześnie mrożona będzie duża ilość żywności, zalecane jest włączenie funkcji szybkiego mrożenia i włożenie żywności. Spowoduje to zwiększenie szybkości zamrażania przez komorę zamrażarki, dzięki czemu nastąpi szybkie zamrożenie żywności, z zachowaniem wartości odżywczych, co sprzyja przechowywaniu żywności.

PL

Lp.	TYP komory	Docelowa temp. przechowywania [°C]	Zalecana żywność
1	Lodówka	+2 ~ +8	Jajka, ugotowana żywność, żywność pakowana, owoce i warzywa, produkty mleczne, ciasta, napoje i inna żywność, której nie można mrozić.
2	(***)* – Zamrażarka	≤-18	Owoce morza (ryby, krewetki, skorupiaki), ryby słodkowodne i produkty mięsne (zalecane przechowywanie przez trzy miesiące; nie przekraczać tego terminu przechowywania, ponieważ spowoduje utratę smaku i wartości odżywczych), odpowiednie do mrożenia świeżej żywności.
3	*** – Zamrażarka	≤-18	Owoce morza (ryby, krewetki, skorupiaki), ryby słodkowodne i produkty mięsne (zalecane przechowywanie przez trzy miesiące; nie przekraczać tego terminu przechowywania, ponieważ spowoduje utratę smaku i wartości odżywczych), odpowiednie do mrożenia świeżej żywności.
4	** – Zamrażarka	≤-12	Owoce morza (ryby, krewetki, skorupiaki), ryby słodkowodne i produkty mięsne (zalecane przechowywanie przez trzy miesiące; nie przekraczać tego terminu przechowywania, ponieważ spowoduje utratę smaku i wartości odżywczych), odpowiednie do mrożenia świeżej żywności.
5	* – Zamrażarka	≤-6	Owoce morza (ryby, krewetki, skorupiaki), ryby słodkowodne i produkty mięsne (zalecane przechowywanie przez trzy miesiące; nie przekraczać tego terminu przechowywania, ponieważ spowoduje utratę smaku i wartości odżywczych), odpowiednie do mrożenia świeżej żywności.
6	Zero gwiazdek	-6 ~ 0	Świeża wieprzowina, wołowina, ryby, kurczak, wybrana pakowana żywność przetworzona itd. (zaleca się spożycie w ciągu kilku dni; najlepiej przechowywać nie dłużej niż trzy dni). Częściowo pakowana próżniowo żywność przetworzona (potrawy nie nadające się do mrożenia).
7	Chłodziarka	-2 ~ +3	Świeża/mrożona wieprzowina, wołowina, kurczak, ryby słodkowodne itd. (siedem dni w temperaturze poniżej 0°C; w przypadku temperatury powyżej 0°C zaleca się spożycie tego samego dnia, najlepiej przechowywać nie dłużej niż dwa dni). Owoce morza (od 0 do 15 dni, przy czym nie zaleca się przechowywania w temperaturze powyżej 0°C).
8	Świeża żywność	0 ~ +4	Świeża wieprzowina, wołowina, ryby, kurczak, ugotowana żywność itd. (Zaleca się spożycie w ciągu kilku dni; najlepiej przechowywać nie dłużej niż trzy dni).
9	Wino	+5 ~ +20	Czerwone wino, białe wino, wino musujące itd.

**UWAGA**

Różne rodzaje żywności należy przechowywać w odpowiednich komorach lub temperaturze przechowywania.



# CZYSZCZENIE I KONSERWACJA

## Czyszczenie ogólne

- Należy regularnie usuwać kurz gromadzący się za lodówką. Pozwoli to poprawić wydajność chłodzenia i oszczędzić energię.
- Należy regularnie sprawdzać uszczelki w drzwiach i upewnić się, że nie są zabrudzone. Uszczelkę w drzwiach należy czyścić miękką szmatką zwilżoną wodą z mydłem lub rozcieńczonym detergentem.
- Wnętrze lodówki należy regularnie czyścić, aby zapobiec powstawaniu nieprzyjemnych woni.
- Przed czyszczeniem należy wyłączyć zasilanie, usunąć wszystkie produkty żywnościowe i napoje, wyjąć półki, szuflady itp.
- Do czyszczenia wnętrza chłodziarki używać miękkiej ściereczki lub gąbki oraz roztworu dwóch łyżek stołowych sody oczyszczonej rozpuszczonych w kwarcie ciepłej wody. Przetrzeć czystą wodą. Po czyszczeniu, zanim włączone zostanie zasilanie, otworzyć drzwi i poczekać, aż urządzenie wyschnie.
- W przypadku przestrzeni w chłodziarce, które trudno jest wyczyścić (takich jak wąskie przestrzenie, szczeliny lub narożniki), zaleca się ich regularne przecieranie miękką szmatką, miękką szczotką, a gdy jest taka potrzeba narzędziem pomocniczym (na przykład cienkim patyczkiem). Pozwoli to zapobiec gromadzeniu się w tych przestrzeniach zanieczyszczeń i bakterii.
- Nie używać mydła, detergentów, proszków do szorowania, środków czyszczących w sprayu itp., gdyż mogą one spowodować skażenie żywności lub utrzymywanie się we wnętrzu chłodziarki silnego zapachu.
- Półkę na butelki, półki i szuflady należy czyścić miękką szmatką zwilżoną wodą z mydłem lub rozcieńczonym detergentem. Osuszyć za pomocą miękkiej szmatki lub pozostawić do wyschnięcia.
- Zewnętrzne powierzchnie lodówki przecierać miękką szmatką zwilżoną wodą z mydłem, detergentem itp., a następnie wytrzeć do sucha.
- Nie używać twardych szczotek, wełny stalowej, szczotek drucianych, środków ściernych (takich jak pasta do zębów), rozpuszczalników organicznych (takich jak alkohol, aceton, olej z bananów itp.), wrzącej wody, środków kwasowych lub zasadowych, gdyż mogą one uszkodzić wewnętrzne lub zewnętrzne powierzchnie lodówki. Wrząca woda i rozpuszczalniki organiczne, takie jak benzen, mogą spowodować odkształcenie elementów z tworzyw sztucznych.
- Podczas czyszczenia nie płukać urządzenia bezpośrednio wodą lub innymi płynami, aby uniknąć zwarcia lub naruszenia izolacji poprzez jej zawilgocenie.

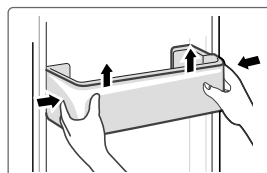
PL

### UWAGA

Na czas czyszczenia i rozmrażania lodówka powinna być wyłączona.

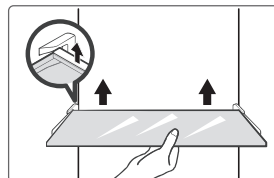
## Czyszczenie balkoników drzwiowych

- Ścisnąć obiema dłońmi balkonik w kierunku wskazanym na poniższym obrazku przez strzałki i pchnąć go do góry, aby go wyjąć.
- Po umyciu wyjętego balkonika można umieścić go na dowolnej wysokości.



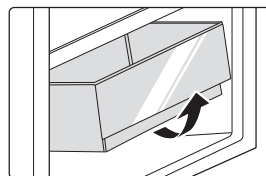
### Czyszczenie szklanych półek

- W tylnej części półki znajduje się wypust blokujący dlatego, aby wyjąć półkę, należy ją unieść.
- Wyczyścić i wyregulować półki zgodnie z zapotrzebowaniem.



### Czyszczenie szuflady na owoce i warzywa

1. Wyjąć wszystkie produkty z szuflady. Chwycić za rączkę szuflady na owoce i warzywa, a następnie wyciągnąć ją do oporu.
2. Unieść szufladę w górę, a następnie wyciągnąć ją z lodówki.



PL

### Odszranianie

- Lodówka działa na zasadzie chłodzenia powietrzem, dlatego posiada funkcję automatycznego rozmrażania. Lód gromadzący się z powodu zmiany warunków otoczenia lub temperatury można usunąć ręcznie, odłączając urządzenie od zasilania lub poprzez przetarcie suchym ręcznikiem.

### Gdy urządzenie nie działa

#### Awaria zasilania:

W razie awarii zasilania, nawet latem, temperatura żywności przechowywanej w urządzeniu będzie zachowana przez kilka godzin. Podczas przerwy w dostawie energii elektrycznej należy ograniczyć częstotliwość otwierania drzwi lodówki i nie należy umieszczać w niej dodatkowej niesłodzonej żywności.

#### Długa przerwa w korzystaniu z urządzenia:

urządzenie należy odłączyć od zasilania, a następnie wyczyścić. Pozostawić otwarte drzwi, aby zapobiec powstawaniu nieprzyjemnych zapachów.

#### Przemieszczanie:

Przed przemieszczeniem lodówki należy wyjąć z niej wszystkie produkty żywnościowe, za pomocą taśmy samoprzylepnej przymocować szklane elementy wyposażenia wewnętrznego, pojemnik na warzywa, szuflady komory zamrażarki i skrócić nóżki poziomujące, a następnie okleić je taśmą. Podczas przemieszczania urządzenie nie może być obrócone do góry dnem ani ułożone poziomo. Urządzenia nie należy poddawać wstrząsom. Przemieszczanego urządzenia nie należy pochylać o więcej niż 45°.

#### ● UWAGA

Po uruchomieniu urządzenie powinno działać bez przerw. Praca urządzenia nie powinna być zakłócana, gdyż może to spowodować skrócenie żywotności urządzenia.

# ROZWIĄZYWANIE PROBLEMÓW

Poniższe proste w rozwiązaniu problemy użytkownik może usunąć samodzielnie. Jeśli problemy nie zostaną rozwiązane, należy skontaktować się z działem serwisu posprzedażowego.

Problem	Prawdopodobna przyczyna
Nie działa	• Sprawdzić, czy urządzenie jest podłączone do zasilania oraz czy wtyczka jest poprawnie podłączona
	• Sprawdzić, czy napięcie jest odpowiednio wysokie
	• Sprawdzić, czy zasilanie działa lub czy nie doszło do wyłączenia obwodu zasilającego
Nieprzyjemna woń	• Żywność wydzielającą intensywną woń należy szczelnie opakować
	• Sprawdzić, czy żywność zepsuła się
	• Wyczyścić wnętrze lodówki
Przedłużająca się praca sprężarki	• Długa praca lodówki jest zjawiskiem normalnym w lecie, kiedy występują wysokie temperatury
	• Nie zaleca się przechowywania dużej ilości żywności
	• Żywność należy wystudzić przed umieszczeniem jej w lodówce
	• Drzwi otwierane są zbyt często
Oświetlenie nie włącza się	• Sprawdzić, czy urządzenie jest podłączone do źródła zasilania i czy źródło światła jest sprawne
	• Zlecić wymianę źródła światła specjalście
Nie można prawidłowo zamknąć drzwi	• Drzwi blokowane są przez umieszczoną żywność
	• Lodówka jest przechylona.
Głośne hałasy	• Sprawdzić, czy posadzka jest równa i czy lodówka stoi stabilnie
	• Sprawdzić, czy akcesoria znajdują się na swoich miejscach

PL

PL

<b>Problem</b>	<b>Prawdopodobna przyczyna</b>
Uszczelka drzwi jest rozciągnięta	<ul style="list-style-type: none"><li>• Usunąć ciała obce znajdujące się na uszczelce</li><li>• Podgrzać uszczelkę drzwi i schłodzić ją, aby przywrócić jej kształt (użyć suszarki elektrycznej lub gorącego ręcznika)</li></ul>
Przelewanie się wody w zbiorniku	<ul style="list-style-type: none"><li>• W komorze znajduje się zbyt dużo żywności lub żywność zawiera zbyt dużo wody co skutkuje intensywnym odszranianiem.</li><li>• Drzwi nie są poprawnie zamknięte, co powoduje powstawanie szronu pod wpływem przedostawania się do wnętrza ciepłego powietrza. Roztopianie szronu skutkuje pojawianiem się nadmiernej ilości wody</li></ul>
Ciepła obudowa	<ul style="list-style-type: none"><li>• Odprowadzanie ciepła wbudowanego skraplacza przez obudowę; jest to zjawisko normalne. Gdy obudowa rozgrzewa się do wysokich temperatur z powodu wysokiej temperatury otoczenia, umieszczenia zbyt dużej ilości żywności lub wyłączenia się sprężarki, należy zapewnić odpowiednią wentylację, która umożliwi odprowadzenie ciepła</li></ul>
Skraplanie się wody na powierzchni	<ul style="list-style-type: none"><li>• Skroplenie się wody na powierzchni zewnętrznej i uszczelkach drzwi jest zjawiskiem normalnym, gdy wilgotność powietrza jest wysoka. Skroploną wodę można wytrzeć czystym ręcznikiem.</li></ul>
Niestandardowe odgłosy	<ul style="list-style-type: none"><li>• Brzęczenie: Pracująca sprężarka może brzęczeć zwłaszcza podczas uruchamiania i wyłączenia się. Jest to zjawisko normalne.</li><li>• Trzaski: Chłodziwo krążące w urządzeniu może wydawać dźwięki przypominające trzaski. Jest to zjawisko normalne.</li></ul>

# DODATEK

## Wymagania dotyczące nowych standardów Europejskich

Części zamawiane z poniższej tabeli można uzyskać za pośrednictwem kanału serwisowego.

Zamówiona część	Dostarczana przez	Minimalny wymagany czas dostępności
Termostaty	Profesjonalny personel serwisowy	Przynajmniej 7 lat od wprowadzenia na rynek ostatniego modelu
Czujniki temperatury	Profesjonalny personel serwisowy	Przynajmniej 7 lat od wprowadzenia na rynek ostatniego modelu
Płytki obwodów drukowanych	Profesjonalny personel serwisowy	Przynajmniej 7 lat od wprowadzenia na rynek ostatniego modelu
Źródła światła	Profesjonalny personel serwisowy	Przynajmniej 7 lat od wprowadzenia na rynek ostatniego modelu
Uchwyty drzwiczek	Profesjonalne serwisy i użytkownicy końcowi	Przynajmniej 7 lat od wprowadzenia na rynek ostatniego modelu
Zawiasy drzwi	Profesjonalne serwisy i użytkownicy końcowi	Przynajmniej 7 lat od wprowadzenia na rynek ostatniego modelu
Tace	Profesjonalne serwisy i użytkownicy końcowi	Przynajmniej 7 lat od wprowadzenia na rynek ostatniego modelu
Kosze	Profesjonalne serwisy i użytkownicy końcowi	Przynajmniej 7 lat od wprowadzenia na rynek ostatniego modelu
Uszczelki drzwi	Profesjonalne serwisy i użytkownicy końcowi	Przynajmniej 10 lat od wprowadzenia na rynek ostatniego modelu

PL

### Drogi kliencie,

1. W razie chęci zwrotu lub wymiany produktu należy się skontaktować z punktem zakupu. (Należy pamiętać o dostarczeniu paragonu zakupu)
2. W razie awarii urządzenia należy się skontaktować z działem obsługi klienta.

### ● UWAGA

Informacje o modelu dostępne w bazie danych oraz identyfikator modelu można znaleźć w witrynie, której adres można uzyskać, skanując kod QR (jeśli jest dostępny) znajdujący się na etykiecie wydajności energetycznej urządzenia.

Aby dowiedzieć się więcej na temat wydajności energetycznej urządzenia, należy przejść do strony <https://ec.europa.eu> i wyszukać nazwę modelu urządzenia.

Nazwę modelu znaleźć można na etykiecie znamionowej urządzenia.

# DOKUMENTY I CERTYFIKATY

## Deklaracja zgodności

Niniejszym deklarujemy, że następujące nazwy rynkowe modeli i nazwy modeli Midea są jednoznaczne.

Marka	Model Midea	Model marketingowy	Model fabryczny
Midea	HS-285FWENBI	MDRE306FGE01	CE-BD219WE-JQ

PL

Nazwa producenta: Guangzhou Midea Hualing Refrigerator Co., Ltd.  
Adres producenta: No. 5 Xinguangsi Road, Qianfeng Zhujiang, Nansha District, Guangzhou City, Guangdong Province, P.R.China

Firma Guangzhou Midea Hualing Refrigerator Co., Ltd. oświadcza niniejszym, że produkty wymienione powyżej są zgodne z aktualnie obowiązującymi przepisami i normami.