

# REGULATOR TEMPERATURY ARIES



Mission Air®

PL



The English manual is available on our website.



Das Handbuch in deutscher Sprache ist auf unserer Website verfügbar.



Посібник українською мовою є на нашому сайті.



Český manuál je k dispozici na našem webu.

## Śledź nas na naszych social mediach



Manualny termostat pokojowy Mission Air® Aries przeznaczony jest do sterowania systemami elektrycznego ogrzewania podłogowego. Regulator montowany w standardowej puszcze elektrycznej 60mm, pracuje w oparciu o odczyty przewodowego czujnika temperatury podłogi. Dioda LED sygnalizuje pracę systemu, możliwa regulacja temperatury w zakresie 5-40°C.

### UMIESZCZENIE TERMOSTATU

Termostat zamocuj na ścianie ze swobodną cyrkulacją powietrza wokół niego, w miejscu, w którym nie ma na niego wpływu żadne inne źródło ciepła (np.: słońce, grzejnik), przeciąg od drzwi lub okien lub temperatura ściany zewnętrznej.

### MONTAŻ CZUJNIKA NTC

Czujnik temperatury podłogi należy umieścić w specjalistycznym peszlu ochronnym w posadzce, bezpośrednio pod instalowanym docelowo systemem ogrzewania (ok 50cm w głąb). Ważne, aby przewód czujnika był umieszczony równolegle, pomiędzy pasami przewodów grzewczych.

### USTAWIENIE TEMPERATURY

Termostat działa w maksymalnym zakresie +5/+40°C. Dioda LED świeci na czerwono, gdy system grzeje.

Termostat należy początkowo ustawić na maksymalną wartość, aż do osiągnięcia w pomieszczeniu żądanej temperatury. Pokrętko powinno zostać następnie cofnięte, aż dioda LED zgaśnie.

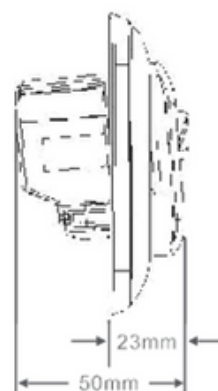
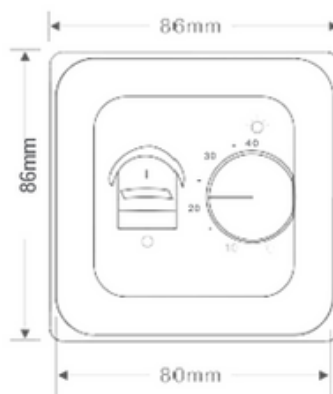
Następne regulacje mogą być dokonywane w ciągu następných 1/2 dnia, aby dostosować je do indywidualnych wymagań.

### REGULACJA TERMOSTATU

Gdy temperatura w pomieszczeniu ustabilizuje się, położenie termostatu można dostosować do rzeczywistej temperatury w pomieszczeniu. Zmierz temperaturę powietrza w pomieszczeniu za pomocą dokładnego termometru. Zdejmij delikatnie pokrętko regulacji i ustaw środkowy drążek (D) tak, aby wskazywał faktyczną aktualną temperaturę powietrza.

### SPECYFIKACJA

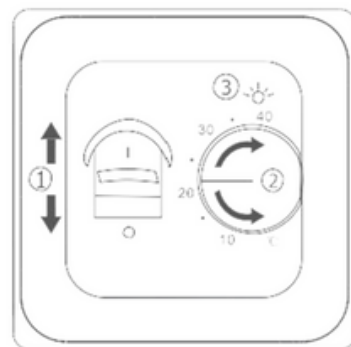
<b>Pobór mocy (W)</b>	<5W	<b>Zakres ustawienia (°C)</b>	5-40
<b>Napięcie (V)</b>	220-230, 50-60Hz	<b>Temp. otoczenia (°C)</b>	-5-50
<b>Czujnik</b>	NTC 10Ω	<b>Klasa ochrony</b>	IP20
<b>Dokładność (°C)</b>	+/-0,5	<b>Natężenie prądu (A)</b>	16



**1 Przełącznik włącz/wyłącz**  
I - włączono, o - wyłączono

**2 Regulacja temperatury**

**3 Dioda LED**  
czerwony sygnał oznacza pracę systemu



### Maks./Min. ustawienie temperatury

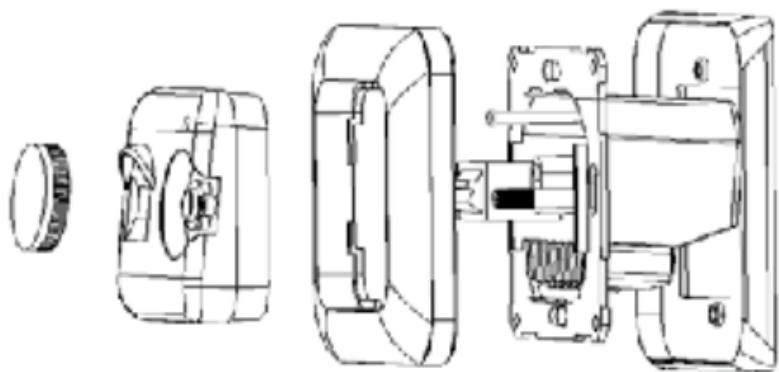
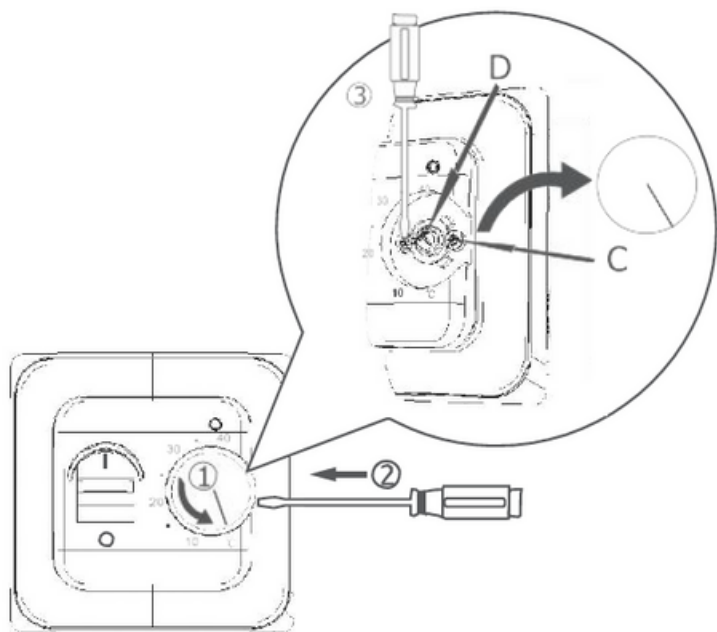
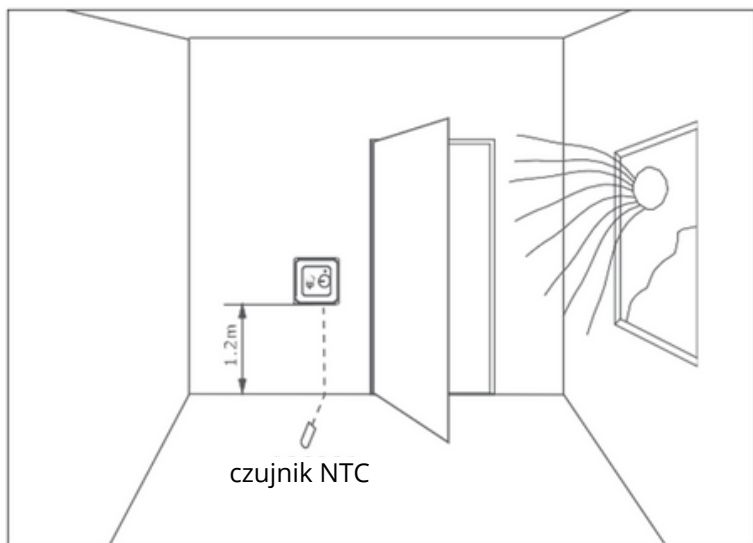
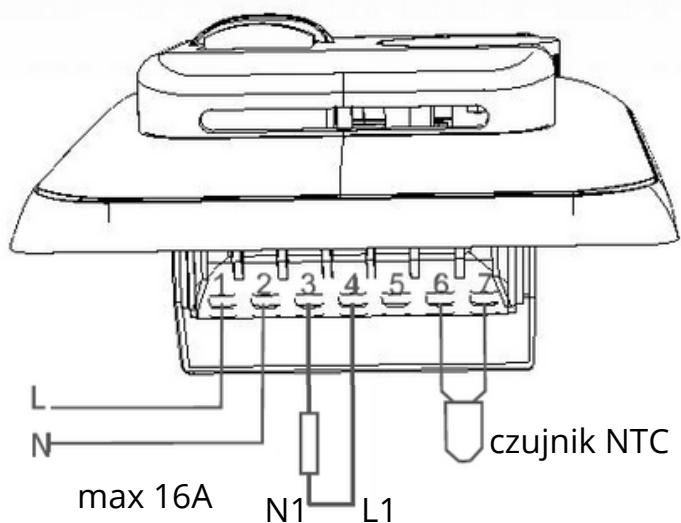
Za pokrętkiem znajduje się mechanizm, który ogranicza możliwą regulację temperatury. Poluzuj śrubkę po prawej stronie (C), aby ustawić minimalną i maksymalną temperaturę (minimalny zakres wynosi +20/+25°C). Górny drążek wskazuje temperaturę maksymalną, a dolny drążek wskazuje temperaturę minimalną.

# REGULATOR TEMPERATURY ARIES



Mission Air®

PL



**UWAGA!** Montaż i podłączenie elektryczne regulatora temperatury może zostać wykonane jedynie przez wykwalifikowanego elektryka, który poświadczy poprawność montażu wpisem w karcie gwarancyjnej regulatora bądź systemu grzewczego. W przeciwnym razie produkt traci ochronę gwarancyjną producenta!

Ryzyko porażenia prądem! Należy rozłączyć źródło zasilania przed łączeniem przewodów. Kontakt z wewnętrznymi elementami urządzenia pod napięciem może spowodować porażenie prądem, co może doprowadzić do poważnego uszkodzenia na zdrowiu, a nawet śmierci.

- The English manual is available on our website.
- Das Handbuch in deutscher Sprache ist auf unserer Website verfügbar.
- Посібник українською мовою є на нашому сайті.
- Český manuál je k dispozici na našem webu.

**Śledź nas na naszych social mediach**



# missionair

# TEMPERATURE CONTROLLER ARIES



Mission Air®

EN



The English manual is available on our website.



Das Handbuch in deutscher Sprache ist auf unserer Website verfügbar.



Посібник українською мовою є на нашому сайті.



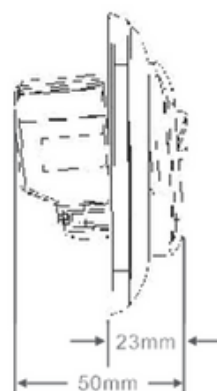
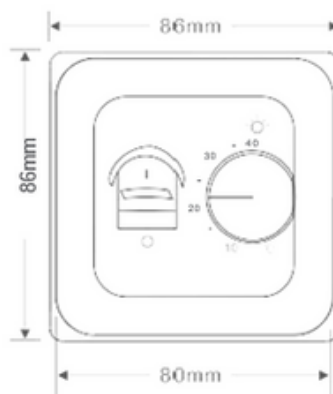
Český manuál je k dispozici na našem webu.

## Follow us on our social media



## SPECIFICATION

<b>Power consumption (W)</b>	<5W	<b>Setting range (°C)</b>	5-40
<b>Voltage (V)</b>	220-230, 50-60Hz	<b>Ambient temperature (°C)</b>	-5-50
<b>Sensor</b>	NTC 10Ω	<b>Protection class</b>	IP20
<b>Accuracy (°C)</b>	+/-0,5	<b>Current intensity (A)</b>	16



## PLACEMENT OF THE THERMOSTAT

The Mission Air® Aries manual room thermostat is designed to control electric underfloor heating systems. Mounted in a standard 60mm electrical box, the controller operates based on the readings of a wired floor temperature sensor. LED indicates system operation, possible temperature control from 5-40°C.

Mount the thermostat on a wall with free air circulation around it, in a place where it is not affected by any other heat source (e.g.: sun, radiator), draught from doors or windows or the temperature of the outside wall.

## NTC SENSOR INSTALLATION

The floor temperature sensor should be placed in a specialised protective groove in the floor, directly under the heating system to be installed (approx. 50cm deep). It is important that the sensor cable is placed in parallel, between the heating cable strips.

## TEMPERATURE SETTING

The thermostat operates within a maximum range of +5/+40°C. The LED lights up red when the system is heating. The thermostat should initially be set to the maximum value until the desired temperature is reached in the room. The dial should then be turned back until the LED goes out. Further adjustments can be made over the next 1/2 day to suit individual requirements.

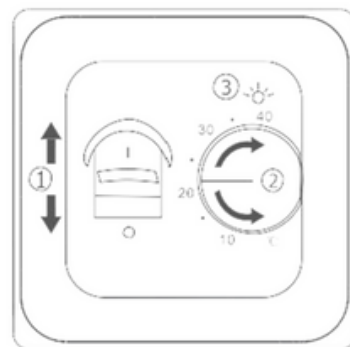
## THERMOSTAT ADJUSTMENT

Once the room temperature has stabilised, the thermostat position can be adjusted to the actual room temperature. Measure the air temperature in the room with an accurate thermometer. Gently remove the adjustment knob and adjust the centre stick (D) to indicate the actual current air temperature.

**1 On/Off switch**  
I - on, O - off

**2 Temperature control**

**3 LED**  
A red signal indicates system operation



## Max./Min. temperature setting

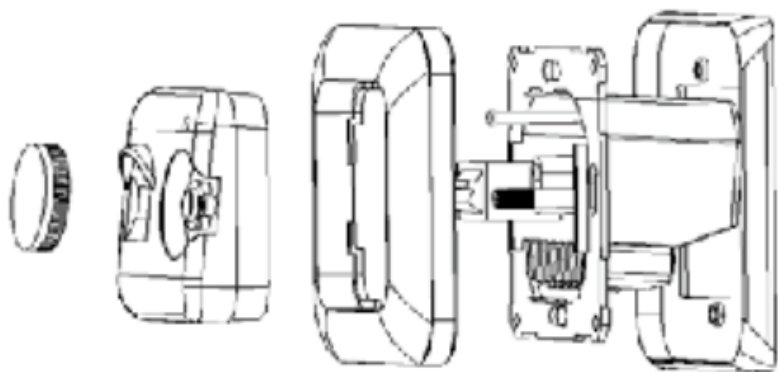
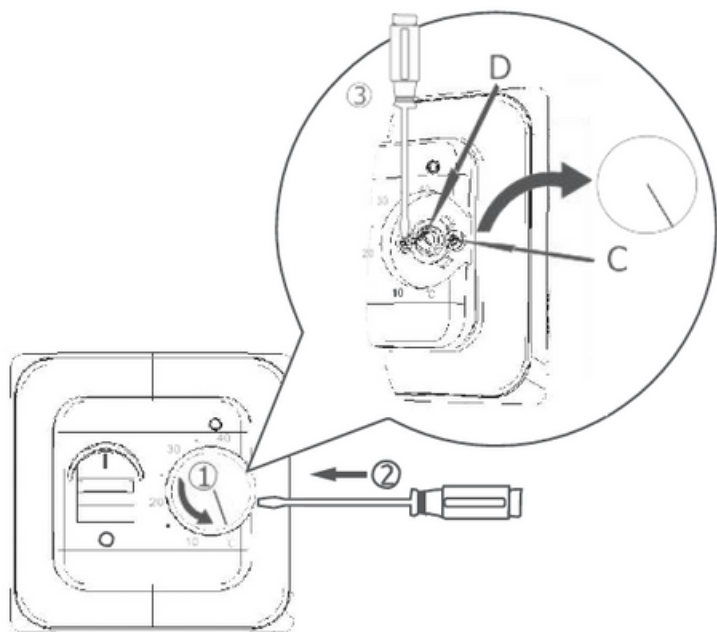
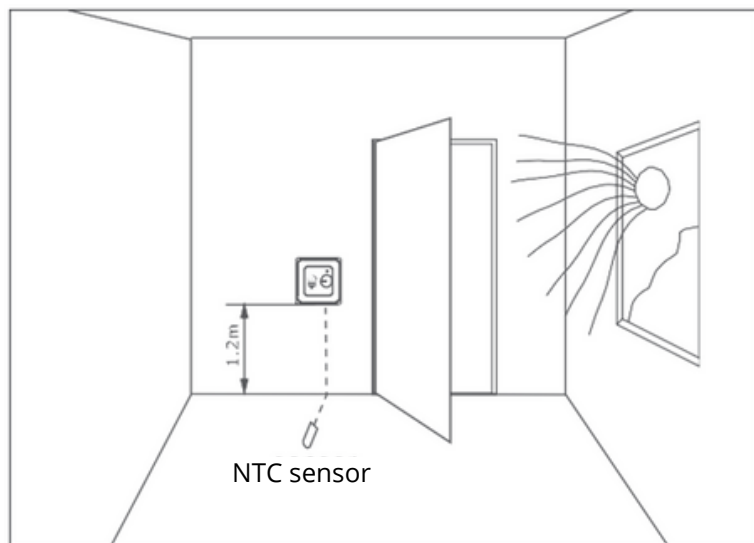
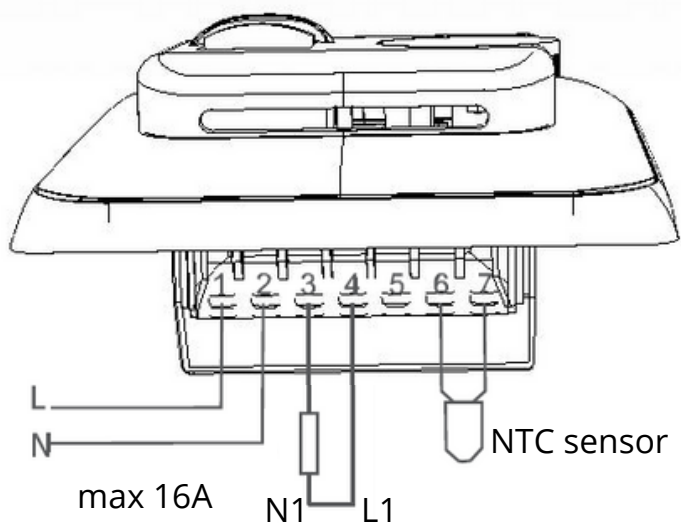
Behind the knob is a mechanism that limits the possible temperature adjustment. Loosen the screw on the right side (C) to set the minimum and maximum temperature (the minimum range is +20/+25°C). The top rod indicates the maximum temperature and the bottom rod indicates the minimum temperature.

# TEMPERATURE CONTROLLER ARIES



Mission Air®

EN



**NOTE!** The installation and electrical connection of the temperature controller may only be carried out by a qualified electrician, who will certify the correctness of the installation with an entry in the guarantee card of the controller or heating system. Otherwise, the product loses its manufacturer's warranty protection!

Risk of electric shock! Disconnect the power supply before connecting the cables. Contact with live internal parts of the device can cause electrocution, which can lead to serious bodily harm or even death.

- The English manual is available on our website.
- Das Handbuch in deutscher Sprache ist auf unserer Website verfügbar.
- Посібник українською мовою є на нашому сайті.
- Český manuál je k dispozici na našem webu.

**Follow us on our social media**



# missionair

# TEMPERATURREGLER ARIES



Mission Air®

DE



The English manual is available on our website.



Das Handbuch in deutscher Sprache ist auf unserer Website verfügbar.



Посібник українською мовою є на нашому сайті.



Český manuál je k dispozici na našem webu.

## Folgen Sie uns auf unseren sozialen Medien



Der manuelle Mission Air® Aries Raumthermostat ist für die Steuerung von elektrischen Fußbodenheizungen konzipiert. Der Regler wird in einer 60-mm-Standard-Elektrodose montiert und funktioniert auf der Grundlage der Messwerte eines verdrahteten Bodentempersensors. Die LED zeigt den Betrieb des Systems an und ermöglicht eine Temperaturregelung von 5-40 °C.

### PLATZIERUNG DES THERMOSTATS

Montieren Sie den Thermostat an einer Wand mit freier Luftzirkulation um ihn herum, an einem Ort, an dem er von keiner anderen Wärmequelle (z.B.: Sonne, Heizkörper), Zugluft von Türen oder Fenstern oder der Temperatur der Außenwand beeinflusst wird.

### NTC-SENSOR EINBAU

Der Fußbodentemperaturfühler sollte in einer speziellen Schutzrinne im Fußboden direkt unter dem zu installierenden Heizsystem (ca. 50 cm tief) verlegt werden. Es ist wichtig, dass das Fühlerkabel parallel zwischen den Heizkabelbändern verlegt wird.

### TEMPERATUREINSTELLUNG

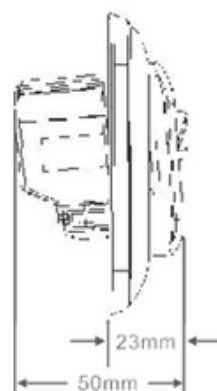
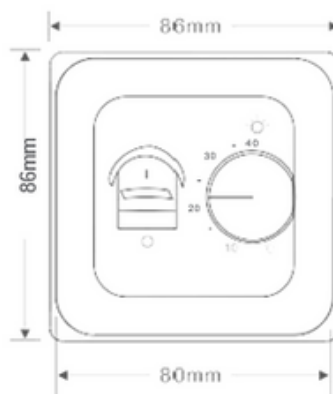
Der Thermostat arbeitet innerhalb eines maximalen Bereichs von +5/+40°C. Die LED leuchtet rot, wenn das System heizt. Der Thermostat sollte zunächst auf den maximalen Wert eingestellt werden, bis die gewünschte Temperatur im Raum erreicht ist. Danach sollte der Regler zurückgedreht werden, bis die LED erlischt. Im Laufe der nächsten 1/2 Tage können weitere Anpassungen an die individuellen Bedürfnisse vorgenommen werden.

### THERMOSTATEINSTELLUNG

Sobald sich die Raumtemperatur stabilisiert hat, kann die Position des Thermostats an die tatsächliche Raumtemperatur angepasst werden. Messen Sie die Lufttemperatur im Raum mit einem genauen Thermometer. Entfernen Sie vorsichtig den Einstellknopf und verstellen Sie den Mittelstift (D) so, dass er die aktuelle Lufttemperatur anzeigt.

### SPEZIFIKATION

Leistungsaufnahme (W)	<5W	Einstellbereich (°C)	5-40
Spannung (V)	220-230, 50-60Hz	Umgebungstemperatur (°C)	-5-50
Sensor	NTC 10Ω	Schutzklasse	IP20
Genauigkeit (°C)	+/-0,5	Stromstärke (A)	16

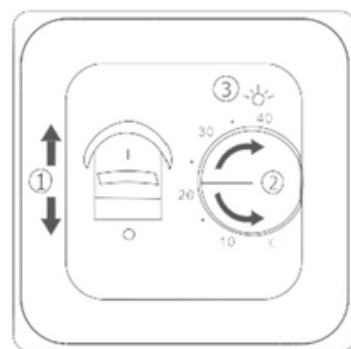


#### 1 Ein/Aus-Schalter

I - ein, o - aus

#### 2 Temperaturregelung

3 LED  
rotes Signal zeigt an  
Betrieb des Systems



### Max./Min. Temperatureinstellung

Hinter dem Drehknopf befindet sich ein Mechanismus, der die mögliche Temperatureinstellung begrenzt. Lösen Sie die Schraube auf der rechten Seite (C), um die Mindest- und Höchsttemperatur einzustellen (der Mindestbereich ist +20/+25°C). Der obere Balken zeigt die Höchsttemperatur und der untere Balken die Mindesttemperatur an.

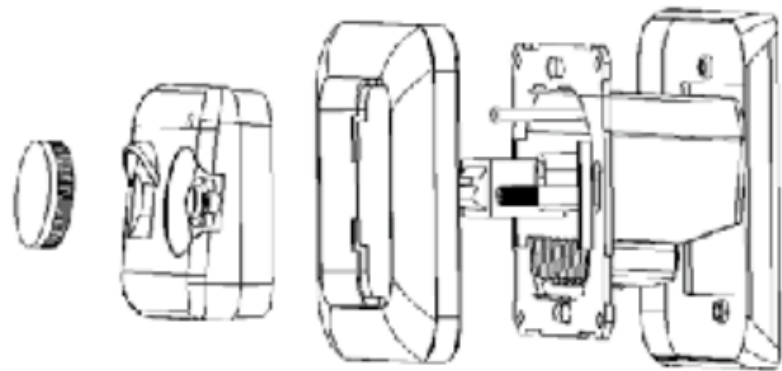
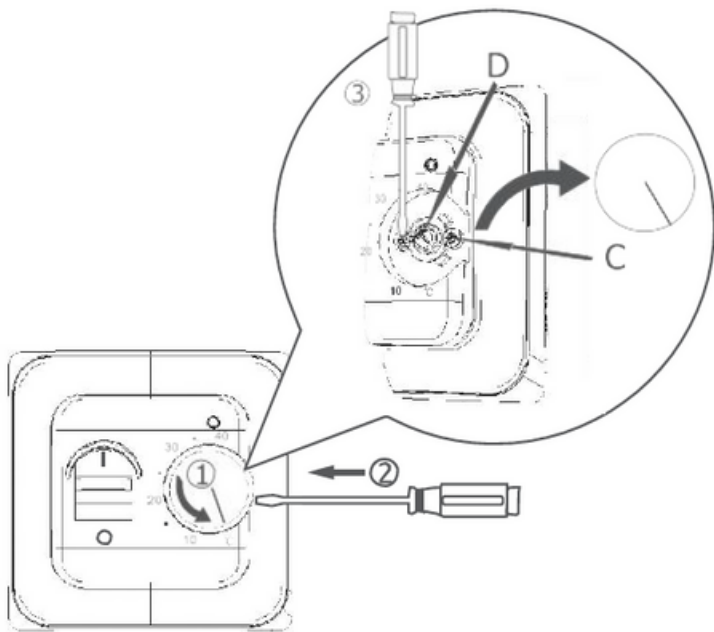
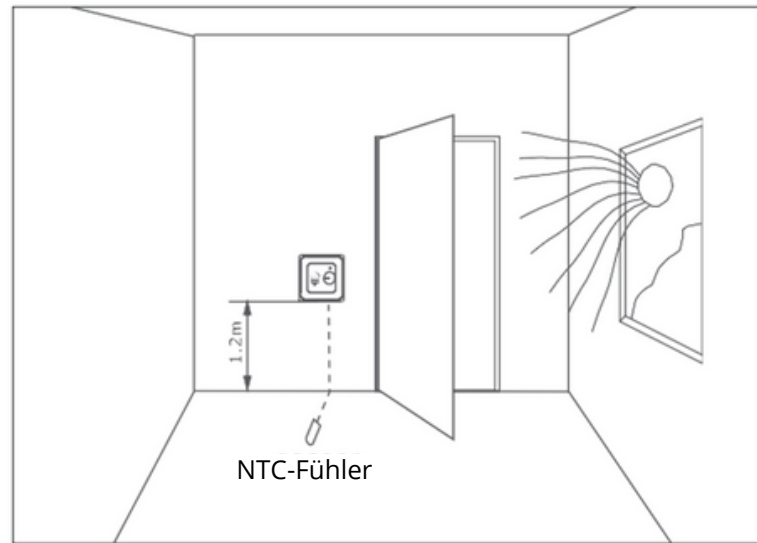
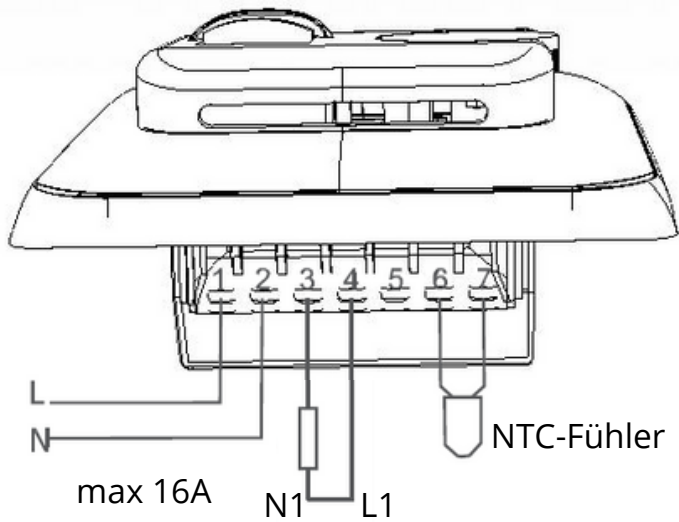


# TEMPERATURREGLER ARIES







Mission Air®

DE



**ANMERKUNG!** Die Montage und der elektrische Anschluss des Temperaturreglers dürfen nur von einer Elektrofachkraft durchgeführt werden, die die ordnungsgemäße Installation mit einem Eintrag in der Garantiekarte des Reglers bzw. der Heizungsanlage bescheinigt. Andernfalls verliert das Produkt seinen Garantieschutz durch den Hersteller!

Gefahr eines elektrischen Schlages! Vor dem Anschließen der Kabel die Stromzufuhr unterbrechen. Der Kontakt mit stromführenden Innenteilen des Geräts kann einen Stromschlag verursachen, der zu schweren Körperverletzungen oder sogar zum Tod führen kann.

-  The English manual is available on our website.
-  Das Handbuch in deutscher Sprache ist auf unserer Website verfügbar.
-  Посібник українською мовою є на нашому сайті.
-  Český manuál je k dispozici na našem webu.

**Folgen Sie uns auf unseren sozialen Medien**



# missionair

# РЕГУЛЯТОР ТЕМПЕРАТУРИ ARIES



Mission Air®

UE



The English manual is available on our website.



Das Handbuch in deutscher Sprache ist auf unserer Website verfügbar.



Посібник українською мовою є на нашому сайті.



Český manuál je k dispozici na našem webu.

## Слідкуйте за нами в соціальних мережах



Ручний кімнатний термостат Mission Air® Aries призначений для керування системами електричної теплої підлоги. Контролер встановлюється в стандартну 60-міліметрову електричну коробку і працює на основі показань дротового датчика температури підлоги. Світлодіод відображає роботу системи, можливе регулювання температури в діапазоні 5-40°C.

## РОЗМІЩЕННЯ ТЕРМОРЕГУЛЯТОРА

Встановіть термостат на стіні з вільною циркуляцією повітря, в місці, де на нього не впливають інші джерела тепла (наприклад, сонце, радіатор), протяги від дверей чи вікон або температура зовнішньої стіни.

## ВСТАНОВЛЕННЯ ДАТЧИКА NTC

Датчик температури підлоги слід розмістити в спеціальному захисному пази в підлозі, безпосередньо під системою опалення, що монтується (глибиною приблизно 50 см). Важливо, щоб кабель датчика був розміщений паралельно, між смугами нагрівального кабелю.

## НАЛАШТУВАННЯ ТЕМПЕРАТУРИ

Терморегулятор працює в максимальному діапазоні +5/+40°C. Коли система нагрівається, світлодіод світиться червоним кольором.

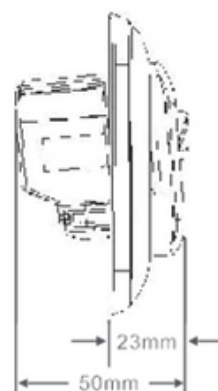
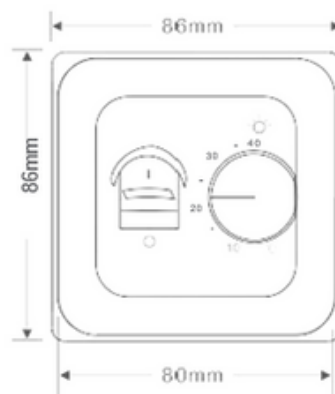
Спочатку термостат слід встановити на максимальне значення, доки в приміщенні не буде досягнута бажана температура. Потім поверніть регулятор назад, доки не згасне світлодіодний індикатор. Подальші налаштування можна зробити протягом наступних 1/2 доби відповідно до індивідуальних потреб.

## РЕГУЛЮВАННЯ ТЕРМОСТАТА

Коли температура в приміщенні стабілізується, положення термостата можна відрегулювати відповідно до фактичної температури в приміщенні. Виміряйте температуру повітря в приміщенні за допомогою точного термометра. Обережно зніміть ручку регулювання і відрегулюйте центральну ручку (D) так, щоб вона показувала фактичну поточну температуру повітря.

## СПЕЦИФІКАЦІЯ

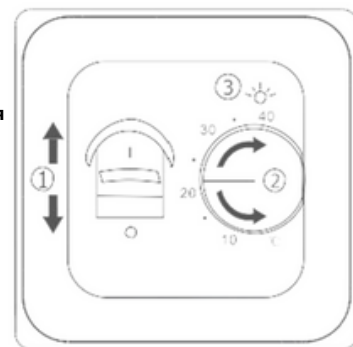
Споживана потужність (Вт)	<5W	Діапазон налаштування (°C)	5-40
Напруга (В)	220-230, 50-60Hz	Температура навколишнього середовища (°C)	-5-50
Сенсор.	NTC 10Ω	Клас захисту	IP20
Точність (°C)	+/-0,5	Сила струму (А)	16



**1 Перемикач увімкнення/вимкнення**  
I - увімкнено, 0 - вимкнено

**2 Регулювання температури**

**3 СВІТЛОДІОДНІ ІНДИКАТОРИ**  
червоний сигнал вказує на роботу системи



## Налаштування максимальної/мінімальної температури

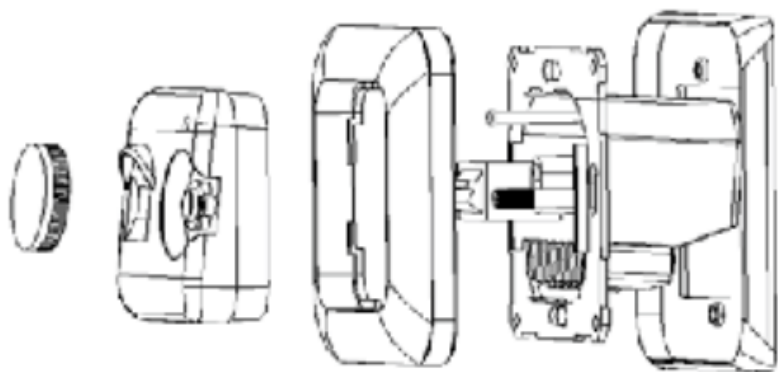
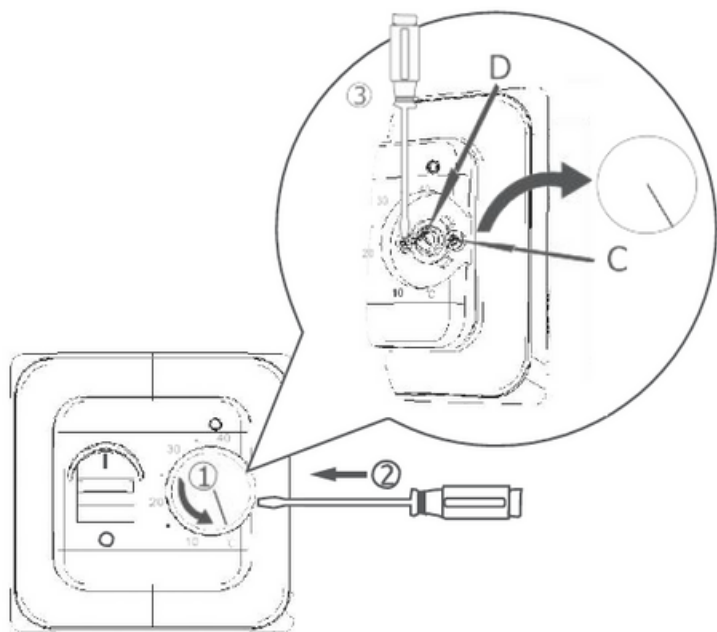
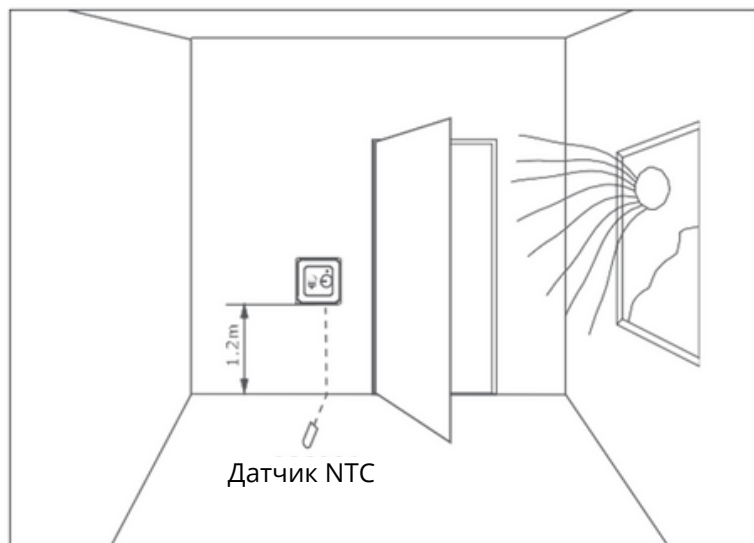
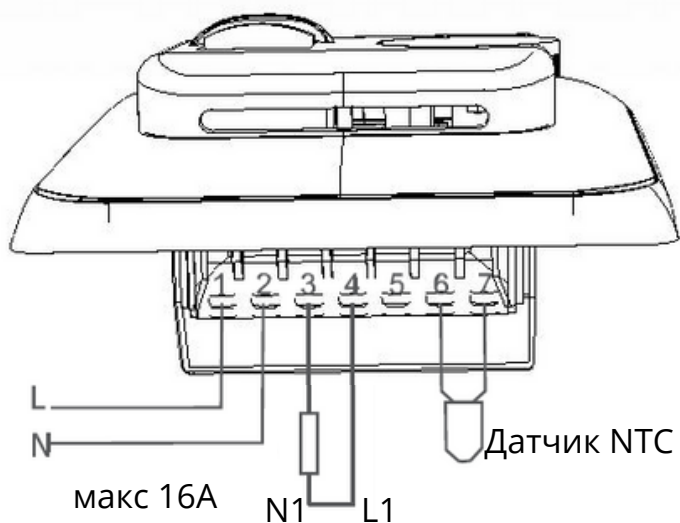
За ручкою знаходиться механізм, який обмежує можливе регулювання температури. Ослабте гвинт з правого боку (C), щоб встановити мінімальну і максимальну температуру (мінімальний діапазон становить +20/+25°C). Верхній стрижень вказує на максимальну температуру, а нижній - на мінімальну.

# РЕГУЛЯТОР ТЕМПЕРАТУРИ ARIES



Mission Air®

UE



**ПРИМІТКА!** Встановлення та електричне підключення терморегулятора може здійснювати тільки кваліфікований електрик, який засвідчить правильність монтажу записом у гарантійному талоні терморегулятора або опалювальної системи. В іншому випадку виріб втрачає гарантійний захист виробника!

Небезпека ураження електричним струмом! Перед підключенням кабелів відключіть джерело живлення. Контакт з внутрішніми частинами пристрою, що знаходяться під напругою, може призвести до ураження електричним струмом, що може спричинити серйозні тілесні ушкодження або навіть смерть.

- The English manual is available on our website.
- Das Handbuch in deutscher Sprache ist auf unserer Website verfügbar.
- Посібник українською мовою є на нашому сайті.
- Český manuál je k dispozici na našem webu.

**Слідуйте за нами в соціальних мережах**



# missionair



# REGULÁTOR TEPLoty ARIES



Mission Air®

CZ



The English manual is available on our website.



Das Handbuch in deutscher Sprache ist auf unserer Website verfügbar.



Посібник українською мовою є на нашому сайті.



Český manuál je k dispozici na našem webu.

## Sledujte nás na našich sociálních sítích



Ruční pokojový termostat Mission Air® Aries je určen k ovládání elektrických podlahových topných systémů. Regulátor se montuje do standardní 60mm elektrické krabice a pracuje na základě údajů kabelového snímače teploty podlahy. LED indikuje provoz systému, možnost regulace teploty v rozsahu 5-40 °C.

### UMÍSTĚNÍ TERMOSTATU

Namontujte termostat na stěnu s volnou cirkulací vzduchu kolem něj, na místě, kde na něj nepůsobí žádný jiný zdroj tepla (např.: slunce, radiátor), průvan od dveří nebo oken nebo teplota venkovní stěny.

### INSTALACE SENZORU NTC

Čidlo teploty podlahy by mělo být umístěno ve speciální ochranné drážce v podlaze přímo pod instalovaným topným systémem (cca 50 cm hluboko). Je důležité, aby byl kabel čidla umístěn paralelně, mezi lištami topného kabelu.

### NASTAVENÍ TEPLoty

Termostat pracuje v maximálním rozsahu +5/+40 °C. Když systém topí, rozsvítí se červená kontrolka LED.

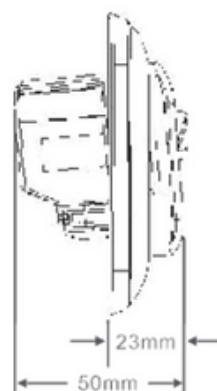
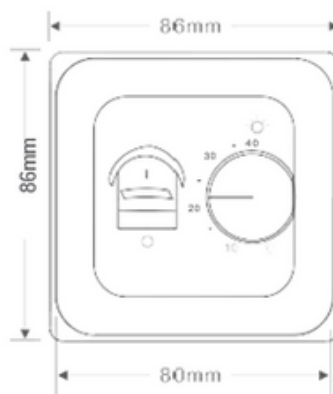
Termostat by měl být zpočátku nastaven na maximální hodnotu, dokud není v místnosti dosaženo požadované teploty. Poté je třeba otočit kolečkem zpět, dokud LED dioda nezhasne. Další nastavení lze provádět v průběhu následujícího 1/2 dne podle individuálních požadavků.

### NASTAVENÍ TERMOSTATU

Jakmile se teplota v místnosti ustálí, lze polohu termostatu nastavit podle aktuální teploty v místnosti. Změřte teplotu vzduchu v místnosti přesným teploměrem. Opatrně sejměte nastavovací knoflík a nastavte středovou tyč (D) tak, aby ukazovala aktuální teplotu vzduchu.

### SPECIFIKACE

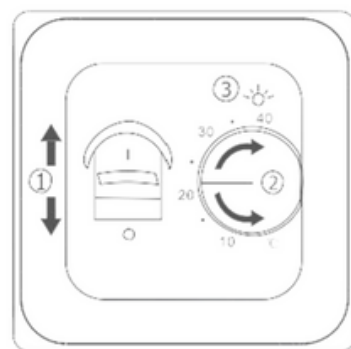
Spotřeba energie (W)	<5W	Rozsah nastavení (°C)	5-40
Napětí (V)	220-230, 50-60Hz	Okolní teplota (°C)	-5-50
Senzor	NTC 10Ω	Třída ochrany	IP20
Přesnost (°C)	+/-0,5	Intenzita proudu (A)	16



**1 vypínač**  
I - zapnuto, o - vypnuto

**2 Regulace teploty**

**3 LED DIODY**  
červený signál signalizuje provoz systému



### Nastavení max./min. teploty

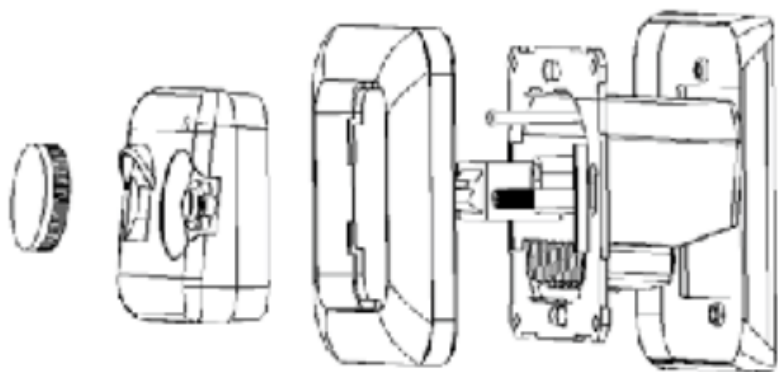
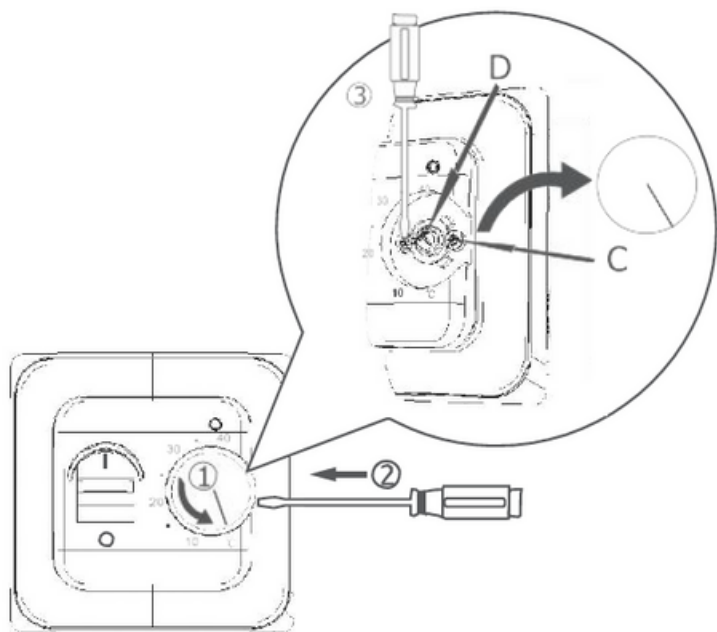
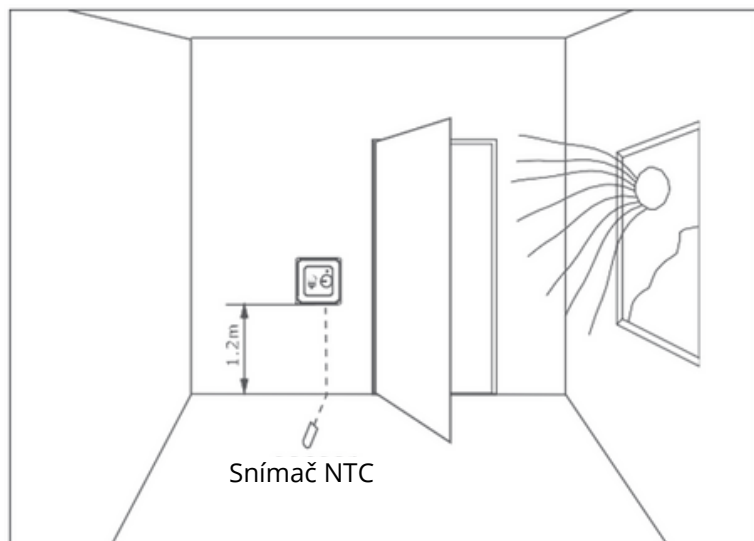
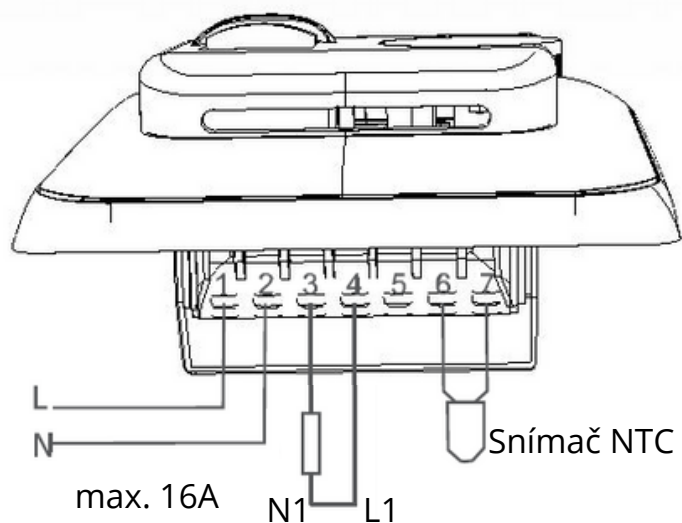
Za knoflíkem se nachází mechanismus, který omezuje možné nastavení teploty. Uvolněním šroubu na pravé straně (C) nastavíte minimální a maximální teplotu (minimální rozsah je +20/+25 °C). Horní táhlo označuje maximální teplotu a spodní táhlo označuje minimální teplotu.

# REGULÁTOR TEPLoty ARIES



Mission Air®

CZ



**POZOR!** Instalaci a elektrické připojení regulátoru teploty smí provádět pouze kvalifikovaný elektrikář, který potvrdí správnost instalace zápisem do záručního listu regulátoru nebo topného systému. V opačném případě výrobek ztrácí záruční ochranu výrobce!  
Nebezpečí úrazu elektrickým proudem! Před připojením kabelů odpojte napájení. Kontakt s vnitřními částmi zařízení pod napětím může způsobit úraz elektrickým proudem, což může vést k vážnému poškození zdraví nebo dokonce smrti.

- The English manual is available on our website.
- Das Handbuch in deutscher Sprache ist auf unserer Website verfügbar.
- Посібник українською мовою є на нашому сайті.
- Český manuál je k dispozici na našem webu.

**Sledujte nás na našich sociálních sítích**



# missionair