

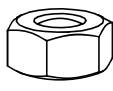
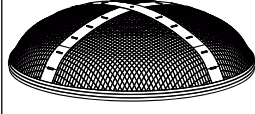

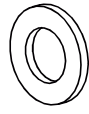


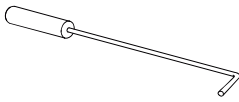
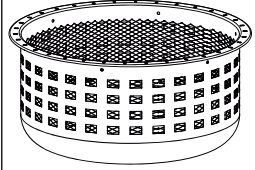
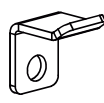


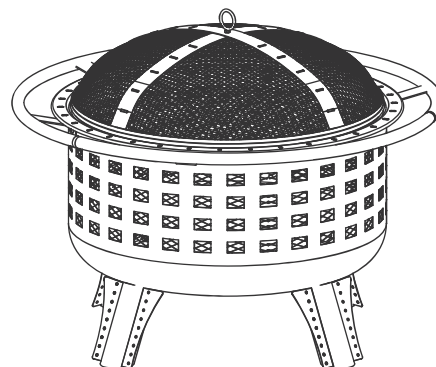
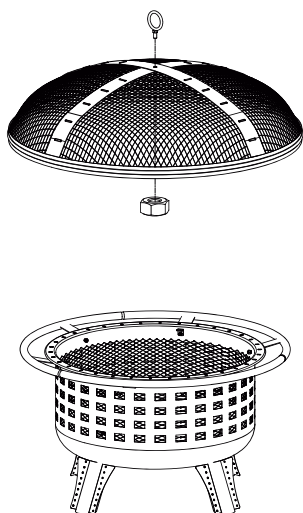
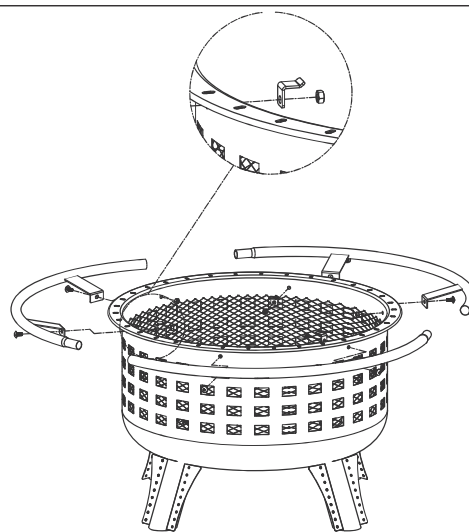
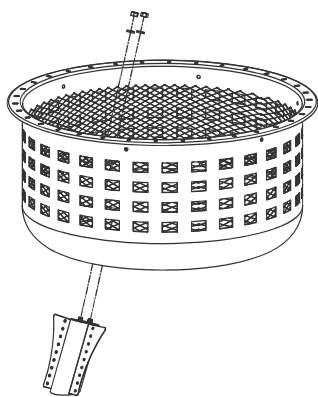
# LUNO

PL PALENISKO OGRODOWE  
EN FIRE PIT  
DE GARTENFEUERSTÄTTE  
RU САДОВЫЙ ОЧАГ  
UA САДОВЕ ВОГНИЩЕ  
LT SODO LAUŽAVIETĖ  
LV DĀRZA UGUNSKURA VIETA  
CZ ZAHRADNÍ OHNIŠTĚ  
SK ZÁHRADNÉ OHNISKO  
HU KERTI TŰZRAKÓ  
RO GRATAR TIP VATRA  
ES FOGÓN PARA JARDÍN  
FR FOYER A GRILL  
IT BRACIERE DA GIARDINO  
NL TUINVUURSCHAAL  
GR ΕΣΤΙΑ ΦΩΤΙΑΣ ΕΞΩΤΕΡΙΚΟΥ ΧΩΡΟΥ

99915



	<b>1x</b>		<b>4x</b>	 M8	<b>8x</b>
	<b>1x</b>	 M6	<b>9x</b>		<b>8x</b>
	<b>4x</b>		<b>8x</b>		<b>1x</b>
	<b>1x</b>		<b>4x</b>		



**OSTRZEŻENIE!** Produkt może być bardzo gorący, nie przesuwaj podczas pracy!

**Nie używać wewnątrz pomieszczeń!**

**OSTRZEŻENIE!** Nie używać spirytusu ani benzyny do rozpalania oraz ponownego zapalania po zgaśnięciu! Używać wyłącznie podpałek zgodnych z EN 1860-3!

**OSTRZEŻENIE!** Chronić przed dostępem dzieci i zwierząt domowych!

Mocno i pewnie skręcone śrubami palenisko ustawić na poziomym, równym i stabilnym i niepalnym podłożu.

W palenisku można stosować paliwo przeznaczone do grilli np. brykiet węgla drzewnego w takim przypadku palenisko można wykorzystać jako źródło ciepła do np. do ruszta zawieszanego na trójnogu.

W palenisku można stosować drewno pocięte w szczapy. Wykorzystując palenisko do rozpalenia ogniska.

W przypadku stosowania paliwa przeznaczonego do grilli maksymalna ilość paliwa nie może być większa niż pojemność miski paleniska. Paliwo nie może wystawać ponad górną krawędź miski paleniska.

Po zakończeniu grillowania żar ugasić wodą lub zakopać w ziemi.

Pozostawienie żaru w palenisku grozi pożarem!

Rozpalać używając specjalnych podpałek stałych. Na podpałce ułożyć kilka brykietów węgla i podpalić podpałkę. Gdy paliwo zajmie się ogniem dosypać paliwo do pożądanej ilości.

W przypadku stosowania drewna pociętego w szczapy drewno należy ułożyć w stos w taki sposób, aby nie żadna ze szczap nie wystawała poza obręb miski. Przepalony, gorący fragment drewna spadając z miski może spowodować pożar.

Jeżeli w trakcie użytkowania paleniska będą dokładane kolejne szczapy drewna należy je dokładać pojedynczo, za pomocą niepalnych szczypiec. Szczapy układać tak, aby w trakcie spalania nie wypadły poza obręb paleniska.

Ognisko rozpalać za pomocą podpałek stałych, nie stosować benzyny, rozpuszczalnika lub jakiegokolwiek innej cieczy do rozpalenia ogniska.

Po wypaleniu ogniska żar ugasić wodą lub zakopać w ziemi.

TOYA S.A. ul. Sołtysowicka 13-15, 51-168 Wrocław, Polska

## OPERATION INSTRUCTIONS

**CAUTION!** The product can be very hot, do not move while operating!

**Do not use indoors!**

**CAUTION!** Do not use spirit or gasoline to ignite or re-ignite after extinguishing! Only use firelighters in accordance with EN 1860-3!

**WARNING!** Keep away from children and pets!

Place the fire pit firmly and securely bolted on a horizontal, level, stable and non-flammable surface.

You can use fuel intended for barbecue in the fire pit e.g. charcoal briquette; in that case the fire pit can be used as a heat source e.g. for a grate hung on a tripod.

Wood cut into splinter can be used in the fire pit. To use the fire pit to light a bonfire.

In case of using fuels intended for barbecues, the maximum amount of fuel may not be greater than the capacity of the bowl. The fuel must not protrude above the upper edge of the fire pit bowl. Put out the hot coals with water or bury them in the ground after finished barbecuing.

Leaving the hot coals in the fireplace may cause risk of fire!

Light up using special solid firelighters. Place a few charcoal briquettes on the firelighter and set the firelighter on fire. When the fuel is on fire, add more fuel to the desired amount.

When using wood cut into splinters, the wood should be stacked in such a way that no pieces of wood protrude beyond the bowls. A burnt, hot piece of wood falling from a bowl can cause a fire.

When using the fire pit more splinters of wood will be placed, they should be added individually, using non-combustible pliers. Place the splinters in such a way that they do not fall out of the fire pit during combustion.

Light the fire using solid firelighters, do not use petrol, solvent or any other liquid to light the fire.

Put out the hot coals with water or bury them in the ground after finished barbecuing.

TOYA S.A. ul. Sołtysowicka 13-15, 51-168 Wrocław, Poland

**ACHTUNG!** Das Produkt kann sehr heiß sein, bewegen Sie sich nicht während der Arbeit!

**ACHTUNG!** In Innenräumen verwenden!

**ACHTUNG!** Verwenden Sie keinen Spiritus oder Benzin zum Anzünden bzw. erneuten Anzünden! Verwenden Sie nur Feueranzünder nach EN 1860-3!

**WARNUNG!** Halten Sie Kinder und Haustiere fern!

Stellen Sie den Kaminofen fest zusammengeschraubt und sicher auf eine horizontale, ebene, stabile und nicht brennbare Fläche.

In der Feuerstelle kann nur Brennstoff verwendet werden, der für Grills bestimmt ist z. B. Holzkohlebrickett. In einem solchen Fall kann die Feuerstelle als Wärmequelle z. B. für einen am Dreibein aufgehängten Rost verwendet werden.

In der Feuerstelle kann in Stücke geschnittenes Holz verwendet werden. Verwendung des Feuerstoffs zum Entzünden eines Lagerfeuers.

Im Falle der Verwendung von Brennstoff für Grillgeräte darf die maximale Brennstoffmenge nicht größer sein als die Kapazität der Schüssel. Der Brennstoff darf nicht über den oberen Rand der Schüssel der Feuerstelle hinausragen.

Nach dem Grillen die Glut mit Wasser löschen oder im Boden vergraben.

Wenn Sie die Wärme im Kamin lassen, besteht Brandgefahr!

Verwenden Sie zum Anzünden speziellen festen Anzünder. Legen Sie ein paar Briketts Kohle auf die Anzünder und setzen Sie sie in Brand. Geben Sie je nach Verbrauch und Notwendigkeit Brennstoff hinzu.

Bei der Verwendung von in Stücke geschnittenem Holz ist das Holz so zu stapeln, dass keine Holzstücke über die Schale hinausragen. Ein verbranntes, heißes Stück Holz, das aus einer Schale fällt, kann Brand verursachen.

Wenn bei der Nutzung der Feuerstelle immer weitere Holzstücke hinzugefügt werden, sollte dies einzeln mit einer nicht brennbaren Zange getan werden. Legen Sie die Stücke so, dass sie beim Verbrennen nicht aus dem Feuer fallen.

Zünden Sie das Feuer mit festen Feueranzünder an, verwenden Sie kein Benzin, Lösungsmittel oder eine andere Flüssigkeit, um das Feuer zu entzünden.

Nach dem Verbrennen des Brennstoffs die Glut mit Wasser löschen oder im Boden vergraben.

TOYA S.A. ul. Sołtysowicka 13-15, 51-168 Wrocław, Polen

## РУКОВОДСТВО ПО ЭКСПЛУАТАЦИИ

**ВНИМАНИЕ!** Продукт может быть очень горячим, не перемещайте его во время работы!

**Не используйте внутри помещений!**

**ВНИМАНИЕ!** Не используйте спирт или бензин для зажигания или повторного зажигания после погашения! Используйте только брикеты для розжига в соответствии с EN 1860-3!

**ПРЕДУПРЕЖДЕНИЕ!** Защищайте от доступа детей и домашних животных!

Прочно и надежно скрученную винтами топку установите на горизонтальную, ровную, устойчивую и не воспламеняющуюся поверхность.

В топке можно использовать брикеты, предназначенные для гриля, например, брикеты из древесного угля, в таком случае топку можно использовать в качестве источника тепла, например, для решетки, подвешенной на треноге.

В чаше для костра можно использовать нарезанную древесину. Используйте чашу для розжигания костра.

В случае использования брикетов, предназначенных для гриля, максимальное количество брикетов не должно превышать вместимость чаши. Брикеты не должны выступать за верхний край чаши топки.

После окончания приготовления пищи на гриле, потушите жар водой или закопайте в землю. Оставление жара в топке может привести к пожару!

Разжигайте, используя специальные брикеты для розжига. На брикеты для розжига положите несколько угольных брикетов и разожгите их. Когда брикеты начнут гореть, добавьте нужное количество брикетов.

В случае использования нарезанной древесины, древесину положите таким образом, чтобы ни одно полено не выступало за край чаши. Горевший, горячий кусок древесины, падая с чаши, может вызвать пожар.

Если во время использования чаши будут добавляться следующие полена древесины, добавляйте их отдельно, с помощью негорючих щипцов. Полена размещайте таким образом, чтобы во время горения они не выпали из чаши.

Костер разжигайте с помощью брикетов для розжига, не используйте бензин, растворитель или любую другую жидкость для розжигания костра.

После того как костер догорел, потушите жар водой или закопайте в землю.

TOYA S.A., Sołtysowicka 13-15, 51-168 Wrocław, Polska / ул. Солтисовицка, д. 13-15, 51-168, г. Вроцлав, Польша

**УВАГА!** Продукт може бути дуже гарячим, не переміщати під час роботи!  
**Не використовувати всередині приміщень!**  
**УВАГА!** Не використовуйте спирт або бензин для розпалювання і повторного запалювання після загашення! Використовуйте тільки палії, сумісні з EN 1860-3!  
**УВАГА!** Тримати в недоступному для дітей і домашніх тварин місці!

Щільно і надійно закручений болтами мангал встановити на горизонтальній, рівній, стабільній і негорючій поверхні.

У топці можна використовувати паливо, призначене для грилів, наприклад, брикет деревного вугілля - в такому випадку вогнище можна використовувати в якості джерела тепла, наприклад, для підвісної решітки на тринозі.

У топці можна використовувати дрова у вигляді полін. Використовувати топку, щоб розпалити багаття.

У разі використання палива, призначеного для грилів, максимальна кількість палива не може бути більше, ніж ємність чаші топки. Паливо не може виступати за верхній край чаші топки. Після закінчення жар загасити водою або закопати в землю.

Залишення вогню у топці загрожує пожежею!  
 Розпалювати за допомогою спеціальних фіксованих підпалів. На палії викладіть кілька вугільних брикетів і підпаліть палії. Коли паливо займеться вогнем, насипте паливо в потрібній кількості.

У разі використання деревини у вигляді полін, дерево слід укласти в стопку таким чином, щоб жодна з полін не виступала за межі чаші. Гарячий шматок деревини, що випав з чаші, може призвести до пожежі.

Якщо в ході експлуатації топки будуть додані ще кілька полін, їх слід додавати по одному, з допомогою негорючих щипців. Поліна скласти так, щоб під час горіння вони не випали за межі топки.

Вогнище розпалювати твердим паливом, не використовуючи бензину, розчинника або будь-якої іншої рідини для розпалювання багаття.  
 Після закінчення жар загасити водою або закопати в землю.

TOYA S.A. ul. Soltysovicka 13-15, 51-168 Wrocław, Польща

## NAUDOJIMO INSTRUKCIJA

LT

**DĖMESIO!** Produktas gali būti įkaitęs, todėl naudojimo metu jos negalima perstumti!  
**Nenaudokite uždaroje patalpose!**  
**DĖMESIO!** Pradiniam kuro uždegimui ar pakartotiniam uždegimui užgesus nenaudokite spirito ar benzino! Naudokite tik standarto EN 1860-3 reikalavimus atitinkančius prakurus! **ĮSPĖJIMAS!** Laikykitės vaikus ir naminius gyvūnams nepasiekiamoje vietoje!

Tvirtai pritvirtinkite židinį kartu su varžtais ant horizontalaus, lygaus, stabilaus ir nedegaus paviršiaus.

Židinyje gali būti naudojamas kuras skirtas kepsninėms, pvz., medžio anglies briketai, tokiu atveju židinyje gali būti naudojama kaip šilumos šaltinis, pvz., grotelėms, pakabintoms ant trikojo. Židinyje naudojamą medieną galima įjaustyti į pliauskus. Naudojant židinį laužui uždegti.

Naudojant kepsninėms skirtą kurą, maksimalus degalų kiekis negali būti didesnis nei židinio indo tūris. Kuras neturi išsikišti virš viršutinės židinio dėžės krašto. Po kepimo, žarijas užpilkite vandeniu arba užkaskite žemėje. Palikdami žarijas židinyje, galite sukelti gaisrą! Uždekite naudodamiesi specialiais kietais prakurais. Padėkite keletą anglių briketų ant prakurų ir uždekite. Kai kuras užsidegs, įpilkite kuro iki norimo kiekio.

Kai naudojate smulkiai supjaustytą medieną, pliauskai turi būti sukraunami taip, kad neišsikištų už dubens. Iš dubens iškritęs degantis karštas medžio gabalas gali sukelti gaisrą. Jei naudojant židinį pridedama daugiau medžio pliauskų, jie turėtų būti dedami atskirai, naudojant nedegiąsias reples. Pliauskus dėti taip, kad degimo metu neiškirstų už židinio. Laužus uždekite kietais prakurais, nedeginkite benzino, skiediklio ar jokių kito skysčių. Po kepimo, laužus žarijas užpilkite vandeniu arba užkaskite žemėje.

TOYA S.A. Sołtysowicka g. 13-15, 51-168 Wrocław, Lenkija

**UZMANĪBU!** Ierīce var būt ļoti karsta, nepārvietojiet to darbības laikā!  
**Nelietojiet to iekštelpās!**  
**UZMANĪBU!** Neizmantojiet spirtu un benzīnu aizdedzināšanai un atkārtotai aizdedzināšanai pēc nodzišanas! Izmantojiet tikai aizdedzināšanas līdzekļus, kas atbilst standartam EN 1860-3!  
**BRĪDINĀJUMS!** Aizsargājiet to no bērnu un mājdzīvnieku piekļuves!

Uzstādiet kurtuvi, kas stingri un droši saskrūvēta ar skrūvēm, uz horizontālas, līdzenas, stabilas un nedegošas pamatnes.

Kurtuvē var izmantot kurināmo, kas paredzēts griliem, piemēram, kokogļu briketes. Šādā gadījumā kurtuvi var izmantot kā siltuma avotu, piemēram, restēm, kas pakaramas uz trijkāja. Kurtuvē var lietot malku, izmantojot kurtuvi ugunsкура aizdedzināšanai.

Izmantojot kurināmo, kas paredzēts griliem, maksimālais kurināmo apjoms nedrīkst pārsniegt kurtuves bļodas tilpumu. Kurināmais nedrīkst izvirzīties virs kurtuves bļodas augšējo malu. Ja kurtuves lietošanas laikā tiek pievienoti nākamie malkas gabali, pievienojiet tos atsevišķi, izmantojot nedegošas stangas. Izkārtējiet malkas gabalus tā, lai degšanas laikā tas neizkristu ārpus kurtuves. Aizdedziniet ugunsкуру, izmantojot cietus aizdedzināšanas līdzekļus. Neizmantojiet benzīnu, šķīdinātāju vai jebkādu citu šķidrums ugunsкура aizdedzināšanai. Pēc ugunsкура izdegšanas nodzēsiet karstas ogles ar ūdeni vai ierociet tās zemē.

Izmantojot malku, izkārtējiet to tā, lai neviens no malkas gabaliem neizvirzītos ārpus bļodas. Sadezjis malkas fragments, nokrītot no bļodas, var izraisīt ugunsgrēku. Ja kurtuves lietošanas laikā tiek pievienoti nākamie malkas gabali, pievienojiet tos atsevišķi, izmantojot nedegošas stangas. Izkārtējiet malkas gabalus tā, lai degšanas laikā tas neizkristu ārpus kurtuves. Aizdedziniet ugunsкуру, izmantojot cietus aizdedzināšanas līdzekļus. Neizmantojiet benzīnu, šķīdinātāju vai jebkādu citu šķidrums ugunsкура aizdedzināšanai. Pēc ugunsкура izdegšanas nodzēsiet karstas ogles ar ūdeni vai ierociet tās zemē.

TOYA S.A., ul. Sołtysowicka 13-15, 51-168 Wrocław, Polija

## NÁVOD K POUŽITÍ

CZ

**POZOR!** Produkt může být velmi horký, během práce jej nepřesouvejte!  
**Nepoužívejte uvnitř místností!**  
**POZOR!** Nepoužívejte lih ani benzín k rozpálení ani k opětovnému zapálení po vyhašení!  
**Používejte pouze zápalky v souladu s EN 1860-3!**  
**UPOZORNĚNÍ!** Uchovávejte mimo dosah dětí a domácích zvířat!

Pevně a bezpečně sešroubované ohniště umístěte na rovný, vodorovný a stabilní, nehořlavý povrch.

V ohništi lze používat palivo určené pro grily, např. briкеты z dřevěného uhlí, v takové případě lze ohniště použít jako zdroj tepla např. pro rošt zavěšený na trojnožce. V ohništi lze použít rovněž dříví naštěpané na štěpky. Využívajíc ohniště k zapálení táboráku.

Při použití paliva určeného pro grily nesmí být maximální množství paliva větší než kapacita mísy ohniště. Palivo nesmí vyčnívat nad horní okraj ohniště. Po grilování uhasťte uhlíky vodou nebo zakopejte do země. Ponechání uhlíků v ohništi může způsobit požár! K zapálení používejte speciální tuhé zápalky. Na zápalky uložte několik uhelných briket a podpalte zápalku. Jakmile palivo obejmě oheň, doplňte palivo na požadované množství.

Při použití dřeva naštěpaného na štěpky by dřevo mělo být naskládáno tak, aby žádné štěpky nevyčnívaly mimo misku. Spálený, horký kus dřeva spadající z mísy může způsobit požár. Pokud jsou během používání ohniště dodávány další kusy dřeva, měly by být přidávány jednotlivě pomocí nehořlavých kleští. Štěpky ukládejte tak, aby během spalování nepadaly mimo ohniště. Ohniště podpalujte pomocí tuhých zápalek, k zapálení ohně nepoužívejte benzín, ředidlo ani jinou tekutinu. Po spálení ohně uhasťte uhlíky vodou nebo zakopejte v zemi.

TOYA S.A. ul. Sołtysowicka 13-15, 51-168 Wrocław, Polsko

**POZOR!** Výrobok môže byť veľmi horúci, počas práce ho nepresúvajte!  
**Nepoužívajte v interiéri!**  
**POZOR!** Na rozpaľovanie, ako aj na opätovné zapaľovanie po vyhasnutí, nepoužívajte lieh ani benzín! Používajte iba podpaľovače spĺňajúce požiadavky normy EN 1860-3!  
**VAROVANIE!** Uchovávajte mimo dosahu detí a domácich zvierat!

Ohnisko, ktoré je silno a pevne zoskrutkované, postavte na vodorovnom, rovnom, stabilnom a nehorľavom podklade.

V ohnisku používajte palivo, ktoré je určené na používanie v griloch, napr. brikety z dreveného uhlia, v takom prípade môžete ohnisko používať ako zdroj tepla, napr. pre rošt zavesený na trojnožke. V ohnisku môžete používať drevo porúbané na triesky. Použitie ohniska na rozpaľovanie ohňa.

V prípade, ak používate palivo určené na používanie v griloch, maximálne množstvo paliva nemôže byť väčšie než objem misy ohniska. Palivo nesmie vystávať ponad hornú hranu misy ohniska. Uhlíky po skončení grilovania uhasťte vodou alebo zakopte do zeme. Uhlíky nenechávajte v grile, pretože v opačnom prípade hrozí požiar! Na rozpaľovanie používajte špeciálne pevné podpaľovače. Na podpaľovači položte niekoľko brikiet a zapáľte podpaľovač. Keď sa palivo rozpáli, dosypte požadované množstvo paliva.

Ak používate drevo porúbané na triesky, drevo poukladajte do stohu takým spôsobom, aby žiadny kus dreva nevystával mimo misy. Prepálený, horúci kúsok dreva vypadajúci z misy môže spôsobiť požiar. Ak počas používania ohniska budete dokladať ďalšie kusy dreva, prikladajte ich jednotlivito s použitím nehorľavých klieští. Kusy dreva ukladajte tak, aby počas horenia nevypadli mimo ohnisko. Ohnisko rozpaľujte s použitím pevných podpaľovačov, v žiadnom prípade nepoužívajte benzín, rozpúšťadlá alebo iné kvapaliny. Uhlíky po skončení používania ohniska uhasťte vodou alebo zakopte do zeme.

TOYA S.A. ul. Sołtysowicka 13-15, 51-168 Wrocław, Poľsko

**FIGYELEM!** A termék nagyon forró lehet, ne helyezze át használat közben!  
**Ne használja beltérben!**  
**FIGYELEM!** Begyűjtáskor vagy újragyűjtáskor ne használjon etil-alkoholt vagy benzint! Kizárólag az EN 1860-3 szabványnak megfelelő gyűjtőt használjon!  
**FIGYELEM!** Gyermekektől és háziállatoktól távol tartandó!

Az erősen és biztosan összecsavarozott tűzhelyet helyezze vízszintes, egyenes, stabil és nem éghető felületre.

A tűzhelyben grill tüzelőanyagok, pl. faszén brikket használható, ebben az esetben a tűzhely külső hőforrásként is igénybe vehető és pl. háromlábú rostély alá helyezhető. A tűzhelyben pl. tuskófa használható. A tűzhely igénybevétele tűzrakáshoz.

Grill tüzelőanyag használata esetén a tüzelőanyag maximális mennyisége nem haladhatja meg az tüzelőedény űrtartalmát. A tüzelőanyag nem lóghat túl a tüzelőedény felső peremén. A grillezést követően a parazsat vízzel oltsa el vagy ássa el a földben. A termékben hagyott parázs tűzveszélyt jelent! Speciális, szilárd gyűjtővel gyűjtsa be. Helyezzen a gyűjtőre néhány faszén brikket és gyűjtsa meg a gyűjtőt. Ha a gyűjtős begyulladt, szórjon még a grillbe gyűjtőt a kívánt mennyiségig.

Tuskófa használatakor úgy helyezze el a fadarabokat, hogy egyik tuskó se lógjon ki az edényből. A fadarab leégett, leeső része tűz kialakulásához vezethet. Ha a tűzhely használata közben további fatuskókat helyez a tűzbe, egyesével rakja azokat be egy nem éghető csipesz segítségével. A tuskókat úgy helyezze el, hogy égés közben ne eshessenek ki a tűzhelyből. A tűzet szilárd gyűjtővel gyűjtsa meg, ne használjon benzint, oldószert vagy bármilyen egyéb folyadékot. A tűz kialakítását követően a parazsat vízzel oltsa el vagy ássa el a földben.

TOYA S.A. ul. Sołtysowicka 13-15, 51-168 Wrocław, Lengyelország

**ATENȚIE!** Produsul poate fi foarte fierbinte, nu îl deplasați în timpul utilizării!  
**Nu folosiți focarul în interior!**  
**ATENȚIE!** Nu folosiți alcool sau benzine pentru aprindere sau reaprindere după stingere!  
**Folosiți agenți de aprindere doar în conformitate cu EN 1860-3!**  
**AVERTIZARE!** Nu permiteți accesul copiilor și animalelor în apropiere!

Puneți focarul fixat ferm și sigur cu bolțuri pe o suprafață orizontală, netedă, stabilă și neinflamabilă.

Puteți folosi în focare combustibil destinat grătarelor, de exemplu, brichete de mangal; În cazul acesta, focarul poate fi folosit ca sursă de căldură, de exemplu, pentru un grătar suspendat pe un trepied. Se poate folosi lemne despicate pentru a face focul în focar.

În cazul utilizării de combustibil destinat grătarelor, cantitatea maximă de combustibil nu poate depăși capacitatea bolului focarului. Combustibilul nu trebuie să depășească marginea superioară a bolului focarului. Stingeți cărbunii fierbinți cu apă sau acoperiți-i cu pământ după ce folosiți grătarul. Dacă lăsați cărbuni aprinși în focar, există riscul de incendiu! Aprindeți focul folosind agenți de aprindere solizi, speciali. Puneți câteva brichete de combustibil peste pastilele de aprindere și aprindeți pastilele. Când combustibilul din focar se aprinde, adăugați combustibil până la cantitatea dorită.

La utilizarea lemnului de foc, bucățile de lemn trebuie așezate astfel încât nicio bucată și nu iasă în afara bolului. O bucată de lemn aprinsă care cade din bol poate provoca incendiu. Când folosiți bucăți de lemn la focar, adăugați-le pe rând, folosind un clește neinflamabil. Puneți bucățile de lemn astfel încât să nu cadă în afara focarului în timpul arderii. Aprindeți focul folosind agenți de aprindere solizi, nu benzina, solvenți sau alte lichide. Stingeți cărbunii fierbinți cu apă sau acoperiți-i cu pământ după ce folosiți grătarul.

TOYA S.A. ul. Sołtysowicka 13-15, 51-168 Wrocław, Polonia

**¡ATENCIÓN!** ¡El producto puede estar muy caliente, no lo mueva durante el trabajo!  
**¡No utilizar en interiores!**  
**¡ATENCIÓN!** ¡No utilice alcohol o gasolina para encender o volver a encender después del apagado!  
**¡Utilice únicamente encendedores según la norma EN 1860-3!**  
**¡ADVERTENCIA!** ¡Mantenga alejados a los niños y a las mascotas!

Coloque el brasero unido con tornillos de forma firme y segura sobre una superficie horizontal, nivelada, estable y no inflamable.

En el brasero se puede usar combustible para barbacoas, por ejemplo, briquetas de carbón vegetal; en este caso, el brasero se puede utilizar como fuente de calor para, por ejemplo, una rejilla colgada en un trípode. La madera cortada en trozos se puede utilizar en el brasero usando el mismo para hacer una hoguera.

Si se utiliza combustible para barbacoa, su cantidad máxima no podrá ser superior a la capacidad de la cubeta del brasero. El combustible no debe sobresalir por encima del borde superior de la cubeta del brasero. Después de asar a la parrilla, apague la brasa con agua o entiérrela en el suelo. ¡Dejar la brasa en el interior causa el riesgo de incendio! Encienda con encendedores especiales sólidos. Ponga unas cuantas briquetas de carbón en el encendedor y encienda. Cuando el combustible esté ardiendo, añada combustible a la cantidad deseada.

Quando se utilize madera cortada en trozos, la madera se apilará de manera que no sobresalga de la cubeta. Un trozo de madera quemada y caliente que cae de la cubeta puede causar un incendio. Si durante el uso del brasero se añaden más trozos de madera, se debe hacerlo por separado usando pinzas incombustibles. Coloque los trozos de tal manera que no se caigan del brasero durante la combustión. Encienda el fuego con encendedores sólidos, no utilice gasolina, disolvente o cualquier otro líquido para encender el fuego. Después de acabar el fuego, apague la brasa con agua o entiérrela en el suelo.

TOYA S.A. ul. Sołtysowicka 13-15, 51-168 Wrocław, Polonia



**ATTENTION ! Le produit peut être très chaud, ne pas bouger en travaillant !  
Ne pas utiliser à l'intérieur !  
ATTENTION ! Ne pas utiliser d'alcool ou d'essence pour enflammer ou rallumer après l'extinction ! Ne pas utiliser que des allume-feu conformes à la norme EN 1860-3 !  
AVERTISSEMENT ! Tenir les enfants et les animaux domestiques éloignés de l'appareil !**

Placer le foyer vissé fermement et solidement sur une surface horizontale, plane, stable et ignifuge.

Dans ce cas, le foyer peut être utilisé comme source de chaleur, par exemple pour une grille suspendue à un trépied.  
Le bois coupé en morceaux peut être utilisé dans le foyer. Utiliser le foyer pour faire un feu de joie.

Dans le cas de l'utilisation de combustible pour les barbecues, la quantité maximale de combustible ne doit pas être supérieure à la capacité du bol du foyer. Le combustible ne doit pas dépasser du bord supérieur du bol du foyer.

Après avoir fini le grillage, éteindre les braises avec de l'eau ou les enterrer dans le sol.  
Les braises laissées dans le foyer peuvent causer un incendie !  
Allumer à l'aide d'allume-feu permanent spécial. Placer quelques briquettes de charbon sur l'allume-feu et mettre le feu à l'allume-feu. Lorsque le combustible est en feu, ajouter du combustible à la quantité désirée.

Lors de l'utilisation de bois coupé en morceaux, le bois doit être empilé de manière à ce qu'aucun morceau de bois ne dépasse des bols. Un morceau de bois brûlé et chaud qui tombe d'un bol peut causer un incendie.

Si le foyer doit être utilisé pour ajouter de plus en plus de morceaux de bois, ils doivent être ajoutés individuellement, à l'aide d'une pince incombustible. Placer les morceaux de manière à ce qu'ils ne tombent pas du feu pendant la combustion.

Allumer le feu à l'aide d'allume-feu solide, ne pas utiliser d'essence, de solvant ou de tout autre liquide pour allumer le feu.

Après avoir brûlé le feu, éteindre les braises avec de l'eau ou les enterrer dans le sol.

TOYA S.A. ul. Sołtysowicka 13-15, 51-168 Wrocław, Pologne

**ATTENZIONE! Il prodotto può essere molto caldo, non spostarlo durante il funzionamento!  
Non utilizzarlo all'interno!  
ATTENZIONE! Non usare alcool o benzina per accendere o riaccendere dopo lo spegnimento!  
Utilizzare solo accendifuoco a norma EN 1860-3!  
AVVERTIMENTO! Tenerlo lontano dai bambini e dagli animali domestici!**

Posizionare il braciere serrato saldamente su una superficie orizzontale, piana, stabile e non infiammabile.

Nel braciere possono essere utilizzati combustibili per barbecue, ad esempio bricchette di carbone di legno ed in tal caso il braciere può essere utilizzato come fonte di calore, ad esempio per la griglia appesa ad un treppiede.  
La legna tagliata a pezzi può essere utilizzata nel braciere. Usare il braciere per fare un falò.

Qualora venga utilizzato un combustibile per barbecue, la quantità massima di combustibile non può essere superiore alla capacità della ciotola. Il combustibile non deve sporgere al di sopra del bordo superiore della ciotola.

Dopo aver terminato il barbecue, spegnere la brace con acqua o seppellirla.  
Lasciare la brace nel braciere potrebbe causare incendi!  
Accendere, utilizzando speciali accendifuoco solidi. Mettere qualche bricchetta di carbone sull'accendifuoco e dare fuoco all'accendifuoco. Quando il combustibile è in fiamme, aggiungere la quantità desiderata.

Quando si utilizzano tizzoni di legno, devono essere impilati in modo che nessun pezzo di legno sporga oltre il bordo della ciotola. Un pezzo di legno bruciato e caldo che cade da una ciotola, può causare un incendio.

Se durante l'utilizzo del braciere pezzi di legno saranno man mano aggiunti, essi devono essere aggiunti singolarmente, utilizzando pinze non combustibili. Distribuire tizzoni di legno in modo che non cadano dal braciere durante la combustione.

Accendere il fuoco con accendifuoco solidi, non usare benzina, solvente o qualsiasi altro liquido per accendere il fuoco.

Dopo aver bruciato il legno, spegnere la brace con acqua o seppellirla.

TOYA S.A. ul. Sołtysowicka 13-15, 51-168 Wrocław, Polonia

**LET OP! Het product kan erg heet zijn, niet verplaatsen tijdens het werk!  
Niet binnenshuis gebruiken!  
LET OP! Gebruik geen spiritus of benzine om te ontbranden of opnieuw te ontsteken eenmaal gedoofd! Gebruik alleen aanmaakmaterialen volgens EN 1860-3!  
WAARSCHUWING! Houd kinderen en huisdieren uit de buurt!**

Plaats het product stevig en zeker op een horizontaal, vlak en stabiel oppervlak.

De vuurschaal kan worden gebruikt voor brandstof bedoeld voor grills, bijvoorbeeld houtskoolbriquettes, in welk geval de vuurschaal kan worden gebruikt als een warmtebron voor bijvoorbeeld een rooster dat op een statief is opgehangen.

In stukken gesneden hout kunnen gebruikt worden in de vuurhaard. De vuurhaard gebruiken om vuur aan te steken.

De maximale hoeveelheid brandstof mag niet groter zijn dan de capaciteit van de schaal van de vuurhaard. De brandstof mag niet boven de bovenrand van de kom van de haard uitsteken.

Na het grillen, de sintels blussen met water of begraaf ze in de grond.

Als u sintels in de haard laat, kan dit brand veroorzaken!

Het vuur aansteken door vast aanmaakmateriaal te gebruiken. Leg een paar briketten kolen op de aanmaakblokjes en steek de aanmaakblokjes in brand. Wanneer de brandstof voor brand zorgt, voegt u brandstof toe tot de gewenste hoeveelheid.

Bereid geen voedsel totdat de brandstof bedekt is met as.

Bij gebruik van in stukken gesneden hout moet het hout zodanig worden gestapeld dat er geen stukken hout buiten de schalen uitsteken. Een verbrand, heet stuk hout dat uit een kom valt, kan brand veroorzaken.

Als de haard wordt gebruikt voor het toevoegen van steeds meer stukken hout, moeten deze afzonderlijk worden toegevoegd met behulp van een onbrandbare tang. Plaats de stukken brandhout zodanig, dat ze tijdens de verbranding niet uit de vuurhaard vallen.

Steek het vuur aan met vaste aanmaakblokjes, gebruik geen benzine, oplosmiddel of andere vloeistoffen om het vuur te ontsteken.

TOYA S.A. ul. Sołtysowicka 13-15, 51-168 Wrocław, Polen

**ΠΡΟΣΟΧΗ! Το προϊόν μπορεί να είναι πολύ καυτό, μην το κινείτε κατά τη λειτουργία!  
Μην χρησιμοποιείτε σε εσωτερικούς χώρους!  
ΠΡΟΣΟΧΗ! Μην χρησιμοποιείτε το αλκοόλ ή τη βενζίνη για την ανάφλεξη και για την ξανά ανάφλεξη αφού σβήσετε η φωτιά! Χρησιμοποιείτε μόνο προσανάμματα σύμφωνα με το πρότυπο EN 1860-3!  
ΠΡΟΣΟΧΗ! Κρατήστε μακριά από παιδιά και κατοικίδια ζώα!**

Τοποθετήστε την εστία φωτιάς σταθερά και ασφαλώς βιδωμένη σε μια επίπεδη, ίσια και σταθερή καθώς και μη εύφλεκτη επιφάνεια.

Στην εστία φωτιάς μπορεί να χρησιμοποιούνται καύσιμα που προορίζονται για σχάρες, π.χ. μπρικέτες ξυλάνθρακα, οπότε η εστία μπορεί να χρησιμοποιηθεί ως πηγή θερμότητας π.χ. μια σχάρα αιωρούμενη σε ένα τρίποδο.

Στην εστία μπορεί να χρησιμοποιείται ξύλο κομμένο σε κούτσουρα. Χρησιμοποιώντας την εστία για να ανάψετε φωτιά.

Όταν χρησιμοποιείτε καύσιμα που προορίζονται για σχάρες, η μέγιστη ποσότητα καυσίμου δεν πρέπει να είναι μεγαλύτερη από την χωρητικότητα του μπουλ της εστίας. Το καύσιμο δεν πρέπει να προεξέχει πάνω από το επάνω άκρο της εστίας.

Μετά το ψήσιμο στη σχάρα, σβήστε τα πυρωμένα με νερό ή θάψτε τα στο έδαφος.

Αφήνοντας τα πυρωμένα στην εστία μπορεί να προκαλέσει πυρκαγιά!

Ανάψτε με τη χρήση ειδικών στερεών προσαναμμάτων. Τοποθετήστε μερικές μπρικέτες άνθρακα και βάλτε φωτιά στο προσάνημα. Όταν το καύσιμο φροντίζει για φωτιά, προσθέστε καύσιμο μέχρι την επιθυμητή ποσότητα.

Όταν χρησιμοποιείτε ξύλο κομμένο σε κούτσουρα, αυτά πρέπει να στοιβάζονται έτσι ώστε να μην προεξέχουν έξω από το μπουλ. Το καμένο, καυτό κομμάτι ξύλου που πέφτει από το μπουλ μπορεί να προκαλέσει πυρκαγιά.

Εάν κατά τη χρήση της εστίας προστεθούν μεταγενέστερα και άλλα κούτσουρα ξύλου, θα πρέπει να προστίθενται μεμονωμένα με τη χρήση της μη εύφλεκτης πένσας. Τοποθετείτε τα κούτσουρα έτσι ώστε να μην πέσουν έξω από την εστία κατά την καύση.

Ανάψτε τη φωτιά με στερεά προσανάμματα, μην χρησιμοποιείτε βενζίνη, διαλυτικό ή άλλο υγρό για να ανάψετε τη φωτιά.

Αφού τερματιστεί η φωτιά, σβήστε τα πυρωμένα με νερό ή θάψτε τα στο έδαφος.

TOYA S.A. ul. Sołtysowicka 13-15, 51-168 Wrocław, Polska



