

Hisense

life reimagined

INSTRUKCJA OBSŁUGI

Przed rozpoczęciem użytkowania pralki uważnie przeczytaj instrukcję obsługi i zachowaj ją na później do wglądu.

WF7S1247BW

WF7S1247B*


PL

Polski

Niniejsza pralka jest przeznaczona wyłącznie do użytku domowego.

Nie należy używać jej do prania odzieży oznakowanej jako nienadająca się do prania mechanicznego.


Symbole stosowane w instrukcji mają następujące znaczenie:

 Informacja, porada, zalecenie

 Ostrzeżenie - niebezpieczeństwo ogólne

 Ostrzeżenie - niebezpieczeństwo porażenia elektrycznego

 Ostrzeżenie - niebezpieczeństwo gorącej powierzchni

 Ostrzeżenie - niebezpieczeństwo pożaru



Ważne jest, by uważnie zapoznać się z instrukcją obsługi.

SPIS TREŚCI

4 ŚRODKI OSTROŻNOŚCI	WPROWADZENIE
12 OPIS PRALKI 13 Szczegóły techniczne	
14 INSTALACJA I PODŁĄCZANIE 15 Wykręcanie śrub transportowych 16 Przemieszczanie i transport po instalacji 17 Umiejscowienie 17 Regulowanie nóżek 18 Wolna przestrzeń 19 Podłączenie do wody 19 AquaStop 20 Podłączanie i zabezpieczanie węża odprowadzającego 22 Podłączanie zasilania	PRZYGOTOWANIE DO PIERWSZEGO UŻYCIA
23 PRZED PIERWSZYM UŻYCIEM	
24 PROCES PRANIA, KROK PO KROKU (1-6) 24 Krok 1: Zwróć uwagę na metki odzieży 25 Krok 2: Przygotowanie procesu prania 32 Krok 3: Uruchomienie programu prania 34 Krok 4: Wybór dodatkowych ustawień i funkcji 41 Krok 5: Uruchomienie programu prania 42 Krok 6: Zakończenie programu prania	ETAPY PROCESU PRANIA
43 PRZERYWANIE PRACY PROGRAMU I ZMIANA PROGRAMU	
44 AWARYJNE OTWARCIE DRZWIČEK 45 KONSERWACJA I CZYSZCZENIE 45 Czyszczenie zasobnika na środek piorący 46 Czyszczenie węża wody, obudowy dozownika środka piorącego oraz gumowej uszczelki drzwiczek 47 Czyszczenie filtra pompy 48 Czyszczenie obudowy	CZYSZCZENIE I KONSERWACJA
49 ROZWIĄZYWANIE PROBLEMÓW 49 Co można zrobić? 50 Rozwiązywanie problemów i kody błędów	
51 ZALECENIA I OSZCZĘDNA EKSPLOATACJA 52 Wskazówki dotyczące usuwania plam 54 UTYLIZACJA 55 STANDARDOWY POBÓR MOCY 56 Podłączanie urządzenia do aplikacji ConnectLife	ROZWIĄZYWANIE PROBLEMÓW INNE INFORMACJE

ŚRODKI OSTROŻNOŚCI



Przed rozpoczęciem użytkowania pralki należy uważnie zapoznać się z instrukcją.

Pralki nie należy używać bez uprzedniego zapoznania się z niniejszą instrukcją obsługi.

Niniejsza instrukcja obsługi dostarczana jest z wieloma modelami pralek. W związku z tym niektóre funkcje lub ustawienia mogą nie dotyczyć Twojego modelu.

Nieprzestrzeganie instrukcji lub nieprawidłowe użytkowanie pralki może spowodować zniszczenie prania lub urządzenia, bądź obrażenia użytkownika. Instrukcję należy trzymać łatwo dostępną w pobliżu pralki.

Niniejsza pralka jest przeznaczona wyłącznie do użytku domowego. Jeżeli pralka jest wykorzystywana do użytku profesjonalnego, do celów zarobkowych wykraczających poza normalne użycie w gospodarstwie domowym, lub jeśli użytkownik pralki nie jest konsumentem indywidualnym, czas trwania gwarancji stanowi najkrótszy okres dopuszczalny obowiązującymi przepisami.

Przy instalacji pralki i podłączaniu jej do wody i zasilania należy postępować zgodnie z instrukcją (patrz rozdział „INSTALACJA I PODŁĄCZANIE”).

Podłączenie do wody i zasilania powinna wykonać osoba z odpowiednim przeszkoleniem technicznym.

Wszelkie naprawy i prace konserwacyjne związane z bezpieczeństwem lub sprawnością urządzenia powinien wykonywać specjalista.

Aby uniknąć niebezpieczeństwa, **uszkodzony przewód zasilający** może wymienić producent, serwisant lub osoba autoryzowana.

Przed podłączeniem pralki do zasilania należy odczekać co najmniej 2 godziny, aby urządzenie osiągnęło temperaturę pokojową.

Serwis produktu może wykonywać jedynie autoryzowane centrum serwisowe z użyciem dopuszczonych części zamiennych.

NIE WOLNO podejmować prób naprawy pralki samemu. Wykonywanie napraw przez osoby niedoświadczone może spowodować obrażenia lub jeszcze poważniejszą awarię. Należy skontaktować się z lokalnym centrum serwisowym i zawsze używać oryginalnych części zamiennych.

W przypadku nieprawidłowego podłączenia, użytkownika lub serwisowania przez osobę nieautoryzowaną, koszty napraw nieobjętych gwarancją ponosi użytkownik.

Pralki nie wolno podłączać do zasilania za pomocą przedłużacza.

Nie należy podłączać pralki do zasilania za pośrednictwem zewnętrznego urządzenia przełączającego, takiego jak programowany timer, ani podłączać go do źródła zasilania, które jest regularnie włączane i wyłączane.

Nie wolno podłączać pralki do gniazdka elektrycznego przeznaczonego do małych obciążeń.

Gniazdko elektryczne musi być poprawnie uziemione, a dopływ wody nie może być zablokowany.

Nie wolno umieszczać pralki w miejscach, gdzie temperatura spada poniżej 5°C, gdyż może dojść do uszkodzenia części w wyniku zamarzania wody.

Pralkę należy umieścić na równym i stabilnym (betonowym) podłożu.

Jeżeli pralka jest umieszczona na podwyższonej podstawie, należy ją dodatkowo zabezpieczyć przed przewróceniem.

Przed pierwszym użyciem należy wykręcić śruby transportowe, gdyż włączenie zablokowanej pralki może spowodować poważne uszkodzenia (patrz rozdział „INSTALACJA I PODŁĄCZANIE/Wykręcanie śrub transportowych”). Spowodowanie takich uszkodzeń powoduje utratę gwarancji.

Przy podłączaniu pralki do wody należy wykorzystać załączony wąż i uszczelki. Ciśnienie wody musi mieścić się w zakresie 0,1-1 MPa (1-10 bar; 1-10 kp/cm²; 10-100 N/cm²).

Do podłączania pralki do wody zawsze należy używać nowego węża, nie należy korzystać ze starych węży.


Koniec węża odprowadzającego powinien sięgać odpływu do kanalizacji.

Przed uruchomieniem cyklu prania należy nacisnąć drzwi we wskazanym miejscu aż do ich zablokowania. Drzwi nie można otworzyć podczas pracy pralki.

Po zakończeniu cyklu prania należy zakręcić zawór wody i wyjąć wtyczkę z gniazdka.

Należy stosować wyłącznie środki piorące przeznaczone do prania mechanicznego i pielęgnacji prania. Nie ponosimy odpowiedzialności za uszkodzenia i przebarwienia uszczelek i części plastikowych, powstające w wyniku użycia środków wybielających lub barwiących.

Przy usuwaniu kamienia należy stosować jedynie środki odkamieniające zawierające dodatki zabezpieczające przed korozją (niekorozyjne środki odkamieniające). Należy postępować zgodnie z instrukcją producenta. Po procesie usuwania kamienia należy wykonać kilka cykli płukania lub program **Czysz.Bębna** (program samoczyszczenia), aby usunąć wszelkie pozostałości środków odkamieniających (ocet itp.).

 Nie należy stosować środków piorących rozpuszczalnikowych, ponieważ mogą one uwalniać trujące gazy, powodować uszkodzenia pralki i stwarzać ryzyko pożaru i wybuchu.

Pralka nie jest przeznaczona do użytku przez osoby (w tym dzieci) z ograniczeniami fizycznymi lub umysłowymi ani przez osoby nieposiadające odpowiedniego doświadczenia i wiedzy. Osoby te powinny zostać poinstruowane w zakresie prawidłowego użycia pralki przez osobę odpowiedzialną za ich bezpieczeństwo.

Gwarancja nie obejmuje materiałów eksploatacyjnych, drobnych zmian kolorów, zwiększonego poziomu hałasu powodowanego zużyciem urządzenia oraz wad wyglądu, które nie wpływają na funkcjonalność i bezpieczeństwo urządzenia.

BEZPIECZEŃSTWO DZIECI

Przed zamknięciem drzwi pralki i włączeniem programu należy upewnić się, że w bębnie nie znajduje się nic oprócz prania. Należy upewnić się, że do bębna nie weszło dziecko i nie zamknęło drzwi od środka.

Środek piorący i płyn zmiękczający należy przechowywać w miejscu niedostępnym dla dzieci.

Należy włączyć blokadę rodzicielską. Patrz rozdział „WYBÓR DODATKOWYCH USTAWIENÍ I FUNKCJI / Blokada rodzicielska”.

Nie należy dopuszczać dzieci w wieku poniżej trzech lat w pobliże urządzenia, chyba że znajdują się pod stałym nadzorem.

Pralka została zaprojektowana zgodnie z obowiązującymi normami bezpieczeństwa.

Urządzenia mogą używać dzieci, które ukończyły 8 rok życia i osoby o ograniczonych zdolnościach fizycznych, sensorycznych lub umysłowych, bądź nieposiadające odpowiedniego doświadczenia i wiedzy, ale jedynie pod warunkiem, że będą nadzorowane podczas użytkowania pralki, zostały poinstruowane

w zakresie bezpiecznego użytkowania pralki i rozumieją niebezpieczeństwa związane z nieprawidłowym użyciem. Nie wolno dopuszczać, by dzieci bawiły się urządzeniem.

Dzieciom nie wolno czyścić pralki ani wykonywać prac konserwacyjnych bez nadzoru.

NIEBEZPIECZEŃSTWO GORĄCEJ POWIERZCHNI

Podczas cyklu prania drzwi bębna mogą ulec rozgrzaniu. Należy zachować ostrożność, by uniknąć poparzeń. Należy dopilnować, by dzieci nie bawiły się w pobliżu szklanych drzwi.

ZABEZPIECZENIE PRZED PRZELANIEM WODY (GDY JEST WŁĄCZONE)

Jeśli poziom wody w urządzeniu wzrośnie powyżej normalnego poziomu, uruchomi się zabezpieczenie poziomu wody. Odłączy ono dopływ wody i zacznie ją wypompowywać. Program zostanie przerwany i zostanie wyświetlony błąd.

TRANSPORT/TRANSPORT PO INSTALACJI

Jeżeli pralka ma być przemieszczana po zainstalowaniu, należy wkręcić śruby transportowe (patrz rozdział „INSTALACJA I PODŁĄCZANIE/Przemieszczanie i transport po instalacji”). Przed wkręceniem śrub transportowych należy odłączyć pralkę od zasilania!

Jeśli przewód zasilający ulegnie uszkodzeniu, musi zostać wymieniony przez producenta, jego przedstawiciela serwisowego lub stosownie wykwalifikowane osoby, by nie doszło go zagrożenia.

Woda odprowadzona po praniu w wysokiej temperaturze lub po programie suszenia jest gorąca. Nie dotykaj jej.

Nie otwieraj drzwiczek urządzenia na siłę podczas pracy (prania w wysokiej temperaturze / suszenia / wirowania).

Nie używaj urządzenia, jeśli do prania używane były przemysłowe środki chemiczne.

Nie dopuść do tego, aby wokół urządzenia zbierały się kłaczki.

Zapewnij odpowiednią wentylację, aby uniknąć przewiewu powietrza z suszarki do pomieszczenia, a w rezultacie pożaru.

Ubrania zabrudzone takimi substancjami jak olej spożywczy, aceton, alkohol, benzyna, nafta, rozpuszczalniki, terpentyna, wosk czy środki do usuwania wosku należy spłukać gorącą wodą z dodatkową ilością detergentu, nim włoży się je do prania w pralce.

Przedmioty takie jak pianka gumowa (pianka lateksowa), czepki kąpielowe, tkaniny wodoodporne, materiały gumowane oraz ubrania i przedmioty z piankowymi wkładkami nie powinny być prane w pralce.

Zmiękczaczy tkanin lub podobnych produktów używaj zgodnie z instrukcjami producenta.

Wymnij wszystkie przedmioty, takie jak zapalniczki czy zapałki, z kieszeni ubrań.

UWAGA: Nie należy podłączać pralki do zasilania za pośrednictwem zewnętrznego urządzenia przełączającego, takiego jak programowany timer, ani podłączać go do źródła zasilania, które jest regularnie włączane i wyłączane.

W przypadku urządzeń z otworami wentylacyjnymi w podstawie, należy upewnić się, że nie są one zablokowane.

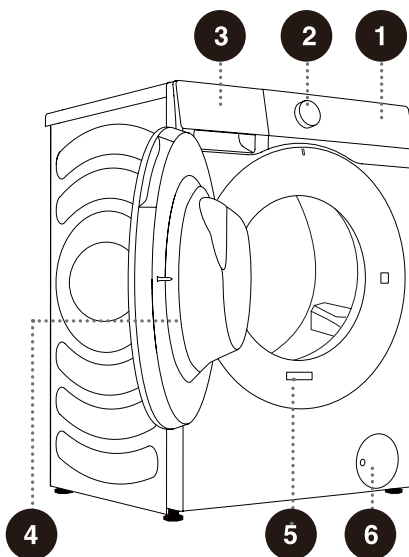
Urządzenia nie należy montować w miejscu uniemożliwiającym pełne otwarcie drzwiczek.

Wylot powietrza nie może być podłączony do przewodu kominowego wykorzystywanego do odprowadzania spalin z urządzeń spalających gaz lub inne paliwa.

OPIS PRALKI

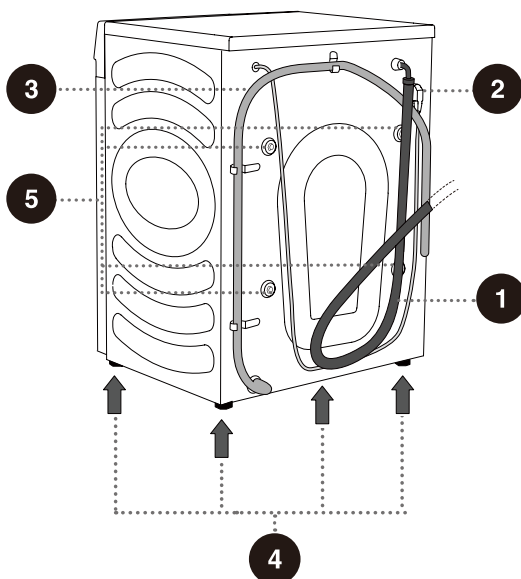
PRZÓD

- 1 Panel sterowania
- 2 Pokrętko wyboru programu
- 3 Zasobnik na środek piorący
- 4 Drzwi
- 5 Tabliczka znamionowa
- 6 Pokrywa filtra pompy



TYŁ

- 1 Wąż doprowadzający wodę
- 2 Przewód zasilający
- 3 Wąż odprowadzający
- 4 Regulowane nóżki
- 5 Śruby transportowe



⚠ Ilustracje w niniejszej instrukcji mają charakter jedynie poglądowy. Nasze produkty podlegają stałemu udoskonaleniu, więc wygląd, kolor i części funkcjonalne rzeczywistego urządzenia mogą różnić się od ilustracji.

SZCZEGÓŁY TECHNICZNE

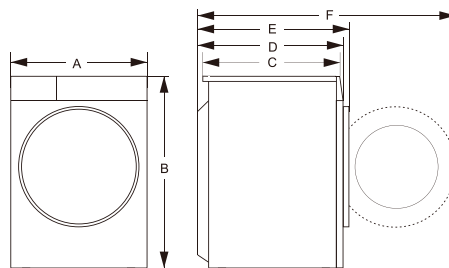
(ZALEŻNIE OD MODELU)

Tabliczka znamionowa umieszczona jest z przodu drzwi pralki (patrz rozdział „OPIS PRALKI”).

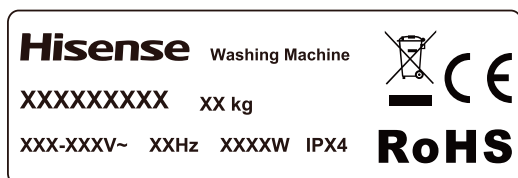
Maksymalny wsad	12 kg
Waga	73 kg
Napięcie znamionowe	220-240 V~
Nominalna moc	1750 W
Częstotliwość	50 Hz

Wymiary (mm)

Indeks	Wymiar (mm)
A	595
B	845
C	610
D	640
E	670
F	1150



Tabliczka znamionowa



⚠ Przed podłączeniem pralki do zasilania należy odczekać co najmniej 2 godziny, aby urządzenie osiągnęło temperaturę pokojową.

INSTALACJA I PODŁĄCZANIE

☼ Usuwanie wszystkich materiałów opakowaniowych (patrz rozdział „UTYLIZACJA”). Podczas rozpakowania należy zwrócić uwagę, by nie uszkodzić urządzenia ostrym narzędziem. Materiały opakowaniowe (worki plastikowe, inne części plastikowe itp.) należy trzymać poza zasięgiem dzieci.

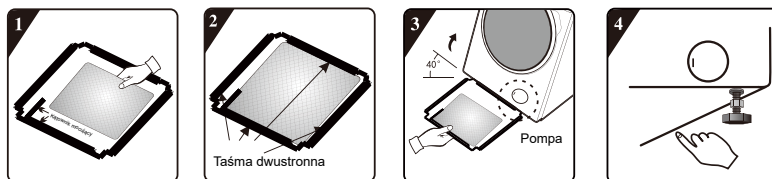
Należy sprawdzić urządzenie pod kątem uszkodzeń. Jeżeli podejrzewa się istnienie uszkodzeń, należy nie używać urządzenia i natychmiast skontaktować się z działem obsługi posprzedażowej.

Urządzenie dostarczane jest z pakietem pomocniczym zawierającym:

- Instrukcję obsługi;
- 4 plastikowe zatyczki;
- Wąż doprowadzający wodę;
- Uchwyt na wąż odprowadzający;
- Klucz;
- Płyta wygłuszająca.


Należy sprawdzić, czy wszystkie powyższe elementy zostały dostarczone.

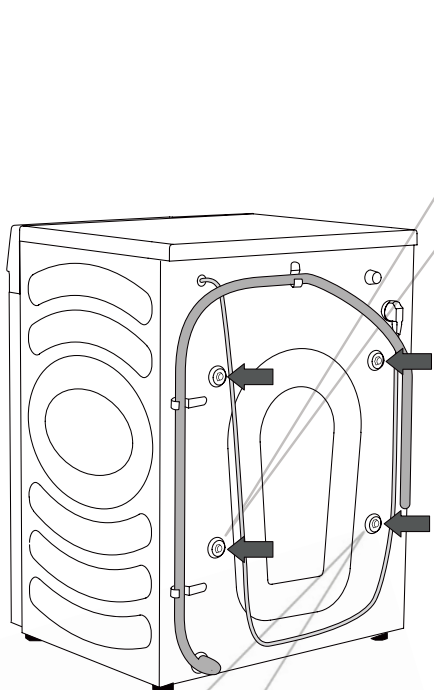
SPOSÓB INSTALACJI PŁYTY WYGŁUSZAJĄCEJ



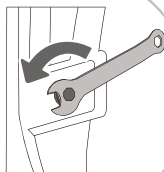
1. Przed zamontowaniem płyty wygłuszającej należy wyrównać i wkleić wełnę akustyczną między kątownikami na płycie wygłuszającej (nie wymagane dla modeli bez wełny akustycznej).
2. Zdjąć papier ochronny z taśmy dwustronnej na czterech stronach dolnej płyty.
3. Pochylić pralkę do kąta 40° i dosunąć wycięcia kątowników do przodu pralki, zgodnie z ilustracją. Włożyć stronę z ukośnym wycięciem między dwie śruby nóżek z tyłu pralki. Następnie zamocować płytę wygłuszającą i upewnić się, że w pełni styka się ze spodem pralki.
4. Docisnąć taśmę dwustronną w czterech rogach, by dokładnie zamocować płytę wygłuszającą do korpusu pralki.

WYKRĘCANIE ŚRUB TRANSPORTOWYCH

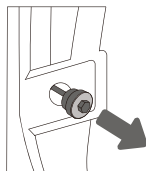
 Przed pierwszym użyciem urządzenia należy wykręcić śruby transportowe. Zablokowane urządzenie może ulec uszkodzeniu w przypadku włączenia. Spowodowanie takich uszkodzeń powoduje utratę gwarancji.



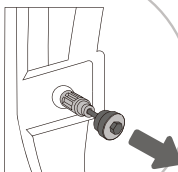
Znajduje się tu zaczep przewodu zasilającego, który także należy usunąć.



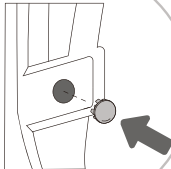
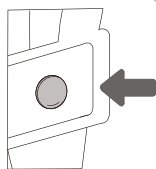
1 Należy odsunąć węże na bok i za pomocą klucza monterskiego poluzować 4 śruby z tyłu urządzenia, przekręcając je w lewo, zgodnie ze strzałką. Należy odkręcić je o ok. 30 mm (nie całkowicie).




2 Wyciągnąć wszystkie 4 śruby transportowe poziomo.



3 Śruby transportowe należy wyciągnąć razem z elementami gumowymi i plastikowymi.



4 Cztery otwory zamknąć plastikowymi zatyczkami. Zatyczki plastikowe dostarczone są w woreczku na akcesoria (pakiet pomocniczy) razem z instrukcją obsługi.

 Śruby transportowe należy zachować na wypadek przewożenia urządzenia w przyszłości (aby ponownie zainstalować śruby transportowe, należy wykonać powyższą procedurę w odwrotnej kolejności).

PRZEMIESZCZANIE I TRANSPORT PO INSTALACJI

☞ W celu przemieszczenia pralki po jej zainstalowaniu należy ponownie wkręcić śruby transportowe, aby zapobiec uszkodzeniom w wyniku drgań podczas transportu (patrz rozdział „INSTALACJA I PODŁĄCZANIE/Wykręcanie śrub transportowych”). W przypadku zgubienia śrub transportowych można zamówić nowe u producenta.

⚠ Po zakończeniu transportu pralkę należy pozostawić w miejscu co najmniej przez dwie godziny przed podłączeniem do zasilania. Instalację i podłączenie urządzenia powinien przeprowadzać wyszkolony technik.

⚠ Przed podłączeniem pralki należy uważnie zapoznać się z instrukcją obsługi. Uszkodzenia spowodowane nieprawidłowym podłączeniem lub użytkowaniem pralki nie są objęte gwarancją.

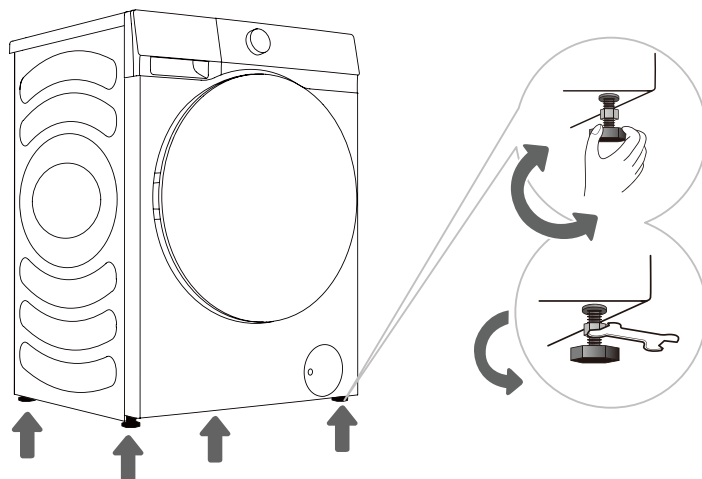
UMIEJSCOWIENIE

💡 Podłoże, na którym umieszczona jest pralka, musi mieć betonową podstawę. Powinno być ono czyste i suche, w innym wypadku pralka może się ślizgać. Należy także wyczyścić spód regulowanych nóżek.

💡 Pralka musi stać poziomo i stabilnie na solidnym podłożu.

REGULOWANIE NÓŻEK

Należy skorzystać z poziomiccy i dostarczonego klucza.



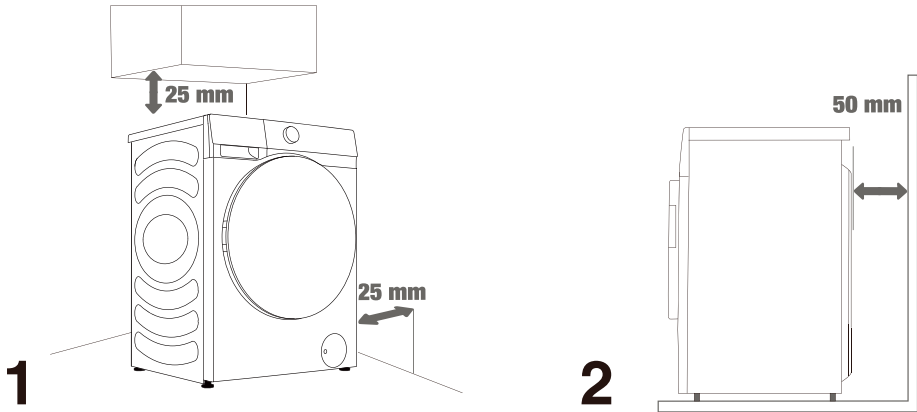
1 Regulowane nóżki należy obracać tak, by wypoziomować pralkę. Nóżki umożliwiają poziomowanie w zakresie +/- 2 cm.

2 Po wyregulowaniu długości nóżek należy mocno dokręcić przeciwnakrętki, obracając je w kierunku spodu pralki za pomocą dostarczonego klucza ↑ (patrz rysunek).

💡 Nierówne ustawienie pralki może powodować drgania, przesuwanie się i hałaśliwą pracę. Nierówne ustawienie pralki nie jest objęte gwarancją.

💡 Podczas pracy mogą występować nietypowe dźwięki lub wysoki poziom hałasu, zwykle w wyniku nieprawidłowej instalacji.

WOLNA PRZESTRZEŃ

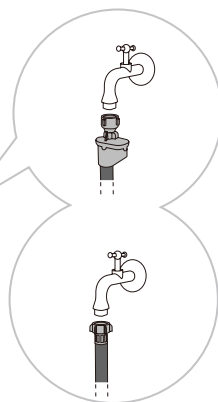
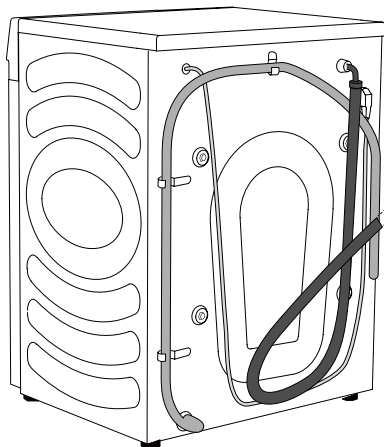


💡 Pralka nie może stykać się ze ścianą lub meblowaniem. Aby zapewnić optymalną pracę urządzenia należy pozostawić wokół niego wolną przestrzeń, jak wskazano na rysunku. Niepozostawienie minimalnych wymaganych odstępów może powodować niebezpieczną lub nietypową pracę pralki. Ponadto może dochodzić do przegrzewania (rys. 1 i 2).

💡 Nie zaleca się instalowania pralki w zamkniętych przestrzeniach.

PODŁĄCZENIE DO WODY

Należy prawidłowo podłączyć wąż doprowadzający do zaworu wody.



A AquaStop

B Zwykłe złącze

☼ Przy normalnej pracy ciśnienie wlotowe wody powinno mieścić się w zakresie 0,1-1 MPa (1-10 bar; 1-10 kp/cm²; 10-100 N/cm²). Minimalne dynamiczne ciśnienie wody można określić, mierząc przepływ wody. Z całkowicie otwartego zaworu powinny wypływać 3 litry wody w ciągu 15 sekund.

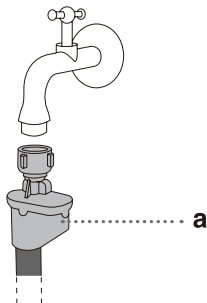
☼ Po podłączeniu węża należy ręcznie dokręcić wąż doprowadzający, aby uzyskać dobre uszczelnienie (maks. 2 Nm). Sprawdzić szczelność. Nie stosować kombinerek ani podobnych narzędzi, gdyż mogą uszkodzić gwint nakrętki.

☼ Należy używać wyłącznie węża dostarczonego z urządzeniem. Nie należy korzystać z używanego węża ani żadnych innych węży.

☼ Należy upewnić się, że wąż nie jest uszkodzony. Jeżeli wąż jest zużyty, kruszy się lub jest popękany, należy go wymienić.

AquaStop (TYLKO W NIEKTÓRYCH MODELACH)

W przypadku uszkodzenia wewnętrznej rurki lub węża uruchamia się system wyłączający, który odcina dopływ wody do pralki. W takim przypadku okno sterowania (a) zmieni kolor na czerwony. Należy wymienić wąż doprowadzający wodę.



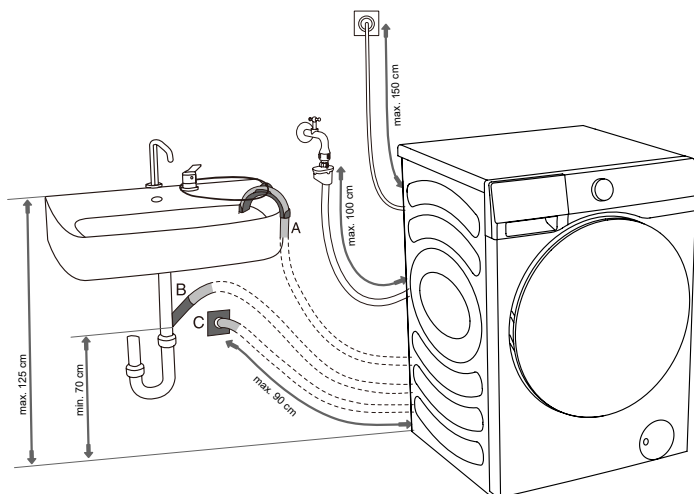
⚠ Nie należy zanurzać węża doprowadzającego z systemem AquaStop w wodzie, ponieważ zawiera on zawór elektromagnetyczny.

⚠ Wąż doprowadzający można podłączyć bez zaworu jednokierunkowego.

⚠ Po podłączeniu należy upewnić się, że wąż nie jest skręcony ani zgięty.

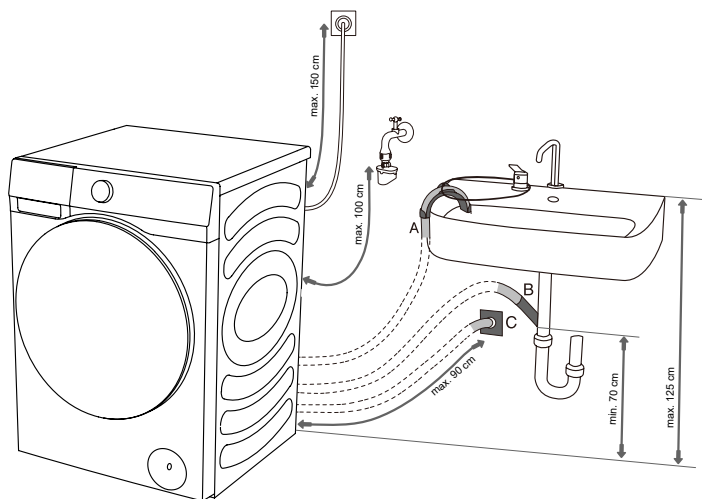
PODŁĄCZANIE I ZABEZPIECZANIE WĘŻA ODPROWADZAJĄCEGO

Umieścić wąż odprowadzający w umywalce lub wannie, bądź wprowadzić bezpośrednio do odpływu do kanalizacji (minimalna średnica węża odprowadzającego 4 cm). Odległość pionowa od podłogi do końca węża odprowadzającego powinna wynosić 60-100 cm. Można go podłączyć na trzy sposoby (A, B, C).

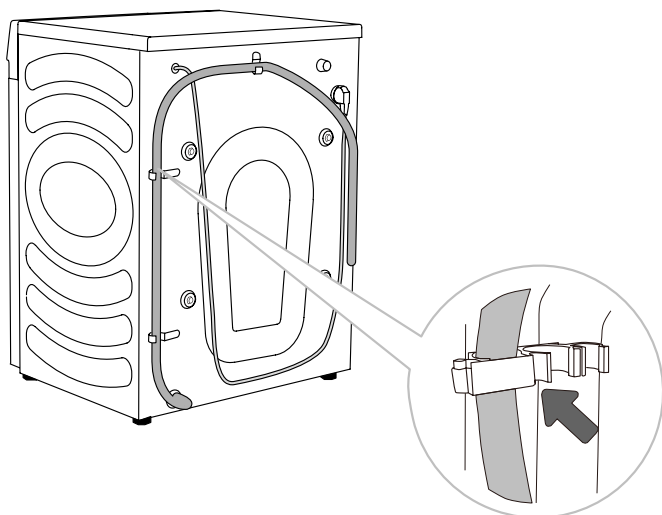


A Koniec węża odprowadzającego można umieścić w umywalce lub wannie. Za pomocą paska materiału przywiązać wąż za wspornik kolankowy, aby uniknąć zsunięcia węża.

B Wąż odprowadzający można także zamocować bezpośrednio do odpływu umywalki. Nie należy stosować małej umywalki. Należy zauważyć, że wypływająca woda może być gorąca.



C Wąż odprowadzający można także zamocować do odpływu ściennego z syfonem, który należy poprawnie zamontować, aby umożliwić czyszczenie.

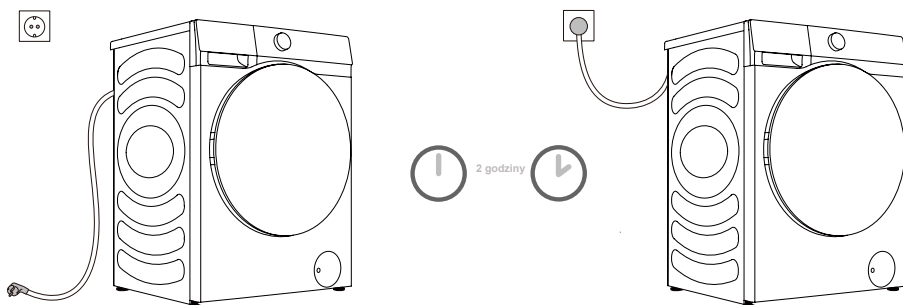


D Wąż odprowadzający należy zamocować na zaczepach z tyłu pralki, jak pokazano na rysunku.

⚠ Należy upewnić się, że wąż odprowadzający nie jest uszkodzony.

⚠ Nieprawidłowe mocowanie węża odprowadzającego może powodować niebezpieczną lub nietypową pracę pralki.

PODŁĄCZANIE ZASILANIA



⚠ Przed podłączeniem pralki do zasilania należy odczekać co najmniej 2 godziny, aby urządzenie osiągnęło temperaturę pokojową.

Pralkę należy podłączyć do uziemionego gniazdka, które powinno być swobodnie dostępne po instalacji. Gniazdko powinno być zaopatrzone w styk uziemienia (zgodnie z obowiązującymi przepisami). Podstawowe informacje na temat pralki można znaleźć na tabliczce znamionowej.

⚠ Zalecamy stosowanie zabezpieczenia przeciwprzepięciowego, aby chronić urządzenie przed uderzeniem pioruna.

⚠ Pralki nie wolno podłączać do zasilania za pomocą przedłużacza.

⚡ Nie wolno podłączać pralki do gniazdka elektrycznego przeznaczonego do małych obciążeń.

⚡ Nie wolno podłączać/odłączać wtyczki urządzenia mokrymi rękami.

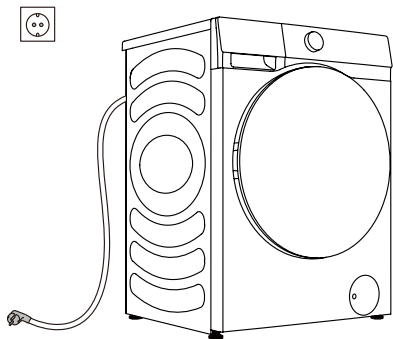
⚡ Prace naprawcze i konserwacyjne powinni wykonywać wyszkoleni fachowcy.

⚡ Uszkodzony przewód zasilający może wymienić jedynie osoba autoryzowana przez producenta.

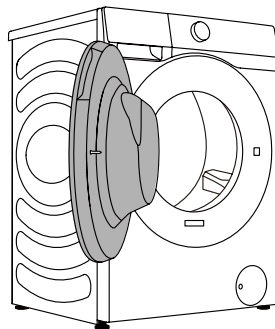
PRZED PIERWSZYM UŻYCIEM

Należy upewnić się, że pralka jest odłączona od zasilania, a następnie otworzyć drzwi w kierunku do siebie (rys. 1 i 2).

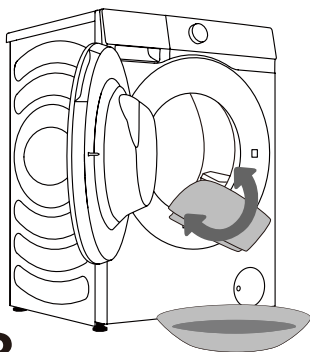
Oczyścić bęben miękką i wilgotną ściereczką. Można też zastosować program samoczyszczący Czysty.Bębna. W takim przypadku należy podłączyć urządzenie do zasilania i odkręcić zawór wody. Bęben powinien być pusty (rys. 3 i 4).



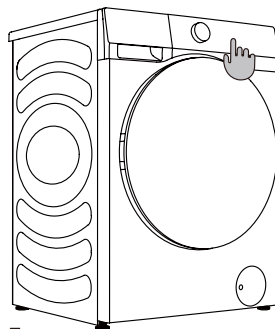
1



2



3








4

⚠ Nie należy stosować rozpuszczalników i środków piorących, które mogłyby uszkodzić pralkę (należy przestrzegać zaleceń i ostrzeżeń producenta danego środka piorącego).

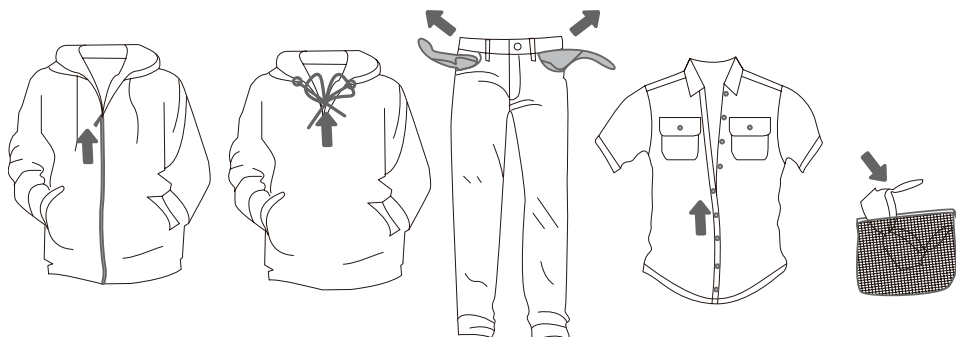
PROCES PRANIA, KROK PO KROKU (1-6)

KROK 1: ZWRÓĆ UWAGĘ NA METKI ODZIEŻY

Pranie normalne; Pranie delikatne	Maks. temp. prania 95°C 	Maks. temp. prania 60°C 	Maks. temp. prania 40°C 	Maks. temp. prania 30°C 	Tylko pranie ręczne 	Nie prać 
Wybielanie	Wybielanie w zimnej wodzie 			Wybielanie zabronione 		
Pranie na sucho	Pranie na sucho wszystkimi środkami 	Rozpuszczalnik benzynowy R11, R113 	Pranie na sucho w kerozynie, czystym alkoholu i R113 	Pranie na sucho zabronione 		
Prasowanie	Prasowanie na gorąco, maks. 200°C 	Prasowanie na gorąco, maks. 150°C 	Prasowanie na gorąco, maks. 110°C 	Prasowanie zabronione 		
Suszenie	Suszenie na płasko (połóż na płaskiej powierzchni) 	Suszenie ociekowe  Suszenie w rozwieszeniu 	Wysoka temperatura  Niska temperatura 	Nie suszyć przez wirowanie 		

KROK 2: PRZYGOTOWANIE PROCESU PRANIA

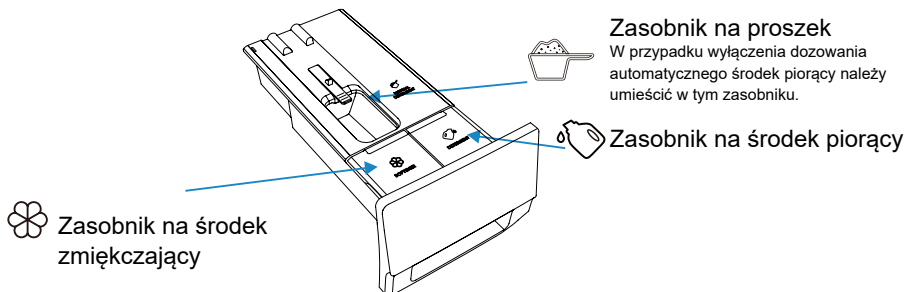
1. Podzielić pranie według rodzaju tkaniny, kolorów, stopnia zabrudzenia, dopuszczalnej temperatury prania itp. (patrz TABELA PROGRAMÓW).
2. Zapiąć wszystkie guziki i zamki błyskawiczne, zawiązać wszelkie tasemki i wywrócić kieszenie na lewą stronę; wyjąć wszelkie metalowe spinki, które mogłyby uszkodzić pranie i wnętrze pralki, lub zatkać odpływ.
3. Umieścić pranie delikatne i małe przedmioty w siatce na pranie.

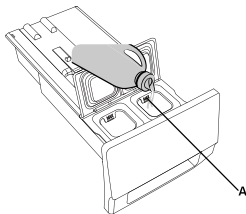


INSTRUKCJA UŻYCIA AUTOMATYCZNEGO DOZOWNIKA

Produkt posiada funkcję automatycznego dozownika, automatycznie podającego odpowiednią ilość środka piorącego/zmiękczającego do prania. Automatycznie podawaną ilość można regulować odpowiednio do stopnia zabrudzenia prania. W przypadku wybrania opcji „Auto” pralka samodzielnie oceni ilość środka piorącego i zmiękczającego odpowiednio do masy prania. Funkcję dozowania automatycznego można anulować w menu Ustawienia i ręcznie dodać środek piorący i zmiękczający podczas prania.

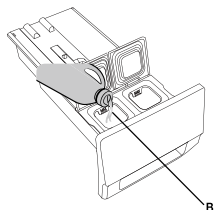
► DODAWANIE ŚRODKA PIORĄCEGO/ZMIĘKCZAJĄCEGO





1. Należy otworzyć szufladę na detergenty.



2. Uzupelnic środek piorący w zasobniku środka piorącego (A).



3. W razie potrzeby dodać środek zmiękczający do zasobnika środka zmiękczającego (B).

4. Zamknąć szufladę dozownika automatycznego.

► ETAPY AUTOMATYCZNEGO DOZOWANIA

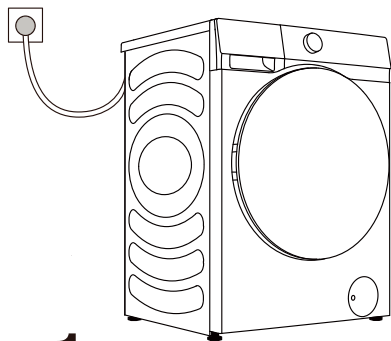
- Przy pierwszym użyciu pralki funkcja automatycznego dozowania zarówno dla środka piorącego, jak i zmiękczającego jest domyślnie włączona. Pralka zapamiętuje ostatnio wybraną opcję przed wyłączeniem.
- Aby wyłączyć tę funkcję, kliknij na ekranie Ustawienia, by dezaktywować opcję Środek piorący i zmiękczający.
- Jeśli ilość środka piorącego/zmiękczającego jest zbyt mała, ikona  /  zmieni kolor na czerwony oraz pojawi się przypomnienie, by uzupełnić środek. Maksymalna ilość środka piorącego to 1 litr, a środka zmiękczającego to 0,5 litr. Nie wlewaj środków powyżej znaku poziomu maksymalnego.

► ŚRODKI OSTROŻNOŚCI

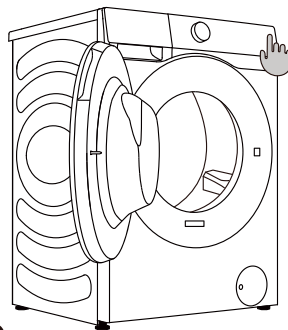
1. Korzystaj z wysokiej klasy i niskopieniących środków piorących, odpowiednich do pralek bębnowych. Nie korzystaj ze zbrłonego proszku piorącego.
2. Korzystając z funkcji dozowania automatycznego, nie dodawaj ręcznie więcej środka piorącego.
3. Nie przepelniaj zbiorników środka piorącego/zmiękczającego, aby zapobiec przelaniu. Po napełnieniu należy upewnić się, że szuflada na środek piorący jest zamknięta przed rozpoczęciem programu prania.
4. Wyjmij lub zabezpiecz kieszeń na środek piorący przed montażem, przenoszeniem oraz regulacją pralki. Ma to na celu zabezpieczenie przed przelaniem środków piorącego i zmiękczającego.
5. Środki odkamieniające mogą spowodować uszkodzenie pralki. Nie należy stosować rozpuszczalników. Nie należy prać odzieży czyszczonej rozpuszczalnikami lub substancjami palnymi.
6. Jeśli wymagane jest dozowanie ręczne, możesz wyłączyć funkcję dozowania automatycznego;
 - 6.1 Dawka środka piorącego zależy od rodzaju odzieży, stopnia zanieczyszczenia, koloru odzieży i temperatury prania. Dodawaj środek piorący w odpowiedni sposób.
 - 6.2 Nadmiar środka piorącego może skutkować pienieniem, negatywnie wpływając na jakość prania. Jeśli pralka wykryje nadmiar piany, może wstrzymać cykl, by usunąć pianę.
 - 6.3 Niedostateczna ilość środka piorącego może nie zapewnić odpowiedniego oczyszczenia ubrań.
 - 6.4 W przypadku ręcznego dozowania środka piorącego, zaleca się dodanie go tuż przed rozpoczęciem prania. Dodaj proszek do prania wcześniej, upewnij się, że komora na proszek jest sucha; w przeciwnym razie proszek może ulec stwardnieniu przed rozpoczęciem prania.
7. Środek piorący i zmiękczający należy przechowywać w miejscu niedostępnym dla dzieci.
8. Więcej informacji o dozowaniu można znaleźć w dziale „Zalecenia i oszczędna eksploatacja”.

WŁĄCZANIE PRALKI

Należy podłączyć pralkę do zasilania za pomocą przewodu zasilającego i podłączyć pralkę do wody. Włącz urządzenie, obracając pokrętko (rysunki 1 i 2).



1

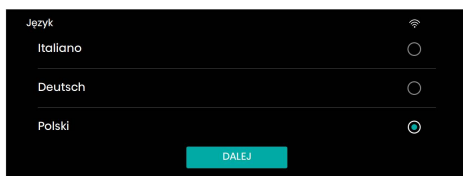


2

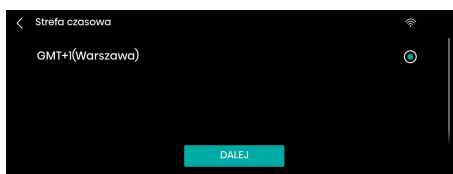
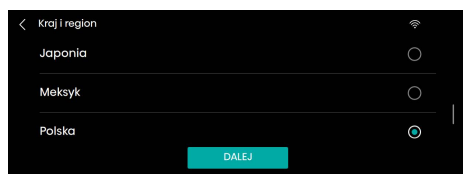
KONFIGURACJA DO PIERWSZEGO UŻYCIA:

Przed pierwszym użyciem skonfiguruj ustawienia języka, strefy czasowej, licencji użytkownika oraz sieci, zależnie od potrzeb użytkownika. (Wymogi energooszczędności różnią się zależnie od kraju i regionu. Jeśli wybrany kraj/region są niezgodne z rzeczywistością, klasa energooszczędność i inne dane będą się różnić.)

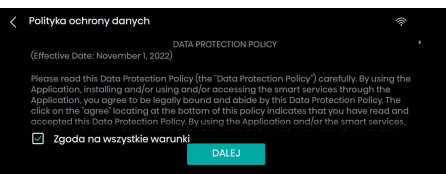
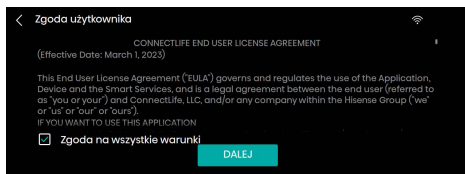
1. Ustawienie języka



2. Wybór strefy czasowej



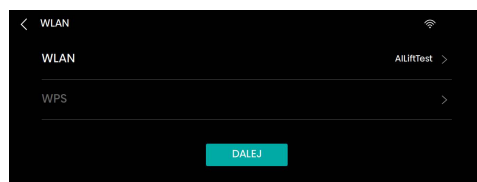
3. Licencja użytkownika



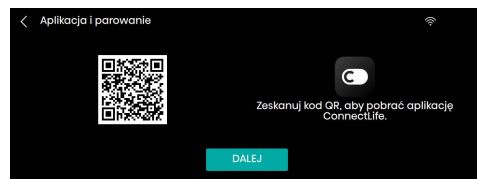
4. WLAN

Jeśli sieć jest podłączona, przechodzi do kroku 5 i 6;

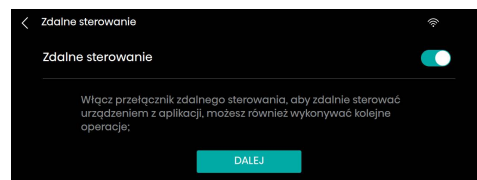
Jeśli ustawienie sieci zostało pominięte, przechodzi do kroku 7.



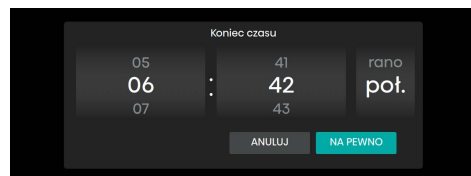
5. Aplikacja i parowanie



6. Zdalne sterowanie









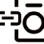



7. Ustawianie daty i godziny systemu



PANEL STEROWANIA

Pralkę steruje się poprzez dotknięcie i obrócenie pokrętki. Programy wybiera się poprzez dotknięcie ekranu lub obrócenie pokrętki. Przyciski zasilania oraz Start/Pauza są sterowane dotykowo. Dotknij podświetlony obszar, by przejść do ustawień parametrów programu.



Ikona	Nazwa	Opis
	Przycisk zasilania	Do włączania/wyłączania pralki.
	Przycisk Start/Pauza	Do uruchamiania/wstrzymywania programu.
	Wstecz	Wróć do poprzedniego ekranu.
	Ustawienia	Przejdź do opcji ustawień WLAN, Podświetlenia bębna, Wyciszenia, Ustawień itp.
	WLAN	Ikona WLAN pralki.
	Ikona blokady rodzicielskiej	Po uruchomieniu programu, jeśli aktywna jest blokada rodzicielska, wszystkie elementy sterownicze poza przyciskiem zasilania są zablokowane.
	Ikona prania i suszenia	Do wspólnego sterowania pralką i suszarką w tej samej sieci domowej.
	Inteligentny raport	Dotknij tej ikony, by wyświetlić lokalną pogodę, całkowite zużycie energii oraz inne dane.
	Ikona Ulubione	Dotknij tej ikony, by dodać bieżący program do ulubionych.
	Ikona Koniec za	Dotknij tej ikony, by włączyć funkcję opóźnienia zakończenia i przejść do ekranu ustawień.

ZASILANIE

Do włączania/wyłączania pralki.

Gdy pralka jest w trybie gotowości lub po wyświetleniu ekranu zakończenia programu, naciśnij i przytrzymaj przycisk zasilania przez 3 sekundy, by wyłączyć urządzenie.

W trybie gotowości, na ekranie zakończenia programu lub ekranie przypomnienia o praniu i suszeniu, w przypadku braku wprowadzenia czynności przez 10 minut, pralka wyłączy się automatycznie.

W stanie wyłączenia zasilania ekran i przyciski będą nieaktywne, a zdalne uruchomienie jest obsługiwane.

START/PAUZA

Do uruchamiania programu lub wstrzymywania już aktywnego.

Po uruchomieniu programu lub wybraniu stanu wstrzymania nie można zmienić ustawionych funkcji i parametrów. Aby zmienić ustawienie, naciśnij przycisk Wstecz, by zakończyć bieżący program, lub naciśnij i przytrzymaj przez 3 sekundy przycisk zasilania, by wyłączyć pralkę. Włącz ją ponownie, by zresetować parametr.

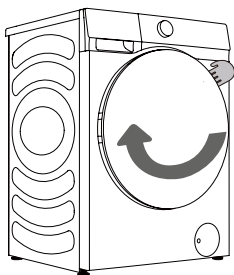
Gdy program zostanie zawieszony podczas fazy wirowania, a następnie wznowiony, rozpocznie działanie od początku fazy wirowania.

PROCES ŁADOWANIA PRANIA

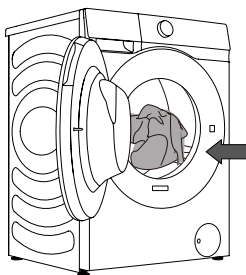
Należy otworzyć drzwi bębna poprzez pociągnięcie uchwyty do siebie (rys. 1).

Umieścić pranie w bębnie (po upewnieniu się, że jest pusty) (rys. 2).

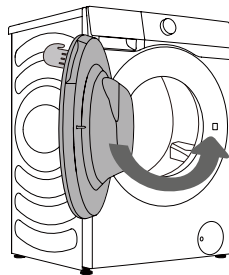
Zamknąć drzwi (rys. 3). Drzwi są zablokowane po usłyszeniu kliknięcia.



1



2



3

⚠ Nie należy próbować otwierać drzwi na siłę. Nie należy otwierać drzwi podczas pracy pralki.

Nie należy przeładowywać bębna! Patrz TABELA PROGRAMÓW, należy przestrzegać nominalnych wielkości wsadu na tabliczce znamionowej.

Jeżeli bęben będzie przepełniony, pranie może nie zostać dokładnie wyczyszczone.

KROK 3: URUCHOMIENIE PROGRAMU PRANIA

Po włączeniu pralki poprzez dotknięcie przycisku zasilania, przestaw pokrętko lub dotknij strefy programu na ekranie, by wybrać program odpowiedni do typu i stopnia zanieczyszczenia. Patrz tabela programów.

Program	Maksymalny wsad (kg)	Maksymalna prędkość obrotowa (obr/min)	Opis programu
Eco 40-60	12	1400	Przeciętnie zabrudzone pranie bawełniane.
Bawełna (Zimna, 20°C, 30°C, 40°C, 60°C, 90°C)	12	1400	Odpowiedni to prania silnie i umiarkowanie zabrudzonych bawełny i lnu. W przypadku rzeczy silnie zabrudzonych należy wybrać funkcję „Wstępne”.
Syntetyki (Zimna, 20°C, 30°C, 40°C, 60°C)	6	1400	Odpowiedni do umiarkowanie zabrudzonych tkanin syntetycznych i bawełnianych.
Mix (Zimna, 20°C, 30°C, 40°C)	6	1400	Odpowiedni do mieszanych wsadów, umiarkowanie zabrudzonych tkanin bawełnianych i syntetycznych.
Codzienny (Zimna, 20°C, 30°C, 40°C)	6	1400	Odpowiedni do przedmiotów do prania w palce.
Dziecięcy (40°C, 60°C, 90°C)	2	1400	Program odpowiedni do ubrań dziecięcych, bielizny itp., sterylizuje i dezynfekuje poprzez wysokotemperaturową obróbkę parową.
Antyalergiczny (40°C, 60°C)	2	1400	Program jest odpowiedni do wydajnej sterylizacji.
Czysz.Bębna (90°C)	/	800	Odpowiedni do czyszczenia bębna i usuwania pozostałości środka piorącego oraz bakterii, namnażający się podczas prania z niską temperaturą.
Wirowanie	12	1400	Do odrębnego wirowania odzieży.
Płuk+Wir.	12	1400	Do odrębnego płukania i wirowania odzieży.
Szybki 39' (Zimna, 20°C, 30°C, 40°C)	4	1200	Odpowiedni do prania niewielkiej ilości silnie zabrudzonych ubrań; intensywne pranie w krótkim czasie.
Szybki 15' (Zimna, 20°C, 30°C, 40°C)	1	800	Nadaje się do nowej i lekko zabrudzonej odzieży.
Ciemne ubrania (Zimna, 20°C, 30°C, 40°C, 60°C)	4	1000	Odpowiedni do ciemnej odzieży do prania w palce.

Program	Maksymalny wsad (kg)	Maksymalna prędkość obrotowa (obr/min)	Opis programu
Koszule (Zimna, 20°C, 30°C, 40°C, 60°C)	2	800	Nadaje się do prania koszul.
Dżinsy (Zimna, 20°C, 30°C, 40°C, 60°C)	6	1400	Nadaje się do prania dżinsu.
Jedwab/Delik. (Zimna, 20°C, 30°C, 40°C)	2	600	Odpowiedni do prania miękkich i delikatnych tkanin oraz jedwabiu do prania w pralce. (Patrz metka na odzieży).
Wełna (Zimna, 20°C, 30°C, 40°C)	2	600	Produkty wełniane do prania w pralce można czyścić zgodnie z instrukcjami pielęgnacji na metce.
Sport (Zimna, 20°C, 30°C, 40°C)	4	1000	Nadaje się do prania odzieży sportowej.
Pościel (Zimna, 20°C, 30°C, 40°C, 60°C)	3	1400	Odpowiedni do prania dużych przedmiotów, takich jak prześcieradła i pościel.
Intel. Pranie	8	/	Inteligentna identyfikacja wagi i stopnia zabrudzenia odzieży, odpowiedni do prania bawełny i lnu oraz tkanin syntetycznych.

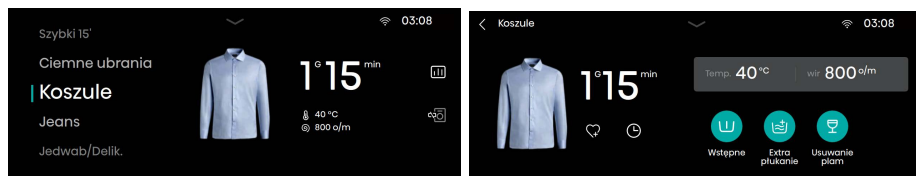
UWAGA:

- 1) Temperatura wody: Wybierz odpowiednią temperaturę dla danego programu prania. Zawsze stosuj się do zaleceń producenta na metce, by nie doszło do uszkodzenia odzieży.
- 2) Rzeczywista temperatura wody może różnić się od tej deklarowanej w cyklu.
- 3) Skuteczność prania zależy od ciśnienia wody, jej twardości, temperatury początkowej, temperatury otoczenia, rodzaju i wielkości wsadu, stopnia zanieczyszczenia stosowanego środka piorącego, wahań w sieci zasilającej oraz wybranych opcji dodatkowych.
- 4) Zalecany jest neutralny (niemydłący) środek piorący.
- 5) Środek piorący w proszku należy wymieszać w ciepłej wodzie przed użyciem.
- 6) Czyszczenie bębna: Przed użyciem programu czyszczenia bębna należy opróżnić pralkę. Można dodać nieco octu (ok. 2 dl) lub sody oczyszczone (1 łyżeczka lub 15 g). Ten program należy wykonywać przynajmniej raz w miesiącu.
- 7) Intel. Pranie: Podczas identyfikacji wagi i stopnia zabrudzenia odzieży, na ekranie widoczny jest napis AUTO: po zakończeniu pojawia się czas prania.

KROK 4: WYBÓR DODATKOWYCH USTAWIEŃ I FUNKCJI

Użytkownik może ustawić parametry prania i dodać funkcje dodatkowe zgodnie z potrzebami (przed naciśnięciem przycisk **Start/Pauza**).

☼ Przed uruchomieniem programu dotknij parametry lub funkcje do ustawienia i włącz/wyłącz odnośne ustawienia. Parametr/funkcja są włączone, jeśli odnośna ikona jest zapalona.



Dotknij wybrany czas programu, by zmienić ustawienia temperatury i wirowania, a także, by dodać dodatkowe funkcje, jak Wstępne, Extra płukanie, Para, Szybciej, UV, Przeciw zagnieceniu, Intensywny, Tryb cichy oraz Bez plam. Więcej funkcji dodatkowych można wyświetlić, przesuwając ekran w lewo i prawo. Funkcje dodatkowe, które można wybrać, różnią się zależnie od programu.

Temp.

Do regulacji temperatury podgrzewania podczas prania.

1. Stuknij w opcję Temp., by przejść do ekranu wyboru.
2. Przesuń ekran, by wybrać żądaną temperaturę prania spośród opcji Zimna-20°C-30°C-40°C-60°C-90°C.

Każdy program ma zadaną temperaturę maksymalną, które nie należy przekraczać.

3. Po wybraniu dotknij przycisk „OK”, by zatwierdzić, lub „ANULUJ”, by cofnąć wybór.

Wirowanie

Do regulacji maksymalnej prędkości wirowania.

1. Stuknij w opcję Wirowanie, by przejść do ekranu wyboru.
2. Przesuń ekran, by wybrać żądaną wartość spośród opcji: Brak wirowania -400-600-800-1000-1200-1400. Jeśli wybrano „Brak wirowania”, pralka odprowadzi wodę bez wykonania wirowania.
3. Po wybraniu dotknij przycisk „OK”, by zatwierdzić, lub „ANULUJ”, by cofnąć wybór.

Wstępne

Dodaj proces prania wstępnego, który zostanie wykonany przed fazą prania zasadniczego. Na ogół służy do zabrudzonych ubrań.

Jeśli funkcja automatycznego dozowania jest włączona i wybrano Wstępne, ilość środka piorącego w praniu wstępnym wynosi połowę ilości podawanej do zasadniczej fazy prania. Ilość środka piorącego podczas fazy prania wstępnego nie wpływa na ilość środka w fazie prania zasadniczego.

Extra płukanie

Służy do zwiększenia liczby płukań.

Funkcję tę można wybrać, gdy pralka jest w trybie gotowości i nie można jej zmienić po rozpoczęciu cyklu.

Para

Dodaj funkcję prania parowego podczas prania.

Szybciej

1. Funkcja ta ma na celu skrócenie czasu prania i przyspieszenie procesu prania. Po wciśnięciu tego przycisku czas programu zostanie skrócony. Ponowne wciśnięcie spowoduje przywrócenie pierwotnej długości czasu programu;
2. Funkcję tę można ustawić tylko przed rozpoczęciem danego programu i nie można skorzystać z niej podczas wykonywania programu;
3. W przypadku programów z funkcją automatycznego ważenia, zostanie ono anulowane po wybraniu tej funkcji i przywrócone po odznaczeniu tej funkcji.

UV

Funkcję UV można wybrać przy pralce w trybie gotowości. Lampa UV pozostaje włączona przez cały proces, za wyjątkiem trybu Zastrzeżone, Przeciw zagnieceniom, Pauza i Alarm.

Przeciw zagnieceniom

1. Po włączeniu tej funkcji pralka przejdzie w tryb ochrony przed zagięciami po zakończeniu wirowania, by nie dochodziło do zagięć na ubraniach wskutek długiego pobytu odzieży w bębnie;
2. Funkcji Przeciw zagnieceniom nie można włączyć, gdy ustawiono „Brak wirowania” lub wybrano Czysty Bębna;
3. Tryb Przeciw zagnieceniom można wyłączyć poprzez przekręcenie pokrętła, stuknięcie w przycisk Start/Pauza lub krótkie naciśnięcie przycisku zasilania. Powoduje to przejście do ekranu końcowego. W przypadku braku wykonania czynności program zakończy się automatycznie po domyślnym okresie, maksymalnie po 12 godzinach.

Intensywny

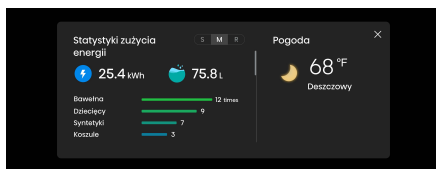
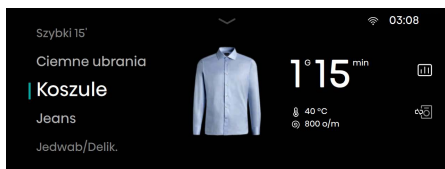
Funkcja ta pozwala zwiększyć czas prania intensywnego i tym samym intensywność prania.

Tryb cichy

Funkcja ta pozwala zmniejszyć prędkość wirowania dla delikatniejszego prania i zmniejszenia hałasu.

Bez plam

1. Funkcja ta służy do prania odzieży ze specjalnymi plamami. Rodzaj plam można wybrać po przejściu na ten ekran. Po wybraniu rodzaju plamy dotknij przycisk „OK”, by zatwierdzić, lub „ANULUJ”, by cofnąć wybór.
2. Zmiana programu spowoduje automatyczne anulowanie wybranego rodzaju plamy.

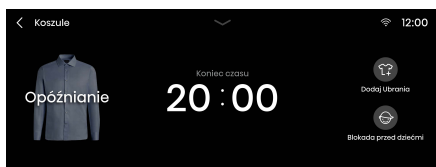
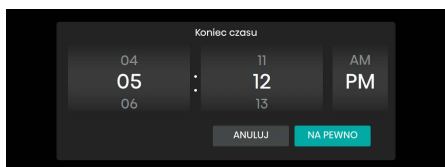


Inteligentny raport z prania

Po połączeniu z siecią dotknij tej ikony, by przejść do ekranu Inteligentnego raportu z prania, gdzie dostępne są takie informacje jak pobór energii i pogoda.

Ulubione

Dotknij tej ikony, by dodać bieżący program do ulubionych. Dodany program pojawi się na szczycie listy programów, by można łatwo wybrać go podczas następnego prania.



Koniec za

1. Czas zakończenia cyklu, możliwy do ustawienia, gdy pralka jest w trybie gotowości;
2. W przypadku zmiany programu lub zmiany parametrów bądź funkcji, ustawiony czas zostanie automatycznie anulowany;
3. Gdy ustawienie jest aktywne, na ekranie widoczny będzie napis „Opóźnienie” oraz „Czas zakończenia”; po rozpoczęciu prania widoczny będzie pozostały czas;
4. Czas opóźnienia musi być dłuższy niż czas trwania cyklu, lecz nie może przekraczać 24 godzin.



Dodaj ubrania

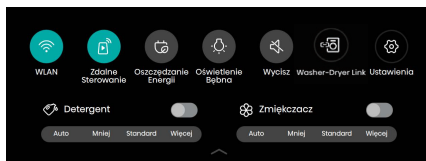
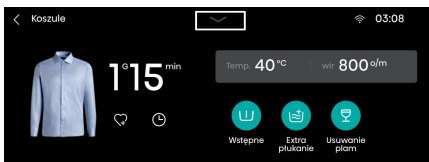
Do dodawania ubrań podczas prania.

Jeśli warunki otwarcia drzwiczek podczas prania zostały spełnione, dotknij przycisk „Dodaj ubrania”, by móc otworzyć drzwiczki. Po dodaniu ubrań zamknij drzwiczki i dotknij przycisk Start/ Pauza, by wznowić cykl.

Blokada rodzicielska

Pralka wyposażona jest w funkcję blokady rodzicielskiej, która chroni przed nieprawidłową obsługą przez dzieci. Dotknij ikony Blokada rodzicielska, by włączyć tę funkcję; wszystkie przyciski poza przyciskiem zasilania będą nieaktywne. Dotknij ikony przez 3 sekundy, by wyłączyć blokadę.

Blokada rodzicielska jest automatycznie wyłączana po zakończeniu programu.



Opcje ustawień:

Po dotknięciu ikony ustawień pojawi się menu rozwijane z opcjami, pozwalające ustawić WLAN, Zdalne sterowanie, Oszczędzanie energii, Podświetlenie bębna, Wyciszenie, Połączenie pralka-suszarka, Ustawienia oraz Środek piorący i zmiękczający.

Środek piorący/zmiękczający

Jeśli wybrano środek piorący/zmiękczający, wskazuje to, że funkcja dozowania automatycznego jest aktywna.

Dostępne są cztery poziomy ilości podawania środka piorącego lub zmiękczającego: Auto, Mało, Standard oraz Więcej.

Jeśli nie wybrano środka piorącego lub zmiękczającego, wskazuje to, że funkcja dozowania automatycznego jest nieaktywna. Podczas używania należy ręcznie podawać środek piorący lub zmiękczający.

W przypadku zbyt małej ilości środka piorącego lub zmiękczającego, na ekranie pojawi się stosowny komunikat, przypominający o konieczności uzupełnienia.

WLAN

Funkcja ta pozwala włączyć/wyłączyć WLAN. Po pomyślnym połączeniu pralki z siecią WLAN, można sterować nią za pomocą aplikacji mobilnej.

Zdalne sterowanie

Funkcja ta pozwala zdalnie sterować pralką za pomocą aplikacji.

Oszczędzanie energii

Funkcja ta pozwala ustawić czas przejścia ekranu w tryb oszczędzania energii oraz długość aktywności podświetlenia bębna.

Podświetlenie bębna

Funkcja ta pozwala ręcznie włączyć/wyłączyć podświetlenie bębna.

Gdy pralka jest w trybie gotowości, przy zawieszeniu programu lub po zakończeniu prania, podświetlenie bębna włączy się automatycznie.

Wyciszenie

Opcja ta pozwala włączyć/wyłączyć sygnały dźwiękowe urządzenia. Gdy jest wyłączona, wszystkie dźwięki pralki, poza sygnałem alarmowym, będą nieaktywne.

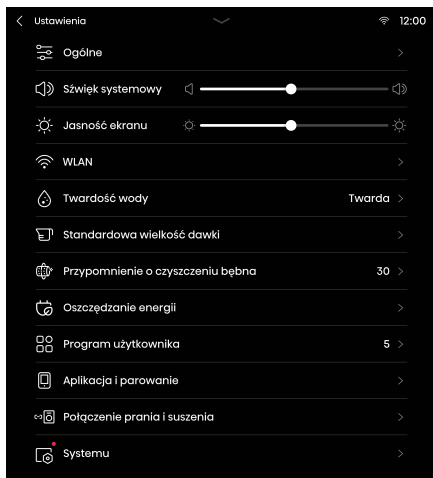
Połączenie pralka-suszarka

Funkcja ta pozwala nawiązać inteligentne połączenie między pralką i suszarką. Przed użyciem podłącz pralkę i suszarkę do tej samej sieci WLAN co aplikacja mobilna.

1. Na ekranach Wybór programu, Ustawienia i Ustawienia systemu dostępna jest ikona Połączenia pralka-suszarka, pozwalająca przejść do odnośnych ustawień;
2. Jeśli suszarka nie została sparowana, dotknij tę ikonę, by rozpocząć skanowanie i wybierz „Automatycznie skanuj suszarkę”;
3. Jeśli suszarka została sparowana, dotknij tę ikonę, by przejść do listy urządzeń i wybierz odpowiednią suszarkę;
4. Po pomyślnym sparowaniu dostępna będzie funkcja „Pierz i susz”; suszarka automatycznie dopasuje program i rozpocznie nagrzewanie wstępne bębna na 15 minut przed zakończeniem prania. Po zakończeniu wirowania pralki przenieś pranie do bębna suszarki. Dotknij przycisk Start/Pauza, by rozpocząć suszenie, co zapewnia oszczędność czasu i energii.
5. W ciągu 20 minut przed zakończeniem programu prania utrzymuj suszarkę w stanie włączonego zasilania, połączenia z siecią i zamknięcia drzwiczek, by zapewnić prawidłowe połączenie;
6. Nagrzewanie wstępne zatrzymuje się po otwarciu drzwiczek, wciśnięciu przycisku zasilania, przycisku Start/Pauza lub obróceniu pokrętła.
7. Po włączeniu funkcji Połączenie pralka-suszarka, suszarka może zmieniać program suszenia i jego funkcje w razie potrzeb.
8. Funkcja Połączenie pralka-suszarka dotyczy programów częściowych.

Ustawienia

Funkcja ta pozwala na dostęp do ustawień systemowych, gdzie można ustawić funkcje Ogólne, Głośność systemu, Jasność ekranu, WLAN, Twardość wody, Standardową wielkość dozowania, Przypomnienie o czyszczeniu bębna, Oszczędzanie energii, Program użytkownika, Aplikację i parowanie, Połączenie pralka-suszarka oraz funkcje Systemu.



Nazwa	Funkcja Opis
Ogólne	Ustawianie języka, daty i jednostki temperatury.
Głośność systemu	Ustawienie głośności systemu.
Jasność ekranu	Ustawienie jasności ekranu.
WLAN	Konfiguracja połączenia sieciowego.
Twardość wody	Test twardości wody.
Standardowa wielkość dozowania	Standardowa wielkość dawki środka piorącego/zmiękczającego.
Przypomnienie o czyszczeniu bębna	Ustaw cykl przypomnienia o czyszczeniu bębna.
Oszczędzanie energii	Włącz oszczędzanie energii.
Program użytkownika	Użytkownik może ustawić liczbę programów widocznych na stronie głównej.
Aplikacja i parowanie	Zobacz kod QR do pobierania i parowania aplikacji.
Połączenie pralka-suszarka	Ustaw połączenie pralka-suszarka, dostępne w menu rozwijanym ustawień.
System	Włączanie aktualizacji systemu i przywracanie ustawień fabrycznych.

TABELA FUNKCJI

Programy	Para	Wstępne	UV	Tryb cichy	Bez plam	Intensywny	Przeciw zagnieciom	Szybciej	Extra płukanie
Eco 40-60	-	-	●	-	-	-	●	-	-
Bawełna	●	●	●	●	●	●	●	●	●
Syntetyki	●	●	●	●	●	●	●	●	●
Mix	-	●	●	-	●	●	●	●	●
Codzienny	-	●	●	-	-	-	●	-	●
Dziecięcy	●	●	●	-	-	●	●	●	●
Antyalergiczny	●	●	●	-	-	●	●	-	●
Czysz. Bębna	-	-	-	-	-	-	-	-	-
Wirowanie	-	-	-	-	-	-	●	-	-
Płuk+Wir.	-	-	-	-	-	-	●	-	●
Szybki 39'	-	●	●	-	-	-	●	●	●
Szybki 15'	-	-	●	-	-	-	●	-	●
Ciemne ubrania	-	●	●	●	-	●	●	-	●
Koszule	●	●	●	-	-	-	●	-	●
Dżinsy	-	●	●	-	-	●	●	-	●
Jedwab/Delik.	-	-	●	-	-	-	●	-	●
Wełna	-	-	●	-	-	-	●	-	●
Sport	-	●	●	-	-	●	●	-	●
Pościel	-	●	●	-	-	●	●	-	●
Intel. Pranie	-	-	-	-	-	-	-	-	-

Uwaga: „-” wskazuje, że funkcja nie jest opcjonalna; „●” wskazuje, że funkcja jest opcjonalna lub dostępna.

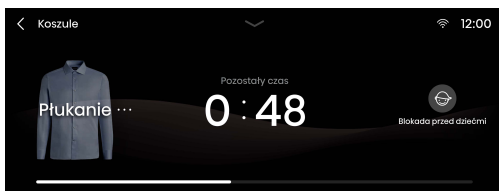
KROK 5: URUCHOMIENIE PROGRAMU PRANIA

Po wybraniu programu i jego parametrów, kliknij przycisk **Start/Pauza**, by rozpocząć pranie.

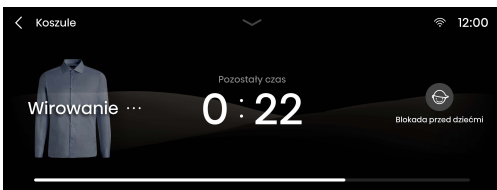
1. Proces prania



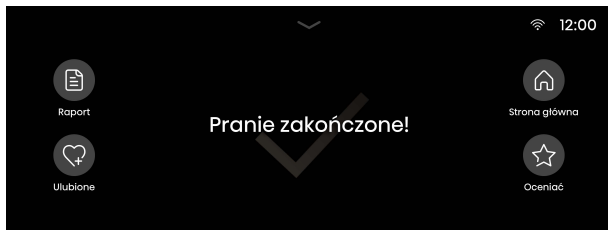
2. Proces płukania



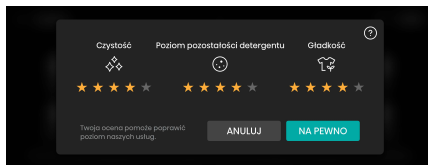
3. Proces wirowania



KROK 6: ZAKOŃCZENIE PROGRAMU PRANIA



Po zakończeniu procesu prania pralka wyda krótki sygnał dźwiękowy; ekran wyświetli komunikat końcowy. Wciśnięcie przycisku zasilania przez 3 sekundy pozwala wyłączyć pralkę. W przypadku braku wprowadzenia czynności przez 10 minut, pralka wyłączy się automatycznie.



Raport

Kliknij, by zobaczyć pobór energii, pobór wody, czas oraz cykle płukania dla tego prania.

Ulubione

Kliknij, by dodać program i ustawienia parametrów tego prania do ulubionych. Dodany program pojawi się na szczycie listy programów, by można łatwo wybrać go podczas następnego prania.

Strona główna

Powrót do strony głównej programu.

Ocena

Użytkownik może ocenić za pomocą gwiazdek poziom tego prania, by pomóc nam w dalszym jego udoskonalaniu.

PRZERYWANIE PRACY PROGRAMU I ZMIANA PROGRAMU

DOKŁADANIE/WYJMOWANIE PRANIA PODCZAS PRACY

Drzwiczki pralki można otworzyć, o ile poziom i temperatura wody są poniżej wstępnie ustawionego progu.

Drzwiczki zostaną odblokowane automatycznie, jeśli spełnione zostaną poniższe warunki:

- Temperatura wody w bębnie jest odpowiednia,
- Poziom wody w bębnie nie przekracza określonej wartości.

Aby dołożyć lub wyjąć pranie z pralki podczas wykonywania programu, wykonaj poniższe kroki:

1. Naciśnij przycisk Dodaj ubrania, by wstrzymać program prania.
2. Jeśli wszystkie warunki odblokowania drzwiczek pralki zostały spełnione, drzwiczki zostaną otwarte. Otwórz drzwiczki pralki, by dodać lub wyjąć odzież z bębna.
3. Zamknij drzwiczki urządzenia.
4. Przyciśnij przycisk **START/PAUZA**.

☹ Im więcej prania włożysz do bębna podczas prania, tym mniej skuteczny będzie program, gdyż przed praniem dozownik podał mniej środka piorącego i wody niż potrzeba w przypadku większego wsadu. Przez niewystarczającą ilość wody może wzrosnąć siła tarcia, która uszkadza tkaniny, a sam program może trwać dłużej.

☹ Program prania zostanie wznowiony od punktu, w którym został przerwany.

Przerwanie ręczne programu

Aby zatrzymać i anulować program prania

- Dotknij przycisk Wstecz (<) w lewym górnym rogu ekranu;
- Wciśnij przycisk zasilania przez 3 sekundy, by wyłączyć pralkę;

Zmiana programu

Aby zmienić program podczas prania, najpierw ręcznie przerwij bieżący program, wykonując powyższą procedurę, a następnie wybierz inny program.

BŁĘDY


W przypadku usterki pralki program zostanie przerwany.

W takim przypadku urządzenie wyemituje dźwięk ostrzegawczy, a na ekranie pojawi się komunikat usterki.

W przypadku alarmów częściowej nieprawidłowości, kliknij przycisk Start/Pauza, by anulować alarm i wznowić działanie. Bez zatwierdzenia alarmu częściowej nieprawidłowości nie można przywrócić działania pralki.

AWARIA ZASILANIA

W przypadku awarii zasilania (przerwy w dostawie prądu) program prania jest przerywany. Po przywróceniu zasilania program zostanie wznowiony od punktu, w którym został przerwany.

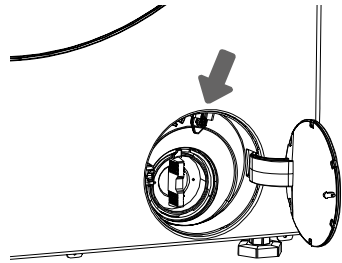
 **Jeśli w pralce po przerwie w dostawie prądu nadal jest woda, nie otwieraj drzwiczek przed ręcznym odpompowaniem wody przy użyciu filtra wody.**

AWARYJNE OTWARCIE DRZWICZEK

Aby otworzyć drzwiczki ręcznie w przypadku przerwy w dostawie prądu czy awarii, skorzystaj z dźwigni blokady drzwiczek przy drzwiczkach pompy spustowej.

Uwaga:

1. Procedurę wykonuj wyłącznie w przypadku awarii lub problemów.
2. Zanim wykonasz kroki, upewnij się, że bęben wewnętrzny pralki przestał się obracać, woda nie jest gorąca, a woda nie wypływa nad poziom otworu, przez który wkładasz pranie. Jeśli poziom wody jest wysoki, odprowadź wodę przy użyciu rury spustowej (jeśli jest dostępna), ewentualnie wykręć filtr wody.
3. Kroki obsługi: Otwórz drzwiczki pompy spustowej, wykręć wkręty, przy użyciu narzędzia pociągnij w dół dźwignię blokady, a następnie otwórz drzwiczki (jak pokazano na rysunku).



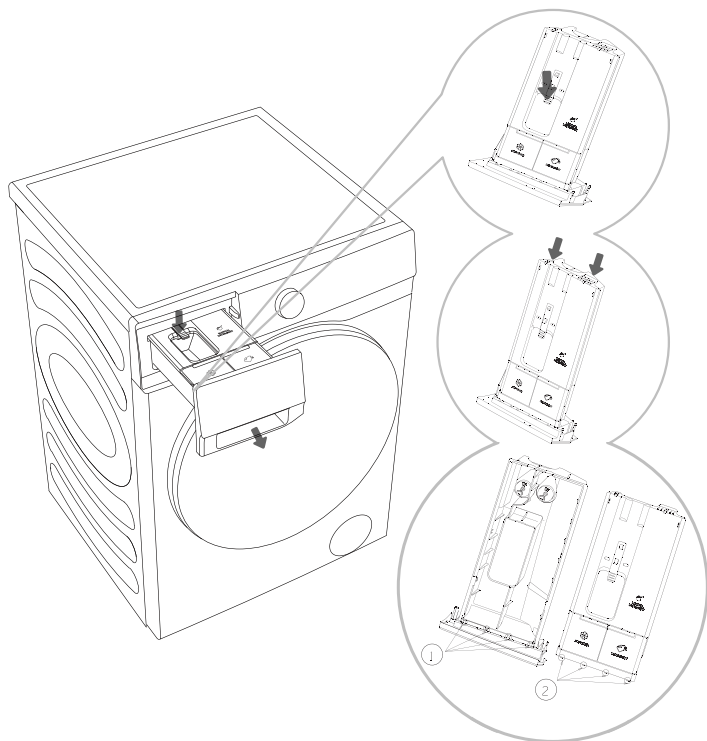
KONSERWACJA I CZYSZCZENIE

⚠ Przed czyszczeniem odłącz pralkę od prądu.

☼ Dzieciom nie wolno czyścić ani konserwować pralki bez odpowiedniego nadzoru!

CZYSZCZENIE ZASOBNIKA NA ŚRODEK PIORĄCY

☼ Regularnie czyścić zasobnik na środek piorący.



1. Otwórz zasobnik na środek piorący i wciśnij dźwignię limitu zgodnie z ilustracją, by wyjąć zasobnik.

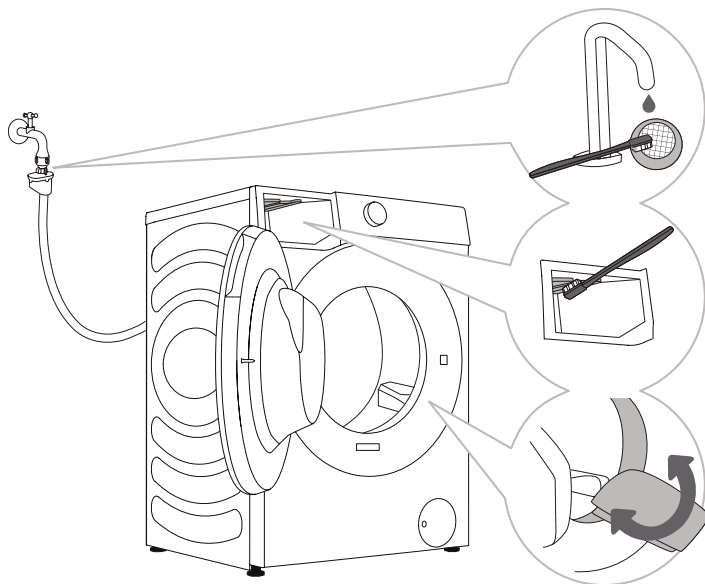
2. Otwórz dwa występy ogranicznika zgodnie z ilustracją, pociągnij w górę i wyjmij wieczko;

3. Usuń pozostały środek piorący i zmiękczający z kieszeni zasobnika, umyj zasobnik pod bieżącą wodą i wytrzyj do sucha szmatką;

4. Włóż występy ogranicznika ② wieczka w odnośne szczeliny ① zgodnie z ilustracją i dociśnij wieczko do usłyszenia kliknięcia, wskazującego zatrzasknięcie we właściwej pozycji. Włóż zasobnik na miejsce.

☼ Nie myj zasobnika na środek piorący w zmywarce.

CZYSZCZENIE WĘŻA WODY, OBUDOWY DOZOWNIKA ŚRODKA PIORĄCEGO ORAZ GUMOWEJ USZCZELKI DRZWICZEK



.....
1 Regularnie czyść filtr siatkowy pod bieżącą wodą.

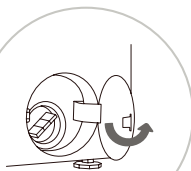
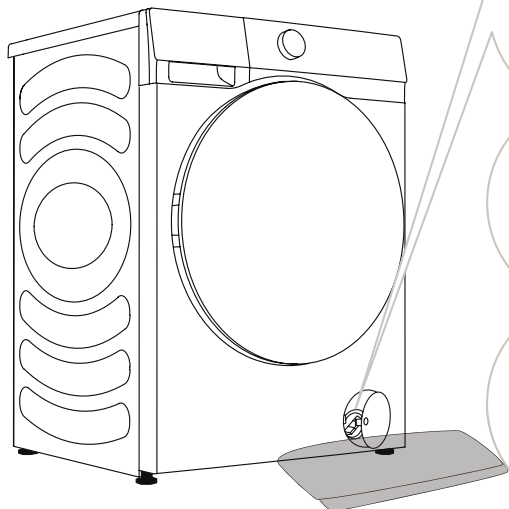
.....
2 Szczotką czyść miejsce płukania, zwłaszcza dysze u góry komory płukania.

.....
3 Po każdym praniu wycieraj gumową uszczelkę drzwiczek, aby wydłużyć jej okres eksploatacji.

CZYSZCZENIE FILTRA POMPY

💡 Podczas czyszczenia woda może kapać na podłogę. Dlatego zawsze rozkładaj na niej chłonny materiał.

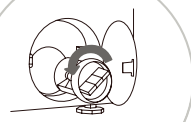
Zanim zaczniesz usuwać wodę z pralki, upewnij się, że woda ostygła.



1 Zdejmij korek filtra pompy odpowiednim narzędziem (przyciśnij osłonę drzwiczek, a korek odskoczy).



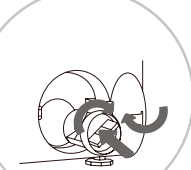
2 Najpierw wyciągnij wężyk awaryjnego odpływu wody. Umieść koniec wężyka awaryjnego odpływu w pojemniku. Obróć zaślepkę rury odpływu i wyjmij ją, by woda powoli spłynęła. Zamontuj ponownie zaślepkę odpływu.



3 Powoli obróć filtr pompy przeciwnie do ruchu zegara. Wyciągnij i zdemontuj filtr pompy.



4 Wyczyść filtr pompy pod bieżącą wodą.



5 Wymień filtr wody jak na rysunku i dokręć go, obracając w prawo. Wyczyść powierzchnię uszczelki filtra, aby zapewnić szczelność.

💡 Regularnie czyść filtr pompy, zwłaszcza po praniu puszystych, wełnianych lub bardzo starych materiałach.

💡 Wyczyść filtr wody, jeśli pralka nie może rozpocząć cyklu wirowania lub w pompie są drobne przedmioty (guziki, monety, spinki do włosów itp.).

CZYSZCZENIE OBUDOWY

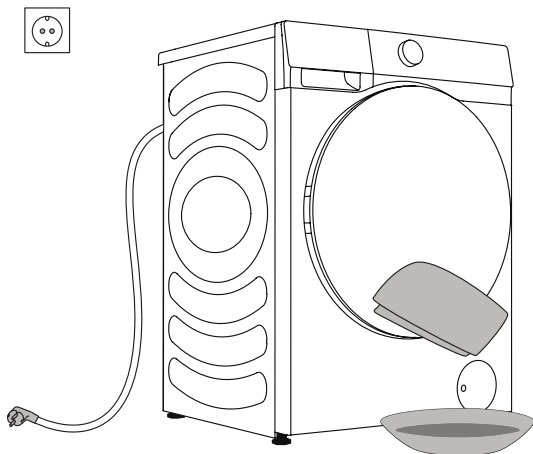
⚠ Przed czyszczeniem zawsze odłączaj pralkę od prądu.

Czyść obudowę i panel pralki miękką wilgotną ściereczką. Wycieraj pralkę suchą ściereczką.

⚠ Nie stosuj rozpuszczalników, środków ściernych ani piorących, które mogłyby uszkodzić pralkę (przestrzegaj zaleceń i ostrzeżeń producenta danego środka do czyszczenia).

Wycieraj drzwiczki bębna wilgotną ściereczką, a później osuszaj miękką suchą ściereczką.

☼ Do czyszczenia nie używaj zbyt wiele wody!



ROZWIĄZYWANIE PROBLEMÓW

CO MOŻNA ZROBIĆ?

Pralka automatycznie kontroluje pracę podczas programu. W przypadku wykrycia nieprawidłowości na wyświetlaczu zostanie wyświetlony kod błędu (F:XX). Kod błędu będzie wyświetlany do wyłączenia. Czynniki zewnętrzne (np. sieć elektryczna) mogą skutkować różnymi błędami (patrz TABELA ROZWIĄZYWANIA PROBLEMÓW). W takim przypadku:

- Wyłącz pralkę i poczekaj przez kilka sekund.
- Włącz pralkę i powtórz program prania.
- Większość problemów podczas pracy możesz rozwiązać samodzielnie.
- Jeśli błąd wystąpi ponownie, skontaktuj się z autoryzowanym serwisem.
- Naprawy zlecaj wyłącznie pracownikom autoryzowanych serwisów.
- Uszkodzenia spowodowane nieprawidłowym podłączeniem lub użytkowaniem pralki nie są objęte gwarancją. W takich przypadkach koszt naprawy ponosi użytkownik.

⚡ Gwarancja nie obejmuje błędów ani awarii spowodowanych czynnikami zewnętrznymi (np. wyładowaniami atmosferycznymi, awariami sieci elektrycznej czy oddziaływaniem siły wyższej).

ROZWIĄZYWANIE PROBLEMÓW I KODY BŁĘDÓW

Problem/błąd	Opis	Co można zrobić?
F01	Błąd dopływu wody	Sprawdź poniższe: <ul style="list-style-type: none"> • Czy kran jest odkręcony? Czy ciśnienie jest zbyt niskie? • Czy wąż doprowadzający wodę jest ściśnięty? • Czy filtr węża wody jest zatkany? • Czy wąż zamarzł?
F03	Awaria odpływu	Sprawdź poniższe: <ul style="list-style-type: none"> • Czy wąż jest ściśnięty? Czy przepływa przez niego woda? • Czy filtr węża odprowadzającego jest zatkany? • Czy wąż zamarzł?
F04/F05/F06/ F07/F23	Awaria modułu elektronicznego	Wyłącz pralkę, przyciskając przycisk „ZASILANIE” i przytrzymując go przez 3 sekundy. Przyciśnij ponownie przycisk „START/PAUZA”. Jeśli błąd wystąpi ponownie, skontaktuj się z serwisantem.
F24	Woda zaczyna się przelewać	Zatrzymaj program, przyciskając przycisk „START/PAUZA”. Uruchom program ponownie. Jeśli pralka będzie dalej pompować wodę, zakręć kran i wezwij serwisanta.
F13	Problem z aktywacją blokady drzwiczek	Drzwiczki są zamknięte, ale nie można ich zablokować. Wyłącz pralkę. Włącz je ponownie i uruchom jeszcze raz program prania. Jeśli błąd wystąpi ponownie, skontaktuj się z serwisantem.
F14	Problem z dezaktywacją blokady drzwiczek	Drzwiczki są zamknięte, ale nie można ich odblokować. Wyłącz pralkę, a następnie włącz ją ponownie. Jeśli błąd wystąpi ponownie, skontaktuj się z serwisantem.
Unb	Alarm o braku równowagi	Problem związany z brakiem równowagi rozwiążesz, wykonując poniższe kroki: <ol style="list-style-type: none"> 1. Wirowanie prania Jeśli prane artykuły poplącą się, przyciśnij przycisk „Zasilanie” i przytrzymaj go przez 3 sekundy, aby wyłączyć urządzenie, otwórz drzwiczki i ręcznie rozdziel artykuły, a następnie uruchom krótki program WIROWANIE, aby sprawdzić, czy problem wystąpi ponownie. 2. Zbyt lekkie pranie Przyciśnij przycisk „Zasilanie” i przytrzymaj go przez 3 sekundy, aby wyłączyć pralkę, otwórz drzwiczki i dołóż więcej artykułów, a następnie uruchom krótki program WIROWANIE, aby sprawdzić, czy problem wystąpi ponownie.

ZALECENIA I OSZCZĘDNA EKSPLOATACJA

Przed pierwszym praniem artykułów kolorowych posegreguj je kolorami i upierz oddzielnie.

Mocno zabrudzone artykuły pierz w niewielkich partiach, dodając więcej środka piorącego w proszku lub korzystając z programu prania wstępnego.

Na uporczywe plamy przed praniem nanosź środek do usuwania plam. Zapoznaj się z sekcją WSKAZÓWKI DOTYCZĄCE USUWANIA PLAM.

Jeśli pierzesz w niskiej temperaturze i używasz środków piorących w płynie, w urządzeniu mogą zacząć namnażać się bakterie, przez które z wnętrza pralki może dochodzić nieprzyjemna woń. Aby wyczyścić bęben, skorzystaj z programu Czysty.Bębn.

Unikaj prania niewielkich wsadów, aby nie marnować energii i nie zmniejszać skuteczności programów prania.

Nie wkładaj do bębna artykułów złożonych w kostkę.

Stosuj wyłącznie środki piorące przeznaczone do prania mechanicznego.

Jeśli twardość wody przekracza 14°dH, używaj zmiękczacza wody. Uszkodzenia grzałki spowodowane nieprawidłowym korzystaniem ze zmiękczacza wody nie są objęte gwarancją. Informacje o twardości wody uzyskasz od operatora wodociągów w Twoim regionie.

Nie używaj środków wybielających na bazie chloru, gdyż mogą one uszkodzić grzałkę.

Jeśli korzystasz ze środka odkamieniającego, wybielającego lub barwiącego, upewnij się, że nadaje się do użytku w przypadku pralki.

Nie używaj rozpuszczalników ani podobnych chemikaliów (rozcieńczalników farb, terpentyny, benzyny itp.)!

Nie podawaj twardego lub zbitego środka piorącego do dozownika środka piorącego. W przeciwnym wypadku orurowanie pralki może się zatkać.

Wyższa szybkość wirowania pozwala lepiej osuszyć pranie. Dlatego bardziej ekonomicznie i szybciej jest skorzystać z suszarki bębnowej.

WSKAZÓWKI DOTYCZĄCE USUWANIA PŁAM

Zanim użyjesz specjalistycznego środka do usuwania plam, w przypadku mniej uporczywych plam wypróbuj naturalne metody bezpieczne dla środowiska.

Szybka reakcja ułatwi usunięcie plam! Zwiłż plamę i przepłucz pod zimną lub letnią, ale nigdy gorącą, wodą!

Plamy	Usuwanie plam
Błoto	Gdy plama wyschnie, najpierw zdrap ją z ubrania, a dopiero później upierz w pralce. Jeśli plama jest uporczywa, przed praniem zanurz ją w enzymatycznym środku do usuwania plam. Jeśli plama nie jest uporczywa, usuń ją ręcznie przed praniem środkiem piorącym w płynie lub w proszku.
Antyperspirant	Przed praniem w pralce nanieś środek piorący w płynie na pranie. Jeśli plamy są uporczywe, zastosuj środek do usuwania plam. Ewentualnie używaj do prania środka wybielającego na bazie tlenu.
Herbata	Zanurz lub przepłucz pranie w zimnej wodzie. W razie potrzeby dodaj środek do usuwania plam.
Czekolada	Zanurz lub przepłucz pranie w letniej wodzie z mydłem. Następnie dodaj soku z cytryny i przepłucz.
Tusz	Przed praniem w pralce nanieś na plamę środek do usuwania plam. Możesz również użyć denaturatu. Wywróć odzież na lewą stronę i podłóż pod plamę ręcznik papierowy. Nanieś alkohol z tyłu plamy. Na koniec dokładnie przepłucz odzież.
Pisak	Rozmieszaj drożdże w wodzie i nanieś na plamę. Po wyschnięciu usuń plamę szczotką, a następnie wypierz w pralce.
Plamy zrobione przez niemowlęta (np. z nieczystości czy żywności)	Przed praniem w pralce zanurz plamy w letniej wodzie na przynajmniej pół godziny. Aby ułatwić usuwanie plam, dodaj enzymatycznego środka do usuwania plam.
Trawa	Przed praniem w pralce zanurz pranie w enzymatycznym środku do usuwania plam. Plamy z trawy można usuwać poprzez namaczanie (przez około 1 godzinę) w rozcieńczonym soku z cytryny lub occie spirytusowym.
Jaja	Zanurz odzież w enzymatycznym środku do usuwania plam. Zanurz w zimnej wodzie na przynajmniej 30 minut, a w przypadku uporczywych plam na kilka godzin. Następnie upierz w pralce.
Kawa	Zanurz odzież w wodzie z solą. Jeśli plama nie jest świeża, zanurz ją w mieszance gliceryny, amoniaku i alkoholu.
Pasta do butów	Nanieś na plamę olej kulinarny i splotz ją.

Plamy	Usuwanie plam
Krew	Jeśli plama jest świeża, przepłucz ją zimną wodą i wypierz w pralce. Jeśli plama wyschła, zanurz odzież w enzymatycznym środku do usuwania plam. Następnie upierz w pralce. Jeśli plama nie zejdzie, zastosuj środek wybielający nadający się do użytku w przypadku artykułu.
Klej lub guma do żucia	Umieść odzież w worku i odłóż ją do zamrażarki do utwardzenia się plamy. Usuń plamę tępym nożem. Rozmiękczonej plamę środkiem do usuwania plam do prania wstępnego i dokładnie spłucz. Na koniec upierz w pralce.
Makijaż	Użyj środka do usuwania plam do prania wstępnego, a następnie wypierz w pralce.
Masło	Przed praniem w pralce zastosuj na plamę środek do usuwania plam. Następnie przepłucz gorącą wodą (nie przekraczaj maksymalnej temperatury na metce odzieży).
Mleko	Zanurz odzież w enzymatycznym środku do usuwania plam. Zanurz na przynajmniej 30 minut, a w przypadku uporczywych plam na kilka godzin. Następnie upierz w pralce.
Sok owocowy	Nanieś mieszaninę soli i wody na plamę. Poczekaj chwilę, po czym spłucz. Możesz również nanieść wodorowęglan sodu, ocet spirytusowy lub sok cytrynowy na plamę przed praniem w pralce. W przypadku starych plam użyj gliceryny, a po 20 minutach przepłucz zimną wodą. Na koniec upierz w pralce.
Wino	Mocz pranie w zimnej wodzie przez przynajmniej 30 minut. Zastosuj również środek do usuwania plam. Następnie upierz w pralce.
Wosk	Włóż odzież do zamrażarki i pozostaw do utwardzenia się wosku. Następnie zdrap plamę. Połóż na plamie ręcznik papierowy, a następnie przyłóż do niego rozgrzane żelazko. Prasuj odzież w ten sposób, aż wosk roztopi się i wsiąknie w ręcznik papierowy.
Pot	Przed praniem w pralce dokładnie wetrzyj środek piorący w plamę.
Guma do żucia	Włóż odzież do zamrażarki i pozostaw do utwardzenia się gumy do żucia. Następnie zdrap plamę. Następnie upierz w pralce.

UTYLIZACJA

Opakowanie powstało z materiałów przyjaznych dla środowiska nadających się do recyklingu, utylizacji lub zniszczenia bez szkody dla natury. Dlatego materiały opakowaniowe zostały stosownie oznaczone.



Symbol na produkcie lub opakowaniu oznacza, że produktu nie wolno traktować jak odpadu z gospodarstwa domowego. Zabierz produkt do lokalnego centrum recyklingu odpadów elektrycznych i sprzętu elektronicznego.

Utylizując pralkę po zakończeniu okresu eksploatacji, odłącz wszystkie przewody zasilające i zniszcz zatrzask drzwiczek, aby się nie zamknęły. W przeciwnym wypadku dzieci będą narażone na niebezpieczeństwo.

Urządzenie jest oznaczone zgodnie z europejską dyrektywą WEEE.

Prawidłowa **utilizacja** produktu pomoże ograniczyć potencjalny negatywny wpływ wyłączenia produktu z eksploatacji na środowisko i zdrowie ludzi. Więcej szczegółów na temat utylizacji odpadów uzyskasz od organu regionalnego odpowiedzialnego za gospodarowanie odpadami oraz utylizację odpadów, ewentualnie w sklepie, w którym sprzedano Ci produkt.

STANDARDOWY POBÓR MOCY

Korzystanie z programów

1. Wybierz program „Eco 40–60”, aby uprać średnio zabrudzone pranie wełniane, które dobrze znosi temperaturę od 40°C do 60°C. Jest to program zgodny z unijnym ustawodawstwem dotyczącym ekoprojektów.
2. Pobór mocy po wyłączeniu pralki wynosi 0,49 W.
3. Programy o niskim poborze mocy zakładają pranie w niskiej temperaturze i dłuższe pranie.
4. Dostosowuj wsad do wagi przewidzianej przez producenta w wybranym programie, aby oszczędzać energię i wodę.
5. Korzystaj ze środków piorących i zmiękczających lub innych dodatków zgodnie z wytycznymi. Nie podawaj więcej środka piorącego niż trzeba. W przeciwnym wypadku jakość prania może spaść.
6. Czyszczenie pralki z optymalną częstotliwością ograniczy gromadzenie się kamienia.
7. Na poziom hałasu i pozostałą wilgoć wpływa szybkość wirowania. Im wyższa szybkość, tym mniej pozostałej wilgoci, ale więcej hałasu.
8. Informacje o produkcie i kod QR znajdziesz na tabliczce znamionowej, a informacje o rejestracji produktu uzyskasz, skanując kod QR.
9. Informacje na temat programów standardowych znajdziesz w poniższej tabeli.

Program	Wybrana temperatura (°C)	Pojemność znamionowa (kg)	Maksymalna temperatura w bębnie (°C)	Czas trwania programu (godz.:min)	Pobór mocy (kWh/program)	Woda zużycie (litry/program)	Pozostałe zawartość wilgoci (%)	Maks. szybkość wirowania (obr/min)
Eco 40-60 pełny wsad	-	12,0	35	3:59	0,980	80,0	53,90	1400
Eco 40-60 połowa wsadu	-	6,0	26	3:00	0,430	48,0	53,90	1400
Eco 40-60 1/4 wsadu	-	3,0	24	2:20	0,210	34,0	53,90	1400
Bawełna	20	12,0	20	2:18	0,400	140,0	55,00	1400
Bawełna	60	12,0	58	3:38	2,140	140,0	55,00	1400
Syntetyki	40	6,0	40	2:39	1,140	115,0	35,00	1400
Szybki 15'	20	1,0	20	0:15	0,022	28,0	65,00	800

Podane wartości programów inne niż Eco 40-60 podano wyłącznie pogładowo.

☼ Wsad maksymalny, czyli nominalny, dotyczy prania przygotowanego zgodnie z normą IEC 60456.

⚠ Ze względu na odchylenia w zakresie typu i ilości prania, wirowania, zasilania, temperatury i wilgotności czas trwania programu i pobór mocy mierzone na koniec mogą różnić się od wartości podanych w tabeli.

Zastrzegamy sobie prawo do wprowadzania zmian i aktualizacji w instrukcji obsługi.

Podłączanie urządzenia do aplikacji ConnectLife

1. ConnectLife

ConnectLife to platforma inteligentnego domu łącząca ludzi, urządzenia i usługi. Aplikacja **ConnectLife** obejmuje zaawansowane usługi cyfrowe i rozwiązania komfortu życia, pozwalające użytkownikowi monitorować i sterować urządzeniami, odbierać powiadomienia na smartfonie oraz aktualizować oprogramowanie (obsługiwane funkcje różnią się zależnie od urządzenia oraz regionu/kraju użytkownika).

Aby podłączyć inteligentne urządzenie, potrzebna jest sieć domowa Wi-Fi oraz smartfon z aplikacją **ConnectLife**.



Aby pobrać **ConnectLife**, zeskanuj kod QR lub wyszukaj **ConnectLife** w sklepie z aplikacjami.

1. Zainstaluj **ConnectLife** i utwórz konto.
2. W aplikacji **ConnectLife** przejdź do menu „+” i wybierz odpowiedni typ urządzenia. Następnie zeskanuj kod QR/SN (można znaleźć go na tabliczce znamionowej; można także ręcznie wprowadzić numer seryjny).
3. Aplikacja poprowadzi przez cały proces łączenia urządzenia ze smartfonem.
4. Po pomyślnym połączeniu możliwe będzie zdalne sterowanie przy pomocy aplikacji mobilnej.

Więcej pytań? Wejdź na stronę www.connectlife.io lub napisz pod adres hello@connectlife.io.

2. WLAN

2.1 Włączanie WLAN w urządzeniu

Kliknij przycisk „**WLAN**” w prawym górnym rogu menu rozwijanego, by włączyć lub wyłączyć funkcję Wi-Fi.

2.2 Konfiguracja połączenia

Przy pierwszym uruchomieniu: postępuj zgodnie z komunikatami, by powiązać konto na aplikacji i urządzeniu.

Jeśli przerwano proces przed zakończeniem ustawień WLAN i parowania, można wznowić go w następujący sposób:

- 1) Kliknij przycisk „**Ustawienia**” w prawym górnym rogu menu rozwijanego, by przejść do strony „**Ustawienia**”, a następnie do „**WLAN**”, by ustawić sieć.
- 2) Kliknij długo przycisk „**WLAN**” w prawym górnym rogu menu rozwijanego, by bezpośrednio przejść do strony „**WLAN**”.

2.3 Parowanie

Kliknij przycisk „**Ustawienia**” w prawym górnym rogu menu rozwijanego, by przejść do strony „**Ustawienia**”.

- 1) Kliknij „**Aplikacja i parowanie**”, by przejść do strony parowania.
- 2) Kliknij „**Powiąz nowe konto**”, by rozpocząć proces parowania nowego użytkownika.
- 3) Kliknij „**Dalej**”; pojawi się kod QR do parowania urządzenia.

2.4 Anulowanie sparowania

1) Po stronie urządzenia:

- A. Kliknij przycisk „**Ustawienia**” w prawym górnym rogu menu rozwijanego, by przejść do strony „**Ustawienia**”.
- B. Kliknij „**Aplikacja i parowanie**”, by przejść do strony parowania.
- C. Kliknij „**Rozłącz**”, by anulować połączenie konta.
- D. Zaznacz konto do rozłączenia i kliknij „**Rozłącz**”.

2) Po stronie smartfonu:

- A. Wybierz i kliknij urządzenie do rozłączenia na stronie „**Urządzenia**”.
- B. Kliknij „**Ustawienia**”, by przejść do strony ustawień.
- C. Kliknij „**Usuń urządzenie**”, by odłączyć urządzenie w aplikacji **ConnectLife**.

2.5 Uruchomienie zdalne

Kliknij przycisk „**Zdalne sterowanie**” w prawym górnym rogu menu rozwijanego, by włączyć lub wyłączyć tę funkcję.

2.6 Aktualizacja systemu

Kliknij przycisk „**Ustawienia**” w prawym górnym rogu menu rozwijanego, by przejść do strony „**Ustawienia**”. Następnie otwórz stronę „**System**”. Wybierz „**Aktualizacja systemu**”, by sprawdzić, czy dostępna jest nowa wersja oprogramowania.

Hisense

life reimagined