

PL

# gorenje

**SZCZEGÓŁOWA  
INSTRUKCJA  
OBŚŁUGI PIONOWEJ  
ZAMRAŻARKI**



**Dziękujemy Państwu** za zaufanie, jakim obdarzyliście nas Państwo nabywając nasze urządzenie, które zostało zaprojektowane, by uprościć Państwu życie. Aby ułatwić Państwu korzystanie z produktu, przekazujemy szczegółową instrukcję obsługi oraz na oddzielnej kartce instrukcję instalacji. Instrukcja powinna pozwolić Państwu na możliwie jak najszybsze zapoznanie się z nowym urządzeniem.

Życzymy Państwu dużo przyjemności w czasie jego używania.

**Urządzenie jest przeznaczone wyłącznie do użytku domowego.**

**Zamrażarka** jest przeznaczona do zamrażania świeżej żywności i długotrwałego przechowywania zamrożonej żywności (do jednego roku, w zależności od rodzaju żywności).

Proszę odwiedzić naszą stronę internetową, gdzie po wpisaniu podanego na tabliczce znamionowej lub w karcie gwarancyjnej numeru modelu swojego urządzenia można znaleźć szczegółowy opis swojego urządzenia, wskazówki na temat jego używania, informacje dotyczące wykrywania i usuwania usterek, informacje dotyczące serwisowania urządzenia, instrukcje obsługi, itp.

#### **Połączenie z bazą danych EU EPREL**

Koda QR, która znajduje się na etykiecie energetycznej dołączonej do urządzenia, zawiera link do strony internetowej, na której można zarejestrować urządzenie w bazie danych EU EPREL. Etykietę energetyczną, instrukcję obsługi oraz inne dokumenty dołączone do urządzenia należy zachować do ewentualnego wykorzystania w przyszłości.

Informacje dotyczące działania produktu znajdują się również w bazie danych EU EPREL dostępnej na stronie internetowej <https://eprel.ec.europa.eu>, na której należy podać model oraz numer produktu. Dane te znajdują się na tabliczce znamionowej urządzenia.

Dokładniejsze informacje o etykiecie energetycznej znajdują się na stronie internetowej [www.theenergylabel.eu](http://www.theenergylabel.eu).



<http://www.gorenje.com>



Ważne ostrzeżenie dotyczące bezpieczeństwa

# SPIS TREŚCI

---

<b>4 WAŻNE UWAGI I ŚRODKI OSTROŻNOŚCI</b> ..... 4 Bezpieczeństwo i ostrzeżenia	<b>WPROWADZENIE</b>
<b>13 USTAWIENIE NOWEGO URZĄDZENIA</b> ..... <b>15 OPIS URZĄDZENIA</b> ..... <b>16 ZMIANA KIERUNKU OTWIERANIA DRZWI</b> ..... <b>18 PANEL STERUJĄCY I STEROWANIE URZĄDZENIEM</b> ..... <b>20 SPOSÓB UŻYTKOWANIA URZĄDZENIA</b>	<b>OPIS URZĄDZENIA</b>
<b>23 ZALECENIA</b> ..... <b>24 CZYSZCZENIE I PIELEGNACJA URZĄDZENIA</b>	<b>ROZMRAŻANIE I CZYSZCZENIE URZĄDZENIA</b>
<b>26 USUWANIE ZAKŁÓCEŃ</b> ..... <b>28 USUWANIE ZUŻYTEGO URZĄDZENIA</b>	<b>RÓŻNE</b>

# WAŻNE UWAGI I ŚRODKI OSTROŻNOŚCI

---



## BEZPIECZEŃSTWO I OSTRZEŻENIA

Dla Państwa bezpieczeństwa i w celu prawidłowego użytkowania, przed montażem i pierwszym użyciem tego urządzenia należy uważnie zapoznać się z niniejszą instrukcją obsługi, wraz ze wskazówkami i ostrzeżeniami. Aby uniknąć niepotrzebnych błędów i nieszczęśliwych wypadków, należy zadbać, aby wszystkie osoby, które będą użytkowały urządzenie, zostały dokładnie pouczone o jego działaniu i bezpiecznym użytkowaniu. Niniejszą instrukcją obsługi należy zachować i zadbać, aby załączona została do urządzenia, jeśli zostanie ono przemieszczone lub sprzedane, aby wszyscy użytkownicy urządzenia w okresie jego eksploatacji byli odpowiednio pouczeni o jego działaniu i bezpiecznym użytkowaniu.

Ze względu na bezpieczeństwo osób i mienia należy stosować się do ostrzeżeń, zawartych w instrukcji obsługi, ponieważ producent nie odpowiada za szkody, powstałe na skutek niestosowania się do zaleceń instrukcji.

### **Bezpieczeństwo dzieci oraz osób o obniżonych możliwościach**

Zgodnie z normą EN

Dzieci w wieku 8 lat oraz starsze, a także osoby o zmniejszonych możliwościach fizycznych, umysłowych czy emocjonalnych lub bez odpowiedniej wiedzy i doświadczenia, mogą użytkować niniejsze urządzenie, znajdując się pod odpowiednią opieką lub jeżeli otrzymały odpowiednie wskazówki, dotyczące

bezpiecznego użytkownika urządzenia i jeżeli rozumieją niebezpieczeństwo, związane z jego użytkowaniem. Dzieci nie powinny bawić się urządzeniem. Dzieci nie powinny czyścić urządzenia ani wykonywać prac, związanych z jego konserwacją, pozostając bez odpowiedniej opieki. Dzieci w wieku od 3 do 8 lat mogą zarówno wkładać jak i wyjmować żywność z chłodziarki.

Zgodnie z normą IEC

Urządzenie nie jest przeznaczone do użytkowania przez osoby (włączając w to dzieci) o zmniejszonych możliwościach fizycznych, ruchowych czy umysłowych lub bez odpowiedniej wiedzy i doświadczenia, chyba że użytkują one urządzenie, będąc pod odpowiednim nadzorem i zgodnie ze wskazówkami osób, odpowiedzialnych za ich bezpieczeństwo.

- Całe opakowanie należy przechowywać w miejscu niedostępnym dla dzieci, ponieważ istnieje niebezpieczeństwo zaduszenia.
- Decydując się na usunięcie urządzenia po jego wyeksploatowaniu, wtyczkę należy wyjąć z gniazdka, odciąć przewód przyłączeniowy (tuż przy urządzeniu) oraz zdemontować drzwiczki, zapobiegając w ten sposób możliwości porażenia prądem oraz temu, aby dzieci, bawiąc się urządzeniem, zatrzasnęły się w nim.
- Jeżeli niniejsze urządzenie, posiadające magnetyczne uszczelki drzwiowe, ma zastąpić stare urządzenie, posiadające mechanizm sprężynowy (zatrask) na drzwiczkach lub pokrywie, mechanizm ten należy zniszczyć przed usunięciem zużytego urządzenia. Dzięki temu uniemożliwi się sytuację, aby urządzenie stało się śmiertelną pułapką dla dzieci.



## Ogólne bezpieczeństwo

- OSTRZEŻENIE – urządzenie przeznaczone jest do użytkowania w gospodarstwie domowym i podobnym otoczeniu, takim jak:
  - kuchnie dla pracowników sklepów i w innych środowiskach pracy,
  - rodzinne gospodarstwa agroturystyczne i jednostki noclegowe dla gości w hotelach, motelach i innych obiektach noclegowych,
  - obiekty, oferujące nocleg ze śniadaniem,
  - firmy cateringowe i inne jednostki tego typu, niebędące jednostkami sprzedaży detalicznej.
- OSTRZEŻENIE – W urządzeniu nie należy przechowywać środków wybuchowych, takich jak opakowania zawierające rozpylacze aerozolowe z łatwopalanym gazem wytłoczeniowym.
- OSTRZEŻENIE – Uszkodzony przewód przyłączeniowy może wymienić jedynie producent lub upoważniony pracownik serwisu czy też inna odpowiednia wyszkolona osoba, ponieważ tego rodzaju ingerencja może być niebezpieczna.
- OSTRZEŻENIE – Zadbać należy, aby szczeliny bądź otwory wentylacyjne na obudowie urządzenia lub elementu kuchennego, w którym urządzenie zostało zabudowane, nie zostały niczym zasłonięte.
- OSTRZEŻENIE – Nie należy używać urządzeń mechanicznych lub innych środków przyspieszających rozmrażanie, za wyjątkiem zalecanych przez producenta.
- OSTRZEŻENIE – Uważać należy, aby nie uszkodzić obiegu czynnika chłodzącego.
- OSTRZEŻENIE – Nie należy używać urządzeń elektrycznych w przestrzeni wewnątrz chłodziarki bądź

zamrażalnika, przeznaczonych do przechowywania żywności, chyba że chodzi o urządzenia, zalecane przez producenta.

- OSTRZEŻENIE – Czynnik chłodzący oraz gaz izolujący są łatwopalne. Usuwając wystłużone urządzenie, należy go oddać do upoważnionego do tego centrum zbiórki odpadów. Urządzenia nie należy wystawiać na działanie ognia.
- OSTRZEŻENIE – Ustawiając urządzenie, należy zadbać, aby przewód przyłączeniowy nie został ściśnięty, przycięty lub uszkodzony.
- OSTRZEŻENIE – Za urządzeniem nie powinny się znajdować rozdzielacze, przedłużacze lub inne przenośne urządzenia do zasilania (akumulatory lub generatory).

## **Wymiana żarówki LED**

- OSTRZEŻENIE – Żarówka LED nie powinna być wymieniana przez użytkownika! Jeśli żarówka LED została uszkodzona, należy wezwać dział pomocy użytkownikom.

## **Czynnik chłodzący**

System chłodzenia urządzenia wypełniony jest czynnikiem chłodzącym izobutanem (R600a), który jest gazem ziemnym o wysokim stopniu zgodności z wymaganiami środowiskowymi, jest jednak łatwopalny. Zadbać należy, aby podczas transportu i montażu urządzenia nie doszło do uszkodzenia którejkolwiek części obiegu czynnika chłodzącego.

Czynnik chłodzący (R600a) jest łatwopalny.

- OSTRZEŻENIE – Chłodziarki zawierają czynnik chłodzący oraz gaz izolujący. Utylizacja czynnika

chłodzącego i gazów po wyeksploatowaniu urządzenia powinna być wykonana profesjonalnie, ponieważ może dojść do uszkodzenia oczu lub do zapłonu. Zanim w odpowiedni sposób usunie się urządzenie, należy się przekonać, że rury obiegu czynnika chłodzącego nie zostały uszkodzone.



### **OSTRZEŻENIE! Niebezpieczeństwo pożaru/ substancje łatwopalne.**

Jeżeli obieg czynnika chłodzącego został uszkodzony:

- Należy wystrzegać się otwartego ognia i innych źródeł zapłonu.
- Dokładnie należy przewietrzyć pomieszczenie, w którym znajduje się urządzenie.

Zmiana charakterystyk lub jakiegokolwiek ingerencje w niniejsze urządzenie stanowią zagrożenie dla użytkownika. Jakiegokolwiek uszkodzenie przewodu przyłączeniowego może spowodować spięcie elektryczne, pożar i/ lub porażenie prądem.



### **Bezpieczeństwo elektryczne**

- Przewodu przyłączeniowego nie należy przedłużać.
- Zadbać należy, aby wtyczka nie została połamana lub uszkodzona. Połamana lub uszkodzona wtyczka może się przegrzać i spowodować pożar.
- Zadbać należy, aby wtyczka przewodu przyłączeniowego urządzenia była dostępna.
- Nie należy ciągnąć za przewód przyłączeniowy.
- Jeżeli kontakt pomiędzy wtyczką i gniazdkiem jest rozluźniony, wtyczki nie należy umieszczać w takim gniazdku. Istnieje niebezpieczeństwo porażenia prądem lub pożaru.



- Urządzenia nie należy używać, jeżeli nie została zamocowana pokrywa wewnętrznej lampki (żarówki).
- Chłodziarka przeznaczona jest wyłącznie do przyłączenia do sieci elektrycznej z prądem zmiennym jednofazowym 220~240 V/50 Hz. Jeżeli zmiany napięcia w sieci użytkownika są tak duże, że napięcie przekracza powyżej podane wartości, wówczas z powodów bezpieczeństwa, należy zainstalować automatyczny stabilizator napięcia zmiennego o mocy powyżej 350 W. Chłodziarka powinna być przyłączona do osobnego, oddzielnego gniazda sieciowego, które nie byłoby przeznaczone na inne, poza chłodziarką, urządzenia elektryczne. Wtyczka powinna być kompatybilna z gniazdem sieciowym; zarówno wtyczka jak i gniazdko powinny być wyposażone w przewód uziemiający.

## **Codzienne użytkowanie**

- W urządzeniu nie należy przechowywać łatwopalnych gazów lub płynów, istnieje bowiem niebezpieczeństwo wybuchu.
- Wewnątrz tego urządzenia (chłodziarki) nie należy używać urządzeń elektrycznych, np. urządzeń do wytwarzania lodów, mikserów itd.
- Wyłączając urządzenie, zawsze należy ciągnąć za wtyczkę, a nie za przewód przyłączeniowy.
- Nie należy stawiać gorących przedmiotów w pobliżu plastikowych elementów tego urządzenia.
- Nie należy opierać żywności czy też przechowywanych w lodówce produktów o szczeliny wentylacyjne na tylnej ścianie urządzenia.
- Uprzednio zapakowaną zamrożoną żywność należy przechowywać zgodnie ze wskazówkami jej producenta.
- Bezwzględnie należy stosować się do zaleceń dotyczących przechowywania, podanych przez producenta urządzenia. Uwzględnić przy tym należy odpowiednie wskazówki

dotyczące przechowywania.

- Nie wstawiać do zamrażalnika napojów, zawierających dwutlenek węgla bądź bąbelkowych, ponieważ ciśnienie w butelce może się podwyższyć i może ona wybuchnąć, uszkadzając przy tym urządzenie.
- Konsumując zamrożoną żywność zaraz po wyjęciu z zamrażarki, można spowodować odmrożenia.
- Urządzenia nie należy wystawiać bezpośrednio na światło słoneczne.
- Uważać należy, aby w pobliżu urządzenia nie znalazły się zapalone świece, lampki lub inne przedmioty z otwartym ogniem, chroniąc urządzenie od spalenia.
- Urządzenie przeznaczone jest do przechowywania żywności i/ lub napojów w standardowym gospodarstwie domowym, zgodnie ze wskazówkami, zawartymi w niniejszej instrukcji obsługi.
- Urządzenie jest ciężkie. Należy uważać, przestawiając je.
- Nie należy wyjmować ani dotykać przedmiotów z zamrażalnika wilgotnymi lub mokrymi rękami, ponieważ może to spowodować obtarcia lub odmrożenia.
- Nie należy stawać na dnie, szufladach, drzwiczkach itd. chłodziarki ani ich używać jako podparcia.
- Gdy zamrożone jedzenie się rozmrozi, nie należy go nigdy ponownie zamrażać.
- Nie należy stosować kostek lodu czy też zjadać lodów sorbetowych bezpośrednio z zamrażalnika, ponieważ może to spowodować poważne odmrożenia na wargach lub w jamie ustnej.
- Nie należy zbyt ciężko załadowywać czy też obciążać półek na drzwiach chłodziarki, czy też przeładowywać

pojemników na warzywa, aby nic nie mogło z nich wypaść, uszkodzając zarazem użytkownika lub urządzenie.

- **OSTRZEŻENIE** - Żywność, zanim wstawimy ją do chłodziarki, powinna zostać zapakowana w przeznaczone do tego opakowania. Płynny należy przechowywać w butelkach lub zamkniętych naczyniach, co zapobiega możliwości rozlania się ich, urządzenie bowiem ciężko jest później wyczyścić.

## **Uwaga!**

### **Pielęgnacja i czyszczenie**

- Zanim rozpocznie się prace konserwacyjne, należy wyłączyć urządzenie i wyjąć wtyczkę z gniazdka.
- Nie należy czyścić urządzenia z użyciem metalowych przedmiotów, myjek parowych, olejków eterycznych, organicznych rozpuszczalników lub drapiących akcesoriów do czyszczenia.
- Nie należy używać drapiących akcesoriów, chcąc wyczyścić kamień kotłowy z urządzenia. Zastosować plastikowy druciak.

## **Ustawienie**

### **Ważne!**

- Przyłączając urządzenie do sieci elektrycznej należy uważać i zastosować się do zaleceń, zawartych w niniejszej instrukcji obsługi.
- Usunąć opakowanie z urządzenia i sprawdzić, czy nie zostało ono uszkodzone w czasie transportu. Jeżeli urządzenie jest uszkodzone, nie należy przyłączać go do sieci elektrycznej. O ewentualnych uszkodzeniach należy natychmiast poinformować sprzedawcę, u którego urządzenie zostało zakupione. W takim przypadku opakowanie urządzenia należy zachować.
- Zaleca się, aby przed przyłączeniem urządzenia stało

ono w jednym miejscu przynajmniej przez cztery godziny, aby olej spłynął ponownie do sprężarki.

- Wokół urządzenia należy zapewnić wystarczający przepływ powietrza, w przeciwnym razie urządzenie może ulec przegrzaniu. Należy zastosować się do zaleceń związanych z ustawieniem, aby zapewnić wystarczającą wentylację czy też przepływ powietrza.
- O ile jest to możliwe, tylna ścianka urządzenia nie powinna znajdować się zbyt blisko ściany, aby nie dotykały jej elementy urządzenia (sprężarka, skraplacz), nagrzewające się podczas działania. W ten sposób zapobiega się ryzyku powstania pożaru. Należy stosować się do wskazówek, dotyczących ustawienia urządzenia.
- Urządzenia nie należy stawiać zbyt blisko grzejnika lub kuchenki.
- Zadbaj należy, aby wtyczka przewodu przyłączeniowego była dostępna po ustawieniu urządzenia.

## **Serwis**

- Wszelkie ingerencje w instalacji elektrycznej, konieczne ze względu na przegląd serwisowy urządzenia, powinien przeprowadzać odpowiednio wyszkolony elektryk lub inna przygotowana w tym kierunku osoba.
- Przegląd serwisowy niniejszego produktu może przeprowadzać upoważnione centrum serwisowe, stosując przy tym wyłącznie oryginalne części zamienne.
  - 1) Jeżeli urządzenie posiada system zapobiegający gromadzeniu się szronu i lodu (Frost Free).
  - 2) Jeżeli urządzenie posiada również część zamrażającą.

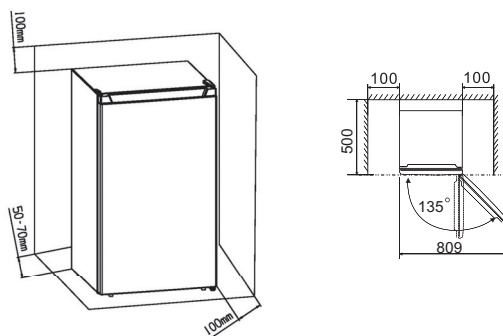
# USTAWIENIE NOWEGO URZĄDZENIA

- Przed pierwszym użytkowaniem urządzenia należy dokładnie zapoznać się z poniższymi wskazówkami.

## Cyrkulacja powietrza wokół urządzenia

Aby osiągnąć lepszą efektywność systemu chłodzenia oraz zaoszczędzić energię, należy zadbać o utrzymanie odpowiedniej cyrkulacji powietrza wokół urządzenia, ponieważ umożliwia to wystarczające wydalenie ciepła. Wokół urządzenia należy pozostawić wystarczająco dużo wolnej przestrzeni.

Zalecenie: Zaleca się, aby zapewnić 50–70 mm wolnej przestrzeni pomiędzy ścianą i tylną ścianką urządzenia, przynajmniej 100 mm wolnej przestrzeni nad urządzeniem, przynajmniej 100 mm wolnej przestrzeni z boków urządzenia oraz przed urządzeniem na tyle dużo wolnej przestrzeni, aby drzwi zamrażarki można było otworzyć pod kątem 135°. Patrz: poniższe dwa zestawienia.



## Uwaga:

- Niniejsze urządzenie będzie działać prawidłowo w klasach klimatycznych od N do T. Jeżeli temperatura w pomieszczeniu, w którym znajduje się urządzenie, przez dłuższy czas będzie znajdować się poniżej lub powyżej podanych przedziałów temperaturowych, urządzenie może działać nieprawidłowo.

Klasa klimatyczna	Temperatura otoczenia
SN	+10 °C do +32 °C
N	+16 °C do +32 °C
ST	+16 °C do +38 °C
T	+16 °C do +43 °C

- Urządzenie należy postawić w suchym miejscu, zapobiegając w ten sposób szkodom, spowodowanym wilgocią.
- Urządzenia nie należy wystawiać na działanie bezpośrednich promieni słonecznych, deszczu lub mrozu. Urządzenie należy postawić z dala od źródeł ciepła, jakimi są kuchenki, grzejniki i źródła otwartego ognia.

### **Wypoziomowanie urządzenia**

Urządzenie powinno stać całkowicie poziomo, w innym przypadku będzie wibrować w czasie użytkowania. Aby wypoziomować urządzenie, należy je ustawić pionowo, a obie regulowane nóżki muszą dobrze przywierać do podłoża. Urządzenie można również wypoziomować, odkręcając właściwe regulowane nóżki po spodem urządzenia (nóżki można odkręcić palcami lub za pomocą odpowiedniego klucza).

### **Przyłączenie do sieci elektrycznej**

Uwaga! Wszystkie ingerencje w instalacji elektrycznej, konieczne do zainstalowania niniejszego urządzenia, powinny być przeprowadzane przez odpowiednio wyszkoloną specjalistę elektryka lub inną kompetentną osobę. Ostrzeżenie! Urządzenie należy uziemić. Producent nie bierze na siebie jakiegokolwiek odpowiedzialności, jeżeli powyższe zalecenia dotyczące bezpieczeństwa nie będą przestrzegane.

# OPIS URZĄDZENIA

---



1. Panel sterowania
2. Klapa
3. Szuflady
4. Regulowane nóżki
5. Drzwi

# ZMIANA KIERUNKU OTWIERANIA DRZWI

---

- Jeżeli ze względu na miejsce ustawienia urządzenia koniecznym okaże się zmiana strony otwierania drzwi urządzenia, należy je przestawić z prawej (ustawienie fabryczne) na lewą stronę.

Potrzebne będą następujące narzędzia:

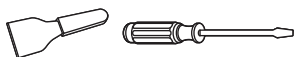
1. Klucz nasadowy lub wkrętak 8 mm



2. Wkrętak krzyżowy



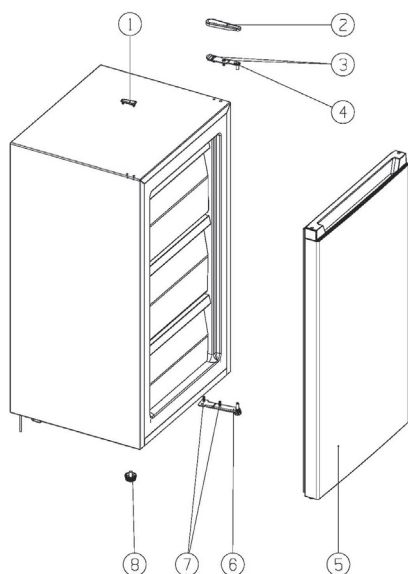
3. Szpachelka malarska lub mały płaski wkrętak



Przed rozpoczęciem zmiany kierunku otwierania drzwi chłodziarkę należy położyć na tylnej ścianie, aby umożliwić dostęp do spodniej części (podstawy chłodziarki). Chłodziarkę należy oprzeć na miękkiej folii piankowej z opakowania, aby zapobiec uszkodzeniu przewodów systemu chłodzącego, znajdujących się na tylnej ścianie chłodziarki.



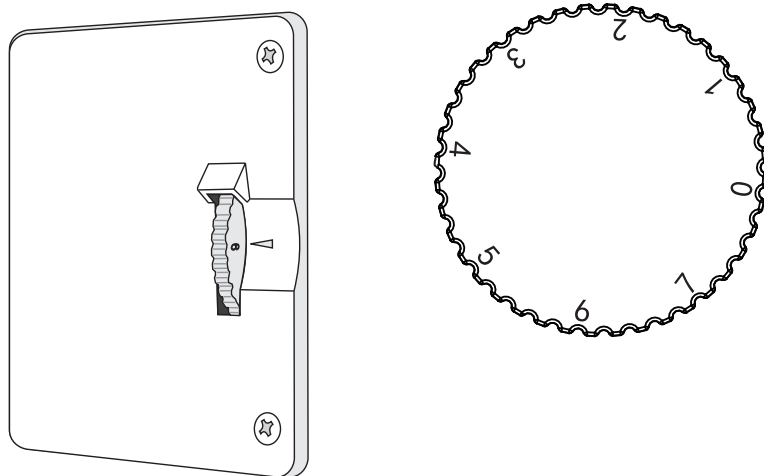
1. Otwórz drzwi urządzenia, odczep i usuń wszystkie elementy wyposażenia z wnętrza urządzenia.
2. Zdejmij osłonę górnego zawiasu (2).
3. Wykręć dwa wkręty (3) łączące części górnego zawiasu (4) z prawej strony górnej części korpusu.
4. Ostrożnie podnieś drzwi i umieść je na podścielonej powierzchni, aby zapobiec zarysowaniu.
5. Zdejmij osłonę otworu na śruby (9) i przenieś ją do odsłoniętego otworu po prawej stronie urządzenia. Upewnij się, że przycisk został mocno wciśnięty w otwór.
6. Wykręć dwa wkręty (7) łączące części dolnego zawiasu (6) z prawej strony górnej części korpusu.
7. Zdejmij nogę podpierającą (8) i przenieś ją na prawą stronę, jak pokazano w sąsiednim rysunku.
8. Załóż drzwi w nowym miejscu, upewniając się, że sworzeń wszedł w tuleję w dolnej części ramy (otwór).
9. Zamocuj część górnego zawiasu (4) uprzednio usuniętą w kroku 4 po lewej stronie urządzenia. Upewnij się, że sworzeń wszedł w tuleję w górnej części ramy (otwór).
10. Luźno zamocuj część dolnego zawiasu (6) i nie dokręcaj śrub, dopóki drzwi nie znajdą się w pozycji zamkniętej i nie zostaną wypoziomowane.
11. Załóż osłonę otworów na śruby (1) na nieosłonięte otwory (prawa strona).
12. Załóż osłonę górnego zawiasu (2).
13. Ponownie postaw urządzenie w pionie.
14. Otwórz drzwi urządzenia i zamontuj wszystkie elementy wyposażenia.



1. Osłona otworów na śruby
2. Osłona zawiasu górnego
3. Wkręt samogwintujący ze specjalnym kołnierzem
4. Część zawiasu górnego
5. Drzwiczki zamrażarki
6. Część zawiasu dolnego
7. Wkręt samogwintujący ze specjalnym kołnierzem
8. Noga podpierająca

# PANEL STERUJĄCY I STEROWANIE URZĄDZENIEM

---



## URUCHOMIENIE URZĄDZENIA

### Uruchomienie i regulacja temperatury

- Włóż wtyczkę przewodu zasilającego do gniazdka z uziemieniem ochronnym.
- Pokrętko wyboru temperatury znajduje się po prawej stronie komory chłodziarki.

**Ustawienie na "1" oznacza:** Ustawienie na najwyższą temperaturę.

**Ustawienie na "7" oznacza:** Ustawienie na najniższą temperaturę.

## REGULACJA TEMPERATURY

- Zwykle zalecamy wybranie ustawienia na 4; jeśli chcesz, aby temperatura była wyższa lub niższa, przekręć pokrętkę odpowiednio na ustawienie cieplejsze lub zimniejsze. Kiedy przekręcisz pokrętkę na wyższe ustawienie, może to prowadzić do większej oszczędności energii. W przeciwnym razie spowodowałoby to wysokie zużycie energii.
- Ustawienie na wyższą temperaturę przyspieszy psucie się żywności.
- Do optymalnego przechowywania żywności najlepsze są ustawienia pośrednie.
- Wysoka temperatura otoczenia (np. Podczas upalnych letnich dni) i ustawienie chłodziarki na niską temperaturę (pozycje od 6 do 7) mogą powodować częste uruchamianie sprężarki, a nawet jej nieprzerwaną pracę.

Powód: Gdy temperatura otoczenia jest wysoka, sprężarka stale pracuje próbując utrzymać niską temperaturę we wnętrzu urządzenia.

# SPOSÓB UŻYTKOWANIA URZĄDZENIA

---

## **Szuflada zamrażarki**

- Do przechowywania zamrożonej żywności.

## **Pojemnik na kostki lodu**

- Pojemnik przeznaczony jest do produkcji i przechowywania kostek lodu.

## **Zamrażarka**

- Część zamrażająca przeznaczona jest do zamrażania świeżej żywności i długotrwałe przechowywanie zamrożonej żywności.

## **Rozmarzanie żywności:**

- w części chłodzącej;
- w temperaturze pokojowej;
- w kuchenie mikrofalowej;
- w piecu konwekcyjnym.

## **Należy stosować się do poniższych wskazówek, aby uniknąć kontaminacji żywności:**

- Gdy żywność zostanie rozmrożona, nie należy jej, poza wyjątkowymi przypadkami, zamrażać ponownie. Aby uniknąć kontaminacji żywności, należy stosować się do poniższych wskazówek.
- Otwieranie drzwiczek urządzenia na dłużej może w istotny sposób podwyższyć temperaturę we wszystkich strefach urządzenia.
- Regularnie należy czyścić powierzchnie, które mogą wejść w kontakt z żywnością, a także dostępny system odprowadzający wodę.
- Surowe mięso i ryby należy w chłodziarce przechowywać w do tego przeznaczonych opakowaniach, aby nie weszły w kontakt z pozostałą żywnością i aby ewentualne wyciekające z niej płyny nie ciekły po innej żywności.
- Zamrażarki, których efektywność zamrażania oznaczona jest za pomocą dwóch gwiazdek, odpowiednie są do przechowywania już zamrożonej żywności, przechowywania lub wyrobu lodów oraz wytwarzania kostek lodu.
- Strefy bądź zamrażarki, których efektywność zamrażania oznaczona jest za pomocą jednej, dwóch lub trzech gwiazdek, nie są odpowiednie do zamrażania świeżej żywności.

Lp.	Rodzaj strefy urządzenia	Docelowa temperatura przechowywania (°C)	Odpowiednie produkty żywnościowe
1	Chłodziarka	+2 ~ +8	Jajka, gotowana żywność, paczkowana żywność, owoce i warzywa, przetwory mleczne, torty; napoje i pozostałe rodzaje żywności, które nie są odpowiednie do zamrażania.
2	(***)* - Zamrażarka	≤ -18	Ryby morskie i owoce morza (ryby, skorupiaki, mięczaki), ryby słodkowodne, przetwory mięsne (zalecany czas przechowywania to 3 miesiące - z czasem tracą wartość odżywczą i smak); zaleca się do zamrażania świeżej żywności.
3	*** - Zamrażarka	≤ -18	Ryby morskie i owoce morza (ryby, skorupiaki, mięczaki), ryby słodkowodne, przetwory mięsne (zalecany czas przechowywania to 3 miesiące - z czasem tracą wartość odżywczą i smak). Nie zaleca się do zamrażania świeżej żywności.
4	** - Zamrażarka	≤ -12	Ryby morskie i owoce morza (ryby, skorupiaki, mięczaki), ryby słodkowodne, przetwory mięsne (zalecany czas przechowywania to 2 miesiące - z czasem tracą wartość odżywczą i smak). Nie zaleca się do zamrażania świeżej żywności.
5	* - Zamrażarka	≤ -6	Ryby morskie i owoce morza (ryby, skorupiaki, mięczaki), ryby słodkowodne, przetwory mięsne (zalecany czas przechowywania to 1 miesiąc - z czasem tracą wartość odżywczą i smak). Nie zaleca się do zamrażania świeżej żywności.

6	0 gwiazdek	-6 ~ 0	Świeża wieprzowina, wołowina, ryby, kurczaki, niektóre rodzaje paczkowanej gotowej żywności itd. (zaleca się spożyć jeszcze tego samego dnia, a o ile to możliwe nie później niż w ciągu 3 dni). Częściowo zawinięta (zapakowana) gotowa żywność (żywność, która nie jest odpowiednia do zamrażania).
7	Szuflada chłodząca	-2 ~ +3	Świeża/mrożona wieprzowina, wołowina, kurczaki, ryby słodkowodne itd. (7 dni poniżej 0 °C; jeżeli temperatura jest wyższa od 0 °C, zaleca się spożyć jeszcze tego samego dnia, a o ile to możliwe nie później niż w ciągu 2 dni). Ryby i owoce morza (jeżeli temperatura jest niższa od 0 °C, 15 dni; przechowywanie w temperaturze powyżej 0 °C nie jest zalecane).
8	Szuflada do zachowania świeżości żywności	0 ~ +4	Świeża wieprzowina, wołowina, ryby, kurczaki, gotowana żywność itd. (zaleca się spożyć jeszcze tego samego dnia, a o ile to możliwe nie później niż w ciągu 3 dni).
9	Wino	+5 ~ +20	Czerwone wina, białe wina, wina musujące itd.

**Uwaga: Prosimy, aby przechowywać różne rodzaje żywności we właściwych pojemnikach lub szufladach chłodziarko-zamrażarki, w których temperatura przechowywania odpowiada poszczególnemu rodzajowi produktu żywnościowego.**

- Jeżeli chłodziarko-zamrażarka będzie przez dłuższy czas pusta, należy ją wyłączyć, rozmrozić, oczyścić, wysuszyć i pozostawić otwarte drzwiczki, aby zapobiec powstaniu pleśni w urządzeniu.

**Czyszczenie dozownika zimnej wody (dotyczy urządzeń z dozownikiem zimnej wody):**

- Oczyścić należy zbiornik na wodę, jeżeli nie był on używany przez ostatnie 48 godzin. Przepłukać system doprowadzający wodę.

# ZALECENIA

---

## **Wskazówki dotyczące oszczędnego zużycia energii elektrycznej**

Zaleca się, aby stosować się do poniższych wskazówek, dotyczących oszczędzania energii.

- Nie dopuścić, aby drzwi urządzenia pozostawały zbyt długo otwarte.
- Należy zadbać, aby urządzenia nie stawiać w pobliżu źródeł ciepła (bezpośrednie działanie światła słonecznego, piekarnik elektryczny lub kuchenka itd.).
- Nie należy nastawiać niższej temperatury urządzenia niż jest to konieczne.
- W urządzeniu nie należy przechowywać ciepłej żywności lub cieczy lotnych.
- Urządzenie należy postawić w pomieszczeniu o dobrej wentylacji i niskim stopniu wilgotności. Prosimy zajrzeć do rozdziału »Ustawienie nowego urządzenia«.
- Diagram w niniejszej instrukcji obsługi pokazuje prawidłowe rozmieszczenie szuflad, pojemników na owoce i warzywa oraz półek. Uwzględnienie proponowanego rozmieszczenia umożliwia najlepszą efektywność energetyczną.

## **Wskazówki dotyczące zamrażania**

- Przy pierwszym włączeniu lub po dłuższym okresie nieużytkowania przed wkładaniem żywności do urządzenia, należy urządzenie pozostawić, aby działało przynajmniej przez 2 godziny na najwyższym ustawieniu.
- Żywność należy rozdzielić na mniejsze porcje, aby mogła zamroznąć szybciej i całkowicie, dbając zarazem o to, aby można było później odmrozić jedynie taką porcję żywności, jaka jest rzeczywiście potrzebna.
- Żywność należy hermetycznie zawinąć w folię aluminiową lub polietylenową (plastykową).
- Nie należy pozwolić, aby świeża, niezamrożona żywność dotykała już zamrożonej żywności, ponieważ zamrożona żywność ogrzewa się przy tym i częściowo rozmraża.
- Jeżeli zamrożoną żywność skonsumuje się bezpośrednio po wyjęciu z zamrażalnika, może to spowodować odmrożenia.
- Zaleca się, aby każdą paczkę zamrożonej żywności oznaczyć, podając datę zamrażania, aby móc kontrolować, jak długo żywność jest przechowywana w zamrażarce.

## **Wskazówki dotyczące przechowywania zamrożonej żywności**

- Należy sprawdzić, czy zakupiona zamrożona żywność była w sklepie prawidłowo przechowywana czy też magazynowana.
- Gdy jedzenie się rozmrozi, szybko traci na jakości i nie zaleca się go ponownie zamrażać.
- Nie należy przekraczać okresu przechowywania bądź terminu przydatności do spożycia, podanego przez producenta.

# CZYSZCZENIE I PIELEGNACJA URZĄDZENIA

---

Ze względów higienicznych urządzenie należy wewnątrz regularnie czyścić (włącznie z wyposażeniem wewnątrz, z którego się korzysta). Urządzenie należy czyścić i konserwować przynajmniej co dwa miesiące.

## **Uwaga!**

Urządzenie podczas czyszczenia nie powinno być podłączone do źródeł energii elektrycznej. Zanim rozpocznie się czyszczenie i prace konserwacyjne, urządzenie należy odłączyć z sieci elektrycznej, wyciągając wtyczkę z gniazdka sieciowego lub odkręcając bądź wyłączając bezpiecznik.

## **Uwaga!**

- Przed czyszczeniem z urządzenia należy wyjąć żywność. Należy przechować ją w chłodnym miejscu, dobrze ją przykrywając.
- Nie należy czyścić urządzenia z użyciem myjek parowych, do komponentów elektrycznych może się bowiem przedostać wilgoć.
- Gorąca para może uszkodzić plastikowe elementy.
- Olejki eteryczne i rozpuszczalniki organiczne mogą uszkodzić części plastikowe – np. sok cytrynowy, olejek ze skórki pomarańczowej, kwas masłowy lub środki do czyszczenia, zawierające kwas octowy.
- Do czyszczenia nie stosować szorujących środków czyszczących.
- Urządzenie i jego wyposażenie wewnątrz należy wyczyścić za pomocą ściereczki i letniej wody. Stosować można również klasyczne środki do ręcznego mycia naczyń.
- Po wyczyszczeniu urządzenie należy dokładnie spłukać czystą wodą i wytrzeć do sucha czystą ściereczką kuchenną.
- Gromadzenie się kurzu na skraplaczu zwiększa zużycie energii elektrycznej; przynajmniej raz do roku należy za pomocą miękkiej niemetalowej szczotki lub odkurzacza oczyścić kurz ze skraplacza, umieszczonego na tylnej ścianie urządzenia (dotyczy jedynie urządzeń, posiadających skraplacz na zewnętrznej ścianie).
- Sprawdzić należy otwór w tylnej ścianie części chłodzącej. Jeżeli otwór jest zatkany, należy go oczyścić za pomocą odpowiedniego, cienkiego, a przy tym miękkiego przedmiotu. Należy uważać, aby nie uszkodzić urządzenia, operując zbyt ostrym przedmiotem.
- Gdy urządzenie po czyszczeniu się osuszy, będzie je można ponownie włączyć.



## **Rozmrażanie zamrażarki (części przeznaczonej do zamrażania i przechowywania zamrożonej żywności)**

- Rozmrażanie zamrażarki przebiega ręcznie. Przed rozmrażaniem należy wyjąć całą żywność.
- Usunąć pojemnik na lód i szuflady, a zawartość części zamrażającej przechować na pewien czas w części chłodzącej.
- Procedurę rozmrażania można przyspieszyć, wstawiając do zamrażarki naczynie, wypełnione ciepłą wodą (około 50 °C) oraz zeszkrobując lód i szron za pomocą specjalnej skrobaczki do rozmrażania. Po zakończeniu rozmrażania pokrętko regulacji temperatury należy ponownie ustawić w pierwotnej pozycji.
- Nie zaleca się ogrzewania części zamrażającej bezpośrednio za pomocą gorącej wody czy suszarki do włosów, ponieważ może dojść do deformacji wnętrza urządzenia.
- Nie zaleca się również zeszkrobывania lodu lub szronu czy też rozdzielania paczek zamrożonej żywności, które przymarzły jedna do drugiej, używając do tego ostrych akcesoriów lub drewnianych patyków, ponieważ można w ten sposób uszkodzić wnętrze urządzenia lub powierzchnię skraplacza.

## **Przerwa w użytkowaniu urządzenia**

- Urządzenie należy opróżnić.
- Wysunąć należy wtyczkę z gniazdka.
- Dokładnie oczyścić urządzenie (patrz: rozdział Czyszczenie i konserwacja).
- Pozostawić otwarte drzwi, zapobiegając rozwojowi nieprzyjemnego zapachu.

# USUWANIE ZAKŁÓCEŃ

**Uwaga!** Przed rozpoczęciem usuwania zakłóceń, urządzenie należy odłączyć z sieci elektrycznej. Usuwanie usterek, które nie zostały opisane w niniejszej instrukcji obsługi, może się podjąć jedynie fachowo wyszkolony elektryk lub pracownik serwisu naprawczego.

Uwaga! Napraw mogą dokonywać jedynie odpowiednio wyszkoleni pracownicy serwisu. Niefachowe naprawy mogą przedstawiać poważne zagrożenie dla użytkownika. Jeżeli posiadane urządzenie wymaga naprawy, należy skontaktować się ze swoim wyspecjalizowanym sprzedawcą lub lokalnym Centrum obsługi użytkownika.

Problem:	Ewentualna przyczyna	Rozwiązanie
Urządzenie nie działa.	• Urządzenie nie jest włączone.	• Urządzenie należy włączyć.
	• Przewód przyłączeniowy nie jest włączony lub wtyczka nie została prawidłowo umieszczona w gniazdku.	• Urządzenie należy przyłączyć do sieci elektrycznej.
	• Przepalony lub niedziałający bezpiecznik.	• Sprawdzić bezpiecznik I go w razie potrzeby wymienić.
	• Gniazdko nie działa.	• Niedziałające elementy powinien naprawić elektryk.
Urządzenie za mocno chłodzi.	• Temperatura została ustawiona na zbyt niską.	• Gumb za nastavitev temperature začasno prestavite na toplejšo nastavitev.
Żywność jest zbyt ciepła	• Temperatura nie jest odpowiednio ustawiona.	• Prosimy o sprawdzenie rozdziału o wstępnym ustawieniu temperatury.
	• Drzwi były przez dłuższy czas otwarte	• Drzwi powinny być otwierane tylko na tyle, na ile jest to konieczne.
	• Do urządzenia została w ciągu ostatnich 24 godzin wstawiona większa ilość ciepłej żywności.	• Pokrętło regulacji temperatury należy na jakiś czas przestawić na niższą temperaturę
	• Urządzenie znajduje się w pobliżu źródła ciepła.	• Prosimy o sprawdzenie rozdziału o odpowiednim ustawieniu bądź miejscu ustawienia urządzenia.

<b>Problem:</b>	<b>Ewentualna przyczyna</b>	<b>Rozwiązanie</b>
Oświetlenie wewnątrz urządzenia nie działa.	<ul style="list-style-type: none"> <li>Przepaliła się żarówka.</li> </ul>	<ul style="list-style-type: none"> <li>Prosimy o sprawdzenie rozdziału "Wymiana żarówki".</li> </ul>
Intensywne gromadzenie się szronu, również na uszczelce drzwiowej.	<ul style="list-style-type: none"> <li>Uszczelka drzwiowa całkowicie nie przylega (być może po zmianie kierunku zamykania drzwi).</li> </ul>	<ul style="list-style-type: none"> <li>Ostrożnie, za pomocą suszarki do włosów (na niskiej temperaturze), należy nagrzać fragmenty uszczelki, które nie przylegają. Równocześnie ręką należy uformować nagrzaną uszczelkę drzwiową, aby odpowiednio przylegała ona do obudowy urządzenia.</li> </ul>
Niezwyczajne dźwięki	<ul style="list-style-type: none"> <li>Urządzenie nie stoi w poziomie.</li> </ul>	<ul style="list-style-type: none"> <li>Wyregulować należy nóżki, aby urządzenie mogło stać poziomo.</li> </ul>
	<ul style="list-style-type: none"> <li>Urządzenie dotyka ściany lub innych przedmiotów.</li> </ul>	<ul style="list-style-type: none"> <li>Urządzenie należy nieco odsunąć.</li> </ul>
	<ul style="list-style-type: none"> <li>Element składowy, np. rurka, znajdująca się z tyłu urządzenia, dotyka innego elementu urządzenia bądź ściany.</li> </ul>	<ul style="list-style-type: none"> <li>W razie potrzeby ostrożnie należy wygiąć ten element składowy o tyle, że nie będzie już dotykać innych elementów.</li> </ul>
Sprężarka nie zaczyna działać od razu, gdy ustawiona zostaje nowa temperatura.	<ul style="list-style-type: none"> <li>To jest normalne i nie oznacza błędu.</li> </ul>	<ul style="list-style-type: none"> <li>Sprężarka po upływie określonego czasu znowu się włączy.</li> </ul>
Woda na dnie urządzenia/ podłodze lub na półkach do przechowywania żywności.	<ul style="list-style-type: none"> <li>Otwór wypływu wody jest zatkany.</li> </ul>	<ul style="list-style-type: none"> <li>Patrz rozdział "Czyszczenie i konserwacja".</li> </ul>

# USUWANIE ZUŻYTEGO URZĄDZENIA

---

Zabronione jest usuwanie urządzenia jako odpadu komunalnego.


## Materiały opakowaniowe

Materiały opakowaniowe, na których znajduje się symbol recyklingu, nadają się do ponownego przetworzenia. Opakowanie należy wyrzucić do odpowiedniego pojemnika na odpady, aby możliwy był ich recykling.

## Zanim wysłużone urządzenie zostanie usunięte

1. Wtyczkę należy wysunąć z gniazda sieciowego.
2. Odciąć przewód przyłączeniowy i go wyrzucić wraz z wtyczką.

**Ostrzeżenie!** Chłodziarki zawierają czynnik chłodzący oraz gaz izolujący. Utylizacja czynnika chłodzącego i gazów po wyeksploatowaniu urządzenia powinna być wykonana profesjonalnie, ponieważ może dojść do uszkodzenia oczu lub do zapłonu. Zanim w odpowiedni sposób usunie się urządzenie, należy się przekonać, że rury obiegu czynnika chłodzącego nie zostały uszkodzone.

	<b>PRAWIDŁOWE USUWANIE WYSŁUŻONEGO URZĄDZENIA</b>
	Symbol umieszczony na produkcie lub jego opakowaniu wskazuje na to, że produktu nie należy traktować jak zwykłego odpadu domowego. Produkt należy oddać do autoryzowanego punktu zbiórki i przetwarzania zużytych urządzeń elektrycznych i elektronicznych. Prawidłowa utylizacja produktu pozwoli zapobiec niekorzystnemu wpływowi na środowisko i zdrowie ludzi, jakie miałyby miejsce w przypadku nieprawidłowej utylizacji produktu. Aby uzyskać szczegółowe informacje na temat usuwania i przetwarzania produktu, proszę skontaktować się z odpowiednią jednostką samorządu lokalnego odpowiedzialną za zarządzanie odpadami, swoim przedsiębiorstwem utylizacji odpadów lub punktem handlowym, w którym produkt został zakupiony.

Gorenje, d.o.o.  
Partizanska 12  
SI - 3320 Velenje, Slovenija  
[info@gorenje.com](mailto:info@gorenje.com)  
[www.gorenje.com](http://www.gorenje.com)