

# CONGA

**CONGA 11090 SPIN REVOLUTION HOME&WASH**

Robot aspirador / Robot vacuum cleaner



cecotec

Manual de instrucciones  
Instruction manual  
Manuel d'instructions  
Bedienungsanleitung  
Manuale di istruzioni  
Manual de instruções  
Handleiding  
Instrukcja obsługi  
Návod k použití

Instrucciones de seguridad	4
Safety instructions	7
Instructions de sécurité	11
Sicherheitshinweise	15
Istruzioni di sicurezza	19
Instruções de segurança	22
Veiligheidsinstructies	26
Instrukcje bezpieczeństwa	30
Bezpečnostní pokyny	34

## ÍNDICE

1. Piezas y componentes	38
2. Antes de usar	39
3. Funcionamiento	41
4. Limpieza y mantenimiento	45
5. Resolución de problemas	48
6. Especificaciones técnicas	50
7. Reciclaje de aparatos eléctricos y electrónicos	50
8. Garantía y SAT	50
9. Copyright	51
10. Declaración de conformidad	51

## INDEX

1. Parts and components	52
2. Before use	53
3. Operation	55
4. Cleaning and maintenance	58
5. Troubleshooting	61
6. Technical specifications	63
7. Disposal of old electrical and electronic appliances	63
8. Technical support and warranty	64
9. Copyright	64
10. Declaration of conformity	64

## SOMMAIRE

1. Pièces et composants	65
2. Avant utilisation	66
3. Fonctionnement	68
4. Nettoyage et entretien	72
5. Résolution de problèmes	75
6. Spécifications techniques	77
7. Recyclage des équipements électriques et électroniques	78
8. Garantie et SAV	78
9. Copyright	78
10. Déclaration de conformité	78

## INHALT

1. Teile und Komponenten	79
2. Vor dem Gebrauch	80
3. Bedienung	83
4. Reinigung und Wartung	86
5. Problembeseitigung	89
6. Technische Spezifikationen	92
7. Recycling von Elektro- und Elektronikgeräten	92
8. Garantie und Kundendienst	92
9. Copyright	93
10. Konformitätserklärung	93

## INDICE

1. Parti e componenti	94
2. Prima dell'uso	95
3. Funzionamento	97
4. Pulizia e manutenzione	101
5. Risoluzione dei problemi	103
6. Specifiche tecniche	106
7. Riciclaggio di apparecchiature elettriche ed elettroniche	106
8. Garanzia e supporto tecnico	107
9. Copyright	107
10. Dichiarazione di conformità	107

## ÍNDICE

1. Peças e componentes	108
2. Antes de usar	109
3. Funcionamento	111
4. Limpeza e manutenção	115
5. Resolução de problemas	117
6. Especificações técnicas	119
7. Reciclagem de produtos elétricos e eletrônicos	120
8. Garantia e SAT	120
9. Copyright	120
10. Declaração de conformidade	121

## INHOUD

1. Onderdelen en componenten	122
2. Vóór u het apparaat gebruikt	123
3. Werking	125
4. Schoonmaak en onderhoud	129
5. Probleemoplossing	131
6. Technische specificaties	134
7. Recycling van elektrische en elektronische apparatuur	134
8. Garantie en technische ondersteuning	135
9. Copyright	135
10. Verklaring van overeenstemming	135

## SPIS TREŚCI

1. Części i komponenty	136
2. Przed użyciem	137
3. Funkcjonowanie	139
4. Czyszczenie i konserwacja	143
5. Rozwiązywanie problemów	145
6. Dane techniczne	148
7. Recykling urządzeń elektrycznych i elektronicznych	148
8. Gwarancja i Serwis techniczny	149
9. Copyright	149
10. Deklaracja zgodności	149

## OBSAH

1. Části a složení	150
2. Před použitím	151
3. Fungování	153
4. Čištění a údržba	156
5. Řešení problémů	159
6. Technické specifikace	161
7. Recyklace elektrických a elektronických zařízení	161
8. Záruka a technický servis	162
9. Copyright	162
10. Prohlášení o shodě	162

## INSTRUCCIONES DE SEGURIDAD

Lea las siguientes instrucciones atentamente antes de usar el producto. Guarde este manual para futuras referencias o nuevos usuarios.

- Este aparato debe utilizarse conforme a lo indicado en este manual de instrucciones. Cecotec no se hará responsable de ningún daño o accidente que sea consecuencia del uso inapropiado del producto.
- Asegúrese de que el voltaje de red coincida con el voltaje especificado en la etiqueta de clasificación del aparato y de que el enchufe tenga toma de tierra.
- Inspeccione el cable de alimentación regularmente en busca de daños visibles. Si el cable presenta daños, debe ser reparado por el Servicio de Asistencia Técnica oficial de Cecotec para evitar cualquier tipo de peligro.
- Este aparato está diseñado exclusivamente para uso doméstico quedando excluido su uso en bares, restaurantes, granjas, hoteles, moteles y oficinas.
- No intente reparar el aparato por su propia cuenta. Póngase en contacto con el Servicio de Asistencia Técnica oficial de Cecotec para cualquier duda.
- No utilice el aparato para aspirar líquidos, cerillas encendidas, colillas, ceniza caliente ni sobre superficies mojadas.
- No utilice este aparato en suelos de hormigón, asfalto u otras superficies rugosas.
- Deje de utilizar el aparato si percibe un sonido anormal o una temperatura más alta de lo normal.
- No bloquee las aberturas del aparato ni obstruya el flujo de aire. Mantenga las aberturas libres de objetos, y no las tapone con ropa o los dedos.
- Apague y desenchufe el aparato de la fuente de alimentación

cuando no se vaya a utilizar por un tiempo, antes de limpiarlo, antes de montar o desmontar los componentes y antes de retirar la batería. Tire del enchufe para desconectarlo, no tire del cable.

- ADVERTENCIA: este aparato tiene partes rotatorias que pueden conllevar riesgo de atrapamiento. Extreme las precauciones.
- No sumerja el cable, el enchufe o cualquier otra parte del aparato en agua o cualquier otro líquido, ni exponga las conexiones eléctricas al agua. Asegúrese de que tiene las manos completamente secas antes de tocar el enchufe o encender el aparato.
- Este aparato pueden utilizarlo niños con edad de 8 años y superior y personas con capacidades físicas, sensoriales o mentales reducidas o falta de experiencia y conocimiento, si se les ha dado la supervisión o formación apropiadas respecto al uso del aparato de una manera segura y comprenden los peligros que implica. Los niños no deben jugar con el aparato. La limpieza y el mantenimiento a realizar por el usuario no deben realizarlos los niños sin supervisión.
- La clavija de toma de corriente del cable de alimentación debe ser retirada de la base antes de limpiar el aparato o realizar las operaciones de mantenimiento.
- El aparato solo se ha de usar con la unidad de alimentación suministrada con el aparato.
- El aparato sólo se tiene que alimentar a la muy baja tensión de seguridad indicada en el aparato.
- No toque el cable ni la toma de corriente con las manos mojadas.
- No exponga el aparato a luz solar directa, fuego, agua o humedad.

- No se siente ni coloque objetos afilados o pesados encima del aparato.
- Antes de poner en funcionamiento el robot aspirador, prepare la habitación y tenga cuidado constante, para ello retire los objetos y cables que pudieran afectar a su funcionamiento.
- Mantenga el aparato alejado de prendas de ropa, cortinas y materiales similares.
- Coloque el aparato en una superficie plana y estable. Evite colocarlo en lugares inestables donde haya riesgo de caída (como mesas o sillas).
- Antes de ponerlo en funcionamiento, compruebe que todas las conexiones, tanto las del robot aspirador como las de la base de carga, están en buen estado.
- Evite poner el robot aspirador en funcionamiento bajo temperaturas extremadamente altas o bajas.
- El aparato solo debe usarse con la batería suministrada con él o con unidades compatibles aprobadas por Cecotec.
- Las baterías no recargables no deben ser recargadas.
- Asegúrese de que el aparato no está conectado a una toma de corriente antes de llevar a cabo la limpieza del aparato o de realizar el mantenimiento.
- Asegúrese de que la base de carga no está conectada a una toma de corriente antes de limpiarla.

### **Instrucciones de la batería**

- El aparato incluye una batería de ion-litio, no la queme ni la esponga a temperaturas altas, ya que podría explotar.
- Las baterías pueden presentar fugas en condiciones extremas. Si las baterías gotean, no toque el líquido. Si el líquido entra en contacto con la piel, lávese inmediatamente con agua y jabón. Si el líquido entra en contacto con los ojos, láveselos de forma inmediata con abundante agua limpia

por un mínimo de 10 minutos y busque asistencia médica. Utilice guantes para manejar la batería o la pila y deséchela inmediatamente de acuerdo con la normativa local.

- Evite el contacto entre baterías y pequeños objetos metálicos como clips, monedas, llaves, clavos o tornillos.
- No altere la batería de ninguna forma.
- Las baterías deben retirarse del aparato para el desecho de manera segura.
- Mantenga fuera del alcance de los niños baterías que tengan riesgo de ser ingeridas.
- La ingestión de baterías puede provocar quemaduras, perforación de partes blandas y la muerte. Pueden provocar quemaduras graves en las dos horas siguientes a la ingesta.
- En caso de ingerir baterías acuda rápidamente a su centro médico más cercano.
- **ADVERTENCIA:** para la recarga de la batería, utilice solo la base de carga suministrada con el aparato.
- Los bornes de alimentación de las baterías no deben ser cortocircuitados.
- Si el aparato va a ser almacenado un largo período de tiempo es conveniente retirar las baterías.
- Las baterías deben ser insertadas en la posición correcta. Fíjese en la polaridad a la hora de reemplazarlas.

### **SAFETY INSTRUCTIONS**

Read these instructions thoroughly before using the appliance. Keep this instruction manual for future reference or new users.

- This appliance must be used in accordance with these operating instructions. Cecotec will not be held liable or responsible for any damages or injuries caused by improper use.

- Make sure that the mains voltage matches the voltage stated on the rating label of the appliance and that the wall outlet is earthed.
- Check the power cable regularly for visible damage. If the cable is damaged, it must be repaired by the official Cecotec Technical Support Service to avoid any type of danger.
- This appliance is designed for domestic use only and is not intended for bars, restaurants, farmhouses, hotels, motels, and offices.
- Do not try to repair the appliance by yourself. Contact the official Cecotec Technical Support Service for advice.
- Do not use the appliance to vacuum liquids, lit matches, cigarette ends, hot ash, or on wet surfaces.
- Do not use this appliance on concrete, asphalt, or other rough surfaces.
- Stop using the appliance if you notice an abnormal sound or sense a temperature higher than usual.
- Do not block the appliance openings or airflow. Keep openings free of any objects, and do not block them with clothes or your fingers.
- Turn off and unplug the appliance from the mains supply when it is not going to be used for a long period of time, before cleaning or repairing, before attaching components, and before removing the battery. Pull from the plug, not the cable, to disconnect it from the outlet.
- **WARNING:** The appliance has rotating parts which may pose a risk of entrapment. Exercise extreme caution.
- Do not immerse the cable, plug, or any other part of the appliance in water or any other liquid or expose electrical connections to water. Make sure your hands are dry before handling the plug or switching on the appliance.
- This appliance can be used by children aged 8 years and

above and persons with reduced physical, sensory, or mental capabilities or lack of experience and knowledge if they have been given supervision or instruction concerning use of the appliance in a safe way and understand the hazards involved. Children must not play with the appliance. Cleaning and user maintenance should not be carried out by unsupervised children.

- Unplug the power cord of the charging base before cleaning or maintenance.
- The appliance can only be used with the supply unit provided with it.
- The appliance must only be supplied with the very low safety voltage indicated on the device.
- Never touch the cable or the power socket with wet hands.
- Do not expose the appliance to direct sunlight, fire, water, or moisture.
- Do not sit or place sharp or heavy objects on top of the appliance.
- Before operating the robot vacuum cleaner, prepare the room and supervise it. To do so, remove any objects and cables that may affect its operation.
- Keep the appliance away from clothing, curtains, and similar materials.
- Always place the appliance on a flat and stable surface. Avoid placing it on unstable surfaces it could fall from (such as tables or chairs).
- Before operation, make sure all the robot vacuum cleaner and charging base connections are in good condition.
- Avoid operating the robot vacuum cleaner under extremely high or low temperatures.
- The appliance must only be used with the battery supplied with the appliance or with compatible charging units approved by Cecotec.

- Non-rechargeable batteries should not be recharged.
- Make sure the appliance is not plugged to a mains socket before cleaning it or carrying out maintenance on it.
- Make sure the charging base is not connected to a power outlet before cleaning it.

### **Battery instructions**

- This appliance includes a Li-ion battery. Do not incinerate or expose it to high temperatures, as it may explode.
- Batteries may leak under extreme conditions. Should that be the case, do not touch the liquid. If the liquid gets into contact with skin, wash immediately with soap and water. If the liquid gets into the eyes, wash them immediately with clean water for a minimum of 10 minutes and seek medical attention. Wear gloves when handling the battery or cells and dispose of it immediately in accordance with local regulations.
- Avoid contact between batteries and small metal objects such as paper clips, coins, keys, nails, or screws.
- Never modify the charger in any way.
- Batteries must be removed from the appliance for safe disposal.
- Keep batteries out of the reach of children if they can be swallowed.
- Battery ingestion can cause burns, perforation of soft tissue, and death. It can cause severe burns within two hours of the ingestion.
- In case of battery ingestion, please seek medical help immediately.
- **WARNING:** to recharge the battery, use only the charging base supplied with the appliance.
- The batteries' supply terminals must not be short-circuited.

- If the appliance is to be stored for a long period of time, it is advisable to remove the batteries.
- Batteries must be inserted in the correct position. Pay attention to polarity when inserting it.

### **INSTRUCTIONS DE SÉCURITÉ**

Veillez lire les instructions suivantes avec attention avant d'utiliser l'appareil. Gardez bien ce manuel pour de futures références ou pour tout nouvel utilisateur.

- Cet appareil doit être utilisé conformément aux instructions de ce manuel d'instructions. Cecotec ne se fera responsable d'aucun dommage ni accident qui soit dû à une utilisation inappropriée de l'appareil.
- Assurez-vous que le voltage du réseau coïncide avec le voltage spécifié sur l'étiquette de classification de l'appareil et que la prise possède une connexion à terre.
- Inspectez le câble d'alimentation régulièrement pour rechercher des dommages visibles. Si le câble présente des dommages, il doit être réparé par le Service d'Assistance Technique officiel de Cecotec pour éviter tout type de danger.
- Cet appareil est conçu pour un usage domestique uniquement et ne doit pas être utilisé dans les bars, restaurants, fermes, hôtels, motels et bureaux.
- N'essayez pas de réparer l'appareil vous-même. Veuillez contacter le Service Après-Vente Officiel de Cecotec pour tout doute ou renseignement.
- N'utilisez pas l'appareil pour aspirer des liquides, des allumettes encore allumées, des mégots, ou de la cendre chaude. N'aspirez pas non plus sur des surfaces mouillées.
- Ne l'utilisez pas sur des sols en béton, en asphalte ni autres surfaces rugueuses.

- Arrêtez d'utiliser l'appareil si vous entendez un bruit bizarre lors de son utilisation ou que vous vous rendez compte que la température de l'appareil est plus élevée que d'habitude.
- Ne bloquez pas les ouvertures de l'appareil et n'obstruez pas le flux d'air. Maintenez les ouvertures dégagées : sans objets et ne le recouvrez pas avec des vêtements ni avec les doigts.
- Éteignez et débranchez l'appareil de la source d'alimentation lorsque vous n'allez pas l'utiliser pendant longtemps, avant de le nettoyer, de monter ou de démonter les composants et avant de retirer la batterie. Tirez sur la fiche pour le débrancher ; ne tirez pas sur le câble.
- AVERTISSEMENT : cet appareil possède des pièces rotatives qui peuvent présenter un risque de coincement. Faites bien attention.
- Ne submergez ni le câble, ni la fiche ni aucune autre partie de l'appareil dans de l'eau ni dans aucun autre liquide, ni n'exposez les connexions électriques à l'eau. Assurez-vous d'avoir les mains complètement sèches avant de toucher la fiche ou d'allumer l'appareil.
- Cet appareil peut être utilisé par des enfants de 8 ans et plus et par des personnes aux capacités physiques, mentales ou sensorielles réduites, ou sans expérience ni connaissances s'ils sont surveillés et/ou ont reçu les informations nécessaires à l'utilisation correcte de l'appareil et qu'ils ont bien compris les risques qu'il implique. Empêchez les enfants de jouer avec le produit. Le nettoyage et l'entretien du produit ne peuvent pas être menés à terme par les enfants.
- La fiche doit être retirée de la base avant toute opération de nettoyage ou d'entretien.
- L'appareil ne peut être utilisé qu'avec l'unité d'alimentation fournie avec celui-ci.

- L'appareil doit être alimenté uniquement par une très basse tension de sécurité indiquée sur l'appareil.
- Ne touchez ni le câble ni la prise de courant avec les mains mouillées.
- N'exposez pas l'appareil à la lumière directe du soleil, au feu, à l'eau ni à l'humidité.
- Ne vous asseyez pas et ne placez pas d'objets lourds ni pointus sur l'appareil.
- Avant d'allumer le robot aspirateur, préparez la pièce et retirez les objets et câbles qui pourraient affecter son fonctionnement.
- Maintenez l'appareil éloigné des vêtements, des rideaux et matériaux similaires.
- Placez l'appareil sur une surface plate et stable. Évitez de placer l'appareil sur des surfaces instables où il puisse tomber, comme sur des chaises ou sur des tables.
- Avant de l'allumer, vérifiez que toutes les connexions, celles du robot comme celles de la base de charge sont en bon état.
- Évitez de mettre le robot aspirateur en fonctionnement avec des températures extrêmement élevées ou basses.
- L'appareil ne doit être utilisé qu'avec la batterie fournie avec celui-ci ou avec des unités compatibles approuvées par Cecotec.
- Les batteries non rechargeables ne doivent pas être rechargées.
- Assurez-vous que l'appareil n'est pas branché avant de le nettoyer ou de l'entretenir.
- Assurez-vous que la base de charge n'est pas branchée avant de la nettoyer.

### **Instructions de la batterie**

- L'appareil possède une batterie au lithium-ion, ne la faites



pas brûler et ne l'exposez pas à des températures élevées car elle pourrait exploser.

- Les batteries peuvent présenter des fuites dans des conditions extrêmes. Si les batteries gouttent, ne touchez pas le liquide. Si le liquide entre en contact avec la peau, lavez-la immédiatement avec de l'eau et du savon. Si le liquide entre en contact avec les yeux, lavez-les immédiatement avec de l'eau propre en abondance pendant 10 minutes minimum puis consultez votre médecin. Utilisez des gants pour manipuler la batterie ou la pile et jetez-la immédiatement selon les normes locales.
- Évitez le contact entre les batteries et les petits objets métalliques comme des trombones, pièces, clés, vis ou clous.
- Ne modifiez pas la batterie de quelque manière qu'elle soit.
- Les batteries doivent être retirées pour être éliminées en toute sécurité.
- Maintenez les batteries hors de portée des enfants si elles peuvent être avalées.
- L'ingestion des batteries peut provoquer des brûlures, la perforation des tissus mous et même la mort. L'ingestion de la batterie peut causer de graves brûlures dans les deux heures suivant l'ingestion.
- En cas d'ingestion de batteries, consultez immédiatement un médecin.
- AVERTISSEMENT : pour recharger la batterie, utilisez uniquement la base de charge fournie avec l'appareil.
- Les bornes d'alimentation des batteries ne doivent pas être court-circuitées.
- Si l'appareil doit être stocké pendant une longue période, il est conseillé de retirer les batteries.
- Les batteries doivent être insérées dans la bonne position. Faites attention à la polarité lorsque vous allez les remplacer (+/-).

## SICHERHEITSHINWEISE

Lesen Sie die folgenden Hinweise aufmerksam durch, bevor Sie das Produkt verwenden. Bewahren Sie diese Bedienungsanleitung zum Nachschlagen oder für neue Benutzer auf.

- Befolgen Sie diese Anweisungen, um das Gerät zu betreiben. Cecotec übernimmt keine Haftung für Schäden bzw. Unfälle, die durch unsachgemäße Handhabung entstehen.
- Vergewissern Sie sich, dass die Netzspannung mit der auf dem Typenschild des Geräts angegebenen Spannung übereinstimmt und dass die Steckdose geerdet ist.
- Überprüfen Sie das Netzkabel regelmäßig auf sichtbare Schäden. Wenn das Kabel beschädigt ist, muss es durch den offiziellen Technischen Kundendienst von Cecotec ersetzt werden, um Sach- und Personenschäden zu vermeiden.
- Dieses Gerät ist nur für den Hausgebrauch bestimmt und darf nicht in Bars, Restaurants, Bauernhöfen, Hotels, Motels und Büros verwendet werden.
- Versuchen Sie niemals das Gerät selbst zu reparieren. Sollten Sie Information benötigen bzw. Zweifel beseitigen kontaktieren Sie den offiziellen technischen Kundendienst.
- Verwenden Sie das Gerät nicht für Flüssigkeiten, brennenden Streichhölzern, Zigaretten, heiße Asche oder auf nassen Oberflächen aufzusaugen.
- Verwenden Sie das Gerät nicht auf Beton-, Asphaltboden oder anderen rauen Oberflächen.
- Stellen Sie die Verwendung des Geräts ein, wenn Sie ein ungewöhnliches Geräusch oder eine höhere Temperatur als normal feststellen.
- Blockieren Sie nicht die Öffnungen des Geräts und behindern Sie nicht den Luftstrom. Halten Sie die Öffnungen frei von



- Gegenständen und blockieren Sie sie nicht mit Kleidung oder Fingern.
- Schalten Sie das Gerät aus und ziehen Sie den Netzstecker aus der Stromversorgung, wenn es eine Zeitlang nicht benutzt wird, vor der Reinigung, vor dem Zusammenbau und bevor Sie Teile des geräts abbauen, wie z.B. das Akku (Batterie). Ziehen Sie am Stecker, nicht am Kabel selbst.
  - HINWEIS: Dieses Gerät hat drehende Teile, die eine Einklemmgefahr darstellen können. Seien Sie äußerst vorsichtig.
  - Tauchen Sie das Netzkabel, den Stecker oder jegliche nicht entfernbaren Teile des Geräts nicht ins Wasser oder andere Flüssigkeiten ein und lassen Sie die elektrischen Anschlüsse nicht mit Wasser in Berührung kommen. Stellen Sie sicher, dass Ihre Hände völlig trocken sind, bevor Sie die Steckdose berühren oder das Gerät einschalten.
  - Dieses Gerät kann von Kindern ab 8 Jahren und darüber sowie von Personen mit verringerten physischen, sensorischen oder mentalen Fähigkeiten oder Mangel an Erfahrung und Wissen benutzt werden, wenn sie beaufsichtigt oder bezüglich des sicheren Gebrauchs des Geräts unterwiesen wurden und die daraus resultierenden Gefahren verstehen. Kinder dürfen nicht mit dem Gerät spielen. Reinigung und Wartung durch den Benutzer sollten nicht von Kindern ohne Aufsicht durchgeführt werden.
  - Der Netzstecker des Stromversorgungskabels muss vor Reinigungs- oder Wartungsarbeiten aus dem Sockel gezogen werden.
  - Das Gerät darf nur mit dem mitgelieferten Netzgerät betrieben werden.
  - Das Gerät darf nur mit der auf dem Gerät angegebenen Schutzkleinspannung versorgt werden.

- Berühren Sie das Netzkabel oder die Steckdose nicht mit nassen Händen.
- Setzen Sie das Gerät nicht direktem Sonnenlicht, Feuer, Wasser oder Feuchtigkeit aus.
- Sitzen Sie sich nicht auf das Gerät und stellen Sie keinen scharfen oder schweren Gegenstand darauf.
- Dieses Produkt ist nur für den Hausgebrauch bestimmt, nicht für den Außenbereich oder für gewerbliche Zwecke.
- Halten Sie den Roboter immer fern von Kleidungsstücken, Gardinen oder Ähnliches.
- Stellen Sie das Gerät auf eine flache, stabile Oberfläche. Stellen Sie das Gerät nicht an instabilen Orten auf, an denen Absturzgefahr besteht (wie Tische oder Stühle).
- Bevor Sie es in Betrieb nehmen, prüfen Sie alle Verbindungen des Staubsaugerroboters und Ladestation auf sichtbaren Schäden.
- Nehmen Sie den Saugroboter nicht in Betrieb bei extrem hohen oder niedrigen Temperaturen.
- Das Gerät darf nur mit dem mitgelieferten Akku oder mit von Cecotec zugelassenen kompatiblen Geräten verwendet werden.
- Nicht wiederaufladbare Batterien dürfen nicht wieder aufgeladen werden.
- Vergewissern Sie sich, dass das Gerät nicht an eine Netzsteckdose angeschlossen ist, bevor Sie es reinigen oder warten.
- Stellen Sie sicher, dass die Ladestation vor der Reinigung nicht an eine Steckdose angeschlossen ist.

### **Batterieanleitungen**

- Das Gerät ist mit einer Li-Ion-Batterie ausgestattet, brennen Sie sie nicht und setzen Sie sie nicht auf hohen Temperaturen, da diese explodieren könnte.

- Unter extremen Bedingungen können die Batterien auslaufen. Wenn die Batterien auslaufen, berühren Sie die Flüssigkeit nicht. Wenn Flüssigkeit mit der Haut in Kontakt kommt, sofort mit Wasser und Seife waschen. Falls die Flüssigkeit in Kontakt mit den Augen kommt, waschen Sie sich die Augen während mindestens 10 Minuten und suchen Sie sich ärztliche Hilfe auf. Benutzen Sie Handschuhe, um die Batterie/ Akku zu hantieren und entsorgen Sie sie gemäß den örtlichen Vorschriften.
- Vermeiden Sie den Kontakt zwischen Batterien/Akkus und kleinen Metallgegenständen wie Büroklammern, Münzen, Schlüsseln, Nägeln oder Schrauben.
- Verändern Sie die Batterie in keiner Weise.
- Die Batterien müssen zur sicheren Entsorgung aus dem Gerät entfernt werden.
- Bewahren Sie Batterien und verschluckbare Akkus außerhalb der Reichweite von Kindern auf.
- Das Verschlucken von Batterien kann zu Verbrennungen, Perforation von Weichteilen und zum Tod führen. Kann innerhalb von zwei Stunden nach Verschlucken schwere Verbrennungen verursachen.
- Wenn Batterien verschluckt werden, suchen Sie sofort einen Arzt auf.
- **WARNUNG:** Verwenden Sie zum Aufladen des Akkus nur die mit dem Gerät mitgelieferte Ladestation.
- Die Versorgungsklemmen der Batterien dürfen nicht kurzgeschlossen werden.
- Wenn das Gerät über einen längeren Zeitraum gelagert werden soll, ist es ratsam, Batterien zu entfernen.
- Die Batterien müssen in der richtigen Position eingelegt werden. Achten Sie beim Auswechseln auf die Polarität.

## ISTRUZIONI DI SICUREZZA

Leggere le seguenti istruzioni prima di usare l'apparecchio. Conservare questo manuale per consultazioni future o nuovi utenti.

- Questo apparecchio deve essere utilizzato secondo le istruzioni di questo manuale. Cecotec non si fa responsabile di eventuali danni o incidenti derivanti da un uso improprio dell'apparecchio.
- Assicurarsi che la tensione di rete corrisponda a quella indicata sull'etichetta dell'apparecchio e che la presa di corrente sia dotata di messa a terra.
- Ispezionare regolarmente il cavo di alimentazione in cerca di danni visibili. Se il cavo presenta danni, dovrà essere riparato dal Servizio di Assistenza Tecnica ufficiale di Cecotec per evitare qualsiasi tipo di rischio.
- Questo apparecchio è stato progettato solo per uso domestico e non può essere utilizzato in bar, ristoranti, aziende agricole, alberghi, motel e uffici.
- Non cercare di riparare l'apparecchio per conto proprio. Per qualsiasi dubbio, contattare il Servizio di Assistenza Tecnica ufficiale di Cecotec.
- Non usare l'apparecchio per aspirare liquidi, fiammiferi accesi, mozziconi di sigaretta, cenere calda o su superfici bagnate.
- Non usare questo apparecchio su cemento, asfalto o altre superfici ruvide.
- Smettere di usare l'apparecchio se si nota un suono anomalo o una temperatura più alta del normale.
- Non bloccare le aperture dell'apparecchio od ostruire il flusso d'aria. Tenere le aperture libere da oggetti e non bloccarle con vestiti o dita.

- Spegner e scollegare l'apparecchio dall'alimentazione quando non viene utilizzato per un certo periodo di tempo, prima di pulire, prima di montare o smontare i componenti e prima di rimuovere la batteria. Tirare la spina per scollegare l'apparecchio, non tirare il cavo.
- **ATTENZIONE:** l'apparecchio si compone di parti rotanti che possono impigliarsi. Usare la massima cautela.
- Non sommergere il cavo, la spina o qualsiasi altra parte dell'apparecchio in acqua o all'interno di qualsiasi altro liquido, né esporre i componenti elettrici all'acqua. Verificare di avere le mani completamente asciutte prima di toccare la presa o accendere l'apparecchio.
- Questo apparecchio può essere usato da bambini a partire da 8 anni e da persone con ridotte capacità fisiche, sensoriali o mentali o con mancanza di esperienza e conoscenza, a condizione che siano supervisionati o istruiti sull'uso dell'apparecchio in modo sicuro e che comprendano i pericoli connessi. I bambini non devono giocare con l'apparecchio. La pulizia e la manutenzione non devono essere effettuate da bambini senza supervisione.
- La spina del cavo di alimentazione deve essere rimossa prima di qualsiasi operazione di pulizia o manutenzione.
- L'apparecchio deve essere usato solo con l'alimentatore fornito.
- L'apparecchio deve essere alimentato a una tensione di sicurezza molto bassa come indicato sull'apparecchio stesso.
- Non toccare la spina né la presa di corrente con le mani bagnate.
- Non esporre l'apparecchio alla luce diretta del sole, fuoco, acqua o umidità.
- Non sedersi o appoggiare oggetti appuntiti o pesanti

sull'apparecchio.

- Prima di far funzionare il robot aspirapolvere, preparare la stanza e fare attenzione a rimuovere oggetti e cavi che possano influire sul suo funzionamento.
- Mantenere l'apparecchio lontano da indumenti, tende e materiali simili.
- Collocare l'apparecchio su di una superficie piana e stabile. Evitare di collocarlo su superfici instabili da cui potrebbe cadere (ad esempio su tavoli o sedie).
- Prima di metterlo in funzione, verificare che tutte le connessioni, sia quelle del robot aspirapolvere che quelle della base di ricarica, siano in buono stato.
- Evitare di mettere il robot aspirapolvere in funzione a temperature estremamente alte o basse.
- L'apparecchio deve essere utilizzato solo con la batteria fornita o con una unità di ricarica compatibile approvata da Cecotec.
- Le batterie non ricaricabili non devono essere ricaricate.
- Prima di procedere alla pulizia o alla manutenzione, accertarsi che l'apparecchio non sia collegato a una presa di corrente.
- Prima della pulizia, accertarsi che la base di ricarica non sia collegata a una presa di corrente.

### **Istruzioni relative alla batteria**

- L'apparecchio viene fornito con una batteria agli ioni di litio; non bruciarla o esporla ad alte temperature, poiché potrebbe esplodere.
- Le batterie possono presentare fughe in condizioni estreme. Se la batteria perde, non toccare il liquido. Se il liquido entra in contatto con la pelle, lavare immediatamente con acqua e sapone. Se il liquido entra in contatto con gli occhi, sciacquare

immediatamente gli occhi con abbondante acqua pulita per almeno 10 minuti e consultare un medico. Indossare i guanti quando si maneggia la batteria o la pila e smaltirla immediatamente in conformità con le normative locali.

- Evitare il contatto tra le batterie e piccoli oggetti metallici come graffette, monete, chiavi, chiodi o viti.
- Non alterare la batteria in alcun modo.
- Le batterie devono essere rimosse dall'apparecchio per uno smaltimento sicuro.
- Tenere le batterie che rischiano di essere ingerite fuori dalla portata dei bambini.
- L'ingestione di batterie può causare ustioni, perforazione dei tessuti molli e morte. Può causare gravi ustioni entro due ore dall'ingestione.
- In caso di ingestione delle batterie, rivolgersi immediatamente a un medico.
- **ATTENZIONE:** per ricaricare la batteria, utilizzare esclusivamente la base di ricarica fornita con l'apparecchio.
- I terminali di alimentazione delle batterie non devono essere cortocircuitati.
- Se l'apparecchio deve essere conservato per un lungo periodo di tempo, è consigliabile rimuovere le batterie.
- Le batterie devono essere inserite nella posizione corretta. Fare attenzione alla polarità quando si sostituiscono.

## INSTRUÇÕES DE SEGURANÇA

Leia as seguintes instruções atentamente antes de usar o aparelho. Guarde este manual para referências futuras ou novos utilizadores.

- Este produto deve ser usado conforme indicam as instruções

deste manual. Cecotec não se responsabiliza de nenhum dano ou acidente que seja consequência do uso inapropriado do produto.

- Certifique-se de que a tensão de rede coincida com a tensão especificada na etiqueta de classificação do aparelho e de que a tomada tenha ligação à terra.
- Inspeção o cabo de alimentação regularmente em busca de danos visíveis. Se o cabo apresentar danos, deve ser reparado pelo Serviço de Assistência Técnica da Cecotec para evitar qualquer tipo de perigo.
- Este aparelho foi desenhado apenas para uso doméstico e não para uso em cafés, restaurantes, quintas, hotéis, motéis e escritórios.
- Não tente reparar o aparelho por conta própria. Por favor, contacte o Serviço de Assistência Técnica da Cecotec se tiver alguma dúvida.
- Não utilize o produto para aspirar líquidos, fósforo iluminados, beatas de cigarro ou cinzas quentes, nem superfícies molhadas.
- Não utilize este aparelho em superfícies de betão, asfalto ou outras superfícies rugosas.
- Pare de usar o aparelho se ouvir um som anormal ou uma temperatura superior à normal.
- Não bloqueie as aberturas do aparelho nem obstrua o fluxo de ar. Mantenha as aberturas livres de objetos, e não os cubra com roupa ou dedos.
- Desligue e desconecte o produto da corrente elétrica quando não o for usar durante longos períodos de tempo, antes de o limpar, antes de montar ou desmontar os componentes e antes de retirar a bateria. Puxe da ficha para o desconectar, não puxe pelo cabo.
- **AVISO:** o seu aparelho tem peças rotativas que podem

implicar um risco de aprisionamento. Exerça extrema cautela.

- Não submerja o cabo, a ficha ou qualquer outra parte elétrica do aparelho na água ou qualquer outro líquido nem exponha as conexões elétricas à água. Certifique-se de ter as mãos completamente secas antes de tocar na tomada ou ligar o aparelho.
- Este aparelho pode ser utilizado por crianças a partir dos 8 anos de idade e por pessoas com capacidades físicas, sensoriais ou mentais reduzidas ou com falta de experiência e conhecimentos, se lhes tiver sido dada supervisão ou instruções relativas à utilização do aparelho de uma forma segura e compreendem os perigos envolvidos. Não permita que as crianças brinquem com o aparelho. A limpeza e manutenção do aparelho não devem ser efetuadas por crianças sem supervisão.
- A ficha do cabo de alimentação deve ser removida da base antes das operações de limpeza ou manutenção do dispositivo.
- O aparelho só deve ser utilizado com a unidade de fornecimento de energia fornecida com o aparelho.
- O aparelho apenas pode ser ligado à tomada com a tensão de segurança mais baixa indicada no aparelho.
- Não toque no cabo, na ficha nem na tomada com as mãos molhadas.
- Não exponha o produto à luz solar direta, fogo, água ou humidade.
- Não se sente nem coloque objetos pesados ou afiados em cima do aparelho.
- Antes de operar o robô aspirador, prepare a sala e ter o cuidado constante de remover objetos e cabos que possam afetar o seu funcionamento.

- Mantenha o aparelho longe de roupa, cortinas e outros objetos e materiais similares.
- Coloque o produto sobre uma superfície plana e estável. Evite colocá-lo em locais instáveis onde haja risco de queda (tais como mesas ou cadeiras).
- Antes de usar, verifique se todas as ligações, tanto no robô aspirador como na base de carregamento, estão em bom estado.
- Evite operar o robô aspirador em temperaturas extremamente altas ou baixas.
- O aparelho só deve ser utilizado com a bateria fornecida ou com unidades compatíveis aprovadas pela Cecotec.
- As baterias não recarregáveis não devem ser carregadas.
- Certifique-se de que o aparelho não esteja ligado a uma tomada elétrica antes de o limpar ou fazer a manutenção do aparelho.
- Certifique-se de que a base de carregamento não esteja ligada a uma tomada antes da sua limpeza.

### **Instruções da bateria**

- O aparelho inclui uma bateria de íões de lítio, não o queime nem o exponha a altas temperaturas, pois pode explodir.
- As baterias podem apresentar fugas em condições extremas. Se as baterias deitarem gotas, não toque no líquido. Se o líquido entrar em contacto com a pele, lave-se imediatamente com água e sabão. Se o líquido entrar em contacto com os olhos, lave imediatamente os olhos com água limpa em abundância durante pelo menos 10 minutos e procure assistência médica. Utilize luvas para manipular a bateria ou a pilha e deite-a fora imediatamente de acordo com a normativa local.
- Evite o contacto entre baterias e pequenos objetos metálicos como cliques, moedas, chaves, parafusos ou pregos.

- Não altere a bateria de forma nenhuma.
- As baterias devem ser removidas do aparelho para uma eliminação segura.
- Mantenha as pilhas que possam ser engolidas fora do alcance das crianças.
- A ingestão de baterias pode causar queimaduras, perfuração de tecido mole e morte. Pode causar queimaduras graves nas duas horas seguintes à sua ingestão.
- Se a bateria for engolida, procure prontamente cuidados médicos nas instalações médicas mais próximas.
- ADVERTÊNCIA: para carregar a bateria, utilize apenas a base de carregamento fornecida com o aparelho.
- Os terminais de alimentação das baterias não devem estar em curto-circuito.
- Se o aparelho tiver de ser armazenado por um longo período de tempo, é aconselhável remover as baterias.
- As baterias devem ser inseridas na posição correta. Tenha em conta a polaridade das pilhas ao substituí-las.

## VEILIGHEIDSINSTRUCTIES

Lees de volgende instructies aandachtig voordat u het product gebruikt. Bewaar deze handleiding voor toekomstig(e) gebruik of gebruikers.

- Dit product dient gebruikt te worden in overeenkomst met de instructies in deze handleiding. Cecotec is niet verantwoordelijk voor schade of ongevallen die het gevolg zijn van een ongepast gebruik van het product.
- Zorg ervoor dat de netspanning overeenkomt met de spanning vermeld op het classificatielabel van het toestel en dat het stopcontact geaard is.

- Controleer de kabel regelmatig op zichtbare schade. Als de kabel beschadigd is moet deze gerepareerd worden door de technische dienst van Cecotec om elk gevaar te vermijden.
- Dit apparaat is uitsluitend bestemd voor huishoudelijk gebruik en is niet bestemd voor gebruik in bars, restaurants, boerderijen, hotels, motels en kantoren.
- Probeer niet zelf het apparaat te repareren. Neem contact op met de officiële Technische Ondersteuningsservice van Cecotec als u een probleem ondervindt met het product.
- Gebruik het apparaat niet om vloeistoffen, aangestoken lucifers, hete sigarettenpeuken of smeulende as op te zuigen. Gebruik het apparaat niet op natte oppervlakken.
- Gebruik het apparaat niet op betonvloeren, asfalt of andere ruwe oppervlakken.
- Stop met het gebruik van het apparaat als u een abnormaal geluid of een hoger dan normale temperatuur opmerkt.
- Zorg ervoor dat de openingen van het apparaat en de luchtstroom niet geblokkeerd raken. Houd de openingen vrij van objecten en bedek ze niet met kleding of uw vingers.
- Schakel het product uit en trek de stekker uit het stopcontact als u het product niet gaat gebruiken voor een langere tijd en voordat u het product schoonmaakt, uit elkaar haalt, in elkaar zet of de accu eruit haalt. Trek aan de stekker om hem te verwijderen uit het stopcontact en niet aan de kabel.
- WAARSCHUWING: dit toestel heeft draaiende onderdelen die een risico van beknelling met zich mee kunnen brengen. Wees uiterst voorzichtig.
- Dompel de voedingskabel, de stekker of andere onderdelen van het toestel niet onder in water of andere vloeistoffen. Stel de elektrische verbindingen niet bloot aan water. Zorg dat uw handen volledig droog zijn voordat u de stekker aanraakt of het toestel inschakelt.

- Dit apparaat kan worden gebruikt door kinderen vanaf 8 jaar en personen met verminderde lichamelijke, zintuiglijke of geestelijke vermogens of met gebrek aan ervaring en kennis, indien zij onder toezicht staan of instructies hebben gekregen over het veilig gebruik van het apparaat en de gevaren ervan begrijpen. Kinderen mogen niet met het apparaat spelen. Reiniging en onderhoud door de gebruiker mogen niet zonder toezicht door kinderen worden uitgevoerd.
- De netstekker van het netsnoer moet uit de basis worden verwijderd alvorens schoonmaak- of onderhoudswerkzaamheden uit te voeren.
- Het apparaat mag alleen worden gebruikt met de meegeleverde voedingseenheid.
- Het apparaat mag alleen worden gevoed met de zeer lage veiligheidsspanning die op het apparaat is aangegeven.
- Raak het netsnoer of het stopcontact niet aan met natte handen.
- Stel het product niet bloot aan direct zonlicht, vuur, water of vochtigheid.
- Ga niet op het apparaat zitten en plaats geen scherpe of zware voorwerpen op het apparaat.
- Alvorens de robot in gebruik te nemen, dient u de ruimte voor te bereiden en voorwerpen en kabels te verwijderen die de werking kunnen beïnvloeden.
- Houd het apparaat uit de buurt van kleding, gordijnen en soortgelijke materialen.
- Plaats het apparaat op een vlak en stabiel oppervlak. Zet de robot niet op plaatsen waar hij vanaf zou kunnen vallen (zoals tafels of stoelen).
- Controleer voor gebruik of alle aansluitingen, zowel op de robotstofzuiger als op de oplaadbasis, in goede staat zijn.
- Vermijd het gebruik van de robotstofzuiger bij extreem hoge of lage temperaturen.

- Het apparaat mag alleen worden gebruikt met de accu zijn geleverd of met compatibele apparaten die door Cecotec zijn goedgekeurd.
- Niet-oplaadbare accu's mogen niet worden opgeladen.
- Zorg ervoor dat het apparaat niet op een stopcontact is aangesloten voordat u het reinigt of onderhoudt.
- Zorg ervoor dat de oplaadbasis niet is aangesloten op een stopcontact voordat u deze schoonmaakt.

### **Instructies voor de accu**

- Het apparaat bevat een lithium-ion accu, verbrand deze niet en stel hem niet bloot aan hoge temperaturen, aangezien hij kan exploderen.
- Batterijen kunnen onder extreme omstandigheden gaan lekken. Raak niet de vloeistof aan als de accu lekt. Indien de vloeistof van een accu in contact komt met uw huid, spoel dan uw huid onmiddellijk met water en zeep. Als de vloeistof in contact komt met uw ogen, spoel dan onmiddellijk uw ogen grondig met schoon water voor minstens 10 minuten en zoek medische hulp. Gebruik handschoenen om de accu of batterij vast te pakken en gooi hem onmiddellijk weg in overeenkomst met de lokale wetgeving.
- Vermijd dat de accu of batterijen in contact komt met kleine metalen objecten zoals paperclips, munten, sleutels, spijkers of schroeven.
- Wijzig de accu op geen enkele manier.
- Accu's moeten worden verwijderd uit het apparaat voor een veilige storting.
- Houd accu's die kunnen worden ingeslikt buiten het bereik van kinderen.
- Het inslikken van de accu kan brandwonden, perforatie van weke delen en de dood tot gevolg hebben. Kan ernstige



- brandwonden veroorzaken binnen twee uur na inname.
- Als de accu wordt ingeslikt, moet onmiddellijk medische hulp worden ingeroepen.
  - **WAARSCHUWING:** gebruik voor het opladen van de batterij alleen het bij het apparaat geleverde oplaadstation.
  - De accuklemmen mogen niet worden kortgesloten.
  - Als het toestel voor langere tijd moet worden opgeborgen, is het raadzaam de accu te verwijderen.
  - De accu en baterije moeten in de juiste positie worden geplaatst. Let op de polariteit wanneer u ze vervangt.

## INSTRUKCJE BEZPIECZEŃSTWA

Przed użyciem produktu należy uważnie przeczytać poniższe instrukcje. Zachowaj tę instrukcję do wykorzystania w przyszłości lub dla nowych użytkowników.

- Urządzenie powinno być używane wyłącznie zgodnie z instrukcją. Cecotec nie bierze odpowiedzialności za szkody spowodowane niewłaściwym użytkowaniem produktu.
- Upewnij się, że napięcie sieciowe odpowiada napięciu podanemu na tabliczce znamionowej urządzenia i że wtyczka jest uziemiona.
- Regularnie należy sprawdzać kabel zasilający pod względem widocznych uszkodzeń. Jeśli kabel jest uszkodzony, musi zostać naprawiony przez oficjalny Serwis Pomocy Technicznej Cecotec, aby uniknąć wszelkiego rodzaju niebezpieczeństw.
- To urządzenie przeznaczone jest wyłącznie do użytku domowego i nie nadaje się do użytku w barach, restauracjach, gospodarstwach rolnych, hotelach, motelach i biurach.
- Nie próbuj samodzielnie naprawiać urządzenia. W razie

jakichkolwiek pytań skontaktuj się z oficjalną pomocą techniczną Cecotec.

- Nie używaj urządzenia do odkurzania płynów, zapalonych zapatek, niedopałków papierosów, gorącego popiołu lub mokrych powierzchni.
- Nie używaj tego urządzenia na betonie, asfalcie lub innych szorstkich powierzchniach.
- Przestań korzystać z urządzenia, jeśli zauważysz nienormalny dźwięk lub wyższą niż normalna temperaturę.
- Nie blokuj otworów urządzenia ani nie utrudniaj przepływu powietrza. Otwory należy chronić przed przedmiotami i nie zatykać ich ubraniem ani palcami.
- Wyłącz urządzenie i odłącz od źródła zasilania, gdy nie będzie używane przez jakiś czas, przed czyszczeniem, montażem lub demontażem elementów oraz przed wyjęciem baterii. Pociągnij za wtyczkę, aby ją odłączyć, nie ciągnij za kabel.
- **OSTRZEŻENIE:** To urządzenie posiada obracające się części, które mogą stwarzać ryzyko uwięzienia. Ekstremalne środki ostrożności.
- Nie zanurzaj przewodu, wtyczki ani żadnej innej części urządzenia w wodzie lub innej cieczy ani nie wystawiaj połączeń elektrycznych na działanie wody. Przed dotknięciem wtyczki lub włączeniem urządzenia upewnij się, że Twoje ręce są całkowicie suche.
- To urządzenie może być używane przez dzieci w wieku 8 lat i starsze oraz przez osoby o ograniczonych zdolnościach fizycznych, sensorycznych lub umysłowych lub bez doświadczenia i wiedzy, pod warunkiem, że są one pod odpowiednim nadzorem lub zostały poinstruowane w zakresie bezpiecznego korzystania z urządzenia. i rozumieją związane z tym niebezpieczeństwa. Dzieci nie mogą bawić się urządzeniem. Dzieci nie mogą bez nadzoru czyścić i konserwować urządzenia.

- Wtyczkę przewodu zasilającego należy wyjąć z podstawy przed czyszczeniem urządzenia lub przeprowadzaniem czynności konserwacyjnych.
- Urządzenie może być używane wyłącznie z zasilaczem dostarczonym wraz z urządzeniem.
- Urządzenie należy zasilać wyłącznie przy bardzo niskim bezpiecznym napięciu wskazanym na urządzeniu.
- Nie dotykaj przewodu ani gniazdka mokrymi rękami.
- Nie wystawiaj urządzenia na bezpośrednie działanie promieni słonecznych, ognia, wody lub wilgoci.
- Nie siadaj ani nie umieszczaj ostrych lub ciężkich przedmiotów na urządzeniu.
- Przed uruchomieniem robota odkurzającego należy przygotować pomieszczenie i stale uważać, aby w tym celu usunąć przedmioty i kable, które mogłyby wpłynąć na jego działanie.
- Trzymaj urządzenie z dala od odzieży, zasłon i podobnych materiałów.
- Ustaw urządzenie na płaskiej i stabilnej powierzchni. Unikaj umieszczania go w niestabilnych powierzchniach, gdzie istnieje ryzyko upadku (takich jak stoły lub krzesła).
- Przed uruchomieniem sprawdź, czy wszystkie połączenia, zarówno robota odkurzającego, jak i podstawy ładującej, są w dobrym stanie.
- Unikaj używania robota odkurzającego w ekstremalnie wysokich lub niskich temperaturach.
- Urządzenie może być używane wyłącznie z dołączoną do niego baterią lub z kompatybilnymi jednostkami zatwierdzonymi przez Cecotec.
- Nie należy ładować baterii jednorazowych.
- Upewnij się, że urządzenie nie jest podłączone do gniazdka elektrycznego przed czyszczeniem urządzenia lub

wykonywaniem czynności konserwacyjnych.

- Przed czyszczeniem upewnij się, że stacja ładująca nie jest podłączona do gniazdka elektrycznego.

### **Instrukcje dotyczące baterii**

- W urządzeniu znajduje się bateria litowo-jonowa, nie wolno jej palić ani wystawiać na działanie wysokich temperatur, ponieważ może eksplodować.
- Baterie mogą wyciekać w ekstremalnych warunkach. Jeśli baterie wyciekają, nie dotykaj płynu. Jeśli ciecz wejdzie w kontakt ze skórą, natychmiast przemyj ją mydłem i wodą. Jeśli płyn dostanie się do oczu, należy je natychmiast przepłukać dużą ilością czystej wody przez co najmniej 10 minut i zasięgnąć porady lekarza. Podczas obchodzenia się z baterią lub ogniwem należy nosić rękawice i natychmiast zutylizować zgodnie z lokalnymi przepisami.
- Unikaj kontaktu baterii z małymi metalowymi przedmiotami, takimi jak spinacze, monety, klucze, gwoździe lub śruby.
- Nie zmieniaj baterii w żaden sposób.
- Baterie należy wyjąć z urządzenia w celu ich utylizacji w bezpieczny sposób.
- Baterie, które mogą zostać potknięte, należy przechowywać poza zasięgiem dzieci.
- Półknięcie baterii może spowodować oparzenia, perforację tkanek miękkich i śmierć. Może powodować poważne oparzenia w ciągu dwóch godzin od spożycia.
- W przypadku półknięcia baterii udaj się szybko do najbliższego centrum medycznego.
- **OSTRZEŻENIE:** doładowania baterii należy używać wyłącznie stacji ładującej dostarczonej z urządzeniem.
- Zaciski zasilania akumulatora nie mogą być zwarte.
- Jeśli urządzenie będzie przechowywane przez dłuższy czas, zaleca się wyjęcie baterii.

- Baterie muszą być włożone we właściwej pozycji. Zwróć uwagę na polaryzację podczas ich wymiany.

## BEZPEČNOSTNÍ POKYNY

Před použitím přístroje si pozorně přečtěte následující bezpečnostní pokyny. Uchovejte tento návod pro budoucí použití nebo pro nové uživatele.

- Toto zařízení musí být používáno v souladu s pokyny v tomto návodu k obsluze. Cecotec není zodpovědný za žádné škody nebo nehody způsobené nevhodným používáním.
- Ujistěte se, že napětí v síti odpovídá napětí uvedenému na typovém štítku spotřebiče a že je síťová zástrčka uzemněná.
- Pravidelně kontrolujte přívodový kabel, abyste zjistili viditelná poškození. Pokud je kabel poškozen, musí být opraven u oficiálního technického servisu Cecotec, aby se tak předešlo jakýmkoli nebezpečím.
- Tento spotřebič je určen pouze pro domácí použití a je vyloučen z použití v barech, restauracích, farmách, hotelech, motelech a kancelářích.
- Nepokoušejte se přístroj opravovat sami. V případě pochybností kontaktujte oficiální Asistenční technický servis Cecotec.
- Nepoužívejte tento přístroj na vysávání tekutin, zapálených zápalek, nedopalků nebo horkého popela, ani mokrých povrchů.
- Nepoužívejte toto zařízení na beton, asfalt nebo jiné drsné povrchy.
- Přestaňte spotřebič používat, pokud zaznamenáte abnormální zvuk nebo vyšší než normální teplotu.
- Neblokujte otvory spotřebiče ani nebraňte proudění

vzduchu. Udržujte otvory bez předmětů a nezakrývejte je oděvem nebo prsty.

- Vypněte a odpojte spotřebič od zdroje napájení, když ho nebudete nějakou dobu používat, před čištěním, před montáží nebo demontáží součástí a před vyjmutím baterie. Pro odpojení zatáhněte za zástrčku, ne za kabel.
- VAROVÁNÍ: Tento spotřebič má rotující části, které mohou představovat riziko zachycení. Extrémní opatření.
- Neponořujte kabel, zástrčku ani žádnou jinou část spotřebiče do vody ani jiné kapaliny a nevystavujte elektrické přípojky vodě. Před dotykem zástrčky nebo zapnutím spotřebiče se ujistěte, že máte zcela suché ruce.
- Tento spotřebič mohou používat děti od 8 let a starší a osoby se sníženými fyzickými, smyslovými nebo duševními schopnostmi nebo s nedostatkem zkušeností a znalostí, pokud jsou pod dohledem nebo byly poučeny o bezpečném používání spotřebiče a rozumí souvisejícím nebezpečím. Děti si se spotřebičem nesmí hrát. Čištění a údržbu, kterou má provádět uživatel, nesmí provádět děti bez dozoru.
- Před čištěním spotřebiče nebo prováděním údržby je nutné vytáhnout zástrčku napájecího kabelu ze základny.
- Spotřebič se smí používat pouze s napájecím zdrojem dodávaným se spotřebičem.
- Spotřebič smí být napájen pouze velmi nízkým bezpečnostním napětím uvedeným na spotřebiči.
- Nedotýkejte se kabelu nebo zásuvky mokřima rukama.
- Nevystavujte zařízení přímému slunečnímu záření, ohni, vodě nebo vlhkosti.
- Nesedejte ani na něj nepokládejte ostré nebo těžké předměty.
- Před spuštěním robotického vysavače připravte místnost a buďte neustále opatrní, odstraňte předměty a kabely, které by mohly ovlivnit jeho provoz.

- Udržujte spotřebič v dostatečné vzdálenosti od oblečení, záclon a podobných materiálů.
- Umístěte přístroj vždy na povrchy stabilní a rovné. Neumísťujte jej na nestabilní místa, kde hrozí nebezpečí pádu (jako jsou stoly nebo židle).
- Před použitím zkontrolujte, zda jsou všechny spoje na robotickém vysavači i na nabíjecí základně v dobrém stavu.
- Nepoužívejte robotický vysavač při extrémně vysokých nebo nízkých teplotách.
- Zařízení smí být používáno pouze s dodanou baterií nebo s kompatibilními jednotkami schválenými společností Cecotec.
- Nenabíjecí baterie se nesmí dobíjet.
- Před čištěním spotřebiče nebo prováděním údržby se ujistěte, že spotřebič není připojen k elektrické zásuvce.
- Před čištěním se ujistěte, že nabíjecí základna není připojena k elektrické zásuvce.

### **Pokyny pro použití baterie**

- Zařízení obsahuje lithium-iontovou baterii, kterou nespalujte ani nevystavujte vysokým teplotám, protože by mohla explodovat.
- Baterie mohou za extrémních podmínek vytékat. Pokud baterie vytečou, kapaliny se nedotýkejte. Pokud se tato tekutina dostane do kontaktu s kůží, okamžitě ji omyjte velkým množstvím vody s mýdlem. Pokud se tato tekutina dostane do kontaktu s očima, okamžitě je vymyjte čistou vodou po dobu nejméně 10ti minut a okamžitě vyhledejte lékařskou pomoc. Při manipulaci s baterií nebo článkem používejte rukavice a okamžitě je zlikvidujte v souladu s místními předpisy.
- Vyvarujte se kontaktu mezi bateriemi a malými kovovými

předměty, jako jsou kancelářské sponky, mince, klíče, hřebíky nebo šrouby.

- Na baterii neprovádějte žádné změny.
- Baterie musí být ze spotřebiče vyjmuty a zlikvidovány bezpečným způsobem.
- Baterie, u kterých hrozí spolknutí, uchovávejte mimo dosah dětí.
- Spolknutí baterií může způsobit popáleniny, perforaci měkkých tkání a smrt. Může způsobit těžké popáleniny do dvou hodin po požití.
- V případě spolknutí baterií jděte rychle do nejbližšího lékařského střediska.
- **VAROVÁNÍ:** k dobíjení baterie používejte pouze nabíjecí základnu dodanou se zařízením.
- Napájecí svorky baterie nesmí být zkratovány.
- Pokud bude zařízení delší dobu skladováno, je vhodné vyjmout baterie.
- Baterie musí být vloženy ve správné poloze. Při jejich výměně dbejte na polaritu.

## 1. PIEZAS Y COMPONENTES

Fig. 1.1:

1. Bornes de carga
2. Sensor infrarrojo
3. Láser
4. Cubierta superior
5. Vuelta a base
6. Indicadores luminosos
7. Botón de encendido
8. Sensor infrarrojo
9. Mopas rotatorias
10. Ruedas motrices
11. Tapa cepillo central
12. Cepillo central
13. Cepillo lateral
14. Rueda omnidireccional
15. Sensores anticaída
16. Batería

**Accesorios del robot aspirador.** Fig. 1.2:

1. Cable de red
2. Cepillo lateral
3. Mopa (x2)
4. Cepillo autolimpieza
5. Filtro de alta eficiencia
6. Bolsa base de autovaciado
7. Manual de instrucciones

**Base de autolimpieza.** Fig. 2:

1. Depósito de polvo
2. Depósito de agua limpia
3. Indicador LED
4. Base de lavado
5. Tapa depósito de polvo
6. Depósito de agua sucia
7. Conducto de agua
8. Sistema lavado mopas
9. Bornes de carga

10. Sistema canalización vaciado depósito
11. Sistema canalización vaciado depósito
12. Bandeja de acceso y soporte del robot

**Depósito mixto.** Fig. 3:

1. Depósito de polvo
2. Apertura depósito
3. Tapa superior depósito de polvo
4. Filtro alta eficiencia + esponja + primario

NOTA:

Los gráficos de este manual son representaciones esquemáticas y puede que no coincidan exactamente con los del producto.

## 2. ANTES DE USAR

- Este robot aspirador presenta un embalaje diseñado para protegerlo durante su transporte. Saque el robot aspirador de su caja. Puede guardar la caja original y otros elementos del embalaje en un lugar seguro para prevenir daños en el robot aspirador si necesita transportarlo en el futuro. Si desea deshacerse del embalaje original, asegúrese de reciclar todos los elementos correctamente.
- Asegúrese de que todas las piezas y componentes están incluidos y en buen estado. Si faltara alguna o no estuvieran en buen estado, contacte de forma inmediata con el Servicio de Atención Técnica oficial de Cecotec.

### Advertencias

- Retire todos los objetos alrededor del robot aspirador, como prendas de ropa, papeles, cables, cortinas u otros objetos frágiles que puedan obstaculizar o entorpecer el funcionamiento del robot aspirador. Fig. 4
- Si la habitación que desea limpiar se encuentra cerca de un balcón o unas escaleras, debe colocar una barrera física para prevenir que el robot aspirador caiga y se dañe, y así asegurar un funcionamiento seguro. Fig. 5
- No utilice el robot aspirador para limpiar líquidos. Fig. 6
- La exposición directa a la luz solar o los grandes contrastes de luz puede afectar al perfecto funcionamiento de los sensores. Si esto sucediera, el robot aspirador se detendría, cambiando de sitio para un nuevo ciclo de limpieza.
- Tenga en cuenta que la altura total del robot aspirador son 10 cm y los sensores están en la parte inferior del robot aspirador, por lo que se aconseja deshabilitar todo acceso a una altura inferior a 10 cm con el fin de evitar dañar el láser.

**Instalación de la base de carga**

- Coloque la base de carga contra una pared y deje un espacio libre mínimo de 1,5 metros delante y 0,5 metros a cada lado. Fig. 7
- Conecte la base de carga a una toma de corriente. Enrolle y guarde el cable restante para evitar accidentes.
- Mantenga pulsado el botón inicio/pausa durante unos segundos.
- Cuando el indicador luminoso se encienda, coloque el robot aspirador en la base de carga y asegúrese de que los bornes de carga de ambos coincidan. Si la luz parpadea en azul, significa que la batería no está completamente cargada. Para asegurar el mayor tiempo de limpieza, espere que la luz cambie a azul fija, esto indicará que la batería está totalmente cargada y el robot aspirador está listo para usarse.

**Aviso**

- Lleve el robot aspirador a la base de carga si la batería está baja. El robot aspirador puede no encenderse si la batería está muy baja.
- El robot aspirador se encenderá automáticamente al colocarlo en la base de carga.
- El robot aspirador no se puede apagar durante la carga.

**Instalación del depósito de agua limpia.** Fig. 8

- Extraiga el depósito de agua limpia (depósito con la tapa transparente) en la dirección indicada.
- Levante la tapa y llene el depósito con agua limpia. No supere la marca del depósito señalada como MAX.
- Instale de nuevo el depósito de agua limpia en su posición original.

**Recomendaciones**

Añada al agua unas gotas de producto de limpieza si fuera necesario, siempre y cuando este no sea corrosivo.

No se exceda en el uso de productos de limpieza, ya que puede bloquear las salidas de agua.

Para llevar a cabo un fregado perfecto, se recomienda humedecer las mopas antes de utilizarlas y lavarlas tras cada uso.

**Primer uso**

- Una vez instalado el robot aspirador y la base de carga, deberá seguir los siguientes pasos antes de realizar la primera limpieza.
- En primer lugar, el robot aspirador tendrá que realizar un ciclo de carga completo. Se recomienda dejarlo cargando durante toda la noche. Cuando tenga la batería completamente cargada podrá realizar la primera limpieza y guardar el primer mapa. Para ello, active el modo Auto y seleccione la potencia de succión Eco. Es muy importante seguir estas indicaciones para que el robot aspirador reconozca todos los rincones del hogar y pueda realizar un mapeo completo.

- Si su casa es muy grande y el robot aspirador se queda sin batería, este volverá a la base de carga, guardará tanto el mapa completo como los mapas incompletos, y una vez cargado, continuará la limpieza en el punto donde se había quedado hasta mapear la totalidad de la superficie. El robot aspirador mapea constantemente, por lo que se adapta de manera individualizada y personalizada a las particularidades de cada hogar y mejora su mapa constantemente.
- El robot volverá a la base de carga para limpiar las mopas y humedecerlas de nuevo para continuar con la limpieza, según la frecuencia seleccionada en la aplicación.

**Información sobre su base de carga**

- La base de carga incluye la función de carga, limpieza de mopas y vaciado del depósito de polvo. Tras la limpieza, el robot volverá automáticamente a la base de carga para cargar la batería, vaciar el depósito de suciedad, limpiar y secar las mopas.
- Durante la limpieza, el robot volverá a la base de carga para limpiar las mopas y humedecerlas de nuevo para continuar la limpieza dónde se quedó, según la frecuencia seleccionada en la aplicación.
- La base realizará la función de autovaciado según la frecuencia de vaciado que haya seleccionado desde la aplicación.
- Además, se podrá forzar el vaciado del depósito de polvo desde el robot aspirador, pulsando el botón de vuelta a base de carga "casita", o bien desde la aplicación.
- Cuando el robot llegue a la base de carga emitirá un pitido, significa que ha hecho buen contacto con los bornes de carga de la base.
- A continuación, la base limpiará las mopas y recogerá el agua sucia generada. Finalizada la limpieza y recogida de agua sucia, la base activará la función de secado de mopas.
- Si el indicador luminoso de la base de carga está en rojo, puede indicar que la bolsa de suciedad no está puesta o que está llena, que el depósito de agua limpia está vacío o el depósito de agua sucia está lleno.
- Si es así, coloque o cambie la bolsa, llene el depósito de agua limpia o vacíe el depósito de agua sucia.

**3. FUNCIONAMIENTO****Botones del robot aspirador****Modo Auto**

- Pulse el botón de inicio/pausa en el robot aspirador o selecciónelo en la aplicación para que comience a limpiar automáticamente en modo Bordes y luego realice un ciclo de limpieza de forma ordenada en zig zag, mientras reconoce las áreas por las que ha limpiado y por las que no. El robot aspirador planeará la ruta de la limpieza de forma automática a medida que limpia.

- El robot volverá a la base de carga para limpiar las mopas y humedecerlas de nuevo para continuar con la limpieza, según la frecuencia seleccionada en la aplicación.
- Si controla el robot aspirador de forma manual durante este modo, este recalculará la ruta, por lo que podría pasar por zonas que ya están limpiadas. Para asegurar una limpieza eficiente, no dirija el robot aspirador de forma manual durante la limpieza automática.
- Gracias a su tecnología Total Surface 2.0, el robot aspirador volverá automáticamente a la base de carga cuando la batería esté baja, y retomará la limpieza con alta eficiencia desde el mismo punto cuando haya finalizado la carga.
- Durante la limpieza, el robot aspirador hará una pequeña pausa para evaluar el área y planear la ruta de la limpieza (esta pausa variará dependiendo de las condiciones del hogar).

#### Modo de Vuelta a casa

- Pulse el botón de Vuelta a casa en el robot aspirador o selecciónelo en la aplicación para enviar al robot aspirador a la base de carga.
- Este modo se puede activar durante cualquier ciclo de limpieza.
- El robot aspirador tomará la ruta más corta para volver a la base de carga gracias a la memorización de mapas y la función de Vuelta a casa inteligente.
- Al completar un ciclo de limpieza o cuando la batería esté baja, gracias a la tecnología TotalSurface 2.0, el robot aspirador volverá automáticamente a la base de carga para evitar quedarse sin batería. Una vez que se haya cargado, volverá a retomar la limpieza desde el punto exacto en el que se había quedado.

#### Aviso:

El robot aspirador no podrá volver a la base de carga si no tiene un buen acceso a ella. Si esto ocurre, colóquelo de forma manual en la base de autovaciado.

#### Funciones

##### Pausa:

Mientras el robot aspirador esté en funcionamiento, pulse el botón de inicio/pausa en el robot aspirador o selecciónelo en la aplicación para pausar el proceso de limpieza. Pulse el botón inicio/pausa en el robot aspirador o selecciónelo en la aplicación para reanudar el proceso de limpieza.

##### Standby:

El robot aspirador entrará en modo standby automáticamente después de 10 minutos de inactividad. Pulse el botón de inicio/pausa en el robot aspirador o en la aplicación para activarlo de nuevo.

#### Modos de limpieza

- Este robot aspirador incluye diferentes modos y funciones que se pueden activar mediante la aplicación.
- Además, en cada uno de los modos de limpieza de la aplicación se podrá seleccionar la opción "Turbo en alfombras" el cual activa la potencia de succión al máximo cuando el robot aspirador detecta una alfombra.
- Tenga en cuenta que el robot detendrá el movimiento rotatorio de las mopas al detectar la alfombra, pero si las mopas están mojadas podría humedecer la alfombra. Para evitar esto, desde la aplicación podrá indicar áreas restringidas en las zonas donde estén las alfombras en su hogar, o directamente desde la aplicación indicar que el robot no suba a la alfombra al detectarla.

#### Modo Bordes:

- Cuando seleccione este modo, el robot aspirador limpiará a lo largo de la pared y alrededor de los muebles (patas de las mesas, de las sillas, etc.).
- El robot volverá a la base de carga para limpiar las mopas y humedecerlas de nuevo para continuar con la limpieza, según la frecuencia seleccionada en la aplicación.
- Pulse el modo limpieza de bordes en la aplicación.

#### Modo Espiral:

- Cuando seleccione este modo, el robot aspirador limpiará de forma intensiva un punto específico. Comenzará a limpiar en un punto concreto, realizará movimientos en espiral hacia afuera, para luego volver de nuevo al punto inicial realizando también movimientos en espiral hacia adentro.
- Cuando termine y vuelva al punto de inicio, el robot aspirador volverá a la base de carga de forma directa.
- Antes de poner en funcionamiento este modo, colóquelo en el punto que desea limpiar.
- Seleccione el modo limpieza en espiral en la aplicación.

#### Modo Manual:

El robot aspirador se puede mover manualmente seleccionando el modo manual en la aplicación y haciendo uso de los cursores (flechas).

#### Modo de Vuelta a casa:

Pulse el botón de Vuelta a casa en el robot aspirador o seleccione la opción en la aplicación, para enviar al robot aspirador a la base de carga en cualquier modo de limpieza.

#### Modo Área inteligente:

- Una vez se haya guardado el mapa de la casa, seleccione este modo para limpiar un área exacta en movimientos zigzag. Al finalizar la limpieza del área seleccionado, el robot



aspirador volverá a la base de carga de forma directa. Puede seleccionar más de un área en el mapa a la vez. El robot aspirador únicamente activará la limpieza en la zona seleccionada, por lo que irá al punto y volverá a la base sin aspirar.

- Para activar este modo, seleccione la opción de área inteligente en la aplicación.

#### **Modo Puntual:**

- Seleccione este modo para limpiar una zona específica del mapa en profundidad, aprovechando la potencia máxima del robot aspirador. El robot aspirador limpiará una zona de 1,6m x 1,6m en movimientos zigzag y volverá a la base de carga de forma directa al finalizar. El robot aspirador únicamente activará la limpieza en la zona seleccionada, por lo que irá al punto y volverá a la base sin aspirar.
- Para activar este modo, seleccione la opción limpieza puntual en la aplicación.

#### **Modo de Área restringida:**

Delimite en el mapa zonas concretas que no desea que el robot aspirador limpie. El robot aspirador detectará la zona delimitada y no la limpiará.

Puede seleccionar más de un área restringida en el mapa.

#### **Modo Limpieza completa:**

- Seleccione este modo para llevar a cabo una limpieza profunda de su casa. El robot aspirador realizará una limpieza en modo bordes, continuará haciendo zigzag en sentido horizontal y zigzag en sentido vertical. Después volverá a la base de carga.
- Para activar este modo, seleccione la opción limpieza en la aplicación.

#### **Función de nivel de potencia:**

Seleccione el nivel de potencia en la aplicación para controlar la potencia de succión del robot aspirador durante el proceso de limpieza. Existen cuatro niveles de potencia de succión: Off, Eco Normal y Turbo.

#### **Programación de limpieza:**

- Para facilitar la limpieza, el robot aspirador tiene una función que permite programarlo diariamente desde la aplicación. De acuerdo con la configuración, el robot aspirador iniciará la limpieza de forma automática los días seleccionados a las horas indicadas.
- Antes de ajustar la hora y la configuración, asegúrese de que el robot aspirador está encendido.
- Además podrá seleccionar diferentes programas de limpieza predefinidos para diferentes situaciones de su día a día.

#### **Otras Funciones:**

##### **Función Noche:**

El robot aspirador tiene la opción de poder configurar una franja horaria de no molestar,

que puede ser modificada o cerrada desde su APP móvil. Durante este periodo de tiempo configurado, el robot aspirador cerrará las funciones de limpieza automática continua y la temporización.

#### **Función Edición de mapas:**

Esta función permite editar los mapas generados: renombrar áreas de limpieza, dividir o combinar áreas, y editar modo de limpieza, señalar áreas restringidas y seleccionar diferentes potencias de succión.

#### **Función Localización del robot aspirador:**

Permite localizar el robot aspirador en el mapa.

## **4. LIMPIEZA Y MANTENIMIENTO**

### **Limpieza del cepillo central. Fig. 9**

- El cepillo central gira a alta velocidad y ayuda a introducir la suciedad en la boca de succión. Este cepillo está en contacto con el suelo y por tanto con la suciedad, por lo que se puede desgastar con el paso del tiempo, lo que tendrá una consecuencia negativa en la eficiencia de la limpieza. Por ello, se recomienda cambiar el cepillo central máximo cada 320 horas o menos.
1. Presione ligeramente las pestañas del marco del cepillo central para abrir el compartimento y sacarlo.
  2. Retire los pelos, pelusas y demás suciedad atrapada en el cepillo y alrededor de los ejes con la ayuda del cepillo de autolimpieza.
  3. Despeje y limpie el canal de succión del robot aspirador.
  4. Instale de nuevo el cepillo central y el marco.

#### **Recomendación**

Se recomienda limpiar el cepillo central una vez por semana con la ayuda del cepillo de autolimpieza.

### **Cepillo lateral Fig. 10**

El cepillo lateral está diseñado con multitud de cerdas y se utiliza tanto para arrastrar la suciedad hacia la boca de succión como para limpiar a fondo los bordes y esquinas. Este cepillo se puede desgastar con el paso del tiempo, lo que tendrá una consecuencia negativa en la eficiencia de la limpieza.

#### **Recomendaciones**

- Se recomienda limpiar el cepillo lateral una vez por semana con la ayuda del cepillo de autolimpieza.

- Retire con un destornillador el tornillo de sujeción del cepillo lateral y limpie el cepillo regularmente.
- Una vez limpio vuelva a instalar el cepillo lateral con la ayuda del destornillador.

### Recomendación

Para asegurar una limpieza perfecta, se recomienda cambiar los cepillos laterales cada 3 meses (dependiendo de la frecuencia y del tipo de uso).

### Depósito de polvo. Fig. 11.

- Levanta la tapa superior de su robot.
- Presione el botón de extracción de depósito y extraiga el depósito.
- Utilice el cepillo de autolimpieza para limpiar el interior del depósito.
- Puede lavar la cavidad del polvo con agua, sin sumergir el depósito.
- Instale el depósito de polvo en el robot aspirador de nuevo.

### Filtros.

#### Filtro de alta eficiencia

- El filtro de alta eficiencia está diseñado con una red de fibras que ayudan a atrapar las partículas de polvo, ácaros, polen... Por ello, hay que limpiarlo periódicamente para evitar que estas partículas se acumulen en el filtro y este pierda eficiencia. Lo ideal es realizar este mantenimiento una vez a la semana.
- Se recomienda cambiar el filtro de alta eficiencia cada 3 meses (dependiendo de la frecuencia y el tipo de uso).

### Recomendación

Puede retirar la suciedad del filtro de alta eficiencia con un cepillo pequeño o sacudirlo suavemente sobre una superficie dura para que caiga el polvo. El filtro de alta eficiencia no es lavable.

#### Filtro primario de malla y filtro esponja

El sistema de filtrado se complementa con un filtro primario de malla y un filtro esponja que se encuentran junto al filtro de alta eficiencia. A la hora de cambiarlos se recomienda hacerlo como máximo a las 160 horas de uso, o cuando observe que sufren algún tipo de desgaste por el uso.

### Recomendación

Puede retirar la suciedad con un cepillo pequeño o sacudirlos suavemente sobre una superficie dura para que caiga el polvo. También puede utilizar agua tibia sin detergentes para conseguir un mejor resultado, asegurándose de que estén totalmente secos antes de volver a colocarlos, ya que, si no es así, podría llegar humedad al motor y dañar el robot aspirador.

### Limpieza de sensores. Fig. 12:

- Su robot aspirador cuenta con diferentes tipos de sensores, por ejemplo, los sensores de proximidad ayudan al robot aspirador a realizar una limpieza pudiendo detectar posibles obstáculos, y los sensores anticaida ayudan al robot aspirador a detectar desniveles y posibles vacíos como pueden ser unas escaleras. Estos sensores están en continuo contacto con las partículas de polvo por lo que se pueden deteriorar con el paso del tiempo y ocasionar posibles fallos de navegación.
- Utilice un paño limpio, seco y suave para limpiar el polvo de los diferentes sensores del robot aspirador.
- Se recomienda limpiar todos los sensores del robot aspirador cada 35 horas de uso o menos, con la ayuda de un paño suave y sin humedecer.

### Soporte mopas. Fig. 13:

- El soporte de las mopas va adherido al robot con unos imanes. Es importante mantener estos limpios para asegurar el buen contacto.
- Para su limpieza, extraiga los soportes de las mopas y limpie los imanes con un trapo limpio, suave y seco.
- Vuelva a colocar los soportes.

### Base de carga. Fig. 14:

- Limpie el depósito de agua sucia y las diferentes zonas de limpieza de su base de carga extrayendo dichas partes según indicas las flechas de dirección.
- Además la base de carga cuenta con dos bornes de carga que pueden tener polvo y suciedad. Límpielos con un paño limpio, suave y seco.

### Carga y recambio de la batería.

Para alargar la vida útil de la batería, deje el robot aspirador cargando en la base de autovaciado siempre que no esté siendo utilizado.

Retire la batería y guárdela en un lugar seguro y seco si no va a utilizar el robot aspirador en un periodo prolongado de tiempo.

Para reemplazar la batería, siga las siguientes instrucciones:

1. Desatornille los tornillos de la tapa inferior de la batería, retire la tapa y extraiga la batería.
2. Introduzca la batería nueva.
3. Coloque la batería y la carcasa inferior y vuelva a fijar los tornillos.

## 5. RESOLUCIÓN DE PROBLEMAS

### Robot aspirador

Problema	Posible causa y solución
El robot aspirador no se enciende o no inicia la limpieza	El robot aspirador no funciona con batería baja. Asegúrese de que está cargado antes de ponerlo en funcionamiento.
	La temperatura ambiente es inferior a 0 °C o superior a 40 °C.
El robot aspirador no se carga o no puede volver a la base de autovaciado	Hay demasiados obstáculos cerca de la base de autovaciado, mueva la base a un lugar despejado.
	Limpie los bornes de carga del robot aspirador y de la base de autovaciado.
	Asegúrese de que el robot aspirador está encendido.
El robot aspirador no funciona correctamente	El robot aspirador está demasiado lejos de la base de autovaciado, colóquelo más cerca y vuelva a intentarlo.
	Apague el robot aspirador y enciéndalo de nuevo.
El robot aspirador no funciona correctamente	Reseteo el robot aspirador pulsando el botón lateral de reset.
	El cepillo central, el cepillo lateral o la rueda omnidireccional pueden estar enredados u obstruidos, detenga el robot aspirador y límpielo.
El robot aspirador emite un sonido extraño durante la limpieza	El filtro de alta eficiencia está bloqueado, límpielo.
	El cepillo central está enredado u obstruido con algún objeto extraño, límpielo.
	El depósito de polvo está lleno, vacíelo.
El robot aspirador no se ha podido conectar a la red Wi-Fi	La señal Wi-Fi es mala. Compruebe que el robot aspirador está situado en una zona con buena señal Wi-Fi.
	La conexión Wi-Fi es inestable. Reinicie el router, compruebe si hay alguna actualización de la aplicación e inténtelo de nuevo. Este robot aspirador solo admite la banda 2,4GHz.
	Asegúrese de que tiene desactivados los datos móviles en su teléfono móvil para mejorar el proceso de vinculación.

El robot aspirador no ha realizado la limpieza programada	Compruebe si el robot aspirador está en modo Noche y cambie de modo. Esta opción se encuentra en los ajustes generales del robot aspirador y permite definir zonas horarias en las que el robot aspirador no lleva a cabo las limpiezas programadas cuando está en modo Noche.
	Asegúrese de que el robot aspirador está conectado a la red, no podrá llevar a cabo las limpiezas programadas sin conexión y que la batería no está baja.
El robot aspirador no vuelve a la base de autovaciado después de finalizar la limpieza puntual o de haber cambiado la posición inicial	El robot aspirador mapeará y calculará una nueva ruta después de limpiar en modo puntual o de haber cambiado la posición de inicio.
	Si la base de autovaciado está muy lejos del robot aspirador, no podrá volver automáticamente. Lleve el robot aspirador a la base de forma manual.
El robot aspirador no retoma la limpieza	Asegúrese de que el robot aspirador no está en modo Noche, ya que no retomará la limpieza en este modo.
	Al colocarlo en la base de autovaciado de forma manual, no retomará la limpieza.
El robot aspirador está siempre fuera de línea	Asegúrese de que el robot aspirador está conectado correctamente a la red de 2,4 GHz y siempre en zonas con buena señal Wi-Fi.
Fallo de conexión entre su teléfono móvil y el robot aspirador	Asegúrese de que el robot aspirador y la base de carga están en una zona con buena señal de Wi-Fi, reinicie el router y trate de conectarlo de nuevo.

### Base de autolimpieza

Problema	Posible causa y solución
La base de autolimpieza no limpia las mopas	El depósito de agua limpia no tiene suficiente agua. Llénelo.
	El depósito de agua sucia está lleno. Vacíe y límpielo. Limpie también los orificios del filtro de agua sucia.

## 6. ESPECIFICACIONES TÉCNICAS

### Producto: Conga 11090 Spin Revolution Home&Wash

Referencia del producto: 08105

Voltaje: 20 V DC 1.5 A

Batería recargable Li-ion

Capacidad Nominal: 14.8 V  $\approx$  3200 mAh

Conexión Wi-Fi: Wi-Fi IEEE 802.11 b/g/n 2.4 GHz

Máxima transmisión de potencia: 20 dBm

### Producto: Base de autovaciado

Entrada: 220-240 V ~ 50/60 Hz

Salida: 20 V  $\approx$  1.8 A

Potencia: 650 W

Las especificaciones técnicas pueden cambiar sin notificación previa para mejorar la calidad del producto

Fabricado en China | Diseñado en España

## 7. RECICLAJE DE APARATOS ELÉCTRICOS Y ELECTRÓNICOS



Este símbolo indica que, de acuerdo con las normativas aplicables, el producto y/o la batería deberán desecharse de manera independiente de los residuos domésticos. Cuando este producto alcance el final de su vida útil, deberás extraer las pilas/baterías/acumuladores y llevarlo a un punto de recogida designado por las autoridades locales.



Para obtener información detallada acerca de la forma más adecuada de desechar sus aparatos eléctricos y electrónicos y/o las correspondientes baterías, el consumidor deberá contactar con las autoridades locales.

El cumplimiento de las pautas anteriores ayudará a proteger el medio ambiente.

## 8. GARANTÍA Y SAT

Cecotec responderá ante el usuario o consumidor final de cualquier falta de conformidad que exista en el momento de la entrega del producto en los términos, condiciones y plazos que establece la normativa aplicable.

Se recomienda que las reparaciones se efectúen por personal especializado.

Si detecta una incidencia con el producto o tiene alguna consulta, póngase en contacto con el Servicio de Asistencia Técnica oficial de Cecotec a través del número de teléfono +34 96 321 07 28.

## 9. COPYRIGHT

Los derechos de propiedad intelectual sobre los textos de este manual pertenecen a CECOTEC INNOVACIONES, S.L. Quedan reservados todos los derechos. El contenido de esta publicación no podrá, ni en parte ni en su totalidad, reproducirse, almacenarse en un sistema de recuperación, transmitirse o distribuirse por ningún medio (electrónico, mecánico, fotocopia, grabación o similar) sin la previa autorización de CECOTEC INNOVACIONES, S.L.

## 10. DECLARACIÓN DE CONFORMIDAD

**CE** Por la presente, Cecotec Innovaciones declara que este robot aspirador, modelo 08105\_ Conga 11090 Spin Revolution Home&Wash es conforme con la Directiva 2014/53/EU de equipos radioeléctricos.

El texto completo de la declaración UE de conformidad está disponible en la dirección de internet siguiente:

[www.cecotec.es](http://www.cecotec.es)

## 1. PARTS AND COMPONENTS

Fig. 1.1:

1. Charging terminals
2. Infrared sensor
3. Laser
4. Top lid
5. Back Home
6. Indicator lights
7. Power button
8. Infrared sensor
9. Rotating mops
10. Drive wheels
11. Main brush lid
12. Main brush
13. Side brush
14. Omnidirectional wheel
15. Fall-detection sensors
16. Battery

**Robot mop accessories.** Fig. 1.2:

1. Mains cable
2. Side brush
3. Mop (x2)
4. Self-cleaning brush
5. High-efficiency filter
6. Self-emptying base bag
7. Instruction manual

**Self-cleansing base.** Fig. 2:

1. Dust tank
2. Clean-water tank
3. LED indicator light
4. Washing base
5. Dust tank lid
6. Waste-water tank
7. Water duct
8. Mop washing system
9. Charging terminals

10. Tank emptying channelling system
11. Tank emptying channelling system
12. Access tray and robot support

**Mixed tank.** Fig. 3:

1. Dust tank
2. Tank opening
3. Upper dust tank lid
4. High-efficiency filter + primary filter + sponge filter

NOTE:

The graphics in this manual are schematic representations and may not exactly match the appliance.

## 2. BEFORE USE

- This robot vacuum cleaner includes a package designed to protect it during transport. Take the robot vacuum cleaner out of the box. Keep the original box and other elements in a safe place, as this will help you prevent product damage when transporting it in the future. In case the original packaging is disposed of, make sure all packaging materials are recycled accordingly.
- Make sure all parts and components are included and in good conditions. If there is any piece missing or not in good condition, immediately contact the official Cecotec Technical Support Service.

### Warnings

- Remove all objects around the robot vacuum cleaner such as clothing, papers, cables, curtains, or other fragile objects which may block or slow down the operation of the robot vacuum cleaner. Fig. 4
- If the room to be cleaned is near a balcony or stairs, a physical barrier should be placed to prevent the robot vacuum cleaner from falling and getting damaged, thus ensuring safe operation. Fig. 5
- Do not use the robot vacuum cleaner for liquids. Fig. 6
- Direct exposure to sunlight or heavy light contrasts may affect the correct operation of the sensors. If this happens, the robot vacuum cleaner will cease operation. Move it to a new location for it to start running again.
- Please note that the total height of the robot vacuum cleaner is 10 cm and the sensors are at the bottom, so it is advisable to prevent access to all areas below 10 cm to avoid damaging the laser.

**Installing the charging base**

- Place the charging base against a wall and leave a minimum free space of 1.5 metres to the front and 0.5 metres to each side. Fig. 7
- Connect the charging base to a power socket. Wind and store the remaining cable to prevent accidents.
- Hold down the Start/Pause button for a few seconds.
- When the indicator light turns on, place the robot vacuum cleaner in the charging base and make sure the charging terminals on the robot match those of the charging base. If the light is flashing blue, it means the battery is not completely charged. To ensure the maximum cleaning time, wait until the light turns into steady blue, as this indicates that the battery is fully charged and that the robot vacuum cleaner is ready to clean.

**Note**

- Take the robot vacuum cleaner to the charging base if the battery is low. The robot vacuum cleaner may not turn on if battery is too low.
- The robot vacuum cleaner will automatically turn on when placed on the charging base.
- The robot vacuum cleaner cannot be turned off during recharge.

**Installing the clean-water tank.** Fig. 8

- Pull out the clean-water tank (tank with transparent lid) in the direction shown.
- Lift up the lid and fill the water tank with clean water. Do not exceed the "MAX" mark on the tank.
- Install again the clean-water tank in its original position

**Recommendations**

Add a few drops of cleaning agent to the water if necessary, as long as it is non-corrosive.

Using cleaning agents in excess might block water outlets.

In order to achieve perfect scrubbing, it is suggested to moisten the mop before using it and washing it after each use

**First use**

- Once the robot vacuum cleaner and the charging base are installed, follow these steps before the first cleaning.
- First of all, fully charge the robot vacuum cleaner. It is suggested to allow the robot to charge overnight. Once fully charged, it may carry out the first cleaning cycle and save the first map. To do so, activate the Auto mode and select the Eco suction level. It is very important to follow these instructions so that the robot vacuum cleaner recognises every corner of your house and can carry out a complete mapping of it.
- If your house is very large and the robot vacuum cleaner runs out of battery, it will return to the charging base, save both complete and incomplete maps, and, once charged, it will

resume cleaning where it left off until the entire surface has been mapped. The robot vacuum cleaner is constantly mapping, so it adapts in an individualised and personalised way to the particularities of each house while constantly improving its map.

- The robot will return to the charging base to clean the mops and moisten them again to continue cleaning, according to the frequency selected in the application.

**Information on the charging base**

- After cleaning, the robot will automatically return to the self-emptying base to recharge the battery and empty the dirt tank.
- During cleaning, the robot will return to the charging base to clean the mops and moisten them again to continue cleaning where it left off, depending on the frequency selected in the app. The base will perform the self-emptying function according to the emptying frequency value selected on the app.
- In addition, it is possible to force the emptying of the dust tank from the robot vacuum cleaner by pressing the "home" return-to-base button, or from the app.
- When the robot vacuum cleaner reaches the charging base it will beep once, indicating that it has made good contact with the charging terminals of the base.
- The base will then clean the mops and collect the dirty water generated. After cleaning and dirty water collection, the base will activate the mop drying function.
- If the indicator light on the charging base is red, it may indicate that the dirt bag is not attached or is full, the clean-water tank is empty or the dirty water tank is full.
- If so, fit or replace the bag, fill the clean-water tank or empty the dirty water tank.

**3. OPERATION****Robot vacuum cleaner's buttons****Auto Mode**

- Press the Start/Pause button on the robot vacuum cleaner or from the app for the robot to automatically start cleaning in Edge mode and perform a cleaning cycle in an orderly zig-zag pattern, while recognising which areas it has cleaned and which it hasn't. The robot vacuum cleaner will automatically plan the cleaning route during cleaning.
- The robot will return to the charging base to clean the mops and moisten them again to continue cleaning, according to the frequency selected in the application.
- If you control the robot vacuum cleaner manually during this mode, the robot will recalculate the route, so it may pass through already cleaned areas. To ensure efficient cleaning, do not operate the robot vacuum cleaner manually during automatic cleaning.
- Thanks to its Total Surface 2.0 technology, if the battery is low during the cleaning cycle, the robot vacuum cleaner will smartly return to the charging base automatically and once fully charged, it will resume the cleaning process from the same point.
- During cleaning, the robot vacuum cleaner will stop briefly to evaluate the area and calculate the cleaning route (this stop will vary depending on the house conditions).

**Back Home mode**

- Press the Back Home button on the robot vacuum cleaner or from the app to send the robot vacuum cleaner to the charging base.
- This mode can be activated during any cleaning cycle.
- The robot vacuum cleaner will take the shortest route back to the charging base thanks to its map-memorisation feature and the smart back-home function.
- Upon completing a cleaning cycle or when the battery is low, thanks to its Total Surface 2.0 technology, the robot vacuum cleaner will automatically return to the charging base to avoid running out of battery. Once the robot has recharged, it will resume cleaning from the point it has stopped.

**Note:**

If there is no good access to the charging base, the robot vacuum cleaner will not be able to return to it. If this happens, manually place it in the self-emptying base.

**Functions****Pause:**

While the robot vacuum cleaner is running, press the Start/Pause button on the robot vacuum cleaner or select it in the app to pause the cleaning process. Press the Start/Pause button on the robot vacuum cleaner or on the app to resume the cleaning process.

**Standby:**

The robot vacuum cleaner will automatically enter standby mode after 10 minutes of inactivity. Press the Start/Pause button on the robot vacuum cleaner or in the app to activate it again.

**Cleaning modes**

- The robot vacuum cleaner includes different modes and functions that can be toggled from the app.
- In addition, in every one of the cleaning modes on the app, you will be able to select the Turbo mode on carpets, which activates the maximum suction power when the robot vacuum cleaner detects a carpet.
- Please note that the robot will stop the rotary movement of the mops when it detects the carpet, but if the mops are wet it may dampen the carpet. To avoid this, from the application you can indicate restricted areas in the areas where the carpets are in your home, or directly from the application indicate that the robot does not climb on the carpet when it detects it.

**Edge mode:**

- When this mode is selected, the robot vacuum cleaner will clean along walls and around furniture (e.g., table or chair legs).

- The robot will return to the charging base to clean the mops and moisten them again to continue cleaning, according to the frequency selected in the application.
- Press the edge cleaning mode in the app.

**Spiral mode:**

- When this mode is enabled, the robot vacuum cleaner will thoroughly clean a specific area. It will start cleaning at a specific spot and will move outwards in a spiral motion, and it will return to the starting spot in an inwards spiral motion again.
- When it finishes and returns to the starting spot, the robot vacuum cleaner will return to the charging base directly.
- Before using this mode, place it in the spot you wish to clean.
- Select the spiral cleaning mode on the app.

**Manual Mode:**

The robot vacuum cleaner can be moved manually by selecting manual mode in the application and using the arrow keys.

**Back Home mode:**

Press the Back Home button on the robot vacuum cleaner or select the option in the app to send the robot vacuum cleaner to the charging base in any cleaning mode.

**Smart Area Mode:**

- Once the home's map has been saved, select this mode for the robot to clean a specific area in zigzag motion. The robot vacuum cleaner will clean the selected area and then return directly to the charging base. You can select more than one area on the map at a time. The robot vacuum cleaner will only clean the area selected on the map. It will therefore go to the selected area and return to the base without vacuuming.
- To activate this mode, select the Smart Area option on the app.

**Spot mode:**

- Select this mode if you want to thoroughly clean a specific point in the map, making the most of the robot vacuum cleaner's maximum power. The robot vacuum cleaner will clean an area of 1.6m x 1.6m in a zigzag pattern and return directly to the charging base once finished. The robot vacuum cleaner will only clean the area selected on the map. It will therefore go to the selected area and return to the base without vacuuming.
- To activate this mode, select the spot cleaning option on the app.

**Restricted Area mode:**

Mark out specific areas on the map that you do not want the robot vacuum cleaner to clean. The robot vacuum cleaner will detect the defined area and will not clean it. You can select more than one restricted area on the map.



**Complete cleaning mode:**

- Select this mode to perform a deep cleaning of your house. The robot vacuum cleaner will clean in Edge mode and continue zigzagging horizontally and vertically. It will then return to the charging base.
- To activate this mode, select the complete cleaning option on the app.

**Power Level function:**

Select the power level on the app to control the robot vacuum cleaner's suction power during cleaning. There are four suction power levels: 3: Off, Eco, Normal and Turbo.

**Cleaning scheduling:**

- To make cleaning easier, the robot vacuum cleaner has a function that allows it to be programmed daily from the app. According to the setting, the robot vacuum cleaner will automatically start cleaning in the selected days at the desired time.
- Before adjusting the time and settings, make sure the robot vacuum cleaner is switched on.
- In addition, you can select different predefined cleaning programmes for different situations in your daily life.

**Other Functions;****Night Function:**

A Do Not Disturb time slot can be selected to control the operation of the robot vacuum cleaner, and it can be modified or cancelled from the app. During the set time, the robot vacuum cleaner will disable the automatic, continuous cleaning and timer functions.

**Map Editing function:**

This function allows you to edit the generated maps: rename cleaning areas, split or combine areas, and edit cleaning mode, mark restricted areas and select different suction powers.

**Robot vacuum cleaner's Location function:**

Allows to locate the robot vacuum cleaner on the map.

## 4. CLEANING AND MAINTENANCE

**Cleaning the main brush.** Fig. 9

- The main brush spins at top speed and helps pushing the dirt into the suction mouth. This brush is in contact with the floor, and therefore with dirt, so it can wear out overtime, affecting negatively to the cleaning efficiency. For this reason, it is suggested to replace the main brush after a maximum of 320 hours or less.
1. Slightly press the main brush frame's tabs to open the main brush compartment and remove it.

2. Remove hair, lint, and other dirt trapped in the brush and around the shafts with the help of the self-cleaning brush.
3. Clear and clean the robot vacuum cleaner's suction channel.
4. Reinstall the main brush and its frame.

**Recommendation**

It is recommended to clean the main brush once a week with the help of the self-cleaning brush.

**Side brush.** Fig. 10

The side brush is designed with many bristles and used both to push dirt into the suction mouth and thoroughly clean edges and corners. This brush may wear out overtime, which will negatively affect cleaning efficiency.

**Recommendations**

- It is recommended to clean the side brush once a week with the help of the self-cleaning brush.
- Remove the retaining screw of the side brush with a screwdriver and clean the brush regularly.
- After cleaning, reinstall the side brush using the screwdriver.

**Recommendation**

To ensure perfect cleaning, it is recommended to change the side brush every 3 months (depending on frequency and type of use).

**Dust tank.** Fig. 11.

- Lift the top lid of your robot.
- Press the tank removal button and remove the tank.
- Use the self-cleaning brush to clean the inside of the mixed tank.
- You can clean the dust compartment with water, without immersing the tank.
- Reinstall the dust tank on the robot vacuum cleaner.

**Filters****High-efficiency filter**

- The high-efficiency filter is designed with fibres that help trap dust particles, dust mites, pollen... It is very important to periodically clean the filter, to prevent these particles from building up in the filter, causing efficiency loss. It is convenient to carry out this maintenance once a week.
- Replace the high efficiency filter every 3 months, depending on the frequency and type of use.

**Recommendation**

You can remove dirt from the high-efficiency filter with a small brush or gently shake the filter on a hard surface to remove the dust. The high-efficiency filter cannot be washed.

**Primary mesh filter and sponge filter**

The filtering system is featured with a primary mesh filter and a sponge filter, located next to the high-efficiency filter. It is suggested to replace them either after a maximum of 160 hours of use or when they are worn out due to operation.

**Recommendation**

Dirt can be removed with a small brush or by shaking carefully against a hard surface for dust to fall off. You can also use warm water without detergents to obtain better results. Always make sure they are completely dry before installing them again; otherwise, moisture can reach the robot vacuum cleaner's motor and damage it.

**Cleaning the sensor.** Fig. 12:

- The robot vacuum cleaner has different types of sensors, for example, proximity sensors that allow the robot to move around while detecting obstacles, or fall-detection sensors that help the robot detect slopes or possible gaps/unevenness such as staircases. These sensors are always in contact with dust particles, and therefore can deteriorate over time, causing possible navigation errors.
- Use a clean, dry, and soft cloth to wipe off any dust from the free-fall sensor located on the robot vacuum cleaner part.
- It is recommended to clean all sensors of the robot vacuum cleaner every 35 hours of use or less, using a soft, dry cloth.

**Mop holder.** Fig. 13:

- The mop holder is attached to the robot with magnets. It is important to keep these clean to ensure good contact.
- For cleaning, remove the mop holders and wipe the magnets with a soft, dry, clean cloth.
- Replace the holders.

**Charging base.** Fig. 14:

- Clean the dirty water tank and the different cleaning areas of your charger base by removing these parts as indicated by the direction arrows.
- In addition, the charging base has two charging terminals that can be dusty and dirty. Wipe them with a clean, soft, dry cloth.

**Charging and replacing the battery**

To extend battery life, leave the robot vacuum cleaner charging on the self-emptying base whenever not in use.

Remove the battery and store it in a safe, dry place if the robot vacuum cleaner will not be used for a long period of time.

To replace the battery, follow the instructions below:

1. Unscrew the screws on the bottom battery lid, remove the lid and remove the battery.
2. Insert the new battery.
3. Replace the battery and the lower casing and refasten the screws.

**5. TROUBLESHOOTING****Robot vacuum cleaner**

Problem	Possible cause and solution
The robot vacuum cleaner does not switch on or does not clean.	The robot vacuum cleaner does not work when battery is low. Allow it to charge before operation.
	The room temperature is below 0 °C or above 40 °C.
The robot vacuum cleaner isn't charging or returning to the self-emptying base.	There are too many obstacles near the self-emptying base. Relocate the base to an obstacle-free area.
	Clean the charging terminals of the robot vacuum cleaner and the self-emptying base.
	Make sure the robot vacuum cleaner is switched on.
The robot vacuum cleaner does not work properly.	The robot vacuum cleaner is too far away from the self-emptying base. Place it closer and try again.
	Turn off the robot vacuum cleaner and turn it on again. Reset the robot vacuum cleaner by pressing the side Reset button.
The robot vacuum cleaner makes a strange noise during operation.	The main brush, side brush, or omnidirectional wheel are blocked or tangled. Stop the robot vacuum cleaner and clean them.
Robot vacuum cleaner does not clean efficiently or doesn't pick up all the dirt	The high-efficiency filter is blocked. Clean it.
	The main brush is blocked or tangled. Clean it.
	The dust tank is full, empty it.

The robot vacuum cleaner could not connect to the Wi-Fi network.	Bad Wi-Fi signal. Check that the robot vacuum cleaner is located in an area with good Wi-Fi signal.
	The Wi-Fi connection is unstable. Reset the router, check if there are any App updates, and try again. This robot vacuum cleaner only supports the 2.4 GHz band.
	Make sure that your device mobile data are deactivated to improve the linking process.
The robot vacuum cleaner did not carry out the scheduled cleaning task.	Check if the robot vacuum cleaner is in Sleep mode and change mode. This option can be found on the general settings of the robot vacuum cleaner and allows you to define time slots in which the robot will not perform the scheduled cleaning tasks when in Sleep mode.
	Make sure the robot vacuum cleaner is plugged to the mains, that it will not be able to carry out scheduled cleanings offline, and that the battery is not low.
The robot vacuum cleaner does not return to the self-emptying base after finishing Spot cleaning or changing the starting position.	The robot vacuum cleaner will map and calculate a new route after running in Spot cleaning mode or after changing its starting position.
	If the self-emptying base is too far away from the robot vacuum cleaner, the latter won't be able to return to the base. Manually move the robot vacuum cleaner close to the base.
The robot vacuum cleaner does not resume cleaning.	Make sure the robot vacuum cleaner is not in Sleep mode, as it will not resume cleaning in this mode.
	When manually placed in the self-emptying base, the robot will not resume cleaning.
The robot vacuum cleaner is always offline.	Make sure the robot vacuum cleaner is successfully connected to a 2.4 GHz network and always in areas with good Wi-Fi signal.
The connection between the smartphone and the robot vacuum cleaner failed.	Make sure the robot vacuum cleaner and the charging base are in an area with good Wi-Fi signal, reset the router, and retry connection.

**Auto clean base**

Problem	Possible cause and solution
The self-cleaning base does not clean the mops.	There is not enough water in the clean-water tank. Fill it in.
	The waste-water tank is full. Empty and clean it. Also clean the openings of the waste-water filter.


**6. TECHNICAL SPECIFICATIONS**

**Product: Conga 11090 Spin Revolution Home&Wash**

Product reference: 08105

Voltage: 20 V DC 1.5 A

Rechargeable Li-ion battery

Rated capacity: 14.8 V  3200 mAh

Wi-Fi connection: Wi-Fi IEEE 802.11 b/g/n 2.4 GHz

Maximum Transmission Power: 20 dBm

**Product: Self-emptying base**

Input: 220-240 V ~ 50/60 Hz

Output: 20 V  1.8 A

Power: 650 W

Technical specifications may change without prior notification to improve product quality

Made in China | Designed in Spain

**7. DISPOSAL OF OLD ELECTRICAL AND ELECTRONIC APPLIANCES**



This symbol indicates that, according to the applicable regulations, the product and/or batteries must be disposed of separately from household waste. When this product reaches the end of its shelf life, you should dispose of the batteries/accumulators and take them to a collection point designated by the local authorities.

Consumers must contact their local authorities or retailer for information concerning the correct disposal of old appliances and/or their batteries. Compliance with the above guidelines will help protecting the environment.

## 8. TECHNICAL SUPPORT AND WARRANTY

Cecotec shall be liable to the end user or consumer for any lack of conformity that exists at the time of delivery of the product under the terms, conditions, and deadlines established by the applicable regulations.

It is recommended that repairs be carried out by qualified personnel.

If at any moment you detect any problem with your product or have any doubt, do not hesitate to contact the official Cecotec Technical Support Service at +34 963 210 728.

## 9. COPYRIGHT

The intellectual property rights over the texts in this manual belong to CECOTEC INNOVACIONES, S.L. All rights reserved. The contents of this publication may not, in whole or in part, be reproduced, stored in a retrieval system, transmitted, or distributed by any means (electronic, mechanical, photocopying, recording or similar) without the prior authorization of CECOTEC INNOVACIONES, S.L.

## 10. DECLARATION OF CONFORMITY

**CE** Cecotec Innovations hereby declares that this robot vacuum cleaner, model 08105\_Conga 11090 Spin Revolution Home&Wash is in conformity with the Radio Equipment Directive 2014/53/EU.

The full text of the EU Declaration of Conformity can be found on the following website:

[www.cecotec.es](http://www.cecotec.es)

## 1. PIÈCES ET COMPOSANTS

Img. 1.1.

1. Bornes de charge
2. Capteur infrarouge
3. Laser
4. Cache inférieur
5. Retour à la base
6. Témoins lumineux
7. Bouton de connexion
8. Capteur infrarouge
9. Tissus rotatifs
10. Roues motrices
11. Couvercle brosse centrale
12. Brosse centrale
13. Brosse latérale
14. Roue omnidirectionnelle
15. Capteurs antichute
16. Batterie

**Accessoires du robot aspirateur.** Img. 1.2.

1. Câble réseau
2. Brosse latérale
3. Tissu (x2)
4. Brosse d'auto-nettoyage
5. Filtre de haute efficacité
6. Sac de la base de vidange automatique
7. Manuel d'instructions

**Base d'auto-nettoyage.** Img. 2 :

1. Réservoir de saleté
2. Réservoir d'eau propre
3. Témoin LED
4. Base d'auto-nettoyage
5. Couvercle du réservoir de saleté
6. Réservoir d'eau sale
7. Conduit de l'eau
8. Système de nettoyage des tissus
9. Bornes de charge

10. Système de vidange du réservoir
11. Système de vidange du réservoir
12. Plateau et support du robot

#### Réservoir mixte. Img. 3 :

1. Réservoir de saleté
2. Ouverture du réservoir
3. Couvercle supérieur du réservoir de saleté
4. Filtre de haute efficacité + éponge + filtre primaire

#### NOTE :

Les graphiques de ce manuel sont des représentations schématiques et peuvent ne pas correspondre exactement à ceux du produit.

## 2. AVANT UTILISATION

- Ce robot aspirateur possède un emballage conçu pour le protéger pendant son transport. Sortez le robot aspirateur de sa boîte. Rangez la boîte d'origine et le reste des éléments provenant de l'emballage dans un endroit sûr pour éviter d'endommager le robot aspirateur si vous devez le transporter à l'avenir. Si vous devez vous défaire de l'emballage d'origine, assurez-vous de recycler tous les éléments correctement.
- Assurez-vous que toutes les pièces et les composants sont inclus et en bon état. S'il manque une pièce, une partie, un accessoire ou que l'appareil ou ses accessoires ne sont pas en bon état, veuillez contacter le Service Après-Vente Officiel de Cecotec.

#### Avertissements

- Retirez tous les objets qui se trouvent autour du robot, comme les vêtements, les papiers, les câbles ou autres objets fragiles qui peuvent gêner ou empêcher le fonctionnement du robot aspirateur. Img. 4
- Si la pièce que vous souhaitez nettoyer se trouve près d'un balcon ou des escaliers, placez une barrière physique pour éviter que le robot aspirateur ne tombe et ne soit endommagé afin d'assurer un fonctionnement sécurisé. Img. 5
- N'utilisez le robot aspirateur pour aspirer des liquides. Img. 6
- L'exposition à la lumière directe du soleil ou aux grands contrastes de lumière pourrait affecter le bon fonctionnement des capteurs. Si cela arrive, le robot aspirateur s'arrête, déplacez-le à un autre endroit pour qu'il recommence un nouveau cycle de nettoyage.
- Veuillez noter que la hauteur totale du robot aspirateur est de 10 cm et que les capteurs se trouvent sur la partie inférieure du robot aspirateur, il est donc conseillé de désactiver tout accès en dessous de 10 cm afin d'éviter d'endommager le laser.

#### Installation de la base de charge

- Placez la base de charge contre un mur et laissez un espace minimum d'1,5 mètre devant et 0,5 mètre de chaque côté. Img. 7
- Branchez la base de charge sur une prise de courant. Enroulez et rangez le câble restant pour éviter de possibles accidents.
- Appuyez sur le bouton de démarrage/pause pendant quelques secondes.
- Lorsque le témoin lumineux s'allume, placez le robot aspirateur sur sa base de charge et assurez-vous que les bornes de charge du robot et de la base coïncident. Si la lumière clignote en bleu, la batterie n'est pas complètement chargée. Pour assurer une meilleure durée de nettoyage, attendez que la lumière passe au bleu fixe, indiquant que la batterie est complètement chargée et que le robot aspirateur est prêt à l'emploi.

#### Avertissement

- Placez le robot aspirateur sur sa base de charge si sa batterie est faible. Le robot aspirateur ne peut pas s'allumer si sa batterie est très faible.
- Le robot aspirateur s'allumera automatiquement lorsque vous le placez sur sa base de charge.
- Le robot aspirateur ne doit pas être éteint lorsqu'il est en charge.

#### Installation du réservoir d'eau propre. Img. 8

- Retirez le réservoir d'eau propre (réservoir avec le couvercle transparent) dans le sens indiqué.
- Soulevez le couvercle et remplissez le réservoir avec de l'eau propre. Ne dépassez pas le repère « MAX » du réservoir.
- Installez à nouveau le réservoir d'eau propre.

#### Recommandations

Ajoutez quelques gouttes de produit nettoyant à l'eau si nécessaire mais n'utilisez jamais de produits corrosifs.

N'utilisez pas trop de produits de nettoyage, car cela pourrait obstruer les sorties d'eau.

Il est recommandé d'humidifier les tissus avant de les utiliser et de les laver après chaque utilisation pour assurer un nettoyage du sol optimal.

#### Première utilisation

- Une fois le robot aspirateur et sa base de charge installés, vous devez suivre les étapes suivantes avant de réaliser le premier nettoyage.
- Tout d'abord, le robot aspirateur devra réaliser un cycle de charge complet. Il est recommandé de le laisser charger toute la nuit. Lorsque la batterie est complètement chargée, il peut réaliser le premier nettoyage et enregistrer la première carte. Pour cela, activez le mode Auto et sélectionnez le niveau de puissance d'aspiration Eco. Il est très important de suivre ces indications pour que le robot aspirateur reconnaisse tous les recoins de la maison et puisse réaliser une carte complète.

- Si vous avez une maison trop grande et que le robot aspirateur n'a plus de batterie, il retournera à sa base de charge, enregistrera la carte complète mais aussi les cartes incomplètes et une fois chargé, il continuera son nettoyage à partir de là où il s'est arrêté, jusqu'à cartographier toute la surface. Le robot aspirateur cartographie constamment, ce qui signifie qu'il s'adapte de manières individualisée et personnalisée aux particularités de chaque maison, tout en améliorant sa carte constamment.
- Le robot retournera à la base de charge pour nettoyer les tissus et les humidifier à nouveau pour continuer le nettoyage, selon la fréquence de nettoyage sélectionnée dans l'application.

#### Informations sur la base de charge

- La base de charge comprend la fonction de charge, de nettoyage des tissus et de vidange du réservoir de saleté. Après le nettoyage, le robot retournera automatiquement à sa base de charge pour recharger la batterie, vider le réservoir de saleté et nettoyer et sécher les tissus.
- Pendant le nettoyage, le robot retournera à la base de charge pour nettoyer les tissus et les humidifier à nouveau pour continuer le nettoyage là où il s'est arrêté, en fonction de la fréquence de nettoyage sélectionnée dans l'application.
- La base effectuera la fonction de vidange automatique selon la fréquence de vidange que vous avez sélectionnée dans l'application.
- En plus, vous pouvez forcer la vidange du réservoir de saleté en appuyant sur le bouton de Retour à la base (symbole de la maison) ou depuis l'application.
- Lorsque le robot atteint sa base de charge, il émettra un bip indiquant un bon contact avec les bornes de charge de la base.
- La base nettoiera ensuite les tissus et recueillera l'eau sale générée. Après le nettoyage, la base activera la fonction de séchage des tissus.
- Si le témoin lumineux de la base de charge est rouge, cela peut indiquer que le sac à poussière n'est pas en place ou qu'il est plein, que le réservoir d'eau propre est vide ou que le réservoir d'eau sale est plein.
- Si c'est le cas, placez ou remplacez le sac, remplissez le réservoir d'eau propre ou videz le réservoir d'eau sale.

### 3. FONCTIONNEMENT

#### Boutons du robot aspirateur

##### Mode Auto

- Appuyez sur le bouton de démarrage/pause du robot aspirateur ou sélectionnez-le depuis l'app pour que le robot commence à nettoyer automatiquement en mode Bords et effectue ensuite un nettoyage ordonné en zigzag en même temps qu'il reconnaît les zones qu'il a

déjà nettoyées et celles qu'il n'a pas nettoyées. Le robot aspirateur planifie l'itinéraire de nettoyage automatiquement au fur et à mesure qu'il nettoie.

- Le robot retournera à la base de charge pour nettoyer les tissus et les humidifier à nouveau pour continuer le nettoyage, selon la fréquence de nettoyage sélectionnée dans l'application.
- Si vous contrôlez le robot aspirateur manuellement en mode Auto, il recalcule l'itinéraire et pourrait donc repasser par des zones qu'il a déjà nettoyées. Pour assurer un nettoyage efficace, ne dirigez pas le robot aspirateur manuellement lorsque ce mode est activé.
- Grâce à sa technologie Total Surface 2.0, le robot aspirateur retournera automatiquement à sa base de charge lorsque sa batterie est faible et reprendra le nettoyage là où il l'avait laissé lorsqu'il sera totalement chargé.
- Pendant le parcours, le robot aspirateur fera une petite pause pour évaluer la zone et planifier l'itinéraire de nettoyage (cette pause varie selon les conditions de la maison).

#### Mode Retour à la base

- Appuyez sur le bouton Retour à la base du robot aspirateur ou sélectionnez cette option depuis l'application pour envoyer le robot aspirateur à sa base de charge.
- Ce mode peut être activé pendant n'importe quel cycle de nettoyage.
- Il suivra l'itinéraire le plus court pour arriver à sa base de charge grâce à la mémorisation de cartes et à la fonction Retour intelligent à la base.
- Lorsque le robot aspirateur terminera un nettoyage ou lorsque la batterie sera faible, grâce à la technologie Total Surface 2.0, il retournera automatiquement à sa base de charge pour éviter de se retrouver sans batterie. Une fois chargé, il reprendra le nettoyage exactement là où il l'avait laissé.

#### Avertissement

Le robot aspirateur ne peut pas retourner à sa base de charge s'il n'y a pas un bon accès jusqu'à elle. Si cela se produit, placez-le manuellement sur la base de vidange automatique.

#### Fonctions

##### Pause

Lorsque le robot aspirateur est en fonctionnement, appuyez sur le bouton de démarrage/pause ou sélectionnez-le dans l'application pour mettre en pause le processus de nettoyage. Appuyez sur le bouton de démarrage/pause du robot aspirateur ou sélectionnez-le dans l'application pour reprendre le processus de nettoyage.

##### Standby

Le robot aspirateur entrera en mode Standby automatiquement après 10 minutes d'inactivité. Appuyez sur le bouton de démarrage/pause du robot aspirateur ou dans l'application pour l'activer de nouveau.

**Modes de nettoyage**

- Ce robot aspirateur possède différents modes et fonctions qui peuvent être activés via l'application.
- En plus, avec chacun des modes de nettoyage de l'application, vous pourrez sélectionner le mode « Turbo sur les tapis » qui activera la puissance d'aspiration maximale lorsque le robot aspirateur détecte un tapis.
- Veuillez noter que le robot arrêtera le mouvement rotatif des tissus lorsqu'il détectera un tapis, mais si les tissus sont mouillés, ils pourraient humidifier le tapis. Pour éviter cela, vous pourrez, depuis l'application, indiquer des zones restreintes dans les zones où se trouvent les tapis dans votre maison, ou indiquer directement dans l'application que le robot ne monte pas sur le tapis lorsqu'il le détecte.

**Mode Bords**

- Lorsque vous sélectionnez ce mode, le robot aspirateur nettoiera le long des murs et autour des meubles (pieds des tables, des chaises, etc.).
- Le robot retournera à la base de charge pour nettoyer les tissus et les humidifier à nouveau pour continuer le nettoyage, selon la fréquence de nettoyage sélectionnée dans l'application.
- Appuyez sur le mode Bords dans l'application.

**Mode Spirale**

- Lorsque vous sélectionnez ce mode, le robot aspirateur nettoiera intensivement un point spécifique. Il commencera à nettoyer un point concret, réalisera des mouvements en spirale vers l'extérieur, puis reviendra au point initial en réalisant des mouvements en spirale vers l'intérieur.
- Lorsqu'il a terminé et retourne au point de départ, le robot aspirateur retournera directement à sa base de charge.
- Avant d'utiliser ce mode, placez-le sur l'endroit que vous souhaitez nettoyer.
- Sélectionnez le mode Spirale dans l'application.

**Mode manuel**

Déplacez le robot aspirateur manuellement en sélectionnant le mode Manuel dans l'application et en utilisant les flèches.

**Mode Retour à la base**

Appuyez sur le bouton Retour à la base du robot aspirateur ou sélectionnez cette option dans l'application pour envoyer le robot aspirateur à sa base de charge, quel que soit le mode de nettoyage.

**Mode Zone intelligente**

- Une fois la carte de votre maison enregistrée, sélectionnez ce mode pour que le robot nettoie une zone exacte en réalisant des mouvements en zigzag. Lorsqu'il termine le nettoyage de la zone sélectionnée, il retournera directement à sa base de charge. Vous pouvez sélectionner plus d'une zone à la fois sur la carte. Le robot aspirateur active le nettoyage uniquement sur la zone sélectionnée, lorsqu'il part rejoindre la zone et lorsqu'il revient à sa base, il n'aspire pas.
- Pour activer ce mode, sélectionnez Zone intelligente dans l'application.

**Mode En un point**

- Sélectionnez ce mode pour nettoyer en profondeur une zone spécifique de la carte, en profitant de la puissance maximale du robot aspirateur. Le robot aspirateur nettoiera une zone d'1,6 m x 1,6 m en réalisant des mouvements en zigzag et retournera directement à sa base de charge lorsqu'il aura terminé. Le robot aspirateur active le nettoyage uniquement sur la zone sélectionnée, lorsqu'il part rejoindre la zone et lorsqu'il revient à sa base, il n'aspire pas.
- Pour activer ce mode, sélectionnez En un point dans l'application.

**Mode Zone restreinte**

Délimitez sur la carte des zones concrètes que vous ne souhaitez pas que le robot nettoie. Le robot aspirateur détectera la zone délimitée et ne la nettoiera pas.

Vous pouvez sélectionner plus d'une zone restreinte à la fois sur la carte.

**Mode Nettoyage complet**

- Sélectionnez ce mode pour effectuer un nettoyage en profondeur de votre maison. Le robot aspirateur nettoiera en mode Bords et continuera à nettoyer en faisant des zigzags horizontalement et verticalement. Il retournera ensuite à sa base de charge.
- Pour activer ce mode, sélectionnez Nettoyage complet dans l'application.

**Fonction de niveau de puissance**

Sélectionnez le niveau de puissance depuis l'application pour contrôler la puissance d'aspiration du robot pendant les processus de nettoyage. Il existe quatre niveaux de puissance d'aspiration : Off, Eco, Normal et Turbo.

**Programmer le nettoyage**

- Pour faciliter le nettoyage, le robot possède une fonction qui permet de le programmer quotidiennement depuis l'app. Conformément à la configuration, le robot aspirateur commencera le nettoyage automatiquement les jours sélectionnés, aux heures indiquées.
- Avant de régler l'heure et les paramètres du robot aspirateur, assurez-vous qu'il est allumé.
- En plus, vous pourrez sélectionner différents programmes de nettoyage prédéfinis selon vos besoins.



## Autres fonctions

### Fonction Nuit

Vous pouvez définir un créneau horaire pour ne pas être dérangé(e), qui peut être modifié ou désactivé depuis l'application mobile du robot aspirateur. Pendant cette période de temps définie, le robot aspirateur désactivera les fonctions de nettoyage automatique continu et de minuterie.

### Fonction Édition de cartes

Cette fonction vous permet de modifier les cartes générées, renommer les zones de nettoyage, diviser ou combiner les zones et modifier le mode de nettoyage, définir les zones restreintes et sélectionner différentes puissances d'aspiration.

### Fonction Localiser le robot aspirateur

Cette fonction vous permet de localiser votre robot aspirateur sur la carte.

## 4. NETTOYAGE ET ENTRETIEN

### Nettoyer la brosse centrale. Img. 9

- La brosse centrale tourne à haute vitesse et aide à aspirer la saleté grâce à la buse d'aspiration. Cette brosse est en contact avec le sol et donc avec la saleté, elle peut donc s'user avec le temps, ce qui aura une conséquence négative sur l'efficacité du nettoyage. Pour cela, il est recommandé de remplacer la brosse centrale avant les 320 heures d'utilisation.
- 1. Appuyez légèrement sur les languettes du cadre de la brosse centrale pour ouvrir le compartiment de la brosse centrale et retirez-la.
- 2. Retirez les cheveux, les poils, les bouloches et autre saleté attrapée dans la brosse et autour des axes à l'aide de la brosse d'auto-nettoyage.
- 3. Dégagez et nettoyez la buse d'aspiration du robot aspirateur.
- 4. Réinstallez la brosse centrale et son cadre.

### Recommandation

Il est recommandé de nettoyer la brosse centrale une fois par semaine à l'aide de la brosse d'auto-nettoyage.

### Brosse latérale. Img. 10

La brosse latérale a été conçue avec une multitude de poils doux et doit être utilisée pour attraper la saleté vers la buse d'aspiration mais aussi pour nettoyer à fond les bords et recoins. Cette brosse peut s'user avec le temps, ce qui aura une conséquence négative sur l'efficacité du nettoyage.

### Recommandations

- Il est recommandé de nettoyer la brosse latérale une fois par semaine à l'aide de la brosse de nettoyage.
- Retirez la vis de fixation de la brosse latérale à l'aide d'un tournevis et nettoyez régulièrement la brosse.
- Une fois la brosse nettoyée, réinstallez la brosse latérale à l'aide du tournevis.

### Recommandation

Pour assurer un nettoyage parfait, il est recommandé de remplacer les brosses latérales tous les 3 mois (selon la fréquence et le type d'utilisation).

### Réservoir de saleté. Img. 11.

- Soulevez le couvercle supérieur de votre robot.
- Appuyez sur la languette pour retirer le réservoir et retirez-le.
- Utilisez la brosse de nettoyage pour nettoyer l'intérieur du réservoir.
- Vous pouvez laver la cavité de la poussière avec de l'eau, sans immerger le réservoir.
- Réinstallez le réservoir de saleté dans le robot aspirateur.

### Filtres.

#### Filtre de haute efficacité

- Le filtre de haute efficacité a été conçu avec des fibres qui aident à attraper les particules de poussière, acariens, pollen... Pour cela, il faut le nettoyer périodiquement pour éviter que ces particules ne s'accumulent dans le filtre et réduisent son efficacité. L'idéal est de réaliser cet entretien une fois par semaine.
- Il est recommandé de changer le filtre de haute efficacité tous les 3 mois (selon la fréquence et le type d'utilisation).

#### Recommandation

Vous pouvez retirer la saleté du filtre de haute efficacité avec une petite brosse ou donner de petits coups doucement sur la surface pour que la poussière tombe. Le filtre de haute efficacité ne peut pas être lavé.

#### Filtre primaire en maille et filtre éponge

Le système de filtrage est complété par un filtre primaire en maille et un filtre éponge situés à côté du filtre de haute efficacité. Si vous souhaitez les remplacer, il est recommandé de le faire avant les 160 heures d'utilisation ou lorsque vous observez qu'ils sont usés.

#### Recommandation

Vous pouvez retirer la saleté avec une petite brosse ou donner de petits coups doucement sur la surface pour que la poussière tombe. Vous pouvez aussi utiliser de l'eau tiède sans détergents pour obtenir un meilleur résultat, en vous assurant qu'ils soient totalement secs.

avant de les remettre en place, sinon l'humidité pourrait pénétrer dans le moteur du robot aspirateur et l'endommager.

#### Nettoyage des capteurs.

- Votre robot aspirateur possède différents types de capteurs, comme par exemple, les capteurs de proximité qui aident le robot aspirateur à réaliser un nettoyage pouvant détecter de possibles obstacles et les capteurs antichute qui aident le robot à détecter les dénivellés et de possibles vides tels que les escaliers. Ces capteurs sont en contact continu avec les particules de poussière, ils peuvent donc se détériorer avec le temps et provoquer de possibles erreurs de navigation.
- Utilisez un chiffon doux, sec et propre pour nettoyer la poussière des différents capteurs du robot aspirateur.
- Il est recommandé de nettoyer les capteurs du robot aspirateur au moins toutes les 35 heures d'utilisation, à l'aide d'un chiffon doux et non humide.

#### Support des tissus.

- Le support des tissus est fixé au robot avec des aimants. Il est important de les maintenir propres pour assurer un bon contact.
- Pour les nettoyer, retirez les supports des tissus et nettoyez les aimants avec un chiffon propre, doux et sec.
- Placez de nouveau les supports.

#### Base de charge.

- Nettoyez le réservoir d'eau sale et les différentes zones de nettoyage de la base de charge en retirant ces pièces comme indiqué par les flèches de direction.
- En plus, la base de charge possède deux bornes de charge qui peuvent être sales ou avoir de la poussière. Nettoyez-les avec un chiffon propre, doux et sec.

#### Charger et remplacer la batterie.

Pour prolonger la durée de vie de la batterie, laissez le robot aspirateur charger sur sa base de vidange automatique à chaque fois qu'il n'est pas utilisé.

Si l'aspirateur ne va pas être utilisé pendant longtemps, retirez la batterie et rangez-la dans un lieu sec et sécurisé.

Pour remplacer la batterie, suivez les instructions suivantes :

1. Dévissez les vis du cache inférieur de la batterie, retirez le cache et la batterie.
2. Insérez la nouvelle batterie.
3. Placez la batterie et le cache inférieur puis revissez les vis.

## 5. RÉOLUTION DE PROBLÈMES

### Robot aspirateur

Problème	Possible cause et solution
Le robot aspirateur ne s'allume pas ou ne commence pas le nettoyage.	Le robot aspirateur ne peut pas fonctionner si sa batterie est faible. Assurez-vous qu'il est chargé avant de le mettre en fonctionnement.
	La température ambiante est inférieure à 0 °C ou supérieure à 40 °C.
Le robot aspirateur ne charge pas ou ne retourne pas à la base de vidange automatique.	Il y a trop d'obstacles près de la base de vidange automatique, déplacez-la dans un lieu dégagé.
	Nettoyez les bornes de charge du robot aspirateur et de la base de vidange automatique.
	Assurez-vous que le robot aspirateur est allumé.
Le robot aspirateur ne fonctionne pas correctement.	Le robot aspirateur est trop loin de sa base de vidange automatique, placez-le plus près et réessayez.
	Éteignez et rallumez le robot aspirateur.
Le robot aspirateur émet un bruit bizarre pendant le nettoyage.	Réinitialisez le robot aspirateur en appuyant sur le bouton latéral « Reset ».
	La brosse centrale, la brosse latérale ou la roue omnidirectionnelle peuvent être bloquées ou obstruées, arrêtez le robot aspirateur et nettoyez-les.
Le robot aspirateur ne nettoie pas efficacement ou perd la saleté aspirée.	Le filtre de haute efficacité est obstrué, nettoyez-le.
	La brosse centrale est bloquée ou obstruée avec un objet, retirez l'obstruction et nettoyez-la.
	Le réservoir de saleté est plein, videz-le.

Le robot aspirateur n'a pas pu se connecter au Wi-Fi.	Le signal Wi-Fi est mauvais. Vérifiez que le robot aspirateur est situé dans une zone où le signal Wi-Fi est bon.
	La connexion Wi-Fi est instable. Redémarrez le routeur, vérifiez s'il y a une mise à jour disponible de l'appli et réessayez. Ce robot aspirateur ne supporte que la bande 2,4 GHz.
	Vérifiez que les données mobiles de votre téléphone portable sont désactivées afin d'améliorer le processus de connexion.
Le robot aspirateur n'a pas réalisé le nettoyage programmé.	Vérifiez que le robot aspirateur n'est pas en mode Nuit et changez de mode si c'est le cas. Cette option se trouve dans les paramètres généraux du robot aspirateur et vous permet de définir des créneaux horaires dans lesquels le robot n'effectue pas de nettoyages programmés lorsqu'il est en mode Nuit.
	Assurez-vous que le robot aspirateur est connecté au réseau, sans connexion et avec la batterie faible, il ne pourra pas réaliser les nettoyages programmés.
Le robot aspirateur ne retourne pas à sa base de vidange automatique après avoir terminé le nettoyage En un point ou après avoir changé de position initiale.	Le robot aspirateur cartographie et calcule un nouvel itinéraire après avoir nettoyé en mode En un point ou après avoir changé la position initiale.
	Si la base de vidange automatique est trop loin du robot aspirateur, celui-ci ne pourra pas y retourner automatiquement. Placez le robot aspirateur manuellement sur sa base.
Le robot aspirateur ne reprend pas le nettoyage.	Assurez-vous que le robot aspirateur ne soit pas en mode Nuit. En effet, avec ce mode, le robot ne reprend pas le nettoyage.
	Si vous placez le robot manuellement sur sa base de vidange automatique, il ne reprendra pas non plus le nettoyage.

Le robot aspirateur est toujours hors-ligne.	Assurez-vous que le robot aspirateur soit connecté correctement au réseau 2,4 GHz et qu'il soit toujours dans des zones avec un bon signal Wi-Fi.
Erreur de connexion entre le téléphone portable et le robot aspirateur.	Assurez-vous que le robot aspirateur et la base de charge se trouvent dans des zones avec un bon signal Wi-Fi, redémarrez le routeur et essayez de le reconnecter.

### Base d'auto-nettoyage

Problème	Possible cause et solution
La base d'auto-nettoyage ne nettoie pas les tissus.	Il n'y a pas suffisamment d'eau dans le réservoir d'eau propre Remplissez-le.
	Le réservoir d'eau sale est plein. Videz-le et nettoyez-le. Nettoyez également les orifices du filtre d'eau sale.

## 6. SPÉCIFICATIONS TECHNIQUES

### Produit : Conga 11090 Spin Revolution Home&Wash

Référence : 08105

Voltage : 20 V DC 1.5 A

Batterie rechargeable au lithium-ion

Capacité nominale : 14.8 V  $\approx$  3200 mAh

Connexion Wi-Fi : Wi-Fi IEEE 802.11 b/g/n 2.4 GHz

Transmission de puissance maximale : 20 dBm

### Produit : Base de vidange automatique

Entrée : 220-240 V ~ 50/60 Hz

Sortie : 20 V  $\approx$  1.8 A

Puissance : 650 W

Les spécifications techniques peuvent être modifiées sans notification préalable afin d'améliorer la qualité du produit

Produit fabriqué en Chine | Conçu en Espagne

## 7. RECYCLAGE DES ÉQUIPEMENTS ÉLECTRIQUES ET ÉLECTRONIQUES



Ce symbole indique que, conformément à la réglementation en vigueur, le produit et/ou la batterie doivent être éliminés séparément des déchets municipaux. Lorsque ce produit atteint la fin de sa vie utile, vous devez retirer les piles ou batteries et les apporter à un point de collecte désigné par les autorités locales.



Pour obtenir des informations détaillées sur la manière la plus adéquate de vous débarrasser de vos appareils électriques et électroniques et/ou des batteries correspondantes, vous devez contacter les autorités locales. Le respect des directives susmentionnées contribuera à la protection de l'environnement.

## 8. GARANTIE ET SAV

Cecotec est responsable envers l'utilisateur final ou le consommateur de tout défaut de conformité existant au moment de la livraison du produit dans les termes, conditions et délais établis par la réglementation applicable.

Il est recommandé que les réparations soient effectuées par du personnel qualifié.

Si vous détectez un incident ou un problème avec le produit, veuillez contacter le Service Après-Vente officiel de Cecotec au +34 9 63 21 07 28.

## 9. COPYRIGHT

Les droits de propriété intellectuelle des textes de ce manuel appartiennent à CECOTEC INNOVACIONES, S.L. Tous droits réservés. Le contenu de cette publication ne peut être, en totalité ou en partie, reproduit, stocké dans un système de récupération de données, transmis ou distribué par quelque moyen que ce soit (électronique, mécanique, photocopie, enregistrement ou similaire) sans l'autorisation préalable de CECOTEC INNOVACIONES, S.L.

## 10. DÉCLARATION DE CONFORMITÉ

**CE** Par la présente, Cecotec Innovaciones déclare que ce robot aspirateur, modèle 08105\_Conga 11090 Spin Revolution Home&Wash est conforme à la directive 2014/53/UE sur les équipements radioélectriques.

Le texte intégral de la déclaration de conformité de l'UE peut être consulté sur le site web suivant :

[www.cecotec.com](http://www.cecotec.com)

## 1. TEILE UND KOMPONENTEN

Abb. 1.1:

1. Ladekontakte
2. Infrarotsensor
3. Laser
4. Vorderes Gehäuse
5. Back-Home
6. Signallampen
7. Ein/Aus-Schalter
8. Infrarotsensor
9. Rotierende Mopps
10. Laufrollen
11. Deckel der Hauptbürste
12. Hauptbürste
13. Seitenbürste
14. Allseitiges Rad
15. Absturzsensoren
16. Batterie

**Zubehör - Staubsaugerroboter** Abb. 1.2:

1. Netzkabel
2. Seitenbürste
3. Mopp (x2)
4. Selbstreinigungsbürste
5. Hochleistungsfilter
6. Selbstentleerender Bodenbeutel
7. Bedienungsanleitung

Selbstreinigende Basis Abb. 2:

1. Staubtank
2. Reinwasserbehälter
3. LED-Anzeige
4. Wachbasis
5. Staubtankdeckel
6. Schmutzwassertank
7. Wasserleitung
8. Mopp-Waschsystem
9. Ladekontakte

10. Kanalisationssystem für die Tankentleerung
11. Kanalisationssystem für die Tankentleerung
12. Zugangsschale und Roboterhalterung

#### **Mischbehälter.** Abb. 3:

1. Staubtank
2. Einlageneröffnung
3. Obere Abdeckung des Staubtanks
4. Hochwirksamer Filter + Schwamm + Hauptfilter

#### **HINWEIS:**

Die Grafiken in dieser Bedienungsanleitung sind schematische Darstellungen und entsprechen möglicherweise nicht genau dem Gerät.

## **2. VOR DEM GEBRAUCH**

- Dieser Staubsaugerroboter ist so verpackt, dass er beim Transport geschützt ist. Nehmen Sie den Staubsaugerroboter aus seiner Verpackung. Sie können den Originalkarton und die andere Verpackung an einem sicheren Ort aufbewahren, damit der Staubsaugerroboter nicht beschädigt wird, wenn Sie ihn in Zukunft transportieren müssen. Wenn Sie die Originalverpackung entsorgen möchten, stellen Sie sicher, dass alle Artikel wiederverwerten.
- Prüfen Sie, ob die Lieferung vollständig und in gutem Zustand ist. Wenn die Lieferung fehlt oder nicht in gutem Zustand sind, kontaktieren Sie den technischen Kundendienst von Cecotec.

#### **Warnungen**

- Entfernen Sie alle Gegenstände in der Nähe des Staubsaugerroboters, wie z. B. Kleidung, Papiere, Kabel, Vorhänge oder andere zerbrechliche Gegenstände, die den Betrieb des Staubsaugerroboters behindern oder behindern könnten. Abb. 4
- Befindet sich der zu reinigende Raum in der Nähe eines Balkons oder einer Treppe, sollte eine physische Barriere errichtet werden, um Stürze und Schäden am Staubsaugerroboter zu vermeiden und einen sicheren Betrieb zu gewährleisten. Abb. 5
- Verwenden Sie den Staubsaugerroboter nicht zur Reinigung von Flüssigkeiten. Abb. 6
- Das direkte Sonnenlicht kann die Sensoren beschädigen. Wenn dies geschieht, hält der Staubsaugerroboter an und beginnt einen neuen Reinigungszyklus.
- Bitte beachten Sie, dass die Gesamthöhe des Staubsaugerroboters 10 cm beträgt und sich die Sensoren an der Unterseite des Staubsaugerroboters befinden. Es ist daher ratsam, alle Zugänge unterhalb von 10 cm zu deaktivieren, um eine Beschädigung des Lasers zu vermeiden.

#### **Ladestation Installieren**

- Stellen Sie die Ladestation gegen eine Wand und lassen Sie einen Freiraum von mindestens 1,5 Meter von vorne und 0,5 Meter auf jeder Seite. Abb. 7
- Schließen Sie die Ladestation an einer Steckdose an. Wickeln Sie das restliche Kabel auf und bewahren Sie es auf, um Unfälle zu vermeiden.
- Halten Sie die Start/Pause-Taste einige Sekunden lang gedrückt.
- Stellen Sie den Staubsaugerroboter auf die Ladestation wenn die Anzeigelampe aufleuchtet, und stellen Sie sicher, dass die Ladekontakte von beiden einrasten. Wenn die Leuchte blau blinkt, ist der Akku nicht vollständig geladen. Um die Akkulaufzeit zu verlängern warten Sie bis das Licht nicht mehr blinkt. Das signalisiert, dass der Akku vollständig aufgeladen ist und der Staubsaugerroboter einsatzbereit ist.

#### **HINWEIS**

- Bringen Sie den Staubsaugerroboter zur Ladestation, wenn der Batteriestand niedrig ist. Der Staubsaugerroboter kann sich nicht einschalten, wenn der Batteriestand zu niedrig ist.
- Der Staubsaugerroboter wird sich automatisch einschalten, sobald Sie ihn auf die Ladestation stellen.
- Der Staubsaugerroboter kann beim Aufladen nicht ausgeschaltet werden

#### **Installation des Frischwassertanks.** Abb. 8

- Ziehen Sie den Frischwassertank (Tank mit transparentem Deckel) in der gezeigten Richtung heraus.
- Heben Sie den Deckel an und füllen Sie den Tank mit sauberem Wasser. Überschreiten Sie nicht die mit MAX markierte Tankmarke.
- Bringen Sie den Frischwassertank wieder in seiner ursprünglichen Position an.

#### **Empfehlungen**

Geben Sie ein paar Tropfen des Reinigungsmittels in das Wasser, wenn es nötig ist. Verwenden Sie kein korrosives Reinigungsmittel.

Verwenden Sie nicht zu viele Reinigungsmittel, da diese die Wasserauslässe verstopfen können.

Für ein perfektes Schrubben wird empfohlen, die Mopps vor dem Gebrauch anzufeuchten und sie nach jedem Gebrauch zu waschen.

#### **Erste Nutzung**

- Sobald Sie den Roboter und die Ladestation platziert haben, führen Sie die folgenden Schritten durch, bevor Sie die erste Reinigung durchzuführen.
- Zuerst muss der Staubsaugerroboter eine vollständige Aufladung durchführen. Wir empfehlen, den Roboter die ganze Nacht aufladen zu lassen. Sobald der Akku vollständig geladen ist, können Sie die erste Reinigung durchführen und die erste Karte speichern. Dazu aktivieren Sie den Auto-Modus und wählen Sie die Eco-Saugleistung. Es ist sehr

wichtig, diese Hinweise durchzuführen, damit der Staubsaugerroboter jede Ecke der Wohnung erkennen kann und eine vollständige Reinigungskarte erzeugen kann.

- Wenn ihr Haus sehr groß ist und der Staubsaugerroboter keine Batterie mehr hat, kehrt er zur Ladestation zurück, speichert sowohl die vollständige Karte als auch die unvollständigen Karten und fährt nach dem Aufladen mit der Reinigung fort, bis er das gesamte Gebiet kartiert hat. Der Staubsaugerroboter erstellt eine Karte ständig, deshalb passt er sich je nach Umständen der Wohnung an und verbessert die Karte ständig.
- Der Roboter kehrt zur Ladestation zurück, um die Mopps zu reinigen und sie erneut zu befeuchten, um die Reinigung fortzusetzen, je nach der in der Anwendung gewählten Häufigkeit.

#### Informationen über seine Ladestation

- Die Ladestation umfasst die Ladefunktion, die Moppreinigung und die Entleerung des Staubbehälters. Nach der Reinigung kehrt der Roboter automatisch zur Ladestation zurück, um den Akku aufzuladen, den Schmutzbehälter zu leeren und die Mopps zu reinigen und zu trocknen.
- Während der Reinigung kehrt der Roboter zur Ladestation zurück, um die Mopps zu reinigen und sie erneut zu befeuchten, um die Reinigung dort fortzusetzen, wo er aufgehört hat, je nach der in der App gewählten Häufigkeit.
- Die Basis führt die Selbstentleerung entsprechend der von Ihnen in der Anwendung gewählten Entleerungsfrequenz durch.
- Außerdem ist es möglich, die Entleerung des Staubtanks vom Staubsaugerroboter aus zu erzwingen, indem man die „Home“-Taste drückt, um zur Basis zurückzukehren, oder über die App.
- Wenn der Roboter die Ladestation erreicht, ertönt ein Signalton, der anzeigt, dass er einen guten Kontakt mit den Anschlüssen der Ladestation hergestellt hat.
- Die Basis reinigt dann die Mopps und fängt das anfallende Schmutzwasser auf. Nach der Reinigung und dem Auffangen des Schmutzwassers aktiviert die Basis die Trocknungsfunktion des Mopps.
- Wenn die Anzeigelampe an der Ladestation rot leuchtet, kann dies darauf hinweisen, dass der Schmutzbeutel nicht angebracht oder voll ist, der Reinwassertank leer oder der Schmutzwassertank voll ist.
- Ist dies der Fall, setzen Sie den Beutel ein oder tauschen Sie ihn aus, füllen Sie den Frischwassertank oder leeren Sie den Schmutzwassertank.

## 3. BEDIENUNG

### Tasten - Staubsaugerroboter

#### Auto-Modus

- Drücken Sie die Start-/Pause-Taste am Staubsaugerroboter oder wählen Sie es in der App, um die Reinigung automatisch im Edge-Modus zu starten und dann einen Reinigungszyklus in einer geordneten Zick-Zack-Form durchzuführen, wobei erkannt wird, welche Bereiche Sie schon gereinigt haben und welche nicht. Der Staubsaugerroboter plant die Reinigungsrouten automatisch während er reinigt.
- Der Roboter kehrt zur Ladestation zurück, um die Mopps zu reinigen und sie erneut zu befeuchten, um die Reinigung fortzusetzen, je nach der in der Anwendung gewählten Häufigkeit.
- Falls Sie den Staubsaugerroboter in diesem Modus manuell kontrollieren, wird er die Route wieder ausrechnen und könnte Bereiche, die bereits gereinigt sind. Um eine effiziente Reinigung zu gewährleisten, fahren Sie den Staubsaugerroboter während diesem Modus nicht manuell.
- Dank der Total Surface 2.0 Technologie kehrt der Staubsaugerroboter automatisch zur Ladestation zurück, wenn die Batterie fast entlädt ist, und nimmt die Reinigung an der gleichen Stelle wieder auf, wenn der Ladevorgang abgeschlossen.
- Während der Reinigung nimmt der Staubsaugerroboter eine kurze Pause ein, um den Bereich zu bewerten und die Reinigungsrouten zu planen (diese Pause hängt von den Bedingungen des Hauses ab).

#### Back-Home Modus

- Drücken Sie die Back-Home-Taste am Staubsaugerroboter oder wählen Sie diesen in der App, um den Saugroboter zur Ladestation zu schicken.
- Dieser Modus kann während eines beliebigen Reinigungszyklus aktiviert werden.
- Der Staubsaugerroboter folgt dem kürzesten Weg, um dank der gespeicherten Karten und der intelligenter „Back-Home“ Funktion zurückzukehren.
- Wenn ein Reinigungszyklus abgeschlossen ist oder die Batterie des Staubsaugerroboters niedrig ist, kehrt er automatisch dank der TotalSurface 2.0, Technologie zur Ladestation zurück, um zu vermeiden, dass die Batterie entlädt wird. Sobald der Akku vollständig geladen ist, wird der Roboter die Reinigung an dem exakten Ort fortsetzen.

#### Hinweis:

Der Staubsaugerroboter kann nicht zur Ladestation zurückkehren, wenn er keinen guten Zugang dazu hat. Stellen Sie es in diesem Fall manuell auf den selbstentleerenden Sockel.

## Funktionen

### **Pause:**

Drücken Sie, während der Staubsaugerroboter läuft, die Start-/Pause-Taste am Staubsaugerroboter oder wählen Sie sie in der App aus, um den Reinigungsvorgang anzuhalten. Drücken Sie die Start/Pause-Taste am Staubsaugerroboter oder wählen Sie sie in der App aus, um den Reinigungsvorgang fortzusetzen.

### **Standby:**

Der Staubsaugerroboter wird auf Standby-Modus nach 10 Minuten Inaktivität automatisch umschalten.

Drücken Sie die Start/Pause-Taste am Staubsaugerroboter oder in der App, um ihn wieder zu aktivieren.

### **Reinigungsmodi**

- Dieser Staubsaugerroboter enthält verschiedene Modi und Funktionen, die über die App aktiviert werden können.
- Außerdem, können Sie in jedem der Reinigungsmodi der App den „Teppich-Turbo“-Modus wählen, der die maximale Saugleistung aktiviert, wenn der Staubsaugerroboter einen Teppich erkennt.
- Bitte beachten Sie, dass der Roboter die Drehbewegung der Mopps stoppt, wenn er den Teppich erkennt, aber wenn die Mopps nass sind, kann er den Teppich anfeuchten. Um dies zu vermeiden, können Sie in der Anwendung Sperrbereiche in den Bereichen angeben, in denen sich Teppiche in Ihrer Wohnung befinden, oder direkt in der Anwendung angeben, dass der Roboter nicht auf den Teppich steigt, wenn er ihn erkennt.

### **Edge-Modus:**

- Wenn Sie diesen Modus wählen, reinigt der Staubsaugerroboter entlang der Wand und um Möbel herum (Tischbeine, Stuhlbeine usw.).
- Der Roboter kehrt zur Ladestation zurück, um die Mopps zu reinigen und sie erneut zu befeuchten, um die Reinigung fortzusetzen, je nach der in der Anwendung gewählten Häufigkeit.
- Drücken Sie den Edge-Modus in der App.

### **Spiral-Modus:**

- Wenn Sie diesen Modus wählen, reinigt der Staubsaugerroboter intensiv eine bestimmte Stelle. Er beginnt mit der Reinigung an einem bestimmten Punkt, macht spiralförmige Bewegungen nach außen, und kehrt dann zum Ausgangspunkt zurück, wobei er ebenfalls spiralförmige Bewegungen nach innen macht.
- Wenn er fertig ist und zum Startpunkt zurückkehrt, kehrt der Staubsaugerroboter direkt zur Ladestation zurück.

- Bevor Sie diesen Modus aktivieren, stellen Sie ihn auf die zu reinigende Stelle.
- Wählen Sie den Spiralreinigungsmodus in der App.

### **Manueller Modus:**

Der Staubsaugerroboter kann manuell bewegt werden, indem man in der App den Manuellen Modus auswählt und die Pfeiltasten benutzt.

### **Back-Home Modus:**

Drücken Sie die Taste Back Home auf dem Staubsaugerroboter oder wählen Sie die Option in der App, um den Staubsaugerroboter in einem beliebigen Reinigungsmodus zur Ladestation zu schicken.

### **Intelligenter Bereich-Modus:**

- Intelligenter Bereich-Modus: Sobald die Karte der Wohnung gespeichert ist, wählen Sie diesen Modus aus, um einen bestimmten Bereich mit Zig-Zag Bewegungen zu reinigen. Nach der Reinigung dieses ausgewählten Bereich wird der Staubsaugerroboter zur Ladestation automatisch zurückkehren. Man kann mehr als eine Karte gleichzeitig auswählen. Der Staubsaugerroboter wird die Reinigung in dem ausgewählten Bereich. Deswegen wird er zu diesem Punkt und danach zur Ladestation ohne Saugen fahren.
- Um diesen Modus zu aktivieren, wählen Sie in der App die Option Intelligenter Bereich.

### **PunktueLLer Modus:**

- Wählen Sie diesen Modus aus, um einen bestimmten Bereich gründlich zu reinigen und nutzt die maximale Leistung des Staubsaugerroboters aus. Der Staubsaugerroboter wird einen Bereich 1,6m x 1,6m in Zick-Zack reinigen und nach der Reinigung zur Ladestation automatisch zurückkehren. Der Staubsaugerroboter wird die Reinigung in dem ausgewählten Bereich. Deswegen wird er zu diesem Punkt und danach zur Ladestation ohne Saugen fahren.
- Um diesen Modus zu aktivieren, wählen Sie in der App die Option Punktuelle Reinigung.

### **Sperrgebiet-Modus:**

Grenzen Sie auf der Karte bestimmte Bereiche ab, die der Staubsaugerroboter nicht reinigen soll. Der Staubsaugerroboter erkennt den festgelegten Bereich und reinigt ihn nicht. Man kann mehr als eine Karte gleichzeitig auswählen.

### **Komplette Reinigung-Modus:**

- Wählen Sie diesen Modus, um eine gründliche Reinigung Ihrer Wohnung durchzuführen. Der Staubsaugerroboter reinigt im Edge-Modus, fährt horizontal im Zickzack und vertikal im Zickzack. Er kehrt dann zur Ladestation zurück.
- Um diesen Modus zu aktivieren, wählen Sie in der App die Option Reinigung.



**Leistungsstufe-Funktion**

Wählen Sie die Leistungsstufe in der App, um die Saugleistung des Staubsaugerroboters während des Reinigungsvorgangs zu steuern. Es gibt vier Saugkraftstufen Aus, Eco, Normal und Turbo.

**Programmierung der Reinigung:**

- Um die Reinigung zu erleichtern, verfügt der Staubsaugerroboter über eine Funktion, mit der er täglich über die App programmiert werden kann. Entsprechend der Konfiguration wird der Staubsaugerroboter mit der automatischen Reinigung der angezeigten Tage auf die angezeigten Uhrzeiten starten.
- Vergewissern Sie sich, dass der Staubsaugerroboter eingeschaltet ist, bevor Sie die Zeit und die Einstellungen ändern.
- Darüber hinaus können Sie verschiedene vordefinierte Reinigungsprogramme für unterschiedliche Situationen in Ihrem Alltag auswählen.

**Andere Funktionen:****Nacht Funktion:**

Der Staubsaugerroboter hat die Möglichkeit, ein „Bitte nicht stören“-Zeitfenster einzustellen, das über seine mobile APP geändert oder geschlossen werden kann. Während dieser eingestellten Zeitspanne schaltet der Staubsaugerroboter die automatische Dauerreinigung und die Timerfunktionen ab.

**Funktion zur Kartenbearbeitung:**

Mit dieser Funktion können Sie die erstellten Karten bearbeiten: Reinigungsbereiche umbenennen, Bereiche aufteilen oder zusammenfassen, den Reinigungsmodus bearbeiten, Sperrbereiche markieren und verschiedene Saugstärken auswählen.

**Funktion Staubsaugerroboter Finden:**

Ermöglicht es Ihnen, den Staubsaugerroboter auf der Karte zu finden.

**4. REINIGUNG UND WARTUNG****Hauptbürstenreinigung** Abb. 9

- Die Hauptbürste dreht mit der maximalen Geschwindigkeit und hilft dabei, den Schmutz in die Saugdüse zu drücken. Diese Bürste kommt mit dem Boden und damit mit Schmutz in Berührung, so dass sie sich mit der Zeit abnutzen kann, was sich negativ auf die Reinigungsleistung auswirkt. Es wird dann empfohlen, die seitliche Hauptbürste maximal nach 320 Std. zu ersetzen.
1. Drücken Sie leicht auf die Laschen am mittleren Bürstenrahmen, um das Fach zu öffnen und es zu entfernen.

2. Die selbstreinigende Bürste entfernt Haare, Fusseln und anderen Schmutz, der sich in der Bürste und um die Achsen herum festgesetzt hat.
3. Räumen und reinigen Sie den Saugkanal des Saugroboters.
4. Setzen Sie die Hauptbürste und den Rahmen erneut.

**Empfehlung:**

Es wird empfohlen, die Zentralbürste einmal wöchentlich mit Hilfe der Selbstreinigungsbürste zu reinigen.

**Seitenbürste.** Abb. 10

Die Seitenbürste ist mit einer Vielzahl von Borsten ausgestattet und dient sowohl zum Einziehen von Schmutz in die Saugdüse als auch zur gründlichen Reinigung von Ecken und Rändern. Diese Bürste kann mit der Zeit verschleifen, was sich negativ auf die Reinigungsleistung auswirkt.

**Empfehlungen**

- Es wird empfohlen, die Seitenbürste einmal pro Woche mit Hilfe der Selbstreinigungsbürste zu reinigen.
- Entfernen Sie die Halteschraube der Seitenbürste mit einem Schraubenzieher und reinigen Sie die Bürste regelmäßig.
- Setzen Sie die Seitenbürste nach der Reinigung mit dem Schraubendreher wieder ein.

**Empfehlung:**

Um eine perfekte Reinigung zu gewährleisten, wird es empfohlen die Seitlichen Bürsten jede 3 Monate zu ersetzen (je nach Häufigkeit der Nutzung).

**Staubtank.** Abb. 11.

- Heben Sie die obere Abdeckung Ihres Roboters an.
- Drücken Sie die Taste zum Entfernen des Tanks und nehmen Sie den Tank heraus.
- Benutzen Sie die Selbstreinigungsbürste, um die Innenseite des Tanks zu reinigen.
- Sie können den Pulverraum mit Wasser auswaschen, ohne den Tank einzutauchen.
- Setzen Sie den Staubtank wieder auf den Saugroboter.

**Filtern.****Hochleistungsfilter**

- Der hocheffiziente Filter ist mit Faser hergestellt, um Staubpartikel, Polen, Milbe... zu fangen. Deshalb muss es regelmäßig gereinigt werden, sodass diese Partikel nicht akkumuliert werden und eine hohe Saugleistung zu halten. Es wird empfohlen, einmal pro Woche die Reinigung durchzuführen.
- Es wird empfohlen, den Hochleistungsfilter jede 3 Monate zu ersetzen (je nach Häufigkeit der Nutzung).

**Empfehlung:**

Sie können den Schmutz mit einer kleinen Bürste aus dem Hocheffizienzfilter entfernen oder den Filter auf einer harten Unterlage vorsichtig schütteln, um den Staub zu entfernen. Der Hochleistungsfilter ist nicht waschbar.

**Primärfilter und Schwammfilter**

Das Filtersystem wird durch einen Primärfilter und einen Schwammfilter ergänzt, die sich neben dem Hocheffizienzfilter befinden. Es wird empfohlen, diese nach max. 160 Std. zu ersetzen oder wenn Sie Abnutzung bemerken.

**Empfehlung:**

Sie können den Schmutz mit einer kleinen Bürste entfernen oder sie vorsichtig auf einer harten Oberfläche schütteln, um den Staub zu entfernen. Sie können auch warmes Wasser ohne Reinigungsmittel verwenden, um ein besseres Ergebnis zu erzielen. Achten Sie darauf, dass sie vollständig trocken sind, bevor Sie sie wieder einsetzen, da sonst Feuchtigkeit in den Motor gelangen und den Staubsaugerroboter beschädigen kann.

**Reinigung des Sensors.** Abb. 12:

- Ihr Staubsaugerroboter verfügt über verschiedene Sensorarten, z. B. Näherungssensoren, die dem Staubsaugerroboter bei der Reinigung helfen, indem sie mögliche Hindernisse erkennen, und Absturzsensoren, die dem Staubsaugerroboter helfen, Unebenheiten und mögliche Lücken wie Treppen zu erkennen. Diese Sensoren stehen in ständigem Kontakt mit Staubpartikeln und können daher im Laufe der Zeit beschädigt werden, was zu möglichen Navigationsfehlern führen kann.
- Verwenden Sie ein sauberes, trockenes und weiches Tuch, um den Staub von den verschiedenen Sensoren des Saugroboters abzuwischen.
- Es wird empfohlen, alle Sensoren des Staubsaugerroboters alle 35 Betriebsstunden oder weniger mit einem weichen, feuchten Tuch zu reinigen.

**Mopphalter.** Abb. 13:

- Der Mopphalter wird mit Magneten am Roboter befestigt. Es ist wichtig, diese sauber zu halten, um einen guten Kontakt zu gewährleisten.
- Zur Reinigung nehmen Sie die Mopphalterungen ab und wischen die Magnete mit einem weichen, trockenen und sauberen Tuch ab.
- Setzen Sie die Halterungen wieder ein.

**Ladestation.** Abb. 14:

- Reinigen Sie den Schmutzwassertank und die verschiedenen Reinigungsbereiche Ihrer Ladestation, indem Sie diese Teile entsprechend den Richtungspfeilen herausnehmen.
- Darüber hinaus verfügt die Ladestation über zwei Ladeanschlüsse, die staubig und schmutzig sein können. Reinigen Sie sie mit einem weichen und trockenen Tuch.

**Laden und Ersetzen des Akkus.**

Um die Lebensdauer des Akkus zu verlängern, lassen Sie den Saugroboter auf der Auto Vacuum Base aufladen, wenn er nicht in Gebrauch ist.

Nehmen Sie die Batterie aus ihrem Gerät heraus und lagern Sie sie an einem sicheren und trockenen Ort, wenn Sie den Staubsaugerroboter über einen längeren Zeitraum nicht benutzen.

Um den Akku zu wechseln, führen Sie die folgenden Hinweise durch:

1. Lösen Sie die Schrauben an der unteren Batterieabdeckung, nehmen Sie die Abdeckung ab und entfernen Sie die Batterie.
2. Legen Sie die neue Batterie ein
3. Setzen Sie die Batterie und das untere Gehäuse wieder ein und ziehen Sie die Schrauben wieder an.

**5. PROBLEMBEHEBUNG**

**Saugroboter**

Problem	Mögliche Ursache & Lösung
Der Staubsaugerroboter lässt sich nicht einschalten oder beginnt nicht die Reinigung.	Der Staubsaugerroboter kann nicht mit niedrigem Batteriestand betrieben werden. Vergewissern Sie sich, dass das Gerät aufgeladen ist, bevor Sie es in Betrieb nehmen.
	Die Umgebungstemperatur ist niedriger als 0 °C oder höher als 40 °C.
Der Staubsaugerroboter lässt sich nicht aufladen oder kann nicht zur selbstentleerenden Basis zurückkehren.	Es gibt zu viele Hindernisse in der Nähe der sich selbst entleerenden Basis, verschieben Sie die Basis an eine freie Stelle.
	Reinigen Sie die Ladekontakte des Staubsaugerroboters und die selbstentleerende Basis.
	Stellen Sie sicher, dass der Staubsaugerroboter eingeschaltet ist.
	Der Staubsaugerroboter ist zu weit von der Auto Vacuum Base entfernt. Gehen Sie näher heran und versuchen Sie es erneut.

Der Saugroboter funktioniert nicht richtig.	Schalten Sie den Staubsaugerroboter aus und wieder ein.
	Setzen Sie den Saugroboter zurück, indem Sie die seitliche "Reset"-Taste drücken.
Der Staubsaugerroboter erzeugt einen ungewöhnlichen Signalton während der Reinigung.	Die Hauptbürste, die Seitenbürste oder das omnidirektionale Rad könnten verheddert oder verstopft sein. Halten Sie den Saugroboter an und reinigen Sie sie.
Der Staubsaugerroboter reinigt nicht effizient bzw. verliert den Schmutz.	Der Hochleistungsfilter ist verstopft, reinigen Sie ihn.
	Die Hauptbürste ist mit einem Fremdkörper verstopft oder verstrickt. Reinigen Sie sie.
	Der Staubtank ist voll, leeren Sie ihn.
Der Staubsaugerroboter kann sich nicht mit dem WLAN-Netzwerk verbinden.	Das Wi-Fi-Signal ist schlecht. Vergewissern Sie sich, dass sich der Staubsaugerroboter in einem Gebiet mit einem guten Wi-Fi-Signal befindet.
	Die WLAN-Verbindung ist instabil. Starten Sie den Router erneut, überprüfen Sie die App für Updates und versuchen Sie es erneut. Dieser Staubsaugerroboter unterstützt nur das 2,4-GHz-Band.
	Stellen Sie sicher, dass der Datenverkehr Ihres Handys ausgeschaltet ist, um den Verbindungsprozess zu verbessern.
Der Staubsaugerroboter hat keine programmierte Reinigung durchgeführt.	Überprüfen Sie, ob der Staubsaugerroboter sich im Nacht-Modus befindet und wechseln Sie den Modus. Diese Option befindet sich in den allgemeinen Einstellungen des Staubsaugerroboters und ermöglicht es Ihnen, Zeitzonen zu definieren, in denen der Staubsaugerroboter im Nachtmodus keine geplanten Reinigungen durchführt.
	Vergewissern Sie sich, dass der Staubsaugerroboter an das Stromnetz angeschlossen ist, dass er nicht in der Lage ist, geplante Reinigungen offline durchzuführen und dass die Batterie nicht zu schwach ist.

Der Staubsaugerroboter kehrt nicht in die selbstentleerende Basis zurück, nachdem er die Punktreinigung beendet oder die Startposition geändert hat.	Der Staubsaugerroboter macht eine Karte der Wohnung und rechnet die neue Route nach Reinigung mit dem punktuellen Modus oder beim Wechseln der Ausgangsposition.
	Wenn die Auto Vacuum Base zu weit vom Staubsaugerroboter entfernt ist, kann sie nicht automatisch zurückkehren. Bewegen Sie den Staubsaugerroboter manuell zur Basis.
Der Staubsaugerroboter setzt die Reinigung nicht fort.	Vergewissern Sie sich, dass der Nacht-Modus des Staubsaugerroboters nicht aktiviert ist, da der Roboter in diesem Modus die Reinigung nicht fortsetzt.
	Wenn er manuell auf die selbstentleerende Basis gestellt wird, wird die Reinigung nicht fortgesetzt.
Der Staubsaugerroboter ist immer offline.	Stellen Sie sicher, dass der Staubsaugerroboter ordnungsgemäß mit dem 2,4-GHz-Netz verbunden ist und sich immer in Bereichen mit gutem Wi-Fi-Signal befindet.
Verbindungsfehler zwischen Staubsaugerroboter und Ihr Handy.	Vergewissern Sie sich, dass sich der Staubsaugerroboter und die Ladestation in Bereiche mit gutem Wi-Fi-Signal befinden. Starten Sie den Router erneut und versuchen Sie sie wieder verbinden.

**Selbstreinigende Basis**

Problem	Mögliche Ursache & Lösung
Die selbstreinigende Basis reinigt die Mopps nicht.	Der Frischwassertank enthält nicht genügend Wasser. Füllen Sie es auf
	Der Schmutzwassertank ist voll. Leeren und reinigen Sie es. Reinigen Sie auch die Öffnungen des Schmutzwasserfilters.

## 6. TECHNISCHE SPEZIFIKATIONEN

### Produkt: Conga 11090 Spin Revolution Home&Wash

Referenz des Gerätes: 08105

Spannung: 20 V DC 1.5 A

Wiederaufladbarer Li-Ion-Akku

Nennkapazität: 14.8 V  $\approx$  3200 mAh

Wi-Fi-Verbindung: Wi-Fi IEEE 802.11 b/g/n 2.4 GHz

Maximale Kraftübertragung: 20 dBm

### Produkt: Selbstreinigende Basis

Eingangsstrom: 220-240 V ~ 50/60 Hz

Auslass: 20 V  $\approx$  1.8 A

Leistung: 650 W

\*Technische Spezifikationen können ohne vorherige Ankündigung geändert werden, um die Produktqualität zu verbessern

Hergestellt in China | Entworfen in Spanien

## 7. RECYCLING VON ELEKTRO- UND ELEKTRONIKGERÄTEN



Dieses Symbol weist darauf hin, dass das Produkt und/oder die Batterie gemäß den geltenden Vorschriften getrennt vom Haushaltsabfall entsorgt werden muss. Wenn dieses Produkt das Ende seiner Nutzungsdauer erreicht hat, sollten Sie die Batterien/Akkus entfernen und es zu einer von den örtlichen Behörden bestimmten Sammelstelle bringen.



Die Verbraucher müssen sich mit Ihren örtlichen Behörden oder Einzelhändlern in Verbindung setzen, um Informationen über die ordnungsgemäße Entsorgung ihrer Altgeräte und/ oder ihre Akkus zu erhalten.

Die Einhaltung der oben genannten Leitlinien trägt zum Schutz der Umwelt bei.

## 8. GARANTIE UND KUNDENDIENST

Cecotec haftet gegenüber dem Endnutzer oder Verbraucher für jegliche Konformitätsmängel, die zum Zeitpunkt der Lieferung des Produkts bestehen, gemäß den in den geltenden Vorschriften festgelegten Bedingungen und Fristen.

Es wird empfohlen, dass Reparaturen von qualifiziertem Personal durchgeführt werden.

Wenn Sie einen Zwischenfall mit dem Produkt feststellen oder Fragen haben, wenden Sie sich bitte an den offiziellen technischen Kundendienst von Cecotec unter +34 96 321 07 28.

## 9. COPYRIGHT

Die geistigen Eigentumsrechte an den Texten in dieser Bedienungsanleitung liegen bei CECOTEC INNOVACIONES, S.L. Alle Rechte vorbehalten. Der Inhalt dieser Publikation darf weder ganz noch teilweise ohne vorherige Genehmigung von CECOTEC INNOVACIONES, S.L. vervielfältigt, in einem Datenabfragesystem gespeichert, übertragen oder auf irgendeine Weise (elektronisch, mechanisch, durch Fotokopie, Aufzeichnung oder Ähnliches) verbreitet werden.

## 10. KONFORMITÄTSERKLÄRUNG

**CE** Cecotec Innovations erklärt hiermit, dass dieser Staubsaugerroboter, Modell 08105\_Conga 11090 Spin Revolution Home&Wash mit der Funkgeräterichtlinie 2014/53/EU konform ist.

Der vollständige Text der EU-Konformitätserklärung ist auf der folgenden Website zu finden: [www.cecotec.es](http://www.cecotec.es)

## 1. PARTI E COMPONENTI

Fig. 1.1:

1. Poli di ricarica
2. Sensore a infrarossi
3. Laser
4. Copertura superiore
5. Ritorno alla base
6. Spie
7. Tasto di accensione
8. Sensore a infrarossi
9. Panni rotanti
10. Ruote motrici
11. Coperchio spazzola centrale
12. Spazzola centrale
13. Spazzola laterale
14. Ruota omnidirezionale
15. Sensori anticaduta
16. Batteria

**Accessori del robot aspirapolvere.** Fig. 1.2:

1. Cavo di rete
2. Spazzola laterale
3. Panno (x2)
4. Spazzola di autopulizia
5. Filtro ad alta efficienza
6. Sacchetto della base autosvuotante
7. Manuale di istruzioni

**Base autopulente.** Fig. 2:

1. Serbatoio di raccolta sporco
2. Serbatoio d'acqua pulita
3. Spia LED
4. Base autopulente
5. Coperchio del serbatoio di raccolta sporco
6. Serbatoio d'acqua sporca
7. Condotto dell'acqua
8. Sistema di lavaggio dei panni
9. Poli di ricarica

10. Sistema di canalizzazione per lo svuotamento del serbatoio
11. Sistema di canalizzazione per lo svuotamento del serbatoio
12. Piattaforma d'accesso e supporto del robot

**Serbatoio misto.** Fig. 3:

1. Serbatoio di raccolta sporco
2. Apertura del serbatoio
3. Coperchio superiore del serbatoio di raccolta sporco
4. Filtro ad alta efficienza + filtro in spugna + filtro primario

NOTA:

Le immagini di questo manuale sono rappresentazioni schematiche e potrebbero non corrispondere esattamente all'apparecchio.

## 2. PRIMA DELL'USO

- Il robot aspirapolvere ha un imballaggio progettato per proteggerlo durante il trasporto. Rimuovere il robot aspirapolvere dalla sua scatola. Conservare la scatola originale e gli altri elementi in un luogo sicuro per prevenire danni al robot aspirapolvere in caso di necessità di trasportarlo in futuro. Se si desidera smaltire l'imballaggio originale, assicurarsi di riciclare tutti gli elementi in modo appropriato.
- Verificare che tutte le parti e componenti siano inclusi e in buono stato. Se uno di essi mancasse o non fosse in buone condizioni, contattare immediatamente il Servizio di Assistenza Tecnica ufficiale di Cecotec.

### Avvertenze

- Rimuovere tutti gli oggetti intorno al robot aspirapolvere, come vestiti, fogli, cavi, tende o altri oggetti fragili che possano ostacolare o interferire con il suo funzionamento. Fig. 4
- Se la stanza da pulire è vicina a un balcone o a delle scale, è necessario posizionare una barriera fisica per evitare cadute o danni al robot aspirapolvere e garantire un funzionamento sicuro. Fig. 5
- Non utilizzare il robot aspirapolvere per aspirare liquidi. Fig. 6
- L'esposizione diretta alla luce del sole o ad alti contrasti di luce può influenzare le prestazioni dei sensori. Se ciò dovesse accadere, il robot aspirapolvere si fermerebbe: riposizionarlo per avviare un nuovo ciclo di pulizia.
- Si noti che l'altezza totale del robot aspirapolvere è di 10 cm e che i sensori si trovano nella parte inferiore del robot; pertanto, si consiglia di impedire l'accesso ad aree con un'altezza inferiore a 10 cm per evitare di danneggiare il laser.

**Installazione della base di ricarica**

- Collocare la base di ricarica contro la parete e lasciare uno spazio libero minimo di 1,5 metri davanti e 0,5 metri a ogni lato. Fig. 7
- Collegare la base di ricarica a una presa di corrente. Avvolgere il cavo per evitare incidenti.
- Tenere premuto il tasto di avvio/pausa per alcuni secondi.
- Quando la spia si accende, collocare il robot aspirapolvere nella base di ricarica e verificare che i poli di ricarica di entrambi coincidano. Se la spia lampeggia in blu, significa che la batteria non è completamente carica. Per assicurare una pulizia prolungata, attendere che la spia cambi a blu fisso: ciò indicherà che la batteria è completamente carica e che il robot aspirapolvere è pronto per l'uso.

**Avviso**

- Portare il robot aspirapolvere manualmente alla base di ricarica se la batteria è scarica. Il robot aspirapolvere può non accendersi se la batteria è troppo scarica.
- Il robot aspirapolvere si accende automaticamente quando viene collocato nella base di ricarica.
- Il robot aspirapolvere non si può spegnere durante la ricarica.

**Installazione del serbatoio d'acqua.** Fig. 8

- Estrarre il serbatoio d'acqua pulita (serbatoio con coperchio trasparente) verso la direzione indicata.
- Sollevare il coperchio e riempire il serbatoio con acqua pulita. Non superare la tacca del serbatoio contrassegnata con MAX.
- Reinscrivere il serbatoio d'acqua pulita in posizione.

**Raccomandazioni**

Aggiungere alcune gocce di prodotto per la pulizia qualora necessario, sempre che non sia corrosivo.

L'eccesso di detergente per la pulizia potrebbe bloccare le uscite d'acqua.

Per una perfetta pulizia, si consiglia di inumidire i panni prima dell'uso e di lavarli dopo ogni utilizzo.

**Primo uso**

- Una volta installato il robot aspirapolvere e la base di ricarica, è necessario seguire i seguenti passaggi prima di realizzare la prima pulizia.
- Innanzitutto, il robot aspirapolvere dovrà effettuare un ciclo di ricarica completo. Si consiglia di lasciarlo in carica tutta la notte. Una volta ricaricata completamente la batteria si potrà effettuare la prima pulizia e salvare la prima mappa. Per far ciò, attivare la modalità Auto e la potenza di aspirazione Eco. È molto importante seguire queste indicazioni per far sì che il robot aspirapolvere riconosca tutti gli angoli della casa e possa effettuare una mappatura completa.

- Se la casa è molto grande e il robot aspirapolvere esaurisce la batteria, torna alla base di ricarica, salva sia la mappa completa che quelle incomplete e, una volta ricaricato, continua a pulire da dove ha lasciato fino a quando non ha mappato l'intera superficie. Il robot aspirapolvere è in costante mappatura, quindi si adatta in modo individuale e personalizzato alle particolarità di ogni casa e migliora costantemente la sua mappa.
- Il robot tornerà alla base di ricarica per pulire i panni e inumidirli nuovamente per riprendere la pulizia a seconda della frequenza di pulizia dei panni selezionata nell'app.

**Informazioni sulla base di ricarica**

- La base di ricarica include una funzione di ricarica, di pulizia dei panni e di svuotamento del serbatoio di raccolta sporco. Dopo la pulizia, il robot torna automaticamente alla base di ricarica per caricare la batteria, svuotare il serbatoio di raccolta sporco, pulire e asciugare i panni.
- Durante la pulizia, il robot torna alla base di ricarica per pulire i panni e inumidirli nuovamente per continuare a pulire dove ha lasciato, a seconda della frequenza di pulizia dei panni selezionata nell'app.
- La base autosvuotante eseguirà la funzione di svuotamento automatico in base alla frequenza di svuotamento selezionata nell'app.
- È inoltre possibile forzare lo svuotamento del serbatoio di raccolta sporco del robot aspirapolvere premendo il tasto di ritorno alla base (icona della casetta) o dall'app.
- Quando il robot raggiunge la base di ricarica, emette un segnale acustico per indicare che ha fatto contatto con i poli di ricarica della base.
- La base pulirà quindi i panni e svuoterà il serbatoio d'acqua sporca. Dopo la pulizia e lo svuotamento dell'acqua sporca, la base attiva la funzione di asciugatura dei panni.
- Se la spia sulla base di ricarica è rossa, può indicare che il sacchetto di raccolta sporco non è installato o è pieno, che il serbatoio d'acqua pulita è vuoto o che il serbatoio d'acqua sporca è pieno.
- Se fosse il caso, installare o sostituire il sacchetto, riempire il serbatoio d'acqua pulita o svuotare il serbatoio d'acqua sporca.

**3. FUNZIONAMENTO****Tasti del robot aspirapolvere****Modalità Auto**

- Premendo il tasto di avvio/pausa sul robot aspirapolvere o dall'app, la pulizia viene avviata automaticamente in modalità Bordi e il robot aspirapolvere esegue un ciclo di pulizia a zig-zag ordinato, riconoscendo le aree pulite e quelle ancora da pulire. Il robot aspirapolvere pianificherà automaticamente il percorso di pulizia mentre pulisce.
- Il robot tornerà alla base di ricarica per pulire i panni e inumidirli nuovamente per riprendere

- la pulizia a seconda della frequenza di pulizia dei panni selezionata nell'app.
- Se il robot aspirapolvere viene controllato manualmente in questa modalità, riscalderà il percorso, per cui potrebbe passare su zone già pulite. Per assicurare una pulizia efficiente, non dirigere il robot aspirapolvere manualmente durante la pulizia automatica.
  - Grazie alla sua tecnologia TotalSurface 2.0, il robot aspirapolvere tornerà automaticamente alla base di ricarica quando la batteria è scarica e riprenderà la pulizia ad alta efficienza dallo stesso punto una volta terminata la ricarica.
  - Durante la pulizia, il robot aspirapolvere farà una piccola pausa per esaminare l'area e pianificare il percorso di pulizia (questa pausa varierà a seconda delle condizioni della casa).

#### Modalità Ritorno alla base

- Premere il tasto di ritorno alla base sul robot aspirapolvere o selezionare l'opzione nell'app per inviare il robot aspirapolvere alla base di ricarica.
- Questa modalità può essere attivata durante qualsiasi ciclo di pulizia.
- Il robot aspirapolvere continuerà il percorso più corto per tornare alla base di ricarica grazie alla memorizzazione delle mappe e alla funzione di ritorno alla base intelligente.
- Al termine di un ciclo di pulizia o quando la batteria è scarica, grazie alla tecnologia TotalSurface 2.0, il robot aspirapolvere tornerà automaticamente alla base di ricarica per evitare di rimanere senza batteria. Una volta carico, tornerà a riprendere la pulizia dal punto esatto in cui era rimasto.

#### Avviso:

Il robot aspirapolvere non potrà tornare alla base di ricarica se non ha un buon accesso ad essa. Se ciò accade, avvicinare manualmente il robot alla base autosvuotante.

#### Funzioni

##### Pausa:

Mentre il robot aspirapolvere è in funzione, premere il tasto di avvio/pausa sul robot aspirapolvere o nell'app per mettere in pausa il processo di pulizia. Premere il tasto di avvio/pausa sul robot aspirapolvere o nell'app per riprendere il processo di pulizia.

##### Standby:

Il robot aspirapolvere entrerà automaticamente in modalità Standby dopo 10 minuti di inattività.

Premere il tasto di Avvio/pausa sul robot aspirapolvere o dall'app per rimettere il robot aspirapolvere in funzione.

##### Modalità di pulizia

- Questo robot aspirapolvere include differenti modalità e funzioni attivabili dall'app.

- Inoltre, per ciascuna delle modalità di pulizia dell'app è possibile selezionare la modalità "Turbo su tappeti", che massimizza la potenza di aspirazione quando il robot aspirapolvere rileva un tappeto.
- Si noti che il robot interrompe il movimento rotatorio dei panni quando rileva un tappeto, ma potrebbe inumidirlo se i panni sono ancora bagnati. Per evitare questo inconveniente, è possibile delimitare aree con presenza di tappeti dall'app, oppure indicare direttamente che il robot non salga su un tappeto quando lo rileva.

#### Modalità Bordi

- Quando viene selezionata questa modalità, il robot aspirapolvere pulirà lungo la parete e attorno ai mobili (gambe di tavoli, sedie, ecc.).
- Il robot tornerà alla base di ricarica per pulire i panni e inumidirli nuovamente per riprendere la pulizia a seconda della frequenza di pulizia dei panni selezionata nell'app.
- Selezionare la modalità Bordi dall'app.

#### Modalità Spirale

- Quando viene selezionata questa modalità, il robot aspirapolvere pulirà in modo intensivo un punto specifico. Comincerà a pulire in un punto specifico, effettuerà movimenti a spirale verso l'esterno e successivamente tornerà di nuovo al punto iniziale effettuando movimenti a spirale verso dentro.
- Una volta finito e tornato al punto di partenza, il robot aspirapolvere tornerà direttamente alla base di ricarica.
- Prima di usare questa modalità, posizionare il robot aspirapolvere sul punto che si vuole pulire.
- Premere il tasto di pulizia in modalità Spirale sull'app.

#### Modalità manuale

Il robot aspirapolvere può essere spostato manualmente selezionando la modalità manuale nell'app e utilizzando le frecce direzionali.

#### Modalità Ritorno alla base

Premere il tasto di ritorno alla base sul robot aspirapolvere o nell'app per inviare il robot aspirapolvere alla base di ricarica, in qualsiasi modalità di pulizia.

#### Modalità Area intelligente

- Una volta salvata la mappa della casa, selezionare questa modalità per pulire un'area esatta con movimenti a zig-zag. Al termine della pulizia selezionata, il robot aspirapolvere tornerà direttamente alla base di ricarica. È possibile selezionare più di un'area della mappa alla volta. Il robot aspirapolvere pulirà solo la zona selezionata, quindi si dirigerà verso la zona da pulire e tornerà alla base senza aspirare.
- Per attivare questa modalità, selezionare l'opzione di area intelligente nell'applicazione.



**Modalità In un punto**

- Selezionare questa modalità per pulire una zona specifica della mappa in profondità, sfruttando la potenza massima del robot aspirapolvere. Il robot aspirapolvere pulirà una zona di 1,6 m x 1,6 m con movimenti a zig-zag e tornerà direttamente alla base di ricarica una volta terminata la pulizia. Il robot aspirapolvere pulirà solo la zona selezionata, quindi si dirigerà verso la zona da pulire e tornerà alla base senza aspirare.
- Per attivare questa modalità, selezionare l'opzione pulizia in un punto nell'applicazione.

**Modalità Area limitata:**

Delimitare sulla mappa zone concrete che non si desidera che il robot aspirapolvere pulisca. Il robot aspirapolvere rileverà l'area designata e non la pulirà. È possibile selezionare più di un'area sulla mappa.

**Modalità Pulizia completa**

- Selezionare questa modalità per eseguire una pulizia profonda della casa. Il robot aspirapolvere pulisce in modalità Bordi e continua a zigzagare in orizzontale e in verticale. Poi tornerà alla base di ricarica.
- Per attivare questa modalità, selezionare l'opzione pulizia nell'applicazione.

**Funzione di livello di potenza:**

Premere il tasto dei livelli di potenza nell'app per verificare la potenza di aspirazione del robot aspirapolvere durante i processi di pulizia. Esistono quattro livelli di potenza di aspirazione: Spento, Eco, Normale e Turbo.

**Programmazione della pulizia:**

- Per facilitare la pulizia, il robot aspirapolvere possiede una funzione che permette di programmarlo ogni giorno dall'applicazione. A seconda delle impostazioni, il robot aspirapolvere inizierà automaticamente la pulizia per i giorni e ore indicate.
- Prima di regolare l'ora e le impostazioni, accertarsi che il robot aspirapolvere sia acceso.
- È inoltre possibile selezionare diversi programmi di pulizia predefiniti in base alle necessità di pulizia del momento.

**Altre funzioni:****Funzione Notte:**

È possibile regolare il funzionamento del robot aspirapolvere in base a una fascia oraria di non disturbo, che può essere impostata, modificata o annullata dall'app. Durante questo periodo di tempo configurato, il robot aspirapolvere ferma le funzioni di pulizia automatica continua e il timer.

**Funzione di modifica della mappa:**

Questa funzione consente di modificare le mappe generate: rinominare le aree di pulizia,

dividere o combinare le aree, modificare la modalità di pulizia, contrassegnare le aree limitate e selezionare diverse potenze di aspirazione.

**Funzione di localizzazione del robot aspirapolvere:**

Permette di localizzare il robot aspirapolvere sulla mappa.

**4. PULIZIA E MANUTENZIONE****Pulizia della spazzola centrale.** Fig. 9

- La spazzola centrale gira ad alta velocità e aiuta a introdurre lo sporco nella bocca di aspirazione. Questa spazzola si trova a contatto con il pavimento e di conseguenza con lo sporco, per cui potrebbe essere soggetta ad usura con il passare del tempo, il che avrà un impatto negativo sull'efficienza della pulizia. Per questo motivo si consiglia di cambiare ogni spazzola centrale ogni 320 ore al massimo.
1. Premere leggermente le linguette della struttura della spazzola centrale per aprire il vano e rimuoverla.
  2. Rimuovere i peli, pelucchi e altro sporco intrappolato nella spazzola e attorno agli assi con l'aiuto della spazzola di autopulizia.
  3. Liberare e pulire il canale di aspirazione del robot aspirapolvere.
  4. Installare di nuovo la spazzola centrale e il livello indicato.

**Suggerimento**

Si consiglia di pulire la spazzola centrale una volta a settimana con l'aiuto della spazzola di autopulizia.

**Spazzola laterale.** Fig. 10

La spazzola laterale è progettata con molte setole e viene utilizzata sia per spingere lo sporco verso la bocca di aspirazione, sia per pulire a fondo bordi e angoli. Questa spazzola si può usurare con il passare del tempo, il che avrà un impatto negativo sull'efficienza di pulizia.

**Raccomandazioni**

- Si consiglia di pulire la spazzola laterale una volta a settimana con l'aiuto della spazzola di autopulizia.
- Rimuovere le vite di fissaggio della spazzola laterale con un cacciavite e pulire regolarmente la spazzola.
- Dopo la pulizia, reinstallare la spazzola laterale utilizzando il cacciavite.

**Suggerimento**

Per garantire una pulizia perfetta, si consiglia di cambiare le spazzole laterali ogni 3 mesi (a seconda della frequenza e del tipo d'uso).

**Serbatoio di raccolta sporco.** Fig. 11.

- Sollevare il coperchio superiore del robot.
- Premere il tasto di rilascio del serbatoio e rimuovere il serbatoio.
- Utilizzare la spazzola di autopulizia per pulire l'interno del serbatoio.
- La cavità della polvere può essere lavata con acqua, senza immergere il serbatoio.
- Reinscrivere nuovamente il serbatoio nel robot aspirapolvere.

**Filtri.****Filtro ad alta efficienza**

- Il filtro ad alta efficienza è progettato con una rete di fibre che aiutano a catturare le particelle di polvere, acari, polline, ecc. Per questa ragione, bisogna pulirlo regolarmente per evitare che queste particelle si accumulino nel filtro e che questo perda efficienza. L'ideale sarebbe effettuare tale manutenzione una volta a settimana.
- È raccomandabile cambiare il filtro ad alta efficienza ogni 3 mesi (dipendendo dalla frequenza e il tipo d'uso).

**Suggerimento**

Si può rimuovere lo sporco dal filtro ad alta efficienza con uno spazzolino o strofinare dolcemente su di una superficie dura per far cadere la polvere. Il filtro ad alta efficienza non è lavabile.

**Filtro primario a maglia e filtro in spugna**

Il sistema di filtraggio è completato da un filtro primario a rete e da un filtro in spugna che si trova insieme al filtro ad alta efficienza. Si raccomanda di sostituirli al più tardi dopo 160 ore di utilizzo, o quando si osservano segni di usura.

**Suggerimento**

Si può rimuovere lo sporco con uno spazzolino o strofinare dolcemente su di una superficie dura per far cadere la polvere. Si può anche utilizzare acqua tiepida senza detersivi per ottenere un migliore risultato, assicurandosi che siano totalmente asciutti prima di rimontarli, altrimenti l'umidità potrebbe entrare nel motore del robot aspirapolvere e danneggiarlo.

**Pulizia dei sensori.** Fig. 12:

- Il robot aspirapolvere è dotato di differenti tipi di sensori, ad esempio, i sensori di prossimità aiutano il robot aspirapolvere a effettuare la pulizia localizzando possibili ostacoli, e i sensori anticaduta aiutano il robot aspirapolvere a localizzare dislivelli e possibili vuoti come per esempio le scale. Questi sensori sono in continuo contatto con le particelle di polvere e possono deteriorarsi nel tempo, portando a possibili errori di navigazione.
- Utilizzare un panno pulito, asciutto e morbido per rimuovere la polvere dai vari sensori del robot aspirapolvere.
- Si consiglia di pulire tutti i sensori del robot aspirapolvere ogni 35 ore di uso al massimo con l'aiuto di un panno morbido e asciutto.

**Supporto dei panni.** Fig. 13:

- Il supporto dei panni è fissato al robot con dei magneti. Mantenere i magneti puliti per assicurarsi che il supporto rimanga in posizione.
- Per la pulizia, rimuovere il supporto dei panni e pulire i magneti con un panno morbido, asciutto e pulito.
- Rimettere a posto il supporto.

**Base di ricarica.** Fig. 14

- Pulire il serbatoio d'acqua sporca e le diverse parti della base di ricarica rimuovendo queste parti come indicato dalle frecce direzionali.
- La base di ricarica include inoltre due poli di ricarica che possono sporcarsi col tempo. Pulirli con un panno pulito, morbido e asciutto.

**Ricarica e sostituzione della batteria**

Per prolungare la durata della batteria, lasciare il robot aspirapolvere in carica sulla base autosvuotante quando non viene utilizzato.

Rimuovere la batteria e conservarla in un luogo sicuro e asciutto se non si intende utilizzare il robot aspirapolvere per un lungo periodo di tempo.

Per sostituire la batteria, seguire le istruzioni di cui sotto:

1. Svitare le viti del coperchio del vano batteria, rimuovere il coperchio e togliere la batteria.
2. Inserire la nuova batteria.
3. Riavvitare il coperchio del vano batteria.

**5. RISOLUZIONE DEI PROBLEMI****Robot aspirapolvere**

Problema	Possibile causa e soluzione
Il robot aspirapolvere non si accende o non avvia la pulizia.	Il robot aspirapolvere non può funzionare con la batteria scarica. Assicurarsi che sia carico prima di metterlo in funzione.
	La temperatura della stanza è inferiore a 0 °C o superiore a 40 °C.

Il robot aspirapolvere non si carica o non riesce a tornare alla base autosvuotante.	Ci sono troppi ostacoli vicino alla base autosvuotante; spostare la base in un luogo accessibile.
	Pulire i poli di ricarica del robot aspirapolvere e della base autosvuotante.
	Verificare che il robot aspirapolvere sia acceso.
	Il robot aspirapolvere è troppo lontano dalla base autosvuotante; avvicinarlo e riprovare.
Il robot aspirapolvere non funziona correttamente.	Spegnere il robot aspirapolvere e riaccenderlo.
	Resettare il robot aspirapolvere premendo il tasto laterale di reset.
Il robot aspirapolvere produce un suono inusuale durante la pulizia.	La spazzola centrale, la spazzola laterale o la ruota omnidirezionale sono bloccate od ostruite; arrestare il robot aspirapolvere e pulirlo.
Il robot aspirapolvere non pulisce in modo efficiente o perde dello sporco.	Il filtro ad alta efficienza è bloccato, pulirlo.
	La spazzola centrale è bloccata o ostruita da un oggetto inusuale, pulirla.
	Il serbatoio di raccolta sporco è pieno.
Il robot aspirapolvere non si è potuto collegare alla rete Wi-Fi.	Il segnale Wi-Fi è debole. Verificare che il robot aspirapolvere si trovi in un'area con un buon segnale Wi-Fi.
	La connessione Wi-Fi è instabile. Riavviare il router, verificare se la presenza di aggiornamenti dell'App e riprovare. Questo robot aspirapolvere supporta solo la banda da 2,4 GHz.
	Verificare che la connessione dati del telefono sia disattivata per migliorare il processo di collegamento.

Il robot aspirapolvere non ha effettuato la pulizia programmata.	Controllare se il robot aspirapolvere è in modalità Notte e cambiare modalità. Questa opzione si trova nelle impostazioni generali del robot aspirapolvere e permette di definire le zone orarie in cui il robot aspirapolvere non esegue le pulizie programmate quando è in modalità Notte.
	Assicurarsi che il robot aspirapolvere sia collegato alla rete elettrica, in quanto non sarà possibile eseguire le pulizie programmate senza connessione, e che la batteria non sia scarica.
Il robot aspirapolvere non torna alla base autosvuotante dopo aver terminato la pulizia delle zone o aver cambiato la posizione di partenza.	Il robot aspirapolvere mapperà e calcolerà un nuovo percorso dopo la pulizia in modalità In un punto o dopo aver cambiato la posizione di partenza.
	Se la base autosvuotante si trova molto lontana dal robot aspirapolvere, quest'ultimo non potrà tornare automaticamente. Avvicinare manualmente il robot aspirapolvere alla base di ricarica.
Il robot aspirapolvere non riprende la pulizia.	Verificare che il robot aspirapolvere non sia in modalità Notte, dato che non è possibile riprendere la pulizia se questa modalità è attiva.
	Quando viene posizionato manualmente sulla base autosvuotante, il robot non riprende la pulizia.
Il robot aspirapolvere è sempre offline.	Verificare che il robot aspirapolvere sia connesso correttamente alla rete da 2,4 GHz e sempre in zone con un buon segnale Wi-Fi.
Errore di connessione tra telefono e robot aspirapolvere.	Verificare che il robot aspirapolvere e la base di ricarica abbiano un buon segnale Wi-Fi, riavviare il router e riprovare a collegarlo.

**Base autopulente**

Problema	Possibile causa e soluzione
La base di autopulizia non pulisce i panni.	Non vi è sufficiente acqua nel serbatoio d'acqua. Riempire il serbatoio.
	Il serbatoio d'acqua sporca è pieno. Svuotare il serbatoio d'acqua sporca e pulirlo. Pulire anche le aperture del filtro dell'acqua sporca.

**6. SPECIFICHE TECNICHE****Prodotto: Conga 11090 Spin Revolution Home&Wash**

Codice prodotto: 08105

Tensione: 20 V DC 1,5 A

Batteria ricaricabile ioni di litio

Capacità nominale: 14,8 V  $\approx$  3200 mAh

Connessione Wi-Fi: Wi-Fi IEEE 802,11 b/g/n 2,4 GHz

Massima trasmissione di potenza: 20 dBm

**Prodotto: Base autosvuotante**

Input: 220-240 V ~ 50/60 Hz

Output: 20 V  $\approx$  1,8 A

Potenza: 650 W

Le specifiche tecniche possono cambiare senza previa notifica per migliorare la qualità del prodotto

Fabbricato in China | Progettato in Spagna

**7. RICICLAGGIO DI APPARECCHIATURE ELETTRICHE ED ELETTRONICHE**

Questo simbolo indica che, in conformità con le normative vigenti, l'apparecchio e/o la batteria devono essere smaltiti separatamente dai rifiuti domestici. Quando questo prodotto raggiunge la fine della sua vita utile, è necessario rimuovere le pile/batterie/accumulatori e portarlo in un punto di raccolta designato dalle autorità locali.



Per ottenere informazioni dettagliate sulla forma più adeguata per gettare gli elettrodomestici e/o le corrispondenti batterie, il consumatore dovrà contattare le autorità locali.

Il rispetto delle linee guida di cui sopra aiuterà a proteggere l'ambiente.

**8. GARANZIA E SUPPORTO TECNICO**

Cecotec sarà responsabile nei confronti dell'utente finale o del consumatore per qualsiasi difetto di conformità esistente al momento della consegna del prodotto nei termini, condizioni e scadenze stabilite dalla normativa vigente.

Si raccomanda che le riparazioni siano effettuate da personale specializzato.

Se si riscontra un problema con il prodotto o in caso di dubbi, si prega di contattare il Servizio di Assistenza Tecnica ufficiale di Cecotec al numero +34 96 321 07 28.

**9. COPYRIGHT**

I diritti di proprietà intellettuale dei testi di questo manuale appartengono a CECOTEC INNOVACIONES, S.L. Tutti i diritti riservati. Il contenuto di questa pubblicazione non può essere, in tutto o in parte, riprodotto, archiviato in un sistema di recupero, trasmesso o distribuito con qualsiasi mezzo (elettronico, meccanico, fotocopia, registrazione o simile) senza la previa autorizzazione di CECOTEC INNOVACIONES, S.L.

**10. DICHIARAZIONE DI CONFORMITÀ**

**CE** Con la presente, Cecotec Innovaciones dichiara che questo robot aspirapolvere, modello 08105\_Conga 11090 Spin Revolution Home&Wash è conforme alla Direttiva 2014/53/UE sulle apparecchiature radio.

Il testo completo della dichiarazione di conformità UE è disponibile nel seguente sito web: [www.cecotec.com](http://www.cecotec.com)

## 1. PEÇAS E COMPONENTES

Fig. 1.1:

1. Terminais de carregamento
2. Sensor infravermelhos
3. Laser
4. Painel frontal
5. Regresso à base
6. Indicadores luminosos
7. Ícone Ligar
8. Sensor infravermelhos
9. Mopas giratórias
10. Rodas motrizes
11. Tampa escova central
12. Escova central
13. Escova lateral
14. Roda omnidirecional
15. Sensores antiqueda
16. Bateria

**Acessórios do robô aspirador.** Fig. 1.2:

1. Cabo de roda
2. Escova lateral
3. Mopa (x2)
4. Escova de autolimpeza
5. Filtro de alta eficiência
6. Tampa base de autoesvaziamento
7. Manual do utilizador

**Sistema de autolimpeza.** Fig. 2:

1. Depósito de sujidade
2. Depósito de água limpa
3. Indicador LED
4. Base de lavagem
5. Tampa do depósito de pó
6. Depósito de água suja
7. Conduta de água
8. Sistema da lavagem das mopas
9. Terminais de carregamento

10. Sistema de canalização do esvaziado do depósito
11. Sistema de canalização do esvaziado do depósito
12. Plataforma de acesso e suporte do robô

**Depósito misto.** Fig. 3.

1. Depósito de sujidade
2. Abertura do depósito
3. Tampa superior do depósito de pó
4. Filtro alta eficiência + esponja + primário

NOTA:

Os gráficos deste manual são representações esquemáticas e podem não corresponder exatamente ao aparelho.

## 2. ANTES DE USAR

- Este robô aspirador apresenta uma embalagem concebida para o proteger durante o seu transporte. Retire o robô aspirador da sua caixa. Pode manter a caixa original e outras embalagens num local seguro para evitar danos no robô aspirador, caso necessite de o transportar no futuro. Se desejar descartar a embalagem original, certifique-se de reciclar todos os elementos corretamente.
- Certifique-se de que todas as peças e componentes estejam incluídos e em bom estado. Se faltar alguma peça ou não estiverem em bom estado, entre em contacto com o Serviço de Assistência Técnica da Cecotec.

**Aviso**

- Retire os objetos que tenha à volta do robô aspirador, como peças de roupa, papéis, cabos, cortinas ou outros objetos frágeis que possam dificultar ou obstruir o funcionamento do robô. Fig. 4
- Se o quarto a ser limpo estiver perto de uma varanda ou escada, deve ser colocada uma barreira física para evitar quedas ou danos no robô aspirador, para garantir um funcionamento seguro. Fig. 5
- Não utilize o robô para limpar líquidos. Fig. 6
- A exposição direta da luz solar ou os grandes contrastes de luz podem afetar o perfeito funcionamento dos sensores. Se isto acontecer, o robô aspirador parará, desloque-o para um novo ciclo de limpeza.
- É favor notar que a altura total do robô aspirador é de 10 cm e os sensores estão no fundo do robô, pelo que é aconselhável desativar todo o acesso abaixo dos 10 cm, a fim de evitar danificar o laser.

**Instalar a base de carregamento**

- Coloque a base de carregamento contra a parede e deixe um espaço livre mínimo de 1,5 metros para frente e 0,5 metro em cada lado. Fig. 7
- Ligue a base de carregamento à corrente elétrica. Enrole e guarde o cabo restante para evitar acidentes.
- Mantenha premido o botão Iniciar/Pausar durante uns segundos.
- Quando a luz indicadora acender, coloque o robô aspirador na base de carregamento e certifique-se de que os terminais de carregamento de ambos correspondem. Se a luz piscar em azul, significa que a bateria não está completamente carregada. Para garantir o maior tempo de limpeza, aguarde que a luz mude para azul constante, isto indicará que a bateria está totalmente carregada e que o robô aspirador está pronto a ser utilizado.

**Aviso**

- Leve o robô à base de carregamento se a bateria estiver fraca. O robô pode não ligar se a bateria estiver muito fraca.
- O robô ligará automaticamente ao colocá-lo na base de carregamento.
- O robô não pode ser desligado durante o carregamento.

**Instalar o depósito de água limpa.** Fig. 8

- Retire o depósito de água limpa (tampa transparente) na direção indicada.
- Levante a tampa e encha o depósito com água limpa. Não ultrapasse a marca MAX do depósito.
- Volte a colocar o depósito de água na sua posição original.

**Recomendações**

Adicione à água umas gotas de produto de limpeza se for necessário, sempre e quando este não seja corrosivo.

O excesso de produtos de limpeza pode bloquear as saídas de água.

Para uma lavagem perfeita, recomenda-se humedecer as mopas antes da sua utilização e lavá-las após cada utilização.

**Primeira utilização**

- Uma vez instalado o robô aspirador e a base de carregamento, será necessário seguir os passos abaixo antes de agendar a primeira limpeza.
- Em primeiro lugar, o robô terá de realizar um ciclo de carregamento completo. É recomendável deixá-lo a carregar durante toda a noite. Quando a bateria estiver completamente carregada poderá realizar a primeira limpeza e guardar o primeiro mapa. Para isso, ative o modo Auto e a potência de sucção ECO. É muito importante seguir estas indicações para que o robô reconheça todos os cantos da casa e possa realizar um mapeamento completo.
- Se tiver uma casa muito grande e o robô fica sem bateria, voltará à base de carregamento,

guardará tanto o mapa completo como os mapas incompletos, e uma vez carregado, continuará a limpar onde parou até que toda a superfície seja mapeada. O robô faz o mapeamento constantemente, pelo que se adapta de maneira individualizada e personalizada às particularidades de cada lar e melhora o seu mapa constantemente.

- O robô regressará a base de carregamento para limpar as mopas e humedecê-las de novo para continuar com a limpeza de acordo com a frequência selecionada na APP.

**Informação sobre a base de carregamento**

- A base de carregamento inclui a função de carregamento, limpeza de mopas e esvaziado do depósito de pó. Após a limpeza, o robô regressará automaticamente para a base de carregamento para carregar a bateria e esvaziar o depósito de pó.
- Durante a limpeza, o robô voltará à base de carregamento para limpar as mopas e humedecê-los novamente para continuar a limpeza onde parou, dependendo da frequência selecionada na APP.
- A base realizará a função de autoesvaziamento de acordo com a frequência de esvaziamento que tiver selecionado desde a APP.
- Além disso, poderá forçar o esvaziamento do depósito de pó desde o robô aspirador premindo o botão Regresso à base (Casa) ou desde a APP.
- Quando o robô chegar à base de carregamento emitirá um sinal sonoro, significa que tem ligado bem com os terminais de carregamento da base.
- A seguir, a base limpará as mopas e recolherá a água suja gerada. Após a limpeza e recolha de água suja, a base ativará a função Secagem das mopas.
- Se o indicador na base de carregamento estiver vermelho, pode indicar que o saco de sujidade não está preso ou está cheio, que o depósito de água limpa está vazio ou que o depósito de água suja está cheio.
- Se assim for, coloque ou substitua o saco, encha o depósito de água limpa ou esvazie o depósito de água suja.

**3. FUNCIONAMENTO****Botões do robô aspirador****Modo Auto**

- Prima o botão Iniciar/Pausar no robô aspirador ou selecione-o na APP para iniciar a limpeza automaticamente no modo Bordas e depois execute um ciclo de limpeza de forma ordenada em ziguezague, reconhecendo ao mesmo tempo as áreas que limpou e as que não limpou. O robô fará um plano da rota de limpeza de forma automática à medida que limpa.
- O robô voltará à base de carregamento para limpar as mopas e humedecê-los novamente para continuar a limpeza onde parou, dependendo da frequência selecionada na APP.

- Se controlar o robô de forma manual durante este modo, este voltará a calcular a rota, pelo que poderia passar por áreas que já estão limpas. Para garantir uma limpeza eficiente, não dirija o robô de forma manual durante a limpeza automática.
- Graças à sua tecnologia Total Surface 2.0, o robô regressará automaticamente à base de carregamento quando a bateria estiver fraca, e retomará a limpeza com alta eficiência a partir do mesmo ponto onde terminou.
- Durante a limpeza, o robô fará uma pequena pausa para reconhecer a área e planificar a rota de limpeza (esta pausa varia dependendo das condições do lar).

#### Modo Regresso à base

- Prima o botão de Regresso à base no robô ou selecione-o na APP para enviar o robô aspirador para a base de carregamento.
- Este modo pode ser ativado durante qualquer ciclo de limpeza.
- O robô seguirá a rota mais curta para voltar à base de carregamento graças à memorização de mapas e à função de regresso à base inteligente.
- Ao completar um ciclo de limpeza ou quando a bateria estiver baixa, graças à tecnologia TotalSurface 2.0, o robô também voltará de forma automática à base de carregamento para evitar que fique sem bateria. Uma vez que se tenha carregado, regressará ao ponto exato de limpeza, onde antes tinha ficado.

#### Aviso:

O robô não poderá voltar à base de carregamento se não tiver um bom acesso a esta. Se isto acontecer, colocá-lo manualmente na base de autoesvaziamento.

#### Funções

##### Pausa:

Enquanto o robô estiver a funcionar, prima o botão Iniciar/Pausar no robô aspirador ou selecione-o na APP para fazer uma pausa no processo de limpeza. Prima o botão Iniciar/Pausar no robô aspirador ou selecione-o na APP para retomar o processo de limpeza.

##### Standby:

O robô entrará em modo Standby automaticamente depois de 10 minutos de inatividade. Prima o botão Iniciar/Pausar no robô aspirador ou na APP para ativá-lo novamente.

#### Modos de limpeza

- Este robô inclui diferentes modos e funções que podem ser ativadas mediante a APP.
- Além disso, em cada um dos modos de limpeza da APP, pode seleccionar a opção "Turbo em tapetes" que ativa a potência de sucção ao máximo quando o robô deteta um tapete.
- Note-se que o robô irá parar o movimento rotativo das mopas quando detetar o tapete, mas se as mopas estiverem molhadas pode umedecer o tapete. Para evitar isto, através

da APP pode indicar áreas restritas nas áreas onde os tapetes estão em sua casa, ou diretamente indicar que o robô não soba no tapete quando o detetar.

#### Modo Bordas

- Ao seleccionar este modo, o robô limpará ao longo da parede e à volta dos móveis (pés de mesas, de cadeiras, etc.).
- O robô regressará a base de carregamento para limpar as mopas e humedecê-las de novo para continuar com a limpeza de acordo com a frequência seleccionada na APP.
- Toque no modo Bordas na APP.

#### Modo Espiral

- Ao seleccionar este modo, o robô limpará de forma intensiva num ponto específico. Começará a limpeza num ponto específico, fará movimentos em espiral para fora, e depois regressará ao ponto de partida, fazendo também movimentos em espiral para dentro.
- Quando terminar e regressar ao ponto de partida, o robô aspirador regressará diretamente à base de carregamento.
- Antes de operar este modo, coloque-o no local a ser limpo.
- Toque no modo Espiral na APP.

#### Modo Manual

O robô pode ser movido manualmente seleccionando o modo Manual na APP e utilizando as teclas de setas.

#### Modo Regresso à base:

Prima o botão Regresso à base no robô aspirador ou selecione a opção na aplicação para enviar o robô aspirador para a base de carregamento, em qualquer modo de limpeza.

#### Modo Área Inteligente:

- Uma vez tenha guardado o mapa da casa, selecione este modo para limpar uma área concreta em movimentos ziguezague. No final da limpeza da área seleccionada, o robô aspirador regressará diretamente à base de carregamento. Pode seleccionar mais de uma área no mapa ao mesmo tempo. O robô aspirador apenas ativará a limpeza na área seleccionada, pelo que irá ao ponto e regressará à base sem aspirar.
- Para ativar este modo, toque na opção Área inteligente na APP.

#### Modo Pontual:

- Selecione este modo para limpar em profundidade uma zona específica do mapa, aproveitando a potência máxima do robô. O robô limpará uma zona de 1,6 m x 1,6 m em movimentos ziguezague e voltará à base de carregamento de forma direta ao finalizar. O robô aspirador apenas ativará a limpeza na área seleccionada, pelo que irá ao ponto e regressará à base sem aspirar.



- Para ativar este modo, toque na opção Limpeza pontual na APP.

#### **Modo Área Restrita:**

Marque áreas específicas no mapa que não deseje que o robô aspirador limpe. O robô detetará a zona restrita e não a limpará.

Pode selecionar mais de uma área no mapa ao mesmo tempo.

#### **Modo Limpeza completa:**

- Selecione este modo para efetuar uma limpeza profunda da sua casa. O robô aspirador limpará em modo Bordas, continuará a fazer ziguezague na horizontal e ziguezague na vertical. Depois voltará à base de carregamento.
- Para ativar este modo, toque na opção Limpeza na APP.

#### **Função Nível de potência:**

Selecione o nível de potência na APP para controlar a potência de sucção do robô aspirador durante o processo de limpeza. Existem 4 níveis de potência de sucção: OFF, ECO, Normal e Turbo.

#### **Programação da limpeza:**

- Para facilitar a limpeza, o robô tem uma função que permite programar diariamente desde a APP. De acordo com a configuração, o robô iniciará a limpeza de forma automática os dias selecionados às horas indicadas.
- Antes de ajustar o tempo e as configurações do robô aspirador, certifique-se de que o robô está ligado.
- Além disso, pode selecionar diferentes programas de limpeza pré-definidos para diferentes situações da sua vida diária.

#### **Outras funções:**

##### **Função Noite:**

O robô tem a opção de definir uma faixa de tempo Não incomodar, que pode ser modificada ou fechada a partir da sua APP móvel. Durante este período de tempo configurado, o robô aspirador fechará as funções de limpeza automática contínuas e o temporizador.

##### **Função Edição de mapas:**

Esta função permite editar os mapas gerados: renomear áreas de limpeza, dividir ou combinar áreas, editar o modo de limpeza, marcar as áreas restritas e selecionar diferentes potências de sucção.

##### **Função Localização do robô:**

Permite localizar o robô aspirador no mapa.

## 4. LIMPEZA E MANUTENÇÃO

### **Limpeza da escova central.** Fig. 9

- A escova central gira a alta velocidade e ajuda a introduzir a sujidade na boca de sucção. Esta escova está em contacto com o chão e com a sujidade, pelo que se pode desgastar com o passar do tempo, o que terá uma consequência negativa na eficiência da limpeza. Para isso, é recomendável trocar cada escova central a cada 320 horas ou menos.
1. Pressione ligeiramente as abas da moldura da escova central para abrir o compartimento e tire-o.
  2. Remova cabelo, algodão e outra sujidade retida na escova e à volta dos eixos com a ajuda da escova de autolimpeza.
  3. Esvazie e limpe o canal de aspiração do robô aspirador.
  4. Volte a instalar a escova central e a moldura.

### **Recomendação**

É recomendável limpar a escova central uma vez por semana com a ajuda de uma escova de autolimpeza.

### **Escova lateral.** Fig. 10

A escova lateral está desenhada com cerdas e é utilizada tanto para arrastar a sujidade para o bocal de sucção como para limpar a fundo bordas e cantos. Esta escova pode ser desgastada com o passar do tempo, o que terá consequências negativas na eficiência da limpeza.

### **Recomendações**

- É recomendável limpar a escova lateral uma vez por semana com a ajuda de uma escova de autolimpeza.
- Retire o parafuso da escova lateral com uma chave de fendas e limpe-a com frequência.
- Quando estiver limpo, coloque-a novamente com a ajuda da chave de fendas.

### **Recomendação**

Para garantir uma limpeza eficiente, é recomendável mudar as escovas laterais a cada 3 meses (dependendo da frequência e tipo de usabilidade).

### **Depósito de sujidade.** Fig. 11.

- Levante a tampa superior do robô.
- Prima o botão Libertação do depósito e retire o depósito.
- Utilize a escova de autolimpeza para limpar o interior do depósito.
- Pode lavar a cavidade em pó com água, sem mergulhar o depósito.
- Instale de novo o depósito de pó no robô.

**Filtros.**

**Filtro de alta eficiência**

- O filtro de alta eficiência está desenhado com uma rede de fibras que ajudam a agarrar as partículas de pó, ácaros, pólen... Por isso haverá de limpá-lo periodicamente para evitar que estas partículas se acumulem no filtro e este perca eficiência. O ideal é realizar esta manutenção uma vez por semana.
- Recomenda-se a substituição do filtro de alta eficiência a cada 3 meses (dependendo da frequência e do tipo de utilização).

**Recomendação**

Pode-se remover a sujidade do filtro de alta eficiência com uma pequena escova ou abanar suavemente o filtro numa superfície dura para remover o pó. O filtro de alta eficiência não é lavável.

**Filtro primário de malha e filtro esponja**

O sistema de filtragem se complementa com um filtro primário de malha e um filtro esponja que se encontram ao lado do filtro de alta eficiência. Quando os trocar, é recomendável fazer no máximo 160 horas antes ou quando observe que tenha algum tipo de desgaste por uso.

**Recomendação**

Pode-se remover a sujidade com uma pequena escova ou abaná-la suavemente sobre uma superfície dura para remover o pó. Também se pode utilizar água quente sem detergentes para obter um melhor resultado, certifique-se de que estejam completamente secos antes de os substituir, caso contrário a humidade pode entrar no motor e danificar o robô aspirador.

**Limpeza dos sensores.** Fig. 12:

- O robô aspirador tem diferentes tipos de sensores, por exemplo, sensores de proximidade ajudam o robô aspirador a limpar, a detetar possíveis obstáculos, e sensores antiqueda ajudam o aspirador a detetar desníveis e possíveis falhas, tais como escadas. Estes sensores estão em contínuo contacto com as partículas de pó, pelo que podem obstruir com o passar do tempo e causar possíveis falhas na navegação.
- Utilize um pano limpo, seco e macio para limpar o pó dos sensores antiqueda.
- Recomenda-se que todos os sensores do robô sejam limpos a cada 35 horas ou menos de utilização, utilizando um pano macio e húmido.

**Suporte mopas.** Fig. 13:

- O suporte das mopas está aderido ao robô com imãs. É importante mantê-los limpos para assegurar um bom contacto.
- Para a limpeza, retire os suportes das mopas e limpe os imãs com um pano limpo suave e seco.
- Volte a colocar os suportes.

**Base de carregamento.** Fig. 14:

- Limpe o depósito de água suja e as diferentes áreas de limpeza da base de carregamento removendo estas partes conforme indicado pelas setas direccionais.
- Além disso, a base de carregamento tem dois terminais de carregamento que podem ter pó e sujidade. Limpe-os com um pano seco e suave.

**Carregamento e troca da bateria**

Para aumentar a vida útil da bateria, deixe o robô a carregar na base de autoesvaziamento sempre que não estiver em uso.

Remova a bateria e armazene-a num local seguro e seco se o aspirador não for utilizado durante um longo período de tempo.

Para substituir a bateria siga as seguintes instruções.

1. Desparafuse os parafusos da tampa inferior, retire-a e tire a bateria.
2. Introduza a nova bateria.
3. Coloque a bateria e a tampa inferior e aperte os parafusos outra vez.

**5. RESOLUÇÃO DE PROBLEMAS**

**Robô aspirador**

Problema	Possível causa e solução
O robô aspirador não se liga ou não começa a limpar.	O robô aspirador não funciona com a bateria fraca. Certifique-se de que é carregado antes de o colocar em funcionamento.
	A temperatura ambiente é inferior a 0 °C ou superior a 40 °C.
O robô não carrega ou não pode regressar à base de autoesvaziamento.	Há demasiados obstáculos perto da base de autoesvaziamento, mova a base para um lugar arrumado.
	Limpe os terminais de carregamento tanto do robô como da base de autoesvaziamento.
	Certifique-se de que o robô está ligado.
	O robô está demasiado longe da base de autoesvaziamento, coloque-o mais perto e tente novamente.

O robô não funciona corretamente.	Desligue e volte a ligar o robô aspirador.
	Reinicie o robô premindo o botão lateral Reset.
O robô emite um ruído estranho durante a limpeza.	A escova central, a escova lateral ou a roda omnidirecional podem estar emaranhadas ou obstruídas, pare o robô e limpe-as.
O robô não limpa eficientemente ou perde a sujidade.	O filtro de alta eficiência está sujo, limpe-o.
	A escova central está enredada ou obstruída com algum objeto estranho, limpe-a.
	O depósito de pó está cheio, esvazie-o.
O robô não conseguiu ligar à rede Wi-Fi.	Sinal fraco de Wi-Fi. Certifique-se de que o robô está localizado numa área com um bom sinal Wi-Fi.
	A ligação Wi-Fi é instável. Reinicie o router, verifique se há alguma atualização da APP e volte a tentar. Este robô suporta apenas a banda de 2,4 GHz.
	Certifique-se de que os dados móveis do seu aparelho estejam desativados para melhorar o processo de ligação.
O robô não realizou a limpeza programada.	Verifique se o robô está em modo Noite e mude o modo. Esta opção encontra-se nas configurações gerais do robô e permite definir fusos horários em que o robô não efetua limpezas programadas quando está em modo Noite.
	Certifique-se de que o robô está conectado à rede, não poderá realizar limpezas programadas sem conexão e de que a bateria não está fraca.
O robô não regressa à base de autoesvaziamento depois de finalizar a limpeza pontual ou de ter mudado a sua posição inicial.	O robô fará um mapeamento e calculará uma nova rota de limpeza em modo Pontual ou depois de ter mudado de posição de início.
	Se a base de autoesvaziamento estiver muito longe do robô, não poderá regressar automaticamente. Leve o robô à base de autoesvaziamento de forma manual.

O robô não retoma a limpeza.	Certifique-se de que o robô não esteja em modo Noite, já que não retomará a limpeza neste modo.
	Ao colocar na base de autoesvaziamento manualmente, também não retomará a limpeza.
O robô está sempre offline.	Certifique-se de que o robô esteja devidamente ligado à rede de 2,4 GHz e sempre em áreas com um bom sinal Wi-Fi.
Falha na conexão entre o telemóvel e o robô aspirador	Certifique-se de que o robô e a base de carregamento estejam numa zona com bom sinal Wi-Fi, reinicie o router e tente conectá-lo novamente.

**Base de autolimpeza**

Problema	Possível causa e solução
A base de autolimpeza não limpa as mopas.	Não há suficiente água no depósito de água limpa. Encha-o.
	O depósito de água suja está cheio. Esvazie e limpe-o. Limpe os orifícios do filtro de água suja.

**6. ESPECIFICAÇÕES TÉCNICAS**

**Modelo: Conga 11090 Spin Revolution Home&Wash**

Referência do produto: 08105

Tensão: 20 V DC 1.5 A

Bateria recarregável de iões de lítio

Capacidade Nominal: 14.8 V  $\approx$  3200 mAh

Ligação Wi-Fi: Wi-Fi IEEE 802.11 b/g/n 2.4 GHz

Máxima transmissão de potência: 20 dBm

**Modelo: Base de autoesvaziamento**

Entrada: 220-240 V~, 50/60 Hz

Saída: 20 V  $\approx$  1,8 A

Potência: 650 W

As especificações técnicas podem ser alteradas sem notificação prévia para melhorar a qualidade do produto

Fabricado na China | Desenhado na Espanha

## 7. RECICLAGEM DE PRODUTOS ELÉTRICOS E ELETRÓNICOS



Este símbolo indica que, de acordo com os regulamentos aplicáveis, o produto e/ou a bateria devem ser eliminados separadamente do lixo doméstico. Quando este produto atingir o fim da sua vida útil, deverá remover as pilhas/baterias/acumuladores e levá-lo para um ponto de recolha designado pelas autoridades locais.



Para obter informação detalhada acerca da forma mais adequada de eliminar os seus equipamentos elétricos e eletrónicos e/ou as correspondentes baterias, o consumidor deverá contactar com as autoridades locais.

A conformidade com as diretrizes acima referidas ajudará a proteger o ambiente.

## 8. GARANTIA E SAT

A Cecotec será responsável perante o utilizador final ou consumidor por qualquer falta de conformidade que exista no momento da entrega do produto nos termos, condições e prazos estabelecidos pelos regulamentos aplicáveis.

Recomenda-se que as reparações sejam efetuadas por pessoal qualificado.

Se detetar um incidente com o produto ou tiver alguma dúvida, contacte o Serviço de Assistência Técnica oficial da Cecotec através do número +34 96 321 07 28.

## 9. COPYRIGHT

Os direitos de propriedade intelectual dos textos deste manual pertencem à CECOTEC INNOVACIONES, S.L. Todos os direitos reservados. O conteúdo desta publicação não pode, no todo ou em parte, ser reproduzido, armazenado num sistema de recuperação, transmitido ou distribuído por qualquer meio (electrónico, mecânico, fotocópia, gravação ou similar) sem a autorização prévia da CECOTEC INNOVACIONES, S.L.

## 10. DECLARAÇÃO DE CONFORMIDADE

**CE** Cecotec Innovaciones declara que este robot aspirador, modelo 08105\_Conga 11090 Spin Revolution Home&Wash está em conformidade com a Diretiva 2014/53/UE de equipamentos radioelétricos.

O texto completo da Declaração de Conformidade da UE pode ser encontrado no seguinte website:

[www.cecotec.es](http://www.cecotec.es)

## 1. ONDERDELEN EN COMPONENTEN

Afb. 1.1:

1. Oplaadpoorten
2. Infrarood sensor
3. Laser
4. Bovenbehuizing
5. Back home
6. Indicatielampjes
7. Aan-knop
8. Infrarood sensor
9. Roterende dweilen
10. Aandrijfwieltjes
11. Bedekking van de centrale borstel
12. Centrale borstel
13. Zijborstel
14. Omnidirectioneel wiel
15. Anti-valsensoren
16. Accu

**Accessoires van de robotstofzuiger.** Fig. 1.2:

1. Netwerkkabel
2. Zijborstel
3. Dweil (x2)
4. Zelfreinigende borstel
5. Hoogrendementsfilter
6. Zak van de zelflozende basis
7. Handleiding

**Zelfreinigende basis.** Fig. 2:

1. Stofreservoir
2. Schoonwaterreservoir
3. LED-indicator
4. Wasbasis
5. Deksel van het stofreservoir
6. Vuilwaterreservoir
7. Waterleiding
8. Reinigingssysteem voor het reinigen van de dweil
9. Oplaadpoorten

10. Systeem voor het legen van het reservoir
11. Systeem voor het legen van het reservoir
12. Toegangsbak en robotsteun

**Gemengd reservoir.** Fig. 3:

1. Stofreservoir
2. Opening reservoir
3. Bovenklep stofreservoir
4. Hoogrendementsfilter + spons + hoofdfilter

OPMERKING:

De afbeeldingen in deze handleiding zijn schematische voorstellingen en komen mogelijk niet exact overeen met het product.

## 2. VÓÓR U HET APPARAAT GEBRUIKT

- Deze robotstofzuiger heeft een verpakking die ontworpen is om hem te beschermen tijdens het transport. Haal de robotstofzuiger uit de doos. U kunt de originele doos en andere verpakking op een veilige plaats bewaren om schade aan de robotstofzuiger te voorkomen als u deze in de toekomst moet vervoeren. Als u de verpakking toch weggooit, zorg er dan voor een correcte recyclage.
- Controleer of alle onderdelen en componenten aanwezig en in goede staat zijn. Als een van deze ontbreekt of niet in goede staat is, neem dan onmiddellijk contact op met de officiële Cecotec Technische Dienst.

### Waarschuwingen

- Verwijder alle voorwerpen rondom de robotstofzuiger, zoals kleding, papieren, kabels, gordijnen of andere breekbare voorwerpen die de werking van de robotstofzuiger kunnen belemmeren of hinderen. Fig. 4
- Indien de schoon te maken ruimte zich in de nabijheid van een balkon of trap bevindt, moet een fysieke barrière worden geplaatst om schade aan de robotstofzuiger te voorkomen, zodat deze veilig kan werken. Afb. 5
- Gebruik de robotstofzuiger niet voor het reinigen van vloeistoffen. Fig. 6
- Directe blootstelling aan zonlicht of grote contrasten in licht kunnen een invloed hebben op de perfecte werking van de sensoren. Als dit gebeurt, zal de robotstofzuiger stoppen en overgaan op een nieuwe reinigingscyclus.
- Houd er rekening mee dat de totale hoogte van de robotstofzuiger 10 cm is en dat de sensoren zich aan de onderkant van de robot bevinden; het is dus raadzaam alle toegang onder 10 cm uit te schakelen om beschadiging van de laser te voorkomen.

**Montage van de laadbasis aan de muur**

- Plaats de oplaadbasis tegen een muur en zorg voor een minimale vrije ruimte van 1,5 meter aan de voorkant en 0,5 meter aan elke kant. Fig. 7
- Sluit het laadstation aan op een stopcontact. Rol de overgebleven kabel op en berg hem op om ongelukken te voorkomen.
- Houd de start/pauze knop een paar seconden ingedrukt.
- Wanneer het controlelampje gaat branden, plaatst u de robotstofzuiger op de oplaadbasis en controleert u of de oplaadklemmen van beide overeenkomen. Als u een blauw knipperlicht ziet betekent dit dat de accu niet volledig is opgeladen. Om de langste reinigingstijd te garanderen, wacht u tot het lampje continu blauw brandt, dit geeft aan dat de batterij volledig is opgeladen en de robotstofzuiger klaar is voor gebruik.

**Opmerking**

- Breng de robot naar het oplaadstation als het batterijpercentage laag is. De robot kan niet inschakelen als het batterijpercentage zeer laag is.
- De robot zal automatisch inschakelen als hij op het oplaadstation wordt geplaatst.
- Het is niet mogelijk om de robot uit te schakelen tijdens het opladen.

**Het schone water reservoir installeren** Fig. 8

- Trek het schone water reservoir (reservoir met doorzichtig deksel) in de aangegeven richting naar buiten.
- Til het deksel op en vul het reservoir met schoon water. De markering MAX niet overschrijden.
- Plaats het schone water reservoir weer op zijn oorspronkelijke plaats.

**Aanbevelingen**

Voeg indien nodig enkele druppels schoonmaakmiddel toe aan het water. Gebruik geen bijtende schoonmaakmiddelen.

Gebruik niet te veel schoonmaakmiddelen, want hierdoor kunnen de waterafvoeren verstopt raken.

Voor perfect dweilen wordt aanbevolen de dweil voor gebruik vochtig te maken en na elk gebruik uit te wassen.

**Eerste gebruik**

- Zodra de robotstofzuiger en de oplaadbasis geïnstalleerd zijn, moet u de onderstaande stappen volgen voor u de eerste reiniging uitvoert.
- In de eerste plaats zal de robot volledig opgeladen moeten worden. Het wordt aanbevolen om de robot een hele nacht te laten opladen. Als de batterij volledig opgeladen is, dan zal de robot de eerste schoonmaak kunnen uitvoeren en de eerste kaart kunnen opslaan. Om dit te doen, activeert u de automatische modus en selecteert u de Eco zuigkracht. Het is zeer belangrijk dat u deze instructies volgt, zodat de robot alle hoeken van uw huis kan herkennen en een volledige kaart kan maken.

- Als uw huis erg groot is en de accu van de robot leeg raakt, keert hij terug naar de oplaadbasis, slaat zowel de volledige kaart als onvolledige kaarten op, en zodra hij opgeladen is, gaat hij verder met schoonmaken waar hij gebleven was totdat hij het hele oppervlak in kaart heeft gebracht. De robot maakt voortdurend kaarten waardoor hij zich op een individuele en gepersonaliseerde manier aanpast aan de bijzonderheden van elk huis en de kaarten voortdurend verbetert.
- De robot keert terug naar de laadbasis om de dweilen te reinigen en opnieuw te bevochtigen om verder te reinigen, volgens de in de toepassing gekozen frequentie.

**Informatie over de laadbasis**

- De oplaadbasis omvat de oplaadfunctie, het schoonmaken van de dweil en het legen van het stofreservoir. Na de reiniging keert de robot automatisch terug naar de laadbasis om de accu op te laden, het vuilreservoir te legen en om de dweilen te reinigen en te drogen.
- Tijdens het schoonmaken keert de robot terug naar de laadbasis om de moppen schoon te maken en opnieuw te bevochtigen om verder te gaan met schoonmaken waar hij gebleven was, afhankelijk van de frequentie die in de app is geselecteerd.
- De basis zal de zelflediging uitvoeren volgens de ledigingsfrequentie die u in de toepassing hebt geselecteerd.
- Bovendien kan het stofreservoir gedwongen worden gelegeerd vanuit de robotstofzuiger door op de "home" return-to-base knop te drukken, of vanuit de app.
- Wanneer de robot de basis bereikt, geeft hij één pieptoon ten teken dat hij goed contact heeft gemaakt met de oplaadklemmen van de basis.
- De basis reinigt dan de dweilen en vangt het gegenereerde vuile water op. Na het reinigen en verzamelen van vuil water activeert de basis de droogfunctie van de dweil.
- Als het indicatielampje op de laadbasis rood is, kan dit erop wijzen dat de vuilniszak niet is bevestigd of vol is, het schone water reservoir leeg is of het vuile water reservoir vol is.
- Plaats of vervang dan de zak, vul het schone water reservoir of leeg het vuile water reservoir.

**3. WERKING****Knoppen van de robotstofzuiger****Auto-stand**

- Druk op de start/pauze knop op de robot of selecteer het in de app en hij begint automatisch schoon te maken in de Randenstand. Daarna voert de robot een geordende schoonmaakcyclus uit met zigzagbewegingen. Tijdens het schoonmaken herkent hij de gebieden die hij wel en niet heeft schoongemaakt. De robotstofzuiger plant automatisch de schoonmaakkroute terwijl hij schoonmaakt.
- De robot keert terug naar de laadbasis om de dweilen te reinigen en opnieuw te bevochtigen om verder te reinigen, volgens de in de toepassing gekozen frequentie.

- Indien u de robotstofzuiger handmatig bedient tijdens deze modus, zal de robotstofzuiger de route herberekenen, zodat het mogelijk is dat hij door gebieden gaat die al schoon zijn. Om een efficiënte schoonmaak te verzekeren wordt het aanbevolen om de robot niet handmatig te besturen tijdens de automatische schoonmaak.
- Dankzij de TotalClean 2.0 technologie keert de robot automatisch terug naar het oplaadstation als het batterijpercentage laag is. Als de robot is opgeladen hervat hij automatisch de schoonmaak vanaf het punt waar hij was gebleven.
- Als de robot weer begint met schoonmaken, dan zal hij een kleine pauze inlassen om het gebied te evalueren en de schoonmaakroute te plannen (de pauze zal variëren naargelang de omstandigheden in de woning).

#### Back home modus

- Druk op de Back Home knop op de robotstofzuiger of selecteer deze in de app om de robotstofzuiger naar de oplaadbasis te sturen.
- Deze modus kan tijdens elke reinigingscyclus worden geactiveerd.
- De robot zal de kortste route volgen om terug te keren naar het oplaadstation dankzij de opgeslagen kaart en de intelligente back home-functie.
- Aan het einde van een reinigingscyclus of wanneer de batterij bijna leeg is, keert de robot dankzij de TotalSurface 2.0-technologie automatisch terug naar de laadbasis om te voorkomen dat de batterij leeg raakt. Als de robot is opgeladen begint hij opnieuw met schoonmaken vanaf het exacte punt waar hij was gebleven.

#### Opmerking:

De robotstofzuiger zal niet kunnen terugkeren naar de oplaadbasis indien hij daar niet goed bij kan. Als dit gebeurt, plaats hem dan handmatig op de zelflozende basis.

#### Functies

##### Pauze:

Terwijl de robotstofzuiger draait, drukt u op de start/pauzeknop op de robotstofzuiger of selecteert u deze in de app om het reinigingsproces te pauzeren. Druk op de start/pauze knop op de robotstofzuiger of selecteer deze in de app om het schoonmaakproces te hervatten.

##### Stand-by:

De robotstofzuiger schakelt na 10 minuten inactiviteit automatisch over op de stand-bymodus. Druk op de start/pauzeknop op de robotstofzuiger of in de app om hem weer te activeren.

##### Schoonmaakstanden

- Deze robot bevat verschillende modi en functies die via de app kunnen worden geactiveerd.
- Bovendien kunt u in elk van de reinigingsmodi van de toepassing de optie "Turbo op tapijten" selecteren, die de zuigkracht tot het maximum activeert wanneer de robot een tapijt detecteert.

- De robot stopt de draaiende beweging van de dweilen wanneer hij het tapijt detecteert, maar als de dweilen nat zijn, kan het tapijt vochtig worden. Om dit te voorkomen kunt u vanuit de applicatie aangeven dat er in de ruimtes waar het tapijt in uw huis ligt beperkte zones zijn, of direct vanuit de applicatie aangeven dat de robot niet op het tapijt klimt wanneer hij dit detecteert.

#### Randen modus

- Wanneer u deze modus selecteert, reinigt de robotstofzuiger langs de muur en rond meubilair (tafelpoten, stoelpoten, enz.).
- De robot keert terug naar de laadbasis om de dweilen te reinigen en opnieuw te bevochtigen om verder te reinigen, volgens de in de toepassing gekozen frequentie.
- Druk op de randreinigingsmodus in de app.

#### Spiraal-modus

- Wanneer u deze modus selecteert, zal de robotstofzuiger een specifieke plaats intensief reinigen. Hij begint op een bepaald punt met schoonmaken, maakt spiraalvormige bewegingen naar buiten en keert dan terug naar het beginpunt, waarbij hij ook spiraalvormige bewegingen naar binnen maakt.
- Wanneer hij klaar is en terugkeert naar het beginpunt, zal de robotstofzuiger direct terugkeren naar de oplaadbasis.
- Alvorens deze stand te gebruiken, plaatst u het op de te reinigen plaats.
- Druk op de knop voor de spiraal schoonmaak in de applicatie.

#### Handmatige stand:

De robotstofzuiger kan handmatig worden verplaatst door in de toepassing de handmatige modus te selecteren en de pijltoetsen te gebruiken.

#### Back home-stand:

Druk op de Back Home knop op de Robotstofzuiger of selecteer de optie in de app, om de robotstofzuiger in elke reinigingsmodus naar de oplaadbasis te sturen.

#### Smart Area modus:

- Eens het huis in kaart gebracht is kan u via dit menu de robot een bepaald gebied in zigzagbewegingen laten schoonmaken. Aan het einde van de reiniging van de gekozen zone, keert de robotstofzuiger direct terug naar de oplaadbasis. U kan meer dan 1 gebied tegelijk selecteren op de kaart. De robotstofzuiger zal alleen het reinigen in het geselecteerde gebied activeren, dus hij zal naar het punt gaan en terugkeren naar de basis zonder te stofzuigen.
- Om deze modus te activeren, selecteert u de smart area modus in de app.



**Specifiek punt:**

- In dit menu gaat de robot een bepaald gebied van de kaart intensief schoonmaken, gebruik makend van het maximale vermogen van de robot. De robot zal een specifiek gebied in van 1,6m x 1,6m spiraalbewegingen schoonmaken en daarna terugkeren naar het laadstation. De robotstofzuiger zal alleen het reinigen in het geselecteerde gebied activeren, dus hij zal naar het punt gaan en terugkeren naar de basis zonder te stofzuigen.
- Om deze modus te activeren, selecteert u de optie specifiek punt in de app.

**Beperkt gebied:**

Markeer specifieke gebieden op de kaart die u niet wilt dat de robotstofzuiger schoonmaakt. De robotstofzuiger detecteert het gedefinieerde gebied en maakt het niet schoon. U kan meer dan 1 gebied tegelijk beperken op de kaart.

**Een volledige reiniging:**

- Kies deze modus om een grondige reiniging van uw huis uit te voeren. De robotstofzuiger reinigt in de randmodus, blijft zigzaggen in horizontale richting en zigzagt in verticale richting. Hij zal dan terugkeren naar de oplaadbasis.
- Om deze modus te activeren, selecteert u de reinigingsoptie in de app.

**Vermogensstand instellen:**

Selecteer het vermogensniveau in de applicatie om de zuigkracht van de robotstofzuiger tijdens het reinigingsproces te regelen. Er zijn vier zuigkrachtniveaus: Off, Eco, Normal en Turbo.

**De schoonmaak programmeren:**

- Om het schoonmaken te vergemakkelijken, heeft de robotstofzuiger een functie waarmee hij dagelijks kan worden geprogrammeerd vanaf de app. Volgens de instellingen zal de robotstofzuiger automatisch beginnen met schoonmaken op de geselecteerde dagen en op de vastgestelde tijden.
- Alvorens de tijd en de instellingen aan te passen, moet u ervoor zorgen dat de robotstofzuiger ingeschakeld is.
- Bovendien kunt u verschillende vooraf ingestelde reinigingsprogramma's selecteren voor verschillende situaties in uw dagelijks leven.

**Andere functies:****Nacht functie:**

De robotstofzuiger heeft de mogelijkheid om een "niet storen"-periode in te stellen, dat kan worden gewijzigd of afgesloten vanaf zijn mobiele APP. Tijdens deze ingestelde periode zal de robotstofzuiger de automatische continue reinigingsfunctie en de timer afsluiten.

**Kaart bewerkingfunctie:**

Met deze functie kunt u de gegenereerde kaarten bewerken: reinigingsgebieden hernoemen,

gebieden splitsen of combineren, en de reinigingsmodus bewerken, beperkte gebieden markeren en verschillende zuigvermogens selecteren.

**Functie robot lokalisatie:**

Hiermee kunt u de robotstofzuiger op de kaart lokaliseren.

**4. SCHOONMAAK EN ONDERHOUD****De centrale borstel schoonmaken.** Fig. 9

- De centrale borstel draait met hoge snelheid en helpt om het vuil in de zuigmond te zuigen. Deze borstel komt in contact met de vloer en dus met vuil, zodat hij na verloop van tijd kan verslijten, wat een negatieve invloed zal hebben op de reinigingsefficiëntie. Daarom wordt aanbevolen de centrale borstel maximaal om de 320 uur of minder te vervangen.
1. Oefen een lichte druk uit op de lipjes in het borstelframe om het compartiment te openen en de borstel te verwijderen.
  2. Verwijder haren, pluizen en ander vuil dat vastzit in de borstel en rond de schachten met behulp van de zelfreinigende borstel.
  3. Maak het zuigkanaal van de robotstofzuiger vrij en schoon.
  4. Plaats de centrale borstel terug in de behuizing.

**Tip**

Het wordt aanbevolen om de centrale borstel eenmaal per week te reinigen met behulp van de zelfreinigende borstel.

**Zijborstel.** Fig. 10

De zijborstel is ontworpen met een veelheid aan borstelharen en wordt zowel gebruikt om vuil in de zuigmond te trekken als om randen en hoeken grondig te reinigen. Deze borstel kan na verloop van tijd slijten, wat een negatieve invloed heeft op de efficiëntie van de reiniging.

**Aanbevelingen**

- Het wordt aanbevolen de zijborstel een keer per week te reinigen met behulp van de zelfreinigende borstel.
- Verwijder de bevestigingsschroef van de zijborstel met een schroevendraaier en reinig de borstel regelmatig.
- Na het schoonmaken brengt u de zijborstel weer aan met behulp van de schroevendraaier.

**Tip**

Om een perfecte schoonmaak te verzekeren wordt het aanbevolen om de zijborstels elke 3 maanden te vervangen (afhankelijk van hoe en hoe vaak u de robot gebruikt).

**Stofreservoir.** Fig. 11.

- Til het deksel van uw robot op.
- Druk op de knop voor het verwijderen van het reservoir en verwijder het reservoir.
- Gebruik de zelfreinigende borstel om de binnenkant van het reservoir te reinigen.
- U kunt de poederholte met water afwassen, zonder de tank onder te dompelen.
- Installeer het stofreservoir opnieuw in de robot.

**Filters.**

**Hoogrendementsfilter**

- Het hoogrendementsfilter is ontworpen met een netwerk van vezels dat stofdeeltjes, stofmijten, pollen, enz. helpt opvangen. Daarom moet het regelmatig worden schoongemaakt om te voorkomen dat deze deeltjes zich in het filter ophopen en het minder efficiënt maken. Ideaal is een wekelijks onderhoud van deze filter.
- Het wordt aanbevolen het hoogrendementsfilter om de 3 maanden te vervangen (afhankelijk van de frequentie en het soort gebruik).

**Tip**

U kunt het vuil van het hoogrendementsfilter verwijderen met een klein borsteltje of het filter voorzichtig schudden op een hard oppervlak om het stof te verwijderen. De hoogrendementsfilter kan niet gewassen worden.

**Primair gaasfilter en sponsfilter**

Het filtratiesysteem wordt aangevuld met een primair gaasfilter en een sponsfilter die zich naast het hoogrendementsfilter bevinden. Het wordt aanbevolen om het filter te vervangen na maximaal 160 gebruiksuren of als u merkt dat de filters slijtage vertonen.

**Tip**

U kunt het vuil verwijderen met een klein borsteltje of ze voorzichtig schudden op een hard oppervlak om het stof te verwijderen. U kunt ook warm water zonder detergents gebruiken voor een beter resultaat. Zorg ervoor dat ze volledig droog zijn voor u ze terugplaatst, anders kan er vocht in de motor terechtkomen en de robotstofzuiger beschadigen.

**Sensorreiniging** Fig. 12:

- Uw robotstofzuiger heeft verschillende soorten sensoren, bijvoorbeeld nabijheidssensoren helpen de robotstofzuiger bij het schoonmaken door mogelijke obstakels te detecteren, en antival-sensoren helpen de robotstofzuiger bij het detecteren van oneffenheden en mogelijke openingen zoals trappen. Deze sensoren zijn voortdurend in contact met stofdeeltjes en kunnen daardoor na verloop van tijd verslechteren, wat kan leiden tot navigatiestoringen.
- Gebruik een schone, droge en zachte doek om het stof van de verschillende sensoren van de robotstofzuiger te vegen.

- Het wordt aanbevolen alle sensoren van de robot om de 35 gebruiksuren of korter met een zachte, vochtige doek te reinigen.

**Dweilhouder.** Fig. 13:

- De dweilhouder is met magneten aan de robot bevestigd. Het is belangrijk deze schoon te houden voor een goed contact.
- Verwijder voor het schoonmaken de dweilhouders en veeg de magneten af met een zachte, droge, schone doek.
- Plaats de houders terug.

**Oplaadstation.** Fig. 14:

- Reinig het vuile water reservoir en de verschillende reinigingszones van uw laadbasis door deze onderdelen te verwijderen zoals aangegeven door de richtingspijlen.
- Bovendien heeft de oplaadbasis twee oplaadklemmen die stoffig en vuil kunnen zijn. Veeg ze af met een schone, zachte, droge doek.

**Opladen en vervangen van de batterij.**

Om de levensduur van de accu te verlengen, laat de robotstofzuiger altijd laden in de zelflozende basis wanneer u hem niet gebruikt.

Verwijder de accu en bewaar deze op een veilige, droge plaats indien u de robotstofzuiger gedurende een langere periode niet zult gebruiken.

Om de accu te vervangen volgt u de volgende stappen:

1. Draai de schroeven van het onderste accudeksel los, verwijder het deksel en verwijder de accu.
2. Plaats de accu terug.
3. Plaats de accu en de onderste behuizing terug en draai de schroeven weer vast.

**5. PROBLEEMOPLOSSING**

**Robotstofzuiger**

Probleem	Mogelijke oorzaak en oplossing
De robot schakelt niet in of begint niet met schoonmaken.	De robot kan niet werken met een laag accuprocentage. Laat de robot opladen voordat u hem opnieuw gebruikt.
	De temperatuur van de kamer is lager dan 0 °C of hoger dan 40 °C.

De robotstofzuiger laadt niet op of keert niet terug naar de zelflozende basis.	Er bevinden zich te veel obstakels in de buurt van de zelflozende basis. Verplaats het oplaadstation naar een plaats zonder obstakels.
	Reinig de oplaadaansluitingen van de robotstofzuiger en de zelflozende basis.
	Zorg ervoor dat de robotstofzuiger is ingeschakeld.
	De robotstofzuiger is te ver weg van de zelflozende basis, verplaats hem dichterbij de buurt en probeer opnieuw.
De robot werkt niet correct	Schakel de robotstofzuiger uit en weer in.
	Reset de robotstofzuiger door op de resetknop aan de zijkant te drukken.
De robot maakt een raar geluid tijdens het schoonmaken.	De middenborstel, zijborstel of omnidirectioneel wiel kan in de knoop zitten of verstopt zijn, stop de robotstofzuiger en maak hem schoon.
Robotstofzuiger reinigt niet efficiënt of verliest het vuil	De hoogrendementsfilter is verstopt, maak hem schoon.
	De middelste borstel zit in de knoop of verstopt met vreemde voorwerpen, maak hem schoon.
	Het stofreservoir is vol, leeg het.
De robotstofzuiger kon geen verbinding maken met het Wi-Fi-netwerk.	Het wifesignaal is slecht. Controleer of de robotstofzuiger zich in een gebied met een goed Wi-Fi-signaal bevindt.
	De wiferverbinding is niet stabiel. Start de router opnieuw op, controleer of er updates zijn voor de app en probeer het opnieuw. Deze robotstofzuiger ondersteunt alleen de 2,4GHz band.
	Zorg ervoor dat u mobiele gegevens op uw mobiele telefoon hebt uitgeschakeld om het koppelingsproces te verbeteren.

De robotstofzuiger heeft de geprogrammeerde reiniging niet uitgevoerd.	Controleer of de robot in de nacht-stand staat en verander de stand. Deze optie is te vinden in de algemene instellingen van de robotstofzuiger en stelt u in staat tijdzones te definiëren waarin de robotstofzuiger geen geplande schoonmaakbeurten uitvoert wanneer deze in de Nachtmodus staat.
	Zorg ervoor dat de robotstofzuiger is aangesloten op het elektriciteitsnet, dat hij de geplande schoonmaakbeurten niet offline kan uitvoeren en dat de batterij niet bijna leeg is.
Robotstofzuiger keert niet terug naar de zelflozende basis nadat een specifiek punt is gereinigd nadat of de startpositie is gewijzigd.	De robot zal een nieuwe route berekenen en plannen nadat hij een specifiek punt heeft schoongemaakt of nadat hij van beginpositie is veranderd.
	Indien de zelflozende basis te ver weg is van de robotstofzuiger, zal deze niet automatisch kunnen terugkeren. Verplaats de robotstofzuiger handmatig naar de basis.
De robot hervat de schoonmaak niet.	Zorg ervoor dat de robot niet in de Nacht-stand staat. In deze stand zal hij de schoonmaak niet hervatten.
	Als de robot handmatig op de zelflozende basis geplaatst wordt, dan begint hij niet opnieuw met schoonmaken.
De robot is altijd offline.	Zorg ervoor dat de robotstofzuiger correct is aangesloten op het 2,4 GHz netwerk en altijd op plaatsen met een goed Wi-Fi-signaal.
Storing in de verbinding tussen uw mobiele telefoon en de robotstofzuiger	Zorg ervoor dat de robotstofzuiger en de oplaadbasis zich in een gebied met een goed Wi-Fi-signaal bevinden, start de router opnieuw op en probeer opnieuw verbinding te maken.

**Zelfreinigende basis**

Probleem	Mogelijke oorzaak en oplossing
De zelfreinigende basis maakt de dweilen niet schoon.	Er is niet genoeg water in het schone water reservoir. Vul het.
	Het vuilwaterreservoir is vol. Leeg en reinig het. Maak ook de openingen van het afvalwaterfilter schoon.

**6. TECHNISCHE SPECIFICATIES**

**Product: Conga 11090 Spin Revolution Home&Wash**

Referentie van het product: 08105

Voltage: 20 V DC 1.5 A

Oplaadbare Li-ion accu

Nominaal vermogen: 14.8 V  $\approx$  3200 mAh

Wi-Fi verbinding: Wi-Fi IEEE 802.11 b/g/n 2.4 GHz

Krachtverbreding: 20 dBm

**Product: Zelflozende basis**

Ingang: 220-240 V ~ 50/60 Hz

Uitgang: 20 V  $\approx$  1.8 A

Vermogen: 650 W

Technische specificaties kunnen zonder voorafgaande kennisgeving worden gewijzigd om de productkwaliteit te verbeteren

Gemaakt in China / Ontworpen in Spanje.

**7. RECYCLING VAN ELEKTRISCHE EN ELEKTRONISCHE APPARATUUR**



Dit symbool geeft aan dat, volgens de geldende voorschriften, het product en/of de accu gescheiden van het huisvuil moeten worden afgevoerd. Wanneer dit product het einde van zijn levensduur bereikt, dient u de batterijen/accumulatoren te verwijderen en het naar een door de plaatselijke autoriteiten aangewezen inzamelpunt te brengen.



Voor gedetailleerde informatie over de aangewezen manier om elektrische apparaten en/of hun batterijen moet de consument de plaatselijke overheid contacteren.

Naleving van de bovenstaande richtsnoeren zal bijdragen tot de bescherming van het milieu.

**8. GARANTIE EN TECHNISCHE ONDERSTEUNING**

Cecotec is aansprakelijk tegenover de eindgebruiker of consument voor elk gebrek aan overeenstemming dat bestaat op het ogenblik van de levering van het product onder de voorwaarden, bepalingen en termijnen die zijn vastgelegd in de toepasselijke regelgeving. Het wordt aanbevolen reparaties te laten uitvoeren door gekwalificeerd personeel.

Als u in elk geval een incident met het product detecteert of als u een vraag heeft, neem dan contact op met de Technische Dienst van Cecotec via het telefoonnummer +34 96 321 07 28.

**9. COPYRIGHT**

De intellectuele eigendomsrechten op de teksten in deze handleiding behoren toe aan CECOTEC INNOVACIONES, S.L. Alle rechten voorbehouden. De inhoud van deze publicatie mag niet, geheel of gedeeltelijk, worden veelevoudigd, opgeslagen in een geautomatiseerd gegevensbestand, doorgegeven of verspreid op welke wijze dan ook (elektronisch, mechanisch, door fotokopieën, opnamen en dergelijke) zonder voorafgaande toestemming van CECOTEC INNOVACIONES, S.L.

**10. VERKLARING VAN OVEREENSTEMMING**

**CE** Cecotec Innovaciones verklaart hierbij dat deze robotstofzuiger, model 08105\_ Conga 11090 Spin Revolution Home&Wash, in overeenstemming is met de Richtlijn Radioapparatuur 2014/53/EU.

De volledige tekst van de EU-conformiteitsverklaring is te vinden op de volgende website: [www.cecotec.es](http://www.cecotec.es)

## 1. CZĘŚCI I KOMPONENTY

Rys. 1.1:

1. Złącza ładowania
2. Czujnik podczerwieni
3. Laser
4. Pokrywa zewnętrzna
5. Powrót do stacji
6. Diody LED
7. Przycisk zasilania
8. Czujnik podczerwieni
9. Obrotowe mopy
10. Koła napędowe
11. Ostrona szczotki centralnej
12. Centralna szczotka
13. Szczotka boczna
14. Kółko wielokierunkowe
15. Czujniki zapobiegające upadkowi
16. Bateria

**Akcesoria do robota odkurzającego.** Rys. 1.2:

1. Kabel sieciowy
2. Szczotka boczna
3. Mop (x2)
4. Szczotka samoczyszcząca
5. Wysoko wydajny filtr
6. Worek stacji samo opróżniającej się
7. Instrukcja obsługi

**Podstawa samoczyszcząca.** Rys. 2:

1. Pojemnik na kurz
2. Kabel USB z systemem Android
3. Wskaźnik LED
4. Stacja mycia
5. Pokrywa zbiornika na kurz
6. Zbiornik na brudną wodę
7. Przewód wody
8. System mycia mopów
9. Złącza ładowania

10. System opróżniania zbiornika
11. System opróżniania zbiornika
12. Taca dostępu i uchwyt robota

**Zbiornik mieszany.** Rys. 3:

1. Pojemnik na kurz
2. Otwieranie zbiornika
3. Górna pokrywa zbiornika na kurz
4. Filtr o wysokiej wydajności + gąbka + pierwotny

UWAGA:

Grafika tej instrukcji obsługi tak jak rysunki w niej zawarte, są schematyczną prezentacją i możliwe, że nie będą się zgadzały dokładnie wraz z produktem.

## 2. PRZED UŻYCIEM

- Ten robot odkurzający ma opakowanie zaprojektowane tak, aby chronić go podczas transportu. Wyjmij robot odkurzający z pudełka. Możesz przechowywać oryginalne pudełko i inne elementy opakowania w bezpiecznym miejscu, aby zapobiec uszkodzeniu odkurzacza robota, jeśli będziesz musiał je transportować w przyszłości. Jeśli chcesz pozbyć się oryginalnego opakowania, pamiętaj o prawidłowym recyklingu wszystkich jego elementów.
- Upewnij się, że wszystkie części i komponenty są dołączone i są w dobrym stanie. Jeśli brakuje jakiegokolwiek części lub jest ona w złym stanie, należy natychmiast skontaktować się z oficjalnym serwisem pomocy technicznej Cecotec.

### Ostrzeżenie

- Usuń wszystkie przedmioty wokół robota odkurzającego, takie jak odzież, papiery, kable, zastawy lub inne łatliwe przedmioty, które mogą utrudniać lub zakłócać działanie robota odkurzającego. Rys. 4
- Jeśli pomieszczenie, które chcesz posprzątać, znajduje się w pobliżu balkonu lub schodów, musisz umieścić fizyczną barierę, aby zapobiec upadkowi i uszkodzeniu odkurzacza, a tym samym zapewnić bezpieczną pracę. Rys. 5
- Nie używaj odkurzacza robota do czyszczenia płynów. Rys. 6
- Bezpośrednia ekspozycja na światło słoneczne lub wysoki kontrast światła może wpłynąć na doskonałe działanie czujników. Jeśli tak się stanie, odkurzacz robot zatrzyma się, przeniesie go do nowego cyklu czyszczenia.
- Należy pamiętać, że całkowita wysokość odkurzacza robota wynosi 10 cm, a czujniki znajdują się na dole odkurzacza robota, dlatego zaleca się wyłączenie wszelkiego dostępu poniżej 10 cm, aby uniknąć uszkodzenia lasera.

**Instalacja stacji ładującej Rys**

- Umieść podstawę ładującą przy ścianie i pozostaw minimalny odstęp 1,5 metra z przodu i 0,5 metra z każdej strony. Rys. 7
- Podłącz podstawę ładującą do gniazdka elektrycznego. Zwiń i przechowuj pozostały przewód, aby zapobiec wypadkom.
- Naciśnij i przytrzymaj przycisk start/pauza przez kilka sekund.
- Gdy kontrolka zaświeci się, umieść robot odkurzający na podstawie ładującej i upewnij się, że styki ładowania obu pasują. Jeśli lampka miga na niebiesko, oznacza to, że bateria nie jest w pełni naładowana. Aby zapewnić jak najdłuższy czas czyszczenia, poczekaj, aż dioda zacznie świecić na niebiesko, co będzie oznaczać, że akumulator jest w pełni naładowany, a odkurzacz jest gotowy do użycia.

**Ostrzeżenie**

- Zabierz urządzenie do stacji ładującej, jeśli bateria jest słaba. Robot odkurzający może się nie włączyć, jeśli poziom naładowania baterii jest bardzo niski.
- Robot odkurzający włączy się automatycznie po umieszczeniu na podstawie ładującej.
- Odkurzacza robota nie można wyłączyć podczas ładowania.

**Instalacja zbiornika na czystą wodę. Rys. 8**

- Wyciągnij zbiornik czystej wody (zbiornik z przezroczystą pokrywą) we wskazanym kierunku.
- Podnieś pokrywę i napełnij zbiornik czystą wodą. Nie przekraczaj poziomu zbiornika oznaczonego jako MAX.
- Ponownie zainstaluj zbiornik czystej wody w jego pierwotnym położeniu.

**Zalecenia**

W razie potrzeby dodaj do wody kilka kropel środka czyszczącego, o ile nie powoduje on korozji. Nie przesadzaj ze stosowaniem środków czyszczących, ponieważ mogą one blokować odpływ wody.

Aby przeprowadzić idealne zmywanie zaleca się zwilżenie mopów przed ich użyciem i wypranie ich po każdym użyciu.

**Pierwsze użytkowanie**

- Po zainstalowaniu robota odkurzającego i podstawy ładującej, przed pierwszym czyszczeniem należy wykonać poniższe czynności.
- Po pierwsze, robot odkurzający będzie musiał przejść przez pełny cykl ładowania. Zaleca się pozostawienie go do ładowania na całą noc. Kiedy bateria w całości się naładuje, można rozpocząć pierwsze sprzątanie i zapisać pierwszą mapę. W tym celu aktywuj tryb Auto i wybierz moc ssania Eco. Bardzo ważne jest przestrzeganie tych instrukcji, aby robot odkurzający rozpoznał wszystkie zakamarki domu i mógł przeprowadzić pełne mapowanie.

- Jeśli Twój dom jest bardzo duży i wyczerpie się akumulator robota, powróci on do bazy ładującej, zapisze zarówno pełną mapę, jak i niekompletne mapy, a po naładowaniu będzie kontynuował sprzątanie w miejscu, w którym zostało przerwane, aż do zmapowania. cała powierzchnia. Robot odkurzający stale mapuje, dzięki czemu dostosowuje się w sposób zindywidualizowany i spersonalizowany do specyfiki każdego domu i stale ulepsza swoją mapę.
- Robot powróci do stacji ładującej, aby wyczyścić mopy i ponownie je zwilżyć, aby kontynuować sprzątanie, zgodnie z częstotliwością wybraną w aplikacji.

**Informacje o stacji ładującej**

- Baza ładująca zawiera funkcję ładowania, czyszczenia mopów i opróżniania pojemnika na kurz. Po zakończeniu sprzątania robot automatycznie wróci do stacji ładującej, aby naładować akumulator, opróżnić pojemnik na zanieczyszczenia, wyczyścić i wysuszyć mopy.
- Podczas sprzątania robot powróci do stacji ładującej, aby wyczyścić mopy i ponownie je zwilżyć, aby kontynuować sprzątanie od miejsca, w którym zostało przerwane, zgodnie z częstotliwością wybraną w aplikacji.
- Baza wykona funkcję samoopróżniania zgodnie z częstotliwością opróżniania wybraną w aplikacji.
- Dodatkowo możesz wymusić opróżnienie pojemnika na kurz z robota odkurzającego, naciskając przycisk z powrotem na bazę ładującą „mały domek” lub z poziomu aplikacji.
- Gdy robot dotrze do stacji ładującej, wyemituje sygnał dźwiękowy, co oznacza, że nawiązał dobry kontakt z terminalami ładującymi bazy.
- Baza wyczyści następnie mopy i zbierze wytworzoną brudną wodę. Po oczyszczeniu i zebraniu brudnej wody, baza uruchomi funkcję osuszania mopa.
- Jeśli kontrolka na stacji ładującej świeci się na czerwono, może to oznaczać brak worka na kurz lub jego zapelnienie, pusty zbiornik na czystą wodę lub pełny zbiornik na brudną wodę.
- Jeśli tak, włóż lub wymień worek, napełnij zbiornik na czystą wodę lub opróżnij zbiornik na brudną wodę.

**3. FUNKCJONOWANIE****Przyciski odkurzacza robota****Tryb Auto**

- Naciśnij przycisk start/pauza na robocie odkurzacza lub wybierz go w aplikacji, aby automatycznie rozpocząć odkurzanie w trybie Edges, a następnie odkurzaj cyklicznie w uporządkowany zygzakowaty wzór, rozpoznając obszary, które zostały odkurzone i dłączone. t Odkurzacz robot automatycznie zaplanuje trasę sprzątania podczas sprzątania.

- Robot powróci do stacji ładującej, aby wyczyścić mopy i ponownie je zwilżyć, aby kontynuować sprzątanie, zgodnie z częstotliwością wybraną w aplikacji.
- Jeśli w tym trybie ręcznie sterujesz robotem odkurzającym, przeliczy on trasę, aby mógł przejść przez obszary, które są już czyste. Aby zapewnić skuteczne czyszczenie, nie należy ręcznie obsługiwać robota podczas czyszczenia automatycznego.
- Dzięki technologii Total Surface 2.0 odkurzacz automatycznie powróci do stacji ładującej, gdy poziom naładowania baterii będzie niski, i wznowi sprzątanie z wysoką wydajnością od tego samego punktu po zakończeniu ładowania.
- Podczas sprzątania robot odkurzający zatrzyma się na chwilę, aby ocenić obszar i zaplanować trasę sprzątania (ta przerwa będzie się różnić w zależności od warunków domowych).

#### Program Powrót do stacji

- Naciśnij przycisk powrotu do domu na odkurzacz robota lub wybierz go w aplikacji, aby wystać odkurzacz robota do stacji ładującej.
- Ten tryb można aktywować podczas dowolnego cyklu czyszczenia.
- Odkurzacz robot pojedzie najkrótszą drogą powrotu do bazy ładującej dzięki pamięci map i funkcji inteligentnego powrotu do domu.
- Po zakończeniu cyklu sprzątania lub gdy bateria jest słaba, dzięki technologii TotalSurface 2.0 odkurzacz automatycznie powróci do bazy ładującej, aby uniknąć wyczerpania baterii. Po naładowaniu rozpocznie czyszczenie dokładnie od miejsca, w którym zostało przerwane.

#### Ostrzeżenie:

Odkurzacz robot nie będzie mógł wrócić do bazy ładującej, jeśli nie będzie miał do niej dobrego dostępu. Jeśli tak się stanie, umieść go ręcznie w stacji.

#### Funkcje

##### Pauza:

Gdy robot odkurzający pracuje, naciśnij przycisk start/pauza na odkurzacz robota lub wybierz go w aplikacji, aby wstrzymać proces czyszczenia. Naciśnij przycisk start/pauza na odkurzacz robota lub wybierz go w aplikacji, aby wznowić proces czyszczenia.

##### Standby:

Odkurzacz automatyczny automatycznie przejdzie w tryb czuwania po 10 minutach bezczynności.

Naciśnij przycisk start/pauza na robocie odkurzającym lub w aplikacji, aby ponownie go aktywować.

#### Programy sprzątania

- Ten robot odkurzający zawiera różne tryby i funkcje, które można aktywować za pomocą aplikacji.
- Dodatkowo w każdym z trybów sprzątania aplikacji można wybrać opcję „Turbo na dywanach”, która aktywuje maksymalną moc ssania, gdy robot odkurzający wykryje dywan.
- Należy pamiętać, że robot zatrzyma ruch obrotowy mopów po wykryciu dywanu, ale jeśli mopy są mokre, może to spowodować zamoczenie dywanu. Aby tego uniknąć, w aplikacji możesz wskazać obszary ograniczone w obszarach, w których znajdują się dywany w Twoim domu, lub bezpośrednio z aplikacji wskazać, że robot nie podchodzi do dywanu, gdy go wykryje.

#### Program krawędzi:

- Po wybraniu tego trybu odkurzacz robot będzie sprzątał wzdłuż ściany i wokół mebli (nogi stołu, krzesła itp.).
- Robot powróci do stacji ładującej, aby wyczyścić mopy i ponownie je zwilżyć, aby kontynuować sprzątanie, zgodnie z częstotliwością wybraną w aplikacji.
- Dotknij trybu czyszczenia krawędzi w aplikacji.

#### Tryb Spirala:

- Po wybraniu tego trybu robot odkurzający będzie intensywnie odkurzał określone miejsce. Rozpocznie czyszczenie w określonym punkcie, posuwając się spiralnie na zewnątrz, a następnie ponownie wracając do punktu początkowego, również spiralnie poruszając się do wewnątrz.
- Po zakończeniu i powrocie do punktu początkowego odkurzacz robot wróci bezpośrednio do bazy ładującej.
- Przed uruchomieniem tego trybu umieść go w miejscu, które chcesz wyczyścić.
- Wybierz tryb czyszczenia spiralnego w aplikacji.

#### Tryb ręczny:

Robot odkurzający można przesuwac ręcznie, wybierając w aplikacji tryb ręczny i używając kursorów (strzałek).

#### Program Powrót do domu:

Naciśnij przycisk powrotu do domu na odkurzacz robota lub wybierz opcję w aplikacji, aby wystać odkurzacz robota do stacji ładującej w dowolnym trybie sprzątania.

#### Obszar inteligentny:

- Po zapisaniu mapy domu wybierz ten tryb, aby wyczyścić dokładny obszar ruchami zygzakowatymi. Po zakończeniu sprzątania wybranego obszaru, robot odkurzający wróci



bezpośrednio do bazy ładującej. Możesz wybrać więcej niż jeden obszar na mapie naraz. Robot odkurzający aktywuje sprzątanie tylko w wybranym obszarze, a więc pojedzie do punktu i wróci do bazy bez odkurzania.

- Aby aktywować ten tryb, wybierz w aplikacji opcję obszaru inteligentnego.

#### Tryb punktowy:

- Wybierz ten tryb, aby dogłębnie wyczyścić określony obszar mapy, wykorzystując maksymalną moc odkurzacza robota. Odkurzacz robot odkurzy obszar o wymiarach 1,6m x 1,6m w zygzakowatych ruchach i po zakończeniu wróci bezpośrednio do stacji ładującej. Robot odkurzający aktywuje sprzątanie tylko w wybranym obszarze, a więc pojedzie do punktu i wróci do bazy bez odkurzania.
- Aby aktywować ten tryb, wybierz opcję czyszczenia punktowego w aplikacji.

#### Tryb obszaru zakazanego:

Zaznacz na mapie określone obszary, których nie chcesz sprzątać za pomocą robota odkurzającego. Robot odkurzający wykryje wyznaczony obszar i nie będzie go czyścić.

Możesz wybrać więcej niż jeden obszar na mapie naraz.

#### Tryb pełnego czyszczenia:

- Wybierz ten tryb, aby przeprowadzić gruntowne czyszczenie domu. Odkurzacz robot będzie czyścić w trybie krawędzi, będzie nadal zygzakiem w poziomie i zygzakiem w pionie. Następnie powróci do bazy ładującej.
- Aby aktywować ten tryb, wybierz opcję czyszczenia w aplikacji.

#### Funkcja poziomu mocy:

Wybierz poziom mocy w aplikacji, aby kontrolować moc ssania robota odkurzającego podczas procesu czyszczenia. Dostępne są cztery poziomy siły ssania: Off, Eco Normal i Turbo.

#### Harmonogram sprzątania:

- Aby ułatwić sprzątanie, robot odkurzający posiada funkcję, która pozwala na programowanie go codziennie z poziomu aplikacji. Zgodnie z ustawieniami robot odkurzający rozpocznie sprzątanie automatycznie w wybrane dni o wskazanych godzinach.
- Przed dostosowaniem czasu i ustawień upewnij się, że robot odkurzający jest włączony.
- Możesz także wybrać różne predefiniowane programy czyszczenia dla różnych codziennych sytuacji.

#### Inne funkcje:

##### Funkcja Noc:

Robot odkurzający ma możliwość skonfigurowania przedziału czasowego „nie przeszkadzać”, który można modyfikować lub zamykać z poziomu aplikacji mobilnej. W tym skonfigurowanym czasie robot odkurzający zamknie funkcje ciągłego automatycznego czyszczenia i odmierzania czasu.

#### Funkcja edycji mapy:

Ta funkcja umożliwi edycję wygenerowanych map: zmianę nazw obszarów sprzątania, dzielenie lub łączenie obszarów oraz edytowanie trybu sprzątania, zaznaczanie obszarów o ograniczonym dostępie i wybieranie różnych mocy ssania.

#### Funkcja Lokalizacja robota odkurzającego:

Pozwala zlokalizować robota odkurzającego na mapie.

## 4. CZYSZCZENIE I KONSERWACJA

### Czyszczenie środkowej szczotki. Rys. 9

- Centralna szczotka obraca się z dużą prędkością i pomaga wciągać brud do portu ssącego. Szczotka ta styka się z podłogą, a co za tym idzie z brudem, przez co może się z czasem zużywać, co ma negatywny wpływ na skuteczność czyszczenia. Dlatego zaleca się wymianę centralnej szczotki maksymalnie co 320 godzin lub rzadziej.
1. Lekko naciśnij wypustki na środkowej ramie szczotki, aby otworzyć komorę i ją wyjąć.
  2. Za pomocą szczotki samoczyszczącej usuń włosy, kłaczki i inne zanieczyszczenia znajdujące się na szczotce i wokół wałków.
  3. Oczyszcz i wyczyść kanał ssący robota odkurzającego.
  4. Ponownie zainstaluj centralną szczotkę i ramę.

### Rekomendacje

Zaleca się czyszczenie szczotki centralnej raz w tygodniu za pomocą szczoteczki samoczyszczącej.

### Boczna szczotka Rys. 10

Szczotka boczna ma wiele włosów i służy zarówno do wciągania brudu do otworu ssącego, jak i do dokładnego czyszczenia krawędzi i narożników. Szczotka ta może z czasem się zużywać, co będzie miało negatywny wpływ na skuteczność czyszczenia.

### Zalecenia

- Zaleca się czyszczenie szczotki bocznej raz w tygodniu za pomocą szczotki samoczyszczącej.
- Odkręć śrubę mocującą szczotkę boczną za pomocą śrubokręta i regularnie czyść szczotkę boczną.
- Po wyczyszczeniu zamontuj szczotkę boczną za pomocą śrubokręta.

### Rekomendacje

Aby zapewnić idealne czyszczenie, zaleca się wymianę szczotek bocznych co 3 miesiące (w zależności od częstotliwości i rodzaju użytkowania).

**Zbiornik na kurz.** Rys. 11.

- Podnieś górną pokrywę robota.
- Naciśnij przycisk usuwania pojemnika i wyjmij pojemnik.
- Użyj samoczyszczącej szczotki, aby wyczyścić wnętrze pojemnika.
- Możesz umyć komorę na kurz wodą, bez zanurzania zbiornika.
- Ponownie zainstaluj pojemnik na kurz na odkurzaczu automatycznym.

**Filtry.**

Filtr o wysokiej wydajności

- Wysokowydajny filtr został zaprojektowany z siatką włókien, które pomagają wychwytywać cząsteczki kurzu, roztocza, pyłki... Dlatego należy go okresowo czyścić, aby zapobiec gromadzeniu się tych cząsteczek w filtrze i utracie wydajności. Najlepiej wykonywać tę konserwację raz w tygodniu.
- Zaleca się wymianę filtra wysokowydajnego co 3 miesiące (w zależności od częstotliwości i rodzaju użytkowania).

**Rekomendacje**

Zabrudzenia z wysokowydajnego filtra możesz usunąć za pomocą małej szczoteczki lub delikatnie potrząśnij nim o twardą powierzchnię, aby usunąć kurz. Wysokowydajny filtr nie nadaje się do mycia.

**Pierwszy filtr siatkowy i filtr z gąbki**

Uzupełnieniem systemu filtracji jest filtr wstępny siatkowy oraz filtr gąbkowy, które znajdują się obok filtra o wysokiej wydajności. W przypadku ich wymiany, zaleca się to zrobić po 160 godzinach użytkowania lub gdy zauważysz, że ulegają one pewnemu zużyciu w wyniku użytkowania.

**Rekomendacje**

Możesz usunąć zabrudzenia małą szczoteczką lub delikatnie potrząśnij nimi o twardą powierzchnię, aby usunąć kurz. Możesz również użyć ciepłej wody bez detergentów, aby uzyskać lepsze wyniki, upewniając się, że są całkowicie suche przed ponownym włożeniem, w przeciwnym razie wilgoć może dostać się do silnika i uszkodzić robota odkurzającego.

**Czyszczenie czujników.** Rys. 12:

- Twój robot odkurzający ma różne typy czujników, na przykład czujniki zbliżeniowe pomagają robotowi sprzątającemu przeprowadzać czyszczenie, wykrywając ewentualne przeszkody, a czujniki zapobiegające upadkom pomagają robotowi sprzątającemu wykrywać nierówności i ewentualne szczeliny, takie jak schody. Czujniki te są w ciągłym kontakcie z cząsteczkami kurzu, więc z czasem mogą ulec zniszczeniu i spowodować ewentualne awarie nawigacji.
- Użyj czystej, suchej i miękkiej szmatki, aby usunąć kurz z różnych czujników robota odkurzającego.

- Zaleca się czyszczenie wszystkich czujników robota odkurzającego co 35 godzin użytkowania lub mniej za pomocą miękkiej, niewilgotnej szmatki.

**Uchwyt mopa.** Rys. 13:

- Uchwyt mopa mocowany jest do robota za pomocą magnesów. Ważne jest, aby utrzymywać je w czystości, aby zapewnić dobry kontakt.
- Do czyszczenia zdejmij wsporniki mopa i wytrzyj magnesy czystą, miękką, suchą ściereczką.
- Wymień uchwyty.

**Baza ładowująca.** Rys. 14:

- Wyczyść zbiornik na brudną wodę i różne obszary czyszczące podstawy ładowującej, usuwając te części zgodnie ze strzałkami kierunkowymi.
- Ponadto podstawa ładowująca ma dwa zaciski ładowania, które mogą być zakurzone i zabrudzone. Wytrzyj je czystą, miękką, suchą ściereczką.

**Zmiana i ładowanie baterii.**

Aby wydłużyć żywotność baterii, pozostawiaj robota ładowającego się na samoopróżniającej się podstawie, gdy nie jest używany.

Wyjmij baterię i przechowuj ją w bezpiecznym i suchym miejscu, jeśli nie zamierzasz używać robota odkurzającego przez dłuższy czas.

Aby wymienić baterię, postępuj zgodnie z poniższymi instrukcjami:

1. Odkręć śruby na dolnej pokrywie baterii, zdejmij pokrywę i wyjmij baterię.
2. Włóż nową baterię.
3. Załóż z powrotem baterię i dolną obudowę, a następnie przykręć śruby.

**5. ROZWIĄZYWANIE PROBLEMÓW****Robot odkurzający**

Problem	Możliwa przyczyna i rozwiązanie
Odkurzacz robot nie włącza się lub nie rozpoczyna sprzątania	Robot odkurzający nie działa przy niskim stanie baterii. Upewnij się, że jest naładowany przed uruchomieniem.
	Temperatura otoczenia jest niższa niż 0 °C lub wyższa niż 40 °C.

Odkurzacz automatyczny nie łąduje się lub nie może wrócić do stacji samo opróżniania.	W pobliżu stacji samo opróżniania znajduje się zbyt wiele przeszkód, przenieś bazę w wolne miejsce.
	Oczyść styki robota odkurzającego i stacji samo opróżniania.
	Upewnij się, że robot odkurzający jest włączony.
	Odkurzacz robot jest za daleko od stacji samo opróżniania., przysuń go bliżej i spróbuj ponownie.
Odkurzacz robot nie działa prawidłowo	Wyłącz robota odkurzającego i włącz go ponownie.
	Zresetuj robota odkurzającego, naciskając boczny przycisk resetowania.
Odkurzacz robot wydaje dziwny dźwięk podczas sprzątania	Szczotka centralna, szczotka boczna lub koło dookólne mogą być splątane lub zatkane, zatrzymaj robota odkurzającego i wyczyść go.
Odkurzacz robot nie czyści skutecznie lub traci brud	Filtr o wysokiej wydajności jest zatkany, wyczyść go.
	Środkowa szczotka jest splątana lub zatkana obcym przedmiotem, wyczyść ją.
	Pojemnik na kurz jest pełny, opróżnij go.
Odkurzacz robot nie mógł połączyć się z siecią Wi-Fi	Sygnal Wi-Fi jest zły. Sprawdź, czy robot odkurzający znajduje się w obszarze o dobrym sygnale Wi-Fi.
	Połączenie Wi-Fi jest niestabilne. Uruchom ponownie router, sprawdź dostępność aktualizacji aplikacji i spróbuj ponownie. Ten robot próżniowy obsługuje tylko pasmo 2,4 GHz.
	Upewnij się, że masz wyłączoną transmisję danych w telefonie komórkowym, aby usprawnić proces parowania.

Odkurzacz robot nie wykonał zaplanowanego czyszczenia	Sprawdź, czy robot odkurzający jest w trybie nocnym i zmień tryb. Ta opcja znajduje się w ogólnych ustawieniach robota odkurzającego i umożliwia zdefiniowanie stref czasowych, w których robot odkurzający nie wykonuje zaplanowanych sprzątań, gdy jest w trybie nocnym.
	Upewnij się, że robot odkurzający jest podłączony do sieci, nie będzie w stanie wykonywać zaplanowanych odkurzenia w trybie offline, a poziom naładowania baterii nie jest niski.
Robot odkurzający nie wraca do stacji samo opróżniania po zakończeniu sprzątania punktowego lub po zmianie pozycji wyjściowej	Robot odkurzający zmapuje i obliczy nową trasę po sprzątaniu w trybie punktowym lub po zmianie pozycji wyjściowej.
	Jeśli samoopróżniająca się baza znajduje się zbyt daleko od robota odkurzającego, nie będzie mógł automatycznie powrócić. Ręcznie przenieś robota odkurzającego do stacji.
Odkurzacz robot nie wznowia sprzątania	Upewnij się, że odkurzacz robot nie jest w trybie nocnym, ponieważ nie wznowi sprzątania w tym trybie.
	Ręczne umieszczenie go w stacji samo opróżniania nie wznowi czyszczenia.
Odkurzacz robot jest zawsze w trybie offline	Upewnij się, że odkurzacz robota jest prawidłowo podłączony do sieci 2,4 GHz i zawsze w obszarach z dobrym sygnałem Wi-Fi.
Awaria połączenia między telefonem komórkowym a robotem odkurzającym	Upewnij się, że odkurzacz robota i podstawa ładująca znajdują się w obszarze z dobrym sygnałem Wi-Fi, uruchom ponownie router i spróbuj ponownie się połączyć.

**Podstawa samoczyszcząca**

Problem	Możliwa przyczyna i rozwiązanie
Nakładka samoczyszcząca nie czyści mopów	W zbiorniku czystej wody nie ma wystarczającej ilości wody. Napełnij go.
	Zbiornik brudnej wody jest pełny. Opróżnij i wyczyść. Oczyszczyć również otwory filtra ściekowego.

**6. DANE TECHNICZNE****Produkt: Conga 11090 Spin Revolution Home&Wash**

Referencja produktu: 08105

Napięcie: 20 V DC 1.5 A

Akumulator Li-ion

Pojemność nominalna: 14.8 V  $\approx$  3200 mAh

Łączność Wifi: Wi-Fi IEEE 802.11 b/g/n 2.4 GHz

Maksymalna transmisja mocy: 20 dBm

**Produkt: Stacja automatycznego opróżniania**

Wejście: 220-240 V ~ 50/60 Hz

Wyjście: 20 V  $\approx$  1.8 A

Moc: 650 W

Specyfikacje techniczne mogą ulec zmianie bez wcześniejszego powiadomienia w celu poprawy jakości produktu

Zaprojektowano w Hiszpanii | Wyprodukowano w Chinach

**7. RECYKLING URZĄDZEŃ ELEKTRYCZNYCH I ELEKTRONICZNYCH**

Ten symbol oznacza, że zgodnie z obowiązującymi przepisami produkt i/lub bateria muszą być utylizowane oddzielnie od odpadów domowych. Kiedy produkt osiągnie koniec okresu użytkowania, należy wyjąć baterie/baterie/akumulatory i przekazać go do punktu zbiórki wyznaczonego przez władze lokalne.

Aby uzyskać szczegółowe informacje na temat najbardziej odpowiedniego



sposobu utylizacji sprzętu gospodarstwa domowego i / lub odpowiednich baterii, konsument powinien skontaktować się z lokalnymi władzami. Przestrzeganie powyższych wytycznych pomoże chronić środowisko.

**8. GWARANCJA I SERWIS TECHNICZNY**

Cecotec odpowie użytkownikowi końcowemu lub konsumentowi w przypadku braku zgodności, który istnieje w momencie dostawy produktu, na warunkach i terminach określonych przez obowiązujące przepisy.

Zaleca się, aby naprawy były przeprowadzane przez wyspecjalizowany personel.

Jeśli wykryjesz incydent z produktem lub masz jakiegokolwiek pytania, skontaktuj się z oficjalnym Serwisem Pomocy Technicznej Cecotec pod numerem telefonu +34 96 321 07 28.

**9. COPYRIGHT**

Prawa własności intelektualnej do tekstów tej instrukcji obsługi należą do CECOTEC INNOVACIONES, S.L. Wszelkie prawa zastrzeżone. Treść niniejszej publikacji nie może być w całości ani w części reprodukowana, przechowywana w systemie wyszukiwania, przekazywana lub rozpowszechniana w jakikolwiek sposób (elektroniczny, mechaniczny, fotokopiowanie, nagrywanie lub podobne) bez uprzedniej zgody CECOTEC INNOVACIONES, S.L.

**10. DEKLARACJA ZGODNOŚCI**

**CE** Niniejszym Cecotec Innovaciones oświadcza, że ten robot odkurzający, model 08105\_ Conga 11090 Spin Revolution Home&Wash jest zgodny z dyrektywą 2014/53/UE w sprawie urządzeń radiowych.

Pełny tekst deklaracji zgodności UE jest dostępny pod następującym adresem internetowym: [www.cecotec.es](http://www.cecotec.es)

## 1. ČÁSTI A SLOŽENÍ

Obr. 1.1:

1. Nabíjecí terminál
2. Infračervený senzor
3. Laser
4. Horní kryt
5. Vrátit se na základnu
6. Světelné indikátory
7. Tlačítko zapnutí
8. Infračervený senzor
9. Rotační mopy
10. Pohyblivá kola
11. Kryt centrálního kartáče
12. Centrální kartáč
13. Boční kartáč
14. Kolo do všech směrů
15. Senzory proti pádu
16. Baterie

**Příslušenství k robotickým vysavačům.** Obr. 1.2:

1. Připojovací kabel
2. Boční kartáč
3. Mop (x2)
4. Kartáč na čištění
5. Vysoce účinný filtr
6. Samovyprazdňovací základní vak
7. Návod k použití

**Samočistící základna.** Obr. 2:

1. Nádobna na prach
2. Nádobna na čistou vodu
3. LED indikátor
4. Mycí základ
5. Kryt nádoby na prach
6. Nádobna na znečištěnou vodu
7. Vodní dýmka
8. mycí systém mopem
9. Nabíjecí terminál

10. Systém vyprazdňování nádrže
11. Systém vyprazdňování nádrže
12. Podpora robota a přístupový zásobník

**Nádobna na směsný odpad.** Obr. 3:

1. Nádobna na prach
2. Otevření vkladu
3. Horní kryt nádoby na prach
4. Vysoce účinný filtr + houba + primární

POZNÁMKA:

Grafika v této příručce je schematickým znázorněním a nemusí přesně odpovídat výrobku.

## 2. PŘED POUŽITÍM

- Tento robotický vysavač má obal navržený tak, aby jej chránil při přepravě. Vyměňte robotický vysavač z krabice. Původní krabici a další obaly můžete uložit na bezpečném místě, abyste zabránili poškození robotického vysavače, pokud byste jej v budoucnu potřebovali přepravovat. Pokud chcete obaly vyhodit, ujistěte se, že se jich zbavíte správným způsobem.
- Ujistěte se, že všechny díly a součásti jsou zahrnuty a v dobrém stavu. Pokud některý z nich chybí nebo není v dobrém stavu, neprodleně kontaktujte oficiální technický servis Cecotec.

### Upozornění

- Odstraňte všechny předměty v okolí robotického vysavače, jako jsou oděvy, papíry, kabely, záclony nebo jiné křehké předměty, které by mohly bránit provozu robotického vysavače nebo jej omezovat. Obr. 4
- Pokud je místnost, kterou chcete uklízet, blízko balkónu nebo schodiště, musíte umístit fyzickou zábranu, která zabrání pádu a poškození robotického vysavače a zajistí tak bezpečný provoz. Obr. 5
- Robotický vysavač nepoužívejte k čištění tekutin. Obr. 6
- Přímé vystavení slunečnímu záření nebo velkým světelným kontrastům, může ovlivnit bezchybné fungování senzorů. Pokud k tomu dojde, robotický vysavač se zastaví a přejde na nový cyklus čištění.
- Vezměte prosím na vědomí, že celková výška robotického vysavače je 10 cm a senzory jsou na spodní straně robotického vysavače, proto je vhodné zakázat veškerý přístup pod 10 cm, aby nedošlo k poškození laseru.

**Instalace nabíjecí základny**

- Umístěte nabíjecí základnu ke stěně a ponechte minimální volný prostor 1,5 metru vpředu a 0,5 metru na každé straně. Obr. 7
- Zapojte nabíjecí základnu do elektrického přívodu. Zbývající kabel smotejte a uložte vzadu, abyste předešli nehodám.
- Stiskněte a na několik sekund podržte tlačítko start/pauza.
- Jakmile se rozsvítí kontrolka, položte robotický vysavač na nabíjecí základnu a ujistěte se, že nabíjecí svorky obou odpovídají. Pokud kontrolka bliká modře, baterie není plně nabitá. Chcete-li zajistit co nejdélší dobu úklidu, počkejte, až se kontrolka změní na modrou, což znamená, že je baterie plně nabitá a robotický vysavač je připraven k použití.

**Upozornění**

- Pokud je baterie vybitá, vezměte robotický vysavač do nabíjecí základny. Robotický vysavač se nemusí zapnout, pokud je baterie velmi slabá.
- Robotický vysavač se po umístění na nabíjecí základnu automaticky zapne.
- Robotický vysavač nelze během nabíjení vypnout.

**Instalace nádrže na čistou vodu.** Obr. 8

- Vytáhněte nádrž na čistou vodu (nádrž s průhledným víkem) v naznačeném směru.
- Zvedněte víko a naplňte nádrž čistou vodou. Nepřekračujte značku nádrže označenou MAX.
- Nádrž na čistou vodu nainstalujte zpět do původní polohy.

**Doporučení**

V případě potřeby přidejte do vody několik kapek čisticího prostředku, pokud není žíravý.

Nepoužívejte příliš mnoho čisticích prostředků, protože by mohlo dojít k zablokování vývodu vody.

Pro dokonalé vydrhnutí se doporučuje mopy před použitím navlhčit a po každém použití vyprat.

**První použití**

- Po instalaci robotického vysavače a nabíjecí základny je třeba před prvním úklidem provést níže uvedené kroky.
- Nejprve bude muset robotický vysavač projít cyklem úplného nabití. Doporučuje se nechat ho nabít přes noc. Poté, co je robot úplně nabitý, můžete spustit první úklid a uložit první mapu. Za tímto účelem aktivujte automatický režim a zvolte úsporný sací výkon. Je velmi důležité dodržovat tyto pokyny, aby robotický vysavač rozpoznal všechna zákoutí domova a mohl provést kompletní mapování.
- Pokud je váš dům velmi velký a robotickému vysavači dojde baterie, vrátí se do nabíjecí základny, uloží si celou mapu i neúplné mapy a po nabití bude pokračovat v úklidu tam, kde přestal, až do mapování. celý povrch. Robotický vysavač neustále mapuje, takže se individualizovaným a personalizovaným způsobem přizpůsobuje zvláštnostem každého domova a neustále svou mapu vylepšuje.

- Robot se vrátí do nabíjecí základny, aby mopy vyčistil a znovu je navlhčil, aby pokračoval v čištění, podle frekvence zvolené v aplikaci.

**Informace o vaší nabíjecí základně**

- Nabíjecí základna obsahuje funkci nabíjení, čištění mopů a vysypávání prachové nádoby. Po úklidu se robot automaticky vrátí do nabíjecí základny, aby nabil baterii, vyprázdnil nádobu na nečistoty, vyčistil a vysušil mopy.
- Během úklidu se robot vrátí do nabíjecí základny, aby mopy vyčistil a znovu je namočil, aby pokračoval v úklidu tam, kde skončil, podle frekvence zvolené v aplikaci.
- Základna bude provádět funkci samovyprázdňování podle frekvence vyprázdňování, kterou jste zvolili z aplikace.
- Vyprázdňování prachové nádoby si navíc můžete vynutit z robotického vysavače, stisknutím tlačítka zpět do nabíjecí základny „domeček“ nebo z aplikace.
- Když robot dosáhne nabíjecí základny, vydá pípnutí, což znamená, že má dobrý kontakt s nabíjecími terminály základny.
- Základna pak vyčistí mopy a shromáždí vytvořenou špinavou vodu. Po vyčištění a zachycení špinavé vody základna aktivuje funkci sušení mopy.
- Pokud je kontrolka na nabíjecí základně červená, může to znamenat, že sáček na nečistoty chybí nebo je plný, nádrž na čistou vodu je prázdná nebo nádrž na špinavou vodu je plná.
- Pokud ano, vložte nebo vyměňte sáček, naplňte nádržku na čistou vodu nebo vyprázdňte nádrž na špinavou vodu.

**3. FUNGOVÁNÍ**

Tlačítka robotického vysavače

**Program Auto**

- Stiskněte tlačítko start/pause na robotickém vysavači nebo jej vyberte v aplikaci, aby se automaticky spustil úklid v režimu okrajů a poté cyklicky uklízel v uspořádaném klikatém vzoru, přičemž rozpoznává oblasti, které vyčistil a proč. t Robotický vysavač si během úklidu automaticky naplánuje trasu úklidu.
- Robot se vrátí do nabíjecí základny, aby mopy vyčistil a znovu je navlhčil, aby pokračoval v čištění, podle frekvence zvolené v aplikaci.
- Pokud během tohoto režimu ovládáte robotický vysavač ručně, přepočítá trasu, takže může projíždět oblastmi, které jsou již vyčištěné. Aby bylo zajištěno účinné čištění, neprovozujte robotický vysavač během automatického čištění ručně.
- Díky své technologii Total Surface 2.0 se robotický vysavač automaticky vrátí do nabíjecí základny, když je baterie vybitá, a po dokončení nabíjení bude pokračovat v úklidu s vysokou účinností od stejného bodu.
- Během úklidu se robotický vysavač krátce zastaví, aby vyhodnotil oblast a naplánoval trasu úklidu (tato pauza se bude lišit v závislosti na domácích podmínkách).

**Program návratu domů**

- Stisknutím tlačítka návratu domů na robotickém vysavači nebo jeho výběrem v aplikaci pošlete robotický vysavač do nabíjecí základny.
- Tento režim lze aktivovat během jakéhokoli čistícího cyklu.
- Robotický vysavač se vrátí do nabíjecí základny nejkratší cestou díky paměti map a funkci chytrého návratu domů.
- Po dokončení úklidového cyklu nebo při vybití baterie se robotický vysavač díky technologii TotalSurface 2.0 automaticky vrátí do nabíjecí základny, aby se zabránilo vybití baterie. Po nabití se vrátí k úklidu přesně místo, kde přestal.

**Upozornění:**

Robotický vysavač se nebude moci vrátit do nabíjecí základny, pokud k ní nebude mít dobrý přístup. Pokud k tomu dojde, umístěte jej ručně do samovyprazdňovací základny.

**Funkce****Přerušení:**

Když robotický vysavač běží, stiskněte tlačítko start/pauza na robotickém vysavači nebo jej vyberte v aplikaci a pozastavte proces čištění. Stisknutím tlačítka start/pauza na robotickém vysavači nebo jeho výběrem v aplikaci pokračujte v úklidu.

**Standby:**

Robotický vysavač přejde automaticky do pohotovostního režimu po 10 minutách nečinnosti. Stisknutím tlačítka start/pauza na robotickém vysavači nebo v aplikaci jej znovu aktivujte.

**Programy úklidu**

- Tento robotický vysavač obsahuje různé režimy a funkce, které lze aktivovat prostřednictvím aplikace.
- V každém z režimů čištění aplikace si navíc můžete vybrat možnost „Turbo na koberec“, která aktivuje maximální sací výkon, když robotický vysavač detekuje koberec.
- Vezměte prosím na vědomí, že robot zastaví rotační pohyb mopů při detekci koberce, ale pokud jsou mopy mokré, může koberec navlhnout. Abyste tomu zabránili, z aplikace můžete označit zakázaná místa v oblastech, kde jsou koberce ve vaší domácnosti, nebo přímo z aplikace označit, že robot nevystoupí na koberec, když ho detekuje.

**Program Okraje:**

- Pokud zvolíte tento režim, robotický vysavač bude čistit podél stěn a kolem nábytku (nohy stolu, židle atd.).
- Robot se vrátí do nabíjecí základny, aby mopy vyčistil a znovu je navlhčil, aby pokračoval v čištění, podle frekvence zvolené v aplikaci.
- V aplikaci stiskněte režim čištění hran.

**Program Spirála:**

- Pokud zvolíte tento režim, robotický vysavač bude intenzivně čistit určité místo. Začne čistit v určitém bodě, provede spirálovité pohyby směrem ven a poté se vrátí do výchozího bodu a rovněž provede spirálovité pohyby směrem dovnitř.
- Po dokončení a návratu do výchozího bodu se robotický vysavač vrátí přímo do nabíjecí základny.
- Před použitím tohoto režimu jej umístěte na místo, které chcete vyčistit.
- V aplikaci vyberte režim spirálového čištění.

**Program Manual:**

Robotický vysavač lze pohybovat ručně výběrem ručního režimu v aplikaci a pomocí kurzoru (šipek).

**Program návratu domů:**

Stisknutím tlačítka návratu domů na robotickém vysavači nebo výběrem možnosti v aplikaci pošlete robotický vysavač do nabíjecí základny v jakémkoli režimu čištění.

**Program Inteligentní oblast:**

- Poté, co jste uložili mapu vaší domácnosti, vyberte tento program čištění pro náhodný pohyb. Po dokončení úklidu vybrané oblasti se robotický vysavač vrátí přímo do nabíjecí základny. Je možné zvolit více než jednu oblast najednou. Robotický vysavač aktivuje úklid pouze ve vybrané oblasti, takže dojede na místo a vrátí se na základnu bez vysávání.
- Chcete-li tento režim aktivovat, vyberte v aplikaci možnost inteligentní oblast.

**Program Přesný:**

- Tento režim vyberte, chcete-li vyčistit konkrétní oblast na mapě do hloubky a využít maximální výkon robotického vysavače. Robotický vysavač vyčistí plochu 1,6 m x 1,6 m klikatými pohyby a po dokončení se vrátí přímo do nabíjecí základny. Robotický vysavač aktivuje úklid pouze ve vybrané oblasti, takže dojede na místo a vrátí se na základnu bez vysávání.
- Chcete-li tento režim aktivovat, vyberte v aplikaci možnost bodového čištění.

**Program Omezené místo:**

Označte na mapě konkrétní oblasti, které nechcete, aby robotický vysavač uklízel. Robotický vysavač detekuje ohraničenou oblast a neuklídí ji. Je možné zvolit více než jednu oblast najednou.

**Program Kompletní úklid:**

- Tento režim vyberte, chcete-li provést hloubkový úklid vašeho domu. Robotický vysavač bude uklízet v režimu okrajů, bude dále kličkovat horizontálně a klikatit vertikálně. Poté se vrátí do nabíjecí základny.
- Chcete-li tento režim aktivovat, vyberte v aplikaci možnost čištění.



**Funkce stupňů sacího výkonu:**

Výběrem úrovně výkonu v aplikaci můžete řídit sací výkon robotického vysavače během úklidu. Existují čtyři úrovně sacího výkonu: Off, Eco Normal a Turbo.

**Naprogramování úklidu:**

- Pro usnadnění úklidu je robotický vysavač vybaven funkcí, která umožňuje jeho každodenní programování z aplikace. Podle nastavení začne robotický vysavač automaticky uklízet ve zvolených dnech v určených časech.
- Před úpravou času a nastavení se ujistěte, že je robotický vysavač zapnutý.
- Můžete si také vybrat různé předdefinované čisticí programy pro různé situace vašeho dne.

**Další funkce:****Funkce Noc:**

Robotický vysavač má schopnost nakonfigurovat časové období „nerušit“, které lze upravit nebo zavřít z mobilní aplikace. Během této nakonfigurované doby robotický vysavač zavře funkce nepřetržitého automatického čištění a časování.

**Funkce úpravy mapy:**

Tato funkce umožňuje upravovat vygenerované mapy: přejmenovávat oblasti čištění, rozdělovat nebo kombinovat oblasti a upravovat režim čištění, označovat omezené oblasti a vybírat různé sací výkony.

**Funkce Umístění robotického vysavače:**

Umožňuje lokalizovat robotický vysavač na mapě.

## 4. ČIŠTĚNÍ A ÚDRŽBA

**Vyčištění centrálního kartáče.** Obr. 9

- Středový kartáč se otáčí vysokou rychlostí a pomáhá vtahovat nečistoty do sací hubice. Tento kartáč je v kontaktu s podlahou, a tedy i se špínou, takže se může časem opotřebovat, což má negativní dopad na účinnost čištění. Proto se doporučuje měnit centrální kartáč maximálně každých 320 hodin nebo méně.
1. Stiskněte lehce úchyt rámu centrálního kartáče pro otevření příhrádky a jeho vytažení.
  2. Odstraňte vlasy, vlákna a další nečistoty zachycené na kartáči a kolem násady pomocí samočisticího kartáče.
  3. Vyčistěte a vyčistěte sací kanál robotického vysavače.
  4. Znovu instalujte centrální kartáč a rám.

**Doporučení**

Centrální kartáč se doporučuje čistit jednou týdně pomocí samočisticího kartáčku.

**Boční kartáč** Obr 10

Boční kartáč je navržen s množstvím štětín a používá se jak k navlékání nečistot do sacího ústí, tak k důkladnému čištění okrajů a rohů. Tento kartáč se může časem opotřebovat, což se negativně projeví na účinnosti čištění.

**Doporučení**

- Boční kartáč se doporučuje čistit jednou týdně pomocí samočisticího kartáčku.
- Pomocí šroubováku odstraňte upevňovací šroub bočního kartáče a pravidelně boční kartáč čistěte.
- Po vyčištění nainstalujte zpět boční kartáč pomocí šroubováku.

**Doporučení**

Abyste zajistili optimální fungování, vyměňte boční kartáče každé 3 měsíce (v závislosti na typu a frekvenci použití).

**Nádoba na prach.** Obr. 11.

- Zvedněte horní kryt vašeho robota.
- Stiskněte tlačítko pro vyjmutí příhrádky a vyjměte příhrádku.
- K čištění vnitřku koše použijte samočisticí kartáč.
- Prachovou dutinu můžete umýt vodou, aniž byste nádrž ponořili.
- Znovu nainstalujte prachový koš na robotický vysavač.

**Filtry.****Vysoce účinný filtr**

- Vysoce účinný filtr má síť vláken, která pomáhají zachycovat prachové částice, roztoče, pyly atd. Proto je třeba jej pravidelně čistit, aby se tyto částice ve filtru nehromadily a nezhoršovaly jeho účinnost. Doporučujeme provádět tuto údržbu jednou týdně.
- Vysoce účinný filtr se doporučuje měnit každé 3 měsíce (v závislosti na četnosti a typu používání).

**Doporučení**

Nečistoty z vysoce účinného filtru můžete odstranit malým kartáčkem nebo jemně zatřepat filtrem na tvrdém povrchu, abyste odstranili prach. Vysoce účinný filtr není možné vyprat.

**Primární mřížkový filtr a sekundární houbovitý filtr**

Filtrační systém je doplněn primárním síťovým filtrem a houbovým filtrem, které jsou umístěny vedle vysoce účinného filtru. Vyměnit tyto filtry se doporučuje po maximálně 160ti hodinách používání, nebo když vidíte, že jsou opotřebované.

**Doporučení**

Nečistoty můžete odstranit malým kartáčkem nebo je jemně protřepat na tvrdém povrchu,



abyste odstranili prach. Pro dosažení lepšího výsledku můžete také použít teplou vodu bez čisticích prostředků a před výměnou se ujistit, že jsou zcela suché, jinak by se vlhkost mohla dostat do motoru a poškodit robotický vysavač.

**Čištění snímače.** Obr. 12:

- Váš robotický vysavač má různé typy senzorů, například senzory přiblížení pomáhají robotickému vysavači při úklidu tím, že detekují případné překážky, a senzory proti pádu pomáhají robotickému vysavači detekovat nerovnosti a případné mezery, například schody. Tyto senzory jsou v neustálém kontaktu s prachovými částicemi, a proto se mohou časem poškodit, což může vést k poruchám navigace.
- K čištění prachu z různých senzorů robotického vysavače použijte čistý, suchý a měkký hadřík.
- Doporučuje se čistit všechny senzory robotického vysavače každých 35 hodin používání nebo méně, pomocí měkkého, nevlhkého hadříku.

**Držák na mop.** Obr. 13:

- Držák mpu je k robotu připevněn pomocí magnetů. Je důležité je udržovat čisté, aby byl zajištěn dobrý kontakt.
- Při čištění sejměte podpěry mpu a otřete magnety čistým, měkkým a suchým hadříkem.
- Vyměňte podpěry.

**Nabíjecí základna.** Obr. 14:

- Vyčistěte nádrž na špinavou vodu a různé čisticí oblasti její nabíjecí základny, přičemž tyto části vyjměte ve směru šipek.
- Kromě toho má nabíjecí základna dva nabíjecí terminály, které mohou obsahovat prach a nečistoty. Otřete je čistým, měkkým a suchým hadříkem.

**Nabití a výměna baterie.**

Chcete-li prodloužit životnost baterie, nechte robotický vysavač nabíjet na samovyprazdňovací základně, kdykoli se nepoužívá.

Pokud nebudete robotický vysavač delší dobu používat, vyjměte baterii a uložte ji na bezpečném a suchém místě.

Pro výměnu baterie následujte tyto kroky:

1. Odšroubujte šrouby na spodním krytu baterie, sejměte kryt a vyjměte baterii.
2. Vložte novou baterii.
3. Vložte zpět baterii a spodní kryt a znovu přišroubujte šrouby.

**5. ŘEŠENÍ PROBLÉMŮ**

**Robotický vysavač**

Problém	Možná příčina a řešení
Robot se nezapne nebo nezačne uklízet.	Robot nemůže fungovat s nízkým stupněm nabití. Nechejte ho před použitím nabít.
	Teplota spadne pod 0 °C nebo převýší 40 °C.
Robotický vysavač se nenabíjí nebo se nemůže vrátit na samovyprazdňovací základnu	V blízkosti základny pro samovykládání je příliš mnoho překážek, přesuňte základnu na volné místo.
	Vyčistěte nabíjecí terminály robotického vysavače a samovyprazdňovací základnu.
	Ujistěte se, že robot je zapnutý.
Robot nefunguje správně	Robotický vysavač je příliš daleko od samovyprazdňovací základny, přisuňte jej blíže a zkuste to znovu.
	Robotický vysavač vypněte a znovu zapněte.
Robotický vysavač vydává při čištění podivný zvuk	Robotický vysavač resetujte stisknutím bočního resetovacího tlačítka.
	Centrální kartáč, boční kartáč nebo všesměrové kolo mohou být zamotané nebo ucpané, zastavte robotický vysavač a vyčistěte jej.
Robotický vysavač nečistoty nečistí efektivně nebo je ztrácí.	Vyčistěte vysoce účinný filtr pokud je zanesený.
	Středový kartáč je zamotaný nebo zanesený cizími předměty, vyčistěte jej.
	Nádoba na prach je plná, vyprázdněte ji.

Robotický vysavač se nemohl připojit k síti Wi-Fi.	Síť Wi-Fi má špatný signál. Zkontrolujte, zda se robotický vysavač nachází v oblasti s dobrým signálem Wi-Fi.
	Připojení k Wi-Fi je nestabilní. Restartujte router, zkontrolujte, jestli není dostupná nějaká aktualizace a zkuste to znovu. Tento robotický vysavač podporuje pouze pásmo 2,4 GHz.
	Ujistěte se, že máte v mobilním telefonu vypnutá mobilní data, abyste zlepšili proces párování.
Robotický vysavač neprovedl naprogramované čištění.	Zkontrolujte, zda je robotický vysavač v nočním režimu a změňte režim. Tato možnost se nachází v obecných nastaveních robotického vysavače a umožňuje definovat časová pásma, ve kterých robotický vysavač neprovádí plánované úklidy, když je v nočním režimu.
	Ujistěte se, že je robotický vysavač připojen k síti, nebude schopen provádět plánované úklidy offline a baterie není vybitá.
Robotický vysavač se po dokončení bodového úklidu nebo po změně výchozí polohy nevrátí na samovyprazdňovací základnu	Po bodovém čištění nebo změně výchozí pozice robotický vysavač zmapuje a vypočítá novou trasu.
	Pokud je samovyprazdňovací základna příliš daleko od robotického vysavače, nebude se moci automaticky vrátit. Přiveďte robotický vysavač na základnu ručně.
Robot se nevrátil k úklidu.	Ujistěte se, že robotický vysavač není v nočním režimu, protože v tomto režimu nebude pokračovat v úklidu.
	Ručním umístěním na samovyprazdňovací základnu nebude pokračovat v čištění.
Robotický vysavač je vždy offline	Ujistěte se, že je robotický vysavač správně připojen k síti 2,4 GHz a že se vždy nachází v oblastech s dobrým signálem Wi-Fi.
Porucha spojení mezi mobilním telefonem a robotickým vysavačem	Ujistěte se, že se robotický vysavač a nabíjecí základna nacházejí v oblasti s dobrým signálem Wi-Fi, restartujte směrovač a zkuste jej znovu připojit.

**Samočistící základna**

Problém	Možná příčina a řešení
Samočistící podložka mopu nevyčistí	Nádrž na čistou vodu nemá dostatek vody. Naplnit.
	Nádrž na špinavou vodu je plná. Vyprázdněte a vyčistěte. Vyčistěte také otvory filtru odpadních vod.

**6. TECHNICKÉ SPECIFIKACE**

Produkt: **Conga 11090 Spin Revolution Home&Wash**

Reference produktu: 08105

Napětí: 20 V DC 1.5 A

Li-ion dobíjecí baterie

Nominální kapacita: 14.8 V  $\approx$  3200 mAh

Připojení k WiFi: Wi-Fi IEEE 802.11 b/g/n 2.4 GHz

Maximální emisní výkon: 20 dBm

Produkt: **Samovyprazdňovací základna**

Vstup: 220-240 V ~ 50/60 Hz

Výstup: 20 V  $\approx$  1.8 A

Výkon: 650 W

Technické specifikace se mohou změnit bez předchozího upozornění za účelem zlepšení kvality výrobku

Vyrobeno v Číně | Navrženo ve Španělsku

**7. RECYKLACE ELEKTRICKÝCH A ELEKTRONICKÝCH ZAŘÍZENÍ**



Tento symbol označuje, že v souladu s platnými předpisy musí být výrobek a/nebo baterie zlikvidovány odděleně od domovního odpadu. Po skončení životnosti tohoto výrobku musíte baterie/akumulátory vyjmout a odnést na sběrné místo určené místními úřady.

Podrobné informace o tom, jak správně likvidovat elektrická a elektronická zařízení a/nebo baterie, by měli spotřebitelé získat od místních úřadů.

Dodržování výše uvedených pokynů přispěje k ochraně životního prostředí.

## 8. ZÁRUKA A TECHNICKÝ SERVIS

Společnost Cecotec odpovídá konečnému uživateli nebo spotřebiteli za jakýkoli nesoulad, který existuje v době dodání výrobku za podmínek a ve lhůtách stanovených platnými předpisy. Doporučuje se, aby opravy prováděl kvalifikovaný personál. Pokud zjistíte problém s výrobkem nebo máte jakékoli dotazy, obraťte se na oficiální technickou podporu společnosti Cecotec na čísle +34 96 321 07 28.

## 9. COPYRIGHT

Práva duševního vlastnictví k textům v této příručce patří společnosti CECOTEC INNOVACIONES, S.L. Všechna práva jsou vyhrazena. Obsah této publikace nesmí být vcelku ani po částech reprodukován, ukládán do vyhledávacího systému, přenášen nebo šířen jakýmkoli způsobem (elektronicky, mechanicky, fotokopírováním, nahráváním nebo podobně) bez předchozího souhlasu společnosti CECOTEC INNOVACIONES, S.L.

## 10. PROHLÁŠENÍ O SHODĚ

**CE** Cecotec Innovaciones tímto prohlašuje, že tento robotický vysavač, model 08105\_Conga 11090 Spin Revolution Home&Wash, je v souladu se směrnicí 2014/53/EU o rádiových zařízeních.

Úplné znění EU prohlášení o shodě je k dispozici na této internetové adrese: [www.cecotec.com](http://www.cecotec.com)

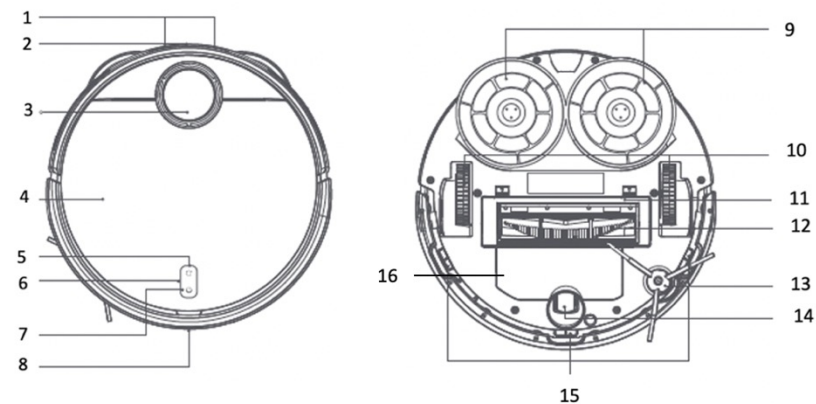


Fig./Img./Abb./Afb./ Rys. 1.1



Fig./Img./Abb./Afb./ Rys. 1.2

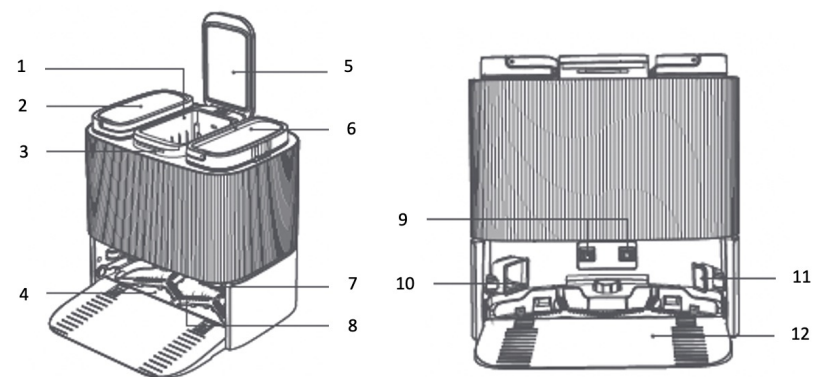


Fig./Img./Abb./Afb./ Rys. 2

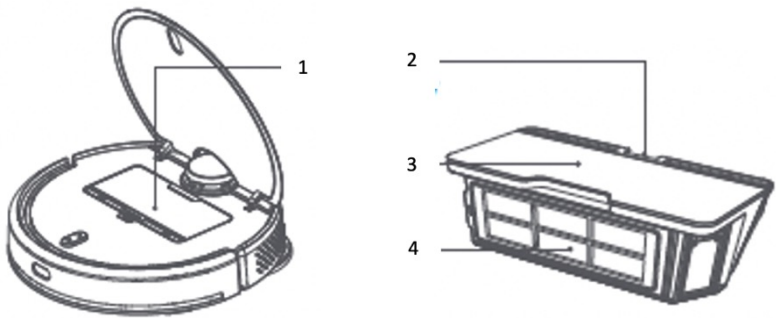


Fig./Img./Abb./Afb./ Rys. 3

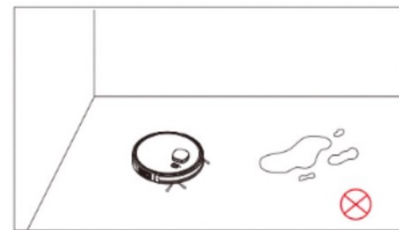


Fig./Img./Abb./Afb./ Rys. 6

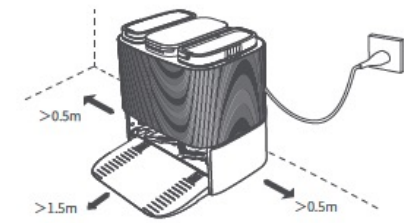


Fig./Img./Abb./Afb./ Rys. 7

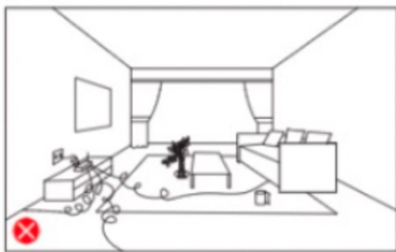


Fig./Img./Abb./Afb./ Rys. 4

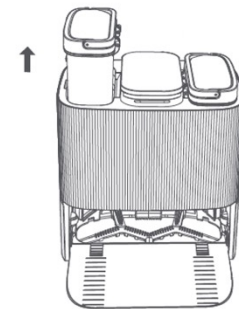


Fig./Img./Abb./Afb./ Rys. 8

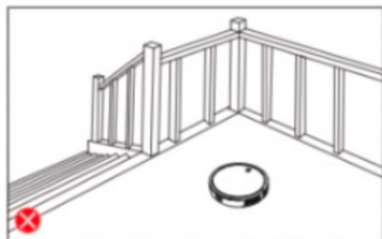


Fig./Img./Abb./Afb./ Rys. 5

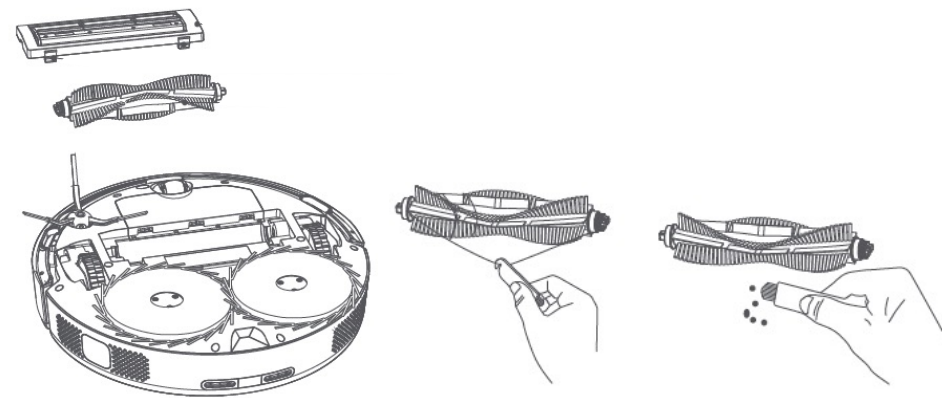
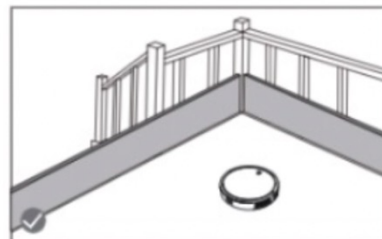


Fig./Img./Abb./Afb./ Rys. 9

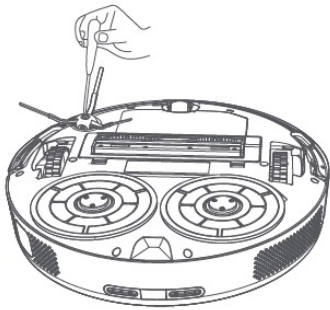


Fig./Img./Abb./Afb./ Rys. 10

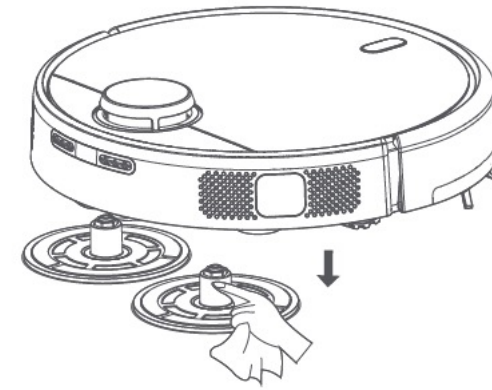


Fig./Img./Abb./Afb./ Rys. 13

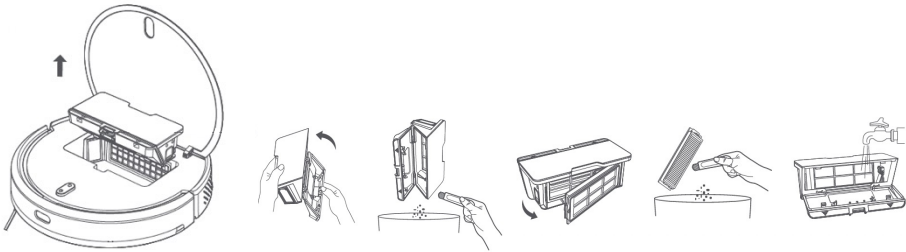


Fig./Img./Abb./Afb./ Rys. 11

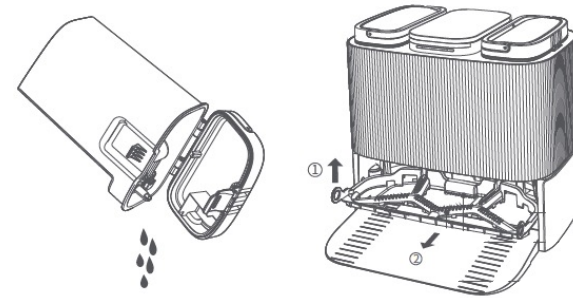


Fig./Img./Abb./Afb./ Rys. 14

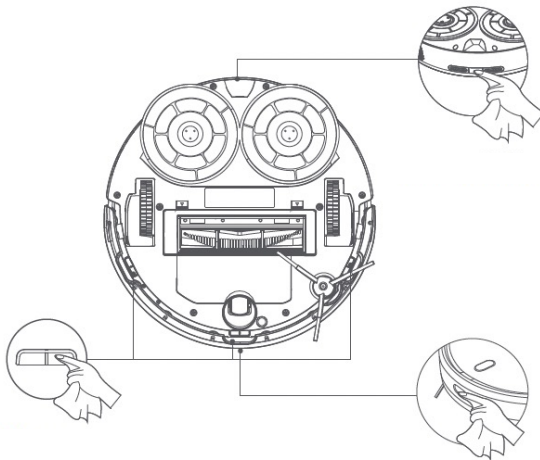


Fig./Img./Abb./Afb./ Rys. 12

[www.cecotec.es](http://www.cecotec.es)

Cecotec Innovaciones S.L.  
Av. Reyes Católicos, 60  
46910, Alfafar (Valencia), Spain  
EA01230420