

EDIFIER®

Głośniki 2.0 Edifier R1280T z
odtwarzaczem sieciowym Wi-Fi
WiiM Mini

Instrukcja obsługi

Ważne instrukcje dotyczące bezpieczeństwa

1. Należy uważnie przeczytać instrukcję. Przechowuj ją w bezpiecznym miejscu do wykorzystania w przyszłości.
2. Należy używać wyłącznie akcesoriów zatwierdzonych przez producenta.
3. Prawidłowo zainstaluj urządzenie, postępując zgodnie z instrukcjami zawartymi w sekcji podłączania urządzenia.
4. Zaleca się używanie produktu w temperaturze 0-35°C.
5. Aby zmniejszyć ryzyko pożaru i porażenia prądem, nie należy narażać produktu na działanie deszczu lub wilgoci.
6. Nie należy używać produktu w pobliżu wody. Nie należy zanurzać produktu w cieczy ani narażać go na kapanie lub zachlapanie.
7. Nie należy instalować ani używać produktu w pobliżu źródeł ciepła (np. kaloryferów, grzejników, pieców lub innych urządzeń wytwarzających ciepło).
8. Nie należy umieszczać na produkcie żadnych przedmiotów wypełnionych płynami, takich jak wazon; nie należy również umieszczać na produkcie otwartego ognia, takiego jak zapalone świece.
9. Nie wolno blokować żadnych otworów wentylacyjnych. Nie wolno wkładać żadnych przedmiotów do otworów wentylacyjnych lub szczelin. Może to spowodować pożar lub porażenie prądem.
10. Należy zachować wystarczający odstęp wokół produktu, aby zapewnić dobrą wentylację (zalecane minimum 5 cm).
11. Nie wolno wkładać wtyczki do gniazda na siłę. Przed podłączeniem należy sprawdzić, czy gniazdo nie jest zablokowane oraz czy wtyczka pasuje do gniazda i jest skierowana we właściwym kierunku.
12. Dostarczone akcesoria i części (takie jak śruby) należy przechowywać z dala od dzieci, aby zapobiec ich przypadkowemu połknięciu.
13. Nie otwieraj ani nie zdejmuj obudowy samodzielnie. Może to narazić użytkownika na niebezpieczne napięcie lub inne zagrożenia.
14. Przed czyszczeniem produktu suchą szmatką należy zawsze wyłączyć produkt i odłączyć wtyczkę zasilania.
15. Nigdy nie używaj silnych kwasów, zasad, benzyny, alkoholu lub innych rozpuszczalników chemicznych do czyszczenia powierzchni produktu. Do czyszczenia należy używać wyłącznie neutralnego rozpuszczalnika lub czystej wody



Zbyt głośna muzyka może prowadzić do utraty słuchu. Głośność należy utrzymywać w bezpiecznym zakresie.



Używać wyłącznie z wózkiem, stojakiem, trójnogiem, wspornikiem lub stołem określonym przez producenta lub sprzedawanym wraz z urządzeniem. W przypadku korzystania z wózka należy zachować ostrożność podczas przemieszczania zestawu wózek/aparat, aby uniknąć obrażeń spowodowanych przewróceniem się.

Ostrzeżenie o zasilaniu:

1. Produkt należy umieścić w pobliżu gniazda zasilania, aby ułatwić korzystanie z niego.
2. Przed użyciem należy upewnić się, że napięcie robocze odpowiada lokalnemu napięciu zasilania. Prawidłowe napięcie robocze można znaleźć na tabliczce znamionowej produktu.
3. Ze względów bezpieczeństwa produkt należy odłączać od zasilania podczas burz z wyładowaniami atmosferycznymi lub gdy nie jest on używany przez dłuższy czas.
4. W normalnych warunkach zasilacz może się nagrzewać. Należy zapewnić dobrą wentylację i zachować ostrożność.
5. Etykiety ostrzegawcze bezpieczeństwa znajdują się na obudowie lub spodzie produktu lub zasilacza.



Ten symbol ma na celu ostrzeżenie użytkownika o obecności nieizolowanego niebezpiecznego napięcia w obudowie produktu, które może być wystarczająco duże, aby stanowić ryzyko porażenia prądem elektrycznym osób.



Ten symbol ma na celu ostrzeżenie użytkownika, że nie należy demontować obudowy produktu, a w jego wnętrzu nie znajdują się żadne części, które mogłyby zostać wymienione przez użytkownika. Produkt należy oddać do autoryzowanego centrum serwisowego w celu naprawy.



Ten symbol oznacza, że produkt jest przeznaczony wyłącznie do użytku wewnątrz pomieszczeń.

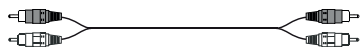


Ten symbol oznacza, że produkt jest urządzeniem elektrycznym KLASY II lub podwójnie izolowanym, nie wymagającym uziemienia.

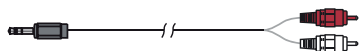
Opis produktu



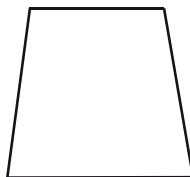
Kabel połączeniowy głośnika



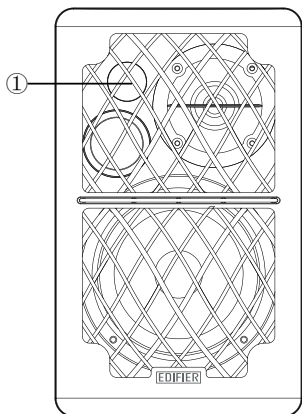
Podwójny kabel audio RCA do podwójnego RCA



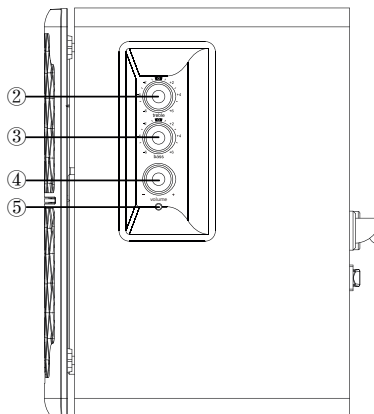
Kabel połączeniowy audio 3,5 mm do podwójnego RCA



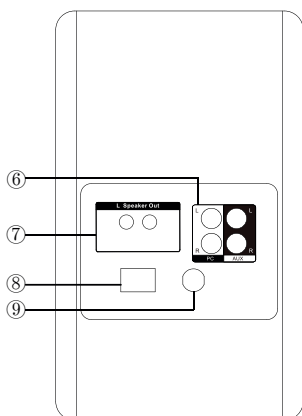
Instrukcja obsługi



Widok z przodu



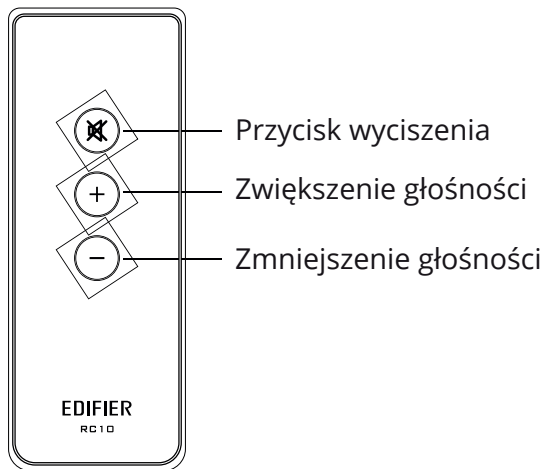
Widok z boku



Widok z tyłu

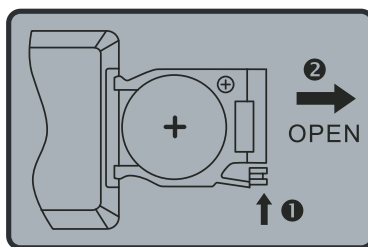
- ① Odbiornik podczerwieni
- ② Pokrętło tonów wysokich
- ③ Pokrętło basów
- ④ Pokrętło głośności głównej
- ⑤ Wskaźnik zasilania
- ⑥ Port złącza wejściowego audio
- ⑦ Wyjście głośnikowe
- ⑧ Przełącznik zasilania
- ⑨ Przewód zasilający

Pilot zdalnego sterowania



Wymiana baterii:

Należy zapoznać się z ilustracją, aby otworzyć komorę baterii, włożyć baterię CR 2025 i zamknąć komorę.



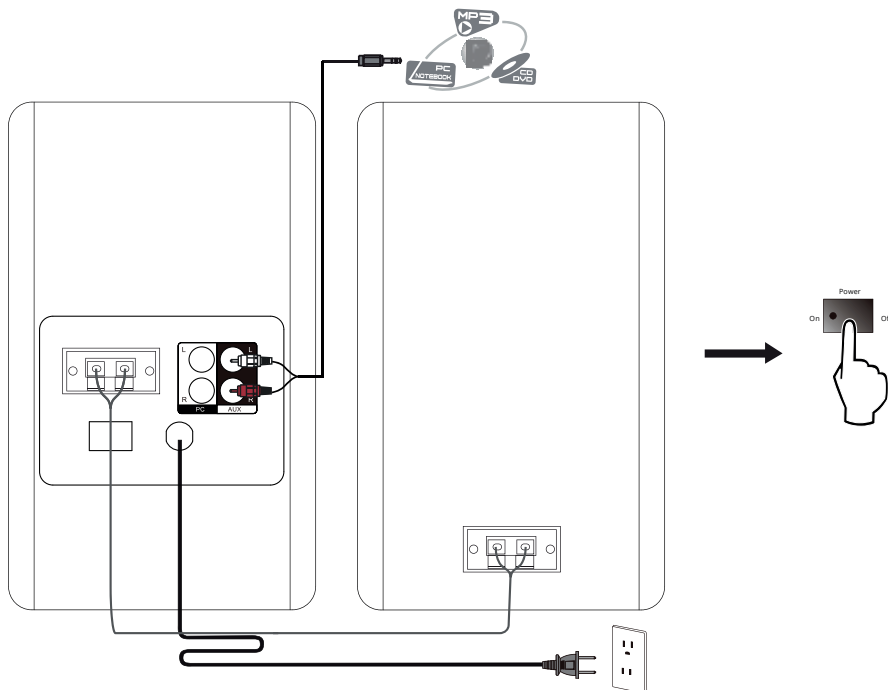
Ostrzeżenie:

1. Nie połykaj baterii; niebezpieczeństwo poparzenia chemicznego.
2. Produkt zawiera baterię guzikową. Połknięcie baterii może prowadzić do obrażeń lub śmierci. Nie należy umieszczać nowej lub starej baterii w miejscach dostępnych dla dzieci.
3. Nie używaj produktu, jeśli brakuje pokrywy baterii lub nie jest ona zamknięta, a pilot zdalnego sterowania powinien być niedostępny dla dzieci.
4. W przypadku połknięcia baterii należy natychmiast udać się do szpitala.

Uwaga:

1. Nie należy umieszczać pilota zdalnego sterowania w miejscach o wysokiej temperaturze i wilgotności.
2. Nie należy ładować baterii.
3. Baterie należy wyjąć, jeśli nie są używane przez dłuższy czas.
4. Baterii nie należy wystawiać na działanie nadmiernego ciepła, takiego jak bezpośrednie działanie promieni słonecznych, ognia itp.
5. Niebezpieczeństwo wybuchu w przypadku nieprawidłowej wymiany baterii. Baterie należy wymieniać wyłącznie na baterie tego samego lub równoważnego typu.

Łączność i przewodnik operacyjny



- Ten produkt jest przeznaczony do użytku na półkach lub biurkach. Między dwoma głośnikami należy pozostawić co najmniej 1,5 metra odstępu. Aby uzyskać najlepsze rezultaty, należy zachować odległość 1 metra lub więcej od głośników podczas słuchania.

- Podłącz główny głośnik i dodatkowy głośnik za pomocą kabla połączeniowego głośnika, zgodnie ze schematem, upewniając się, że są podłączone z prawidłową polaryzacją.

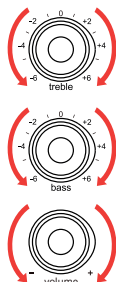
1. Aby uniknąć słyszalnych trzasków po włączeniu systemu głośników, zawsze najpierw włączaj źródło dźwięku.

2. Powoli zwiększ głośność główną do komfortowego poziomu i ciesz się muzyką.

3. Porada: Zaleca się ustawienie głośności urządzenia audio na 50-90% w większości przypadków, aby uzyskać optymalną jakość dźwięku.

4. Porada: Konieczne może być dostosowanie regulacji basów, aby skompensować źródło dźwięku.

Regulacja



→ Odtwórz dźwięk na podłączonym urządzeniu i dostosuj głośność główną/bas/wysokie tony dożądanego poziomu.

Specyfikacja

Moc wyjściowa: RMS 21W × 2 (DRC ON)

Stosunek sygnału do szumu: ≥85 dBA

Zniekształcenia: ≤0,5%

Pasma przenoszenia: 75 Hz ~ 18 KHz (+/-9dB)

Typ wejścia: Wejście stereo RCA

Czułość wejścia: PC: 750 mV ± 50 mV

AUX: 550 mV ± 50 mV

Regulacja: Główne pokrętko głośności/tonów wysokich/tonów niskich, pilot zdalnego sterowania

Jednostka wysokich tonów: Φ13mm jedwabna kopułka wysokotonowa

Jednostka basowa: 4 cale (116 mm)

Wymiary: 146 mm (szer.) × 234 mm (wys.) × 196 mm (gł.)

Waga (netto/brutto): Około 4,9 kg / 5,65 kg

Rozwiązywanie problemów

Problem	Rozwiązanie
Brak dźwięku	Sprawdź, czy wskaźnik zasilania świeci się.
	Spróbuj zwiększyć głośność za pomocą głównego regulatora głośności lub pilota.
	Upewnij się, że kable audio są dobrze podłączone, a wejście jest prawidłowo ustawione na głośnikach.
	Sprawdź, czy na wyjściu źródła dźwięku znajduje się sygnał.
Produkt nie włącza się.	Sprawdź, czy główne zasilanie jest podłączone lub czy gniazdko ściennie.

UPROSZCZONA DEKLARACJA ZGODNOŚCI UE

Edifier International Limited niniejszym oświadcza, że typ urządzenia radiowego [Głośniki 2.0 Edifier R1280T z odtwarzaczem sieciowym Wi-Fi WiiM Mini] jest zgodny z dyrektywą 2014/53/UE. Pełny tekst deklaracji zgodności UE jest dostępny pod następującym adresem internetowym: <https://files.innpro.pl/Edifier>

Adres producenta: P.O. Box 6264 General Post Office, Hong Kong, Chiny

Częstotliwość radiowa: 2400-2483 MHz

Maksymalna moc częstotliwości radiowej: ≤20 dBm

Ochrona środowiska



Zużyty sprzęt elektroniczny oznakowany zgodnie z dyrektywą Unii Europejskiej, nie może być umieszczany łącznie z innymi odpadami komunalnymi. Podlega on selektywnej zbiórce i recyklingowi w wyznaczonych punktach. Zapewniając jego prawidłowe usuwanie, zapobiegasz potencjalnym, negatywnym konsekwencjom dla środowiska naturalnego i zdrowia ludzkiego. System zbierania zużytego sprzętu zgodny jest z lokalnie obowiązującymi przepisami ochrony środowiska dotyczącymi usuwania odpadów. Szczegółowe informacje na ten temat można uzyskać w urzędzie miejskim, zakładzie oczyszczania lub sklepie, w którym produkt został zakupiony.



Produkt spełnia wymagania dyrektyw tzw. Nowego Podejścia Unii Europejskiej (UE), dotyczących zagadnień związanych z bezpieczeństwem użytkownika, ochroną zdrowia i ochroną środowiska, określających zagrożenia, które powinny zostać wykryte i wyeliminowane.

Niniejszy dokument jest tłumaczeniem oryginalnej instrukcji obsługi, stworzonej przez producenta.

Szczegółowe informacje o warunkach gwarancji dystrybutora / producenta dostępne na stronie internetowej <https://serwis.innpro.pl/gwarancja>

Produkt należy regularnie konserwować (czyścić) we własnym zakresie lub przez wyspecjalizowane punkty serwisowe na koszt i w zakresie użytkownika. W przypadku braku informacji o koniecznych akcjach konserwacyjnych cyklicznych lub serwisowych w instrukcji obsługi, należy regularnie, minimum raz na tydzień oceniać odmienność stanu fizycznego produktu od fizycznie nowego produktu. W przypadku wykrycia lub stwierdzenia jakiegokolwiek odmienności należy pilnie podjąć kroki konserwacyjne (czyszczenie) lub serwisowe. Brak poprawnej konserwacji (czyszczenia) i reakcji w chwili wykrycia stanu odmienności może doprowadzić do trwałego uszkodzenia produktu. Gwarant nie ponosi odpowiedzialności za uszkodzenia wynikające z zaniedbania.

Importer: **INNPRO**

INNPRO Robert Błędowski sp. z o.o.
ul. Rudzka 65c
44-200 Rybnik, Polska
tel. +48 533 234 303
hurt@innpro.pl
www.innpro.pl