

Dziękujemy za zakup tego urządzenia. Przed rozpoczęciem użytkowania lodówki prosimy uważnie przeczytać tę instrukcję obsługi — zawarte w niej informacje pozwolą maksymalizować wydajność urządzenia. Całą dokumentację należy zachować w celu skorzystania z niej w przyszłości lub przekazania kolejnym właścicielom urządzenia. Urządzenie jest przeznaczone wyłącznie do użytku domowego lub podobnych zastosowań. Może być użytkowane:

- w kuchniach dla personelu w sklepach, biurach i innych miejscach pracy,
  - w gospodarstwach rolnych, przez klientów hoteli, moteli oraz w innych środowiskach typu mieszkalnego,
  - w pensjonatach,
  - w cateringu i podobnych branżach niezwiązanych z handlem detalicznym.
- Urządzenie może być używane wyłącznie do przechowywania żywności, a każdy inny sposób użytkowania jest uznawany za niebezpieczny i producent nie ponosi odpowiedzialności za jego skutki. Zalecane jest zapoznanie się z warunkami gwarancji. W celu zapewnienia jak najlepszej i bezproblemowej pracy urządzenia należy uważnie przeczytać tę instrukcję. Niestosowanie się do instrukcji może skutkować utratą prawa do bezpłatnego serwisowania w okresie obowiązywania gwarancji.

## **INFORMACJE DOTYCZĄCE BEZPIECZEŃSTWA**

Podręcznik zawiera wiele ważnych informacji dotyczących bezpieczeństwa. W celu zagwarantowania bezproblemowej eksploatacji urządzenia zalecamy odłożenie dokumentacji w bezpieczne miejsce. Urządzenie wykorzystuje czynnik chłodniczy

(R600a: izobutan) oraz gaz izolacyjny (cyklopentan).

Substancje te spełniają wymogi dotyczące ochrony środowiska, jednak są łatwopalne.



**Ostrożnie: ryzyko pożaru**

W razie uszkodzenia obwodu czynnika chłodniczego:

- Unikać nieosłoniętych płomieni i nie korzystać ze źródeł zapłonu.

Dokładnie przewietrzyć pomieszczenie, w którym znajduje się urządzenie.

### **OSTRZEŻENIE!**

- Podczas czyszczenia/przenoszenia zamrażarki należy zachować ostrożność, tak aby nie dotknąć znajdujących się z tyłu metalowych przewodów sprężarki,

ponieważ grozi to obrażeniami palców lub dłoni albo uszkodzeniem produktu.

- Urządzenie nie jest przystosowane do ustawiania jedno na drugim razem z innymi urządzeniami. Nie należy siadać ani stawać na urządzeniu, ponieważ nie jest ono zaprojektowane do takich zastosowań. Grozi to odniesieniem urazów lub uszkodzeniem urządzenia.
- Podczas podnoszenia/przenoszenia zamrażarki należy uważać, żeby nie przygnieść kabla zasilającego, ponieważ grozi to jego przerwaniem lub uszkodzeniem.
- W trakcie ustawiania urządzenia należy uważać, żeby nie uszkodzić podłoża, rur,

ścian itp. Nie przesuwaj urządzenia przez ciągnięcie za pokrywę lub uchwyt. Nie pozwalaj dzieciom na bawienie się urządzeniem ani na manipulowanie przy jego przełącznikach. Nieprzestrzeganie instrukcji będzie skutkowało zwolnieniem naszej firmy z jakiegokolwiek odpowiedzialności.

- Nie montować urządzenia w miejscach wilgotnych, zaolejonych, zapyłonych ani nie wystawiać go na bezpośrednie działanie światła słonecznego ani wody.
- Nie montować urządzenia w pobliżu urządzeń grzewczych lub materiałów łatwopalnych.
- W razie awarii zasilania nie należy otwierać pokrywy.

- Awarie trwające krócej niż 20 godzin nie powinny wpływać na zamrożoną żywność. W przypadku dłuższych awarii żywność należy sprawdzić i niezwłocznie spożyć lub ugotować i ponownie zamrozić.
- Utrudnione otwieranie pokrywy zamrażarki skrzyniowej zaraz po jej zamknięciu nie świadczy o awarii. Przyczyną jest różnica ciśnień, która po kilku minutach powinna się wyrównać, umożliwiając normalne otwarcie urządzenia.
  - Nie należy podłączać urządzenia do zasilania, dopóki wszystkie opakowania oraz elementy zabezpieczające podczas transportu nie zostaną usunięte.
  - Jeśli zamrażarka była transportowana w pozycji poziomej, przed podłączeniem należy odczekać co najmniej 4 godziny, żeby umożliwić ścieknięcie oleju sprężarkowego.
  - Zamrażarka może być wykorzystywana wyłącznie zgodnie z jej przeznaczeniem (tzn. do przechowywania i zamrażania żywności).
  - Nie przechowywać leków ani materiałów badawczych w chłodziarce do wina. Jeżeli przechowywane mają być materiały wymagające ścisłej kontroli temperatury przechowywania, mogą ulec one zepsuciu lub może wystąpić niekontrolowana reakcja powodująca ryzyko.

- Przed wykonaniem jakichkolwiek prac przy urządzeniu należy wyjąć wtyczkę zasilania z gniazdka.
- Przy odbiorze należy sprawdzić, czy produkt nie jest uszkodzony i czy wszystkie części oraz akcesoria są w idealnym stanie.
- W przypadku stwierdzenia nieszczelności układu chłodzącego nie dotykać gniazdka ściennego i nie używać nieosłoniętych płomieni. Otworzyć okno i wpuścić powietrze do pomieszczenia. Skontaktować się z serwisem w celu przeprowadzenia naprawy.
- Nie używać przedłużaczy ani dodatkowych połączeń.
- Nie naciągać nadmiernie i nie zaginać kabla zasilającego ani nie dotykać wtyczki mokrymi rękami.
- Nie uszkadzać wtyczki ani przewodu zasilającego, ponieważ może to spowodować porażenie elektryczne lub pożar.
- W razie uszkodzenia przewodu zasilającego powinien on zostać wymieniony przez producenta, jego serwisanta lub inną wykwalifikowaną osobę, aby uniknąć zagrożenia.
- Nie umieszczać ani nie przechowywać w urządzeniu substancji łatwopalnych i wysoce lotnych takich jak eter, benzyna, gaz LPG, gaz propanowy, aerozole, kleje, czysty alkohol

itp. Materiały te mogą spowodować wybuch.

- Nie używać ani nie przechowywać w pobliżu chłodziarki do wina łatwopalnych aerozoli takich jak farba w sprayu. Może to doprowadzić do wybuchu lub pożaru.
- Nie stawiać na urządzeniu przedmiotów lub pojemników napełnionych wodą.
- Odradzamy korzystanie z przedłużaczy i rozgałęźników.
- Nie należy utylizować urządzenia przez spalenie. Należy uważać, żeby nie uszkodzić obwodu chłodniczego/rur urządzenia podczas transportu i użytkowania. W przypadku stwierdzenia uszkodzeń nie narażać urządzenia na kontakt

z ogniem lub potencjalnymi źródłami zapłonu.

Przewietrzyć pomieszczenie, w którym znajduje się urządzenie.

- Układ chłodzący znajdujący się z tyłu i wewnątrz chłodziarki do wina zawiera czynnik chłodniczy. W związku z tym należy unikać uszkodzenia rurek.
- Nie używać urządzeń elektrycznych wewnątrz komór do przechowywania żywności, chyba że są to urządzenia typu zalecanego przez producenta.
- Nie uszkadzać obwodu chłodniczego.
- Nie używać urządzeń mechanicznych ani żadnych innych środków przyspieszania procesu rozmrażania, chyba że są one

zalecane przez producenta.

- Nie używać urządzeń elektrycznych wewnątrz komór do przechowywania żywności, chyba że są to urządzenia typu zalecanego przez producenta. Nie usuwać szronu przy pomocy spiczastych lub ostrych przedmiotów takich jak noże lub widelce.
- Nigdy nie używać do rozmrażania suszarek do włosów, grzejników elektrycznych ani podobnych urządzeń.
- Nie próbować zeskrobywać powstałego szronu ani lodu nożem ani innym ostrym przedmiotem. W ten sposób można doprowadzić do uszkodzenia obwodu chłodniczego i wycieku czynnika chłodniczego, który może spowodować pożar lub uraz oczu.
- Nie używać urządzeń mechanicznych ani innego sprzętu do przyspieszania procesu rozmrażania.
- Bezwzględnie unikać używania nieosłoniętych płomieni i urządzeń elektrycznych, takich jak nagrzewnice, myjki parowe, a także świec, lamp naftowych itp. do przyspieszania rozmrażania.
- Nigdy nie zmywać sprężarki wodą. Po czyszczeniu dokładnie przetrzeć suchą ściereczką, żeby zapobiec powstawaniu rdzy.
- Zaleca się utrzymywanie wtyczki w czystości, ponieważ nadmierne zanieczyszczenie pyłem może spowodować pożar.

- Produkt został zaprojektowany i wyprodukowany wyłącznie do użytku domowego.
- Instalacja lub eksploatacja produktu w obiektach komercyjnych lub niemieszkalnych spowoduje unieważnienie gwarancji.
- Produkt musi zostać odpowiednio zainstalowany, ustawiony i być prawidłowo obsługiwany zgodnie z informacjami zawartymi w dołączonej instrukcji.
- Gwarancja dotyczy tylko produktów nowych i nie ulega przeniesieniu w przypadku odsprzedaży.
- Nasza firma nie ponosi żadnej odpowiedzialności za szkody przypadkowe lub następcze.
- Gwarancja w żaden sposób nie wpływa na przysługujące właścicielowi produktu prawa wynikające z ustaw lub przepisów.
- Nie wykonywać samodzielnych napraw chłodziarki do wina. Wszelkie prace przy urządzeniu muszą być wykonywane przez wykwalifikowany personel.

#### **BEZPIECZEŃSTWO DZIECI!**

- Wyrzucając zużyty produkt, którego drzwi są zamykane na kłódkę lub zasuwę, należy zadbać, aby dzieci nie miały możliwości przypadkowego zatrzaśnięcia się wewnątrz produktu.
- Urządzenie może być obsługiwane przez

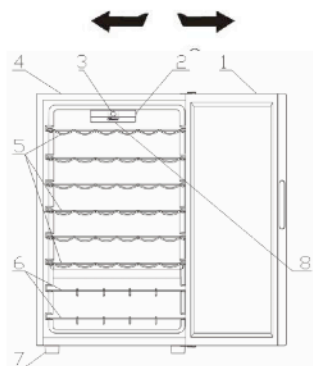
dzieci powyżej 8 roku życia i przez osoby o ograniczonych możliwościach fizycznych, sensorycznych lub umysłowych lub osoby nieposiadające doświadczenia ani wiedzy pod warunkiem, że są one pod odpowiednim nadzorem lub zostały poinstruowane, jak bezpiecznie obsługiwać urządzenie.

- Dzieci nie mogą bawić się urządzeniem. Czyszczenie i konserwacja nie mogą być wykonywane przez dzieci bez dozoru.



## ELEMENTY I FUNKCJE

### DRZWICZKI ODWRACALANE



1. DRZWICZKI SZKALNE
2. WYŁĄCZNIK OŚWIETLENIE
3. PANEL UŻYTKOWNIKA
4. OBUDOWA
5. CHROMOWANA/DREWNIANA KONSTRUKCJA
6. CHROMOWANA/DREWNIANA KONSTRUKCJA
7. NÓŻKA
8. DIODA

Najbardziej energooszczędna konfiguracja wymaga umieszczenia szuflad, pudełek na żywność i półek w produkcie, patrz powyższe rysunki.

### INSTRUKCJA INSTALACJI

#### Przed użyciem chłodziarki do wina

- Usunąć zewnętrzne i wewnętrzne opakowanie, w tym piankę zabezpieczającą panele drzwi.
- Upewnić się, czy występują następujące elementy:
  - 6 półek wysuwanych na zewnątrz
  - 2 półki na wino
  - 1 instrukcja obsługi
- Przed podłączeniem urządzenia do źródła zasilania należy pozostawić je w pozycji pionowej na około 2 godziny. Zmniejszy to ryzyko nieprawidłowego działania układu chłodzenia w wyniku przenoszenia urządzenia podczas transportu.
- Oczyszczyć powierzchnię wnętrza letnią wodą za pomocą miękkiej ściereczki.

#### Instalacja chłodziarki do wina

- Umieścić urządzenie na podłodze, która jest wystarczająco mocna, aby utrzymać urządzenie po całkowitym uzupełnieniu jego zawartości. Aby wypoziomować



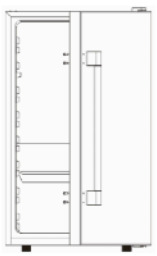
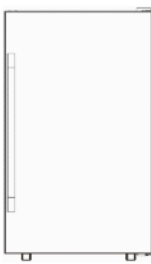
urządzenie, należy wyregulować nóżki znajdujące się w przedniej jego części.

- Pozostawić około 13 cm wolnej przestrzeni pomiędzy częścią tylną i bokami urządzenia, co umożliwi właściwą cyrkulację powietrza do chłodzenia sprężarki.
- Umieścić urządzenie z dala od bezpośredniego działania promieni słonecznych i źródeł ciepła (kuchenka, kaloryfer, bojler itp.). Bezpośrednie działanie promieni słonecznych może wpływać na powłokę akrylową, a źródła ciepła mogą powodować wzrost zużycia energii elektrycznej.
- Ekstremalnie niskie temperatury otoczenia mogą również być przyczyną nieprawidłowego działania urządzenia.
- Unikać umieszczania urządzenia w miejscach wilgotnych. Zbyt duża wilgotność powietrza spowoduje szybkie tworzenie się szronu na parowniku.
- Podłączyć urządzenie do oddzielnego, prawidłowo zainstalowanego i uziemionego gniazdka ściennego. W żadnym wypadku nie należy przecinać ani usuwać z przewodu zasilającego trzeciego bolca uziemiającego.
- Wszelkie pytania dotyczące zasilania i uziemienia należy kierować do upoważnionego elektryka lub autoryzowanego centrum serwisowego produktów.

**Ostrzeżenie: nieprawidłowe użycie wtyczki uziemiającej może skutkować porażeniem prądem. Jeśli przewód zasilający ulegnie uszkodzeniu, należy go wymienić w autoryzowanym centrum serwisowym produktów.**

#### UCHWYT ZEWNĘTRZNY

Jeśli uchwyt zewnętrzny występuje w produkcie, należy wykonać poniższe czynności w celu zamontowania go.

<p>1. Ustawić produkt na równej podłodze.</p>	<p>2. Wyjąć uchwyt zewnętrzny i 4 śruby.</p>
	
<p>3. Użyć krzyżakowego śrubokręta magnetycznego, aby zamocować uchwyt zewnętrzny w 4 wstępnie wykonanych otworach mocowania śrub.</p>	<p>4. Sprawdzić i upewnić się, że wszystkie śruby są dobrze zamocowane.</p>
	

### **Odwracanie kierunku otwierania drzwiczek chłodziarki do wina**

Ta chłodziarka do wina NIE ma możliwości zmiany kierunku otwierania drzwiczek albo z lewej, albo z prawej strony.

### **WAŻNE UWAGI DOTYCZĄCE BEZPIECZEŃSTWA**

Nie przechowywać żywności w chłodziarce do wina, ponieważ temperatura wewnątrz urządzenia może nie być wystarczająco niska, aby zapobiec jej zepsuciu. Jako naturalny efekt kondensacji w miesiącach letnich lub w obszarze o wysokiej wilgotności na szklanych drzwiczkach mogą być widoczne ślady zawilgocenia na zewnątrz. Należy po prostu je przetrzeć.

### **DZIAŁANIE CHŁODZIARKI DO WINA**

Zaleca się zainstalowanie chłodziarki do wina w miejscu, w którym temperatura otoczenia wynosi od 22 do 25 stopni Celsjusza. Jeśli temperatura otoczenia jest wyższa lub niższa od zalecanej temperatury, warunki mogą powodować wahania temperatury wewnętrznej.

Jeśli oświetlenie wewnętrzne pozostanie włączone, temperatura wewnątrz chłodziarki do wina będzie wyższa.

#### **Zalecane temperatury do schładzania wina**

	Temperatura
Wina czerwone:	15,5 - 18,5°C
Wina wytrawne/białe	10 - 15°C
Wina musujące	7,2 - 9,5°C
Wina różowe	9,5 - 10,5°C

Powyższe temperatury mogą wahać się w zależności od tego, czy wewnętrzna żarówka jest włączona czy nie, lub czy butelki znajdują się w dolnej/środkowej lub dolnej części.

### **CANDY ELECTRONIC Z WI-FI**

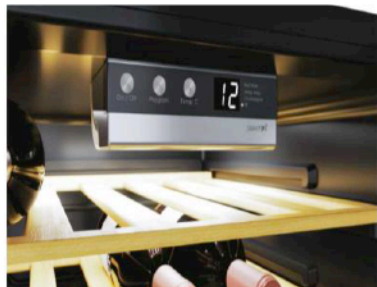
Niniejsza instrukcja dotyczy działania elektronicznego wyświetlacza chłodziarek do wina. Na poniższej ilustracji pokazano wersję panelu sterowania Candy.

Panel sterowania składa się z następujących elementów:

- 4 przyciski („On/Off”, „Program”, „Temp °C” i wyłącznik mechaniczny z jednej strony).

- 1 cyfrowy wyświetlacz LCD (wskazania w kolorze białym)

- 4 białe diody



## Działanie

- „On/Off”: urządzenie można włączać i wyłączać za pomocą przycisku „On/Off”. Za każdym razem, gdy urządzenie jest włączane, oświetlenie wewnętrzne również się włącza. Po 15 sekundach, jeśli przycisk „oświetlenia” jest wyłączony, oświetlenie wyłączy się, jeśli przycisk ten jest włączony, oświetlenie pozostanie włączone. Przy każdym włączeniu urządzenia przywracany jest ostatnio ustawiony program i temperatura. Przy pierwszym uruchomieniu chłodziarka do wina zostanie ustawiona na tryb „Red Wine” (Wino czerwone) o wstępnie ustawionej temperaturze 16°C.

- „Program”: aby wybrać program chłodzenia, należy nacisnąć przycisk „Program” do momentu wybrania wymaganego programu. Programy, które można wybrać kolejno to: „Red Wine” (Wino czerwone), „White Wine” (Wino białe), „Champagne” (Szampan), „Wifi”. Dioda odpowiadająca danemu programowi zaświeca się przy każdej zmianie programu, a na wyświetlaczu pojawia się wstępnie ustawiona temperatura (jeśli program wybrano raz pierwszy) lub temperatura ustawiona przez użytkownika (patrz tabela 1). Program uruchomi się po 5 sekundach od zwolnienia przycisku.

- „Temp °C”: aby ustawić temperaturę, wystarczy nacisnąć przycisk „Temp °C” po wybraniu programu. Temperatura będzie zmieniać się zgodnie z przewidzianą kolejnością (np. 7 8 9 10 11 12 13 14 15 16 17 18 7 8 ...). Zmiana temperatury nastąpi po 5 sekundach od zwolnienia przycisku.

- Przycisk oświetlenia: naciśnięcie przycisku oświetlenia powoduje włączenie lub wyłączenie oświetlenia.

Sugerowane ustawienia temperatury	
Pozycja	Warunki
12°C	Temperatura letnia lub otoczenia między 25-35 ° C
12°C	Temperatura wiosny, jesieni lub otoczenia 15-25 ° C
12°C	Zima lub temperatura otoczenia 5-15 ° C

Tabele zakresu temperatury i wstępnie ustawionych temperatur w przypadku każdego programu zamieszczono poniżej:

PROGRAM	WSTĘPNE USTAWIONE TEMPERATURY (w st. Celsjusza)	ZAKRES TEMPERATURY
WINO CZERWONE	16°C	7 - 18°C
WINO BIAŁE	12°C	7 - 18°C
SZAMPAN	8°C	7 - 18°C
MIX	14°C	7 - 18°C

## OBSŁUGA WI-FI – PROCEDURA REJESTRACJI

Urządzenie jest wyposażone w technologię Wi-Fi, która umożliwiła zdalne sterowanie nim poprzez specjalną aplikację. Należy się upewnić, czy pobrano najnowszą wersję aplikacji Candy Simply-fi (i wprowadzono do aplikacji hasło posiadanego routera).

Nacisnąć przycisk „Program” do momentu wybrania opcji Wi-Fi, aby rozpocząć rejestrację. Dioda zacznie migać w cyklu jednosekundowym. Po 5 sekundach rozpocznie się łatwa procedura rejestracji i przez 3 sekundy będzie emitowany sygnał dźwiękowy. Podczas tej fazy dioda Wi-Fi będzie migać w takim samym cyklu. Wszystkie pozostałe diody będą zgaszone. Podczas instalacji na wyświetlaczu pojawi się wskazanie „EE” (easy enrolment, tj. łatwa rejestracja). Aby przełączyć tryb łatwej rejestracji na tryb rejestracji standardowej, należy w ciągu 5 minut nacisnąć przycisk „Program”. Na wyświetlaczu pojawi się wskazanie „SE” (standard enrolment, tj. standardowa rejestracja) i regulator czasowy uruchomi się ponownie. Jeśli rejestracja powiedzie się, dioda Wi-Fi będzie świecić światłem stałym, a na wyświetlaczu pojawi się temperatura i wybrany wcześniej program (więc w tym momencie dwie diody LED będą włączone, wifi i program wybrany przed rozpoczęciem rejestracji). Po zakończeniu rejestracji urządzenie przejdzie w tryb zdalnego sterowania. Cały proces rejestracji powinien

trwać 5 minut, w przeciwnym razie będzie musiał zostać powtórzony. Jeśli 5-minutowy limit czasu zostanie osiągnięty bez pomyślnego zakończenia, rejestracja chłodziarki do wina powróci do zestawu programów sprzed procedury rejestracji, a Wi-Fi wyłączy się. Rejestracja może zostać przerwana poprzez dwukrotne naciśnięcie przycisku programu, jeśli płyta znajduje się w trybie EE (Easy Enrollment) i naciśnięcie jednego przycisku programu czasowego, jeśli płyta znajduje się w SE (Standardowa rejestracja). Powtórzyć procedurę, aby uruchomić nową rejestrację.

Przycisk „On/Off” w trybie Wi-Fi powoduje wyłączenie urządzenia. Wszystkie dane z rejestracji zostaną zapisane w pamięci urządzenia, dzięki czemu nie trzeba będzie ponownie się rejestrować po ponownym uruchomieniu urządzenia. Produkt przejdzie w tryb tylko do odczytu, jeśli rejestracja zakończyła się powodzeniem przed wyłączeniem zasilania.

Przycisk Program na karcie wersji Wi-Fi. Naciśnięcie przycisku programu klienta może zmienić program produktu w sposób okrągły pomiędzy "Czerwonym winem", "Białym winem", "Szampanem", "WiFi EE", "WiFi SE". Dioda zmieni się odpowiednio i wyświetli wybrany program; Na wyświetlaczu pojawi się ostatnie ustawienie temperatury dla tego programu (w domyślnej temperaturze, jeżeli program został wybrany po raz pierwszy lub ostatnio ustawiona temperatura).

**ZDALNE STEROWANIE** → Aby przechodzić pomiędzy trybami zdalnego sterowania i trybami tylko do odczytu, należy nacisnąć przycisk „Program” do momentu wybrania opcji Wi-Fi. Na wyświetlaczu pojawi się na 5 sekund wskazanie „ON” (podczas tych 5 sekund przycisk „Temp °C” musi być wyłączony) i jeśli nie zostanie naciśnięty żaden inny przycisk, chłodziarka do wina zmieni tryb na sterowanie zdalne. Od tego momentu urządzenie będzie sterowane przez aplikację.

**TRYB TYLKO DO ODCZYTU** → Aby przełączyć tryb zdalnego sterowania na tryb tylko do odczytu, należy nacisnąć przycisk „Program”. Na wyświetlaczu pojawi się na 5 sekund wskazanie „RD” (podczas tych 5 sekund przycisk „Temp °C” musi być wyłączony). Po 5 sekundach program chłodziarki do wina zostanie ustawiony na „Red Wine” (Wino czerwone) z ostatnią wybraną temperaturą lub temperaturą domyślną, jeśli temperatura nigdy nie była ustawiona inaczej. Dioda będzie

świecić się przez sekundę i gasnąć na 3 sekundy.

**RESETOWANIE WI-FI** → Funkcję Wi-Fi można zresetować tylko wtedy, gdy urządzenie jest w trybie tylko do odczytu. Aby zresetować Wi-Fi, należy nacisnąć jednocześnie przyciski „Program” i „Temp °C” i przytrzymać je przez 5 sekund. Na wyświetlaczu LCD pojawi się wskazanie „RR” i urządzenie powróci do ostatnio wybranego programu, wyświetlając temperaturę. Wszystkie dane dotyczące połączenia zostaną skasowane z urządzenia. Oznacza to, że cała procedura rejestracji będzie musiała zostać powtórzona. Dioda Wi-Fi zgaśnie.

**AWARIA** → w przypadku awarii urządzenie, przy następnym włączeniu go, przejdzie w tryb tylko do odczytu.

Dodatkowe uwagi:

- gdy urządzenie próbuje połączyć się z routerem, dioda Wi-Fi będzie migać przez 3 sekundy. Sytuacja taka będzie miała miejsce, jeśli sygnał routera zostanie utracony.

- gdy urządzenie jest wyłączone, moduł Wi-Fi jest wyłączony, ale jeśli rejestracja została pomyślnie zakończona, urządzenie zachowa wszystkie zarejestrowane dane do następnego włączenia zasilania.

Funkcje Wi-Fi

Po zarejestrowaniu Wi-Fi klient może korzystać z aplikacji Candy-Simply w celu zdalnego sterowania programem, temperaturą i oświetleniem. Po wybraniu specyficznego programu lub temperatury wyświetlacz odświeży stan diod i liczb. W celu uzyskania informacji szczegółowych należy zapoznać się ze specyficznymi funkcjami aplikacji

### **Półki**

Półka posiada chromowaną powierzchnię lub występuje drewniana konstrukcja na butelki wina. Aby pomieścić butelki o różnych rozmiarach, można je przenosić na wyższe lub niższe poziomy, wysuwając je najpierw z prowadnic. Półki zaprojektowane są tak, aby pomieścić maksymalną liczbę butelek.

### **PÓŁKA NA WINO**

W dolnej części urządzenia znajduje się dodatkowa półka na wino, na której można

przechowywać maks. 6 butelek wina. Półkę tę można wyjąć w celu oczyszczenia jej.

**Występuje różnica od 4 do 6°C pomiędzy górnymi i dolnymi półkami chłodziarki do wina. Dlatego jeśli ustawimy chłodziarkę do wina tylko na wino czerwone i chcemy umieścić w urządzeniu pomieszczone białe i czerwone wina, należy umieścić butelki białego wina na dolnych półkach i czerwonych win na górnych półkach.**

## **CZYSZCZENIE I KONSERWACJA**

### **Czyszczenie chłodziarki do wina**

- Odłączyć wtyczkę chłodziarki do wina od gniazdka i wyjąć butelki.
- Umyć wewnątrz ciepłą wodą i roztworem sody oczyszczonej. Roztwór powinien zawierać około 2 łyżki stołowe sody oczyszczonej na litr wody.
- Umyć półki i tace łagodnym roztworem detergentu.
- Zewnętrzną część chłodziarki do wina należy czyścić łagodnym detergentem i ciepłą wodą.
- Może być również konieczne okresowe przetarcie dolnej części obszaru przechowywania, ponieważ chłodziarka do wina została zaprojektowana tak, aby utrzymywać odpowiednią wilgotność i mogą pojawiać się w niej skropliny.

### **Konserwacja chłodziarki do wina**

#### **Awaria zasilania**

Większość awarii zasilania usuwana jest w ciągu kilku godzin i nie powinna wpływać na temperaturę chłodziarki do wina, jeśli zminimalizujemy częstotliwość otwierania drzwiczek. Jeśli zasilanie zostanie wyłączone na dłuższy czas, należy podjąć odpowiednie kroki w celu zabezpieczenia zawartości urządzenia.

#### **Czas wakacji**

Podczas długich nieobecności należy wyjąć wszystkie butelki; odłączyć od gniazdka wtyczkę chłodziarki do wina, wyczyścić chłodziarkę do wina i pozostawić lekko otwarte drzwiczki, aby uniknąć możliwego tworzenia się skroplin, pleśni lub nieprzyjemnych zapachów.

#### **Przemieszczenie chłodziarki do wina**

- Wyjąć wszystkie butelki.
- Zabezpieczyć, przyklejając taśmą wszystkie luźne elementy znajdujące się wewnątrz chłodziarki do wina.
- Przykręcić śruby poziomujące do podstawy, aby uniknąć uszkodzenia.
- Zakleić taśmą zamknięte drzwi.
- Upewnić się, że chłodziarka do wina pozostaje w pozycji pionowej podczas transportu.

## **ROZWIĄZYWANIE PROBLEMÓW**

Można łatwo rozwiązać wiele typowych problemów chłodziarki do wina, oszczędzając koszty ewentualnego serwisu. Spróbować wykonać poniższe czynności, aby sprawdzić, czy można rozwiązać problem przed wezwaniem serwisanta.

<b>PROBLEM</b>	<b>MOŻLIWA PRZYCZYNA</b>
Chłodziarka do wina nie działa.	Niewłaściwa wtyczka do gniazdka. Zadziałał odłącznik lub przepalił się bezpiecznik.
Chłodziarka do wina nie chłodzi wystarczająco.	Upewnić się co do prawidłowości ustawionej temperatury. Otoczenie zewnętrzne może wymagać ustawienia innej temperatury. Drzwiczki są otwierane zbyt często. Drzwiczki nie są całkowicie zamknięte. Uszczelka drzwiczek nie uszczelnia prawidłowo. Chłodziarka do wina nie ma właściwych odstępów.
Sprężarka włącza się i wyłącza zbyt często	Temperatura w pomieszczeniu jest wyższa niż zwykle. Zbyt duża zawartość wina w chłodziarce. Drzwiczki są otwierane zbyt często.

	<p>Drzwiczki nie są całkowicie zamknięte. Kontrola temperatury nie jest ustawiona prawidłowo. Uszczelka drzwiczek nie uszczelnia prawidłowo. Chłodziarka do wina nie ma właściwych luzów.</p>
Oświetlenie nie działa.	<p>Zadziałł główny wyłącznik domowy lub przepalił się bezpiecznik. Wtyczka chłodziarki do wina jest odłączona od gniazdka. Żarówka spaliła się. Przełącznik znajduje się w pozycji „OFF”.</p>
Wibracje.	<p>Upewnić się, czy chłodziarka do wina jest wypoziomowana.</p>
Chłodziarka do wina wydaje się zbyt głośna.	<p>Hałas typu grzechot może być spowodowany przepływem czynnika chłodniczego, jest to normalne zjawisko. Po zakończeniu każdego cyklu można usłyszeć dźwięki bulgotania spowodowane przepływem czynnika chłodniczego w chłodziarce do wina. Kurczenie i rozszerzanie się ścianek wewnętrznych może być przyczyną trzasków i stuków. Chłodziarka do wina nie jest wypoziomowana.</p>
Drzwiczki nie zamykają się prawidłowo.	<p>Chłodziarka do wina nie jest wypoziomowana. Kierunek otwierania drzwiczek został zmieniony i drzwiczki nie zostały</p>

	<p>prawidłowo zainstalowane. Uszczelka jest brudna. Półki nie znajdują się na swoim miejscu.</p>
--	--

### Dane techniczne

W celu uzyskania bardziej szczegółowych informacji proszę zapoznać się z tabliczką znajdującą się na tylnej części chłodziarki do wina. Dane mogą ulec zmianie bez wcześniejszego powiadomienia z powodu udoskonalania produktów.

## ZŁOMOWANIE STARYCH URZĄDZEŃ



Urządzenie zostało oznaczone zgodnie z europejską dyrektywą 2012/19/UE dotyczącą zużytego sprzętu elektrycznego i elektronicznego (WEEE).

Zużyty sprzęt elektryczny i elektroniczny zawiera substancje zanieczyszczające (które mogą wywierać negatywny wpływ na środowisko) oraz elementy podstawowe (które nadają się do ponownego wykorzystania). Ważne jest właściwe przetwarzanie zużytego sprzętu elektrycznego i elektronicznego w celu prawidłowego usunięcia i utylizacji wszystkich substancji zanieczyszczających oraz odzyskania i poddania recyklingowi wszystkich materiałów.

Każda osoba może pomóc w dbaniu, by zużyty sprzęt elektryczny i elektroniczny nie zagrażał środowisku. Zasadnicze znaczenie ma przestrzeganie kilku podstawowych zasad:

Zużytego sprzętu elektrycznego i elektronicznego nie należy traktować jak odpadów z gospodarstwa domowego.

Zużyty sprzęt elektryczny i elektroniczny należy przekazać do odpowiednich punktów odbioru zarządzanych przez władze lokalne lub uprawnione firmy. W wielu krajach stosowany może być odbiór zużytego sprzętu elektrycznego i elektronicznego o dużych rozmiarach z domu.

W wielu krajach po zakupie nowego o urządzenia stare można oddać sprzedawcy, który musi je bezpłatnie odebrać w ramach wymiany, jeżeli urządzenie to jest podobnego typu i ma takie same funkcje jak urządzenie dostarczone.

## Zgodność

Umieszczając znak  $\text{CE}$  na tym produkcie, potwierdzamy jego zgodność z odpowiednimi wymogami europejskimi w zakresie bezpieczeństwa, zdrowia oraz ochrony środowiska stosowanymi w prawodawstwie dotyczącym tego produktu.

## OSZCZĘDZANIE ENERGII

W celu uzyskania większej oszczędności energii należy przestrzegać poniższych zaleceń:

- Urządzenie ustawić z dala od źródeł ciepła, w miejscu nienasłonecznionym i w dobrze wentylowanym pomieszczeniu.
- Aby uniknąć wzrostu temperatury wewnętrznej powodującego ciągłe załączanie sprężarki, nie należy wkładać do lodówki gorących produktów spożywczych.
- Nie napełniać urządzenia nadmiernie, ponieważ może to utrudniać przepływ powietrza.
- Rozmrażać urządzenie w przypadku pojawienia się lodu w celu ułatwienia przepływu chłodu.
- W razie braku prądu zaleca się zostawienie lodówki z zamkniętymi drzwiami.
- Otwierać drzwi możliwie jak najrzadziej i na jak najkrótszy czas.
- Unikać ustawiania zbyt niskich temperatur.
- Usuwać kurz z tyłu urządzenia.