

cecotec

CREMMAET MACCHIA BLACK

CREMMAET MACCHIA BLACK ROSE

CREMMAET MACCHIA WHITE

CREMMAET MACCHIA WHITE ROSE

Cafetera super automática / Super-automatic coffee machine



Cumbia

Manual de instrucciones
Instruction manual
Manuel d'instructions
Bedienungsanleitung
Manuale di istruzioni
Manual de instruções
Handleiding
Instrukcja obsługi
Návod k použití

Instrucciones de seguridad	4
Safety instructions	7
Instructions de sécurité	10
Sicherheitshinweise	13
Istruzioni di sicurezza	16
Instruções de segurança	19
Veiligheidsinstructies	22
Instrukcje bezpieczeństwa	25
Bezpečnostní pokyny	28

ÍNDICE

1. Piezas y componentes	31
2. Antes de usar	31
3. Funcionamiento	32
4. Limpieza y mantenimiento	36
5. Resolución de problemas	42
6. Especificaciones técnicas	47
7. Reciclaje de aparatos eléctricos y electrónicos	47
8. Garantía y SAT	47
9. Copyright	48

INDEX

1. Parts and components	49
2. Before use	49
3. Operation	50
4. Cleaning and maintenance	54
5. Troubleshooting	59
6. Technical specifications	64
7. Disposal of old electrical and electronic appliances	64
8. Technical support and warranty	64
9. Copyright	65

SOMMAIRE

1. Pièces et composants	66
2. Avant utilisation	66
3. Fonctionnement	67
4. Nettoyage et entretien	71
5. Résolution de problèmes	77
6. Spécifications techniques	82
7. Recyclage des équipements électriques et électroniques	82
8. Garantie et SAV	82
9. Copyright	83

INHALT

1. Teile und Komponenten	84
2. Vor dem Gebrauch	84
3. Bedienung	85
4. Reinigung und Wartung	90
5. Problembeseitigung	97
6. Technische Spezifikationen	101
7. Recycling von Elektro- und Elektronikgeräten	101
8. Garantie und Kundendienst	102
9. Copyright	102

INDICE

1. Parti e componenti	103
2. Primo uso	103
3. Funzionamento	104
4. Pulizia e manutenzione	108
5. Risoluzione dei problemi	114
6. Specifiche tecniche	118
7. Riciclaggio di apparecchiature elettriche ed elettroniche	119
8. Garanzia e supporto tecnico	119
9. Copyright	119

ÍNDICE

1. Peças e componentes	120
2. Antes de usar	120
3. Funcionamento	121
4. Limpeza e manutenção	125
5. Resolução de problemas	131
6. Especificações técnicas	135
7. Reciclagem de produtos elétricos e eletrônicos	136
8. Garantia e SAT	136
9. Copyright	136

INHOUD

1. Onderdelen en componenten	137
2. Vóór u het apparaat gebruikt	137
3. Werking	138
4. Schoonmaak en onderhoud	142
5. Probleemoplossing	148
6. Technische specificaties	152
7. Recycling van elektrische en elektronische apparatuur	153
8. Garantie en technische ondersteuning	153
9. Copyright	153

SPIS TREŚCI

1. Części i komponenty	154
2. Przed użyciem	154
3. Funkcjonowanie	155
4. Czyszczenie i konserwacja	159
5. Rozwiązywanie problemów	165
6. Dane techniczne	170
7. Recykling urządzeń elektrycznych i elektronicznych	171
8. Gwarancja i Serwis techniczny	171
9. Copyright	171

OBSAH

1. Části a složení	172
2. Před použitím	172
3. Provoz	173
4. Čištění a údržba	177
5. Řešení problémů	183
6. Technické specifikace	187
7. Recyklace elektrických a elektronických zařízení	187
8. Záruka a technický servis	187
9. Copyright	188

INSTRUCCIONES DE SEGURIDAD

Lea las siguientes instrucciones atentamente antes de usar el producto. Guarde este manual para referencias futuras o nuevos usuarios.

- El aparato puede ser utilizado por personas cuyas capacidades físicas, sensoriales o mentales estén reducidas o tengan falta de experiencia y conocimiento, si son supervisados o han recibido una instrucción adecuada en lo que respecta al funcionamiento seguro del aparato y entiendan los riesgos que entraña.
- Este aparato no debe ser usado por los niños. Mantener el aparato y su cable fuera del alcance de los niños.
- La limpieza y el mantenimiento no deben ser realizados por niños.
- Los niños no deben jugar con el aparato.
- Inspeccione el cable de alimentación regularmente en busca de daños visibles. Si el cable de alimentación está dañado, debe ser sustituido por el fabricante, por su servicio posventa o por personal cualificado similar con el fin de evitar un peligro.
- Este aparato está diseñado exclusivamente para uso doméstico quedando excluido su uso en bares, restaurantes, granjas, hoteles, moteles y oficinas.
- No sumerja el cable, el enchufe o cualquier otra parte del aparato en agua o cualquier otro líquido, ni exponga las conexiones eléctricas al agua. Asegúrese de que tiene las manos completamente secas antes de tocar el enchufe o encender el aparato.
- **ADVERTENCIA:** la abertura de llenado no tiene que abrirse durante el uso.

- ADVERTENCIA: tome precauciones para evitar el derramamiento de líquidos sobre el conductor.
- ADVERTENCIA: un mal uso o un uso inadecuado puede suponer un peligro tanto para el aparato como para el usuario. Utilice este aparato para los fines que aparecen descritos en este manual. La superficie del elemento calefactor está sometida a calor residual después del uso.
- Desconectar siempre el aparato de la alimentación si se deja desatendido y antes del montaje, desmontaje o limpieza.
- Es su responsabilidad asegurarse de que todos los usuarios estén informados acerca de las precauciones mencionadas en este manual. No utilice el aparato para ningún uso no especificado en el manual.
- Asegúrese de que el voltaje de red coincida con el voltaje especificado en la etiqueta de clasificación del aparato y de que el enchufe tenga toma de tierra.
- Desconecte el aparato de la toma de corriente cuando se dé cualquiera de las siguientes condiciones:
 - Antes de llenar el depósito de agua.
 - Antes de retirar o colocar cualquier pieza del aparato.
 - Antes de realizar la limpieza o mantenimiento.
 - Cuando el aparato no funcione correctamente.
 - Después de usar el aparato.
 - Vacíe el depósito de agua cuando no vaya a utilizar el aparato durante un periodo de tiempo prolongado.
- Asegúrese de que el aparato se ha enfriado completamente antes de retirar o colocar piezas, así como antes de limpiar el aparato.
- Utilice siempre agua fría. El uso de agua caliente u otros líquidos podría dañar el aparato.

- Utilice el molinillo únicamente para moler granos de café.
- No utilice granos de café caramelizados ni congelados. Este aparato se puede utilizar únicamente con granos de café natural.
- No deje nunca el aparato sin supervisión mientras esté conectado a una toma de corriente.
- No deje que el cable asome sobre el borde de la mesa o la encimera, ni que entre en contacto con superficies calientes o bordes afilados.
- Coloque el aparato sobre una superficie plana y estable. No utilice o coloque el aparato en una superficie caliente o húmeda.
- No utilice el aparato si la bandeja de goteo no está colocada correctamente.
- No utilice el aparato si alguna pieza presenta daños o si el aparato no funciona correctamente.
- ADVERTENCIA: este producto ha superado un control de calidad previo a su comercialización para garantizar su correcto funcionamiento. Después del control se realiza una limpieza exhaustiva del artículo, por lo que podrían quedar restos de agua o café en su interior.

SAFETY INSTRUCTIONS

Read these instructions thoroughly before using the device. Keep this instruction manual for future reference or new users.

- The appliance can be used by persons with reduced physical, sensory, or mental capabilities or lack of experience and knowledge if they have been given supervision or instruction concerning use of the appliance in a safe way and understand the hazards involved.
- The device is not intended to be used by children. Keep the appliance and its power cable out of the reach of children.
- Cleaning and maintenance tasks should not be carried out by children.
- Children must not play with the device.
- Check the power cable regularly for visible damage. If the power cable is damaged, it must be replaced by the Technical Support Service of Cecotec or similar qualified personnel to avoid risks.
- This device is designed for domestic use only and is not intended for bars, restaurants, farmhouses, hotels, motels, and offices.
- Do not immerse the cable, plug, or any other part of the appliance in water or any other liquid or expose electrical connections to water. Make sure your hands are dry before handling the plug or switching on the appliance.
- **WARNING:** the filling opening must not be opened during operation.
- **WARNING:** take precautions to avoid spillage of liquids on the cable.

- **WARNING:** incorrect or improper use can be dangerous for the user and damage the appliance. Use the appliance only for the purposes described in this manual. The surface of the heating element is subject to residual heat after use.
- Always disconnect the appliance from the power supply if it is left unattended and before assembly, disassembly, or cleaning.
- It is your responsibility to make sure every user is informed about the warnings and precautions stated in this instruction manual. Do not use the appliance for any use other than the one specified in this manual.
- Make sure that the mains voltage matches the voltage stated on the rating label of the appliance and that the wall outlet is earthed.
- Disconnect the appliance from the mains in any of the following circumstances:
 - Before filling up the water tank.
 - Before removing or installing any of the appliance's parts.
 - Before cleaning or maintenance.
 - When the appliance is not working properly.
 - After using the appliance.
 - Empty the water tank when the appliance is not going to be used for some time.
 - Make sure the appliance has cooled down completely before removing or installing parts and before cleaning it.
 - Always use cold water. The use of hot water or other liquids may damage the appliance.
 - Use the grinder to grind only coffee beans.
 - Do not use caramelised or frozen coffee beans. This appliance can only be used with natural coffee beans.
 - Never leave the appliance unattended when it is connected to a mains power supply.

- Do not let the cable protrude over the edge of the table or worktop or come into contact with hot surfaces or sharp edges.
- Place the appliance on a flat, stable surface. Do not use or place the appliance on a hot or damp surface.
- Do not use the appliance if the drip tray is not properly positioned.
- Do not use the appliance if any of its parts are damaged or if the appliance is not working properly.
- **WARNING:** this product has undergone a quality control previous to its commercialisation with the aim of ensuring its correct functioning. After the quality control testing, the appliance is cleaned thoroughly, therefore, although it is unlikely to occur, there could be rests of water or coffee drops inside it.

INSTRUCTIONS DE SÉCURITÉ

Veuillez lire les instructions suivantes avec attention avant d'utiliser l'appareil. Gardez bien ce manuel pour de futures références ou pour tout nouvel utilisateur.

- Cet appareil peut être utilisé par des personnes aux capacités physiques, mentales ou sensorielles réduites, ou sans expérience ni connaissances si elles sont surveillées et/ou ont reçu les informations nécessaires à sa correcte utilisation et qu'elles ont bien compris les risques qu'il implique.
- Les enfants ne peuvent pas utiliser cet appareil. Maintenez l'appareil et son câble hors de portée des enfants.
- Le nettoyage et l'entretien ne doivent pas être menés à terme par des enfants.
- Empêchez les enfants de jouer avec le produit.
- Inspectez le câble d'alimentation régulièrement pour rechercher des dommages visibles. Si le câble d'alimentation est endommagé, il doit être substitué par le fabricant, par le Service Après-Vente ou par du personnel qualifié pour éviter des dangers.
- Cet appareil est conçu pour un usage domestique uniquement et ne doit pas être utilisé dans les bars, restaurants, fermes, hôtels, motels et bureaux.
- Ne submergez ni le câble, ni la fiche ni aucune autre partie de l'appareil dans de l'eau ni dans aucun autre liquide, ni n'exposez les connexions électriques à l'eau. Assurez-vous d'avoir les mains complètement sèches avant de toucher la fiche ou d'allumer l'appareil.
- **AVERTISSEMENT** : l'ouverture de remplissage ne doit pas être ouverte pendant l'utilisation.
- **AVERTISSEMENT** : faites attention à ne pas renverser de

liquides sur le conducteur d'électricité.

- **AVERTISSEMENT** : une utilisation incorrecte ou inadéquate peut mettre en danger l'appareil et l'utilisateur. Utilisez cet appareil uniquement pour les fins décrites dans ce manuel. La surface de l'élément chauffant est soumise à une chaleur résiduelle après utilisation.
- Débranchez toujours l'appareil s'il est laissé sans surveillance et avant son montage, démontage ou nettoyage.
- Veillez à ce que tous les utilisateurs soient informés des précautions mentionnées dans ce manuel. N'utilisez pas l'appareil pour d'autres utilisations que celles spécifiées dans le manuel.
- Assurez-vous que le voltage du réseau coïncide avec le voltage spécifié sur l'étiquette de classification de l'appareil et que la prise possède une connexion à terre.
- Débranchez l'appareil lorsque l'une des conditions suivantes se présente :
 - Avant de remplir le réservoir d'eau.
 - Avant de retirer ou de placer toute pièce de l'appareil.
 - Avant le nettoyage ou l'entretien.
 - Lorsque l'appareil ne fonctionne pas correctement.
 - Après utilisation.
 - Videz le réservoir d'eau lorsque vous n'utilisez pas l'appareil pendant une longue période.
 - Assurez-vous que l'appareil a complètement refroidi avant de retirer ou de monter les pièces et avant de le nettoyer.
 - Utilisez toujours de l'eau froide. L'utilisation d'eau chaude ou d'autres liquides peut endommager l'appareil.
 - N'utilisez le moulin que pour mouliner des grains de café.
 - N'utilisez pas de grains de café caramélisés ni congelés.

Cet appareil ne peut être utilisé qu'avec des grains de café naturels.

- Ne laissez jamais l'appareil sans surveillance lorsqu'il est branché à la prise de courant.
- Ne laissez pas le câble dépasser du bord de la table ou du plan de travail ni entrer en contact avec des surfaces chaudes ou des bords pointus.
- Placez l'appareil sur une surface plate et stable. N'utilisez pas et ne placez pas l'appareil sur une surface chaude ou humide.
- N'utilisez pas l'appareil si le plateau d'égouttage n'est pas placé correctement.
- N'utilisez pas l'appareil si une pièce est endommagée ou si l'appareil ne fonctionne pas correctement.
- Avertissement : cet appareil a passé un contrôle de qualité avant sa commercialisation pour garantir son bon fonctionnement. Après ce contrôle, un nettoyage exhaustif de l'appareil est réalisé, il est donc possible qu'il reste des traces d'eau ou de café à l'intérieur.

SICHERHEITSHINWEISE

Lesen Sie die folgenden Hinweise aufmerksam durch, bevor Sie das Produkt verwenden. Heben Sie die Bedienungsanleitung für zum Nachschlagen oder für weitere Benutzer gut auf.

- Dieses Gerät kann von Personen mit eingeschränkten körperlichen, sensorischen oder geistigen Fähigkeiten oder mangelnder Erfahrung und Kenntnis benutzt werden, wenn sie beaufsichtigt oder bezüglich des sicheren Gebrauchs des Geräts unterwiesen wurden und die daraus resultierenden Gefahren verstehen.
- Dieses Gerät darf von Kindern nicht benutzt werden. Halten Sie das Gerät und sein Kabel außerhalb der Reichweite von Kindern auf
- Reinigung und Wartung dürfen nicht von Kindern durchgeführt werden.
- Kinder dürfen nicht mit dem Gerät spielen.
- Überprüfen Sie das Netzkabel regelmäßig auf sichtbare Schäden. Wenn das Netzkabel beschädigt ist, muss es durch den Hersteller, den Kundenservice oder qualifiziertes Personal ersetzt werden, um Schäden zu vermeiden.
- Dieses Gerät ist nur für den Hausgebrauch bestimmt und darf nicht in Bars, Restaurants, Bauernhöfen, Hotels, Motels und Büros verwendet werden.
- Tauchen Sie das Netzkabel, den Stecker oder jegliche nicht entfernbaren Teile des Geräts nicht ins Wasser oder andere Flüssigkeiten ein und lassen Sie die elektrischen Anschlüsse nicht mit Wasser in Berührung kommen. Stellen Sie sicher, dass Ihre Hände völlig trocken sind, bevor Sie die Steckdose berühren oder das Gerät einschalten.

- ACHTUNG: Die Einfüllöffnung darf während des Betriebs nicht geöffnet werden.
- WARNUNG: Achten Sie darauf, dass keine Flüssigkeiten in den Kanal gelangen.
- HINWEIS: Falsche oder unsachgemäße Verwendung kann sowohl das Gerät als auch den Benutzer gefährden. Verwenden Sie dieses Gerät für die in dieser Bedienungsanleitung beschriebenen Zwecke. Die Oberfläche des Heizelements ist nach dem Gebrauch einer Abwärme ausgesetzt.
- Trennen Sie das Gerät immer von der Stromversorgung, wenn es unbeaufsichtigt gelassen wird und bevor Sie es montieren, demontieren oder reinigen.
- Es liegt in Ihrer Verantwortung, sicherzustellen, dass alle Benutzer über die in dieser Bedienungsanleitung erwähnten Vorsichtsmaßnahmen informiert sind. Verwenden Sie das Gerät ausschließlich wie im Bedienungsanleitung beschrieben.
- Vergewissern Sie sich, dass die Netzspannung mit der auf dem Typenschild des Geräts angegebenen Spannung übereinstimmt und dass die Steckdose geerdet ist.
- Trennen Sie das Gerät vom Netz, wenn eine der folgenden Bedingungen eintritt:
 - Bevor Sie den Wassertank füllen.
 - Bevor Sie Teile des Geräts aus- oder einbauen.
 - Vor der Reinigung oder Wartung.
 - Wenn das Gerät nicht richtig funktioniert.
 - Nach dem Gebrauch.
 - Leeren Sie den Wassertank, wenn das Gerät längere Zeit nicht benutzt wird.

- Vergewissern Sie sich, dass das Gerät vollständig abgekühlt ist, bevor Sie Teile ausbauen oder einbauen und bevor Sie das Gerät reinigen.
- Verwenden Sie immer kaltes Wasser. Die Verwendung von heißem Wasser oder anderen Flüssigkeiten kann das Gerät beschädigen.
- Verwenden Sie die Kaffeemühle nur zum Mahlen von Kaffeebohnen.
- Verwenden Sie niemals gefrorene bzw. karamellisierte Kaffeebohnen. Dieses Gerät kann nur mit natürlichen Kaffeebohnen verwendet werden.
- Lassen Sie das Gerät niemals unbeaufsichtigt, während es an die Stromversorgung angeschlossen ist.
- Achten Sie darauf, dass das Kabel nicht über den Rand des Tisches oder der Arbeitsplatte hinausragt und nicht mit heißen Oberflächen oder scharfen Kanten in Berührung kommt.
- Stellen Sie das Gerät auf eine flache, stabile Oberfläche. Benutzen Sie das Gerät nicht auf einer heißen oder feuchten Oberfläche und stellen Sie es nicht darauf ab.
- Verwenden Sie das Gerät nicht, wenn die Abtropfschale nicht richtig eingesetzt ist.
- Benutzen Sie das Gerät nicht, wenn Teile beschädigt sind oder das Gerät nicht richtig funktioniert.
- HINWEIS: Dieses Produkt hat eine Qualitätskontrolle vor der Produktvermarktung bestanden, um einen ordnungsgemäßen Betrieb zu gewährleisten. Nach der Kontrolle wird eine gründliche Reinigung durchgeführt, deshalb könnte Wasser oder Kaffee in der Innenseite des Geräts verbleiben.

ISTRUZIONI DI SICUREZZA

Leggere le seguenti istruzioni prima di usare l'apparecchio. Conservare questo manuale per consultazioni future o nuovi utenti.

- Questo apparecchio può essere usato da persone con capacità fisiche, sensoriali o mentali limitate o con mancanza di esperienza e conoscenza solo sotto supervisione o avendo ricevuto istruzioni riguardanti l'uso dell'apparecchio in modo sicuro e comprendendo i rischi che lo stesso implica.
- L'apparecchio non deve essere usato da bambini. Mantenere l'apparecchio e il suo cavo fuori dalla portata dei bambini.
- La pulizia e la manutenzione non devono essere effettuate da bambini.
- Non permettere ai bambini di giocare con l'apparecchio.
- Osservare accuratamente il cavo di alimentazione in cerca di danni visibili. Se il cavo di alimentazione è danneggiato, deve essere sostituito dal produttore, dal suo servizio post-vendita o da personale altrettanto qualificato al fine di evitare pericoli.
- Questo apparecchio è stato progettato solo per uso domestico e non può essere utilizzato in bar, ristoranti, aziende agricole, alberghi, motel e uffici.
- Non sommergere il cavo, la spina o qualsiasi altra parte dell'apparecchio in acqua o all'interno di qualsiasi altro liquido, né esporre i componenti elettrici all'acqua. Verificare di avere le mani completamente asciutte prima di toccare la presa o accendere l'apparecchio.
- **ATTENZIONE:** non aprire il serbatoio dell'acqua durante l'uso.

- **ATTENZIONE:** prendere le dovute precauzioni per evitare la fuoriuscita di liquidi sulle connessioni elettriche.
- **ATTENZIONE:** un uso incorretto o improprio può mettere in pericolo l'utente e danneggiare l'apparecchio. Utilizzare questo apparecchio per agli scopi descritti in questo manuale. La superficie dell'elemento riscaldante è soggetta a calore residuo dopo l'uso.
- Scollegare l'apparecchio se viene lasciato incustodito e prima di montarlo, smontarlo o pulirlo.
- È propria responsabilità assicurarsi che tutti gli utenti siano informati riguardo quanto indicato in questo manuale. Non utilizzare l'apparecchio per usi non specificati nel manuale.
- Assicurarsi che la tensione di rete corrisponda a quella indicata sull'etichetta dell'apparecchio e che la presa di corrente sia dotata di messa a terra.
- Scollegare l'apparecchio dalla presa di corrente quando si verifica una delle seguenti condizioni:
 - Prima di riempire il serbatoio dell'acqua.
 - Prima di rimuovere o montare qualsiasi parte dell'apparecchio.
 - Prima della pulizia o manutenzione.
 - Quando l'apparecchio non funziona correttamente.
 - Dopo l'uso.
- Svuotare il serbatoio dell'acqua quando l'apparecchio non viene utilizzato per un lungo periodo di tempo.
- Assicurarsi che l'apparecchio si sia raffreddato completamente prima di rimuovere o montare parti e prima di pulirlo.
- Utilizzare sempre acqua fredda. L'uso di acqua calda o di altri liquidi può danneggiare l'apparecchio.
- Utilizzare il macinino solo per macinare chicchi di caffè.
- Non utilizzare chicchi di caffè caramellizzati o congelati.

Questo apparecchio può essere utilizzato solo con chicchi di caffè naturale.

- Non lasciare l'apparecchio incustodito mentre è collegato alla presa di corrente.
- Non lasciare che il cavo sporga oltre il bordo del tavolo o del piano di lavoro, né che entri in contatto con superfici calde o bordi taglienti.
- Collocare l'apparecchio su di una superficie piana e stabile. Non utilizzare o collocare l'apparecchio su una superficie calda o umida.
- Non utilizzare l'apparecchio se la vaschetta raccogliogocce non è posizionata correttamente.
- Non utilizzare l'apparecchio se alcune parti sono danneggiate o se l'apparecchio non funziona correttamente.

ATTENZIONE: questo apparecchio ha superato un controllo di qualità pre-commercializzazione per garantirne il corretto funzionamento. Dopo il controllo si effettua una pulizia esaustiva dell'articolo

INSTRUÇÕES DE SEGURANÇA

Leia as seguintes instruções atentamente antes de usar o aparelho. Guarde este manual para referências futuras ou novos utilizadores.

- Este aparelho pode ser utilizado por pessoas de capacidades físicas, sensoriais ou mentais reduzidas ou tenham falta de experiência e conhecimento, sempre que estiverem sob supervisão ou receberam instruções adequadas do funcionamento seguro do aparelho e entendem os riscos que estão associados.
- Este aparelho não deve ser usado por crianças. Mantenha o aparelho e o seu cabo longe do alcance das crianças.
- A limpeza e a manutenção não devem ser efetuadas por crianças.
- Não permita que as crianças brinquem com o aparelho.
- Inspeccione o cabo de alimentação regularmente em busca de danos visíveis. Se o cabo de alimentação estiver danificado, deve ser substituído pelo fabricante, pelo seu serviço pós-venda ou por pessoal qualificado, a fim de evitar um perigo.
- Este aparelho foi desenhado apenas para uso doméstico e não para uso em cafés, restaurantes, quintas, hotéis, motéis e escritórios.
- Não imerja o cabo, a ficha ou qualquer outra parte elétrica do produto na água ou qualquer outro líquido nem exponha as conexões elétricas à água. Certifique-se de ter as mãos completamente secas antes de tocar na tomada ou ligar o aparelho.
- **ATENÇÃO:** a abertura de enchimento não deve ser aberta durante a utilização.

- AVISO: tome precauções para evitar o entornado de líquidos por cima das conexões elétricas.
- Aviso: o uso incorreto ou inadequado pode pôr em perigo, quer o aparelho, quer o utilizador. Utilize este aparelho para fins que aparecem descritos neste manual. A superfície do elemento de aquecimento está sujeita ao calor residual após a sua utilização.
- Desligue o aparelho da fonte de alimentação se este for deixado sem vigilância e antes da montagem, desmontagem ou limpeza.
- É da sua responsabilidade assegurar que todos os utilizadores sejam informados sobre as precauções mencionadas neste manual. Não utilize o aparelho para usos não especificados no manual.
- Certifique-se de que a tensão de rede coincida com a tensão especificada na etiqueta de classificação do aparelho e de que a tomada tenha ligação à terra.
- Desconecte o aparelho da rede quando ocorrer qualquer uma das seguintes condições:
 - Antes de encher o depósito com água.
 - Antes de remover ou montar qualquer peça do aparelho.
 - Antes da limpeza ou a manutenção.
 - Quando o aparelho não estiver a funcionar adequadamente.
 - Depois de cada uso.
 - Esvazie o depósito de água quando não vá ser utilizado durante um longo período de tempo.
 - Certifique-se de que o aparelho arrefeceu completamente antes de remover ou montar peças e antes de limpar o aparelho.
 - Utilize sempre água fria. A utilização de água quente ou outros líquidos pode danificar o aparelho.
 - Utilize apenas o moedor para moer os grãos de café.

- Não utilize grãos de café congelados nem caramelizados. Este aparelho só pode ser utilizado com grãos de café naturais.
- Não deixe nunca o aparelho sem supervisão enquanto estiver conectado à corrente elétrica.
- Não deixe que o cabo esteja sobre a borda da mesa ou do banco de trabalho, nem que entre em contacto com superfícies quentes.
- Coloque o produto sobre uma superfície plana e estável. Não utilize ou coloque o aparelho sobre uma superfície quente ou húmida.
- Não utilize o aparelho se o recipiente de gotejamento não estiver posicionado devidamente.
- Não utilize o aparelho se alguma peça estiver danificada ou se o aparelho não estiver a funcionar adequadamente
- ADVERTÊNCIA: este aparelho superou um controlo de qualidade prévio à sua comercialização para garantir o seu correto funcionamento. Depois do controlo, é realizada uma limpeza exaustiva do produto, pelo que poderão ficar restos de água no seu interior.

VEILIGHEIDSINSTRUCTIES

Lees de volgende instructies aandachtig voordat u het product gebruikt. Bewaar deze handleiding voor toekomstig(e) gebruik of gebruikers.

- Het apparaat kan worden gebruikt door personen met beperkte lichamelijke, zintuiglijke of geestelijke vermogens of met gebrek aan ervaring en kennis, indien zij onder toezicht staan of instructie hebben gekregen over het veilige gebruik van het apparaat en de gevaren ervan begrijpen.
- Dit apparaat mag niet door kinderen worden gebruikt. Houd het apparaat en het snoer buiten het bereik van kinderen.
- Reiniging en onderhoud mogen niet door kinderen worden uitgevoerd.
- Kinderen mogen niet met het apparaat spelen.
- Controleer de kabel regelmatig op zichtbare schade. Als de stroomkabel beschadigd is, moet deze worden vervangen door de fabrikant, de klantenservice of vergelijkbaar gekwalificeerd personeel om gevaar te voorkomen.
- Dit apparaat is uitsluitend bestemd voor huishoudelijk gebruik en is niet bestemd voor gebruik in bars, restaurants, boerderijen, hotels, motels en kantoren.
- Dompel de voedingskabel, de stekker of andere onderdelen van het toestel niet onder in water of andere vloeistoffen. Stel de elektrische verbindingen niet bloot aan water. Zorg dat uw handen volledig droog zijn voordat u de stekker aanraakt of het toestel inschakelt.

- WAARSCHUWING: De vulopening mag tijdens het gebruik niet worden geopend.
- WAARSCHUWING: neem voorzorgsmaatregelen om morsen van vloeistoffen op de bestuurder te voorkomen.
- WAARSCHUWING: onjuist of oneigenlijk gebruik kan zowel het toestel als de gebruiker in gevaar brengen. Gebruik dit apparaat alleen voor de in deze handleiding beschreven doeleinden. Het oppervlak van het verwarmingselement wordt na gebruik blootgesteld aan restwarmte.
- Koppel het apparaat altijd los van de stroomvoorziening als het onbeheerd wordt achtergelaten en vóór montage, demontage of reiniging.
- Het is uw verantwoordelijkheid ervoor te zorgen dat alle gebruikers op de hoogte zijn van de voorzorgsmaatregelen die in deze handleiding worden genoemd. Gebruik het toestel niet voor doeleinden die niet gespecificeerd zijn in deze handleiding.
- Zorg ervoor dat de netspanning overeenkomt met de spanning vermeld op het classificatielabel van het toestel en dat het stopcontact geaard is.
- Haal de stekker van het apparaat uit het stopcontact als een van de volgende situaties zich voordoet:
 - Voordat u het waterreservoir vult.
 - Voordat u een onderdeel van het apparaat verwijdert of aanbrengt.
 - Voor reiniging of onderhoud.
 - Wanneer het apparaat niet goed werkt.
 - Na gebruik van het apparaat.
 - Leeg het waterreservoir als het apparaat langere tijd niet wordt gebruikt.
- Zorg ervoor dat het apparaat volledig is afgekoeld voordat

u onderdelen verwijdert of aanbrengt en voordat u het apparaat schoonmaakt.

- Gebruik altijd koud water. Het gebruik van heet water of andere vloeistoffen kan het apparaat beschadigen.
- Gebruik de koffiemolen alleen om koffiebonen te malen.
- Gebruik nooit gekarameliseerde of bevroren koffiebonen. Dit apparaat kan alleen worden gebruikt met natuurlijke koffiebonen.
- Laat het apparaat nooit onbeheerd achter terwijl het op een stopcontact is aangesloten.
- Laat de kabel niet over de rand van de tafel of het werkblad uitsteken, of in contact komen met hete oppervlakken of scherpe randen.
- Plaats het apparaat op een vlak en stabiel oppervlak. Gebruik of plaats het apparaat niet op een heet of vochtig oppervlak.
- Gebruik het apparaat niet als de lekbak niet correct is geplaatst.
- Gebruik het apparaat niet als onderdelen beschadigd zijn of als het apparaat niet goed werkt.
- WAARSCHUWING: dit product heeft een kwaliteitscontrole ondergaan voordat het op de markt werd gebracht om te garanderen dat het correct functioneert. Na de kwaliteitscontrole wordt het artikel grondig schoongemaakt, om deze reden zouden er waterdruppels of koffieresten achter kunnen blijven in het toestel.

INSTRUKCJE BEZPIECZEŃSTWA

Przed użyciem produktu należy uważnie przeczytać poniższe instrukcje. Zachowaj tę instrukcję do przyszłego użytku lub nowych użytkowników.

- Urządzenie może być używane przez osoby o ograniczonych zdolnościach fizycznych, sensorycznych lub umysłowych lub nieposiadające doświadczenia i wiedzy, jeśli są one nadzorowane lub otrzymały odpowiednie instrukcje dotyczące bezpiecznej obsługi urządzenia i rozumieją związane z tym zagrożenia.
- To urządzenie nie powinno być używane przez dzieci. Urządzenie i jego przewód należy przechowywać w miejscu niedostępnym dla dzieci.
- Dzieci nie mogą czyścić i konserwować urządzenia.
- Dzieci nie mogą bawić się urządzeniem.
- Regularnie sprawdzaj przewód zasilający pod kątem widocznych uszkodzeń. Jeśli przewód zasilający jest uszkodzony, musi zostać wymieniony przez producenta, jego serwis posprzedażny lub podobnie wykwalifikowany personel w celu uniknięcia zagrożenia.
- To urządzenie przeznaczone jest wyłącznie do użytku domowego i nie nadaje się do użytku w barach, restauracjach, gospodarstwach rolnych, hotelach, motelach i biurach.
- Nie zanurzaj przewodu, wtyczki ani żadnej innej części urządzenia w wodzie lub innej cieczy ani nie wystawiaj połączeń elektrycznych na działanie wody. Przed dotknięciem wtyczki lub włączeniem urządzenia upewnij się, że Twoje ręce są całkowicie suche.
- **OSTRZEŻENIE:** Otwór do napełniania nie musi być otwierany podczas użytkowania.

- OSTRZEŻENIE: Zachowaj środki ostrożności, aby uniknąć rozlania płynu na przewód.
- OSTRZEŻENIE: niewłaściwe lub niewłaściwe użytkowanie może stanowić zagrożenie zarówno dla urządzenia, jak i dla użytkownika. Używaj tego urządzenia do celów opisanych w niniejszej instrukcji. Powierzchnia elementu grzejącego po użyciu podlega działaniu ciepła resztkowego.
- Zawsze odłączaj urządzenie od zasilania, jeśli jest pozostawione bez nadzoru oraz przed montażem, demontażem lub czyszczeniem.
- Ponosisz odpowiedzialność za poinformowanie wszystkich użytkowników o środkach ostrożności wymienionych w niniejszej instrukcji. Nie używaj urządzenia do celów innych niż określone w instrukcji.
- Upewnij się, że napięcie sieciowe odpowiada napięciu podanemu na tabliczce znamionowej urządzenia i że wtyczka jest uziemiona.
- Odłącz urządzenie od gniazdka elektrycznego, gdy wystąpi którykolwiek z poniższych warunków:
 - Przed napełnieniem zbiornika na wodę.
 - Przed demontażem lub umieszczeniem jakiegokolwiek części urządzenia.
 - Przed czyszczeniem lub konserwacją.
 - Gdy urządzenie nie działa prawidłowo.
 - Po użyciu urządzenia.
- Opróżnij zbiornik na wodę, jeśli nie będziesz korzystać z urządzenia przez dłuższy czas.
- Upewnij się, że urządzenie całkowicie ostygło przed zdjęciem lub założeniem części, a także przed czyszczeniem urządzenia.
- Zawsze używaj zimnej wody. Użycie gorącej wody lub innych płynów może uszkodzić urządzenie.

- Używaj młynka wyłącznie do mielenia ziaren kawy.
- Nie używaj karmelizowanych lub mrożonych ziaren kawy. To urządzenie może być używane wyłącznie z naturalnymi ziarnami kawy.
- Nigdy nie pozostawiaj urządzenia bez nadzoru, gdy jest podłączone do zasilania.
- Nie pozwól, aby kabel zbliżył się do krawędzi stołu lub blatu, ani aby nie wszedł w kontakt z gorącymi powierzchniami
- Ustaw urządzenie na stabilnej i płaskiej powierzchni. Nie używaj ani nie umieszczaj urządzenia na gorącej lub wilgotnej powierzchni.
- Nie używaj urządzenia, jeśli tacka ociekowa nie jest ustawiona prawidłowo.
- Nie używaj urządzenia, jeśli jakakolwiek część jest uszkodzona lub jeśli urządzenie nie działa prawidłowo.
- **OSTRZEŻENIE:** ten produkt przeszedł kontrolę jakości przed wprowadzeniem na rynek, aby zagwarantować jego prawidłowe działanie. Po kontroli przeprowadza się dokładne czyszczenie artykułu, tak aby w środku mogły pozostać ślady wody lub kawy.

BEZPEČNOSTNÍ POKYNY

Před použitím přístroje si pozorně přečtěte následující bezpečnostní pokyny. Uchovejte tento manuál pro pozdější použití nebo pro nové uživatele.

- Spotřebič mohou používat osoby se sníženými fyzickými, smyslovými nebo duševními schopnostmi nebo s nedostatkem zkušeností a znalostí, pokud jsou pod dozorem nebo byly dostatečně poučeny o bezpečném provozu spotřebiče a rozumí souvisejícím rizikům.
- Tento spotřebič by neměly používat děti. Spotřebič a jeho kabel uchovávejte mimo dosah dětí.
- Čištění a údržbu nesmí provádět děti.
- Děti si se zařízením nesmí hrát.
- Pravidelně kontrolujte napájecí kabel, zda není viditelně poškozen. Pokud je síťový kabel poškozen, musí jej vyměnit výrobce, jeho poprodejní servis nebo podobně kvalifikovaný personál, aby se předešlo nebezpečí.
- Tento spotřebič je určen pouze pro domácí použití a je vyloučen z použití v barech, restauracích, farmách, hotelech, motelech a kancelářích.
- Neponořujte kabel, zástrčku ani žádnou jinou část spotřebiče do vody ani jiné kapaliny a nevystavujte elektrické přípojky vodě. Před dotykem zástrčky nebo zapnutím spotřebiče se ujistěte, že máte zcela suché ruce.
- VAROVÁNÍ: Plnicí otvor nesmí být během používání otevřen.
- VAROVÁNÍ: Dbejte na to, aby nedošlo k rozlití kapalin na vodič.
- VAROVÁNÍ: Nesprávné nebo nevhodné použití může ohrozit zařízení i uživatele. Používejte toto zařízení pouze k činnostem popsáním v tomto manuálu. Povrch topného tělesa je po použití vystaven zbytkovému teplu.

- Vždy odpojte spotřebič od zdroje, pokud jej necháváte bez dozoru a před montáží, demontáží nebo čištěním.
- Je vaší povinností zajistit, aby všichni uživatelé byli informováni o bezpečnostních opatřeních uvedených v tomto návodě. Nepoužívejte spotřebič k účelům, které nejsou uvedeny v návodu.
- Ujistěte se, že napětí v síti odpovídá napětí uvedenému na typovém štítku spotřebiče a že je síťová zástrčka uzemněná.
- Pokud nastane některá z následujících situací, odpojte spotřebič od elektrické zásuvky:
 - Před naplněním zásobníku na vodu.
 - Před odstraněním nebo umístěním jakékoli části spotřebiče.
 - Před čištěním nebo údržbou.
 - Když zařízení nefunguje správně.
 - Po použití zařízení.
- Pokud nebudete spotřebič delší dobu používat, vyprázdněte zásobník na vodu.
- Před demontáží nebo montáží dílů a před čištěním spotřebiče se ujistěte, že spotřebič zcela vychladl.
- Vždy používejte studenou vodu. Použití horké vody nebo jiných tekutin by mohlo spotřebič poškodit.
- Mlýnek používejte pouze k mletí kávových zrn.
- Nikdy nepoužívejte karamelizovanou nebo zmrazenou zrnkovou kávu. Tento spotřebič lze používat pouze s přírodními kávovými zrny.
- Nikdy nenechávejte spotřebič bez dozoru, pokud je připojen k elektrické zásuvce.
- Kabel nesmí přesahovat přes okraj stolu nebo pracovní desky, nesmí přijít do kontaktu s horkými povrchy nebo ostrými hranami.
- Umístěte přístroj vždy na povrchy stabilní a rovné.

Spotřebič nepoužívejte ani nepokládejte na horký nebo vlhký povrch.

- Pokud není odkapávací miska správně umístěna, spotřebič nepoužívejte.
- Spotřebič nepoužívejte, pokud je některá jeho část poškozená nebo pokud spotřebič nefunguje správně.
- **VAROVÁNÍ:** tento produkt prošel před uvedením na trh kontrolou kvality, která zaručuje jeho správnou činnost. Po kontrole je výrobek důkladně vyčištěn, takže uvnitř mohou být stopy vody nebo kávy.

1. PIEZAS Y COMPONENTES

Fig. 1

1. Selector de molienda
2. Tapa del depósito de café en grano
3. Panel de control
4. Salida del café
5. Rejilla de la bandeja recogegotas
6. Bandeja recogegotas
7. Cepillo limpiador
8. Bandeja recogegotas interior
9. Panel
10. Depósito de residuos
11. Unidad de procesado
12. Depósito de agua

Fig. 2

1. Icono de encendido/apagado
2. Advertencia por falta de café
3. Advertencia por falta de agua
4. Advertencia por limpieza de molinillo
5. Indicador de advertencia
6. Advertencia por depósito de residuos llena
7. Vaciado de los granos de café
8. Café Espresso
9. Café Espresso doble
10. Café Americano
11. Limpieza

NOTA:

Los gráficos de este manual son representaciones esquemáticas y puede que no coincidan exactamente con los del producto.

2. ANTES DE USAR

- Este aparato presenta un embalaje diseñado para protegerlo durante su transporte. Saque el aparato de su caja y retire todo el material de embalaje. Puede guardar la caja original y otros elementos del embalaje en un lugar seguro para prevenir daños en el aparato si necesita transportarlo en el futuro. Si desea deshacerse del embalaje original, asegúrese de reciclar todos los elementos correctamente.

- Asegúrese de que todas las piezas y componentes están incluidos y en buen estado. Si faltara alguno o no estuviera en buen estado, contacte de forma inmediata con el Servicio de Atención Técnica oficial de Cecotec.

Contenido de la caja

- Cafetera superautomática Cremmaet Macchia (en cualquiera de sus diseños)
- Este manual de instrucciones.

3. FUNCIONAMIENTO

Para preparar la máquina de café antes de su primer uso, siga las siguientes instrucciones:

1. Depósito de agua

Llene el depósito de agua con agua destilada hasta la marca Max y vuelva a colocarlo en la cafetera. Asegúrese de que está colocado en la posición correcta.

2. Selector de ajuste de molienda

- Gire el selector de ajuste de la molienda hacia la izquierda.
- Seleccione el ajuste de la molienda en el sentido de las agujas del reloj.

AVISO: Cuando utilice la cafetera por primera vez seleccione el ajuste de molido a un nivel superior al 8. Los niveles de molido ajustables oscilan entre 1 (el más fino) y 15 (el más grueso). El número de la flecha que aparece en el icono de nivel de molido corresponde al nivel de molido seleccionado.

ADVERTENCIA: Sugerimos no ajustar varios niveles a la vez para evitar causar daños. Nunca ajuste el nivel de molienda si el molinillo no está en funcionamiento, ya que podría dañarlo.

3. Ajuste la altura de la salida del café

La altura regulable de la salida de café oscila entre 85 y 115 mm, en función del vaso que vaya a emplear, ajústela. Tan solo tendrá que subir o bajarla ejerciendo un poco de fuerza.

4. Cafetera

- Abra el panel y compruebe si la unidad de procesado está bien instalada en su posición.
- Compruebe si la flecha de la unidad de procesado está alineada con la flecha del soporte superior. Si al retirarla y volverla a montar escucha un clic, esto indica que el montaje de la unidad de procesado es correcto.

NOTA: El indicador de advertencia se encenderá y permanecerá fijo si la unidad de procesado no está instalada en la posición correcta.

- Cierre el panel y compruebe que éste y el cuerpo de la cafetera están en el mismo plano horizontal.

NOTA: El indicador de advertencia parpadeará si el panel no está bien cerrado.

5. Bandeja de goteo interior y depósito de residuos

Abra el panel y compruebe si la bandeja recoge gotas y el depósito de residuos está instalado en su sitio.

NOTA: La bandeja recoge gotas interior no estará bien instalada en su posición si el indicador de advertencia parpadea. La cafetera no podrá funcionar si hay algún objeto extraño en la parte delantera del depósito de residuos.

6. Rejilla de la bandeja recoge gotas

- Coloque la rejilla de la bandeja recoge gotas en la bandeja recoge gotas. La rejilla de la bandeja recoge gotas debe instalarse bien para poder colocar sobre ella la taza del café.
- Introduzca la bandeja recoge gotas en el aparato.

NOTA: La bandeja recoge gotas recoge el agua de la boquilla durante cada enjuague y autolimpieza, así como el café que pueda derramarse durante la preparación. Vacíe y limpie la bandeja de goteo a diario.

7. Depósito de café

Llene el depósito de grano de café con la cantidad adecuada de grano fresco, 200 g como máximo, luego cierre la tapa del depósito.

ADVERTENCIA: Si se ha retirado anteriormente la cuchilla de molienda, asegúrese de que ésta queda instalada correctamente cuando la vuelva a colocar en su posición antes de llenar el depósito de café en grano. De lo contrario, tendrá que vaciarlo porque le será difícil de instalar.

Funcionamiento de la cafetera

Este producto es una cafetera multifunción, tiene las funciones de "Espresso individual", "Espresso doble", "Americano", "Limpieza manual" y "Vaciado de granos de café", tal y como observa en el panel de control.

NOTA ESPECIAL: El producto realizará la limpieza automáticamente para prepararse para el funcionamiento cada vez que se ponga en marcha.

AVISO: El café saldrá gota a gota al principio (2-3 segundos después de comenzar) y al final (6-8 segundos antes de terminar), este es el funcionamiento normal.

Encendido y precalentamiento

- Conecte la cafetera a la corriente y pulse el botón de encendido/apagado situado en la parte posterior.
- Mantenga pulsado el interruptor de encendido durante al menos 0,3 segundos, el indicador correspondiente parpadeará y la cafetera entrará en estado de autocomprobación.
- Coloque un recipiente bajo la salida de café.
- El indicador de limpieza manual permanecerá iluminado y el indicador del interruptor de encendido parpadeará, después la cafetera entrará en la función de precalentamiento y en el estado de limpieza automática.
- Una vez finalizado el precalentamiento, los indicadores de Espresso individual, Espresso doble, Americano y Limpieza manual permanecerán iluminados y, a continuación, la cafetera entrará en el modo de espera. En este momento estará lista para empezar a utilizarse.

Preparar una taza de café espresso

- Coloque un recipiente de café bajo la salida de café.
- Mantenga pulsado el indicador de Espresso individual durante al menos 0,2 segundos y la cafetera empezará a preparar una taza de espresso. El indicador de espresso individual se iluminará de forma fija durante el proceso de preparación.
- Una vez terminada la preparación del espresso, la cafetera entra automáticamente en el modo de espera.

NOTA: Puede pulsar el botón espresso durante la preparación del café para cancelar el proceso.

Preparar una taza doble de café espresso

- Coloque un recipiente de café bajo la salida de café.
- Mantenga pulsado durante al menos 0,2 segundos y la cafetera empezará a preparar una taza doble de espresso. El indicador de doble taza de espresso se iluminará de forma fija durante el proceso de preparación de la doble taza de espresso.

AVISO: El espresso doble se consigue preparando dos ciclos de espresso individual de forma continua, por lo que no debe retirar el recipiente de café durante el proceso de preparación.

- Una vez terminada la preparación del doble café espresso, la cafetera entra automáticamente en el modo de espera.

NOTA: Puede pulsar el botón espresso doble durante la preparación del café para cancelar el proceso.

Preparar un café americano

- Coloque un recipiente de café bajo la salida de café.
- Mantenga pulsado el icono de café Americano durante al menos 0'2 segundos y la cafetera empezará a preparar el Americano. El indicador de café Americano permanecerá iluminado durante el proceso de preparación del café americano.
- Una vez finalizada la preparación del café Americano, la cafetera entrará automáticamente en el modo de espera.

NOTA: Puede pulsar el botón café americano durante la preparación del café para cancelar el proceso.

Limpieza manual

- Coloque un recipiente bajo la salida de café.
- Mantenga pulsado el icono de Limpieza manual durante al menos 0,2 segundos y la cafetera comenzará a realizar la función de limpieza manual.
- Una vez finalizada la limpieza, la cafetera entrará automáticamente en el modo de espera.

NOTA: Puede pulsar el botón de limpieza manual durante la limpieza para cancelar el proceso.

Vaciado de los granos de café

AVISO: Esta función se utiliza para vaciar los granos de café del depósito. Utilice esta función con cuidado para evitar desperdicios.

- Mantenga pulsado el icono de vaciado durante al menos 0,2 segundos y la cafetera comenzará a realizar la función de vaciado de granos de café. Durante este proceso la luz indicadora de la función de vaciado permanecerá encendida mientras el resto de las luces indicadoras permanecerán apagadas.
- Retire el depósito de residuos y vacíelo de los restos.
- Una vez finalizado el proceso, la cafetera entrará automáticamente en modo de espera.

NOTA: Puede pulsar el botón de vaciado de los granos de café durante la limpieza para cancelar el proceso.

AVISO: La función de vaciado dura 15 segundos, por favor repita la operación anterior si quedan muchos granos de café en el depósito.

Modo de ahorro de energía

- Mantenga pulsado el icono de encendido durante al menos 0,2 segundos en el modo de espera. La cafetera entrará en el modo reposo. En ese momento, todos los indicadores se apagarán y todas las funciones quedarán invalidadas.
- Para salir del modo reposo mantenga pulsado el icono de encendido durante al menos 0,8 segundos. La cafetera realizará a continuación la autocomprobación, el precalentamiento y la autolimpieza, y por último entrará en el modo de espera.
- La cafetera entrará en el modo de reposo si no se realiza ninguna operación durante 28 minutos. Todos los indicadores se apagarán y todas las funciones quedarán invalidadas durante el modo reposo.

Ajuste la cantidad de café

Después de que se empiece a dispensar el café, mantenga pulsado el icono del tipo de café que haya seleccionado durante 2 segundos, entonces el zumbador emitirá un pitido y el indicador correspondiente de café parpadeará. Por último, la cafetera entrará en el ajuste de la cantidad de café dispensado. En cuanto el café en la taza alcance el nivel deseado, deje de presionar el icono del tipo de café y la cafetera dejará de funcionar. Se guardará la cantidad de café que se haya ajustado. El rango de cantidad de café dispensado según el tipo de café es el siguiente:

- (1) Espresso individual: 30-100 ml
- (2) Espresso doble: (30-100 ml) *2
- (3) Americano: 110-180m

Runción reset

Mantenga pulsado el icono de Espresso individual y el de Espresso doble durante dos segundos, después todos los parámetros volverán a la configuración predeterminada de fábrica.

4. LIMPIEZA Y MANTENIMIENTO

ADVERTENCIA: Asegúrese de desenchufar la cafetera y dejar que se enfríe completamente antes de limpiarla. Para evitar descargas eléctricas, no sumerja el cable, el enchufe ni el aparato en agua o líquidos. Desenchufe el aparato después de cada uso.

- Limpie la superficie exterior del producto con un paño suave y húmedo para eliminar las manchas, pero evite utilizar herramientas de limpieza abrasivas, ya que rayarían el producto. No utilice limpiadores que contengan alcohol o disolventes.

- Es posible que se acumulen gotas de agua en la zona situada sobre la rejilla de la bandeja recogegotas o la encimera durante la preparación. Para controlar el goteo, limpie la zona con un paño limpio y seco después de cada uso del producto.
- El depósito de agua, la bandeja recogegotas, la rejilla de la bandeja recogegotas, la bandeja recogegotas interior, el depósito de residuos y el panel no pueden lavarse en el lavavajillas.
- Es necesario vaciar y limpiar bien el agua de la rejilla y la bandeja de goteo, así como los posos de café de la bandeja de goteo interior y el depósito de residuos.
- Limpie las piezas siguiendo la descripción y el funcionamiento que se indican a continuación.

Piezas extraíbles	Cuando se deben limpiar	Cómo se deben limpiar
Depósito de residuos	Para una taza de Espresso individual, realizar una vez cada 8 ciclos. Para doble taza de Espresso, realizar una vez cada 4 ciclos. Se recomienda limpiarlo el mismo día si no se utiliza durante mucho tiempo.	Retire el depósito de residuos y vacíelo, añada un poco de solución limpiadora y aclárelo bajo el grifo.
Unidad de procesado	Para una taza de Espresso individual, realizar una vez cada 8 ciclos. Para doble taza de Espresso, realizar una vez cada 4 ciclos. Se recomienda limpiarlo el mismo día si no se utiliza durante mucho tiempo.	Retire la unidad de la cafetera y aclárela bajo el agua.
Depósito de agua	Una vez a la semana	Enjuague el depósito de agua bajo el grifo.
Bandeja de goteo	Vacíe la bandeja recogegotas todos los días y límpiela una vez a la semana.	Retire la bandeja recogegotas, añada un poco de solución limpiadora y enjuáguela bajo el grifo.

<p>Molinillo</p>	<p>Límpielo una vez a la semana.</p>	<ol style="list-style-type: none"> 1. Gire el selector de molienda en sentido contrario a las agujas del reloj. 2. Retire la rueda de molienda interna en el sentido contrario a las agujas del reloj. 3. Límpiela con el cepillo de limpieza y vacíe el café molido en el hueco. 4. Limpie la cámara de molienda con el cepillo de limpieza. 5. Instale la rueda de molienda y vuelva a colocar el selector de molienda en su posición correcta. 6. Gire el selector de molienda en el sentido de las agujas del reloj. 7. Deje que el molinillo siga funcionando para eliminar el polvo restante en la cámara de molienda (repita la operación de los pasos 3 y 4 si queda algo de café en polvo).
------------------	--------------------------------------	---

Piezas no desmontables	Cuando se deben limpiar	Cómo se deben limpiar
Canal dosificador de café en polvo	Compruébelo una vez a la semana	<p>Manera 1:</p> <ol style="list-style-type: none"> 1. Mantenga pulsados los iconos, vaciado de granos de café y Espresso individual durante 2 segundos, sus indicadores correspondientes parpadearán. 2. Después de abrir el panel de la cafetera (el aparato permanece en el estado de protección de seguridad), se puede limpiar por dentro. 3. Abra el panel y afloje el café molido en el canal dispensador de café molido con un palillo y, a continuación, cierre el panel. 4. Mantenga pulsados los iconos, vaciado de granos de café y Espresso individual durante 0,3 segundos, sus indicadores correspondientes se apagarán y el panel se cerrará. <p>Manera 2:</p> <p>Si quedan pocos granos de café en el depósito, mantenga pulsado el icono de "Vaciado de granos" durante al menos un segundo para que el aparato siga funcionando hasta que se vacíe el café molido bloqueado en el canal de suministro de café molido y, a continuación, la cafetera volverá al estado de funcionamiento normal.</p> <p>AVISO: Si el café molido se vuelve más fino durante el uso del aparato compruebe el canal dispensador de café molido para ver si hay alguna obstrucción de polvo, este debe limpiarse una vez por semana.</p>
Base de elaboración	Compruébelo una vez a la semana	Limpie los restos de café alrededor de la base de elaboración con un cepillo.

<p>Soporte del sistema de elaboración</p>	<p>Compruébelo una vez a la semana</p>	<ol style="list-style-type: none"> 1. Cuando el aparato esté encendido, mantenga pulsado el icono de Limpieza manual y el icono de Espresso doble durante 1 segundo. 2. Después de abrir el panel de la cafetera (el aparato permanece en el estado de protección de seguridad), se puede limpiar por dentro. 3. Una vez finalizada la limpieza, cierre el panel. 4. Mantenga pulsado el icono de Limpieza manual y Espresso doble durante 1 segundo para salir de la función de limpieza.
---	--	--

Limpiar el depósito de residuos

- Abra el panel.
- Retire el depósito de residuos.
- Vacíe el poso de café en el depósito de residuos.
- Enjuague el depósito de residuos bajo el grifo.
- Instale el depósito de residuos en el aparato.
- Cierre el panel y la limpieza habrá finalizado.

Limpiar la unidad de procesado

- Abra el panel.
- Retire la unidad de procesado.
- Enjuague la unidad de procesado bajo el grifo.
- Instale la unidad de procesado en la cafetera.
- Cierre el panel y la limpieza habrá finalizado.

Limpiar el depósito de agua limpia

- Retire el depósito de agua de la cafetera.
- Enjuague el depósito de agua bajo el grifo.

Limpiar la bandeja de goteo

- Extraiga la bandeja de goteo.
- Añada un poco de solución limpiadora y enjuague la bandeja recogegotas bajo el grifo.
- Después de la limpieza, vuelva a instalar la bandeja recogegotas.

Limpiar el molinillo

- Gire el selector de molienda hacia la izquierda.
- Retire la rueda de molienda interna en el sentido contrario a las agujas del reloj.
- Límpiela con el cepillo de limpieza y vacíe el café molido en el hueco.
- Limpie la cámara de molienda con el cepillo de limpieza.

- Instale la rueda de molienda y vuelva a colocar el selector de molienda en su posición correcta.
- Gire el selector de molienda.
- Deje que el molinillo siga funcionando para eliminar el polvo restante en la cámara de molienda (repita la operación de los pasos 3 y 4 si queda café en polvo).
- Gire el selector de molienda en sentido contrario a las agujas del reloj.
- Instale la rueda de molienda en el sentido de las agujas del reloj.
- Instale el selector de molienda en el sentido de las agujas del reloj y la limpieza habrá finalizado.

Limpiar el soporte del sistema de elaboración

- Cuando el aparato esté encendido, mantenga pulsado el icono de Limpieza manual y el icono de Espresso doble durante 1 segundo.
- Después de abrir el panel de la cafetera (el aparato permanece en el estado de protección de seguridad), se puede limpiar por dentro.
- Una vez finalizada la limpieza, cierre el panel.
- Mantenga pulsado el icono de Limpieza Manual y Espresso doble durante 1 segundo para salir de la función de limpieza.

Limpiar el canal dosificador de café

Manera 1:

1. Mantenga pulsados los iconos, vaciado de granos de café y Espresso individual durante 2 segundos, sus indicadores correspondientes parpadearán y el panel se abrirá.
2. Abra el panel y afloje el café molido en el canal dispensador de café molido con el cepillo limpiador y, a continuación, cierre el panel cuando haya dispensado el café molido.
3. Mantenga pulsado el icono de Vaciado de granos de café y el icono de Espresso individual y vuelva a pulsarlas al mismo tiempo durante al menos 0,1 segundos; a continuación, se apagarán sus indicadores correspondientes y se cerrará el panel.

Manera 2:

Si quedan pocos granos de café en el depósito, mantenga pulsado el icono de "Vaciado de granos durante al menos un segundo para que el aparato siga funcionando hasta que se vacíe el café molido bloqueado en el canal de suministro de café molido y, a continuación, la cafetera volverá al estado de funcionamiento normal.

Descalcificación

- El aparato debe descalcificarse cuando los indicadores de Americano y Espresso doble parpaddeen al mismo tiempo.

- Llene el depósito de agua con agua y una solución descalcificadora hasta el nivel MAX indicado en el depósito de agua (la escala de agua y descalcificador es de 4:1, el detalle se refiere a las instrucciones del descalcificador). También puede utilizar un "descalcificador doméstico", es decir, ácido cítrico (cien partes de agua y tres partes de ácido cítrico).
- Coloque un recipiente sobre la rejilla de la bandeja recoge gotas.
- Mantenga pulsados los iconos de Americano y Espresso doble durante 1 segundo y el aparato entrará en el proceso de descalcificación.
- El procedimiento de descalcificación dura unos 10 minutos. Los ocho (8) indicadores de funcionamiento parpadearán lentamente de izquierda a derecha.
- Una vez finalizada la descalcificación, los indicadores de Agua caliente y Limpieza manual dejarán de parpadear.

AVISO: El número de ciclos de preparación de café se pondrá a cero y volverá a empezar a contar una vez finalizada la descalcificación. El aviso de descalcificación se producirá cuando la cafetera haya llegado a los 500 ciclos de café.

5. RESOLUCIÓN DE PROBLEMAS

Problema	Causa	Solución
La advertencia por falta de agua se ilumina.	El depósito de agua está vacío.	<ol style="list-style-type: none"> 1. Llene el depósito de agua. 2. Póngase en contacto con el Servicio de Atención Técnica oficial de Cecotec si el problema no puede resolverse.
El indicador de advertencia parpadea.	El selector de molienda, el panel y la bandeja recoge gotas interior no están bien instalados en su posición.	<ol style="list-style-type: none"> 1. Instale el selector de molienda, el panel y la bandeja recoge gotas correctamente. 2. Póngase en contacto con el Servicio de Atención Técnica oficial de Cecotec si el problema no puede resolverse.

<p>El indicador de advertencia" permanece encendido.</p>	<p>La unidad de procesado o la bandeja recogegotas interior no están bien instaladas en su posición.</p>	<ol style="list-style-type: none"> 1. Instale la unidad de procesado o la bandeja recogegotas correctamente. 2. Póngase en contacto con el Servicio de Atención Técnica oficial de Cecotec si el problema no puede resolverse.
<p>El indicador de grano de café permanece encendido.</p>	<p>Falta café en grano en el depósito de granos de café.</p>	<p>Llene el depósito con granos de café y, a continuación, ponga la cafetera en marcha para preparar café.</p>
<p>El indicador de depósito de residuos lleno permanece encendido.</p>	<p>Es necesario vaciar el depósito de residuos.</p>	<ol style="list-style-type: none"> 1. Retire el depósito de residuos y la bandeja recogegotas interior para su limpieza, después de 2 segundos, el "Indicador de depósito de residuos lleno se apagará. 2. Póngase en contacto con el Servicio de Atención Técnica oficial de Cecotec si el problema no puede resolverse.
<p>El indicador de limpieza de la unidad de procesado permanece encendido.</p>	<p>La unidad de procesado debe limpiarse.</p>	<ol style="list-style-type: none"> 1. Retire la unidad de procesado para limpiarla, después de 2 segundos, el Indicador de limpieza de la unidad de procesado se apagará. 2. Póngase en contacto con el Servicio de Atención Técnica oficial de Cecotec si el problema no puede resolverse.
<p>El indicador de Espresso individual y el indicador de advertencia parpadean al mismo tiempo.</p>	<p>El motor de la molienda no funciona correctamente.</p>	<ol style="list-style-type: none"> 1. Reinicie la cafetera. 2. Póngase en contacto con el Servicio de Atención Técnica oficial de Cecotec si el problema no puede resolverse.

<p>El indicador de grano de café y el indicador de advertencia parpadean al mismo tiempo.</p>	<p>Significa que el aparato ha realizado el molido de granos y el tiempo no se corresponde con el establecido por el software. Entonces el sistema de molienda se apagará de manera forzada.</p>	<ol style="list-style-type: none"> 1. Deje apagado el aparato durante 5 minutos. 2. Póngase en contacto con el Servicio de Atención Técnica oficial de Cecotec si el problema no puede resolverse.
<p>El indicador de limpieza manual y el indicador de advertencia parpadean al mismo tiempo.</p>	<p>El caudalímetro no tiene señal y el suministro de agua es anormal.</p>	<ol style="list-style-type: none"> 1. Llene el depósito de agua. 2. Póngase en contacto con el Servicio de Atención Técnica oficial de Cecotec si el problema no puede resolverse.
<p>El indicador de Limpieza manual, Espresso individual y el indicador de Advertencia parpadean al mismo tiempo.</p>	<p>La cafetera no funciona correctamente.</p>	<ol style="list-style-type: none"> 1. Reinicie la cafetera. 2. Póngase en contacto con el Servicio de Atención Técnica oficial de Cecotec si el problema no puede resolverse.
<p>La crema no está rica.</p>	<p>El café molido es demasiado grueso.</p>	<p>Gire el selector de molienda en el sentido de las agujas del reloj para seleccionar el ajuste adecuado.</p>
	<p>El tipo de grano de café utilizado no es correcto.</p>	<p>Utilice los granos de café adecuados para preparar café espresso. Tenga en cuenta la calidad del grano así como su tueste.</p>

<p>El café sale lentamente o gota a gota.</p>	<p>El café molido es demasiado fino.</p>	<p>Gire el selector de molienda en sentido contrario a las agujas del reloj para seleccionar el ajuste adecuado.</p>
<p>El café no sale por la salida de café.</p>	<p>La salida de café está bloqueada.</p>	<p>Limpie la salida del café con un palillo.</p>
<p>La cafetera no se puede encender.</p>	<p>El cable de alimentación no se ha conectado correctamente.</p>	<p>Conecte el cable a la toma de corriente.</p>
<p>No se puede extraer la unidad de procesado.</p>	<p>La cafetera no se ha apagado correctamente.</p>	<p>Apague la máquina y vuelva a encenderla para que la cafetera se reinicie. Póngase en contacto con el Servicio de Atención Técnica oficial de Cecotec si el problema no puede resolverse.</p>
	<p>La unidad de procesado está bloqueada.</p>	<p>Póngase en contacto con el Servicio de Atención Técnica oficial de Cecotec si el problema no puede resolverse.</p>
<p>Se iluminan tanto el indicador del depósito de residuos como el indicador de limpieza de la cafetera.</p>	<p>Debe vaciar el depósito de residuos y limpiar la cafetera con la cafetera apagada.</p>	<p>Vacíe siempre el depósito de residuos y limpie la unidad de procesado cuando esté apagada. Vuelva a instalarlos después de esperar al menos 3 segundos.</p>

<p>El depósito de residuos no está lleno, pero el aparato le indica que lo vacíe o que limpie la unidad de procesado.</p>	<p>El contador no se pone a cero después de vaciar el depósito de residuos o de limpiar la cafetera.</p>	<p>Después de vaciar el depósito de residuos espere siempre unos 3 segundos para que el contador se ponga a cero. Vacíe siempre el depósito de residuos y limpie la cafetera cuando esté apagada. El contador no se restablecerá si se vacía el depósito de residuos o se limpia la unidad de procesado con la cafetera apagada.</p>
<p>La cafetera puede moler granos de café, pero no sale café.</p>	<p>Por favor, compruebe que los granos de café muy tostados no tengan aceite en la superficie. El canal dispensador de café en polvo se bloqueará si los granos de café están humedecidos o hay demasiado aceite en la superficie.</p>	<ol style="list-style-type: none"> 1. Mantenga pulsados los iconos, vaciado de granos de café y Espresso individual durante 2 segundos, sus indicadores correspondientes parpadearán y el panel se abrirá. 2. Abra el panel y afloje el café molido en el canal dispensador de café molido con el cepillo limpiador y, a continuación, cierre el panel cuando haya dispensado el café molido. 3. Mantenga pulsados los iconos, vaciado de granos de café y Espresso individual durante 0,3 segundos, sus indicadores correspondientes se apagarán y el panel se cerrará.
<p>La cafetera hace mucho ruido.</p>	<p>Es normal que la cafetera haga ruido durante su funcionamiento.</p>	<p>Si la cafetera empieza a hacer otro tipo de ruido, lubrique el sistema de elaboración y póngase en contacto con el servicio posventa.</p>

6. ESPECIFICACIONES TÉCNICAS

Referencia del producto: 01599/01716/01717/01718

Producto: Cafetera superautomatica Cremmaet Macchia Black/Cafetera superautomatica Cremmaet Macchia Black Rose/Cafetera superautomatica Cremmaet Macchia White/Cafetera superautomatica Cremmaet Macchia White Rose

Voltaje: 220-240 V

Frecuencia: 50 Hz

Potencia: 1350 W

Potencia del molinillo: 150 W

Las especificaciones técnicas pueden cambiar sin notificación previa para mejorar la calidad del producto.

Fabricado en China | Diseñado en España

7. RECICLAJE DE APARATOS ELÉCTRICOS Y ELECTRÓNICOS



Este símbolo indica que, de acuerdo con las normativas aplicables, el producto y/o la batería deberán desecharse de manera independiente de los residuos domésticos. Cuando este producto alcance el final de su vida útil, deberás extraer las pilas/baterías/acumuladores y llevarlo a un punto de recogida designado por las autoridades locales.

Para obtener información detallada acerca de la forma más adecuada de desechar sus aparatos eléctricos y electrónicos y/o las correspondientes baterías, el consumidor deberá contactar con las autoridades locales.

El cumplimiento de las pautas anteriores ayudará a proteger el medio ambiente.

8. GARANTÍA Y SAT

Cecotec responderá ante el usuario o consumidor final de cualquier falta de conformidad que exista en el momento de la entrega del producto en los términos, condiciones y plazos que establece la normativa aplicable.

Se recomienda que las reparaciones se efectúen por personal especializado.

Si detecta una incidencia con el producto o tiene alguna consulta, póngase en contacto con el Servicio de Asistencia Técnica oficial de Cecotec a través del número de teléfono +34 96 321 07 28.

9. COPYRIGHT

Los derechos de propiedad intelectual sobre los textos de este manual pertenecen a CECOTEC INNOVACIONES, S.L. Quedan reservados todos los derechos. El contenido de esta publicación no podrá, ni en parte ni en su totalidad, reproducirse, almacenarse en un sistema de recuperación, transmitirse o distribuirse por ningún medio (electrónico, mecánico, fotocopia, grabación o similar) sin la previa autorización de CECOTEC INNOVACIONES, S.L.

1. PARTS AND COMPONENTS

Fig. 1

1. Grind setting knob
2. Coffee bean tank cover
3. Control panel
4. Coffee spout
5. Drip tray grid
6. Drip tray
7. Cleaning brush
8. Inner drip tray
9. Panel
10. Coffee waste tank
11. Brewing unit
12. Water tank

Fig. 2

1. Power icon
2. Warning for lack of coffee indicator light
3. Warning for lack of water indicator light
4. Warning for grinder cleaning indicator light
5. Warning indicator light
6. Warning for full waste tank indicator light
7. Coffee bean emptying icon
8. Single Espresso icon
9. Double Espresso icon
10. Americano icon
11. Manual cleaning icon

NOTE:

the graphics in this manual are schematic representations and may not exactly match the device.

2. BEFORE USE

- This appliance is packaged in a way as to protect it during transport. Take the device out of its box and remove all packaging materials. You can keep the original box and other packaging elements in a safe place. This will help you prevent damage to the device when transporting it in the future. In case the original packaging is disposed of, make sure all packaging materials are recycled accordingly.

ENGLISH

- Make sure all parts and components are included and in good conditions. If there is any piece missing or in bad conditions, contact the official Cecotec Technical Support Service immediately.

Box content

- Cremmaet Macchia superautomatic coffee machine (in any of its designs)
- Instruction manual

3. OPERATION

To prepare the coffee machine before the first use, follow the instructions below:

1. Water tank

Fill the water tank with distilled water up until the Max mark and place it back in the machine. Make sure it is in the correct position.

2. Grind setting knob

- Turn the grind setting knob to the left.
- Turn the grind setting knob clockwise.

NOTE: when using the machine for the first time, set the grind setting to a level higher than 8. The adjustable grinding levels range from 1 (finest) to 15 (coarsest). The number of the arrow on the grind level icon corresponds to the selected grind level.

WARNING: it is suggested not to adjust several levels at the same time to avoid causing damage. Never adjust the grinding level when the grinder is not in operation, as this could damage the grinder.

3. Adjust the coffee spout to the desired height

The height of the coffee spout can be adjusted between 85 and 115 mm, depending on the cup to be used, so you will have to adjust it. All you have to do is raise or lower it by exerting a little force.

4. Coffee machine

- Open the panel and check that the brewing unit is properly installed in its position.
- Check if the arrow on the brewing unit is aligned with the arrow on the upper bracket. If you hear a click when removing and reassembling it, this indicates that the brewing unit is correctly assembled.

NOTE: the warning indicator light will light up and remain steady if the brewing unit is not installed in the correct position.

- Close the panel and check that the panel and the machine body are in the same horizontal plane.

NOTE: the warning indicator light will flash if the panel is not properly closed.

5. Inner drip tray and waste tank

Open the panel and check if the drip tray and the waste tank are installed in place.

NOTE: the inner drip tray is not correctly installed in position if the warning indicator light is flashing. The machine will not operate if there are any foreign objects in the front part of the waste tank.

6. Drip tray grid

- Place the drip tray grid in the drip tray. The drip tray grid must be installed properly so that a coffee cup can be placed on it.
- Put the drip tray into the appliance.

NOTE: the drip tray collects the water from the spout during each rinsing and self-cleaning as well as any coffee that may spill during preparation. Empty and clean the drip tray daily.

7. Coffee bean tank

Fill the coffee bean tank with the appropriate amount of fresh beans, maximum 200 g, then close the coffee bean tank cover.

WARNING: if the grinding blade has previously been removed, make sure that it is correctly installed when it is replaced before filling the coffee bean tank. Otherwise, you will have to empty it because it will be difficult to install.

Coffee machine operation

This is a multifunctional coffee machine, it has the functions "Single Espresso", "Double Espresso", "Americano", "Manual Cleaning" and "Coffee Bean Emptying", as you can see on the control panel.

SPECIAL NOTE: the product will automatically perform cleaning to prepare for operation each time it is started.

NOTE: coffee will come out drop by drop at the beginning (2-3 seconds after starting) and at the end (6-8 seconds before the end), this is normal operation.

Switching on and preheating

- Connect the machine to the mains and press the power switch at the back of the machine.
- Press and hold the power switch for at least 0.3 seconds. The corresponding indicator light will flash, and the machine will enter the self-test state.
- Place a cup under the coffee spout.
- The manual cleaning indicator will remain illuminated, and the power switch indicator light will flash; then, the machine will enter the preheating function and the automatic cleaning state.
- When preheating is complete, the Single Espresso, Double Espresso, Americano and Manual cleaning indicator lights will remain illuminated, and the machine will then enter standby mode. It is now ready for use.

Preparing a cup of espresso coffee

- Place a cup under the coffee spout.
- Press and hold down the Single Espresso icon for at least 2 seconds; the machine will start to prepare a cup of espresso. The single espresso indicator light will light up steadily during the preparation process.
- When the espresso preparation is finished, the machine automatically enters standby mode.

NOTE: you can press the espresso icon during coffee preparation to cancel the process.

Preparing a double cup of espresso coffee

- Place a cup under the coffee spout.
- Press and hold down the Double Espresso icon for at least 2 seconds; the machine will start to prepare a double cup of espresso. The double espresso indicator light will light up steadily during the preparation process.

NOTE: double espresso is achieved by preparing two single espresso cycles continuously, so you should not remove the cup during the preparation process.

- When the double espresso preparation is finished, the machine automatically enters standby mode.

NOTE: you can press the double espresso icon during coffee preparation to cancel the process.

Preparing an Americano

- Place a cup under the coffee spout.
- Press and hold the Americano icon for at least 2 seconds; the machine will start brewing Americano. The Americano coffee indicator light will remain illuminated during the Americano coffee preparation process.
- Once the Americano coffee has been prepared, the machine will automatically enter standby mode.

NOTE: you can press the Americano icon during coffee preparation to cancel the process.

Manual cleaning

- Place a cup under the coffee spout.
- Press and hold the Manual Cleaning icon for at least 2 seconds; the machine will start the manual cleaning function.
- When cleaning is complete, the machine will automatically enter standby mode.

NOTE: you can press the manual cleaning icon during cleaning to cancel the process.

Coffee bean emptying

NOTE: this function is used to empty the coffee beans from the coffee bean tank. Use this function carefully to avoid waste.

- Press and hold the coffee bean emptying icon for at least 2 seconds; the machine will start the coffee bean emptying function. During this process the indicator light for the emptying function will remain on while all other indicator lights will remain off.
- Remove the waste tank and empty it of debris.
- Once the process is complete, the machine will automatically enter standby mode.

NOTE: you can press the coffee bean emptying icon during cleaning to cancel the process.

NOTE: the emptying function lasts 15 seconds. Please, repeat the above operation if there are too many coffee beans left in the tank.

Energy saving mode

- Press and hold the power icon for at least 2 seconds in standby mode. The machine will enter standby mode. At this point, all indicator lights will turn off and all functions will be disabled.
- To exit the standby mode, press and hold the power icon for at least 8 seconds. The machine then performs a self-test, preheating and self-cleaning, and finally enters standby mode.

ENGLISH

- The machine will enter standby mode if no operation is performed for 28 minutes. All indicator lights will turn off and all functions will be disabled during standby mode.

Adjusting the amount of coffee

After coffee starts being dispensed, press, and hold the icon of the coffee type you have selected for 2 seconds; then, the buzzer will beep, and the corresponding coffee indicator light will flash. Finally, the machine will enter the setting for the amount of coffee dispensed. As soon as the coffee in the cup reaches the desired level, release the coffee type icon so that the machine stops operating. The set amount of coffee will be saved. The amount of coffee dispensed according to the type of coffee is:

- (1) Single espresso: 30-100 ml
- (2) Double espresso: (30-100 ml) *2
- (3) Americano: 220-180 ml

Reset function

Press and hold the single and the double Espresso icons for two seconds. Then, all settings will go back to factory default settings.

4. CLEANING AND MAINTENANCE

WARNING: make sure to unplug the coffee machine and allow it to cool down completely before cleaning it. To prevent electric shocks, do not immerse the cord, plug or main body in water or any other liquid. Unplug the device after every use.

- Wipe the outer surface of the product with a soft, damp cloth to remove stains, but avoid using abrasive cleaning tools, which will scratch the product. Do not use cleaners containing alcohol or solvents.
- Water droplets may accumulate in the area above the drip tray grid or on the worktop during preparation. To control dripping, wipe the area with a clean, dry cloth after each use of the product.
- The water tank, drip tray, drip tray grid, inner drip tray, waste tank and panel are not dishwasher safe.
- The water in the grid and drip tray, as well as the coffee grounds in the inner drip tray and the waste tank, must be emptied and cleaned thoroughly.
- Clean the parts according to the description and operation below.

Removable parts	When to clean them	How to clean them
Coffee waste tank	For a single Espresso cup, perform once every 8 cycles. For a double Espresso cup, perform once every 4 cycles. It is recommended to clean it the same day if it is not used for a long time.	Remove the waste tank and empty it. Add some cleaning solution and rinse it under the tap.
Brewing unit	For a single Espresso cup, perform once every 8 cycles. For a double Espresso cup, perform once every 4 cycles. It is recommended to clean it the same day if it is not used for a long time.	Remove the brewing unit from the coffee machine and rinse it under water.
Water tank	Once a week	Rinse the water tank under the tap.
Drip tray	Empty the drip tray every day and clean it once a week.	Remove the drip tray, add some cleaning solution, and rinse it under running water.
Grinder	Clean it once a week.	<ol style="list-style-type: none"> 1. Turn the grind setting knob counterclockwise. 2. Remove the internal grinding wheel counterclockwise. 3. Clean it with the cleaning brush and empty the ground coffee at the gap. 4. Clean the grinding chamber with the cleaning brush. 5. Install the grinding wheel and return the grind setting knob to its correct position. 6. Turn the grind setting knob clockwise. 7. Let the grinder continue to run to remove the remaining powder in the grinding chamber (repeat steps 3 and 4 if some powder remains).

Non-removable parts	When to clean them	How to clean them
Powder-dispensing channel	Check it one a week.	<p>Method 1:</p> <ol style="list-style-type: none"> 1. Press and hold down the icons coffee bean emptying and single espresso for 2 seconds, their corresponding indicator lights will flash. 2. After opening the panel of the coffee machine (the appliance remains in the safety protection mode), the inside of the machine can be cleaned. 3. Open the panel and loosen the ground coffee in the powder-dispensing channel with a toothpick, then close the panel. 4. Press and hold down the icons coffee bean emptying and single espresso for 3 seconds, their corresponding indicator lights will turn off and the panel will close. <p>Method 2:</p> <p>If there are only a few coffee beans left in the tank, press, and hold the coffee bean emptying icon for at least one second to keep the machine running until the ground coffee blocked in the powder-dispensing channel is emptied, after which the machine will return to normal operation.</p> <p>NOTE: if the ground coffee becomes finer during use, check the powder-dispensing channel for any dust blockage. It should be cleaned once a week.</p>
Brewing base	Check it one a week.	Clean the coffee residue around the brewing base with a brush.

Brewing system bracket	Check it one a week.	<ol style="list-style-type: none"> 1. When the appliance is on, hold and press the manual cleaning icon and double Espresso icon for 1 second. 2. After opening the panel of the coffee machine (the appliance remains in the safety protection mode), the inside of the machine can be cleaned. 3. When cleaning is complete, close the panel. 4. Hold and press the manual cleaning icon and double Espresso icon for 1 second to exit the cleaning function.
------------------------	----------------------	---

Cleaning the waste tank

- Open the panel.
- Remove the waste tank.
- Empty the coffee grounds into the waste tank.
- Rinse the waste tank under the tap.
- Install the waste tank into the appliance.
- When cleaning is complete, close the panel.

Cleaning the brewing unit

- Open the panel.
- Remove the brewing unit.
- Rinse the brewing unit under the tap.
- Install the brewing unit into the appliance.
- When cleaning is complete, close the panel.

Cleaning the water tank

- Remove the water tank from the machine.
- Rinse the water tank under the tap.

Cleaning the drip tray

- Remove the drip tray.
- Add some cleaning solution and rinse the drip tray under the tap.
- After cleaning, reinstall the drip tray.

Cleaning the grinder

- Turn the grind setting knob to the left.
- Remove the internal grinding wheel counterclockwise.
- Clean it with the cleaning brush and empty the ground coffee at the gap.

ENGLISH

- Clean the grinding chamber with the cleaning brush.
- Install the grinding wheel and return the grind setting knob to its correct position.
- Turn the grind setting knob.
- Let the grinder continue to run to remove the remaining powder in the grinding chamber (repeat steps 3 and 4 if some powder remains).
- Turn the grind setting knob counterclockwise.
- Install the internal grinding wheel clockwise.
- Install the grind setting knob clockwise; then the cleaning is complete.

Cleaning the brewing system bracket

- When the appliance is on, hold and press the manual cleaning icon and double Espresso icon for 1 second.
- After opening the panel of the coffee machine (the appliance remains in the safety protection mode), the inside of the machine can be cleaned.
- When cleaning is complete, close the panel.
- Hold and press the manual cleaning icon and double Espresso icon for 1 second to exit the cleaning function.

Cleaning the powder-dispensing channel

Method 1:

1. Press and hold down the icons coffee bean emptying and single espresso for 2 seconds, their corresponding indicator lights will flash, and the panel will be open.
2. Open the panel and loosen the ground coffee in the powder-dispensing channel with a toothpick, then close the panel when you have dispensed the ground coffee.
3. Press and hold down the icons coffee bean emptying and single espresso; press them again at the same time for at least 1 second. Their corresponding indicator lights will turn off and the panel will close.

Method 2:

If there are only a few coffee beans left in the tank, press and hold the coffee bean emptying icon for at least one second to keep the machine running until the ground coffee blocked in the powder-dispensing channel is emptied, after which the machine will return to normal operation.

Descaling

- The machine must be descaled when the Americano and double Espresso indicator lights flash at the same time.
- Fill the water tank with water and a descaling solution up to the MAX level indicated on the water tank (the scale of water and descaler is 4:1, the detail refers to the instructions of the descaler). You can also use a "household descaler", i.e., citric acid (100 parts water to 3 parts citric acid).

- Place a container on the drip tray grid.
- Press and hold down the Americano and double Espresso icons for 1 second; the machine will enter the descaling process.
- The descaling process lasts 10 minutes approximately. The eight (8) operating light indicators will slowly flash from left to right.
- Once the descaling process is finished, the hot water and manual cleaning light indicators will stop flashing.

NOTE: the number of brewing cycles is reset to zero and restarts counting after descaling is complete. The descaling warning will occur when the machine has reached 500 coffee cycles.

5. TROUBLESHOOTING

Problem	Cause	Solution
The warning for lack of water indicator light flashes	Water tank is out of water.	<ol style="list-style-type: none"> 1. Fill up the water tank. 2. If this does not solve the problem, contact the official Cecotec Technical Support Service.
The warning indicator light flashes	The grind setting knob, panel and inner drip tray are not correctly installed in their place.	<ol style="list-style-type: none"> 1. Install the grind setting knob, panel, and drip tray correctly. 2. If this does not solve the problem, contact the official Cecotec Technical Support Service.
The warning indicator light remains lit	The brewing unit or the inner drip tray are not correctly installed in their place.	<ol style="list-style-type: none"> 1. Install the brewing unit or the inner drip tray correctly. 2. If this does not solve the problem, contact the official Cecotec Technical Support Service.

ENGLISH

Warning for lack of coffee indicator light remains lit	Coffee beans are missing in the coffee bean tank.	Fill the tank with coffee beans and then start the machine to prepare coffee.
The warning for full waste tank indicator light remains lit	It is necessary to empty the waste tank.	<ol style="list-style-type: none"> 1. Remove the waste tank and the inner drip tray to clean them. After 2 seconds, the full waste tank indicator light will turn off. 2. If this does not solve the problem, contact the official Cecotec Technical Support Service.
The warning for grinder cleaning indicator light remains lit	The brewing unit must be cleaned.	<ol style="list-style-type: none"> 1. Remove the brewing unit to clean it. After 2 seconds, the brewing unit cleaning indicator light will turn off. 2. If this does not solve the problem, contact the official Cecotec Technical Support Service.
The single Espresso and the warning indicator lights flash at the same time	The grinding motor is not working properly.	<ol style="list-style-type: none"> 1. Restart the coffee machine. 2. If this does not solve the problem, contact the official Cecotec Technical Support Service.
The warning for lack of coffee and the warning indicator lights flash at the same time	It means that the appliance has grinded beans, and the time does not correspond to the time set by the software. The grinding system will then be forcibly switched off.	<ol style="list-style-type: none"> 1. Leave the appliance switched off for 5 minutes. 2. If this does not solve the problem, contact the official Cecotec Technical Support Service.

<p>The manual cleaning and the warning indicator lights flash at the same time</p>	<p>The flow meter has no signal, and the water supply is abnormal.</p>	<ol style="list-style-type: none"> 1. Fill up the water tank. 2. If this does not solve the problem, contact the official Cecotec Technical Support Service.
<p>The manual cleaning, single Espresso, and warning indicator lights flash at the same time</p>	<p>The coffee machine does not work properly.</p>	<ol style="list-style-type: none"> 1. Restart the coffee machine. 2. If this does not solve the problem, contact the official Cecotec Technical Support Service.
<p>The crema is not rich</p>	<p>The ground coffee is too coarse.</p>	<p>Turn the grind setting knob clockwise to select the right adjustment.</p>
	<p>The type of coffee beans used is not correct.</p>	<p>Use the right coffee beans to prepare espresso coffee. Consider the quality of the grain as well as its roasting.</p>
<p>The coffee comes out slowly or drop by drop</p>	<p>The ground coffee is too fine.</p>	<p>Turn the grind setting knob counterclockwise to select the right adjustment.</p>
<p>Coffee does not come out of the coffee spout</p>	<p>The coffee spout is blocked.</p>	<p>Clean the coffee spout with a toothpick.</p>
<p>The coffee machine cannot be switched on</p>	<p>The power cord is not properly plugged.</p>	<p>Plug the power cable into the outlet.</p>

ENGLISH

The brewing unit cannot be removed	The coffee machine has not been switched off correctly.	Turn the machine off and then on again to restart the machine. If this does not solve the problem, contact the official Cecotec Technical Support Service.
	The brewing unit is blocked.	If this does not solve the problem, contact the official Cecotec Technical Support Service.
Both the waste tank indicator light and the machine's cleaning indicator light light up	You must empty the waste tank and clean the machine when the machine is switched off.	Always empty the waste tank and clean the brewing unit when it is switched off. Reinstall them after waiting at least 3 seconds.
The waste tank is not full, but the appliance prompts you to empty it or to clean the brewing unit	The counter does not reset after emptying the waste tank or cleaning the machine.	After emptying the waste tank, always wait about 3 seconds for the counter to reset. Always empty the waste tank and clean the coffee machine when it is switched off. The counter will not be reset if the waste tank is emptied, or the brewing unit is cleaned when the machine is switched off.

<p>The coffee machine can grind coffee beans, but no coffee comes out</p>	<p>Please check that heavily roasted coffee beans do not have oil on the surface. The coffee powder dispensing channel will be blocked if the coffee beans are wet or there is too much oil on the surface.</p>	<ol style="list-style-type: none"> 1. Press and hold down the icons coffee bean emptying and single espresso for 2 seconds, their corresponding indicator lights will flash, and the panel will be open. 2. Open the panel and loosen the ground coffee in the powder-dispensing channel with a toothpick, then close the panel when you have dispensed the ground coffee. 3. Press and hold down the icons coffee bean emptying and single espresso for 3 seconds, their corresponding indicator lights will turn off and the panel will close.
<p>The coffee machine makes a lot of noise</p>	<p>It is normal for the coffee machine to make noise during operation.</p>	<p>If the machine starts to make any other noise, lubricate the brewing system, and contact the after-sales service.</p>

6. TECHNICAL SPECIFICATIONS

Product reference: 01599/01716/01717/01718

Product: Cremmaet Macchia Black Superautomatic Coffee Machine, Cremmaet Macchia Black Rose Superautomatic Coffee Machine, Cremmaet Macchia White Superautomatic Coffee Machine, Cremmaet Macchia White Rose Superautomatic Coffee Machine

Voltage: 220-240 V

Frequency: 50 Hz

Power: 1350 W

Grinder power: 150 W

Technical specifications may change without prior notification to improve product quality.
Made in China | Designed in Spain

7. DISPOSAL OF OLD ELECTRICAL AND ELECTRONIC APPLIANCES



This symbol indicates that, according to the applicable regulations, the product and/or batteries must be disposed of separately from household waste. When this product reaches the end of its shelf life, you should dispose of the cells/batteries/accumulators and take them to a collection point designated by the local authorities.

Consumers must contact their local authorities or retailer for information concerning the correct disposal of old appliances and/or their batteries.

Compliance with the above guidelines will help protecting the environment.

8. TECHNICAL SUPPORT AND WARRANTY

Cecotec shall be liable to the end user or consumer for any lack of conformity that exists at the time of delivery of the product under the terms, conditions, and deadlines established by the applicable regulations.

It is recommended that repairs be carried out by qualified personnel.

If at any moment you detect any problem with your product or have any doubt, do not hesitate to contact the official Cecotec Technical Support Service at +34 963 210 728.

9. COPYRIGHT

The intellectual property rights over the texts in this manual belong to CECOTEC INNOVACIONES, S.L. All rights reserved. The contents of this publication may not, in whole or in part, be reproduced, stored in a retrieval system, transmitted, or distributed by any means (electronic, mechanical, photocopying, recording or similar) without the prior authorization of CECOTEC INNOVACIONES, S.L.

1. PIÈCES ET COMPOSANTS

Img. 1

1. Roue de réglage du niveau de mouture
2. couvercle du réservoir de grains de café
3. Panneau de contrôle
4. Sortie du café
5. Grille du plateau d'égouttage
6. Plateau d'égouttage
7. Brosse de nettoyage
8. Plateau d'égouttage intérieur
9. Panneau
10. Réservoir de marc de café
11. Unité d'élaboration
12. Réservoir d'eau

Img. 2

1. Icône de connexion/déconnexion
2. Avertissement de manque de café
3. Avertissement de manque d'eau
4. Avertissement de nettoyage du moulin
5. Indicateur d'avertissement
6. Avertissement de réservoir de marc de café plein
7. Vidange des grains de café
8. Café Espresso
9. Café Espresso double
10. Café Américain
11. Nettoyage

NOTE :

Les graphiques de ce manuel sont des représentations schématiques et peuvent ne pas correspondre exactement à ceux du produit.

2. AVANT UTILISATION

- Cet appareil possède un emballage conçu pour le protéger pendant son transport. Sortez l'appareil de sa boîte et retirez tout le matériel qui compose l'emballage. Rangez la boîte d'origine et le reste des éléments provenant de l'emballage dans un endroit

sûr pour éviter d'endommager l'appareil si vous devez le transporter à l'avenir. Si vous devez vous défaire de l'emballage d'origine, assurez-vous de recycler tous les éléments correctement.

- Assurez-vous que toutes les pièces et les composants sont inclus et en bon état. S'il manque une pièce, une partie, un accessoire ou que l'appareil ou ses accessoires ne sont pas en bon état, veuillez contacter le Service Après-Vente officiel de Cecotec.

Contenu de la boîte

- Machine à café super-automatique Cremmaet Macchia
- Manuel d'instructions

3. FONCTIONNEMENT

Pour préparer la machine à café avant la première utilisation, suivez les instructions ci-dessous :

1. Réservoir d'eau

Remplissez le réservoir d'eau avec de l'eau distillée jusqu'au repère Max et remettez-le dans la machine à café. Assurez-vous qu'il est correctement placé.

2. Roue de réglage du niveau de mouture

- Tournez la roue de mouture vers la gauche.
- Réglez le niveau de mouture dans le sens des aiguilles d'une montre.

NOTES : Lors de la première utilisation de la machine à café, réglez la mouture sur un niveau supérieur à 8. Les niveaux de mouture réglables vont de 1 (le plus fin) à 15 (le plus grossier). Le numéro de la flèche sur l'icône du niveau de mouture correspond au niveau de mouture sélectionné.

AVERTISSEMENT : Il est conseillé de ne pas ajuster plusieurs niveaux en même temps afin d'éviter de causer des dommages. Ne réglez jamais le niveau de mouture lorsque le moulin n'est pas en marche, car vous risqueriez d'endommager le moulin.

3. Ajuster la sortie du café à la hauteur souhaitée

La hauteur de sortie du café peut être réglée entre 85 et 115 mm, en fonction du récipient à utiliser, ajustez-la. Il suffit de soulever ou d'abaisser la sortie en exerçant une petite force.

4. Machine à café

- Ouvrez le panneau et vérifiez si l'unité d'élaboration est correctement installée dans sa position.

FRANÇAIS

- Vérifiez que la flèche de l'unité d'élaboration est alignée avec la flèche du support supérieur. Si vous entendez un clic lorsque vous retirez et remplacez l'unité d'élaboration, cela indique qu'elle a été correctement assemblée.

NOTE : L'indicateur d'avertissement s'allumera et restera fixe si l'unité d'élaboration n'est pas installée dans la position correcte.

- Fermez le panneau et vérifiez que le panneau et l'unité de la machine à café sont dans le même plan horizontal.

NOTE : L'indicateur d'avertissement clignotera si le panneau n'est pas correctement fermé.

5. Plateau d'égouttage intérieur et réservoir de marc de café

Ouvrez le panneau et vérifiez que le plateau d'égouttage et le réservoir de marc de café sont bien en place.

NOTE : Le plateau d'égouttage intérieur n'est pas correctement installé en position si l'indicateur d'avertissement clignote. La machine à café ne fonctionnera pas si des objets étrangers se trouvent à l'avant du réservoir de marc de café.

6. Grille du plateau d'égouttage

- Placez la grille du plateau d'égouttage dans le plateau d'égouttage. La grille du plateau d'égouttage doit être installée correctement pour que la tasse à café puisse y être placée.
- Insérez le plateau d'égouttage.

NOTE : Le plateau d'égouttage recueille l'eau du bec verseur lors de chaque rinçage et de l'auto-nettoyage, ainsi que le café qui pourrait s'écouler pendant la préparation. Videz et nettoyez le plateau d'égouttage quotidiennement.

7. Réservoir pour le café

Remplissez le réservoir à grains de café avec la quantité appropriée de grains de café, au maximum 200 g, puis fermez le couvercle du réservoir.

AVERTISSEMENT : Si vous avez retiré la lame de mouture, veillez à ce qu'elle soit correctement installée lors de son remplacement avant de remplir le réservoir de grains de café. Sinon, vous devrez le vider car il sera difficile à l'installer.

Fonctionnement de la machine à café

Cet appareil est une machine à café multifonctions, elle dispose des fonctions Espresso simple, Espresso double, Américain, Nettoyage manuel et Vidange des grains de café, comme vous pouvez le voir sur le panneau de contrôle.

NOTE : L'appareil effectuera automatiquement un nettoyage à chaque fois qu'il est mis en marche.

NOTES : Le café sortira goutte à goutte au début (2-3 secondes après le démarrage) et à la fin (6-8 secondes avant la fin), ceci est normal.

Allumage et préchauffage

- Branchez la machine à café et appuyez sur l'interrupteur de connexion/déconnexion situé à l'arrière de l'appareil.
- Appuyez sur l'icône de connexion pendant au moins 3 secondes, l'indicateur correspondant clignotera et l'appareil entrera en phase d'autotest.
- Placez un récipient sous la sortie de café.
- L'indicateur de Nettoyage manuel restera allumé et l'indicateur de l'icône de connexion clignotera, puis la machine à café passera à la fonction de préchauffage et à l'état de nettoyage automatique.
- Lorsque le préchauffage est terminé, les indicateurs Espresso simple, Espresso double, Américain et Nettoyage manuel resteront allumés et la machine passera en mode veille. Elle est maintenant prête à l'emploi.

Préparer une tasse de café Espresso

- Placez un récipient sous la sortie de café.
- Appuyez sur l'icône Espresso simple pendant au moins 2 secondes ; la machine à café commencera à préparer une tasse de café espresso. L'indicateur d'espresso simple restera fixe pendant la préparation.
- Une fois le café espresso préparé, la machine passera automatiquement en mode veille.

NOTE : Vous pouvez appuyer sur l'icône espresso pendant la préparation du café pour annuler le processus.

Préparer une double tasse de café Espresso

- Placez un récipient sous la sortie de café.
- Appuyez sur l'icône Espresso double pendant au moins 2 secondes ; la machine à café commencera à préparer une double tasse de café espresso. L'indicateur d'espresso double restera fixe pendant la préparation.

NOTES : Le café espresso double est obtenu en préparant deux cycles d'espresso simple en continu, vous ne devez donc pas retirer le récipient à café pendant le processus de préparation.

FRANÇAIS

- Une fois le double espresso préparé, la machine passera automatiquement en mode veille.

NOTE : Vous pouvez appuyer sur l'icône espresso double pendant la préparation du café pour annuler le processus.

Préparer un café américain

- Placez un récipient sous la sortie de café.
- Appuyez sur l'icône de café Américain pendant au moins 2 secondes pour que la machine à café commence à préparer un café américain. L'indicateur de café américain restera allumé pendant la préparation du café américain.
- Une fois le café américain préparé, la machine à café passera automatiquement en mode veille.

NOTE : Vous pouvez appuyer sur l'icône de café américain pendant la préparation du café pour annuler le processus.

Nettoyage manuel

- Placez un récipient sous la sortie de café.
- Appuyez sur l'icône Nettoyage manuel pendant au moins 2 secondes pour que l'appareil lance la fonction de nettoyage manuel.
- Une fois le nettoyage terminé, la machine à café passera automatiquement en mode veille.

NOTE : Vous pouvez appuyer sur le bouton de nettoyage manuel pendant le nettoyage pour annuler le processus.

Vider les grains de café

NOTE : Cette fonction permet de vider les grains de café du réservoir. Utilisez cette fonction avec précaution pour éviter tout gaspillage.

- Appuyez sur l'icône de vidange pendant au moins 2 secondes pour que la machine démarre la fonction de vidange des grains de café. Pendant ce processus, l'indicateur de la fonction de vidange restera allumé, tandis que tous les autres indicateurs resteront éteints.
- Retirez le réservoir de marc de café et videz-le.
- Une fois le processus terminé, la machine à café passera automatiquement en mode veille.

NOTE : Vous pouvez appuyer sur le bouton de vidange du marc de café pendant le nettoyage pour annuler le processus.

NOTES : La fonction de vidange dure 15 secondes, veuillez répéter l'opération ci-dessus s'il reste trop de grains de café dans le réservoir.

Mode d'économie d'énergie

- En mode veille, appuyez sur l'icône de connexion pendant au moins 2 secondes. La machine à café passera en mode veille. Tous les indicateurs s'éteindront et toutes les fonctions seront désactivées.
- Pour quitter le mode veille, appuyez sur l'icône de connexion pendant au moins 8 secondes. La machine à café effectuera ensuite un autotest, un préchauffage et un autonettoyage, puis passera en mode veille.
- La machine à café passera en mode veille si aucune opération n'est effectuée pendant 28 minutes. Tous les indicateurs s'éteindront et toutes les fonctions seront désactivées en mode veille.

Ajuster la quantité de café

Une fois que le café commence à être distribué, appuyez sur l'icône du type de café que vous avez sélectionné pendant 2 secondes, puis vous entendrez un bip et l'indicateur de café correspondant clignotera. Pour finir, la machine à café entrera dans le réglage de la quantité de café distribuée. Dès que le café atteint le niveau souhaité dans la tasse, relâchez l'icône du type de café et la machine cessera de fonctionner. La quantité de café réglée sera sauvegardée. La quantité de café distribuée en fonction du type de café est la suivante :

- (1) Espresso simple : 30-100 ml
- (2) Espresso double : (30-100 ml) *2
- (3) Américain : 110-180 ml

Fonction Reset

Appuyez sur l'icône Espresso simple et Espresso double et pendant deux secondes, puis tous les paramètres reviendront aux réglages d'usine par défaut.

4. NETTOYAGE ET ENTRETIEN

AVERTISSEMENT : Débranchez la machine à café et laissez-la refroidir complètement avant de la nettoyer. Afin d'éviter les surcharges électriques, ne plongez pas le câble, la prise ou l'unité principale dans l'eau ou autres liquides. Débranchez l'appareil après chaque utilisation.

FRANÇAIS

- Nettoyez la surface extérieure de l'appareil avec un chiffon doux et humide pour enlever les taches, mais évitez d'utiliser des produits de nettoyage abrasifs, qui risquent de rayer l'appareil. N'utilisez pas de nettoyeurs contenant de l'alcool ou des solvants.
- Des gouttes d'eau peuvent s'accumuler dans la zone située au-dessus de la grille du plateau d'égouttage ou sur le plan de travail pendant la préparation. Pour éviter l'égouttement, essuyez la zone avec un chiffon propre et sec après chaque utilisation du produit.
- Le réservoir d'eau, le plateau d'égouttage, la grille du plateau d'égouttage, le plateau d'égouttage intérieur, le réservoir de marc de café et le panneau ne peuvent pas être lavés au lave-vaisselle.
- Il faut vider et nettoyer soigneusement l'eau contenue dans la grille et le plateau d'égouttage, ainsi que le marc de café dans le plateau d'égouttage intérieur et le réservoir de résidus de café.
- Nettoyez les pièces conformément à la description et à l'utilisation ci-dessous.

Pièces amovibles	Quand les nettoyer	Comment les nettoyer
Réservoir de marc de café	Pour obtenir une tasse d'expresso simple, effectuez cette opération une fois tous les 8 cycles. Pour obtenir une double tasse d'expresso, effectuez cette opération une fois tous les 4 cycles. Il est recommandé de le nettoyer le jour même s'il n'est pas utilisé pendant une longue période.	Retirez le réservoir de marc de café et videz-le, ajoutez une solution de nettoyage et rincez-le sous le robinet.

Unité d'élaboration	<p>Pour obtenir une tasse d'expresso simple, effectuez le nettoyage une fois tous les 8 cycles.</p> <p>Pour obtenir une double tasse d'expresso, effectuez cette opération une fois tous les 4 cycles.</p> <p>Il est recommandé de la nettoyer le jour même si elle n'est pas utilisée pendant une longue période.</p>	Retirez l'unité d'élaboration de la machine à café et rincez-la sous l'eau.
Réservoir d'eau	Une fois par semaine	Rincez le réservoir d'eau sous le robinet.
Plateau d'égouttage	Videz le plateau d'égouttage tous les jours et nettoyez-le une fois par semaine.	Retirez le plateau d'égouttage, ajoutez une solution de nettoyage et rincez-le à l'eau courante.
Moulin	Nettoyez-le une fois par semaine.	<ol style="list-style-type: none"> 1. Tournez la roue de mouture lentement dans le sens contraire des aiguilles d'une montre. 2. Retirez la roue de mouture interne dans le sens inverse des aiguilles d'une montre. 3. Nettoyez-la à l'aide de la brosse de nettoyage et videz le café moulu dans l'orifice. 4. Nettoyez le compartiment de mouture à l'aide de la brosse de nettoyage. 5. Installez la roue de mouture et mettez-la dans sa position correcte. 6. Tournez la roue de mouture dans le sens des aiguilles d'une montre. 7. Laissez le moulin tourner pour éliminer la poudre restante dans le compartiment de mouture (répétez les étapes 3 et 4 s'il reste du café en poudre).

Pièces non amovibles	Quand les nettoyer	Comment les nettoyer
Canal de distribution de café en poudre	Vérifiez une fois par semaine.	<p>Voie 1 :</p> <ol style="list-style-type: none"> 1. Appuyez sur les icônes pour vider les grains de café et Espresso simple pendant 2 secondes, les indicateurs correspondants clignoteront. 2. Après avoir ouvert le panneau de la machine à café (l'appareil restera en état de protection de sécurité), l'intérieur de la machine peut donc être nettoyé. 3. Ouvrez le panneau et dégagez le café moulu dans le canal de distribution du café moulu à l'aide d'un cure-dent, puis refermez le panneau. 4. Appuyez sur les icônes pour vider les grains de café et Espresso simple pendant 3 secondes, les indicateurs correspondants s'éteindront et le panneau se fermera. <p>Voie 2 :</p> <p>S'il ne reste que quelques grains de café dans le réservoir, appuyez sur l'icône pour vider les grains pendant au moins une seconde pour que la machine continue à fonctionner jusqu'à ce que le café moulu bloqué dans le canal de café moulu soit vidé, après cela la machine reprendra son fonctionnement normal.</p> <p>NOTE : Si le café moulu devient plus fin pendant l'utilisation, vérifiez que le canal du café moulu n'est pas obstrué par de la poussière. Il doit être nettoyé une fois par semaine.</p>

Base d'élaboration	Vérifiez une fois par semaine.	Nettoyez les restes de café autour de la base d'élaboration à l'aide d'une brosse.
Support du système d'élaboration	Vérifiez une fois par semaine.	<ol style="list-style-type: none"> 1. Lorsque la machine est allumée, appuyez sur l'icône Nettoyage manuel et sur l'icône Espresso double pendant 1 seconde. 2. Après avoir ouvert le panneau de la machine à café (l'appareil restera en état de protection de sécurité), l'intérieur de la machine peut donc être nettoyé. 3. Une fois le nettoyage terminé, refermez le panneau. 4. Appuyez sur l'icône Nettoyage manuel et Espresso double pendant 1 seconde pour quitter la fonction de nettoyage.

Nettoyer le réservoir de marc de café

- Ouvrez le panneau.
- Retirez le réservoir de marc de café.
- Videz le marc de café dans le réservoir de marc de café.
- Rincez le réservoir de marc de café à l'eau courante.
- Installez le réservoir de marc de café.
- Fermez le panneau et le nettoyage sera terminé.

Nettoyer l'unité d'élaboration

- Ouvrez le panneau.
- Retirez l'unité d'élaboration.
- Rincez l'unité d'élaboration sous l'eau du robinet.
- Installez l'unité d'élaboration dans la machine à café.
- Fermez le panneau et le nettoyage sera terminé.

Nettoyer le réservoir d'eau propre

- Retirez le réservoir d'eau de la machine à café.
- Rincez le réservoir d'eau sous le robinet.

Nettoyer le plateau d'égouttage

- Retirez le plateau d'égouttage.

FRANÇAIS

- Ajoutez un peu de solution de nettoyage et rincez le plateau d'égouttage à l'eau courante.
- Après le nettoyage, remplacez le plateau d'égouttage.

Nettoyer le moulin

- Tournez la roue de mouture vers la gauche.
- Retirez la roue de mouture interne dans le sens inverse des aiguilles d'une montre.
- Nettoyez-la à l'aide de la brosse de nettoyage et videz le café moulu dans l'orifice.
- Nettoyez le compartiment de mouture à l'aide de la brosse de nettoyage.
- Installez la roue de mouture et mettez-la dans sa position correcte.
- Tournez la roue de mouture.
- Laissez le moulin tourner pour éliminer la poudre restante dans le compartiment de mouture (répétez les étapes 3 et 4 s'il reste du café en poudre).
- Tournez la roue de mouture lentement dans le sens contraire des aiguilles d'une montre.
- Installez la roue de mouture dans le sens inverse des aiguilles d'une montre.
- Installez la roue de mouture dans le sens des aiguilles d'une montre et le nettoyage sera terminé.

Nettoyer le support du système d'élaboration

- Lorsque la machine est allumée, appuyez sur l'icône Nettoyage manuel et sur l'icône Espresso double pendant 1 seconde.
- Après avoir ouvert le panneau de la machine à café (l'appareil restera en état de protection de sécurité), l'intérieur de la machine peut donc être nettoyé.
- Une fois le nettoyage terminé, refermez le panneau.
- Appuyez sur l'icône Nettoyage manuel et Espresso double pendant 1 seconde pour quitter la fonction de nettoyage.

Nettoyer le canal de dosage du café

Voie 1 :

1. Appuyez sur les icônes pour vider les grains de café et Espresso simple pendant 2 secondes, les indicateurs correspondants clignoteront et le panneau s'ouvrira.
2. Ouvrez le panneau et dégagez le café moulu dans le canal de distribution du café moulu à l'aide de la brosse de nettoyage, puis refermez le panneau lorsque le café moulu a été distribué.
3. Appuyez sur les icônes pour vider les grains de café et Espresso simple pendant au moins 1 seconde, puis les indicateurs correspondants s'éteindront et le panneau se fermera.

Voie 2 :

S'il ne reste que quelques grains de café dans le réservoir, appuyez sur l'icône pour vider les grains pendant au moins une seconde pour que la machine continue à fonctionner jusqu'à ce que le café moulu bloqué dans le canal de café moulu soit vidé, après cela la machine reprendra son fonctionnement normal.

Détartrage

- La machine doit être détartrée lorsque les indicateurs Américain et Espresso double clignotent en même temps.
- Remplissez le réservoir d'eau avec de l'eau et une solution de détartrage jusqu'au niveau MAX indiqué sur le réservoir d'eau (l'échelle de l'eau et du détartrant est de 4:1). Vous pouvez également utiliser un détartrant fait maison, c'est-à-dire de l'acide citrique (100 volumes d'eau pour 3 volumes d'acide citrique).
- Placez un récipient sur la grille du plateau d'égouttage.
- Appuyez sur les icônes Américain et Espresso double pendant 1 seconde pour que la machine commence le processus de détartrage.
- Le processus de détartrage prend environ 10 minutes. Les huit indicateurs de fonctionnement clignoteront lentement de gauche à droite.
- Une fois le détartrage terminé, les indicateurs d'Eau chaude et de Nettoyage manuel cesseront de clignoter.

NOTES : Le nombre de cycles de préparation de café sera remis à zéro et recommencera à compter une fois le détartrage terminé. L'avertissement de détartrage se produira lorsque la machine aura atteint 500 cycles de café.

5. RÉOLUTION DE PROBLÈMES

Problème	Cause	Solution
L'indicateur de manque d'eau s'allume.	Le réservoir d'eau est vide.	<ol style="list-style-type: none"> 1. Remplissez le réservoir d'eau. 2. Si le problème persiste, contactez le Service Après-Vente officiel de Cecotec.
L'indicateur d'avertissement clignote.	La roue de mouture, le panneau et le plateau d'égouttage intérieur ne sont pas correctement installés.	<ol style="list-style-type: none"> 1. Installez correctement la roue de mouture, le panneau et le plateau d'égouttage. 2. Si le problème persiste, contactez le Service Après-Vente officiel de Cecotec.

FRANÇAIS

L'indicateur d'avertissement reste allumé.	L'unité d'élaboration ou le plateau d'égouttage intérieur ne sont pas correctement installés	<ol style="list-style-type: none"> 1. Installez correctement l'unité d'élaboration ou le plateau d'égouttage. 2. Si le problème persiste, contactez le Service Après-Vente officiel de Cecotec.
L'indicateur de grains de café reste allumé.	Il manque des grains de café dans le réservoir.	Remplissez le réservoir avec des grains de café, puis démarrez la machine à café pour préparer le café.
L'indicateur du réservoir de marc de café plein reste allumé.	Videz le réservoir de marc de café.	<ol style="list-style-type: none"> 1. Retirez le réservoir de marc de café et le plateau d'égouttage intérieur pour les nettoyer. Au bout de 2 secondes, l'indicateur de réservoir de marc de café plein s'éteindra. 2. Si le problème persiste, contactez le Service Après-Vente officiel de Cecotec.
L'indicateur de nettoyage de l'unité d'élaboration reste allumé.	L'unité d'élaboration doit être nettoyée.	<ol style="list-style-type: none"> 1. Retirez l'unité d'élaboration pour la nettoyer. Après 2 secondes, l'indicateur de nettoyage de l'unité d'élaboration s'éteindra. 2. Si le problème persiste, contactez le Service Après-Vente officiel de Cecotec.
L'indicateur d'expresso simple et l'indicateur d'avertissement clignotent en même temps.	Le moteur de mouture ne fonctionne pas correctement.	<ol style="list-style-type: none"> 1. Redémarrez la machine à café. 2. Si le problème persiste, contactez le Service Après-Vente officiel de Cecotec.

L'indicateur de grains de café et l'indicateur d'avertissement clignotent en même temps.	Cela signifie que l'appareil a moulu des grains et que le temps ne correspond pas au temps programmé. Le système de mouture sera alors désactivé de force.	<ol style="list-style-type: none"> 1. Laissez l'appareil éteint pendant 5 minutes. 2. Si le problème persiste, contactez le Service Après-Vente officiel de Cecotec.
L'indicateur de Nettoyage manuel et l'indicateur d'avertissement clignotent en même temps.	Le débitmètre n'émet aucun signal et l'alimentation en eau est anormale.	<ol style="list-style-type: none"> 1. Remplissez le réservoir d'eau. 2. Si le problème persiste, contactez le Service Après-Vente officiel de Cecotec.
L'indicateur de Nettoyage manuel, Espresso simple et l'indicateur d'avertissement clignotent en même temps.	La machine à café ne fonctionne pas correctement.	<ol style="list-style-type: none"> 1. Redémarrez la machine à café. 2. Si le problème persiste, contactez le Service Après-Vente officiel de Cecotec.
La crème n'est pas bonne.	Le café moulu est trop grossier.	Tournez la roue de mouture dans le sens des aiguilles d'une montre pour sélectionner le réglage approprié.
	Le type de grains de café utilisé n'est pas correct.	Utilisez les bons grains de café pour préparer un café espresso. Tenez compte de la qualité du grain et de sa torréfaction.
Le café s'écoule lentement ou goutte à goutte.	Le café moulu est trop fin.	Tournez la roue de mouture dans le sens inverse des aiguilles d'une montre pour sélectionner le réglage approprié.

FRANÇAIS

Le café ne sort pas par la sortie de café.	La sortie du café moulu est bloquée.	Nettoyez la sortie du café à l'aide d'un cure-dent.
La machine à café ne peut pas être allumé.	Le câble d'alimentation n'est pas correctement branché.	Branchez le câble d'alimentation sur une prise de courant.
L'unité d'élaboration ne peut pas être retirée.	La machine à café n'a pas été éteinte correctement.	Éteignez la machine et rallumez-la pour la redémarrer. Si le problème persiste, contactez le Service Après-Vente officiel de Cecotec.
	L'unité d'élaboration est bloquée.	Si le problème persiste, contactez le Service Après-Vente officiel de Cecotec.
L'indicateur du réservoir de marc de café et l'indicateur de nettoyage de l'appareil s'allument.	Vous devez vider le réservoir de marc de café et nettoyer la machine lorsqu'elle est éteinte.	Videz toujours le réservoir de marc de café et nettoyez l'unité d'élaboration lorsque la machine est éteinte. Réinstallez-les après avoir attendu au moins 3 secondes.
Le réservoir de marc de café n'est pas plein, mais l'appareil vous indique de le vider ou de nettoyer l'unité d'élaboration.	Le compteur ne se remet pas à zéro après avoir vidé le réservoir de marc de café ou nettoyé la machine.	Après avoir vidé le réservoir de marc de café, attendez toujours environ 3 secondes pour que le compteur se remette à zéro. Videz toujours le réservoir de marc de café et nettoyez la machine lorsqu'elle est éteinte. Le compteur ne sera pas remis à zéro si le réservoir de marc de café est vidé ou si l'unité d'élaboration est nettoyée lorsque la machine est éteinte.

<p>La machine à café moule les grains de café, mais le café ne sort pas.</p>	<p>Vérifiez que les grains de café fortement torréfiés ne présentent pas d'huile à la surface. Le canal de distribution de la poudre de café sera bloqué si les grains de café sont humides ou s'il y a trop d'huile sur la surface.</p>	<ol style="list-style-type: none"> 1. Appuyez sur les icônes pour vider les grains de café et Espresso simple pendant 2 secondes, les indicateurs correspondants clignoteront et le panneau s'ouvrira. 2. Ouvrez le panneau et dégagez le café moulu dans le canal de distribution du café moulu à l'aide de la brosse de nettoyage, puis refermez le panneau lorsque le café moulu a été distribué. 3. Appuyez sur les icônes pour vider les grains de café et Espresso simple pendant 3 secondes, les indicateurs correspondants s'éteindront et le panneau se fermera.
<p>La machine à café fait beaucoup de bruit.</p>	<p>Il est normal que la machine à café fasse du bruit pendant son fonctionnement.</p>	<p>Si la machine commence à faire d'autres bruits, lubrifiez l'unité d'élaboration et contactez le Service Après-Vente.</p>

6. SPÉCIFICATIONS TECHNIQUES

Référence : 01599/01716/01717/01718

Produit : Cremmaet Macchia Black/ Cremmaet Macchia Black Rose/Cremmaet Macchia White/Cremmaet Macchia White Rose

Voltage : 220-240 V

Fréquence : 50 Hz

Puissance : 1350 W

Puissance du moulin : 150 W

Les spécifications techniques peuvent être modifiées sans notification préalable afin d'améliorer la qualité du produit.

Produit fabriqué en Chine | Conçu en Espagne

7. RECYCLAGE DES ÉQUIPEMENTS ÉLECTRIQUES ET ÉLECTRONIQUES



Ce symbole indique que, conformément à la réglementation en vigueur, le produit et/ou la batterie doivent être éliminés séparément des déchets municipaux. Lorsque ce produit atteint la fin de sa vie utile, vous devez retirer les piles ou batteries et les apporter à un point de collecte désigné par les autorités locales.

Pour obtenir des informations détaillées sur la manière la plus adéquate de vous défaire de vos appareils électriques et électroniques et/ou des batteries correspondantes, vous devez contacter les autorités locales.

Le respect des directives susmentionnées contribuera à la protection de l'environnement.

8. GARANTIE ET SAV

Cecotec est responsable envers l'utilisateur final ou le consommateur de tout défaut de conformité existant au moment de la livraison du produit dans les termes, conditions et délais établis par la réglementation applicable.

Il est recommandé que les réparations soient effectuées par du personnel qualifié.

Si vous détectez un incident ou un problème avec le produit, vous devez contacter le Service Après-Vente officiel de Cecotec au +34 9 63 21 07 28.

9. COPYRIGHT

Les droits de propriété intellectuelle des textes de ce manuel appartiennent à CECOTEC INNOVACIONES, S.L. Tous droits réservés. Le contenu de cette publication ne peut être, en totalité ou en partie, reproduit, stocké dans un système de récupération de données, transmis ou distribué par quelque moyen que ce soit (électronique, mécanique, photocopie, enregistrement ou similaire) sans l'autorisation préalable de CECOTEC INNOVACIONES, S.L.

1. TEILE UND KOMPONENTEN

Abb. 1

1. Mahlgradwähler
2. Abdeckung des Kaffeebohnenbehälters
3. Bedienfeld
4. Kaffeeaustritt
5. Gitter für Tropfschale
6. Tropfschale
7. Reinigungsbürste
8. Innere Tropfschale
9. Paneel
10. Kaffeesatzbehälter
11. Brüheinheit
12. Wassertank

Abb. 2

1. Ein-/Aus Symbol
2. Warnungsanzeiger vor Kaffeeknappheit
3. Warnungsanzeiger vor Wasserknappheit
4. Warnungsanzeiger zur Reinigung des Kaffeemühle
5. Warnanzeiger
6. Warnungsanzeiger bei vollem Kaffeesatzbehälter
7. Symbol für das Leeren von Kaffeebohnen
8. Espresso-Kaffee Symbol
9. Doppelter Espresso-Symbol
10. Americano-Kaffee Symbol
11. Reinigung

HINWEIS:

Die Grafiken in dieser Bedienungsanleitung sind schematische Darstellungen und entsprechen möglicherweise nicht genau dem Gerät.

2. VOR DEM GEBRAUCH

- Dieses Gerät ist so verpackt, dass es während des Transports geschützt bleibt. Nehmen Sie das Gerät aus dem Karton und entfernen Sie das gesamte Verpackungsmaterial. Bewahren Sie die Verpackung an einem sicheren Ort auf, damit das Gerät nicht beschädigt

wird, wenn Sie ihn später transportieren müssen. Wenn Sie die Originalverpackung entsorgen möchten, stellen Sie sicher, dass alle Artikel wiederverwerten.

- Prüfen Sie, ob die Lieferung vollständig und in gutem Zustand ist. Wenn die Lieferung fehlt oder nicht in gutem Zustand ist, kontaktieren Sie den technischen Kundendienst von Cecotec.

Vollständiger Inhalt

- Superautomatische Kaffeemaschine Cremmaet Macchia (in jedem seiner Designs)
- Bedienungsanleitung.

3. BEDIENUNG

Um die Kaffeemaschine vor dem ersten Gebrauch vorzubereiten, folgen Sie den nachstehenden Anweisungen:

1. Wasserbehälter

Füllen Sie den Wassertank bis zur Max-Markierung mit destilliertem Wasser und setzen Sie ihn wieder in die Maschine ein. Vergewissern Sie sich, dass es in der richtigen Position angebracht ist.

2. Mahlgradwähler

- Drehen Sie den Wahlschalter für die Mahlgradeinstellung nach links.
- Wählen Sie die Schleifeinstellung im Uhrzeigersinn.

HINWEIS: Wenn Sie die Maschine zum ersten Mal benutzen, stellen Sie die Mahlgradeinstellung auf eine höhere Stufe als 8. Die einstellbaren Mahlstufen reichen von 1 (feinste) bis 15 (gröbste). Die Nummer des Pfeils auf dem Symbol für den Mahlgrad entspricht dem gewählten Mahlgrad.

WARNUNG: Wir empfehlen, nicht mehrere Stufen gleichzeitig einzustellen, um Schäden zu vermeiden. Stellen Sie den Mahlgrad niemals ein, wenn das Kaffeemühle nicht in Betrieb ist, da dies das Kaffeemühle beschädigen könnte.

3. Einstellen der Höhe des Kaffeeauslaufs

Die Höhe des Kaffeeauslaufs kann zwischen 85 und 115 mm verstellt werden, je nachdem, welcher Becher verwendet werden soll, stellen Sie ihn ein. Sie müssen ihn nur mit ein wenig Kraft anheben oder absenken.

DEUTSCH

4. Kaffeemaschine

- Öffnen Sie das Paneel und überprüfen Sie, ob die Verarbeitungseinheit ordnungsgemäß an ihrem Platz installiert ist.
- Überprüfen Sie, ob der Pfeil an der Verarbeitungseinheit mit dem Pfeil an der oberen Halterung übereinstimmt. Wenn Sie beim Herausnehmen und Wiedereinsetzen ein Klicken hören, bedeutet dies, dass die Verarbeitungseinheit richtig zusammengesetzt ist.

HINWEIS: Die Warnanzeiger muss aufleuchten und konstant bleiben, wenn die Verarbeitungseinheit nicht in der richtigen Position eingebaut ist.

- Schließen Sie das Paneel und vergewissern Sie sich, dass sich die Abdeckung und das Gerät in der gleichen horizontalen Ebene befinden.

HINWEIS: Die Warnanzeiger blinkt, wenn das Paneel nicht richtig geschlossen ist.

5. Innere Tropfschale und Kaffeesatzbehälter

Öffnen Sie das Paneel und prüfen Sie, ob die Tropfschale und der Kaffeesatzbehälter an ihrem Platz sind.

HINWEIS: Wenn die Warnanzeiger blinkt, ist die innere Tropfschale nicht richtig eingesetzt. Die Maschine funktioniert nicht, wenn sich Fremdkörper im vorderen Teil der Kaffeesatzbehälter befinden.

6. Gitter für Tropfschale

- Setzen Sie den Tropfschalhalter in die Tropfschale. Das Gitter der Abtropfschale muss so angebracht werden, dass die Kaffeetasse darauf abgestellt werden kann.
- Setzen Sie die Tropfschale in das Gerät ein.

HINWEIS: Die Abtropfschale fängt das Wasser aus dem Auslauf bei jeder Spülung und Selbstreinigung auf, ebenso wie den Kaffee, der bei der Zubereitung verschüttet wird. Entleeren und reinigen Sie die Abtropfschale täglich.

7. Kaffeebehälter

Füllen Sie den Bohnenbehälter mit der entsprechenden Menge frischer Bohnen, maximal 200 g, und schließen Sie dann den Deckel des Bohnenbehälters.

WARNUNG: Wenn das Mahlmesser zuvor entfernt wurde, vergewissern Sie sich, dass es beim Wiedereinbau korrekt installiert ist, bevor Sie den Bohntank füllen. Andernfalls müssen Sie es leeren, weil es schwer zu installieren ist.

Betrieb der Kaffeemaschine

Dieses Produkt ist eine multifunktionale Kaffeemaschine, sie verfügt über die Funktionen „Einfacher Espresso“, „Doppelter Espresso“, „Americano“, „Manuelle Reinigung“ und „Kaffeebohnenentleerung“, wie Sie auf dem Bedienfeld sehen können.

BESONDERER HINWEIS: Das Gerät führt bei jedem Start automatisch eine Reinigung durch, um den Betrieb vorzubereiten.

HINWEIS: Der Kaffee wird am Anfang (2-3 Sekunden nach dem Start) und am Ende (6-8 Sekunden vor dem Ende) tröpfchenweise austreten, dies ist ein normaler Vorgang.

Zündung und Vorwärmung

- Schließen Sie das Gerät an das Stromnetz an und drücken Sie die Ein/Aus-Taste auf der Rückseite des Geräts.
- Halten Sie den Netzschalter mindestens 0,3 Sekunden lang gedrückt. Der entsprechende Anzeiger blinkt und das Gerät geht in den Selbsttest über.
- Stellen Sie einen leeren Behälter unter den Kaffeeauslauf.
- Die Anzeiger für die manuelle Reinigung leuchtet weiter und die Anzeiger für den Netzschalter blinkt, dann schaltet das Gerät in die Vorheizfunktion und in den automatischen Reinigungsmodus.
- Wenn das Vorheizen abgeschlossen ist, leuchten die Anzeigen für einfachen Espresso, doppelten Espresso, Americano und manuelle Reinigung weiter, und die Maschine schaltet in den Standby-Modus. Sie ist nun einsatzbereit.

Eine Tasse espressokaffee zubereiten

- Stellen Sie einen Kaffeebehälter unter den Kaffeeauslauf.
- Halten Sie die Anzeiger „Single Espresso“ mindestens 0,2 Sekunden lang gedrückt und die Maschine beginnt mit der Zubereitung einer Tasse Espresso. Die Einzel-Espresso-Anzeiger leuchtet während des Zubereitungs Vorgangs konstant.
- Wenn die Espressozubereitung beendet ist, schaltet das Gerät automatisch in den Standby-Modus.

HINWEIS: Sie können die espressotaste während der Kaffeezubereitung drücken, um den Vorgang abzubrechen.

Eine doppelte Tasse espressokaffee zubereiten

- Stellen Sie einen Kaffeebehälter unter den Kaffeeauslauf.
- Halten Sie die Taste mindestens 0,2 Sekunden lang gedrückt und die Maschine beginnt mit der Zubereitung einer doppelten Tasse Espresso. Die Anzeiger für die doppelte espressotasse leuchtet während der Zubereitung einer doppelten espressotasse konstant.

DEUTSCH

HINWEIS: Ein doppelter Espresso wird durch die kontinuierliche Zubereitung von zwei einzelnen Espresso-Zyklen erreicht, daher sollten Sie den Kaffeebehälter während der Zubereitung nicht entfernen.

- Sobald der doppelte Espresso zubereitet ist, schaltet das Gerät automatisch in den Standby-Modus.

HINWEIS: Sie können die Taste für doppelten Espresso während der Kaffeezubereitung drücken, um den Vorgang abubrechen.

Americano zubereiten

- Stellen Sie einen Kaffeebehälter unter den Kaffeeauslauf.
- Halten Sie dasAmericano-Symbol mindestens 0,2 Sekunden lang gedrückt und die Maschine beginnt mit der Zubereitung vonAmericano. Die Anzeiger fürAmericano-Kaffee leuchten während der Zubereitung vonAmericano-Kaffee weiter.
- Sobald derAmericano-Kaffee zubereitet ist, schaltet das Gerät automatisch in den Standby-Modus.

HINWEIS: Sie können während der Kaffeezubereitung das Symbol für amerikanischen Kaffee drücken, um den Vorgang abubrechen.

Manuelle Reinigung

- Stellen Sie einen leeren Behälter unter den Kaffeeauslauf.
- Halten Sie das Symbol für die manuelle Reinigung mindestens 0,2 Sekunden lang gedrückt, um die manuelle Reinigungsfunktion zu starten.
- Wenn die Reinigung abgeschlossen ist, schaltet das Gerät automatisch in den Standby-Modus.

HINWEIS: Sie können die manuelle Reinigungstaste während der Reinigung drücken, um den Vorgang abubrechen.

Symbol für das Leeren von Kaffeebohnen

HINWEIS: Diese Funktion dient dazu, die Kaffeebohnen aus dem Kaffeesatzbehälter zu leeren. Verwenden Sie diese Funktion mit Bedacht, um Abfall zu vermeiden.

- Halten Sie das Entleerungssymbol mindestens 0,2 Sekunden lang gedrückt und das Gerät beginnt mit der Entleerung der Kaffeebohnen. Während dieses Vorgangs leuchtet die Kontrollleuchte für die Entleerungsfunktion, während alle anderen Kontrollleuchten ausgeschaltet bleiben.

- Entfernen Sie den Kaffeesatzbehälter und leeren Sie ihn aus.
- Sobald der Vorgang abgeschlossen ist, schaltet das Gerät automatisch in den Standby-Modus.

HINWEIS: Sie können die Taste zum Entleeren des Kaffeesatzes während der Reinigung drücken, um den Vorgang abubrechen.

HINWEIS: Die Entleerungsfunktion dauert 15 Sekunden. Bitte wiederholen Sie den Vorgang, wenn sich noch zu viele Kaffeebohnen im Tank befinden.

Energiesparmodus

- Halten Sie das Stromsymbol im Standby-Modus mindestens 0,2 Sekunden lang gedrückt. Das Gerät wechselt in den Standby-Modus. Zu diesem Zeitpunkt erlöschen alle Anzeigen und alle Funktionen werden deaktiviert.
- Um den Ruhemodus zu beenden, halten Sie das Stromsymbol mindestens 0,8 Sekunden lang gedrückt. Das Gerät führt dann einen Selbsttest, ein Vorheizen und eine Selbstreinigung durch und schaltet schließlich in den Standby-Modus.
- Das Gerät wechselt in den Standby-Modus, wenn 28 Minuten lang keine Bedienung erfolgt. Während des Ruhezustands werden alle Anzeigen ausgeschaltet und alle Funktionen deaktiviert.

Einstellen der Kaffeemenge

Wenn die Ausgabe des Kaffees beginnt, halten Sie das Symbol der gewählten Kaffeesorte 2 Sekunden lang gedrückt, dann ertönt der Summer und die entsprechende Kaffeeanzeige blinkt. Schließlich gibt das Gerät die Einstellung für die ausgegebene Kaffeemenge ein. Sobald der Kaffee in der Tasse die gewünschte Menge erreicht hat, lassen Sie das Symbol für die Kaffeesorte los und das Gerät hört auf zu arbeiten. Die eingestellte Kaffeemenge wird gespeichert. Der Bereich der ausgegebenen Kaffeemenge ist je nach Kaffeesorte wie folgt:

- (1) Einzelner Espresso: 30-100 ml
- (2) Doppelter Espresso (30-100 ml) *2
- (3) Americano: 110-180ml

Reset Funktion

Halten Sie das Symbol „Einfacher Espresso“ und das Symbol „Doppelter Espresso“ zwei Sekunden lang gedrückt, dann werden alle Einstellungen auf die Werkseinstellungen zurückgesetzt.

4. REINIGUNG UND WARTUNG

WARNUNG: Ziehen Sie den Netzstecker und lassen Sie das Gerät vollständig abkühlen, bevor Sie es reinigen. Um einen elektrischen Schlag zu vermeiden, dürfen Sie das Kabel, den Stecker oder das Gerät nicht in Wasser oder Flüssigkeiten tauchen. Ziehen Sie nach jedem Gebrauch den Stecker des Geräts.

- Wischen Sie die Außenseite des Produkts mit einem weichen, feuchten Tuch ab, um Flecken zu entfernen, aber vermeiden Sie die Verwendung von Scheuermitteln, die das Produkt zerkratzen würden. Verwenden Sie keine alkohol- oder lösungsmittelhaltigen Reinigungsmittel.
- Während der Zubereitung können sich im Bereich über dem Abtropfgitter oder auf der Arbeitsfläche Wassertropfen ansammeln. Wischen Sie den Bereich nach jedem Gebrauch des Produkts mit einem sauberen, trockenen Tuch ab, um ein Nachtropfen zu verhindern.
- Der Wassertank, die Tropfschale, das Tropfschalengestell, die innere Tropfschale, der Kaffeesatzbehälter und das Paneel sind nicht spülmaschinenfest.
- Das Wasser im Gitter und in der Tropfschale sowie der Kaffeesatz in der inneren Tropfschale und der Kaffeesatzbehälter müssen gründlich geleert und gereinigt werden.
- Reinigen Sie die Teile entsprechend der Beschreibung und Vorgehensweise unten.

Abnehmbare Teile	Wann zu reinigen	Wie zu reinigen
Kaffeesatzbehälter	Um eine gleichmäßige Tasse Espresso zu erhalten, führen Sie diesen Vorgang einmal pro 8 Zyklen durch. Für eine doppelte Tasse Espresso einmal alle 4 Zyklen durchführen. Es wird empfohlen, ihn noch am selben Tag zu reinigen, wenn er längere Zeit nicht benutzt wird.	Nehmen Sie den Kaffeesatzbehälter heraus und leeren Sie ihn, geben Sie etwas Reinigungslösung hinzu und spülen Sie ihn unter dem Wasserhahn aus.

Brüheinheit	<p>Für eine einzelne Tasse Espresso führen Sie den Vorgang einmal alle 8 Zyklen durch.</p> <p>Für eine doppelte Tasse Espresso einmal alle 4 Zyklen durchführen.</p> <p>Es wird empfohlen, ihn noch am selben Tag zu reinigen, wenn er längere Zeit nicht benutzt wird.</p>	Nehmen Sie die Einheit aus dem Brühgerät und spülen Sie sie unter Wasser ab.
Wassertank	Einmal pro Woche	Spülen Sie den Wassertank unter dem Wasserhahn aus.
Abtropfschale	Leeren Sie die Tropfschale jeden Tag und reinigen Sie sie einmal pro Woche.	Nehmen Sie die Tropfschale heraus, geben Sie etwas Reinigungslösung hinein und spülen Sie sie unter fließendem Wasser ab.

<p>Kaffeemühle</p>	<p>Reinigen Sie ihn einmal pro Woche.</p>	<ol style="list-style-type: none"> 1. Drehen Sie den Mahlgradwähler gegen den Uhrzeigersinn. 2. Entfernen Sie die Innenschleifscheibe gegen den Uhrzeigersinn. 3. Reinigen Sie sie mit der Reinigungsbürste und leeren Sie den gemahlene Kaffee in das Loch. 4. Reinigen Sie die Mahlkammer mit der Reinigungsbürste. 5. Setzen Sie die Schleifscheibe ein und bringen Sie den Schleifwahlschalter wieder in die richtige Position. 6. Drehen Sie den Schleifwahlschalter im Uhrzeigersinn. 7. Lassen Sie das Kaffeemühle weiterlaufen, um das restliche Pulver in der Mahlkammer zu entfernen (wiederholen Sie die Schritte 3 und 4, falls noch etwas Pulver übrig ist).
--------------------	---	--

Unabnehmbare Teile	Wann zu reinigen	Wie zu reinigen
Kaffeepulverspender	Einmal pro Woche prüfen	<p>Weg 1:</p> <ol style="list-style-type: none"> 1. Halten Sie die Symbole „Kaffeessatzentleerung“ und „Einfacher Espresso“ 2 Sekunden lang gedrückt; die entsprechenden Anzeigen blinken. 2. Nach dem Öffnen das Paneel der Kaffeemaschine (das Gerät bleibt im Sicherheitszustand) kann das Innere des Geräts gereinigt werden. 3. Öffnen Sie die Klappe und lockern Sie das Kaffeepulver im Kaffeepulverauslauf mit einem Zahnstocher, dann schließen Sie die Klappe. 4. Halten Sie die Symbole „Kaffeessatzentleerung“ und „Einfacher Espresso“ 0,3 Sekunden lang gedrückt, die entsprechenden Anzeigen erlöschen und das Paneel schließt sich. <p>Weg 2:</p> <p>Wenn sich nur noch wenige Kaffeebohnen im Tank befinden, halten Sie das Symbol "Bohnen Leeren" mindestens eine Sekunde lang gedrückt, um das Gerät in Betrieb zu halten, bis der im Zufuhrkanal für gemahlene Kaffee blockierte Kaffee geleert ist; danach kehrt das Gerät zum Normalbetrieb zurück.</p> <p>HINWEIS: Wenn der gemahlene Kaffee während des Gebrauchs feiner wird, überprüfen Sie den Kanal des Kaffeepulverauslaufs auf eventuelle Staubverstopfung; dieser sollte einmal pro Woche gereinigt werden.</p>

DEUTSCH

Grundlage für die Ausarbeitung	Einmal pro Woche prüfen	Reinigen Sie die Kaffeerückstände rund um den Brühsockel mit einer Bürste.
Unterstützung für das Verarbeitungssystem	Einmal pro Woche prüfen	<ol style="list-style-type: none">1. Halten Sie bei eingeschaltetem Gerät das Symbol Manuelle Reinigung und das Symbol Doppelter Espresso 1 Sekunde lang gedrückt.2. Nach dem Öffnen des Bedienfelds der Kaffeemaschine (das Gerät bleibt im Sicherheitszustand) kann das Innere des Geräts gereinigt werden.3. Nach Abschluss der Reinigung schließen Sie das Paneel.4. Halten Sie das Symbol Manuelle Reinigung und Doppelter Espresso 1 Sekunde lang gedrückt, um die Reinigungsfunktion zu beenden.

Reinigen Sie den Kaffeesatzbehälter

- Öffnen Sie das Paneel.
- Entfernen Sie den Kaffeesatzbehälter.
- Leeren Sie den Kaffeesatz in den Kaffeesatzbehälter.
- Spülen Sie den Kaffeesatzbehälter unter fließendem Wasser aus.
- Installieren Sie den Kaffeesatzbehälter am Gerät.
- Schließen Sie das Paneel und die Reinigung ist abgeschlossen.

Reinigung der Verarbeitungseinheit

- Öffnen Sie das Paneel.
- Entfernen Sie die Brüheinheit.
- Spülen Sie die Verarbeitungseinheit unter fließendem Wasser ab.
- Setzen Sie die Brüheinheit in den Brüher ein.
- Schließen Sie das Paneel und die Reinigung ist abgeschlossen.

Reinigen Sie den Wassertank

- Nehmen Sie den Wassertank aus der Maschine.
- Spülen Sie den Wassertank unter dem Wasserhahn aus.

Reinigung der Tropfschale

- Entfernen Sie die Tropfschale.
- Fügen Sie ein wenig Reinigungslösung hinzu und spülen Sie die Tropfschale unter fließendem Wasser aus.

- Setzen Sie die Tropfschale nach der Reinigung wieder ein.

Kaffeemühle Reinigung

- Drehen Sie den Mahlgradwähler nach links.
- Entfernen Sie die Innenschleifscheibe gegen den Uhrzeigersinn.
- Reinigen Sie sie mit der Reinigungsbürste und leeren Sie den gemahlene Kaffee in das Loch.
- Reinigen Sie die Mahlkammer mit der Reinigungsbürste.
- Setzen Sie die Schleifscheibe ein und bringen Sie den Schleifwahlschalter wieder in die richtige Position.
- Drehen Sie den Mahlgradwähler.
- Lassen Sie die Kaffeemühle weiterlaufen, um das restliche Pulver in der Mahlkammer zu entfernen (wiederholen Sie die Schritte 3 und 4, falls noch Kaffeepulver vorhanden ist).
- Drehen Sie den Mahlgradwähler gegen den Uhrzeigersinn.
- Setzen Sie die Schleifscheibe im Uhrzeigersinn ein.
- Setzen Sie den Mahlgradwähler im Uhrzeigersinn ein und die Reinigung ist abgeschlossen.

Reinigen Sie den Träger des Verarbeitungssystems

- Halten Sie bei eingeschaltetem Gerät das Symbol Manuelle Reinigung und das Symbol Doppelter Espresso 1 Sekunde lang gedrückt.
- Nach dem Öffnen das Paneel der Kaffeemaschine (das Gerät bleibt im Sicherheitszustand) kann das Innere des Geräts gereinigt werden.
- Nach Abschluss der Reinigung schließen Sie die Klappe.
- Halten Sie das Symbol Manuelle Reinigung und Doppelter Espresso 1 Sekunde lang gedrückt, um die Reinigungsfunktion zu beenden.

Reinigung des Kaffeependers

Weg 1:

1. Halten Sie die Symbole Kaffeesatzentleerung und Einzel-Espresso 2 Sekunden lang gedrückt, die entsprechenden Anzeigen blinken und das Paneel wird geöffnet.
2. Öffnen Sie das Paneel und lockern Sie den gemahlene Kaffee im Ausgabeschacht mit der Reinigungsbürste und dann, schließen Sie die Klappe, wenn Sie den gemahlene Kaffee ausgegeben haben.
3. Halten Sie das Symbol für das Einfüllen von Kaffeebohnen und das Symbol für den individuellen Espresso gedrückt und drücken Sie sie gleichzeitig mindestens 0,1 Sekunden lang, dann erlöschen die entsprechenden Anzeigen und das Paneel schließt sich.

Weg 2:

Wenn sich nur noch wenige Kaffeebohnen im Tank befinden, halten Sie das Symbol „Bohnen leeren“ mindestens eine Sekunde lang gedrückt, um das Gerät in Betrieb zu halten, bis der im Zufuhrkanal für gemahlene Kaffee blockierte Kaffee geleert ist; danach kehrt das Gerät zum Normalbetrieb zurück.

Entkalkung

- Die Maschine muss entkalkt werden, wenn die Anzeigen für Americano und doppelten Espresso gleichzeitig blinken.
- Füllen Sie den Wassertank mit Wasser und einer Entkalkungslösung bis zum MAX-Füllstand, der auf dem Wassertank angegeben ist (das Verhältnis von Wasser und Entkalker ist 4:1, die Angaben beziehen sich auf die Anweisungen des Entkalkers). Sie können auch einen „Haushaltsentkalker“ verwenden, z. B. Zitronensäure (100 Teile Wasser auf 3 Teile Zitronensäure).
- Stellen Sie einen Behälter auf das Abtropfgitter.
- Halten Sie die Symbole für Americano und doppelten Espresso 1 Sekunde lang gedrückt, damit das Gerät den Entkalkungsvorgang einleitet.
- Der Entkalkungsvorgang dauert etwa 10 Minuten. Die acht (8) Betriebsanzeigen blinken langsam von links nach rechts.
- Sobald die Entkalkung abgeschlossen ist, hören die Anzeigen Heißwasser und Manuelle Reinigung auf zu blinken.

HINWEIS: Die Anzahl der Brühvorgänge wird auf Null zurückgesetzt und beginnt nach Abschluss der Entkalkung erneut zu zählen. Die Entkalkungswarnung wird angezeigt, wenn das Gerät 500 Kaffeezyklen erreicht hat.

5. PROBLEMBEHEBUNG

Problem	Ursache	Lösung
Die Wassermangelwarnung leuchtet auf.	Der Wassertank ist leer.	<ol style="list-style-type: none"> 1. Befüllen Sie den Wassertank. 2. Sollte sich das Problem nicht lösen lassen, wenden Sie sich bitte an das offizielle Cecotec Service Center.
Die Warnanzeiger blinkt.	Der Mahlgradwähler, das Paneel und die innere Abtropfschale sind nicht richtig installiert.	<ol style="list-style-type: none"> 1. Bringen Sie den Mahlgradwähler, das Paneel und die Tropfschale korrekt an. 2. Sollte sich das Problem nicht lösen lassen, wenden Sie sich bitte an das offizielle Cecotec Service Center.
Die "Warnanzeiger" leuchtet weiterhin.	Die Verarbeitungseinheit oder die innere Tropfschale ist nicht richtig eingesetzt.	<ol style="list-style-type: none"> 1. Setzen Sie die Verarbeitungseinheit oder die Tropfschale richtig ein. 2. Sollte sich das Problem nicht lösen lassen, wenden Sie sich bitte an das offizielle Cecotec Service Center.
Die Anzeiger für die Kaffeebohne leuchtet weiter.	Es fehlen Kaffeebohnen im Kaffeebohnenbehälter.	Füllen Sie den Tank mit Kaffeebohnen und starten Sie dann die Maschine, um den Kaffee zuzubereiten.
Die Anzeiger für vollen Kaffeesatzbehälter leuchtet weiterhin.	Der Kaffeesatzbehälter muss geleert werden.	<ol style="list-style-type: none"> 1. Nehmen Sie den Kaffeesatzbehälter und die innere Tropfschale zum Reinigen heraus. Nach 2 Sekunden erlischt die Anzeiger "Kaffeesatzbehälter voll". 2. Sollte sich das Problem nicht lösen lassen, wenden Sie sich bitte an das offizielle Cecotec Service Center.

DEUTSCH

<p>Die Reinigungsanzeiger der Verarbeitungseinheit leuchtet weiterhin.</p>	<p>Die Verarbeitungseinheit muss gereinigt werden.</p>	<ol style="list-style-type: none"> 1. Nehmen Sie die Prozessoreinheit zum Reinigen heraus. Nach 2 Sekunden erlischt die Anzeiger für die Reinigung der Prozessoreinheit. 2. Sollte sich das Problem nicht lösen lassen, wenden Sie sich bitte an das offizielle Cecotec Service Center.
<p>Die Anzeiger für einen einzelnen Espresso und die Warnanzeiger blinken gleichzeitig.</p>	<p>Der Schleifmotor funktioniert nicht richtig.</p>	<ol style="list-style-type: none"> 1. Starten Sie die Kaffeemaschine neu. 2. Sollte sich das Problem nicht lösen lassen, wenden Sie sich bitte an das offizielle Cecotec Service Center.
<p>Die Kaffeebohnenanzeiger und die Warnanzeiger blinken gleichzeitig.</p>	<p>Es bedeutet, dass das Gerät Körner gemahlen hat und die Zeit nicht mit der von der Software eingestellten Zeit übereinstimmt. Das Mahlsystem wird dann zwangsweise abgeschaltet.</p>	<ol style="list-style-type: none"> 1. Lassen Sie das Gerät für 5 Minuten ausgeschaltet. 2. Sollte sich das Problem nicht lösen lassen, wenden Sie sich bitte an das offizielle Cecotec Service Center.
<p>Die Anzeiger für die manuelle Reinigung und die Warnanzeige blinken zur gleichen Zeit.</p>	<p>Der Durchflussmesser hat kein Signal und die Wasserversorgung ist anormal.</p>	<ol style="list-style-type: none"> 1. Befüllen Sie den Wassertank. 2. Sollte sich das Problem nicht lösen lassen, wenden Sie sich bitte an das offizielle Cecotec Service Center.
<p>Die Anzeigen Manuelle Reinigung, individueller Espresso und Warnanzeiger blinken gleichzeitig.</p>	<p>Die Kaffeemaschine funktioniert nicht richtig.</p>	<ol style="list-style-type: none"> 1. Starten Sie die Kaffeemaschine neu. 2. Sollte sich das Problem nicht lösen lassen, wenden Sie sich bitte an das offizielle Cecotec Service Center.

Die Creme ist nicht reichhaltig.	Der gemahlene Kaffee ist zu grob.	Drehen Sie den Mahlgradwähler im Uhrzeigersinn, um die entsprechende Einstellung zu wählen.
	Die Art der verwendeten Kaffeebohnen ist nicht korrekt.	Verwenden Sie die richtigen Kaffeebohnen für die Zubereitung von Espresso-Kaffee. Achten Sie auf die Qualität des Getreides und seine Röstung.
Der Kaffee kommt langsam oder tropfenweise heraus.	Das Kaffeemehl ist zu fein.	Drehen Sie den Mahlgradwähler gegen den Uhrzeigersinn, um die entsprechende Einstellung zu wählen.
Der Kaffee kommt nicht aus dem Kaffeeauslauf.	Der Kaffeeauslauf ist verstopft.	Reinigen Sie den Kaffeeauslauf mit einem Zahnstocher.
Die Kaffeemaschine lässt sich nicht einschalten.	Das Netzkabel ist nicht richtig angeschlossen.	Verbinden Sie das Kabel an den Stromanschluss.
Die Verarbeitungseinheit kann nicht entfernt werden.	Die Kaffeemaschine ist nicht richtig ausgeschaltet worden.	Schalten Sie das Gerät aus und dann wieder ein, um das Gerät neu zu starten. Sollte sich das Problem nicht lösen lassen, wenden Sie sich bitte an das offizielle Cecotec Service Center.
	Die Verarbeitungseinheit ist blockiert.	Sollte sich das Problem nicht lösen lassen, wenden Sie sich bitte an das offizielle Cecotec Service Center.

<p>Sowohl die Anzeiger der Kaffeesatzbehälter als auch die Reinigungsanzeige des Geräts leuchten auf.</p>	<p>Sie müssen den Kaffeesatzbehälter leeren und das Gerät reinigen, wenn es ausgeschaltet ist.</p>	<p>Leeren Sie den Kaffeesatzbehälter und reinigen Sie die Verarbeitungseinheit immer, wenn sie ausgeschaltet ist. Setzen Sie sie nach einer Wartezeit von mindestens 3 Sekunden wieder ein.</p>
<p>Der Kaffeesatzbehälter ist nicht voll, aber das Gerät fordert Sie auf, ihn zu leeren oder die Aufbereitungseinheit zu reinigen.</p>	<p>Der Zähler wird nicht zurückgesetzt, nachdem der Kaffeesatzbehälter geleert oder die Maschine gereinigt wurde.</p>	<p>Warten Sie nach dem Entleeren der Kaffeesatzbehälter immer etwa 3 Sekunden, bis der Zähler zurückgesetzt wird. Leeren Sie den Kaffeesatzbehälter und reinigen Sie das Gerät immer, wenn es ausgeschaltet ist. Der Zähler wird nicht zurückgesetzt, wenn der Kaffeesatzbehälter geleert oder die Brüheinheit gereinigt wird, während das Gerät ausgeschaltet ist.</p>
<p>Die Kaffeemaschine kann zwar Kaffeebohnen mahlen, aber es kommt kein Kaffee heraus.</p>	<p>Achten Sie darauf, dass stark geröstete Kaffeebohnen kein Öl auf der Oberfläche haben. Wenn die Kaffeebohnen nass sind oder sich zu viel Öl auf der Oberfläche befindet, ist der Kanal für die Ausgabe des Kaffeepulvers blockiert.</p>	<ol style="list-style-type: none"> 1. Halten Sie die Symbole Kaffeesatzentleerung und Einzel-Espresso 2 Sekunden lang gedrückt, die entsprechenden Anzeigen blinken und das Paneel wird geöffnet. 2. Öffnen Sie das Paneel und lockern Sie den gemahlene Kaffee im Ausgabeschacht mit der Reinigungsbürste und dann, schließen Sie die Klappe, wenn Sie den gemahlene Kaffee ausgegeben haben. 3. Halten Sie die Symbole "Kaffeesatzentleerung" und "Einfacher Espresso" 0,3 Sekunden lang gedrückt, die entsprechenden Anzeigen erlöschen und das Paneel schließt sich.

<p>Die Kaffeemaschine macht viel Lärm.</p>	<p>Es ist normal, dass die Kaffeemaschine während des Betriebs Geräusche macht.</p>	<p>Wenn die Maschine andere Geräusche macht, schmieren Sie das Brühsystem und wenden Sie sich an den Kundendienst.</p>
--	---	--

6. TECHNISCHE SPEZIFIKATIONEN

Referenz des Gerätes: 01599/01716/01717/01718

Produkt: Superautomatische Kaffeemaschine Cremmaet Macchia Black/Superautomatische Kaffeemaschine Cremmaet Macchia Black Rose/Superautomatische Kaffeemaschine Cremmaet Macchia White/Superautomatische Kaffeemaschine Cremmaet Macchia White Rose

Spannung: 220-240 V

Frequenz: 50 Hz

Leistung: 1350 W

Leistung der Kaffeemühle: 150 W

Die technischen Daten können ohne vorherige Ankündigung geändert werden, um die Produktqualität zu verbessern.

Hergestellt in China | Entworfen in Spanien

7. RECYCLING VON ELEKTRO- UND ELEKTRONIKGERÄTEN



Dieses Symbol weist darauf hin, dass das Produkt und/oder die Batterie gemäß den geltenden Vorschriften getrennt vom Haushaltsabfall entsorgt werden muss. Wenn dieses Produkt das Ende seiner Nutzungsdauer erreicht hat, sollten Sie die Batterien/Akkus entfernen und es zu einer von den örtlichen Behörden bestimmten Sammelstelle bringen.

Die Verbraucher müssen sich mit Ihren örtlichen Behörden oder Einzelhändlern in Verbindung setzen, um Informationen über die ordnungsgemäße Entsorgung ihrer Altgeräte und/ oder ihre Akkus zu erhalten.

Die Einhaltung der oben genannten Leitlinien trägt zum Schutz der Umwelt bei.

8. GARANTIE UND KUNDENDIENST

Cecotec haftet gegenüber dem Endnutzer oder Verbraucher für jegliche Konformitätsmängel, die zum Zeitpunkt der Lieferung des Produkts bestehen, gemäß den in den geltenden Vorschriften festgelegten Bedingungen und Fristen.

Es wird empfohlen, dass Reparaturen von qualifiziertem Personal durchgeführt werden.

Sollte unerwartet eine Störung auftreten oder haben Sie Fragen über Ihrem Produkt, können Sie sich mit dem Kundendienst in Verbindung setzen über die Telefonnummer: +34 96 321 07 28.

9. COPYRIGHT

Die geistigen Eigentumsrechte an den Texten in dieser Bedienungsanleitung liegen bei CECOTEC INNOVACIONES, S.L. Alle Rechte vorbehalten. Der Inhalt dieser Veröffentlichung darf ohne vorherige Genehmigung von CECOTEC INNOVACIONES, S.L. weder ganz noch teilweise vervielfältigt, in einem Wiederherstellungssystem gespeichert, übertragen oder verbreitet werden (elektronisch, mechanisch, Fotokopie, Aufzeichnung oder ähnliches).

1. PARTI E COMPONENTI

Fig. 1

1. Manopola di regolazione del livello di macinatura
2. Coperchio del contenitore per chicchi di caffè
3. Pannello di controllo
4. Erogatore del caffè
5. Griglia della vaschetta raccogliocce
6. Vaschetta raccogliocce
7. Spazzola per la pulizia
8. Vaschetta raccogliocce interna
9. Pannello
10. Contenitore per fondi di caffè
11. Unità di preparazione
12. Serbatoio dell'acqua

Fig. 2

1. Icona di alimentazione
2. Spia di riempimento del contenitore per chicchi di caffè
3. Spia di riempimento del serbatoio dell'acqua
4. Spia di avviso di pulizia macinino
5. Spia di avviso
6. Spia di svuotamento del contenitore per fondi di caffè
7. Icona Svuotamento
8. Icona Espresso
9. Icona Doppio espresso
10. Icona Americano
11. Icona Pulizia

NOTA BENE:

Le immagini di questo manuale sono rappresentazioni schematiche e potrebbero non corrispondere esattamente all'apparecchio.

2. PRIMO USO

- Questo apparecchio ha un imballaggio progettato per proteggerlo durante il trasporto. Estrarre l'apparecchio dalla scatola e rimuovere tutto il materiale presente nell'imballaggio. Conservare la scatola originale e gli altri elementi in un luogo sicuro

ITALIANO

per prevenire danni all'apparecchio in caso di necessità di trasportarlo in futuro. Se si desidera smaltire l'imballaggio originale, assicurarsi di riciclare tutti gli elementi in modo appropriato.

- Verificare che tutte le parti e componenti siano inclusi e in buono stato. Se uno di essi mancasse o non fosse in buone condizioni, contattare immediatamente il Servizio di Assistenza Tecnica ufficiale di Cecotec.

Contenuto della scatola

- Macchina da caffè superautomatica Cremmaet Macchia (in qualunque design)
- Manuale di istruzioni

3. FUNZIONAMENTO

Per preparare la macchina da caffè al primo uso, seguire le istruzioni sottoriportate:

1. Serbatoio dell'acqua

Riempire il serbatoio con acqua distillata fino al segno massimo e reinstallarlo nella macchina da caffè. Verificare che sia in posizione corretta.

2. Manopola di regolazione del livello di macinatura

- Girare la manopola di regolazione del livello di macinatura a sinistra.
- Regolare la macinatura girando la manopola in senso orario.

AVVISO: quando si utilizza la macchina da caffè per la prima volta, impostare il livello di macinatura a 8. I livelli di macinatura vanno da 1 (più fine) a 15 (più grossolano) Il numero della freccia sull'icona del livello di macinatura corrisponde al livello di macinatura selezionato.

ATTENZIONE: non regolare più livelli di macinatura contemporaneamente per evitare danni. Non regolare mai il livello di macinatura se il macinino non è in funzione per evitare di danneggiarlo.

3. Regolare l'erogatore all'altezza desiderata.

L'erogatore del caffè può essere regolato da 85 a 115 mm, a seconda del bicchiere o tazza in uso. Esercitare una leggera pressione per alzare o abbassare l'erogatore.

4. Macchina da caffè

- Aprire il pannello laterale e verificare che l'unità di preparazione sia installata correttamente in posizione.

- Verificare che la freccia sull'unità di preparazione sia allineata con la freccia sulla staffa superiore. Se si sente un clic durante la rimozione e il rimontaggio, significa che l'unità di preparazione è installata correttamente.

NOTA BENE: se l'unità di preparazione non è installata in posizione, la spia corrispondente si illuminerà in modo fisso.

- Chiudere il pannello e verificare che sia a livello con la superficie laterale della macchina da caffè.

NOTA BENE: se il pannello laterale non è chiuso correttamente, la spia corrispondente lampeggerà.

5. Vaschetta raccogliocce interna e contenitore per fondi di caffè

Aprire il pannello e verificare che la vaschetta raccogliocce interna e il contenitore per fondi di caffè siano installati in posizione.

NOTA BENE: se la spia di avviso lampeggia, significa che la vaschetta raccogliocce interna non è installata correttamente. La macchina da caffè non funzionerà se ci sono oggetti estranei nella parte anteriore del contenitore per fondi di caffè.

6. Griglia della vaschetta raccogliocce

- Posizionare la griglia sulla vaschetta raccogliocce in modo da poter posizionarvi sopra correttamente la tazza, bicchiere o recipiente.
- Inserire la vaschetta raccogliocce nell'apparecchio.

NOTA BENE: la vaschetta raccogliocce raccoglie l'acqua o il caffè fuoriuscente dall'erogatore dopo il risciacquo e autopulizia e dopo l'erogazione. Svuotare e lavare la vaschetta raccogliocce quotidianamente.

7. Contenitore per chicchi di caffè

Riempire il contenitore con chicchi di caffè freschi fino a un massimo 200 g, quindi chiudere il coperchio del contenitore.

ATTENZIONE: se la lama di macinatura è stata precedentemente rimossa, assicurarsi di reinstallarla correttamente prima di riempire il contenitore per chicchi di caffè.

Funzionamento della macchina da caffè

Questa macchina da caffè dispone delle seguenti funzioni: Espresso, Doppio espresso, Americano, Pulizia e Svuotamento, come si può vedere sul pannello di controllo.

NOTA BENE: l'apparecchio si pulisce automaticamente ad ogni avvio per prepararsi al funzionamento.

AVVISO: all'avvio dell'erogazione (dopo 2-3 secondi) il caffè esce goccia a goccia, così come a fine erogazione (6-8 secondi prima); ciò è normale e non un malfunzionamento.

Accensione e preriscaldamento

- Collegare la macchina da caffè alla corrente e premere il tasto di alimentazione sul retro.
- Tenere premuto il tasto di alimentazione per almeno 0,3 secondi: la spia corrispondente lampeggerà e la macchina da caffè entrerà in stato di autotest.
- Posizionare una tazza vuota sotto l'erogatore del caffè.
- L'icona Pulizia rimarrà accesa e l'icona di alimentazione lampeggerà, quindi la macchina da caffè entrerà in funzione di preriscaldamento e pulizia automatica.
- Al termine del preriscaldamento, le icone Espresso, Doppio espresso, Americano e Pulizia rimarranno accese e la macchina da caffè entrerà in standby. A questo punto, sarà possibile procedere all'uso.

Espresso

- Posizionare una tazza vuota sotto l'erogatore del caffè.
- Toccare l'icona Espresso per almeno 0,2 secondi: la macchina da caffè inizierà a preparare una tazza di espresso. L'icona Espresso si illuminerà in modo fisso durante l'erogazione.
- A fine erogazione, la macchina da caffè ritornerà in modalità Standby.

NOTA BENE: per annullare l'erogazione, toccare l'icona Espresso in qualsiasi momento durante il processo.

Doppio espresso

- Posizionare una tazza vuota sotto l'erogatore del caffè.
- Toccare l'icona Doppio espresso per almeno 0,2 secondi: la macchina da caffè inizierà a preparare una tazza di Doppio espresso. L'icona Doppio espresso si illuminerà in modo fisso durante l'erogazione.

AVVISO: il doppio espresso si ottiene con due cicli Espresso consecutivi; non rimuovere il recipiente o tazza da sotto l'erogatore durante il processo di estrazione.

- A fine erogazione, la macchina da caffè ritornerà in modalità Standby.

NOTA BENE: per annullare l'erogazione, toccare l'icona Doppio espresso in qualsiasi momento durante il processo.

Americano

- Posizionare una tazza vuota sotto l'erogatore del caffè.
- Toccare l'icona Americano per almeno 0,2 secondi: la macchina da caffè inizierà a preparare un americano. L'icona Americano si illuminerà in modo fisso durante l'erogazione.
- A fine erogazione, la macchina da caffè ritornerà in modalità Standby.

NOTA BENE: per annullare l'erogazione, toccare l'icona Americano in qualsiasi momento durante il processo.

Pulizia manuale

- Posizionare una tazza vuota sotto l'erogatore del caffè.
- Toccare l'icona Pulizia per almeno 0,2 secondi: la pulizia della macchina da caffè verrà avviata.
- A fine pulizia, la macchina da caffè ritornerà in modalità Standby.

NOTA BENE: per annullare la pulizia, toccare l'icona Pulizia in qualsiasi momento durante il processo.

Svuotamento del contenitore per chicchi di caffè

AVVISO: questa funzione serve a svuotare il contenitore per chicchi di caffè. Usare questa funzione con attenzione per evitare sprechi.

- Toccare l'icona Svuotamento per almeno 0,2 secondi: lo svuotamento del contenitore per chicchi di caffè verrà avviato. Durante il processo, la spia di svuotamento rimarrà accesa, mentre tutte le altre spie rimarranno spente.
- Rimuovere il contenitore per fondi di caffè e svuotarlo.
- A fine svuotamento, la macchina da caffè ritornerà in modalità Standby.

NOTA BENE: per annullare lo svuotamento, toccare l'icona Svuotamento in qualsiasi momento durante il processo.

AVVISO: la funzione di svuotamento dura 15 secondi; ripetere l'operazione se nel contenitore sono rimasti troppi chicchi di caffè.

Modalità Riposo

- In modalità Standby, toccare l'icona di alimentazione per almeno 0,2 secondi per attivare la modalità Riposo: tutte le spie si spegneranno e la funzionalità delle icone verrà disabilitata.
- Per uscire dalla modalità Riposo, toccare l'icona di alimentazione per almeno 0,8 secondi: la macchina da caffè eseguirà un autotest, si preriscalderà ed eseguirà una pulizia automatica, quindi passerà in modalità Standby.
- La macchina da caffè passa alla modalità Riposo dopo 28 minuti di inattività: tutte le spie si spegneranno e la funzionalità delle icone verrà disabilitata.

Regolazione della quantità di caffè

All'avvio dell'erogazione, toccare l'icona del caffè selezionato per 2 secondi: il cicalino emetterà un segnale acustico e l'icona del caffè corrispondente lampeggerà, quindi la macchina da caffè passerà allo stato di regolazione della quantità di caffè erogato. Una volta raggiunta la quantità desiderata, rilasciare l'icona del caffè selezionato per interrompere l'erogazione: la quantità di caffè erogato verrà salvata. Gli intervalli di regolazione della quantità di caffè erogato sono i seguenti:

- (1) Espresso: 30-100 ml
- (2) Doppio espresso: (30-100 ml) *2
- (3) Americano: 110-180 ml

Ripristino alle impostazioni di fabbrica

Toccare l'icona Espresso e Doppio espresso per due secondi: tutte le impostazioni verranno ripristinate ai valori di fabbrica.

4. PULIZIA E MANUTENZIONE

ATTENZIONE: prima di procedere alla pulizia, scollegare la macchina da caffè e lasciarla raffreddare completamente. Per evitare scosse elettriche, non immergere il cavo, la spina o l'apparecchio in acqua o altri liquidi. Scollegare l'apparecchio dopo ogni uso.

- Pulire la superficie esterna dell'apparecchio con un panno morbido e umido per rimuovere le macchie, ma senza fare uso di utensili di pulizia abrasivi per evitare graffi. Non usare detergenti contenenti alcol o solventi.
- Durante l'erogazione, è possibile che si accumulino gocce d'acqua sull'area sopra la griglia della vaschetta raccogliogocce o sul piano di lavoro. Pulire l'acqua con un panno pulito e asciutto dopo ogni uso.

- Il serbatoio dell'acqua, la vaschetta raccogliocce e relativa griglia, la vaschetta raccogliocce interna, il contenitore per fondi di caffè e il pannello laterale non sono lavabili in lavastoviglie.
- Svuotare e pulire regolarmente la griglia, la vaschetta raccogliocce, la vaschetta raccogliocce interna e il contenitore per fondi di caffè.
- Pulire le parti seguendo le istruzioni sottoriportate.

Parte rimovibile	Frequenza di pulizia	Procedura di pulizia
Contenitore per fondi di caffè	Espresso: una volta ogni 8 cicli. Doppio espresso: una volta ogni 4 cicli. È consigliabile effettuare la pulizia il giorno stesso se non si intende usare l'apparecchio per un periodo prolungato.	Rimuovere il contenitore per fondi di caffè e svuotarlo, aggiungere un po' di soluzione detergente e sciacquarlo sotto l'acqua corrente.
Unità di preparazione	Espresso: una volta ogni 8 cicli. Doppio espresso: una volta ogni 4 cicli. È consigliabile effettuare la pulizia il giorno stesso se non si intende usare l'apparecchio per un periodo prolungato.	Estrarre l'unità di preparazione dalla macchina di caffè e sciacquarla sotto l'acqua corrente.
Serbatoio dell'acqua	Una volta a settimana.	Sciacquare il serbatoio dell'acqua sotto l'acqua corrente.
Vaschetta raccogliocce	Svuotare la vaschetta raccogliocce quotidianamente e pulirla almeno una volta a settimana.	Rimuovere la vaschetta raccogliocce, aggiungere un po' di soluzione detergente e sciacquarla sotto l'acqua corrente.

Macinino	Pulirlo una volta a settimana.	<ol style="list-style-type: none">1. Girare lentamente la manopola di regolazione del livello di macinatura in senso antiorario.2. Rimuovere la mola interna girandola in senso antiorario.3. Pulirla con una spazzola di pulizia per eliminare eventuali residui di caffè macinato.4. Pulire la camera di macinatura con la spazzola di pulizia.5. Reinstallare la mola e riportare la manopola di regolazione del livello di macinatura in posizione.6. Ruotare la manopola in senso orario.7. Lasciare funzionare il macinino per rimuovere il caffè macinato rimanente nella camera di macinatura (ripetere i passaggi 3 e 4 se necessario).
----------	--------------------------------	--

Parte non rimovibile	Frequenza di pulizia	Procedura di pulizia
Canale di dosaggio del caffè macinato	Controllare almeno una volta a settimana.	<p>Metodo 1:</p> <ol style="list-style-type: none"> 1. Toccare l'icona Svuotamento ed Espresso per 2 secondi: le icone corrispondenti lampeggeranno. 2. Aprire il pannello laterale della macchina da caffè (l'apparecchio rimarrà in modalità di protezione di sicurezza) e procedere a pulire l'interno. 3. Sturare il canale di dosaggio smuovendo il caffè macinato all'interno con uno stuzzicadenti, quindi chiudere il pannello laterale. 4. Toccare l'icona Svuotamento ed Espresso per 0,3 secondi: le icone corrispondenti si spegneranno e il pannello laterale si chiuderà. <p>Metodo 2:</p> <p>Se nel serbatoio sono rimasti pochi chicchi di caffè, toccare l'icona Svuotamento per almeno 1 secondo per mantenere la macchina da caffè in funzione fino allo svuotamento del caffè macinato bloccato nel canale di dosaggio; dopodiché la macchina da caffè tornerà a funzionare normalmente. ATTENZIONE: se il caffè macinato diventa più fine durante l'uso, controllare che il canale di dosaggio del caffè macinato non sia ostruito; pulirlo una volta alla settimana.</p>
Base di preparazione	Controllare almeno una volta a settimana.	Pulire i residui di caffè intorno alla base di preparazione con una spazzola.

Staffa dell'unità di preparazione	Controllare almeno una volta a settimana.	<ol style="list-style-type: none"> 1. Con la macchina da caffè accesa, toccare per 1 secondo l'icona Pulizia e Doppio espresso. 2. Aprire il pannello laterale della macchina da caffè (l'apparecchio rimarrà in modalità di protezione di sicurezza) e procedere a pulire l'interno. 3. A fine pulizia, chiudere il pannello laterale. 4. Toccare per 1 secondo l'icona Pulizia e Doppio espresso per annullare la pulizia.
-----------------------------------	---	--

Pulizia del contenitore per fondi di caffè

- Aprire il pannello laterale.
- Rimuovere il contenitore per fondi di caffè.
- Svuotare i fondi di caffè.
- Sciacquare il contenitore sotto l'acqua corrente.
- Reinstallare il contenitore in posizione all'interno dell'apparecchio.
- Chiudere il pannello laterale per completare la pulizia.

Pulizia dell'unità di preparazione

- Aprire il pannello laterale.
- Rimuovere l'unità di preparazione.
- Sciacquare l'unità di preparazione sotto l'acqua corrente.
- Reinstallare l'unità di preparazione in posizione all'interno dell'apparecchio.
- Chiudere il pannello laterale per completare la pulizia.

Pulizia del serbatoio dell'acqua

- Estrarre il serbatoio dell'acqua dalla macchina da caffè.
- Sciacquare il serbatoio dell'acqua sotto l'acqua corrente.

Pulizia della vaschetta raccogliocce

- Rimuovere la vaschetta raccogliocce.
- Aggiungere un po' di soluzione detergente e sciacquare la vaschetta raccogliocce sotto l'acqua corrente.
- Dopo la pulizia, reinstallare la vaschetta raccogliocce.

Pulizia del macinino

- Girare la manopola di regolazione del livello di macinatura a sinistra.
- Rimuovere la mola interna girandola in senso antiorario.
- Pulirla con una spazzola di pulizia per eliminare eventuali residui di caffè macinato.
- Pulire la camera di macinatura con la spazzola di pulizia.
- Reinstallare la mola e riportare la manopola di regolazione del livello di macinatura in posizione.
- Girare la manopola di regolazione del livello di macinatura.
- Lasciare funzionare il macinino per rimuovere il caffè macinato rimanente nella camera di macinatura (ripetere i passaggi 3 e 4 se necessario).
- Girare lentamente la manopola di regolazione del livello di macinatura in senso antiorario.
- Reinstallare la mola interna girandola in senso orario.
- Reinstallare la manopola di regolazione del livello di macinatura in senso orario per completare la pulizia.

Pulizia della staffa dell'unità di preparazione

- Con la macchina da caffè accesa, toccare per 1 secondo l'icona Pulizia e Doppio espresso.
- Aprire il pannello laterale della macchina da caffè (l'apparecchio rimarrà in modalità di protezione di sicurezza) e procedere a pulire l'interno.
- A fine pulizia, chiudere il pannello laterale.
- Toccare per 1 secondo l'icona Pulizia e Doppio espresso per annullare la pulizia.

Pulizia del canale di dosaggio del caffè macinato**Metodo 1:**

1. Toccare l'icona Svuotamento ed Espresso per 2 secondi: le icone corrispondenti lampeggeranno e il pannello laterale si aprirà.
2. Sturare il canale di dosaggio smuovendo il caffè macinato all'interno con la spazzola di pulizia, quindi chiudere il pannello laterale al termine.
3. Toccare l'icona Svuotamento e l'icona Espresso contemporaneamente per almeno 0,1 secondi: le rispettive icone si spegneranno e il pannello laterale si chiuderà.

Metodo 2:

Se nel serbatoio sono rimasti pochi chicchi di caffè, toccare l'icona Svuotamento per almeno 1 secondo per mantenere la macchina da caffè in funzione fino allo svuotamento del caffè macinato bloccato nel canale di dosaggio; dopodiché la macchina da caffè tornerà a funzionare normalmente.

Decalcificazione

- Se le icone Americano e Doppio espresso lampeggiano contemporaneamente, significa che bisogna decalcificare l'apparecchio.
- A tal fine, riempire il serbatoio con acqua e decalcificante fino al livello MAX in un rapporto di 4:1. È anche possibile usare acqua e acido citrico in un rapporto di 100:3.
- Posizionare un recipiente sulla griglia della vaschetta raccogli gocce.
- Toccare l'icona Americano e Doppio espresso per 1 secondo: la decalcificazione verrà avviata.
- La decalcificazione dura circa 10 minuti. Tutte le spie (8) e icone di funzionamento lampeggeranno lentamente, da sinistra a destra.
- Al termine della decalcificazione, le spie e icone smetteranno di lampeggiare.

AVVISO: il numero di cicli di erogazione verrà azzerato e il conteggio ricomincerà al termine della decalcificazione. L'avviso di decalcificazione si attiva una volta raggiunti i 500 cicli di erogazione.

5. RISOLUZIONE DEI PROBLEMI

Problema	Causa	Soluzione
La spia di riempimento del serbatoio dell'acqua bassa si accende.	Il serbatoio dell'acqua pulita è vuoto.	<ol style="list-style-type: none"> 1. Riempire il serbatoio dell'acqua. 2. Se il problema persiste, contattare il Servizio di Assistenza Tecnica ufficiale di Cecotec.
La spia di avviso lampeggia.	La manopola del macinino, il pannello laterale e la vaschetta raccogli gocce interna non sono installati correttamente.	<ol style="list-style-type: none"> 1. Installare correttamente la manopola del macinino, il pannello laterale e la vaschetta raccogli gocce interna. 2. Se il problema persiste, contattare il Servizio di Assistenza Tecnica ufficiale di Cecotec.

La spia di avviso è accesa.	L'unità di preparazione o la vaschetta raccogliocce interna non sono installate correttamente.	<ol style="list-style-type: none"> 1. Installare correttamente l'unità di preparazione o la vaschetta raccogliocce interna. 2. Se il problema persiste, contattare il Servizio di Assistenza Tecnica ufficiale di Cecotec.
La spia di riempimento del contenitore per chicchi di caffè è accesa.	Il contenitore per chicchi di caffè è vuoto.	Riempire il contenitore per chicchi di caffè e avviare la macchina da caffè.
La spia di svuotamento del contenitore per fondi di caffè è accesa.	È necessario svuotare il contenitore per fondi di caffè.	<ol style="list-style-type: none"> 1. Rimuovere il contenitore per fondi di caffè e la vaschetta raccogliocce interna, pulirli e reinserirli; dopo 2 secondi, la spia si spegnerà. 2. Se il problema persiste, contattare il Servizio di Assistenza Tecnica ufficiale di Cecotec.
L'icona Pulizia rimane accesa.	È necessario pulire l'unità di preparazione.	<ol style="list-style-type: none"> 1. Rimuovere l'unità di preparazione, pulirla e reinserirla; dopo 2 secondi, l'icona si spegnerà. 2. Se il problema persiste, contattare il Servizio di Assistenza Tecnica ufficiale di Cecotec.
L'icona Espresso e la spia di avviso lampeggiano contemporaneamente.	Il motore del macinino non funziona correttamente.	<ol style="list-style-type: none"> 1. Riavviare la macchina da caffè. 2. Se il problema persiste, contattare il Servizio di Assistenza Tecnica ufficiale di Cecotec.

<p>La spia di riempimento del contenitore per chicchi di caffè e la spia di avviso lampeggiano contemporaneamente.</p>	<p>L'apparecchio ha macinato e il tempo non corrisponde a quello impostato dal software. Il sistema di macinatura viene quindi spento forzatamente.</p>	<ol style="list-style-type: none"> 1. Lasciare l'apparecchio spento per 5 minuti. 2. Se il problema persiste, contattare il Servizio di Assistenza Tecnica ufficiale di Cecotec.
<p>L'icona Pulizia e la spia di avviso lampeggiano contemporaneamente.</p>	<p>Il flussometro è privo di segnale e l'alimentazione idrica è anomala.</p>	<ol style="list-style-type: none"> 1. Riempire il serbatoio dell'acqua. 2. Se il problema persiste, contattare il Servizio di Assistenza Tecnica ufficiale di Cecotec.
<p>L'icona Pulizia e la spia di avviso lampeggiano contemporaneamente.</p>	<p>La macchina da caffè non funziona correttamente.</p>	<ol style="list-style-type: none"> 1. Riavviare la macchina da caffè. 2. Se il problema persiste, contattare il Servizio di Assistenza Tecnica ufficiale di Cecotec.
<p>Sapore o intensità insoddisfacenti.</p>	<p>La macinatura del caffè è troppo grossolana.</p>	<p>Ruotare la manopola in senso orario per regolare adeguatamente la macinatura.</p>
	<p>Non si stanno usando chicchi di caffè adeguati.</p>	<p>Usare chicchi di caffè adeguati. Tenere conto della qualità dei chicchi e della loro tostatura.</p>
<p>Il caffè esce lentamente o goccia a goccia.</p>	<p>La macinatura del caffè è troppo fine.</p>	<p>Ruotare la manopola in senso antiorario per regolare adeguatamente la macinatura.</p>
<p>Il caffè non esce dall'erogatore.</p>	<p>L'erogatore del caffè è bloccato.</p>	<p>Usare uno stuzzicadenti per sturare l'erogatore.</p>

La macchina da caffè non si accende.	Il cavo di alimentazione non è collegato correttamente.	Collegare il cavo alla presa di corrente.
L'unità di preparazione non è rimovibile.	La macchina da caffè non è stata spenta correttamente.	Spegnere e riaccendere la macchina da caffè per riavviarla. Se il problema persiste, contattare il Servizio di Assistenza Tecnica ufficiale di Cecotec.
	L'unità di preparazione è bloccata.	Se il problema persiste, contattare il Servizio di Assistenza Tecnica ufficiale di Cecotec.
La spia di svuotamento del contenitore per fondi di caffè e l'icona Pulizia si illuminano.	Svuotare il contenitore per fondi di caffè e pulire la macchina da spenta.	Svuotare sempre il contenitore per fondi di caffè e pulire l'unità di preparazione quando è spenta. Reinstallarli dopo almeno 3 secondi.
Il contenitore per fondi di caffè non è pieno, ma l'apparecchio avvisa di svuotarlo o di pulire l'unità di preparazione.	Il contatore non viene azzerato dopo lo svuotamento del contenitore per fondi di caffè o la pulizia della macchina.	Dopo aver svuotato il contenitore per fondi di caffè, attendere sempre circa 3 secondi affinché il contatore si azzeri. Svuotare sempre il contenitore per fondi di caffè e pulire la macchina da spenta. Il contatore non viene azzerato se si svuota il contenitore per fondi di caffè o si pulisce l'unità di preparazione quando la macchina è spenta.

<p>I chicchi di caffè vengono macinati, ma non esce caffè dall'erogatore.</p>	<p>Verificare che i chicchi di caffè tostati non presentino tracce di olio. Il canale di dosaggio del caffè macinato si blocca se i chicchi di caffè sono bagnati o troppo oleosi.</p>	<ol style="list-style-type: none"> 1. Toccare l'icona Svuotamento ed Espresso per 2 secondi: le icone corrispondenti lampeggeranno e il pannello laterale si aprirà. 2. Sturare il canale di dosaggio smuovendo il caffè macinato all'interno con la spazzola di pulizia, quindi chiudere il pannello laterale al termine. 3. Toccare l'icona Svuotamento ed Espresso per 0,3 secondi: le icone corrispondenti si spegneranno e il pannello laterale si chiuderà.
<p>La macchina da caffè è troppo rumorosa.</p>	<p>È normale che la macchina da caffè faccia rumore durante il funzionamento.</p>	<p>Se la macchina da caffè inizia a produrre altri rumori, lubrificare l'unità di preparazione e contattare il servizio di assistenza.</p>

6. SPECIFICHE TECNICHE

Codice prodotto: 01599/01716/01717/01718

Prodotto: macchina da caffè superautomatica Cremmaet Macchia Black/macchina da caffè superautomatica Cremmaet Macchia Black Rose/macchina da caffè superautomatica Cremmaet Macchia White/macchina da caffè superautomatica Cremmaet Macchia White Rose

Tensione: 220-240 V

Frequenza: 50 Hz

Potenza: 1350 W

Potenza del macinino: 150 W

Le specifiche tecniche possono cambiare senza previa notifica per migliorare la qualità del prodotto.

Fabbricato in China | Progettato in Spagna

7. RICICLAGGIO DI APPARECCHIATURE ELETTRICHE ED ELETTRONICHE



indica che, in conformità con le normative vigenti, il prodotto e/o la batteria devono essere smaltiti separatamente dai rifiuti domestici. Quando questo prodotto raggiunge la fine della sua vita utile, è necessario rimuovere le pile/batterie/accumulatori e portarlo in un punto di raccolta designato dalle autorità locali.

Per ottenere informazioni dettagliate sulla forma più adeguata per gettare gli elettrodomestici e/o le corrispondenti batterie, il consumatore dovrà contattare le autorità locali.

Il rispetto delle linee guida di cui sopra aiuterà a proteggere l'ambiente.

8. GARANZIA E SUPPORTO TECNICO

Cecotec sarà responsabile nei confronti dell'utente finale o del consumatore per qualsiasi difetto di conformità esistente al momento della consegna del prodotto nei termini, condizioni e scadenze stabilite dalla normativa vigente.

Si raccomanda che le riparazioni siano effettuate da personale specializzato.

Se si riscontra un problema con l'apparecchio o in caso di dubbi, si prega di contattare il Servizio di Assistenza Tecnica ufficiale di Cecotec al numero +34 96 321 07 28.

9. COPYRIGHT

I diritti di proprietà intellettuale dei testi di questo manuale appartengono a CECOTEC INNOVACIONES, S.L. Tutti i diritti riservati. Il contenuto di questa pubblicazione non può essere, in tutto o in parte, riapparecchio, archiviato in un sistema di recupero, trasmesso o distribuito con qualsiasi mezzo (elettronico, meccanico, fotocopia, registrazione o simile) senza la previa autorizzazione di CECOTEC INNOVACIONES, S.L.

1. PEÇAS E COMPONENTES

Fig. 1

1. Seletor de nível de moagem
2. Tampa do depósito de grãos de café
3. Painel de controlo
4. Saída de café
5. Grelha da bandeja antigotejamento
6. Bandeja antigotejamento
7. Escova de limpeza
8. Bandeja antigotejamento interior
9. Painel lateral
10. Depósito de resíduos
11. Unidade de moagem
12. Depósito de água

Fig. 2

1. Ícone Ligar/Desligar
2. Aviso de falta de café
3. Aviso de falta de água
4. Aviso de limpeza do moinho
5. Indicador de aviso
6. Aviso de depósito de resíduos cheio
7. Esvaziar os grãos de café
8. Café Espresso simples
9. Café Espresso duplo
10. Café Americano
11. Limpeza

NOTA:

Os gráficos deste manual são representações esquemáticas e podem não corresponder exatamente ao aparelho.

2. ANTES DE USAR

- Este aparelho é acondicionado em embalagens concebidas para o proteger durante o transporte. Retire o aparelho da sua caixa e remova todo o material de embalagem. Pode manter a caixa original e outras embalagens num local seguro para evitar danos no aparelho, caso necessite de o transportar no futuro. Se desejar descartar a embalagem original, certifique-se de reciclar todos os itens corretamente.

- Certifique-se de que todas as peças e componentes estejam incluídos e em bom estado. Se algum deles faltar ou não estiver em boas condições, contactar imediatamente o Serviço de Assistência Técnica oficial da Cecotec.

Conteúdo da caixa

- Máquina de café superautomática Cremmaet Macchia (em qualquer dos seus modelos)
- Este manual de instruções.

3. FUNCIONAMENTO

Para preparar a máquina de café antes da primeira utilização, siga as instruções abaixo:

1. Depósito de água

Encha o depósito de água com água destilada até à marca Max e volte a colocá-lo na máquina. Certifique-se de que está na posição correta.

2. Seletor de ajuste de nível de moagem

- Rode o seletor de moagem para a esquerda.
- Selecione a regulação de moagem em sentido horário.

AVISO: quando utilizar a máquina pela primeira vez, regule o seletor de nível de moagem para um nível superior a 8. Os níveis de moagem ajustáveis vão de 1 (mais fino) a 15 (mais grosso). O número da seta no ícone do nível de moagem corresponde ao nível de moagem selecionado.

ADVERTÊNCIA: recomenda-se não ajustar vários níveis ao mesmo tempo para evitar danos. Nunca ajuste o nível de moagem quando o moinho não estiver a funcionar, pois isso poderia danificá-lo.

3. Ajuste a saída de café à altura desejada

A altura do bocal de café pode ser ajustada entre 85 e 115 mm, dependendo do copo a utilizar, ajuste-a. Tudo o que tem de fazer é levantá-lo ou baixá-lo exercendo uma pequena força.

4. Máquina de café

- Abra o painel lateral e verifique se a unidade de moagem está corretamente instalada na sua posição.
- Verifique se a seta na unidade de moagem está alinhada com a seta no suporte superior. Se ouvir um clique ao retirá-lo e voltar a montá-lo isso, indica que a unidade de moagem está corretamente montada.

PORTUGUÊS

NOTA: o indicador de aviso deve acender-se e manter-se fixo se a unidade de moagem não estiver instalada na posição correta.

- Feche o painel lateral e verifique se o painel e o corpo da máquina estão no mesmo plano horizontal.

NOTA: o indicador de aviso piscará se o painel não estiver corretamente fechado.

5. Bandeja de gotejamento interior e depósito de resíduos

Abra o painel e verifique se a bandeja antigotejamento e o depósito de resíduos estão instalados no sítio.

NOTA: a bandeja antigotejamento interior não está corretamente instalada na sua posição se o indicador de aviso estiver a piscar. A máquina não funcionará se houver objetos estranhos na parte da frente do depósito de resíduos.

6. Grelha da bandeja antigotejamento

- Coloque a grelha da bandeja antigotejamento nesta. A grelha da bandeja antigotejamento deve ser instalada corretamente para que a chávena de café possa ser colocada sobre ela.
- Introduza a bandeja antigotejamento no aparelho.

NOTA: a bandeja antigotejamento recolhe a água do bocal durante cada lavagem e autolimpeza, bem como o café que possa cair durante a preparação. Esvazie e limpe diariamente o depósito da bandeja antigotejamento.

7. Depósito de café

Encha o depósito de grãos com a quantidade adequada de grão fresco, no máximo 200 g, e feche a tampa do depósito.

ADVERTÊNCIA: se a lâmina de moagem tiver sido removida anteriormente, certifique-se de que está corretamente instalada quando for substituída antes de encher o depósito de grãos. Caso contrário, terá de o esvaziar porque será difícil de instalar.

Funcionamento da máquina

Este aparelho é uma máquina de café multifunções, tem as funções Espresso simples, Espresso duplo, Americano, Limpeza manual e Esvaziamento de café em grão, como se pode ver no painel de controlo.

NOTA: o aparelho efetuará automaticamente a limpeza para se preparar para o funcionamento sempre que é ligado.

AVISO: o café sairá gota a gota no início (2-3 segundos após o arranque) e no fim (6-8 segundos antes do fim), é um funcionamento normal.

Ligar e pré-aquecer

- Ligue a máquina à tomada elétrica e toque no ícone Ligar/Desligar na parte de trás da máquina.
- Toque e segure o ícone Ligar durante pelo menos 3 segundos, o indicador correspondente piscará e a máquina entrará no estado de autoteste.
- Coloque um recipiente por baixo da saída de café.
- O indicador de limpeza manual permanecerá aceso e o indicador de funcionamento piscará, depois a máquina entrará na função Pré-aquecimento e no estado de limpeza automática.
- Quando o pré-aquecimento estiver concluído, os indicadores Espresso simples, Espresso duplo, Americano e Limpeza manual permanecerão acesos e a máquina entrará no modo Standby. Está pronta a ser utilizada.

Preparar uma chávena de café expresso

- Coloque uma chávena por baixo da saída de café.
- Toque e segure o ícone Espresso Simples durante pelo menos 2 segundos e a máquina começará a preparar uma chávena de café expresso. O indicador de espresso simples acender-se-á de forma constante durante o processo de preparação.
- Quando a preparação do espresso estiver concluída, a máquina entrará automaticamente no modo Standby.

NOTA: Toque no ícone Espresso durante a preparação do café para cancelar o processo.

Preparar uma chávena de café expresso duplo

- Coloque uma chávena por baixo da saída de café.
- Toque e segure o ícone Espresso Duplo durante pelo menos 2 segundos e a máquina começará a preparar duas chávenas de café expresso. O indicador de espresso duplo acender-se-á de forma constante durante o processo de preparação.

AVISO: O espresso duplo é obtido através da preparação contínua de dois ciclos de espresso simples, pelo que não deve retirar o recipiente de café durante o processo de preparação.

- Quando a preparação do espresso duplo estiver concluída, a máquina entrará automaticamente no modo Standby.

NOTA: Toque no ícone Espresso duplo durante a preparação do café para cancelar o processo.

Preparar um Americano

- Coloque uma chávena por baixo da saída de café.
- Toque e segure no ícone Americano durante pelo menos 2 segundos e a máquina começará a preparar o café. O indicador de café Americano permanecerá aceso durante o processo de preparação do café.
- Uma vez preparado o café Americano, a máquina entrará automaticamente no modo Standby.

NOTA: toque no ícone Americano durante a preparação do café para cancelar o processo.

Limpeza manual

- Coloque um recipiente por baixo da saída de café.
- Toque e segure o ícone Limpeza manual durante pelo menos 2 segundos e a máquina iniciará a função de limpeza manual.
- Uma vez finalizada a limpeza, a máquina entrará automaticamente no modo Standby.

NOTA: toque e segure o ícone Limpeza manual durante a limpeza para cancelar o processo.

Esvaziar os grãos de café

AVISO: esta função permite esvaziar os grãos de café do depósito. Utilize esta função com cuidado para evitar desperdícios.

- Toque e segure o ícone Esvaziar manual durante pelo menos 2 segundos e a máquina iniciará a função de esvaziamento dos grãos de café. Durante este processo, o indicador de esvaziar permanecerá aceso, enquanto todos os outros indicadores permanecerão desligados.
- Retire o depósito de resíduos e esvaziá-lo.
- Uma vez finalizada o processo, a máquina entrará automaticamente no modo Standby.

NOTA: Pode tocar no ícone Esvaziar durante a limpeza para cancelar o processo.

AVISO: a função Esvaziar dura 15 segundos, repita a operação acima se restarem demasiados grãos de café no depósito.

Modo de poupança de energia

- Toque e segure no ícone Ligar durante pelo menos 2 segundos no modo Standby. A máquina entrará no modo Standby. Nesta altura, todos os indicadores se apagarão e todas as funções desativar-se-ão.
- Para sair do modo Standby, toque e segure no ícone Ligar durante pelo menos 8

segundos. A máquina efetuará então um autoteste, um pré-aquecimento e uma autolimpeza e, por fim, entrará no modo Standby.

- A máquina entrará no modo Standby se não for efetuada qualquer operação durante 28 minutos. Todos os indicadores se apagarão e todas as funções desativar-se-ão durante o modo Standby.

Ajuste a quantidade de café

Depois de o café começar a ser distribuído, toque e segure no ícone do tipo de café selecionado durante 2 segundos; em seguida, o sinal sonoro será emitido e o indicador de café correspondente piscará. Por fim, a máquina entrará no ajuste da quantidade de café distribuído. Assim que o café na chávina atingir o nível desejado, solte o ícone do tipo de café e a máquina deixará de funcionar. A quantidade de café definida é guardada. O intervalo de quantidade de café distribuído de acordo com o tipo de café é o seguinte:

- (1) Espresso simples: 30-100 ml
- (2) Espresso duplo: (30-100 ml) *2
- (3) Americano: 110-180 ml

Função Reset

Toque e segure no ícone Espresso simples e Espresso duplo durante dois segundos; em seguida, todas as definições voltarão às predefinições de fábrica.

4. LIMPEZA E MANUTENÇÃO

ADVERTÊNCIA: certifique-se de que desliga a máquina da tomada e que a deixa arrefecer completamente antes de a limpar. Para prevenir descargas elétricas, não submerja o cabo, a ficha ou o corpo principal em água ou qualquer outro líquido. Desconecte o aparelho depois de cada uso.

- Limpe a superfície exterior do aparelho com um pano macio e húmido para remover manchas, mas evite utilizar produtos de limpeza abrasivos, que podem riscar o aparelho. Não utilize produtos de limpeza que contenham álcool ou solventes.
- Durante a preparação, podem acumular-se gotas de água na zona acima da bandeja antigotejamento ou na bancada. Para controlar os pingos, limpe a área com um pano limpo e seco após cada utilização do aparelho.
- O depósito de água, a bandeja antigotejamento e a grelha, a bandeja antigotejamento interior, o depósito de resíduos e o painel não podem ser lavados na máquina de lavar loiça.
- A água da grelha e da bandeja antigotejamento, bem como as borras de café da bandeja interior e o depósito de resíduos devem ser esvaziados e limpos cuidadosamente.

PORTUGUÊS

- Limpe as peças de acordo com a descrição e a operação abaixo.

Placas amovíveis	Quando limpar	Como limpar
Depósito de resíduos	Para obter uma chávena de expresso simples, efetue-a uma vez a cada 8 ciclos. Para obter uma chávena de expresso duplo, efetue-a uma vez a cada 4 ciclos. Recomenda-se que seja limpo no próprio dia se não for utilizado durante muito tempo.	Retire o depósito de resíduos e esvazie-o, adicione uma solução de limpeza e lave-o sob a torneira.
Unidade de moagem	Para obter uma chávena de expresso simples, efetue-a uma vez a cada 8 ciclos. Para obter uma chávena de expresso duplo, efetue-a uma vez a cada 4 ciclos. Recomenda-se que seja limpo no próprio dia se não for utilizado durante muito tempo.	Retire o aparelho da máquina de café e lave-o com água.
Depósito de água	Uma vez por semana	Lave o depósito de água debaixo da torneira.
Bandeja de gotejamento	Esvazie a bandeja antigotejamento todos os dias e limpe-o uma vez por semana.	Retire a bandeja, adicione um pouco de solução de limpeza e lave a bandeja com água corrente.

<p>Moedor</p>	<p>Limpe-a uma vez por semana.</p>	<ol style="list-style-type: none"> 1. Rode o seletor de moagem lentamente em sentido anti-horário. 2. Retire a roda de moagem lentamente em sentido anti-horário. 3. Limpe-o com a escova de limpeza e deite o café moído no orifício. 4. Limpe a câmara de moagem com a escova de limpeza. 5. Instale roda de moagem e volte a colocar o seletor de moagem na sua posição correta. 6. Rode o seletor de moagem lentamente em sentido horário. 7. Deixe o moinho continuar a funcionar para remover o pó restante na câmara de moagem (repeita os passos 3 e 4 se ainda restar algum pó).
---------------	------------------------------------	--

Peças não desmontáveis	Quando limpar	Como limpar
Canal distribuidor de café moído	Verifique uma vez por semana.	<p>Modo 1.</p> <ol style="list-style-type: none"> 1. Toque e segure os ícones Esvaziar e Espresso simples durante 2 segundos, os indicadores correspondentes piscarão. 2. Depois de abrir o painel da máquina de café (o aparelho permanece no modo de proteção de segurança), o interior da máquina pode ser limpo. 3. Abra o painel e solte o café moído no canal distribuidor de café moído com um palito, depois feche o painel. 4. Toque e segure os ícones Esvaziar e Espresso simples durante 3 segundos, os indicadores correspondentes piscarão e o painel fechar-se-á. <p>Modo 2.</p> <p>Se restarem apenas alguns grãos de café no depósito, toque e segure no ícone Esvaziar durante pelo menos 1 segundo para manter a máquina em funcionamento até que o café moído bloqueado no canal distribuidor de café moído seja esvaziado. Após a máquina voltar ao funcionamento normal.</p> <p>AVISO: Se o café moído se tornar mais fino durante a utilização, verifique se o canal distribuidor de café moído está entupido de pó. Este deve ser limpo uma vez por semana.</p>
Base da unidade de moagem	Verifique uma vez por semana.	Limpe os resíduos de café à volta da base de preparação com uma escova.

<p>Suporte da unidade de moagem</p>	<p>Verifique uma vez por semana.</p>	<ol style="list-style-type: none"> 1. Quando a máquina estiver ligada, toque e segure no ícone Limpeza manual e no ícone Espresso duplo durante 1 segundo. 2. Depois de abrir o painel da máquina de café (o aparelho permanece no modo de proteção de segurança), o interior da máquina pode ser limpo. 3. Feche o painel lateral quando a limpeza tiver finalizado. 4. Toque e segure no ícone Limpeza manual e Espresso duplo durante 1 segundo para sair da função de limpeza.
-------------------------------------	--------------------------------------	--

Limpar o depósito de resíduos

- Abra o painel lateral.
- Retire o depósito de resíduos.
- Deite as borras de café no depósito de resíduos.
- Lave o depósito de resíduos debaixo da torneira.
- Instale o depósito de resíduos no aparelho.
- Feche o painel lateral e a limpeza terá concluído.

Limpar unidade de moagem

- Abra o painel lateral.
- Retire a unidade de processamento
- Lave a unidade de moagem com água corrente da torneira.
- Instale a unidade de moagem na máquina de café.
- Feche o painel lateral e a limpeza terá concluído.

Limpar o depósito de água limpa

- Retire o depósito de água da máquina.
- Lave o depósito de água debaixo da torneira.

Limpar a bandeja antigotejamento

- Retire a bandeja antigotejamento.
- Adicione um pouco de solução de limpeza e lave a bandeja com água corrente.
- Após a limpeza, volte a instalá-la.

Limpar o moinho

- Rode o seletor de moagem para a esquerda.
- Retire a roda de moagem interna em sentido anti-horário.

PORTUGUÊS

- Limpe-o com a escova de limpeza e deite o café moído no orifício.
- Limpe a câmara de moagem com a escova de limpeza.
- Instale roda de moagem e volte a colocar o seletor de moagem na sua posição correta.
- Rode o seletor de moagem.
- Deixe o moinho continuar a funcionar para remover o pó restante no compartimento de moagem (repita os passos 3 e 4 se ainda houver café em pó).
- Rode o seletor de moagem lentamente em sentido anti-horário.
- Instale a roda de moagem interna em sentido horário.
- Coloque o seletor de moagem em sentido horário e a limpeza está concluída.

Limpar o suporte da unidade de moagem

- Quando a máquina estiver ligada, toque e segure no ícone Limpeza manual e no ícone Espresso duplo durante 1 segundo.
- Depois de abrir o painel da máquina de café (o aparelho permanece no modo de proteção de segurança), o interior da máquina pode ser limpo.
- Feche o painel lateral quando a limpeza tiver finalizado.
- Toque e segure no ícone Limpeza manual e Espresso duplo durante 1 segundo para sair da função de limpeza.

Limpeza do canal distribuidor do café

Modo 1.

1. Toque e segure os ícones Esvaziar e Espresso simples durante 2 segundos, os indicadores correspondentes piscarão e o painel abrir-se-á.
2. Abra o painel e solte o café moído no canal de distribuição de café moído com a escova de limpeza, depois feche o painel quando tiver distribuído o café moído.
3. Toque e segure no ícone de Esvaziar e Espresso simples e volte a tocá-los ao mesmo tempo durante pelo menos 1 segundo; em seguida, os indicadores correspondentes apagar-se-ão e o painel fechar-se-á.

Modo 2.

Se restarem apenas alguns grãos de café no depósito, toque e segure no ícone Esvaziar durante pelo menos 1 segundo para manter a máquina em funcionamento até que o café moído bloqueado no canal de abastecimento de café moído seja esvaziado. Após a máquina voltar ao funcionamento normal.

Descalcificação

- A máquina deve ser descalcificada quando os indicadores Americano e Espresso duplo piscarem ao mesmo tempo.

- Encha o depósito de água com água e uma solução descalcificante até ao nível MAX indicado no depósito de água (a escala da água e do descalcificante é de 4:1, o pormenor refere-se às instruções do descalcificante). Também pode utilizar um descalcificante doméstico, ou seja, ácido cítrico (100 partes de água para 3 partes de ácido cítrico).
- Coloque um recipiente sobre a grelha da bandeja antigoteamento.
- Toque e segure nos ícones Americano e Espresso duplo durante 1 segundo e a máquina entrará no processo de descalcificação.
- O processo de descalcificação demora cerca de 10 minutos. Os 8 indicadores de funcionamento piscarão devagar da esquerda para a direita.
- Quando a descalcificação estiver concluída, os indicadores de água quente e de limpeza manual deixarão de piscar.

AVISO: o número de ciclos de preparação será repostado a 0 e recomeçará a contagem após a descalcificação estar concluída. O aviso de descalcificação aparecerá quando a máquina tiver atingido 500 ciclos de café.

5. RESOLUÇÃO DE PROBLEMAS

Problema	Causa	Solução
O aviso de falta de água acender-se-á.	O depósito de água está vazio.	<ol style="list-style-type: none"> 1. Encha o depósito de água. 2. Se este problema persistir, entre em contacto com o Serviço de Assistência Técnica da Cecotec.
O indicador de aviso piscará.	O seletor de moagem, o painel e a bandeja antigoteamento interior não estão corretamente instalados na sua posição.	<ol style="list-style-type: none"> 1. Instale corretamente o seletor de moagem, o painel e a bandeja antigoteamento. 2. Se este problema persistir, entre em contacto com o Serviço de Assistência Técnica da Cecotec.

PORTUGUÊS

<p>O indicador de aviso permanecerá aceso.</p>	<p>A unidade de moagem ou a bandeja antigotejamento interior não estão corretamente instaladas na sua posição.</p>	<ol style="list-style-type: none"> 1. Instale corretamente a unidade de moagem ou a bandeja antigotejamento. 2. Se este problema persistir, entre em contacto com o Serviço de Assistência Técnica da Cecotec.
<p>O indicador de café em grão permanecerá aceso.</p>	<p>Falta café em grão no depósito de grãos de café.</p>	<p>Encha o depósito com café em grão e ligue a máquina para preparar o café.</p>
<p>O indicador de depósito de resíduos cheio permanecerá aceso.</p>	<p>O depósito de resíduos deve ser esvaziado.</p>	<ol style="list-style-type: none"> 1. Retire o depósito de resíduos e a bandeja antigotejamento interior para limpeza. Após 2 segundos, o indicador de depósito de resíduos cheio desligar-se-á. 2. Se este problema persistir, entre em contacto com o Serviço de Assistência Técnica da Cecotec.
<p>O indicador de limpeza da unidade de moagem permanecerá aceso.</p>	<p>A unidade de moagem deve ser limpa.</p>	<ol style="list-style-type: none"> 1. Retire a unidade de moagem para limpeza. Após 2 segundos, o indicador de limpeza da unidade de moagem desligar-se-á. 2. Se este problema persistir, entre em contacto com o Serviço de Assistência Técnica da Cecotec.
<p>O indicador de expresso simples e o indicador de aviso piscarão ao mesmo tempo.</p>	<p>O motor não funciona corretamente.</p>	<ol style="list-style-type: none"> 1. Reinicie a máquina de café. 2. Se este problema persistir, entre em contacto com o Serviço de Assistência Técnica da Cecotec.

O indicador de grãos de café e o indicador de aviso piscarão ao mesmo tempo.	Significa que o aparelho moeu grãos e que o tempo não corresponde ao tempo definido pelo software. O sistema de moagem será então desligado à força.	<ol style="list-style-type: none"> 1. Deixe o aparelho desligado durante 5 minutos. 2. Se este problema persistir, entre em contacto com o Serviço de Assistência Técnica da Cecotec.
O indicador de limpeza manual e o indicador de aviso piscarão ao mesmo tempo.	O fluxómetro não tem sinal e o abastecimento de água é anormal.	<ol style="list-style-type: none"> 1. Encha o depósito de água. 2. Se este problema persistir, entre em contacto com o Serviço de Assistência Técnica da Cecotec.
O indicador de Limpeza manual, Expresso simples e Aviso piscarão ao mesmo tempo.	A máquina de café não funciona corretamente.	<ol style="list-style-type: none"> 1. Reinicie a máquina de café. 2. Se este problema persistir, entre em contacto com o Serviço de Assistência Técnica da Cecotec.
O creme não tem bom sabor.	O café moído é demasiado grosso.	Rode o seletor em sentido horário para seleccionar a velocidade desejada.
	O tipo de grãos de café utilizado não está correto.	Utilize os grãos de café certos para preparar café expresso. Tenha em conta a qualidade do grão, bem como a sua torrefação.
O café sai lentamente ou gota a gota.	O café moído é demasiado fino.	Rode o seletor de moagem de café em sentido horário para obter uma textura mais fina.
O café não sai do bocal de café.	A saída de café moído está bloqueada.	Limpe o bocal de café com um palito.

PORTUGUÊS

<p>A máquina de café não pode ser ligada.</p>	<p>O cabo de alimentação não está conectado corretamente.</p>	<p>Conecte o cabo à corrente elétrica.</p>
<p>A unidade de moagem não pode ser removida.</p>	<p>A máquina de café não foi desligada corretamente.</p>	<p>Desligue a máquina e volte a ligá-la para a reiniciar. Se este problema persistir, entre em contacto com o Serviço de Assistência Técnica da Cecotec.</p>
	<p>A unidade de moagem está bloqueada.</p>	<p>Se este problema persistir, entre em contacto com o Serviço de Assistência Técnica da Cecotec.</p>
<p>O indicador do depósito de resíduos e o indicador de limpeza da máquina acendem-se.</p>	<p>É necessário esvaziar o depósito de resíduos e limpar a máquina quando esta estiver desligada.</p>	<p>Esvazie sempre o depósito de resíduos e limpe a unidade de moagem quando esta estiver desligada. Volte a instalá-los depois de esperar pelo menos 3 segundos.</p>
<p>O depósito de resíduos não está cheio, mas o aparelho pede-lhe que o esvazie ou que limpe a unidade de moagem.</p>	<p>O contador não é repostado a 0 depois de esvaziar o depósito de resíduos ou de limpar a máquina.</p>	<p>Depois de esvaziar o depósito de resíduos, espere sempre cerca de 3 segundos para que o contador seja repostado a 0. Esvazie sempre o depósito de resíduos e limpe a máquina quando esta estiver desligada. O contador não será repostado a 0 se o depósito de resíduos for esvaziado ou se a unidade de moagem for limpa quando a máquina estiver desligada.</p>

<p>A máquina de café pode moer os grãos de café, mas não sai café.</p>	<p>Verifique se os grãos de café muito torrados não têm óleo na superfície. O canal distribuidor de café moído fica bloqueado se os grãos de café estiverem molhados ou se houver demasiado óleo na superfície.</p>	<ol style="list-style-type: none"> 1. Toque e segure os ícones Esvaziar e Espresso simples durante 2 segundos, os indicadores correspondentes piscarão e o painel abrir-se-á. 2. Abra o painel e solte o café moído no canal distribuidor de café moído com a escova de limpeza, depois feche o painel quando tiver distribuído o café moído. 3. Toque e segure os ícones Esvaziar e Espresso simples durante 3 segundos, os indicadores correspondentes piscarão e o painel fechar-se-á.
<p>A máquina de café faz muito barulho.</p>	<p>É normal que a máquina de café faça barulho durante o funcionamento.</p>	<p>Se a máquina começar a fazer qualquer outro barulho, lubrifique a unidade de moagem e contacte o serviço pós-venda.</p>

6. ESPECIFICAÇÕES TÉCNICAS

Referências: 01599/01716/01717/01718

Produto: Máquina de café superautomática Cremmaet Macchia Black/Máquina de café superautomática Cremmaet Macchia Black Rose/Máquina de café superautomática Cremmaet Macchia White/Máquina de café superautomática Cremmaet Macchia White Rose

Tensão: 220-240 V

Frequência: 50 Hz

Potência: 1350 W

Potência do moinho: 150 W

PORTUGUÊS

As especificações técnicas podem ser alteradas sem notificação prévia para melhorar a qualidade do produto.

Fabricado na China | Desenhado em Espanha

7. RECICLAGEM DE PRODUTOS ELÉTRICOS E ELETRÓNICOS



Este símbolo indica que, de acordo com os regulamentos aplicáveis, o produto e/ou bateria deve ser eliminado separadamente do lixo doméstico. Quando este produto atingir o fim da sua vida útil, deverá remover as pilhas/baterias/acumuladores e levá-lo para um ponto de recolha designado pelas autoridades locais.

Para obter informação detalhada acerca da forma mais adequada de eliminar os seus equipamentos elétricos e eletrónicos e/ou as correspondentes baterias, o consumidor deverá contactar com as autoridades locais.

A conformidade com as diretrizes acima referidas ajudará a proteger o ambiente.

8. GARANTIA E SAT

A Cecotec será responsável perante o utilizador final ou consumidor por qualquer falta de conformidade que exista no momento da entrega do produto nos termos, condições e prazos estabelecidos pelos regulamentos aplicáveis.

Recomenda-se que as reparações sejam efetuadas por pessoal qualificado.

Se deteta uma ocorrência com o produto ou tem alguma consulta, entre em contacto com o Serviço de Assistência Técnica da Cecotec através do número de telefone +34 96 321 07 28.

9. COPYRIGHT

Os direitos de propriedade intelectual dos textos deste manual pertencem à CECOTEC INNOVACIONES, S.L. Todos os direitos reservados. O conteúdo desta publicação não pode, no todo ou em parte, ser reproduzido, armazenado num sistema de recuperação, transmitido ou distribuído por qualquer meio (eletrónico, mecânico, fotocópia, gravação ou similar) sem a autorização prévia da CECOTEC INNOVACIONES, S.L.

1. ONDERDELEN EN COMPONENTEN

Fig. 1

1. Maal-keuzeschakelaar
2. Deksel van het koffiebonenreservoir
3. Bedieningspaneel
4. Koffie-uitloop
5. Rooster voor lekbak
6. Lekbak
7. Schoonmaakborstel
8. Lekbak aan de binnenkant
9. Scherm
10. Bakje voor koffiedik
11. Koffiezetsysteem
12. Waterreservoir

Fig. 2

1. Aan/uit
2. Waarschuwing voor tekort aan koffie
3. Waarschuwing voor watertekort
4. Waarschuwing voor schoonmaken van koffiemolen
5. Waarschuwing indicatoren
6. Waarschuwing voor vol afvalreservoir
7. Koffiebonen legen
8. Espresso
9. Dubbele espresso koffie
10. Koffie Americano
11. Grondige

OPMERKING:

De afbeeldingen in deze handleiding zijn schematische voorstellingen en komen mogelijk niet exact overeen met het product.

2. VÓÓR U HET APPARAAT GEBRUIKT

- Dit apparaat heeft een verpakking die ontworpen is om het tijdens het transport te beschermen. Haal het apparaat uit de doos en verwijder al het verpakkingsmateriaal. U kunt de originele doos en andere verpakking op een veilige plaats bewaren om beschadiging van het apparaat te voorkomen als u het in de toekomst moet vervoeren.

NEDERLANDS

Als u de verpakking toch weggooit, zorg er dan voor een correcte recyclage.

- Controleer of alle onderdelen en componenten aanwezig en in goede staat zijn. Als een van deze ontbreekt of niet in goede staat is, neem dan onmiddellijk contact op met de Technische Dienst van Cecotec.

Inhoud van de doos

- Cremmaet Macchia volautomatische koffiemachine (in alle ontwerpen)
- Instructiehandleiding

3. WERKING

Volg de onderstaande instructies om de koffiemachine voor te bereiden voor het eerste gebruik:

1. Waterreservoir

Vul het waterreservoir met gedestilleerd water tot aan de maximummarkering en plaats het reservoir terug in de machine. Zorg ervoor dat het in de juiste positie wordt geplaatst.

2. Keuzeschakelaar voor maalinstelling

- Draai de draaiknop voor de maalinstelling naar links.
- Selecteer de maalinstelling met de klok mee.

Opmerking: Stel de maalgraad in op een niveau hoger dan 8 als u de machine voor het eerst gebruikt. De instelbare maalstanden gaan van 1 (fijnste) tot 15 (grofste). Het nummer van de pijl op het maalniveau icoon komt overeen met het geselecteerde maalniveau.

WAARSCHUWING: We raden aan niet meerdere niveaus tegelijk aan te passen om schade te voorkomen. Pas het maalniveau nooit aan als de koffiemolen niet in werking is, omdat dit de koffiemolen kan beschadigen.

3. Pas de hoogte van de koffie-uitloop aan

De hoogte van de koffie-uitloop kan worden ingesteld tussen 85 en 115 mm, afhankelijk van de te gebruiken beker. U hoeft hem alleen maar omhoog of omlaag te doen door een beetje kracht uit te oefenen.

4. Koffiezetapparaat

- Open het paneel en controleer of de verwerkingseenheid goed op zijn plaats zit.
- Controleer of de pijl op de verwerkingseenheid is uitgelijnd met de pijl op de bovenste beugel. Als u een klik hoort bij het verwijderen en opnieuw monteren, geeft dit aan dat de verwerkingseenheid correct is gemonteerd.

OPMERKING: De waarschuwingsindicator moet oplichten en blijven branden als de verwerkingseenheid niet in de juiste positie is geïnstalleerd.

- Sluit het paneel en controleer of het paneel en de behuizing van de brouwerij zich in hetzelfde horizontale vlak bevinden.

OPMERKING: De waarschuwingsindicator knippert als het paneel niet goed gesloten is.

5. Lekbak aan binnenkant en afvalreservoir

Open het paneel en controleer of de lekbak en het afvalreservoir op hun plaats zitten.

OPMERKING: Als het waarschuwinglampje knippert, is de binnenste lekbak niet goed geïnstalleerd. Het apparaat werkt niet als er vreemde voorwerpen aan de voorkant van het afvalreservoir zitten.

6. Rooster voor lekbak

- Plaats het lekbakrek in de lekbak. Het lekbakrooster moet goed geïnstalleerd zijn zodat het koffiekopje erop geplaatst kan worden.
- Plaats de lekbak in het apparaat.

OPMERKING: De lekbak vangt het water van de uitloop tijdens elke spoeling en zelfreiniging op, evenals eventuele gemorste koffie tijdens de bereiding. Leeg en reinig de lekbak dagelijks.

7. Koffiereservoir

Vul het bonenreservoir met de juiste hoeveelheid verse bonen, maximaal 200 g, en sluit het deksel van het bonenreservoir.

WAARSCHUWING: Als het slijpblad eerder is verwijderd, zorg er dan voor dat het correct is geïnstalleerd wanneer het wordt teruggeplaatst voordat u het bonenreservoir vult. Anders moet u hem leegmaken omdat hij moeilijk te installeren is.

Werking van de koffiemachine

Dit product is een multifunctionele koffiemachine met de functies "Enkele espresso", "Dubbele espresso", "Americano", "Handmatige reiniging" en "Koffiebonen legen", zoals u kunt zien op het bedieningspaneel.

NEDERLANDS

SPECIALE OPMERKING: Telkens wanneer het product wordt opgestart, voert het automatisch een reiniging uit om het klaar te maken voor gebruik.

Opmerking: De koffie komt er druppelsgewijs uit aan het begin (2-3 seconden na het starten) en aan het einde (6-8 seconden voor het einde), dit is de normale werking.

Inschakelen en voorverwarming

- Sluit het apparaat aan op het lichtnet en druk op de aan/uit-knop op de achterkant van het apparaat.
- Houd de aan/uit-schakelaar minstens 0,3 seconden ingedrukt, het betreffende lampje knippert en het apparaat gaat over op de zelfteststatus.
- Plaats een bakje onder de koffie-uitloop.
- Het lampje van de handmatige reiniging blijft branden en het lampje van de aan/uit-schakelaar knippert, waarna de machine overgaat op de voorverwarmfunctie en de automatische reinigingsstand.
- Als het voorverwarmen klaar is, blijven de lampjes voor Single Espresso, Double Espresso, Americano en Manual Clean branden en gaat de machine naar de stand-bymodus. Het is nu klaar voor gebruik.

Maak een kopje espressokoffie

- Plaats een koffiekkan onder de koffie-uitloop.
- Houd de indicator voor Single Espresso ten minste 0,2 seconden ingedrukt en de machine begint met de bereiding van een kopje espresso. De indicator voor een enkele espresso brandt constant tijdens het bereidingsproces.
- Als de espressobereiding klaar is, schakelt de machine automatisch over naar de stand-bymodus.

OPMERKING: U kunt tijdens de koffiebereiding op de espressoknop drukken om het proces te annuleren.

Maak een dubbele kop espressokoffie

- Plaats een koffiekkan onder de koffie-uitloop.
- Houd minstens 0,2 seconden ingedrukt en de machine begint een dubbele kop espresso te zetten. De indicator voor dubbele espressokopjes brandt constant tijdens de bereiding van dubbele espressokopjes.

Opmerking: Dubbele espresso wordt bereikt door twee cycli van enkele espresso doorlopend te bereiden, dus u moet de koffiekkan niet verwijderen tijdens het bereidingsproces.

- Zodra de dubbele espresso is bereid, schakelt de machine automatisch over naar de stand-bymodus.

OPMERKING: U kunt tijdens de koffiebereiding op de knop voor dubbele espresso drukken om het proces te annuleren.

Bereid een koffie Americano

- Plaats een koffiekannetje onder de koffie-uitloop.
- Houd het Americano-pictogram ten minste 0,2 seconden ingedrukt en de machine begint met het bereiden van een koffie Americano. Het indicatielampje voor koffie Americano blijft branden tijdens de bereiding van koffie Americano.
- Zodra de koffie Americano is bereid, schakelt het apparaat automatisch over naar de stand-bymodus.

OPMERKING: U kunt tijdens de koffiebereiding op de knop koffie Americano drukken om het proces te annuleren.

Handmatige schoonmaak

- Plaats een bakje onder de koffie-uitloop.
- Houd het pictogram Handmatig reinigen minstens 0,2 seconden ingedrukt en de machine start de handmatige reinigingsfunctie.
- Wanneer het reinigen is voltooid, schakelt het apparaat automatisch over naar de stand-bymodus.

OPMERKING: U kunt tijdens het reinigen op de knop voor handmatig reinigen drukken om het proces te annuleren.

Koffiebonen legen

Opmerking: Deze functie wordt gebruikt om de koffiebonen uit het koffiebonenreservoir te legen. Gebruik deze functie voorzichtig om verspilling te voorkomen.

- Houd het afvoersymbool ten minste 0,2 seconden ingedrukt en de machine start de functie voor het legen van koffiebonen. Tijdens dit proces blijft het indicatorlampje voor de leegmaakfunctie branden terwijl alle andere indicatorlampjes uitblijven.
- Verwijder het afvalreservoir en verwijder het afval.
- Zodra het proces is voltooid, schakelt de machine automatisch over naar de stand-bymodus.

OPMERKING: U kunt tijdens het reinigen op de afvoerknop drukken om het proces te annuleren.

Opmerking: Het legen duurt 15 seconden, herhaal de bovenstaande handeling als er nog te veel koffiebonen in het reservoir zitten.

Energiebesparende modus

- Houd het aan/uit-pictogram gedurende minstens 0,2 seconden ingedrukt in de stand-bymodus. Het apparaat schakelt over naar de stand-bymodus. Op dit moment gaan alle indicatoren uit en zijn alle functies uitgeschakeld.
- Om de stand-bymodus te verlaten, houdt u het aan/uit-pictogram gedurende minstens 0,8 seconden ingedrukt. De machine voert dan een zelftest, voorverwarming en zelfreiniging uit en gaat ten slotte in stand-by.
- De machine schakelt over naar de stand-bymodus als er 28 minuten lang geen bediening wordt uitgevoerd. Alle indicatoren gaan uit en alle functies worden uitgeschakeld tijdens de stand-bymodus.

Pas de hoeveelheid koffie aan

Nadat de afgifte van de koffie is gestart, houdt u het icoon van de koffiesoort die u hebt geselecteerd 2 seconden ingedrukt, waarna de zoemer klinkt en de bijbehorende koffie-indicator knippert. Tot slot voert de machine de instelling in voor de hoeveelheid koffie die wordt afgegeven. Zodra de koffie in het kopje het gewenste niveau heeft bereikt, laat u het koffiesoorticoon los en stopt de machine met werken. De ingestelde hoeveelheid koffie wordt opgeslagen. Het bereik van de koffieafgifte volgens de koffiesoort is als volgt:

- (1) Enkele espresso: 30-100 ml
- (2) Dubbele espresso: (30-100 ml) *2
- (3) Americano: 110-180ml

Reset-functie

Houd het icoon Enkele espresso en het icoon Dubbele espresso twee seconden ingedrukt, waarna alle instellingen terugkeren naar de standaard fabrieksinstellingen.

4. SCHOONMAAK EN ONDERHOUD

WAARSCHUWING: Haal de stekker uit het stopcontact en laat het apparaat volledig afkoelen voordat u het schoonmaakt. Dompel het snoer, de stekker of het apparaat niet onder in water of vloeistoffen om elektrische schokken te voorkomen. Schakel het apparaat na elk gebruik uit.

- Veeg de buitenkant van het product af met een zachte, vochtige doek om vlekken te verwijderen, maar vermijd het gebruik van schurende schoonmaakmiddelen, want die maken krassen op het product. Gebruik geen reinigingsmiddelen die alcohol of oplosmiddelen bevatten.
- Waterdruppels kunnen zich ophopen in het gebied boven het lekbakrek of op het keukenblad tijdens de bereiding. Veeg het gebied na elk gebruik van het product af met een schone, droge doek om druppelen tegen te gaan.

- Het waterreservoir, de lekbak, het lekbakrek, de binnenste lekbak, het afvalreservoir en het paneel zijn niet vaatwasmachinebestendig.
- Het water in het rooster en de lekbak en het koffiedik in de binnenste lekbak en het afvalreservoir moeten worden geleegd en grondig gereinigd.
- Reinig de onderdelen volgens onderstaande beschrijving en werkwijze.

Verwijderbare onderdelen	Wanneer schoonmaken	Hoe ze moeten worden schoongemaakt
Bakje voor koffiedik	Voor een gelijkmatig kopje espresso voert u dit eens in de 8 cycli uit. Voer voor een dubbele kop Espresso één keer per 4 cycli uit. Het is aan te raden om het dezelfde dag schoon te maken als het lange tijd niet gebruikt is.	Verwijder de afvalcontainer en maak hem leeg, voeg wat schoonmaakmiddel toe en spoel hem af onder de kraan.
Koffiezetsysteem	Voer voor één kopje espresso elke 8 cycli uit. Voer voor een dubbele kop Espresso één keer per 4 cycli uit. Het is aan te raden om het dezelfde dag schoon te maken als het lange tijd niet gebruikt is.	Haal de unit uit de brewer en spoel hem af onder water.
Waterreservoir	Eenmaal per week	Spoel het waterreservoir onder de kraan.
Lekbak	Leeg de lekbak elke dag en maak hem één keer per week schoon.	Verwijder het lekbakje, voeg wat schoonmaakmiddel toe en spoel het af onder stromend water.

NEDERLANDS

Koffie- en kruidenmolen	Maak het één keer per week schoon.	<ol style="list-style-type: none">1. Draai de maalkiezer linksom.2. Verwijder de interne maalschijf tegen de klok in.3. Maak het schoon met het schoonmaakborsteltje en giet de gemalen koffie in de opening.4. Reinig de maalkamer met de reinigingsborstel.5. Plaats de maalschijf en zet de maalkeuzeknop terug in de juiste positie.6. Draai de maalkeuzeknop rechtsom.7. Laat de koffiemolen verder draaien om het resterende poeder in de maalkamer te verwijderen (herhaal stap 3 en 4 als er nog poeder overblijft).
-------------------------	------------------------------------	--

Niet-verwijderbare onderdelen	Wanneer schoonmaken	Hoe ze moeten worden schoongemaakt
Koffiepoeder doseerkanaal	Eén keer per week controleren	<p>Manier 1:</p> <ol style="list-style-type: none"> 1. Houd de pictogrammen koffiedik legen en enkele espresso 2 seconden ingedrukt, de bijbehorende lampjes knipperen. 2. Na het openen van het paneel van de koffiemachine (het apparaat blijft in de veiligheidsstand) kan de binnenkant van de machine worden gereinigd. 3. Open het paneel en maak de gemalen koffie in de gemalen koffieverdeler los met een tandenstoker en sluit het paneel. 4. Houd de iconen koffiedik legen en enkele espresso 0,3 seconden lang ingedrukt, de bijbehorende lampjes gaan uit en het paneel gaat dicht. <p>Manier 2:</p> <p>Als er nog maar een paar koffiebonen in het reservoir zitten, houd dan het icoon "Bonen legen" ten minste één seconde ingedrukt om de machine te laten werken totdat de gemalen koffie die in het toevoerkanaal voor gemalen koffie is verstopt, is geleegd, waarna de machine weer normaal zal gaan werken.</p> <p>Opmerking: Als de gemalen koffie fijner wordt tijdens het gebruik, controleer dan het afgiftekanaal voor gemalen koffie op verstopping door stof, dit moet één keer per week worden schoongemaakt.</p>

NEDERLANDS

Zetbasis	Eén keer per week controleren	Maak de koffieresten rond de zetbasis schoon met een borstel.
Ondersteuning van het zetsysteem	Eén keer per week controleren	<ol style="list-style-type: none">5. Wanneer de machine is ingeschakeld, houdt u het icoon Handmatig reinigen en het icoon Dubbele espresso 1 seconde ingedrukt.6. Na het openen van het paneel van de koffiemachine (het apparaat blijft in de veiligheidsstand) kan de binnenkant van de machine worden gereinigd.7. Sluit het paneel wanneer het reinigen voltooid is.8. Houd het pictogram Handmatig reinigen en Dubbele espresso 1 seconde ingedrukt om de reinigingsfunctie af te sluiten.

Het afvalreservoir schoonmaken

- Open het paneel.
- Verwijder het afvalreservoir.
- Leeg het koffiedik in de koffiedikcontainer.
- Spoel het afvalreservoir onder stromend water.
- Installeer het afvalreservoir op het apparaat.
- Sluit het paneel en de reiniging is voltooid.

De verwerkingseenheid schoonmaken

- Open het paneel.
- Verwijder de verwerkingseenheid.
- Spoel de verwerkingseenheid af onder stromend water.
- Installeer de verwerkingseenheid in de brewer.
- Sluit het paneel en de reiniging is voltooid.

Het waterreservoir schoonmaken

- Verwijder het waterreservoir uit de machine.
- Spoel het waterreservoir onder de kraan.

Lekbak schoonmaken

- Verwijder de lekbak.

- Voeg een beetje schoonmaakmiddel toe en spoel de lekbak af onder stromend water.
- Plaats na het schoonmaken de lekbak terug.

Koffiemolen schoonmaken

- Draai de draaiknop voor de maalinstelling naar links.
- Verwijder de interne maalschijf tegen de klok in.
- Maak het schoon met het schoonmaakborsteltje en giet de gemalen koffie in de opening.
- Reinig de maalkamer met de reinigingsborstel.
- Plaats de koffiemolen en zet de maalkeuzeknop terug in de juiste positie.
- Draai de maalkeuzeknop.
- Laat de koffiemolen verder draaien om het resterende poeder in de maalkamer te verwijderen (herhaal stap 3 en 4 als er gemalen koffie overblijft).
- Draai de draaiknop voor de maalinstelling naar links.
- Installeer de maalschijf met de klok mee.
- Installeer de maalkeuzeknop rechtsom en de reiniging is voltooid.

Ondersteuning van het zetsysteem schoonmaken

- Wanneer de machine is ingeschakeld, houdt u het icoon Handmatig reinigen en het icoon Dubbele espresso 1 seconde ingedrukt.
- Na het openen van het paneel van de koffiemachine (het apparaat blijft in de veiligheidsstand) kan de binnenkant van de machine worden gereinigd.
- Sluit het paneel wanneer het reinigen voltooid is.
- Houd het icoon Handmatig reinigen en Dubbele espresso 1 seconde ingedrukt om de reinigingsfunctie af te sluiten.

Koffie doseerkanaal schoonmaken

Manier 1:

1. Houd de iconen koffiedik legen en enkele espresso 2 seconden ingedrukt, de bijbehorende lampjes gaan knipperen en het paneel gaat open.
2. Open het paneel en maak de gemalen koffie in het uitgiftekanaal voor gemalen koffie los met de reinigingsborstel, en sluit het paneel wanneer u de gemalen koffie hebt afgegeven.
3. Houd het icoon Koffiebonen schenken en het icoon Individuele espresso ingedrukt en druk ze nogmaals tegelijkertijd in gedurende ten minste 0,1 seconde, waarna de bijbehorende indicatoren uitgaan en het paneel sluit.

Manier 2:

Als er nog maar een paar koffiebonen in het reservoir zitten, houd dan het icoon "Bonen legen" ten minste één seconde ingedrukt om de machine te laten werken totdat de gemalen koffie die in het toevoerkanaal voor gemalen koffie is verstopt, is geleegd, waarna de machine weer normaal zal gaan werken.

Ontkalken

- De machine moet worden ontkalkt als het controlelampje Americano en het controlelampje Dubbele Espresso tegelijkertijd knipperen.
- Vul het waterreservoir met water en een ontkalkingsoplossing tot het niveau MAX dat staat aangegeven op het waterreservoir (de schaal van water en ontkalker is 4:1, de details verwijzen naar de instructies van de ontkalker). U kunt ook een "huishoudelijke ontkalker" gebruiken, d.w.z. citroenzuur (100 delen water op 3 delen citroenzuur).
- Plaats een bakje op het lekbakrek.
- Houd het Americano en Double Espresso icoon 1 seconde ingedrukt en de machine start het ontkalkingsproces.
- De ontkalkingsprocedure duurt ongeveer 10 minuten. De acht (8) werkingsindicatoren knipperen langzaam van links naar rechts.
- Zodra de ontkalking is voltooid, stoppen de indicatoren voor heet water en handmatige reiniging met knipperen.

Opmerking: Het aantal zetsykli wordt op nul gezet en begint weer te tellen nadat de ontkalking is voltooid. De ontkalkingswaarschuwing verschijnt wanneer de machine 500 koffiicycli heeft bereikt.

5. PROBLEEMOPLOSSING

Probleem	Oorzaak	Oplossing
De waarschuwing voor te weinig water brandt.	Het waterreservoir is leeg.	<ol style="list-style-type: none"> 1. Vul het waterreservoir. 2. Als dit het probleem niet oplost, neem dan contact op met de officiële Cecotec Technische Hulpdienst.
De waarschuwingsindicator knippert.	De keuzeschakelaar voor de koffiemolen, het paneel en de binnenste lekbak zijn niet goed op hun plaats geïnstalleerd.	<ol style="list-style-type: none"> 1. Installeer de molenkeuzeschakelaar, het paneel en de lekbak op de juiste manier. 2. Als dit het probleem niet oplost, neem dan contact op met de officiële Cecotec Technische Hulpdienst.

<p>De "waarschuwingsindicator" blijft branden.</p>	<p>De verwerkingseenheid of de binnenste lekbak is niet goed op zijn plaats geïnstalleerd.</p>	<ol style="list-style-type: none"> 1. Installeer de verwerkingseenheid of lekbak op de juiste manier. 2. Als dit het probleem niet oplost, neem dan contact op met de officiële Cecotec Technische Hulpdienst.
<p>De koffiebonenindicator blijft branden.</p>	<p>Er ontbreken koffiebonen in het koffiebonenreservoir.</p>	<p>Vul het reservoir met koffiebonen en start de machine om koffie te zetten.</p>
<p>De afval-vol-indicator blijft branden.</p>	<p>Het afvalreservoir moet worden geleegd.</p>	<ol style="list-style-type: none"> 1. Verwijder het afvalreservoir en de binnenste lekbak voor reiniging, na 2 seconden gaat de indicator "Afvalreservoir vol" uit. 2. Als dit het probleem niet oplost, neem dan contact op met de officiële Cecotec Technische Hulpdienst.
<p>De reinigingsindicator van de verwerkingseenheid blijft branden.</p>	<p>De verwerkingseenheid moet worden gereinigd.</p>	<ol style="list-style-type: none"> 1. Verwijder de verwerkingseenheid voor reiniging, na 2 seconden gaat de indicator voor reiniging van de verwerkingseenheid uit. 2. Als dit het probleem niet oplost, neem dan contact op met de officiële Cecotec Technische Hulpdienst.
<p>De indicator voor enkele espresso en de waarschuwingsindicator knipperen tegelijkertijd.</p>	<p>De motor van de koffiemolen werkt niet goed.</p>	<ol style="list-style-type: none"> 1. Start de koffiemachine opnieuw. 2. Als dit het probleem niet oplost, neem dan contact op met de officiële Cecotec Technische Hulpdienst.

NEDERLANDS

Het koffiebonenlampje en het waarschuwinglampje knipperen tegelijkertijd.	Dit betekent dat het apparaat korrels heeft gemalen en dat de tijd niet overeenkomt met de door de software ingestelde tijd. Het maalsysteem wordt dan geforceerd uitgeschakeld.	<ol style="list-style-type: none"> 1. Laat het apparaat 5 minuten uitgeschakeld. 2. Als dit het probleem niet oplost, neem dan contact op met de officiële Cecotec Technische Hulpdienst.
De indicator voor handmatig reinigen en de waarschuwingindicator knipperen tegelijkertijd.	De debietmeter heeft geen signaal en de watertoevoer is abnormaal.	<ol style="list-style-type: none"> 1. Vul het waterreservoir. 2. Als dit het probleem niet oplost, neem dan contact op met de officiële Cecotec Technische Hulpdienst.
De indicatoren Handmatig reinigen, Enkele espresso en Waarschuwing knipperen tegelijkertijd.	Het koffiezetapparaat werkt niet goed.	<ol style="list-style-type: none"> 1. Start de koffiemachine opnieuw. 2. Als dit het probleem niet oplost, neem dan contact op met de officiële Cecotec Technische Hulpdienst.
De crème is niet lekker.	De gemalen koffie is te grof.	Draai de maalkiezer rechtsom om de juiste instelling te selecteren.
	De gebruikte soort koffiebonen is niet correct.	Gebruik de juiste koffiebonen om espressokoffie te zetten. Houd rekening met de kwaliteit van de koffiebonen en de branding ervan.
De koffie komt er langzaam of druppelsgewijs uit.	Als de gemalen koffie te fijn is.	Draai de maalwerkkeuzeschakelaar linksom om de juiste instelling te selecteren.
Er komt geen koffie uit de koffie-uitloop.	De koffie-uitloop is geblokkeerd.	Maak de koffie-uitloop schoon met een tandenstoker.

De koffiemachine kan niet worden ingeschakeld.	De stroomkabel is niet correct aangesloten.	Steek de stekker in het stopcontact.
De verwerkingseenheid kan niet worden verwijderd.	De koffiemachine is niet correct uitgeschakeld.	Schakel de machine uit en weer in om de machine opnieuw te starten. Als dit het probleem niet oplost, neem dan contact op met de officiële Cecotec Technische Hulpdienst.
	De verwerkingseenheid is geblokkeerd.	Als dit het probleem niet oplost, neem dan contact op met de officiële Cecotec Technische Hulpdienst.
Zowel de afvalreservoirindicator als de reinigingsindicator van de machine gaan branden.	U moet de afvalcontainer legen en de machine schoonmaken als de machine is uitgeschakeld.	Leeg altijd het afvalreservoir en reinig de verwerkingseenheid als deze uitgeschakeld is. Installeer ze opnieuw nadat u minstens 3 seconden hebt gewacht.
Het afvalreservoir is niet vol, maar het apparaat vraagt u het reservoir te legen of de verwerkingseenheid te reinigen.	De teller wordt niet gereset na het legen van het afvalreservoir of het reinigen van de machine.	Wacht na het legen van het afvalreservoir altijd ongeveer 3 seconden tot de teller is gereset. Leeg altijd het afvalreservoir en reinig de koffiemachine als deze uitgeschakeld is. De teller wordt niet gereset als het afvalreservoir wordt gelegeerd of de zeteenheid wordt gereinigd terwijl de machine is uitgeschakeld.

NEDERLANDS

<p>De koffiemachine kan koffiebonen malen, maar er komt geen koffie uit.</p>	<p>Controleer of zwaar gebrande koffiebonen geen olie aan het oppervlak hebben. Het koffiepoederafgiftkanaal wordt geblokkeerd als de koffiebonen nat zijn of als er te veel olie op het oppervlak zit.</p>	<ol style="list-style-type: none">1. Houd de iconen koffiedik legen en enkele espresso 2 seconden ingedrukt, de bijbehorende lampjes gaan knipperen en het paneel gaat open.2. Open het paneel en maak de gemalen koffie in het uitgiftkanaal voor gemalen koffie los met de reinigingsborstel, en sluit het paneel wanneer u de gemalen koffie hebt afgegeven.3. Houd de iconen koffiedik legen en enkele espresso 0,3 seconden lang ingedrukt, de bijbehorende lampjes gaan uit en het paneel gaat dicht.
<p>De koffiezetmachine maakt veel lawaai.</p>	<p>Het is normaal dat de koffiemachine lawaai maakt tijdens het gebruik.</p>	<p>Als de machine andere geluiden begint te maken, smeer dan het zetsysteem en neem contact op met de serviceafdeling.</p>

6. TECHNISCHE SPECIFICATIES

Productreferentie: 01599/01716/01717/01718

Product: Volautomatische koffiemachine Cremmaet Macchia Black/Volautomatische koffiemachine Cremmaet Macchia Black Rose/Volautomatische koffiemachine Cremmaet Macchia White/Volautomatische koffiemachine Cremmaet Macchia White Rose

Voltage: 220-240 V
 Frequentie: 50 Hz
 Vermogen: 1350 W
 Maal vermogen: 150 W

Technische specificaties kunnen zonder voorafgaande kennisgeving worden gewijzigd om de productkwaliteit te verbeteren.

Gemaakt in China/ Ontworpen in Spanje

7. RECYCLING VAN ELEKTRISCHE EN ELEKTRONISCHE APPARATUUR



Dit symbool geeft aan dat, volgens de geldende voorschriften, het product en/of de batterij gescheiden van het huisvuil moeten worden afgevoerd. Wanneer dit product het einde van zijn levensduur bereikt, dient u de batterijen/accumulatoren te verwijderen en het naar een door de plaatselijke autoriteiten aangewezen inzamelpunt te brengen.

Voor gedetailleerde informatie over de aangewezen manier om elektrische apparaten en/of hun batterijen moet de consument de plaatselijke overheid contacteren.

Naleving van de bovenstaande richtsnoeren zal bijdragen tot de bescherming van het milieu.

8. GARANTIE EN TECHNISCHE ONDERSTEUNING

Cecotec is aansprakelijk tegenover de eindgebruiker of consument voor elk gebrek aan overeenstemming dat bestaat op het ogenblik van de levering van het product onder de voorwaarden, bepalingen en termijnen die zijn vastgelegd in de toepasselijke regelgeving. Het wordt aanbevolen reparaties te laten uitvoeren door gekwalificeerd personeel.

Als u ooit een incident met het product ontdekt of vragen hebt, neem dan contact op met de officiële Technische Assistentie van Cecotec via het telefoonnummer +34 96 321 07 28.

9. COPYRIGHT

De intellectuele eigendomsrechten op de teksten in deze handleiding behoren toe aan CECOTEC INNOVACIONES, S.L. Alle rechten voorbehouden. De inhoud van deze publicatie mag niet, geheel of gedeeltelijk, worden veelevoudigd, opgeslagen in een geautomatiseerd gegevensbestand, doorgegeven of verspreid op welke wijze dan ook (elektronisch, mechanisch, door fotokopieën, opnamen en dergelijke) zonder voorafgaande toestemming van CECOTEC INNOVACIONES, S.L.

1. CZĘŚCI I KOMPONENTY

Rys. 1

1. Przetącznik mielenia
2. Pokrywa pojemnika na kawę ziarnistą
3. Panel kontroli
4. Ujście kawy
5. Kratka tacy zbiorczej
6. Tacka zbiorcza
7. Szczoteczka
8. Wewnętrzna taca zbiorcza
9. Panel
10. Zbiornik na odpadki
11. Jednostka procesująca
12. Zbiornik na wodę

Rys. 2

1. Ikona zasilania
2. Ikona oznajmująca brak kawy w ziarnach
3. Ikona oznajmująca brak wody w zbiorniku
4. Ikona oznajmująca potrzebę czyszczenia młynka
5. Ikona oznajmująca o jakimś błędzie
6. Ikona ostrzegawcza o pełnym zbiorniku na fusy
7. Ikona oznajmująca opróżnianie ziaren kawy
8. Mała kawa
9. Podwójna kawa
10. Kawa Amerykańska
11. Czyszczenie

UWAGA:

Grafika tej instrukcji obsługi tak jak rysunki w niej zawarte, są schematyczną prezentacją i możliwe, że nie będą się zgadzały dokładnie wraz z produktem.

2. PRZED UŻYCIEM

- To urządzenie jest zapakowane w opakowanie zaprojektowane w celu ochrony podczas transportu. Wyjmij urządzenie z pudełka i usuń wszystkie materiały opakowaniowe. Oryginalne pudełko i inne elementy opakowania można przechowywać w bezpiecznym miejscu, aby zapobiec uszkodzeniu urządzenia w przypadku konieczności jego

transportu w przyszłości. Jeśli chcesz pozbyć się oryginalnego opakowania, pamiętaj o prawidłowym recyklingu wszystkich jego elementów.

- Upewnij się, że wszystkie części i komponenty są dołączone i są w dobrym stanie. Jeśli któregoś z nich brakuje lub jest w złym stanie, natychmiast skontaktuj się z oficjalnym Serwisem Pomocy Technicznej Cecotec.

Zawartość opakowania

- Superautomatyczny ekspres do kawy Cremmaet Macchia (w dowolnym z rodzajów)
- Niniejsza instrukcja obsługi.

3. FUNKCJONOWANIE

Aby przygotować ekspres do kawy przed pierwszym użyciem, postępuj zgodnie z poniższymi instrukcjami:

1. Zbiornik na wodę

Napełnij zbiornik wodą destylowaną do oznaczenia Max i włóż go z powrotem do ekspresu do kawy. Upewnij się, że jest we właściwej pozycji.

2. Pokrętko ustawień młynka

- Obróć pokrętko regulacji mielenia w lewo.
- Wybierz ustawienie mielenia w kierunku ruchu wskazówek zegara.

UWAGA: Kiedy użyjesz ekspresu do kawy po raz pierwszy wybierz ustawienie mielenia w poziomie wyższym jak 8. Regulowane poziomy mielenia oscylują mndz. 1 (najdrobniejszy) i 15 (najgrubszy). Numer strzałki, który pojawia się na ikonie stopnia zmielenia, odpowiada wybranemu poziomowi zmielenia.

OSTRZEŻENIE: Sugerujemy, aby nie dostosowywać wielu poziomów jednocześnie, aby uniknąć uszkodzenia. Nigdy nie reguluj stopnia mielenia, gdy młynek nie pracuje, ponieważ może to spowodować uszkodzenie młynka.

3. Ustaw wysokość wylotu kawy

Regulowana wysokość wyjścia kawy oscyluje mndz. 85 i 115 mm, w funkcji kubka, którego będziesz używać, ustaw go. Będziesz musiał go podnieść lub opuścić tylko przy użyciu niewielkiej siły.

4. Ekspresy do kawy

- Otwórz panel i sprawdź, czy jednostka przetwarzająca jest prawidłowo zainstalowana na swoim miejscu.

POLSKI

- Sprawdź, czy strzałka na module przetwarzającym jest wyrównana ze strzałką na górnym wsporniku. Jeśli usłyszysz kliknięcie podczas wyjmowania i ponownego montażu, oznacza to, że zespół jednostki przetwarzającej jest prawidłowy.

UWAGA: Wskaźnik ostrzegawczy zaświeci się i pozostanie włączony, jeśli jednostka przetwarzająca nie zostanie zainstalowana we właściwej pozycji.

- Zamknij panel i upewnij się, że jest w tym samym poziomym położeniu.

UWAGA: Wskaźnik ostrzegawczy miga, jeśli panel nie jest odpowiednio zamknięty.

5. Wewnętrzna taca ociekowa i zbiornik na fusy

Otwórz panel i upewnij się, że taca zbiorcza i zbiornik na fusy jest założony na swoim miejscu.

UWAGA: Wewnętrzna taca zbiorcza nie jest poprawnie założona na swoim miejscu, jeśli wskaźnik ostrzegawczy miga. Ekspres do kawy nie będzie działał, jeśli przed pojemnikiem na zużytą kawę znajdzie się jakiś obcy przedmiot.

6. Kratka tacy zbiorczej

- Umieść kratkę tacki ociekowej na niej. Kratka tacy ociekowej powinna być założona odpowiednio, aby umie
- Włóż tackę ociekową do urządzenia.

UWAGA: Tacka ociekowa zbiera wodę z dziobka podczas każdego ptukania i samooczyszczania, a także kawę, która może się rozlać podczas parzenia. Codziennie opróżniaj i czyść tackę ociekową.

7. Zbiornik na kawę

Napełnij pojemnik na ziarna kawy odpowiednią ilością świeżych ziaren, maksymalnie 200 g, a następnie zamknij pokrywę pojemnika.

OSTRZEŻENIE: Jeśli ostrze mielące zostało wcześniej wyjęte, przed napełnieniem pojemnika na kawę ziarnistą należy upewnić się, że zostało prawidłowo założone po ponownym włożeniu. W przeciwnym razie będziesz musiał go opróżnić, ponieważ instalacja będzie trudna.

Działanie podstawy

Ten produkt jest wielofunkcyjnym ekspresem do kawy, posiada funkcje „Pojedyncze espresso”, „Podwójne espresso”, „Americano”, „Czyszczenie ręczne” i „Opróżnianie ziaren kawy”, jak widać na panelu sterowania.

UWAGA: Produkt automatycznie przeprowadzi czyszczenie w celu przygotowania do pracy po każdym włączeniu.

UWAGA: Kawa będzie kapać po kropli na początku (2-3 sekundy po rozpoczęciu) i na końcu (6-8 sekund przed zakończeniem), jest to normalne działanie.

Uruchamianie i wstępne ogrzewanie

- Podłącz ekspres do sieci elektrycznej i naciśnij przycisk uruchamiania znajdujący się z tyłu.
- Naciśnij i przytrzymaj przelącznik zasilania przez co najmniej 0,3 sekundy, odpowiedni wskaźnik zacznie migać, a ekspres do kawy przejdzie w stan samokontroli.
- Umieść pojemnik pod dozownikiem kawy.
- Wskaźnik ręcznego czyszczenia pozostanie włączony, a wskaźnik włącznika zasilania zacznie migać, a następnie ekspres do kawy wejdzie w funkcję wstępnego nagrzewania i stan automatycznego czyszczenia.
- Po zakończeniu wstępnego podgrzewania wskaźniki Espresso, Double Espresso, Americano i Ręcznego czyszczenia pozostaną zapalone, a następnie urządzenie przejdzie w tryb gotowości. W tym czasie będzie gotowy do użycia.

Przygotowywanie jednej filiżanki kawy espresso

- Umieść pojemnik na kawę pod dozownikiem kawy.
- Naciśnij i przytrzymaj wskaźnik pojedynczego espresso przez co najmniej 0,2 sekundy, a urządzenie rozpocznie parzenie filiżanki espresso. Indywidualny wskaźnik espresso będzie się świecił w sposób ciągły podczas procesu parzenia.
- Po zakończeniu przygotowywania espresso, ekspres automatycznie przejdzie do trybu czuwania.

UWAGA: Możesz nacisnąć przycisk espresso podczas przygotowywania kawy, aby anulować proces.

Przygotowywanie podwójnej kawy espresso

- Umieść pojemnik na kawę pod dozownikiem kawy.
- Naciśnij i przytrzymaj przez co najmniej 0,2 sekundy, a urządzenie rozpocznie parzenie podwójnej filiżanki espresso. Wskaźnik podwójnego espresso będzie świecił światłem stałym podczas procesu parzenia podwójnego espresso.

UWAGA: Podwójne espresso uzyskuje się poprzez ciągłe parzenie dwóch pojedynczych cykli espresso, dlatego nie należy wyjmować dzbanka podczas procesu parzenia.

- Po zakończeniu przygotowywania podwójnego espresso ekspres automatycznie przechodzi w tryb czuwania.

UWAGA: Możesz nacisnąć przycisk podwójnego espresso podczas przygotowywania kawy, aby anulować proces.

Przygotowywanie kawy amerykańskiej

- Umieść pojemnik na kawę pod dozownikiem kawy.
- Naciśnij i przytrzymaj ikonę kawy amerykańskiej przez co najmniej 0,2 sekundy, a ekspres do kawy rozpocznie parzenie kawy amerykańskiej. Wskaźnik kawy amerykańskiej będzie się świecić podczas procesu jej przygotowywania.
- Po zakończeniu przygotowywania kawy amerykańskiej ekspres automatycznie przejdzie w tryb czuwania.

UWAGA: Możesz nacisnąć przycisk American coffee podczas przygotowywania kawy, aby anulować proces.

Czyszczenie ręczne

- Umieść pojemnik pod dozownikiem kawy.
- Naciśnij i przytrzymaj ikonę ręcznego czyszczenia przez co najmniej 0,2 sekundy, a ekspres do kawy rozpocznie wykonywanie funkcji ręcznego czyszczenia.
- Po zakończeniu czyszczenia ekspres do kawy automatycznie przejdzie w tryb gotowości.

UWAGA: Podczas czyszczenia można nacisnąć przycisk czyszczenia ręcznego, aby anulować proces.

Opróżnianie ziaren kawy

UWAGA: Ta funkcja służy do opróżniania pojemnika z ziaren kawy. Proszę używać tej funkcji ostrożnie, aby uniknąć marnotrawstwa.

- Naciśnij i przytrzymaj ikonę opróżniania przez co najmniej 0,2 sekundy, a ekspres do kawy rozpocznie opróżnianie funkcji ziaren kawy. Podczas tego procesu kontrolka funkcji opróżniania będzie się świecić, podczas gdy pozostałe kontrolki pozostaną wyłączone.
- Wyjmij zbiornik na odpady i opróżnij go z zanieczyszczeń.
- Po zakończeniu procesu ekspres do kawy automatycznie przejdzie w tryb gotowości.

UWAGA: Możesz nacisnąć przycisk opróżniania ziaren kawy podczas czyszczenia, aby anulować proces.

UWAGA: Funkcja opróżniania trwa 15 sekund, powyższą operację należy powtórzyć, jeśli w zbiorniku pozostało dużo ziaren kawy.

Tryb oszczędzania energii

- Naciśnij i przytrzymaj ikonę zasilania przez co najmniej 0,2 sekundy w trybie gotowości. Ekspres do kawy przejdzie w tryb spoczynku. W tym czasie wszystkie wskaźniki zgasną, a wszystkie funkcje zostaną wyłączone.
- Aby wyjść z trybu uśpienia, naciśnij i przytrzymaj ikonę zasilania przez co najmniej 0,8 sekundy. Następnie ekspres do kawy przeprowadzi auto porównanie, wstępne ogrzewanie oraz auto czyszczenie i na koniec przejdzie do trybu oczekiwania.
- Ekspres do kawy przejdzie w tryb oczekiwania, jeśli nie wykona się żadnej operacji przez 28 minut. Wszystkie wskaźniki się wyłączą i wszystkie funkcje pozostaną wyłączone podczas trybu odpoczynku.

Dostosuj ilość wody

Gdy kawa zacznie się nalewać, naciśnij i przytrzymaj ikonę wybranego rodzaju kawy przez 2 sekundy, po czym rozlegnie się sygnał dźwiękowy i odpowiedni wskaźnik kawy zacznie migać. Na koniec ekspres do kawy przejdzie do regulacji ilości dozowanej kawy. Gdy tylko kawa w filiżance osiągnie żądany poziom, przestań naciskać ikonę rodzaju kawy, a ekspres do kawy przestanie działać. Ustawiona ilość kawy zostanie zapisana. Zakres ilości nalewanej kawy w zależności od rodzaju kawy jest następujący:

- (1) Mała kawa: 30-100 ml
- (2) Podwójna kawa: (30-100 ml) *2
- (3) Amerykańska: 110-180ml

Funkcja reset

Naciśnij i przytrzymaj ikonę Mała kawa i Podwójne Espresso przez dwie sekundy, po czym wszystkie parametry powrócą do domyślnych ustawień fabrycznych.

4. CZYSZCZENIE I KONSERWACJA

Ostrzeżenie: Upewnij się, że ekspres do kawy jest odłączony od zasilania i pozwól mu całkowicie ostygnąć przed czyszczeniem. Aby uniknąć porażenia prądem, nie zanurzaj kabla, wtyczki ani głównego korpusu w wodzie lub innym płynie. Odłącz urządzenie po każdym użyciu.

- Przetrzyj zewnętrzną powierzchnię produktu miękką, wilgotną ściereczką, aby usunąć wszelkie plamy, ale unikaj używania ściernych narzędzi czyszczących, ponieważ mogą one porysować produkt. Nie używaj środków czyszczących posiadających alkohol lub rozpuszczalniki.

POLSKI

- Kropelki wody mogą zbierać się na powierzchni nad tacą ociekową lub blatem podczas przygotowywania kawy. Aby kontrolować kapanie, po każdym użyciu produktu wytrzyj obszar czystą, suchą szmatką.
- Zbiornika na wodę, tacki ociekowej, kratki ociekowej, wewnętrznej tacki ociekowej, zbiornika na resztki wody i panelu nie można myć w zmywarce.
- Konieczne jest opróżnienie i wyczyszczenie wody z kratki i tacki ociekowej oraz fusów z wewnętrznej tacki ociekowej i zbiornika na ścieki.
- Wyczyść części, postępując zgodnie z poniższym opisem i działaniem.

Zdejmowane części	Kiedy należy czyścić	Jak powinny się czyścić
Zbiornik na odpadki	Aby uzyskać jedną filiżankę Espresso, wykonuj raz na 8 cykli. Aby uzyskać podwójną filiżankę espresso, wykonuj raz na 4 cykle. Zaleca się jej czyszczenie tego samego dnia, jeśli nie będzie używać się jej przez dłuższy czas.	Wymij zbiornik na fusy i opróżnij go, dodaj odrobinę płynu do mycia naczyń i wypłucz pod kranem
Jednostka procesująca	Do jednej filiżanki małej kawy, przeprowadzić jeden raz co 8 cyki. Aby uzyskać podwójną filiżankę espresso, wykonuj raz na 4 cykle. Zaleca się jej czyszczenie tego samego dnia, jeśli nie będzie używać się jej przez dłuższy czas.	Wymij jednostkę procesującą i przepłucz ją pod bieżącą wodą.
Zbiornik na wodę	Jeden raz w tygodniu	Oplucz zbiornik na wodę pod bieżącą wodą.
Tacka ociekowa	Codziennie opróżniaj tackę ociekową i czyść ją raz w tygodniu.	Wymij tackę ociekową, dodaj trochę roztworu czyszczącego i oplucz pod bieżącą wodą.

Młynek	Czyść go raz w tygodniu.	<ol style="list-style-type: none">1. Obróć pokrętło wyboru stopnia mielenia w kierunku przeciwnym do ruchu wskazówek zegara.2. Wyjmij wewnętrzny pierścień mielący ruchem przeciwnym do ruchu wskazówek zegara.3. Wyczyść ją szczotką do czyszczenia i opróżnij pozostałą kawę mieloną.4. Wyczyść przegrodę mielenia szczotką do czyszczenia.5. Załóż pokrętło mielenia i zamocuj pokrętło6. Obróć pokrętło zgodnie z ruchem wskazówek zegara.7. Pozwól młynkowi nadal pracować, aby usunąć resztki proszku z komory mielenia (powtórz kroki 3 i 4, jeśli pozostała kawa w proszku).
--------	--------------------------	--

Niezdejmowane części urządzenia	Kiedy należy je czyścić	Jak powinno się je czyścić
Kanał dozyfikacji kawy w proszku	Sprawdź go jeden raz w tygodniu	<p>Sposób 1:</p> <ol style="list-style-type: none"> 1. Naciśnij i przytrzymaj przez 2 sekundy ikony opróżniania ziaren kawy i poszczególnych espresso, odpowiednie wskaźniki zaczną migać. 2. Po otwarciu panelu ekspresu (urządzenie pozostaje w stanie zabezpieczenia) można go wyczyścić wewnątrz. 3. Otwórz panel i wykałaczką poluzuj kawę mieloną w kanale dozującym, a następnie zamknij panel. 4. Naciśnij i przytrzymaj przez 0,3 sekundy ikony opróżniania ziaren kawy i poszczególnych espresso, odpowiadające im wskaźniki wyłączą się, a panel zamknie się. <p>Sposób 2:</p> <p>Jeśli w pojemniku pozostało niewiele ziaren kawy, naciśnij i przytrzymaj ikonę „Opróżnij ziarna” przez co najmniej jedną sekundę, aby urządzenie pracowało do momentu opróżnienia zmielonej kawy zablokowanej w kanale dostarczania kawy mielonej, a następnie ekspres do kawy powróci do normalnego stanu działania.</p> <p>UWAGA: Jeśli zmielona kawa staje się drobniejsza podczas użytkowania urządzenia, sprawdź kanał dozujący kawę mieloną, czy nie jest zatkany kurzem, należy go czyścić raz w tygodniu.</p>
Spód elaboracyjny	Sprawdź go jeden raz w tygodniu	Wyczyść pędzelkiem wszelkie pozostałości kawy w okół podstawy do zaparzania.

Uchwyt systemu elaboracyjnego	Sprawdź go jeden raz w tygodniu	<ol style="list-style-type: none"> 1. Gdy urządzenie jest włączone, naciśnij i przytrzymaj przez 1 sekundę ikonę czyszczenia ręcznego i ikonę podwójnego espresso. 2. Po otwarciu panelu ekspresu (urządzenie pozostaje w stanie zabezpieczenia) można go wyczyścić wewnątrz. 3. Po zakończeniu czyszczenia, zamknij panel. 4. Naciśnij i przytrzymaj ikonę ręcznego czyszczenia i podwójnego espresso przez 1 sekundę, aby wyjść z funkcji czyszczenia.
-------------------------------	---------------------------------	--

Czyszczenie zbiornika na fusy

- Otwórz panel.
- Wyjmij zbiornik na fusy
- Opróżnij zbiornik z pozostałych fusów.
- Oplucz pojemnik na fusy pod bieżącą wodą.
- Zainstaluj zbiornik na fusy w urządzeniu.
- Zamknij panel, kiedy czyszczenie dobiegło końca.

Czyszczenie jednostki procesującej

- Otwórz panel.
- Wyjmij jednostkę przetwarzającą.
- Oplucz jednostkę procesującą pod bieżącą wodą.
- Zainstaluj jednostkę procesującą w ekspresie do kawy.
- Zamknij panel, kiedy czyszczenie dobiegło końca.

Czyszczenie zbiornika na wodę

- Usuń zbiornik na wodę w ekspresie do kawy.
- Oplucz zbiornik na wodę pod bieżącą wodą.

Wyczyść tackę ociekową.

- Wyjmowanie tacy ociekowej.
- Dodaj trochę roztworu czyszczącego i oplucz tackę ociekową pod bieżącą wodą.
- Po sprzątaniu, zatóż na nowo tacę zbiorczą.

Czyszczenie młynka

- Obróć pokrętło młynka do lewej strony.
- Wyjmij wewnętrzny pierścień mielący ruchem przeciwnym do ruchu wskazówek zegara.
- Wyczyść ją szczotką do czyszczenia i opróżnij pozostałą kawę mieloną.
- Wyczyść przegrodę mielenia szczotką do czyszczenia.
- Zatóż pokrętło mielenia i zamocuj pokrętło

POLSKI

- Obróć pokrętko mielenia.
- Pozwól młynkowi nadal pracować, aby usunąć pozostały proszek w komorze mielenia (powtórz kroki 3 i 4, jeśli pozostaje kawa mielona).
- Obróć elektor mielenia w kierunku przeciwnym do ruchu wskazówek zegara.
- Załóż pierścień mielenia obracając go ruchem przeciwnym do ruchu wskazówek zegara.
- Załóż pokrętko mielenia zgodnie z ruchem wskazówek zegara i czyszczenie się zakończony.

Czyszczenie uchwytu systemu elaboracyjnego

- Gdy urządzenie jest włączone, naciśnij i przytrzymaj przez 1 sekundę ikonę czyszczenia ręcznego i ikonę podwójnego espresso.
- Po otwarciu panelu ekspresu (urządzenie pozostaje w stanie zabezpieczenia) można go wyczyścić wewnątrz.
- Po zakończeniu czyszczenia, zamknij panel.
- Naciśnij i przytrzymaj ikonę ręcznego czyszczenia i podwójnego espresso przez 1 sekundę, aby wyjść z funkcji czyszczenia.

Czyszczenie kanału dozylukującego kawę

Sposób 1:

1. Naciśnij i przytrzymaj przez 2 sekundy ikony opróżniania ziaren kawy i poszczególnych espresso, odpowiadające im wskaźniki zaczną migać i otworzy się panel.
2. Otwórz panel i za pomocą szczoteczki do czyszczenia poluzuj kawę mieloną w kanale dozującym kawę mieloną, a następnie zamknij panel, gdy kawa mielona zostanie dozowana.
3. Naciśnij i przytrzymaj ikonę pustych ziaren kawy oraz ikonę pojedynczego espresso i ponownie naciśnij je jednocześnie przez co najmniej 0,1 sekundy; następnie odpowiadające im wskaźniki zgasną i panel się zamknie.

Sposób 2:

Jeśli w pojemniku pozostało niewiele ziaren kawy, naciśnij i przytrzymaj ikonę „Opróżnij ziarna” przez co najmniej jedną sekundę, aby urządzenie nadal działało, aż zmielona kawa zablokowana w kanale dozującym kawę mieloną zostanie opróżniona, a następnie ekspres do kawy powróci do normalnego stanu działania.

Odkamienianie

- Urządzenie należy odkamienić, kiedy wskaźniki kawy amerykańskiej i podwójnej będą migać w tym samym czasie.
- Napełnij zbiornik wodą i roztworem odkamieniającym do poziomu MAX wskazanego na zbiorniku na wodę (skala wody i środka zmiękczającego to 4:1, szczegóły patrz instrukcja odkamieniacza). Możesz także użyć „domowego zmiękczacza”, czyli kwasu cytrynowego

(sto części wody i trzy części kwasu cytrynowego).

- Umieść pojemnik na kratce tacki zbiorczej.
- Naciśnij i przytrzymaj przez 1 sekundę ikony Americano i Double Espresso, a urządzenie rozpocznie proces odkamieniania.
- Procedura odkamieniania trwa około 10 minut. Ośiem (8) wskaźników działania będzie powoli migać od lewej do prawej.
- Po zakończeniu odkamieniania wskaźniki gorącej wody i czyszczenia ręcznego przestaną migać.

UWAGA: Liczba cykli parzenia kawy zostanie zresetowana do zera i rozpocznie się odliczanie po zakończeniu odwapniania. Ostrzeżenie o odwapnieniu pojawi się, gdy ekspres do kawy osiągnie 500 cykli parzenia.

5. ROZWIĄZYWANIE PROBLEMÓW

Problem	Powód	Rozwiązanie
Zapala się ostrzeżenie o braku wody.	Zbiornik na wodę jest pusty.	<ol style="list-style-type: none"> 1. Pokrywa zbiornika na wodę 2. Skontaktuj się z oficjalnym serwisem pomocy technicznej firmy Cecotec, jeśli problemu nie można rozwiązać.
Wskaźnik ostrzegawczy miga.	Pokrętko mielenia, panel i wewnętrzna tacka zbiorcza nie są prawidłowo zainstalowane na swoich miejscach.	<ol style="list-style-type: none"> 1. Zamontować prawidłowo selektor mielenia, panel i tackę ociekową. 2. Skontaktuj się z oficjalnym serwisem pomocy technicznej firmy Cecotec, jeśli problemu nie można rozwiązać.

<p>Wskaźnik ostrzeżeń utrzymuje się włączony.</p>	<p>Jednostka przetwarzająca lub wewnętrzna taca ociekowa nie jest prawidłowo zainstalowana na swoim miejscu.</p>	<ol style="list-style-type: none"> 1. Zainstaluj prawidłowo jednostkę przetwarzającą lub tacę ociekową. 2. Skontaktuj się z oficjalnym serwisem pomocy technicznej firmy Cecotec, jeśli problemu nie można rozwiązać.
<p>Wskaźnik ziaren kawy pozostaje włączony.</p>	<p>Brak kawy w ziarnach w zbiorniku urządzenia.</p>	<p>Napełnij zbiornik ziarnami kawy a następnie, uruchom ekspres do kawy, aby przygotować kawę.</p>
<p>Wskaźnik zapetnienia zbiornika na fusy jest włączony.</p>	<p>Należy go opróżnić.</p>	<ol style="list-style-type: none"> 1. Wyjmij zbiornik na ścieki i wewnętrzną tackę ociekową do czyszczenia, po 2 sekundach wyłączy się „Wskaźnik zapetnienia zbiornika na ścieki”. 2. Skontaktuj się z oficjalnym serwisem pomocy technicznej firmy Cecotec, jeśli problemu nie można rozwiązać.
<p>Wskaźnik czyszczenia jednostki procesującej jest włączony.</p>	<p>Należy wyczyścić jednostkę procesyjną.</p>	<ol style="list-style-type: none"> 1. Wyjmij jednostkę przetwarzającą, aby ją wyczyścić, po 2 sekundach wskaźnik czyszczenia jednostki przetwarzającej wyłączy się. 2. Skontaktuj się z oficjalnym serwisem pomocy technicznej firmy Cecotec, jeśli problemu nie można rozwiązać.

Wskaźnik mątej kawy i wskaźnik ostrzegawczy migają wzajemnie.	Pierścień mielenia nie działa poprawnie.	<ol style="list-style-type: none"> 1. Uruchom ponownie urządzenie. 2. Skontaktuj się z oficjalnym serwisem pomocy technicznej firmy Cecotec, jeśli problemu nie można rozwiązać.
Wskaźnik ziarna kawy i wskaźnik ostrzegawczy migają jednocześnie.	Oznacza to, że urządzenie przeprowadziło mielenie ziaren a czas nie odnosi się do wskazanego przez system urządzenia. Następnie system mielący zostanie zmuszony do wyłączenia się.	<ol style="list-style-type: none"> 1. Zostaw urządzenie wyłączone przez kolejnych 5 minut. 2. Skontaktuj się z oficjalnym serwisem pomocy technicznej firmy Cecotec, jeśli problemu nie można rozwiązać.
Wskaźnik czyszczenia ręcznego i wskaźnik ostrzegawczy migają jednocześnie.	Przeptywomierz nie ma sygnału, a doptyw wody jest nieprawidłowy.	<ol style="list-style-type: none"> 1. Pokrywa zbiornika na wodę 2. Skontaktuj się z oficjalnym serwisem pomocy technicznej firmy Cecotec, jeśli problemu nie można rozwiązać.
Wskaźniki ręcznego czyszczenia, pojedynczego espresso i ostrzeżenia migają jednocześnie.	Ekspres do kawy nie działa poprawnie.	<ol style="list-style-type: none"> 1. Uruchom ponownie urządzenie. 2. Skontaktuj się z oficjalnym serwisem pomocy technicznej firmy Cecotec, jeśli problemu nie można rozwiązać.

Śmietanka od kawy nie jest smaczna.	Kawa mielona jest zbyt gruba.	Obróć przetàcznik stopnia mielenia zgodnie z ruchem wskazówek zegara, aby wybrać odpowiednie ustawienie.
	Rodzaj ziaren kawy użytej nie jest poprawny.	Użyj odpowiednich ziaren kawy, aby przygotować kawę espresso. Należy mieć na uwadze jakość ziaren tak jak ich stopień tostowania.
Kawa wydostaje się powoli kapiąc kropla po kropli.	Kawa mielona jest zbyt drobno mielona.	Obróć pokrétło wyboru stopnia mielenia w kierunku przeciwnym do ruchu wskazówek zegara, aby dobrać odpowiednie ustawienie.
Kawa nie wydostaje się poprzez jej wylot.	Wylot kawy jest zablokowany.	Wyczyść wylot kawy za pomocą pàteczki.
Ekspres do kawy nie może się uruchomić.	Kabel zasilający nie jest prawidłowo podłączony.	Podłącz nawilżacz do gniazdka elektrycznego.
Nie można wyjąć jednostki procesowej.	Ekspres do kawy nie wytàczył się poprawnie.	Wyłącz urządzenie i uruchom je ponownie, aby ekspres do kawy uruchomił się ponownie. Skontaktuj się z oficjalnym serwisem pomocy technicznej firmy Cecotec, jeśli problemu nie można rozwiązać.
	Jednostka procesująca jest zablokowana.	Skontaktuj się z oficjalnym serwisem pomocy technicznej firmy Cecotec, jeśli problemu nie można rozwiązać.

<p>Zapałą się zarówno kontrolka zbiornika na zużytą kawę, jak i kontrolka czyszczenia ekspresu do kawy.</p>	<p>Należy opróżnić zbiornik na fusy i wyczyścić ekspres do kawy przy wyłączonym ekspresie.</p>	<p>Zawsze opróżniaj pojemnik na odpady i czyść jednostkę przetwarzającą, gdy jest wyłączona. Zainstaluj je ponownie po odczekaniu co najmniej 3 sekund.</p>
<p>Pojemnik na odpady nie jest pełny, ale urządzenie prosi o jego opróżnienie lub wyczyszczenie jednostki przetwarzającej.</p>	<p>Licznik nie resetuje się po opróżnieniu pojemnika na zużytą kawę lub po wyczyszczeniu ekspresu do kawy.</p>	<p>Po opróżnieniu zbiornika należy zawsze odczekać ok. 3 sek., aby licznik się wyzerował. Należy zawsze opróżniać zbiornik na resztki i czyścić ekspres do kawy, kiedy jest wyłączony. Licznik nie zostanie wyzerowany, jeśli pojemnik na zużytą kawę zostanie opróżniony lub procesor zostanie wyczyszczony przy wyłączonym ekspresie do kawy.</p>

<p>Ekspres do kawy może mielić ziarna kawy, lecz nie wychodzi kawa.</p>	<p>Sprawdź, czy mocno palone ziarna kawy nie mają na wierzchu oleju. Kanał dozujący kawę mieloną zostanie zablokowany, jeśli ziarna kawy są mokre lub na powierzchni znajduje się zbyt dużo oleju.</p>	<ol style="list-style-type: none"> 1. Naciśnij i przytrzymaj przez 2 sekundy ikony opróżniania ziaren kawy i poszczególnych espresso, odpowiednie wskaźniki zaczną migać. 2. Otwórz panel i za pomocą szczoteczki do czyszczenia poluzuj kawę mieloną w kanale dozującym kawę mieloną, a następnie zamknij panel, gdy kawa mielona zostanie dozowana. 3. Naciśnij i przytrzymaj przez 0,3 sekundy ikony opróżniania ziaren kawy i poszczególnych espresso, odpowiadające im wskaźniki wyłączą się, a panel zamknie się.
<p>Ekspres do kawy wydaje dużo hałasu.</p>	<p>To normalne, że ekspres do kawy wydaje dźwięki podczas pracy.</p>	<p>Jeśli ekspres do kawy zacznie wydawać inny dźwięk, nasmaruj system parzenia i skontaktuj się z serwisem.</p>

6. DANE TECHNICZNE

Referencje produktu: 01599/01716/01717/01718

Produkt: Superautomatyczny ekspres do kawy Cremmaet Macchia Black/
Superautomatyczny ekspres do kawy Cremmaet Macchia Black Rose/ Superautomatyczny ekspres do kawy Cremmaet Macchia White/ Superautomatyczny ekspres do kawy Cremmaet Macchia White Rose

Napięcie: 220-240 V

Częstotliwość: 50 Hz

Moc: 1350 W

Moc młynka: 150 W

Specyfikacje techniczne mogą ulec zmianie bez wcześniejszego powiadomienia w celu poprawy jakości produktu.

Wyprodukowano w Chinach | Zaprojektowano w Hiszpanii

7. RECYKLING URZĄDZEŃ ELEKTRYCZNYCH I ELEKTRONICZNYCH



Ten symbol oznacza, że zgodnie z obowiązującymi przepisami produkt i/lub baterię należy utylizować oddzielnie od odpadów domowych. Kiedy ten produkt osiągnie koniec okresu użytkowania, należy wyjąć baterie/akumulatory i przekazać go do punktu zbiórki wyznaczonego przez władze lokalne.

Aby uzyskać szczegółowe informacje na temat najbardziej odpowiedniego sposobu utylizacji sprzętu gospodarstwa domowego i / lub odpowiednich baterii, konsument powinien skontaktować się z lokalnymi władzami.

Przestrzeganie powyższych wytycznych pomoże chronić środowisko.

8. GWARANCJA I SERWIS TECHNICZNY

Cecotec odpowie użytkownikowi lub konsumentowi końcowemu za wszelkie niezgodności występujące w momencie dostawy produktu na warunkach i terminach określonych w obowiązujących przepisach.

Zaleca się, aby naprawy były przeprowadzane przez wyspecjalizowany personel.

Jeśli wykryjesz problem z produktem lub masz jakiegokolwiek pytania, skontaktuj się z oficjalnym Serwisem Pomocy Technicznej Cecotec pod numerem telefonu +34 96 321 07 28.

9. COPYRIGHT

Prawa własności intelektualnej do tekstów tej instrukcji obsługi należą do CECOTEC INNOVACIONES, S.L. Wszelkie prawa zastrzeżone. Treść niniejszej publikacji nie może być w całości ani w części reprodukowana, przechowywana w systemie wyszukiwania, przekazywana lub rozpowszechniana w jakikolwiek sposób (elektryczny, mechaniczny, fotokopiowany, nagrywany lub podobny) bez uprzedniej zgody CECOTEC INNOVACIONES, SL

1. ČÁSTI A SLOŽENÍ

Obr. 1

1. Volič stupně mletí
2. Víko nádoby na zrnkovou kávu
3. Ovládací panel
4. Výdej kávy
5. Mřížka odkapávací misky
6. Odkapávací miska
7. Čistící kartáč
8. Vnitřní odkapávací miska
9. Panel
10. Nádobna na odpad
11. Zpracovatelská jednotka
12. Zásobník na vodu

Obr. 2

1. Tlačítko zapnutí/vypnutí
2. Upozornění na nedostatek kávy
3. Upozornění na nedostatek vody
4. Upozornění na vyčištění mlýnku
5. Varovný indikátor
6. Upozornění na plnou nádobu na odpad
7. Vyprazdňování kávových zrn
8. Espresso káva
9. Dvojité espresso
10. Káva Caffé americano
11. Čištění

POZNÁMKA:

Grafika v této příručce je schematickým znázorněním a nemusí přesně odpovídat výrobku.

2. PŘED POUŽITÍM

- Tento spotřebič je zabalen v obalu určeném k ochraně při přepravě. Vyjměte zařízení z krabice a odstraňte veškerý obalový materiál. Původní krabici a další obaly můžete uschovat na bezpečném místě, aby nedošlo k poškození zařízení, pokud byste jej v budoucnu potřebovali přepravovat. Pokud chcete zlikvidovat původní obal, ujistěte se, že jste všechny části správně recyklovali.

- Ujistěte se, že všechny díly a součásti jsou zahrnuty a v dobrém stavu. Pokud některá chybí nebo není v dobrém stavu, okamžitě kontaktujte oficiální servisní službu Cecotec.

Obsah krabice

- Superautomatický kávovar Cremmaet Macchia (v jakémkoli provedení)
- Tento návod k použití.

3. PROVOZ

Chcete-li kávovar připravit před prvním použitím, postupujte podle níže uvedených pokynů:

1. Zásobník na vodu

Naplňte zásobník na vodu destilovanou vodou až po značku Max a vložte jej zpět do kávovaru. Ujistěte se, že je umístěn ve správné poloze.

2. Volič pro nastavení mletí

- Otočte voličem pro nastavení mletí doleva.
- Zvolte nastavení mletí ve směru hodinových ručiček.

UPOZORNĚNÍ: Při prvním použití kávovaru nastavte stupeň mletí na vyšší než 8. Nastavitelné stupně mletí jsou od 1 (nejjemnější) do 15 (nejhrubší). Číslo šipky na ikoně stupně mletí odpovídá zvolenému stupni mletí.

VAROVÁNÍ: Doporučujeme nenastavovat několik stupňů najednou, aby nedošlo k poškození. Nikdy neupravujte stupeň mletí, když mlýnek není v provozu, protože by mohlo dojít k jeho poškození.

3. Nastavte vývod na kávu do požadované výšky.

Výšku výlevky na kávu lze nastavit v závislosti na použité šálce v rozmezí 85 až 115 mm. Stačí ji jen zvednout nebo snížit vvvinutím mírné síly.

4. Kávovar

- Otevřete panel a zkontrolujte, zda je zpracovatelská jednotka správně nainstalována na svém místě.
- Zkontrolujte, zda je šipka na zpracovatelské jednotce zarovnána se šipkou na horním držáku. Pokud při vyjmutí a opětovném sestavení uslyšíte cvaknutí, znamená to, že je zpracovatelská jednotka správně sestavena.

POZNÁMKA: Pokud není zpracovatelská jednotka nainstalována ve správné poloze, varovný indikátor se rozsvítí a zůstane trvale svítit.

ČEŠTINA

- Zavřete panel a zkontrolujte, zda jsou panel a tělo kávovaru ve stejné vodorovné rovině.

POZNÁMKA: Pokud není panel správně zavřený, bliká varovný indikátor.

5. Vnitřní odkapávací miska a nádoba na odpad

Otevřete panel a zkontrolujte, zda jsou odkapávací miska a nádoba na odpad nainstalovány na svém místě.

POZNÁMKA: Pokud bliká výstražný indikátor, není vnitřní odkapávací miska správně nainstalována na svém místě. Pokud se v přední části nádoby na odpad nacházejí cizí předměty, kávovar nebude fungovat.

6. Mřížka odkapávací misky

- Umístěte mřížku odkapávací misky do odkapávací misky. Mřížka odkapávací misky musí být správně nainstalována, aby na ni bylo možné umístit šálek kávy.
- Vložte odkapávací misku do spotřebiče.

POZNÁMKA: Odkapávací miska zachycuje vodu z výlevky při každém proplachování a samočištění a také kávu, která se může během přípravy rozlít. Denně vyprázdněte a vyčistěte odkapávací misku.

7. Zásobník na kávu

Naplňte zásobník na kávová zrna dostatečným množstvím čerstvých kávových zrn, maximálně 200 g, a poté zavřete víko zásobníku na kávová zrna.

VAROVÁNÍ: Pokud byl mlecí nůž dříve sejmут, ujistěte se, že je při opětovném nasazení správně nainstalován, než naplníte zásobník na kávová zrna. V opačném případě ho budete muset vyprázdnit, protože jeho instalace bude obtížná.

Provoz kávovaru

Tento produkt je multifunkční kávovar, který disponuje funkcemi „Jedno espresso“, „Dvojité espresso“, „Káva Caffé Americano“, „Ruční čištění“ a „Vyprázdnění kávových zrn“, jak můžete vidět na ovládacím panelu.

SPECIÁLNÍ POZNÁMKA: Při každém spuštění kávovar automaticky provede čištění a připraví se na provoz.

UPOZORNĚNÍ: Káva bude vytékat po kapkách na začátku (2–3 sekundy po spuštění) a na konci (6–8 sekund před koncem), to je normální provoz.

Zapnutí a přehřev

- Připojte kávovar k elektrické síti a stiskněte tlačítko zapnutí/vypnutí na zadní straně kávovaru.
- Stiskněte a podržte přepínač zapnutí po dobu alespoň 0,3 sekundy, příslušný indikátor začne blikat a kávovar přejde do stavu autotest.
- Pod výlevku kávy umístěte nádobu.
- Kontrolka manuálního čištění zůstane svítit a kontrolka přepínače zapnutí bude blikat, poté kávovar přejde do funkce přehřevu a do stavu automatického čištění.
- Po dokončení přehřevu zůstanou indikátory Jedno espresso, Dvojitě espresso, Káva Caffé Americano a Manuální čištění rozsvícené a kávovar přejde do pohotovostního režimu. Nyní je připraven k použití.

Příprava šálku kávy espresso

- Pod výlevku kávy umístěte šálek na kávu.
- Stiskněte a podržte indikátor Jedno espresso po dobu alespoň 0,2 sekundy a kávovar začne připravovat šálek espressa. Indikátor jednoho espressa bude během přípravy nepřetržitě svítit.
- Po přípravě espressa kávovar automaticky přejde do pohotovostního režimu.

POZNÁMKA: Během přípravy kávy můžete stisknutím tlačítka espresso proces zrušit.

Připravte si dvojitý šálek kávy espresso

- Pod výlevku kávy umístěte šálek na kávu.
- Stiskněte a podržte tlačítko po dobu alespoň 0,2 sekundy a kávovar začne připravovat dvojitý šálek espressa. Indikátor dvojitého espressa bude během přípravy nepřetržitě svítit.

UPOZORNĚNÍ: Dvojitého espressa se dosáhne kontinuální přípravou dvou cyklů jednoduchého espressa, proto byste během přípravy neměli vyndávat šálek na kávu.

- Po přípravě dvojitého espressa kávovar automaticky přejde do pohotovostního režimu.

POZNÁMKA: Během přípravy kávy můžete stisknout tlačítko dvojitého espressa a proces zrušit.

Příprava kávy caffè americano

- Pod výlevku kávy umístěte šálek na kávu.
- Stiskněte a podržte ikonu kávy caffè Americano po dobu alespoň 0,2 sekundy a kávovar začne připravovat kávu caffè Americano. Indikátor kávy caffè Americano bude během přípravy nepřetržitě svítit.
- Po přípravě kávy Americano kávovar automaticky přejde do pohotovostního režimu.

ČEŠTINA

POZNÁMKA: Během přípravy kávy můžete stisknout tlačítko kávy caffè Americano a proces zrušit.

Manuální čištění

- Pod výlevku kávy umístěte nádobu.
- Stiskněte a podržte ikonu Manuální čištění po dobu alespoň 0,2 sekundy a kávovar spustí funkci manuálního čištění.
- Po dokončení čištění kávovar automaticky přejde do pohotovostního režimu.

POZNÁMKA: Během čištění můžete stisknout tlačítko manuálního čištění a proces zrušit.

Vyprazdňování kávových zrn

UPOZORNĚNÍ: Tato funkce se používá k vyprázdnění kávových zrn ze zásobníku. Tuto funkci používejte opatrně, aby nedocházelo k plýtvání.

- Stiskněte a podržte ikonu vyprázdnění po dobu alespoň 0,2 sekundy a kávovar spustí funkci vyprázdnění kávových zrn. Během tohoto procesu bude kontrolka vyprazdňování svítit, zatímco všechny ostatní kontrolky zůstanou zhasnuté.
- Vyjměte nádobu na odpad a vyprázdňte ji.
- Po dokončení procesu kávovar automaticky přejde do pohotovostního režimu.

POZNÁMKA: Během čištění můžete stisknout tlačítko pro vyprázdnění kávových zrn, čímž proces zrušíte.

UPOZORNĚNÍ: Funkce vyprázdnění trvá 15 sekund, pokud je v zásobníku příliš mnoho kávových zrn, opakujte výše uvedenou operaci.

Režim úspory energie

- V pohotovostním režimu stiskněte a podržte ikonu zapnutí po dobu alespoň 0,2 sekundy. Přístroj přejde do režimu spánku. V tomto okamžiku se vypnou všechny indikátory a všechny funkce se deaktivují.
- Režim spánku ukončíte stisknutím a podržením ikony zapnutí po dobu alespoň 0,8 sekundy. Poté kávovar provede autotest, předehřev a samočištění, a nakonec přejde do pohotovostního režimu.
- Pokud po dobu 28 minut neprovedete žádnou operaci, kávovar přejde do režimu spánku. Během režimu spánku se vypnou všechny indikátory a všechny funkce jsou deaktivovány.

Nastavení množství kávy

Po zahájení výdeje kávy stiskněte a podržte ikonu zvoleného typu kávy po dobu 2 sekund,

poté se ozve zvukový signál a začne blikat příslušný indikátor kávy. Nakonec kávovar zadá nastavení množství vydávané kávy. Jakmile káva v šálku dosáhne požadované úrovně, uvolněte ikonu typu kávy a kávovar přestane pracovat. Nastavené množství kávy se uloží. Rozsah vydávaného množství kávy podle druhu kávy je následující:

- (1) Jedno espresso: 30-100 ml
- (2) Dvojité espresso: (30-100 ml) *2
- (3) Káva caffè Americano: 110-180 ml

Funkce Reset

Stiskněte a podržte ikonu Jedno espresso a ikonu Dvojité espresso po dobu dvou sekund, poté se všechna nastavení vrátí do výchozího továrního nastavení.

4. ČIŠTĚNÍ A ÚDRŽBA

VAROVÁNÍ: Před čištěním nezapomeňte kávovar odpojit od sítě a nechat jej zcela vychladnout. Abyste předešli úrazu elektrickým proudem, neponožujte kabel, zástrčku ani spotřebič do vody nebo tekutin. Po každém použití odpojte spotřebič ze zásuvky.

- K odstranění skvrn očistěte vnější povrch kávovaru jemným vlhkým hadříkem, ale nepoužívejte abrazivní čisticí prostředky, které by kávovar poškrábaly. Nepoužívejte čisticí prostředky obsahující alkohol nebo rozpouštědla.
- Během přípravy se mohou v prostoru na mřížce odkapávací misky nebo na desce hromadit kapky vody. Pro kontrolu odkapávání otřete oblast čistým, suchým hadříkem po každém použití kávovaru.
- Zásobník na vodu, odkapávací misku, mřížku odkapávací misky, vnitřní odkapávací misku, nádobu na odpad a panel nelze mýt v myčce nádobí.
- Je nutné vyprázdnit a důkladně vyčistit vodu z mřížky a odkapávací misky, jakož i kávovou sedlinu z vnitřní odkapávací misky a nádoby na odpad.
- Vyčistěte části podle níže uvedeného popisu a postupu.

ČEŠTINA

Odnímatelné části	Kdy je třeba čistit	Jak by se měly čistit
Nádoba na odpad	Pro jeden šálek espressa proveďte jednou za každých 8 cyklů. Pro dvojitý šálek espressa proveďte jednou za každé 4 cykly. Pokud ji delší dobu nepoužíváte, doporučujeme ji vyčistit ještě ten samý den.	Vyjměte nádobu na odpad, vyprázdněte ji, přidejte trochu čisticího roztoku a opláchněte ji pod tekoucí vodou.
Zpracovatelská jednotka	Pro přípravu jednoho šálku espressa proveďte jednou za každých 8 cyklů. Pro dvojitý šálek espressa proveďte jednou za každé 4 cykly. Pokud ji delší dobu nepoužíváte, doporučujeme ji vyčistit ještě ten samý den.	Vyjměte jednotku z kávovaru a opláchněte ji pod vodou.
Zásobník na vodu	Jednou týdně	Zásobník na vodu vypláchněte pod tekoucí vodou.
Odkapávací miska	Každý den vyprázdněte odkapávací misku a jednou týdně ji vyčistěte.	Vyjměte odkapávací misku, přidejte trochu čisticího roztoku a opláchněte ji pod tekoucí vodou.

<p>Mlýnek</p>	<p>Jednou týdně ho vyčistěte.</p>	<ol style="list-style-type: none"> 1. Otočte voličem mletí proti směru hodinových ručiček. 2. Vnitřní mlecí kolečko vyjměte proti směru hodinových ručiček. 3. Vyčistěte jej čisticím kartáčkem a vyprázdněte mletou kávu z otvoru. 4. Vyčistěte mlecí komoru čisticím kartáčkem. 5. Nasaďte mlecí kolečko a vraťte volič mletí do správné polohy. 6. Otočte voličem mletí ve směru hodinových ručiček. 7. Nechte mlýnek pracovat dál, aby se odstranil zbytek prášku v mlecí komoře (pokud v ní ještě nějaký prášek zbývá, opakujte kroky 3 a 4).
---------------	-----------------------------------	---

Neodnímatelné části	Kdy je třeba čistit	Jak by se měly čistit
Kanál pro dávkování kávového prášku	Zkontrolujte ho jednou týdně	<p>Způsob 1:</p> <ol style="list-style-type: none"> 1. Stiskněte a podržte ikony vyprázdnění kávových zrn a jednoho espressa po dobu 2 sekund, příslušné indikátory budou blikat. 2. Po otevření panelu kávovaru (spotřebič zůstává ve stavu bezpečnostní ochrany) lze vyčistit vnitřek kávovaru. 3. Otevřete panel a párátkem uvolněte mletou kávu v kanálu dávkovače mleté kávy, poté panel zavřete. 4. Stiskněte a podržte po dobu 0,3 sekundy ikony vyprázdnění kávových zrn a jednoho espressa, příslušné indikátory zhasnou a panel se zavře. <p>Způsob 2:</p> <p>Pokud v zásobníku zbývá pouze několik kávových zrn, stiskněte a podržte ikonu "Vyprázdnění kávových zrn" po dobu alespoň jedné sekundy, aby byl kávovar v provozu, dokud se nevyprázdní mletá káva zablokovaná v přívodním kanálu pro mletou kávu, poté se kávovar vrátí do normálního provozu.</p> <p>UPOZORNĚNÍ: Pokud je mletá káva během používání jemnější, zkontrolujte, zda není kanál dávkovače mleté kávy ucpaný prachem, který je třeba jednou týdně vyčistit.</p>
Spářovací jednotka	Zkontrolujte ji jednou týdně	Kartáčkem očistěte zbytky kávy kolem spařovací základny.
Držák systému spářování	Zkontrolujte ho jednou týdně	<ol style="list-style-type: none"> 1. Když je kávovar zapnutý, stiskněte a podržte na 1 sekundu ikonu Manuální čištění a ikonu Dvojitě espresso. 2. Po otevření panelu kávovaru (spotřebič zůstává ve stavu bezpečnostní ochrany) lze vyčistit vnitřek kávovaru. 3. Po dokončení čištění zavřete panel. 4. Stisknutím a podržením ikony Manuální čištění a dvojitě espresso na 1 sekundu ukončíte funkci čištění.

Čištění nádoby na odpad

- Otevřete panel.
- Vyjměte nádobu na odpad.
- Vyprázdněte kávovou sedlinu do nádoby na odpad.
- Vypláchněte nádobu na odpad pod tekoucí vodou.
- Nádobu na odpad znovu vložte do spotřebiče.
- Po dokončení čištění zavřete panel.

Čištění zpracovatelské jednotky

- Otevřete panel.
- Vyjměte zpracovatelskou jednotku.
- Opláchněte zpracovatelskou jednotku pod tekoucí vodou.
- Nasadte zpracovatelskou jednotku do kávovaru.
- Po dokončení čištění zavřete panel.

Čištění zásobníku na vodu

- Vyjměte zásobník na vodu z kávovaru.
- Zásobník na vodu vypláchněte pod tekoucí vodou.

Čištění odkapávací misky

- Vyjměte odkapávací misku.
- Přidejte trochu čisticího roztoku a opláchněte odkapávací misku pod tekoucí vodou.
- Po vyčištění znovu nasadte odkapávací misku.

Čištění mlýnku

- Otočte voličem pro nastavení mletí doleva.
- Vnitřní mlecí kolečko vyjměte proti směru hodinových ručiček.
- Vyčistěte jej čisticím kartáčkem a vyprázdněte mletou kávu z otvoru.
- Vyčistěte mlecí komoru čisticím kartáčkem.
- Nasadte mlecí kolečko a vraťte volič mletí do správné polohy.
- Otočte voličem mletí.
- Nechte mlýnek pracovat dál, aby se odstranil zbytek prášku v mlecí komoře (pokud v ní ještě nějaký prášek zbývá, opakujte kroky 3 a 4).
- Otočte voličem mletí proti směru hodinových ručiček.
- Mlecí kolečko nasadte ve směru hodinových ručiček.
- Nasadte volič mletí ve směru hodinových ručiček a čištění je dokončeno.

Čištění držáku systému spařování

- Když je kávovar zapnutý, stiskněte a podržte na 1 sekundu ikonu Manuální čištění a ikonu Dvojité espresso.
- Po otevření panelu kávovaru (spotřebič zůstává ve stavu bezpečnostní ochrany) lze vyčistit vnitřek kávovaru.

ČEŠTINA

- Po dokončení čištění zavřete panel.
- Stisknutím a podržením ikony Manuální čištění a dvojité espresso na 1 sekundu ukončíte funkci čištění.

Čištění dávkovacího kanálu kávy

Způsob 1:

1. Stiskněte a podržte ikony vyprázdnění kávových zrn a jednoho espresso po dobu 2 sekund, příslušné indikátory budou blikat.
2. Otevřete panel a uvolněte mletou kávu ve výdejním kanálku pomocí čisticího kartáčku a po výdeji mleté kávy panel zavřete.
3. Stiskněte a podržte ikonu Vyprazdňování kávových zrn a ikonu Jedno espresso a znovu je stiskněte současně po dobu alespoň 0,1 sekundy, poté jejich příslušné indikátory zhasnou a panel se zavře.

Způsob 2:

Pokud v zásobníku zbývá pouze několik kávových zrn, stiskněte a podržte ikonu „Vyprázdnění kávových zrn“ po dobu alespoň jedné sekundy, aby byl kávovar v provozu, dokud se nevyprázdní mletá káva zablokovaná v přívodním kanálu pro mletou kávu, poté se kávovar vrátí do normálního provozu.

Odvápňení

- Kávovar musí být odvápněn, pokud současně blikají indikátory kávy caffè Americano a dvojitého espresso.
- Naplňte zásobník na vodu vodou a roztokem na odstraňování vodního kamene až po značku MAX na zásobníku na vodu (poměr vody a prostředku na odstraňování vodního kamene je 4 k 1, podrobnosti viz návod k použití prostředku na odstraňování vodního kamene). Můžete také použít „domácí odvápňovač“, tj. kyselinu citronovou (poměr vody 100 ku 3 kyseliny citronové).
- Na mřížku odkapávací misky umístěte nádobu.
- Stiskněte a podržte ikony kávy caffè Americano a dvojité espresso po dobu 1 sekundy a kávovar zahájí proces odstraňování vodního kamene.
- Odvápnění trvá přibližně 10 minut. Osm (8) indikátorů provozu bude pomalu blikat zleva doprava.
- Po dokončení odstraňování vodního kamene přestanou blikat indikátory horké vody a manuálního čištění.

UPOZORNĚNÍ: Počet spařovacích cyklů se vynuluje a po dokončení odstraňování vodního kamene se znovu začne počítat. Upozornění na odstranění vodního kamene se objeví, když kávovar dosáhne 500 kávových cyklů.

5. ŘEŠENÍ PROBLÉMŮ

Problém	Příčina	Řešení
Upozornění na nedostatek vody se rozsvítí.	Zásobník na vodu je prázdný.	<ol style="list-style-type: none"> 1. Naplňte zásobník na vodu. 2. Pokud se problém nepodaří vyřešit, obraťte se na oficiální servisní středisko společnosti Cecotec.
Varovný indikátor bliká.	Volič mletí, panel a vnitřní odkapávací miska nejsou správně nainstalovány na svém místě.	<ol style="list-style-type: none"> 1. Správně nainstalujte volič mletí, panel a odkapávací misku. 2. Pokud se problém nepodaří vyřešit, obraťte se na oficiální servisní středisko společnosti Cecotec.
"Varovný indikátor" zůstává rozsvícený.	Zpracovatelská jednotka nebo vnitřní odkapávací miska nejsou správně nainstalovány na svém místě.	<ol style="list-style-type: none"> 3. Správně nainstalujte zpracovatelskou jednotku nebo odkapávací misku. 4. Pokud se problém nepodaří vyřešit, obraťte se na oficiální servisní středisko společnosti Cecotec.
Indikátor kávových zrn stále svítí.	V zásobníku na kávová zrna chybí zrnková káva.	Naplňte zásobník kávovými zrny a poté spusťte kávovar pro přípravu kávy.
Indikátor plné nádoby na odpad stále svítí.	Nádobu na odpad je třeba vyprázdnit.	<ol style="list-style-type: none"> 1. Vyjměte nádobu na odpad a vnitřní odkapávací misku za účelem vyčištění, po 2 sekundách zhasne indikátor "Plná nádoba na odpad". 2. Pokud se problém nepodaří vyřešit, obraťte se na oficiální servisní středisko společnosti Cecotec.

<p>Indikátor čištění zpracovatelské jednotky stále svítí.</p>	<p>Zpracovatelskou jednotku je třeba vyčistit.</p>	<ol style="list-style-type: none"> 1. Vyměňte zpracovatelskou jednotku za účelem vyčištění, po 2 sekundách indikátor čištění zpracovatelské jednotky zhasne. 2. Pokud se problém nepodaří vyřešit, obraťte se na oficiální servisní středisko společnosti Cecotec.
<p>Indikátor jednoho espressa a varovný indikátor blikají současně.</p>	<p>Mlecí motor nepracuje správně.</p>	<ol style="list-style-type: none"> 1. Restartujte kávovar. 2. Pokud se problém nepodaří vyřešit, obraťte se na oficiální servisní středisko společnosti Cecotec.
<p>Indikátor kávových zrn a varovný indikátor blikají současně.</p>	<p>Znamená to, že kávovar namlel zrna a čas neodpovídá času nastavenému softwarem. Mlecí systém se následně nuceně vypne.</p>	<ol style="list-style-type: none"> 1. Spotřebič nechte 5 minut vypnutý. 2. Pokud se problém nepodaří vyřešit, obraťte se na oficiální servisní středisko společnosti Cecotec.
<p>Indikátor manuálního čištění a varovný indikátor blikají současně.</p>	<p>Průtokoměr nemá žádný signál a přívod vody je abnormální.</p>	<ol style="list-style-type: none"> 1. Naplňte zásobník na vodu. 2. Pokud se problém nepodaří vyřešit, obraťte se na oficiální servisní středisko společnosti Cecotec.
<p>Indikátory Manuální čištění, Jedno espresso a Varovný indikátor blikají současně.</p>	<p>Kávovar nefunguje správně.</p>	<ol style="list-style-type: none"> 1. Restartujte kávovar. 2. Pokud se problém nepodaří vyřešit, obraťte se na oficiální servisní středisko společnosti Cecotec.

Krém není bohatý.	Namletá káva je příliš hrubá.	Otáčením voliče mletí ve směru hodinových ručiček zvolte příslušné nastavení.
	Typ použitých kávových zrn není správný.	K přípravě kávy espresso používejte vhodná kávová zrna. Vezměte v úvahu kvalitu zrna i jeho pražení.
Káva vytéká pomalu nebo po kapkách.	Mletá káva je příliš jemná.	Otáčením voliče mletí proti směru hodinových ručiček zvolte příslušné nastavení.
Káva nevytéká z výlevky.	Výlevka na kávu je ucpaná.	Vyčistěte výlevku kávy párátkem.
Kávovar nelze zapnout.	Napájecí kabel není správně připojen.	Připojte kabel do zásuvky.
Zpracovatelskou jednotku nelze vyjmout.	Kávovar nebyl správně vypnut.	Vypnutím a opětovným zapnutím kávovar restartujete. Pokud se problém nepodaří vyřešit, obraťte se na oficiální servisní středisko společnosti Cecotec.
	Zpracovatelská jednotka je zablokována.	Pokud se problém nepodaří vyřešit, obraťte se na oficiální servisní středisko společnosti Cecotec.
Rozsvítí se indikátor nádoby na odpad a indikátor čištění kávovaru.	Vyprázdnit nádobu na odpad a vyčistit kávovar lze pouze tehdy, když je kávovar vypnutý.	Nádobu na odpad vyprázdněte a zpracovatelskou jednotku vyčistěte vždy, když je vypnutá. Po uplynutí alespoň 3 sekund je můžete znovu nainstalovat.

<p>Nádoba na odpad není plná, ale spotřebič vás vyzve k jejímu vyprázdnění nebo k vyčištění zpracovatelské jednotky.</p>	<p>Počítadlo se po vyprázdnění nádoby na odpad nebo vyčištění kávovaru nevynuluje.</p>	<p>Po vyprázdnění nádoby na odpad vždy počkejte asi 3 sekundy, než se počítadlo vynuluje. Nádobu na odpad vyprazdňujte a čistěte kávovar vždy, když je vypnutý. Počítadlo se neobnoví, pokud se vyprazdňuje nádoba na odpad nebo se čistí zpracovatelská jednotka, když je kávovar vypnutý.</p>
<p>Kávovar může mlít kávová zrna, ale nevydává žádnou kávu.</p>	<p>Zkontrolujte, zda silně pražená kávová zrna nemají na povrchu olej. Kanál pro dávkování kávového prášku se zablokuje, pokud jsou kávová zrna navlhla nebo je na povrchu příliš mnoho oleje.</p>	<ol style="list-style-type: none"> 1. Stiskněte a podržte ikony vyprázdnění kávových zrn a jednoho espressa po dobu 2 sekund, příslušné indikátory budou blikat a panel se otevře. 2. Otevřete panel a uvolněte mletou kávu ve výdejním kanálku pomocí čistícího kartáčku a po výdeji mleté kávy panel zavřete. 3. Stiskněte a podržte po dobu 0,3 sekundy ikony vyprázdnění kávových zrn a jedno espressa, příslušné indikátory zhasnou a panel se zavře.
<p>Kávovar je velmi hlučný.</p>	<p>Je normální, že kávovar během provozu produkuje hluk.</p>	<p>Pokud kávovar začne produkovat jiný typ hluku, promažte spařovací systém a obraťte se na poprodejní servis.</p>

6. TECHNICKÉ SPECIFIKACE

Reference produktu: 01599/01716/01717/01718

Produkt: Superautomatický kávovar Cremmaet Macchia Black/Superautomatický kávovar Cremmaet Macchia Black Rose/Superautomatický kávovar Cremmaet Macchia White/Superautomatický kávovar Cremmaet Macchia White Rose

Napětí: 220-240 V

Frekvence: 50 Hz

Výkon: 1350 W

Výkon mlýnku: 150 W

Technické specifikace se mohou změnit bez předchozího upozornění za účelem zlepšení kvality produktu.

Vyrobena v Číně | Navrženo ve Španělsku

7. RECYKLACE ELEKTRICKÝCH A ELEKTRONICKÝCH ZAŘÍZENÍ



Tento symbol označuje, že v souladu s platnými předpisy musí být produkt a/nebo baterie zlikvidovány odděleně od domovního odpadu. Po skončení životnosti tohoto výrobku byste měli baterie/akumulátory vyjmout a odnést na sběrné místo určené místními úřady.

Podrobné informace o tom, jak správně likvidovat elektrická a elektronická zařízení a/nebo baterie, by měli spotřebitelé získat od místních úřadů.

Dodržování výše uvedených pokynů přispěje k ochraně životního prostředí.

8. ZÁRUKA A TECHNICKÝ SERVIS

Společnost Cecotec odpovídá konečnému uživateli nebo spotřebiteli za jakýkoli nesoulad, který existuje v době dodání výrobku za podmínek a ve lhůtách stanovených platnými předpisy.

Doporučuje se, aby opravy prováděl kvalifikovaný personál.

Pokud zjistíte incident s produktem nebo máte nějaké dotazy, kontaktujte oficiální službu technické pomoci společnosti Cecotec na telefonním čísle +34 96 321 07 28.

9. COPYRIGHT

Práva duševního vlastnictví k textům v této příručce jsou majetkem společnosti CECOTEC INNOVACIONES, S.L. Všechna práva jsou vyhrazena. Obsah této publikace nesmí být, zčásti nebo jako celek, reprodukován, ukládán do systému obnovy, přenášen nebo distribuován žádnými prostředky (elektronicky, mechanicky, fotokopírováním, nahráváním nebo podobným způsobem) bez předchozího souhlasu společnosti CECOTEC INNOVACIONES, S.L.

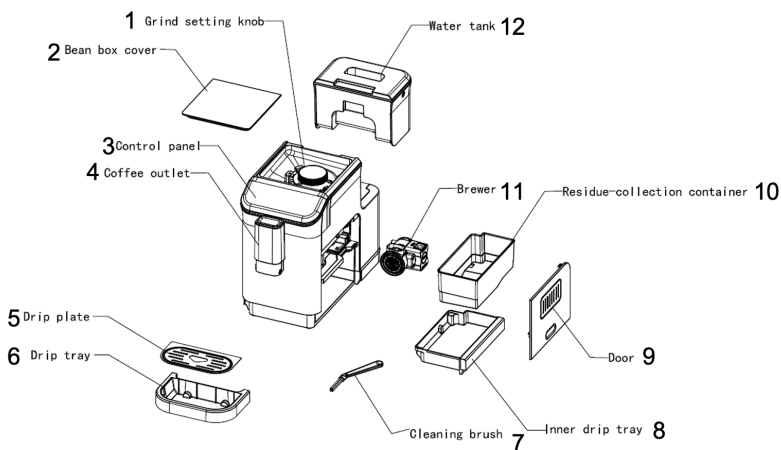


Fig. / Img. / Rys. / Obr. 1

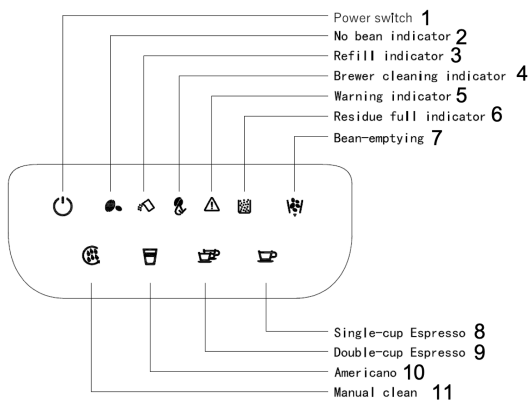


Fig. / Img. / Rys. / Obr. 2

www.cecotec.es

Cecotec Innovaciones S.L.
Av. Reyes Católicos, 60
46910, Alfafar (Valencia), Spain

RP01230726