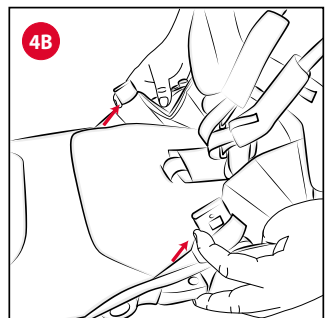
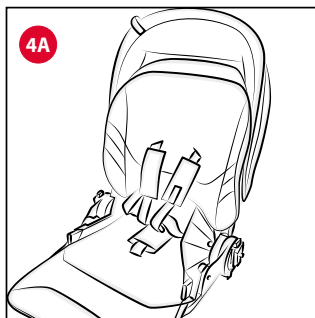
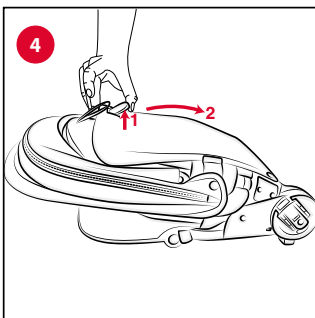
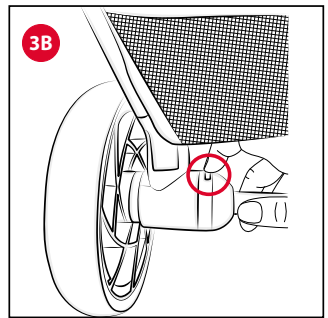
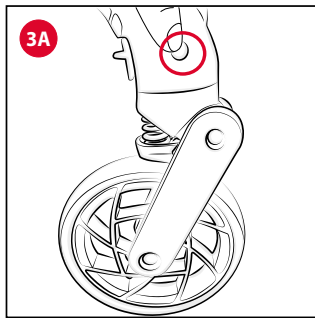
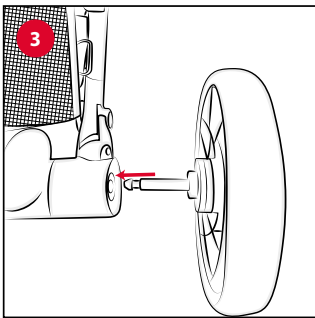
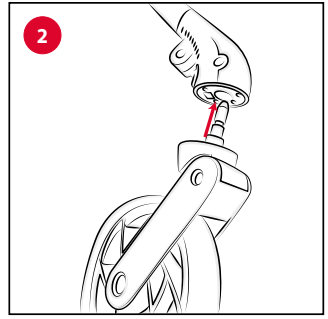
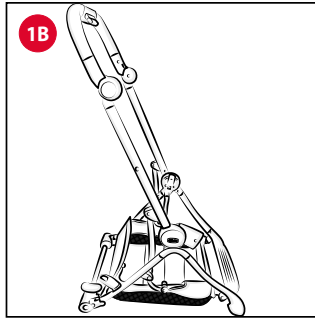
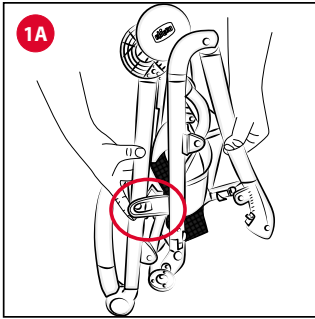
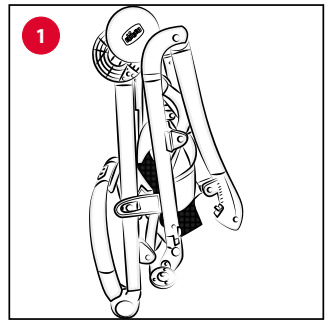
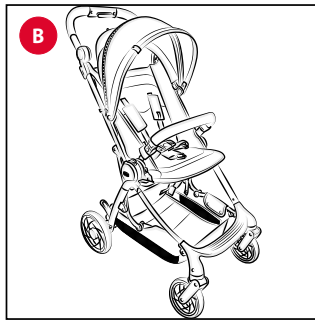
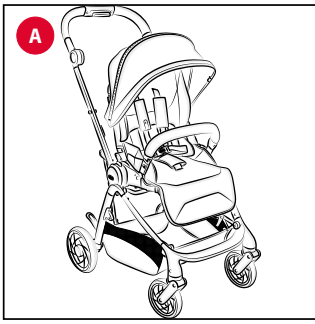
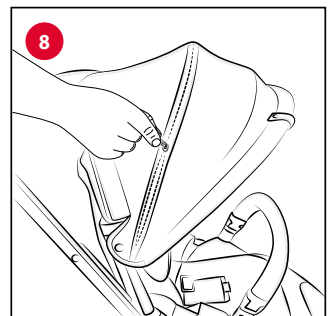
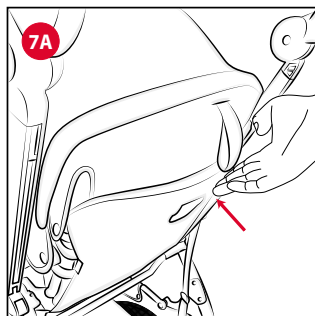
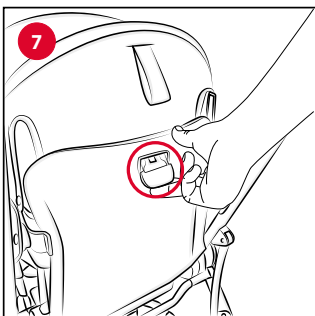
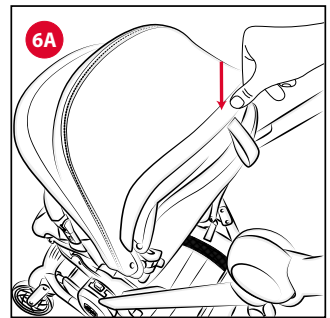
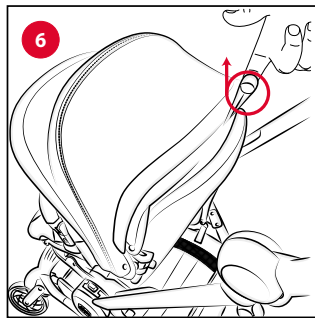
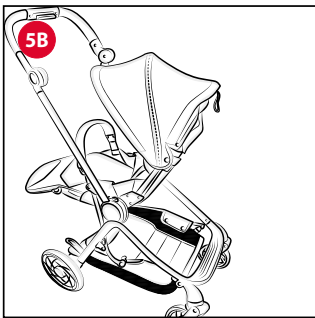
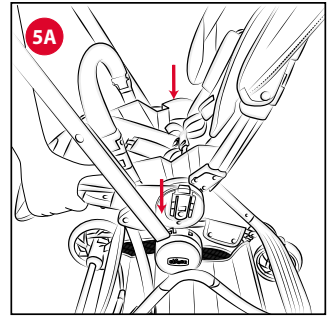
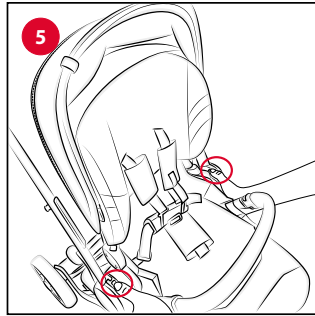
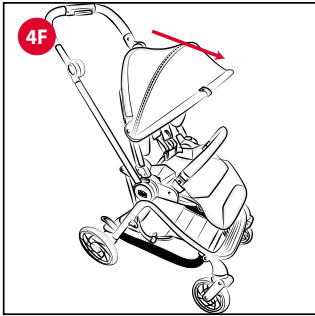
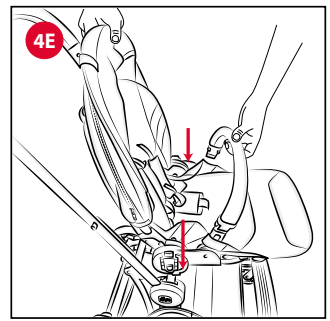
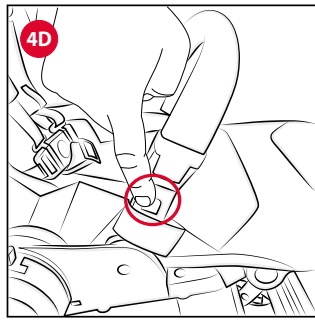
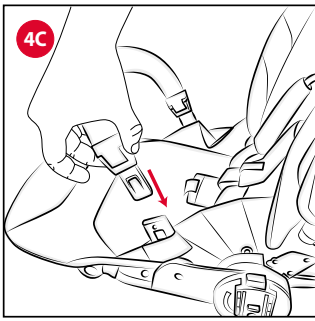
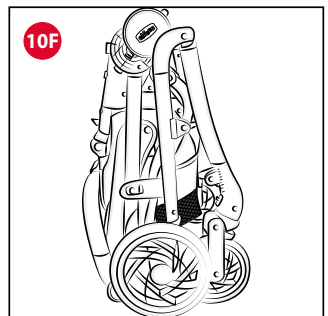
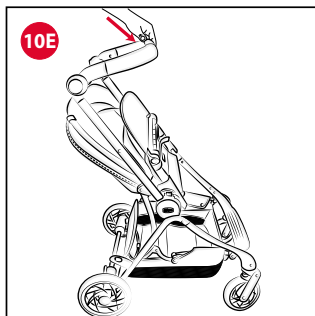
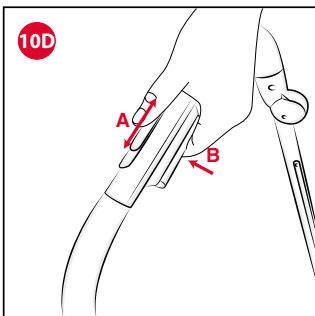
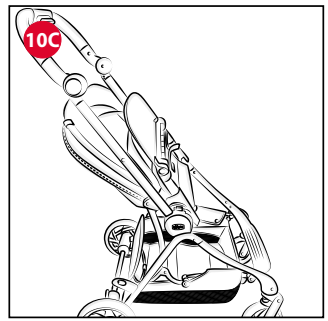
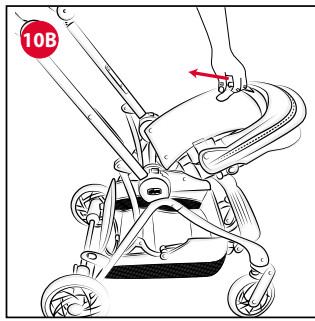
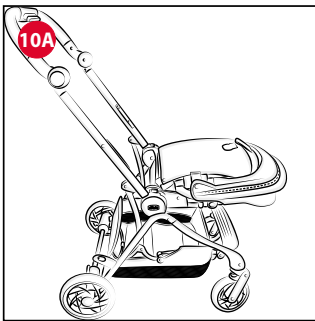
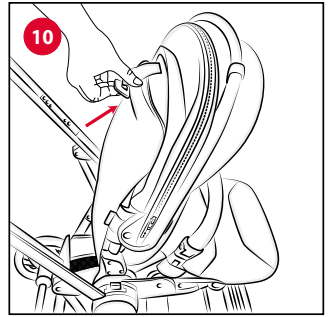
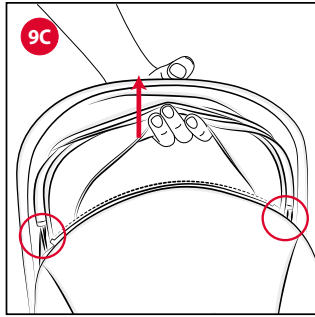
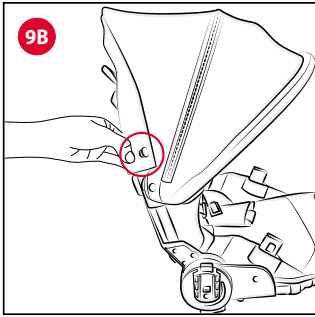
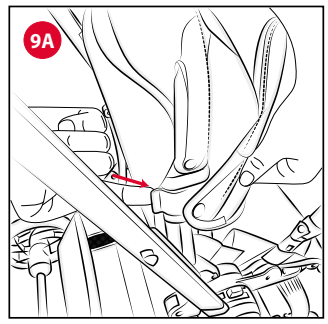
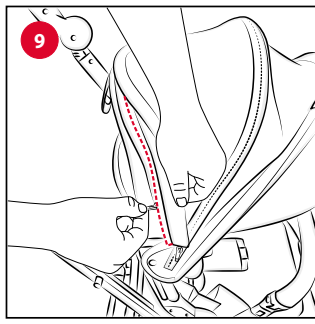
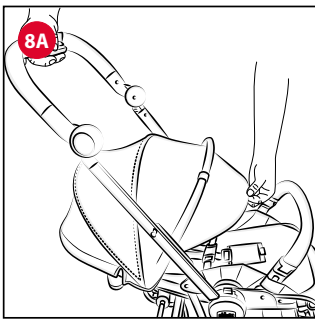


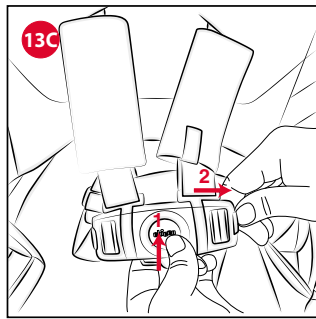
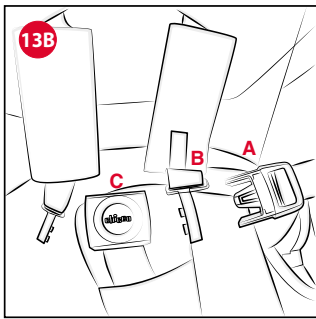
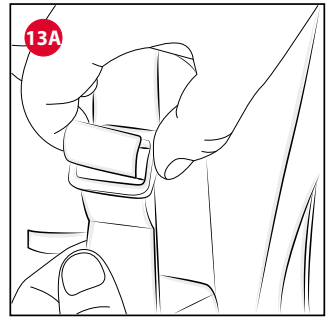
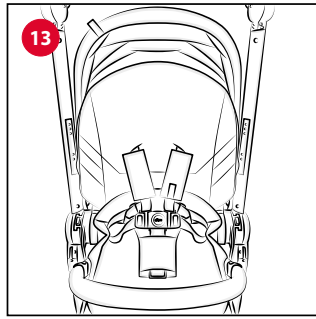
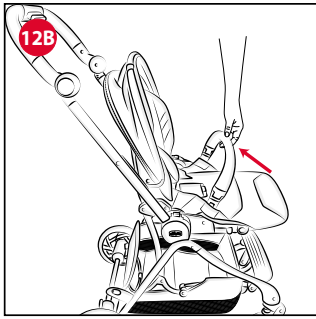
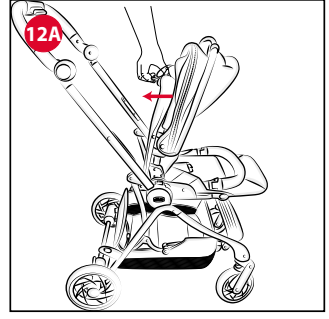
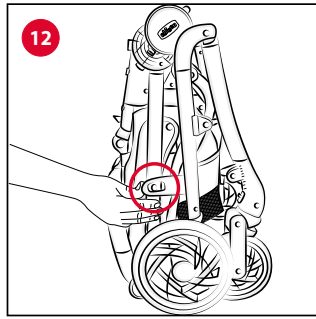
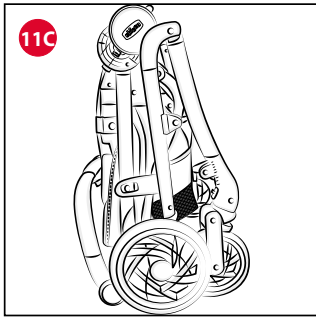
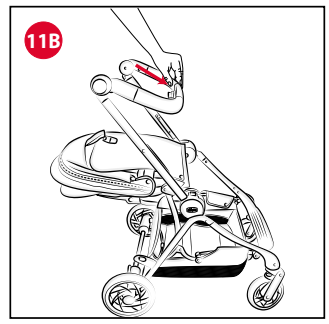
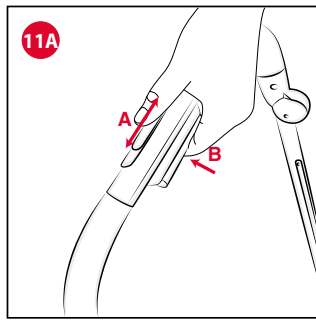
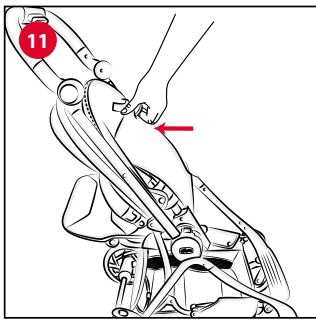
one4EVER

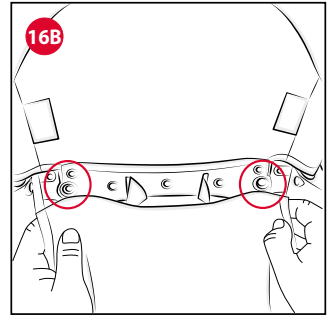
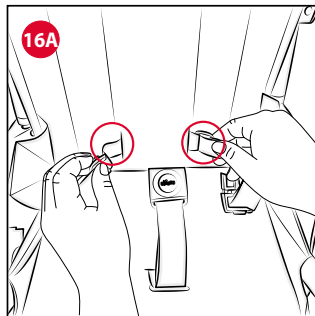
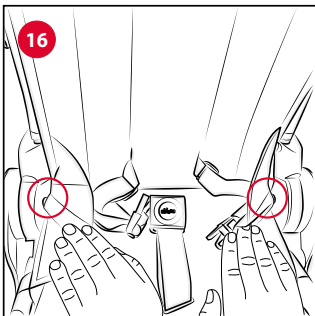
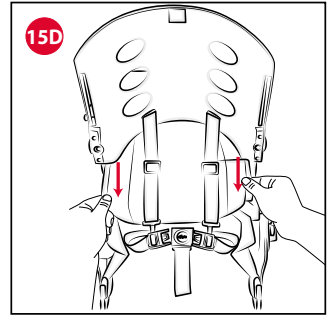
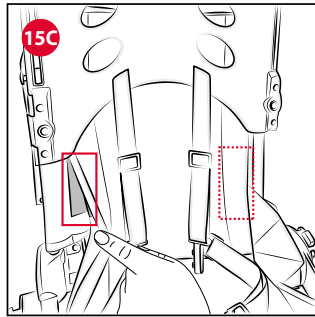
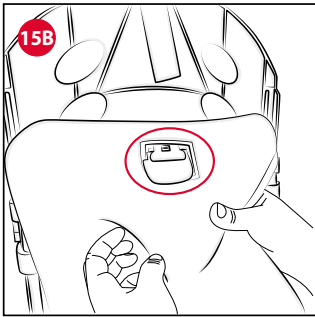
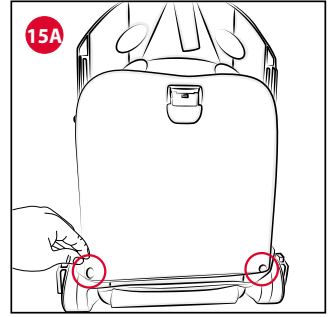
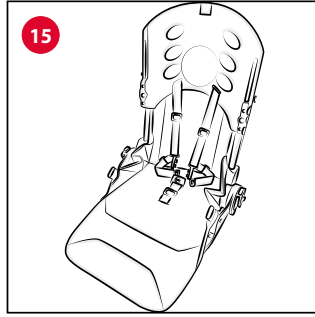
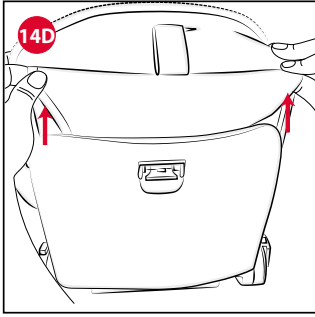
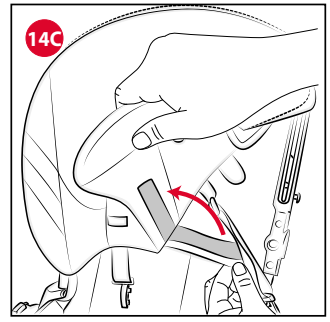
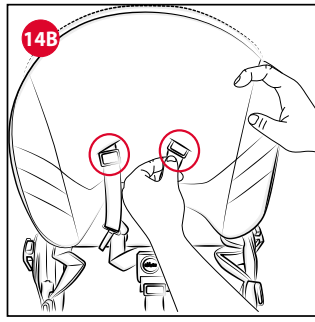
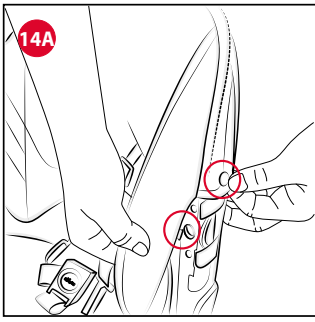


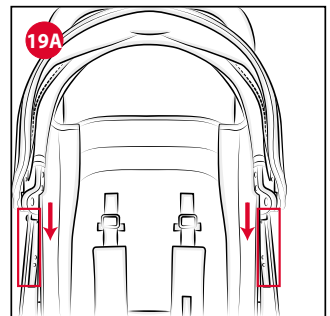
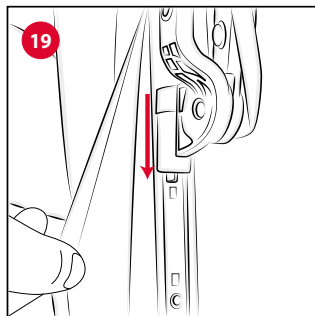
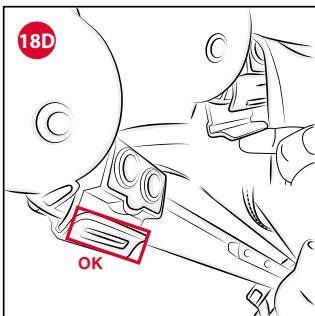
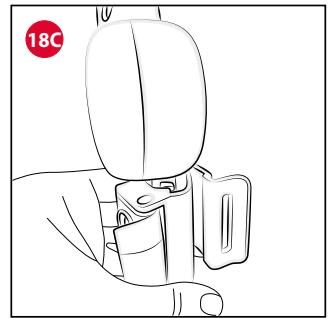
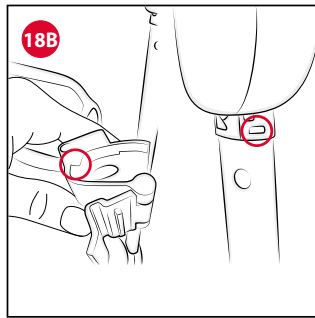
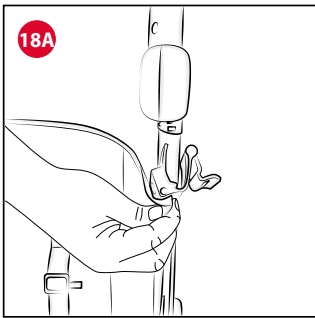
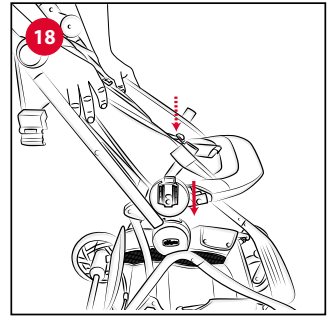
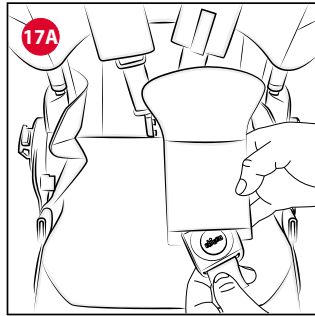
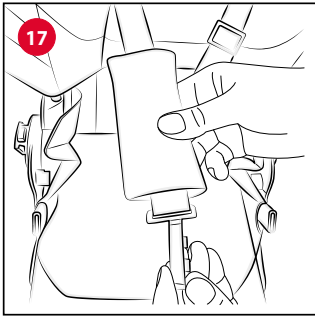
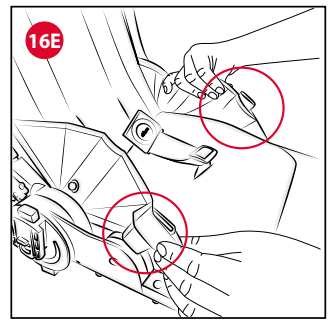
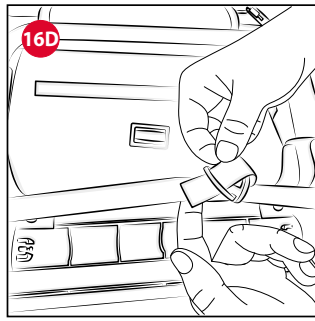
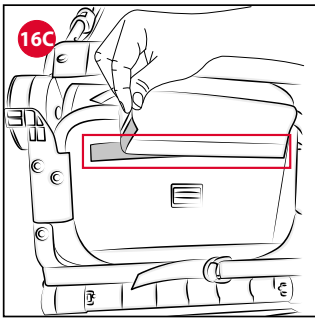


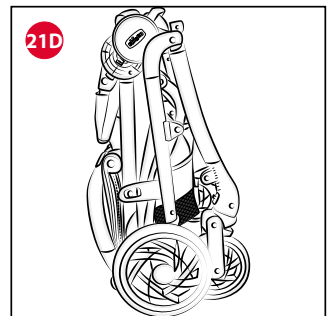
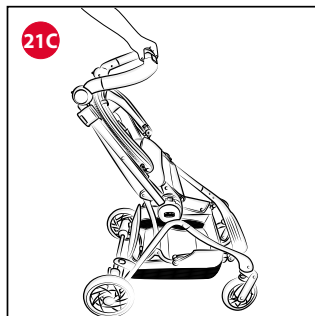
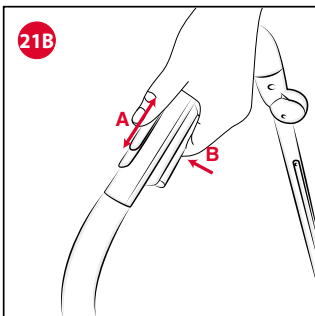
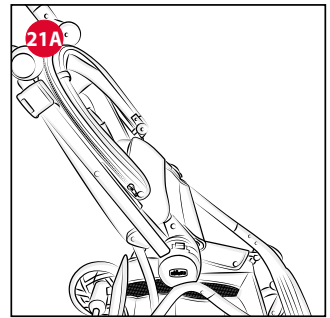
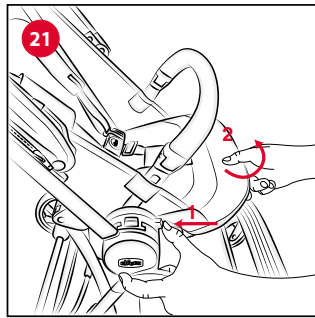
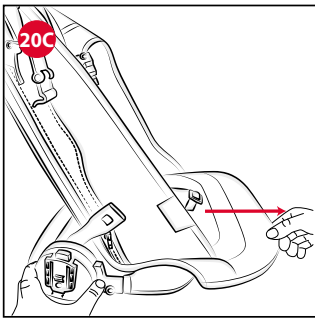
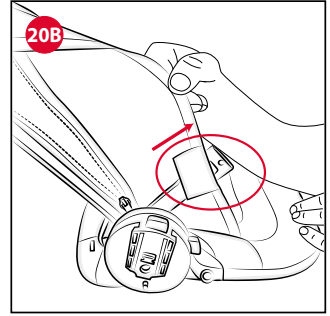
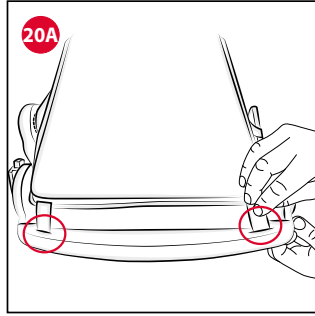
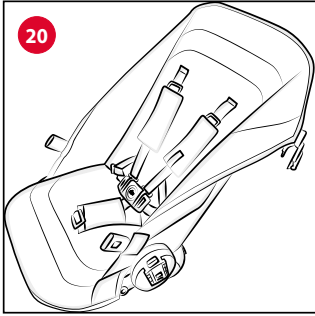
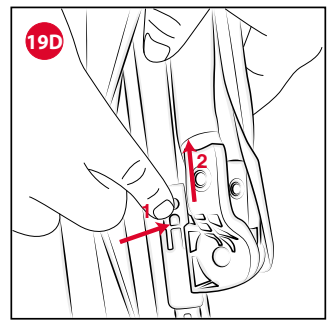
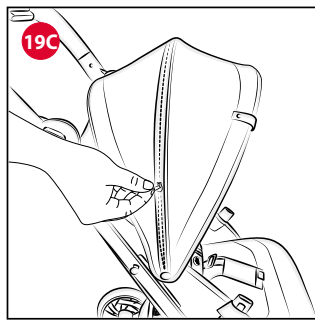
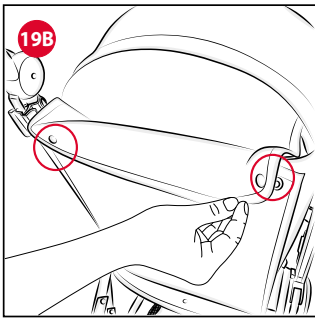


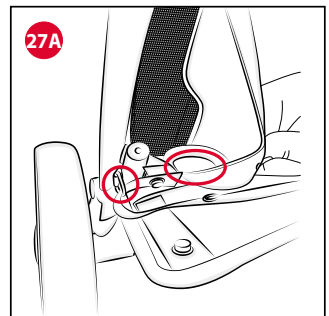
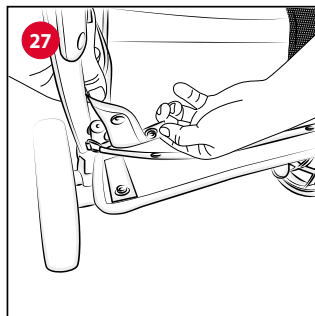
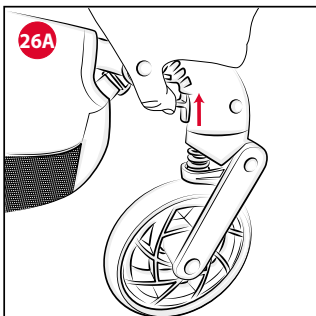
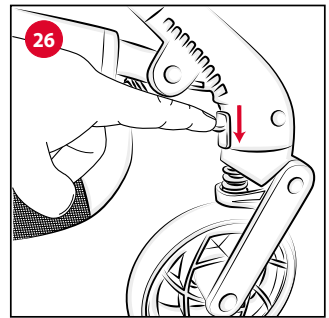
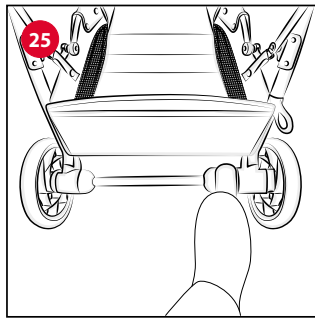
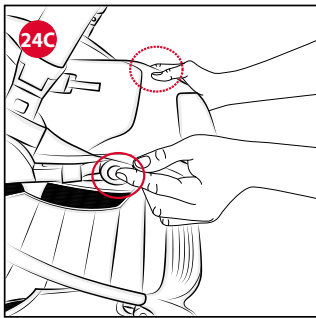
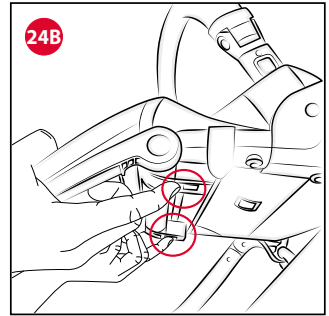
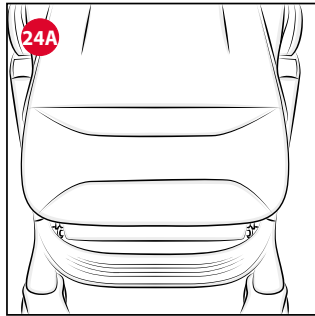
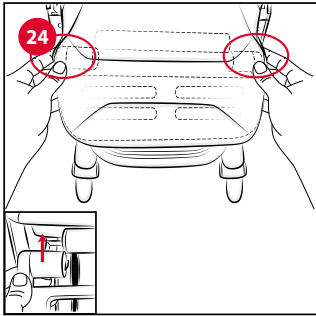
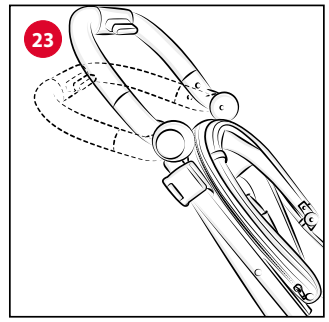
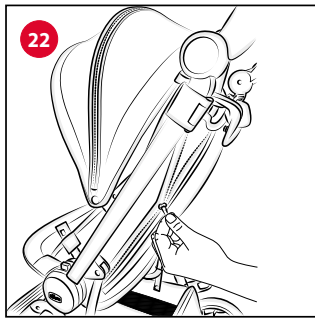
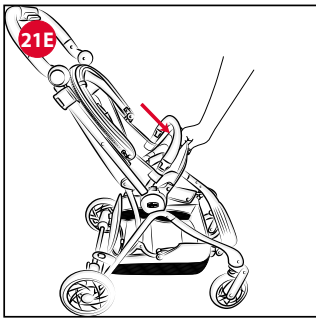


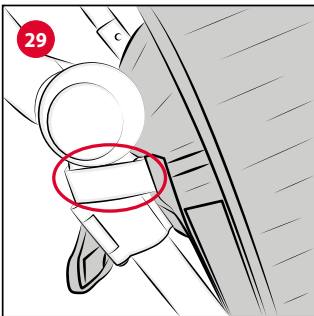
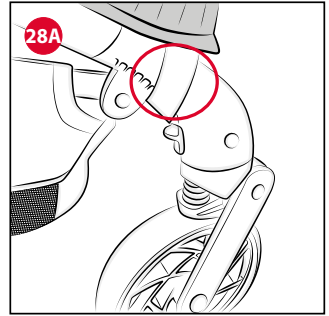
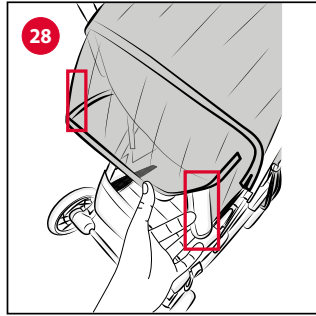
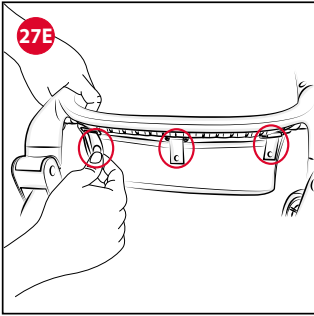
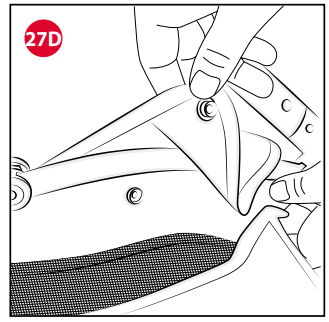
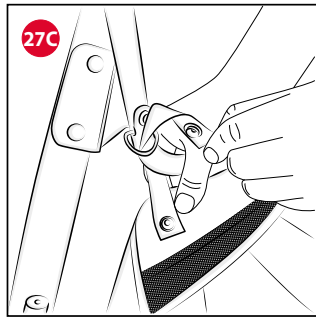
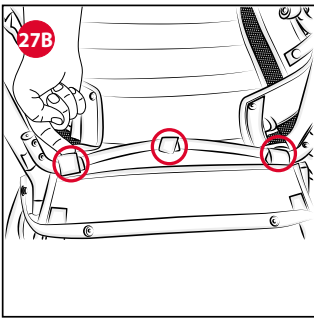












IT ISTRUZIONI D'USO

IMPORTANTE - LEGGERE ATTENTAMENTE E CONSERVARE PER FUTURO RIFERIMENTO.

ATTENZIONE: PRIMA DELL'USO RIMUOVERE ED ELIMINARE EVENTUALI SACCHETTI DI PLASTICA E TUTTI GLI ELEMENTI FACENTI PARTE DELLA CONFEZIONE DEL PRODOTTO O COMUNQUE TENERLI LONTANI DALLA PORTATA DEI BAMBINI.

AVVERTENZE

- **ATTENZIONE:** Non lasciare mai il bambino incustodito.
- **ATTENZIONE:** Prima dell'uso assicurarsi che tutti i meccanismi di bloccaggio siano correttamente agganciati.
- **ATTENZIONE:** Per evitare lesioni o ferimenti assicurarsi che il bambino sia a debita distanza durante le operazioni di apertura e chiusura del prodotto.
- **ATTENZIONE:** Non lasciare che il bambino giochi con questo prodotto.
- **ATTENZIONE:** Utilizzare sempre il sistema di ritenuta.
- L'uso di spartigambe e cinture di sicurezza è indispensabile per garantire la sicurezza del bambino. Utilizzare sempre le cinture di sicurezza contemporaneamente allo spartigambe.
- **ATTENZIONE:** Prima dell'uso controllare che i meccanismi di aggan-

cio della seduta, della navicella o del seggiolino auto siano correttamente agganciati.

- **ATTENZIONE:** Questo prodotto non è adatto per correre o pattinare.
- **PRIMA SEDUTA:** Per bambini dalla nascita fino a circa 6 mesi d'età, lo schienale deve essere utilizzato in posizione completamente reclinata.
- **PRIMA SEDUTA: ATTENZIONE:** Il veicolo è adatto dai 0 mesi fino ai 4 anni o a 22 kg, o qualunque limite che si verifichi per primo.
- **SECONDA SEDUTA: ATTENZIONE:** Questa seduta non è adatta per bambini di età inferiore a 6 mesi.
- **SECONDA SEDUTA: ATTENZIONE:** Il veicolo è adatto dai 6 mesi fino ai 4 anni o a 22 kg, o qualunque limite che si verifichi per primo.
- Solo i Seggiolini Auto KIROS I-SIZE FAST IN/KIROS EVO I-SIZE FAST IN e/o KAILY e/o la Navicella BEST FRIEND LIGHT dotati degli appositi dispositivi di aggancio compatibile possono essere agganciati al passeggino CHICCO ONE4EVER.
- **Con la Navicella installata sul passeggino: ATTENZIONE:** Questo prodotto nella configurazione carrozzina è adatto ad un bambino che non è in grado di stare seduto autonomamente, di girarsi e di tirarsi su appoggiandosi alle mani e alle ginocchia. Peso massimo del bambino: 9 kg.
- **ATTENZIONE:** Non aggiungere un altro materasso sulla parte superiore del materasso fornito o raccomandato dal fabbricante.
- Il dispositivo di frenatura deve essere sempre inserito quando si posi-

ziona e rimuove il bambino.

- Utilizzare il dispositivo frenante ogni qualvolta si sostì.
- Non lasciare mai il passeggino su un piano inclinato, con dentro il bambino, anche se con i freni azionati.
- Non sovraccaricare il cestello. Peso massimo 3 kg.
- Ogni peso attaccato ai manici e/o sullo schienale e/o sui lati del passeggino potrebbe compromettere la stabilità del passeggino.
- Non trasportare piú di un bambino alla volta.
- Non applicare al passeggino accessori, parti di ricambio o componenti non fornite o approvate dal costruttore.
- Non usare il prodotto se alcune parti sono rotte, strappate o mancanti.
- Con il Seggiolino Auto installato sul passeggino, questo veicolo non sostituisce una culla o lettino, se il bambino necessita di dormire, allora dovrebbe essere collocato in una sacca porta bambini, culla o lettino.
- Verificare prima dell'assemblaggio che il prodotto e tutti i suoi componenti non presentino eventuali danneggiamenti dovuti al trasporto, in tal caso il prodotto non deve essere utilizzato e dovr  essere tenuto lontano dalla portata dei bambini.
- Nelle operazioni di regolazione, assicurarsi che le parti mobili del passeggino non vengano in contatto con il corpo del bambino.
- Assicurarsi che gli utilizzatori del passeggino siano a conoscenza dell'esatto funzionamento dello stesso.
- Questo prodotto deve essere utiliz-

zato esclusivamente da un adulto.

- Il prodotto deve essere assemblato esclusivamente da un adulto.
- Per evitare rischi di strangolamento, non dare al bambino e non riporre vicino al bambino oggetti muniti di corde.
- Non usare il passeggino sulle scale o sulle scale mobili: si potrebbe perdere improvvisamente il controllo.
- Prestare attenzione quando si sale e scende un gradino o il marciapiede.
- Se lasciate il passeggino esposto al sole per molto tempo, aspettate che si raffreddi prima di mettervi il bambino. L'esposizione prolungata al sole pu  causare cambiamenti di colore nei materiali e tessuti.
- Evitare il contatto del passeggino con acqua salina per prevenire la formazione di ruggine.
- Non utilizzare il passeggino in spiaggia.
- **ATTENZIONE:** Non utilizzare mai l'impugnatura per sollevare il passeggino con dentro il bambino.
- Quando non in uso, il passeggino va tenuto lontano dalla portata dei bambini.

CONSIGLI PER LA PULIZIA E LA MANUTENZIONE


Questo prodotto necessita di manutenzione periodica. Le operazioni di pulizia e manutenzione devono essere effettuate da un adulto.

PULIZIA


Il passeggino   dotato di due sedute: Seduta 1 (Fig. A), Seduta 2 (Fig.B). Entrambe sono completamente sfoderabili (fare riferimento al capitolo "Vestizione/sgestizione seduta"). Per la pulizia delle parti tessili riferirsi alle etichette di lavaggio. Di seguito sono riportati i simboli di lavaggio ed i relativi significati:

 Lavare a mano in acqua fredda

 Non candeggiare

 Non asciugare meccanicamente

 Non stirare

 Non lavare a secco

Pulire le parti in plastica periodicamente con un panno umido, non utilizzare solventi o prodotti abrasivi. Asciugare le parti in metallo, dopo un

eventuale contatto con acqua, al fine di evitare il formarsi di ruggine.

MANUTENZIONE

Controllare periodicamente lo stato di usura delle ruote e tenerle pulite da polvere e sabbia. Assicurarsi che tutte le parti in plastica siano pulite da polvere, sporco e sabbia, al fine di evitare attriti che possono compromettere il corretto funzionamento del passeggino. Tenere il passeggino in un posto asciutto. Lubrificare le parti mobili, in caso di necessità, con olio secco al silicone.

Verificare di avere tutti i componenti per questo modello prima di assemblare il prodotto. Se qualche parte è mancante, si prega di rivolgersi al Customer Service Chicco. Per il montaggio del prodotto non è necessario usare alcun attrezzo.

Nota importante: Le immagini e le istruzioni contenute in questo libretto si riferiscono ad una versione del passeggino. Alcune componenti ed alcune funzionalità qui descritte possono variare a seconda della versione da voi acquistata.

MONTAGGIO DEL PASSEGGINO

ATTENZIONE: Effettuare questa operazione facendo attenzione che il bambino ed eventuali altri bambini siano a debita distanza. Assicurarsi che in queste fasi le parti mobili del passeggino non vengano a contatto con il corpo del bambino.

1. Il passeggino arriva chiuso (Fig.1). Aprire il gancio di chiusura e spingere la parte anteriore del passeggino in avanti e, contestualmente, tirare verso l'alto il maniglione fino a udire il clack di completa apertura (Fig. 1A-1B).

2. Inserire la ruota anteriore nell'apposito foro, fino a sentire il click di bloccaggio (Fig. 2). Ripetere la stessa operazione per la seconda ruota anteriore.

3. Inserire la ruota posteriore nell'apposito foro, facendo combaciare la parte piatta del perno con la forma corrispondente nel foro del telaio (Fig.3). Ripetere la stessa operazione per l'altra ruota.

Per rimuovere le ruote anteriori e posteriori azionare i dispositivi di sgancio indicati nelle Figure 3A-3B.

ATTENZIONE: Prima di utilizzare il passeggino accertarsi che le ruote siano ben fissate alla struttura, tirando leggermente verso l'esterno.

SEDUTA 1 (0m+/48m)

MONTAGGIO DELLA SEDUTA 1

La seduta può essere montata fronte genitore o fronte strada.

4. Aprire la seduta azionando il tasto posto sullo schienale fino a completa apertura (Fig.4-4A); sollevare le sedi di aggancio del maniccotto paracolpi (Fig.4B) ed agganciarvi il maniccotto stesso (Fig. 4C). Per rimuovere il maniccotto agire sui pulsanti laterali (Fig. 4D) e tirare verso l'alto.

ATTENZIONE: Allacciare sempre il bambino con le cinture di sicurezza. Il maniccotto NON è un dispositivo di ritenuta del bambino.

ATTENZIONE: Il maniccotto NON deve essere utilizzato per sollevare il prodotto con il bambino all'interno.

Agganciare la seduta agli snodi laterali del passeggino (Fig.4E) fino ad udire il clack di avvenuto aggancio ed aprire la capotte tirandola in avanti (Fig.4F).

5. La SEDUTA 1 uno è reversibile. Per cambiare la posizione della seduta rimuovere la stessa dagli snodi laterali premendo i pulsanti di sgancio e tirarla verso l'alto (Fig.5), ed agganciarla nella configurazione opposta (Fig.5A-5B), come descritto al punto 4.

ATTENZIONE: Accertarsi dell'effettiva installazione della seduta tirando la stessa verso l'alto.

ATTENZIONE: Non rimuovere la seduta dal passeggino con il bambino all'interno.

REGOLAZIONI SCHIENALE SEDUTA 1

6. Lo schienale è regolabile in altezza in 3 posizioni: tirare verso l'alto il nastro posto sul retro per incrementare l'altezza dello schienale (Fig.6). Per ridurre l'altezza spingere lo schienale verso il basso (Fig.6A). Ogni posizione viene identificata con un click di innesto.

7. Lo schienale può essere reclinato in 4 posizioni. Per reclinarlo agire sulla leva posta sul retro (Fig.7). Per alzarlo spingere verso l'alto lo schienale fino al raggiungimento della posizione desiderata (Fig. 7A).

CAPOTE SEDUTA 1

La capotte in dotazione è montata sulla seduta ed è removibile.

8. Aprendo la zip è possibile allungare la capotte (Fig. 8). È presente una visiera estraibile per offrire una protezione aggiuntiva (Fig.8A).

9. Per rimuovere la capotte sganciare la zip che la vincola allo schienale (Fig.9) e staccare dallo stesso i due innesti plastici laterali (Fig. 9A). Successivamente sganciare il tessuto dai pin plastici su entrambi i lati (Fig.9B) e tirare la capotte verso l'alto sfilando il tondino metallico dalle apposite sedi (Fig.9C).

Per il montaggio eseguire le operazioni sopra descritte in senso inverso.

ATTENZIONE: L'operazione di fissaggio della capotte deve avvenire su entrambi i lati del passeggino. Verificare il corretto bloccaggio della stessa.

CHIUSURA E APERTURA DEL PASSEGGINO CON SEDUTA 1

È possibile chiudere il passeggino senza e con la seduta (in entrambe le configurazioni di utilizzo: fronte strada o fronte genitore).

Si consiglia di mantenere il maniccotto paracolpi montato sulla seduta per la corretta chiusura del passeggino.

10. Chiusura del passeggino con seduta in posizione fronte strada.

Posizionare lo schienale nella configurazione più bassa; ruotare lo schienale in avanti azionando la leva posta sul retro dello stesso (Fig. 10); una volta compattato lo schienale sulla seduta (Fig. 10A), ruotare la stessa indietro verso il maniglione (Fig.10B-10C). Azionare sul maniglione il cursore "A", indifferentemente su uno dei due lati, e premere contemporaneamente il tasto "B" (Fig. 10D); spingere il maniglione in avanti (Fig. 10E) e il passeggino si chiuderà da solo. Il passeggino si bloccherà automaticamente in posizione chiusa (Fig. 10F).

11. Chiusura del passeggino con seduta fronte genitore. Posizionare lo schienale nella configurazione più bassa; ruotare lo schienale verso la seduta azionando la leva posta sul retro fino alla posizione compatta (Fig.11). Azionare sul maniglione il cursore "A", indifferentemente su uno dei due lati, e premere contemporaneamente il tasto "B" (Fig. 11A); spingere il maniglione in avanti (Fig. 11B) ed il passeggino si chiuderà da solo (Fig. 11C).

12. Per riaprire il passeggino, in qualunque configurazione ci si trovi (fronte strada o fronte genitore) i passaggi sono gli stessi. Sbloccare la leva di chiusura posto sul lato del passeggino (Fig.12) e far scorrere le gambe anteriori tirando contemporaneamente il maniglione verso l'alto fino a completa apertura.

Aprire la seduta utilizzando la leva posta dietro lo schienale (Fig. 12A), ed alzare il maniccotto paracolpi (Fig.12B).

CINTURE DI SICUREZZA

13. Il passeggino è dotato di sistema di ritenuta a cinque punti di ancoraggio costituito da due spillacci, due cinture girovita ed uno spartigambe con fibbia.

ATTENZIONE: Per l'utilizzo con bambini dalla nascita fino a circa 6 mesi può essere necessario ridurre la lunghezza delle cinture per adattare alla corporatura del bambino.

ATTENZIONE: PER L'UTILIZZO DALLA NASCITA FINO A 6 MESI È NECESSARIO POSIZIONARE LO SCHIENALE NELLA POSIZIONE PIÙ BASSA (Fig. 13).

Verificare che gli spillacci siano all'altezza ideale per il vostro bambino. In caso contrario regolarne l'altezza (Fig. 13A) e ripetere la stessa operazione anche per il girovita. Dopo aver adagiato il bambino nel passeggino, allacciare le cinture facendo passare le due forchette (A) attraverso la fibbia degli spillacci (B) e poi in quella dello spartigambe (C) (Fig. 13B). Per sganciare la cintura girovita premere il pulsante al centro della fibbia e tirare verso l'esterno le due estremità (Fig.13C).

ATTENZIONE: Per garantire la sicurezza del bambino è indispensabile utilizzare contemporaneamente spartigambe, cintura girovita e cinture di sicurezza.

VESTIZIONE/SVESTIZIONE SEDUTA 1

Per una maggior comodità durante le operazioni si consiglia di posizionare lo schienale nella posizione più alta.

14. Rimuovere il Kit Comfort composto da spillacci e spartigambe

imbottiti (Fig.14). Sganciare i bottoni, su entrambi i lati del tessile schienale (Fig. 14A). Far passare gli spillacci attraverso le asole del tessile schienale (Fig. 14B), staccare il velcro posteriore (Fig. 14C) e sfilare la patella tessile sul retro (Fig.14D) facendo attenzione a rimuovere correttamente dal tessile il nastro di regolazione altezza schienale.

15. Dopo aver rimosso il cuscino tessile (Fig. 15), staccare la patella sul retro schienale tramite i due bottoni (Fig. 15A) e sfilare correttamente il comando di regolazione schienale (Fig. 15B). Staccare l'imbottitura centrale dal supporto tramite i velcri posti su entrambi i lati (Fig. 15C) e tirare verso il basso il tessile facendolo scorrere sotto il telaio dello schienale regolabile (Fig. 15D).
16. Sganciare i due bottoni della seduta dagli snodi laterali (Fig. 16); sfilare le cinghie girovita dalle asole (Fig. 16A) e staccare i due bottoni dal supporto plastico sul retro (Fig. 16B). Nella parte sottostante della seduta sganciare la patella tessile con il velcro che avvolge il tubo (Fig. 16C) e aprire la cinghia indicata (Fig. 16D). Completare le operazioni sfilando il tessile dai supporti del manicotto paracolpi su entrambi i lati (Fig. 16E).

Per rivestire la seduta eseguire le operazioni appena descritte in senso inverso.

KIT COMFORT

Il Kit Comfort è composto di 2 spillacci ed uno spartigambe imbottiti ed è comune per le due sedute.

17. Infilare gli spillacci nelle bretelle ed inserire la fibbia nello spartigambe imbottito (Fig. 17-17A).

SEDUTA 2 (6m+/48m)

MONTAGGIO DELLA SEDUTA 2

La seduta 2 può essere montata solo in configurazione fronte strada.

18. Aprire la seduta ed agganciarla agli snodi laterali del passeggino (Fig.18) fino ad udire il clack di avvenuto aggancio ed attaccare lo schienale al telaio utilizzando i due supporti plastici su ciascun lato. Adagiare i supporti plastici dello schienale alle estremità dei due tubi (Fig. 18A) avendo cura di posizionare correttamente la sporgenza triangolare del componente plastico con la corrispondente sede di innesto posizionata sotto lo snodo impugnatura (Fig. 18B-18C). Completare l'aggancio ruotando la leva di chiusura sul componente stesso fino a udire il clack di avvenuto aggancio (18D).

ATTENZIONE: Verificare il corretto aggancio tirando il tessile verso il basso. In caso di movimento del componente plastico, ripetere la sequenza precedentemente descritta per un corretto aggancio.

19. La seduta 2 è dotata di specifica capotte. Per agganciare la capotte inserire i componenti plastici, posti alle due estremità, nei relativi agganci posizionati sui tubi del passeggino (Fig. 19-19A). Completare l'aggancio con i due bottoni sul retro dello schienale (19B). Aprendo la zip è possibile allungare la capotte (Fig. 19C). La capotte è scorrevole e può essere regolata in due posizioni premendola verso il basso o tirandola verso l'alto. Per rimuovere la capotte dal passeggino staccare i due bottoni che la legano allo schienale e sfilare la stessa dagli agganci sui tubi laterali premendo il pin presente sul componente plastico (Fig. 19D) e, contemporaneamente, tirandola verso l'alto.

Completare il montaggio della seduta installando il manicotto paracolpi ed il kit comfort.

Per smontare la seconda seduta ripetere le operazioni in senso contrario.

20. La seconda seduta è sfoderabile. Rimuovere la seduta dal telaio e sganciare il manicotto paracolpi (Fig. 20). Svincolare la seduta dalla base plastica facendo passare i nastri tessili attraverso le due fessure (Fig. 20A) e sfilare il tessile dagli innesti del manicotto paracolpi (Fig. 20B). Completare le operazioni staccando il velcro sul retro della seduta e sfilarla dalla sua base (Fig. 20C).

CHIUSURA/APERTURA PASSEGGINO CON SEDUTA 2

21. La capotta è scorrevole in altezza in due posizioni. Per chiudere il passeggino portare la capotta nella posizione inferiore spingendola verso il basso. Premere il tasto sul lato destro della seduta e, contemporaneamente, ruotare la seduta verso lo schienale (Fig.

21-21A). Azionare sul maniglione il cursore "A" indifferentemente su uno dei due lati e premere contemporaneamente il tasto "B" (Fig. 21B); spingere il maniglione in avanti (Fig. 21C) ed il passeggino si chiuderà da solo. Il passeggino si bloccherà automaticamente in posizione chiusa (Fig. 21D). Per riaprire il passeggino, come descritto al punto 12, sbloccare il tasto di chiusura posto sul lato del passeggino e far scorrere le gambe anteriori tirando contemporaneamente il maniglione verso l'alto fino a completa apertura. Aprire la seduta spingendola verso il basso (Fig. 21E)

REGOLAZIONE SCHIENALE SEDUTA 2

22. Lo schienale è regolabile in 2 posizioni aprendo/chiedendo la zip posta sui due lati (Fig. 22).

MANIGLIONE

23. Il maniglione è regolabile in due posizioni. Per scegliere la posizione desiderata azionare il cursore "A" indifferentemente su uno dei due lati e premere contemporaneamente il tasto "B" (Fig. 23).

POGGIAGAMBE

24. Il poggia gambe è comune per entrambe le sedute ed è removibile. Montare il poggia gambe inserendo gli innesti plastici nelle apposite sedi posizionate sotto la seduta (Fig. 24-24A). Per rimuoverlo premere i due tasti plastici e sfilare (Fig. 24B).

Il poggia gambe è regolabile in più posizioni; per posizionarlo verso il basso premere i due pulsanti laterali (Fig. 24C) e spingere sino alla posizione desiderata. Per sollevarlo è sufficiente tirarlo verso l'alto.

FRENO DI STAZIONAMENTO

25. Il freno di stazionamento agisce contemporaneamente su entrambe le ruote posteriori del passeggino. Per attivare il sistema frenante premere la leva verso il basso (Fig. 25). Per disattivarlo portare la leva verso l'alto.

ATTENZIONE: Utilizzare sempre il freno quando si sosta. Non lasciare mai il passeggino su un piano inclinato con dentro il bambino, anche se il freno di stazionamento è inserito.

ATTENZIONE: Dopo aver azionato la leva del freno assicurarsi che i freni siano correttamente innestati su entrambi i gruppi ruota posteriori.

RUOTE PIROETTANTI

26. Per rendere le ruote anteriori piroettanti spingere verso l'alto la leva posta sotto il gruppo ruote anteriori (Fig. 26). Per bloccarla, spingerla verso il basso (Fig. 26A).

CESTELLO PORTAOGGETTI

Il cestello è già montato sul telaio. Qualora si desiderasse rimuoverlo seguire i passaggi descritti di seguito.

27. Nella parte posteriore sganciare i due bottoni e staccare il velcro (Fig. 27); sfilare il nastro tessile nell'asola e dall'anello metallico posto sul telaio (Fig. 27A). Completare la stessa operazione anche per l'altro lato. Staccare i 3 velcri che legano il cestello al tubo posteriore (Fig. 27B) e sganciare i 3 bottoni su ciascun lato (Fig. 27C-27D). Completare l'operazione sganciando i bottoni presenti sotto la pedana anteriore e sfilare i nastri (Fig. 27E).

MANTELLINA PARAPIOGGIA

Il passeggino è dotato di mantellina parapioggia comune per le due sedute.

28. Utilizzo parapioggia con SEDUTA 1. Adagiare la mantellina parapioggia sulla capotta chiudendo i velcri dietro lo schienale della seduta (Fig. 28) e completare il fissaggio in prossimità delle ruote con gli appositi elastici (Fig. 28A). Il parapioggia è dotato di zip per aumentare/diminuire la dimensione in base all'altezza dello schienale.

29. Utilizzo parapioggia con SEDUTA 2. Adagiare la mantellina parapioggia sulla capotta e chiudere i velcri sotto lo snodo impugnatura (Fig. 29); completare il fissaggio in prossimità delle ruote con gli appositi elastici.

Il parapioggia può essere utilizzato anche con la Snuggle Pod (accessorio venduto separatamente). Per le istruzioni di utilizzo riferirsi

al manuale dedicato.

A fine utilizzo lasciare asciugare all'aria la mantellina qualora si bagnasse.

La mantellina parapigioggia può essere utilizzata sia in configurazione fronte strada che fronte mamma.

ATTENZIONE: La mantellina parapigioggia non può essere utilizzata sul passeggino sprovvisto di capotta, poiché può provocare il soffocamento del bambino. Quando la mantellina parapigioggia è montata sul passeggino, non lasciare mai lo stesso esposto al sole con dentro il bambino per evitare il rischio di surriscaldamento.

UTILIZZO PASSEGGINO CON NAVICELLA / SEGGIOLINO AUTO / SNUGGLE POD

Il passeggino One4Ever è compatibile con i seguenti elementi:

- Seggiolino Auto Kiros i-Size Fast In/Kiros Evo i-Size Fast In
- Seggiolino Auto Kaily
- Sacca Porta Bambini Best Friend Light
- Snuggle Pod

Per il montaggio e le istruzioni di utilizzo con Seggiolino Auto e Sacca Porta Bambini fare riferimento al manuale degli adattatori One4Ever.

Per l'utilizzo del passeggino con la Snuggle Pod consultare il manuale istruzioni dell'accessorio da voi acquistato separatamente.

GARANZIA

Il prodotto è garantito contro ogni difetto di conformità in normali condizioni di utilizzo secondo quanto previsto dalle istruzioni d'uso. La garanzia non sarà applicata, dunque, in caso di danni derivanti da un uso improprio, usura o eventi accidentali. Per la durata della garanzia sui difetti di conformità si rinvia alle specifiche previsioni delle normative nazionali applicabili nel paese d'acquisto, dove previste.

EN INSTRUCTIONS FOR USE

IMPORTANT – READ CAREFULLY AND KEEP FOR FUTURE REFERENCE.

WARNING: BEFORE USE, REMOVE AND DISPOSE OF ALL PLASTIC BAGS AND PACKAGING MATERIALS AND KEEP THEM OUT OF REACH OF CHILDREN.

WARNINGS

- **WARNING:** Never leave the child unattended.
- **WARNING:** Ensure that all the locking devices are engaged before use.
- **WARNING:** To avoid injury ensure that the child is kept away when unfolding and folding this product.
- **WARNING:** Do not let the child play with this product.
- **WARNING:** Always use the restraint system.
- The use of the crotch strap and safety harness is necessary to guarantee the safety of your child. Always use the safety harness together with the crotch strap.
- **WARNING:** Check that the pram body or seat unit or car seat attachment devices are correctly engaged before use.
- **WARNING:** This product is not suitable for running or skating.
- **FIRST SEAT UNIT:** It is recommended that the backrest should be used in its most reclined position for children from birth to 6

months of age.

- **FIRST SEAT UNIT: WARNING:** The vehicle is suitable for children from 0 months of age up to 4 years of age or 22 kg, whichever limit is reached first.
- **SECOND SEAT UNIT: WARNING:** This seat unit is not suitable for children under 6 months.
- **SECOND SEAT UNIT: WARNING:** The vehicle is suitable for children from 6 months of age up to 4 years of age or 22 kg, whichever limit is reached first.
- Only KIROS I-SIZE FAST IN/KIROS EVO I-SIZE FAST IN and/or KAILY car seats and/or the BEST FRIEND LIGHT carrycot equipped with compatible connectors can be attached to the CHICCO ONE4EVER stroller.
- **With the carry cot installed on the stroller: WARNING:** This product in pram configuration is only suitable for children who cannot sit up unaided or roll over and cannot push up on their hands and knees. Maximum weight of the child: 9 Kg.
- **WARNING:** Do not add another mattress on the upper part of the mattress supplied or recommended by the manufacturer.
- The parking device shall be engaged when placing and removing the children.
- Always apply the brakes when the stroller is stationary.
- Never leave the stroller on a sloped surface, with a child on board, even when the brakes are on.
- Do not overload the storage basket. Maximum weight 3 kg.

- Any weight attached to the handles and/or backrest and/or on the sides of the stroller may upset the stability of the stroller.
- Do not transport more than one child at a time.
- Do not use accessories, replacement parts, or any component not supplied or approved by the manufacturer / distributor.
- Do not use this product if any part is broken, torn or missing.
- With the car seat installed on the stroller, this is not a replacement for a crib or bed, if the child needs to sleep he or she should be placed in a carrycot, crib or bed.
- Before assembling, ensure that the product and its components have not been damaged during transportation. In this case, do not use and keep out of reach of children.
- During adjustment operations, ensure that the moving parts of the stroller do not come into contact with your child.
- Make sure that the person using the stroller knows how to operate it in the safest way.
- This product must only be used by an adult.
- The product must only be assembled by an adult.
- To avoid all strangulation hazards, never give children objects with cords or strings attached, or leave them close to such objects.
- Never use the stroller on staircases or escalators: you could suddenly lose control of it.
- Always pay attention when going up and down steps or pavements.

- If the stroller is left exposed to direct sunlight for an extended period of time, allow it to cool down before placing your child inside. Prolonged exposure to direct sunlight may cause the colour of the materials and fabric to fade.
- Prevent the stroller from coming into contact with salt water. It may cause rusting.
- Do not use the stroller on the beach.
- **WARNING:** never use the hand grip to lift the stroller with the child inside.
- When not in use, the stroller should be kept out of reach of children.

TIPS FOR CLEANING AND MAINTENANCE

This product requires periodical maintenance. Cleaning and maintenance should only be carried out by an adult.

CLEANING

The stroller is equipped with two seat units: Seat unit 1 (Fig. A), Seat unit 2 (Fig.B). The lining can be completely removed from either seat (see the chapter on "Fitting/removing the seat lining"). Please refer to the care labels for instructions on how to clean the fabric parts. The washing symbols and relative meanings are indicated below:



Hand wash



Do not bleach



Do not tumble dry



Do not iron



Do not dry clean

Routinely wipe clean plastic parts with a soft damp cloth. Never use solvents or abrasive products. To prevent the formation of rust, always dry metal parts if they have come into contact with water.

MAINTENANCE

Regularly check the condition of the wheels and clean off all dust and sand. To avoid friction that may compromise the correct functioning of the stroller, make sure that all plastic parts are clean of dust, dirt and sand. Keep the stroller in a dry place. If necessary, lubricate the moving parts with dry silicone lubricant.

Check that none of the components of this model are missing before assembling the product. If any part is missing, contact Chicco Customer Service. No tools are needed to assemble this product. Important Note: the pictures and instructions contained in this booklet refer to a specific version of the stroller. Some of the components and functions described here may vary depending on the model purchased.

ASSEMBLING THE STROLLER

WARNING: When opening or closing the stroller, make sure that your child or other children are at a safe distance. Make sure that during these operations the moving parts of the stroller do not come into contact with your child.

1. The stroller is delivered closed (Fig.1). Release the closing device, push the front part of the stroller forward and, at the same time, pull up on the handle until you hear a click informing you that the stroller is completely open (Fig. 1A-1B).
2. Fit the front wheel into the appropriate hole until you hear a locking click (Fig. 2). Repeat the same operation for the second front wheel.
3. Fit the rear wheel into the appropriate hole, aligning the flat part of the pin with the matching shape on the hole in the frame (Fig. 3). Repeat the same operation for the other wheel.

To remove the front and rear wheels press the release mechanisms in figures 3A-3B.

WARNING: Before using the stroller, make sure that the wheels are firmly attached to the structure by pulling gently outwards.

SEAT UNIT 1 (0m+/48m) ASSEMBLING SEAT UNIT 1

The seat can be assembled in the forward facing or rearward facing configuration.

4. Use the button located on the backrest to open the seat until it is fully open (Fig. 4-4A); raise the connectors for the bumper bar (Fig. 4B) and attach the bumper bar (Fig. 4C). To remove the bumper bar press on the lateral buttons (Fig. 4D) and pull upwards.

WARNING: Always fasten your child with the safety harnesses. The bumper bar IS NOT a device for containing your child.

WARNING: Never use the bumper bar to lift the product with your child sitting in it.

Attach the seat unit to the lateral connectors on the stroller (Fig. 4E) until you hear a click, then pull forward on the hood to open it (Fig. 4F).

5. SEAT UNIT 1 is a reversible seat. To change the position of the seat, remove it from the lateral connectors by pressing on the release buttons and pulling the seat unit upwards (Fig. 5), then reconnect it to the stroller in the opposite direction (Fig. 5A-5B), as described in point 4.

WARNING: Make sure the seat is installed properly by pulling it upwards.

WARNING: Do not remove the seat from the stroller when the child is inside it.

ADJUSTING THE BACKREST ON SEAT UNIT 1

6. The height of the backrest can be adjusted to 3 positions: pull up on the strap located on the rear to increase the height of the backrest (Fig. 6). To reduce the height press down on the backrest (Fig. 6A). Each position will be signaled by a click when it locks into place.
7. The backrest can be reclined in 4 positions. To recline, use the lever located on the rear (Fig.7). To raise the backrest push upwards until the desired position is reached (Fig. 7A).

SEAT UNIT 1 HOOD

The included hood is attached to the seat unit and is detachable.

8. The hood can be extended by opening the zip fastener (Fig. 8). An expandable visor is present for added protection (Fig.8A).
9. To remove the hood unfasten the zip that connects the hood to the backrest (Fig.9) and remove the two lateral plastic connectors from the backrest (Fig. 9A). Next, free the fabric from the plastic pins on either side (Fig.9B) and pull up on the hood, releasing the metal rod from its housing (Fig.9C).

To reassemble follow the steps described above in reverse order.

WARNING: The hood must be fixed on both sides of the stroller. Ensure that the canopy is correctly fastened.

FOLDING AND UNFOLDING THE STROLLER WITH SEAT UNIT 1

The stroller can be folded either without the seat or with the seat (in either configuration: forward facing or rearward facing).

To ensure that the stroller folds properly, keep the bumper bar attached to the seat.

10. Folding the stroller with seat forward facing. Position the backrest in the lowest configuration; rotate the backrest forward acting on the lever located on the rear of the backrest (Fig. 10); once the backrest has been folded onto the seat (Fig. 10A), rotate the seat back towards the handle (Fig.10B-10C). Move switch "A" on the handle either to the left or to the right while also pressing on

button "B" (Fig. 10D); push the handle forward (Fig. 10E) and the stroller will fold by itself. The stroller will automatically lock in the folded position (Fig. 10F).

11. Folding the stroller with seat rearward facing. Position the backrest in the lowest configuration; using the lever located on the rear, rotate the backrest toward the seat until it folds completely (Fig.11). Move switch "A" on the handle either to the left or to the right while also pressing on button "B" (Fig. 11A); push the handle forward (Fig. 11B) and the stroller will fold by itself (Fig. 11C).
12. To unfold the stroller, in whatever configuration (forward facing or rearward facing) the steps are the same. Release the lever lock found on the side of the stroller (Fig.12) and have the front legs slide into place while pulling the handle upwards at the same time until the stroller is completely open.

Use the lever located behind the backrest to open the seat (Fig. 12A), and raise the bumper bar (Fig.12B).

STROLLER SAFETY HARNESS

13. The stroller comes with a five-point safety harness which consists of two shoulder straps, two waist straps and a crotch strap with a buckle.

WARNING: When using with children aged 0 to 6 months, you may have to shorten the length of the straps to adjust them to your baby.

WARNING: FOR USE WITH CHILDREN AGED 0 TO 6 MONTHS THE BACKREST MUST BE ADJUSTED TO THE LOWEST POSSIBLE POSITION (Fig. 13).

Make sure the shoulder straps are at a suitable height for your child. If they are not, adjust their height (Fig. 13A) and repeat the same operation for the waist strap as well. After putting the child in the stroller, fasten the straps by passing the two waist clips (A) through the buckles on the shoulder straps (B), and secure in the crotch strap buckle (C) (Fig. 13B). To unfasten the waist straps press the button in the middle of the buckle and pull the two extremities away from the buckle (Fig.13C).

WARNING: To ensure the safety of your child, you must use the crotch strap, waist belt and safety harness at the same time.

FITTING/REMOVING THE LINING ON SEAT UNIT 1

For greater comfort during the operation, position the backrest in the highest possible configuration.

14. Remove the Comfort Kit, which consists of padded shoulder straps and crotch strap (Fig.14). Unfasten the buttons on either side of the backrest's fabric lining (Fig. 14A). Pass the shoulder straps through the slots on the backrest fabric (Fig. 14B), detach from the velcro on the rear (Fig. 14C) and remove the fabric flap on the back (Fig.14D) being sure to properly remove the backrest height adjustment strap from the fabric.
15. After having removed the fabric cushion (Fig. 15), detach the flap on the rear of the backrest using the two buttons (Fig. 15A) and properly free the backrest height adjustment control (Fig. 15B). Detach the central padding from the support by means of the velcro segments on either side (Fig. 15C) and pull the fabric downwards so that it passes under the frame of the adjustable backrest (Fig. 15D).
16. Unfasten the two buttons on the seat from the lateral connectors (Fig. 16); remove the waist straps from the slots (Fig. 16A) and unfasten the two buttons from the plastic support on the rear (Fig. 16B). Detach the fabric flap located under the seat from the velcro that wraps around the tube (Fig. 16C) and open the strap indicated in the figure (Fig. 16D). Complete the operation by removing the fabric from the bumper bar supports on either side (Fig. 16E). To fit the lining on the seat, follow these same steps in the reverse order.

KIT COMFORT

The Comfort Kit comprises 2 shoulder pads and a padded crotch strap and is shared by the two seat units.

17. Insert the shoulder pads on the straps and insert the buckle in the padded crotch strap (Fig. 17-17A).

SEAT UNIT 2 (6m+/48m) ASSEMBLING SEAT UNIT 2

Seat Unit 2 can only be assembled in the forward facing configuration.

18. Open the seat unit and attach it to the lateral connectors on the stroller (Fig.18) until you hear a click, then attach the backrest to the frame by means of the plastic supports located on each side. Fasten the plastic backrest supports to the two tubes (Fig. 18A) being sure to position the protruding triangle of plastic in alignment with the point of attachment located immediately under the handle connector (Fig. 18B-18C). Complete the connection by rotating the locking lever onto the component itself until a click is heard (18D).

WARNING: Check the connection by pulling down on the fabric. Should the plastic component move, repeat the steps described above to achieve a proper connection.

19. Seat unit 2 is provided with its own specific hood. To attach the hood, insert the plastic components located at the two extremities into the connection points located on the tubes of the stroller (Fig. 19-19A). Complete the connection by fastening the two buttons on the rear of the backrest (19B). The hood can be extended by opening the zip fastener (Fig. 19C). The hood is slidable and can be set to two different positions by pressing down or pulling up on the hood itself. To remove the hood from the stroller unfasten the two buttons that connect it to the backrest and slide it off of the attachments on the lateral tubes by pressing the pin located on the plastic component (Fig. 19D) while also pulling up on the hood.

To complete the assembly of the seat unit, install the bumper bar and comfort kit.

To disassemble the second seat unit repeat the same steps in reverse order.

20. The lining can be removed from the second seat unit. Remove the seat unit from the frame and disconnect the bumper bar (Fig. 20). Free the seat unit from the plastic base by passing the fabric straps through the two openings (Fig. 20A) and free the fabric from the connectors for the bumper bar (Fig. 20B). Complete the operation by freeing the velcro on the rear of the seat unit and sliding it off its base (Fig. 20C).

FOLDING AND UNFOLDING THE STROLLER WITH SEAT UNIT 2

21. The height of the hood can be set to two different positions. To close the stroller move the hood into the lower position by pushing down. Press the button on the right-hand side of the seat unit while rotating the seat towards the backrest (Fig. 21-21A). Move switch "A" on the handle either to the left or to the right while also pressing on button "B" (Fig. 21B); push the handle forward (Fig. 21C) and the stroller will fold by itself. The stroller will automatically lock in the folded position (Fig. 21D). To unfold the stroller, as described in point 12, release the lever lock found on the side of the stroller and have the front legs slide into place while pulling the handle upwards at the same time until the stroller is completely open. Push down on the seat unit to open it (Fig. 21E)

ADJUSTING THE BACKREST ON SEAT UNIT 2

22. The backrest can be adjusted in 2 positions by opening/closing the zip fasteners located on the two sides (Fig. 22).

CARRY HANDLE

23. The carry handle has two positions. To select the position move switch "A" either to the left or to the right while also pressing on button "B" (Fig. 23).

LEGREST

24. The two seat units share the same legrest, which is removable. Assemble the legrest by inserting the plastic connectors in the connection points located under the seat unit (Fig. 24-24A). To remove it press the two plastic buttons and slide off (Fig. 24B).

The legrest has multiple positions: to position it towards the bottom press the two lateral buttons (Fig. 24C) and push to the desired position. To raise the legrest simply pull upwards.

PARKING BRAKE

25. The parking brake acts on both stroller's rear wheels at the same

time. To activate the brake press down on the lever (Fig. 25). To disable raise the lever.

WARNING: Always apply the brakes whenever the stroller is stopped. Never leave the stroller on a sloped surface, with a child inside, even with the parking brakes engaged.

WARNING: After operating the brake lever, ensure that the brakes are correctly engaged in both of the rear wheel units.

SWIVEL WHEELS

26. To use the front wheels in swivel mode, push up on the lever located under the front wheels (Fig. 26). To lock it in place, push down (Fig. 26A).

CARRY-ALL BASKET

The basket is already mounted on the frame. Should you choose to remove it follow the steps described below.

27. Unfasten the two buttons and detach the velcro on the rear (Fig. 27); slide the fabric strap through the slot and through the metal ring on the frame (Fig. 27A). Repeat the same operation on the other side. Detach the 3 velcro segments that bind the basket to the rear tube (Fig. 27B) and unfasten the 3 buttons on each side (Fig. 27C-27D). Complete the operation by unfastening the buttons located under the front footplate and pulling out the straps (Fig. 27E).

RAIN COVER

The stroller is equipped with a rain cover that can be used with either seat unit.

28. Using the rain cover with SEAT UNIT 1. Position the rain cover on the hood closing the velcro segments behind the seat backrest (Fig. 28) and finish fastening by using the elastic bands next to the wheels (Fig. 28A). The rain cover is equipped with a zip fastener so that the size can be increased/decreased to match the height of the backrest.

29. Using the rain cover with SEAT UNIT 2. Position the rain cover on the hood and close the velcro segments under the connectors for the handle (Fig. 29); finish fastening by using the elastic bands next to the wheels.

The rain cover can also be used with the Snuggle Pod (accessory sold separately). For the user instructions see the dedicated manual. When you have finished using the rain cover, allow it to dry properly if it is wet.

The rain cover can be used both forward facing and parent facing.

WARNING: The rain cover cannot be used on the stroller without the hood being extended, as it may cause suffocation. When the rain cover is fitted on the stroller, never leave it exposed to direct sunlight with the child inside, as the temperature will rise considerably.

USING THE STROLLER WITH THE CARRY COT / CAR SEAT / SNUGGLE POD

The One4Ever stroller is compatible with the following elements:

- Kiros i-Size Fast In/Kiros Evo i-Size Fast In Car Seat
- Kaily car seat
- Best Friend Light Carry cot
- Snuggle Pod

For instructions on assembling and using the stroller with the Car Seat and Carry cot refer to the manual for the One4Ever adaptors. For instructions on using the stroller with the Snuggle Pod refer to the instruction manual for the accessory, which you purchased separately.

WARRANTY

The product is guaranteed against any lack of conformity under normal use as specified in the instructions. The warranty does not, therefore, apply to damage caused by improper use, wear or accidents. For the duration of the warranty against lack of conformity, see the specific provisions of applicable national laws in the country of purchase, where present.

IMPORTANT - À LIRE ATTENTIVEMENT ET À CONSERVER POUR CONSULTATION ULTÉRIEURE.

AVERTISSEMENT : AVANT L'EMPLOI, ENLEVER ET ÉLIMINER TOUS LES SACS EN PLASTIQUE ET ÉLÉMENTS QUI FONT PARTIE DE L'EMBALLAGE DU PRODUIT ET LES TENIR HORS DE PORTÉE DES ENFANTS.

AVERTISSEMENTS

- **AVERTISSEMENT :** ne jamais laisser l'enfant sans surveillance.
- **AVERTISSEMENT :** S'assurer que tous les dispositifs de verrouillage sont enclenchés avant utilisation.
- **AVERTISSEMENT :** Pour éviter toute blessure, maintenir votre enfant à l'écart lors du dépliage et du pliage du produit.
- **AVERTISSEMENT :** Ne pas laisser votre enfant jouer avec ce produit.
- **AVERTISSEMENT :** Toujours utiliser le système de retenue.
- L'utilisation de l'entrejambe et du harnais de sécurité est indispensable pour garantir la sécurité de l'enfant. Ne jamais utiliser l'entrejambe sans le harnais de sécurité.
- **AVERTISSEMENT :** Vérifier que les dispositifs de fixation de la nacelle, du siège ou du siège-auto sont correctement enclenchés avant utilisation.
- **AVERTISSEMENT :** Ce produit ne

convient pas pour faire du jogging ou des promenades en rollers.

- **PREMIER SIÈGE :** De 0 à 6 mois environ, le dossier doit être utilisé complètement incliné.
- **PREMIER SIÈGE : AVERTISSEMENT :** Le véhicule est homologué à partir de 0 mois jusqu'à 4 ans ou 22 kg.
- **SECOND SIÈGE : AVERTISSEMENT :** Ce siège ne convient pas à des enfants de moins de 6 mois.
- **SECOND SIÈGE : AVERTISSEMENT :** Le véhicule est homologué à partir de 6 mois jusqu'à 4 ans ou 22 kg.
- Seuls les Sièges Auto KIROS I-SIZE FAST IN/KIROS EVO I-SIZE FAST IN et/ou KAILY et/ou la Nacelle BEST FRIEND LIGHT dotés des dispositifs d'accroche compatibles ad hoc peuvent être accrochés à la poussette CHICCO ONE4EVER.
- **Avec la nacelle installée sur la poussette : AVERTISSEMENT :** Ce produit, dans la configuration landau, convient à un enfant qui ne sait pas s'asseoir seul, rouler sur lui-même ni se redresser en appui sur les mains et les genoux. Poids maximum du bébé : 9 kg.
- **AVERTISSEMENT :** Ne pas superposer un autre matelas sur le matelas fourni ou recommandé par le fabricant.
- Le système de freinage doit être actionné avant de positionner ou de retirer l'enfant.
- Utiliser le dispositif de freinage chaque fois que la poussette est à l'arrêt.
- Ne jamais laisser la poussette sur un

plan incliné avec l'enfant à l'intérieur, même avec le frein actionné.

- Ne pas mettre dans le panier de poids supérieur à 3 kg.
- Tout poids suspendu aux poignées et/ou au dossier et/ou sur les côtés de la poussette pourrait compromettre sa stabilité.
- Ne pas transporter plus d'un enfant à la fois.
- Ne pas monter sur la poussette d'accessoires, pièces de rechange ou composants non fournis ou non approuvés par le constructeur.
- Ne pas utiliser la poussette si des parties sont cassées, arrachées ou manquantes.
- Le siège-auto installé sur la poussette ne remplace pas un berceau ou un petit lit, si l'enfant a besoin de dormir, il devra être placé dans un porte-bébé, un berceau ou un petit lit.
- Avant l'assemblage, vérifier que le produit et tous ses composants ne présentent aucun dommage dû au transport ; dans le cas contraire, le produit ne doit pas être utilisé et il devra être tenu hors de la portée des enfants.
- Pendant les opérations de réglage, s'assurer que les parties mobiles de la poussette n'entrent pas en contact avec le corps de l'enfant.
- Vérifier que les utilisateurs de la poussette connaissent le fonctionnement exact de celle-ci.
- Ce produit doit être utilisé uniquement par un adulte.
- Le produit doit être monté uniquement par un adulte.
- Pour éviter tout risque d'étranglement, ne pas donner à l'enfant ni

poser près de l'enfant d'objets munis de cordes.

- Ne pas utiliser la poussette dans les escaliers ou sur un escalator : elle pourrait être déséquilibrée.
- Faire attention quand on monte ou descend le trottoir.
- En cas d'exposition prolongée au soleil, attendre que la poussette refroidisse avant d'y positionner l'enfant. Une exposition prolongée au soleil peut provoquer des variations de couleur des matériaux et des tissus.
- Éviter tout contact de la poussette avec de l'eau salée pour empêcher la formation de rouille.
- Ne pas utiliser la poussette à la plage.
- **AVERTISSEMENT** : ne jamais utiliser la poignée pour soulever la poussette avec l'enfant à l'intérieur.
- Lorsque la poussette n'est pas utilisée, la ranger hors de portée des enfants.

CONSEILS DE NETTOYAGE ET D'ENTRETIEN

Ce produit doit être entretenu régulièrement. Les opérations de nettoyage et d'entretien doivent être effectuées par un adulte.

NETTOYAGE

La poussette est dotée de deux sièges : Siège 1 (Fig. A), Siège 2 (Fig.B). Tous deux sont totalement déhoussables (voir le chapitre « Comment enlever/remettre la housse du siège »). Pour nettoyer les parties en tissu, consulter les étiquettes de lavage. Les symboles de lavage et leur signification sont décrits ci-dessous :



Laver à la main à l'eau froide



Ne pas blanchir



Ne pas sécher en machine



Ne pas repasser



Ne pas laver à sec

Nettoyer régulièrement les parties en plastique avec un chiffon humide. Ne pas utiliser de solvants ou de produits abrasifs. Essuyer les parties en métal si elles sont mouillées, pour empêcher toute formation de rouille.

ENTRETIEN

Contrôler régulièrement l'état d'usure des roues, et les tenir à l'abri de la poussière et du sable. Afin d'éviter que des frottements ne compromettent le fonctionnement correct de la poussette, s'assu-

rer que toutes les parties en plastique ne présentent ni poussière ni saleté ni sable. Ranger la poussette dans un endroit sec. En cas de besoin, lubrifier les parties mobiles avec de l'huile sèche de silicone. Avant d'assembler le produit, vérifier la présence de tous les composants de ce modèle. S'il vous manque une ou plusieurs parties, merci de contacter le Service Après-Vente de Chicco. Vous n'avez besoin d'aucun outil pour assembler le produit.

Note importante : les images et les instructions contenues dans cette notice concernent une version de la poussette. certains composants et certaines fonctions décrites ici pourraient varier en fonction du modèle choisi.

MONTAGE DE LA POUSSETTE

AVERTISSEMENT : Effectuer cette opération en veillant à ce que les enfants soient suffisamment éloignés. Lors de ces phases, s'assurer que les parties mobiles de la poussette n'entrent pas en contact avec l'enfant.

1. La poussette est fournie fermée (Fig.1). Ouvrir le crochet de fermeture et pousser la partie avant de la poussette en avant, et simultanément, tirer la poignée vers le haut jusqu'à ce que vous entendiez le clac d'ouverture complète (Fig. 1A-1B).

2. Insérer la roue avant dans le trou prévu, jusqu'à percevoir le clic de blocage (Fig. 2). Répéter la même opération pour la deuxième roue avant.

3. Insérer la roue arrière dans le trou ad hoc, en faisant correspondre la partie plate du tourillon avec la forme correspondante dans le trou du châssis (Fig.3). Répéter la même opération pour l'autre roue.

Pour enlever les roues avant et arrière, actionner les dispositifs de décrochage indiqués dans les figures 3A-3B.

AVERTISSEMENT : Avant d'utiliser la poussette, vérifier que les roues sont bien fixées à la structure en tirant légèrement vers l'extérieur.

SIÈGE 1 (0m+/48m)

MONTAGE DU SIÈGE 1

Le siège peut être monté face aux parents ou face à la route.

4. Ouvrir le siège en actionnant la touche située sur le dossier jusqu'à ouverture complète (Fig.4-4A) ; soulever les logements d'accroche du manchon de protection (Fig.4B) et y accrocher le manchon (Fig. 4C). Pour enlever le manchon, agir sur les boutons latéraux (Fig. 4D) et tirer vers le haut.

AVERTISSEMENT : Toujours attacher l'enfant avec les ceintures de sécurité. L'arceau de sécurité N'EST PAS un dispositif de retenue de l'enfant.

AVERTISSEMENT : Ne pas utiliser l'arceau de sécurité pour soulever la poussette avec l'enfant assis dedans.

Accrocher le siège aux rotules latérales de la poussette (Fig.4E) jusqu'à entendre le clac d'accroche effective et ouvrir la capote en la tirant en avant (Fig.4F).

5. Le SIÈGE 1 est réversible. Pour changer la position du siège, l'enlever des rotules latérales en appuyant sur les boutons de décrochage et le tirer vers le haut (Fig.5), et l'accrocher dans la configuration opposée (Fig.5A-5B), comme décrit au point 4.

AVERTISSEMENT : Vérifier que l'assise est bien installée en la tirant vers le haut.

AVERTISSEMENT : Ne pas ôter l'assise de la poussette lorsque l'enfant est dedans.

RÉGLAGES DU DOSSIER DE SIÈGE 1

6. Le dossier est réglable en hauteur sur 3 positions : tirer vers le haut la bande située à l'arrière pour augmenter la hauteur du dossier (Fig.6). Pour réduire la hauteur, pousser le dossier vers le bas (Fig.6A). Chaque position est identifiée par un clic d'enclenchement.

7. Le dossier peut être incliné en 4 positions. Pour l'incliner, agir sur le levier situé à l'arrière (Fig.7). Pour le lever, pousser le dossier vers le haut jusqu'à atteindre la position souhaitée (Fig. 7A).

CAPOTE SIÈGE 1

La capote fournie est montée sur le siège et est amovible.

8. En ouvrant la fermeture Éclair, il est possible d'allonger la capote

(Fig. 8). Une visière extractible est présente pour offrir une protection supplémentaire (Fig.8A).

9. Pour enlever la capote, décrocher la fermeture Éclair qui la fixe au dossier (Fig.9) et en détacher les deux enclenchements en plastique latéraux (Fig. 9A). Décrocher ensuite le tissu des goupilles en plastique situées de part et d'autre (Fig.9B) et tirer la capote vers le haut, en défilant la tige métallique des logements (Fig.9C).

Pour le montage, effectuer les opérations décrites ci-dessus dans le sens contraire.

AVERTISSEMENT : L'opération de fixation de la capote doit être effectuée des deux côtés de la poussette. Vérifier que la capote est fixée correctement.

FERMETURE ET OUVERTURE DE LA POUSSETTE AVEC SIÈGE 1

Il est possible de fermer la poussette sans et avec le siège (dans les deux configurations d'utilisation : face à la route ou face au parent). Il est conseillé de tenir l'arceau de sécurité monté sur l'assise pour la fermeture correcte de la poussette.

10. Fermeture de la poussette avec siège en position face à la route. Positionner le dossier dans la configuration la plus basse ; tourner le dossier en avant en actionnant le levier situé à l'arrière (Fig. 10) ; une fois le dossier compacté sur le siège (Fig. 10A), tourner ce dernier en arrière vers la poignée (Fig.10B-10C). Actionner sur le guidon le curseur « A », indifféremment sur un des deux côtés, et appuyer simultanément sur la touche « B » (Fig. 10D) ; pousser le guidon en avant (Fig. 10E) et la poussette se fermera toute seule. La poussette se bloquera automatiquement en position fermée (Fig. 10F).

11. Plage de la poussette avec l'assise face au parent. Positionner le dossier dans la configuration la plus basse ; tourner le dossier vers le siège en actionnant le levier situé à l'arrière jusqu'à la position compacte (Fig.11). Actionner sur le guidon le curseur « A », indifféremment sur un des deux côtés, et appuyer simultanément sur la touche « B » (Fig. 11A) ; pousser le guidon en avant (Fig. 11B) et la poussette se fermera toute seule (Fig. 11C).

12. Pour rouvrir la poussette, quelle que soit la configuration dans laquelle elle se trouve (face à la route ou face aux parents), les passages sont les mêmes. Débloquer le levier de fermeture situé sur le côté de la poussette (Fig.12) et faire coulisser les pattes avant en tirant simultanément le guidon vers le haut jusqu'à ouverture totale.

Ouvrir le siège en utilisant le levier situé derrière le dossier (Fig. 12A), et lever le manchon de protection (Fig.12B).

HARNAIS DE SÉCURITÉ

13. La poussette est équipée d'un système de retenue à cinq points de fixation constitué de deux épaulières, de deux ceintures abdominales et d'un entrejambe avec une boucle.

AVERTISSEMENT : Pour utiliser les ceintures de la naissance de l'enfant à ses 6 mois environ, éventuellement en réduire la longueur pour les adapter à son corps.

AVERTISSEMENT : POUR UNE UTILISATION DE LA NAISSANCE JUSQU'À SIX MOIS, IL EST NÉCESSAIRE DE POSITIONNER LE DOSSIER DANS LA POSITION LA PLUS BASSE (Fig. 13).

Vérifier que les couvre-harnais se trouvent à la hauteur idéale pour l'enfant. Dans le cas contraire, en régler la hauteur (Fig. 13A) et répéter la même opération pour la ceinture abdominale. Après avoir installé l'enfant dans la poussette, attacher les ceintures en faisant passer les deux fourches (A) à travers la boucle des épaulières (B) puis dans celle de l'entrejambe (C) (Fig. 13B). Pour décrocher la ceinture abdominale, appuyer sur le bouton au centre de la boucle et tirer vers l'extérieur les deux extrémités (Fig.13C).

AVERTISSEMENT : pour garantir la sécurité de votre enfant, il est indispensable d'utiliser simultanément l'entrejambe et les ceintures de sécurité.

COMMENT ENLEVER/REMETTRE LA HOUSSE DU SIÈGE 1

Pour faciliter les opérations, nous conseillons de positionner le dossier dans la position la plus haute.

14. Enlever le Kit Confort composé d'épaulières et d'entrejambes rembourrés (Fig.14). Décrocher les boutons, des deux côtés du

tissu du dossier (Fig. 14A). Faire passer les épaulières à travers les fentes du textile du dossier (Fig. 14B), déposer la bande velcro arrière (Fig. 14C) et désolidariser la rotule à l'arrière (Fig.14D) en veillant à enlever correctement du tissu la bande de réglage de hauteur du dossier.

- Après avoir enlevé le coussin en tissu (Fig. 15), détacher la rotule à l'arrière du siège à l'aide des deux boutons (Fig. 15A) et désolidariser correctement la commande de réglage de dossier (Fig. 15B). Détacher le rembourrage central du support par le biais des bandes velcro situées des deux côtés (Fig. 15C) et tirer le tissu vers le bas en le faisant coulisser sous le châssis du dossier réglable (Fig. 15D).
- Décrocher les deux boutons du siège des rotules latérales (Fig. 16) ; désolidariser les ceintures abdominales des fentes (Fig. 16A) et détacher les deux boutons du support en plastique à l'arrière (Fig. 16B). Dans la partie située en dessous du siège, décrocher la rotule en textile avec le velcro qui entoure le tube (Fig. 16C) et ouvrir la ceinture indiquée (Fig. 16D). Compléter les opérations en désolidarisant le tissu des supports du manchon de protection des deux côtés (Fig. 16E).

Pour revêtir le siège, effectuer les opérations que nous venons de décrire dans le sens inverse.

KIT CONFORT

Le Kit Confort inclut 2 épaulières et un entrejambe rembourrés et est commun aux deux sièges.

- Enfiler les épaulières dans les bretelles et insérer la boucle dans l'entrejambe rembourré (Fig. 17-17A).

SIÈGE 2 (6m+/48m)

MONTAGE DU SIÈGE 2

Le siège 2 ne peut être monté qu'en configuration face à la route.

- Ouvrir le siège et l'accrocher aux rotules latérales de la poussette (Fig.18) jusqu'à entendre le clic d'accroche effective et fixer le dossier au châssis en utilisant les deux supports en plastique de chaque côté. Installer les supports en plastique du dossier aux extrémités des deux tubes (Fig. 18A) en veillant à positionner correctement la saillie triangulaire du composant en plastique avec le logement correspondant d'enclenchement positionné sous la rotule de poignée (Fig. 18B-18C). Compléter l'accroche en tournant le levier de fermeture sur ledit composant jusqu'à entendre le clic d'accroche effective (18D).

AVERTISSEMENT : Vérifier l'accroche correcte en tirant le tissu vers le bas. En cas de mouvement du composant en plastique, répéter la séquence précédemment décrite pour une accroche correcte.

- Le siège 2 est doté d'une capote spécifique. Pour accrocher la capote, insérer les composants en plastique, situés aux deux extrémités, dans les accroches correspondantes positionnées sur les tubes de la poussette (Fig. 19-19A). Compléter l'accroche avec les deux boutons à l'arrière du dossier (19B). En ouvrant la fermeture Éclair, il est possible d'allonger la capote (Fig. 19C). La capote est coulissante et peut être réglée dans deux positions en la poussant vers le bas ou en la tirant vers le haut. Pour enlever la capote de la poussette, détacher les deux boutons qui la relie au dossier et la désolidariser des accroches sur les tubes latéraux en appuyant sur la broche présente sur le composant en plastique (Fig. 19D) et, simultanément, en la tirant vers le haut.

Compléter le montage du siège en installant le manchon de protection et le kit confort.

Pour démonter le second siège, répéter les opérations dans le sens contraire.

- Le second siège est déhoussable. Enlever le siège du châssis et décrocher le manchon de protection (Fig. 20). Désolidariser le siège de la base en plastique en faisant passer les bandes en tissu à travers les deux fentes (Fig. 20A) et désolidariser le tissu des enclenchements du manchon de protection (Fig. 20B). Compléter les opérations en détachant le velcro à l'arrière du siège et le désolidariser de sa base (Fig. 20C).

FERMETURE/OUVERTURE DE LA POUSSETTE AVEC SIÈGE 2

- La capote est coulissante en hauteur dans deux positions. Pour

fermer la poussette, mettre la capote dans la position inférieure en la poussant vers le bas. Appuyer sur la touche sur le côté droit du siège et, simultanément, tourner le siège vers le dossier (Fig. 21-21A). Actionner sur le guidon le curseur « A » indifféremment sur l'un des deux côtés et appuyer simultanément sur la touche « B » (Fig. 21B) ; pousser le guidon en avant (Fig. 21C) et la poussette se fermera toute seule. La poussette se bloquera automatiquement en position fermée (Fig. 21D). Pour ouvrir la poussette, comme décrit au point 12, débloquer la touche de fermeture située sur le côté de la poussette et faire coulisser les jambes avant en tirant simultanément le guidon vers le haut jusqu'à ouverture complète. Ouvrir le siège en le poussant vers le bas (Fig. 21E)

RÉGLAGE DU DOSSIER DU SIÈGE 2

- Le dossier est réglable en 2 positions en ouvrant/fermant la fermeture Éclair située des deux (Fig. 22).

POIGNÉE

- Le guidon est réglable sur deux positions. Pour choisir la position souhaitée, actionner le curseur « A » indifféremment sur l'un des deux côtés et appuyer simultanément sur la touche « B » (Fig. 23).

REPOSE-JAMBES

- Le repose-jambes est commun pour les deux sièges et il est amovible. Monter le repose-jambes en insérant les enclenchements en plastique dans les logements ad hoc positionnés sous le siège (Fig. 24-24A). Pour l'enlever, appuyer sur les deux touches en plastique et le désolidariser (Fig. 24B).

Le repose-jambes est réglable sur plusieurs positions : pour le positionner vers le bas, appuyer sur les deux boutons latéraux (Fig. 24C) et pousser jusqu'à la position souhaitée. Pour le soulever, il suffit de le tirer vers le haut.

FREIN DE STATIONNEMENT

- Le frein de stationnement permet de verrouiller simultanément les deux roues arrière de la poussette. Pour activer le système de freinage, pousser le levier vers le bas (Fig. 25). Pour le désactiver, mettre le levier vers le haut.

AVERTISSEMENT : Toujours utiliser le dispositif de freinage chaque fois que la poussette est à l'arrêt. Ne jamais laisser la poussette sur un plan incliné avec l'enfant à l'intérieur, même avec le frein actionné.

AVERTISSEMENT : après avoir actionné le levier de frein, vérifier que les freins sont correctement enclenchés sur les deux groupes de roues arrière.

ROUES PIVOTANTES

- Pour que les roues avant deviennent pivotantes, pousser le levier situé sous le groupe de roues avant vers le haut (Fig. 26). Pour le bloquer, le pousser vers le bas (Fig. 26A).

PANIER PORTE-OBJETS

Le panier est déjà monté sur le châssis. Pour l'enlever, suivre les passages décrits ci-après.

- Dans la partie arrière, décrocher les deux boutons et détacher le velcro (Fig. 27); désolidariser la bande de tissu dans la fente et de la bague métallique située sur le châssis (Fig. 27A). Effectuer la même opération de l'autre côté. Détacher les 3 velcros qui relient le panier au tube arrière (Fig. 27B) et décrocher les 3 boutons de chaque côté (Fig. 27C-27D). Compléter l'opération en décrochant les boutons présents sous la plate-forme avant et désolidariser les bandes (Fig. 27E).

HABILLAGÉ-PLUIE

La poussette est dotée d'un habillage-pluie commun aux deux sièges.

- Utilisation de l'habillage de pluie avec le SIÈGE 1. Installer l'habillage-pluie sur la capote en fermant les velcros derrière le dossier du siège (Fig. 28) et compléter la fixation à proximité des roues avec les élastiques ad hoc (Fig. 28A). L'habillage-pluie est doté d'une fermeture Éclair pour en augmenter/en diminuer la di-

mension selon la hauteur du dossier.

29. Utilisation de l'habillage-pluie avec le SIÈGE 2. Installer l'habillage-pluie sur la capote et fermer les velcros sous la rotule de la poignée (Fig. 29) ; compléter la fixation à proximité des roues avec les élastiques ad hoc.

L'habillage-pluie peut être utilisé également avec le Snuggle Pod (accessoire vendu séparément). Pour les instructions d'utilisation, voir le manuel dédié.

En fin d'utilisation, laisser l'habillage sécher à l'air s'il est mouillé.

L'habillage-pluie peut être utilisé dans sa configuration face à la route ou face aux parents.

AVERTISSEMENT : L'habillage-pluie ne peut pas être utilisé sur la poussette sans capote, car il pourrait étouffer l'enfant. Si l'habillage-pluie est monté sur la poussette, ne jamais la laisser exposée au soleil avec l'enfant à l'intérieur pour éviter tout risque de surchauffe.

UTILISATION DE LA POUSSETTE AVEC NACELLE / SIÈGE AUTO / SNUGGLE POD

La poussette One4Ever est compatible avec les éléments suivants :

- Siège-auto Kiros i-Size Fast In/Kiros Evo i-Size Fast In
- Siège-auto Kaily
- Nacelle Best Friend Light
- Snuggle Pod

Pour le montage et les instructions d'utilisation avec le Siège Auto ou la Nacelle, voir le manuel des adaptateurs One4Ever.

Pour l'utilisation de la poussette avec le Snuggle Pod consulter le manuel d'instructions de l'accessoire que vous avez acheté séparément.

GARANTIE

Le produit est garanti contre tout défaut de conformité dans des conditions normales d'utilisation selon les indications figurant sur la notice d'utilisation. La garantie ne sera donc pas appliquée en cas de dommages dérivant d'un usage inapproprié, de l'usure ou d'événements accidentels. En ce qui concerne la durée de la garantie contre les défauts de conformité, consulter les conditions prévues par les normes nationales applicables, le cas échéant, dans le pays d'achat.

DE GEBRAUCHSANLEITUNG

WICHTIG - BITTE SORGFÄLTIG LESEN UND FÜR SPÄTERES NACHLESEN UNBE- DINGT AUFBEWAH- REN.

WARNUNG: VOR DEM GEBRAUCH EVENTUELLE POLYBEUTEL UND ALLE ELEMENTE, DIE TEIL DER PRODUKTVERPACKUNG SIND, ABNEHMEN UND ENTSORGEN SOWIE VON KINDERN FERNHALTEN.

WARNHINWEISE

- **WARNUNG:** Lassen Sie das Kind nie unbeaufsichtigt.
- **WARNUNG:** Vergewissern Sie sich vor Gebrauch, dass alle Verriegelungen eingerastet sind.
- **WARNUNG:** Vergewissern Sie sich, dass das Kind beim Aufklappen und Zusammenklappen des Wagens außer Reichweite ist, um Verletzungen zu vermeiden.
- **WARNUNG:** Lassen Sie das Kind nicht mit dem Produkt spielen.
- **WARNUNG:** Verwenden Sie immer das Rückhaltesystem.
- Die Verwendung von Schritt- und Sicherheitsgurten ist unerlässlich für die Sicherheit des Kindes. Verwenden Sie den Sicherheitsgurt stets in Verbindung mit dem Schrittgurt.
- **WARNUNG:** Vergewissern Sie sich vor der Verwendung, dass der Kin-

derwagenaufsatz oder der Sitzeinheit oder die Befestigungselemente des Autositzes korrekt eingerastet sind.

- **WARNUNG:** Dieses Produkt ist nicht zum Joggen oder Skaten geeignet.
- **ERSTER SITZ:** Für Kinder ab der Geburt bis ca. zum 6. Lebensmonat muss die Rückenlehne vollständig zurückgeklappt verwendet werden.
- **ERSTER SITZ: WARNUNG:** Der Wagen ist für Kinder von 0 Monaten bis 4 Jahren oder bis 22 kg Körpergewicht geeignet, je nachdem welche dieser Grenzen zuerst erreicht wird.
- **ZWEITER SITZ: WARNUNG:** Diese Sitzeinheit ist für Kinder unter 6 Monaten nicht geeignet.
- **ZWEITER SITZ: WARNUNG:** Der Wagen ist für Kinder von 6 Monaten bis 4 Jahren oder bis 22 kg Körpergewicht geeignet, je nachdem welche dieser Grenzen zuerst erreicht wird.
- Nur die Autokindersitze KIROS I-SIZE FAST IN/KIROS EVO I-SIZE FAST IN und/oder KAILY und/oder der Kinderwagenaufsatz BEST FRIEND LIGHT, die mit den entsprechenden kompatiblen Befestigungsvorrichtungen ausgestattet sind, können am CHICCO ONE4EVER Sportwagen befestigt werden.
- **Bei am Sportwagen montiertem Kinderwagenaufsatz: WARNUNG:** Dieses Produkt in der Kinderwagen-Konfiguration ist nur für ein Kind geeignet, das sich noch nicht selbst aufsetzen bzw. auf die Seite rollen oder sich auf Hände und Knie stützen kann. Maximales

Gewicht des Kindes: 9 kg.

- **WARNUNG:** Keine weitere Matratze auf die vom Hersteller gelieferte oder empfohlene Matratze legen.
- Die Bremse muss stets angezogen sein, wenn Sie das Kind hineinsetzen und herausnehmen.
- Verwenden Sie stets die Bremse, wenn Sie anhalten.
- Lassen Sie den Sportwagen niemals mit dem Kind darin auf einer schrägen Fläche stehen, selbst wenn die Bremsen angezogen sind.
- Der Korb darf nicht mit über 3 kg beladen werden.
- An den Griffen und/oder an der Rückenlehne und/oder an den Seiten des Sportwagens angehängte Gegenstände könnten die Stabilität des Sportwagens beeinträchtigen.
- Transportieren Sie niemals mehr als ein Kind auf einmal.
- Bringen Sie an dem Sportwagen kein Zubehör, Ersatzteile oder Komponenten an, die nicht vom Hersteller mitgeliefert oder genehmigt wurden.
- Benutzen Sie das Produkt nicht mehr, wenn Teile davon gebrochen, abgerissen oder verlorengegangen sind.
- Mit dem am Sportwagen befestigten Autokindersitz ersetzt diese Version nicht die Wiege oder das Kinderbett. Wenn das Kind schlafen muss, sollte es in einen Kinderwagenaufsatz, eine Wiege oder ein Kinderbett gelegt werden.
- Vor dem Zusammenbau prüfen, ob das Produkt und seine Komponenten keine Transportschäden aufweisen. Im Falle einer Beschä-

digung darf das Produkt nicht benutzt werden und ist von Kindern fernzuhalten.

- Vergewissern Sie sich bei der Verstellung, dass die beweglichen Teile des Sportwagens nicht mit dem Körper des Kindes in Berührung kommen.
- Vergewissern Sie sich, dass auch andere Benutzer über die richtige Funktion des Sportwagens Kenntnis haben.
- Dieses Produkt darf ausschließlich von Erwachsenen in Gebrauch genommen werden.
- Das Produkt darf nur von einem Erwachsenen zusammengebaut werden.
- Um eine Strangulationsgefahr zu vermeiden, dem Kind keine Gegenstände mit Kordeln geben oder diese in seine Nähe legen.
- Benutzen Sie den Sportwagen nicht auf Treppen oder Rolltreppen: Sie könnten in unvorhergesehener Weise die Kontrolle darüber verlieren.
- Achten Sie auf einzelne Stufen oder Bordsteinkanten.
- Falls der Sportwagen länger in der Sonne stand, vergewissern Sie sich bitte, bevor Sie Ihr Kind in den Sportwagen setzen, dass kein Teil überhitzt ist. Wird das Produkt der Sonne ausgesetzt, kann dies Farbveränderungen bei Materialien und Stoffen verursachen.
- Vermeiden Sie den Kontakt des Sportwagens mit Salzwasser, damit sich kein Rost bildet.
- Den Sportwagen nicht am Strand verwenden.
- **WARNUNG:** Niemals den Griff

zum Anheben des Sportwagens mit dem Kind darin verwenden.

- Wird der Sportwagen nicht verwendet, muss er für Kinder unzugänglich aufbewahrt werden.

TIPPS FÜR DIE PFLEGE UND WARTUNG

Dieses Produkt benötigt regelmäßige Pflege und Wartung. Die Reinigungs- und Wartungsarbeiten müssen von einem Erwachsenen durchgeführt werden.

REINIGUNG

Der Sportwagen ist mit zwei Sitzen ausgestattet: Sitz 1 (Abb. A), Sitz 2 (Abb. B). Beide können vollständig abgezogen werden (siehe Kapitel „Anbringen/Abziehen des Sitzbezugs“). Bitte beachten Sie für die Reinigung der Stoffteile die Angaben auf den Pflegeetiketten. Nachstehend sind die Reinigungssymbole und ihre entsprechende Bedeutung aufgeführt:



Handwäsche kalt



Nicht bleichen



Nicht im Trockner trocknen



Nicht bügeln



Nicht chemisch reinigen

Die Kunststoffteile regelmäßig mit einem feuchten Tuch reinigen. Keine Lösungs- oder Scheuermittel verwenden. Die Metallteile nach einem eventuellen Kontakt mit Wasser abtrocknen, um Rostbildung zu vermeiden.

WARTUNG

Kontrollieren Sie regelmäßig den Zustand der Räder und säubern Sie diese bitte, wenn sie staubig oder sandig sind. Sicherstellen, dass alle Kunststoffteile frei von Staub, Schmutz und Sand sind, um eine Reibung zu vermeiden, die das korrekte Funktionieren des Sportwagens beeinträchtigen könnte. Den Sportwagen an einem trockenen Ort aufbewahren. Die beweglichen Teile sollten, wenn notwendig, mit trockenem Silikonöl geschmiert werden.

Stellen Sie sicher, dass alle Teile für dieses Modell vorhanden sind, bevor Sie es zusammenbauen. Sollte ein Teil fehlen, wenden Sie sich bitte an den Kundendienst von Chicco. Für den Zusammenbau sind keine Werkzeuge erforderlich.

Wichtiger Hinweis: Die in dieser Anleitung enthaltenen Bilder und Anweisungen beziehen sich auf eine Produktversion des Sportwagens. Einige hier beschriebene Komponenten, Zubehör und Funktionen können je nach der von Ihnen gekauften Version variieren.

MONTAGE DES SPORTWAGENS

WARNUNG: Achten Sie bei der Ausführung dieses Arbeitsvorgangs darauf, dass das Kind und eventuell auch andere Kinder sich in entsprechender Entfernung befinden. Vergewissern Sie sich, dass dabei die beweglichen Teile des Sportwagens nicht mit dem Körper des Kindes in Berührung kommen.

1. Der Sportwagen wird in geschlossenem Zustand geliefert (Abb. 1). Öffnen Sie den Feststellhaken und drücken Sie den vorderen Teil des Sportwagens nach vorne, ziehen Sie gleichzeitig den Griff nach oben, bis er vollständig geöffnet ist und mit einem Klick einrastet (Abb. 1A-1B).
2. Setzen Sie das Vorderrad in die vorgesehene Bohrung ein, bis es mit einem hörbaren Klick einrastet (Abb. 2). Wiederholen Sie diesen Vorgang für das zweite Vorderrad.
3. Setzen Sie das Hinterrad in die vorgesehene Bohrung ein, richten Sie dabei die flache Seite des Zapfens auf die entsprechende

Form in der Bohrung des Gestells aus (Abb.3). Wiederholen Sie diesen Vorgang für das andere Rad.

Um die Vorder- und Hinterräder zu entfernen, müssen die Entriegelungsvorrichtungen betätigt werden, die auf den Abbildungen 3A-3B gezeigt werden.

WARNUNG: Bevor Sie den Kindersportwagen benutzen, vergewissern Sie sich, dass die Räder gut am Gestell befestigt sind, indem Sie sie leicht nach außen ziehen.

SITZ 1 (0m+/48m)

MONTAGE DES SITZES 1

Der Sitz kann mit Blickrichtung zu den Eltern oder Blickrichtung zur Straße montiert werden.

4. Öffnen Sie den Sitz, indem Sie die Taste an der Rückenlehne bis zur vollständigen Öffnung betätigen (Abb. 4-4A); heben Sie die Befestigungsstellen des Frontbügels an (Abb. 4B) und befestigen Sie dort den Frontbügel (Abb. 4C). Zum Entfernen des Frontbügels betätigen Sie die seitlichen Tasten (Abb. 4D) und ziehen nach oben.

WARNUNG: Stets dem Kind die Sicherheitsgurte anschnallen. Der Frontbügel ist KEINE Kinderrückhaltevorrichtung.

WARNUNG: Niemals den Frontbügel zum Anheben des Sportwagens mit dem Kind darin verwenden.

Befestigen Sie den Sitz an den seitlichen Gelenken des Sportwagens (Abb. 4E), bis er mit einem Klick einrastet und öffnen Sie das Verdeck, indem Sie es nach vorne ziehen (Abb. 4F).

5. SITZ 1 ist umkehrbar. Zum Ändern der Sitzposition entfernen Sie den Sitz aus den seitlichen Gelenken. Drücken Sie die Entriegelungstasten und ziehen Sie den Sitz nach oben (Abb. 5). Befestigen Sie ihn in der entgegengesetzten Konfiguration (Abb. 5A-5B) wie unter Punkt 4 beschrieben.

WARNUNG: Vergewissern Sie sich, dass der Sitz richtig montiert ist, indem Sie ihn nach oben ziehen.

WARNUNG: Nehmen Sie den Sportwagenaufsatz nicht mit dem Kind darin ab.

EINSTELLUNGEN DER RÜCKENLEHNE VON SITZ 1

6. Die Rückenlehne kann in 3 Positionen höhenverstellt werden: Ziehen Sie das Band auf der Rückseite nach oben, um die Höhe der Rückenlehne zu erhöhen (Abb. 6). Zum Verringern der Höhe schieben Sie die Rückenlehne nach unten (Abb. 6A). Jede Position ist durch einen Klick beim Einrasten gekennzeichnet.
7. Die Rückenlehne kann in 4 Positionen geneigt werden. Zum Zurückklappen betätigen Sie den Hebel auf der Rückseite (Abb. 7). Zum Aufrichten schieben Sie die Rückenlehne nach oben, bis die gewünschte Position erreicht wird (Abb. 7A).

VERDECK SITZ 1

Das mitgelieferte Verdeck ist am Sitz montiert und ist abnehmbar.

8. Durch das Öffnen des Reißverschlusses kann das Verdeck verlängert werden (Abb. 8). Es ist eine ausziehbare Sonnenblende vorhanden, die zusätzlichen Schutz bietet (Abb. 8A).
9. Zum Abnehmen des Verdecks öffnen Sie den Reißverschluss, mit dem es an der Rückenlehne befestigt ist (Abb. 9) und lösen Sie es aus den beiden seitlichen Kunststoffaufnahmen (Abb. 9A). Anschließend hängen Sie den Bezug aus den Kunststoffstiften an beiden Seiten aus (Abb.9B) und ziehen das Verdeck nach oben. Ziehen Sie den Metallrundstab dabei aus den entsprechenden Aufnahmen (Abb.9C).

Für die Montage die oben beschriebenen Arbeitsschritte in umgekehrter Reihenfolge durchführen.

WARNUNG: Die Befestigung des Verdecks muss auf beiden Seiten des Sportwagens erfolgen. Vergewissern Sie sich, dass es korrekt blockiert ist.

ZUSAMMENKLAPPEN UND ÖFFNEN DES SPORTWAGENS MIT SITZ 1

Der Sportwagen kann mit und ohne Sitz zusammengeklappt werden (in beiden Anwendungs Konfigurationen: Blickrichtung zur Straße oder Blickrichtung zu den Eltern).

Es wird empfohlen, für das korrekte Zusammenklappen des

Sportwagens den Frontbügel am Sitz montiert zu lassen.

10. Zusammenklappen des Sportwagens mit Sitz in Blickrichtung zur Straße. Stellen Sie die Rückenlehne in die niedrigste Konfiguration; betätigen Sie den Hebel an der Rückseite der Rückenlehne und klappen Sie diese nach vor (Abb. 10); nachdem die Rückenlehne auf die Sitzfläche geklappt wurde (Abb. 10A), drehen Sie die Sitzfläche in Richtung des Griffs nach hinten (Abb. 10B-10C). Betätigen Sie den Schieber "A" am Griff, egal in welche der beiden Richtungen und drücken Sie gleichzeitig die Taste "B" (Abb. 10D); schieben Sie den Griff nach vor (Abb. 10E) und der Sportwagen klappt selbständig zusammen. Der Sportwagen verriegelt sich automatisch in der geschlossenen Position (Abb. 10F).

11. Zusammenklappen des Sportwagens mit dem Sitz in Blickrichtung zum Elternteil. Stellen Sie die Rückenlehne in die niedrigste Konfiguration; betätigen Sie den Hebel an der Rückseite der Rückenlehne und klappen Sie diese in Richtung Sitzfläche in eine kompakte Stellung (Abb. 11). Betätigen Sie den Schieber "A" am Griff, egal in welche der beiden Richtungen und drücken Sie gleichzeitig die Taste "B" (Abb. 11A); schieben Sie den Griff nach vor (Abb. 11B) und der Sportwagen klappt selbständig zusammen (Abb. 11C).

12. Um den Sportwagen wieder zu öffnen, egal in welcher Konfiguration er sich befindet (Blickrichtung zur Straße oder Blickrichtung zum Elternteil), sind die Schritte gleich. Entriegeln Sie den Verschlusshebel auf der Seite des Sportwagens (Abb. 12) und lassen Sie die vorderen Beine gleiten, indem Sie gleichzeitig den Griff bis zur vollständigen Öffnung nach oben ziehen.

Öffnen Sie den Sitz mit dem Hebel hinter der Rückenlehne (Abb. 12A) und heben Sie den Frontbügel an (Abb. 12B).

SICHERHEITSGURTE

13. Der Sportwagen ist mit einem 5-Punkt-Rückhaltesystem ausgestattet, das aus zwei Schultergurten, zwei Beckengurten und einem Schrittgurt mit Gurtschloss besteht.

WARNUNG: Für die Verwendung mit Kindern ab der Geburt bis zu ca. 6 Monaten ist es vielleicht erforderlich, die Länge der Sicherheitsgurte einzustellen, um sie an den Körper des Kindes anzupassen.

WARNUNG: FÜR DIE VERWENDUNG AB DER GEBURT BIS ZU 6 MONATEN MUSS DIE RÜCKENLEHNE IN DIE NIEDRIGSTE POSITION GESTELLT WERDEN (Abb. 13).

Prüfen Sie, ob sich die Schultergurte in der für Ihr Kind idealen Höhe befinden. Falls nicht, stellen Sie die Höhe ein (Abb. 13A) und wiederholen Sie den Vorgang für den Beckengurt. Nachdem Sie das Kind in den Sportwagen gesetzt haben, schließen Sie die Sicherheitsgurte, indem Sie zuerst die zwei Gabeln (A) durch das Gurtschloss der Schultergurte (B) ziehen und sie dann in das Gurtschloss des Schrittgurts (C) einfügen (Abb. 13B). Zum Lösen des Beckengurts drücken Sie die Taste in der Mitte des Gurtschlusses und ziehen die beiden Enden nach außen (Abb. 13C).

WARNUNG: Zur Sicherheit Ihres Kindes müssen Sie stets gleichzeitig Schrittgurt, Beckengurt und Schultergurte benutzen.

ANBRINGEN/ABZIEHEN DES SITZBEZUGES 1

Für mehr Komfort bei diesem Vorgang wird empfohlen, die Rückenlehne in die höchste Position zu stellen.

14. Nehmen Sie das Komfort-Set bestehend aus Schulterpolstern und gepolstertem Schrittgurt ab (Abb. 14). Lösen Sie die Druckknöpfe auf beiden Seiten des Bezugs der Rückenlehne (Abb. 14A). Führen Sie die Schulterpolster durch die Schlitzlöcher der Rückenlehnenbezugs (Abb. 14B). Lösen Sie den hinteren Klettverschluss (Abb. 14C) und ziehen Sie das Stoffteil auf der Rückseite ab (Abb. 14D). Achten Sie darauf, das Band zur Höhenverstellung der Rückenlehne korrekt vom Bezug zu entfernen.

15. Nachdem Sie das Stoffkissen abgenommen haben (Abb. 15), lösen Sie das Stoffteil auf der Rückseite der Rückenlehne mit den beiden Druckknöpfen (Abb. 15A) und ziehen das Bedienelement zur Verstellung der Rückenlehne heraus (Abb. 15B). Lösen Sie die mittlere Polsterung an den Klettverschlüssen auf beiden Seiten von der Halterung (Abb. 15C) und ziehen Sie den Stoff nach unten. Lassen Sie ihn dabei unter dem Gestell der verstell-

baren Rückenlehne gleiten (Abb. 15D).

16. Lösen Sie die beiden Druckknöpfe des Sitzes aus den seitlichen Gelenken (Abb. 16); ziehen Sie die Beckengurte aus den Schlitzlöchern (Abb. 16A) und lösen Sie die zwei Druckknöpfe von der Kunststoffhalterung auf der Rückseite (Abb. 16B). Im Teil unter der Sitzfläche das Stoffteil, welches das Rohr umschließt, mit dem Klettverschluss lösen (Abb. 16C) und den angegebenen Gurt öffnen (Abb. 16D). Ziehen Sie abschließend den Bezug auf beiden Seiten von den Halterungen des Frontbügels ab (Abb. 16E).

Um den Bezug wieder anzubringen, führen Sie die oben erläuterten Schritte in umgekehrter Reihenfolge durch.

KIT COMFORT

Das Komfort-Set enthält 2 Schulterpolster und ein Polster für den Mittelsteg und dient für beide Sitze.

17. Die Schulterpolster in die Schultergurte einfädeln und das Gurtschloss in den Mittelstegpolster einsetzen (Abb. 17-17A).

SITZ 2 (6m+/48m)

MONTAGE DES SITZES 2

Sitz 2 kann nur in der Konfiguration mit Blickrichtung zur Straße montiert werden.

18. Öffnen Sie den Sitz und befestigen Sie ihn an den seitlichen Gelenken des Sportwagens (Abb. 18), bis er mit einem Klick einrastet und bringen Sie die Rückenlehne mit den beiden Kunststoffhalterungen auf jeder Seite am Gestell an. Bringen Sie die Kunststoffhalterungen der Rückenlehne an den Enden der beiden Rohre an (Abb. 18A). Achten Sie darauf, den dreieckigen Vorsprung des Kunststoffteils korrekt an der entsprechenden Aufnahme unter dem Griffgelenk zu positionieren (Abb. 18B-18C). Beenden Sie die Befestigung, indem Sie den Verriegelungshebel an der Komponente drehen, bis er mit einem Klick einrastet (Abb. 18D).

WARNUNG: Prüfen Sie die korrekte Befestigung, indem Sie den Bezug nach unten ziehen. Bewegt sich das Kunststoffteil, wiederholen Sie die zuvor beschriebene Abfolge für eine korrekte Befestigung.

19. Sitz 2 ist mit einem speziellen Verdeck ausgestattet. Zum Befestigen des Verdeckes setzen Sie die Kunststoffteile an den beiden Enden in die jeweiligen Befestigungen an den Rohren des Sportwagens ein (Abb. 19-19A). Beenden Sie die Befestigung mit den beiden Druckknöpfen auf der Rückseite der Rückenlehne (Abb. 19B). Durch das Öffnen des Reißverschlusses kann das Verdeck verlängert werden (Abb. 19C). Das Verdeck ist verschiebbar und lässt sich durch Herunterdrücken oder Hochziehen in zwei Positionen verstellen. Um das Verdeck vom Sportwagen abzunehmen, lösen Sie die beiden Druckknöpfe, mit denen es an der Rückenlehne befestigt ist. Ziehen Sie es aus den Befestigungen an den seitlichen Rohren, indem Sie den Stift am Kunststoffteil drücken (Abb. 19D) und das Verdeck gleichzeitig nach oben ziehen.

Beenden Sie die Montage des Sitzes, indem Sie den Frontbügel und das Komfort-Set anbringen.

Zum Demontieren des zweiten Sitzes wiederholen Sie die Schritte in umgekehrter Reihenfolge.

20. Der Bezug des zweiten Sitzes ist abziehbar. Nehmen Sie den Sitz vom Gestell ab und lösen Sie den Frontbügel (Abb. 20). Befreien Sie die Sitzeinheit von der Kunststoffbasis, führen Sie dabei die Stoffbänder durch die beiden Schlitzlöcher (Abb. 20A) und ziehen Sie den Bezug von den Aufnahmen des Frontbügels ab (Abb. 20B). Lösen Sie abschließend den Klettverschluss auf der Rückseite des Sitzes und ziehen Sie ihn von seinem Gestell ab (Abb. 20C).

ZUSAMMENKLAPPEN/ÖFFNEN DES SPORTWAGENS MIT SITZ 2

21. Das Verdeck ist in zwei Positionen höhenverstellbar. Zum Zusammenklappen des Sportwagens bringen Sie das Verdeck in die untere Position, indem Sie es nach unten schieben. Drücken Sie die Taste auf der rechten Seite des Sitzes und klappen Sie den Sitz gleichzeitig in Richtung der Rückenlehne (Abb. 21-21A). Betätigen Sie den Schieber "A" am Griff, egal in welche der beiden Richtungen und drücken Sie gleichzeitig die Taste "B" (Abb. 21B); schieben Sie den Griff nach vor (Abb. 21C) und der Sportwagen

klappt selbständig zusammen. Der Sportwagen verriegelt sich automatisch in der geschlossenen Position (Abb. 21D). Um den Sportwagen wie unter Punkt 12 beschrieben wieder zu öffnen, entriegeln Sie die Verschlusstaste auf der Seite des Sportwagens und lassen die vorderen Beine gleiten, indem Sie gleichzeitig den Griff bis zur vollständigen Öffnung nach oben ziehen. Öffnen Sie den Sitz, indem Sie ihn nach unten schieben (Abb. 21E)

EINSTELLUNGEN DER RÜCKENLEHNE VON SITZ 2

22. Die Rückenlehne kann durch Öffnen/Schließen des Reißverschlusses an den beiden Seiten in 2 Positionen verstellt werden (Abb. 22).

GRIFF

23. Der Griff kann in zwei Positionen verstellt werden. Um die gewünschte Position auszuwählen, betätigen Sie den Schieber "A" am Griff, egal in welche der beiden Richtungen und drücken gleichzeitig die Taste "B" (Abb. 23).

BEINSTÜTZE

24. Die Beinstütze dient für beide Sitze und ist abnehmbar. Montieren Sie die Beinstütze, indem Sie die Kunststoffaufnahmen in die entsprechenden Aufnahmen unter dem Sitz einstecken (Abb. 24-24A). Zum Entfernen der Beinstütze drücken Sie die beiden Kunststofftasten und ziehen sie ab (Abb. 24B).

Die Beinstütze kann in mehreren Positionen verstellt werden: Zum nach unten Verstellen drücken Sie die beiden seitlichen Tasten (Abb. 24C) und drücken bis zur gewünschten Position. Zum Anheben genügt es, sie hochzuziehen.

FESTSTELLBREMSE

25. Die Feststellbremse bremst die beiden Hinterräder des Sportwagens gleichzeitig. Zum Aktivieren der Bremse drücken Sie den Hebel nach unten (Abb. 25). Zum Deaktivieren bringen Sie den Hebel nach oben.

WARNUNG: Verwenden Sie stets die Bremse, wenn Sie anhalten. Lassen Sie den Sportwagen niemals mit dem Kind darin auf einer schrägen Fläche stehen, selbst wenn die Feststellbremse angezogen ist.

WARNUNG: Nachdem Sie den Bremshebel bedient haben, kontrollieren Sie bitte, ob die Bremsen beider Hinterrad-Aufhängungen korrekt angezogen sind.

SCHWENKBARE RÄDER

26. Um die Vorderräder schwenkbar zu machen, drücken Sie den Hebel unter der Vorderradgruppe nach oben (Abb. 26). Um sie zu verriegeln, drücken Sie ihn nach unten (Abb. 26A).

KORB

Der Korb ist bereits am Gestell montiert. Falls Sie diesen abnehmen möchten, gehen Sie wie folgt vor.

27. Lösen Sie im hinteren Teil die beiden Druckknöpfe und lösen Sie den Klettverschluss (Abb. 27); ziehen Sie das Stoffband durch den Schlitz und aus dem Metallring am Gestell (Abb. 27A). Gehen Sie auf der anderen Seite genauso vor. Lösen Sie die 3 Klettverschlüsse, mit denen der Korb am hinteren Rohr festgebunden ist (Abb. 27B) und lösen Sie die 3 Druckknöpfe auf jeder Seite (Abb. 27C-27D). Lösen Sie abschließend die Druckknöpfe unter der vorderen Trittleiste und ziehen Sie die Bänder ab (Abb. 27E).

REGENSCHUTZ

Der Sportwagen ist mit einem gemeinsamen Regenschutz für beide Sitze ausgestattet.

28. Verwendung des Regenschutzes mit SITZ 1. Legen Sie den Regenschutz auf das Verdeck und schließen Sie die Klettverschlüsse hinter der Rückenlehne des Sitzes (Abb. 28). Beenden Sie die Befestigung in der Nähe der Räder mit den vorgesehenen Gummibändern (Abb. 28A). Der Regenschutz ist mit einem Reißverschluss ausgestattet, um seine Größe je nach Höhe der Rückenlehne zu erhöhen/verringern.

29. Verwendung des Regenschutzes mit SITZ 2. Legen Sie den Regenschutz auf das Verdeck und schließen Sie die Klettverschlüsse unter dem Griffgelenk (Abb. 29). Beenden Sie die Befestigung in der Nähe der Räder mit den vorgesehenen Gummibändern.

Der Regenschutz kann auch mit dem Schlafsack (separat erhältliches Zubehör) verwendet werden. Für die Gebrauchsanleitung lesen Sie bitte das entsprechende Handbuch.

Lassen Sie nach Gebrauch den Regenschutz (falls er nass geworden sein sollte) an der Luft trocknen.

Der Regenschutz kann sowohl mit Blickrichtung auf die Straße als auch in Richtung Eltern verwendet werden.

WARNUNG: Der Regenschutz darf niemals ohne Verdeck am Sportwagen verwendet werden, da das Kind ersticken könnte. Wenn der Regenschutz am Sportwagen montiert ist, diesen nie in der Sonne stehen lassen, wenn sich das Kind darin befindet, um Überhitzungsgefahr zu vermeiden.

VERWENDUNG DES SPORTWAGENS MIT KINDERWAGENAUFSATZ / AUTOKINDERSITZ / SCHLAFSACK

Der One4Ever Sportwagen ist mit folgenden Elementen kompatibel:

- Autokindersitz Kiro's i-Size Fast In/Kiro's Evo i-Size Fast In
- Autokindersitz Kaily
- Kinderwagenaufsatz Best Friend Light
- Schlafsack

Für die Montage und die Bedienungsanleitung mit Autokindersitz und Kinderwagenaufsatz siehe Handbuch der One4Ever Adapter.

Für die Verwendung des Sportwagens mit dem Schlafsack lesen Sie bitte die Gebrauchsanleitung des von Ihnen separat erworbenen Zubehörs.

GARANTIE

Die Garantie gilt bei allen Konformitätsfehlern, die trotz normaler Gebrauchsbedingungen, gemäß den Vorgaben der Gebrauchsanleitung, auftreten. Die Garantie ist verwirkt bei unsachgemäßem Gebrauch, Abnutzung oder bei persönlichen Unglücksfällen. Für die Dauer der Gewährleistung auf Konformitätsmängel beachten Sie bitte die spezifischen Bestimmungen der im Kaufland geltenden nationalen Vorschriften, sofern vorgesehen.

ES INSTRUCCIONES DE USO

IMPORTANTE – LEER DETENIDAMENTE Y MANTENERLAS PARA FUTURAS CONSULTAS.

ADVERTENCIA: ANTES DEL USO, quite y elimine las bolsas de plástico y los demás componentes que formen parte del embalaje del producto o, en cualquier caso, manténgalos fuera del alcance de los niños.

ADVERTENCIAS

- **ADVERTENCIA:** No dejar nunca al niño desatendido.
- **ADVERTENCIA:** Asegurarse de que todos los dispositivos de cierre están engranados antes del uso.
- **ADVERTENCIA:** Para evitar lesiones, asegúrese de que el niño se mantiene alejado durante el despliegue y el plegado de este producto.
- **ADVERTENCIA:** No permita que el niño juegue con este producto.
- **ADVERTENCIA:** Usar siempre el sistema de retención.
- El uso del separapiernas y de los cinturones de seguridad es fundamental para garantizar la seguridad del niño. Utilice siempre los cinturones de seguridad junto con el separapiernas.
- **ADVERTENCIA:** Comprobar que los dispositivos de sujeción del capazo, del asiento o de la silla de coche están correctamente engra-

nados antes del uso.

- **ADVERTENCIA:** Este producto no es adecuado para correr o patinar.
- **PRIMER ASIENTO:** Para los bebés recién nacidos y hasta los 6 meses de edad, el respaldo debe utilizarse en posición totalmente reclinado.
- **PRIMER ASIENTO: ADVERTENCIA:** Este transporte es adecuado a partir de los 0 meses y hasta los 4 años, o bien, 22 kg; el límite que se dé primero.
- **SEGUNDO ASIENTO: ADVERTENCIA:** Este asiento no es adecuado para niños menores de 6 meses.
- **SEGUNDO ASIENTO: ADVERTENCIA:** Este transporte es adecuado a partir de los 6 meses y hasta los 4 años, o bien, 22 kg; el límite que se dé primero.
- Solamente las sillas de auto KIROS I-SIZE FAST IN/KIROS EVO I-SIZE FAST IN y/o KAILY y/o el capazo BEST FRIEND LIGHT, provistos de los respectivos dispositivos de enganche compatibles, pueden engancharse en la silla de paseo CHICCO ONE4EVER.
- **Con el capazo instalado en la silla de paseo: ADVERTENCIA:** Este producto, en la configuración coche de paseo, es apto para niños que no pueden sentarse por sí solos, darse la vuelta o levantarse apoyándose en las manos y las rodillas. Peso máximo del niño: 9 Kg.
- **ADVERTENCIA:** No añada otro colchón sobre el colchón suministrado o recomendado por el fabricante.
- El dispositivo de frenado debe estar siempre activado cuando se acomode y se saque al niño.

- Utilice el dispositivo de frenado siempre que se pare.
- No deje nunca la silla de paseo sobre una superficie inclinada con el niño dentro, aunque los frenos estén accionados.
- No sobrecargue el cestillo. Peso máximo 3 kg.
- Todo peso enganchado al manillar y/o al respaldo y/o en los lados de la silla de paseo puede comprometer la estabilidad de la misma.
- No transporte a más de un niño a la vez.
- No aplique a la silla de paseo accesorios, partes de repuesto o componentes no suministrados o aprobados por el fabricante.
- No utilice el producto si algunas de sus partes están rotas, rasgadas o faltan.
- Con la silla de auto instalada en la silla de paseo, este transporte no sustituye a la cuna o camita. Si el niño debe dormir, acomódelo en un capazo para niños, en una cuna o camita.
- Antes del montaje verifique que el producto y todos sus componentes no presenten daños o desperfectos debidos al transporte; en ese caso no utilice el producto y manténgalo fuera del alcance de los niños.
- Durante las operaciones de regulación, asegúrese de que las partes móviles de la silla de paseo no entren en contacto con el cuerpo del niño.
- Asegúrese de que los usuarios de la silla de paseo conocen perfectamente el funcionamiento de la misma.
- El uso de este producto debe estar a cargo exclusivamente de un adulto.






- El producto debe ser montado exclusivamente por un adulto.
- Para evitar riesgos de asfixia, no le dé al niño objetos con cordones ni los deje a su alcance.
- No utilice la silla de paseo en escaleras, ya sean fijas o mecánicas: Se podría perder el control inesperadamente.
- Preste atención al subir o bajar un escalón o la acera.
- Si se deja la silla de paseo expuesta al sol durante mucho tiempo, espere hasta que se enfríe antes de acomodar al niño. La exposición prolongada al sol puede causar cambios de color en los materiales y tejidos.
- Para prevenir la formación de óxido, evite que la silla de paseo entre en contacto con agua salina.
- No utilice la silla de paseo en la playa.
- **ADVERTENCIA:** nunca utilice la empuñadura para levantar la silla de paseo cuando el niño está dentro de ésta.
- Cuando no se utilice, la silla de paseo debe mantenerse fuera del alcance de los niños.

CONSEJOS PARA LA LIMPIEZA Y EL MANTENIMIENTO

Este producto requiere un mantenimiento periódico. Las operaciones de limpieza y mantenimiento deben ser realizadas por un adulto.

LIMPIEZA

La silla de paseo posee dos asientos: Asiento 1 (Fig. A), Asiento 2 (Fig. B). Ambos son completamente desfundables (consulte el capítulo "Cómo poner/quitar la funda del asiento"). Para la limpieza de las partes textiles, lea las etiquetas de lavado. A continuación, se muestran los símbolos de lavado con los correspondientes significados:

-  Lavar a mano con agua fría
-  No usar lejía
-  No secar en secadora
-  No planchar
-  No lavar en seco

Limpie periódicamente las partes de plástico con un paño húmedo; no utilice disolventes ni productos abrasivos. Seque las partes de metal, después de un posible contacto con agua, para evitar que se oxiden.

MANTENIMIENTO

Controle periódicamente el estado de desgaste de las ruedas y manténgalas limpias de polvo y arena. Para evitar roces que puedan comprometer el correcto funcionamiento de la silla de paseo, asegúrese de que todas las partes de plástico estén libres de polvo, suciedad y arena. Guarde la silla de paseo en un lugar seco. Lubrique las partes móviles, solo en caso de necesidad, con aceite seco de silicona.

Asegúrese de tener todos los componentes de este modelo antes de ensamblarlo. Si falta alguna de las partes, póngase en contacto con el Servicio de Atención al Cliente de Chicco. Para el montaje del producto no se requiere el uso de herramientas.

Nota importante: las imágenes y las instrucciones incluidas en este manual se refieren a una versión específica de la silla de paseo. Algunos componentes y algunas funciones que se describen pueden variar dependiendo de la versión que usted haya comprado.

MONTAJE DE LA SILLA DE PASEO

ADVERTENCIA: Lleve a cabo esta operación asegurándose de que no haya niños cerca. Cerciérese de que, durante estas operaciones, las partes móviles de la silla de paseo no entren en contacto con el cuerpo del niño.

1. La silla de paseo se entrega cerrada (Fig. 1). Abra el gancho de cierre, empuje la parte delantera de la silla de paseo hacia adelante y, a la vez, tire del manillar hacia arriba hasta escuchar el clic que indica su completa apertura (Fig. 1A-1B)

2. Inserte la rueda delantera en el orificio correspondiente, hasta escuchar el clic que indica su bloqueo (Fig. 2). Repita la misma operación con la segunda rueda delantera.

3. Inserte la rueda trasera en el orificio correspondiente, haciendo coincidir la parte plana del perno con la forma correspondiente en el agujero en el bastidor (Fig. 3). Repita la misma operación con la otra rueda.

Las ruedas delanteras y traseras se desmontan mediante los dispositivos de desenganche que se indican en las figuras 3A-3B.

ADVERTENCIA: Antes de utilizar la silla de paseo, compruebe que las ruedas están fijadas correctamente a la estructura tirando ligeramente de ellas hacia afuera.

ASIENTO 1 (0m+/48m)

MONTAJE DEL ASIENTO 1

El asiento puede montarse de cara a mamá/papá o de cara a la calle.

4. Abra el asiento pulsando el botón situado en el respaldo, hasta la completa apertura (Fig. 4-A4); levante los alojamientos de enganche del protector delantero (Fig. 4B) y engánchelo (Fig. 4C). Para quitar el protector, presione los botones laterales (Fig. 4D) y tire del mismo hacia arriba.

ADVERTENCIA: Abróchelo siempre al niño los cinturones de seguridad. El protector NO es un dispositivo de retención del niño.

ADVERTENCIA: El protector no debe utilizarse para alzar el producto con el niño acomodado en su interior.

Enganche el asiento en las articulaciones laterales de la silla de paseo (Fig. 4E) hasta escuchar el clic que indica su enganche y abra la capota tirando de ésta hacia adelante (Fig. 4F).

5. El ASIENTO 1 (uno) es reversible. Para cambiar la posición del asiento, extraígalo de las articulaciones presionando los botones de desenganche, tire de éste hacia arriba (Fig. 5) y luego engánchelo en la configuración opuesta (Fig. 5A-5B), como se describe en el punto 4.

ADVERTENCIA: Asegúrese de que el asiento esté correctamente sujeto a la estructura, tirando del mismo hacia arriba.

ADVERTENCIA: No desmonte el asiento de la silla de paseo con el niño dentro de éste.

REGULACIONES DEL RESPALDO DEL ASIENTO 1

6. El respaldo puede regularse en altura, en 3 posiciones: tire hacia arriba de la correa situada en la parte posterior para aumentar la

altura del respaldo (Fig. 6). Para reducir la altura, empuje el respaldo hacia abajo (Fig. 6A). Cada posición se identifica mediante un clic que indica el acoplamiento.

7. El respaldo puede inclinarse en 4 posiciones. Para reclinarlo, utilice la palanca situada en la parte posterior (Fig. 7). Para levantarlo, empuje del respaldo hacia arriba hasta lograr la posición que se desea (Fig. 7A).

CAPOTA DEL ASIENTO 1

La capota incluida en la dotación está montada en el asiento, pero puede quitarse.

8. Abra el cierre para poder extender la capota (Fig. 8). Para una protección adicional se dispone de una visera extraíble (Fig. 8A).

9. Para desmontar la capota, abra el cierre que la une al respaldo (Fig. 9) y luego libere del respaldo los dos acoplamientos de plástico laterales (Fig. 9A). A continuación, desenganche la tela de los pasadores de plástico de ambos lados (Fig. 9B) y tire de la capota hacia arriba, sacando la varilla metálica de sus alojamientos (Fig. 9C).

Para efectuar el montaje, siga las operaciones anteriores en orden inverso.

ADVERTENCIA: La operación de fijación de la capota debe realizarse por ambos lados de la silla de paseo. Compruebe el bloqueo correcto de la misma.

CÓMO CERRAR Y ABRIR LA SILLA DE PASEO CON EL ASIENTO 1

La silla de paseo puede cerrarse con el asiento o sin éste (en las dos configuraciones de uso: de cara a la calle o de cara a mamá/papá). Se recomienda mantener el protector delantero montado en el asiento para poder cerrar correctamente la silla de paseo.

10. Cómo cerrar la silla de paseo con el asiento en la posición de cara a la calle. Coloque el respaldo en la posición más baja; gire el respaldo hacia adelante accionando la palanca situada en la parte posterior del mismo (Fig. 10); después de compactar el respaldo contra el asiento (Fig. 10A), gire el mismo hacia atrás en dirección del manillar (Fig. 10B-10C). Accione el cursor "A" en el asa, en uno cualquiera de los lados y, al mismo tiempo, presione el botón "B" (Fig. 10D); empuje el manillar hacia adelante (Fig. 10E), y la silla de paseo se cerrará sola. La silla de paseo se bloqueará automáticamente en la posición cerrada (Fig. 10F).

11. Cómo cerrar la silla de paseo con el asiento de cara a mamá/papá. Coloque el respaldo en la posición más baja; gire el respaldo en dirección del asiento accionando la palanca situada en la parte posterior, hasta la posición compactada (Fig. 11). Accione el cursor "A" en el asa, en uno cualquiera de los lados y, al mismo tiempo, presione el botón "B" (Fig. 11A); empuje el asa hacia adelante (Fig. 11B), y la silla de paseo se cerrará sola (Fig. 11C).

12. Para volver a abrir la silla de paseo, independientemente de la configuración en la que se encuentre (de cara a la calle o de cara a mamá/papá), los pasos son los mismos. Desbloquee la palanca de cierre situada a un lado de la silla de paseo (Fig. 12) y haga deslizar las patas delanteras, tirando simultáneamente del manillar hacia arriba, hasta su completa apertura.

Abra el asiento utilizando la palanca situada detrás del respaldo (Fig. 12A), y levante el protector delantero (Fig. 12B).

CINTURONES DE SEGURIDAD

13. La silla de paseo está equipada con un sistema de retención con cinco puntos de anclaje, constituido por dos hombreras, dos cinturones abdominales y un separapiernas con hebilla.

ADVERTENCIA: Para utilizarlo con bebés recién nacidos y hasta aproximadamente los 6 meses de edad, podría ser necesario acortar los cinturones para adaptarlos al cuerpo del niño;

ADVERTENCIA: PARA UTILIZARLO DESDE EL NACIMIENTO HASTA LOS 6 MESES DE EDAD, EL RESPALDO DEBE COLOCARSE EN LA POSICIÓN MÁS BAJA (Fig. 13).

Compruebe que las hombreras estén a la altura ideal para el niño. De lo contrario, ajuste la altura (Fig. 13A) y realice la misma operación también para el cinturón abdominal. Después de acomodar al bebé en la silla de paseo, abróchele los cinturones haciendo pasar las dos horquillas (A) primero por la hebilla de las hombreras (B) y, luego, por la del separapiernas (C) (Fig. 13B). Para soltar el cinturón

abdominal, presione el botón en el centro de la hebilla y tire de los dos extremos hacia afuera (Fig. 13C).

ADVERTENCIA: Para garantizar la seguridad del niño es indispensable utilizar al mismo tiempo el separapiernas, el cinturón abdominal y los cinturones de seguridad.

CÓMO PONER/QUITAR LA FUNDA DEL ASIENTO 1

Para una mayor comodidad durante las operaciones, se recomienda colocar el respaldo en la posición más alta.

14. Extraiga el Kit Comfort, compuesto por hombreras y separapiernas acolchados (Fig. 14). Desabroche los botones, a ambos lados del forro de tela del respaldo (Fig. 14A). Haga pasar las hombreras a través de los ojales del forro de tela del respaldo (Fig. 14B) despegue la cinta adhesiva trasera (Fig. 14C) y extraiga la solapa de tela en la parte posterior (Fig. 14D), prestando atención para separar de la tela, de modo correcto, la correa de ajuste de la altura del respaldo.

15. Después de retirar el cojín de tela (Fig. 15), quite la solapa en la parte posterior del respaldo desabrochando los dos botones (Fig. 15A) y extraiga correctamente el mando de ajuste del respaldo (Fig. 15B). Despegue el acolchado central del soporte mediante las cintas adhesivas situadas a ambos lados (Fig. 15C) y tire del forro hacia abajo, haciéndolo deslizar por debajo del bastidor del respaldo regulable (Fig. 15D).

16. Desabroche los dos botones del asiento de las articulaciones laterales (Fig. 16); extraiga los cinturones abdominales de los ojales (Fig. 16A) y desabroche los dos botones del soporte de plástico en la parte posterior (Fig. 16B). En la parte inferior del asiento, suelte la solapa de tela con cinta adhesiva que rodea el tubo (Fig. 16C) y abra la correa que se indica (Fig. 16D). Complete las operaciones extrayendo el forro de tela de los soportes del protector delantero, por ambos lados (Fig. 16E).

Para volver a colocar la funda en el asiento, realice las operaciones anteriores en orden inverso.

KIT COMFORT

El Kit Comfort está compuesto por 2 hombreras y un separapiernas acolchados y es común para los dos asientos.

17. Introduzca las hombreras en los tirantes y la hebilla en el separapiernas acolchado (Fig. 17-17A).

ASIENTO 2 (6m+/48m)

MONTAJE DEL ASIENTO 2

El asiento 2 puede montarse únicamente en la configuración de cara a la calle.

18. Abra el asiento y engánchelo en las articulaciones laterales de la silla de paseo (Fig. 18) hasta escuchar el clic que indica su enganche, y una el respaldo al bastidor utilizando los dos soportes de plástico, en cada lado. Inserte los soportes de plástico del respaldo en los extremos de los dos tubos (Fig. 18A); preste atención a colocar el saliente triangular del componente de plástico en el alojamiento de acoplamiento correspondiente, situado debajo de la articulación de la empuñadura (Fig. 18B-18C). Complete el enganche girando la palanca de cierre sobre el componente mismo, hasta escuchar el clic que indica su enganche (Fig. 18D).

ADVERTENCIA: Compruebe el correcto enganche tirando de la tela hacia abajo. Si el componente de plástico se mueve, repita la secuencia anterior para conseguir un enganche correcto.

19. El asiento 2 está provisto de una capota específica. Para enganchar la capota, inserte los componentes de plástico, situados en sus extremos, en los respectivos enganches situados en los tubos de la silla de paseo (Fig. 19-19A). Complete el enganche abrochando los dos botones situados en la parte posterior del respaldo (Fig. 19B). Abra el cierre para poder extender la capota (Fig. 19C). La capota es deslizable y puede regularse en dos posiciones, empujándola hacia abajo o tirando de ésta hacia arriba. Para desmontar la capota de la silla de paseo, desabroche los dos botones que la unen al respaldo, extráigala de los enganches situados en los tubos laterales presionando la espiga presente en el componente de plástico (Fig. 19D) y, al mismo tiempo, tire

de ésta hacia arriba.

Complete el montaje del asiento instalando el protector delantero y el Kit Comfort.

Para desmontar el segundo asiento, repita las operaciones en orden inverso.

20. La funda del segundo asiento puede quitarse. Desmonte el asiento del bastidor y desenganche el protector delantero (Fig. 20). Separe el asiento de la base de plástico, haciendo pasar las correas de tela a través de las dos ranuras (Fig. 20A) y extraiga el forro de tela de los acoplamientos del protector delantero (Fig. 20B). Complete las operaciones despegando la cinta adhesiva en la parte posterior del asiento, y extráigalo de su base (Fig. 20C).

CÓMO CERRAR/ABRIR LA SILLA DE PASEO CON EL ASIENTO 2

21. La capota es deslizable y puede regularse en altura en dos posiciones. Para cerrar la silla de paseo, coloque la capota en la posición inferior empujándola hacia abajo. Presione el botón situado en el lado derecho del asiento y, simultáneamente, gire el asiento en dirección del respaldo (Fig. 21-21A). Accione el cursor "A" en el manillar, en uno cualquiera de los lados y, al mismo tiempo, presione el botón "B" (Fig. 21B); empuje el manillar hacia adelante (Fig. 21C), y la silla de paseo se cerrará sola. La silla de paseo se bloqueará automáticamente en la posición cerrada (Fig. 21D). Para volver a abrir la silla de paseo, como se describió en el punto 12, desbloquee la palanca de cierre situada a un lado de la silla de paseo y haga deslizar las patas delanteras, tirando al mismo tiempo del manillar hacia arriba, hasta su completa apertura. Abra el asiento empujándolo hacia abajo (Fig. 21E).

REGULACIÓN DEL RESPALDO DEL ASIENTO 2

22. El respaldo es regulable en 2 posiciones, abriendo/cerrando el cierre situado a ambos lados (Fig. 22).

ASA

23. El manillar puede regularse en dos posiciones. Para ajustar la posición que se desea, opere el cursor "A", en uno cualquiera de los lados y, al mismo tiempo, presione el botón "B" (Fig. 23).

APOYAPIERNAS

24. El apoyapiernas es común para ambos asientos, y puede desmontarse. Monte el apoyapiernas insertando los acoplamientos de plástico en los respectivos alojamientos situados debajo del asiento (Fig. 24-24A). Para desmontarlo, presione los dos botones de plástico y extráigalo (Fig. 24B).

El apoyapiernas puede regularse en varias posiciones: para llevarlo hacia abajo, presione los dos botones laterales (Fig. 24C) y empujelo hasta alcanzar la posición que desea. Para alzarlo es suficiente tirar del mismo hacia arriba.

FRENO DE PARADA

25. El freno de parada surte efecto en las dos ruedas traseras de la silla de paseo al mismo tiempo. Para activar el sistema de frenos, pulse la palanca hacia abajo (Fig. 25). Para desactivarlo, lleve la palanca hacia arriba.

ADVERTENCIA: Utilice siempre el freno cuando permanece parado. No deje nunca la silla de paseo sobre una superficie inclinada con el niño acomodado dentro, aunque el freno de parada esté accionado.

ADVERTENCIA: Después de haber accionado la palanca del freno, asegúrese de que los frenos se encuentren correctamente accionados en los dos grupos de ruedas posteriores.

RUEDAS GIRATORIAS

26. Para que las ruedas delanteras funcionen en modo pivotante, empuje hacia arriba la palanca situada debajo del grupo de las ruedas delanteras (Fig. 26). Para bloquearlas, empuje hacia abajo (Fig. 26A).

CESTILLO PORTAOBJETOS

El cestillo ya está montado en el bastidor. Si desea desmontarlo, siga

los pasos que se describen a continuación.

27. En la parte trasera, desabroche los dos botones y despegue la cinta adhesiva (Fig. 27); extraiga la correa de tela del ojal y del anillo metálico situado en el bastidor (Fig. 27A). Realice la misma operación también en el otro lado. Despegue las 3 cintas adhesivas que unen el cestillo al tubo trasero (Fig. 27B) y desabroche los 3 botones, en cada lado (Fig. 27C-27D). Complete la operación desabrochando los botones presentes debajo de la base delantera y extraiga las correas (Fig. 27E).

CUBIERTA IMPERMEABLE

La silla de paseo cuenta con una cubierta impermeable, común para los dos asientos.

28. Uso de la cubierta impermeable con el ASIENTO 1. Apoye la cubierta impermeable sobre la capota y cierre las cintas adhesivas detrás del respaldo de asiento (Fig. 28); complete su fijación con los respectivos elásticos, a nivel de las ruedas (Fig. 28A). La cubierta impermeable lleva un cierre que sirve para aumentar/reducir su tamaño según la altura del respaldo.

29. Uso de la cubierta impermeable con el ASIENTO 2. Apoye la cubierta impermeable sobre la capota y cierre las cintas adhesivas debajo de la articulación de la empuñadura (Fig. 29); complete su fijación con los respectivos elásticos, a nivel de las ruedas.

La cubierta impermeable también puede utilizarse con el Snuggle Pod (accesorio vendido por separado). Para la instrucciones de uso, remítase al manual correspondiente.

Después del uso, deje secar la cubierta si está mojada.

La cubierta impermeable puede utilizarse ya sea en la configuración "de cara a la calle" o "de cara a mamá/papá".

ADVERTENCIA: La cubierta impermeable no puede usarse en la silla de paseo sin capota, ya que puede representar un riesgo de asfixia para el niño. No deje la silla de paseo expuesta al sol con el niño sentado en ella si la cubierta impermeable está montada, para evitar el riesgo de sobrecalentamiento.

USO DE LA SILLA DE PASEO CON CAPAZO / SILLA DE AUTO / SNUGGLE POD

La silla de paseo One4Ever es compatible con los siguientes elementos:

- Silla de auto Kiros i-Size Fast In/Kiros Evo i-Size Fast In
- Silla de auto Kaily
- Capazo para niños Best Friend Light
- Snuggle Pod

Para el montaje y las instrucciones de uso con la silla de auto y el capazo para niños, remítase al manual de los adaptadores One4Ever.

Para el uso de la silla de paseo con el Snuggle Pod, consulte el manual de instrucciones de este accesorio, que usted habrá comprado por separado.

GARANTÍA

La garantía del producto cubre cualquier defecto en condiciones normales de uso, conforme a las instrucciones de uso. Por lo tanto, la garantía no se aplicará en caso de daños derivados del mal uso, desgaste o accidentes. Para la duración de la garantía por defectos de conformidad, se remite a las disposiciones específicas de la normativa nacional aplicable en el país de compra, si procede.

PT INSTRUÇÕES DE USO

IMPORTANTE - LEIA CUIDADOSAMENTE E GUARDE PARA REFERÊNCIA FUTURA.

AVISO: ANTES DE UTILIZAR, REMOVA E ELIMINE EVENTUAIS SACOS DE PLÁSTICO E TODOS OS ELEMENTOS QUE FAÇAM PARTE DA EMBALAGEM DO PRODUTO OU MANTENHA-OS FORA DO ALCANCE DAS CRIANÇAS.

ADVERTÊNCIAS

- **AVISO:** Nunca deixe a criança abandonada.
- **AVISO:** Verifique se todos os pontos de encaixe estão bem fixos antes de usar o produto.
- **AVISO:** Para evitar ferimento assegure-se que o seu filho está afastado, do produto, enquanto o abre e fecha.
- **AVISO:** Não deixe que o seu filho brinque com este produto.
- **AVISO:** Utilize o cinto de segurança sempre que o seu filho estiver no assento.
- A utilização dos cintos de segurança incluindo as correias separadoras de pernas com protetor é indispensável para garantir a segurança dos seus filhos. Utilize sempre os cintos de segurança, incluindo a correia separadoras de pernas.
- **AVISO:** Verifique se alcofa, o assento reversível ou o assento auto estão correctamente encaixados antes de usar o produto.
- **AVISO:** Não é conveniente utilizar

este produto aquando da realização de patinagem ou corrida.

- **PRIMEIRA CADEIRA:** Para crianças desde o nascimento até cerca dos 6 meses de idade, o encosto deve ser utilizado na posição completamente reclinada.
- **PRIMEIRA CADEIRA: AVISO:** O carrinho é adequado dos 0 meses aos 4 anos ou até aos 22 kg de peso (até ao limite que ocorra primeiro).
- **SEGUNDA CADEIRA: AVISO:** Este assento não é adequado para um bebé com idade inferior a 6 meses.
- **SEGUNDA CADEIRA: AVISO:** O carrinho é adequado dos 6 meses aos 4 anos ou até aos 22 kg de peso (até ao limite que ocorra primeiro).
- Apenas as Cadeiras Auto KIROS I-SIZE FAST IN/KIROS EVO I-SIZE FAST IN e/ou KAILY e/ou a alcofa BEST FRIEND LIGHT que disponham dos dispositivos de fixação compatíveis, podem ser fixadas no carrinho de passeio CHICCO ONE4EVER.
- **Com a alcofa instalada no carrinho de passeio: AVISO:** Este produto na configuração carrinho de berço destina-se exclusivamente para um bebé que ainda não consegue sentar-se sozinho, virar-se ou erguer-se, apoiando-se nas mãos ou nos joelhos. Peso máximo do bebé: 9 Kg.
- **AVISO:** Não coloque um outro colchão sobre a parte superior do colchão fornecido ou recomendado pelo fabricante.
- O sistema de travão deve ser sempre acionado antes de colocar e retirar a criança do carrinho.
- Acione o sistema de travão sempre

que parar.

- Nunca deixe o carrinho de passeio num plano inclinado com as crianças lá dentro, mesmo que o sistema de travão esteja acionado.
- Não sobrecarregue o cesto. Peso máximo 3 kg.
- Qualquer carga pendurada nas pegas e/ou no encosto e/ou nos lados do carrinho de passeio poderá comprometer a estabilidade do mesmo.
- Não transporte mais de uma criança de cada vez.
- Não acrescente ao carrinho, acessórios, peças de substituição ou componentes não fornecidos ou aprovados pelo fabricante.
- Não utilize o produto se qualquer um dos seus componentes estiver em falta, rasgado ou danificado.
- O carrinho de passeio com a cadeira auto instalada não substitui um berço ou cama. Se a criança precisar de dormir, deve ser colocada numa alcofa, berço ou cama.
- Verifique, antes da montagem, se o produto e todos os seus componentes apresentam eventuais danos causados pelo transporte. Caso detete algum componente danificado, não utilize o produto e mantenha-o fora do alcance das crianças.
- Enquanto efetua as operações de regulação, certifique-se de que as partes móveis do carrinho não entram em contacto com o corpo da criança.
- Certifique-se de que os utilizadores do carrinho de passeio conhecem o exato funcionamento do mesmo.
- Este produto deve ser utilizado exclusivamente por um adulto.
- O produto deve ser montado ex-

clusivamente por um adulto.






- Para evitar riscos de estrangulamento, não dê às crianças nem coloque perto delas, objetos que incluam cordas ou cordões.
- Não use o carrinho sobre escadas ou escadas rolantes: poderá perder subitamente, o controlo.
- Tenha muito cuidado sempre que subir ou descer um degrau ou o passeio.
- Se deixar o carrinho exposto ao sol durante muito tempo, aguarde que arrefeça antes de colocar as crianças no mesmo. A exposição prolongada ao sol pode causar alterações de cor nos materiais e tecidos.
- Evite o contacto do carrinho de passeio com água salgada, para prevenir a formação de ferrugem.
- Não use o carrinho na praia.
- **AVISO:** nunca utilize a pega para levantar o carrinho de passeio com a criança lá dentro.
- Quando não estiver a ser utilizado, o carrinho deve ficar fora do alcance das crianças.

CONSELHOS DE LIMPEZA E MANUTENÇÃO

Este produto necessita de manutenção periódica. As operações de limpeza e manutenção devem ser efetuadas por um adulto.

LIMPEZA

O carrinho de passeio dispõe de duas cadeiras: Cadeira 1 (Fig. A), Cadeira 2 (Fig.B). Ambas dispõem de revestimento totalmente removível (consulte o capítulo "Colocação/remoção do revestimento da cadeira"). Para a limpeza das partes em tecido, siga as indicações da etiqueta de lavagem. Em seguida são indicados os símbolos de lavagem e o respetivo significado:

-  Lavar à mão em água fria
-  Não usar lixívia
-  Não secar na máquina
-  Não passar a ferro
-  Não limpar a seco

Limpe regularmente as partes em plástico, com um pano húmido, não utilize solventes ou produtos abrasivos. Seque as partes em metal, após um eventual contacto com água, de modo a evitar a

formação de ferrugem.

MANUTENÇÃO

Verifique periodicamente o estado de desgaste das rodas e mantenha-as limpas de pó e areia. Assegure-se de que todas as peças de plástico estão livres de pó, sujidade e areia para evitar fricções que podem comprometer o correto funcionamento do carrinho de passeio. Mantenha o carrinho num local seco. Em caso de necessidade, lubrifique as partes móveis com óleo seco de silicone.

Verifique a existência de todos os componentes deste modelo antes de montar o produto. Se faltar alguma peça, por favor contacte o Serviço de Apoio ao Consumidor Chicco. Para a montagem do produto não é necessário usar qualquer ferramenta.

Nota importante: as imagens e as instruções contidas neste manual referem-se a uma versão do carrinho de passeio. Alguns componentes e algumas funções aqui descritos podem variar consoante a versão que adquiriu.

MONTAGEM DO CARRINHO DE PASSEIO

AVISO: ao efetuar esta operação certifique-se de que as crianças se encontram devidamente afastadas. Certifique-se de que nesta fase as partes móveis do carrinho de passeio não entram em contacto com o corpo das crianças.

1. O carrinho de passeio é fornecido fechado (Fig.1). Abra o gancho de bloqueio e empurre a parte dianteira do carrinho de passeio para a frente; ao mesmo tempo, eleve a pega até ouvir o clique de bloqueio da estrutura (Fig. 1A-1B).

2. Insira a roda da frente no respetivo furo, até ouvir o clique de bloqueio (Fig. 2). Repita a mesma operação com a outra roda da frente.

3. Introduza a roda de trás no furo específico, fazendo coincidir a parte plana do perno com a forma correspondente no orifício da estrutura (Fig.3). Repita a mesma operação para a outra roda.

Para retirar as rodas da frente e de trás, acione os dispositivos de desbloqueio indicados nas figuras 3A-3B.

AVISO: Antes de utilizar o carrinho de passeio, verifique se as rodas estão bem fixas na estrutura, puxando-as ligeiramente para fora.

CADEIRA 1 (0m+/48m)

MONTAGEM DA CADEIRA 1

A cadeira pode ser montada virada para trás ou para a frente.

4. Abra a cadeira, acionando o botão localizado no encosto até à abertura completa (Fig.4-4A); levante os encaixes de fixação da barra de proteção frontal (Fig.4B) e fixe-a nos mesmos (Fig. 4C). Para remover a barra de proteção frontal, acione os botões laterais (Fig. 4D) e puxe-a para cima.

AVISO: Coloque sempre o cinto de segurança na criança. A barra de proteção frontal NÃO é um dispositivo de retenção da criança.

AVISO: Nunca utilize a barra de proteção frontal para levantar o produto com a criança lá dentro.

Fixe a cadeira nas articulações laterais do carrinho de passeio (Fig.4E) até ouvir o clique de encaixe e abra a capota puxando-a para a frente (Fig.4F).

5. A CADEIRA 1 é reversível. Para mudar a posição da cadeira, retire-a dos encaixes laterais pressionando os botões de desbloqueio e puxe-a para cima (Fig.5); fixe-a na configuração oposta (Fig.5A-5B), conforme descrito no ponto 4.

AVISO: Verifique se a cadeira está bem instalada, puxando-a para cima.

AVISO: Não retire a cadeira de passeio do carrinho com a criança lá sentada.

REGULAÇÃO DO ENCOSTO DA CADEIRA 1

6. O encosto é regulável em altura em 3 posições: puxe a correia, que se encontra na parte de trás, para cima para aumentar a altura do encosto (Fig.6). Para reduzir a altura, empurre o encosto para baixo (Fig.6A). Cada posição é identificada por um clique de encaixe.

7. O encosto pode ser reclinado em 4 posições. Para o reclinarem, acione a patilha que se encontra na parte de trás (Fig.7). Para o levantar, basta empurrá-lo para cima, até atingir a posição desejada (Fig. 7A).

CAPOTA DA CADEIRA 1

A capota incluída fixa-se na cadeira e é removível.

8. Abrindo o fecho de correr, a capota (Fig. 8) pode ser alongada.

Inclui uma pala extensível que oferece proteção adicional (Fig.8A).

9. Para remover a capota, abra o fecho de correr que a prende ao encosto (Fig. 9) e retire os dois encaixes laterais de plástico do encosto (Fig. 9A). Em seguida, solte o têxtil dos Pernos de plástico em ambos os lados (Fig.9B) e puxe a capota para cima, removendo a haste de metal dos seus lugares (Fig.9C).

Para voltar a montá-la, efetue as operações acima descritas na ordem inversa.

AVISO: A operação de fixação da capota deve ser feita em ambos os lados do carrinho de passeio. Certifique-se de que ficou corretamente bloqueada.

FECHO E ABERTURA DO CARRINHO DE PASSEIO COM A CADEIRA 1

É possível fechar o carrinho de passeio com e sem a cadeira (em ambas as configurações de utilização: virada para a frente ou para trás). É aconselhável manter a barra de proteção frontal montada no assento para fechar corretamente o carrinho de passeio.

10. Fecho do carrinho de passeio com a cadeira virada para a frente.

Coloque o encosto na configuração mais baixa; rode o encosto para a frente, acionando a patilha que se encontra na parte de trás do mesmo (Fig. 10); depois de compactar o encosto na cadeira (Fig. 10A), rode-a para trás em direção à pega (Fig.10B-10C). Deslize o cursor "A" na pega, para qualquer um dos lados e ao mesmo tempo, pressione o botão "B" (Fig. 10D); empurre a pega para a frente (Fig. 10E) de modo a que o carrinho se feche sozinho fique bloqueado automaticamente, nessa posição (Fig. 10F).

11. Fecho do carrinho de passeio com a cadeira virada para trás. Coloque o encosto na configuração mais baixa; rode o encosto para a cadeira, acionando a patilha que se encontra na parte de trás até à posição compacta (Fig.11). Acione o cursor "A" na alça, em qualquer um dos lados, e, ao mesmo tempo, pressione o botão "B" (Fig. 11A); empurre a alça para a frente (Fig. 11B) de modo a que o carrinho se feche sozinho (Fig. 11C).

12. Para voltar a abrir o carrinho de passeio, independentemente da configuração em que encontre (virado para a frente ou para trás) os passos são os mesmos. Desbloqueie a patilha de fecho situada na lateral do carrinho de passeio (Fig.12) e deslize as pernas da frente puxando simultaneamente a alça para cima até à abertura completa.

Abra o gancho de bloqueio situado na lateral do carrinho de passeio (Fig.12), empurre para a frente as pernas dianteiras e simultaneamente, eleve a pega até completar a abertura.

CINTO DE SEGURANÇA

13. O carrinho de passeio está equipado com um sistema de retenção de 5 pontos, constituído por duas correias dos ombros, cinto abdominal e correia separadora de pernas com fecho.

AVISO: para a utilização com bebés recém-nascidos até cerca dos 6 meses de idade, pode ser necessário reduzir o comprimento das correias para as adaptar à estrutura física da criança.

AVISO: PARA A UTILIZAÇÃO DESDE O NASCIMENTO ATÉ AOS 6 MESES, DEVE COLOCAR O ENCOSTO NA POSIÇÃO MAIS BAIXA (Fig. 13). Verifique se as correias dos ombros estão à altura ideal para o seu filho. Se não for o caso, ajuste a sua altura (Fig. 13A) e repita a mesma operação para o cinto abdominal. Depois de ter instalado a criança no carrinho de passeio, feche o cinto fazendo passar os dois ganchos (A) pelas correias dos ombros (B) e depois inserindo-os na correia separadora de pernas (C) (Fig. 13B). Para abrir o cinto abdominal, pressione o botão no centro da fivela e puxe as duas extremidades (Fig.13C) para fora.

AVISO: Para garantir a segurança da criança, é indispensável usar simultaneamente as correias dos ombros, o cinto abdominal e a correia separadora de pernas.

COLOCAÇÃO/REMOÇÃO DO REVESTIMENTO DA CADEIRA 1

Para maior conforto durante as operações, é aconselhável colocar o encosto na posição mais alta.

14. Remova o Kit Comfort ou seja, os 3 protetores incluídos nas correias do cinto de segurança (Fig.14). Abra as molas em ambos os

lados do forro do encosto (Fig. 14A). Passe as correias dos ombros através das ranhuras do tecido do encosto (Fig. 14B), solte o velcro traseiro (Fig. 14C) e retire a aba têxtil na parte de trás (Fig. 14D), tendo o cuidado de remover corretamente do tecido, a fita de regulação da altura do encosto.

15. Depois de remover a almofada têxtil (Fig. 15), solte a aba na parte de trás do encosto utilizando as duas molas (Fig. 15A) e retire corretamente o comando de regulação do encosto (Fig. 15B). Solte o acolchoado central do suporte utilizando os velcros existentes em ambos os lados (Fig. 15C) e puxe o tecido para baixo fazendo-o deslizar por baixo da estrutura do encosto regulável (Fig. 15D).

16. Abra as duas molas da cadeira das articulações laterais (Fig. 16); retire o cinto abdominal das ranhuras (Fig. 16A) e solte as duas molas do suporte de plástico na parte de trás (Fig. 16B). Na parte inferior da cadeira, solte a aba têxtil com o velcro que envolve o tubo (Fig. 16C) e abra a correia indicada (Fig. 16D). Complete as operações, retirando o tecido dos suportes da barra de proteção frontal de ambos os lados (Fig. 16E).

Para voltar a revestir a cadeira, execute as operações acima descritas pela ordem inversa.

KIT COMFORT

O Kit Comfort é composto pelos protetores acolchoados das correias dos ombros e da correia separadora de pernas e é comum para as duas cadeiras.

17. Insira os protetores nas correias dos ombros e na correia separadora de pernas acolchoada (Fig. 17).

CADEIRA 2 (6m+/4 anos)

MONTAGEM DA CADEIRA 2

A cadeira 2 só pode ser montada na configuração virada para a frente.

18. Abra a cadeira e fixe-a nos encaixes laterais do carrinho de passeio (Fig. 18) até ouvir um clique de bloqueio e prenda o encosto à estrutura utilizando os dois suportes de plástico de cada lado. Instale os suportes de plástico do encosto nas extremidades dos dois tubos (Fig. 18A), tendo o cuidado de posicionar corretamente a saliência triangular do componente de plástico com o ponto de fixação correspondente colocado por baixo da articulação da pega (Fig. 18B-18C). Complete a fixação rodando a patilha de fecho no próprio componente até ouvir o clique de bloqueio (18D).

AVISO: Verifique se está bem fixada, puxando o tecido para baixo. Em caso de movimento do componente plástico, repita a sequência descrita acima para uma fixação correta.

19. A cadeira 2 dispõe de uma capota específica. Para fixar a capota, insira os componentes de plástico, existentes em ambas as extremidades, nos respetivos pontos de ancoragem posicionados nos tubos do carrinho de passeio (Fig. 19-19A). Complete a fixação com as duas molas na parte de trás do encosto (19B). Abrindo o fecho de correr, a capota (Fig. 19C) pode ser alongada. A capota desliza e pode ser regulada em duas posições, pressionando-a para baixo ou puxando-a para cima. Para remover a capota do carrinho de passeio, solte as duas molas que a prendem ao encosto e retire-a dos pontos de ancoragem nos tubos laterais, pressionando o perno existente no componente de plástico (Fig. 19D) e, ao mesmo tempo, puxando-a para cima.

Complete a montagem da cadeira instalando a barra de proteção frontal e o Kit Comfort.

Para desmontar a cadeira 2, repita as operações descritas pela ordem inversa.

20. O revestimento da cadeira 2 é removível. Retire a cadeira do chassis e remova a barra de proteção frontal (Fig. 20). Solte o forro da base de plástico, passando as fitas têxteis pelas duas ranhuras (Fig. 20A) e retire o tecido dos encaixes da barra de proteção frontal (Fig. 20B). Complete as operações, soltando o velcro na parte de trás da cadeira e retire-o da sua base (Fig. 20C).

FECHO/ABERTURA DO CARRINHO DE PASSEIO COM A CADEIRA 2

21. A capota é regulável em altura em duas posições. Para fechar

o carrinho de passeio, coloque a capota na posição inferior empurrando-a para baixo. Pressione o botão no lado direito da cadeira e, ao mesmo tempo, rode a cadeira para o encosto (Fig. 21-21A). Acione o cursor "A" na alça, em qualquer um dos lados, e, ao mesmo tempo, pressione o botão "B" (Fig. 21B); empurre a alça para a frente (Fig. 21C) e o carrinho de passeio fechar-se-á sozinho. O carrinho de passeio bloqueará automaticamente nessa posição (Fig. 21D). Para voltar a abrir o carrinho de passeio, como descrito no ponto 12, desbloqueie o botão de fecho situado na lateral do carrinho de passeio e deslize as pernas da frente puxando simultaneamente a alça para cima até à abertura completa. Abra a cadeira empurrando-a para baixo (Fig. 21E)

REGULAÇÃO DO ENCOSTO DA CADEIRA 2

22. O encosto é regulável em 2 posições abrindo/fechando o zip em ambos os lados (Fig. 22).

ALÇA

23. A alça é regulável em duas posições. Para escolher a posição desejada, acione o cursor "A", em qualquer um dos lados, e, ao mesmo tempo, pressione o botão "B" (Fig. 23).

APOIO DAS PERNAS

24. O apoio das pernas é comum a ambas as cadeiras e é removível. Monte o apoio das pernas, inserindo os encaixes de plástico nas respetivas sedes posicionadas por baixo da cadeira (Fig. 24-24A). Para o remover, pressione os dois botões de plástico e retire-o (Fig. 24B).

O apoio das pernas é regulável em várias posições: para o baixar, pressione os dois botões laterais (Fig. 24C) e empurre até à posição desejada. Para o levantar, basta puxá-lo para cima.

TRAVÃO DE ESTACIONAMENTO

25. O travão de estacionamento age simultaneamente sobre ambas as rodas de trás do carrinho de passeio. Para ativar o sistema de travagem, prima na patilha para baixo (Fig. 25). Para o desativar, coloque a patilha para cima.

AVISO: Utilize sempre o sistema de travão quando o carrinho estiver parado. Nunca deixe o carrinho num piso inclinado com a criança lá dentro, mesmo que o travão de estacionamento esteja acionado.

AVISO: depois de ter pressionado um dos pedais de travão, certifique-se de que o travão duplo fica corretamente acionado em ambos os lados das rodas de trás.

RODAS DIRECIONÁVEIS

26. Para tornar as rodas da frente direcionáveis, empurre para cima a patilha situada por baixo do grupo das rodas da frente (Fig. 26). Para a bloquear, empurre-a para baixo (Fig. 26A).

CESTO PORTA-OBJETOS

O cesto já está montado na estrutura. Se quiser removê-lo, siga os passos descritos abaixo.

27. Na parte de trás, abra as duas molas e solte o velcro (Fig. 27); retire a fita têxtil da ranhura e do anel metálico presente na estrutura (Fig. 27A). Efetue a mesma operação também do outro lado. Solte os 3 velcros que prendem o cesto ao tubo traseiro (Fig. 27B) e abra as 3 molas de cada lado (Fig. 27C-27D). Complete a operação, abrindo as molas por baixo da plataforma dianteira e retire as fitas (Fig. 27E).

CAPA IMPERMEÁVEL

O carrinho de passeio dispõe de capa impermeável comum para as duas cadeiras.

28. Utilização da capa impermeável com a CADEIRA 1. Instale a capa impermeável na capota, fechando os velcros atrás do encosto da cadeira (Fig. 28) e complete a fixação perto das rodas com os respetivos elásticos (Fig. 28A). A capa impermeável dispõe de um fecho de correr para aumentar/diminuir o seu tamanho de acordo com a altura do encosto.

29. Utilização da capa impermeável com a CADEIRA 2. Instale a capa

impermeável na capota e feche os velcros por baixo da articulação da pega (Fig. 29); complete a fixação perto das rodas com os respetivos elásticos.

A capa impermeável também pode ser utilizada com o Saco Térmico (acessório vendido separadamente). Para as instruções de utilização, consulte o respetivo manual.

Depois da utilização, se a capa estiver molhada, deixe-a secar ao ar livre.

A capa impermeável pode ser utilizada tanto na configuração da cadeira virada para a frente como virada para a mãe.

AVISO: A capa impermeável não pode ser utilizada em carrinhos de passeio que não disponham de capotas, pois pode provocar asfisia na criança. Nunca deixe a criança no carrinho, exposto ao sol, com a capa impermeável montada, para evitar o risco de aquecimento excessivo.

UTILIZAÇÃO DO CARRINHO DE PASSEIO COM ALCOFA/CADEIRA AUTO/SACO TÉRMICO

O carrinho de passeio One4Ever é compatível com os seguintes elementos:

- Cadeira Auto Kiros i-Size Fast In/Kiros Evo i-Size Fast In
- Cadeira Auto Kaily
- Alcofa Best Friend Light
- Saco Térmico

Para a montagem e instruções de utilização com a cadeira auto e a alcofa, consulte o manual dos adaptadores One4Ever.

Para a utilização do carrinho de passeio com o Saco Térmico, consulte o manual de instruções do acessório que adquiriu separadamente.

GARANTIA

O produto dispõe de garantia contra qualquer defeito de conformidade, verificado em condições normais de utilização, de acordo com o disposto nas instruções de uso. A garantia não poderá, portanto, aplicar-se em caso de danos no produto provocados por utilização imprópria, desgaste ou acidente. O prazo de validade da garantia sobre defeitos de conformidade, remete-se para as disposições específicas das normas nacionais, aplicáveis no país de aquisição, se as houver.

BELANGRIJK - LEES ZORGVULDIG EN BEWAAR VOOR LATERE RAADPLEGING.

WAARSCHUWING: VERWIJDER VOOR HET GEBRUIK EVENTUELE PLASTIC ZAKKEN EN ALLE ANDERE VERPAKKINGSONDERDELEN EN GOOI ZE WEG OF HOUD ZE IN IEDER GEVAL BUITEN HET BEREIK VAN KINDEREN.

WAARSCHUWING

- **WAARSCHUWING:** Nooit het kind zonder toezicht laten.
- **WAARSCHUWING:** Zorg ervoor dat alle vergrendelingsmechanismes vast zitten voor dat je het product gebruikt.
- **WAARSCHUWING:** Zorg ervoor dat het kind uit de buurt is tijdens het inen uitklappen van het product om letsel te voorkomen.
- **WAARSCHUWING:** Laat het kind niet met dit product spelen.
- **WAARSCHUWING:** Altijd het veiligheidstuigje gebruiken.
- Het gebruik van tussenbeenstukken en veiligheidsgordels is nodig om de veiligheid van het kind te garanderen. Gebruik de veiligheidsgordels altijd samen met het tussenbeenstuk.
- **WAARSCHUWING:** Controleer voor gebruik of het wiegje, het kinderwagenzitje, of het autostoeltje goed vast zit op het kinderwagenchassis.

- **WAARSCHUWING:** Dit product is niet geschikt om mee hard te lopen of te skeeleren.
- **EERSTE ZITJE:** Voor kinderen vanaf de geboorte tot de leeftijd van ongeveer 6 maanden moet de rugleuning op de volledig neergelaten stand worden gebruikt.
- **EERSTE ZITJE: WAARSCHUWING:** Dit zitje is geschikt van 0 maanden tot 4 jaar of 22 kg, afhankelijk van wat het eerst komt.
- **TWEDE ZITJE: WAARSCHUWING:** Dit kinderwagenzitje is niet geschikt voor kinderen jonger dan 6 maanden.
- **TWEDE ZITJE: WAARSCHUWING:** Dit zitje is geschikt van 6 maanden tot 4 jaar of 22 kg, afhankelijk van wat het eerst komt.
- Alleen KIROS I-SIZE FAST IN/KIROS EVO I-SIZE FAST IN en/of KAILY autostoeltjes en/of de BEST FRIEND LIGHT reiswieg met compatibele bevestigingen kunnen worden bevestigd aan de CHICCO ONE4EVER wandelwagen.
- **Met de reiswieg op de wandelwagen: WAARSCHUWING:** Dit product is in de kinderwagenconfiguratie geschikt voor kinderen die nog niet zelf kunnen zitten, zich nog niet kunnen omdraaien en nog niet op handen en knieën kunnen gaan zitten. Maximumgewicht van het kind: 9 kg.
- **WAARSCHUWING:** Leg geen ander matrasje op het bovenste gedeelte van het matrasje dat door de fabrikant wordt geleverd of aanbevolen.
- Het product moet altijd op de rem

staan als u het kind erin zet of eruit haalt.

- Gebruik de rem telkens wanneer u stopt.
- Laat de wandelwagen nooit met het kind erin op een helling staan, ook al zijn de remmen geactiveerd.
- Overbelast de boodschappenmand niet. Maximum gewicht 3 kg.
- Leder gewicht dat aan de handgrepen en/of de rugleuning en/of de zijkanten van de wandelwagen hangt, kan de stabiliteit van de wandelwagen in het gedrang brengen.
- Vervoer niet meer dan één kind tegelijkertijd.
- Breng geen accessoires, reserveonderdelen of onderdelen op de wandelwagen aan, die niet door de fabrikant geleverd of goedgekeurd zijn.
- Gebruik het artikel niet als er onderdelen stuk of gescheurd zijn, of ontbreken.
- Als het autostoeltje op de wandelwagen is geïnstalleerd, is dit geen vervanging voor een wieg of bedje. Als het kind moet slapen, moet het in een draagmand, wieg of bedje worden gelegd.
- Controleer voor de montage of het artikel en de onderdelen ervan niet beschadigd zijn tijdens het transport. In dat geval mag het product niet worden gebruikt en dient het buiten het bereik van kinderen te worden gehouden.
- Zorg ervoor dat bij de handelingen de bewegende delen van de wandelwagen niet in aanraking komen met het lichaam van het kind.
- Verzeker u ervan dat de gebruikers van de wandelwagen goed weten

hoe hij werkt.


- Dit product mag uitsluitend door een volwassene worden gebruikt.
- Het product mag uitsluitend door een volwassene worden gemoniteerd.
- Om gevaar voor wurging te voorkomen mag u het kind geen voorwerpen met touwen geven of ze binnen het bereik van het kind laten liggen.
- Gebruik de wandelwagen niet op trappen of roltrappen: u zou de controle erover onverwachts kunnen verliezen.
- Kijk goed uit als u een trede of de stoep op- of afgaat.
- Als u de wandelwagen gedurende lange tijd in de zon laat staan, wacht dan tot hij afgekoeld is voordat u het kind erin zet. Door lang in de zon te staan kunnen de materialen en stoffen van kleur veranderen.
- Zorg ervoor dat de wandelwagen niet in aanraking komt met zilt water om roestvorming te voorkomen.
- Gebruik de wandelwagen niet op het strand.
- **WAARSCHUWING:** gebruik de greep nooit om de wandelwagen met het kind erin op te tillen.
- Als de wandelwagen niet wordt gebruikt, dient hij buiten het bereik van kinderen te worden gehouden.

TIPS VOOR HET REINIGEN EN HET ONDERHOUD

Dit artikel heeft geregeld onderhoud nodig. Reinigings- en onderhoudswerkzaamheden mogen alleen door een volwassene worden verricht.

REINIGEN

De wandelwagen is uitgerust met twee zitjes: Zitje 1 (Fig. A) en Zitje 2 (Fig.B). De bekleding van beide zitjes kan volledig worden verwijderd (zie het hoofdstuk "De bekleding van het zitje nemen/ de bekleding op het zitje aanbrengen"). Zie de wasetiketten om de stoffen gedeeltes te reinigen. Hieronder worden de wassymbolen en de betekenis ervan weergegeven:

 Handwas in koud water

 Niet bleken

 Niet in de droogtrommel drogen

 Niet strijken

 Niet chemisch laten reinigen

Reinig de kunststofdelen regelmatig met een vochtige doek, gebruik geen oplos- of schuurmiddelen. Na eventuele aanraking met water moeten de metalen delen afgedroogd worden om roestvorming te voorkomen.

ONDERHOUD

Controleer periodiek de slijtagestaat van de wielen en houd ze vrij van stof en zand. Om wrijving te voorkomen die de correcte werking van de wandelwagen kan beïnvloeden, controleer of alle onderdelen van kunststof schoon zijn van stof, vuil en zand. Berg de wandelwagen op een droge plaats op. Smeer de bewegende delen indien nodig met droge siliconolie.

Controleer of alle componenten voor dit model voorhanden zijn voordat u de wagen in elkaar zet. Mocht er iets ontbreken, neem dan contact op met de Chicco Klantendienst. U hoeft geen gereedschap te gebruiken om de wagen in elkaar te zetten.

Belangrijke opmerking: de afbeeldingen en instructies in deze handleiding verwijzen naar een uitvoering van de wandelwagen. Sommige onderdelen en functies die hier worden beschreven kunnen, afhankelijk van de door u gekochte uitvoering, anders zijn.

MONTEGE VAN DE WANDELWAGEN

WAARSCHUWING: Let er bij deze handeling op dat het kind en eventuele andere kinderen zich op een veilige afstand bevinden. Verzekert u er tijdens deze fase van dat de bewegende delen van de wandelwagen niet in aanraking komen met het lichaam van het kind.

1. De wandelwagen wordt gesloten geleverd (Fig.1). Open de vergrendelingshaak en duw het voorste deel van de wandelwagen naar voren. Trek tegelijkertijd de handgreep naar boven totdat u een "klik" hoort en de wandelwagen helemaal is geopend (Fig. 1A-1B).
2. Monteer een voorwiel door de pin in het gat de duwen tot u een klik hoort (Fig. 2). Herhaal dezelfde handeling bij het tweede voorwiel.
3. Steek een achterwiel in het daarvoor bestemde gat. Let erop dat het platte gedeelte van de pen samenvalt met de overeenkomstige vorm in het gat in het frame (Fig.3). Herhaal dezelfde handeling bij het andere wiel.

Om de voor- en de achterwielen te verwijderen, moet men de ontgrendelingsinrichtingen activeren zoals aangeduid op de afbeeldingen 3A-3B.

WAARSCHUWING: Verzekert u ervan, alvorens de wandelwagen te gebruiken, dat de wielen goed aan het frame zijn vastgezet, door licht naar buiten te trekken.

ZITJE 1 (0m+/48m)

ZITJE 1 MONTEREN

Het zitje kan naar de ouder of naar de straat gericht worden gemonteerd.

4. Open het zitje helemaal met de knop op de rugleuning (Fig.4-4A); Zet de bevestigingen van de bumper bar omhoog (Fig. 4B) en bevestig de bumper bar (Fig.4C). U kunt de bumper bar weer verwijderen door de knoppen aan de zijkant (Fig. 4D) in te drukken en de bumper bar omhoog te trekken.

WAARSCHUWING: Maak het kind altijd met de veiligheidsgordels vast. De bumper bar is GEEN bevestigingssysteem voor het kind.

WAARSCHUWING: Gebruik de bumper bar nooit om het product met het kind erin op te tillen.

Bevestig het zitje aan de zijscharnieren van de wandelwagen (Fig.

4E) totdat het zitje vastklikt. Open de kap door deze naar voren te trekken (Fig. 4F).

5. ZITJE 1 is omkeerbaar. Om het zitje om te keren, moet u het uit de zijscharnieren nemen door de ontgrendelingsknoppen in te drukken en omhoog te trekken (Fig.5). Bevestig het zitje in de omgekeerde richting (Fig.5A-5B), zoals beschreven in punt 4.

WAARSCHUWING: Verzekert u ervan dat het zitje inderdaad geïnstalleerd is, door het omhoog te trekken.

WAARSCHUWING: Verwijder het zitje niet van de wandelwagen, terwijl het kind erin zit.

AFSTELLING RUGLEUNING ZITJE 1

6. De rugleuning kan op 3 hoogtes worden afgesteld: Trek de lus aan de achterkant omhoog om de rugleuning hoger te zetten (Fig. 6). Duw de rugleuning omlaag om de hoogte te vermindere (Fig.6A). De rugleuning klikt vast in elk van de drie hoogtes.
7. De rugleuning kan op 4 schuine standen worden versteld. Gebruik de hendel aan de achterkant om de rugleuning te verstellen (Fig.7). Om de rugleuning omhoog te zetten, duwt u deze omhoog tot hij de gewenste stand bereikt (Fig. 7A).

KAP ZITJE 1

De meegeleverde kap op het zitje is afneembaar.

8. Door de ritssluiting te openen, kan de kap worden verlengd (Fig. 8). De verlengde kap zorgt voor extra bescherming (Fig.8A).
9. Om de kap te verwijderen, opent u de ritssluiting waarmee de kap aan de rugleuning is bevestigd (Fig. 9). Haal de twee kunststof koppelingen aan de zijkant los van de rugleuning (Fig. 9A). Haak vervolgens het textiel los van de plastic pennen aan beide zijden (Fig. 9B) en trek de kap omhoog. Haal de metalen stang uit de houders (Fig. 9C).

Voer de bovenstaande stappen in omgekeerde volgorde uit om de kap weer aan te brengen.

WAARSCHUWING: De kap dient aan beide kanten van de wandelwagen te worden bevestigd. Controleer of hij goed is vastgemaakt.

SLUITEN EN OPENEN VAN DE WANDELWAGEN MET ZITJE 1

Een wandelwagen kan met en zonder het zitje worden gesloten (in beide configuraties: naar de ouder of naar de straat gericht).

Voor een goede sluiting van de wandelwagen is het raadzaam de bumper bar op de zitting te laten zitten.

10. De wandelwagen sluiten met het zitje naar de straat gericht. Zet de rugleuning in de laagste stand; zet de rugleuning naar voren met behulp van de hendel aan de achterkant van de rugleuning (Fig. 10); zodra de rugleuning helemaal naar voren is gebracht (Fig. 10A), haalt u hem naar achteren in de richting van de handgreep (Fig.10B-10C). Druk een van de twee zijden van knop "A" op de handgreep in en druk tegelijkertijd op knop "B" (Fig. 10D); Duw de handgreep naar voren (Fig. 10E). De wandelwagen sluit vanzelf. De wandelwagen wordt automatisch vergrendeld in de gesloten stand (Fig. 10F).
 11. De wandelwagen sluiten met het zitje naar de ouder gericht. Zet de rugleuning in de laagste stand; duw de rugleuning helemaal naar het zitje toe met behulp van de hendel aan de achterkant (Fig.11). Druk een van de twee zijden van knop "A" op de handgreep in en druk tegelijkertijd op knop "B" (Fig. 11A); duw de handgreep naar voren (Fig. 11B). De wandelwagen sluit vanzelf (Fig. 11C).
 12. In elke configuratie (op straat of op de ouder gericht) zijn de stappen voor het openen van de wandelwagen dezelfde. Open de vergrendelingshaak aan de zijkant van de wandelwagen (Fig. 12) en schuif de voorpoten uit terwijl u de hendel omhoog trekt totdat de wandelwagen helemaal open is.
- Open het zitje met de hendel die zich achter de rugleuning bevindt (Fig. 12A) en zet de bumper bar omhoog (Fig. 12B).

VEILIGHEIDSGORDELS

13. De wandelwagen is uitgerust met een veiligheidssysteem met vijf verankeringspunten bestaande uit twee schouderriemen, twee buikgordels en een tussenbeenstuk met gesp.

WAARSCHUWING: Voor gebruik met kinderen vanaf de geboor-

te tot ongeveer 6 maanden kan het nodig zijn om de gordels te verkorten om ze aan te passen aan de lichaamsbouw van het kind.

WAARSCHUWING: VOOR GEBRUIK VANAF DE GEBORTE TOT 6 MAANDEN MOET DE RUGLEUNING IN DE LAAGSTE STAND WORDEN GEZET (Fig. 13).

Controleer of de schouderbanden de ideale hoogte voor uw kind hebben. Als dat niet het geval is, stelt u de hoogte ervan af (Fig. 13A) en doet u hetzelfde voor de buikgordel. Zet het kind in de wandelwagen, doe hem de veiligheidsgordels om en steek eerst de twee gespontongen (A) door de gesp van de schouderbanden (B) en dan in de gesp van het tussenbeenstuk (C) (Fig. 13B). Om de buikgordel los te maken, drukt u op de knop in het midden van de gesp en trekt u de twee uiteinden naar buiten (Fig. 13C).

WAARSCHUWING: Om de veiligheid van het kind te garanderen moeten de tussenbeenstukken, de buikgordel en de veiligheidsgordels tegelijkertijd worden gebruikt.

DE BEKLEDING VAN ZITJE 1 NEMEN/DE BEKLEDING OP ZITJE 1 AANBRENGEN

Het verwijderen/aanbrengen van de bekleding gaat het gemakkelijkst als de rugleuning in de hoogste stand staat.

14. Verwijder de Comfort-Kit bestaande uit gewatteerde schouderbanden en tussenbeenstuk (Fig. 14). Maak de knopen aan beide zijden van de rugleuningbekleding los (Fig. 14A). Trek de schouderbanden door de sleuven in de rugleuningbekleding (Fig. 14B), maak het klittenband achteraan los (Fig. 14C) en trek de flap achteraan los (Fig. 14D). Let er daarbij op dat u de verstelband voor de hoogte van de rugleuning goed uit de bekleding haalt.

15. Verwijder het kussen (Fig. 15) en haal de flap aan de achterkant van de rugleuning los met behulp van de twee knoppen (Fig. 15A). Trek de bediening voor het verstellen van de rugleuning op de juiste manier uit (Fig. 15B). Haal de middenbekleding los van de steun door de klittenbandsluitingen aan beide zijden los te maken (Fig. 15C) en trek de bekleding naar beneden door deze onder het frame van de verstelbare rugleuning te schuiven (Fig. 15D).

16. Maak de twee drukknoppen van het zitje los van de zijscharnieren (Fig. 16); Haal de buikgordel uit de lussen (Fig. 16A) en maak de twee knopen los van de kunststof houder aan de achterkant (Fig. 16B). Maak aan de onderzijde van het zitje de flap met het klittenband rond de buis los (Fig. 16C) en open de aangegeven band (Fig. 16D). Verwijder tenslotte de bekleding aan beide zijden van de steunen van de bumper bar (Fig. 16E).

Voer de hiervoor beschreven handelingen uit in omgekeerde volgorde om de bekleding weer aan te brengen.

KIT COMFORT

De Comfort-Kit bestaat uit 2 gewatteerde schouderriemen en een gewatteerd tussenbeenstuk en kan voor beide zitjes worden gebruikt.

17. Voeg de schouderriemen in de beschermstukken en voeg de gesp in het gewatteerde tussenbeenstuk (afb. 17-17A).

ZITJE 2 (6m+/48m)

ZITJE 2 MONTEREN

Het zitje kan alleen naar de straat gericht worden gemonteerd.

18. Open het zitje en bevestig het zitje aan de zijscharnieren van de wandelwagen (Fig. 18) totdat u het vast hoort klikken. Bevestig de rugleuning aan het frame met behulp van de twee kunststof steunen aan weerszijden. Plaats de kunststof steunen van de rugleuning op de uiteinden van de twee buizen (Fig. 18A). Zorg er daarbij voor dat het driehoekige uitsteeksel van het kunststof onderdeel correct is geplaatst, met de bijbehorende houder van de vergrendeling onder de handgreep (Fig. 18B-18C). Voltooi de koppeling door de sluihendel op het onderdeel zelf te draaien totdat u hem vast hoort klikken (18D).

WAARSCHUWING: Controleer de bevestiging door de bekleding naar beneden te trekken. Als het kunststof onderdeel beweegt, herhaal dan de hierboven beschreven stappen voor een correcte koppeling.

19. Zitje 2 is voorzien van een speciale kap. Om de kap te bevesti-

gen, steekt u de kunststof onderdelen aan beide uiteinden in de kunststof haken op de buizen van de wandelwagen (Fig. 19-19A). Voltooi de bevestiging met de twee drukknoppen aan de achterkant van de rugleuning (19B). Door de ritssluiting te openen, kan de kap worden verlengd (Fig. 19C). De kap schuift en kan in twee standen worden gezet door hem omlaag of omhoog te trekken. Om de kap van de wandelwagen te halen, maakt u de twee knoppen los waarmee de kap aan de rugleuning is bevestigd. Neem de kap van de haken aan de zijbuizen door de pen op het kunststof onderdeel in te drukken (Fig. 19D) en het tegelijkertijd omhoog te trekken.

Voltooi de montage van het zitje door de bumper bar en de comfort-kit te installeren.

Om het tweede zitje los te halen, herhaalt u de handelingen in omgekeerde richting.

20. De bekleding van het tweede zitje kan worden verwijderd. Verwijder het zitje van het frame en haak de bumper bar los (Fig. 20). Verwijder het zitje van de kunststof basis door de banden door de twee sleuven te halen (Fig. 20A) en trek de bekleding uit de koppelingen van de bumper bar (Fig. 20B). Voltooi de handeling door het klittenband aan de achterkant van het zitje los te maken en het zitje van de basis te trekken (Fig. 20C).

SLUITEN/OPENEN VAN DE WANDELWAGEN MET ZITJE 2

21. De kap is in twee standen in hoogte verstelbaar. Om de wandelwagen te sluiten, duwt u de kap omlaag in de laagste stand. Druk op de knop aan de rechterkant van het zitje en klap de zitting tegelijkertijd in de richting van de rugleuning (Fig. 21-21A). Druk een van de twee zijden van knop 'A' op de handgreep in en druk tegelijkertijd op knop 'B' (Fig. 21B); Duw de handgreep naar voren (Fig. 21C). De wandelwagen sluit vanzelf. De wandelwagen wordt automatisch vergrendeld in de gesloten stand (Fig. 21D). Om de wandelwagen weer te openen, zoals beschreven in stap 12, ontgrendelt u de sluiting aan de zijkant van de wandelwagen en schuift u de voorpoten uit terwijl u de handgreep omhoog trekt totdat de wandelwagen helemaal open is. Open het zitje door deze naar beneden te duwen (Fig. 21E)

AFSTELLING RUGLEUNING ZITJE 2

22. De rugleuning kan in 2 standen worden gezet door de ritssluiting aan beide zijden te openen/sluiten (Fig. 22).

HANDGREEP

23. De handgreep kan in twee standen worden gezet. Om de gewenste stand te kiezen, drukt u een van de twee zijden van knop 'A' in en drukt u tegelijkertijd op knop 'B' (Fig. 23).

BEENSTEUN

24. De beensteun kan voor beide zitjes worden gebruikt en is afneembaar. Monteer de beensteun door de kunststof koppelingen in de daarvoor bestemde openingen onder het zitje te steken (Fig. 24-24A). Om de beensteun te verwijderen, drukt u op de twee kunststof knoppen en verwijdert u de beensteun (Fig. 24B).

De beensteun kan in meerdere standen worden afgesteld: zet de beensteun omlaag door op de twee knoppen aan de zijkant (Fig. 24C) te drukken en omlaag te duwen. Om de beensteun omhoog te zetten, trekt u hem omhoog.

REM

25. De parkeerrem werkt tegelijkertijd op beide achterwielen van de wandelwagen. Druk de hendel omlaag om het remsysteem in te schakelen (afb. 25). Zet de hendel omhoog om de rem uit te schakelen.

WAARSCHUWING: Gebruik altijd de rem als u stopt. Laat de wandelwagen nooit met het kind erin op een helling staan, ook al zijn de remmen geactiveerd.

WAARSCHUWING: Na de wandelwagen op de rem te hebben gezet, verzekert u zich ervan dat de remmen goed op beide achterwielgroepen geplaatst zijn.

ZWENKWIELEN

26. Om de voorwielen te laten zwenken, duwt u de knop boven de voorwielen omhoog (Fig. 26). Om de voorwielen te blokkeren, duwt u de knop omlaag (Fig. 26A).

BOODSCHAPPENMAND

De boodschappenmand is al op het frame gemonteerd. Volg de volgende stappen om de mand te verwijderen.

27. Maak aan de achterkant de twee knopen los en haal het klittenband los (Fig. 27); haal de band door de gleuf en de metalen ring op het frame (Fig. 27A). Doe hetzelfde aan de andere kant. Haal de 3 klittenbanden los waarmee de boodschappenmand aan de achterbuis is bevestigd (Fig. 27B) en maak de 3 drukknoppen aan elke kant los (Fig. 27C-27D). Haal tenslotte de knoppen onder de basis aan de voorkant los en verwijder de banden (Fig. 27E).

REGENHOES

De wandelwagen is uitgerust met een regenhoes die voor beide zitjes kan worden gebruikt.

28. Gebruik van regenhoes met ZITJE 1. Plaats de regenhoes op de kap door de klittenbandstrips achter de rugleuning van het zitje te sluiten (Fig. 28). Bevestig de elastieken aan de haak boven de wielen (Fig. 28A). De regenhoes is voorzien van een ritsluiting om hem langer/korter te maken, afhankelijk van de hoogte van de rugleuning.

29. Gebruik van regenhoes met ZITJE 2. Plaats de regenhoes op de kap en sluit de klittenbandstrips onder de scharnieren van de handgreep (Fig. 29); bevestig de elastieken aan de haak boven de wielen.

De regenhoes kan ook worden gebruikt in combinatie met de Snuggle Pod (afzonderlijk verkrijgbaar). Zie de speciale handleiding voor de gebruiksaanwijzingen.

Laat de regenhoes na het gebruik aan de lucht drogen als ze nat is.

De regenhoes kan worden gebruikt zowel in de configuratie gericht naar de straat als gericht naar mama.

WAARSCHUWING: De regenhoes mag niet zonder kap op de wandelwagen worden gebruikt, omdat het kind hierdoor kan stikken. Laat de wandelwagen met het kind erin nooit in de zon staan als de regenhoes op de wandelwagen is gemonteerd om gevaar voor oververhitting te voorkomen.

GEBRUIK VAN DE WANDELWAGEN MET REISWIEG / AUTO-STOELTJE / SNUGGLE POD

De wandelwagen One4Ever is compatibel met de volgende artikelen:

- Autostoeltje Kiros i-Size Fast In/Kiros Evo i-Size Fast In
- Autostoeltje Kaily
- Draagmand Best Friend Light
- Snuggle Pod

Voor montage en instructies voor gebruik met autostoeltje en draagmand, zie de handleiding van de One4Ever-adapters.

Zie de gebruiksaanwijzing van de Snuggle Pod voor het gebruik van de wandelwagen met dit apart aangeschafte accessoire.

GARANTIE

Het product is gegarandeerd tegen elk gebrek aan overeenstemming onder normale gebruiksomstandigheden in overeenstemming met de gebruiksaanwijzing. De garantie is dus niet geldig in geval van schade veroorzaakt door oneigenlijk gebruik, slijtage of toevallige gebeurtenissen. Voor de duur van de garantie inzake non-conformiteit verwijzen we naar de specifieke richtlijnen en de nationale normen die van toepassing zijn in het land van aankoop, indien deze voorzien zijn.

7 POKYNY K POUŽITÍ

DŮLEŽITÉ: POKYNY SI POZORNĚ PŘEČTĚTE A USCHOVEJTE PRO POZDĚJŠÍ POUŽITÍ.

UPOZORNĚNÍ: PŘED POUŽITÍM ODSTRANĚTE A ZLIKVIDUJTE PŘÍPADNÉ PLASTOVÉ SÁČKY A VŠECHNY ČÁSTI OBALU TOHOTO VÝROBKU NEBO JE ALESPŇ UCHOVEJTE MIMO DOSAH DĚTÍ.

UPOZORNĚNÍ

- **UPOZORNĚNÍ:** Nikdy nenechávejte dítě bez dozoru.
- **UPOZORNĚNÍ:** Před použitím si ověřte, že jsou všechny zajišťovací prvky zajištěny.
- **UPOZORNĚNÍ:** Při skládání a rozkládání tohoto výrobku zajistěte, aby dítě nebylo v kočárku ani poblíž a nemohlo dojít k poranění dítěte.
- **UPOZORNĚNÍ:** Tento výrobek není hračka. Nedovolte dítěti, aby si s tímto výrobkem hrálo.
- **UPOZORNĚNÍ:** Vždy používejte zádržný systém.
- Použití pásu mezi nohama dítěte a bezpečnostních pásů je nezbytné pro zajištění bezpečnosti dítěte. Bezpečnostní pásy vždy používejte současně s pásem mezi nohama dítěte.
- **UPOZORNĚNÍ:** Před použitím zkontrolujte, zda jsou přípevňovací zařízení lůžka nebo sedačky nebo autosedačky správně zaklesnuta.
- **UPOZORNĚNÍ:** Tento výrobek není

vhodný pro běhání nebo jízdu na bruslích.

- **PRVNÍ SEDAČKA:** Pro novorozence a kojence přibližně do 6 měsíců věku musí být opěrka zad vždy kompletně sklopena.
- **PRVNÍ SEDAČKA: UPOZORNĚNÍ:** Vozítko je určeno pro děti od 0 měsíců do 4 let věku nebo do hmotnosti 22 kg, podle toho, co nastane dříve.
- **DRUHÁ SEDAČKA: UPOZORNĚNÍ:** Nepoužívejte tuto sedačku pro děti mladší 6 měsíců.
- **DRUHÁ SEDAČKA: UPOZORNĚNÍ:** Vozítko je určeno pro děti od 6 měsíců do 4 let věku nebo do hmotnosti 22 kg, podle toho, co nastane dříve.
- Ke kočárku CHICCO ONE4EVER lze připojit pouze autosedačky KIROS I-SIZE FAST IN/KIROS EVO I-SIZE FAST IN a/nebo KAILY a/nebo korbíčku BEST FRIEND LIGHT s kompatibilními nástavci.
- **S korbíčkou nainstalovanou na kočárku: UPOZORNĚNÍ:** Tento výrobek je v konfiguraci korbíčky vhodný pro dítě, které ještě není schopné samostatně sedět, neumí se otáčet nebo se přitáhnout a opřít se o ruce a kolena. Maximální hmotnost dítěte: 9 kg.
- **UPOZORNĚNÍ:** Nepřidávejte další matrace na horní část matrace dodané nebo doporučené výrobcem.
- Při usazování nebo vyjímání dítěte musí být brzdy vždy zajištěné.
- Kočárek zabrzděte při každém zastavení.
- Nikdy se nevzdalujte od kočárku, pokud stojí na svahu a je v něm usa-

zeno dítě, a to ani tehdy, když je kočárek zabrzděn.

- Nepřetěžujte košík. Maximální hmotnost nákladu 3 kg.
- Jakékoli závaží na rukojeti a/nebo na opěrce zad a/nebo na stranách kočárku může ohrozit stabilitu kočárku.
- Nevozte najednou více než jedno dítě.
- Nepoužívejte doplňky, náhradní díly nebo součásti, které nejsou dodávány nebo schváleny výrobcem.
- Výrobek nepoužívejte, pokud některá jeho část je poškozená, roztržená nebo chybí.
- Autosedačka nainstalovaná na kočárku nenahrazuje kolébku nebo postýlku. Pokud dítě potřebuje spát, mělo by být umístěno do dětského vaku, kolébky nebo postýlky.
- Před montáží prověřte, zda výrobek nebo některá jeho součást nebyla během přepravy poškozena. Pokud ano, výrobek nesmí být používán a musí být uložen mimo dosah dětí.
- Při nastavování kočárku se ujistěte, že se jeho pohyblivé části nemohou dostat do kontaktu s tělem dítěte.
- Ubezpečte se, že osoby používající kočárek jsou dobře obeznámeny s přesným způsobem jeho použití.
- Tento výrobek musí být používán výhradně dospělou osobou.
- Výrobek musí být sestaven výhradně dospělou osobou.
- Abyste zamezili riziku uškrcení, nikdy nedávejte dítěti na hraní ani do jeho blízkosti předměty opatřené šňůrami.
- S kočárkem nejezděte ani po normálních ani po jezdících schodech: mohli byste nad ním nečekaně ztratit kontrolu.
- Zvýšenou pozornost věnujte nájez-

du na schod nebo chodník, stejně jako sjezdu z nich.

- Pokud kočárek stál dlouho na slunci, počkejte, dokud nevychladne, a teprve poté do něj dítě uložte. Dlouhodobé vystavení slunečním paprskům může způsobit změnu barev materiálů a látek.
- Zabraňte kontaktu kočárku s mořskou vodou, jež může způsobit rezivění.
- Nepoužívejte kočárek na pláži.
- **UPOZORNĚNÍ:** Nikdy kočárek nezvedejte za rukojeť, pokud v něm dítě sedí.
- Pokud kočárek nepoužíváte, uchovávejte jej mimo dosah dětí.

DOPORUČENÉ ČISTĚNÍ A ÚDRŽBA

Tento výrobek vyžaduje pravidelnou údržbu. Čištění a údržba musí být prováděna výhradně dospělou osobou.

ČISTĚNÍ

Kočárek je vybaven dvěma sedačkami: Sedačka 1 (obr. A), sedačka 2 (obr. B). Z obou sedaček lze sejmut potahy (viz kapitola „Nasazení/sejmutí potahu ze sedačky“). Při praní látkového potahu se řiďte pokyny uvedenými na štítku výrobku. Dále jsou uvedeny jednotlivé symboly a jejich význam:



Perte v ruce ve studené vodě



Nebělte



Nesušte v sušičce



Nežehlete



Nečistěte za sucha chemicky

Plastové části pravidelně čistěte vlhkým hadříkem, nepoužívejte ředidla nebo abrazivní prostředky. Pokud se kovové části dostanou do styku s vodou, osušte je, abyste zabránili jejich rezivění.

ÚDRŽBA

Pravidelně kontrolujte stupeň opotřebení koleček a odstraňujte z nich prach a písek. Zkontrolujte, zda plastové díly nejsou znečištěny prachem, nečistotami a písekem. Zamezíte tak tření, které by mohlo ohrozit správnou funkčnost kočárku. Kočárek uchovávejte na suchém místě. V případě potřeby promažte pohyblivé části silikonovým olejem.

Před sestavováním výrobku se ujistěte, že máte k dispozici všechny součásti tohoto modelu. Pokud nějaká součást chybí, obraťte se na Customer Service Chicco. K montáži výrobku není potřeba žádné nářadí.

Důležitá poznámka: Obrázky a pokyny uvedené v tomto návodu se vztahují k určitému modelu kočárku; některé popsané součásti nebo funkce se mohou lišit podle modelu, který jste zakoupili.

MONTÁŽ KOČÁRKU

UPOZORNĚNÍ: Při provádění tohoto úkonu dbejte, aby bylo vaše dítě nebo i jiné děti v bezpečné vzdálenosti. Dbejte, aby se pohybli-

vé části kočárku nedostaly do kontaktu s tělem dítěte.

1. Kočárek se dodává složený (obr. 1). Uvolněte uzavírací pojistku a zatlačte přední část kočárku dopředu, zároveň tahejte rukojeť nahoru, dokud neuslyšíte cvaknutí, které značí, že došlo k jeho rozložení (obr. 1A–1B).
2. Nasadte přední kolo do příslušného otvoru, dokud neuslyšíte zajišťovací cvaknutí (obr. 2). Proveďte tento úkon i u druhého předního kolečka.
3. Vložte zadní kolo do připraveného otvoru a srovnejte plochou část čepu s odpovídajícím tvarem v otvoru v rámu (obr. 3). Proveďte tento úkon i u druhého kolečka.

Přední a zadní kola lze odstranit pomocí zařízení k vyhánutí, jak je znázorněno na obrázcích 3A–3B.

UPOZORNĚNÍ: Dříve než začnete kočárek používat, zkontrolujte, zda jsou kolečka dobře připevněna ke kostře, jejich zatažením směrem ven.

SEDAČKA 1 (0 m+ / 48 m) MONTÁŽ SEDAČKY 1

Sedačku lze namontovat čelem k rodiči nebo po směru jízdy.

4. Sedačku rozložte stisknutím tlačítka na opěradle, dokud se zcela neotevře (obr. 4–4A); zvedněte háčky uchycení ochranného madla (obr. 4B) a madlo za ně zahákněte (obr. 4C). Chcete-li madlo odstranit, stiskněte boční tlačítka (obr. 4D) a vytáhněte je nahoru.

UPOZORNĚNÍ: Dítě vždy zajištěte bezpečnostními pásy. Madlo NENÍ dětské zádržné zařízení.

UPOZORNĚNÍ: Nikdy kočárek nezvedejte za ochranné madlo, pokud v něm dítě sedí.

Připevněte sedačku k bočním kloubům kočárku (obr. 4E), dokud neuslyšíte cvaknutí, že je sedačka připevněna, a otevřete stříšku jejím zatažením dopředu (obr. 4F).

5. SEDAČKU 1 lze otočit. Chcete-li změnit polohu sedačky, vyjměte ji z bočních kloubů stisknutím uvolňovacích tlačítek, vytáhněte ji nahoru (obr. 5) a připevněte ji v opačném směru (obr. 5A–5B), jak je popsáno v bodě 4.

UPOZORNĚNÍ: Zatahněte sedátko směrem nahoru a zkontrolujte, zda je skutečně namontované.

UPOZORNĚNÍ: Neodstraňujte sedátko z kočárku, pokud je v něm usazeno dítě.

NASTAVENÍ OPĚRADLA SEDAČKY 1

6. Opěradlo je možno výškově nastavit do tří poloh: Zatahněte za popruh na zadní straně, abyste zvýšili výšku opěradla (obr. 6). Pro snížení výšky zatlačte opěradlo směrem dolů (obr. 6A). V každé poloze se ozve kliknutí, které značí aretaci.
7. Opěradlo je možné naklonit do čtyř poloh. Pro sklopení zmáčkněte páčku na zadní straně (obr. 7). Pro zvednutí opěradla jím zatahněte nahoru, až dosáhnete požadované polohy (obr. 7A).

STŘÍŠKA SEDAČKY 1

Stříška je namontována na sedače a je odnímatelná.

8. Pomocí zipu lze stříšku prodloužit (obr. 8). Pro dodatečnou ochranu je k dispozici odnímatelné hledí (obr. 8A).
9. Chcete-li stříšku sejmut, rozepněte zip, kterým je připevněna k opěradlu (obr. 9), a odpojte dvě boční plastové spojky od opěradla (obr. 9A). Poté z plastových kolíků na obou stranách odepněte látku (obr. 9B) a zatahněte za budou směrem nahoru, čímž vyvlečete kovovou kruhovou tyčku z jejího usazení (obr. 9C).

Pro montáž proveďte stejné úkony v obráceném pořadí.

UPOZORNĚNÍ: Tento úkon je při připevňování stříšky nutno provést na obou stranách kočárku. Zkontrolujte, zda je stříška dobře připevněna.

SLOŽENÍ A ROZLOŽENÍ KOČÁRKU SE SEDAČKOU 1

Kočárek lze složit bez sedačky i se sedačkou (v obou konfiguracích použití: čelem k rodiči nebo ve směru jízdy).

Pro správné uzavření kočárku je vhodné ponechat na sedačce namontované ochranné madlo.

10. Složení kočárku se sedačkou připevněnou ve směru jízdy. Umístěte opěradlo do nejnižší polohy; otočte opěradlo dopředu pomocí páky umístěné zezadu (obr. 10); jakmile je opak

v kompaktní poloze na sedačce (obr. 10A), otočte je zpět směrem k rukojeti (obr. 10B–10C). Stiskněte posuvník „A“ na rukojeti na libovolné straně a současně stiskněte tlačítko „B“ (obr. 10D); stiskněte rukojeť směrem dopředu (obr. 10E) a kočárek se sám zavře. Kočárek se automaticky zajistí ve složené poloze (obr. 10F).

11. Složení kočárku se sedačkou čelem k rodiči. Umístěte opěradlo do nejnižší polohy; pomocí páčky na zadní straně opěradla otočte opěradlo směrem k sedačce do kompaktní polohy (obr. 11). Stiskněte posuvník „A“ na rukojeti na libovolné straně a současně stiskněte tlačítko „B“ (obr. 11A); stiskněte rukojeť směrem dopředu (obr. 11B) a kočárek se sám zavře (obr. 11C).

12. Ať už je kočárek v jakékoli konfiguraci (po směru jízdy, nebo směrem k rodičům), postup jeho rozložení je stejný. Odjistěte zavírací páčku na boku kočárku (obr. 12) a posuňte přední nohy, zároveň zatahněte za rukojeť směrem nahoru až do úplného otevření.

Sedačku rozložte pomocí páčky umístěné za opěradlem (obr. 12A) a zvedněte ochranné madlo (obr. 12B).

BEZPEČNOSTNÍ PÁSY

13. Kočárek je vybaven pětibodovým bezpečnostním pásem, který se skládá ze dvou ramenních popruhů, dvou břišních pásů a mezižního pásu s přezkou.

UPOZORNĚNÍ: U novorozenců a kojenců do 6 měsíců věku může nastat potřeba zkrátit délku pásů a přizpůsobit ji výšce a tvaru těla dítěte.

UPOZORNĚNÍ: PRO POUŽÍVÁNÍ OD NAROZENÍ DO 6 MĚSÍCŮ BY MĚLO BÝT ZADNÍ OPĚRADLO V NEJNIŽŠÍ POLOZE (obr. 13).

Zkontrolujte, zda jsou ramenní popruhy ve výšce vhodné pro vaše dítě. V opačném případě jejich výšku upravte (obr. 13A), přičemž stejný úkon proveďte i u břišního pásu. Po usazení dítěte do kočárku zapněte pásy: Nejdříve provlékněte dva jazýčky (A) přezkou ramenních popruhů (B) a poté je zasuňte do přezky pásu mezi nohama dítěte (C) (obr. 13B). Chcete-li bederní pás uvolnit, stiskněte tlačítko uprostřed spony a vytáhněte oba konce směrem ven (obr. 13C).

UPOZORNĚNÍ: Pro zajištění bezpečnosti vašeho dítěte je nezbytné vždy používat současně pás mezi nohama, břišní pás a bezpečnostní pás.

NASAZENÍ/SEJMUTÍ POTAHU ZE SEDAČKY 1

Pro větší pohodlí při práci doporučujeme umístit opěradlo do nejvyšší polohy.

14. Sejměte sadu Comfort, která se skládá z polstrovaných ramenních popruhů a popruhů na nohy (obr. 14). Rozepněte knoflíky na obou stranách potahu opěradla (obr. 14A). Protáhněte ramenní popruhy otvory v zadním potahu (obr. 14B), odepněte zadní suchý zip (obr. 14C) a stáhněte látkovou chlopeň na zadní straně (obr. 14D), přičemž dbejte na správné vyjmutí popruhu z potahu pro nastavení výšky opěradla.

15. Po vyjmutí látkového polštáře (obr. 15) odstraňte chlopeň na zadní straně opěradla pomocí dvou knoflíků (obr. 15A) a opatrně vytáhněte ovládní nastavení opěradla (obr. 15B). Oddělte středový potah od podpěry pomocí suchých zipů na obou stranách (obr. 15C) a stáhněte látku dolů tak, že ji zasunete pod rám nastavitelného opěradla (obr. 15D).

16. Uvolněte oba knoflíky sedačky z bočních kloubů (obr. 16); vyjměte bederní popruhy z poutek (obr. 16A) a vytáhněte dva knoflíky z plastového držáku na zadní straně (obr. 16B). Na spodní straně sedačky odepněte látkovou chlopeň se suchým zipem, která obepíná trubku (obr. 16C), a rozepněte uvedený popruh (obr. 16D). Snímaní potahu dokončete tak, že stáhněte látku z držáku ochranného madla na obou stranách (obr. 16E).

Pro navlékání potahu sedačky proveďte výše popsané úkony v opačném pořadí.

SADA COMFORT

Sada Comfort zahrnuje dva ramenní popruhy a jeden prostřední popruh mezi nohy a je společná pro obě sedačky.

17. Protáhněte ramenní popruhy smyčkou a vložte přezku do polstrovaného pásu mezi nohama (obr. 17–17A).

SEDAČKA 2 (6 m+ / 48 m) MONTÁŽ SEDAČKY 2

Sedačku 2 lze namontovat jen po směru jízdy.

18. Rozložte sedačku a připevňte ji k bočním kloubům kočárku (obr. 18), dokud neuslyšíte klapnutí, že je sedačka připevněna; pak připevňte opěradlo k rámu pomocí dvou plastových podpěr na každé straně. Umístěte plastové podpěry opěradla na konce obou trubek (obr. 18A), přitom dbejte na správnou polohu trojúhelníkového výstupku plastového dílu s příslušnou zápinací sponou umístěnou pod kloubem rukojeti (obr. 18B–18C). Uchyzení dokončete otáčením zajišťovací páčky na součástce, dokud neuslyšíte klapnutí, které znamená, že součásti se spojí (obr. 18D).

UPOZORNĚNÍ: Zkontrolujte správné upevnění tak, že látkou zatahete směrem dolů. V případě pohybu plastového dílu zopakujte výše popsaný postup pro správné uchyzení.

19. Sedačka 2 je vybavena stříškou. Pro připevnění stříšky zasuňte plastové díly na obou koncích do plastových úchytnů na trubkách kočárku (obr. 19–19A). Upevnění dokončete pomocí dvou knoflíků na zadní straně opěradla (obr. 19B). Pomocí zipu lze stříšku prodloužit (obr. 19C). Stříška je posuvná a lze ji nastavit do dvou poloh zatláčením dolů nebo vytažením nahoru. Chcete-li stříšku z kočárku sejmut, odepněte dva knoflíky, které ji připevňují k opěradlu, a vyjměte ji z úchytnů na bočních trubkách stisknutím kolíku na plastovém dílu (obr. 19D) a současným vytažením nahoru.

Montáž sedačky dokončete připevněním ochranného madla a komfortní sady.

Pro demontáž druhé sedačky proveďte úkony v opačném pořadí.

20. Z druhé sedačky lze potahy sejmut. Vyjměte sedačku z rámu a uvolněte ochranné madlo (obr. 20). Vyjměte sedačku z plastové základny tak, že protáhnete látkové pásy dvěma otvory (obr. 20A), pak stáhněte látku ze spojek ochranného madla (obr. 20B). Operaci dokončete odepnutím suchého zipu na zadní straně sedačky, pak ji vyjměte ze základny (obr. 20C).

SLOŽENÍ/ROZLOŽENÍ KOČÁRKU SE SEDAČKOU 2

21. Stříšku lze výškově nastavovat do dvou poloh. Chcete-li kočárek zavřít, zatláče stříšku dolů do spodní polohy. Stiskněte tlačítko na pravé straně sedačky a současně otočte sedačku směrem k opěradlu (obr. 21–21A). Stiskněte posuvník „A“ na rukojeti na libovolné straně a současně stiskněte tlačítko „B“ (obr. 21B); stiskněte rukojeť směrem dopředu (obr. 21C) a kočárek se sám zavře. Kočárek se automaticky zajistí ve složené poloze (obr. 21D). Pro opětovné rozložení kočárku, jak je popsáno v bodě 12, odjistěte zavírací páčku na boku kočárku a posuňte přední nohy, zároveň zatáhnete za rukojeť směrem nahoru až do úplného otevření. Sedačku otevřete jejím zatláčením dolů (obr. 21E).

NASTAVENÍ OPĚRADLA SEDAČKY 2

22. Opěradlo lze nastavit do dvou poloh otevřením/zavřením zipu na obou stranách (obr. 22).

RUKOJEŤ

23. Rukojeť lze nastavit do dvou různých poloh. Pro zvolení požadované polohy stiskněte posuvník „A“ na rukojeti na libovolné straně a současně stiskněte tlačítko „B“ (obr. 23).

OPĚRKA NOHOU

24. Opěrka nohou je společná pro obě sedačky a je odnímatelná. Opěrku nohou namontujte zasunutím plastových spojek do příslušných otvorů pod sedačkou (obr. 24–24A). Chcete-li ji vyjmout, stiskněte dvě plastová tlačítka a vytáhněte ji (obr. 24B).

Opěrku nohou lze nastavit do dvou různých poloh: Chcete-li ji umístit dolů, stiskněte obě boční tlačítka (obr. 24C) a zatláče ji do požadované polohy. Pro zvednutí stačí opěrku zatáhnout nahoru.

ZADNÍ BRZDA

25. Zadní brzda působí současně na obě zadní kola kočárku. Pro aktivaci systému brzdy zatláče páčku směrem dolů (obr. 25). Pro uvolnění brzdy posuňte páčku nahoru.

UPOZORNĚNÍ: Vždy, když se zastavíte, použijte brzdu. Nikdy se ne vzdalujte od kočárku, pokud stojí na svahu a je v něm usazeno dítě, i když jsou kola zabrzděna.

UPOZORNĚNÍ: Když použijete spojenou brzdu zadních kol, vždy si ověřte, zda jsou zabrzděna obě zadní kolečka.

OTOČNÁ KOLEČKA

26. Aby se přední kolečka otáčela kolem své osy, stiskněte směrem nahoru páčku pod předními kolečky (obr. 26). Pro jejich zablkování páčku zatláče nahoru (obr. 26A).

KOŠÍK NA DROBNÉ PŘEDMĚTY

Košík je už namontován na rámu. Pokud jej chcete vyjmout, postupujte podle následujících pokynů.

27. Vzadu odepněte dva knoflíky a odepněte suchý zip (obr. 27); odstraňte textilní pásku ze smyčky a z kovového kroužku na rámu (obr. 27A). Stejný úkon proveďte i na druhé straně. Odepněte tři pásky na suchý zip, které spojují koš se zadní trubkou (obr. 27B), a odepněte tři knoflíky na každé straně (obr. 27C–27D). Operaci dokončete uvolněním knoflíků pod předním stupátkem a odepnutím popruhů (obr. 27E).

PLÁŠTĚNKA

Kočárek je vybaven pláštěnkou společnou pro obě sedačky.

28. Použití pláštěnky u SEDAČKY 1. Umístěte pláštěnku na stříšku tak, že za opěradlem sedačky zapnete pásky se suchým zipem (obr. 28) a upevnění v blízkosti kol dokončete pomocí gumíček (obr. 28A). Pláštěnka je vybavena zipem, který umožňuje zvětšit/zmenšit její velikost podle výšky opěradla.

29. Použití pláštěnky u SEDAČKY 2. Nasadte pláštěnku na stříšku a zapnete suché zipy pod kloubem rukojeti (obr. 29); upevnění v blízkosti kol dokončete pomocí gumíček.

Pláštěnku lze použít také se spacákem (příslušenství se prodává samostatně). Návod k obsluze naleznete v příslušné příručce.

Po použití nechte pláštěnku volně uschnout (pokud je mokrá).

Pláštěnku je možné použít jak v pozici po směru jízdy, tak v poloze směrem k sobě.

UPOZORNĚNÍ: Pláštěnka nesmí být použita s kočárkem bez stříšky, neboť by mohla způsobit udušení dítěte. Pokud máte na kočárku připevněnou pláštěnku, nikdy nenechávejte kočárek na slunci, pokud v něm sedí dítě. Hrozí nebezpečí úžehu.

POUŽITÍ KOČÁRKU S KORBIČKOU/AUTOSEDAČKOU/SPACÁKEM

Kočárek One4Ever je kompatibilní s těmito prvky:

- Autosedačka Kiroso i-Size Fast In/Kiroso Evo i-Size Fast In
- Autosedačka Kaily
- Dětský vak Best Friend Light
- Spacák

Montáž a pokyny pro použití s autosedačkou a dětským vakem naleznete v příručce k adaptérům One4Ever.

Pro používání kočárku se spacákem viz návod k použití příslušenství, které jste zakoupili samostatně.

ZÁRUKA

Výrobek má záruku na jakýkoli nedostatek v souladu běžných podmínek použití a v souladu s návodem k použití. Záruka se nevztahuje na škody vzniklé v důsledku nesprávného použití, opotřebení nebo nahodilých událostí. Po dobu trvání záruky na vady se řídte zvláštními ustanoveními národních předpisů platných v zemi nákupu, pokud jsou poskytována.

PL INSTRUKCJA UŻYTKOWANIA

WAŻNE - PRZECZYTAJ UWAŻNIE I ZACHOWAJ NA PRZYSZŁOŚĆ JAKO ODNIESIENIE.

OSTRZEŻENIE: ABY UNIKNĄĆ NIEBEZPIECZEŃSTWA UDUSZENIA, TRZYMAĆ OPAKOWANIE PLASTIKOWE W MIEJSCU NIEDOSTĘPNYM DLA NIEMOWIĄT I DZIECI.

OSTRZEŻENIA

- **OSTRZEŻENIE:** Nigdy nie pozostawiaj dziecka bez opieki.
- **OSTRZEŻENIE:** Upewnij się przed użyciem, czy wszystkie urządzenia blokujące są włączone.
- **OSTRZEŻENIE:** Aby uniknąć obrażeń, upewnij się, czy dziecko jest odsunięte kiedy rozkłada się lub składa niniejszy wyrób.
- **OSTRZEŻENIE:** Nie pozwalaj dziecku bawić się tym wyrobem.
- **OSTRZEŻENIE:** Zawsze używaj systemu zapieczętowania.
- Użycie pasa kroczonego oraz pasów bezpieczeństwa jest niezbędne, aby zapewnić bezpieczeństwo dziecka. Należy zawsze stosować jednocześnie zarówno pasy zabezpieczające jak i pas kroczonego.
- **OSTRZEŻENIE:** Sprawdź, czy urządzenia mocujące gondolę lub siedzisko lub fotelik samochodowy są prawidłowo załączone przed użyciem.
- **OSTRZEŻENIE:** Niniejszy wyrób nie jest odpowiedni do biegania ani jaz-

dy na rolkach.

- **PIERWSZE SIEDZISKO:** Dla noworodków aż do 6. miesiąca życia oparcie powinno być używane w pozycji całkowicie opuszczonej.
- **PIERWSZE SIEDZISKO: OSTRZEŻENIE:** Siedzisko jest przeznaczone dla dzieci w wieku od 0 miesięcy do 4 lat lub do wagi 22 kg, w zależności od tego, co nastąpi najpierw.
- **DRUGIE SIEDZISKO: OSTRZEŻENIE:** To siedzisko nie jest odpowiednie dla dzieci w wieku poniżej 6. miesiąca życia.
- **DRUGIE SIEDZISKO: OSTRZEŻENIE:** Siedzisko jest przeznaczone dla dzieci w wieku od 6 miesięcy do 4 lat lub do wagi 22 kg, w zależności od tego, co nastąpi najpierw.
- Do wózka spacerowego CHICCO ONE4EVER można przymocować wyłącznie foteliki KIROS I-SIZE FAST IN/KIROS EVO I-SIZE FAST IN i/lub KAILY i/lub gondolę BEST FRIEND LIGHT wyposażone w odpowiednie zaczepy.
- **Z gondolą zamontowaną na wózku spacerowym: OSTRZEŻENIE:** Produkt w konfiguracji wózek głęboki może być używany przez dzieci, które nie potrafią siedzieć samodzielnie, obracać się ani podnosić na rękach czy kolanach. Maksymalny ciężar dziecka: 9 kg.
- **OSTRZEŻENIE:** Nie wkładać drugiego materaca na materac dostarczony lub zalecany przez producenta.
- Należy zawsze załączyć hamulec podczas umieszczania i wyjmowania dziecka z wózka.
- Należy używać hamulca podczas

każdego postępu.

- Nie pozostawiać nigdy wózka na pochyłej powierzchni jeśli siedzi w nim dziecko, nawet wówczas, gdy zostały załączone hamulce.
- Nie przeciążać koszyka. Maksymalny ciężar 3 kg.
- Zawieszanie ciężkich przedmiotów na rączkach i/lub na oparciu wózka może zagrażać jego stabilności.
- Nie przewozić jednocześnie kilkoroga dzieci.
- Nie montować na wózku akcesoriów, części zamiennych oraz elementów, które nie zostały dostarczone lub zatwierdzone przez producenta.
- Nie używać produktu jeśli jakkolwiek jego element został uszkodzony, wyrwany lub zgubiony.
- Wózek z zamontowanym fotelikiem samochodowym nie zastępuje kołyski ani łóżeczka. Jeśli dziecko chce spać, należy je umieścić w nosidełku, kołysce lub łóżeczku.
- Przed przystąpieniem do montażu należy sprawdzić, czy produkt oraz wszystkie jego elementy składowe nie uległy uszkodzeniu podczas transportu. W razie uszkodzenia, produkt nie powinien być używany i należy przechowywać go w miejscu niedostępnym dla dzieci.
- Podczas czynności związanych z regulacją wózka należy upewnić się, czy części ruchome wózka nie mają bezpośredniej styczności z ciałem dziecka.
- Upewnić się, czy użytkownicy wózka znają dokładny sposób jego działania.
- Produkt ten powinien być używany tylko i wyłącznie przez osobę dorosłą.

- Produkt powinien być montowany tylko przez dorosłą osobę.
- Aby uniknąć ryzyka uduszenia, nie dawać dziecku, ani nie pozostawiać w jego pobliżu przedmiotów ze sznurkami.
- Nie używać wózka na schodach, ani na schodach ruchomych: istnieje ryzyko nagłej utraty kontroli nad wózkiem.
- Uważać wchodząc na stopień lub chodnik oraz schodząc z nich.
- Jeśli wózek stał przez dłuższy czas na słońcu, przed posadzeniem w nim dziecka należy poczekać, aż się schłodzi. Długotrwałe działanie promieni słonecznych może spowodować zmiany koloru materiałów i tkanin.
- Unikać kontaktu wózka ze słoną wodą, aby zapobiec powstawaniu rdzy.
- Nie używać wózka na plaży.
- **OSTRZEŻENIE:** nigdy nie używać rączki do podnoszenia wózka, gdy znajduje się w nim dziecko.
- Kiedy nie jest używany, wózek powinien być przechowywany w miejscu niedostępnym dla dzieci.

ZALECENIA DOTYCZĄCE CZYSZCZENIA I KONSERWACJI

Produkt wymaga okresowej konserwacji. Czyszczenie i konserwacja produktu muszą być powierzone osobie dorosłej.

CZYSZCZENIE

Wózek jest wyposażony w dwa siedziska: Siedzisko 1 (Rys. A), Siedzisko 2 (Rys. B). Oba mają całkowicie zdejmowane obicia (patrz rozdział „Zdejmowanie/zakładanie obicia na siedziska”). Elementy z tkaniny czyścić zgodnie z zaleceniami podanymi na wszywce. Poniżej podano symbole sposobu prania oraz ich znaczenie:



Prac ręcznie w zimnej wodzie



Nie stosować wybielaczy



Nie suszyć mechanicznie



Nie prasować



Nie prac chemicznie

Czyścić okresowo plastikowe części przy pomocy wilgotnej szmatki, nie używać rozpuszczalników ani wyrobów ściernych. Po ewentualnym

zestknięciu z wodą, wysuszyć metalowe części, aby zapobiec powstawaniu rdzy.

KONSERWACJA

Kontrolować okresowo stan zużycia kół oraz czyścić je z kurzu i piasku. Upewnić się, że wszystkie plastikowe elementy są wolne od kurzu, zabrudzeń i piasku, aby uniknąć ewentualnych tarć, które mogą zakłócić prawidłowe działanie wózka. Przechowywać wózek w suchym miejscu. W razie konieczności smarować ruchome części suchym olejem silikonowym.

Przed montażem sprawdzić, czy jest się w posiadaniu wszystkich elementów dla tego modelu. Jeżeli brakuje jakiegokolwiek części należy zwrócić się do Działu Obsługi Klienta Chicco. Montaż produktu nie wymaga użycia żadnego narzędzia.

Ważna adnotacja: Rysunki oraz zalecenia przytoczone w niniejszej instrukcji odnoszą się do omawianej wersji produktu. niektóre opisane tu elementy składowe oraz niektóre funkcje mogą różnić się w zależności od zakupionej wersji.

MONTAŻ WÓZKA SPACEROWEGO

OSTRZEŻENIE: wykonując tę czynność należy upewnić się, czy Wasze dziecko lub inne dzieci znajdują się w odpowiedniej odległości. Upewnić się, czy w trakcie wykonywania tej czynności ruchome elementy wózka nie stykają się z częściami ciała dziecka.

1. Wózek w momencie dostarczenia jest złożony (Rys. 1). Odblokować zaczep zamykający i popchnąć przednią część wózka do przodu, pociągając jednocześnie rączkę do góry, aż będzie słychać charakterystyczny dźwięk rozłożonego mechanizmu (Rys. 1A-1B).

2. Włożyć przednie koło do odpowiedniego otworu, aż będzie słychać charakterystyczny dźwięk blokady (Rys. 2). To samo wykonać z drugim przednim kołem.

3. Włożyć tylne koło w odpowiedni otwór, dopasowując płaską część bolca do odpowiedniego kształtu w otworze w stelażu (Rys. 3). To samo powtórzyć, aby zamontować drugie koło.

Aby zdjąć przednie i tylne koła należy uruchomić mechanizmy zwalniaszące zaczepy wskazane na Rysunkach 3A-3B.

OSTRZEŻENIE: Przed użyciem wózka upewnić się, że koła są dobrze zamocowane do konstrukcji, pociągając za nie lekko na zewnątrz.

SIEDZISKO 1 (0m+/48m)

MONTAŻ SIEDZISKA 1

Siedzisko można zamontować przodem do rodzica lub przodem do kierunku jazdy.

4. Rozłożyć siedzisko, naciskając przycisk na oparciu, aż do całkowitego rozłożenia (Rys. 4-4A); podnieść gniazda zaczepów barierki zabezpieczającej (Rys. 4B) i zaczepić barierkę (Rys. 4C). Aby zdjąć barierkę, nacisnąć przyciski boczne (Rys. 4D) i pociągnąć do góry.

OSTRZEŻENIE: Należy zawsze zabezpieczać dziecko pasami bezpieczeństwa. Barierka NIE jest urządzeniem podtrzymującym dziecko.

OSTRZEŻENIE: Nie wykorzystywać barierki do podnoszenia wózka, w którym jest dziecko.

Zaczepić siedzisko na bocznych przegubach wózka spacerowego (Rys. 4E), aż będzie słychać charakterystyczny dźwięk i otworzyć budkę, pociągając ją do przodu (Rys. 4F).

5. SIEDZISKO 1 jest odwracalne. Aby zmienić pozycję siedziska, należy zdjąć je z bocznych przegubów, naciskając przyciski zwalniaszące i pociągnąć do góry (Rys. 5) i zaczepić w odwrotnym ustawieniu (Rys. 5A-5B), jak opisano w punkcie 4.

OSTRZEŻENIE: Upewnić się, że siedzisko rzeczywiście zostało zamocowane. W tym celu pociągnąć je do góry.

OSTRZEŻENIE: Nie wjmować siedziska z wózka razem z dzieckiem.

REGULACJA OPARCIA SIEDZISKA 1

6. Wysokość oparcia można ustawić w 3 pozycjach, pociągając do góry taśmę umieszczoną z tyłu siedziska, aby podwyższyć oparcie (Rys. 6). Aby obniżyć wysokość oparcia, pchnąć je w dół (Rys. 6A). Osiągnięciu każdej pozycji towarzyszy charakterystyczny dźwięk zaczipienia zaczepów.

7. Oparcie można odchylić w 4 pozycjach. Aby je pochylić, należy użyć

dźwigni umieszczonej z tyłu (Rys. 7). Aby je podnieść, pchnąć oparcie do góry, aż do osiągnięcia żądanej pozycji (Rys. 7A).

BUDKA SIEDZISKA 1

Dostarczona budka jest montowana do siedziska i jest zdejmowana. 8. Budkę można wydłużyć, rozpinając zamek (Rys. 8). Dodatkową ochronę zapewnia wysuwany daszek (Rys. 8A).

9. Aby zdjąć budkę, należy odpiąć zamek blyskawiczny spinający ją z oparciem (Rys. 9) i odczepić dwa boczne plastikowe łączniki (Rys. 9A). Następnie odczepić tkaninę z plastikowych napów po obu stronach (Rys. 9B) i pociągnąć budkę do góry, wyciągając metalowy pręt z jego gniazda (Rys. 9C).

Aby zamontować budkę, należy wykonać opisane powyżej czynności w odwrotnej kolejności.

OSTRZEŻENIE: Budka powinna być zamocowana po obu stronach wózka. Sprawdzić, czy została ona prawidłowo zablokowana.

SKŁADANIE I ROZKŁADANIE WÓZKA Z SIEDZISKIEM 1

Wózek można złożyć bez siedziska lub z siedziskiem (w obu konfiguracjach użytkowych: przodem do kierunku jazdy lub przodem do rodzica).

Zaleca się trzymanie barierki zabezpieczającej zamontowanej na siedzeniu, by zapewnić poprawne zamykanie wózka spacerowego.

10. Składanie wózka z siedziskiem ustawionym przodem do kierunku jazdy. Ustawić oparcie w najniższej pozycji; złożyć oparcie do przodu, używając dźwigni znajdującej się z tyłu oparcia (Rys. 10); po złożeniu oparcia na siedzisku (Rys. 10A), obrócić je z powrotem w kierunku rączki (Rys. 10B-10C). Przesunąć suwak „A” na rączce w dowolną stronę i jednocześnie nacisnąć przycisk „B” (Rys. 10D); popchnąć rączkę do przodu (Rys. 10E), a wózek sam się złoży. Wózek automatycznie zablokuje się w pozycji zamkniętej (Rys. 10F).

11. Składanie wózka z siedziskiem ustawionym przodem do rodzica. Ustawić oparcie w najniższej pozycji; przesuwać dźwignię z tyłu, obrócić oparcie w kierunku siedziska, aż do pozycji złożonej (Rys. 11). Przesunąć suwak „A” na rączce w dowolną stronę i jednocześnie nacisnąć przycisk „B” (Rys. 11A); popchnąć rączkę do przodu (Rys. 11B), a wózek sam się złoży (Rys. 11C).

12. Aby ponownie otworzyć wózek, w dowolnej konfiguracji (przodem do kierunku jazdy lub przodem do rodzica), należy wykonać te same kroki. Odblokować dźwignię blokującą znajdującą się z boku wózka (Rys. 12) i przesunąć przednie nożki, jednocześnie pociągając rączkę do góry, aż do całkowitego otwarcia.

Rozłożyć siedzisko za pomocą dźwigni znajdującej się za oparciem (Rys. 12A) i podnieść barierkę zabezpieczającą (Rys. 12B).

PASY ZABEZPIECZAJĄCE

13. Wózek spacerowy wyposażony jest w system zabezpieczający z pięcioma punktami zaczepienia, składający się z dwóch pasów naramiennych, dwóch pasów biodrowych oraz pasa krocznego ze sprzączką.

OSTRZEŻENIE: W przypadku używania wózka dla dziecka od urodzenia do około 6. miesiąca życia może okazać się konieczne skrócenie pasów, aby dostosować ich długość do budowy ciała dziecka.

OSTRZEŻENIE: W PRZYPADKU UŻYWANIA WÓZKA DLA DZIECKA OD URODZENIA DO 6. MIESIĄCA ŻYCIA, NALEŻY USTAWIĆ OPARCIE W NAJNIŻSZEJ POZYCJI (Rys. 13).

Sprawdzić, czy nakładki naramienne znajdują się na odpowiedniej wysokości dla Waszego dziecka. Jeżeli tak nie jest, wyregulować ich wysokość (Rys. 13A) i to samo zrobić z pasem biodrowym. Po ułożeniu dziecka w wózek zapiąć pasy: najpierw przelożyć dwie pary widełek (A) przez sprzączkę pasów naramiennych (B), a następnie przez sprzączkę pasa krocznego (C) (Rys. 13B). Aby zwolnić pas biodrowy, nacisnąć przycisk na środku sprzączki i pociągnąć oba końce na zewnątrz (Rys. 13C).

OSTRZEŻENIE: aby zapewnić bezpieczeństwo dziecka konieczne jest jednocześnie stosowanie pasa krocznego, pasa biodrowego i pasów zabezpieczających.

ZAKŁADANIE/ZDEJMOWANIE OBICIA Z SIEDZISKA 1

Aby ułatwić wykonywanie tej czynności, zaleca się ustawienie opar-

cia w najwyższej pozycji.

14. Zdjąć Kit Comfort składający się z wyścielanych nakładek na pasy naramienne i pas kroczny (Rys. 14). Rozpiąć napy na obu bokach tkaniny na oparciu (Rys. 14A). Przełożyć pasy naramienne przez otwory w tkaninie oparcia (Rys. 14B), odpiąć tylny rzep (Rys. 14C) i wysunąć tekstylnie obicie tyłu oparcia (Rys. 14D), dbając o to, aby prawidłowo wyjąć z tkaniny taśmę regulującą wysokość oparcia.
15. Po zdjęciu poduszki z tkaniny (Rys. 15), zdjąć obicie tekstylnie z tyłu oparcia, odpinając dwie napy (Rys. 15A) i prawidłowo wyjąć dźwignię regulacji oparcia (Rys. 15B). Odczepić środkową wyściółkę od korpusu, odpinając paski z rzepami po obu stronach (Rys. 15C) i pociągnąć materiał w dół, przesuując go pod stelażem regulowanego oparcia (Rys. 15D).
16. Rozpiąć obie napy siedziska, znajdujące się na przegubach bocznych (Rys. 16); wysunąć pasy biodrowe z otworów (Rys. 16A) i rozpiąć dwie napy znajdujące się z tyłu plastikowego korpusu (Rys. 16B). W części spodniej siedziska rozpiąć rzep mocujący tekstylną zakładkę tkaniny przechodzącą nad rurką (Rys. 16C) i rozpiąć pokazany pasek (Rys. 16D). Zakończyć czynności, zsuwając tkaninę ze wsporników barierki zabezpieczającej po obu stronach (Rys. 16E).

Aby założyć obicie na siedzisko, należy wykonać powyżej przedstawione czynności w odwrotnej kolejności.

KIT COMFORT

składa się z dwóch wyścielanych nakładek na pasy naramienne i pas kroczny i jest wspólny dla obu siedzisk.

17. Nasunąć nakładki naramienne na szelki i włożyć sprzączkę w wyścielany pas kroczny (Rys. 17-17A).

SIEDZISKO 2 (6m+/48m)

MONTAŻ SIEDZISKA 2

Siedzisko 2 można zamontować tylko przodem do kierunku jazdy.

18. Rozłożyć siedzisko i zaczepić je na przegubach bocznych wózka (Rys. 18), aż będzie słychać charakterystyczny dźwięk blokady i przymocować oparcie do stelaża za pomocą dwóch plastikowych wsporników z każdej strony. Umieścić plastikowe wsporniki oparcia na końcach dwóch rurek (Rys. 18A), zwracając uwagę, aby prawidłowo ustawić trójkątny występ elementu plastikowego względem gniazda mocowania, umieszczonego pod przegubem rączki (Rys. 18B-18C). Zakończyć mocowanie, obracając dźwignię zamykającą na elemencie aż do usłyszenia charakterystycznego dźwięku blokady (18D).

OSTRZEŻENIE: Sprawdzić prawidłowe zaczepienie, pociągając materiał w dół. Jeżeli element z tworzywa sztucznego poruszy się, należy powtórzyć opisaną powyżej sekwencję czynności prawidłowego montażu.

19. Siedzisko 2 jest wyposażone w specjalną budkę. Aby zaczepić budkę, należy włożyć plastikowe elementy znajdujące się na obu końcach w odpowiednie zaczepy umieszczone na rurek wózka (Rys. 19-19A). Zakończyć montaż, zapinając dwie napy z tyłu oparcia (Rys. 19B). Budkę można wydużyć, rozpinając zamek (Rys. 19C). Budka jest przesuwna i można ją ustawiać w dwóch pozycjach, popychając w dół lub pociągając do góry. Aby zdjąć budkę z wózka, należy odpiąć dwie napy spinające ją z oparciem i zdjąć ją z zaczepów na bocznych rurek, wciskając sworzeń na plastikowym elemencie (Rys. 19D) i jednocześnie pociągając w górę.

Zakończyć montaż siedziska, mocując barierkę zabezpieczającą i zestaw kit comfort.

Aby zdemontować drugie siedzisko, należy wykonać te czynności w odwrotnej kolejności.

20. Drugie siedzisko ma zdejmowany pokrowiec. Zdjąć siedzisko ze stelaża i odczepić barierkę zabezpieczającą (Rys. 20). Zdemontować siedzisko z plastikowej podstawy, przekładając pasy tekstylne przez dwie szczeliny (Rys. 20A) i zsunąć tkaninę z zaczepów barierki zabezpieczającej (Rys. 20B). Zakończyć czynności, rozpinając rzep z tyłu siedziska i zdejmując pokrowiec z korpusu (Rys. 20C).

SKŁADANIE/ROZKŁADANIE WÓZKA Z SIEDZISKIEM 2

21. Budkę można ustawić w dwóch pozycjach. Aby zamknąć wózek,

należy ustawić budkę w pozycji dolnej, popychając ją w dół. Nacisnąć przycisk po prawej stronie siedziska i jednocześnie złożyć siedzisko w kierunku oparcia (Rys. 21-21A). Przesunąć suwak „A” na rączce w dowolną stronę i jednocześnie nacisnąć przycisk „B” (Rys. 21B); popchnąć rączkę do przodu (Rys. 21C), a wózek sam się złoży. Wózek automatycznie zablokuje się w pozycji zamkniętej (Rys. 21D). Aby rozłożyć wózek, jak opisano w punkcie 12, odblokować przycisk blokujący znajdującą się z boku wózek i przesunąć przednie nożki, jednocześnie pociągając rączkę do góry, aż do całkowitego otwarcia. Rozłożyć siedzisko, naciskając je w dół (Rys. 21E)

REGULACJA OPARCIA SIEDZISKA 2

22. Oparcie można regulować w 2 pozycjach, rozpinając/zapinając suwak po obu stronach (Rys. 22).

UCHWYT

23. Rączkę można ustawić w dwóch pozycjach. Aby ustawić żądaną pozycję, należy przesunąć suwak „A” na rączce w dowolną stronę i jednocześnie nacisnąć przycisk „B” (Rys. 23).

OPARCIE NA NOŻKI

24. Podnóżek jest wspólny dla obu siedzisk i można go zdemontować. Zamontować podnóżek, wkładając plastikowe zaczepy w odpowiednie gniazda znajdujące się pod siedzeniem (Rys. 24-24A). Aby go wyjąć, nacisnąć dwa plastikowe przyciski i wysunąć podnóżek (Rys. 24B).

Podnóżek można ustawić w kilku pozycjach: aby go opuścić, należy nacisnąć dwa boczne przyciski (Rys. 24C) i przesunąć do żądanej pozycji. Aby go podnieść, wystarczy pociągnąć do góry.

HAMULEC POSTOJOWY

25. Hamulec postojowy działa równocześnie na obydwie tylne koła wózka. Aby włączyć system hamulcowy, przestawić dźwignię w dół (Rys. 25). Aby go wyłączyć, należy przesunąć dźwignię do góry.

OSTRZEŻENIE: Używać hamulca przy każdym postoju. Nie pozostawiać nigdy wózka na pochyłej powierzchni jeśli siedzi w nim dziecko nawet wówczas, kiedy hamulec postojowy jest załączony.

OSTRZEŻENIE: Po wciśnięciu dźwigni hamulcowej upewnić się, czy hamulce zostały prawidłowo sprzężone na obu tylnych zespołach kół.

KÓŁKA OBROTOWE

26. Aby umożliwić swobodny obrót przednich kół, należy pociągnąć do góry dźwignię znajdującą się pod zespołem przednich kół (Rys. 26). Aby je zablokować, przesunąć dźwignię w dół (Rys. 26A).

KOSZYK

Koszyk jest już zamontowany na stelażu. Jeżeli zachodzi potrzeba, aby go zdjąć, należy wykonać poniższe czynności.

27. Rozpiąć dwie napy i rzep w części tylnej (Rys. 27); wysunąć taśmę przez otwór w tkaninie i metalowy pierścień przymocowany do stelaża (Rys. 27A). Wykonać tę samą czynność także z drugiej strony. Odczepić 3 rzepy, które mocują koszyk do tylnej rurki (Fig. 27B) i rozpiąć 3 napy z każdej strony (Rys. 27C-27D). Zakończyć czynności, zwalniając przyciski pod przednim stopniem i wysuwając taśmy (Rys. 27E).

OSŁONA PRZECIWDZESZCZOWA

Wózek jest wyposażony w osłonę przeciwdeszczową, wspólną dla obu siedzisk.

28. Korzystanie z osłony przeciwdeszczowej z SIEDZISKIEM 1. Umieścić osłonę przeciwdeszczową na budce, zapinając rzepy za oparciem siedziska (Rys. 28) i przymocować w pobliżu kół specjalnymi gumkami (Rys. 28A) Osłona przeciwdeszczowa jest wyposażona w zamek, który zwiększa/zmniejsza jej rozmiar w zależności od wysokości oparcia.

29. Korzystanie z osłony przeciwdeszczowej z SIEDZISKIEM 2. Umieścić osłonę przeciwdeszczową na budce i zapinąć rzepy pod prze-

gubem rączki (Rys. 29); przymocować w pobliżu kół specjalnymi gumkami.

Oslona przeciwdeszczowa może być również używana ze śpiworem Snuggle Pod (akcesoria sprzedawane osobno). Sposób użytkowania opisano w odpowiedniej instrukcji.

Jeśli osłona się zmoczyła, po zakończeniu jej użytkowania należy wysuszyć ją na wolnym powietrzu.

Oslona przeciwdeszczowa może być używana zarówno w konfiguracji dziecko przodem do kierunku jazdy, jak i dziecko przodem do mamy.

OSTRZEŻENIE: Osłony przeciwdeszczowej nie wolno używać na wózku bez budki, ponieważ grozi to uduszeniem dziecka. Oslona przeciwdeszczowa nie może być używana na spacerówce bez zamontowanej budki lub daszka przeciwsłonecznego; mogłoby to spowodować uduszenie dziecka.

KORZYSTANIE Z WÓZKA Z GONDOLĄ / FOTELIKIEM SAMOCHODOWYM / ŚPIWOREM SNUGGLE POD

Wózek One4Ever jest kompatybilny z następującymi elementami:

- Fotelik samochodowy Auto Kiros i-Size Fast In/Kiros Evo i-Size Fast In
- Fotelik samochodowy Kaily
- Nosidełko Best Friend Light
- Snuggle Pod

Aby uzyskać informacje na temat montażu i użytkowania z fotelikiem samochodowym i nosidełkiem dziecięcym, należy zapoznać się z instrukcją obsługi adapterów One4Ever.

W celu użytkowania wózka ze śpiworem Snuggle Pod należy zapoznać się z instrukcją obsługi zakupionego osobno akcesorium.

GWARANCJA

Produkt ma gwarancję na wszystkie wady zgodności w normalnych warunkach użytkowania, zgodnych z podanymi w instrukcji. Gwarancja nie będzie miała natomiast zastosowania w przypadku uszkodzeń powstałych w wyniku niewłaściwego użytkowania, zużycia lub przypadkowych zdarzeń. Informacje na temat okresu gwarancyjnego na wady zgodności można znaleźć we właściwych przepisach krajowych, obowiązujących w kraju zakupu (tam, gdzie dotyczy).

ΣΗΜΑΝΤΙΚΟ - ΔΙΑΒΑΤΕ ΠΡΟΣΕΚΤΙΚΑ ΤΙΣ ΟΔΗΓΙΕΣ ΚΑΙ ΦΥΛΑΞΤΕ ΤΕΣ ΓΙΑΤΙ ΜΠΟΡΕΙ ΝΑ ΤΙΣ ΧΡΕΙΑΣΤΕΙΤΕ ΣΤΟ ΜΕΛΛΟΝ.

ΠΡΟΕΙΔΟΠΟΙΗΣΗ: ΠΡΙΝ ΤΗΝ ΧΡΗΣΗ ΑΦΑΙΡΕΣΤΕ ΚΑΙ ΠΕΤΑΞΤΕ ΤΥΧΟΝ ΠΛΑΣΤΙΚΕΣ ΣΑΚΟΥΛΕΣ ΚΑΙ ΟΛΑ ΤΑ ΣΤΟΙΧΕΙΑ ΣΥΣΚΕΥΑΣΙΑΣ ΤΟΥ ΠΡΟΪΟΝΤΟΣ Η ΚΡΑΤΗΣΤΕ ΤΑ ΜΑΚΡΙΑ ΑΠΟ ΤΑ ΠΑΙΔΙΑ.

ΠΡΟΕΙΔΟΠΟΙΗΣΕΙΣ

- **ΠΡΟΕΙΔΟΠΟΙΗΣΗ:** Μην αφήνετε ποτέ το παιδί σας χωρίς επίτηρηση.
- **ΠΡΟΕΙΔΟΠΟΙΗΣΗ:** Βεβαιωθείτε ότι έχουν ενεργοποιηθεί όλες οι διατάξεις ασφάλισης πριν από τη χρήση.
- **ΠΡΟΕΙΔΟΠΟΙΗΣΗ:** Για την αποφυγή τραυματισμών, απομακρύνετε το παιδί σας κατά το δίπλωμα και το ξεδίπλωμα του προϊόντος αυτού.
- **ΠΡΟΕΙΔΟΠΟΙΗΣΗ:** Μην αφήνετε το παιδί σας να παίζει με το προϊόν αυτό.
- **ΠΡΟΕΙΔΟΠΟΙΗΣΗ:** Χρησιμοποιείτε πάντα το σύστημα πρόσδεσης.
- Η χρήση του διαχωριστικού ποδιών και των ζωνών ασφαλείας είναι απαραίτητα για την ασφάλεια του παιδιού σας. Χρησιμοποιείτε πάντα τις ζώνες ασφαλείας ταυτόχρονα με το διαχωριστικό για τα ποδαράκια

του παιδιού.

- **ΠΡΟΕΙΔΟΠΟΙΗΣΗ:** Βεβαιωθείτε ότι οι διατάξεις σύνδεσης του καρτσιού ή του καθίσματος ή του καθίσματος αυτοκινήτου έχουν τοποθετηθεί σωστά πριν από τη χρήση.
- **ΠΡΟΕΙΔΟΠΟΙΗΣΗ:** Μη χρησιμοποιείτε το προϊόν αυτό όταν κάνετε τζόκινγκ.
- **ΠΡΩΤΟ ΚΑΘΙΣΜΑ:** Όταν το προϊόν χρησιμοποιούν παιδιά ηλικίας μέχρι 6 μηνών, η πλάτη θα πρέπει να είναι πάντα στην οριζόντια θέση.
- **ΠΡΩΤΟ ΚΑΘΙΣΜΑ: ΠΡΟΕΙΔΟΠΟΙΗΣΗ:** Το όχημα είναι κατάλληλο για παιδιά από 0 μηνών έως 4 ετών ή 22 kg ή οποιοδήποτε όριο παρουσιαστεί πρώτο.
- **ΔΕΥΤΕΡΟ ΚΑΘΙΣΜΑ: ΠΡΟΕΙΔΟΠΟΙΗΣΗ:** Το κάθισμα αυτό δεν είναι κατάλληλο για παιδιά κάτω των 6 μηνών.
- **ΔΕΥΤΕΡΟ ΚΑΘΙΣΜΑ: ΠΡΟΕΙΔΟΠΟΙΗΣΗ:** Το όχημα είναι κατάλληλο για παιδιά από 6 μηνών έως 4 ετών ή 22 kg ή οποιοδήποτε όριο παρουσιαστεί πρώτο.
- Μόνο τα παιδικά καθίσματα αυτοκινήτου Auto KIROS I-SIZE FAST IN/KIROS EVO I-SIZE FAST IN ή/και KAILY ή/και το πορτ-μπεμπέ BEST FRIEND LIGHT εφοδιασμένα με ειδικές διατάξεις συμβατής σύνδεσης μπορούν να συνδεθούν στο καρτσάκι περιπάτου CHICCO ONE4EVER.
- **Με το πορτ-μπεμπέ τοποθετημένο στο καρτσάκι περιπάτου: ΠΡΟΕΙΔΟΠΟΙΗΣΗ:** Αυτό το προϊόν στη διαμόρφωση πορτ-μπεμπέ είναι κατάλληλο για ένα παιδί που δεν μπορεί ακόμη να καθίσει μόνο

του, να γυρίσει ή να σηκωθεί στηριζόμενο στα χέρια και τα γόνατα. Μέγιστο βάρος του παιδιού: 9 κιλά.

- **ΠΡΟΕΙΔΟΠΟΙΗΣΗ:** Μην προσθέτετε ένα άλλο στρωματάκι πάνω από το στρωματάκι με τις διαστάσεις που συστήνονται από τον κατασκευαστή.
- Ενεργοποιείτε πάντα τα φρένα κάθε φορά που ανεβάζετε ή κατεβάζετε το παιδί.
- Χρησιμοποιείτε το φρένο κάθε φορά που σταματάτε.
- Μην αφήνετε ποτέ το καροτσάκι σε μία επικλινή επιφάνεια, με το παιδί μέσα, ακόμα και όταν το φρένο είναι ενεργοποιημένο.
- Μην υπερφορτώνετε το καλάθι. Μέγιστο βάρος 3 κιλά.
- Κάθε βάρος κρεμασμένο είτε στις λαβές ή/και στη πλάτη ή/και στις πλευρές του καροτσιού, μπορεί να επηρεάσει την σταθερότητα του καροτσιού.
- Μην μεταφέρετε πάνω από ένα παιδί κάθε φορά.
- Μην εφαρμόζετε στο καρότσι περιπάτου εξαρτήματα, ανταλλακτικά ή στοιχεία που δεν προμηθεύονται ή εγκρίνονται από τον κατασκευαστή.
- Μην χρησιμοποιήσετε το προϊόν, αν ορισμένα τμήματα είναι σπασμένα, σχισμένα ή απουσιάζουν.
- Με το κάθισμα αυτοκινήτου εγκατεστημένο στο καροτσάκι περιπάτου, αυτό το όχημα δεν αντικαθιστά την κούνια ή το κρεβατάκι, εάν το μωρό χρειάζεται να κοιμηθεί τότε θα πρέπει να το τοποθετήσετε σε πορτ-μπεμπέ, κούνια ή κρεβατάκι.
- Πριν τη συναρμολόγηση, βεβαιωθείτε ότι το προϊόν και όλα τα στοι-

χεία του, δεν παρουσιάζουν τυχόν ζημιές που οφείλονται στη μεταφορά. Σε μια τέτοια περίπτωση, το προϊόν δεν πρέπει να χρησιμοποιείται και πρέπει να φυλάσσεται μακριά από τα παιδιά.

- Βεβαιωθείτε ότι κατά την διαδικασία ρύθμισης τα κινητά τμήματα του καροτσιού δεν έρχονται σε επαφή με το σώμα του παιδιού.
- Βεβαιωθείτε ότι όσοι χρησιμοποιούν το καρότσι περιπάτου γνωρίζουν ακριβώς τη λειτουργία του.
- Αυτό το προϊόν πρέπει να χρησιμοποιείται υπό την επίβλεψη ενός ενήλικα.
- Το προϊόν πρέπει να συναρμολογείται αποκλειστικά από έναν ενήλικα.
- Για να αποφύγετε τον κίνδυνο πνιγμού μη δίνετε στο παιδί ή μην τοποθετείτε κοντά του αντικείμενα με κορδόνια.
- Μη χρησιμοποιείτε το καροτσάκι σε σκάλες ή κυλιόμενες σκάλες: Μπορεί να χάσετε ξαφνικά τον έλεγχο.
- Προσέχετε όταν ανεβαίνετε ή κατεβαίνετε ένα σκαλοπάτι ή το πεζοδρόμιο.
- Αν αφήσετε το καρότσι περιπάτου εκτεθειμένο στον ήλιο για πολύ χρόνο, περιμένετε να κρυώσει πριν τοποθετήσετε το παιδί πάνω σε αυτό. Η παρατεταμένη έκθεση στον ήλιο μπορεί να προκαλέσει αλλαγές στο χρώμα των υφασμάτων και των υλικών.
- Αποφεύγετε την επαφή του καροτσιού με θαλασσινό νερό για να μην σκουριάσει.
- Μην χρησιμοποιείτε το καροτσάκι περιπάτου στην παραλία.
- **ΠΡΟΕΙΔΟΠΟΙΗΣΗ:** μη χρησιμο-

ποιείτε ποτέ τη χειρολαβή για να σηκώσετε το καρότσι όταν είναι μέσα το παιδί.

- Το καροτσάκι περιπάτου, όταν δεν χρησιμοποιείται, πρέπει να φυλάσσεται μακριά από τα παιδιά.

ΣΥΜΒΟΥΛΕΣ ΓΙΑ ΤΟΝ ΚΑΘΑΡΙΣΜΟ ΚΑΙ ΤΗ ΣΥΝΤΗΡΗΣΗ

Αυτό το προϊόν χρειάζεται περιοδική συντήρηση. Οι εργασίες καθαρισμού και συντήρησης πρέπει να πραγματοποιούνται από ενήλικα.

ΚΑΘΑΡΙΣΜΟΣ

Το καροτσάκι περιπάτου διαθέτει δύο καθίσματα: Κάθισμα 1 (Εικ. Α), Κάθισμα 2 (Εικ. Β). Και στα δύο αφαιρείται πλήρως η επένδυση (ανατρέξτε στο κεφάλαιο "Τοποθέτηση/αφαίρεση του καλύμματος από το κάθισμα"). Για τον καθαρισμό των υφασμάτων των τμημάτων, συμβουλευτείτε την ετικέτα πλυσίματος. Στη συνέχεια αναγράφονται τα σύμβολα για το πλύσιμο με τη σχετική επεξήγηση:



Πλύνετε στο χέρι με κρύο νερό



Μην χρησιμοποιείτε χλωρίνη



Μην στεγνώνετε στο στεγνωτήρα



Μην το σιδερώνετε



Μην κάνετε στεγνό καθάρισμα

Καθαρίζετε τακτικά τα πλαστικά τμήματα με ένα υγρό πανάκι, μη χρησιμοποιείτε διαλύτες ή διαβρωτικά υλικά. Στεγνώνετε τα μεταλλικά τμήματα, μετά από τυχόν επαφή με νερό, για να αποφευχθεί τη δημιουργία σκουριάς.

ΣΥΝΤΗΡΗΣΗ

Ελέγχετε τακτικά την κατάσταση φθοράς των τροχών και κρατήστε τους καθαρούς από σκόνη και άμμο. Προκειμένου να αποφύγετε τριβές που μπορεί να επηρεάσουν τη σωστή λειτουργία του προϊόντος, βεβαιωθείτε ότι όλα τα πλαστικά μέρη είναι καθαρά χωρίς σκόνη, βρομιά και άμμο. Φυλάξτε το καροτσάκι περιπάτου σε στεγνό χώρο. Λιπαίνετε τα κινητά τμήματα, σε περίπτωση ανάγκης με ξηρό λάδι σιλικόνης.

Πριν συναρμολογήσετε το προϊόν, βεβαιωθείτε ότι έχετε όλα τα εξαρτήματα του συγκεκριμένου μοντέλου. Αν λείπει κάποιο κομμάτι, απευθυνθείτε στην Υπηρεσία Εξυπηρέτησης Πελατών Chicco. Για τη συναρμολόγηση του προϊόντος δεν απαιτείται κανένα εργαλείο.

Σημαντική σημείωση: Οι εικόνες και οι οδηγίες που περιέχονται σε αυτές τις οδηγίες χρήσης αναφέρονται σε μία εκδοχή του καροτσιού. Ορισμένα στοιχεία και ορισμένες λειτουργίες που περιγράφονται μπορεί να ποικίλλουν ανάλογα με την έκδοση του εσείς αγοράσατε.

ΣΥΝΑΡΜΟΛΟΓΗΣΗ ΤΟΥ ΚΑΡΟΤΣΙΟΥ ΠΕΡΙΠΑΤΟΥ

ΠΡΟΕΙΔΟΠΟΙΗΣΗ: Όταν ανοίξετε το καρότσι, βεβαιωθείτε ότι το παιδί σας ή τυχόν άλλα παιδιά βρίσκονται σε ασφαλή απόσταση. Βεβαιωθείτε ότι εκαθή τη στιγμή τα κινητά τμήματα του καροτσιού δεν έρχονται σε επαφή με το σώμα του παιδιού.

1. Το καροτσάκι περιπάτου φτάνει κλειστό (Εικ.1). Ανοίξετε το κλιπ κλεισίματος και σπρώξτε το μπροστινό τμήμα του καροτσιού περιπάτου προς τα εμπρός και ταυτόχρονα τραβήξτε προς τα επάνω τη λαβή μέχρι να ακούσετε το χαρακτηριστικό κλικ που επιβεβαιώνει το κλείσιμο (εικ. 1Α-1Β).

2. Τοποθετήστε το μπροστινό τροχό στην ειδική οπή, έως ότου ακουστεί το κλικ που επιβεβαιώνει το μπλοκάρισμα (Εικ. 2). Ακολουθήστε την ίδια διαδικασία για να συναρμολογήσετε και την άλλη μπροστινή ρόδα.

3. Εισαγάγετε τον πίσω τροχό στην κατάλληλη τρύπα, ταιριάζοντας

το επίπεδο μέρος του πείρου με το αντίστοιχο σχήμα στην τρύπα στο πλαίσιο (Εικ. 3). Ακολουθήστε την ίδια διαδικασία για να βάλετε και την άλλη ρόδα.

Για να αφαιρέσετε τις μπροστινές και τις πίσω ρόδες ενεργοποιήστε τους μηχανισμούς αποσυνδέσεις που υποδεικνύονται στις εικόνες 3Α-3Β.

ΠΡΟΕΙΔΟΠΟΙΗΣΗ: Πριν χρησιμοποιείτε το καρότσι, βεβαιωθείτε ότι οι ρόδες έχουν στερεωθεί καλά στο σκελετό, τραβώντας ελαφρά προς τα έξω.

ΚΑΘΙΣΜΑ 1 (0m+/48m)

ΣΥΝΑΡΜΟΛΟΓΗΣΗ ΤΟΥ ΚΑΘΙΣΜΑΤΟΣ 1

Το κάθισμα μπορεί να συναρμολογηθεί γυρισμένο προς την πλευρά του γονέα ή προς τον δρόμο.

4. Ανοίξτε το κάθισμα πατώντας το κουμπί στην πλάτη μέχρι να ανοίξει τελείως (Εικ. 4-4Α). Ανασηκώστε τις θέσεις σύνδεσης της μπάρας του προφυλακτήρα (Εικ.4Β) και συνδέστε την ίδια τη μπάρα (Εικ. 4C). Για να αφαιρέσετε τη μπάρα, πατήστε τα πλαϊνά κουμπιά (Εικ. 4D) και τραβήξτε προς τα πάνω.

ΠΡΟΕΙΔΟΠΟΙΗΣΗ: Να δένετε πάντα το παιδί με τις ζώνες ασφαλείας. Η μπάρα ΔΕΝ είναι μηχανισμός συγκράτησης του παιδιού.

ΠΡΟΕΙΔΟΠΟΙΗΣΗ: Δεν πρέπει να χρησιμοποιείτε τη μπάρα για να σηκώνετε το καρότσι όταν είναι μέσα το παιδί.

Στερεώστε το κάθισμα στις κλίσεις αρθρώσεις του καροτσιού περιπάτου (Εικ. 4E) μέχρι να ακούσετε το χαρακτηριστικό κλικ που επιβεβαιώνει τη σύνδεση και ανοίξετε την κουκούλα τραβώντας την προς τα εμπρός (Εικ. 4F).

5. Το ΚΑΘΙΣΜΑ 1 είναι αναστρέψιμο. Για να αλλάξετε τη θέση του καθίσματος, αφαιρέστε το από τις πλευρικές αρθρώσεις πατώντας τα κουμπιά απελευθέρωσης και τραβήξτε προς τα πάνω (Εικ. 5), συνδέστε το στην αντίθετη διαμόρφωση (Εικ. 5Α-5Β), όπως περιγράφεται στο σημείο 4.

ΠΡΟΕΙΔΟΠΟΙΗΣΗ: Για να βεβαιωθείτε ότι η μονάδα καθίσματος έχει στερεωθεί καλά τραβήξτε την προς τα επάνω.

ΠΡΟΕΙΔΟΠΟΙΗΣΗ: Μη βγάξετε τη μονάδα καθίσματος από το καρότσι όταν το παιδί βρίσκεται μέσα.

ΡΥΘΜΙΣΕΙΣ ΠΛΑΤΗΣ ΚΑΙ ΚΑΘΙΣΜΑΤΟΣ 1

6. Η πλάτη ρυθμίζεται σε 3 θέσεις ως προς το ύψος: τραβήξτε την ταινία στην πλάτη προς τα πάνω για να αυξήσετε το ύψος της πλάτης του καθίσματος (Εικ.6). Για να μειώσετε το ύψος, πιέστε την πλάτη προς τα κάτω (Εικ.6Α). Κάθε θέση προσδιορίζεται από ένα κλικ σύμπλεξης.

7. Η πλάτη μπορεί να πάρει 4 θέσεις ανάκλισης. Για να δώσετε κλίση στην πλάτη χρησιμοποιήστε τον λεβιέ στην πίσω πλευρά (Εικ. 7). Για να την ογκώσετε, πιέστε την πλάτη προς τα πάνω μέχρι να φτάσετε στην επιθυμητή θέση (Εικ. 7Α).

ΚΑΛΥΜΜΑ ΚΑΘΙΣΜΑΤΟΣ 1

Η παρεχόμενη κουκούλα είναι τοποθετημένη στο κάθισμα και είναι αφαιρούμενη.

8. Ανοίγοντας το φερμουάρ μπορείτε να επιμηκύνετε την κουκούλα (Εικ. 8). Υπάρχει επίσης ένα αφαιρούμενο γείσο για πρόσθετη προστασία (Εικ. 8Α).

9. Για να αφαιρέσετε την κουκούλα, αποσυνδέστε το φερμουάρ που την σταθεροποιεί στην πλάτη (Εικ. 9) και αποσυνδέστε τα δύο πλευρικά πλαστικά κομμάτια (Εικ. 9Α). Στη συνέχεια, απαγκιστρώστε το ύφασμα από τους πλαστικούς πείρους και στις δύο πλευρές (Εικ. 9Β) και τραβήξτε την κουκούλα προς τα πάνω αφαιρώντας τη μεταλλική ράβδο από τις ειδικές έδρες (Εικ. 9C).

Για τη συναρμολόγηση κάντε τις ίδιες ενέργειες με αντίστροφη σειρά.

ΠΡΟΕΙΔΟΠΟΙΗΣΗ: Η κουκούλα πρέπει να στερεωθεί και στις δύο πλευρές του καροτσιού περιπάτου. Βεβαιωθείτε ότι η κουκούλα έχει μπλοκάρει σωστά.

ΚΛΕΙΣΙΜΟ ΚΑΙ ΑΝΟΙΓΜΑ ΤΟΥ ΚΑΡΟΤΣΙΟΥ ΜΕ ΚΑΘΙΣΜΑ 1

Μπορείτε να κλείσετε το καροτσάκι περιπάτου τόσο χωρίς το κάθισμα όσο και με κάθισμα (και στις δύο διαμορφώσεις χρήσης: κατεύθυνση προς τον δρόμο ή προς τον δρόμο).

Συνιστάται να κρατάτε τη μπάρα προστασίας τοποθετημένη στο κάθισμα για το σωστό κλείσιμο του καροτσιού περιπάτου.

10. Κλείσιμο του καροτσιού περιπάτου με το κάθισμα σε κατεύθυνση προς το δρόμο Τοποθετήστε την πλάτη στη χαμηλότερη διαμόρφωση. Περιστρέψτε την πλάτη του καθίσματος προς τα εμπρός πατώντας τον μοχλό στο πίσω μέρος του (Εικ. 10). Μόλις συμπιεστεί η πλάτη στο κάθισμα (Εικ. 10Α), περιστρέψτε την ίδια πλάτη προς τη λαβή (Εικ. 10Β-10C). Χρησιμοποιήστε τον κέρσορα "Α" στη λαβή, ανεξάρτητα προς τη μία από τις δύο πλευρές, και πατήστε ταυτόχρονα το κουμπί "Β" (Εικ. 10D). Σπρώξτε τη λαβή προς τα εμπρός (Εικ. 10E) και το καρότσι θα διπλωθεί μόνο του. Το καροτσάκι θα μπλοκάρει αυτόματα σε κλειστή θέση (Εικ. 10F).

11. Κλείσιμο του καροτσιού με το κάθισμα σε κατεύθυνση προς τον γονέα. Τοποθετήστε την πλάτη στη χαμηλότερη διαμόρφωση. Περιστρέψτε την πλάτη προς το κάθισμα πατώντας τον μοχλό στην πλάτη μέχρι να φτάσει σε συμπληγή θέση (Εικ. 11). Χρησιμοποιήστε τον κέρσορα "Α" στη λαβή, ανεξάρτητα προς τη μία από τις δύο πλευρές, και πατήστε ταυτόχρονα το κουμπί "Β" (Εικ. 11Α). Σπρώξτε τη λαβή προς τα εμπρός (Εικ. 11B) και το καρότσι θα διπλωθεί μόνο του (Εικ. 11C).

12. Για να ανοίξετε ξανά το καρότσι, σε όποια διαμόρφωση και αν βρίσκεστε (με κατεύθυνση προς τον δρόμο ή προς τον γονέα), τα βήματα είναι τα ίδια. Ξεμπλοκάρουμε τον μοχλό κλεισίματος που βρίσκεται στο πλάι του καροτσιού (Εικ. 12) και σύρετε τα μπροστινά πόδια ενώ τραβάτε ταυτόχρονα τη λαβή προς τα πάνω μέχρι να ανοίξει τελείως.

Ανοίξτε το κάθισμα χρησιμοποιώντας τον μοχλό που βρίσκεται πίσω από την πλάτη (Εικ.12Α) και ανασήκωσε τη μπάρα του προφυλακτήρα (Εικ.12B).

ΖΩΝΕΣ ΑΣΦΑΛΕΙΑΣ

13. Το καροτσάκι διαθέτει ζώνες ασφαλείας πέντε σημείων στερέωσης, οι οποίες αποθετώνται από δύο λωρίδες για τους ώμους, μία ζώνη για τη μέση και ένα διαχωριστικό για τα πόδια με αγκράφα.

ΠΡΟΕΙΔΟΠΟΙΗΣΗ: Για τη χρήση με παιδιά από τη γέννηση μέχρι 6 μηνών περίπου μπορεί να είναι απαραίτητο να μειώσετε το μήκος των ζωνών για να τις προσαρμόσετε στο σώμα του παιδιού.

ΠΡΟΕΙΔΟΠΟΙΗΣΗ: ΓΙΑ ΧΡΗΣΗ ΑΠΟ ΤΗ ΓΕΝΝΗΣΗ ΕΩΣ 6 ΜΗΝΩΝ ΕΙΝΑΙ ΑΠΑΡΑΙΤΗΤΟ ΝΑ ΤΟΠΟΘΕΤΗΣΕΤΕ ΤΗΝ ΠΛΑΤΗ ΣΤΗΝ ΧΑΜΗΛΟΤΕΡΗ ΘΕΣΗ (Εικ. 13).

Βεβαιωθείτε ότι οι επιωμίδες είναι στο κατάλληλο ύψος για το παιδί σας. Διαφορετικά, ρυθμίστε το ύψος (Εικ. 13Α) και επαναλάβετε την ίδια ενέργεια και για τη μέση. Αφού βάλετε το παιδί στο καρότσι περιπάτου, δέστε τις ζώνες ασφαλείας αφού περάσετε τα δύο δίχαλα (Α) στην αγκράφα της επιωμίδας (Β) και στη συνέχεια κομπώστε τα στην αγκράφα του διαχωριστικού ποδιών (C) (Εικ. 13B). Για να ελευθερώσετε τη ζώνη μέσης, πατήστε το κουμπί στο κέντρο της πόρπης και τραβήξτε τα δύο άκρα προς τα έξω (Εικ.13C).

ΠΡΟΕΙΔΟΠΟΙΗΣΗ: Για εγγυημένη ασφάλεια του παιδιού σας, πρέπει απαραίτητα να χρησιμοποιείτε ταυτόχρονα το διαχωριστικό για τα πόδια, τη ζώνη γύρω από τη μέση και τις ζώνες ασφαλείας.

ΤΟΠΟΘΕΤΗΣΗ/ΑΦΑΙΡΕΣΗ ΤΟΥ ΚΑΛΥΜΜΑΤΟΣ ΑΠΟ ΤΟ ΚΑΘΙΣΜΑ 1

Για μεγαλύτερη άνεση κατά τη λειτουργία, συνιστάται να τοποθετήσετε την πλάτη στην υψηλότερη θέση.

14. Αφαιρέστε το Kit Comfort που αποτελείται από επιωμίδες και διαχωριστικό ποδιών με επένδυση (Εικ.14). Αποσυνδέστε τα κουμπιά και στις δύο πλευρές του υφάσματος της πλάτης (Εικ.14Α). Πιέστε τις επιωμίδες μέσα από τις σχοιμές του υφάσματος της πλάτης (Εικ.14B), αφαιρέστε το πίσω βέλκρο (Εικ.14C) και αφαιρέστε την πατέλα στην πλάτη (Εικ.14D), προσέχοντας να αφαιρέσετε σωστά την ταινία ρύθμισης ύψους της πλάτης από το ύφασμα.

15. Αφού αφαιρέσετε το υφασμάτινο μαξιλάρι (Εικ. 15), αφαιρέστε την πατέλα στο πίσω μέρος της πλάτης χρησιμοποιώντας τα δύο κουμπιά (Εικ. 15Α) και αφαιρέστε ουσιαστικά το χειριστήριο ρύθμισης της πλάτης του καθίσματος (Εικ. 15B). Αφαιρέστε την κεντρική επένδυση από το στηρίγματα χρησιμοποιώντας τα βέλκρο και στις δύο πλευρές (Εικ. 15C) και τραβήξτε το ύφασμα προς τα κάτω σύροντάς το κάτω από το πλαίσιο της ρυθμιζόμενης πλάτης (Εικ. 15D).

16. Αποσυνδέστε τα δύο κουμπιά του καθίσματος από τις πλευρικές αρθρώσεις (Εικ. 16). Αφαιρέστε τους μάντες μέσης από τις

σχοιμές (Εικ. 16Α) και αποσυνδέστε τα δύο κουμπιά από το πλαστικό στηρίγμα στην πλάτη (Εικ. 16B). Στο κάτω μέρος του καθίσματος, απαγκιστρώστε την υφασμάτινη πατέλα με το βέλκρο που τυλίγει τον σωλήνα (Εικ. 16C) και ανοίξτε τον υποδεικνυόμενο μάντα (Εικ. 16D). Ολοκληρώστε τις ενέργειες αφαιρώντας το ύφασμα από τα στηρίγματα της μπάρας του προφυλακτήρα και στις δύο πλευρές (Εικ. 16E).

Για να τοποθετήσετε πάλι την επένδυση στο κάθισμα, κάντε την ίδια διαδικασία με αντίστροφη σειρά.

KIT ΑΝΕΣΗΣ

Το Kit Comfort περιλαμβάνει 2 επιωμίδες και ένα διαχωριστικό ποδιών με επένδυση και είναι κοινό για τα δύο καθίσματα.

17. Τοποθετήστε τις επιωμίδες στις τράντες και εισαγάγετε την αγκράφα στο επενδεδυμένο διαχωριστικό ποδιών (Εικ. 17-17Α).

ΚΑΘΙΣΜΑ 2 (6m+/48m)

ΣΥΝΑΡΜΟΛΟΓΗΣΗ ΤΟΥ ΚΑΘΙΣΜΑΤΟΣ 2

Το κάθισμα 2 μπορεί να τοποθετηθεί μόνο σε διαμόρφωση με κατεύθυνση προς τον δρόμο.

18. Ανοίξτε το κάθισμα και συνδέστε το στις πλαινές αρθρώσεις του καροτσιού (Εικ.18) μέχρι να ακούσετε το χαρακτηριστικό κλικ και στερεώστε την πλάτη στο πλαίσιο χρησιμοποιώντας τα δύο πλαστικά στηρίγματα σε κάθε πλευρά. Τοποθετήστε τα πλαστικά στηρίγματα της πλάτης του καθίσματος στα άκρα των δύο σωλήνων (Εικ.18Α) φροντίζοντας να τοποθετήσετε σωστά την τριγωνική προέξοξη του πλαστικού εξαρτήματος με την αντίστοιχη υποδοχή σύνδεσης που βρίσκεται κάτω από την άρθρωση της λαβής (Εικ.18B-18C). Ολοκληρώστε τη σύνδεση περιστρέφοντας το μοχλό κλεισίματος στο ίδιο το εξάρτημα μέχρι να ακούσετε το χαρακτηριστικό κλικ που επιβεβαιώνει τη σύνδεση (18D).

ΠΡΟΕΙΔΟΠΟΙΗΣΗ: Ελέγξτε για τη σωστή σύνδεση τραβώντας το ύφασμα προς τα κάτω. Σε περίπτωση κίνησης του πλαστικού εξαρτήματος, επαναλάβετε την ακολουθία που περιγράφηκε προηγουμένως για τη σωστή σύνδεση.

19. Το κάθισμα 2 είναι εξοπλισμένο με συγκεκριμένη κουκούλα. Για να συνδέσετε την κουκούλα, τοποθετήστε τα πλαστικά εξαρτήματα, που βρίσκονται και στα δύο άκρα, στα σχετικά άγκιστρα που είναι τοποθετημένα στους σωλήνες του καροτσιού (Εικ. 19-19Α). Ολοκληρώστε τη σύνδεση με τα δύο κουμπιά στο πίσω μέρος της πλάτης του καθίσματος (19B). Ανοίγοντας το φερμουάρ μπορείτε να επιμηκύνετε την κουκούλα (Εικ. 19C). Η κουκούλα είναι συρόμενη και μπορεί να ρυθμιστεί σε δύο θέσεις πιέζοντάς την προς τα κάτω ή τραβώντας την προς τα πάνω. Για να αφαιρέσετε την κουκούλα από το καρότσι, αποσυνδέστε τα δύο κουμπιά που τη δένουν στην πλάτη και τραβήξτε την έξω από τους γάντζους στους πλαινούς σωλήνες πιέζοντας τον πείρο που υπάρχει στο πλαστικό εξάρτημα (Εικ. 19D) και, ταυτόχρονα, τραβώντας την προς τα πάνω.

Ολοκληρώστε τη συναρμολόγηση του καθίσματος τοποθετώντας τη μπάρα του προφυλακτήρα και το kit comfort.

Για να αποσυναρμολογήσετε το δεύτερο κάθισμα, επαναλάβετε τις ενέργειες με αντίστροφη σειρά.

20. Το δεύτερο κάθισμα διαθέτει αφαιρούμενη επένδυση. Αφαιρέστε το κάθισμα από το πλαίσιο και αποσυνδέστε τη μπάρα του προφυλακτήρα (Εικ. 20). Απελευθερώστε το κάθισμα από την πλαστική βάση περνώντας τις υφασμάτινες ταινίες μέσα από τις δύο σχοιμές (Εικ. 20Α) και αφαιρέστε το ύφασμα από τους συνδέσμους της μπάρας του προφυλακτήρα (Εικ. 20B). Ολοκληρώστε τις εργασίες αφαιρώντας το βέλκρο στην πλάτη του καθίσματος και αφαιρώντας το από τη βάση του (Εικ. 20C).

ΚΛΕΙΣΙΜΟ/ΑΝΟΙΓΜΑ ΤΟΥ ΚΑΡΟΤΣΙΟΥ ΜΕ ΚΑΘΙΣΜΑ 2

21. Η κουκούλα είναι συρόμενη ως προς το ύψος σε δύο θέσεις. Για να κλείσετε το καρότσι, φέρτε την κουκούλα στην κάτω θέση πιέζοντάς την προς τα κάτω. Πατήστε το κουμπί στη δεξιά πλευρά του καθίσματος και, ταυτόχρονα, περιστρέψτε το κάθισμα προς την πλάτη (Εικ. 21-21Α). Χρησιμοποιήστε τον κέρσορα "Α" στη λαβή, ανεξάρτητα προς τη μία από τις δύο πλευρές και πατήστε ταυτόχρονα το κουμπί "Β" (Εικ. 21B). Σπρώξτε τη λαβή προς τα εμπρός (Εικ. 21C) και το καρότσι θα διπλωθεί μόνο του. Το καροτσάκι θα μπλοκάρει αυτό-

ματα σε κλειστή θέση (Εικ. 21D). Για να ανοίξετε πάλι το καροτσάκι, όπως περιγράφεται στο σημείο 12, ξεμπλοκάρετε το κουμπί κλεισίματος στο πλαί του καροτσιού και σύρετε τα μπροστινά πόδια ενώ τραβάτε τη λαβή προς τα πάνω μέχρι να ανοίξει πλήρως. Ανοίξετε το κάθισμα πιέζοντάς το προς τα κάτω (Εικ.21E)

ΡΥΘΜΙΣΗ ΠΛΑΤΗΣ ΚΑΙ ΚΑΘΙΣΜΑΤΟΣ 2

22. Η πλάτη μπορεί να ρυθμιστεί σε 2 θέσεις ανοίγοντας/κλείνοντας το φερμουάρ και στις δύο πλευρές (Εικ. 22).

ΧΕΡΟΥΛΙ

23. Η λαβή ρυθμίζεται σε δύο θέσεις. Για να επιλέξετε την επιθυμητή θέση, χρησιμοποιήστε τον κέρσορα "Α" ανεξάρτητα σε μία από τις δύο πλευρές και πατήστε ταυτόχρονα το κουμπί "Β" (Εικ. 23).

ΣΤΗΡΙΓΜΑ ΤΩΝ ΠΟΔΙΩΝ

24. Το στήριγμα για τα πόδια είναι κοινό και στα δύο καθίσματα και αφαιρείται. Συναρμολογήστε το στήριγμα ποδιών εισάγοντας τους πλαστικούς συνδέσμους στις κατάλληλες υποδοχές που είναι τοποθετημένες κάτω από το κάθισμα (Εικ. 24-24A). Για να το αφαιρέσετε, πατήστε τα δύο πλαστικά κουμπιά και αφαιρέστε το (Εικ. 24B).

Το στήριγμα των ποδιών είναι ρυθμιζόμενο σε πολλές θέσεις. Για να το τοποθετήσετε προς τα κάτω, πατήστε τα δύο πλαϊνά κουμπιά (Εικ. 24C) και πιέστε μέχρι να φτάσει στην επιθυμητή θέση. Για να το σηκώσετε, απλά τραβήξτε το προς τα πάνω.

ΦΡΕΝΟ ΣΤΑΣΗΣ

25. Το φρένο στάσης ενεργεί ταυτόχρονα και στους δύο πίσω τροχούς του καροτσιού. Για να ενεργοποιήσετε το σύστημα φρένων πατήστε τον μοχλό προς τα κάτω (Εικ. 25). Για να το απενεργοποιήσετε, μετακινήστε τον μοχλό προς τα πάνω.

ΠΡΟΕΙΔΟΠΟΙΗΣΗ: Χρησιμοποιείτε πάντα το φρένο όταν το καρότσι είναι σταματημένο. Μην αφήνετε ποτέ το καροτσάκι σε μία επικλινή επιφάνεια, με το παιδί μέσα, ακόμα και όταν το φρένο είναι ενεργοποιημένο.

ΠΡΟΕΙΔΟΠΟΙΗΣΗ: Αφού ενεργοποιήσετε το μοχλό του φρένου βεβαιωθείτε ότι τα φρένα έχουν εισαχθεί σωστά και στους δύο πίσω τροχούς.

ΠΕΡΙΣΤΡΕΦΟΜΕΝΕΣ ΡΟΔΕΣ

26. Για να περιστρέφονται οι μπροστινές ρόδες περί τον άξονά τους, σπρώξτε προς τα επάνω τον λειβί που υπάρχει κάτω από τις μπροστινές ρόδες (Εικ. 26). Για να την κλειδώσετε, πιέστε προς τα κάτω (Εικ. 26A).

ΚΑΛΑΘΑΚΙ ΓΙΑ ΜΙΚΡΟΑΝΤΙΚΕΙΜΕΝΑ

Το καλάθι είναι ήδη τοποθετημένο στο πλαίσιο. Εάν θέλετε να το αφαιρέσετε, ακολουθήστε τα βήματα που περιγράφονται παρακάτω.

27. Στο πίσω μέρος, αποσυνδέστε τα δύο κουμπιά και αφαιρέστε το βέλκρο (Εικ. 27). Αφαιρέστε την υφασμάτινη ταινία από τη σχισμή και από τον μεταλλικό δακτύλιο που είναι τοποθετημένος στο πλαίσιο (Εικ. 27A). Επαναλάβετε τη διαδικασία και για την άλλη πλευρά. Αποσυνδέστε τα 3 βέλκρο που δένουν το καλάθι στον πίσω σωλήνα (Εικ. 27B) και αποσυνδέστε τα 3 κουμπιά σε κάθε πλευρά (Εικ. 27C-27D). Ολοκληρώστε ξεκουμπώνοντας τα κουμπιά κάτω από την μπροστινή πλατφόρμα και αφαιρέστε τις ταινίες (Εικ. 27E).

ΑΔΙΑΒΡΟΧΟ ΚΑΛΥΜΜΑ

Το καρότσι είναι εξοπλισμένο με κοινό κάλυμμα βροχής για τα δύο καθίσματα.

28. Χρήση του καλύμματος βροχής με ΚΑΘΙΣΜΑ 1. Τοποθετήστε το κάλυμμα βροχής στην κουκούλα κλείνοντας τα βέλκρο πίσω από την πλάτη του καθίσματος (Εικ. 28) και ολοκληρώστε τη στερέωση κοντά στις ρόδες με τα ειδικά λάστιχα (Εικ. 28A). Το κάλυμμα βροχής είναι εξοπλισμένο με φερμουάρ για αύξηση/μείωση του μεγέθους του ανάλογα με το ύψος της πλάτης.

29. Χρήση του καλύμματος βροχής με ΚΑΘΙΣΜΑ 2. Τοποθετήστε το κάλυμμα βροχής στην κουκούλα και κλείστε τα βέλκρο κάτω

από τον σύνδεσμο της λαβής (Εικ. 29). Ολοκληρώστε τη στερέωση κοντά στις ρόδες με τα ειδικά λάστιχα.

Το κάλυμμα βροχής μπορεί επίσης να χρησιμοποιηθεί με τον Snuggle Pod(το αξεσουάρ πωλείται χωριστά). Για οδηγίες χρήσης, ανατρέξτε στο ειδικό εγχειρίδιο.

Στο τέλος της χρήσης, αν έχει βραχεί, αφήστε το κάλυμμα να στεγνώσει σε ανοιχτό χώρο.

Το αδιάβροχο κάλυμμα μπορεί να χρησιμοποιηθεί τόσο στη διαμόρφωση με κατεύθυνση προς το δρόμο όσο και με κατεύθυνση προς τη μητέρα.

ΠΡΟΕΙΔΟΠΟΙΗΣΗ: Η αδιάβροχη τέντα δεν μπορεί να χρησιμοποιηθεί εάν το καρότσι δε διαθέτει κουκούλα γιατί μπορεί να προκαλέσει ασφυξία στο παιδί. Το αδιάβροχο κάλυμμα δεν μπορεί να χρησιμοποιηθεί στο καρότσι χωρίς την κουκούλα ή την αντιλιακή τέντα, γιατί μπορεί να προκαλέσει ασφυξία στο παιδί.

ΧΡΗΣΗ ΚΑΡΟΤΣΙΟΥ ΜΕ ΠΟΡΤ-ΜΠΕΜΠΕ/ΚΑΘΙΣΜΑ ΑΥΤΟΚΙΝΗΤΟΥ/ SNUGGLE POD

Το καρότσι One4Ever είναι συμβατό με τα ακόλουθα είδη:

- Κάθισμα αυτοκινήτου Kiro's i-Size Fast In/Kiro's Evo i-Size Fast In
- Κάθισμα αυτοκινήτου Kaily
- Πορτ-μπεμπέ Best Friend Light
- Snuggle Pod

Για τη συναρμολόγηση και τις οδηγίες χρήσης με το κάθισμα αυτοκινήτου και το πορτ-μπεμπέ, ανατρέξτε στο εγχειρίδιο των προσαρμογέων One4Ever.

Για να χρησιμοποιήσετε το καρότσι με τον Snuggle Pod, συμβουλευτείτε το εγχειρίδιο οδηγιών του αξεσουάρ που αγοράσατε ξεχωριστά.

ΕΓΓΥΗΣΗ

Το προϊόν είναι εγγυημένο για τυχόν έλλειψη συμμόρφωσης υπό κανονικές συνθήκες χρήσης σύμφωνα με τις οδηγίες χρήσης. Συνεπώς, η εγγύηση δεν θα ισχύει, αν οι ζημιές οφείλονται σε ακατάλληλη χρήση, φθορά ή τυχαία γεγονότα. Για ελαττώματα συμμόρφωσης κατά τη διάρκεια της εγγύησης, ανατρέξτε στις ειδικές διατάξεις των εθνικών κανονισμών που ισχύουν στη χώρα αγοράς, όπου ισχύουν.

TR KULLANIM TALİMATLARI

ÖNEMLİ - DİKKATLİ BİR ŞEKİLDE OKU- YUN VE İLERİDE BAŞVURMAK ÜZERE SAKLAYIN.

UYARI: KULLANMAYA BAŞLAMADAN ÖNCE ÜRÜNÜN TÜM PLASTİK POŞETLERİ VE AMBALAJ MALZEMELERİNİ ÇIKARIP ATINIZ VE BUNLARI ÇOCUKLARIN ULAŞAMAYACAKLARI YERLERDE SAKLAYINIZ.

UYARILAR

- **UYARI:** Asla çocuğunuzu gözetimsiz bırakmayın.
- **UYARI:** Kullanmadan önce tüm kilitleme mekanizmalarının bağlı olduğundan emin olun.
- **UYARI:** Yaralanmayı önlemek için bu ürünü açarken ve katlarken çocuğunuzun uzakta olduğundan emin olunuz.
- **UYARI:** Çocuğunuzun bu ürünle oynamasına izin vermeyin.
- **UYARI:** Daima emniyet kemeri sistemini kullanın.
- Çocuğunuzun güvenliği için bacak arası kemeri ile emniyet kemerinin kullanılması gerekmektedir. Emniyet kemerini daima bacak arası kemeri ile birlikte kullanınız.
- **UYARI:** Her kullanımdan önce port-bebe veya oturma ünitesi veya oto güvenlik koltuğu donatılarının doğru şekilde bağlı olduğunu kontrol edin.
- **UYARI:** Bu ürün koşu veya paten

için uygun değildir.

- **BİRİNCİ KOLTUK ÜNİTESİ:** Doğumdan itibaren 6 ayağa kadar olan çocuklar için, sırt desteğinin en yatık konumda kullanılması tavsiye edilmektedir.
- **BİRİNCİ KOLTUK ÜNİTESİ: UYARI:** Araç, 0 aylıktan 4 yaşa ya da 22 kg ağırlığa kadar olan çocuklar için (hangi sınıra daha önce ulaşırsa) uygundur.
- **İKİNCİ KOLTUK ÜNİTESİ: UYARI:** bu koltuk 6 aydan küçük bebekler için uygun değildir.
- **İKİNCİ KOLTUK ÜNİTESİ: UYARI:** Araç, 6 aylıktan 4 yaşa ya da 22 kg ağırlığa kadar olan çocuklar için (hangi sınıra daha önce ulaşırsa) uygundur.
- Yalnızca KIROS I-SIZE FAST IN/KIROS EVO I-SIZE FAST IN ve/veya KAILY oto koltukları ve/veya uygun konektörlerle donatılmış BEST FRIEND LIGHT portbebe, CHICCO ONE4EVER pusete takılabilir.
- **Portbebe pusete takılıyken: UYARI:** Bu ürün, bebek arabası düzeninde, yalnızca desteksiz oturamayan ya da dönemeyen ve elle riyle dizlerinin üstünde duramayan çocuklar için uygundur. Çocuğun maksimum ağırlığı: 9 Kg.
- **UYARI:** Üretici tarafından verilen veya tavsiye edilen şiltenin üstüne başka bir şilte eklemeyiniz.
- Çocuğu koyarken ve alırken, park etme cihazı daima etkinleştirilmiş olmalıdır.
- Puset sabit konumda dururken her zaman frenleri uygulayınız.
- Frenler etkin olsa dahi, içerisinde çocuk varken puseti asla eğimli yüzey-

lerde bırakmayınız.

- Eşya taşıma sepetine aşırı ağırlık yüklemeyiniz. Maksimum ağırlık 3 kg'dir.
- Tutma saplarına ve/veya sırt desteğine ve/veya pusetin yan taraflarına takılan herhangi bir ağırlık, pusetin dengesini etkileyebilir.
- Aynı anda birden fazla çocuk taşımayınız.
- Üretici / distribütör tarafından verilmemiş veya onaylanmamış aksesuarları, yedek parçaları veya herhangi bir bileşeni kullanmayınız.
- Kırılmış, kopuk veya eksik bir parça varsa, bu ürünü kullanmayınız.
- Pusete oto koltuğu takılıyken, bu araç bir beşik ya da yatağın yerini almaz, uykusu geldiğinde çocuk bir portbebe, beşik ya da yatağa yatırılmalıdır.
- Montajdan önce, ürünün ve bileşenlerinin taşıma sırasında hasar görmemiş olduğundan emin olun. Aksi halde, kullanmayınız ve çocukların erişiminden uzak tutunuz.
- Ayarlama işlemleri sırasında, pusetin hareketli parçalarının çocuğunuza temas etmemesini sağlayınız.
- Puseti kullanan kişinin, pusetin en güvenli şekilde nasıl kullanıldığını bildiğinden emin olunuz.
- Bu ürün sadece bir yetişkin tarafından kullanılmalıdır.
- Ürün, yalnızca bir yetişkin tarafından monte edilmelidir.
- Her türlü boğulma tehlikesini önlemek için, kordonlu veya ipli cisimleri kesinlikle çocuklara vermeyiniz veya onları bu tür nesnelere yakınında bırakmayınız.
- Puseti kesinlikle merdiven veya yürüyen merdivenlerde kullanmayınız:

- aniden kontrolünü kaybedebilirsiniz.
- Basamak veya kaldırımdan inip çıkarken daima dikkatli olunuz.
- Puset uzun süre doğrudan güneş ışığında bırakılmış ise, çocuğu içine yerleştirmeden önce pusetin soğumasını bekleyiniz. Uzun süre doğrudan güneş ışığına maruz kalması, malzeme ve kumaş renginin solmasına neden olabilir.
- Pusetin tuzlu su ile temas etmesini engelleyiniz. Bu, paslanmaya neden olabilir.
- Puseti plajda kullanmayınız.
- **UYARI:** içinde çocuk varken, puseti yukarı kaldırmak için kesinlikle tutma kolunu kullanmayınız.
- Kullanılmadığı zamanlarda, puset, çocukların erişemeyeceği yerlerde tutulmalıdır.

TEMİZLİK VE BAKIM ÖNERİLERİ

Bu ürün, düzenli bakım gerektirir. Temizlik ve bakım yalnızca bir yetişkin tarafından yapılmalıdır.

TEMİZLİK

Puset iki koltuk ünitesiyle donatılmıştır: Koltuk ünitesi 1 (Şek. A), Koltuk ünitesi 2 (Şek. B). Kaplama her bir koltuktan tamamen çıkarılabilir (bkz. "Koltuk kaplamasının takılması/çıkarılması" bölümü). Kumaş kısımların temizlenmesi için yıkama etiketindeki bilgilere uyunuz. Aşağıda, yıkama sembolleri ve açıklamaları gösterilmiştir:



Elde yıkayın



Ağartıcı kullanmayın



Kurutma makinesinde kurutmayın



Ütülemeyin



Kuru temizlemeye vermeyin

Plastik kısımları düzenli olarak yumuşak, nemli bir bezle siliniz. Kesinlikle çözücüler veya aşındırıcı ürünler kullanmayınız. Pas oluşumunu önlemek için, suyla temas etmeleri halinde metal kısımları daima kurulayınız.

BAKIM

Tekerleklerin durumunu düzenli olarak kontrol ediniz ve tüm tozları ve kumlardan temizleyiniz. Pusetin düzgün çalışmasından ödün verebilecek sürtünmeden kaçınmak için; tüm plastik parçaların tozdan, kirden ve kumdan arınmış olduğundan emin olunuz. Puseti kuru bir yerde saklayınız. Gerekirse, hareketli parçalarını kuru silikon yağlayıcı ile yağlayınız. Ürünün montajını yapmadan önce bu modele ait bileşenlerin eksiksiz olduğunu kontrol ediniz. Herhangi bir parça eksik ise, Chicco Müşteri Hizmetleri ile iletişime geçiniz. Bu ürünü monte etmek için hiçbir alete gerek yoktur.

Önemli Not: bu kitapçıkta bulunan resimler ve talimatlar, belli bir puset sürümüne aittir. Burada açıklanan parçalardan ve işlevlerden bazıları, satın alınan modele göre değişiklik gösterebilir.

PUSETİN MONTE EDİLMESİ

UYARI: Puseti açarken veya kapatırken, çocuğunuzun veya diğer çocukların yeterince uzakta olmasına dikkat ediniz. Bu işlemler sırasında, pusetin hareketli parçalarının çocuğunuza temas etmediğinden emin olunuz.

1. Puset kapalı şekilde teslim edilir (Şek.1). Kapatma cihazını serbest bırakınız, pusetin ön kısmını ileriye itiniz ve aynı zamanda, pusetin tamamen açık olduğunun bildiren bir tık sesi duyulana kadar kolu çekiniz (Şek. 1A-1B).
2. Kilitletiğini gösteren tık sesini duyana kadar, ön tekerleği uygun deliğe takınız (Şek. 2). Aynı işlemi diğer ön tekerlek için de tekrarlayınız.
3. Pimin düz kısmını çerçevedeki delikte bulunan uyumlu şekille hizalayarak arka tekerleği uygun deliğe takınız (Şek. 3). Aynı işlemi diğer tekerlek için de tekrarlayınız.

Ön ve arka tekerlekleri sökmek için, 3A-3B şekillerindeki serbest bırakma mekanizmalarına basınız.

UYARI: Puseti kullanmadan önce; tekerleklerin yapıya sağlamca takılmış olduklarını, hafifçe dışarıya doğru çekerek kontrol ediniz.

KOLTUK ÜNİTESİ 1 (0ay+/48ay)

KOLTUK ÜNİTESİ 1'İN MONTE EDİLMESİ

- Koltuk, ileri bakan ya da geriye bakan düzende monte edilebilir.
4. Sirt desteğinde bulunan düğmeyi kullanarak koltuğu tamamen açınız (Şek. 4-4A); ön tampon konektörlerini kaldırınız (Şek. 4B) ve ön barı takınız (Şek. 4C). Ön barı sökmek için, yan düğmelere basınız (Şek. 4D) ve yukarıya doğru çekiniz.

UYARI: Çocuğunuzu daima emniyet kemeriyle bağlayınız. ÖN BAR, çocuğunuzu tutma amaçlı bir cihaz DEĞİLDİR.

UYARI: Çocuğunuz içinde otururken, ürünü yukarı kaldırmak için kesinlikle ön barı kullanmayınız.

Bir tık sesi duyana kadar koltuk ünitesini pusetteki yan konektörlere takınız (Şek. 4E), ardından açmak için tenteyi ileriye doğru çekiniz (Şek. 4F).

5. KOLTUK ÜNİTESİ 1 geri çevrilebilir bir koltuktur. Koltuğun konumunu değiştirmek için, serbest bırakma düğmelerine basarak ve koltuk ünitesini yukarıya doğru çekerek yan konektörlerden çıkarınız (Şek. 5), ardından madde 4'te açıklandığı gibi pusetle zıt yönde yeniden takınız (Şek. 5A-5B).

UYARI: Yukarıya doğru çekerek, koltuğun uygun şekilde takıldığından emin olunuz.

UYARI: Çocuk içerisindeyken koltuğu pusetten sökmeyiniz.

KOLTUK ÜNİTESİ 1'DE SIRT DESTEĞİNİN AYARLANMASI

6. Sirt desteğinin yüksekliği, 3 konuma ayarlanabilir: sirt desteğinin yüksekliğini arttırmak için arkada bulunan şeridi çekiniz (Şek. 6). Yüksekliği azaltmak için sirt desteğine bastırınız (Şek. 6A). Her bir konum, yerine kilitletiğinde bir tık sesiyle bildirilir.
7. Sirt desteği 4 konumda yatırılabılır. Yatırmak için, arkada bulunan kolu kullanınız (Şek.7). Sirt desteğini kaldırmak için, istenen konuma ulaşılana kadar yukarıya itiniz (Şek. 7A).

KOLTUK ÜNİTESİ 1 TENTESİ

Pakete dahil olan tente koltuk ünitesine takılıdır ve çıkarılabilir.

8. Tente, fermuar açılarak uzatılabilir (Şek. 8). Daha fazla koruma için genişletilebilir bir güneşlik mevcuttur (Şek.8A).

9. Tenteyi sökmek için tenteyi sirt desteğine bağlayan fermuarı açınız (Şek.9) ve iki yan plastik konektörü sirt desteğinden çıkarınız (Şek. 9A). Ardından, kumaşı her bir taraftaki plastik pimlerden kurtarınız (Şek.9B) ve tenteyi yukarıya çekerek metal çubuğu muhafazasından serbest bırakınız (Şek.9C).

Yeniden monte etmek için yukarıda açıklanan adımları ters sırayla izleyiniz.

UYARI: Tente, pusetin her iki tarafına da sabitlenmelidir. Tentenin doğru şekilde sabitlenmiş olduğundan emin olunuz.

KOLTUK ÜNİTESİ 1 İLE PusetİN KATLANMASI VE AÇILMASI

Puset koltuk olmadan ya da koltuk ile (iki düzenden birinde: ileri ba-

kan ya da geriye bakan).

Pusetin düzgün bir şekilde katlandığından emin olmak için, ön barı koltuğa bağlı tutun.

10. Pusetin koltuk ileri bakar konumda katlanması. Sirt desteğini en alçak düzene getiriniz; sirt desteğinin arkasında bulunan kolu kullanarak sirt desteğini ileriye doğru döndürünüz (Şek. 10); sirt desteği koltuk üzerine katlandığında (Şek. 10A), koltuğu tekrar kola doğru döndürünüz (Şek.10B-10C). Bir yandan düğmeye "B" basarken diğer yandan kaldaki anahtar "A" sola ya da sağa getiriniz (Şek. 10D); kolu ileriye itiniz (Şek. 10E) ve puset kendiliğinden katlanır. Puset otomatik olarak katlanmış konumda kilitletir (Şek. 10F).

11. Pusetin koltuk geri bakan konumda katlanması. Sirt desteğini en alçak düzene getiriniz; arkada bulunan kolu kullanarak, sirt desteğini tamamen katlanıncaya kadar koltuğa doğru döndürünüz (Şek.11). Bir yandan düğmeye "B" basarken diğer yandan kaldaki anahtar "A" sola ya da sağa getiriniz (Şek. 11A); kolu ileriye itiniz (Şek. 11B) ve puset kendiliğinden katlanır (Şek. 11C).

12. Herhangai bir düzende (ileri bakar ya da geri bakar) puseti açmak için, adımları aynıdır. Pusetin yanında bulunan kol kilidini serbest bırakınız (Şek.12) ve puset tamamen açılıncaya kadar bir yandan kolu yukarıya çekerek diğer yandan ön bacakları yerine kaydırınız. Sirt desteğinin ilerisinde bulunan kolu kullanarak koltuğu açınız (Şek. 12A) ve ön barı kaldırınız (Şek.12B).

PUSET EMNİYET KEMERİ

13. Puset; iki omuz kayışından, iki bel kayışından ve tokalı bir bacak arası kayışından oluşur, beş noktalı bir emniyet kemerine sahiptir.

UYARI: 0 ila 6 ay yaş aralığındaki çocuklarla kullanırken, kemerlerin uzunluğunu bebeğinize göre ayarlamak için kısaltmanız gerekebilir.

UYARI: 0 İLA 6 AY YAŞ ARALIĞINDAKİ ÇOCUKLARLA KULLANIM İÇİN, SIRT DESTEĞİ MÜMKÜN OLAN EN ALÇAK KONUMA AYARLANMALIDIR (Şek. 13).

Omuz kemerlerinin, çocuğunuzu uygun bir yükseklikte olduğundan emin olunuz. Değillerse, yüksekliklerini ayarlayınız (Şek. 13A) ve aynı işlemi bel kemeri için de tekrarlayınız. Çocuğu pusetle koyduktan sonra, iki bel klipsini (A) omuz kemerlerindeki (B) tokalardan geçirek kemerleri bağlayınız ve bacak arası kemeri tokasından (C) sabitleyiniz (Şek. 13B). Bel kemerlerini çözmek için tokanın ortasındaki düğmeye basınız ve iki ucu tokadan uzağa çekiniz (Şek.13C).

UYARI: Çocuğunuzun güvenliğini sağlamak için, bacak arası kemeri, bel kemerini ve emniyet kemerini aynı anda kullanmalısınız.

KOLTUK ÜNİTESİ 1 KAPLAMASININ TAKILMASI/ÇIKARILMASI

İşlem sırasında daha fazla rahatlık için, sirt desteğini mümkün olan en yüksek düzene getiriniz.

14. Dolgulu omuz kemerlerinden ve bacak arası kemerinden oluşan Comfort Kitini çıkarınız (Şek.14). Sirt desteğinin kumaş kaplamasının her bir tarafındaki düğmeleri çözünüz (Şek. 14A). Omuz kemerlerini sirt desteği kumaşındaki yuvalardan geçirin (Şek. 14B), arkadaki cırt cırtlı banttan ayırınız (Şek. 14C) ve sirt desteği yükseklik ayarlama kemerinin kumaştan düzgün şekilde çıktığından emin olarak arkadaki kumaş şeridi çıkarınız (Şek.14D).

15. Kumaş minder çıkardıktan sonra (Şek. 15), iki düğmeyi kullanarak sirt desteğinin arkasındaki kumaş şeridi ayırınız (Şek. 15A) ve sirt desteği yükseklik ayarlama kontrolünü uygun şekilde serbest bırakınız (Şek. 15B). Orta dolguyu destekten her bir taraftaki cırt cırtlı bölümler aracılığıyla ayırınız (Şek. 15C) ve kumaşı ayarlanabilir sirt desteği çerçevesinin altından geçecek şekilde aşağıya doğru çekiniz (Şek. 15D).

16. Koltuktaki iki düğmeyi yan konektörlerden çözünüz (Şek. 16); bel kemerlerini yuvalardan çıkarınız (Şek. 16A) ve iki düğmeyi arkadaki plastik destekten çözünüz (Şek. 16B). Koltuğun altında bulunan kumaş şeridi bonurun çevresine sarılan cırt cırtlı banttan ayırınız (Şek. 16C) ve şekilde belirtilen kemeri açınız (Şek. 16D). Kumaşı her bir taraftaki ön bar desteklerinden çıkararak işlemi tamamlayınız (Şek. 16E).

Kaplamayı koltuğa takmak için, aynı adımları ters sırayla izleyiniz.

COMFORT KİTİ

Comfort Kiti, 2 omuz dolgusundan ve bir dolgulu bacak arası kemerinden oluşur ve iki koltuk ünitesi tarafından paylaşılır.

17. Omuz dolgularını kemerlere geçirin ve tokayı, dolgulu bacak arası kemerine takınız (Şek. 17-17A).

KOLTUK ÜNİTESİ 2 (6ay+/48ay)

KOLTUK ÜNİTESİ 2'NİN MONTE EDİLMESİ

Koltuk ünitesi 2 yalnızca ileri bakan düzende monte edilebilir.

18. Koltuk ünitesini açınız ve bir tık sesi duyana kadar koltuk ünitesini pusetteki yan konektörlere takınız (Şek. 18), ardından her bir tarafta bulunan plastik destekler aracılığıyla sırt desteğini çerçeveye takınız. Plastik sırt desteği desteklerini iki boruya takarak (Şek. 18A) plastiğin çıkıntı yapan üçgen kısmının, kol konektörünün hemen altında bulunan bağlantı noktalarını hizalı şekilde yerleştirdiğinden emin olunuz (Şek. 18B-18C). Bileşen üzerindeki kilit kolunu bir tık sesi duyana kadar döndürerek bağlantıyı tamamlayınız (18D).

UYARI: Kumaşı aşığıya çekerek bağlantıyı kontrol ediniz. Plastik bileşenin hareket etmesi halinde, uygun bir bağlantı sağlamak için yukarıda açıklanan adımları tekrarlayınız.

19. Koltuk ünitesi 2 kendi özel tenseli ile birlikte temin edilir. Tenteyi takmak için, iki uçta bulunan plastik bileşenleri pusetin borularında bulunan bağlantı noktalarına geçirin (Şek. 19-19A). Sırt desteğinin arkasındaki iki düğmeyi takarak bağlantıyı tamamlayınız (19B). Tente, fermuar açılarak uzatılabilir (Şek. 19C). Tente kaydırılabilir özelliktedir ve tenteye bastırılması ya da tentenin yukarı çekilmesi yoluyla iki farklı konuma ayarlanabilir. Tenteyi pusetteki çıkarmak için, bunu sırt desteğine bağlayan iki düğmeyi çözünüz ve plastik bileşende bulunan pime basarak ve diğer yandan tenteyi yukarı çekerek tenteyi yan borulardaki bağlantı elemanlarından kaydırıp çıkarınız (Şek. 19D).

Koltuk ünitesi montajını tamamlamak için, ön barı ve comfort kitini takınız.

İkinci koltuk ünitesini demonte etmek için, aynı adımları ters sırayla tekrarlayınız.

20. Kaplama ikinci koltuk ünitesinden çıkarılabilir. Koltuk ünitesini çerçeveleden sökünüz ve ön barı çıkarınız (Şek. 20). Kumaş şeritleri iki açıklıktan geçirerek koltuk ünitesini plastik kaideden serbest bırakınız (Şek. 20A) ve kumaşı ön bar konektörlerinden serbest bırakınız (Şek. 20B). Koltuk ünitesinin arkasındaki cırt cırtlı bantı serbest bırakarak ve kaidesinden kaydırıp çıkararak işlemi tamamlayınız (Şek. 20C).

KOLTUK ÜNİTESİ 2 İLE PUSETİN KATLANMASI VE AÇILMASI

21. Tentenin yüksekliği iki farklı konuma ayarlanabilir. Puseti katmak için, tenteyi aşığıya iterek daha alt konuma getiriniz. Bir yandan koltuğu sırt desteğine doğru döndürerek, koltuk ünitesinin sağ tarafındaki düğmeye basınız (Şek. 21-21A). Bir yandan düğmeye "B" basarken diğer yandan kaldaki anahtar "A" sola ya da sağa getiriniz (Şek. 21B); kolu ileriye itiniz (Şek. 21C) ve puset kendiliğinden kapanır. Puset katlanmış konumda otomatik olarak kilitletir (Şek. 21D). Madde 12'de açıklandığı şekilde puseti açmak için, pusetin yanında bulunan kol kilidini serbest bırakınız ve puset tamamen açılıncaya kadar bir yandan kolu yukarıya çekerken diğer yandan ön bacakları yerine kaydırınız. Açmak için koltuk ünitesini aşığıya itiniz (Şek. 21E)

KOLTUK ÜNİTESİ 2'DE SIRT DESTEĞİNİN AYARLANMASI

22. İki yanda bulunan fermuarlar açılarak/kapatılarak sırt desteği 2 konuma ayarlanabilir (Şek. 22).

TAŞIMA SAPI

23. Taşıma sapi, iki konuma sahiptir. Konumu seçmek için, bir yandan düğmeye "B" basarken diğer yandan anahtar "A" sola ya da sağa getiriniz (Şek. 23).

AYAK DESTEĞİ

24. İki koltuk ünitesi, çıkarılabilir olan aynı ayak desteğini paylaşır. Plastik konektörleri koltuk ünitesinin altında bulunan bağlantı noktalarına takarak ayak desteğini monte ediniz (Şek. 24-24A). Sökmek için, iki plastik düğmeye basınız ve kaydırıp çıkarınız (Şek. 24B).

Ayak desteği, birden çok konuma sahiptir: aşığıya doğru yerleştirme için, iki yan düğmeye basınız (Şek. 24C) ve istenen konuma itiniz. Ayak desteğini kaldırmak için, yukarıya çekmeniz yeterlidir.

PARK FRENI

25. Park freni, pusetin her iki arka tekerleğinde aynı anda devreye girer. Freni etkinleştirmek için kola bastırınız (Şek. 25). Devreden çıkarmak için, kolu kaldırınız.

UYARI: Puset durdurulduğunda daima frenleri uygulayınız. Park frenleri etkinleştirilmiş olsa da, çocuk ikenyken puseti kesinlikle eğimli bir yüzey üzerinde bırakmayınız.

UYARI: Fren kolunu çalıştırdıktan sonra, frenlerin arka tekerlek birimlerinin her ikisinde de düzgünce etkinleştirilmiş olduğundan emin olunuz.

DÖNEBİLEN TEKERLEKLER

26. Ön tekerlekleri döner modda kullanmak için, ön tekerleklerin altında bulunan kolu yukarı itiniz (Şek. 26). Yerine kilitlemek için, aşığı itiniz (Şek. 26A).

BÜYÜK SEPET

Sepet halihazırda çerçeveye monteli durumdadır. Çıkarmak isterseniz, aşağıda açıklanan adımları izleyiniz.

27. İki düğmeyi çözünüz ve arkadaki cırt cırtlı bantı ayırınız (Şek. 27); kumaş şeridi yuva içerisinde ve çerçevedeki metal halka içerisinde kaydırınız (Şek. 27A). aynı işlemi diğer tarafta da tekrarlayınız. Sepeti arka boruya bağlayan 3 cırt cırtlı bant bölümünü ayırınız (Şek. 27B) ve her bir taraftaki 3 düğmeyi çözünüz (Şek. 27C-27D). Ön ayak plakasının altında bulunan düğmeleri çözerek ve şeritleri çekip çıkararak işlemi tamamlayınız (Şek. 27E).

YAĞMURLUK

Pusete, her bir koltuk ünitesi ile kullanılabilen bir yağmurluk ile donatılmıştır.

28. Yağmurluğu KOLTUK ÜNİTESİ 1 ile kullanılması. Yağmurluğu tente üzerine yerleştirerek koltuk sırt desteğinin arkasındaki cırt cırtlı bant bölümlerini kapatınız (Şek. 28) ve tekerleklerin yanındaki esnek bantları kullanarak bağlama işlemi tamamlayınız (Şek. 28A). Yağmurluk bir fermuarla donatılmıştır, böylece sırt desteğinin yüksekliğine uyum sağlama için büyüklüğü arttırılabilir/azaltılabilir.

29. Yağmurluğu KOLTUK ÜNİTESİ 2 ile kullanılması. Yağmurluğu tente üzerine yerleştiriniz ve kol konektörleri altındaki cırt cırtlı bant bölümlerini kapatınız (Şek. 29); tekerleklerin yanındaki esnek bantları kullanarak bağlama işlemi tamamlayınız.

Yağmurluk ayrıca Snuggle Pod (ayrı satılan aksesuar) ile birlikte kullanılabilir. Kullanım talimatları için ilgili kılavuza bakınız.

Yağmurluğu kullandıktan sonra, ıslak ise düzgünce kurumasını sağlayınız.

Yağmurluk hem ileriye, hem de ebeveyn bakaacak şekilde kullanılabilir.

UYARI: Boğulmaya neden olabileceğinden, yağmurluk; pusete üzerinde tente uzatılmadan kullanılamaz. Yağmurluk pusete takılı ise; puseti, içinde çocuk varken kesinlikle doğrudan güneş ışığına maruz bırakmayınız çünkü sıcaklık önemli ölçüde artacaktır.

PUSETİN PORTBEBE / OTO KOLTUĞU / UYKU TULUMU İLE KULLANILMASI

One4Ever pusete aşağıdaki elemanlar ile uyumludur:

- Kiros i-Size Fast In/Kiros Evo i-Size Fast In Oto Koltuğu
- Kaily oto koltuğu
- Best Friend Light Portbebe
- Snuggle Pod

Pusete Oto Koltuğu ve Portbebe montajı ve bunlarla kullanımı hakkında talimatlar için, One4Ever adaptörlerinin kılavuzuna bakınız.

Pusetin Uyku Tulumu ile kullanımı hakkında talimatlar için, ayrı satın aldığınız aksesuarın kullanım kılavuzuna bakınız.

GARANTİ

Ürün, talimatlarda belirttiği üzere, normal kullanımda her türlü uygunsuzluğa karşı garantilidir. Dolayısıyla garanti; uygunsuz kullanım, aşınma veya kazalardan kaynaklanan hasar durumunda geçerli değildir. Uygunsuzluğa karşı garanti süresi için, varsa, satın aldığınız ülkedeki geçerli ulusal yasaların özel hükümlerine bakınız.

ВАЖНО - ПРОЧЕТЕ-ТЕ ВНИМАТЕЛНО И ЗАПАЗЕТЕ ЗА БЪДЕЩИ СПРАВКИ.

ПРЕДУПРЕЖДЕНИЕ: ПРЕДИ УПОТРЕБАТА ОТСТРАНЕТЕ ВСИЧКИ НАЙЛОНОВИ ТОРБИЧКИ И ОПАКОВЪЧНИ МАТЕРИАЛИ ОТ ПРОДУКТА И ГИ СЪХРАНЯВАЙТЕ НА НЕДОСТЪПНО ЗА ДЕЦА МЯСТО.

ПРЕДУПРЕЖДЕНИЯ

- **ПРЕДУПРЕЖДЕНИЕ:** Никога не оставяйте детето без надзор.
- **ПРЕДУПРЕЖДЕНИЕ:** Уверете се, че всички устройства за заключване са активирани преди използване.
- **ПРЕДУПРЕЖДЕНИЕ:** За да избегнете нараняване, уверете се, че детето е на безопасно разстояние, преди да разгънете или сгънете този продукт.
- **ПРЕДУПРЕЖДЕНИЕ:** Не оставяйте детето да играе с този продукт.
- **ПРЕДУПРЕЖДЕНИЕ:** Винаги използвайте системата за задържане.
- Използването на ремъка за чатала и на предпазните колани е от съществено значение, за да се гарантира безопасността на детето. Използвайте винаги предпазните колани едновременно с ремъка за чатала.
- **ПРЕДУПРЕЖДЕНИЕ:** Преди употреба да се провери дали са правилно задействани приспособленията за закрепване на кошчето за бебешката количка, на

седалката или на автомобилното детско столче.

- **ПРЕДУПРЕЖДЕНИЕ:** Този продукт не е подходящ за тичане или пързаяне.
- **ПЪРВА СЕДАЛКА:** За новородени и бебета до около 6-месечна възраст облегалката трябва да се използва в напълно легнало положение.
- **ПЪРВА СЕДАЛКА:** Превозното средство е подходящо за деца от 0-месечна възраст до 4 години или до 22 kg, което ограничение настъпи първо.
- **ВТОРА СЕДАЛКА: ПРЕДУПРЕЖДЕНИЕ:** Седалката не е подходяща за деца под 6-месечна възраст.
- **ВТОРА СЕДАЛКА: ПРЕДУПРЕЖДЕНИЕ:** Превозното средство е подходящо за деца от 6-месечна възраст до 4 години или до 22 kg, което ограничение настъпи първо.
- Единствено столчетата за автомобил KIROS I-SIZE FAST IN/KIROS EVO I-SIZE FAST IN и/или KAILY, и/или кошът BEST FRIEND LIGHT, оборудвани с подходящите устройства за съвместимо закачване, могат да се закачат за количка CHICCO ONE4EVER.
- **При поставен бебешки кош върху количката: ПРЕДУПРЕЖДЕНИЕ:** Този продукт, в конфигурацията бебешка количка, е подходящ за дете, което не е в състояние да седи самостоятелно, да се обръща и да се изправя, като се обляга на ръце и колене. Максимално тегло на де-

тето: 9 kg.

- **ПРЕДУПРЕЖДЕНИЕ:** Не слагайте друго матраче върху доставеното или препоръчаното от производителя.
- Спирачното устройство трябва да бъде винаги задействано, когато слагате или изваждате детето от количката.
- Използвайте спирачното устройство винаги, когато спирате.
- Никога не оставяйте количката върху наклонена повърхност, докато детето е в нея, дори със задействани спирачки.
- Не претоварвайте багажната кошница. Максимално тегло 3 kg.
- Всякакви тежести, закачени на ръкохватките и/или облегалката, и/или отстрани на количката, излагат на опасност стабилността ѝ.
- Не превозвайте повече от едно дете наведнъж.
- Не използвайте към детската количка аксесоари, резервни части или компоненти, които не са доставени или одобрени от производителя.
- Не използвайте продукта, ако има счупени, скъсани или липсващи части.
- Със столчето за автомобил, монтирано върху количката, това превозно средство не е кошара или легло; ако детето трябва да спи, трябва да се постави в кош порт бебе, кошара или легло.
- Преди сглобяване проверете продукта и всички негови компоненти за каквито и да било повреди, причинени при транспортиране. В този случай продуктът

- не трябва да се използва и трябва да се съхранява на подходящо разстояние извън обсега на деца.
- При регулиране се уверете, че движещите се части на количката не влизат в контакт с детето.
- Уверете се, че лицето, което ползва количката, знае как да го прави по най-безопасния начин.
- Този продукт трябва да се използва само от възрастен.
- Продуктът трябва да се сглобява само от възрастен.
- За да се избегне риск от задушаване, никога не давайте на детето си и не поставяйте в близост до него предмети с връзки.
- Никога не използвайте количката по стълби или ескалатори: възможно е неочаквано да загубите равновесие.
- Винаги внимавайте, когато се качвате или слизате от стъпало или тротоар.
- Ако оставите количката на слънце дълго време, трябва да изчакате да се охлади, преди да поставите детето в нея. Продължителното излагане на слънце може да доведе до промяна на цвета на материалите и на тъканта.
- Избягвайте контакта на детската количка със солена вода, за да предотвратите образуването на ръжда.
- Не използвайте количката на плажа.
- **ПРЕДУПРЕЖДЕНИЕ:** никога не използвайте цялата дръжка, за да повдигате количката с детето в нея.
- Когато не я използвате, съхранявайте количката на място, недостъпно за деца.

ПРЕПОРЪКИ ЗА ПОЧИСТВАНЕ И ПОДДРЪЖКА

Този продукт се нуждае от периодична поддръжка. Почистването и поддръжката трябва да се извършват само от възрастни.

ПОЧИСТВАНЕ

Количката се предлага с две седалки. Седалка 1 (Фиг. А), Седалка 2 (Фиг.В). Текстилната част и на двете може да се сваля изцяло (вижте глава „Обличане/събличане на седалката“). За почистването на текстилните части виж етикетите за пране. По-долу са посочени символите за пране и тяхното значение:



Перете на ръка в студена вода



Не избелвайте



Не сушете в сушилна машина



Не гладете



Не подлагайте на химическо чистене

Почиствайте пластмасовите части периодично с влажна кърпа, не използвайте разтворители или абразивни продукти. Винаги подсушавайте металните части след евентуален контакт с вода, за да предотвратите образуването на ръжда.

ПОДДРЪЖКА

Периодично проверявайте износеността на колелата и ги поддържайте чисти от прах и пясък. Уверете се, че всички пластмасови части са чисти от прах, замърсявания и пясък, за да се избегне триене, което може да попречи на правилното функциониране на количката. Съхранявайте количката на сухо място. Смазвайте подвижните части само ако е необходимо, с малко количество лубрикант на силиконова основа.

Преди да сглобите продукта, се уверете, че разполагате с всички компоненти за този модел. Ако някоя част липсва, моля свържете се с отдела за обслужване на клиенти на Chicco. За монтажа на продукта не е необходимо да използвате никакви инструменти. Важна забележка: Изображенията и инструкциите, включени в настоящото упътване, се отнасят за един модел количка; някои компоненти и функции, които са описани тук, могат да се изменят в зависимост от модела, който сте закупили.

СГЛОБЯВАНЕ НА КОЛИЧКАТА

ПРЕДУПРЕЖДЕНИЕ: Извършете тази операция, като внимавате детето или евентуално други деца да са на подходящо разстояние. Уверете се, че при тези операции движещите се части на количката не влизат в контакт с тялото на детето.

1. Количката се получава сгъната (Фиг.1). Отворете куката за съгване и натиснете предната част на количката напред и в същото време дръпнете дръжката нагоре, докато чуете щракване за пълно разгъване (Фиг. 1А-1В).
2. Поставете предното колело в съответния отвор, докато чуете щракване за блокиране (Фиг. 2). Повторете същото действие и за второто предно колело.
3. Поставете задното колело в съответния отвор, като плоската част на щифта съвпадне със съответната форма в отвора на рамката (Фиг.3). Повторете същото действие и за другото колело.

За да свалите предните и задните колела, задействайте устройствата за освобождаване, показани на фигури 3А-3В.

ПРЕДУПРЕЖДЕНИЕ: Преди употребата на количката се уверете, че колелата са добре застопорени към рамката, като леко дръпнете навън.

СЕДАЛКА 1 (0m+/48m) МОНТАЖ НА СЕДАЛКА 1

Седалката може да се монтира с лице към родителя или с лице към пътя.

4. Разгънете седалката, като натиснете бутона, разположен на облегалката до пълното разгъване (Фиг.4-4А); повдигнете

гнездата за закачване на предпазния борд (Фиг.4В) и го закачете към самия борд (Фиг. 4С). За да свалите борда, натиснете страничните бутони (Фиг. 4D) и изтеглете нагоре.

ПРЕДУПРЕЖДЕНИЕ: Винаги обезопасявайте детето с предпазния колан. Предпазният борд НЕ е устройство за обезопасяване на детето.

ПРЕДУПРЕЖДЕНИЕ: Кухият профил не трябва да бъде използван за повдигане на продукта с детето вътре.

Закачете седалката към страничните шарнири на количката (Фиг.4Е), докато чуете щракване за настъпило закачване, и отворете сенника, като го дръпнете напред (Фиг.4F).

5. СЕДАЛКА 1 може да се обръща. За да смените позицията на седалката, извадете я от страничните шарнирни съединения, като натиснете бутоните за откачване и я изтеглете нагоре (Фиг.5) и я закачите в обратната конфигурация (Фиг.5А-5В), както е описано в точка 4.

ПРЕДУПРЕЖДЕНИЕ: Проверете дали сте монтирали правилно седалката, като я дръпнете нагоре.

ПРЕДУПРЕЖДЕНИЕ: Не сваляйте седалката от количката, когато детето е в нея.

РЕГУЛИРАНЕ НА ОБЛЕГАЛКАТА НА СЕДАЛКА 1

6. Облегалката може да се регулира в 3 позиции на височина. Изтеглете нагоре лентата, разположена на задната страна, за да увеличите височината на облегалката (Фиг.6). За да намалите височината, натиснете облегалката надолу (Фиг.6А). Всяка позиция се определя с щракване за захващане.

7. Облегалката може да бъде нагласяна в 4 положения. За да я наклоните, натиснете лоста, поставен отзад (Фиг.7). За да я повдигнете, натиснете облегалката нагоре, докато достигнете желаната позиция (Фиг. 7А).

СЕННИК НА СЕДАЛКА 1

Предоставеният сенник е монтиран върху седалката и може да се сваля.

8. Като разкопчаете ципа, може да удължите сенника (Фиг. 8). Налице е свалач с визьор, за да предостави допълнителна защита (Фиг.8А).

9. За да свалите сенника, разкопчайте ципа, който го свързва с облегалката (Фиг.9), и свалете от него двете странични пластмасови вложки (Фиг. 9А). След това откачете текстилната част от пластмасовите щифтове от двете страни (Фиг.9В) и изтеглете сенника нагоре, като извадите металната пръчка от съответните гнезда (Фиг.9С).

За монтажа изпънете току-що описаните операции в обратен ред.

ПРЕДУПРЕЖДЕНИЕ: Операцията по закрепване на сенника трябва да се извърши от двете страни на количката. Проверете дали е правилно закрепен.

СГЪВАНЕ И РАЗГЪВАНЕ НА КОЛИЧКАТА СЪС СЕДАЛКА 1

Можете да сгънете количката както без, така и със седалка (в двете конфигурации за употреба: с лице към пътя или с лице към родителя).

За правилно сгъване на количката се препоръчва да оставите предпазния борд, монтиран върху седалката.

10. Сгъване на количката със седалка с лице към пътя. Поставете облегалката в най-ниската конфигурация; завъртете облегалката напред от лостчето на задната страна на същата (Фиг. 10); след като сте съединили облегалката върху седалката (Фиг. 10А), я завъртете назад към дръжката (Фиг.10B-10C). Задействайте курсор „А“ върху дръжката, без значение дали от едната, или от двете страни, и едновременно натиснете бутон „В“ (Фиг. 10D); натиснете дръжката напред (Фиг. 10E) и количката ще се сгъне сама. Количката ще се блокира автоматично в сгънато положение (Фиг. 10F).

11. Сгъване на количката със седалка с лице към родителя. Поставете облегалката в най-ниската конфигурация; завъртете облегалката към седалката от лоста на задната страна до компактна позиция (Фиг.11); Задействайте курсор „А“ върху дръжката, без значение дали от едната, или от двете страни, и едновременно натиснете бутон „В“ (Фиг. 11А); натиснете

дръжката напред (Фиг. 11В) и количката ще се сгъне сама (Фиг. 11С).

12. За да разгънете отново количката, независимо от каква конфигурация (с лице към пътя или с лице към родителя), стъпките са същите. Деблокирайте лоста за съгъване отстрани на количката (Фиг.12) и плъзнете предните крачета, като едновременно с това изтеглете дръжката нагоре до пълното разгъване.

Отворете седалката от лоста, разположен зад облегалката (Фиг. 12А), и вдигнете предпазния борд (Фиг.12В).

ПРЕДПАЗНИ КОЛАНИ

13. Количката се предлага с петточкова система за обезопасяване, която се състои от две презрамки за раменете, два поясни колана и презрамка между краката със заключващ механизъм.

ПРЕДУПРЕЖДЕНИЕ: За употреба при новородени и бебета до около 6-месечна възраст може да се наложи да намалите дължината на коланите, за да ги приспособите към ръста на детето.

ПРЕДУПРЕЖДЕНИЕ: ЗА УПОТРЕБА ОТ РАЖДАНЕТО ДО 6-МЕСЕЧНА ВЪЗРАСТ Е НЕОБХОДИМО ДА ПОЗИЦИОНИРАТЕ ОБЛЕГАЛКАТА В НАЙ-ДОЛНО ПОЛОЖЕНИЕ (Фиг. 13).

Уверете се, че презрамките за рамене са на идеалната височина за Вашето дете. В противен случай регулирайте височината им (Фиг. 13А) и повторете същата операция и за колана на кръста. След като поставите бебето в количката, затегнете коланите, като прекарате двата накрайника (А) през заключващия механизъм на презрамките за рамене (В) и след това през този на колана между краката (С) (Фиг. 13В). За да разкопчаете поясни колан, натиснете бутона в центъра на катарамата и изтеглете двата края навън (Фиг.13С).

ПРЕДУПРЕЖДЕНИЕ: За да се гарантира безопасността на детето, трябва да използвате едновременно презрамката между крачетата, поясна колан и предпазните колани.

ОБЛЕГАНЕ/СЪБЛИЧАНЕ НА СЕДАЛКА 1

За по-голям комфорт по време на операциите се препоръчва да поставите облегалката в най-горна позиция.

14. Свалете комплект Comfort, състоящ се от презрамки за раменете и колан между крачетата с подплънки (Фиг.14). Разкопчайте копчетата от двете страни на текстилната част на облегалката (Фиг. 14А). Прекарайте презрамките през отворите на текстилната част на облегалката (Фиг. 14В), разкопчайте задната велкро лента (Фиг. 14С) и извадете текстилната част на гърба (Фиг.14Д), като внимавате правилно да свалите лентата за регулиране на височината на облегалката от текстилната част.
15. След като сте свалили текстилната възглавница (Фиг. 15), откачете текстилната част на гърба на облегалката от двете копчета (Фиг. 15А) и извадете правилно устройството за регулиране на облегалката (Фиг. 15В). Извадете централната подплънка от опората чрез велкро лентите, поставени от двете страни (Фиг. 15С), и изтеглете надолу текстилната част, като плъзнете под рамката на регулируемата облегалка (Фиг. 15Д).
16. Разкопчайте двете копчета на седалката от страничните шарнирни съединения (Фиг. 16); извадете поясните ремъци от прорезите (Фиг. 16А) и разкопчайте двете копчета от пластмасовата опора на гърба (Фиг. 16В). В долната част на седалката разкачете текстилната част с велкро лента, която увива тръбата (Фиг. 16С), и отворете посочения колан (Фиг. 16Д). Завършете операциите, като извадите текстилната част от предпазния борд от двете страни (Фиг. 16Е).

За да облечете отново калфа на седалката, извършете описаните по-горе операции в обратен ред.

КОМПЛЕКТ COMFORT

Комплектът Comfort се състои от 2 раменни презрамки и един поясен колан с подплънка и е общ за двете седалки.

17. Прекарайте презрамките за раменете в подплънките и поставете заключващия механизъм в презрамката между краката с подплата (Фиг. 17-17А).

СЕДАЛКА 2 (6m+/48m)

МОНТАЖ НА СЕДАЛКА 2

Седалка 2 може да се монтира само в конфигурация с лице към пътя.

18. Разгънете седалката и я закачете към страничните шарнири на количката (Фиг.18), докато чуete щракване за настъпило закачване, и закачете облегалката към рамката, като използвате двете пластмасови опори от всяка страна. Поставете пластмасовите опори на облегалката в краищата на двете тръби (Фиг.18А), като внимавате да позиционирате правилно триъгълната издатина на пластмасовия компонент със съответното гнездо на вложката, разположено под шарнирното съединение на дръжката (Фиг.18В-18С). Завършете закачването, като завъртите лоста за съгъване на самия компонент, докато чуete щракване за настъпило закачване (18D).

ПРЕДУПРЕЖДЕНИЕ: Проверете правилното закачване, като издърпате текстилната част надолу. Ако пластмасовият компонент се движи, повторете описаната по-горе последователност за правилно закачване.

19. Седалка 2 е оборудван със специален сенник. За да закачите сенника, поставете пластмасовите компоненти, поставени в двата края, в съответните кучици, разположени върху тръбите на количката (Фиг. 19-19А). Завършете закачването с двете копчета на гърба на облегалката (19В). Като разкопчаете ципа, може да удължите сенника (Фиг. 19С). Сенникът е плъзгащ се и може да се регулира в две позиции чрез натискане надолу или издърпване нагоре. За да свалите сенника от количката, разкопчайте двете копчета, които го свързват с облегалката, и го свалете от куките на страничните тръби, като натиснете щифта върху пластмасовия компонент (Фиг. 19D) и в същото време го издърпате нагоре.

Завършете сглобяването на седалката, като монтирате предпазния борд и комплект comfort.

За да разглобите втората седалка, повторете операциите в обратен ред.

20. Текстилната част на втората седалка може да се сваля. Извадете седалката от рамката и откачете предпазния борд (Фиг. 20). Откачете седалката от пластмасовата основа, като прекарате текстилните ленти през двата отвора (Фиг. 20А), и извадете текстилната част от вложките на предпазния борд (Фиг. 20В). Завършете операциите, като премахнете велкро лентата на гърба на седалката и я извадите от основата ѝ (Фиг. 20С).

СГЪВАНЕ/РАЗГЪВАНЕ НА КОЛИЧКАТА СЪС СЕДАЛКА 2

21. Сенникът може да се плъзга по височина в две позиции. За да сгънете количката, поставете сенника в долно положение, като го натиснете надолу. Натиснете бутона от дясната страна на седалката и в същото време завъртете седалката към облегалката (Фиг. 21-21А). Задействайте курсора „А“ от една от двете страни върху дръжката и едновременно с това натиснете бутона „В“ (Фиг. 21В); натиснете дръжката напред (Фиг. 21С) и количката ще се сгъне сама. Количката ще се блокира автоматично в сгънато положение (Фиг. 21D). За да отворите отново количката, както е описано в точка 12, деблокирайте лоста за съгъване отстрани на количката и плъзнете предните крачета, като едновременно с това изтеглете дръжката нагоре до пълното разгъване. Разгънете седалката, като я натиснете надолу (Фиг. 21Е)

РЕГУЛИРАНЕ НА ОБЛЕГАЛКАТА НА СЕДАЛКА 2

22. Облегалката може да се регулира в 2 позиции, като отворите/затворите ципа от двете страни (Фиг. 22).

ДРЪЖКА

23. Дръжката може да се регулира в две позиции. За да изберете желаната позиция, задействайте курсора „А“ независимо от коя от двете страни върху дръжката и едновременно с това натиснете бутона „В“ (Фиг. 23);

СТЪПЕНКА

24. Стъпелката е обща и за двете седалки и може да се сваля.

Монтирайте стъпленката, като поставите пластмасовите вложки в съответните гнезда, разположени под седалката (Фиг. 24-24А). За да я свалите, натиснете двата пластмасови бутона и го извадете (Фиг. 24В).

Стъпленката за крака може да се регулира в няколко позиции: за да я поставите надолу, натиснете двата странични бутона (Фиг. 24С) и натиснете до желаната позиция. За да я повдигнете, е достатъчно да я повдигнете нагоре.

СПИРАЧКА ЗА ПАРКИРАНЕ

25. Спирачката блокира едновременно двете задни колела на количката. За да активирате спирачката система, натиснете надолу лоста (Фиг. 25). За да я деактивирате, натиснете лоста нагоре.

ПРЕДУПРЕЖДЕНИЕ: Използвайте спирачката винаги когато спирате. Не оставяйте никога количката на стръмни места, когато детето е седнало в нея, дори и спирачките да са задействани..

ПРЕДУПРЕЖДЕНИЕ: След като натиснете лоста, уверете се, че спирачките са блокирали правилно и двете групи задни колела.

ВЪРТЯЩИ СЕ КОЛЕЛА

26. За да разрешите въртеливото движение на предните колела, натиснете надолу лоста, поставен под групата на предните колела (Фиг. 26). За да я блокирате, я натиснете надолу (Фиг. 26А).

БАГАЖНА КОШНИЦА

Кошницата вече е монтирана върху рамката. Ако искате да я премахнете, следвайте описаните по-долу стъпки.

27. В задната част разкопчайте двете копчета и махнете велкро лентата (Фиг. 27); извадете текстилната лента през процепа и през металния пръстен, разположен върху рамката (Фиг. 27А). Извършете същата операция и за другата страна. Откачете 3-те велкро ленти, които свързват кошницата към задната тръба (Фиг. 27В), и разкопчайте 3-те копчета от всяка страна (Фиг. 27С-27Д). Завършете операцията, като разкопчате копчетата под предната платформа и извадите лентите (Фиг. 27Е).

ДЪЖДОБРАН

Количката се предлага с дъждобран, общ за двете седалки.

28. Употреба на дъждобрана със СЕДАЛКА 1. Поставете дъждобрана върху сенника, като затворите велкро лентите зад облегалката на седалката (Фиг. 28), и завършете закрепването близо до колелата със съответните ластиси (Фиг. 28А). Дъждобранът е снабден с цип за увеличаване/намаляване на размера му в зависимост от височината на облегалката.

29. Употреба на дъждобрана със СЕДАЛКА 2. Поставете дъждобрана върху сенника и залепете велкро лентите под шарнирното съединение на дръжката (Фиг. 29); завършете закрепването близо до колелата със съответните ластиси.

Дъждобранът може да се използва и със Snuggly Pod (аксесоарът се продава отделно). За инструкции за употреба вижте съответното ръководство.

След употреба оставете дъждобрана да изсъхне на въздух, ако се е намокрил.

Дъждобранът може да се използва както в позиция с лице към пътя, така и с лице към този, който управлява количката.

ПРЕДУПРЕЖДЕНИЕ: Дъждобранът не трябва да се използва върху количка без сенник, тъй като може да причини задушаване на детето. Когато дъждобранът е монтиран, не оставяйте никога на слънце количката с детето седнало в нея, за да предотвратите опасността от прегряване.

УПОТРЕБА НА КОЛИЧКАТА С КОШ / СТОЛЧЕ ЗА АВТОМОБИЛ / SNUGGLE POD

Количката One4Ever е съвместима със следните елементи:

- Столче за автомобил Kiros i-Size Fast In/Kiros Evo i-Size Fast In
- Детска седалка за автомобил Kaily
- Бебешки кош Best Friend Light
- Snuggly Pod

За монтажа и инструкциите за използване със столчето за автомобил и бебешкия кош вижте ръководството на адаптерите One4Ever.

За употреба на количката със Snuggly Pod направете справка с ръководството с инструкции за аксесоара, който сте закупили отделно.

ГАРАНЦИЯ

Продуктът има гаранция срещу всяка липса на съответствие при нормални условия на употреба, както е предвидено в инструкциите за употреба. Поради това гаранцията не се прилага в случай на щети, причинени от неправилна употреба, износване или случайни събития. В случай на липси на съответствие по време на срока на гаранцията моля, запознайте се със специфичните разпоредби на действащото национално законодателство в страната на покупката.

ВАЖЛИВО - УВАЖНО ПРОЧИТАЙТЕ ТА ЗБЕРЕЖІТЬ ДЛЯ ВИКОРИСТАННЯ В МАЙБУТНЬОМУ.

УВАГА: ПЕРЕД ВИКОРИСТАННЯМ ЗНИМІТЬ Й ВИКИНЬТЕ ВСІ НАЯВНІ ПЛАСТИКОВІ ПАКЕТИ І РЕШТУ КОМПОНЕНТІВ УПАКОВКИ. В БУДЬ-ЯКОМУ РАЗІ, ЗБЕРІГАЙТЕ ЇХ В НЕДОСТУПНОМУ ДЛЯ ДІТЕЙ МІСЦІ.

ЗАСТЕРЕЖЕННЯ

- **УВАГА:** Ніколи не залишайте дитину без нагляду.
- **УВАГА:** Перед використанням переконайтеся, щоб усі блокуючі механізми були прикріплені правильно.
- **УВАГА:** Щоб запобігти травмуванню дитини під час розкладання або складання візка, переконайтеся, що вона знаходиться на безпечній відстані.
- **УВАГА:** Не дозволяйте дитині гратися з цим виробом.
- **УВАГА:** Завжди використовуйте систему утримання дитини.
- Обов'язково використовуйте паховий ремінь і ремені безпеки, оскільки вони гарантують безпеку дитини. Завжди використовуйте ремені безпеки одночасно з паховим ременем.
- **УВАГА:** Перш ніж використовувати візок, перевірте, щоб правильно були прикріплені механізми

кріплення сидіння, колиски або автомобільного крісла.

- **УВАГА:** Цей виріб не призначений для використання під час бігу або катання на роликах.
- **ПЕРШЕ СІДІННЯ:** При перевезенні у візку дітей віком від народження і до 6 місяців спинка має перебувати у повністю відкинутому положенні.
- **ПЕРШЕ СІДІННЯ: УВАГА:** Транспортний засіб призначено для дітей віком від 0 місяців до 4 років або вагою до 22 кг, залежно від того, що настане раніше.
- **ДРУГЕ СІДІННЯ: УВАГА:** Це сидіння не придатне для дітей віком молодше 6 місяців.
- **ДРУГЕ СІДІННЯ: УВАГА:** Транспортний засіб призначено для дітей віком від 6 місяців до 4 років або вагою до 22 кг, залежно від того, що настане раніше.
- До візка CHICCO ONE4EVER можна кріпити лише автокрісла KIROS I-SIZE FAST IN/KIROS EVO I-SIZE FAST IN і/або KAILY і/або колиску BEST FRIEND LIGHT, оснащені відповідними кріпленнями.
- **Зі встановленою на візку колискою: УВАГА:** Цей виріб у конфігурації візка для новонароджених, призначений для дитини, яка ще не в змозі сидіти самостійно, перегортатися і підніматися з опорою на руки та коліна. Максимальна вага дитини: 9 кг.
- **УВАГА:** Не прикріплюйте додатковий матрацик зверху матраціка, що постачається у комплекті або рекомендується виробником.
- Кожного разу, коли необхідно по-

садити дитину у візок або вийняти з нього, завжди необхідно використовувати гальма.

- Використовуйте гальмівний механізм кожний раз, коли ви зупиняєте візок.
- В жодному разі не залишайте візок з дитиною на похилій поверхні, навіть якщо задіяні гальма.
- Не перевантажуйте кошик. Максимальна вага становить 3 кг.
- Будь-який вантаж, підвішений на ручки візка, його спинку або бічні частини, може порушити його стійкість.
- Не транспортуйте більше однієї дитини одночасно.
- Не використовуйте аксесуари візка, запасні частини або деталі, не поставлені або не схвалені виробником.
- Забороняється використовувати виріб з пошкодженими, відірваними або відсутніми частинами.
- Якщо автокрісло встановлено на візку, він не замінює собою колиску або ліжечко; якщо дитині потрібно спати, її необхідно покласти в переноску для транспортування дітей, колиску або ліжечко.
- Перед збиранням переконайтеся в тому, що виріб та всі його деталі не пошкоджені при транспортуванні. В іншому випадку не користуйтеся виробом і тримайте його в недоступному для дітей місці.
- Здійснюючи регулювання візка, слідкуйте за тим, аби його рухомі частини не торкалися дитини.
- Користувачі візка повинні добре знати принципи його роботи.
- Цей виріб має використовувати

виключно доросла особа.

- Складати виріб повинна тільки доросла особа.
- Щоб запобігти ризику удушення, не залишайте поруч із дитиною та не давайте їй речі, які мають тасьму або мотузки.
- Не користуйтеся візком на сходах або на ескалаторі: можлива втрата контролю.
- Будьте вкрай уважними при підйомі або спуску з тротуару чи зі сходинки.
- Після тривалого перебування візка на сонці дочекайтеся, доки він охолоне, і лише потім саджайте в нього дитину. Тривале перебування виробу на сонці може спричинити знебарвлення його матеріалів та текстилю.
- Уникайте контакту візка із солоною водою, щоб запобігти утворенню іржі.
- Не використовуйте візок на пляжі.
- **УВАГА:** ніколи не використовуйте ручку для підняття прогулянкового візка з дитиною всередині.
- Тримайте прогулянковий візок подалі від дітей, коли Ви ним не користуєтесь.

РЕКОМЕНДАЦІЇ З ЧИЩЕННЯ ТА ДОГЛЯДУ

Цей виріб потребує регулярного догляду. Операції з чищення та догляду мають виконуватись дорослою особою.

ЧИЩЕННЯ

Візок оснащено двома сидіннями: сидіння 1 (мал. А), сидіння 2 (мал.В). Чохли з обох сидінь повністю знімаються (див. розділ «Надягання/зняття оббивки з сидіння»). Під час очищення текстильних поверхонь слід дотримуватися інструкцій на етикетці. Нижче наведені символи прання з відповідними описами:



Прати вручну у холодній воді



Не відбілювати



Не сушити механічним способом



Не прасувати



Не піддавати хімічній чистці

Періодично чистіть пластмасові деталі вологою серветкою без використання розчинників або абразивів. Після контакту з водою витирайте насухо металеві частини, щоб запобігти утворенню іржі.

ДОГЛЯД

Регулярно перевіряйте стан зношення коліс і чистіть їх від пилу та піску. З метою уникнення потертостей, які можуть погіршити функціонування візка, перевіряйте, щоб усі пластмасові деталі були очищені від пилу, бруду та піску. Зберігайте візок у сухому місці. В разі необхідності змащуйте рухомі частини сухою силоновою оливою.

Перед складанням виробу перевірте наявність усіх компонентів для цієї моделі. Якщо деякі деталі відсутні, звертайтеся до центру обслуговування клієнтів компанії Chicco. Не потрібно використовувати ніякі інструменти для монтажу виробу.

Важливе зауваження: малюнки й інструкції, що містяться в даній книжці, стосуються одного з варіантів прогулянкового візка, деякі компоненти та деякі функції, описані в ній, можуть відрізнятися залежно від придбаного вами варіанту візка.

ЗБИРАННЯ ВІЗКА

УВАГА: при виконанні цих дій переконайтеся, що ваша дитина й інші діти перебувають на безпечній відстані від візка. Стежте, щоб під час цих операцій рухомі частини прогулянкового візка не торкалися дитини.

1. Візок постачається у складеному вигляді (мал.1). Відпустіть фіксатор і штовхніть передню частину візка вперед, при цьому одночасно потягніть вгору ручку, поки почуєте клацання, що підтверджує розкриття (мал. 1A-1B).
2. Вставте переднє колесо у відповідний отвір так, щоб почути клацання, яке підтверджує фіксацію (мал. 2). Повторіть ці ж дії для другого переднього колеса.
3. Вставте заднє колесо у відповідний отвір, сумістивши пласку частину штифта з відповідною формою в отворі каркаса (мал. 3). Повторіть ці ж дії для іншого колеса.

Щоб зняти передні та задні колеса, скористайтеся механізмами від'єднання, показаними на малюнках 3A-3B.

УВАГА: Перед використанням візка переконайтеся в тому, що колеса надійно закріплені на каркасі, троху потягнувши їх назовні.

СІДІННЯ 1 (0 місяців+/48 місяців) МОНТАЖ СІДІННЯ 1

Сідіння можна встановити обличчям до мами або обличчям вперед.

4. Повністю розкрийте сідіння за допомогою кнопки на спинці (мал. 4-4A); підніміть тримачі протиударного бампера (мал. 4B) і прикріпіть бампер (мал. 4C). Щоб зняти бампер, натисніть бічні кнопки (мал. 4D) і потягніть його вгору.

УВАГА: Обов'язково пристібайте дитину ремнями безпеки. Бампер НЕ є пристроєм для утримання дитини.

УВАГА: Не можна використовувати бампер для підняття виробу, коли всередині знаходиться дитина.

Прикріпіть сідіння до бічних шарнірів візка (мал. 4E), поки не почуєте клацання, яке підтверджує фіксацію, та розкрийте капюшон, потягнувши його вперед (мал. 4F).

5. СІДІННЯ 1 можна розвертати. Щоб змінити положення сідіння, змініть його з бічних шарнірів, натиснувши кнопки роз'єднання, та потягніть його вгору (мал. 5); і прикріпіть у протилежному положенні (мал. 5A-5B), як описано в пункті 4.

УВАГА: Перевірте надійне кріплення сідіння, потягнувши його вгору.

УВАГА: Не знімайте сідіння візка, коли на ньому сидить дитина.

РЕГУЛЮВАННЯ СПИНКИ СІДІННЯ 1

6. Висота спинки регулюється у 3 положеннях: щоб збільшити висоту спинки, потягніть вгору ремінець ззаду (мал. 6). Щоб зменшити висоту, штовхніть спинку вниз (мал. 6A). Фіксація у кожному положенні підтверджується клацанням.

7. Нахил спинки змінюється у 4 положеннях. Щоб відкинути її, підніміть важіль ззаду (мал. 7). Щоб підняти спинку, штовхніть її вперед до потрібного положення (мал. 7A).

КАПЮШОН СІДІННЯ 1

Капюшон з комплекта встановлюється на сідінні і є знімним.

8. Розстібнувши з'єднувальну частину, можна подовжити капюшон (мал. 8). Для додаткового захисту передбачено висувний козирок (мал. 8A).
9. Щоб зняти капюшон, розстібніть з'єднувальну частину, яким він кріпиться до спинки (мал. 9) і відстібніть від спинки два бічні пластикові фіксатори (мал. 9A). Потім від'єднайте текстильну оббивку від пластикових штирків з обох сторін (мал. 9B) і потягніть капюшон вгору, вийнявши металевий стрижень з відповідних гнізд (мал. 9C). Щоб встановити капюшон, виконайте описані вище операції у зворотному порядку.

УВАГА: Операцію пристібання капюшона необхідно виконати з обох сторін прогулянкового візка. Перевірте надійність його фіксації.

СКЛАДАННЯ ТА РОЗКЛАДАННЯ ВІЗКА З СІДІННЯМ 1

Можна скласти візок як без сідіння, так і з сідінням (в обох конфігураціях використання: обличчям вперед – обличчям до мами). Для правильного закриття коляски рекомендується утримувати захисний бампер змонтованим на сідінні.

10. Складання візка з сідінням, встановленим обличчям вперед.

Установіть спинку у найнижче положення; нахиліть спинку вперед, відтягнувши важіль, розташований ззаду на спинці (мал. 10); після того як спинка складена на сідіння (мал. 10A), поверніть її назад до ручки (мал. 10B-10C). Перемістіть повзунок «А» на ручці все одно в яку сторону та одночасно натисніть кнопку «В» (мал. 10D); штовхніть ручку вперед (мал. 10E), і візок складеться сам. Візок автоматично заблокується у складеному стані (мал. 10F).

11. Складання візка з сідінням, встановленим обличчям до мами. Установіть спинку у найнижче положення; складіть спинку на сідіння, відтягнувши важіль ззаду до складеного стану (мал. 11). Перемістіть повзунок «А» на ручці все одно в яку сторону та одночасно натисніть кнопку «В» (мал. 11A); штовхніть ручку вперед (мал. 11B), і візок складеться сам (мал. 11C).

12. Щоб знову розкрити візок, у який би конфігурації він не знаходився (обличчям вперед або обличчям до мами), необхідно виконати такі самі операції. Відпустіть фіксатор збоку на візку (мал. 12) і звільніть передні ніжки, одночасно потягнувши ручку вгору до повного розкриття.

Розкрийте сідіння за допомогою важеля ззаду на спинці (мал. 12A) і підніміть протиударний бампер (мал. 12B).

РЕМЕНІ БЕЗПЕКИ

13. Візок оснащено п'ятиточковою системою утримання, яка складається з двох плечових ременів, двох поясних ременів і одного пахового ременя з пряжкою.

УВАГА: Для перевезення дітей віком від народження і до 6 місяців, можливо, необхідно буде вкоротити довжину ременів відповідно до статури дитини.

УВАГА: Для ПЕРЕВЕЗЕННЯ ДІТЕЙ ВІКОМ ВІД НАРОДЖЕННЯ ДО 6 МІСЯЦІВ НЕОБХІДНО УСТАНОВИТИ СПИНКУ В НАЙНИЖЧЕ ПОЛОЖЕННЯ (мал. 13).

Перевірте, щоб плечові ремені знаходилися на ідеальній висоті для вашої дитини. В іншому випадку відрегулюйте їх висоту (мал. 13A) і повторіть таку саму операцію також для поясного ременя. Посадивши дитину у візок, пристібніть ремені безпеки, вставивши два зубці (A) у пряжки плечових ременів (B), а потім пристібнувши їх до пряжки пахового ременя (C) (мал. 13B). Щоб відстебнути паховий ремінь, натисніть кнопку посередині пряжки та потягніть назовні два кінци (мал. 13C).

УВАГА: щоб гарантувати безпеку дитини, обов'язково необхідно одночасно використовувати паховий ремінь, поясний ремінь та ремені безпеки.

НАДАГАННЯ/ЗНЯТТЯ ОББИВКИ СІДІННЯ 1

Для більшої зручності під час виконання операцій рекомендується підняти спинку у найвище положення.

14. Змініть комплект «Комфорт», що складається з плечових ременів і пахового ременя з м'якою накладкою (мал. 14). Розстібніть кнопки з обох сторін текстильної оббивки спинки

(мал. 14А). Витягніть плечові реміні кризь петлі у текстильний оббивці спинки (мал. 14В), розстебніть задню липучку (мал. 14С) і змініть текстильний клапан ззаду (мал. 14D), подбавши про те, щоб правильно зняти з текстильної оббивки ремінець регулювання висоти спинки.

15. Після зняття текстильної подушки (мал. 15), змініть чохол ззаду на спинці, розстебнувши дві кнопки (мал. 15А), і правильно змініть важіль регулювання спинки (мал. 15В). Від'єднайте центральну оббивку від опори, розстебнувши липучки з обох сторін (мал. 15С), і потягніть вниз текстильну оббивку під каркас регульованої спинки (мал. 15D).

16. Відстебніть дві кнопки сидіння від бічних шарнірів (мал. 16); вийміть поясні ремінці з петель (мал. 16А) і відстебніть дві кнопки від пластмасової опори на задній стороні (мал. 16В). Під сидінням відстебніть текстильний клапан з липучкою, який закриває трубку (мал. 16С), і розстебніть показаний ремінь (мал. 16D). Завершіть операції, знявши текстильну оббивку з опор протиударного бампера з обох сторін (мал. 16Е).

Для того щоб знову надягнути оббивку на сидіння, виконайте щойно описані операції у зворотному порядку.

КОМПЛЕКТ «КОМФОРТ»

Комплект «Комфорт» складається з 2 м'яких накладок плечових ремінців і м'якої накладки пахового реміня і є спільним для двох сидінь.

17. Вставте плечові реміні у м'які накладки та вставте пряжку у м'яку накладку пахового реміня (мал. 17-17А).

СИДІННЯ 2 (6 місяців+/48 місяців) МОНТАЖ СИДІННЯ 2

Сидіння 2 можна встановити лише в положенні обличчям вперед.

18. Розкрийте сидіння та прикріпіть його до бічних шарнірів візка (мал. 18), поки не почуєте клацання, яке підтверджує фіксацію, та прикріпіть спинку до каркаса за допомогою двох пластмасових опор з кожної сторони. З'єднайте пластмасові опори спинки з кінцями двох трубок (мал. 18А), правильно зістикувавши трикутний виступ пластмасової деталі з відповідним гніздом, розташованим під шарніром ручки (мал. 18В-18С). Завершіть з'єднання, повернувши важіль замка на самій деталі до клацання, що підтверджує з'єднання (18D).

УВАГА: Перевірте правильність з'єднання, потягнувши текстильну оббивку вниз. У разі зсуву пластмасової деталі повторіть описану вище послідовність, щоб забезпечити правильне з'єднання.

19. Сидіння 2 оснащено спеціальним капюшоном. Щоб прикріпити капюшон, вставте пластмасові деталі, розташовані на двох кінцях, у відповідні кріплення на трубах візка (мал. 19-19А). Завершіть з'єднання, застебнувши дві кнопки ззаду на спинці (19В). Розстебнувши змійку, можна подовжити капюшон (мал. 19С). Капюшон є розсувним і його можна регулювати у двох положеннях, потягнувши вниз або вгору. Щоб зняти капюшон з візка, розстебніть дві кнопки, якими він кріпиться до спинки, та змініть його з кріплень на бічних трубах, натиснувши на штифт, що знаходиться на пластмасовій деталі (мал. 19D), і одночасно потягнувши капюшон вгору.

Завершіть встановлення сидіння, установивши протиударний бампер і комплект «Комфорт».

Щоб зняти друге сидіння, повторіть операції у зворотному порядку.

20. Друге сидіння має знімну оббивку. Змініть сидіння з каркаса та від'єднайте протиударний бампер (мал. 20). Змініть сидіння з пластмасової основи, витягнувши текстильні ремінці з двох отворів (мал. 20А) і змініть текстильну оббивку з тримачів протиударного бампера (мал. 20В). Завершіть операції, розстебнувши липучку ззаду на сидінні та знявши його з основи (мал. 20С).

СКЛАДАННЯ ТА РОЗКЛАДАННЯ ВІЗКА З СИДІННЯМ 2

21. Клапан можна зсувати по висоті у двох положеннях. Щоб скласти візок, опустіть капюшон у нижнє положення, натис-

нувши на нього. Натисніть кнопку з правої сторони сидіння та одночасно штовхніть сидіння до спинки (мал. 21-21А). Перемістіть повзунок «А» на ручці все одно в яку сторону та одночасно натисніть кнопку «В» (мал. 21В); штовхніть ручку вперед (мал. 21С), і візок складеться сам. Візок автоматично заблокується у складеному стані (мал. 21D). Щоб знову розкласти візок, як описан в пункті 12, відпустіть фіксатор збоку на візку і звільніть передні ніжці, одночасно потягнувши ручку вгору до повного розкриття. Розкрийте сидіння, опустивши його вниз (мал. 21Е)

РЕГУЛЮВАННЯ СПИНКИ СИДІННЯ 2

22. Спинка регулюється у 2 положеннях за допомогою розстібання/застібання змійки з двох сторін (мал. 22).

РУЧКА

23. Ручка регулюється у двох положеннях. Щоб вибрати потрібне положення, перемістіть повзунок «А» на ручці все одно в яку сторону та одночасно натисніть кнопку «В» (мал. 23В).

ПІДСТАВКА ДЛЯ НІГ

24. Підставка для ніг є спільною для обох сидінь і знімною. Встановіть підставку для ніг, вставивши пластмасові кріплення у відповідні гнізда під сидінням (мал. 24-24А). Щоб зняти її, натисніть дві пластмасові кнопки та від'єднайте (мал. 24В).

Підставка для ніг регулюється у двох положеннях: щоб опустити її вниз, натисніть дві бічні кнопки (мал. 24С) і штовхайте до потрібного положення. Щоб підняти, достатньо потягнути її вгору.

СТОЯНКОВЕ ГАЛЬМО

25. Стоянкове гальмо гальмує одночасно обидва задні колеса візка. Щоб активувати гальмівну систему, натисніть важіль вниз (мал. 25). Щоб вимкнути гальмо, підніміть важіль вгору.

УВАГА: Використовуйте гальмівний механізм кожного кола, коли ви зупиняєте візок. Ніколи не залишайте візок з дитиною на похилій поверхні, навіть при увімкненому гальмі.

УВАГА: Після натискання на важіль гальма ввівляється, що гальма правильно спрацювали на обох задніх колесах.

ПЛАВАЮЧІ КОЛЕСА

26. Щоб забезпечити вільний рух плаваючих передніх коліс, підніміть вгору важіль, розташований під блоком передніх коліс (мал. 26). Щоб заблокувати колесо, опустіть важіль вниз (мал. 26А).

КОШИК ДЛЯ РЕЧЕЙ

Кошик вже встановлено на каркасі. Якщо ви хочете його зняти, виконайте описані нижче дії.

27. Розстебніть ззаду дві кнопки та розстебніть липучку (мал. 27); вийміть текстильний ремінець з отвору та з металевого кільця на каркасі (мал. 27А). Виконайте таку саму операцію з іншої сторони. Розстебніть 3 липучки, якими кошик кріпиться до задньої трубки (мал. 27В), і розстебніть 3 кнопки з кожної сторони (мал. 27С-27D). Виконайте операцію, розстебнувши кнопки під передньою підніжною та вийміть ремінець (мал. 27Е).

НАКИДКА ВІД ДОЩУ

Візок комплектується накидкою від дощу, спільною для двох сидінь.

28. Використання накидки від дощу з СИДІННЯМ 1. Покладіть накидку від дощу на капюшон, застебнувши липучки ззаду на спинці сидіння (мал. 28), і зафіксуйте спеціальними еластичними стрічками поруч з колесами (мал. 28А). На накидці від дощу є змійка для збільшення/зменшення її розміру залежно від висоти спинки.

29. Використання накидки від дощу з СИДІННЯМ 2. Покладіть накидку від дощу на капюшон і застебніть липучки під шарніром ручки (мал. 29); зафіксуйте спеціальними еластичними стрічками поруч з колесами.

Накидка від дощу може використовуватися також з Snuggly Pod (продається окремо). Інструкції з використання дивіться у спеці-

альному посібнику.

Після закінчення використання залиште накидку від дощу на повітрі, щоб висушити у разі її намокання.

Дошовик можна використовувати як при розташуванні дитини обличчям вперед, так і при розташуванні обличчям до мами.

УВАГА: Не можна використовувати дошовик, якщо на прогулянковому візку немає сонцезахисного капюшона, оскільки дитина може задихнутися. Якщо на візку закріплений дошовик, не залишайте дитину під сонцем, щоб уникнути перегрівання.

ВИКОРИСТАННЯ ВІЗКА З КОЛИСКОЮ / АВТОКРІСЛОМ / SNUGGLE POD

Візок One4Ever сумісний з наступними пристроями:

- Автокрісло Auto Kirox i-Size Fast In/Kirox Evo i-Size Fast In
- Автокрісло Auto Kaily
- Колиска для транспортування дитини Best Friend Light
- Snuggle Pod

Порядок і інструкції з використання з автокріслом і колискою для транспортування дітей дивіться у посібнику для адаптерів One4Ever.

Інформацію про використання візка зі Snuggle Pod дивіться у посібнику на цей аксесуар, який купується вами окремо.

ГАРАНТІЯ

На виріб надається гарантія від будь-якої невідповідності у нормальних умовах експлуатації згідно з інструкцією з експлуатації. Відтак, гарантія не буде діяти в разі ушкоджень, що з'явилися внаслідок неправильної експлуатації, зношення або випадкових подій. Про строк дії гарантії відповідності можна дізнатись з відповідних положень чинного національного законодавства країни, в якій придбано виріб, якщо вони передбачені.

RU КОЛЯСКА ДЕТСКАЯ ONE4EVER РУКОВОД- СТВО ПО ЭКСПЛУАТА- ЦИИ

ВАЖНО - ВНИМА- ТЕЛЬНО ПРОЧИ- ТАЙТЕ ИНСТРУК- ЦИЮ И СОХРАНИТЕ ЕЕ ДЛЯ ПОСЛЕДУ- ЮЩИХ КОНСУЛЬ- ТАЦИЙ.

ВНИМАНИЕ: ПЕРЕД ИСПОЛЬЗОВАНИЕМ СНИМИТЕ И ВЫБРОСЬТЕ ИМЕЮЩИЕСЯ ПЛАСТИКОВЫЕ ПАКЕТЫ И ОСТАЛЬНЫЕ КОМПОНЕНТЫ УПАКОВКИ. В ЛЮБОМ СЛУЧАЕ, ХРАНИТЕ ИХ В НЕДОСТУПНОМ ДЛЯ ДЕТЕЙ МЕСТЕ.

МЕРЫ ПРЕДОСТОРОЖНОСТИ

- **ВНИМАНИЕ:** Никогда не оставляйте ребёнка без присмотра.
- **ВНИМАНИЕ:** Перед использованием проверьте правильную установку механизмов блокировки.
- **ВНИМАНИЕ:** Во избежание травмирования во время раскладывания или складывания изделия следите за тем, чтобы ребёнок находился на безопасном расстоянии.
- **ВНИМАНИЕ:** Не позволяйте ребёнку играть с данным изделием.
- **ВНИМАНИЕ:** Обязательно используйте систему крепления.
- Чтобы обеспечить безопасность Вашего ребёнка, необходимо всегда пристёгивать его ремнями

безопасности и разделительным ремнём между ног. Всегда используйте как ремни безопасности, так и разделительный ремень для ног.

- **ВНИМАНИЕ:** Перед использованием убедитесь в том, что механизм крепления сиденья, люльки или автокресла правильно зафиксирован.
- **ВНИМАНИЕ:** Данное изделие не должно использоваться во время бега или катания на роликах.
- **ПЕРВОЕ СИДЕНЬЕ:** Для новорожденных детей и детей возрастом до 6 месяцев коляска должна использоваться с полностью откинутой спинкой.
- **ПЕРВОЕ СИДЕНЬЕ: ВНИМАНИЕ:** Коляска предназначена для детей от 0 месяцев до 4 лет, либо тех, чья масса тела, в любом случае, не превышает 22 кг.
- **ВТОРОЕ СИДЕНЬЕ: ВНИМАНИЕ:** Данное сиденье не пригодно для детей возрастом до 6 месяцев.
- **ВТОРОЕ СИДЕНЬЕ: ВНИМАНИЕ:** Коляска предназначена для детей от 6 месяцев до 4 лет, либо тех, чья масса тела, в любом случае, не превышает 22 кг.
- На коляску CHICCO ONE4EVER можно устанавливать только автокресла KIROS I-SIZE FAST IN/KIROS EVO I-SIZE FAST IN и/или KAILY и/или люльку BEST FRIEND LIGHT с совместимыми креплениями.
- **С установленной на коляске люлькой ВНИМАНИЕ:** Это изделие в конфигурации «коляска» предназначено для детей, которые ещё не умеют сидеть само-

стоятельно, поворачиваться и подниматься, опираясь на руки или колени. Максимальный вес ребёнка: 9 кг.

- **ВНИМАНИЕ:** Не добавляйте другой матрасик на предоставленный и рекомендованный изготовителем.
- Во время усаживания и извлечения ребёнка из коляски следует обязательно ставить изделие на тормоз.
- При каждой остановке обязательно ставьте коляску на тормоз.
- Никогда не оставляйте прогулочную коляску с находящимся в ней ребёнком на наклонной поверхности, даже если вы поставили её на тормоз.
- Не перегружайте корзину коляски. Максимально допустимый вес 3 кг.
- Любой груз, подвешенный на ручку, спинку или на боковые части коляски, может нарушить устойчивость коляски.
- Коляска предназначена для перевозки только одного ребенка.
- Не прикрепляйте к коляске дополнительные аксессуары, не заменяйте части и компоненты, если они не входят в комплект или не одобрены производителем/дистрибьютором.
- Запрещается использовать изделие с поврежденными, оторванными или недостающими частями.
- При установке автокресла на коляску, оно не заменяет люльку или кроватку. Если ребенок нуждается во сне, его следует поместить в люльку или кроватку.
- Перед сборкой изделия необходимо

удостовериться в целостности его компонентов; при обнаружении повреждений вследствие перевозки, не используйте изделие и храните его вдали от детей.

- При выполнении операций по регулировке прогулочной коляски следите за тем, чтобы её подвижные части не касались ребёнка.
- Убедитесь в том, что пользователи коляски ознакомлены с её безопасным функционированием.
- Изделием могут пользоваться только взрослые.
- Сборку коляски должны проводить только взрослые.
- Во избежание удушья не давайте ребёнку и не оставляйте возле него предметы со шнурами и завязками.
- Не пользуйтесь коляской на лестнице или на эскалаторе: вы можете не удержать её.
- Будьте осторожны на подъемах или спусках (ступени, тротуары и пр.).
- После длительного пребывания коляски на солнце дождитесь, чтобы она остыла, и только потом усаживайте в нее ребенка. Длительное нахождение под солнцем может изменить цвет материалов и тканей.
- Избегайте воздействия на коляску солёной воды, которая может вызвать появление ржавчины.
- Не используйте коляску на пляже.
- **ВНИМАНИЕ:** Запрещается использовать ручку для поднятия коляски с сидящим в ней ребёнком.
- Если вы не пользуетесь коляской, храните ее в недоступном для детей месте.

РЕКОМЕНДАЦИИ ПО ОЧИСТКЕ И УХОДУ

Данное изделие требует периодического ухода. Операции по очистке и уходу должны выполняться взрослыми.

ОЧИСТКА

Коляска имеет два сиденья: Сиденье 1 (рис. А), сиденье 2 (рис. В). Оба сиденья полностью съемные (см. главу «Установка / снятие сиденья»). Для очистки тканевых элементов изделия внимательно ознакомьтесь со значками, приведенными на этикетках. Ниже приведены условные обозначения по стирке и их расшифровка:



Стирать вручную в холодной воде



Не отбеливать



Не сушить в сушильном барабане



Не гладить



Не подвергать химчистке

Пластмассовые части необходимо регулярно очищать влажной тканью. Не используйте абразивные моющие средства или растворители. Чтобы не образовалась ржавчина, необходимо высушивать металлические части в случае контакта с водой.

УХОД

Регулярно проверяйте колеса на износ, очищайте их от пыли и песка. Убедитесь в отсутствии пыли, грязи и песка на пластмассовых компонентах изделия. Таким образом можно избежать трения, которое отрицательно воздействует на правильную работу коляски. Храните коляску в сухом месте. При необходимости выполните смазку подвижных частей сухой силиконовой смазкой.

Перед сборкой изделия проверьте наличие всех компонентов для данной модели. Если какая-либо деталь отсутствует, обратитесь в отдел обслуживания клиентов Chicco. Монтаж изделия не требует использования каких-либо инструментов.

Важное примечание: Иллюстрации и инструкции, содержащиеся в данной брошюре, относятся к одной из модификаций детской прогулочной коляски. Некоторые компоненты и функции, описанные здесь, могут отличаться от тех, которыми оснащена приобретенная вами модель.

СБОРКА КОЛЯСКИ

ВНИМАНИЕ: При выполнении этой операции следите за тем, чтобы Ваш ребенок и другие дети находились на безопасном расстоянии. Убедитесь, чтобы при этом Ваш ребенок не контактировал с подвижными частями детской прогулочной коляски.

1. Прогулочная коляска поставляется сложенной (рис. 1). Откройте защёлку и толкните вперёд переднюю часть прогулочной коляски одновременно тяните вверх ручку, пока не услышите характерный щелчок.(рис. 1А-1В).
2. Вставьте переднее колесо в соответствующее отверстие, раздастся блокирующий щелчок (рис. 2). Повторите эти же действия для второго переднего колеса.
3. Вставьте заднее колесо в отверстие, совместив плоскую часть штифта с соответствующей плоской поверхностью в отверстии шасси (рис. 3). Повторите эти же действия для второго колеса.

Для снятия передних и задних колес следует разомкнуть крепежные приспособления, указанные на рисунках 3А-3В.

ВНИМАНИЕ: Перед использованием коляски убедитесь в том, что колеса надежно закреплены на каркасе, слегка потянув за колеса.

СИДЕНЬЕ 1 (0м+/48м) УСТАНОВКА СИДЕНЬЯ 1

Сиденье можно установить лицом к родителям или лицом к улице.

4. Разложите сиденье, нажимая на кнопку на спинке до полного

открытия (рис. 4-4А); поднимите гнезда крепления противоударного бампера (рис. 4В) и зафиксируйте в них крепление (рис. 4С). Чтобы снять крепление, нажмите на боковые кнопки (рис. 4D) и потяните вверх.

ВНИМАНИЕ: Всегда пристегивайте ребёнка ремнями безопасности. Бампер НЕ является устройством для удержания ребенка.
ВНИМАНИЕ: ЗАПРЕЩАЕТСЯ использовать бампер для поднятия коляски с сиденьем в лифт-ребенком.

Фиксируйте сиденье к боковым шарнирам коляски (рис. 4Е), пока не услышите щелчок, свидетельствующий о том, что сиденье закреплено, и откройте капюшон, потянув его вперед (рис. 4F).

5. СИДЕНЬЕ 1 можно установить по и против хода движения. Чтобы изменить положение сиденья, снимите его с боковых шарниров, нажав на кнопки крепления и потянув вверх (рис. 5), и установите его в противоположной конфигурации (рис. 5А-5В), как описано в пункте 4.

ВНИМАНИЕ: Проверьте надежность крепления сиденья, потянув его вверх.

ВНИМАНИЕ: Не вынимайте сиденье из коляски, когда ребенок находится внутри.

РЕГУЛИРОВКА СПИНКИ СИДЕНЬЯ 1

6. Спинка прогулочной коляски имеет 3 положения регулировки по высоте:потяните вверх задний ремень, чтобы увеличить высоту спинки (рис. 6).Чтобы уменьшить высоту, сдвиньте спинку вниз (рис. 6А). Фиксация изменённого положения будет происходить с характерным щелчком.
7. Спинка имеет 4 положения наклона.Чтобы откинуть спинку, нажмите на рычаг на ней (рис. 7). Чтобы поднять спинку, толкайте ее вверх, пока она не достигнет нужного положения (рис. 7А).

КАПЮШОН СИДЕНЬЯ 1

Капюшон, поставляемый в комплекте и устанавливающийся на сиденье является съемным.

8. Расстегнув молнию, можно удлинить капюшон (рис. 8). Для дополнительной защиты имеется складывающийся козырек (рис. 8А).
9. Чтобы снять капюшон, расстегните молнию, пристегивающую его к спинке (рис. 9), и отсоедините два боковых пластиковых крепления от спинки (рис. 9А). Затем отсоедините ткань от пластиковых штифтов с обеих сторон (рис.9В) и потяните капюшон вверх, вытаскивая металлический стержень из соответствующих гнезд (рис.9С).

При установке выполните описанные выше действия в обратном порядке.

ВНИМАНИЕ: Закрепление капюшона должно проводиться по обеим сторонам коляски. Проверьте, что он надёжно зафиксирован.

СКЛАДЫВАНИЕ И РАСКЛАДЫВАНИЕ КОЛЯСКИ С СИДЕНЬЕМ 1

Прогулочную коляску можно сложить вместе с сиденьем (в любой конфигурации использования: лицом к дороге или к родителям).

Рекомендуется оставить втулку бампера установленной на сиденье, чтобы правильно закрыть коляску.

10. Складывание коляски с сиденьем в положении лицом к дороге.Установите спинку в самое нижнее положение; опустите спинку вперед, нажав на рычаг сзади спинки (рис. 10);когда спинка прижмется к сиденью (рис. 10А), поднимите ее обратно к ручке (рис. 10В - 10С).Нажмите ползунок «А» на рукоятке с любой стороны и одновременно нажмите кнопку «В» (рис. 10D); толкните ручку вперед (рис. 10Е), и коляска закрывается сама. Коляска блокируется автоматически в закрытом положении (рис. 10F).

11. Складывание коляски с сиденьем в положении лицом к родителю. Установите спинку в самое нижнее положение; Установите спинку в самое нижнее положение; опустите спинку в сторону сиденья, переведя рычаг на спинке в сложенное положение (рис. 11).Нажмите ползунок «А» на рукоятке с любой стороны и одновременно нажмите кнопку «В» (рис. 11А);

толкните ручку вперед (рис. 11В), и коляска закрывается сама (рис. 11С).

12. Для раскладывания коляски, в какой бы конфигурации она не использовалась (лицом к дороге или лицом к родителю), действия одинаковы. Разблокируйте рычаг закрытия на боковой стороне коляски (рис. 12) и сдвиньте передние ножки, потянув ручку вверх, до полного открытия.

Откройте сиденье с помощью рычага за спинкой (рис. 12А), и поднимите крепление бампера (рис. 12В).

РЕМНИ БЕЗОПАСНОСТИ

13. Детская прогулочная коляска снабжена системой удерживания в пяти точках, состоящей из двух плечевых ремней, двух поясных ремней и разделительного ремня между ног с пряжкой.

ВНИМАНИЕ: В случае новорожденных детей и младенцев до 6 месяцев может потребоваться уменьшение длины ремней, чтобы адаптировать их к телосложению ребенка.

ВНИМАНИЕ: ПРИ ИСПОЛЬЗОВАНИИ НОВОРОЖДЕННЫМИ И МЛАДЕНЦАМИ ДО 6 МЕСЯЦЕВ СПИНКА СИДЕНИЯ ДОЛЖНА НАХОДИТЬСЯ В НИЖНЕМ ПОЛОЖЕНИИ (рис. 13)

Следует удостовериться, что плечевые ремни располагаются на высоте, подходящей для вашего ребенка. В противном случае отрегулируйте высоту (рис. 13А) и выполните то же самое для ремня безопасности. Усадив ребенка в коляску, пристегните ремни, предварительно пропустив две вилки (А) через замок плечевых ремней (В) и затем вставив их в прорезь разделительного ремня (С) (рис. 13В). Чтобы отстегнуть поясной ремень, нажмите на кнопку в центре пряжки и потяните оба конца наружу (рис. 13С).

ВНИМАНИЕ: Для безопасности вашего ребенка необходимо одновременно использовать как разделительный ремень для ног, так поясной ремень и ремни безопасности.

КАК СНЯТЬ ЧЕХОЛ С СИДЕНЬЯ / КАК НАДЕТЬ ЧЕХОЛ НА СИДЕНЬЕ 1

Для большего комфорта во время работы рекомендуется установить спинку в самое верхнее положение.

14. Снимите комплект Comfort Kit, состоящий из мягких плечевых ремней и пахового ремня (рис. 14). Расстегните кнопки с обеих сторон чехла спинки (рис. 14А). Пропустите плечевые ремни через прорези сзади чехла (рис. 14В), отсоедините заднюю липучку (рис. 14С) и оттяните ткань капюшона назад (рис. 14D), аккуратно извлекая из ткани задний ремень регулировки высоты.

15. Удалив мягкую подушку (рис. 15), снимите ткань с задней части спинки с помощью двух кнопок (рис. 15А) и аккуратно извлеките регулятор спинки (рис. 15В). Отсоедините центральную часть чехла от опоры, отрыв застежки-липучки с обеих сторон (рис. 15С) и потяните ткань вниз, пропуская ее под рамой регулируемой спинки (рис. 15D).

16. Отсоедините две кнопки сиденья от боковых шарниров (рис. 16); извлеките поясные ремни из петель (рис. 16А) и отсоедините две кнопки от пластикового держателя сзади (рис. 16В). На нижней стороне сиденья отстегните ткань с липучкой вокруг трубы (рис. 16С) и расстегните указанный ремень (рис. 16D). Завершите операцию, сняв ткань с опор бампера с обеих сторон (рис. 16Е).

Чтобы надеть чехол на сиденье, выполните приведенные выше операции в обратном порядке.

COMFORT KIT

Комплект Comfort Kit включает 2 плечевых ремня и один паховый ремень с накладками для обоих сидений.

17. Вставьте плечевые ремни в лямки и вставьте застежку в паховый ремень (рис. 17-17А).

СИДЕНЬЕ 2 (6 м+/48м) УСТАНОВКА СИДЕНЬЯ 2

Сиденье 2 может быть установлено только в конфигурации лицом к дороге.

18. Разложите сиденье и прикрепите его к боковым шарнирам

прогулочной коляски (рис. 18), пока не услышите щелчок, свидетельствующий о том, что сиденье зафиксировано, и прикрепите спинку к раме, используя две пластиковые опоры с каждой стороны. Установите пластиковые опоры спинки на концы двух труб (рис. 18А), следя за правильностью положения треугольного выступа пластикового компонента в гнезде под шарниром ручки (рис. 18В-18С). Зафиксируйте, поворачивая закрывающий рычаг закрытия на самом компоненте, пока не услышите щелчок, свидетельствующий о том, что компонент зафиксирован (18D).

ВНИМАНИЕ: Проверьте правильность крепления, потянув ткань вниз. При перемещении пластиковой детали повторите описанную выше последовательность действий для правильной фиксации.

19. Сиденье 2 оборудовано специальным капюшоном. Чтобы прикрепить капюшон, вставьте пластиковые детали с обоих концов в пластиковые крепления на трубах прогулочной коляски (рис. 19-19А). Зафиксируйте с помощью двух кнопок сзади спинки (19В). Расстегнув молнию, можно удлинить капюшон (рис. 19С). Капюшон сдвигается и может быть отрегулирован в двух положениях, если нажать на него вниз или тянуть вверх. Чтобы снять капюшон с коляски, отсоедините две кнопки, которыми он крепится к спинке, и снимите его с креплений на боковых трубах, нажав на штифт на пластиковой детали (рис. 19D) и одновременно потянув его вверх.

Завершите сборку сиденья установкой бампера и комплекта «comfort».

Для демонтажа второго сиденья повторите операции в обратном порядке.

20. Второе сиденье имеет съемный чехол. Снимите сиденье с шасси и отсоедините бампер (рис. 20). Снимите сиденье с пластикового основания, пропустив ремни из ткани через две петли (рис. 20А) и вытяните ткань из креплений бампера (рис. 20В). Завершите операцию, отсоединив липучку на спинке сиденья и сняв его с основания (рис. 20С).

СКЛАДЫВАНИЕ / РАСКЛАДЫВАНИЕ КОЛЯСКИ С СИДЕНЬЕМ 2

21. Капюшон регулируется по высоте в двух положениях. Чтобы сложить коляску, опустите капюшон в нижнее положение, толкнув его вниз. Нажмите кнопку на правой стороне сиденья и одновременно сложите его в сторону спинки (рис. 21-21А). Нажмите ползунок «А» на рукоятке с любой стороны и одновременно нажмите кнопку «В» (рис. 21В); толкните ручку вперед (рис. 21С), и коляска закрывается сама. Коляска заблокируется автоматически в закрытом положении (рис. 21D). Чтобы снова собрать коляску, как описано в п. 12, разблокируйте кнопку блокировки на боковой стороне коляски и раздвиньте передние ножки, потянув ручку вверх, до полного открытия. Разложите сиденье, нажав на него вниз (рис. 21Е)

РЕГУЛИРОВКА СПИНКИ СИДЕНЬЯ 2

22. Спинку можно регулировать в 2 положениях, расстегивая / застегивая молнию с обеих сторон (рис. 22).

РУЧКА

23. Ручка регулируется в двух положениях. Чтобы выбрать нужное положение, нажмите ползунок «А» на рукоятке с любой стороны и одновременно нажмите кнопку «В» (рис. 23).

ПОДСТАВКА ДЛЯ НОГ

24. Подставка для ног, общая для обоих сидений, является съемной. Для её установки вставьте пластиковые крепления в соответствующие гнезда под сиденьем (рис. 24-24А). Чтобы снять ее, нажмите на две пластиковые кнопки и извлеките (рис. 24В).

Подставка для ног регулируется в нескольких положениях: чтобы сдвинуть его ниже, нажмите две боковые кнопки (рис. 24С) и переместите в нужное положение. Чтобы поднять её, просто потяните вверх.

ТОРМОЗ

25. Тормоз незамедлительно воздействует на оба задних колеса коляски. Для активации тормозной системы опустите вниз pedalный рычаг (рис. 25). Для отключения переместите рычаг вверх.

ВНИМАНИЕ: При остановке всегда ставьте коляску на тормоз. Никогда не оставляйте коляску с ребёнком на наклонной поверхности, даже если она стоит на тормозе.

ВНИМАНИЕ: Задействовав рычаг тормоза, следует убедиться в том, что тормоза правильно сработали на обоих задних колесах.

ПОВОРОТНЫЕ КОЛЕСА

26. Чтобы передние колеса могли поворачиваться, поднимите вверх рычаг, расположенный под блоком передних колес (рис. 26). Чтобы заблокировать поворотный механизм, опустите его вниз (рис. 26A).

КОРЗИНА ДЛЯ ПОКУПОК

Корзина уже установлена на шасси. Если вы хотите снять ее, выполните следующие действия.

27. Расстегните две кнопки сзади и снимите липучку (рис. 27); пропустите тканевый ремень через петлю и металлическое кольцо на шасси (рис. 27A). Прodelайте то же самое с другой стороны. Отсоедините 3 липучки, которые крепят корзину к задней трубе (рис. 27B) и расстегните 3 кнопки с каждой стороны (рис. 27C-27D). Завершите операцию, отстегнув кнопки под передней подножкой и сняв ремень (рис. 27E).

ДОЖДЕВИК

Коляска оснащена дождевиком, общим для обоих сидений.

28. Использование дождевика с СИДЕНЬЕМ 1. Установите дождевик на капюшон, зафиксировав его липучками за спинкой сиденья (рис. 28), и закрепите возле колес с помощью резинок (рис. 28A). Дождевик оснащен молнией для увеличения / уменьшения его размера в зависимости от высоты спинки.

29. Использование дождевика с СИДЕНЬЕМ 2. Установите дождевик на капюшон и зафиксируйте застежки-липучки под шарниром ручки (рис. 29); закрепите окончательно возле колес специальными эластичными лентами.

Дождевик также можно использовать со спальным мешком (аксессуар продается отдельно). Инструкции по эксплуатации см. в специальном руководстве.

После использования дождевик следует оставить сушиться на открытом воздухе.

Дождевик может использоваться как в конфигурации «по ходу движения», так и «лицом к маме».

ВНИМАНИЕ: Нельзя использовать дождевик на коляске, которая не имеет капюшона, поскольку это может стать причиной удушья ребёнка. Во избежание перегрева никогда не оставляйте коляску с ребенком и установленным дождевиком на солнце.

ИСПОЛЬЗОВАНИЕ КОЛЯСКИ С ЛЮЛЬКОЙ / АВТОКРЕСЛОМ / СПАЛЬНЫМ МЕШКОМ

Прогулочная коляска One4Ever совместима со следующими изделиями:

- Автомобильное кресло Kiros i-Size Fast In/Kiros Evo i-Size Fast In
- Автомобильное кресло Kaily
- Люлька Best Friend Light
- Спальный мешок

Порядок установки и инструкции по использованию с автокреслом и сумкой-переноской см. в руководстве по адаптеру One4Ever.

Чтобы использовать коляску со спальным мешком обратитесь к инструкции по эксплуатации изделия, которое вы приобрели отдельно.

ГАРАНТИЯ

Производитель гарантирует отсутствие дефектов соответствия при нормальных условиях использования, согласно указаниям инструкции по эксплуатации. Гарантия не будет действительна

в случае ущерба, обусловленного несоответствующим использованием, изнашиванием или непредвиденными обстоятельствами. Срок действия гарантии на заводские дефекты предусмотрен нормативами, действующими в стране покупки, где это применяется.

SV BRUKSANVISNING

VIKTIGT - LÄS NOGGRANT OCH SPARRA FÖR FRAMTIDA BRUK.

VARNING! FÖRE ANVÄNDNING SKA DU TA BORT OCH SLÄNGA EVENTUELLA PLASTPÅSAR OCH ALLT FÖRPACKNINGSMATERIAL, ELLER FÖRVARA UTOM RÄCKHÅLL FÖR BARN.

VARNINGAR

- **VARNING** Lämna aldrig barnet utan uppsikt.
- **VARNING** Se till att alla låsanordningar är spärrade innan du använder vagnen.
- **VARNING** För att undvika skada, se till att barnet är ur vägen när du fäller ut och ihop denna produkt.
- **VARNING** Låt inte barnet leka med denna produkt.
- **VARNING** Använd alltid bältesystemet.
- Grenskyddet och säkerhetsbältet måste användas för att garantera barnets säkerhet. Använd alltid både säkerhetsbältet och grenskyddet.
- **VARNING** Kontrollera att fastsättningsanordningarna för insatsen eller sittdelen är korrekt fastsatta innan vagnen tas i bruk.
- **VARNING** Denna produkt är inte lämplig för att springa eller åka inlines med.
- **FÖRSTA SITSEN: VARNING** Ryggstödet ska användas fullständigt bakåtlutat för nyfödda barn tills de

är cirka 6 månader.

- **FÖRSTA SITSEN: VARNING** Transportmedlet är lämpligt från 0 månader upp till 4 år eller 22 kg, eller en annan gräns som inträffar först.
- **ANDRA SITSEN: VARNING** Denna sittdel är inte lämplig för barn under 6 månader.
- **ANDRA SITSEN: VARNING** Transportmedlet är lämpligt från 6 månader upp till 4 år eller 22 kg, eller en annan gräns som inträffar först.
- Endast bilbarnstolar KIROS I-SIZE FAST IN/KIROS EVO I-SIZE FAST IN och/eller KAILY och/eller liggkorgen BEST FRIEND LIGHT försedda med de avsedda kompatibla fastspänningsanordningarna kan sättas fast på sittvagnen CHICCO ONE4EVER.
- **Med liggkorgen installerad på sittvagnen: VARNING** I liggvagnsutförande är denna produkt lämplig för barn som varken kan sitta självständigt, vända sig eller resa sig med hjälp av händerna och knäna. Barnets maxvikt: 9 kg.
- **VARNING** Placera inte ytterligare en madrass ovanpå madrassen som medföljer produkten eller som rekommenderas av tillverkaren.
- Bromsen ska alltid vara aktiverad när man lägger ned eller lyfter upp barnet.
- Använd bromsen när du stannar vagnen.
- Lämna aldrig sittvagnen på ett sluttande plan med barnet i, även om bromsen är aktiverad.
- Överbelasta inte varukorgen. Maximal vikt 3 kg.
- Eventuella vikter som fästs på hand-

tagen, på ryggstödet och/eller på sittvagnens sidor kan göra sittvagnen ostadig.

- Transportera inte mer än ett barn åt gången.
- Använd inte sittvagnen med tillbehör, reservdelar eller komponenter som inte kommer från eller godkännts av tillverkaren.
- Använd inte produkten om någon del är trasig, söndersliten eller saknas.
- Med bilbarnstolen installerad på sittvagnen får inte detta transportmedel betraktas som en vagg eller barnsäng. Om barnet behöver sova ska det läggas i en liggkorg, vagg eller barnsäng.
- Innan produkten monteras ska du kontrollera att den och dess komponenter inte uppvisar några skador som uppstått under transporten. Om så är fallet får produkten inte användas och den ska hållas utom räckhåll för barn.
- När sittvagnen justeras ska du säkerställa att dess rörliga delar inte kommer i kontakt med barnet.
- Alla som använder sittvagnen måste känna till exakt hur den fungerar.
- Denna produkt får bara användas av vuxna personer.
- Produkten får bara monteras av vuxna personer.
- Ge inte föremål med snören till barnet och se till att sådana föremål inte finns i närheten av barnet för att undvika risk för strypning.
- Gå inte i trappor eller rulltrappor med sittvagnen: du kan plötsligt förlora kontrollen över den.
- Var försiktig när du går upp eller ned för trappsteg eller trottoarer.

- Om sittvagnen stått i solen länge ska man vänta tills den svalnat innan barnet läggs ned. Långvarig exponering i solen kan göra att material och tyg bleks.
- Undvik saltvatten på sittvagnen för att förebygga rostbildning.
- Använd inte sittvagnen på stranden.
- **VARNING** Använd aldrig handtaget för att lyfta sittvagnen med barnet i.
- När sittvagnen inte används ska den hållas utom räckhåll för barn.

RÅD FÖR RENGÖRING OCH SKÖTSEL

Den här produkten behöver regelbunden skötsel. Får bara rengöras och skötas av en vuxen person.

RENGÖRING

Sittvagnen är försedd med två sitsar: Sits 1 (Fig. A), Sits 2 (Fig. B). Båda har en helt avtagbar klädsel (se kapitlet "Ta på/ta av sitsens klädsel"). För rengöring av tygdelarna hänvisas till tvättrådsetiketterna. Nedan beskrivs tvättsymbolerna och deras betydelser:



Tvätta i kallt vatten



Blek inte



Torktumla inte



Stryk inte



Kemtvätta inte

Rengör regelbundet delarna av plast med en fuktig duk. Använd inte lösningsmedel eller produkter med slipande verkan. Torka metalldelar som kommit i kontakt med vatten för att undvika rostbildning.

SKÖTSEL

Kontrollera regelbundet skicket på hjulen och håll dem rena från damm och sand. Säkerställ att alla plastdelar är rena från damm, smuts och sand för att förhindra friktion som kan försämra sittvagnens funktion. Förvara sittvagnen på torrt ställe. Smörj de rörliga delarna om nödvändigt med torr silikonolja.

Kontrollera att du har alla delar som ska finnas på denna modell innan du monterar produkten. Om någon del saknas, kontakta Chicco kundservice. Inget verktyg behövs för att montera produkten.

Viktig anmärkning: Bilderna och instruktionerna i den här bruksanvisningen hänvisar till en viss sittvagnsmodell. Vissa komponenter och funktioner som beskrivs här kan variera beroende på vilken modell du köpt.

MONTERING AV SITTVAGNEN

VARNING När detta utförs ska du försäkra dig om att barnet, och eventuella andra barn, befinner sig på behörigt avstånd. Försäkra dig om att sittvagnens rörliga delar inte kommer i kontakt med barnets kropp när detta görs.

1. Sitsen är ihopfälld när den köps (Fig.1). Öppna spärrhaken och skjut sittvagnens främre del framåt samtidigt som du drar handtaget uppåt tills du hör klickljudet för öppet läge (Fig. 1A-1B).

2. Sätt in framhjulet i det avsedda hålet tills du hör det läsdande klickljudet (Fig. 2). Gör på samma sätt för det andra framhjulet.

3. För in bakhjulet i det avsedda hålet och låt den platta delen på tappen hamna i höjd med motsvarande profil i chassiets hål (Fig.3). Gör på samma sätt för det andra hjulet.

De främre och bakre hjulen tas bort med hjälp av frigöringsmekanismerna som i figur 3A-3B.

VARNING Innan sittvagnen används ska man försäkra sig om att hjulen är ordentligt fastsatta på stommen genom att dra dem försiktigt utåt.

SITS 1 (0m+/48m)

MONTERING AV SITS 1

Sitsen kan monteras vänd mot föräldern eller mot vägen.

4. Öppna sitsen genom att trycka på knappen på ryggstödet tills den är helt öppen (Fig.4-4A).Höj skyddsbygelns fastspänningskoppling (Fig.4B) och spänn fast skyddsbygeln (Fig. 4C). För att ta bort skyddsbygeln trycker du på sidoknapparna (Fig. 4D) och drar uppåt.

VARNING Spänn alltid fast barnet med säkerhetsbälte. Skyddsbygeln är INTE en fastspänningsanordning för barnet.

VARNING Använd aldrig skyddsbygeln för att lyfta produkten med barnet i.

Sätt fast sitsen på sittvagnens sidokopplingar (Fig.4E) tills du hör det låsande klickljudet och öppna suffletten genom att dra det framåt (Fig.4F).

5. SITS 1 är vändbar. För att ändra sitsens läge ska du ta bort den från sidokopplingarna genom att trycka på frikopplingsknapparna och dra den uppåt (Fig.5). Fäst den sedan i det motsatta läget (Fig.5A-5B), enligt beskrivningen i punkt 4.

VARNING Säkerställ att sitsen är ordentligt monterad genom att dra den uppåt.

VARNING Ta inte bort sitsen när barnet sitter i.

JUSTERING AV RYGGSTÖD PÅ SITS 1

6. Ryggstödet kan ställas i 3 olika lägen: Ta tag i remmen som finns på baksidan och dra den uppåt för att höja ryggstödet (Fig.6). För att sänka ryggstödet trycker du ryggstödet nedåt (Fig.6A). Vid varje läge avges ett klickljud för inkoppling.

7. Ryggstödet kan lutas i 4 olika lägen. Använd spaken på dess baksida för att luta det (Fig.7). För att höja ryggstödet trycker du det uppåt tills det når önskat läge (Fig. 7A).

SUFFLETT SITS 1

Den medföljande suffletten är monterad på sitsen och kan tas bort.

8. Suffletten kan förlängas genom att öppna blixtlåset (Fig. 8). Det finns ett utdragbart solskydd för att ge extra skydd (Fig.8A).

9. För att ta bort suffletten ska du ta loss blixtlåset som håller fast den på ryggstödet (Fig.9) och frigöra den från de två sidokopplingarna i plast (Fig. 9A). Lossa sedan tyget från plasttapparna på båda sidorna (Fig.9B) och dra suffletten uppåt genom att ta ut metallröret från dess fästen (Fig.9C).

För att sätta tillbaka den ska du göra på samma sätt i omvänd ordning.

VARNING Suffletten ska fästas på sittvagnens båda sidor. Kontrollera att den sitter fast ordentligt.

FÄLLA IHOP OCH ÖPPNA SITTVAGNEN MED SITS 1

Sittvagnen kan fällas ihop med eller utan sitsen (i båda användarutförandena: vänd mot vägen eller mot föräldern).

Vi råder till att behålla skyddsbygeln monterad på sitsen för att sittvagnen ska kunna fällas in korrekt.

10. Fälla ihop sittvagnen med sitsen vänd mot vägen.Placera ryggstödet i det lägsta läget.Vrid ryggstödet framåt med hjälp av spaken som finns på baksidan av ryggstödet (Fig. 10). När ryggstödet har fallits ihop på sitsen (Fig. 10A) ska det vridas bakåt mot handtaget (Fig.10B-10C). Skjut reglaget "A" på en av handtagets två sidor samtidigt som du trycker på knappen "B" (Fig. 10D). Tryck handtaget framåt (Fig. 10E). Sittvagnen fälls ihop av sig själv. Sittvagnen spärras automatiskt i ihopfällt läge (Fig. 10F).

11. Fälla ihop sittvagnen med sitsen vänd mot föräldern.Placera ryggstödet i det lägsta läget.Vrid ryggstödet mot sitsen med hjälp av spaken som finns på baksidan tills den är helt kompakt

(Fig.11). Skjut reglaget "A" på en av handtagets två sidor samtidigt som du trycker på knappen "B" (Fig. 11A). Tryck handtaget framåt (Fig. 11B). Sittvagnen fälls ihop av sig själv.

12. För att öppna sittvagnen igen ska du följa samma förfarande oavsett vilket läge den är monterad i (mot vägen eller mot föräldern). Frigör låspaken som finns på baksidan av sittvagnen (Fig.12) och låt frambenen löpa genom att samtidigt dra handtaget uppåt tills den är helt öppen.

Öppna sitsen med hjälp av spaken som finns bakom ryggstödet (Fig. 12A) och höj skyddsbygeln (Fig.12B).

SÄKERHETSBÄLTE

13. Sittvagnen är försedd med ett fempunktsbälte bestående av två axelremmar, två midjebälten och ett grenskydd med spänne.

VARNING När vagnen används till nyfödda barn upp till cirka 6 månaders ålder kan det vara nödvändigt att förkorta remmarna så att de anpassas till barnets kropp.

VARNING FÖR ATT ANVÄNDA DEN FRÅN FÖDSELN UPP TILL 6 MÅNADER ÄR DET NÖDVÄNDIGT ATT PLACERA RYGGSTÖDET I DET LÅGSTA LÄGET (Fig. 13).

Kontrollera att axelskydden har rätt höjd för barnet. Justera annars höjden (Fig. 13A) och gör samma sak för midjeremmen. Sätt först ned barnet i sittvagnen och spänn sedan fast bältet genom att först trä de två låstungorna (A) genom axelremmarnas spänne (B) och sedan sätta in dem i grenskyddets spänne (C) (Fig. 13B). För att spänna loss midjeremmen ska du trycka på knappen i mitten av spännet och dra de två ändarna utåt (Fig.13C).

VARNING För att garantera barnets säkerhet är det nödvändigt att använda grenskydd, midjerem och säkerhetsbälte samtidigt.

TA PÅ/TA AV KLÄDSELN PÅ SITS 1

För att göra arbetet bekvämare råder vi till att placera ryggstödet i det högsta läget.

14. Ta bort Kit Comfort bestående av vadderade axelremmar och vadderat grenskydd (Fig.14). Öppna knapparna på båda sidorna av ryggstödet klädsel (Fig. 14A). Ta ut axelremmarna från hålen i ryggstödet klädsel (Fig. 14B), öppna det bakre kardborrebandet (Fig. 14C) och ta ut tygstycket på baksidan (Fig.14D). Se till att justeringsbandet för ryggstödet höjd avlägsnas korrekt.

15. Efter att ha avlägsnat tygkudden (Fig. 15) ska du lossa tygstycket på baksidan av ryggstödet med de två knapparna (Fig. 15A) och ta ut ryggstödet justeringsdon (Fig. 15B). Ta loss den mittre vadderingen från stödet med kardborrebanden som finns på båda sidorna (Fig. 15C) och dra tyget nedåt under det justerbara ryggstödet stomme (Fig. 15D).

16. Lossa sitsens två knappar från sidokopplingarna (Fig. 16). Ta ut midjeremmar från springorna (Fig. 16A) och lossa de två knapparna från plastlellarna på baksidan (Fig. 16B). Lossa tygstycket med kardborreband under sitsen som omsluter röret (Fig. 16C) och öppna den angivna remmen (Fig. 16D). Fullborda förfarandet genom att ta ut tyget från skyddsbygelns hållare på båda sidorna (Fig. 16E).

För att ta på sitsens tygklädsel, följ beskrivningen ovan i omvänd ordning.

KIT COMFORT

Kit Comfort består av 2 vadderade axelskydd och ett vadderat grenskydd och är gemensamt för båda sitsarna.

17. Trä axelskydden på axelremmarna och sätt in spännet i det vadderade grenskyddet (Fig. 17-17A).

SITS 2 (6m+/48m)

MONTERING AV SITS 2

Sits 2 kan bara monteras i utförandet vänd mot vägen.

18. Öppna sitsen och fäst den vid sittvagnens sidokopplingar (Fig.18) tills du hör det låsande klickljudet och fäst sedan ryggstödet vid chassiet med hjälp av de två plastlellarna som finns på vardera sida.Placera ryggstödet två plastlellare vid änden på de två rören (Fig. 18A). Se till att plastkomponentens utskjutande triangelform har hamnat korrekt i höjd med motsvarande inkoppling som finns under handtagets ledpunkt (Fig. 18B-18C).

Fullborda fastspännandet genom att vrida låsspaken på denna komponent tills du hör det läsande klickljudet (18D).

VARNING Kontrollera att den är korrekt fastspänd genom att dra tyget nedåt. Om plastkomponenten rör sig ska du upprepa ovan nämnt förfarande tills den är korrekt fastspänd.

19. Sits 2 är försedd med en specifik sufflett. För att sätta fast suffletten ska du föra in plastkomponenterna som finns vid de två ändarna i motsvarande fästen på sittvagnens rör (Fig. 19-19A). Fullborda fastspännandet med de två knapparna på ryggstödet baksida (19B). Suffletten kan förlängas genom att öppna blixtlåset (Fig. 19C). Suffletten är rörlig och kan ställas i två olika lägen genom att trycka den nedåt eller dra den uppåt. För att ta bort suffletten från sittvagnen ska du lossa de två knapparna som håller fast den vid ryggstödet och dra ut den från fästena på sidoröret genom att trycka på stiftet som finns på plastkomponenten (Fig. 19D) samtidigt som du drar den uppåt.

Slutför monteringen av sitsen genom att installera skyddsbygel och kit comfort.

För att ta av den andra sitsen ska du upprepa förfarandet i omvärd ordning.

20. Den andra sitsen har avtagbar klädsel. Ta bort sitsen från chassiet och lossa skyddsbygeln (Fig. 20). Frigör sitsen från plastplattan genom att ta ut tygbanden från de två springorna (Fig. 20A) och ta ut tyget från skyddsbygelns kopplingar (Fig. 20B). Fullborda förfarandet genom att lossa kardborrebandet på sitsens baksida och ta ut den från bottenplattan (Fig. 20C).

FÄLLA IHOP OCH ÖPPNA SITTVAGNEN MED SITS 2

21. Suffletten är skjutbar på höjden i två olika lägen. För att fälla ihop sittvagnen ska suffletten placeras i det lägsta läget genom att trycka den nedåt. Tryck på knappen på sitsens högra sida samtidigt som du vrider sitsen mot ryggstödet (Fig. 21-21A). Skjut reglaget "A" på en av handtagets två sidor samtidigt som du trycker på knappen "B" (Fig. 21B). Tryck handtaget framåt (Fig. 21C). Sittvagnen fälls ihop av sig själv. Sittvagnen spärras automatiskt i ihopfällt läge (Fig. 21D). För att öppna sittvagnen igen ska du följa beskrivningen i punkt 12: frigör låsknappen som finns på sidan av sittvagnen och låt frambenen löpa genom att samtidigt dra handtaget uppåt tills den är helt öppen. Öppna sitsen genom att trycka den nedåt (Fig. 21E)

JUSTERING AV RYGGSTÖD PÅ SITS 2

22. Ryggstödet kan ställas i 2 olika lägen genom att öppna/stänga blixtlåset som finns på de två sidorna (Fig. 22).

HANDTAG

23. Handtaget kan ställas i två olika lägen. För att välja önskat läge ska du skjuta reglaget "A" på en av de två sidorna samtidigt som du trycker på knappen "B" (Fig. 23).

BENSTÖD

24. Benstödet är gemensamt för de två sitsarna och är avtagbart. Montera benstödet genom att föra in plastkopplingarna i de avsedda fästena på sitsens undersida (Fig. 24-24A). För att ta bort det ska du trycka på de två plastknapparna och dra i det (Fig. 24B).

Benstödet kan ställas i två olika lägen: För att flytta ned det ska du trycka på de två sidoknapparna (Fig. 24C) och trycka till önskat läge. För att höja det räcker det att dra det uppåt.

PARKERINGSBROMS

25. Parkeringsbromsen bromsar sittvagnens båda bakhjul samtidigt. Tryck spaken nedåt för att aktivera bromssystemet (Fig. 25). För att avaktivera det ska spaken dras uppåt.

VARNING Använd alltid bromsen när du står stilla. Lämna aldrig vagnen på lutande yta med barnet i, även om parkeringsbromsen har aktiverats.

VARNING Kontrollera att bromsarna på båda bakre hjulgrupperna är inkopplade efter att bromsspaken har aktiverats.

SVÄNGHJUL

26. För att göra så att framhjulen svänger fritt ska man trycka spaken

som finns under den främre hjulenheten uppåt (Fig. 26). För att låsa dem ska den tryckas nedåt (Fig. 26A).

VARUKORG

Varukorgen är redan monterad på chassiet. Följ beskrivningen nedan om du vill ta bort den.

27. Lossa de två knapparna baktill och lossa kardborrebandet (Fig. 27). Ta bort tygremmen från hålet och från metallringen som finns på chassiet (Fig. 27A). Gör samma sak även på den andra sidan. Lossa de 3 kardborrebanden som fäster varukorgen vid det bakre röret (Fig. 27B) och lossa de 3 knapparna på vardera sida (Fig. 27C-27D). Fullborda förfarandet genom att lossa knapparna som finns under den främre plattan och ta bort remmarna (Fig. 27E).

REGNSKYDD

Sittvagnen är försedd med ett regnskydd som är gemensamt för båda sitsarna.

28. Användning av regnskyddet med SITS 1. Placera regnskyddet på suffletten och stäng kardborrebanden bakom sitsens ryggstöd (Fig. 28). Fullborda genom att fästa den vid hjulen med de avsedda resårbanden (Fig. 28A). Regnskyddet är försett med ett blixtlås för att göra det större/mindre baserat på ryggstödet höjd.

29. Användning av regnskyddet med SITS 2. Placera regnskyddet på suffletten och stäng kardborrebanden under handtagets ledpunkt (Fig. 29). Fullborda genom att fästa den vid hjulen med de avsedda resårbanden.

Regnskyddet kan även användas med Snuggle Pod (ett tillbehör som säljs separat). För instruktioner om hur det används, se avsedd bruksanvisning.

Låt regnskyddet droptorka efter användning, om det blivit vått.

Regnskyddet kan användas både i läget vänt mot vägen och vänt mot föräldern.

VARNING Regnskyddet får inte användas på sittvagnar som inte har sufflett, eftersom barnet kan kvävas. När regnskyddet är monterat på sittvagnen får den inte lämnas i solen med barnet i sittvagnen för att undvika risk för överhettning.

ANVÄNDNING AV SITTVAGNEN MED LIGGKORG / BILBARNSTOL / SNUGGLE POD

Sittvagnen One4Ever är kompatibel med följande element:

- Bilbarnstol Auto Kiros i-Size Fast In/Kiros Evo i-Size Fast In
- Bilbarnstol Kaily
- Liggkorg Best Friend Light
- Snuggle Pod

För montering och användning med bilbarnstol och liggkorg, se bruksanvisningen för adaptern One4Ever.

För användning av sittvagnen med Snuggle Pod se bruksanvisningen för tillbehöret som har köpts separat.

GARANTI

Produktens garanti gäller för alla fabriktionsfel vid normal användning av produkten enligt vad som förutses i bruksanvisningen. Garantin gäller således inte vid skada som orsakats av felaktig användning, slitage eller olycka. För varaktigheten på garantin för tillverkningsfel, se de specifika bestämmelserna i gällande nationell lagstiftning i inköpslandet, i tillämpliga fall.

VIGTIGT – LÆS OM- HYGGELIGT OG GEM TIL SENERE BRUG.

ADVARSEL: FJERN OG ELIMINÉR EVENTUELLE PLASTIKPOSER OG ELEMENTERNE, DER UDGØR PRODUKTBALLAGEN INDEN BRUG, ELLER SØRG UNDER ALLE OMSTÆNDIGHEDER FOR AT HOLDE DEM UDENFOR BØRNS RÆKKEVIDDE.

ADVARSLER

- **ADVARSEL:** Efterlad aldrig barnet uden opsyn.
- **ADVARSEL:** Sikre, at alle låseanordninger er låst før brug.
- **ADVARSEL:** Hold barnet væk fra dette produkt under udfoldning og sammenklapning, for at undgå at barnet kommer til skade.
- **ADVARSEL:** Lad ikke barnet lege med dette produkt.
- **ADVARSEL:** Brug altid selen.
- Brug af skridtremmen og sikkerhedssele er nødvendig, for at værne om barnets sikkerhed. Anvend altid sikkerhedssele sammen med skridtremmen.
- **ADVARSEL:** Tjek, at barnevognskassens eller klapvognssædets eller autostolens fastgørelsesmekanisme er korrekt aktiveret, før brug.
- **ADVARSEL:** Dette produkt er ikke egnet til løb eller rulleskøjteløb.
- **SÆDE NUMMER ET:** Ryglænet skal anvendes slået helt ned i den laveste position til nyfødte børn og op til en alder af cirka 6 måneder.

- **SÆDE NUMMER ET: ADVARSEL:** Køretøjet er egnet fra 0 måneder og indtil 4 år eller 22 kg eller den grænse, der indtræder som den første.
- **SÆDE NUMMER TO: ADVARSEL:** Dette sæde er ikke egnet til børn på under 6 måneder.
- **SÆDE NUMMER TO: ADVARSEL:** Køretøjet er egnet fra 6 måneder og indtil 4 år eller 22 kg eller den grænse, der indtræder som den første.
- Kun KIROS I-SIZE FAST IN/KIROS EVO I-SIZE FAST IN og/eller KAILY autostolene og/eller barnevognsliften BEST FRIEND LIGHT, der er udstyret med de egnede og kompatible fæsteanordninger, kan sættes på klapvognen CHICCO ONE4EVER.
- **Med barnevognsliften monteret på klapvognen: ADVARSEL:** I konfigurationen barnevogn er dette produkt egnet til et barn, som endnu ikke er i stand til at sidde selv, vende sig eller trække sig op ved hjælp af hænderne og knæene. Barnets maksimale vægt: 9 Kg.
- **ADVARSEL:** Læg aldrig en anden madras oven på den af fabrikanten leverede eller anbefalede madras.
- Bremseanordningen skal altid være indkoblet mens barnet anbringes eller fjernes.
- Anvend altid bremseanordningen hver gang der standses.
- Efterlad aldrig klapvognen på en skråning med barnet heri, heller ikke med aktiverede bremses.
- Sørg for at kurven ikke overbelastes. Maksimal vægt 3 kg.
- Enhver vægt, som sættes på klapvognens styrehåndtag og/eller på ryglænet og/eller på siderne vil kun-

ne påvirke klapvognens stabilitet.

- Transportér aldrig mere end ét barn ad gangen.
- Undlad at sætte tilbehør, reservedele eller komponenter, som ikke er leveret af fabrikanten, på klapvognen.
- Anvend aldrig produktet, hvis der er beskadigede, afrevne eller manglende dele.
- Dette køretøj erstatter ikke en vugge eller en barneseng med autostolen installeret på klapvognen; hvis barnet har behov for at sove, så bør det anbringes i en barnelift, vugge eller barneseng.
- Kontrollér inden montering, at produktet og alle dets komponenter ikke viser tegn på eventuel skade forårsaget af transporten. I modsat fald må produktet ikke anvendes og skal holdes udenfor børns rækkevidde.
- Sørg for at klapvognens bevægelige elementer ikke kommer i berøring med barnets krop, under justeringshandlinger.
- Sørg for, at klapvognens brugere har fuldt kendskab til dens funktioner.
- Dette produkt må udelukkende anvendes af en voksen.
- Produktet må udelukkende monteres af en voksen.
- Genstande med snore må aldrig gives til eller placeres i nærheden af barnet, for at forebygge risikoen for strangulering.
- Anvend aldrig klapvognen på trapper eller rulletrapper: man kan pludselig miste herredømmet herover.
- Vær forsigtig, når der køres op eller ned

over et trin eller fortovets kantsten.

- Lad klapvognen køle af, før barnet sættes heri, hvis den har stået i solen gennem længere tid. Længerevarende udsætning for solen kan give farveændringer på materialerne og stoffet.
- Undgå at udsætte klapvognen for saltvand, der kan medføre rustdannelse.
- Klapvognen bør aldrig anvendes på stranden.
- **ADVARSEL:** Brug aldrig håndtaget til at løfte klapvognen med barnet deri.
- Opbevar klapvognen udenfor børns rækkevidde, når den ikke er i brug.

GODE RÅD OM RENGØRING OG VEDLIGEHOOLDSE

Dette produkt har behov for jævnlig vedligeholdelse. Rengøring og vedligeholdelse må udelukkende foretages af en voksen.

RENGØRING

Klapvognen er udstyret med to sæder: Sæde 1 (Fig. A), Sæde 2 (Fig. B). Begge sædebeklædninger kan tages af (indhent oplysninger i kapitlet "Påsætning/aftagning af sædebetræk"). Der henvises til vaskeanvisningsetiketterne for rengøring af stofkomponenterne. I det nedenstående gengives vaskesymbolerne og de tilsvarende betydninger:

-  Håndvask i koldt vand
-  Ingen blegemidler
-  Må ikke tørres mekanisk
-  Må ikke stryges
-  Må ikke renses kemisk

Rens jævnligt plastikelementerne med en fugtig klud, brug ikke opløsningsmidler eller skuremidler. Tør metalelementerne, hvis de eventuelt kommer i berøring med vand, for at undgå rustdannelse.

VEDLIGEHOOLDSE

Kontrollér jævnligt hjulenes slitage tilstand og hold dem rene for støv og sand. Sørg for at holde alle plastikdelene rene for støv, smuds og sand, for at undgå gnidninger, som kan påvirke klapvognens korrekte funktion. Opbevar klapvognen på et tørt sted. Smør, om nødvendigt, de bevægelige elementer med tør silikoneolie. Kontrollér, at alle komponenterne står til rådighed, inden produktet monteres. Ret venligst henvendelse til Chicco's Kundeservice, hvis der er manglende dele. Montering af produktet kræver ikke brug af værktøj.

Vigtig oplysning: Illustrationerne og anvisningerne i denne håndbog henviser til en version af klapvognen. Visse af de her beskrevne komponenter og funktioner kan være anderledes på den version, som I har købt.

MONTERING AF KLAPVOGVEN

ADVARSEL: sørg for at dit barn eller andre børn er på sikker afstand, når denne handling udføres. Sørg for, at klapvognens bevægelige elementer ikke kommer i berøring med barnets krop.

1. Klapvognen ankommer lukket (Fig.1). Åbn lukkekrogen og skub klapvognens forreste afsnit fremad og træk samtidig håndtaget opad indtil åbningens bekræftende klik lyder (Fig. 1A-1B).

2. Sæt forhjulet i det relevante sæde og tryk det i, indtil blokeringsklik lyder (Fig. 2). Gentag den samme handling på det andet forhjul.

3. Sæt baghjulet i det relevante sæde og sørg for, at den flade del af stiften er anbragt korrekt i forhold til den tilsvarende form på åbningen på stellet (Fig.3). Gentag den samme handling med det andet hjul.

Indvirk på udløseranordningerne, som vises i figur 3A-3B, for at tage for- og baghjulene af.

ADVARSEL: Kontrollér omhyggeligt, at hjulene er fastsat korrekt i strukturen, ved at trække dem en smule udad, inden klapvognen tages i brug.

SÆDE 1 (0m+/48m)

MONTERING AF SÆDE 1

Sædet kan monteres så barnet vender imod eller i køreretningen.

4. Åbn sædet ved at indvirke på tasten på ryglænet indtil det er helt åbent (Fig.4-4A); løft sæderne til påsætning af stødfangerbøjlen (Fig.4B) og sæt selve bøjlen fast herpå (Fig. 4C). Bøjlen aftages ved at indvirke på trykknapperne på siderne (Fig. 4D) og trække opad.

ADVARSEL: Spænd altid barnets sikkerhedssele. Skinnen er IKKE en fastspændingsanordning for barnet.

ADVARSEL: Skinnen må aldrig anvendes til at løfte produktet med barnet anbragt heri.

Fastgør sædet til drejleddene på siderne af klapvognen (Fig.4E) indtil påsætningsens bekræftende klik lyder og åbn kalechen ved at trække den fremad (Fig.4F).

5. SÆDE 1 kan vendes om. Sædets position ændres ved at trykke på udløserknapperne og tage det af sidedrejleddene ved at trække det opad (Fig.5), og herefter påsætte det i den modsatte konfiguration (Fig.5A-5B), som beskrevet i punkt 4.

ADVARSEL: Kontrollér sædets reelle montering ved at prøve på at trække det opad.

ADVARSEL: Fjern aldrig klapvognens sæde med barnet siddende heri.

JUSTERING AF RYGLÆN FOR SÆDE 1

6. Ryglænets højde kan indstilles i 3 positioner: Træk båndet på bagsiden opad, for at forøge ryglænets højde (Fig.6). Tryk ryglænet nedad (Fig.6A), for at reducere højden. I hver position høres et klik ved indkoblingen.

7. Ryglænet kan skrånstilles i 4 positioner. Det skrånstilles ved at indvirke på grebet på bagsiden (Fig.7). Skub ryglænet opad, for at rejse det, indtil den ønskede position er nået (Fig. 7A).

KALECHE PÅ SÆDE 1

Den medfølgende kaleche er monteret på sædet og kan tages af.

8. Det er muligt at gøre kalechen længere, ved at åbne lynlåsen (Fig. 8). Den er udstyret med et udtræksvisir, som yder en bedre beskyttelse (Fig.8A).

9. Kalechen tages af ved at åbne lynlåsen, som fastholder den på ryglænet (Fig.9), og frigøre de to plastikspænder i siderne (Fig. 9A). Frigør herefter stofstykket fra plastikstifterne i begge sider (Fig.9B) og træk kalechen opad så den runde metalanordning trækkes ud af de relevante sæder (Fig.9C).

Følg de samme handlinger i omvendt rækkefølge for at montere den igen.

ADVARSEL: Kalechens fastgøring skal foretages i begge sider af klapvognen. Kontrollér, at den er korrekt blokeret.

LUKNING OG ÅBNING AF KLAPVOGVEN MED SÆDE 1

Det er muligt at lukke klapvognen med og uden isat sæde (i begge brugskonfigurationer: Fremadvendt eller vendt mod forælderen). Det anbefales at lade stødfangermanchetten sidde på sædet så

klapvognen kan lukkes korrekt.

10. Lukning af klapvognen med sædet vendt fremad. Placér ryglænet i den laveste konfiguration; drej ryglænet fremad ved at indvirke på grebet på ryglænets bagside (Fig. 10); når ryglænet er trykket ned mod sædet (Fig. 10A), skal det drejes bagud i retning af håndtaget (Fig.10B-10C). Indvirk på håndtagets skyder "A", i en af de to sider, og tryk samtidig på tasten "B" (Fig. 10D); skub håndtaget fremad (Fig. 10E) så klapvognen lukker af sig selv. Klapvognen blokeres automatisk i den lukkede stilling (Fig. 10F).

11. Lukning af klapvognen med sædet vendt bagud. Placér ryglænet i den laveste konfiguration; drej ryglænet mod sædet ved at indvirke på grebet på bagsiden indtil det ligger i den sammentrykte position (Fig.11). Indvirk på håndtagets skyder "A", i en af de to sider, og tryk samtidig på tasten "B" (Fig. 11A); skub håndtaget fremad (Fig. 11B) så klapvognen lukker af sig selv (Fig. 11C).

12. Passagerne for at åbne klapvognen er de samme for begge konfigurationer (fremadvendt eller vendt mod forælderen). Udløs lukkegrebet på siden af klapvognen (Fig.12) og lad de forreste ben glide ved samtidig at trække håndtaget opad, til klapvognen er helt åben.

Åbn sædet ved hjælp af grebet på ryglænets bagside (Fig. 12A) og rejs stødfangerbøjlen (Fig.12B).

SIKKERHEDSSELER

13. Klapvognen er udstyret med et fastspændingsystem med fem forankringspunkter, bestående af to skulderseleer, to mavebælter og en skridtrem med spænde.

ADVARSEL: Når klapvognen bruges til børn fra nyfødte til 6 måneder, skal man eventuelt afkorte selernes længde, for at tilpasse dem efter barnets krop;

ADVARSEL: NÅR KLAPVOGVEN BRUGES TIL BØRN FRA NYFØDTE TIL 6 MÅNEDER SKAL RYGLÆNET ANBRINGES I DEN LAVESTE POSITION (Fig. 13).

Kontrollér, at skulderstropperne er den optimale højde for dit barn. I modsat fald skal højden reguleres (Fig. 13A) og den samme handling gentages for mavebæltet. Spænd sikkerhedsseleer ved at lade de to gaffler (A) passere gennem skulderselernes spænde (B) og herefter i skridtremmens spænde (C) (Fig. 13B), når barnet er anbragt i klapvognen. Tryk på knappen midt på spændet og træk det fra hinanden (Fig.13C) for at åbne mavebæltet.

ADVARSEL: det er strengt nødvendigt at bruge af skridtremmen, mavebæltet og sikkerhedsseleer samtidig for at værne om barnets sikkerhed.

PÅSÆTNING/AFTAGNING AF SÆDEBETRÆK 1

Det anbefales at placere ryglænet i den højeste position, for at lette denne handling.

14. Fjern Kittet Comfort bestående af polstrede skulderremme og skridtrem (Fig.14). Åbn knapperne i begge sider af ryglænets beklædning (Fig. 14A). Lad skulderremmene passere igennem langhullerne i ryglænets beklædning (Fig. 14B), riv det bagerste burrebånd (Fig. 14C) op og træk stofflign på bagsiden ud (Fig.14D); sørg for at båndet til justering af ryglænets højde tages korrekt af stoffet.

15. Fjern stofpudden (Fig. 15), tag herefter fligen af ryglænet ved hjælp af de to knapper (Fig. 15A) og træk ryglænsreguleringen korrekt ud (Fig. 15B). Tag den centrale hynde af understøtningsens burrebånd i begge sider (Fig. 15C) og træk stoffet nedad under det justerbare ryglæns stel (Fig. 15D).

16. Frigør sædets to knapper fra sidedrejleddene (Fig. 16); træk mavebælterne ud af langhullerne (Fig. 16A) og frigør de to knapper fra plastikunderstøtningen på bagsiden (Fig. 16B). Frigør stofflign fra burrebåndet, som er ført rundt om røret i området under sædet (Fig. 16C), og åbn den viste rem (Fig. 16D). Træk, når det er gjort, stoffet af stødfangerbøjle's understøtninger i begge sider (Fig. 16E).

Udfør de netop beskrevne handlinger i den omvendte rækkefølge, for at sætte betrækket på sædet igen.

KIT COMFORT

Kittet Comfort består af 2 skulderremme og en skridtrem og anvendes

des til begge sæder.

17. Sæt skulderremmene i selerne og sæt spændet i den stofbeklædte skridtrem (Fig. 17-17A).

SÆDE 2 (6m+/48m)

MONTERING AF SÆDE 2

Sæde 2 kan kun monteres i den fremadvendte position.

18. Åbn sædet og fastgør det til drejeleddene på siderne af klappvognen (Fig.18) indtil påsætningsens bekræftende klik lyder og fastgør ryglænet på stellet ved hjælp af de to plastikunderstøtninger i begge sider. Anbring ryglænets plastikunderstøtninger for enden af rørene (Fig. 18A) og sørg for at plastikkomponentens trekantede fremspring placeres korrekt med det tilsvarende indkoblings sæde placeret under håndtagets drejeled (Fig. 18B-18C). Fuldfør påsætningen ved at dreje lukkegrebet på selve komponenten indtil påsætningsens bekræftende klik lyder (18D).

ADVARSEL: Kontrollér den korrekte påsætning ved at trække stoffet nedad. Hvis plastikkomponenten bevæger sig, skal den tidligere beskrevne sekvens for en korrekt påsætning gentages.

19. Sæde 2 er udstyret med en specifik kaleche. Kalechen påsættes ved at stikke plastikkomponenterne i begge ender i de tilsvarende sæder på klappvognens rør (Fig. 19-19A). Fuldfør påsætningen med de to knapper på ryglænets bagside (19B). Det er muligt at gøre kalechen længere, ved at åbne lynlåsen (Fig. 19C). Kalechen er bevægelig og kan reguleres i to positioner ved at trykke den nedad eller trække den opad. For at tage kalechen af klappvognen skal de to knapper, som fastholder den på ryglænet, åbnes og kalechen trækkes ud af sæderne på siderørene ved at trykke på stiften på plastikkomponenten (Fig. 19D) og samtidig trække den opad.

Fuldfør sædets montering ved at installere stødfangerbøjlen og kitet komfort.

Udfør handlingerne i den omvendte rækkefølge, for at afmontere det andet sæde.

20. Det andet sæde har aftageligt betræk. Tag sædet af stellet og frigør stødfangerbøjlen (Fig. 20). Frigør sædet fra plastikbunden, ved at lade stofbåndene passere igennem de to åbninger (Fig. 20A), og træk stoffet af stødfangerbøjleens indkoblingspunkter (Fig. 20B). Fuldfør handlingen ved at åbne burrebåndet på sædets bagside og trække det ud af bunden (Fig. 20C).

LUKNING/ÅBNING AF KLAPPVOGNEN MED SÆDE 2

21. Kalechen er bevægelig og højden kan reguleres i to positioner. Anbring kalechen i den nedre position, ved at trykke den nedad, for at lukke klappvognen. Tryk på tasten i højre side af sædet og drej samtidig sædet i retning af ryglænet (Fig. 21-21A). Indvirk på håndtagets skyder "A", i en af de to sider, og tryk samtidig på tasten "B" (Fig. 21B); skub håndtaget fremad (Fig. 21C) så klappvognen lukker af sig selv. Klappvognen blokeres automatisk i den lukkede stilling (Fig. 21D). Udløs lukketasten på siden af klappvognen og lad de forreste ben glide ved samtidig at trække håndtaget opad, til klappvognen er helt åben, for at åbne klappvognen som beskrevet i punkt 12. Åbn sædet ved at skubbe det nedad (Fig. 21E)

JUSTERING AF RYGLÆNET FOR SÆDE 2

22. Ryglænet kan justeres i 2 positioner ved at åbne/lukke lynlåsen i begge sider (Fig. 22).

HÅNDTAG

23. Håndtaget kan reguleres i to positioner. Indvirk på håndtagets skyder "A", i en af de to sider, og tryk samtidig på tasten "B" (Fig. 23B), for at vælge den ønskede position.

FODSTØTTE

24. Fodstøtten er fælles for begge sæder og kan tages af. Monter fodstøtten ved at sætte plastikindkoblingerne i de relevante sæder under sædet (Fig. 24-24A). Tag den af ved at trykke på det to plastiktaster og trække støtten af (Fig. 24B).

Fodstøtten kan reguleres i forskellige positioner: Tryk på de to knapper i siderne (Fig. 24C) og skub til den ønskede position er nået, for

at anbringe den i den lave position. Det er nok at trække den opad, for at hæve den.

PARKERINGSBREMSE

25. Parkeringsbremsen aktiveres ind på begge klappvognens forhjul samtidigt. Træd vægtstangen nedad, for at aktivere bremsesy-stemet (Fig. 25). Skub vægtstangen opad for at inaktivere.

ADVARSEL: Brug altid bremsen, når klappvognen holder stille. Efterlad aldrig klappvognen på en skråning med barnet heri, heller ikke med aktiveret parkeringsbremse.

ADVARSEL: efter at have aktiveret bremsegrebet, skal det sikres, at bremserne er korrekt indkoblet på begge forhjulene.

SVINGBARE HJUL

26. Tryk vægtstangen under den forreste hjulgruppe opad (Fig. 26), så forhjulene kan dreje frit. Tryk den nedad, for at blokere (Fig. 26A).

OPBEVARINGSKURV

Kurven er allerede monteret på stellet. Gør som følger ved behov for at tage den af.

27. Åbn de to knapper i det bagerste afsnit og træk burrebåndet af (Fig. 27); træk stofbåndet ud af langhullet og metalringen på stellet (Fig. 27A). Udfør den samme handling på den anden side. Træk de 3 burrebånd, som fastholder kurven på det bagerste rør, af (Fig. 27B) og åbn de 3 knapper i begge sider (Fig. 27C-27D). Fuldfør handlingen ved at åbne knapperne under det forreste trin og trække båndene ud (Fig. 27E).

REGNSLAG

Klappvognen er udstyret med et fælles regnslag til begge sæder.

28. Brug af regnslag med SÆDE 1. Anbring regnslaget på kalechen og luk burrebåndene bag på sædets ryglæn (Fig. 28) og fuldfør fastspændingen ved hjulene med de dertil beregnede elastikker (Fig. 28A). Regnslaget er udstyret med lynlås, for at forstørre/reducere det på baggrund af ryglænets højde.

29. Brug af regnslag med SÆDE 2. Anbring regnslaget på kalechen og luk burrebåndene under håndtagets drejeled (Fig. 29); fuldfør fastspændingen ved hjulene med de dertil beregnede elastikker. Regnslaget kan også anvendes med Snuggle Pod (separat solgt tilbehør). Indhent brugsanvisninger i den dedikerede vejledning. Lad regnslaget tørre i fri luft efter brug, hvis det er blevet vådt.

Regnslaget kan bruges i fremadvendt position eller positionen, der vender mod moderen.

ADVARSEL: Regnslaget kan ikke anvendes på klappvognen uden kaleche, da der vil opstå fare for at barnet kan kvæles. Lad aldrig barnet ligge i klappvognen under solen med monteret regnslag for at forebygge, at temperaturen i klappvognen bliver overophedet.

BRUG AF KLAPPVOGNEN MED BARNEVOGNSLIFT / AUTOSTOL / SNUGGLE POD

Klappvognen One4Ever er kompatibel med følgende elementer:

- Autostol Kiros i-Size Fast In/Kiros Evo i-Size Fast In
- Autostol Kaily
- Køreposen Best Friend Light
- Snuggle Pod

Indhent oplysninger om montering og brug med autostol og kørepose i One4Ever adapternes vejledning.

Indhent oplysninger om brug af klappvognen med Snuggle Pod i brugsanvisningerne til det separat købte tilbehør.

GARANTI

Produktet er garanteret mod enhver fejl i form af manglende overensstemmelse under normale brugsbetingelser, som beskrevet i brugsanvisningerne. Garantien bortfalder i tilfælde af fejl som følge af ukorrekt brug, slid eller hændelige uheld. Hvad angår garantiens varighed, med hensyn til fejl i form af manglende overensstemmel

F KÄYTTÖOHJEET

TÄRKEÄÄ – LUE HUOLELLISESTI JA SÄILYÄ VASTAI- SUUDEN VARALLE.

VAROITUS: ENNEN KÄYTTÖÖN RYHTYMISTÄ POISTA JA HÄVITÄ MAHDOLLISET MUOVIPUSSIT SEKÄ KAIKKI TUOTTEEN PAKKAUKSEEN KUULUVAT OSAT TAI JOKA TAPAUKSESSA PIDÄ NE POISSA LASTEN ULOTTUVILTA.

VAROTOIMENPITEET

- **VAROITUS:** Älä koskaan jätä lasta ilman valvontaa.
- **VAROITUS:** Tarkasta ennen käyttöä, että kaikki lukituslaitteet on lukittu.
- **VAROITUS:** Pidä lapsi poissa tuotteen luota, kun tuote taitetaan kasaan tai laitetaan käyttökuntoon, jotta lapsi ei loukkaannu.
- **VAROITUS:** Älä anna lapsen leikkiä tällä tuotteella.
- **VAROITUS:** Käytä aina turvavaljaita.
- Lapsen turvallisuuden takaamiseksi on ehdottomasti käytettävä haarahihnaa sekä turvavöitä. Käytä aina turvavöitä ja haarahihnaa samanaikaisesti.
- **VAROITUS:** Tarkasta ennen käyttöä, että vaunukopan, ratasistuimen tai turvaistuimen kiinnityslaitteet on aktivoitu oikein.
- **VAROITUS:** Tämä tuote ei sovellu työnnettäväksi juosten tai rullaluitellen.
- **ENSIMMÄINEN ISTUINOSA:** Vas-

tasyntyneille lapsille sekä noin 6 kk:n ikään asti selkänöjaa on käytettävä täysin kallistetussa asennossa.

- **ENSIMMÄINEN ISTUINOSA: VAROITUS:** Ajoneuvo sopii yli 0 kk:n ikäisistä lapsista 4-vuotiaisiin tai alle 22-kiloisiin lapsiin, sen mukaan, kumpi täyttyy aikaisemmin.
- **TOINEN ISTUINOSA: VAROITUS:** Tämä ratasistuin ei sovellu alle puolivuotiaille lapsille.
- **TOINEN ISTUINOSA: VAROITUS:** Ajoneuvo sopii yli 6 kk:n ikäisistä lapsista 4-vuotiaisiin tai alle 22-kiloisiin lapsiin, sen mukaan, kumpi täyttyy aikaisemmin.
- Vain KIROS I-SIZE FAST IN/KIROS EVO I-SIZE FAST IN- ja/tai KAILY-turvaistuimet ja/tai BEST FRIEND LIGHT -vaunukoppa, jotka on varustettu asianmukaisilla yhteensopivilla kiinnityslaitteilla, voidaan kiinnittää CHICCO ONE4EVER -rattaisiin.
- **Kun vaunukoppa on asennettu rattaisiin: VAROITUS:** Vaunukoonpanossa tämä tuote soveltuu lapselle, joka ei kykene istumaan itsenäisesti, kääntymään eikä nousemaan ylös käsien ja polvien varassa. Lapsen enimmäispaino: 9 kg.
- **VAROITUS:** Jos sisällä on jo valmistajan toimittama tai suosittelema patja, älä lisää sen päälle toista patjaa.
- Jarrutuslaitteen tulee olla aina päälle kytkettynä kun lasta asetetaan paikalleen ja otetaan pois.
- Käytä jarrutuslaitetta aina kun pysähdyt.
- Älä jätä rattaita koskaan kaltevalle tasolle, vaikka jarrut olisivatkin päällä, jos lapsi on sisällä rattaissa.

- Älä kuormita koria liikaa. Maksimipaino 3 kg.
- Kaikki kahvoihin ja / tai selkänojaan ja / tai rattaiden sivuihin kiinnitetyt painot saattavat vaikuttaa haitallisesti rattaiden tasapainoon.
- Älä kuljeta kerrallaan enempää kuin yhtä lasta.
- Älä kiinnitä rattaisiin lisävarusteita, varaosia tai komponentteja, joita valmistaja ei toimita tai joilla ei ole valmistajan hyväksyntää.
- Älä käytä tuotetta, jos sen jotkin osat ovat rikki, repeytyneet tai niitä ei ole.
- Kun turvaistuin on asennettu rattaisiin, tämä ajoneuvo ei korvaa kehtoa tai vauvansänkyä; jos lapsi tarvitsee unta, hänet on laitettava vaunukoppaan, kehtoon tai vauvansänkyyn.
- Varmista ennen kokoamiseen ryhtymistä, että tuotteessa ja missään sen komponenteissa ei näy merkkejä kuljetuksen aikana mahdollisesti tapahtuneista vaurioista; jos niitä ilmenee, tuotetta ei saa käyttää ja se on pidettävä poissa lasten ulottuvilta.
- Varmista säätöjä suorittaessasi, että rattaiden liikkuvat osat eivät joudu kosketuksiin lapsen ruumiinosien kanssa.
- Varmista, että kaikki rattaita käyttävät henkilöt ovat tarkkaan selvillä siitä, kuinka ne toimivat.
- Tätä tuotetta saa käyttää ainoastaan aikuinen henkilö.
- Tuotteen kokoamisen saa suorittaa ainoastaan aikuinen henkilö.
- Kuristumisvaaran välttämiseksi lapselle ei saa antaa, eikä hänen lähei-


- syyteensä saa asettaa esineitä, joissa on narumaisia osia.
- Älä käytä rattaita rapuissa tai liukuportaissa: vaarana on äkillinen hallinnan menetys.
- Noudata varovaisuutta askelman tai jalkakäytävän päälle noustessasi ja sieltä laskeutuessasi.
- Jos rattaat ovat jääneet aurinkoon pitkäksi aikaa, odota kunnes ne ovat jäähtyneet, ennen kuin laitat lapsen rattaisiin. Pitkäaikainen auringolle altistuminen saattaa aiheuttaa värimuutoksia kankaisiin ja muihin materiaaleihin.
- Vältä rattaiden ja suolaisen veden välistä kontaktia ruosteen muodostumisen ehkäisemiseksi.
- Älä käytä rattaita rannalla.
- **VAROITUS:** älä koskaan käytä kahvaa rattaiden nostamiseen, jos lapsi on rattaissa.
- Kun rattaita ei käytetä, ne on pidettävä poissa lasten ulottuvilta.


PUHDISTAMISTA JA HUOLTOA KOSKEVIA NEUVOJA

Tämä tuote tarvitsee säännöllistä huoltoa. Puhdistus- ja huoltotoimenpiteet kuuluvat aikuisen henkilön suoritettaviksi.

PUHDISTUS

Rattaat on varustettu kahdella istuinosaalla: Istuinosa 1 (kuva A), istuinosa 2 (kuva B). Molempien verhoilu voidaan poistaa kokonaan (ks. luku "Istuinosan verhoilun irrottaminen/laittaminen takaisin paikalleen"). Kangasosien puhdistusohjeet on annettu pesua koskevien etikettien merkinnöissä. Seuraavassa on ilmoitettu pesumerkinnot sekä niiden merkitykset:

 Pese käsin kylmässä vedessä

 Valkaisu kielletty

 Rumpukuivaus kielletty

 Silitys kielletty

 Kemiallinen pesu kielletty

Puhdista muoviosat säännöllisesti kostealla liinalla, älä käytä liuotteita tai hankaavia tuotteita. Kuivaa metalliosat, jos ne ovat tulleet kontaktiin veden kanssa, jotta niihin ei muodostuisi ruostetta.

HUOLTO

Tarkasta pyörien kulumistilanne säännöllisin väliajoin ja pidä ne puhtaina pölystä ja hiekasta. Varmista, että kaikki muoviosat ovat puhtaita pölystä, liasta ja hiekasta, jotta näiden aiheuttama kitka ei

haittaisi rattaiden toimintaa. Säilytä rattaita kuivassa paikassa. Voitele liikkuvat osat tarpeen vaatiessa kuivalla silikonijöllä.

Varmista ennen tuotteen kokoamiseen ryhtymistä, että käsillä on kaikki tähän malliin kuuluvat komponentit. Jos jokin osa puuttuu, ota yhteyttä Chicco asiakaspalveluun. Tuotteen kokoamiseen ei tarvita mitään työkaluja.

Tärkeä huomautus: tämän opaskirjases sisältämät kuvat ja ohjeet koskevat yhtä versiota rattaista. eräät tässä kuvatut komponentit ja toiminnot saattavat vaihdella hankitusta versiosta riippuen.

RATTAIDEN KOKOAMINEN

VAROITUS: Pidä tätä toimenpidettä suorittaessasi huolta siitä, että lapsi ja mahdolliset muut lapset ovat sopivalla etäisyydellä. Varmista näiden vaiheiden aikana, että rattaiden liikkuvat osat eivät joudu kosketuksiin lapsen ruumiinosien kanssa.

1. Rattaat toimitetaan suljettuina (kuva 1). Avaa sulkukoukku ja työnnä rattaiden etuosaa eteenpäin, ja vedä samanaikaisesti kahvasta ylöspäin, kunnes kuuluu avautumisesta ilmoittava naksahdus (kuva 1A-1B).

2. Aseta etupyörä sille tarkoitettuun reikään, ja työnnä kunnes kuuluu lukkiutumiseen ilmoittava naksahdus (kuva 2). Toista toimenpide toiselle etupyörälle.

3. Aseta takapyörä sille tarkoitettuun reikään siten, että tapin litteä osa osuu samanmuotoiseen kohtaan rungon reiässä (kuva 3). Toista toimenpide toiselle pyörälle.

Etu- ja takapyörät irrotetaan kuvissa 3A-3B näytetyistä vapautuslaitteista.

VAROITUS: Varmista ennen rattaiden käyttöä, että pyörät on kiinnitetty rakenteeseen kunnollisesti, vetämällä kevyesti ulospäin.

ISTUINOSA 1 (0m+/48m)

ISTUINOSAN 1 ASENTAMINEN

Istuinosa voidaan asentaa siten, että lapsi katsoo kulkusuuntaan nähden eteen- tai taaksepäin.

4. Avaa istuinosa painamalla selkänöjässä olevaa painiketta täyteen avautumiseen asti (kuvat 4-4A); nosta turvakaaren kiinnitysosat (kuva 4B) ja kiinnitä turvakaari niihin (kuva 4C). Turvakaari irrotetaan painamalla sivupainikkeista (kuva 4D) ja vetämällä ylöspäin.

VAROITUS: Kiinnitä lapsi aina turvavöillä. Turvakaari EI OLE lasten turvaltaite.

VAROITUS: Turvakaarta ei saa käyttää tuotteen nostamiseen silloin kun lapsi on sen sisällä.

Kiinnitä istuinosa rattaiden sivussa oleviin nivelkohtiin (kuva 4E), kunnes kuuluu kiinnittymisestä ilmoittava naksahdus, ja avaa kuumu eteenpäin vetäen (kuva 4F).

5. ISTUINOSAN 1 asento voidaan kääntää. Istuinosan asento vaihdetaan irrottamalla se sivussa olevista nivelkohdista irrotuspainikkeita painamalla ja vetämällä sitä ylöspäin (kuva 5), minkä jälkeen se kiinnitetään vastakkaiseen kokoonpanoon (kuvat 5A-5B), kohdassa 4 kuvatulla tavalla.

VAROITUS: Varmista, että istuinosa on todellakin kiinnittynyt paikalleen vetämällä sitä ylöspäin.

VAROITUS: Älä irrota istuinosaa rattaista lapsen ollessa rattaissa.

ISTUINOSAN 1 SELKÄNOJAN SÄÄDÖT

6. Selkänöjan korkeutta voidaan säätää 3 asentoon: istuinosa korkeutta lisätään vetämällä sen takana sijaitsevaa nauhaa ylöspäin (kuva 6). Korkeutta vähennetään työntämällä selkänöjaa alaspäin (kuva 6A). Jokainen asento tunnustetaan kiinnittymisestä ilmoittavasta naksahduksesta.

7. Selkänöjaa voidaan kallistaa 4 asentoon. Sillä kallistetaan takana olevasta vivusta (kuva 7). Selkänöjaa nostetaan työntämällä sitä ylöspäin haluttuun asentoon asti (kuva 7A).

ISTUINOSAN 1 KUOMU

Mukana toimitettu kuomu on asennettu istuinosaan ja se voidaan irrottaa.

8. Kuomua voidaan levittää avaamalla vetoketju (kuva 8). Lisäsuojaa antaa ulosvedettävä kasvosuojaja (kuva 8A).

9. Kuomu irrotetaan avaamalla vetoketju, joka kiinnittää sen selkänöjaan (kuva 9) ja irrottamalla siitä kaksi muovista sivukiinninttiä (kuva 9A). Irrota sitten kangas muovitapeista kummaltakin sivulta

(kuva 9B) ja vedä kuomua ylöspäin liu'uttaen pyöreän metallireinikan pois sille tarkoitetuista kohdista (kuva 9C).

Asennus tehdään suorittamalla samat toimenpiteet päinvastaisessa järjestyksessä.

VAROITUS: Kuomun kiinnittäminen on tehtävä rattaiden kummallekin sivulle. Varmista että se on kiinnitetty kunnollisesti paikalleen.

RATTAIDEN SULKEMINEN JA AVAAMINEN ISTUINOSAN 1 KANSSA

Rattaat voidaan sulkea sekä istuinosa kanssa että ilman sitä (molemmissa käytävöissa: kasvat menosuuntaan tai kasvat työntäjään päin).

Turvakaari on suositeltavaa pitää asennettuna istuinosaan, jotta rattaat pystytään sulkemaan oikein.

10. Rattaiden sulkeminen, kun istuinosa on kasvat menosuuntaan -asennossa. Aseta selkänöjaa matalimpaan asentoon; kierrä selkänöjaa eteenpäin sen takana olevasta vivusta (kuva 10); kun selkänöjaa on saatu istuinosaan vasten (kuva 10A), kierrä se taaksepäin kahvaa kohden (kuvat 10B-10C). Siirrä kahvasta liukukytintä "A", jommaltakummalta sivulta, ja paina samanaikaisesti painiketta "B" (kuva 10D); työnnä kahvaa eteenpäin (kuva 10E) ja rattaat sulkeutuvat itseksään. Rattaat lukkiutuvat automaattisesti suljettuun asentoon (kuva 10F).

11. Rattaiden sulkeminen, kun istuinosa on kasvat työntäjään päin -asennossa. Aseta selkänöjaa matalimpaan asentoon; kierrä selkänöjaa istuinosaan päin siirtämällä takana olevasta vivusta, kunnes saavutetaan kokoonaitettu asento (kuva 11). Siirrä kahvasta liukukytintä "A", jommaltakummalta sivulta, ja paina samanaikaisesti painiketta "B" (kuva 11A); työnnä kahvaa eteenpäin (kuva 11B) ja rattaat sulkeutuvat itseksään (kuva 11C).

12. Rattaat avataan kummassakin kokoonpanossa (kasvat menosuuntaan tai kasvat työntäjään päin) samalla tavoin. Vapauta rattaiden sivussa oleva sulkuvipu (kuva 12) ja liu'uta etujalkoja vetäen samanaikaisesti kahvaa ylöspäin kunnes avautuminen on viety päätökseen.

Avaa istuinosa selkänöjan takana olevasta vivusta (kuva 12A) ja nosta turvakaari (kuva 12B).

TURVAVYÖT

13. Rattaat on varustettu viisipisteisellä turvajärjestelmällä, johon kuuluvat kaksi olkahihnaa, kaksi vyötärön ympäri kulkevaa vyötä sekä soljella varustettu haarahihna.

VAROITUS: Vastasyntyneillä lapsilla ja noin 6 kuukauden ikään asti saattaa olla tarpeen lyhentää vöiden pituutta lapsen ruumiinrakenteeseen sopivammiksi.

VAROITUS: VASTASYNTYNEILLÄ JA 6 KK:N IKÄÄN ASTI SELKÄNOJAN SUIJOTTETTAVA MATALIMPAAN ASENTOON (kuva 13).

Varmista, että olkahihnat ovat lapsesi kannalta ihanteellisella korkeudella. Jos näin ei ole, säädä niiden korkeus (kuva 13A) ja toista toimenpide myös vyötäröihnille. Sen jälkeen kun lapsi on sijoitettu rattaisiin, kiinnitä hihnat siten, että ensin kaksi haarukkaosaa (A) kulkevat olkahihnojen renkaasta (B), ja sitten haarahihnan soljesta (C) (kuva 13B). Vyötäröihniä irrotetaan painamalla soljen keskellä olevaa painiketta ja vetämällä kahdesta päästä ulospäin (kuva 13C).

VAROITUS: Lapsen turvallisuuden takaamiseksi on ehdottomasti käytettävä samanaikaisesti haarahihnaa, vyötärön ympäri kulkevaa vyötä sekä turvavöitä.

ISTUIMEN 1 VERHOILUN IRROTTAMINEN/LAITTAMINEN TAKAISIN PAIKALLEEN

Jotta toimenpide sujuisivat helpommin, on selkänöjaa suositeltavaa asettaa ylimpään asentoon.

14. Poista topatuista olkahihnoista ja haarakappaleesta koostuva Kit Comfort -varustus (kuva 14). Avaa napit selkänöjan verhoilun kummastakin sivusta (kuva 14A). Kuljeta olkahihnat selkänöjan verhoilun aukkojen läpi (kuva 14B), irrota takana oleva tarra-nauha (kuva 14C) liu'uta takana oleva kangasliuska (kuva 14D) pois; irrota selkänöjan korkeuden säätöihniä huolellisesti.

15. Irrota verhoilun tyynyn (kuva 15) irrottamisen jälkeen selkänöjan takana oleva kangasliuska kahdesta napista (kuva 15A) ja liu'uta selkänöjan säätölaite asianmukaisesti ulos (kuva 15B). Irrota kes-

kiphemuste tuesta molemmille sivuille sijoitetuista tarranauhoista (kuva 15C) ja vedä kangasta alaspäin liu'uttamalla sen säädettävän selkänöjan rungon alle (kuva 15D).

16. Irrota selkänöjan kaksi nappia sivussa olevista nivelkohdista (kuva 16); liu'uta vyötäröhihnasta aukosta (kuva 16A) ja irrota kaksi nappia takana olevasta muovisesta tuesta (kuva 16B). Irrota istuinosan alapuolelta kangasliuska putken yli kulkevasta tarranauhasta (kuva 16C) ja avaa näytetty vyö (kuva 16D). Vie toimenpiteet loppuun liu'uttamalla kangas turvakaaren tuista kummaltakin puolelta (kuva 16E).

Istuinosan verhoilu puetaan takaisin suorittamalla yllä kuvatut toimenpiteet päivivastaisessa järjestyksessä.

KIT COMFORT

Kit Comfort -varustukseen kuuluu 2 olkahihnaa ja yksi haarahihna; se on sama kummallekin istuinosalle.

17. Pujota olkakappaleet olkahihnoihin ja aseta solki topattuun haarakappaleeseen (kuvat 17-17A).

ISTUINOSA 2 (6m+/48m)

ISTUINOSA 2 ASENTAMINEN

Istuinosa 2 voidaan asentaa ainoastaan kasvot menosuuntaan -asentoon.

18. Avaa istuinosaa ja kiinnitä se rattaiden sivussa oleviin nivelosiin (kuva 18) kunnes kuulet kiinnittymisestä ilmoittavan naksahduksen ja kiinnitä selkänöja runkoon käyttäen sivuilla olevia kahta muovikannattainta. Aseta selkänöjan muovikannattimet kahden putken päihin (kuva 18A) kiinnittäen huomiota siihen, että muovikomponentin kolmiomainen ulkonema sijoittuu oikein vastaavaan kiinnityskohtaan kahvan nivelen alla (kuvat 18B-18C). Vie kiinnitys loppuun kiertämällä kiinnitysvipu komponentin yli kunnes kuuluu kiinnittymisestä kertova naksahdus (18D).

VAROITUS: Varmistaudu kiinnityksen onnistumisesta vetämällä kangasta alaspäin. Jos muovikomponentti liikkuu, toista edellä kuvattua menettelyä, jotta kiinnittyminen onnistuisi oikein.

19. Istuinosaa 2 on varustettu erityisellä kuomulla. Kuomun kiinnittämistä varten on päissä olevat muovikomponentit laitettava rattaiden putkissa oleviin kiinnityskohtiin (kuvat 19-19A). Vie kiinnitys loppuun kiinnittämällä myös selkänöjan takana olevat napit (19B). Kuomua voidaan levittää avaamalla vetoketju (kuva 19C). Kuomu on liukuva ja se voidaan säätää kahteen asentoon painamalla sitä alaspäin tai vetämällä ylöspäin. Kuomu irrotetaan rattaista avaamalla kaksi nappia, jotka kiinnittävät sen selkänöjaan ja vetämällä se pois sivuputkien kiinnikkeistä painamalla muovikomponentin nuppia (kuva 19D) ja samanaikaisesti vetämällä sitä ylöspäin.

Vie istuinosan asentaminen loppuun asentamalla turvakaari ja Kit Comfort -turvakaari.

Toinen istuinosan irrotetaan toistamalla toimenpiteet päivivastaisessa järjestyksessä.

20. Toisen istuinosan verhoilu voidaan irrottaa. Irrota istuinosaa rungosta ja poista turvakaari (kuva 20). Irrota istuinosaa muovialustasta kuljettaen kangasnauhat kahden aukon kautta (kuva 20A) ja pujota kangas pois turvakaaren kiinnityskohdista (kuva 20B). Vie toimenpiteet loppuun irrottamalla selkänöjan takana oleva tarranauha ja liu'uta se pois alustastaan (kuva 20C).

RATAIDEN SULKEMINEN JA AVAAMINEN ISTUINOSA 2 KANSSA

21. Kuomu liukuu korkeussuunnassa kahteen asentoon. Rattaiden sulkemista varten kuomu on vietävä ala-asentoon työntämällä sitä alaspäin. Paina istuinosan oikealla sivulla olevaa painiketta ja kiertä samanaikaisesti istuinosaa selkänöjaa kohden (kuvat 21-21A). Siirrä kahvasta liukukytintä "A", jommaltakummalta sivulta, ja paina samanaikaisesti painiketta "B" (kuva 21B); työnnä kahvaa eteenpäin (kuva 21C) ja rattaat sulkeutuvat itseksen. Rattaat lukkiutuvat automaattisesti suljettuun asentoon (kuva 21D). Rattaat avataan uudelleen kohdassa 12 kuvatulla tavalla; vapauta rattaiden sivussa oleva sulkupainike ja liu'uta etujalkoja vetäen samanaikaisesti kahvaa ylöspäin kunnes avautuminen on viety päätökseen. Avaa istuinosaa työntäen sitä alaspäin (kuva 21E)

ISTUINOSA 2 SELKÄNÖJAN SÄÄTÖ

22. Selkänöjaa voidaan säätää 2 asentoon avaamalla/sulkemalla sivuihin sijoitettu vetoketju (kuva 22).

KAHVA

23. Kahvaa voidaan säätää kahteen asentoon. Haluttu asento vaihtaa käyttämällä liukukytintä "A", jommaltakummalta sivulta, ja painamalla samanaikaisesti painiketta "B" (kuva 23).

REISITUKI

24. Reisituki on sama kummallekin istuinosalle ja se voidaan myös ottaa pois. Asenna reisituki laittamalla muoviset kiinnittimet niille tarkoitettuihin kohtiin istuinosan alla (kuvat 24-24A). Se poistetaan painamalla kahta muovipainiketta ja liu'uttamalla se pois (kuva 24B). Reisitukea voidaan säätää useampaan asentoon: ala-asentoon se sijoitetaan painamalla kahta sivupainiketta (kuva 24C) ja työntämällä se haluttuun asentoon asti. Se nostetaan yksinkertaisesti ylöspäin vetämällä.

SEISONTAJARRU

25. Seisontajarru vaikuttaa samanaikaisesti rattaiden kumpaankin takapyörään. Jarrutusjärjestelmä aktivoidaan painamalla vipua alaspäin (kuva 25). Se otetaan pois käytöstä nostamalla vipu ylöspäin.

VAROITUS: Käytä jarrua aina pysähdysten aikana. Älä jätä rattaista koskaan kalteville tasolle, vaikka seisontajarru olisikin kytkettynä, jos lapsi on rattaissa.

VAROITUS: Varmista jarruvivun käytön jälkeen, että jarrut ovat kytkettyneet päälle asianmukaisesti kummassakin takapyöräryhmässä.

KÄÄNTYVÄT PYÖRÄT

26. Etupyörät saadaan kääntyviksi työntämällä ylöspäin etupyöräryhmän alla olevaa vipua (kuva 26). Lukitseminen tehdään työntämällä alaspäin (kuva 26A).

TARVIKEKORI

Kori on asennettu valmiiksi runkoon. Jos se halutaan ottaa pois, on noudatettava seuraavassa ilmoitettuja vaiheita.

27. Avaa takaosasta kaksi nappia ja irrota tarranauha (kuva 27); liu'uta kangashihna aukosta ja rungossa olevasta metallirenkaasta (kuva 27A). Suorita toimenpide myös toiselle puolelle. Irrota 3 tarranauhaa, jotka kiinnittävät korin takaputkeen (kuva 27B) ja avaa 3 nappia kummaltakin sivulta (kuva 27C-27D). Vie toimenpide loppuun irrottamalla etujalkuuden alla olevat napit ja liu'uta hihnat pois (kuva 27E).

SADESUOJUS

Rattaat on varustettu sadesuojuksella; osa on sama kummallekin istuinosalle.

28. Sadesuojuksen käyttö ISTUINOSA 1 kanssa. Aseta sadesuojus kuomun päälle ja sulje tarranauhat istuinosan selkänöjan taakse (kuva 28A) ja vie kiinnittäminen loppuun pyörien lähelle tähän tarkoitettuihin kuminauhoilla (kuva 28A). Sadesuojus on varustettu vetoketjulla, jonka ansiosta sen kokoa voidaan suurentaa ja pienentää selkänöjan korkeuden perusteella.

29. Sadesuojuksen käyttö ISTUINOSA 2 kanssa. Aseta sadesuojus kuomun päälle ja sulje tarranauhat kahvan nivelosan alle (kuva 29); ja vie kiinnittäminen loppuun pyörien lähelle tähän tarkoitettuihin kuminauhoilla.

Sadesuojusta voidaan käyttää myös erillään myytävän Snuggle Pod-lisävarusteen kanssa. Käyttöohjeet on annettu kyseisessä oppaassa. Jos suojus on kastunut, anna sen kuivua ilmassa käytön jälkeen. Sadesuojusta voidaan käyttää riippumatta siitä käytetäänkö rattaista kasvot menosuuntaan vai äitiä kohden suunnattuina.

VAROITUS: Sadesuojusta ei saa käyttää rattaissa, joissa ei ole kuomua, sillä se saattaa aiheuttaa lapsen tukehtumisen. Kun rattaisiin on asennettu sadesuojus, älä jätä niitä koskaan aurinkoon lapsen ollessa rattaissa, sillä vaaran on rattaiden ylikuumentuminen.

RATAIDEN KÄYTTÖ KOPAN / TURVAISTUIMEN / SNUGGLE POD -VARUSTEEN KANSSA

One4Ever-rattaat ovat yhteensopivat seuraavien elementtien kanssa:

- Auto Kiros i-Size Fast In/Kiros Evo i-Size Fast In -turvaistuin
 - Auton turvaistuin Kaily
 - Best Friend Light -koppa
 - Snuggle Pod -varuste
- Asennus- ja käyttöohjeet turvaistuimen ja kopan kanssa käyttämistä varten on annettu One4Ever-adapterien ohjeissa.
- Rattaiden käyttämisestä Snuggle Pod -varusteen kanssa on kerrottu erikseen ostetun lisävarusteen käyttöohjeissa.

TAKUU

Tuotteen taataan olevan virheetön normaaleissa, käyttöohjeiden mukaisissa käyttöolosuhteissa. Takuu ei ole siis voimassa siinä tapauksessa, että vahingot johtuvat vääränlaisesta käytöstä, kulumisesta tai vahinkotapahtumista. Virheitä koskevan takuun keston osalta noudatetaan ostomaassa voimassa olevia kansallisia määräyksiä sovellettavilta osin.

NO BRUKERVEILEDNING

VIKTIG – LES NØYE OG OPPBEVAR FOR FREMTIDIG BRUK.

ADVARSEL: FØR BRUK MÅ DU FJERNE OG ELIMINERE EVENTUELLE PLASTPOSER OG ALLE EMBALLASJE-ELEMENTENE SOM ER DEL AV PRODUKTETS KONFEKSJON ELLER DU MÅ SØRGE FOR AT DE OPPBEVARES UTENFOR BARNAS REKKEVIDDE.

ADVARSLER

- **ADVARSEL:** Aldri etterlat barnet uten tilsyn.
- **ADVARSEL:** Kontroller at alle låsemekanismer er aktivert før bruk.
- **ADVARSEL:** For å unngå personskade, sørg for å holde barnet ditt på avstand mens du slår opp og slår sammen produktet.
- **ADVARSEL:** La ikke barnet leke med produktet.
- **ADVARSEL:** Bruk alltid sikringsselelene.
- Skrittstroppene og sikkerhetsselelene er helt nødvendig for å kunne garantere barnets sikkerhet. Bruk alltid sikkerhetsselelene sammen med skrittstroppene.
- **ADVARSEL:** Kontroller før hver bruk at låsemekanismene for barnevognbagen eller bilsetet virker som de skal.
- **ADVARSEL:** Dette produktet egner seg ikke for løping eller bruk med rulleskøyter.
- **FØRSTE SETE:** Fra fødselen av og helt til barnet er 6 måneder må

ryggstøtten benyttes i helt tilbakevendt posisjon.

- **FØRSTE SETE: ADVARSEL:** Produktet egner seg for barn fra de er 0 måneder til de er 4 år eller veier 22 kg, avhengig av hvilken begrensning som inntreffer først.
- **SETE NR. 2: ADVARSEL:** Denne seteenheten er ikke egnet for barn under 6 måneder.
- **SETE NR. 2: ADVARSEL:** Produktet egner seg for barn fra de er 6 måneder til de er 4 år eller veier 22 kg, avhengig av hvilken begrensning som inntreffer først.
- Kun bilsetene KIROS I-SIZE FAST IN/KIROS EVO I-SIZE FAST IN og/eller KAILY og/eller stolen BEST FRIEND LIGHT som er utstyrte med de egne kompatible festeenheterne kan festes til sportsvognen CHICCO ONE4EVER.
- **Med stolen montert på sportsvognen: ADVARSEL:** Dette produktet, i konfigurasjonen barnevogn, egner seg for et barn som ikke er i stand til å sitte og snu seg alene eller dra seg opp ved å støtte seg på hendene og på knærne. Barnets maksimale vekt: 9 kg.
- **ADVARSEL:** Ikke plasser en annen madrass over madrassen som leveres eller som anbefales av produsenten.
- Bremsene må alltid være tilkoblet når barnet plasseres eller flyttes.
- Hver gang du stanser sportsvognen må bremsene settes på.
- La aldri vognen med barnet stå i skråninger, selv om du har satt på bremsene.
- Fyll ikke opp kurven. Maksimal vekt

3 kg.

- Enhver vekt festet til håndtakene og/eller på ryggstøtten og/eller sportsvognens sider kan ha innvirkning på stabiliteten til sportsvognen.
- Transporter kun ett barn om gangen.
- Fest ikke tilbehør, reservedeler eller komponenter som ikke leveres av produsenten eller har hans godkjenning.
- Bruk ikke vognen dersom deler av den er ødelagt, revet opp eller mangler helt.
- Med bilsetet montert på sportsvognen, erstatter det hverken vuggen eller barnesengen, dersom barnet trenger å sove, må det plasseres i bærebagen, vuggen eller barnesengen.
- Før montering må du kontrollere at produktet og dets komponenter er hele og ikke viser tegn på skade oppstått under transporten, er dette tilfellet må produktet ikke benyttes og barn må holdes på sikker avstand.
- Ved regulering må du forsikre deg om at de bevegelige delene på sportsvognen ikke kommer i kontakt med barnets kropp.
- Påse at de som bruker sportsvognen har god kunnskap om hvordan vognen fungerer.
- Vognen må kun brukes av en voksen.
- Vognen må kun monteres av en voksen.
- For å unngå fare for kveling, må en hverken gi barnet gjenstander med snører eller plassere barnet ved siden av gjenstander med snører.
- Ikke bruk sportsvognen i trapper

eller i rulletrapper: en kan plutselig miste kontrollen.

- Vær spesielt forsiktig når du går opp et trappetrinn eller en fortauskant.
- Dersom sportsvognen står i solen over lengre tid, må du vente til den har kjølt seg ned før du plasserer barnet i den. Står sportsvognen i solen over lenger tid kan materialene og tekstilene skifte farge.
- Unngå at sportsvognen kommer i kontakt med saltvann, dette kan føre til rustdannelse.
- Bruk ikke sportsvognen på stranden.
- **ADVARSEL:** bruk aldri håndtaket for å løfte sportsvognen når barnet sitter i den.
- Når sportsvognen ikke er i bruk må den holdes utenfor barns rekkevidde.

RAÐ FOR RENHOLD OG VEDLIKEHOLD

Dette produktet trenger regelmessig vedlikehold. Renhold og vedlikehold må utføres av en voksen person.

RENHOLD

Sportsvognen er utstyrt med to seter: Sete nr. 1 (Fig. A), Sete nr. 2 (Fig.B). Begge har trekk som kan tas helt av (se kapittelet "Hvordan ta på/av setetrekket"). Se merket som viser hvordan tekstilene skal gjøres rene. Nedenfor vises de forskjellige symbolene for vask med tilhørende forklaring:



Må vaskes for hånd i kaldt vann



Ikke tilsett blekemiddel



Må ikke tørkes mekanisk



Må ikke strykes



Må ikke renses

Gjør rene delene i plast med jevne mellomrom med en fuktig klut, en må hverken benytte løsemidler eller slipemidler. Tørk delene i metall dersom de kommer kontakt med vann for å unngå rustdannelse.

VEDLIKEHOLD

Kontroller regelmessig tilstanden til hjulene for eventuell slitasje og hold de rene for støv og sand. Sørg for at alle delene i plast er fri for støv, skitt og sand slik at en unngår friksjon som kan ha negativ innvirkning på sportsvognens funksjoner. Oppbevar sportsvognen på et tørt sted. Smør de bevegelige delene, dersom det er nødvendig, med tørr silikonolje.

Påse at du har alle komponentene til denne modellen før du monterer produktet. Ta kontakt med Customer Service Chicco dersom noen av delene mangler. Du trenger ikke verktøy for å montere produktet.

Viktig bemerkning: bildene og instruksene i denne håndboken referer seg til en versjon av sportsvognen, noen komponenter og noen

funksjoner som beskrives kan variere avhengig av versjonen som kjøpes.

MONTERING AV SPORTSVOGNEN

ADVARSEL: når du utfører denne operasjonen må du forsikre deg om at barnet og eventuelle andre barn i nærheten befinner seg på sikker avstand. Du må forsikre deg om at de bevegelige delene på sportsvognen ikke kommer i kontakt med barnets kropp i denne fasen.

1. Sportsvognen overleveres lukket (Fig.1). Åpne kroken for lukning og skyv den fremre delen av sportsvognen framover samtidig som du drar bøylen oppover til du hører et klikk som bekrefter at den er helt åpent (Fig. 1A-1B).
2. Før inn det fremre hjulet i det tilhørende hullet, helt til du hører et klikk som bekrefter at det er blokkert (Fig. 2). Gjenta den samme operasjonen for det andre hjulet framme.
3. Før inn hjulet bak i det tilhørende hullet, vær oppmerksom på at den flate delen på stiftan skal stemme overens med den samme formen i hullet på understellet (Fig.3). Gjenta den samme operasjonen for det andre hjulet.

For å fjerne hjulene framme og bak, må du aktivere innretningene for frigjøring slik det indikeres i figurene 3A-3B.

ADVARSEL: Før du bruker sportsvognen må du forsikre deg om at hjulene er godt festet til strukturen, ved å dra de lett utover.

SETE 1 (0m+/48m)

MONTERING AV SETET 1

Setet kan monteres enten vendt mot forelderen eller vendt mot omverdenen.

4. Åpne setet ved å trykke på tasten på ryggstøtten helt til det åpnes fullstendig (Fig.4-4A); hev festeflatene til støtbøylen (Fig.4B) og fest selve bøylen (Fig. 4C). For å fjerne bøylen må du betjene knappene på siden (Fig. 4D) og dra oppover.

ADVARSEL: Barnet må alltid festes med sikkerhetssele. Frontbøylen er IKKE et festeutstyr som holder barnet tilbake.

ADVARSEL: Frontbøylen må ikke benyttes for å løfte vognen når barnet sitter i den.

Fest setet til koblingene på siden på sportsvognen (Fig.4E) helt til du hører et klikk som bekrefter at det er festet og åpne kalesjen ved å dra den framover (Fig.4F).

5. SETET 1 kan snus. For å skifte setets posisjon, fjern det fra koblingene på siden ved å trykke på knappene for frigjøring og dra setet oppover (Fig.5), og fest det i den motsatte konfigurasjonen (Fig.5A-5B), slik det er beskrevet under punkt 4.

ADVARSEL: Forsikre deg om at setet virkelig er installert ved å dra det oppover.

ADVARSEL: Setet til sportsvognen må ikke fjernes når barnet sitter i det.

REGULERINGER AV SETERYGG SETE 1

6. Seteryggen kan reguleres i høyden i 3 posisjoner: dra båndet som er plassert på baksiden oppover for å forlenge ryggstøttens høyde (Fig.6). For å redusere høyden må du skyve seteryggen nedover (Fig.6A). Hver posisjon identifiseres ved et klikk som bekrefter at det er innkoblet.

7. Seteryggen kan legges bakover i 4 forskjellige posisjoner. Betjene spaken på baksiden for å legge ryggstøtten bakover (Fig.7). For å heve den, skyv seteryggen oppover til du når ønsket posisjon (Fig. 7A).

KALESJE SETE 1

Kalesjen som medfølger er montert på setet og kan tas av.

8. Ved å åpne glidelåsen er det mulig å forlenge kalesjen (Fig. 8). Det følger med et avtakbart visir for å gi ytterligere beskyttelse (Fig.8A).

9. For å fjerne kalesjen, åpne glidelåsen som fester den til ryggstøtten (Fig.9) og løse på de to koblingene i plast på siden (Fig. 9A). Hekt deretter av stofftrekket fra plastpluggene på begge sider (Fig.9B) og dra kalesjen oppover ved å trekke ut metallstangen fra de tilhørende festene (Fig.9C).

For å montere det hele tilbake på plass må operasjonene som er beskrevet ovenfor utføres i motsatt rekkefølge.

ADVARSEL: Operasjonen for å feste av kalesjen må utføres på begge sider av sportsvognen. Kontroller at den er riktig blokkert.

SAMMENSLÅING OG ÅPNING AV SPORTSVOGNEN MED SETE 1

Det er mulig å slå sammen sportsvognen både uten og med setet (i begge brukskonfigurasjonene: vendt mot omverdenen eller vendt mot forelderen).

Det anbefales å holde støtbøylen montert til setet for å kunne lukke sportsvognen på riktig måte.

10. Sammenslåing av sportsvognen med setet i kjøreretning. Plasser ryggstøtten i den laveste posisjonen; roter ryggstøtten forover ved å aktivere spaken som befinner seg på baksiden av ryggstøtten (Fig. 10); når ryggstøtten ligger kompakt mot setet (Fig. 10A), roter enheten bakover mot bøylen (Fig.10B-10C). Aktiver pekeren "A" på bøylen, mot én av de to sidene, og trykk samtidig på tasten "B" (Fig. 10D); skyv bøylen framover (Fig. 10E) og sportsvognen vil lukke seg på egen hånd. Sportsvognen blokkeres automatisk i lukket posisjon (Fig. 10F).

11. Sammenslåing av sportsvognen med setet i posisjon vendt mot forelderen. Plasser ryggstøtten i den laveste posisjonen; roter ryggstøtten mot setet ved å aktivere spaken plassert på baksiden til du oppnår kompakt posisjon (Fig.11). Aktiver pekeren "A" på bøylen, mot én av de to sidene, og trykk samtidig på tasten "B" (Fig. 11A); skyv bøylen framover (Fig. 11B) og sportsvognen vil lukke seg på egen hånd (Fig. 11C).

12. For å åpne sportsvognen, uansett i hvilken konfigurasjon den måtte befinne seg (vendt mot omverdenen eller vendt mot forelderen) er passeringene som må utføres de samme. Frigjøre spaken for lukning plassert på siden av sportsvognen (Fig.12) og la beina framme gli samtidig som du drar bøylen oppover til vognen er helt åpen.

Åpne setet ved å benytte spaken plassert på baksiden av ryggstøtten (Fig. 12A), og hev støtbøylen (Fig.12B).

SIKKERHETSSELER

13. Sportsvognen er utstyrt med et system for feste i fem punkt bestående av to skulderseler, to midjeseler og en skrittsele som skiller beina med tilhørende spenne.

ADVARSEL: For nyfødte og babyer opp til 6 måneder kan det være nødvendig å redusere lengden til selene slik at de tilpasses barnets kropp.

ADVARSEL: NÅR VOGNEN BRUKES FOR NYFØDTE OG BABYER TIL DE ER 6 MÅNEDER MÅ SETERYGGEN Plasseres I DEN LAVESTE POSISJONEN (Fig. 13).

Kontroller at høyden til skulderselene er ideell for barnet deres. Dersom de ikke er det må høyden reguleres (Fig. 13A) og gjenta den samme operasjonen for midjebeltet. Etter at du har plassert barnet i sportsvognen, fest beltene ved å la de to innsatsene (A) passere igjennom spennen til skulderreimene (B) og deretter i den til skrittreimen (C) (Fig. 13B). For å frigjøre midjebeltet, trykk på knappen sentralt på spennen og dra de to endene utover (Fig.13C).

ADVARSEL: skrittsele, midjeselen og sikkerhetssele er helt nødvendig for å kunne garantere for barnets sikkerhet.

HVORDAN TA PÅ OG AV SETETREKKET SETE 1

For at det skal være lettere å utføre operasjonene, anbefaler vi å plassere seteryggen i den høyeste posisjonen.

14. Fjern komfortsettet som består av polstrede skulderreimer og skrittsele (Fig.14). Knapp opp knappene, på begge sider av stofftrekket til seteryggen (Fig. 14A). La skulderselene passere i hullene på seteryggens stofftrekk (Fig. 14B), åpne borrelåsen bak (Fig. 14C) og tre av tekstilklassen bak (Fig.14D), vær oppmerksom på at du må fjerne båndet, som regulerer seteryggen i høyden, på riktig måte.

15. Etter at du har fjernet stoffputten (Fig. 15), fjern klaffen på baksiden av seteryggen ved de to knappene (Fig. 15A) og trekk riktig av kommandoen for regulering av seteryggen (Fig. 15B). Fjern den midtre polstringen fra støtten ved å benytte borrelåsene i begge endene (Fig. 15C) og dra stofftrekket nedover ved å la det gli under understellet til den regulerbare seteryggen (Fig. 15D).

16. Åpne de to knappene til setet fra koblingene på siden (Fig. 16); trekk midjeselen ut av hullene (Fig. 16A) og åpne de to knappene fra plaststøtten på baksiden (Fig. 16B). På delen under setet frigjøres stoffklaffen med borrelåsen som er festet rundt røret (Fig. 16C) og åpne reimen som er angitt (Fig. 16D). Operasjonene

fullføres ved å trekke stoffet av støttene til støtbøylen på begge sidene (Fig. 16E).

For å ta på stofftrekket må operasjonene som er beskrevet ovenfor utføres i motsatt rekkefølge.

KOMFORTSETT

Komfortsettet består av 2 skulderstropper og en polstret skrittsele som er felles for begge setene.

17. Innfør skulderstroppene i selene og innfør spennen i den polstrede skrittsele (fig. 17-17A).

SETE 2 (6m+/48m)

MONTERING AV SETET 2

Setet 2 kan monteres i konfigurasjonen hvor barnet sitter i kjøretretningen.

18. Åpne setet og fest det til koblingene på siden på sportsvognen (Fig.18) helt til du hører et klikk som bekreftelse på at det er festet og fest seteryggen til understellet ved å benytte de to støttene i plast på hver side. Fest plaststøttene til seteryggen til endene til de to rørene (Fig. 18A) påse at du plasserer det trekantformede utspringet på plastkomponenten på riktig måte med det tilhørende festet tilkobling plassert under koblingen til håndtaket (Fig. 18B-18C). Fullfør festet ved å rotere spaken for blokkering på selve komponenten helt til du hører et klikk som bekreftelse på tilkoblingen (18D).

ADVARSEL: Kontroller riktig tilkobling ved å dra stofftrekket nedover. Dersom plastkomponenten beveger seg, må du gjenta bevegelsen som er beskrevet ovenfor for å oppnå riktig tilkobling.

19. Sete 2 er utstyrt med en egen kalesje. For å feste kalesjen må de to plastkomponentene, som befinner seg i de to endene, innføres i de tilhørende festene plassert på rørene til sportsvognen (Fig. 19-19A). Fullfør feste med de to knappene på seteryggens bakside (19B). Ved å åpne glidelåsen er det mulig å forlenge kalesjen (Fig. 19C). Det er mulig å bevege kalesjen og den kan reguleres i to posisjoner ved å trykke den nedover eller dra den oppover. For å fjerne kalesjen fra sportsvognen, åpne de to knappene som fester den til seteryggen og trekk av kalesjen fra festene på rørene på siden ved å trykke på stiften til stede på plastkomponenten (Fig. 19D) samtidig som du drar den oppover.

Fullfør monteringen av setet ved å montere støtbøylen og komfortsettet.

For å demontere det andre setet må du gjenta operasjonene i motsatt rekkefølge.

20. Trekket til det andre setet kan tas av. Fjern setet fra understellet og frigjør støtbøylen (Fig. 20). Frigjør setet fra basen i plast ved å la de to stoffbånd passere igjennom de to åpningene (Fig. 20A) og trekk av stofftrekket fra koblingene på støtbøylen (Fig. 20B). Fullfør operasjonene ved å åpne borrelåsen på baksiden av setet og fjern trekket fra basen (Fig. 20C).

SAMMENSLÅING OG ÅPNING AV SPORTSVOGNEN MED SETE 2

21. Kalesjen kan bevegges i høyden og reguleres i to posisjoner. For å lukke sportsvognen, reguler kalesjen i den nedre posisjonen ved å skyve den nedover. Trykk på tasten på høyre side av setet samtidig som du roterer setet mot seteryggen (Fig. 21-21A). Aktiver pekeren "A" på bøylen, mot én av de to sidene og trykk samtidig på tasten "B" (Fig. 21B); skyv bøylen framover (Fig. 21C) og sportsvognen vil lukke seg på egen hånd. Sportsvognen blokkeres automatisk i lukket posisjon (Fig. 21D). For å åpne sportsvognen, slik det er beskrevet under punkt 12, må du frigjøre tasten for lukning plassert på siden av sportsvognen og de beina framme gli samtidig som du drar bøylen oppover til vognen er helt åpen. Åpne setet ved å skyve det nedover (Fig. 21E)

REGULERINGER AV SETERYGG SETE 2

22. Seteryggen kan reguleres i 2 posisjoner ved å åpne/lukke glidelåsen plassert på de to sidene (Fig. 22).

BÆREHÅNDTAK

23. Bøylen kan reguleres i to posisjoner. For å velge ønsket posisjon, må du aktivere pekeren "A", mot én av de to sidene og trykke

samtidig på tasten "B" (Fig. 23).

BEINSTØTTE

24. Beinstøtten er felles for de to setene og kan fjernes. Montere beinstøtten ved å innføre plastkoblingene i de tilhørende festene plassert under setet (Fig. 24-24A). For å fjerne den, trykk på de to plasttastene og fjern beinstøtten (Fig. 24B).

Beinstøtten kan reguleres i to posisjoner: for å posisjonere den nedover, trykk på de to knappene på siden (Fig. 24C) og skyv til du oppnår ønsket posisjon. For å heve den er det tilstrekkelig å dra støtten oppover.

PARKERINGSBREMS

25. Parkeringsbremsen virker samtidig på begge de to hjulene bak på sportsvognen. For å sette på bremsen, trykk spaken nedover (Fig. 25). Bring spaken oppover for å deaktivere den.

ADVARSEL: Sett alltid på bremsene når du stanser. La aldri sportsvognen stå i bakke med barnet i, selv om parkeringsbremsen er satt på.

ADVARSEL: etter at du har aktivert bremsespaken, må du kontrollere at bremsene er riktig innkoblet på begge bakhjulene.

SVINGBARE HJUL

26. For å gjøre framhjulene svingbare, må du skyve spaken som er plassert under enheten med hjulene framme, oppover (Fig. 26). For å blokkere den, må du skyve den nedover (Fig. 26A).

VAREKURV

Kurven er allerede montert på understellet. Dersom en ønsker å fjerne kurven, må en følge trinnene som beskrives nedenfor.

27. På den bakre delen må du knappe opp de to knappene og åpne borrelåsen (Fig. 27); trekk ut stoffbånd fra åpningene og fra metallring plassert på understellet (Fig. 27A). Gjenta den samme operasjonen også på den andre siden. Åpne de 3 borrelåsene som fester kurven til røret bak (Fig. 27B) og knapp opp de 3 knappene på hver side (Fig. 27C-27D). Operasjonen fullføres ved å knappe opp knappene som befinner seg under beinstøtten framme og trekk ut bånd (Fig. 27E).

REGNTREKK

Sportsvognen er utstyrt med et regntrekk som er felles for de to setene.

28. Bruk av regntrekk med SETE 1. Fest regntrekket til kalesjen ved å lukke borrelåsene bak seteryggen til setet (Fig. 28) og fullfør festet i nærheten av hjulene med de tilhørende elastiske bånd (Fig. 28A). Regntrekket er utstyrt med glidelås for å øke/reducere dimensjonen avhengig av høyden til seteryggen.

29. Bruk av regntrekk med SETE 2. Plasser regntrekket på kalesjen og lukk borrelåsene under koblingen til håndtaket (Fig. 29); fullfør festet i nærheten av hjulene med de tilhørende elastiske bånd. Regntrekket kan også benyttes sammen med Snuggle Pod (sovebagen) (tilbehør som selges separat), for instruksjoner må du se den egne håndboken.

Etter bruk, la trekket lufttørke hvis det har blitt vått.

Regntrekket kan benyttes både når barnet sitter vendt forover og i konfigurasjonen vendt mot mor.

ADVARSEL: Regntrekket kan ikke benyttes på sportsvognen dersom denne er uten kalesje, siden dette vil kunne føre til at barnet ikke får tilstrekkelig luft og det er dermed fare for kvalning. Dersom regntrekket er montert på sportsvognen må denne aldri utsettes for direkte sollys mens barnet sitter i den pga. fare for overoppvarming.

BRUK AV SPORTSVOGNEN MED STOLEN / BILSETET / SNUGGLE POD

Sportsvognen One4Ever er kompatibel med følgende element:

- Bilsete Auto Kiros i-Size Fast In/Kiros Evo i-Size Fast In
- Barnesete Auto Kaily
- Bærebagen Best Friend Light
- Snuggle Pod

For monteringen og brukerveiledningene med bilsetet og bærebagen se håndboken til adapterne One4Ever.

For bruk av sportsvognen med Snuggle Pod se håndboken med instruksjer for tilbehøret du har kjøpt separat.

GARANTI

Produktet garanteres mot manglende samsvar under normale bruksforhold i henhold til det som forutsettes i brukerveiledningen. Garantien vil ikke gjelde dersom skadene skyldes uriktig bruk, slitasje eller ulykkeshendelser. Når det gjelder garantiens varighet ved manglende samsvar vises det til det som forutsettes i de nasjonale forskriftene i landet hvor produktet kjøpes.

مهم - اقرأ التعليمات جيداً واحتفظ بها للرجوع إليها مستقبلاً.

تحذير: قبل الاستعمال. قم بإزالة كافة الأكياس البلاستيكية وخامات التغليف. وأبعدها عن متناول الأطفال.

تحذيرات

- تحذير: يُحظر ترك الطفل دون مراقبة.
- تحذير: تأكد من تعشيق كافة أجهزة التأمين قبل الاستخدام.
- تحذير: لتجنب الإصابة، احرص على إبعاد الطفل عند فرد وطي هذا المنتج.
- تحذير: لا تسمح لطفلك باللعب بهذا المنتج.
- تحذير: استخدم دائماً نظام تثبيت.
- يلزم استعمال الحزام الفاصل للسائقين وأحزمة الأمان لضمان سلامة طفلك. يجب القيام دائماً باستعمال أحزمة الأمان والحزام الفاصل للسائقين معاً وفي وقت واحد.
- تحذير: تحقق من الثبات السليم للمقعد أوالمهد المحمول أو كرسي السيارة وأجهزة التثبيت قبل الاستخدام.
- تحذير: لا تستعمل هذا المنتج للركض أو التزلج.
- وحدة المقعد الأولى: يوصى باستخدام مسند الظهر في أقصى وضعية مائلة بالنسبة للأطفال حديثي الولادة وحتى سن 6 شهور.
- وحدة المقعد الأولى: السيارة مناسبة للأطفال بدءاً من 0 أشهر حتى 4 سنوات أو وزن 22 كجم، اعتماداً على أي حد يتم الوصول إليه أولاً.
- وحدة المقعد الثانية: تحذير: لا تتناسب وحدة المقعد مع الأطفال تحت سن 6 أشهر.
- وحدة المقعد الثانية: تحذير: السيارة مناسبة للأطفال بدءاً من 6 أشهر حتى 4 سنوات أو وزن 22 كجم، اعتماداً على أي حد يتم الوصول إليه أولاً.
- يمكن فقط تثبيت مقاعد السيارة Kiros i-Size Fast In/Kiros Evo i-Size Fast in و/أو BEST FRIEND المحمول KAILY و/أو المهد المحمول

LIGHT الجهد بوصلات متوافقة بعربة الأطفال CHICCO ONE4EVER.

- مع المهد المحمول المركب على عربة الأطفال: تحذير: هذا المنتج في نمط التهئية "عربة الرضع" يناسب فقط الطفل الذي لا يستطيع الجلوس بمفرده دون مساعدة، أو لا يستطيع التقلب والاعتماد على يديه وركبتيه في رفع نفسه. أقصى وزن للطفل: 9 كجم.
- تحذير: لا تضع حشوة أخرى على الجزء العلوي للحشوة الموردة أو الموصى بها من قبل الجهة الصانعة.
- يجب تثبيت جهاز الكبح بإحكام عند وضع الأطفال أو رفعهم منها.
- يجب استعمال المكابح دائماً عند توقف عربة الأطفال.
- لا تترك عربة الأطفال أبداً على سطح منحدر والطفل بداخلها، حتى في حالة استخدام المكابح.
- لا تبالغ في ملء سلة الحفظ. الوزن الأقصى 3 كجم.
- تعليق أية أوزان على المقابض و/أو على مسند الظهر و/أو على جوانب عربة الأطفال يؤدي إلى اختلال توازنها.
- لا تنقل أكثر من طفل واحد في المرة الواحدة.
- لا تستخدم ملحقات أو قطع غيار أو أجزاء أخرى لم يتم توريدها/اعتمادها من الجهة الصانعة/الموزع.
- تجنب استخدام المنتج عند تعرض أي من أجزائه إلى الكسر أو التمزق أو الضياع.
- مع مقعد السيارة المركب على عربة الأطفال، لا تغني هذه السيارة عن المهد أو السرير، ففي حالة رغبة الطفل في النوم، يتعين وضعه داخل مهد محمول أو مهد أو سرير.
- قبل التجميع، يجب التأكد من عدم تعرض المنتج وكافة أجزائه للضرر من جراء عملية النقل. في حالة وجود تلفيات، لا تستخدمه واحفظه بعيداً عن متناول الأطفال.
- خلال عمليات الضبط هذه، يجب التأكد أن الأجزاء المتحركة في العربة لن تتلامس مع جسم الطفل.
- تأكد أن الشخص الذي يستخدم عربة الأطفال على علم بكيفية استعمالها بطريقة آمنة.

بعربة الأطفال في مكان جاف. قم بتشجيع الأجزاء المتحركة باستخدام شحم سيليكون جاف. إذا لزم الأمر.

تأكد من عدم فقدان أية أجزاء من هذا الطراز قبل جميع المنتج في حالة فقدان أي جزء. اتصل بخدمة عملاء Chicco. لا يلزم توفر عدة خاصة لتجميع هذا المنتج.

ملحوظة هامة: الصور والتعليمات الموجودة في هذا الكتيب تشير إلى موديل معين لعربة الأطفال. بعض الأجزاء والوظائف الموضحة هنا قد تختلف تبعاً للموديل الذي قمت بشرائه.

جميع عربة الأطفال خذيري: عند فتح أو غلق عربة الأطفال. تأكد من وقوف طفلك أو الأطفال الآخرين على مسافة آمنة منها. خلال هذه المراحل. يجب التأكد أن الأجزاء المتحركة في عربة الأطفال لا تتلامس بجسم الطفل.

1. يتم توريد عربة الأطفال في حالة مغلقة (الشكل 1). حرر جهاز القفل. وادفع الجزء الأمامي من عربة الأطفال للأمام وفي الوقت نفسه. اسحب الذراع للأعلى حتى تسمع صوت "كليك" الدال على أن عربة الأطفال مفتوحة بشكل كامل (الشكل 1A-1B).
2. قم بتثبيت العجلة الأمامية في الفتحة المناسبة حتى تسمع صوت إقفال وثبات "كليك" (الشكل 2). كرر نفس العملية مع العجلة الأمامية الثانية.
3. قم بتثبيت العجلة الخلفية في الفتحة المناسبة. مع محاذاة الجزء المسطح للخابور مع الشكل المتوافق على فتحة الإطار (الشكل 3). كرر نفس العملية مع العجلة الأخرى.

لإزالة العجلات الأمامية أو الخلفية. اضغط على آليات التحرير الموضحة بالأشكال 3A-3B. خذيري: قبل استخدام عربة الأطفال. تأكد أن العجلات مؤمنة بشكل جيد بالهيكل. من خلال سحبهم بشكل خفيف للخارج.

وحدة المقعد 1 (0 شهر/ 48 شهراً)

جميع وحدة المقعد 1

يمكن جميع المقعد في الوضعية الموجهة للأمام أو الخلفية الموجهة للخلف. استخدم الزر الموجود بمسند الظهر لفتح المقعد بشكل كامل (الشكل 4A-4B). أرفع وصلات الحاجز (الشكل 4B) وقم بتثبيت الحاجز (الشكل 4C). لإزالة الحاجز اضغط الأزرار الجانبية (الشكل 4D) واسحب للأعلى.

خذيري: احرص دائماً على تثبيت طفلك باستخدام أحزمة الأمان. لا يُعدّ الحاجز بمثابة وسيلة لإحتواء وتثبيت طفلك.

خذيري: يُحظر استخدام الحاجز لرفع المنتج بينما الطفل جالس بداخله. قم بتثبيت وحدة المقعد بالوصلات الجانبية على عربة الأطفال (الشكل 4E) حتى تسمع صوت "كليك". ثم اسحب السقف للأمام لفتح (الشكل 4F).

5 وحدة المقعد 1 عبارة عن مقعد قابل لعكس الاتجاه. لتغيير وضع المقعد. أزل من الوصلات الجانبية من خلال الضغط على أزرار التحرير وسحب وحدة المقعد للأعلى (الشكل 5). ثم يتم توصيلها بعربة الأطفال في الوضع العكسي (الشكل 5A-5B). كما هو موضح بالقطعة 4.

خذيري: تأكد أن المقعد مركب بشكل جيد من خلال سحبه للأعلى.

خذيري: لا يتم بإزالة المقعد من عربة الأطفال بينما الطفل جالس بداخله.

ضبط مسند ظهر وحدة المقعد 1

6 يمكن ضبط ارتفاع مسند الظهر على 3 أوضاع: اسحب الشريط للأعلى على الجزء الخلفي لزيادة ارتفاع مسند الظهر (الشكل 6). لتقليل الارتفاع. اضغط مسند الظهر للأسفل (الشكل 6A). سيتم الإشارة إلى كل وضع من خلال صوت "كليك" في حالة الثبات في الموضع.

7 يمكن إمالة مسند الظهر إلى 4 أوضاع لإمالة. استخدم الذراع الموجود بالجزء الخلفي (الشكل 7). لرفع مسند الظهر. ادهفه للأعلى حتى يصل إلى الوضع المرغوب (الشكل 7).

سقف وحدة المقعد 1

يتم تثبيت السقف المدمج بالمقعد ويمكن إزالته.

8 يمكن فرد السقف عن طريق فتح مثبت السحاب (الشكل 8). يوجد حاجز قابل للتصديع لزيد من الحماية (الشكل 8A).

9 لإزالة السقف. قم بفك السحاب الذي يصل السقف بمسند الظهر (الشكل 9) وأزل الوصلتين الجانبيتين البلاستيكيتين من مسند الظهر (الشكل 9A). بعدها حرر الكسوة القماشية من الحواوير البلاستيكية بكلتا الجانبين (الشكل 9B) واسحب السقف للأعلى مع خربز الضبيب المعدني من الجسم الخاص به (الشكل 9C).

لإعادة التجميع. اتبع نفس الخطوات الموضحة بترتيب عكسي.

خذيري: يجب تثبيت المظلة على كلا جانبي عربة الأطفال. تأكد من التثبيت الجيد للمظلة.

طي وفرد عربة الأطفال مع وحدة المقعد 1

يمكن طي عربة الأطفال دون المقعد أو مع وجود المقعد (في التهيئة: الوضعية الموجهة للأمام أو الخلفية الموجهة للخلف).

للتأكد من الطي السليم لعربة الأطفال. احتفظ بالحاجز مثبتاً بالمقعد.

10. قم بطي عربة الأطفال مع المقعد الموجه للأمام. اضغط مسند الظهر على أدنى تهيئة. أدر مسند الظهر للأمام من خلال الضغط على الذراع الموجود على الجزء الخلفي لمسند الظهر (الشكل 10). مجرد طي مسند الظهر على المقعد (الشكل 10A). أدر المقعد للخلف تجاه الذراع (الشكل 10B-10C). حرك المفاح "A" على الذراع لليسار أو اليمين مع الضغط أيضاً على الزر "B" (الشكل 10D). ادفع الذراع للأمام (الشكل 10E) وسيتم طي عربة الأطفال تلقائياً. ستنبثق عربة الأطفال تلقائياً في موضع الطي (الشكل 10F).

11. قم بطي عربة الأطفال مع المقعد الموجه للخلف. اضغط مسند الظهر على أدنى

• يقتصر استخدام هذا المنتج على البالغين فقط.

• يجب تجميع المنتج بمعرفة شخص بالغ فقط.

• لتجنب جميع مخاطر الاختناق. لا تقم أبداً بإعطاء الطفل أشياء مربوطة بأحبال أو أسلاك. ولا تترك أشياء من هذا القبيل في متناولها.

• لا تستخدم عربة الأطفال على السلالم أو السلالم المتحركة مطلقاً: فقد تفقد السيطرة على عربة الأطفال.

• انتبه دائماً أثناء صعود درجات السلم أو الأرصعة أو عند النزول منها.

• إذا تركت عربة الأطفال معرضة لأشعة الشمس المباشرة لفترة طويلة. فيجب عليك تركها تبرد قبل إجلاس طفلك فيها. قد يؤدي تعرض عربة الأطفال لأشعة الشمس المباشرة لوقت طويل إلى شحوب لون خاماتها وأقمشتها.

• أبعد عربة الطفل عن ملامسة الماء المالح. فقد تتعرض للصدأ.

• لا تستعمل عربة الأطفال على الشاطئ.

• خذيري: يُحظر استخدام المقبض لرفع عربة الأطفال بينما الطفل جالس بداخلها.

• يجب الاحتفاظ بعربة الأطفال بعيداً عن متناول الأطفال. في حالة عدم استخدامها.

نصائح حول التنظيف والصيانة

يجانح هذا المنتج إلى إتلاف إلكترونيات الصيانة بصورة دورية. ويجب أن يقوم شخص بالغ فقط بعمليات التنظيف والصيانة.

التنظيف

يتم تجميع عربة الأطفال بوحدة مقعد: وحدة المقعد 1 (الشكل 8). وحدة المقعد 2 (الشكل 8B). يمكن إزالة البطانة بالكامل من كلا المقعدين (النظر الفصل "تركيب/إزالة بطانة المقعد") لتنظيف الأجزاء القماشية. يجب الرجوع إلى ملصقات العناية لمعرفة الإرشادات المعنية. جَد أدناه رموز الغسل ومعانيها:



يتم الغسل يدوياً



لا تستخدم مبيّضات



لا تقم بالتنظيف في الغسالة الأوتوماتيك



لا تقم بالكوي



لا تقم بالتنظيف الجاف

نظّف الأجزاء البلاستيكية بصورة دورية باستخدام قطعة قماش ناعمة ومبللة. لا تستعمل أبداً أية منيبات أو منتجات تنظيف كاشطة. لتجنب تكوّن الصدأ. عليك بتنظيف القطع المعدنية جيداً في حالة ملامستها للماء.

الصيانة

افحص حالة العجلات بصورة دورية. وحافظ على نظافتها كلها من الغبار والرمال. لتفادي الاحتكاك الذي قد يؤثر بالسلب على الأداء الوظيفي السليم لعربة الأطفال. تأكد من نظافة جميع الأجزاء البلاستيكية من الغبار والانسباخات والرمال. يجب الاحتفاظ

يصلاحه بمسند الظهر وحركه للخارج من نقاط التثبيت على الأنياب الجانبية من خلال ضغط الجاوير الموجود على الجزء البلاستيكي (الشكل 19D) بينما تقوم أيضًا بسحب سقف لوحه الأمامية لإكمال جميع وحدة المقعد. قم بتثبيت الحاجز وطقم الراحة لتفكيك وحدة المقعد الثاني. كرر نفس الخطوات بترتيب عكسي.

20. يمكن إزالة البطانة من وحدة المقعد الثاني. أزل وحدة المقعد من الإطار وافصل الحاجز (الشكل 20A). حرر وحدة المقعد من القاعدة البلاستيكية من خلال تمرير الأشرطة البلاستيكية عبر الفتحتين (الشكل 20A) وحرر الكسوة من وصلات الحاجز (الشكل 20B). أكمل العملية من خلال خبز الشريط الفيديكو بالجزء الخلفي لوحدة المقعد وحرر حزام القاعدة (الشكل 20C).

تهيئة. باستخدام الذراع الموجود على الجزء الخلفي. أدر مسند الظهر تجاه المقعد حتى ينطوي تمامًا (الشكل 11). حرك المفتح "A" على الذراع للييسار أو اليمين مع الضغط أيضًا على الزر "B" (الشكل 11A). ادفع الذراع للأمام (الشكل 11B) وسيتم طي عربة الأطفال تلقائيًا (الشكل 11C).

12. لفرد عربة الأطفال. تكون الخطوات هي ذاتها في أي تهيئة (الوضعية الموجهة للأمام أو الخلفية) للطفل. حرر قفل الذراع الموجود على جانب عربة الأطفال (الشكل 12) وادع السيغان الأمامية لتزلق في مكانها مع سحب الذراع للأعلى في الوقت نفسه حتى يتم فتح عربة الأطفال بالكامل.

استخدم الذراع الموجود خلف مسند الظهر لفتح المقعد (الشكل 12A). وارفع الحاجز (الشكل 12B).

أحزمة الأمان لعربة الأطفال

13. تأتي عربة الأطفال مجهزة بأحزمة أمان خماسية نقاط التثبيت. والذي تتكون من شريطي لكثف وشريطي للخصر وشريط متصلب للأرجل مع إبرم. خذني: عند استخدام المقعد للأطفال منذ الولادة حتى 6 أشهر. فقد خُتاج إلى تقصير طول الأشرطة لتولواهم مع طفلك.

خذني: للاستخدام مع الأطفال منذ الولادة حتى 6 أشهر. يجب ضبط مسند الظهر على أذني وضع (الشكل 13).

تأكد أن أشرطة الكثف على الارتفاع المناسب لطفلك. إذا لم تكن كذلك. اضبط ارتفاعها (الشكل 13A). وكرر نفس العملية خزام الحصر أيضًا. بعد إجلال الطفل داخل عربة الأطفال. قم بتثبيت الأشرطة من خلال تمرير مشبك الحصر (B) عبر الأباريز الموجودة على أشرطة الكثف (C). وبقم بتأمينهما في إبرم الشريط المتصلب للأرجل (C) (الشكل 13B). لفك أشرطة الحصر. اضغط على الزر في وسط الإبرم واسحب الطرفين بعيدًا عن الإبرم (الشكل 13C).

خذني: لضمان سلامة الطفل. يتعين عليك استخدام الشريط المتصلب للأرجل وحزام الحصر وحزام الأمان في نفس الوقت.

طي وفرد عربة الأطفال مع وحدة المقعد 2

21. يمكن ضبط ارتفاع المسند على وضعين مختلفين. لثلق عربة الأطفال. حرك السقف إلى وضع سفلي من خلال دفع للأسفل. اضغط الزر بالجهة اليمنى لوحدة المقعد مع إدارة المقعد تجاه مسند الظهر (الشكل 21A-21B). حرك المفتح "A" على الذراع للييسار أو اليمين مع الضغط أيضًا على الزر "B" (الشكل 21B). ادفع الذراع للأمام (الشكل 21C) وسيتم طي عربة الأطفال تلقائيًا. ستثبت عربة الأطفال تلقائيًا في موضع الطي (الشكل 21D). لفرد عربة الأطفال. كما هو موضع بالنقطة 12. حرر قفل الذراع الموجود على جانب عربة الأطفال وادع السيغان الأمامية لتزلق في مكانها مع سحب الذراع للأعلى في الوقت نفسه حتى يتم فتح عربة الأطفال بالكامل. ادفع للأسفل وحدة المقعد حتى يتم فتحها (الشكل 21E)

ضبط مسند ظهر وحدة المقعد 2

22. يمكن ضبط مسند الظهر على وضعين من خلال فتح/ثلق مثبتات السحاب الموجودة على الجانبين (الشكل 22).

مقبض الحمل

23. مقبض الحمل له وضعان. لاختيار الوضع. حرك المفتح "A" للييسار أو اليمين مع الضغط أيضًا على الزر "B" (الشكل 23).

مسند الأرجل

24. تشتمل وحدنا المقعد على نفس مسند الأرجل القابل للإزالة. قم بتجميع مسند الأرجل من خلال إدخال الوصلات البلاستيكية في نقاط التوصيل الموجودة أسفل وحدة المقعد (الشكل 24A-24B). للإزالة. يتم الضغط على الأزرار البلاستيكية وخزيركها جانبًا (الشكل 24B).

مسند الأرجل له أوضاع متعددة: لضبط وضعه تجاه الأسفل. اضغط الزرين الجانبيين (الشكل 24C) وادفعه للوضع المرغوب. لرفع مسند الأرجل. ما عليك سوى السحب للأعلى.

مكبح الإيقاف

25. يعمل مكبح الإيقاف على كلا العجلتين الخلفيتين بعربة الأطفال في نفس الوقت. لتنشيط المكبح. اضغط الذراع للأسفل (الشكل 25). لتعطيل. ارفع الذراع.

خذني: يجب دائمًا استعمال المكبح عند إيقاف عربة الأطفال. لا تترك عربة الأطفال أبدًا على سطح منحدر والطفل بداخلها. حتى في حالة استخدام مكابح الإيقاف.

خذني: بعد استخدام ذراع المكبح. تأكد أن المكابح مثبتة بشكل صحيح في وحدتي العجلات الخلفية.

العجلات الخلفية

26. لاستخدام العجلات الأمامية في الوضعية الجرد. ادفع للأعلى الذراع الموجودة أسفل العجلات الأمامية (الشكل 26). لتفعلها في مكانها. ادفع للأسفل (الشكل 26A).

سلة جميع الأغراض

السلة مركبة بالفعل على الإطار. لغرض إزالتها. اتبع الخطوات المشروحة أثناء.

27. قم بفك الزرين وأزل الشريط الفيديكو على الجزء الخلفي (الشكل 27). حرك الشريط الفمافي عبر الفتحة وعبر الحلقفة المستديرة على الإطار (الشكل 27A). كرر نفس العملية مع الجانب الآخر. أزل 3 قطعاف فيديكو التي تثبت السلة بالأنيوب الخلفي (الشكل 27B) وأزل 3 أزرار. بكل جانب (الشكل 27D-27C). أكمل العملية من خلال فك الأزرار الموجودة أسفل لوح القدم الأمامي واسحب الأشرطة للخارج (الشكل 27E).

الغطاء الواقي من المطر

تم تجهيز عربة الأطفال بغطاء واقي من المطر يمكن استخدامه مع كل وحدة مقعد.

28. استخدام الغطاء الواقي من المطر مع وحدة المقعد 1. ضع الغطاء الواقي من المطر على السقف مع ثلق القطعاف الفيديكو خلف مسند ظهر المقعد (الشكل 28) وأنهى التثبيت من خلال استخدام الأشرطة مرنة بعد العجلات (الشكل 28A). تم تجهيز الغطاء الواقي من المطر بثبت سحاب بحيث يمكن زيادة/تقليل القياس للتوافق مع ارتفاع مسند الظهر.

29. استخدام الغطاء الواقي من المطر مع وحدة المقعد 2. ضع الغطاء الواقي من المطر على السقف وأثلق القطعاف الفيديكو أسفل وصلات الذراع (الشكل 29). أنهى التثبيت من خلال استخدام أشرطة مرنة بعد العجلات.

يمكن أيضًا استخدام الغطاء الواقي من المطر مع كيس النوم (ملحق يُباع منفصلاً).

تركيب إزالة بطانة وحدة المقعد 1

ليريد من الراحة خلال التشغيل. اضبط مسند الظهر على أعلى تهيئة يمكنه.

14. أزل طقم الراحة المكون من أشرطة كثف مبطنة وشريط متصلب للأرجل (الشكل 14). قم بفك الأزرار الموجودة على كلا جانبي بطانة كسوة مسند الظهر (الشكل 14A). مرر أشرطة الكثف خلال فتحات كسوة مسند الظهر (الشكل 14B). وأزائها من الشريط الفيديكو على الجزء الخلفي (الشكل 14C) وأزل الغطاء القلاب الفمافي على ظهر (الشكل 14D) مع التأكد من الإزالة السليمة لشريط ضبط ارتفاع مسند الظهر من الكسوة.

15. بعد إزالة الوسادة الفمافية (الشكل 15A). أزل الغطاء القلاب على الجزء الخلفي لمسند الظهر باستخدام الزرين (الشكل 15B). وحرر بشكل سليم منكمض ضبط ارتفاع مسند الظهر (الشكل 15B). أزل البطانة الوسطى من الدعامة من خلال قطعافات الفيديكو بكل الجانبين (الشكل 15C) واسحب الكسوة للأسفل حتى تمر أسفل إطار مسند الظهر القابل للضبط (الشكل 15D).

16. قم بفك الزرين على المقعد من الوصلات الجانبية (الشكل 16). أزل أشرطة الحصر من الفتحات (الشكل 16A) وبقم بفك الزرين من الدعامة البلاستيكية بالجزء الخلفي (الشكل 16B). أزل الغطاء القلاب الفمافي الموجود أسفل المقعد من الشريط الفيديكو المحيط بالأنيوب (الشكل 16C) وافتح الشريط الموضع بالشكل (الشكل 16D). استكمل العملية من خلال إزالة الكسوة من دعامات الحاجز بكل الجانبين (الشكل 16E).

لتركيب البطانة على المقعد. اتبع نفس الخطوات ولكن بترتيب عكسي.

طقم الراحة

يتكون طقم الراحة من 2 بطانة كثف وشريط متصلب للأرجل مبطن ويتم التوصيل عن طريق وحدتي مقعد.

17. أدخل بطانات الكثف على الأشرطة وأدخل الإبرم في الشريط المتصلب للأرجل المبطن (الشكل 17A-17B).

وحدة المقعد 2 (6 شهر/48 شهر)

جميع وحدة المقعد 2

يمكن فقط جميع وحدة المقعد 2 في التهيئة الموجهة للأمام.

18. افتح وحدة المقعد وثبتهما بالوصلات الجانبية على عربة الأطفال (الشكل 18) حتى تسمح صوت "كليك" يتم في تثبيت مسند الظهر بالإطار من خلال الدعامات البلاستيكية الموجودة بكل الجانبين. قم بتثبيت دعامات مسند الظهر البلاستيكية بالأنيوب (الشكل 18A) مع التأكد من وضع المثلث البارز البلاستيكي بمحاذاة نقطة التثبيت الموجودة مباشرة أسفل وصلة الذراع (الشكل 18B-18C). أكمل التوصيل من خلال إدراج ذراع القفل في الجزء نفسه حتى تسمح صوت "كليك" (18D).

خذني: افحص التوصيل من خلال سحب الكسوة للأسفل. في حالة خرق الجزء البلاستيكي. كرر الخطوات الموضحة عليه لضمان التوصيل السليم.

19. يتم توريد وحدة المقعد 2 مع سقف مخصوص لتثبيت السقف. أدخل الأجزاء البلاستيكية الموجودة على الطرفين في نقاط التوصيل على أنياب عربة الأطفال (الشكل 19A-19B). أكمل التوصيل من خلال تثبيت الزرين بالجزء الخلفي لمسند الظهر (19B). يمكن فده السقف عن طريق فتح مثبت السحاب (الشكل 19C). السقف قابل للحريك ويمكن ضبطه على وضعين مختلفين من خلال الضغط للأسفل أو السحب للأعلى على السقف نفسه. لإزالة السقف من عربة الأطفال. قم بفك الزرين الذين

للتعرف على تعليمات المستخدم، انظر الدليل المعني.

بعد الانتهاء من استخدام غطاء الحماية من المطر، انزكه بحف بشكل سليم إذا كان مبللاً.

يمكن استخدام الغطاء الواقي من المطر في الوضع الموجه للأمام أو الوضع الموجه للخلف "وضع الوالدين".

خذي: لا يمكن استخدام الغطاء الواقي من المطر بعربة الأطفال غير المزودة بسقف قابل للفرد. حيث قد يؤدي ذلك إلى الاختناق. عند تركيب الغطاء الواقي من المطر بعربة الأطفال، فتجنب تعريضها لأشعة الشمس المباشرة والطفل بداخلها. نظرا للارتفاع المتزايد في درجة الحرارة.

استخدام عربة الأطفال مع المهده المحمول/مقعد السيارة كيس النوم

عربة الأطفال One4Ever متوافقة مع العناصر التالية:

• مقعد السيارة Kiros i-Size Fast In/Kiros Evo i-Size Fast In

• مقعد السيارة Kaily

• المهده المحمول Best Friend Light

• كيس النوم

للتعرف على التعليمات الخاصة بتجميع واستخدام عربة الأطفال مع مقعد السيارة والمهده المحمول، ارجع إلى دليل محولات عربة الأطفال One4Ever.

للتعرف على التعليمات الخاصة باستخدام عربة الأطفال مع كيس النوم، ارجع إلى دليل تعليمات الملحق الذي يُباع بشكل منفصل.

الضمان

هذا المنتج يتمتع بضمان جودة عند الاستخدام في الظروف الاعتيادية كما هو موضح في التعليمات. لا يسري الضمان في حالة الأضرار الناتجة عن الاستخدام غير السليم أو التآكل أو الحوادث. وبالنسبة لمدة ضمان الجودة، فيرجى الرجوع إلى الأحكام الخاصة للقوانين الوطنية السارية في بلد البيع، حيثما وجدت.

- I** ARTSANA S. P. A.
Via Saldarini Catelli, 1
22070 Grandate – Como – Italia
800-188 898
www.CHICCO.com
- F** ARTSANA FRANCE S.A.S.
17/19 Avenue De La Metallurgie
93210 Saint Denis La Plaine - France
0820 87 00 41 (0.12€Ttc/Mn)
www.CHICCO.fr
- D** ARTSANA GERMANY GMBH
Borsigstrasse 1-3
D-63128 Dietzenbach-Deutschland
+49 6074 4950
www.CHICCO.de
- GB** ARTSANA UK Ltd.
2nd Floor
1 Imperial Place
Maxwell Road
Borehamwood
Hertfordshire - WD6 1JN
0208 953 6627 (office hours)
www.CHICCO.co.uk
- E** ARTSANA SPAIN S.A.U.
C/Industria 10
Pol. Industrial Urtinsa
Apartado De Correos 212 - E
28923 Alcorcon (Madrid)-Spain
902 117 093
www.CHICCO.es
- P** ARTSANA PORTUGAL S.A.
Rua Humberto Madeira, 9
2730-097 Queluz De Baixo Barcarena Portugal
21 434 78 00
800 20 19 77
www.CHICCO.pt
- NL** ARTSANA BELGIUM N.V.
Temseleaan 5 B-1853 Strombeek - Bever
Belgium
+32 23008240
www.CHICCO.be
- TR** İthalatçı firma:
Artsana Turkey Bebek ve Sağlık Ürünleri A.Ş.
İçerenköy Mh. Erkut Sk. No:12 Üner Plaza K:12
Ataşehir İSTANBUL
Tel: 0 216 570 30 30
Üretici Firma: Artsana S.p.A.
Via Saldarini Catelli, 1 - 22070 Grandate (CO)-Italy
Tel: (+39) 031 382 111
Yetkili Servis:
Eser Puset Tamir ve Bakım Servisi Tic. Ltd. Şti.
Seyrantepe Mh. İspar İş Merkezi No:107 Kağıthane
İSTANBUL
Tel: 0 212 570 30 78
- PL** ARTSANA POLAND Sp.zo.o.
Aquarius, Ul. Polczyńska 31 A
01-377 Warszawa
+48 22 290 59 90
www.CHICCO.com

- RUS** ООО "Артсана Рус"
Россия 125009 Москва,
Дегтярный переулок, д.4, стр.1.
тел/факс (+7 495) 662 30 27
www.CHICCO.ru
часы работы: 9.30-18.00
(время московское)
- CH** ARTSANA SUISSE S.A
Stabile la Punta Via Cantonale 2/b
6928 Manno (TI)-Svizzera
+41 (0)91 935 50 80
www.CHICCO.ch
- BR** ARTSANA BRASIL LTDA.
Av. Comendador Aladino Selmi
4630 – Galpões 06 e 07 – Vila San Martin
Campinas – SP
CEP: 13069-096
+55 11 2246-2100
www.CHICCO.com.br
- MX** ARTSANA MEXICO S.A
Dec V. Ruben Dario 1015
Colonia Lomas De Providencia 44647
Guadalajara, Jalisco-Mexico
01800 702 8983
www.CHICCO.com.mx
- AR** ARTSANA ARGENTINA S.A.
Av. Santa Rita 2731 Piso 1 Of 5,
1609 Boulogne, Buenos Aires.
Argentina.
Phone: (011) 5254-3030
www.CHICCO.com.ar
- IN** ARTSANA INDIA PRIVATE LIMITED,
7Th Floor, Tower B, Paras Twin Towers,
Golf Course Road, Sector 54
Gurgaon – 122002 - Haryana, India
(+91)(124)(4964500)
www.CHICCO.in



ARTSANA S.p.A.
Via Saldarini Catelli, 1
22070 Grandate (CO) - Italy
Tel. (+39) 031 382 111
Fax (+39) 031 382 400
www.CHICCO.com

46.079881 100.000_2211

ARTSANA S.p.A. - Via Saldarini Catelli, 1 - 22070 Grandate (CO) - Italy
Tel. (+39) 031 382 111 - Fax (+39) 031 382 400 - www.chicco.com

