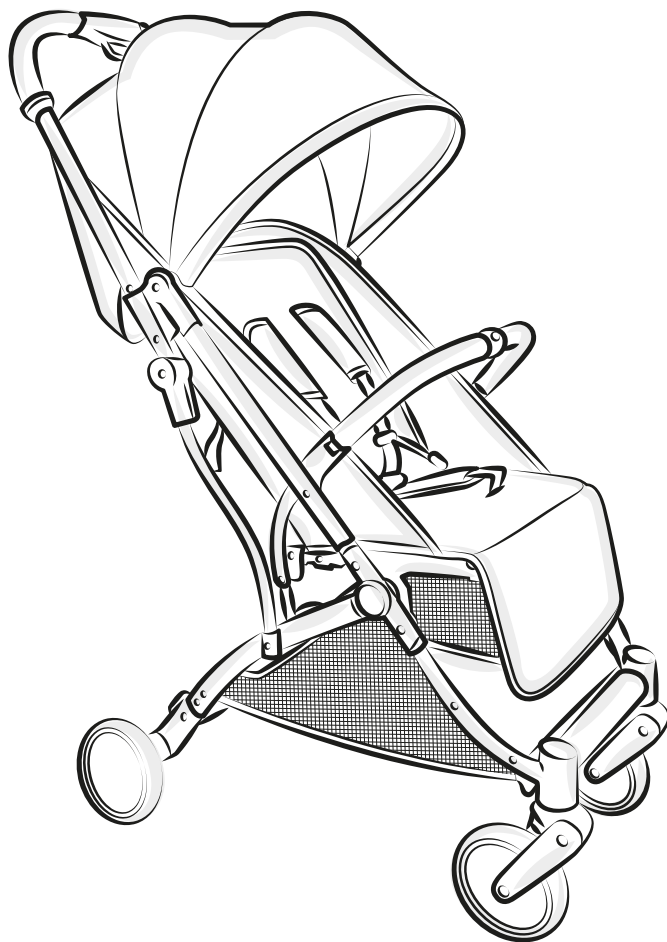
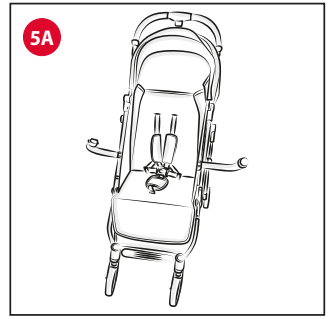
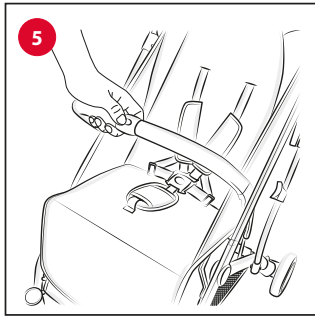
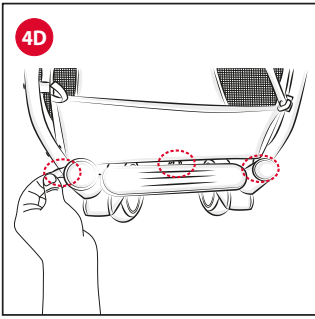
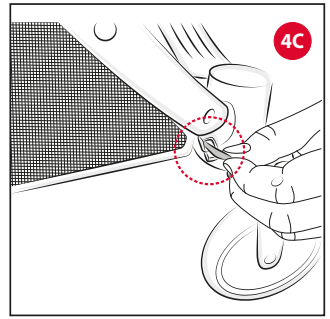
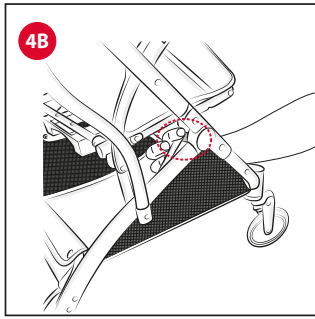
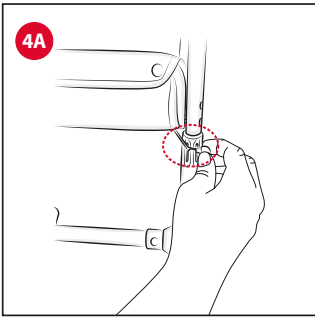
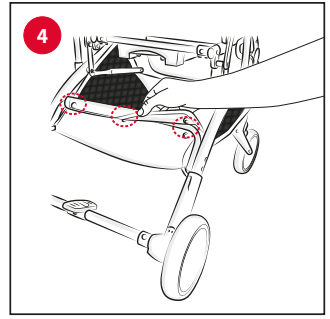
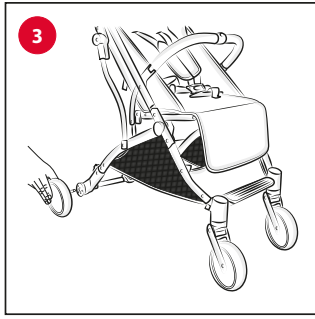
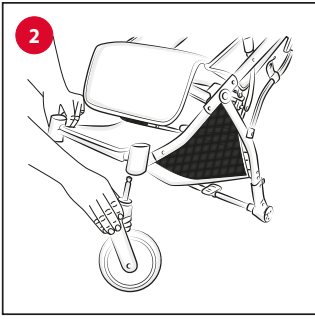
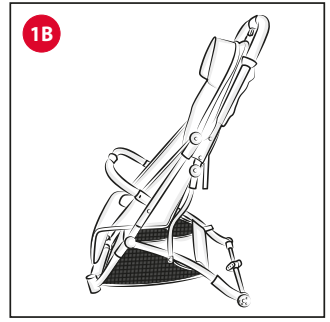
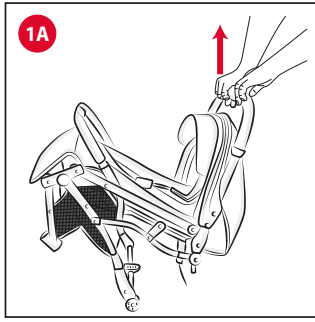
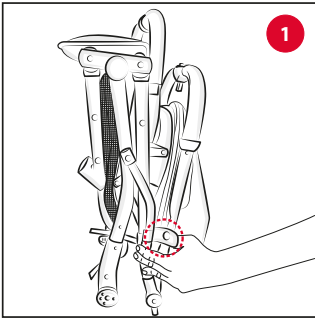
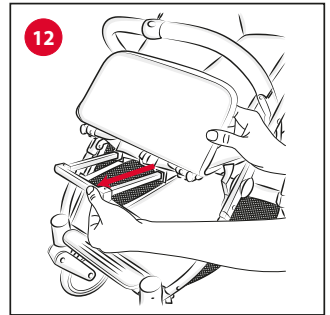
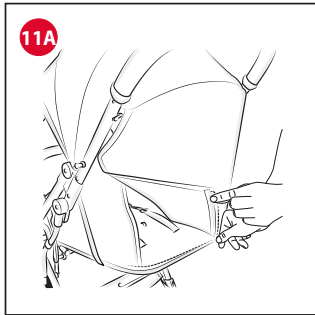
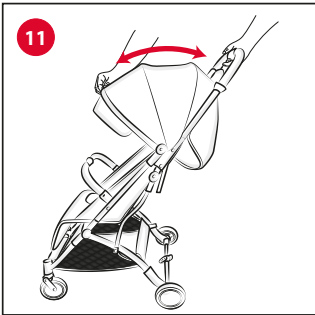
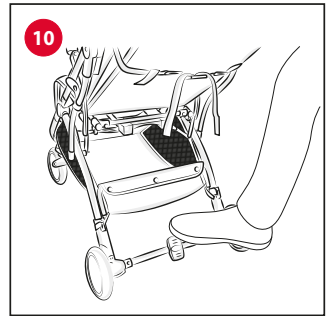
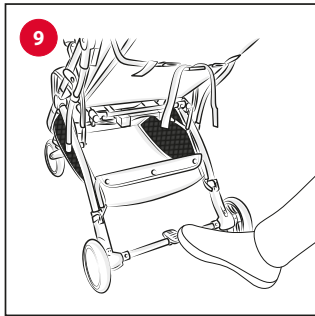
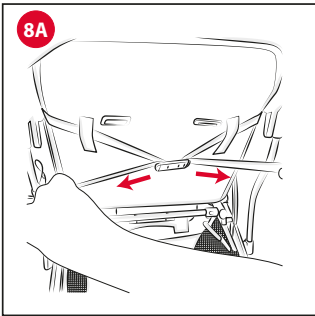
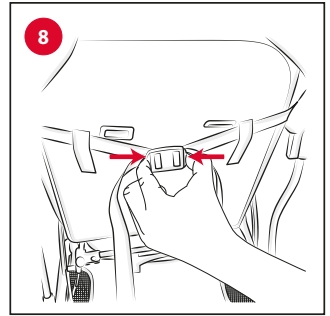
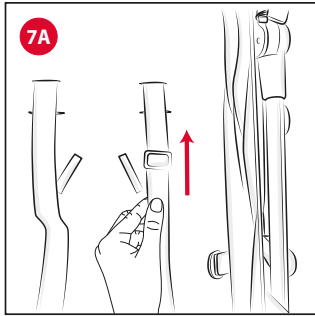
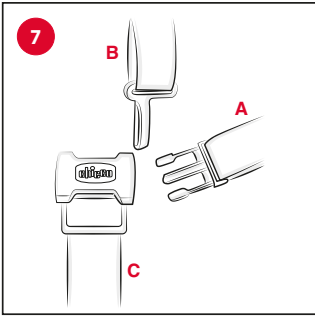
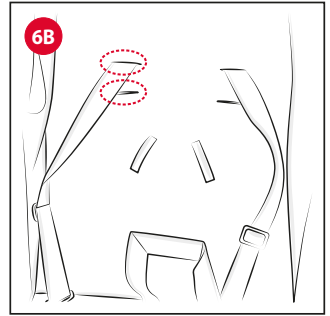
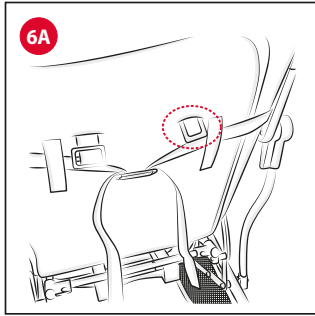
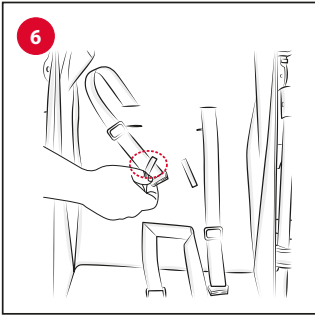


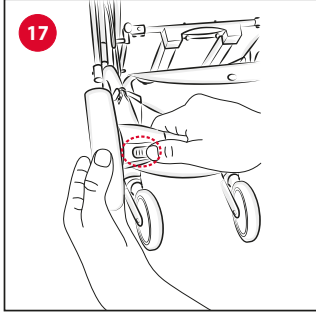
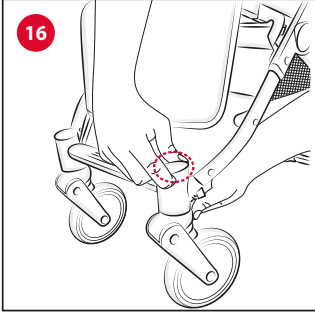
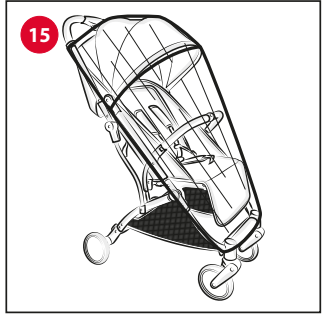
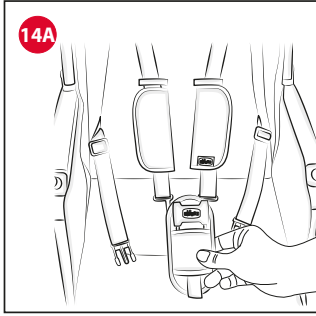
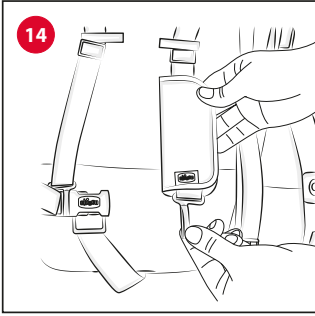
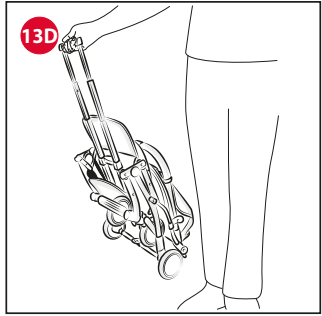
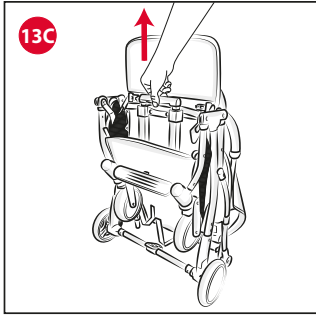
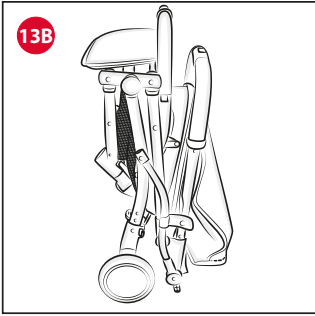
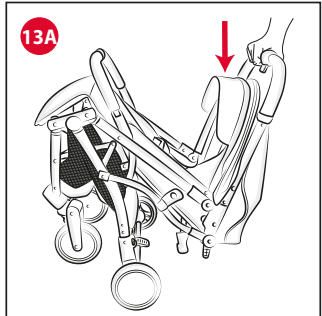
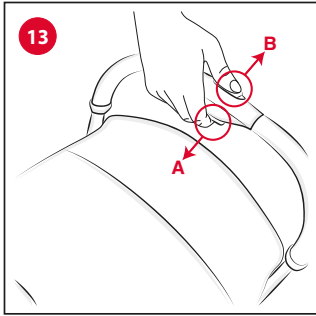
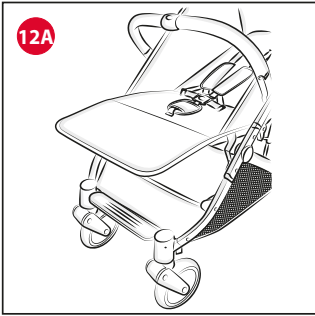
# TROLLEYme











## ISTRUZIONI D'USO

# IMPORTANTE LEGGERE ATTENTAMENTE E CONSERVARE PER FUTURO RIFERIMENTO.

**ATTENZIONE:** PRIMA DELL'USO RIMUOVERE ED ELIMINARE EVENTUALI SACCHETTI DI PLASTICA E TUTTI GLI ELEMENTI FACENTI PARTE DELLA CONFEZIONE DEL PRODOTTO O COMUNQUE TENERLI LONTANI DALLA PORTATA DEI BAMBINI.

### AVVERTENZE

- **ATTENZIONE:** Non lasciare mai il bambino incustodito.
- **ATTENZIONE:** Prima dell'uso assicurarsi che tutti i meccanismi di bloccaggio siano correttamente agganciati.
- **ATTENZIONE:** Per evitare lesioni o ferimenti assicurarsi che il bambino sia a debita distanza durante le operazioni di apertura e chiusura del prodotto.
- **ATTENZIONE:** Non lasciare che il bambino giochi con questo prodotto.
- **ATTENZIONE:** Utilizzare sempre il sistema di ritenuta.
- L'uso di spangambe e cinture di sicurezza è indispensabile per garantire la sicurezza del bambino. Utilizzare sempre le cinture di sicurezza contemporaneamente allo spangambe.
- **ATTENZIONE:** Questo prodotto non è adatto per correre o pattinare. L'uso del passeggino è consentito a bambini di età compresa tra 0 e 36 mesi, sino ad un massimo di 15 kg di peso.
- Per bambini dalla nascita fino a circa 6 mesi

d'età, lo schienale deve essere utilizzato in posizione completamente reclinato.

- Il dispositivo di parcheggio deve essere sempre inserito quando si posiziona e rimuove il bambino.
- Utilizzare il dispositivo di parcheggio ogni qualvolta si sostì.
- Non lasciare mai il passeggino su un piano inclinato, con dentro il bambino, anche se con i freni azionati.
- Non sovraccaricare il cestello. Peso massimo 3 kg.
- Ogni peso attaccato ai manici e / o sullo schienale e / o sui lati del passeggino potrebbe compromettere la stabilità del passeggino.
- Non trasportare più di un bambino alla volta.
- Non applicare al passeggino accessori, parti di ricambio o componenti non fornite o approvate dal costruttore.
- Non usare il prodotto se alcune parti sono rotte, strappate o mancanti.
- Verificare prima dell'assemblaggio che il prodotto e tutti i suoi componenti non presentino eventuali danneggiamenti dovuti al trasporto, in tal caso il prodotto non deve essere utilizzato e dovrà essere tenuto lontano dalla portata dei bambini.
- Nelle operazioni di regolazione, assicurarsi che le parti mobili del passeggino non vengano in contatto con il corpo del bambino. Assicurarsi che gli utilizzatori del passeggino siano a conoscenza dell'esatto funzionamento dello stesso.
- Questo prodotto deve essere utilizzato esclusivamente da un adulto.
- Il prodotto deve essere assemblato esclusivamente da un adulto.
- Per evitare rischi di strangolamento, non dare al bambino e non riporre vicino al bambino oggetti muniti di corde.
- Non usare il passeggino sulle scale o sulle scale mobili: si potrebbe perdere improvvisamente il controllo.
- Prestare attenzione quando si sale e scende un gradino o il marciapiede.








- Se lasciate il passeggino esposto al sole per molto tempo, aspettate che si raffreddi prima di mettervi il bambino. L'esposizione prolungata al sole può causare cambiamenti di colore nei materiali e tessuti.
- Evitare il contatto del passeggino con acqua salina per prevenire la formazione di ruggine.
- Non utilizzare il passeggino in spiaggia.
- Quando non in uso, il passeggino va tenuto lontano dalla portata dei bambini.

**CONSIGLI PER LA PULIZIA E LA MANUTENZIONE**

Questo prodotto necessita di manutenzione periodica. Le operazioni di pulizia e manutenzione devono essere effettuate da un adulto.

**PULIZIA**

Il passeggino non è sfoderabile. Pulire le parti in tessuto mediante una spugna umida e del sapone neutro. Pulire le parti in plastica periodicamente con un panno umido. Asciugare le parti in metallo, dopo un eventuale contatto con acqua, al fine di evitare il formarsi di ruggine. Di seguito sono riportati i simboli di lavaggio ed i relativi significati:

-  Non lavare in acqua
-  Non candeggiare
-  Non asciugare meccanicamente
-  Non stirare
-  Non lavare a secco

**MANUTENZIONE**

Lubrificare le parti mobili, in caso di necessità, con olio secco al silicone. Controllare periodicamente lo stato di usura delle ruote e tenerle pulite da polvere e sabbia. Assicurarsi che tutte le parti in plastica che scorrono sui tubi in metallo siano pulite da polvere, sporco e sabbia, al fine di evitare attriti che possono compromettere il corretto funzionamento del passeggino. Tenere il passeggino in un posto asciutto.

**ISTRUZIONI GENERALI**

**APERTURA E PRIMO MONTAGGIO DEL PASSEGGINO**

- ATTENZIONE:** Effettuare questa operazione facendo attenzione che il bambino o altri bambini siano a debita distanza.
- ATTENZIONE:** Assicurarsi che in queste fasi le parti mobili del passeggino non vengano a contatto con il corpo del bambino.
1. Aprire il gancio di chiusura (Fig. 1) e tirare verso l'alto il maniglione (Fig. 1A), fino alla completa apertura della struttura (Fig. 1B).
  - ATTENZIONE:** Prima dell'uso assicurarsi che il passeggino sia bloccato in posizione aperta, verificando che il meccanismo sia effettivamente bloccato.
  2. Inserire le ruote anteriori sul passeggino, fino ad avvenuto bloccaggio (Fig. 2).

3. Montare le ruote posteriori inserendo il perno della ruota nell'apposito foro del tubo posteriore (Fig. 3)
- ATTENZIONE:** Prima dell'uso accertarsi che tutte le ruote siano fissate correttamente.

**CESTELLO PORTAOGGETTI**

Il cestello portaoggetti è già installato. Qualora fosse necessaria la rimozione, seguire i passaggi descritti di seguito.

4. Il cestello è agganciato al telaio in più punti. Sganciare i 3 bottoni automatici sul tubo posteriore del passeggino (Fig. 4); rimuovere i nastri laterali sulle gambe posteriori del passeggino (Fig. 4A); sganciare i bottoni automatici presenti nella parte interna degli snodi del passeggino (Fig. 4B); aprire i velcri nella parte anteriore (Fig. 4C); rimuovere i 3 nastri agganciati al poggiatesta (Fig. 4D).

Per rimontare il cestello effettuare le stesse operazioni in senso inverso.

**MANICOTTO PARACOLPI**

5. Il manicotto paracolpi non è rimovibile; è possibile aprirlo premendo contemporaneamente i due pulsanti posti al centro del manicotto (Fig. 5-5A)
- ATTENZIONE:** Il manicotto non deve essere utilizzato per sollevare il prodotto con il bambino all'interno.

**UTILIZZO DELLE CINTURE DI SICUREZZA**

Il passeggino è dotato di sistema di ritenuta a cinque punti di ancoraggio costituito da due spallacci, due asole di regolazione, una cintura girovita ed uno spartigambe con fibbia.

6. **ATTENZIONE:** Per l'utilizzo con bambini dalla nascita fino a circa 6 mesi è necessario utilizzare gli spallacci facendoli prima passare attraverso le due asole di regolazione (Fig. 6). E' possibile regolare l'altezza degli spallacci spostandoli nelle asole presenti sullo schienale (Fig. 6A-6B)
7. Dopo aver adagiato il bambino nel passeggino, allacciare le cinture (Fig. 7) facendo passare le due forchette (A) attraverso la fibbia degli spallacci (B) e poi in quella dello spartigambe (C); regolare l'altezza degli spallacci così da farli aderire alle spalle del bambino (Fig.7A).

Assicurarsi che le cinture siano sempre allacciate correttamente. Per sganciare la cintura, premere e tirare le forchette laterali.

**ATTENZIONE:** Per garantire la sicurezza del vostro bambino è indispensabile utilizzare sempre le cinture di sicurezza. Per assicurarsi che le cinture siano agganciate correttamente, una volta messo il bambino e fissato, tirare con forza la parte finale delle cinture.

**REGOLAZIONE SCHIENALE**

L'inclinazione dello schienale è regolabile con un meccanismo di regolazione a cinghia.

8. Per abbassare lo schienale è necessario agire sul sistema di regolazione posteriore, premendo sui due tasti della pinza (Fig.8) regolando la posizione fino al raggiungimento dell'inclinazione desiderata.

Viceversa, per alzare lo schienale, è necessario tirare i nastri laterali (Fig. 8A) fino al raggiungimento della posizione desiderata.

**ATTENZIONE:** Con il peso del bambino le operazioni possono risultare più difficoltose.

**FRENI POSTERIORI**

Le ruote posteriori sono dotate di freni gemellati che permettono di operare contemporaneamente su entrambe le ruote posteriori agendo sul tubo di supporto.

9. Per frenare il passeggino, premere verso il basso il pedale posto centralmente (Fig. 9).
10. Per sbloccare il sistema frenante, premere il pedale nell'altro senso (Fig. 10).



## CAPOTTA PARASOLE

La capotte è già installata sul passeggino e non è possibile rimuoverla.

11. Per aprire e regolare la capotta agire sull'archetto anteriore (Fig. 11). La parte posteriore della capotta è agganciata allo schienale con una cerniera (Fig. 11A)

## POGGIAGAMBE REGOLABILE

E' possibile utilizzare il poggiatesta in 2 posizioni.

12. Per utilizzarlo nella posizione orizzontale estrarre fino al primo scatto la maniglia di trasporto (Fig. 12-12A).

**ATTENZIONE:** Nell'utilizzo passeggino, non estrarre mai la maniglia di trasporto oltre il primo scatto.

## CHIUSURA DEL PASSEGGINO

**ATTENZIONE:** Effettuare questa operazione facendo attenzione che il bambino ed eventuali altri bambini siano a debita distanza.

**ATTENZIONE:** Assicurarsi che in queste fasi le parti mobili del passeggino non vengano a contatto con il corpo del bambino. Prima della chiusura verificare che il cestello portaoggetti sia vuoto e che la capotta sia chiusa.

Il passeggino è dotato di comando di chiusura utilizzabile con una sola mano.

13. Per chiudere il passeggino, spingere il cursore A verso sinistra e premere contemporaneamente il tasto B (Fig. 13); spingere il maniglione verso il basso fino a completa chiusura (Fig. 13A – 13B).

Il passeggino si bloccherà automaticamente in posizione chiusa. Il passeggino, una volta chiuso, sta in piedi da solo; per una maggiore comodità di trasporto, è possibile estendere la maniglia di trasporto per utilizzarlo come un trolley (Fig. 13C – 13D).

## ACCESSORI

**ATTENZIONE:** Gli accessori descritti qui nel seguito possono non essere presenti su alcune versioni del prodotto. Leggere attentamente le istruzioni relative agli accessori presenti nella configurazione da Voi acquistata.

## KIT SPALLACCI E SPARTIGAMBE

Il passeggino è dotato di spallacci imbottiti e di un morbido spartigambe, in grado di assicurare la sicurezza e la comodità del bambino.

14. Infilare gli spallacci nelle cinghie (Fig. 14) e far passare lo spartigambe nell'apposita imbottitura (Fig. 14A).

**ATTENZIONE:** Regolare, se necessario, la larghezza del girovita agendo sulle fibbie.

**ATTENZIONE:** Per garantire la sicurezza del vostro bambino è indispensabile usare sempre le cinture di sicurezza.

## MANTELLINA PARAPIOGGIA

15. Per fissare la mantellina parapioggia fate passare i lacci intorno ai tubi del passeggino in corrispondenza delle posizioni indicate in figura 15 (le operazioni vanno eseguite su entrambi i lati del passeggino).

A fine utilizzo lasciare asciugare all'aria la mantellina qualora si bagnasse.

**ATTENZIONE:** La mantellina parapioggia non può essere utilizzata sul passeggino sprovvisto di capotta, poiché può provocare il soffocamento del bambino.

**ATTENZIONE:** Quando la mantellina parapioggia è montata sul passeggino non lasciare mai lo stesso esposto al sole con dentro il bambino per il rischio di surriscaldamento.

## SMONTAGGIO RUOTE

Per compattare ulteriormente il passeggino per il trasporto o lo stoccaggio, è possibile rimuovere le ruote.

16. Per rimuovere le ruote anteriori occorre premere il tasto indicato in figura 16.

17. Per rimuovere le ruote posteriori occorre premere il tasto e sfilare il perno della ruota dall'apposito foro del tubo posteriore (Fig. 17).

## GARANZIA

Il prodotto è garantito contro ogni difetto di conformità in normali condizioni di utilizzo secondo quanto previsto dalle istruzioni d'uso. La garanzia non sarà applicata, dunque, in caso di danni derivanti da un uso improprio, usura o eventi accidentali. Per la durata della garanzia sui difetti di conformità si rinvia alle specifiche previsioni delle normative nazionali applicabili nel paese d'acquisto, dove previste.



## INSTRUCTIONS FOR USE

# IMPORTANT – READ CAREFULLY AND KEEP FOR FUTURE REFERENCE.

**WARNING:** BEFORE USE, REMOVE AND DISPOSE OF ALL PLASTIC BAGS AND PACKAGING MATERIALS AND KEEP THEM OUT OF REACH OF CHILDREN.

### WARNINGS

- **WARNING:** Never leave the child unattended.
- **WARNING:** Ensure that all the locking devices are engaged before use.
- **WARNING:** To avoid injury ensure that the child is kept away when unfolding and folding this product.
- **WARNING:** Do not let the child play with this product.
- **WARNING:** Always use the restraint system.
- The use of the safety harness is necessary to guarantee the safety of your child. Always use the complete safety harness.
- **WARNING:** This product is not suitable for running or skating.  
The stroller is intended for use with children aged between 0 and 36 months, up to 15 kg weight.
- It is recommended to use the backrest in the most reclined position for children from birth to 6 months of age.
- The parking device must always be engaged when your child is positioned and removed.
- Use the parking device every time you stop.
- Never leave the stroller on a sloped sur-

face, with a child on board, even when the brakes are on.

- Do not overload the storage basket. Maximum weight 3 kg.
- Any weight attached to the handles and/or backrest and/or on the sides of the stroller may effect the stability of the stroller.
- Do not carry more than one child at a time.
- Do not use accessories, replacement parts, or any component not supplied or approved by the manufacturer / distributor.
- Do not use this product if any part is broken, torn or missing.
- Before assembling, ensure that the product and its components have not been damaged during transportation. In this case, do not use and keep out of reach of children.
- During adjustment operations, ensure that the moving parts of the stroller do not come into contact with your child. Ensure that the person using the stroller knows how to use it safely.
- This product must only be used by an adult.
- The product must only be assembled by an adult.
- To avoid all strangulation hazards, never give children objects with cords or strings attached, or leave them close to such objects.
- Never use the stroller on staircases or escalators: you could suddenly lose control of it.
- Always pay attention when going up and down steps or pavements.
- If the stroller is left exposed to direct sunlight for an extended period of time, allow it to cool down before placing your child inside. Prolonged exposure to direct sunlight may cause the colour of the materials and fabric to fade.
- Prevent the stroller from coming into contact with salt water. It may cause rusting.
- Do not use the stroller on the beach.
- When not in use, the stroller should be kept out of reach of children.

### TIPS FOR CLEANING AND MAINTENANCE

This product requires periodical maintenance. Cleaning and maintenance operations must be performed exclusively by an adult.

## CLEANING

The cover cannot be removed. Clean the fabric parts using a wet terry towel and neutral soap. Periodically wipe the plastic parts clean with a soft damp cloth. To prevent the formation of rust, always dry metal parts if they have come into contact with water.

The washing symbols and relative meanings are indicated below:



Do not wash with water



Do not bleach



Do not tumble dry



Do not iron



Do not dry clean

## MAINTENANCE

If necessary, lubricate the moving parts with dry silicone lubricant.

Regularly check the condition of the wheels and clean off all dust and sand. To avoid friction that may compromise the correct functioning of the stroller, make sure all plastic parts that run along the metal tubes are clean of dust, dirt and sand. Keep the stroller in a dry place.

## GENERAL INSTRUCTIONS

### OPENING THE STROLLER AND FIRST ASSEMBLY

**WARNING:** When opening the stroller, make sure that your child or other children are at a safe distance.

**WARNING:** Make sure that during these operations the moving parts of the stroller do not come into contact with your child.

1. Open the closing hook (Fig. 1) and pull up on the handle (Fig. 1A) until the structure opens completely (Fig. 1B).

**WARNING:** Before use, make sure that the stroller is locked in open position, checking that the mechanism is actually locked.

2. Mount the front wheels on the stroller until they are locked in position (Fig. 2).

3. Fit the rear wheels by inserting the pin in the appropriate hole on the rear tube (Fig. 3).

**WARNING:** Before use, ensure that all the wheels are locked correctly.

### CARRY-ALL BASKET

The storage basket is already installed. Should removal be necessary, follow the steps provided below.

4. The basket is attached to the frame at several points. Unfasten the 3 snap buttons on the rear tube of the stroller (Fig. 4); remove the lateral straps on the rear legs of the stroller (Fig. 4A); unfasten the snap buttons located on the inner part of the stroller joints (Fig. 4B); open the velcro segments on the front (Fig. 4C); remove the 3 straps attached to the footrest (Fig. 4D).

To reassemble the basket follow these same steps in reverse order.

### BUMPER BAR

5. The bumper bar cannot be removed; it can be opened by simultaneously pressing the two buttons located at the centre of the bar (Fig. 5-5A)

**WARNING:** Never use the bumper bar to lift the stroller up with your child sitting in it.

## HOW TO USE THE SAFETY HARNESS

This stroller has a five-point safety harness featuring two shoulder straps, two adjustment holes, a waist strap and a crotch strap with buckle.

6. **WARNING:** For use with children from birth to 6 months, you must use the shoulder straps, passing them first through the two adjuster slots (Fig. 6).

The height of the shoulder straps can be adjusted by passing them through the different slots present on the backrest (Fig. 6A-6B)

7. After laying the child in the stroller, fasten the straps (Fig. 7) by passing first the two forks (A) inside the shoulder strap buckle (B) and then inside the crotch strap buckle (C); adjust the height of the shoulder straps so that they correctly fit your child's shoulders (Fig. 7A).

Always make sure that the straps are fastened correctly. To unfasten the strap, press and pull the side clips.

**WARNING:** Children must wear all the time the safety harness. To ensure your child's safety, it is necessary to always use the safety harness.

To make sure that the belts are fastened properly to the anchoring points, after placing your child inside the stroller, pull the end parts of the belts firmly.

### ADJUSTING THE BACKREST

The inclination of the backrest is adjustable with a belt adjustment mechanism.

8. To lower the backrest, use the rear adjustment system by pressing the buttons of the clips.

On the other hand, to raise the backrest, you will need to pull on the lateral straps (Fig. 8A) until the desired position has been achieved.

**WARNING:** These operations may be more difficult if your child is sitting in the chair.

### REAR BRAKES

The rear wheels have linked brakes, which can be applied simultaneously on both rear wheels by using the support tube.

9. To brake the stroller, press down on the pedal located centrally (Fig. 9).

10. To release the brakes, press the pedal in the opposite direction (Fig. 10).

### SUN CANOPY

The canopy is already installed on the stroller and cannot be removed.

11. To open and adjust the canopy use the front arch (Fig. 11). The rear part of the canopy is attached to the backrest with a zipper (Fig. 11A)

### ADJUSTABLE LEGREST

The legrest can be used in 2 positions.

12. To use it in the horizontal position pull the transport handle out until the first click (Fig. 12-12A).

**WARNING:** When using the stroller, never pull the transport handle out any further than the first click.

### FOLDING THE STROLLER

**WARNING:** When opening the stroller, make sure that your child or other children are at a safe distance.

**WARNING:** Make sure that during these operations the moving parts of the stroller do not come into contact with your child.

before closing the stroller, make sure that the storage basket is empty and the canopy is closed.

The stroller has a closing device that can be used with one hand.

13. To close the stroller, push switch A to the left and simulta-

neously press button B (Fig. 13); push down on the handle until the stroller closes completely (Fig. 13A – 13B). The stroller will automatically lock in the closed position. When closed, the stroller stands on its own; to make it easier to transport, the transport handle may be pulled out and used as a trolley (Fig. 13C – 13D).

## ACCESSORIES

**WARNING:** The accessories described below may not be included in some product versions. Please carefully read the instructions on the accessories available for the model purchased.

### SHOULDER STRAPS AND CROTCH STRAPS

The stroller is fitted with padded shoulder straps and a soft crotch strap to ensure the safety and comfort of your child.

14. For assembly, insert the shoulder straps in the buckles (Fig. 14) and the crotch strap in the relevant padding (Fig. 14A).

**WARNING:** The waist belt can be adjusted by pressing on the buckles.

**WARNING:** To ensure you child's safety, it is important that they wear the safety harness at all times.

### RAIN COVER

15. To fit the rain cover, fasten the straps around the stroller's frame in the positions shown in Fig. 15 (steps to be repeated on both sides of the stroller).

When you have finished using the rain cover, allow it to dry properly if it is wet.

**WARNING:** The rain cover cannot be used on the stroller without a hood, as it may cause suffocation.

**WARNING:** When the rain cover is fitted on the stroller, never leave it exposed to direct sunlight with your child inside, as the temperature will rise considerably.

### REMOVING THE WHEELS

To make the stroller even more compact for transportation and storage, the wheels may be removed.

16. To remove the front wheels press the button shown in figure 16.

17. To remove the rear wheels press the button and remove the wheel pin from the hole in the rear tube (Fig. 17).

### WARRANTY

The product is guaranteed against any conformity defect in normal conditions of use as stated in the instructions. Therefore, the warranty does not apply in the case of damage caused by improper use, wear or accidental events. For the duration of warranty on conformity defects, please refer to the specific provisions of national laws applicable in the country of purchase, where provided.

## NOTICE D'UTILISATION

# IMPORTANT - À LIRE ATTENTIVEMENT ET À CONSERVER POUR CONSULTATION ULTÉRIEURE.

**AVERTISSEMENT :** AVANT L'EMPLOI, ENLEVER ET ÉLIMINER TOUS LES SACS EN PLASTIQUE ET ÉLÉMENTS QUI FONT PARTIE DE L'EMBALLAGE DU PRODUIT ET LES TENIR HORS DE PORTÉE DES ENFANTS.

### AVERTISSEMENTS

- **AVERTISSEMENT :** Ne jamais laisser l'enfant sans surveillance.
- **AVERTISSEMENT :** S'assurer que tous les dispositifs de verrouillage sont enclenchés avant utilisation.
- **AVERTISSEMENT :** Pour éviter toute blessure, maintenir votre enfant à l'écart lors du dépliage et du pliage du produit.
- **AVERTISSEMENT :** Ne pas laisser votre enfant jouer avec ce produit.
- **AVERTISSEMENT :** Toujours utiliser le système de retenue.
- L'utilisation de l'entrejambe et du harnais de sécurité est indispensable pour garantir la sécurité de l'enfant. Ne jamais utiliser l'entrejambe sans le harnais de sécurité.
- **AVERTISSEMENT :** Ce produit ne convient pas pour faire du jogging ou des promenades en rollers. L'utilisation de la poussette est autorisée pour les enfants d'un âge compris entre 0 et 36 mois (jusqu'à un poids maximum de 15 kg).
- De la naissance de l'enfant à ses 6 mois environ, le dossier doit être utilisé complète-

ment incliné.

- Le système de stationnement doit être actionné avant de positionner ou de retirer l'enfant.
- Utiliser le dispositif de stationnement chaque fois que la poussette est à l'arrêt.
- Ne jamais laisser la poussette sur un plan incliné avec l'enfant à l'intérieur, même avec le frein actionné.
- Ne pas mettre dans le panier de poids supérieur à 3 kg.
- Tout poids suspendu aux poignées et/ou au dossier et/ou sur les côtés de la poussette pourrait compromettre sa stabilité.
- Ne pas transporter plus d'un enfant à la fois.
- Ne pas monter sur la poussette d'accessoires, pièces de rechange ou composants non fournis ou non approuvés par le constructeur.
- Ne pas utiliser la poussette si des parties sont cassées, arrachées ou manquantes.
- Avant l'assemblage, vérifier que le produit et tous ses composants ne présentent aucun dommage dû au transport ; dans le cas contraire, le produit ne doit pas être utilisé et il devra être tenu hors de la portée des enfants.
- Pendant les opérations de réglage, s'assurer que les parties mobiles de la poussette n'entrent pas en contact avec le corps de l'enfant. S'assurer que les utilisateurs de la poussette connaissent le fonctionnement exact de celle-ci.
- Ce produit doit être utilisé uniquement par un adulte.
- Le produit doit être monté uniquement par un adulte.
- Pour éviter tout risque d'étranglement, ne pas donner à l'enfant ni poser près de l'enfant d'objets munis de cordes.
- Ne pas utiliser la poussette dans les escaliers ou sur un escalator : elle pourrait être déséquilibrée.
- Faire attention quand on monte ou descend le trottoir.
- En cas d'exposition prolongée au soleil, at-



tendre que la poussette refroidisse avant d'y positionner l'enfant. Une exposition prolongée au soleil peut provoquer des variations de couleur des matériaux et des tissus.

- Éviter tout contact de la poussette avec de l'eau salée pour empêcher la formation de rouille.
- Ne pas utiliser la poussette à la plage.
- Lorsque la poussette n'est pas utilisée, la ranger hors de portée des enfants.

### CONSEILS DE NETTOYAGE ET D'ENTRETIEN

Ce produit doit être entretenu régulièrement. Les opérations de nettoyage et d'entretien doivent être effectuées par un adulte.

#### NETTOYAGE

La poussette n'est pas déhoussable. Nettoyer les parties en tissu avec une éponge humide et du savon neutre. Nettoyer régulièrement les parties en plastique avec un chiffon humide. Essuyer les parties en métal si elles sont mouillées, pour empêcher toute formation de rouille.

Les symboles de lavage et leur signification sont décrits ci-dessous :



Ne pas laver à l'eau



Ne pas blanchir



Ne pas sécher en machine



Ne pas repasser



Ne pas laver à sec

#### ENTRETIEN

En cas de besoin, lubrifier les parties mobiles avec de l'huile sèche de silicone.

Contrôler régulièrement l'état d'usure des roues, et les tenir à l'abri de la poussière et du sable. Vérifier que toutes les parties en plastique, qui coulisent le long des tubes en métal, ne sont pas couvertes de poussière, de saleté et de sable afin d'éviter d'éventuels frottements pouvant compromettre le bon fonctionnement de la poussette.

Ranger la poussette dans un endroit sec.

### INSTRUCTIONS GÉNÉRALES

#### OUVERTURE ET PREMIER MONTAGE DE LA POUSSETTE

**AVERTISSEMENT :** Effectuer cette opération en veillant à ce que les enfants soient suffisamment éloignés.

**AVERTISSEMENT :** Pendant ces phases, s'assurer que les parties mobiles de la poussette n'entrent pas en contact avec l'enfant.

1. Ouvrir le crochet de fermeture (Fig. 1) et tirer la poignée (Fig. 1A) vers le haut jusqu'à ce que la structure soit complètement ouverte (Fig. 1B).

**AVERTISSEMENT :** avant d'utiliser la poussette, vérifier qu'elle est bloquée en position ouverte, en contrôlant que le mécanisme est effectivement bloqué.

2. Introduire les roues avant sur la poussette, jusqu'à ce qu'elles soient verrouillées (fig.2).

3. Monter les roues arrière en introduisant l'axe de la roue dans le trou du tube arrière (Fig. 3).

**AVERTISSEMENT :** avant l'utilisation, s'assurer que toutes les roues sont correctement fixées.

#### PANIER PORTE-OBJETS

Le panier porte-objets est déjà installé. S'il est nécessaire de l'enlever, suivre les passages décrits ci-dessous.

4. Le panier est fixé au châssis en plusieurs points. Décrocher les 3 boutons à pression sur le tube arrière de la poussette (Fig. 4) ; enlever les sangles latérales sur les pieds arrière de la poussette (Fig. 4A) ; décrocher les boutons à pression dans la partie interne des croisements de la poussette (Fig. 4B) ; ouvrir les velcros à l'avant (Fig. 4C) ; retirer les 3 sangles accrochées au repose-pieds (Fig. 4D).

Pour remonter le panier, effectuer les opérations précédentes, mais dans l'ordre inverse.

#### ARCEAU DE SÉCURITÉ

5. L'arceau de sécurité n'est pas amovible ; il peut être ouvert en appuyant simultanément sur les deux boutons situés en son centre (Fig. 5-5A)

**AVERTISSEMENT :** Ne pas utiliser l'arceau de sécurité pour soulever la poussette avec l'enfant assis dedans.

#### UTILISATION DES HARNAIS DE SÉCURITÉ

La poussette est munie d'un système de retenue à cinq points d'ancrage constitué de deux épaulières, de deux boutonnères de réglage, d'une ceinture abdominale et d'un entrejambe avec boucle.

6. **AVERTISSEMENT :** en présence d'enfants de 0 à environ 6 mois, il est nécessaire d'utiliser les épaulières en les faisant tout d'abord passer dans les deux boutonnères de réglage horizontales et les ceintures abdominales doivent être insérées dans les boutonnères verticales (Fig. 6).

Il est possible de régler la hauteur des couvre-harnais en les déplaçant dans les fentes sur le dossier (Fig. 6A-6B)

7. Après avoir installé votre enfant dans la poussette, attacher le harnais de sécurité (fig. 7) en introduisant les deux attaches (A) dans la boucle des épaulières (B) puis dans celle de l'entrejambe (C) ; ajuster la hauteur des épaulières couvre-harnais de sorte qu'elles adhèrent aux épaules de l'enfant (Fig. 7A).

Vérifier que les ceintures sont toujours fixées correctement. Pour décrocher le harnais, appuyer simultanément sur les fourches latérales et tirer.

**AVERTISSEMENT :** pour garantir la sécurité de votre enfant, il faut toujours utiliser le harnais de sécurité.

Pour s'assurer que le harnais est bien accroché, après avoir installé et attaché l'enfant, tirer avec force la partie finale des sangles.

#### RÉGLAGE DU DOSSIER

On pourra régler l'inclinaison du dossier à travers un mécanisme de réglage à courroie.

8. Pour baisser le dossier, il faut agir sur le système de réglage arrière en appuyant sur les deux boutons de la pince (fig.8) et régler la position sur l'inclinaison désirée.

Inversement, pour relever le dossier, il est nécessaire de tirer les sangles latérales (Fig. 8A) jusqu'à atteindre la position souhaitée.

**AVERTISSEMENT :** Le poids de l'enfant peut rendre ces opérations plus difficiles à accomplir.

#### FREINS ARRIÈRE

Les roues arrière sont équipées de freins jumelés qui travaillent simultanément sur les deux roues arrière, en intervenant sur le



tube de support.

9. Pour freiner la poussette, pousser la pédale centrale vers le bas (Fig. 9).
10. Pour débloquer le système de freinage, appuyer sur la pédale dans le sens opposé (Fig. 10).

### **CAPOTE AVEC FILET PARE-SOLEIL**

La capote est déjà installée sur la poussette et ne peut pas être enlevée.

11. Pour ouvrir et régler la capote, agir sur l'arceau avant (Fig. 11). La partie arrière de la capote est fixée au dossier par une fermeture (Fig. 11A)

### **REPOSE-JAMBES RÉGLABLE**

Le repose-jambes peut être utilisé sur 2 positions.

12. Pour l'utiliser en position horizontale, extraire la poignée de transport jusqu'au premier cran (Fig. 12-12A).

**AVERTISSEMENT :** Lors de l'utilisation de la poussette, ne jamais extraire la poignée de transport au-delà du premier cran.

### **PLIAGE DE LA POUSSETTE**

**AVERTISSEMENT :** Effectuer cette opération en veillant à ce que les enfants soient suffisamment éloignés.

**AVERTISSEMENT :** Lors de ces phases, s'assurer que les parties mobiles de la poussette n'entrent pas en contact avec l'enfant. Avant le pliage, s'assurer que le panier porte-objets est vide et la capote fermée.

La poussette est munie d'une commande de fermeture à utiliser d'une seule main.

13. Pour plier la poussette, pousser le curseur A vers la gauche et appuyer en même temps sur le bouton B (Fig.13) ; pousser la poignée jusqu'à ce qu'elle soit complètement fermée (Fig. 13A – 13B).

La poussette se verrouillera automatiquement en position de fermeture. Une fois fermée, la poussette reste debout toute seule ; pour plus de facilité de transport, il est possible d'étendre la poignée de transport pour l'utiliser comme un trolley (Fig. 13C – 13D).

### **ACCESSOIRES**

**AVERTISSEMENT :** Les accessoires décrits ci-après peuvent ne pas être présents sur certaines versions du produit. Lire attentivement les instructions relatives aux accessoires présents sur le modèle acheté.

### **KIT ÉPAULIÈRES ET ENTREJAMBE**

La poussette est munie d'épaulières couvre-harnais rembourrées et d'un entrejambe confortable, capables de garantir la sécurité et la commodité de votre enfant.

14. Enfiler les épaulières couvre-harnais dans les sangles (Fig.14) et faire passer l'entrejambe dans le rembourrage prévu à cet effet (Fig. 14A).

**AVERTISSEMENT :** régler, si nécessaire, la largeur de la ceinture abdominale à l'aide des boucles.

**AVERTISSEMENT :** pour garantir la sécurité de votre enfant, il faut toujours utiliser les harnais de sécurité.

### **HABILLAGE-PLUIE**

15. Fixer l'habillage-pluie en faisant passer les rubans autour des tubes de la poussette au niveau des positions indiquées dans la figure 15 (ces opérations doivent être exécutées des deux côtés de la poussette).

En fin d'utilisation, laisser l'habillage sécher à l'air s'il est mouillé.

**AVERTISSEMENT :** L'habillage-pluie ne peut pas être utilisé sur la poussette sans capote, car il pourrait étouffer l'enfant.

**AVERTISSEMENT :** Ne jamais laisser la poussette exposée au soleil avec l'enfant à l'intérieur lorsque l'habillage-pluie est monté, pour éviter les coups de chaleur.

### **DÉMONTAGE DES ROUES**

Les roues peuvent être enlevées pour rendre la poussette encore plus compacte pour le transport ou le rangement.

16. Pour enlever les roues avant, appuyer sur le bouton illustré dans la figure 16.
17. Pour enlever les roues arrière, appuyer sur le bouton et retirer l'axe de la roue du trou du tube arrière (Fig. 17).

### **GARANTIE**

Le produit est garanti contre tout défaut de conformité dans des conditions normales d'utilisation selon les indications figurant sur la notice d'utilisation. La garantie ne sera donc pas appliquée en cas de dommages dérivant d'un usage inapproprié, de l'usure ou d'événements accidentels. En ce qui concerne la durée de la garantie contre les défauts de conformité, consulter les conditions prévues par les normes nationales applicables, le cas échéant, dans le pays d'achat.

## GEBRAUCHSANLEITUNG

# WARNUNG - BITTE SORGFÄLTIG LESEN UND FÜR SPÄTERES NACHLESEN UNBE- DINGT AUFBEWAH- REN.

**WARNUNG:** VOR DEM GEBRAUCH  
EVENTUELLE POLYBEUTEL UND ALLE  
ELEMENTE, DIE TEIL DER PRODUKTVER-  
PACKUNG SIND, ABNEHMEN UND ENT-  
SORGEN SOWIE VON KINDERN FERN-  
HALTEN.

### HINWEISE

- **WARNUNG:** Lassen Sie das Kind nie unbeaufsichtigt.
- **WARNUNG:** Vergewissern Sie sich vor Gebrauch, dass alle Verriegelungen eingerastet sind.
- **WARNUNG:** Vergewissern Sie sich, dass das Kind beim Aufklappen und Zusammenklappen des Wagens außer Reichweite ist, um Verletzungen zu vermeiden.
- **WARNUNG:** Lassen Sie das Kind nicht mit dem Produkt spielen.
- **WARNUNG:** Verwenden Sie immer das Rückhaltesystem.
- Die Verwendung von Schritt- und Sicherheitsgurten ist unerlässlich für die Sicherheit des Kindes. Verwenden Sie den Sicherheitsgurt stets in Verbindung mit dem Schrittgurt.
- **WARNUNG:** Dieses Produkt ist nicht zum Joggen oder Skaten geeignet. Die Verwendung des Sportwagens ist für Kinder im Alter zwischen 0 und 36 Monaten, bis zu einem Körpergewicht von 15 kg

zulässig.

- Bei Benutzung für Kinder ab der Geburt bis ca. zum 6. Lebensmonat muss die Rückenlehne vollständig zurückgeklappt werden.
- Die Haltevorrichtung muss stets angezogen sein, wenn Sie das Kind hineinsetzen und herausnehmen.
- Verwenden Sie stets die Haltevorrichtung, wenn Sie anhalten.
- Lassen Sie den Sportwagen niemals mit dem Kind darin auf einer schrägen Fläche stehen, selbst wenn die Bremsen angezogen sind.
- Der Korb darf nicht mit über 3 kg beladen werden.
- An den Griffen und/oder an der Rückenlehne und/oder an den Seiten des Sportwagens angehängte Gegenstände könnten die Stabilität des Sportwagens beeinträchtigen.
- Transportieren Sie niemals mehr als ein Kind auf einmal.
- Bringen Sie an dem Sportwagen kein Zubehör, Ersatzteile oder Komponenten an, die nicht vom Hersteller mitgeliefert oder genehmigt wurden.
- Benutzen Sie das Produkt nicht mehr, wenn Teile davon gebrochen, abgerissen oder verlorengegangen sind.
- Vor dem Zusammenbau prüfen, ob das Produkt und seine Komponenten keine Transportschäden aufweisen. Im Falle einer Beschädigung darf das Produkt nicht benutzt werden und ist von Kindern fernzuhalten.
- Vergewissern Sie sich bei der Verstellung, dass die beweglichen Teile des Sportwagens nicht mit dem Körper des Kindes in Berührung kommen. Vergewissern Sie sich, dass auch andere Benutzer über die richtige Funktion des Sportwagens Kenntnis haben.
- Dieses Produkt darf ausschließlich von Erwachsenen in Gebrauch genommen werden.
- Das Produkt darf nur von einem Erwachsenen zusammengebaut werden.





- Um eine Erdrosselungsgefahr zu vermeiden, dem Kind keine Gegenstände mit Kordeln geben oder diese in seine Nähe legen.
- Benutzen Sie den Sportwagen nicht auf Treppen oder Rolltreppen: Sie könnten in unvorhergesehener Weise die Kontrolle darüber verlieren.
- Achten Sie auf einzelne Stufen oder Bordsteinkanten.
- Falls der Sportwagen länger in der Sonne stand, vergewissern Sie sich bitte, bevor Sie Ihr Kind in den Sportwagen setzen, dass kein Teil überhitzt ist. Wird das Produkt der Sonne ausgesetzt, kann dies Farbveränderungen bei Materialien und Stoffen verursachen.
- Vermeiden Sie den Kontakt des Sportwagens mit Salzwasser, damit sich kein Rost bildet.
- Den Sportwagen nicht am Strand verwenden.
- Wird der Sportwagen nicht verwendet, muss er für Kinder unzugänglich aufbewahrt werden.

### TIPPS FÜR DIE PFLEGE UND WARTUNG

Dieses Produkt benötigt regelmäßige Pflege und Wartung. Die Reinigungs- und Wartungsarbeiten müssen von einem Erwachsenen durchgeführt werden.

### REINIGUNG

Der Bezug des Sportwagens ist nicht abziehbar. Die Stoffteile mit einem feuchten Schwamm und Neutralseife reinigen. Reinigen Sie die Kunststoffteile regelmäßig mit einem feuchten Tuch. Die Metallteile nach einem eventuellen Kontakt mit Wasser abtrocknen, um Rostbildung zu vermeiden.

Nachstehend sind die Reinigungssymbole und ihre entsprechende Bedeutung aufgeführt:



Nicht im Wasser waschen



Nicht bleichen



Nicht im Trockner trocknen



Nicht bügeln



Keine chemische Reinigung möglich

### WARTUNG

Die beweglichen Teile sollten, wenn notwendig, mit trockenem Silikonöl geschmiert werden.

Kontrollieren Sie regelmäßig den Zustand der Räder und säubern Sie diese bitte, wenn sie staubig oder sandig sind. Vergewissern Sie sich, dass alle Kunststoffteile, die auf den Metallrohren gleiten, frei von Staub, Schmutz und Sand sind, um

Reibungen zu vermeiden, die das korrekte Funktionieren des Sportwagens beeinträchtigen könnten.

Den Sportwagen an einem trockenen Ort aufbewahren.

### GEBRAUCHSANLEITUNG

#### ÖFFNEN UND ERSTE MONTAGE DES SPORTWAGENS

**WARNUNG:** Achten Sie darauf, dass sich das Kind oder auch andere Kinder in angemessener Entfernung befinden.

**WARNUNG:** Vergewissern Sie sich, dass dabei die beweglichen Teile des Sportwagens nicht mit dem Körper des Kindes in Berührung kommen.

1. Öffnen Sie den Verschlusshaken (Abb. 1) und ziehen Sie den Griff hoch (Abb. 1A), bis das Gestell vollständig geöffnet ist (Abb. 1B).

**WARNUNG:** Vor Gebrauch sicherstellen, dass der Sportwagen in geöffneten Position blockiert ist, indem man prüft, ob der Mechanismus korrekt blockiert ist.

2. Schieben Sie die Vorderräder auf den Sportwagen, bis sie einrasten (Abb. 2).

3. Montieren Sie die Hinterräder, indem Sie den Radbolzen in die dafür vorgesehene Öffnung im hinteren Rohr einsetzen (Abb. 3).

**WARNUNG:** Vergewissern Sie sich vor dem Gebrauch, dass alle Räder korrekt befestigt sind.

#### KORB

Der Korb ist schon montiert. Falls er abgenommen werden muss, führen Sie die folgenden Schritte aus.

4. Der Korb ist in mehreren Punkten am Gestell befestigt. Lösen Sie die 3 Druckknöpfe auf dem hinteren Rohr des Sportwagens (Abb. 4); entfernen Sie die seitlichen Bänder an den Hinterbeinen des Sportwagens (Abb. 4A); lösen Sie die Druckknöpfe an der Innenseite der Gelenke des Sportwagens (Abb. 4B); öffnen Sie die Klettverschlüsse im vorderen Teil (Abb. 4C); entfernen Sie die 3 an der Fußstütze befestigten Bänder (Abb. 4D).

Um den Korb wieder zu montieren, die gleichen Arbeitsschritte in umgekehrter Reihenfolge ausführen.

#### FRONTBÜGEL

5. Der Frontbügel ist nicht abnehmbar; er kann durch gleichzeitiges Drücken der beiden Tasten in der Mitte des Bügels geöffnet werden (Abb. 5-5A)

**WARNUNG:** Der Frontbügel darf nicht verwendet werden, um das Produkt mit dem Kind darin anzuheben.

#### GEBRAUCH DER SICHERHEITSGURTE

Der Sportwagen ist mit einem 5-Punkt-Rückhaltesystem ausgestattet, das aus zwei Schultergurten mit zwei Verstellschlitzen, einem Beckengurt und einem Schrittgurt mit Gurtschloss besteht.

6. **WARNUNG:** Für die Verwendung bei Kindern ab der Geburt bis ca. 6 Monaten müssen stets die Schultergurte benutzt werden, nachdem man sie durch die Verstellschlaufen durchgeführt hat (Abb. 6).

Die Höhe der Schultergurte einstellen, indem man sie in die entsprechenden Schlitze der Rückenlehne einfügt (Abb. 6A-6B)

7. Nachdem Sie das Kind in den Sportwagen gesetzt haben, schließen Sie die Sicherheitsgurte (Abb. 7), indem Sie zuerst die zwei Gabeln (A) durch das Gurtschloss der Schultergurte (B) ziehen und sie dann in das Gurtschloss des Schrittgurtes (C) einfügen. Stellen Sie nun die Länge der Schultergurte so ein, dass sie an den Schultern des Kindes anliegen (Abb. 7A). Prüfen Sie stets, ob die Sicherheitsgurte richtig angelegt sind. Zum Öffnen des Gurtes die seitlichen Gabeln drücken und herausziehen.







**WARNUNG:** Damit die Sicherheit Ihres Babys nicht beeinträchtigt wird, müssen stets die Sicherheitsgurte verwendet werden. Um sich zu vergewissern, dass die Gurte korrekt befestigt sind, fest am Ende der Gurte ziehen, nachdem man das Kind hineingesetzt und angeschnallt hat.

### VERSTELLEN DER RÜCKENLEHNE

Die Neigung der Rückenlehne ist mit einem Verstellmechanismus mit Gurt regulierbar.

8. Um die Rückenlehne zurückzuklappen, muss man auf das hintere Verstellsystem einwirken, indem man die zwei Tasten der Klemme (Abb. 8) drückt und die Position bis zur gewünschten Neigung einstellt.

Umgekehrt ist es zum Anheben der Rückenlehne notwendig, die Seitenbänder (Abb. 8A) zu ziehen, bis die gewünschte Position erreicht ist.

**WARNUNG:** Durch das Gewicht des Kindes können diese Vorgänge erschwert werden.

### HINTERBREMSEN

Die Hinterräder sind mit Zwillingsbremsen versehen, wodurch beide hinteren Bremsen gleichzeitig durch das Stützrohr betätigt werden können.

9. Um den Sportwagen zu bremsen, drücken Sie das mittig angebrachte Fußpedal nach unten (Abb. 9).

10. Um die Bremse zu lösen, drücken Sie das Pedal in die andere Richtung (Abb. 10).

### VERDECK

Das Verdeck ist bereits auf dem Sportwagen montiert und kann nicht entfernt werden.

11. Zum Öffnen und Einstellen des Verdecks verwenden Sie den vorderen Bogen (Abb. 11). Der hintere Teil des Verdecks ist mit einem Reißverschluss an der Rückenlehne befestigt (Abb. 11A)

### VERSTELLBARE BEINSTÜTZE

Die Beinstütze kann in 2 Positionen verstellt werden.

12. Um sie in der horizontalen Position zu verwenden, ziehen Sie den Tragebügel bis zum ersten Klick heraus (Abb. 12-12A).

**WARNUNG:** Bei der Verwendung des Sportwagens den Tragebügel nie weiter als bis zum ersten Klick herausziehen.

### ZUSAMMENKLAPPEN DES SPORTWAGENS

**WARNUNG:** Achten Sie bei der Durchführung dieses Vorgangs darauf, dass sich das Kind und ggf. auch andere Kinder in angemessener Entfernung befinden.

**WARNUNG:** Vergewissern Sie sich, dass dabei die beweglichen Teile des Sportwagens nicht mit dem Körper des Kindes in Berührung kommen.

Prüfen Sie vor dem Schließen, ob der Korb leer und das Verdeck geschlossen sind.

Der Sportwagen verfügt über ein Schließsystem, das mit nur einer Hand bedient werden kann.

13. Um den Sportwagen zu schließen, bewegen Sie den Schieber A nach links und drücken Sie gleichzeitig die Taste B (Abb. 13); drücken Sie den Griff nach unten, bis er vollständig geschlossen ist (Abb. 13A - 13B).

Der Sportwagen blockiert sich automatisch in der geschlossenen Position. Wenn der Sportwagen einmal geschlossen wurde, bleibt er von allein stehen; Für einen einfachen Transport kann man den Tragebügel verlängern, um den Sportwagen wie einen Trolley zu ziehen (Abb. 13C - 13D).

### ZUBEHÖR

**WARNUNG:** Die nachstehend beschriebenen Zubehörteile können je nach Produktmodell variieren (d.h. sie könnten ent-

halten sein oder nicht). Lesen Sie bitte sorgfältig die Anleitung für die Zubehörteile der von Ihnen gekauften Ausführung.

### SET SCHULTERGURTE UND SCHRITTGURT

Der Sportwagen ist mit gepolsterten Schultergurten und einem weichen Schrittgurt ausgestattet, die die Sicherheit und den Komfort des Kindes gewährleisten.

14. Die Schultergurte in die Gurtpolster einfügen (Abb. 14) und den Schrittgurt durch die spezielle Polsterung führen (Abb. 14A).

**WARNUNG:** stellen Sie gegebenenfalls mithilfe der Gurtschlösse die Länge des Beckengurtes ein.

**WARNUNG:** Damit die Sicherheit Ihres Babys nicht beeinträchtigt wird, müssen stets die Sicherheitsgurte verwendet werden.

### REGENSCHUTZ

15. Zur Befestigung des Regenschutzes legen Sie die Bänder in Höhe der in Abbildung 15 angegebenen Positionen um die Gestellholme des Sportwagens (diese Schritte sind an beiden Seiten des Sportwagens durchzuführen).

Lassen Sie nach Gebrauch den Regenschutz (falls er nass geworden sein sollte) an der Luft trocknen.

**WARNUNG:** Der Regenschutz darf niemals ohne Verdeck am Sportwagen verwendet werden, da das Kind ersticken könnte.

**WARNUNG:** Wenn der Regenschutz am Sportwagen befestigt ist, niemals den Sportwagen mit dem Kind darin in der Sonne stehen lassen, um das Risiko einer Überhitzung zu vermeiden.

### ABNAHME DER RÄDER

Um den Kinderwagen für den Transport oder die Lagerung noch kompakter zu machen, können die Räder abgenommen werden.

16. Zur Abnahme der Vorderräder muss die in Abbildung 16 gezeigte Taste gedrückt werden.

17. Um die Hinterräder abzunehmen, drücken Sie die Taste und entfernen Sie den Radbolzen aus der Öffnung im hinteren Rohr (Abb. 17).

### GARANTIE

Die Garantie gilt bei allen Konformitätsfehlern, die trotz normaler Gebrauchsbedingungen (gemäß den Vorgaben der Gebrauchsanleitung) auftreten. Die Garantie ist verwirkt bei unsachgemäßem Gebrauch, Abnutzung oder bei persönlichen Unglücksfällen. Für die Laufzeit der Garantie auf Konformitätsmängel wird auf die besonderen Bestimmungen der nationalen Gesetzesvorschriften verwiesen, die im Land des Kaufs gelten, soweit vorgesehen.



## INSTRUCCIONES DE USO

# IMPORTANTE - LEER DETENIDAMENTE Y MANTENER- LAS PARA FUTURAS CONSULTAS.

**ADVERTENCIA:** ANTES DEL USO, QUITE Y ELIMINE LAS BOLSAS DE PLÁSTICO Y LOS DEMÁS COMPONENTES QUE FORMEN PARTE DEL EMBALAJE DEL PRODUCTO O, EN CUALQUIER CASO, MANTÉNGALOS FUERA DEL ALCANCE DE LOS NIÑOS.

### ADVERTENCIAS

- **ADVERTENCIA:** No dejar nunca al niño desatendido.
- **ADVERTENCIA:** Asegurarse de que todos los dispositivos de cierre están engranados antes del uso.
- **ADVERTENCIA:** Para evitar lesiones, asegúrese de que el niño se mantiene alejado durante el desplegado y el plegado de este producto.
- **ADVERTENCIA:** No permita que el niño juegue con este producto.
- **ADVERTENCIA:** Usar siempre el sistema de retención.
- El uso del separapiernas y de los cinturones de seguridad es fundamental para garantizar la seguridad del niño. Utilice siempre los cinturones de seguridad simultáneamente con el separapiernas.
- **ADVERTENCIA:** Este producto no es adecuado para correr o patinar. El uso de la silla de paseo está permitido en niños cuya edad esté comprendida entre 0 y 36 meses, hasta un peso máximo de 15 kg.
- Para los niños de 0 a 6 meses, el respaldo

debe utilizarse en posición totalmente reclinada.

- Accione siempre el dispositivo de estacionamiento cuando coloca y retira el niño.
- Utilice el dispositivo de estacionamiento cada vez que se detenga.
- No deje nunca la silla de paseo sobre una superficie inclinada con el niño dentro aunque los frenos estén accionados.
- No sobrecargue la cesta. Peso máximo 3 kg.
- Todo peso enganchado a los mangos y/o al respaldo y/o en los lados de la silla de paseo puede comprometer la estabilidad de la misma.
- No transporte a más de un niño a la vez.
- No aplique a la silla de paseo accesorios, partes de repuesto o componentes no suministrados o aprobados por el fabricante.
- No utilice el producto si algunas de sus partes están rotas, rasgadas o faltan.
- Antes del montaje verifique que el producto y todos sus componentes no presenten daños o desperfectos debidos al transporte; en ese caso no utilice el producto y manténgalo fuera del alcance de los niños.
- Durante las operaciones de regulación, asegúrese de que las partes móviles de la silla de paseo no entren en contacto con el cuerpo del niño. Asegúrese de que los usuarios de la silla de paseo tengan conocimiento del funcionamiento exacto de la misma.
- El uso de este producto debe estar a cargo exclusivamente de un adulto.
- El producto debe ser montado exclusivamente por un adulto.
- Para evitar riesgos de asfixia, no le dé al niño objetos con cordones ni los deje a su alcance.
- No utilice la silla de paseo en escaleras, ya sea fijas o mecánicas: Se podría perder el control inesperadamente.
- Preste atención al subir o bajar un escalón o la acera.
- Si se deja la silla de paseo expuesta al sol durante mucho tiempo, espere hasta que se enfríe antes de acomodar al niño. La ex-

posición prolongada al sol puede causar cambios de color en los materiales y tejidos.

- Para prevenir la formación de óxido, evite que la silla de paseo entre en contacto con agua salina.
- No utilice la silla de paseo en la playa.
- Cuando no se utilice, la silla de paseo debe mantenerse fuera del alcance de los niños.

### CONSEJOS PARA LA LIMPIEZA Y EL MANTENIMIENTO

Este producto requiere un mantenimiento periódico. Las operaciones de limpieza y mantenimiento deben ser realizadas por un adulto.

#### LIMPIEZA

La silla de paseo no es desenfundable. Limpie las partes de tejido con una esponja húmeda y jabón neutro. Limpie periódicamente las partes de plástico con un paño húmedo. Seque las partes de metal, después de un posible contacto con agua, para evitar que se oxiden.

A continuación se muestran los símbolos de lavado con los correspondientes significados:



No lavar con agua



No usar lejía



No secar en secadora



No planchar



No lavar en seco

#### MANTENIMIENTO

Lubrique las partes móviles, solo en caso de necesidad, con aceite seco de silicona.

Controle periódicamente el estado de desgaste de las ruedas y manténgalas limpias de polvo y arena. Asegúrese de que todas las partes plásticas que se deslizan sobre los tubos de metal estén libres de polvo, suciedad y arena, para evitar roces que puedan comprometer el funcionamiento correcto de la silla de paseo.

Guarde la silla de paseo en un lugar seco.

#### INSTRUCCIONES GENERALES

##### APERTURA Y PRIMER MONTAJE DE LA SILLA DE PASEO

**ADVERTENCIA:** Antes de realizar esta operación, asegúrese de que no haya niños cerca.

**ADVERTENCIA:** Cerciérese de que durante estas operaciones, las partes móviles de la silla de paseo no entren en contacto con el cuerpo del niño.

1. Abra el gancho de cierre (Fig. 1) y tire del asa hacia arriba (Fig. 1A), hasta que la estructura se abra completamente (Fig. 1B).

**ADVERTENCIA:** Antes de utilizar la silla de paseo, compruebe que esté bloqueada en posición abierta y verifique que el mecanismo esté realmente bloqueado.

2. Monte las ruedas delanteras en la silla de paseo, asegurándose de que queden bien bloqueadas (fig.2).

3. Monte las ruedas traseras introduciendo el perno de la rueda

en el respectivo orificio del tubo trasero (Fig. 3).

**ADVERTENCIA:** Antes del uso, asegúrese de que todas las ruedas estén fijadas correctamente.

#### CESTILLO PORTAOBJETOS

El cestillo portaobjetos ya está instalado. Si desea desmontarlo, siga los pasos que se describen a continuación.

4. El cestillo está enganchado al bastidor en varios puntos. Suelte los 3 botones automáticos en el tubo trasero de la silla de paseo (Fig. 4); quite las cintas laterales, en las patas traseras de la silla de paseo (Fig. 4A); suelte los botones automáticos presentes en la parte interna de las articulaciones de la silla de paseo (Fig. 4B); abra los velcros en la parte delantera (Fig. 4C); retire las 3 cintas enganchadas en el apoyapiés (Fig. 4D). Para volver a montar el cestillo, siga los mismos pasos en orden inverso.

#### PROTECTOR DELANTERO

5. El protector delantero no puede desmontarse; puede abrirse presionando al mismo tiempo los dos botones que están en el centro del protector (Fig. 5-5A)

**ADVERTENCIA:** El protector no debe utilizarse para levantar el producto con el niño acomodado en su interior.

#### USO DE LOS CINTURONES DE SEGURIDAD

La silla de paseo cuenta con un sistema de retención de cinco puntos de anclaje, formado por dos hombreras, dos ojales de regulación, un cinturón abdominal y un separapiernas con hebilla.

6. **ADVERTENCIA:** Para utilizarlo con niños desde el nacimiento hasta los 6 meses aproximadamente, es necesario utilizar las hombreras, haciéndolas pasar primero a través de los dos ojales de regulación (Fig. 6).

La altura de las hombreras puede regularse desplazándolas en los ojales presentes en el respaldo (Fig. 6A-6B)

7. Después de acomodar al bebé en la silla de paseo, abróchele los cinturones (fig. 7) haciendo pasar las dos horquillas (A) primero por la hebilla de las hombreras (B) y luego en la del separapiernas (C); regule la altura de las hombreras de manera que se adhieran a los hombros del niño (Fig. 7A).

Asegúrese de que los cinturones estén abrochados correctamente en todo momento. Para desenganchar el cinturón, presione y tire de las horquillas laterales.

**ADVERTENCIA:** Para garantizar la seguridad del bebé es indispensable utilizar siempre los cinturones de seguridad.

Para asegurarse de que los cinturones estén montados correctamente, después de acomodar y asegurar al bebé, tire con fuerza del extremo de los cinturones.

#### REGULACIÓN DEL RESPALDO

La inclinación del respaldo se puede regular mediante un mecanismo de regulación de la correa.

8. Para bajar el respaldo es necesario accionar el sistema de regulación trasero, apretando los dos botones de la pinza (fig.8) y regulando la posición hasta que el respaldo esté en la posición deseada.

Por el contrario, para subir el respaldo, es necesario tirar de las cintas laterales (Fig. 8A) hasta conseguir la posición que se desea.

**ADVERTENCIA:** Con el peso del bebé las operaciones pueden resultar más difíciles.

#### FRENOS POSTERIORES

Las ruedas traseras están equipadas con frenos gemelos que pueden activarse en las dos ruedas traseras al mismo tiempo accionando el tubo de soporte.

9. Para frenar la silla de paseo, presione hacia abajo el pedal localizado centralmente (Fig. 9).

10. Para desbloquear el sistema de frenos, tire del pedal en la dirección contraria (Fig. 10).

### CAPOTA PARASOL

La capota ya está montada en la silla de paseo y no es posible desmontarla.

11. La capota se abre y se regula mediante el arco delantero (Fig. 11). La parte trasera de la capota está unida al respaldo mediante una cremallera (Fig. 11A)

### REPOSAPIERNAS REGULABLE

El reposapiernas puede utilizarse en 2 posiciones.

12. Para utilizarlo en la posición horizontal el asa de transporte debe extraerse hasta la primera muesca (Fig. 12-12A).

**ADVERTENCIA:** Al utilizar la silla de paseo, el asa de transporte puede extraerse únicamente hasta la primera muesca.

### CÓMO CERRAR LA SILLA DE PASEO

**ADVERTENCIA:** Antes de efectuar esta operación, asegúrese de que el niño u otros niños estén a la debida distancia de seguridad.

**ADVERTENCIA:** Cerciórese de que durante estas operaciones, las partes móviles de la silla de paseo no entren en contacto con el cuerpo del niño.

Antes del cierre, compruebe que el cestillo portaobjetos esté vacío y que la capota esté cerrada.

La silla de paseo cuenta con un sistema de cierre que puede accionarse con una sola mano.

13. Para cerrar la silla de paseo, empuje el cursor A hacia la izquierda y, al mismo tiempo, apriete el botón B (Fig. 13); empuje el asa hacia abajo hasta que se cierre completamente (Fig. 13A – 13B).

La silla de paseo se bloquea automáticamente en la posición cerrada. Una vez cerrada, la silla de paseo permanece en posición vertical sin necesidad de apoyo; para transportarla más cómodamente el asa de transporte puede alargarse y utilizarse como trolley (Fig. 13C – 13D).

### ACCESORIOS

**ADVERTENCIA:** Los accesorios descritos a continuación pueden no estar presentes en algunas versiones del producto. Lea detenidamente las instrucciones relativas a los accesorios previstos en la configuración que usted ha adquirido.

### KIT DE HOMBRERAS Y SEPARAPIERNAS

La silla de paseo incorpora hombreras acolchadas y un separapiernas suave que garantizan la seguridad y la comodidad del niño.

14. Introduzca las hombreras en las correas (Fig. 14) y pase el separapiernas por el acolchado correspondiente (Fig. 14A).

**ADVERTENCIA:** Si es necesario, regule la longitud del cinturón abdominal mediante las hebillas.

**ADVERTENCIA:** Para garantizar la seguridad del bebé es indispensable usar siempre los cinturones de seguridad.

### CUBIERTA IMPERMEABLE

15. Para fijar la cubierta impermeable, haga pasar las cintas alrededor de los tubos de la silla de paseo por los puntos indicados en la figura 15 (esta operación debe efectuarse en los dos lados de la silla de paseo).

Después del uso, deje secar la cubierta si está mojada.

**ADVERTENCIA:** La cubierta impermeable no puede usarse en la silla de paseo sin capota, ya que puede representar un riesgo de asfixia para el niño.

**ADVERTENCIA:** Si la cubierta impermeable está montada, no deje la silla de paseo expuesta al sol con el niño sentado en ella porque existe el riesgo de sobrecalentamiento.

### DESMONTAJE DE LAS RUEDAS

Para compactar aún más la silla de paseo y transportarla o guardarla, las ruedas pueden desmontarse.

16. Para quitar las ruedas delanteras, presione el botón que se indica en la figura 16.

17. Para quitar las ruedas traseras, presione el botón y extraiga el perno de la rueda del respectivo orificio en el tubo trasero (Fig. 17).

### GARANTÍA

El producto está garantizado contra todo defecto de conformidad en condiciones normales de uso según lo previsto en las instrucciones. Por lo tanto, la garantía no será aplicada en caso de daños ocasionados por uso incorrecto, desgaste o hechos accidentales. Para la duración de la garantía sobre los defectos de conformidad remitase a las disposiciones específicas de la normativa nacional aplicable en el país de compra, si las hubiera.

## INSTRUÇÕES DE USO

# IMPORTANTE - LEIA CUIDADOSAMENTE E GARDE PARA REFERÊNCIA FUTURA.

**AVISOS:** ANTES DA UTILIZAÇÃO, REMOVA E ELIMINE EVENTUAIS SACOS DE PLÁSTICO E TODOS OS ELEMENTOS QUE FAZEM PARTE DA EMBALAGEM DO PRODUTO OU MANTENHA-OS FORA DO ALCANCE DAS CRIANÇAS.

### ADVERTÊNCIAS

- **AVISOS:** Nunca deixe a criança abandonada.
- **AVISOS:** Verifique se todos os pontos de encaixe estão bem fixos antes de usar o produto.
- **AVISOS:** Para evitar ferimento assegure-se que o seu filho está afastado, do produto, enquanto o abre e fecha.
- **AVISOS:** Não deixe que o seu filho brinque com este produto.
- **AVISOS:** Utilize o cinto de segurança sempre que o seu filho estiver no assento.
- A utilização do cinto de segurança incluindo a correia separadora de pernas com protetor é indispensável para garantir a segurança do seu filho. Utilize sempre o cinto de segurança, incluindo a correia separadora de pernas.
- **AVISOS:** Não é conveniente utilizar este produto aquando da realização de patinagem ou corrida.  
A utilização do carrinho é permitida para crianças entre os 0 e os 36 meses de idade, até um peso máximo de 15 kg.
- Para crianças desde o nascimento até cerca dos 6 meses de idade, o encosto deve ser

utilizado na posição completamente reclinada.

- O travão de estacionamento deve estar sempre acionado quando colocar e retirar a criança.
- Acione o sistema de travão sempre que parar.
- Nunca deixe o carrinho de passeio num plano inclinado com a criança lá dentro, mesmo que o sistema de travão esteja acionado.
- Não sobrecarregue o cesto. Peso máximo de 3 kg.
- Qualquer carga pendurada nas pegas e/ou no encosto e/ou nos lados do carrinho de passeio poderá comprometer a estabilidade do mesmo.
- Não transporte mais de uma criança de cada vez.
- Não acrescente ao carrinho, acessórios, peças de substituição ou componentes não fornecidos ou aprovados pelo fabricante.
- Não utilize o produto se qualquer um dos seus componentes estiver em falta, rasgado ou danificado.
- Verifique, antes da montagem, se o produto e todos os seus componentes apresentam eventuais danos causados pelo transporte. Caso detete algum componente danificado, não utilize o produto e mantenha-o fora do alcance das crianças.
- Enquanto efetua as operações de regulação, certifique-se de que as partes móveis do carrinho não entram em contato com o corpo da criança.  
Certifique-se de que os utilizadores do carrinho de passeio conheçam o exato funcionamento do mesmo.
- Este produto deve ser utilizado exclusivamente por um adulto.
- O produto deve ser montado exclusivamente por um adulto.
- Para evitar riscos de estrangulamento, não dê ao bebé nem coloque perto dele, objetos que incluam cordas ou cordões.
- Não use o carrinho sobre escadas ou escadas rolantes: poderá perder subitamente,



o controlo.

- Tenha muito cuidado sempre que subir ou descer um degrau ou o passeio.
- Se deixar o carrinho exposto ao sol durante muito tempo, aguarde que arrefeça antes de colocar o bebé dentro. A exposição prolongada ao sol pode causar alterações de cor nos materiais e tecidos.
- Evite o contacto do carrinho de passeio com água salgada, para prevenir a formação de ferrugem.
- Não use o carrinho na praia.
- Quando não estiver a ser utilizado, o carrinho deve ficar fora do alcance das crianças.

### CONSELHOS DE LIMPEZA E MANUTENÇÃO

Este produto necessita de manutenção periódica. As operações de limpeza e manutenção devem ser efetuadas por um adulto.

#### LIMPEZA

O carrinho de passeio não dispõe de revestimento removível. Limpe as partes em tecido com uma esponja húmida e detergente neutro. Limpe regularmente as partes em plástico, com um pano húmido. Seque as partes em metal, após um eventual contacto com água, de modo a evitar a formação de ferrugem. Em seguida são indicados os símbolos de lavagem e o respetivo significado:



Não lavar



Não usar lixívia



Não secar na máquina



Não passar a ferro



Não limpar a seco

#### MANUTENÇÃO

Em caso de necessidade, lubrifique as partes móveis com óleo seco de silicone.

Verifique periodicamente o estado de desgaste das rodas e mantenha-as limpas de pó e areia. Certifique-se de que todas as peças de plástico que deslizam sobre tubos de metal se encontram limpas de pó, sujidade e areia, para evitar atritos que possam comprometer o correto funcionamento do carrinho de passeio.

Mantenha o carrinho num local seco.

### INSTRUÇÕES GERAIS

#### ABERTURA E PRIMEIRA MONTAGEM DO CARRINHO DE PASSEIO

**AVISOS:** Efetue esta operação certificando-se de que o bebé, ou outras crianças, se encontram devidamente afastadas.

**AVISOS:** Certifique-se de que nesta fase as partes móveis do carrinho de passeio não entram em contacto com o corpo da criança.

1. Abra o gancho de fecho (Fig. 1) e puxe a pega para cima (Fig.

1A) até a estrutura estar completamente aberta (Fig. 1B).

**AVISOS:** antes de utilizar, certifique-se de que o carrinho de passeio está bloqueado na posição aberta, verificando se o mecanismo está efetivamente bloqueado.

2. Insira as rodas no carrinho de passeio, até ocorrer o encaixe (fig.2).

3. Monte as rodas de trás, introduzindo o perno da roda no orifício apropriado do tubo posterior (Fig.3).

**AVISOS:** Antes de utilizar, verifique se todas as rodas estão fixadas corretamente.

#### CESTO PORTA-OBJETOS

O cesto porta-objetos já vem instalado. Se for necessário remover, siga as etapas descritas a seguir.

4. O cesto é fixado na estrutura em vários pontos. Abra as 3 molas de pressão no tubo posterior do carrinho de passeio (Fig. 4); remova as fitas laterais nas pernas traseiras do carrinho de passeio (Fig. 4A); abra as molas de pressão situadas na parte interna das articulações do carrinho de passeio (Fig. 4B); abra os velcros na parte anterior (Fig. 4C); remova as 3 fitas fixadas ao apoio dos pés (Fig. 4D).

Para voltar a montar o cesto, efetue as mesmas operações pela ordem inversa.

#### BARRA DE PROTEÇÃO FRONTAL

5. A barra de proteção frontal não é removível. pode ser aberta premindo, simultaneamente, os dois botões situados no centro da barra (Fig. 5-5A).

**AVISOS:** Nunca utilize a barra de proteção frontal para levantar o produto com a criança lá dentro.

#### UTILIZAÇÃO DO CINTO DE SEGURANÇA

O carrinho de passeio está equipado com um sistema de retenção de cinco pontos de fixação constituído por duas correias dos ombros, um cinto abdominal e um separador de pernas com fecho.

6. **AVISOS:** Para a utilização com crianças desde o nascimento até aos 6 meses de idade, é necessário utilizar as correias dos ombros, fazendo-as passar primeiro pelas duas presilhas de regulação (Fig. 6).

É possível regular a altura das correias dos ombros, movendo-as nas presilhas do encosto (Fig. 6A-6B)

7. Depois de ter instalado a criança no carrinho de passeio, feche o cinto (fig. 7) fazendo passar os dois ganchos (A) pela fivela das correias dos ombros (B) e depois pela da correia separadora de pernas (C); regule a altura das correias dos ombros para fazê-las aderir aos ombros da criança (fig.7A).

Certifique-se de que o cinto está sempre corretamente fechado. Para abrir o cinto, prima e puxe os ganchos laterais.

**AVISOS:** para garantir a segurança do seu filho é indispensável utilizar sempre os cintos de segurança.

Para verificar se o cinto está colocado corretamente, depois de instalar a criança e ajustar as correias, puxe com força as extremidades do cinto.

#### REGULAÇÃO DO ENCOSTO

A inclinação do encosto pode ser ajustada através de um mecanismo de regulação com correia.

8. Para baixar o encosto é necessário mexer no sistema de regulação traseiro, pressionando os dois botões da pinça (fig.8) regulando a posição até atingir a inclinação pretendida.

Vice-versa, para elevar o encosto, é necessário puxar as fitas laterais (Fig. 8A) até obter a posição desejada.

**AVISOS:** Com o peso da criança, estas operações podem tornar-se mais difíceis.



## TRAVÕES POSTERIORES

As rodas de trás dispõem de um par de travões que permitem atuar simultaneamente em ambas as rodas de trás, agindo no tubo de suporte.

9. Para travar o carrinho de passeio, carregue no pedal situado no central (Fig. 9).
10. Para desbloquear o sistema de travagem, carregue o pedal na outra direção (Fig. 10).

## CAPOTA PÁRA-SOL

A capota é instalada fixa no carrinho de passeio e não pode ser removida.

11. Para abrir e regular a capota, atue no arco dianteiro (Fig. 11).  
A parte de trás da capota está presa ao encosto com um fecho de correr (Fig. 11A)

## APOIO DAS PERNAS REGULÁVEL

É possível regular o apoio das pernas em 2 posições.

12. Para usá-lo na posição horizontal, puxe para fora a pega de transporte até o primeiro encaixe (Fig. 12-12A).

**AVISOS:** Ao utilizar o carrinho de passeio, nunca puxe a pega de transporte para fora além do primeiro encaixe.

## FECHO DO CARRINHO DE PASSEIO

**AVISOS:** Ao efetuar esta operação, certifique-se de que a criança ou, eventualmente, outras crianças se encontram devidamente afastadas.

**AVISOS:** Certifique-se de que nesta fase as partes móveis do carrinho de passeio não entram em contacto com o corpo da criança.

Antes de fechar o carrinho, verifique se o cesto porta-objetos está vazio e a capota fechada.

O carrinho de passeio dispõe de um sistema de fecho que pode ser acionado com uma só mão.

13. Para fechar o carrinho de passeio, empurre o cursor A para a esquerda e prima simultaneamente o botão B (Fig.13); empurre a pega para baixo até fechar completamente (Fig. 13A – 13B).

O carrinho de passeio bloquear-se-á automaticamente na posição fechada. O carrinho de passeio, depois de fechado, fica de pé sozinho; para maior comodidade no transporte, é possível estender a pega de transporte para usá-lo como um trolley (Fig. 13C – 13D).

## ACESSÓRIOS

**AVISOS:** Algumas versões do produto podem não estar equipadas com os acessórios que em seguida se descrevem. Leia atentamente as instruções relativas aos acessórios existentes na configuração que adquiriu.

## KIT DE PROTETORES DOS OMBROS E CORREIAS SEPARADORAS DE PERNAS

O carrinho de passeio está equipado com correias dos ombros acolchoadas e um separador de pernas macio, capazes de garantir a segurança e o conforto da criança.

14. Introduza as correias dos ombros nos cintos (Fig. 14) e passe o separador de pernas pelo respetivo acolchoado (Fig. 14A).

**AVISOS:** se necessário, regule a largura do cinto abdominal, através das fivelas.

**AVISOS:** para garantir a segurança da sua criança, é indispensável utilizar sempre os cintos de segurança.

## CAPA IMPERMEÁVEL

15. Para fixar a capa impermeável, passe os laços à volta dos tubos do carrinho de passeio nas posições indicadas na figura 15 (as operações são efetuadas em ambos os lados do carrinho de passeio).

Depois da utilização, se a capa estiver molhada, deixe-a secar

ao ar livre.

**AVISOS:** A capa impermeável não pode ser utilizada em carrinhos de passeio que não disponham de capota, pois pode provocar asfixia na criança.

**AVISOS:** Nunca deixe a criança no carrinho de passeio, exposto ao sol, com a capa impermeável montada, para evitar o risco de aquecimento excessivo.

## DESMONTAGEM DAS RODAS

Para compactar ainda mais o carrinho de passeio para o transporte ou armazenamento, é possível remover as rodas

16. Para remover as rodas da frente, é necessário premir o botão mostrado na figura 16.

17. Para remover as rodas de trás, é necessário premir o botão e retirar o perno da roda do orifício apropriado no tubo posterior (Fig. 17).

## GARANTIA

O produto dispõe de garantia contra qualquer defeito de conformidade, verificado em condições normais de utilização, de acordo com o disposto nas instruções de uso. A garantia não poderá portanto aplicar-se relativamente a danos no produto provocados por utilização imprópria, desgaste ou acidente. O prazo de validade da garantia sobre defeitos de conformidade remete-se para as disposições específicas das normas nacionais aplicáveis no país de aquisição, se existentes.



## GEBRUIKSAANWIJZING

# BELANGRIJK- LEES ZORGVULDIG EN BEWAAR VOOR LATERE RAADPLE- GING.

**WAARSCHUWING:** VERWIJDER VOOR HET GEBRUIK EVENTUELE PLASTIC ZAKKEN EN ALLE ANDERE VERPAKKINGSONDERDELEN EN GOOI ZE WEG OF HOUD ZE IN IEDER GEVAL BUITEN HET BEREIK VAN KINDEREN.

### WAARSCHUWING

- **WAARSCHUWING:** Nooit het kind zonder toezicht laten.
- **WAARSCHUWING:** Zorg ervoor dat alle vergrendelingsmechanismes vast zitten voor dat je het product gebruikt.
- **WAARSCHUWING:** Zorg ervoor dat het kind uit de buurt is tijdens het inen uitklappen van het product om letsel te voorkomen.
- **WAARSCHUWING:** Laat het kind niet met dit product spelen.
- **WAARSCHUWING:** Altijd het veiligheidstuijge gebruiken.
- Het gebruik van tussenbeenstukken en veiligheidsgordels is nodig om de veiligheid van het kind te garanderen. Gebruik de veiligheidsgordels altijd samen met het tussenbeenstuk.
- **WAARSCHUWING:** Dit product is niet geschikt om mee hard te lopen of te skeeleren.  
De wandelwagen mag worden gebruikt voor kinderen van 0 tot 36 maanden, tot een gewicht van maximaal 15 kg.
- Voor kinderen vanaf de geboorte tot de

leeftijd van ongeveer 6 maanden moet de rugleuning op de volledig neergelaten stand worden gebruikt.

- De veiligheidsrem moet altijd ingeschakeld zijn als u het kind erin zet of eruit haalt.
- Gebruik de veiligheidsrem telkens wanneer u stopt.
- Laat de wandelwagen nooit met het kind erin op een helling staan, ook al zijn de remmen geactiveerd.
- Overbelast de boodschappenmand niet. Maximum gewicht 3 kg.
- Ieder gewicht dat aan de handgrepen en/of de rugleuning en/of de zijkanten van de wandelwagen hangt, kan de stabiliteit van de wandelwagen in het gedrang brengen.
- Vervoer niet meer dan één kind tegelijkertijd.
- Breng geen accessoires, reserveonderdelen of onderdelen op de wandelwagen aan, die niet door de fabrikant geleverd of goedgekeurd zijn.
- Gebruik het artikel niet als er onderdelen stuk of gescheurd zijn, of ontbreken.
- Controleer voor de montage of het artikel en de onderdelen ervan niet beschadigd zijn tijdens het transport. In dat geval mag het product niet worden gebruikt en dient het buiten het bereik van kinderen te worden gehouden.
- Zorg ervoor dat bij de handelingen de bewegende delen van de wandelwagen niet in aanraking komen met het lichaam van het kind.  
Verzeker u ervan dat de gebruikers van de wandelwagen goed weten hoe hij werkt.
- Dit product mag uitsluitend door een volwassene worden gebruikt.
- Het product mag uitsluitend door een volwassene worden gemonteerd.
- Om gevaar voor wurging te voorkomen mag u het kind geen voorwerpen met touwen geven of ze binnen het bereik van het kind laten liggen.
- Gebruik de wandelwagen niet op trappen of roltrappen: u zou de controle erover onverwachts kunnen verliezen.





- Kijk goed uit als u een trede of de stoep op- of afgaat.
- Als u de wandelwagen gedurende lange tijd in de zon laat staan, wacht dan tot hij afgekoeld is voordat u het kind erin zet. Door lang in de zon te staan kunnen de materialen en stoffen van kleur veranderen.
- Zorg ervoor dat de wandelwagen niet in aanraking komt met zilt water om roestvorming te voorkomen.
- Gebruik de wandelwagen niet op het strand.
- Als de wandelwagen niet wordt gebruikt, dient hij buiten het bereik van kinderen te worden gehouden.

#### TIPS VOOR HET REINIGEN EN HET ONDERHOUD

Dit artikel heeft geregeld onderhoud nodig. Reinigings- en onderhoudswerkzaamheden mogen alleen door een volwassene worden verricht.

#### REINIGEN

De stof van de wandelwagen kan niet verwijderd worden. Reinig de stoffen delen met een vochtige spons en een neutraal wasmiddel. Reinig de kunststof delen regelmatig met een vochtige doek. Na eventuele aanraking met water moeten de metalen delen afgedroogd worden om roestvorming te voorkomen.

Hieronder worden de wassymbolen en de betekenis ervan weergegeven:



Niet wassen in water



Niet bleken



Niet in de droogtrommel drogen



Niet strijken



Niet chemisch laten reinigen

#### ONDERHOUD

Smeer de bewegende delen indien nodig met droge siliconenolie.

Controleer periodiek de slijtagestaat van de wielen en houd ze vrij van stof en zand. Verzekert u ervan dat de kunststof delen, die over de metalen buizen lopen, vrij zijn van stof, vuil en zand om wrijving te voorkomen, die de goede werking van de wandelwagen kan schaden.

Berg de wandelwagen op een droge plaats op.

#### ALGEMENE AANWIJZINGEN

##### OPENEN EN EERSTE MONTAGE VAN DE WANDELWAGEN

**WAARSCHUWING:** Let er bij deze handeling op dat het kind of andere kinderen zich op een veilige afstand bevinden.

**WAARSCHUWING:** Verzekert u er tijdens deze fase van dat de

bewegende delen van de wandelwagen niet in aanraking komen met het lichaam van het kind.

1. Open de sluiting (fig. 1) en trek de greep omhoog (Fig. 1A), tot de structuur helemaal openstaat (fig. 1B).

**WAARSCHUWING:** verzeker u er voor gebruik van dat de wandelwagen op de open stand vergrendeld is, door te controleren of het mechanisme inderdaad geblokkeerd is.

2. Steek de voorwielen in de wandelwagen tot ze blokkeren (afb.2).

3. Om de achterwielen te monteren steekt u de wielen in de opening in de achterste buis (fig. 3).

**WAARSCHUWING:** Verzekert u er voor het gebruik van dat alle wielen goed zijn vastgezet.

#### BOODSCHAPPENMAND

De boodschappenmand is al gemonteerd Als het nodig mocht zijn het te verwijderen, volgt u de stappen die hierna worden beschreven.

4. De mand is op verschillende punten op het frame bevestigd. Maak de 3 drukknoop op de achterste buis van de wandelwagen los (fig. 4); verwijder de laterale bandjes op de achterpoten van de wandelwagen (fig. 4A); maak de drukknoop aan de binnenzijde van de koppelingen van de wandelwagen los (fig. 4B); maak de klittenbandjes aan de voorzijde los (fig. 4C); verwijder de 3 bandjes die aan de voetensteun zijn bevestigd (fig. 4D).

Om de mand opnieuw te monteren voert u dezelfde handelingen in omgekeerde volgorde uit.

#### BUMPER BAR

5. De bumper bar is niet afneembaar; u kunt hem openen door tegelijkertijd op de twee drukknoppen in het midden van de bumper bar te drukken (fig. 5-5A)

**WAARSCHUWING:** Gebruik de bumper bar nooit om het product met het kind erin op te tillen.

#### GEBRUIK VAN DE VEILIGHEIDSGORDELS

De wandelwagen is uitgerust met een veiligheidssysteem met vijf verankeringspunten bestaande uit twee schouderbanden, twee afstelknoopsgaten, een buikgordel en een tussenbeenstuk met gesp.

6. **WAARSCHUWING:** Om ze te gebruiken voor kinderen vanaf de geboorte tot ongeveer 6 maanden moeten de schouderbanden worden gebruikt door ze eerst door twee afstellussen te halen (afb. 6).

De hoogte van de schoudergordels kan afgesteld worden door ze in de lussen op de rugleuning te verplaatsen (fig. 6A-6B)

7. Zet het kind in de wandelwagen, doe hem de veiligheidsgordels om (afb. 7) en steek eerst de twee gespontgen (A) door de gesp van de schouderbanden (B) en dan in de gesp van het tussenbeenstuk (C); regel de hoogte van de schouderriemen zodanig dat ze op de schouders van het kind rusten (fig.7A).

Zorg ervoor dat de gordels altijd correct zijn vastgemaakt. Druk op de zijtongen en trek eraan, om de gordel los te maken.

**WAARSCHUWING:** om de veiligheid van uw kind te garanderen, moeten de veiligheidsgordels altijd gebruikt worden.

Om te controleren of de gordels goed zijn bevestigd, trekt u hard aan het uiteinde van de gordels als het kind in het stoeltje zit en is vastgezet.

#### DE RUGLEUNING AFSTELLEN

De inclinatie van de rugleuning kan afgesteld worden met een regelmechanisme met een riem.

8. Om de rugleuning laag te zetten gebruikt u het regelsysteem achteraan, druk op de twee knoppen van de klem (fig.8) en stel de positie af tot u de gewenste stand heeft.

Om de rugleuning daarentegen hoog te zetten trekt u aan de



laterale bandjes (fig. 8A) tot u de gewenste stand heeft.

**WAARSCHUWING:** Met het gewicht van het kind kunnen deze handelingen moeilijker zijn.

### ACHTERSTE REMMEN

De achterwielen zijn uitgerust met dubbele remmen, waardoor met de steunbuis tegelijkertijd op beide achterwielen wordt geremd.

9. Duw het pedaal in het midden omlaag om de wandelwagen af te remmen (fig. 9).

10. Om het remsysteem te deblokkeren drukt u het pedaal in de andere richting (fig. 10).

### ZONNEKAP

De kap is al op de wandelwagen gemonteerd en kan niet verwijderd worden.

11. Om de kap te openen en af te stellen gebruikt u het voorste boogje (fig. 11). Het achterste gedeelte van de kap is aan de rugleuning bevestigd met een ritssluiting (fig. 11A)

### VERSTELBARE VOETENSTEUN

De voetensteun kan in 2 standen gebruikt worden.

12. Om hem in de horizontale stand te gebruiken trekt u de draaggreep uit tot aan de eerste klik (fig. 12-12A).

**WAARSCHUWING:** Bij gebruik als wandelwagen mag de draaggreep nooit verder dan de eerste klik uitgetrokken worden.

### DE WANDELWAGEN DICHTKLAPPEN

**WAARSCHUWING:** Let er bij deze handeling op dat het kind en eventuele andere kinderen zich op een veilige afstand bevinden.

**WAARSCHUWING:** Verzekeer u er tijdens deze fase van dat de bewegende delen van de wandelwagen niet in aanraking komen met het lichaam van het kind.

Voordat u de wagen inklapt eerst controleren of de boodschappenmand leeg is en de kap dicht is.

De wandelwagen is voorzien van een sluitsysteem dat met een hand kan worden bediend.

13. Om de wandelwagen dicht te klappen duwt u de schuifknop A naar links en drukt u tegelijkertijd op de knop B (fig. 13); duw de greep omlaag tot het volledig dicht is (fig. 13A – 13B).

De wandelwagen wordt automatisch vergrendeld in de gesloten stand. De gesloten wandelwagen blijft rechtop staan; om hem gemakkelijker te transporteren kunt u de draaggreep uittrekken en hem als een trolley verplaatsen (fig. 13C – 13D).

### ACCESSOIRES

**WAARSCHUWING:** Het kan zijn dat de vervolgens beschreven accessoires bij enkele uitvoeringen van het product niet aanwezig zijn. Lees de instructies betreffende de accessoires die aanwezig zijn bij de door u gekochte uitvoering aandachtig door.

### KIT SCHOUDERBESCHERMSTUKKEN EN TUSSENBEENSTUK

De wandelwagen is uitgerust met gestoffeerde schouderbeschermstukken en een zacht tussenbeenstuk die de veiligheid en het gemak van het kind verzekeren.

14. Steek de schouderriemen in de beschermstukken (fig. 14) en steek de tussenbeenriem door het tussenbeenstuk (fig. 14A).

**WAARSCHUWING:** regel zo nodig de breedte van de buikgordel door middel van de gespen.

**WAARSCHUWING:** Om de veiligheid van uw kind te garanderen, moeten de veiligheids gordels beslist altijd worden gebruikt.

### REGENHOES

15. Wikkel de bandjes om de buizen van de wandelwagen op de in afbeelding 15 aangegeven plaatsen om de regenhoes te bevestigen (doe dit aan beide zijden van de wandelwagen).

Laat de regenhoes na het gebruik aan de lucht drogen als ze nat is.

**WAARSCHUWING:** De regenhoes mag niet zonder kap op de wandelwagen worden gebruikt, omdat het kind hierdoor kan stikken.

**WAARSCHUWING:** Laat de wandelwagen, wanneer de regenhoes is aangebracht, nooit met het kind in de zon staan vanwege gevaar voor oververhitting.

### DEMONTAGE VAN DE WIELEN

Om de wandelwagen nog compacter te maken voor het transport of voor het opbergen kunt u de wielen verwijderen.

16. Om de voorwielen te verwijderen drukt u op de knop aangeduid op afbeelding 16.

17. Om de achterwielen te verwijderen drukt op de knop en trekt u de wielen uit de opening in de achterste buis (fig. 17).

### GARANTIE

Het artikel valt onder garantie tegen elke non-conformiteit binnen de normale gebruiksomstandigheden zoals voorzien in de gebruiksaanwijzingen. De garantie is dus niet geldig in geval van schade veroorzaakt door oneigenlijk gebruik, slijtage of toevallige gebeurtenissen. Voor de duur van de garantie inzake non-conformiteit verwijzen we naar de specifieke richtlijnen en de nationale normen die van toepassing zijn in het land van aankoop, indien deze voorzien zijn.

## POKYNY K POUŽITÍ

# DŮLEŽITÉ POKYNY SI POZORNĚ PŘEČTĚTE A USCHOVEJTE PRO POZDĚJŠÍ POUŽITÍ.

**UPOZORNĚNÍ:** PŘED POUŽITÍM OD-  
STRAŇTE A ZLIKVIDUJTE PŘÍPADNÉ  
PLASTOVÉ SÁČKY A VŠECHNY ČÁSTI  
OBALU TOHOTO VÝROBKU NEBO JE  
ALESPŮŇ UCHOVEJTE MIMO DOSAH  
DĚTÍ.

### UPOZORNĚNÍ

- **UPOZORNĚNÍ:** Nikdy nenechávejte dítě bez dozoru.
- **UPOZORNĚNÍ:** Před použitím si ověřte, že jsou všechny zajišťovací prvky zaklesnuty.
- **UPOZORNĚNÍ:** Při skládání a rozkládání tohoto výrobku zajistěte, aby dítě nebylo v kočárku ani poblíž a nemohlo dojít k poranění dítěte.
- **UPOZORNĚNÍ:** Tento výrobek není hračka. Nedovolte dítěti, aby si s tímto výrobkem hrálo.
- **UPOZORNĚNÍ:** Vždy používejte zádržný systém.
- Použití pásu mezi nohama dítěte a bezpečnostních pásů je nezbytné pro zajištění bezpečnosti dítěte. Bezpečnostní pásy vždy používejte současně s pásem mezi nohama dítěte.
- **UPOZORNĚNÍ:** Tento výrobek není vhodný pro běhání nebo jízdu na bruslích. Tento kočárek je vhodný pro děti od narození do tří let, s maximální vahou do 15 kg.
- Pro novorozence a kojence přibližně do 6 měsíců věku musí být opěrka zad vždy kompletně sklopena.
- Při usazování nebo vyjímání dítěte musí

být parkovací brzdový mechanismus vždy v zajištěné poloze.

- Kočárek zabrzdíte při každém zastavení.
- Nikdy se nevzdalujte od kočárku, pokud stojí na svahu a je v něm usazeno dítě, a to ani pokud je kočárek zabrzděn.
- Nepřetěžujte košík. Maximální hmotnost nákladu 3 kg.
- Jakékoli závaží na rukojetí a/nebo na opěrci zad a/nebo na stranách kočárku může ohrozit stabilitu kočárku.
- Nevozte najednou více než jedno dítě.
- Nepoužívejte doplňky, náhradní díly nebo součásti, které nejsou dodávány nebo schváleny výrobcem.
- Výrobek nepoužívejte, pokud některá jeho část je poškozená, roztržená nebo chybí.
- Před montáží prověřte, zda výrobek nebo některá jeho součást nebyla během přepravy poškozena. Pokud ano, výrobek nesmí být používán a musí být uložen mimo dosah dětí.
- Při nastavování kočárku se ujistěte, že se jeho pohyblivé části nemohou dostat do kontaktu s tělem dítěte.  
Ubezpečte se, že osoby používající kočárek jsou obeznámeny s přesným způsobem jeho použití.
- Tento výrobek musí být používán výhradně dospělou osobou.
- Výrobek musí být sestaven výhradně dospělou osobou.
- Abyste zamezili riziku uškrcení, nikdy nedávejte dítěti na hraní ani do jeho blízkosti předměty opatřené šňůrami.
- S kočárkem nejezděte ani po normálních ani po jezdicích schodech: mohli byste nad ním nečekaně ztratit kontrolu.
- Zvýšenou pozornost věnujte nájezdu na schod nebo chodník, stejně jako sjezdu z nich.
- Pokud kočárek stál dlouho na slunci, počkejte, dokud nevychladne, a teprve poté do něj dítě uložte. Dlouhodobé vystavení slunečním paprskům může způsobit změnu barev materiálů a látek.
- Zabraňte kontaktu kočárku s mořskou vo-

dou, jež může způsobit rezivění.

- Nepoužívejte kočárek na pláži.
- Pokud kočárek nepoužíváte, uchovávejte jej mimo dosah dětí.

### DOPORUČENÉ ČISTĚNÍ A ÚDRŽBA

Tento výrobek vyžaduje pravidelnou údržbu. Čistění a údržba musí být prováděna výhradně dospělou osobou.

### ČISTĚNÍ

Kočárek nemá snímatelný potah. Látkový potah čistěte vlhkou houbou a neutrálním mýdlem. Části z plastu pravidelně čistěte vlhkým hadříkem. Pokud se kovové části dostanou do styku s vodou, osušte je, abyste zabránili jejich rezivění. Dále jsou uvedeny jednotlivé symboly a jejich význam:



Neomývejte vodou



Nebělte



Nesušte v sušičce



Nežehlete



Nečistěte chemicky

### ÚDRŽBA

V případě potřeby promažte pohyblivé části silikonovým olejem.

Pravidelně kontrolujte stupeň opotřebení koleček a odstraňujte z nich prach a písek. Kontrolujte, zda plastové díly, pohybující se po kovové kostře kočárku, nejsou znečištěny prachem, nečistotami a písek. Zamezte tak tření, které by mohlo ohrozit správnou funkčnost kočárku.

Kočárek uchovávejte na suchém místě.

### VŠEOBECNÉ POKYNY

#### OTEVŘENÍ A PRVNÍ MONTÁŽ KOČÁRKU

**UPOZORNĚNÍ:** Při provádění tohoto úkonu dbejte, aby bylo vaše dítě nebo i jiné děti v bezpečné vzdálenosti.

**UPOZORNĚNÍ:** Dbejte, aby se pohyblivé části kočárku nedostaly do kontaktu s tělem dítěte.

1. Rozepněte zavírací háček (Obr. 1) a táhněte za rukojeť směrem nahoru (Obr. 1A) až do úplného rozložení konstrukce (Obr. 1B).

**UPOZORNĚNÍ:** Před použitím se ujistěte, zda se kočárek zaablokoval v rozložené poloze. Zkontrolujte, zda je mechanismus skutečně zajištěn.

2. Nasadte přední kolečka na kočárek tak, aby došlo k jejich zajištění (obr. 2).

3. K připevnění zadních koleček zasuňte čep kola do příslušného otvoru v zadní trubce (Obr. 3)

**UPOZORNĚNÍ:** Před použitím kočárku si ověřte, zda jsou všechna kolečka správně připevněna.

#### KOŠÍK NA DROBNÉ PŘEDMĚTY

Košík na drobné předměty je již namontovaný. Pokud by bylo nutné košík odstranit, postupujte podle následujícího popisu.

4. Košík je upevněný k rámu v několika místech. Rozepněte všechny 3 automatické knoflíky na zadní trubce kočárku (Obr. 4); odstraňte boční pásky na zadních nohách kočárku (Obr. 4A); rozepněte automatické knoflíky na vnitřní čás-

ti kloubových spojů kočárku (Obr. 4B); rozepněte zapínání na suché zipy na přední části (Obr. 4C); odstraňte 3 pásky připnuté ke stupátku (Obr. 4D).

Chcete-li košík opět nasadit, postupujte podle stejných pokynů v opačném pořadí.

#### OCHRANNÉ MADLO

5. Ochranné madlo nelze odstranit; lze ho rozpojit tak, že současně stisknete obě tlačítka umístěná uprostřed madla (Obr. 5-5A)

**UPOZORNĚNÍ:** Nikdy kočárek nezvedejte za ochranné madlo, pokud v něm dítě sedí.

#### POUŽITÍ BEZPEČNOSTNÍCH PÁSŮ

Kočárek je vybaven pětibodovým zádržným systémem, který se skládá ze dvou ramenních pásů, dvou otvorů na úpravu délky, břišního pásu a pásu mezi nohama dítěte s přezkou.

6. **UPOZORNĚNÍ:** Při použití pro děti od narození do přibližně 6 měsíců věku je nutné používat ramenní popruhy. Nejdříve ramenní popruhy protáhněte dvěma vodorovnými otvory pro výškové nastavení, břišní popruhy musí být zasunuty do svislých otvorů (Obr. 6).

Je možné nastavit výšku ramenních popruhů jejich přesunutím v otvorech na opěrce zad (Obr. 6A-6B)

7. Po usazení dítěte do kočárku zapněte pásy (obr. 7): nejdříve provlékněte dva jazýčky (A) přezkou ramenních popruhů (B) a poté je zasuňte do přezky pásu mezi nohama dítěte (C); nastavte délku ramenních popruhů tak, aby přiléhaly k ramenům dítěte (obr. 7A).

Vždy zkontrolujte, zda jsou pásy zapnuty správně. Pokud chcete pás rozepnout, stiskněte a vytáhněte oba postranní jazýčky.

**UPOZORNĚNÍ:** Pro zajištění bezpečnosti vašeho dítěte je nezbytné vždy používat bezpečnostní pásy.

Abyste se ujistili, zda jsou pásy správně připevněny, posadte dítě do kočárku, pásy zapněte a silně zatáhněte za jejich konce.

#### ÚPRAVA OPĚRKY ZAD

Naklonění opěrky zad lze nastavit prostřednictvím mechanismu pro nastavení popruhu.

8. Opěrku zad snížíte pomocí systému zadního nastavení, stisknutím dvou tlačítek svorky (obr. 8), poté nastavte polohu, dokud nedosáhnete požadované úhlo naklonění.

Naopak, pokud chcete opěrku zvednout, je nutné zatáhnout za boční pásky (Obr. 8A) až k dosažení požadované polohy.

**UPOZORNĚNÍ:** Váha dítěte může ztížit provedení výše uvedených úkonů.

#### ZADNÍ BRZDY

Zadní kolečka jsou vybavena spojenou brzdou, která po stisku jednoho pedálu zabrzdí současně obě zadní kolečka.

9. Chcete-li kočárek zabrzdit, sešlápněte dolů pedál umístěný uprostřed (Obr. 9).

10. Chcete-li kočárek odbrzdit, stiskněte pedál v opačném směru (Obr. 10).

#### SLUNEČNÍ BOUDA

Bouda je na kočárku již nainstalovaná a není možné ji odstranit.

11. Otevření a nastavení polohy boudy lze provést pomocí předního oblouku (Obr. 11). Zadní část boudy je upevněna k opěrce pomocí zipu (Obr. 11A)

#### NASTAVITELNÁ OPĚRKA NOHOU

Opěrku nohou lze používat ve 2 polohách.

12. Pokud ji chcete používat ve vodorovné poloze, vytáhněte přepravní držadlo k první záračce (Obr. 12-12A).

**UPOZORNĚNÍ:** Při používání kočárku nikdy nevytahujte přepravní držadlo dál než k první záračce.

#### SLOŽENÍ KOČÁRKU



**UPOZORNĚNÍ:** Při provádění tohoto úkonu dbejte, aby bylo vaše dítě nebo i jiné děti v bezpečné vzdálenosti.

**UPOZORNĚNÍ:** Dbejte, aby se pohyblivé části kočárku nedostaly do kontaktu s tělem dítěte.

Dříve než začnete kočárek skládat zkontrolujte, zda je košík prázdný a bouda zavřená.

Kočárek je vybavený skládacím mechanismem, jenž lze ovládat pouze jednou rukou.

13. Chcete-li zavřít kočárek, zatlačte jezdce A směrem doleva a současně stiskněte tlačítko B (Obr. 13); tlačte rukojeť směrem dolů, dokud se kočárek úplně nezavře (Obr. 13A – 13B).

Kočárek se automaticky zajistí ve složené poloze. Složený kočárek stojí bez cizí pomoci; pro pohodlnější přepravu je možné přepravní držadlo vytáhnout a používat ho pro tažení kočárku na kolečkách (Obr. 13C – 13D).

## DOPLŇKY

**UPOZORNĚNÍ:** Doplnky popsané v tomto návodu nemusí být dodávány ke všem modelům kočárku. Pozorně si přečtete ty body návodu, jež se týkají doplňků dodávaných k vámi zakoupenému modelu kočárku.

## SADA RAMENNÍCH PÁSŮ A PÁSU MEZI NOHAMA DÍTĚTE

Kočárek je vybaven vyztuženými ramenními popruhy a měkkým pásem mezi nohama, aby byla zajištěna bezpečnost a pohodlí dítěte.

14. Protáhněte ramenní popruhy pásy (Obr. 14) a protáhněte pás mezi nohama příslušným vyztužením (Obr. 14A).

**UPOZORNĚNÍ:** pokud je to nutné, upravte přezkami šířku břišního pásu.

**UPOZORNĚNÍ:** pro zajištění bezpečnosti vašeho dítěte je nezbytné vždy používat bezpečnostní pásy.

## PLÁŠTĚNKA

15. K připevnění pláštěnky protáhněte poutka kolem kostry kočárku na místech vyznačených na obrázku 15 (po obou stranách kočárku).

Po použití nechte pláštěnku volně uschnout (pokud je mokrá).

**UPOZORNĚNÍ:** Pláštěnka nesmí být použita s kočárkem bez boudy, neboť by mohla způsobit udušení dítěte.

**UPOZORNĚNÍ:** Pokud máte na kočárku připevněnou pláštěnku, nikdy nenechávejte kočárek na slunci, pokud v něm sedí dítě. Hrozí nebezpečí úžehu.

## DEMONTÁŽ KOLEČEK

Objem kočárku pro přepravu nebo uložení se dá ještě dále zmenšit demontováním koleček.

16. Přední kolečka lze demontovat stisknutím tlačítka uvedeného na obrázku 16.

17. Zadní kolečka lze demontovat stisknutím tlačítka a vytáhnutím čepu kolečka z příslušného otvoru v zadní trubce (Obr. 17).

## ZÁRUKA

Výrobek je krytý zárukou, jedná-li se o jakoukoli vadu týkající se shodnosti výrobku při běžných podmínkách použití, v souladu s návodem k použití. Záruka se nevztahuje na škody vzniklé v důsledku nesprávného použití, opotřebení nebo nahodilých událostí. Dobu trvání záruky na vady týkající se shodnosti výrobku upravují konkrétní předpisy uplatňované v zemi, kde byl výrobek zakoupen.



## INSTRUKCJA UŻYTKOWANIA

# WAŻNE - PRZECZYTAĆ UWAŻNIE I ZACHOWAĆ NA PRZYSZŁOŚĆ JAKO ODNIESIENIE.

**OSTRZEŻENIE:** W CELU UNIKNIĘCIA NIEBEZPIECZEŃSTWA UDUSZENIA USUŃ POKRYCIE Z TWORZYWA SZTUCZNEGO PRZED UŻYCIEM WYROBU. POKRYCIE TO NALEŻY ZNISZCZYĆ LUB TRZYMAĆ POZA ZASIĘGIEM NIE-MOWIĄT I DZIECI.

### OSTRZEŻENIA

- **OSTRZEŻENIE:** Nigdy nie zostawiaj dziecka bez opieki.
- **OSTRZEŻENIE:** Upewnij się przed użyciem, czy wszystkie urządzenia blokujące są włączone.
- **OSTRZEŻENIE:** Aby uniknąć obrażeń, upewnij się, czy dziecko jest odsunięte kiedy rozkłada się lub składa niniejszy wyrób.
- **OSTRZEŻENIE:** Nie pozwalaj dziecku bawić się tym wyrobem.
- **OSTRZEŻENIE:** Zawsze używaj systemu zapięć.
- Użycie pasa krocznego oraz pasów bezpieczeństwa jest niezbędne, aby zapewnić bezpieczeństwo dziecka. Należy zawsze stosować jednocześnie zarówno pasy zabezpieczające jak i pas kroczny.
- **OSTRZEŻENIE:** Niniejszy wyrób nie jest odpowiedni do biegania ani jazdy na rolkach.  
Wózek jest przeznaczony dla dzieci w wieku od 0 do 36 miesięcy, maksymalnie do 15 kg wagi.
- Dla noworodków aż do szóstego miesiąca

życia oparcie powinno być używane w pozycji całkowicie opuszczonej.

- Podczas sadzania i wyjmowania dziecka, blokada postojowa musi być zawsze włączona.
- Po zatrzymaniu zawsze włączać tylne urządzenie do hamowania.
- Nie pozostawiać nigdy wózka na pochylej powierzchni jeśli siedzi w nim dziecko, nawet wówczas, gdy zostały załączone hamulce.
- Nie przeciążać koszyka. Maksymalny ciężar 3 kg.
- Zawieszanie ciężkich przedmiotów na rączkach i/lub na oparciu wózka może zagrażać jego stabilności.
- Nie przewozić jednocześnie kilkorga dzieci.
- Nie montować na wózku akcesoriów, części zamiennych oraz elementów, które nie zostały dostarczone lub zatwierdzone przez producenta.
- Nie używać produktu jeśli jakikolwiek jego element został uszkodzony, wyrwany lub zgubiony.
- Przed przystąpieniem do montażu należy sprawdzić, czy produkt oraz wszystkie jego elementy składowe nie uległy uszkodzeniu podczas transportu. W razie uszkodzenia, produkt nie powinien być używany i należy przechowywać go w miejscu niedostępnym dla dzieci.
- Podczas czynności związanych z regulacją wózka należy upewnić się, czy części ruchome wózka nie mają bezpośredniej styczności z ciałem dziecka.  
Upewnij się, czy użytkownicy wózka znają dokładny sposób jego obsługi.
- Produkt ten powinien być używany tylko i wyłącznie przez osobę dorosłą.
- Produkt powinien być montowany tylko przez dorosłą osobę.
- Aby uniknąć ryzyka uduszenia, nie dawać dziecku, ani nie pozostawiać w jego pobliżu przedmiotów ze sznurkami.
- Nie używać wózka na schodach, ani na schodach ruchomych: istnieje ryzyko nagłej utraty kontroli nad wózkiem.





- Uważać wchodząc na stopień lub chodnik oraz schodząc z nich.
- Jeśli wózek stał przez dłuższy czas na słońcu, przed posadzeniem w nim dziecka należy poczekać, aż się schłodzi. Długotrwałe działanie promieni słonecznych może spowodować zmiany koloru materiałów i tkanin.
- Unikać kontaktu wózka ze słoną wodą, aby zapobiec powstawaniu rdzy.
- Nie używać wózka na plaży.
- Kiedy nie jest używany, wózek powinien być przechowywany w miejscu niedostępnym dla dzieci.






## ZALECENIA DOTYCZĄCE CZYSZCZENIA I KONSERWACJI

Produkt wymaga okresowej konserwacji. Czyszczenie i konserwacja produktu muszą być powierzone osobie dorosłej.

### CZYSZCZENIE

Nie można zdjąć obicia wózka. Czyścić części z tkaniny za pomocą wilgotnej gąbki i łagodnego mydła. Co jakiś czas czyścić plastikowe części przy pomocy wilgotnej szmatki. Po ewentualnym zetknięciu z wodą, wysuszyć metalowe części, aby zapobiec powstawaniu rdzy.

Poniżej podano symbole sposobu prania oraz ich znaczenie:

-  Nie prać w wodzie
-  Nie używać wybielaczy
-  Nie suszyć mechanicznie
-  Nie prasować
-  Nie czyścić chemicznie

### KONSERWACJA

W razie konieczności smarować ruchome części suchym olejem silikonowym.

Kontrolować okresowo stan zużycia kół oraz czyścić je z kurzu i piasku. Aby uniknąć ewentualnego tarcia i zapewnić prawidłowe funkcjonowanie wózka należy czyścić z kurzu, brudu i piasku wszystkie plastikowe części, które przesuwały się po jego metalowej ramie.

Przechowywać wózek w suchym miejscu.

## OGÓLNE INSTRUKCJE

### ROZKŁADANIE I PIERWSZY MONTAŻ WÓZKA

**OSTRZEŻENIE:** Wykonując tę czynność upewnić się, że dziecko lub inne dzieci znajdują się w odpowiedniej odległości.

**OSTRZEŻENIE:** Upewnić się, czy w trakcie wykonywania tej czynności ruchome elementy wózka nie stykają się z częściami ciała dziecka.

1. Otworzyć zamknięcie (Rys. 1) i pociągnąć w górę uchwyt (Rys. 1A), aż do całkowitego rozłożenia struktury (Rys. 1B).

**OSTRZEŻENIE:** przed przystąpieniem do użytkowania wózka należy upewnić się, czy został zabezpieczony w pozycji rozłożo-

nej, sprawdzając prawidłowe zablokowanie mechanizmu.

2. Zamocować przednie koła na wózku, aż do ich zablokowania (rys.2).

3. Zamontować tylne koła wsuwając sworzeń koła do odpowiedniego otworu w tylnej rurce konstrukcji (Rys. 3)

**OSTRZEŻENIE:** Przed przystąpieniem do użytkowania upewnić się, czy wszystkie koła zostały prawidłowo zamocowane.

### KOSZYK

Koszyk jest już założony. Gdyby było konieczne jego usunięcie, postępować według etapów opisanych poniżej.

4. Koszyk zaczepiony jest do ramy w kilku miejscach. Odczepić 3 napy na tylnej rurce wózka (Rys. 4); zdjąć boczne tasemki z tylnych nówek wózka (Rys. 4A); odczepić napy znajdujące się wewnątrz przegubów wózka (Rys. 4B); odczepić rzepy z przodu (Rys. 4C); zdjąć 3 tasemki zaczepione do podnóżka (Rys. 4D).

Aby ponownie założyć koszyk, wykonać te same czynności w odwrotnej kolejności.

### BARIERKA ZABEZPIEZAJĄCA

5. Barierki zabezpieczającej nie można zdjąć; można ją otworzyć naciskając równocześnie dwa przyciski znajdujące się w centrum barierki (Rys. 5-5A)

**OSTRZEŻENIE:** Nie wykorzystywać barierki do podnoszenia wózka, w którym jest dziecko.

### UŻYWANIE PASÓW BEZPIECZEŃSTWA

Wózek wyposażony jest w system zabezpieczający z pięcioma punktami zaczepienia, składający się z dwóch pasów naramiennych, dwóch otworów regulacyjnych, pasa biodrowego oraz pasa krocznego ze sprzączką.

6. **OSTRZEŻENIE:** Jeżeli wkładamy do wózka dzieci w wieku od urodzenia do około 6 miesięcy, należy zapinać pasy naramienne, które wcześniej trzeba przeciągnąć przez dwie pozomne szlufki regulacyjne, natomiast pasy trzeba przełożyć przez otwory pionowe (Rys. 6).

Można wyregulować wysokość pasów naramiennych, przesuując je w otworach znajdujących się na oparciu (Rys. 6A-6B).

7. Po ułożeniu dziecka w wózku zapiąć pasy (rys. 7): najpierw przełożyć dwie pary widełek (A) przez sprzączkę pasów naramiennych (B), a następnie do sprzączki pasa krocznego (C); długość pasów naramiennych wyregulować w taki sposób, aby przylegały do ramion dziecka (Rys. 7A).

Upewnić się, czy pasy zawsze są poprawnie zapięte. Aby odpiąć pas, należy wcisnąć i pociągnąć boczne widełki.

**OSTRZEŻENIE:** w celu zagwarantowania bezpieczeństwa Wazszemu dziecku, należy zawsze używać pasów bezpieczeństwa. Aby upewnić się, czy pasy są prawidłowo zamocowane, po włożeniu dziecka i zabezpieczeniu go pasami, należy pociągnąć energicznie za końcówkę pasów.

### REGULACJA OPARCIA

Nachylenie oparcia można regulować mechanizmem z pasem regulacyjnym.

8. Aby obniżyć oparcie, trzeba użyć tylnego systemu regulacyjnego. Nacisnąć dwa przyciski zacisku (rys. 8) i wyregulować nachylenie w wymagany sposób.

Odwrotnie, aby podnieść oparcie, trzeba pociągnąć boczne tasemki (Rys. 8A), aż do żądanej pozycji.

**OSTRZEŻENIE:** Kiedy dziecko siedzi w wózku, czynności te mogą być utrudnione.

### TYLNE HAMULCE

Tylne kółka mają sprzężone hamulce, zatrzymujące jednocześnie na obie pary tylnych kół po naciśnięciu rurki mechanizmu hamującego.

9. Aby zahamować wózek, nacisnąć w dół pedał umieszczony





- centralnie (Rys. 9).
10. Aby odblokować układ hamowania, nacisnąć pedał w innym kierunku (Rys. 10).

### **BUDKA PRZECIWSŁONECZNA**

Budka jest już zainstalowana do wózka i nie można jej zdjąć.

11. Poprzez przedni kabłąk można otworzyć i wyregulować budkę (Rys. 11). Tył budki zaczepiony jest do oparcia przy pomocy zamknięcia (Rys. 11A).

### **REGULOWANY PODNÓŻEK**

Podnóżka można używać w 2 pozycjach.

12. Aby używać go w pozycji poziomej, wysunąć uchwyt do przenoszenia do pierwszego kliknięcia (Rys. 12-12A).

**OSTRZEŻENIE:** Używając wózek, nigdy nie wysuwać uchwytu do przenoszenia poza pierwsze kliknięcie.

### **SKŁADANIE WÓZKA**

**OSTRZEŻENIE:** Wykonując tę czynność upewnić się, że dziecko lub inne dzieci znajdują się w odpowiedniej odległości.

**OSTRZEŻENIE:** Upewnić się, czy w trakcie wykonywania tej czynności ruchome elementy wózka nie stykają się z częściami ciała dziecka.

Przed przystąpieniem do składania należy upewnić się, czy koszyk jest pusty i czy budka jest zamknięta.

Wózek jest wyposażony w system do zamykania go jedną ręką.

13. Aby złożyć wózek, przestawić przełącznik A w lewo i równocześnie nacisnąć przycisk B (Rys. 13); popchnąć uchwyt w dół, do całkowitego złożenia wózka (Rys. 13A – 13B).

Wózek automatycznie zablokuje się na pozycji zamkniętej. Wózek po złożeniu samodzielnie utrzymuje się w pozycji pionowej; w celu większej wygody transportu, można wyciągnąć uchwyt do przenoszenia, aby użyć go jak trolley (Rys. 13C – 13D).

### **AKCESORIA**

**OSTRZEŻENIE:** Opisane poniżej akcesoria przewidziane są tylko dla niektórych wersji produktu. Proszę uważnie przeczytać instrukcję dotyczącą akcesoriów przewidzianych dla zakupionej przez Was konfiguracji.

### **ZESTAW DO PASÓW NARAMIENNYCH I PASA KROCZNEGO**

Wózek wyposażony jest w wyściełane nakładki na pasy naramienne i miękki pas kroczyzny, zapewniające dziecku bezpieczeństwo i wygodę.

14. Wsunąć nakładki naramienne na pasy (Rys. 14) i przełożyć pas kroczyzny przez odnośną wyściółkę (Rys. 14A).

**OSTRZEŻENIE:** jeśli to konieczne wyregulować sprzączkami szerokość pasa biodrowego.

**OSTRZEŻENIE:** w celu zagwarantowania bezpieczeństwa Wszemu dziecku, należy zawsze używać pasów bezpieczeństwa.

### **OSŁONA PRZECIWDZESZCZOWA**

15. Aby zamocować osłonę przeciwdeszczową, należy przeciągnąć tasiemki wokół rurek ramy wózka, w punktach wskazanych na rysunku 15 (czynności te należy wykonać z obu stron wózka).

Jeśli osłona się zmoczyła, po zakończeniu jej użytkowania należy wysuszyć ją na wolnym powietrzu.

**OSTRZEŻENIE:** Osłony przeciwdeszczowej nie wolno używać na wózku bez budki, ponieważ grozi to uduszeniem dziecka.

**OSTRZEŻENIE:** Nigdy nie zostawiać na słońcu wózka z dzieckiem w środku, jeżeli jest założona osłona przeciwdeszczowa, gdyż grozi to przegrzaniem.

### **DEMONTAŻ KÓŁ**

Aby dodatkowo zmniejszyć objętość wózka do transportu lub do przechowania, można zdjąć koła.

16. Aby zdjąć przednie koła, należy nacisnąć przycisk wskazany na rysunku 16.

17. Aby zdjąć tylne koła, należy nacisnąć przycisk i wysunąć sworzeń koła z odnośnego otworu na tylnej rurce (Rys. 17).

### **GWARANCJA**

Produkt jest objęty gwarancją w zakresie wszystkich wad, które dotyczą niezgodności z umową w normalnych warunkach użytkowania odpowiadających wymaganiom przewidzianym w instrukcji użytkowania. Gwarancja nie będzie miała natomiast zastosowania w przypadku uszkodzeń powstałych w wyniku niewłaściwego użytkowania, zużycia lub przypadkowych zdarzeń. Odnośnie czasu trwania gwarancji obejmującej wady dotyczące niezgodności z umową, należy odnieść się do przepisów prawa krajowego, jakie mają zastosowanie w kraju zakupu, jeśli dotyczy.





## ΟΔΗΓΙΕΣ ΧΡΗΣΗΣ

# ΣΗΜΑΝΤΙΚΟ - ΔΙΑΒΑΤΕ ΠΡΟΣΕΚΤΙΚΑ ΤΙΣ ΟΔΗΓΙΕΣ ΚΑΙ ΦΥΛΑΞΤΕ ΤΕΣ ΓΙΑΤΙ ΜΠΟΡΕΙ ΝΑ ΤΙΣ ΧΡΕΙΑΣΤΕΙΤΕ ΣΤΟ ΜΕΛΛΟΝ.

**ΠΡΟΕΙΔΟΠΟΙΗΣΗ:** ΠΡΙΝ ΤΗΝ ΧΡΗΣΗ ΑΦΑΙΡΕΣΤΕ ΚΑΙ ΠΕΤΑΞΤΕ ΤΥΧΟΝ ΠΛΑΣΤΙΚΕΣ ΣΑΚΟΥΛΕΣ ΚΑΙ ΟΛΑ ΤΑ ΣΤΟΙΧΕΙΑ ΣΥΣΚΕΥΑΣΙΑΣ ΤΟΥ ΠΡΟΪΟΝΤΟΣ Η ΚΡΑΤΗΣΤΕ ΤΑ ΜΑΚΡΙΑ ΑΠΟ ΤΑ ΠΑΙΔΙΑ.

### ΠΡΟΕΙΔΟΠΟΙΗΣΕΙΣ

- **ΠΡΟΕΙΔΟΠΟΙΗΣΗ:** Μην αφήνετε ποτέ το παιδί σας χωρίς επίτηρηση.
- **ΠΡΟΕΙΔΟΠΟΙΗΣΗ:** Βεβαιωθείτε ότι έχουν ενεργοποιηθεί όλες οι διατάξεις ασφαλείας πριν από τη χρήση.
- **ΠΡΟΕΙΔΟΠΟΙΗΣΗ:** Για την αποφυγή τραυματισμών, απομακρύνετε το παιδί σας κατά το δίπλωμα και το ξεδίπλωμα του προϊόντος αυτού.
- **ΠΡΟΕΙΔΟΠΟΙΗΣΗ:** Μην αφήνετε το παιδί σας να παίζει με το προϊόν αυτό.
- **ΠΡΟΕΙΔΟΠΟΙΗΣΗ:** Χρησιμοποιείτε πάντα το σύστημα πρόσδεσης.
- Η χρήση του διαχωριστικού και των ζωνών ασφαλείας είναι απαραίτητα για την ασφάλεια του παιδιού σας. Χρησιμοποιείτε πάντα τις ζώνες ασφαλείας ταυτόχρονα με το διαχωριστικό για τα ποδαράκια του παιδιού.
- **ΠΡΟΕΙΔΟΠΟΙΗΣΗ:** Μην χρησιμοποιείτε το προϊόν αυτό όταν κάνετε τζόκινγκ. Η χρήση του καροτσιού περιπάτου επιτρέπεται για παιδιά ηλικίας από 0 έως 36 μηνών (μέγιστο βάρος 15 κιλά).

- Όταν το προϊόν το χρησιμοποιούν για παιδιά ηλικίας μέχρι 6 μηνών, η πλάτη θα πρέπει να είναι πάντα στην οριζόντια θέση.
- Το φρένο στάθμευσης πρέπει να είναι πάντα ενεργοποιημένο όταν τοποθετείται και αφαιρείται το παιδί.
- Χρησιμοποιείτε το φρένο στάθμευσης κάθε φορά που κάνετε στάση.
- Μην αφήνετε ποτέ το καροτσάκι σε μία επικλινή επιφάνεια, με το παιδί μέσα, ακόμα και όταν το φρένο είναι ενεργοποιημένο.
- Μην υπερφορτώνετε το καλάθι. Μέγιστο βάρος 3 κιλά.
- Κάθε βάρος κρεμασμένο είτε στις λαβές ή/και στη πλάτη ή/και στις πλευρές του καροτσιού, μπορεί να επηρεάσει την σταθερότητα του καροτσιού.
- Μην μεταφέρετε πάνω από ένα παιδί κάθε φορά.
- Μην εφαρμόζετε στο καρότσι περιπάτου εξαρτήματα, ανταλλακτικά ή στοιχεία που δεν προμηθεύονται ή εγκρίνονται από τον κατασκευαστή.
- Μην χρησιμοποιήσετε το προϊόν, αν ορισμένα τμήματα είναι σπασμένα, σχισμένα ή απουσιάζουν.
- Πριν τη συναρμολόγηση, βεβαιωθείτε ότι το προϊόν και όλα τα στοιχεία του, δεν παρουσιάζουν τυχόν ζημιές που οφείλονται στη μεταφορά. Σε μια τέτοια περίπτωση, το προϊόν δεν πρέπει να χρησιμοποιείται και πρέπει να φυλάσσεται μακριά από τα παιδιά.
- Βεβαιωθείτε ότι κατά την διαδικασία ρύθμισης τα κινητά τμήματα του καροτσιού δεν έρχονται σε επαφή με το σώμα του παιδιού. Βεβαιωθείτε ότι όσοι χρησιμοποιούν το καρότσι περιπάτου γνωρίζουν ακριβώς τη λειτουργία του.
- Αυτό το προϊόν πρέπει να χρησιμοποιείται υπό την επίβλεψη ενός ενήλικα.
- Το προϊόν πρέπει να συναρμολογείται αποκλειστικά από έναν ενήλικα.
- Για να αποφύγετε τον κίνδυνο πνιγμού μη δίνετε στο παιδί ή μην τοποθετείτε κοντά του αντικείμενα με κορδόνια.
- Μην χρησιμοποιείτε το καροτσάκι σε σκά-



λες ή κυλιόμενες σκάλες. Μπορεί να χάσετε ζαφνικά τον έλεγχο.

- Προσέχετε όταν ανεβαίνετε ή κατεβαίνετε ένα σκαλοπάτι ή το πεζοδρόμιο.
- Αν αφήσετε το καρότσι περιπάτου εκτεθειμένο στον ήλιο για πολύ χρόνο, περιμένετε να κρυώσει πριν τοποθετήσετε το παιδί πάνω σε αυτό. Η παρατεταμένη έκθεση στον ήλιο μπορεί να προκαλέσει αλλαγές στο χρώμα των υφασμάτων και των υλικών.
- Αποφεύγετε την επαφή του καροτσιού με θαλασσινό νερό για να μην σκουριάσει.
- Μην χρησιμοποιείτε το καροτσάκι περιπάτου στην παραλία.
- Το καροτσάκι περιπάτου, όταν δεν χρησιμοποιείται, πρέπει να φυλάσσεται μακριά από τα παιδιά.

#### ΣΥΜΒΟΥΛΕΣ ΓΙΑ ΤΟΝ ΚΑΘΑΡΙΣΜΟ ΚΑΙ ΤΗ ΣΥΝΤΗΡΗΣΗ

Αυτό το προϊόν χρειάζεται περιοδική συντήρηση. Οι εργασίες καθαρισμού και συντήρησης πρέπει να πραγματοποιούνται από ενήλικα.

#### ΚΑΘΑΡΙΣΜΟΣ

Η επένδυση του καροτσιού δεν αφαιρείται. Να καθαρίζετε τα υφασμάτινα μέρη με ένα νωπό σφουγγάρι και ουδέτερο σαπούνι. Καθαρίζετε κατά διαστήματα τα πλαστικά τμήματα με ένα υγρό πανάκι. Στεγνώνετε τα μεταλλικά τμήματα, μετά από τυχόν επαφή με νερό, για να αποφύγετε τη δημιουργία σκουριάς.

Στη συνέχεια αναγράφονται τα σύμβολα για το πλύσιμο με τη σχετική επεξήγηση:



Μην πλένετε με νερό



Μην χρησιμοποιείτε χλωρίνη



Μην στεγνώνετε στο στεγνωτήρα



Μην το σιδερώνετε



Μην κάνετε στεγνό καθάρισμα

#### ΣΥΝΤΗΡΗΣΗ

Λιπαίνετε τα κινητά τμήματα, σε περίπτωση ανάγκης με ξηρό λάδι σιλικόνης.

Ελέγχετε τακτικά την κατάσταση φθοράς των τροχών και κρατήστε τους καθαρούς από σκόνη και άμμο. Βεβαιωθείτε ότι όλα τα πλαστικά τμήματα κατά μήκος των μεταλλικών σωλήνων δεν παρουσιάζουν ίχνη σκόνης, βρωμιάς ή άμμου για να αποφύγετε την τριβή που μπορεί να επηρεάσει τη σωστή λειτουργία του καροτσιού.

Φυλάξτε το καροτσάκι περιπάτου σε στεγνό χώρο.

#### ΓΕΝΙΚΕΣ ΟΔΗΓΙΕΣ

#### ΑΝΟΙΓΜΑ ΚΑΙ ΠΡΩΤΗ ΣΥΝΑΡΜΟΛΟΓΗΣΗ ΚΑΡΟΤΣΙΟΥ ΠΕΡΙΠΑΤΟΥ

**ΠΡΟΕΙΔΟΠΟΙΗΣΗ:** Όταν ανοίγετε το καρότσι, βεβαιωθείτε ότι το παιδί σας ή τυχόν άλλα παιδιά βρίσκονται σε ασφαλή απόσταση.

**ΠΡΟΕΙΔΟΠΟΙΗΣΗ:** Βεβαιωθείτε ότι εκείνη τη στιγμή τα κινητά τμήματα του καροτσιού δεν έρχονται σε επαφή με το σώμα του παιδιού.

1. Ανοίξτε το άγκιστρο κλεισίματος (Εικ. 1) και τραβήξτε προς τα επάνω το χερούλι (Εικ. 1Α), μέχρι να ανοίξει εντελώς το πλαίσιο (Εικ. 1Β).

**ΠΡΟΕΙΔΟΠΟΙΗΣΗ:** πριν χρησιμοποιήσετε το καρότσι, βεβαιωθείτε ότι έχει ασφαλίσει στην ανοιχτή θέση και βεβαιωθείτε ότι ο μηχανισμός έχει όντως ασφαλίσει.

2. Τοποθετήστε τους μπροστινούς τροχούς στο καροτσάκι περιπάτου μέχρι να μηλοκάρουν (Εικ. 2).

3. Συναρμολογήστε τις πίσω ρόδες εισάγοντας τον πείρο της ρόδας στην ειδική οπή του πίσω σωλήνα (Εικ. 3).

**ΠΡΟΕΙΔΟΠΟΙΗΣΗ:** Πριν από τη χρήση, βεβαιωθείτε ότι οι ρόδες έχουν τοποθετηθεί και στερεωθεί σωστά.

#### ΚΑΛΑΘΑΚΙ ΓΙΑ ΜΙΚΡΟΑΝΤΙΚΕΙΜΕΝΑ

Το καλάθκι μικροαντικειμένων είναι ήδη τοποθετημένο. Αν πρέπει να το αφαιρέσετε, ακολουθήστε τα βήματα που περιγράφονται παρακάτω.

4. Το καλάθκι συνδέεται στο πλαίσιο σε τρία σημεία. Αποσυνδέστε τα 3 αυτόματα κουμπιά στον πίσω σωλήνα του καροτσιού περιπάτου (Εικ. 4), αφαιρέστε τις πλευρικές ταινίες στα πίσω πόδια του καροτσιού περιπάτου (Εικ. 4Α), αποσυνδέστε τα αυτόματα κουμπιά που υπάρχουν στην εσωτερική πλευρά των αρθρώσεων του καροτσιού περιπάτου (Εικ. 4Β), ανοίξτε τα βέλκρο στη μπροστινή πλευρά (Εικ. 4C), αφαιρέστε τις 3 ταινίες που συνδέονται στο στήριγμα των ποδιών (Εικ. 4D).

Για επανατοποθετήσετε το καλάθκι κάντε τις ίδιες ενέργειες με αντίστροφη σειρά.

#### ΜΠΑΡΑ ΠΡΟΣΤΑΣΙΑΣ

5. Η μπάρα προστασίας δεν αφαιρείται, μπορείτε να την ανοίξετε πιέζοντας ταυτόχρονα τα δύο πλήκτρα που υπάρχουν στο κέντρο της μπάρας (Εικ. 5-5Α)

**ΠΡΟΕΙΔΟΠΟΙΗΣΗ:** Δεν πρέπει να χρησιμοποιείτε τη μπάρα για να σηκώνετε το καρότσι όταν είναι μέσα το παιδί.

#### ΧΡΗΣΗ ΤΩΝ ΖΩΝΩΝ ΑΣΦΑΛΕΙΑΣ

Το καροτσάκι διαθέτει ζώνες ασφαλείας πέντε σημείων που αποτελούνται από δύο λωρίδες για τους ώμους, δύο σχισμές ρύθμισης, μία ζώνη για τη μέση και ένα διαχωριστικό για τα πόδια με αγκράφα.

6. **ΠΡΟΕΙΔΟΠΟΙΗΣΗ:** Όταν χρησιμοποιείτε το καρότσι για παιδιά ηλικίας έως 6 μηνών, πρέπει απαραίτητως να χρησιμοποιείτε τις βάτες αφού πρώτα τις περάσετε από τις σχισμές ρύθμισης (Εικ. 6).

Μπορείτε να ρυθμίσετε το ύψος των βατών μετακινώντας τις σχισμές που υπάρχουν στην πλάτη (Εικ. 6Α-6Β)

7. Αφού βάλετε το παιδί στο καρότσι περιπάτου, δέστε τις ζώνες ασφαλείας (Εικ. 7) αφού περάσετε τα δύο δίχτυα (Α) στην αγκράφα της βάτας (Β) και στη συνέχεια κουμπώστε τα στην αγκράφα του διαχωριστικού ποδιών (C). Ρυθμίστε το ύψος των βατών έτσι ώστε να εφαρμόσουν στους ώμους του παιδιού (Εικ. 7Α).

Να βεβαιώνετε ότι οι ζώνες είναι πάντα δεμένες σωστά. Για να λύσετε τη ζώνη της μέσης, πιέστε και τραβήξτε τις πλάγιες προεξοχές.

**ΠΡΟΕΙΔΟΠΟΙΗΣΗ:** Για την απόλυτη ασφάλεια του παιδιού σας είναι απαραίτητο να χρησιμοποιείτε τις ζώνες ασφαλείας, όση





ώρα το παιδί κάθεται μέσα στο καροτσάκι περιπάτου. Για να βεβαιωθείτε ότι οι ζώνες έχουν κουμπλώσει σωστά, εφόσον βάλετε το παιδί μέσα στο καρότσι και το δέσετε, τραβήξτε με δύναμη το άκρο της ζώνης.

### ΡΥΘΜΙΣΗ ΤΗΣ ΠΛΑΤΗΣ

Η κλίση της πλάτης ρυθμίζεται με ένα μηχανισμό ρύθμισης με ιμάντα.

8. Για να κατεβάσετε την πλάτη πρέπει να χρησιμοποιήσετε το πίσω σύστημα ρύθμισης, πιέζοντας τα δύο πλήκτρα του σφιγκτήρα (εικ.8) ρυθμίζοντας τη θέση έως ότου φτάσει στην επιθυμητή κλίση.

Αντίστροφα, για να ανυψώσετε την πλάτη, πρέπει να τραβήξετε τις πλευρικές ταινίες (Εικ. 8Α) μέχρι να επιτευχθεί η επιθυμητή θέση.

**ΠΡΟΕΙΔΟΠΟΙΗΣΗ:** Με το βάρος του παιδιού οι ενέργειες αυτές μπορεί να είναι δυσκολότερες.

### ΠΙΣΩ ΦΡΕΝΑ

Οι πίσω τροχοί διαθέτουν διπλά φρένα που σας επιτρέπουν να ενεργήσετε ταυτόχρονα και στους δύο πίσω τροχούς πιέζοντας μόνο το σωλήνα στήριξης.

9. Για να φρενάρете το καροτσάκι, πατήστε προς τα κάτω το πεντάλ που βρίσκεται στο κέντρο (Εικ. 9).

10. Για να ξεμπλοκάρете τα φρένα, πατήστε το πεντάλ προς την αντίθετη κατεύθυνση (Εικ. 10).

### ΚΟΥΚΟΥΛΑ ΓΙΑ ΤΟΝ ΗΛΙΟ

Η κουκούλα είναι ήδη τοποθετημένη στο καροτσάκι περιπάτου και δεν μπορείτε να την αφαιρέσετε.

11. Για να ανοίξετε και να ρυθμίσετε την κουκούλα χρησιμοποιήστε το μπροστινό μεταλλικό τόξο (Εικ. 11). Το πίσω μέρος της κουκούλας συνδέεται στην πλάτη με ένα φερμουάρ (Εικ. 11Α)

### ΡΥΘΜΙΖΟΜΕΝΟ ΣΤΗΡΙΓΜΑ ΠΟΔΙΩΝ

Μπορείτε να χρησιμοποιήσετε το στήριγμα ποδιών σε 2 θέσεις.

12. Για να το χρησιμοποιήσετε σε οριζόντια θέση βγάλτε μέχρι το πρώτο κλικ το χερούλι μεταφοράς (Εικ. 12-12Α).

**ΠΡΟΕΙΔΟΠΟΙΗΣΗ:** Όταν χρησιμοποιείτε το καροτσάκι περιπάτου, μην αφαιρείτε το χερούλι μεταφοράς πέραν του πρώτου κλικ.

### ΚΛΕΙΣΙΜΟ ΤΟΥ ΚΑΡΟΤΣΙΟΥ

**ΠΡΟΕΙΔΟΠΟΙΗΣΗ:** Όταν ανοίγετε το καρότσι, βεβαιωθείτε ότι το παιδί σας ή τυχόν άλλα παιδιά βρίσκονται σε ασφαλή απόσταση.

**ΠΡΟΕΙΔΟΠΟΙΗΣΗ:** Βεβαιωθείτε ότι εκείνη τη στιγμή τα κινητά τμήματα του καροτσιού δεν έρχονται σε επαφή με το σώμα του παιδιού.

Πριν το κλείσιμο βεβαιωθείτε ότι το καλάθι για τα μικροαντικείμενα είναι άδειο και η κουκούλα κλειστή.

Το καρότσι περιπάτου είναι εφοδιασμένο με χειριστήριο κλεισίματος που χρησιμοποιείτε μόνο με ένα χέρι.

13. Για να κλείσετε το καροτσάκι περιπάτου, πιέστε τον δρομέα Α προς τα αριστερά και πιέστε ταυτόχρονα το πλήκτρο Β, (Εικ. 13), σπρώξτε το χερούλι προς τα κάτω μέχρι να κλείσει εντελώς (Εικ. 13Α – 13Β).

Το καροτσάκι θα μπλοκάρει αυτόματα σε κλειστή θέση. Το κλειστό καρεκλάκι στέκεται μόνο του όρθιο. Για μεγαλύτερη ευκολία κατά τη μεταφορά, μπορείτε να ελεγκνίσετε το χερούλι μεταφοράς για να το χρησιμοποιήσετε σαν καρότσι (Εικ. 13C – 13D).

### ΑΞΕΣΟΥΑΡ

**ΠΡΟΕΙΔΟΠΟΙΗΣΗ:** Τα αξεσουάρ που περιγράφονται στη συνέχεια, δεν διατίθενται απαραίτητα σε όλες τις εκδόσεις του προϊόντος. Διαβάστε προσεκτικά τις σχετικές με τα αξεσουάρ

οδηγίες που υπάρχουν στην εκδοχή που εσείς αγοράσατε.

### ΚΙΤ ΒΑΤΕΣ ΚΑΙ ΙΜΑΝΤΑΣ ΔΙΑΧΩΡΙΣΜΟΥ ΠΟΔΙΩΝ

Το καρότσι περιπάτου διαθέτει βάτες με επένδυση και ένα μαλακό ιμάντα διαχωρισμού ποδιών, που μπορούν να εξασφαλίσουν την ασφάλεια και την άνεση του παιδιού.

14. Περάστε τις βάτες στους ιμάντες (Εικ. 14) και περάστε το διαχωριστικό ποδιών στο ειδικό υλικό γέμισης (Εικ. 14Α).

**ΠΡΟΕΙΔΟΠΟΙΗΣΗ:** ρυθμίστε εάν είναι απαραίτητο το πλάτος της ζώνης της μέσης χρησιμοποιώντας τις ανκράφες.

**ΠΡΟΕΙΔΟΠΟΙΗΣΗ:** Για την απόλυτη ασφάλεια του παιδιού σας είναι απαραίτητο να χρησιμοποιείτε πάντα τις ζώνες ασφαλείας.

### ΑΔΙΑΒΡΟΧΟ ΚΑΛΥΜΜΑ

15. Για να στερεώσετε το αδιάβροχο κάλυμμα, περάστε τα λουράκια γύρω από τους σωλήνες του καροτσιού περιπάτου στις θέσεις που υποδεικνύονται στην εικόνα 15 (ενέργειες που πρέπει να γίνουν και στις δύο πλευρές του καροτσιού περιπάτου).

Στο τέλος της χρήσης, αν έχει βραχεί, αφήστε το κάλυμμα να στεγνώσει σε ανοιχτό χώρο.

**ΠΡΟΕΙΔΟΠΟΙΗΣΗ:** Η αδιάβροχη τέντα δεν μπορεί να χρησιμοποιηθεί εάν το καρότσι δε διαθέτει κουκούλα γιατί μπορεί να προκαλέσει ασφυξία στο παιδί.

**ΠΡΟΕΙΔΟΠΟΙΗΣΗ:** Όταν το αδιάβροχο κάλυμμα είναι τοποθετημένο στο καρότσι περιπάτου, μην το αφήνετε ποτέ εκτεθειμένο στον ήλιο με το παιδί μέσα, γιατί υπάρχει κίνδυνος υπερθέρμανσης.

### ΑΠΟΣΥΝΑΡΜΟΛΟΓΗΣΗ ΤΡΟΧΩΝ

Για να κλείσετε ακόμη περισσότερο το καροτσάκι περιπάτου για τη μεταφορά ή για αποθήκευση, μπορείτε να αφαιρέσετε τις ρόδες.

16. Για να αφαιρέσετε τις μπροστινές ρόδες πρέπει να πατήσετε το πλήκτρο που υποδεικνύεται στην εικόνα 16.

17. Για να αφαιρέσετε τις πίσω ρόδες πατήστε το πλήκτρο και τραβήξτε έξω τον λείρο της ρόδας από την ειδική οπή του πίσω σωλήνα (Εικ. 17).

### ΕΓΓΥΗΣΗ

Το προϊόν παρέχει εγγύηση για κάθε παράλειψη συμμόρφωσης υπό κανονικές συνθήκες χρήσης όπως προβλέπεται από τις οδηγίες χρήσης. Συνεπώς, η εγγύηση δεν θα ισχύει, αν οι ζημιές οφείλονται σε ακατάλληλη χρήση, φθορά ή τυχαία γεγονότα. Για τη διάρκεια της εγγύησης σχετικά με παραλείψεις συμμόρφωσης, ανατρέξτε στις ειδικές διατάξεις των εθνικών κανονισμών που ισχύουν στη χώρα αγοράς, εφόσον προβλέπονται.



## KULLANIM TALİMATLARI

# ÖNEMLİ – DİKKATLİ BİR ŞEKİLDE OKU- YUNUZ VE İLERİDE BAŞVURMAK ÜZERE SAKLAYINIZ.

**UYARI:** KULLANMAYA BAŞLAMADAN ÖNCE ÜRÜNÜN TÜM PLASTİK POŞETLERİ VE AMBALAJ MALZEMELERİNİ ÇIKARIP ATINIZ VE BUNLARI ÇOCUKLARIN ULAŞAMAYACAKLARI YERLERDE SAKLAYINIZ.

### UYARILAR

- **UYARI:** Asla çocuğunuzu gözetimsiz bırakmayın.
- **UYARI:** Kullanımdan önce tüm kilitleme mekanizmalarının bağlı olduğundan emin olun.
- **UYARI:** Yaralanmayı önlemek için bu ürünü açarken ve katlarken çocuğunuzun uzakta olduğundan emin olun.
- **UYARI:** Çocuğunuzun bu ürünle oynamasına izin vermeyin.
- **UYARI:** Daima emniyet kemeri sistemini kullanın.
- Emniyet kemerinin kullanımı, çocuğunuzun güvenliğini garantilemek için gereklidir. Emniyet kemerini her zaman bütün olarak kullanınız.
- **UYARI:** Bu ürün koşu veya paten için uygun değildir.  
Bu puset 0 ila 36 ay yaş aralığında, ağırlığı 15 kg'a kadar olan çocukların kullanımı için tasarlanmıştır.
- Sıfır ila 6 ay yaş aralığındaki çocuklar için, sırt desteğinin en yatık konumda kullanılması tavsiye edilmektedir.
- Çocuğunuzu yerleştirirken ve yerinden kal-

dırırken park cihazı her zaman etkinleştirilmiş olmalıdır.

- Her durduğunuzda park cihazını kullanınız.
- Frenler etkin olsa dahi, içerisinde çocuk varken puseti asla eğimli yüzeylerde bırakmayınız.
- Eşya taşıma sepetine aşırı ağırlık yüklemeyiniz. Maksimum ağırlık 3 kg'dır.
- Tutma saplarına ve/veya sırt desteğine ve/veya pusetin yan taraflarına takılan herhangi bir ağırlık, pusetin dengesini etkileyebilir.
- Aynı anda birden fazla çocuk taşımayınız.
- Üretici / distribütör tarafından verilmemiş veya onaylanmamış aksesuarları, yedek parçaları veya herhangi bir bileşeni kullanmayınız.
- Kırılmış, kopuk veya eksik bir parça varsa, bu ürünü kullanmayınız.
- Montajdan önce, ürünün ve bileşenlerinin taşıma sırasında hasar görmemiş olduğundan emin olunuz. Aksi halde, kullanmayınız ve çocukların erişiminden uzak tutunuz.
- Ayarlama işlemleri sırasında, pusetin hareketli parçalarının çocuğunuza temas etmesini sağlayınız.  
Kullanan kişinin, pusetin nasıl güvenli bir şekilde kullanılacağını bildiğinden emin olunuz.
- Bu ürün sadece bir yetişkin tarafından kullanılmalıdır.
- Ürün, yalnızca bir yetişkin tarafından monte edilmelidir.
- Her türlü boğulma tehlikesini önlemek için, kordonlu veya ipli cisimleri kesinlikle çocuklara vermeyiniz veya onları bu tür nesnelerin yakınında bırakmayınız.
- Puseti kesinlikle merdiven veya yürüyen merdivenlerde kullanmayınız: aniden kontrolünü kaybedebilirsiniz.
- Basamak veya kaldırımdan inip çıkarken daima dikkatli olunuz.
- Puset uzun süre doğrudan güneş ışığında bırakılmış ise, çocuğu içine yerleştirmeden önce soğumasını bekleyiniz. Uzun süre doğrudan güneş ışığına maruz kalması, malzeme ve kumaş renginin solmasına neden olabilir.

- Pusetin tuzlu su ile temas etmesini engelleriniz. Bu, paslanmaya neden olabilir.
- Puseti plajda kullanmayınız.
- Kullanılmadığı zamanlarda, puset, çocukların erişemeyeceği yerlerde tutulmalıdır.

### TEMİZLİK VE BAKIM ÖNERİLERİ

Bu ürün, düzenli bakım gerektirir. Temizlik ve bakım işlemleri yalnızca bir yetişkin tarafından yapılmalıdır.

### TEMİZLİK

Pusetin kılıfı çıkartılamaz. Kumaş kısımları, nemli bir havlu bez ve nötr sabun kullanarak temizleyiniz. Plastik kısımları, yumuşak ve nemli bir bezle düzenli olarak siliniz. Pas oluşumunu önlemek için, suyla temas etmeleri halinde metal kısımları daima kurulaştırınız.

Aşağıda, yıkama sembolleri ve açıklamaları gösterilmiştir:



Suyla yıkamayınız



Ağartıcı kullanmayınız



Kurutma makinesinde kurutmayınız



Ütülemeyiniz



Kuru temizlemeye vermeyiniz

### BAKIM

Gerekirse, hareketli parçaları kuru silikon yağlayıcı ile yağlayınız. Tekerleklerin durumunu düzenli olarak kontrol ediniz ve tüm tozlardan ve kumlardan temizleyiniz. Pusetin düzgün çalışmasından ödün verebilecek sürtünmeden kaçınmak için; metal borular boyunca uzanan tüm plastik parçaların tozdan, kirden ve kumdan arınmış olduğundan emin olunuz. Puseti kuru bir yerde saklayınız.

### GENEL TALİMATLAR

### PUSETİN AÇILMASI VE İLK MONTAJI

**UYARI:** Puseti açarken, çocuğunuzun veya diğer çocukların güvenli bir mesafede olmasına dikkat ediniz.

**UYARI:** Bu işlemler sırasında, pusetin hareketli parçalarının çocuğunuza değmediğinden emin olunuz.

1. Kapatma kancasını açınız (Şek. 1) ve gövde tamamen açılınca kadar (Şek. 1B) tutma sapını yukarı çekiniz (Şek. 1A).

**UYARI:** Puseti kullanmadan önce, mekanizmanın gerçekten kilitlenmiş olduğunu kontrol ederek, açık konumda kilitli olduğundan emin olunuz.

2. Konumlarında kilitli kalacak şekilde ön tekerlekleri pusette monte ediniz (Şekil 2).

3. Pimi arka boru üzerindeki uygun deliğe geçirerek arka tekerlekleri takınız (Şek. 3).

**UYARI:** Kullanımdan önce, tüm tekerleklerin doğru olarak kilitlendiğinden emin olunuz.

### BÜYÜK SEPET

Eşya taşıma sepeti önceden monte edilmiştir. Sökülmesi gerekirse, izlenecek adımlar aşağıda verilmiştir.

4. Sepet, gövdeye birkaç noktadan tutturulmuştur. Pusetin arka borusunda bulunan 3 basma düğmeyi çözünüz (Şek. 4); pusetin arka bacaklarındaki yanal kemerleri çıkarınız (Şek. 4A); puset birleşim yerlerinin iç kısmında bulunan basma düğme-

leri çözünüz (Şek. 4B); öndeki cırt cırtlı kısımları açınız (Şek. 4C); ayak dayama yerine takılı 3 şeridi çıkarınız (Şek. 4D). Sepeti tekrar monte etmek için, bu adımları ters sırayla izleyiniz.

### ÖN BAR

5. Ön bar sökülemez; barın ortasında bulunan iki düğmeye eş zamanlı olarak basılması suretiyle açılabilir (Şek. 5-5A)

**UYARI:** Çocuğunuz içinde otururken, puseti yukarı kaldırmak için kesinlikle ön barı kullanmayınız.

### EMNİYET KEMERİ NASIL KULLANILIR

Bu puset; iki omuz kemeri, iki ayarlama deliği, bir bel kemeri ve tokalı bir bacak arası kemerinden oluşan, beş noktadan bağlanan bir emniyet kemerine sahiptir.

6. **UYARI:** Doğumdan 6 aya kadar olan çocuklarda kullanmak için, omuz kemerlerini öncelikle iki adet ayarlama yuvasından geçirerek kullanınız (Şek. 6).

Omuz kemerlerinin yüksekliği, kemerlerin sırt desteğinde mevcut olan farklı yuvalardan geçirilmesi yoluyla ayarlanabilir (Şek. 6A-6B)

7. Çocuk pusette yerleştirildikten sonra, kemerleri öncelikle iki çatalı (A) omuz kemeri tokasından (B) ve ardından bacak arası kemeri tokası (C) içinden geçirerek bağlayınız (Şekil 7); omuz kemerlerinin yüksekliğini, kemerler çocuğunuzun omzuna doğru biçimde uyacak şekilde ayarlayınız (Şek. 7A).

Kemerlerin doğru şekilde bağlandığından daima emin olunuz. Kemerleri açmak için, yan çatal uçları bastırınız ve çekiniz.

**UYARI:** Çocuk, emniyet kemerini her zaman takıyor olmalıdır. Çocuğunuzun güvenliği için, emniyet kemerinin daima kullanılması gerekmektedir.

Kemerlerin bağlantı noktalarına doğru şekilde sabitlenmiş olduklarından emin olmak için, çocuğunuzu pusetin içine yerleştirdikten sonra, kemerlerin uç kısımlarını kuvvetle çekiniz.

### SIRT DESTEĞİNİN AYARLANMASI

Sırtlığın eğimi, bir kemer ayarlama mekanizması ile ayarlanabilir.

8. Sırtlığı indirmek için; dillerin düşmelerine basarak arka ayarlama sistemini kullanınız (Şek.8) ve istenen eğime ulaşıncaya kadar konumu ayarlayınız.

Diğer yandan, sırt desteğini yükseltmek için, istenilen konuma ulaşılan kadar yan kemerlerin çekilmesi gerekecektir (Şek. 8A).

**UYARI:** Çocuğunuz sandalyede oturuyorsa, bu işlemler daha zor olabilir.

### ARKA FRENLER

Arka tekerlekler, yalnızca tek bir destek borusu kullanılarak aynı anda her iki arka tekerleğe uygulanabilen bağlantılı frenlere sahiptir.

9. Puseti frenlemek için, ortada bulunan pedala basınız (Şek. 9).

10. Frenleri serbest bırakmak için, pedala zıt yönde basınız (Şek. 10).

### GÜNEŞ TENTESİ

Tente, halihazırda pusette takılmıştır ve çıkarılamaz.

11. Tenteyi açmak ve ayarlamak için, ön kemer çubuğunu kullanınız (Şek. 11). Tentinin arka kısmı, sırt desteğine bir fermuar ile tutturulmuştur (Şek. 11A)

### AYARLANABİLİR AYAK UCU

Ayak ucu, 2 konumda kullanılabilir.

12. Yatay konumda kullanmak için, taşıma sapını ilk tık sesini duyana kadar dışarıya doğru çekiniz (Şek. 12-12A).

**UYARI:** Puseti kullanırken, taşıma sapını, ilk tık sesini duyduktan sonra asla dışarıya doğru çekmeye devam etmeyiniz.

### PUSETİN KATLANMASI

**UYARI:** Puseti açarken ve kapatırken, çocuğunuzun veya diğer çocukların yeterince uzakta olmasına dikkat ediniz.



**UYARI:** Bu işlemler sırasında, pusetin hareketli parçalarının çocuğunuza değmediğinden emin olunuz.

puseti kapatmadan önce, eşya taşıma sepetinin boş olduğundan ve tentenin kapalı olduğundan emin olunuz.

Puset, tek elle kullanılabilen bir kapatma tertibatına sahiptir.

13. Puseti kapatmak için, A anahtarını sola itiniz ve aynı anda B düğmesine basınız (Şek. 13), puset tamamen kapanıncaya kadar tutma sapını aşağı itiniz (Şek. 13A – 13B).

Puset otomatik olarak kapalı konumda kilitlenecektir. Puset kapandığında kendi kendine durabilmektedir; taşınmasını kolaylaştırmak için, taşıma sapı dışarıya doğru çekilebilir ve bir tekerlekli araba olarak kullanılabilir (Şek. 13C – 13D).

## AKSESUARLAR

**UYARI:** Bu bölümde tanımlanan aksesuarlar ürünün bazı modellerinde bulunmayabilir. Satın aldığınız modelde bulunan aksesuarlara ilişkin talimatları dikkatlice okuyunuz.

## OMUZ KEMERLERİ VE BACAK ARASI KEMERLERİ

Çocuğunuzun güvenliğini ve rahatlığını sağlamak için, puset, dengeli omuz kemerleri ve yumuşak bir bacak arası kemeri ile donatılmıştır.

14. Montaj için, omuz kemerlerini (Şek. 14) tokalardan ve bacak arası kemerini ilgili dengeli kısımdan geçiriniz (Şek. 14A).

**UYARI:** Gerekliyse, tokalara bastırarak bel kemerinin genişliğini ayarlayınız.

**UYARI:** Çocuğunuzun güvenliği için, emniyet kemerinin daima kullanılması gerekmektedir.

## YAĞMURLUK

15. Yağmurluğu takmak için, Şek. 15'te gösterilen konumlarda olmak üzere kemerleri puset gövdesi etrafına bağlayınız (adımlar pusetin her iki tarafında da tekrarlanmalıdır).

Yağmurluğu kullandıktan sonra, ıslak ise düzgünce kurmasını sağlayınız.

**UYARI:** Boğulmaya neden olabileceğinden, yağmurluk; tente-siz puset üzerinde kullanılamaz.

**UYARI:** Yağmurluk pusete takılı iken, puseti içinde çocuk varken kesinlikle doğrudan güneş ışığına maruz bırakmayınız çünkü sıcaklık önemli ölçüde artacaktır.

## TEKERLEKLERİN SÖKÜLMESİ

Puseti taşıma ve depolama için daha da kompakt hale getirmek amacıyla, tekerlekler sökülebilir.

16. Ön tekerlekleri sökmek için, şekil 16'da gösterilen düğmeye basınız.

17. Arka tekerlekleri sökmek için, düğmeye basınız ve tekerlek pimini arka boruda bulunan delikten çıkarınız (Şek. 17).

## GARANTİ

Ürün, talimatlarda belirtilen normal kullanım koşullarında, tüm uygunluk kusurlarına karşı garantilidir. Bu nedenle garanti; hatalı kullanım, aşınma veya kazara meydana gelen olaylardan kaynaklanan hasar durumunda geçerli değildir. Uygunluğa ilişkin kusurlara dair garantinin süresi için, mevcut olan durumlarda lütfen satın alınan ülkede geçerli ulusal kanunların özel hükümlerine bakınız.



## ИНСТРУКЦИИ ЗА УПОТРЕБА

# ВАЖНО - ПРОЧЕТЕ- ТЕ ВНИМАТЕЛНО И ЗАПАЗЕТЕ ЗА БЪДЕ- ЩИ СПРАВКИ.

**ПРЕДУПРЕЖДЕНИЕ:** ПРЕДИ УПОТРЕБАТА ОТСТРАНЕТЕ ВСИЧКИ НАЙЛОНОВИ ТОРБИЧКИ И ОПАКОВЪЧНИ МАТЕРИАЛИ ОТ ПРОДУКТА И ГИ СЪХРАНЯВАЙТЕ НА НЕДОСТЪПНО ЗА ДЕЦА МЯСТО.

### ПРЕДУПРЕЖДЕНИЯ

- **ПРЕДУПРЕЖДЕНИЕ:** Никога не оставяйте детето без надзор.
- **ПРЕДУПРЕЖДЕНИЕ:** Уверете се, че всички устройства за заключване са активирани преди използване.
- **ПРЕДУПРЕЖДЕНИЕ:** За да избегнете нараняване, уверете се, че детето е на безопасно разстояние, преди да разгънете или сгънете този продукт.
- **ПРЕДУПРЕЖДЕНИЕ:** Не оставяйте детето да играе с този продукт.
- **ПРЕДУПРЕЖДЕНИЕ:** Винаги използвайте системата за задържане.
- Използването на ремъка за чатала и на предпазните колани е от съществено значение, за да се гарантира безопасността на детето. Използвайте винаги предпазните колани едновременно с ремъка за чатала.
- **ПРЕДУПРЕЖДЕНИЕ:** Този продукт не е подходящ за тичане или пързаяне. Употребата на количката е предвидена за деца на възраст между 0 и 36 месеца и с максимално тегло 15 kg.
- За новородени и бебета до около 6-месечна възраст облегалката трябва да се

- използва в напълно легнало положение.
- Спирачката трябва да се задейства винаги, когато детето се поставя и изважда.
  - Използвайте спирачката винаги, когато спирате за престой.
  - Никога не оставяйте количката върху наклонена повърхност, докато детето е в нея, дори със задействани спирачки.
  - Не претоварвайте багажната кошница. Максимално допустимо тегло 3 kg.
  - Всякакви тежести, закачени на ръкохватките и/или облегалката, и/или отстрани на количката, излагат на опасност стабилността.
  - Не превозвайте повече от едно дете наведнъж.
  - Не използвайте към детската количка аксесоари, резервни части или компоненти, които не са доставени или одобрени от производителя.
  - Не използвайте продукта, ако има счупени, скъсани или липсващи части.
  - Преди сглобяване проверете продукта и всички негови компоненти за каквито и да било повреди, причинени при транспортване. В този случай продуктът не трябва да се използва и трябва да се съхранява на подходящо разстояние извън обсега на деца.
  - При регулиране се уверете, че движещите се части на количката не влизат в контакт с детето. Уверете се, че потребителите са запознати с количката и с точното функциониране на същата.
  - Този продукт трябва да се използва само от възрастни.
  - Продуктът трябва да се сглобява само от възрастни.
  - За да се избегне риск от задушаване, никога не давайте на детето си, нито поставяйте в близост до него, предмети с връзки.
  - Никога не използвайте количката по стълби или ескалатори: възможно е неочаквано да загубите равновесие.
  - Винаги внимавайте, когато се качвате





или слизате от стъпало или тротоар.

- Ако оставите количката на слънце дълго време, трябва да изчакате да се охлади, преди да поставите детето в нея. Продължителното излагане на слънце може да доведе до промяна на цвета на материалите и на тъканта.
- Избягвайте контакта на детската количка със солена вода, за да предотвратите образуването на ръжда.
- Не използвайте количката на плажа.
- Когато не я използвате, съхранявайте количката на място, недостъпно за деца.

### ПРЕПОРЪКИ ЗА ПОЧИСТВАНЕ И ПОДДРЪЖКА

Този продукт се нуждае от периодична поддръжка. Почистването и поддръжката трябва да се извършват само от възрастни.

#### ПОЧИСТВАНЕ

Тапицериата не се маха. Почиствайте текстилните части с влажна гъба и неутрален сапун. Почиствайте периодично пластмасовите части с влажна кърпа. Винаги подсушавайте металните части след евентуален контакт с вода, за да предотвратите образуването на ръжда.

По-долу са посочени символите за пране и тяхното значение:



Не мийте във вода



Не избелвайте



Не сушете в сушилна машина



Не гладете



Не подлагайте на химическо чистене

#### ПОДДРЪЖКА

Смазвайте подвижните части само ако е необходимо, с малко количество лубрикант на силиконова основа.

Периодично проверявайте износеността на колелата и ги поддържайте чисти от прах и пясък. Уверете се, че всички пластмасови части, които се плъзгат по металните тръби, са чисти от прах, замърсявания и пясък, за да се избегне триене, което може да попречи на правилното функциониране на количката.

Съхранявайте количката на сухо място.

### ОБЩИ ИНСТРУКЦИИ

#### РАЗГЪВАНЕ И ПЪРВИ МОНТАЖ НА КОЛИЧКАТА

**ПРЕДУПРЕЖДЕНИЕ:** Извършете тази операция, като внимавате детето или евентуално други деца да са на подходящо разстояние.

**ПРЕДУПРЕЖДЕНИЕ:** Уверете се, че при тези операции движещите се части на количката не влизат в контакт с тялото на детето.

1. Отворете куката за съгване (Фиг. 1) и издърпайте дръжката нагоре (Фиг. 1А) до пълното разгъване на конструкцията (Фиг. 1В).

**ПРЕДУПРЕЖДЕНИЕ:** преди употреба се уверете, че количката е блокирана в разгънато положение, като се уверите, че механизъмът действително е блокиран.

2. Поставете предните колела на количката, докато се фиксират на място (Фиг. 2).

3. Монтирайте задните колела, като вкарате щифта на колелото в съответния отвор на задната тръба (Фиг. 3)

**ПРЕДУПРЕЖДЕНИЕ:** Преди употреба се уверете, че всички колела са правилно закрепени.

#### БАГАЖНА КОШНИЦА

Багажната кошница е вече поставена. Ако е необходимо да я свалите, следвайте стъпките, описани по-долу.

4. Кошницата е закачена за рамката на няколко места. Откопчайте трите копчета върху задната тръба на количката (Фиг. 4); отстранете страничните ленти от задните крака на количката (Фиг. 4А); откопчайте тик-так копчетата от вътрешната страна на шарнирните съединения на количката (Фиг. 4В); откопчайте велкро лентите от предната страна (Фиг.4С); извадете трите закачващи ленти към поставката за крачата (Фиг. 4D).

За да поставите отново кошницата, изпълнете същите операции в обратен ред.

#### ПРЕДПАЗЕН БОРД

5. Предпазният борд не може да се сваля; може да го отворите, като натиснете едновременно двата бутона в центъра на предпазния борд (Фиг. 5-5А)

**ПРЕДУПРЕЖДЕНИЕ:** Кухият профил не трябва да бъде използван за повдигане на продукта с детето вътре.

#### УПОТРЕБА НА ПРЕДПАЗНИТЕ КОЛАНИ

Количката е оборудвана с петточкова обезопасяваща система за задържане, която се състои от две презрамки, два прореза за регулиране, поясен колан и ремък за чатала.

6. **ПРЕДУПРЕЖДЕНИЕ:** За употреба при бебета от новородени до около 6-месечна възраст ще трябва да използвате презрамките за раменете, като първо ги прекарате през двата отвора за регулиране, а след това да вкарате коланите във вертикалните отвори (фиг. 6).

Може да регулирате височината на презрамките, като ги премествате в отворите на облегалката (Фиг. 6А-6В)

7. След като поставите бебето в количката, затегнете коланите (фиг. 7), като прекарате двата крайника (А) през заключващия механизъм на презрамките за раменете (В) и след това през този на колана между краката (С); регулирайте височината на презрамките, за да прилепнат към рамената на детето (Фиг.7А).

Проверявайте винаги дали коланите са закопчани правилно. За да разкопчаете поясния колан, натиснете и дръпнете страничните крайници.

**ПРЕДУПРЕЖДЕНИЕ:** за гарантиране на безопасността на Вашето бебе е необходимо винаги да използвате предпазните колани.

За да се уверите, че коланите са правилно застопорени, след като поставите и обезопасите детето, дръпнете силно краищата им.

#### РЕГУЛИРАНЕ НА ОБЛЕГАЛКАТА

Наклонът на облегалката може да се регулира с ремъчен механизъм за регулиране.

8. За да свалите облегалката, е необходимо да натиснете задната система за регулиране, като натиснете двата бутона на захващащото устройство (фиг.8), като регулирате позицията до получаване на желания наклон.

И обратно, за да вдигнете облегалката, е необходимо да изтеглите страничните ленти (Фиг. 8А) до достигането на желаното положение.







**ПРЕДУПРЕЖДЕНИЕ:** тежестта на детето може да затрудни изпълнението на действията.

### **ЗАДНИ СПИРАЧКИ**

Задните колела са оборудвани с двойни спирачки, които блокират едновременно двете задни колела чрез натискането опорната тръба.

9. За спиране на количката натиснете надолу централно разположения педал (Фиг. 9).
10. За да деблокирате спирачната система, натиснете педала в противоположната посока (Фиг. 10).

### **СЕННИК**

Сенникът вече е поставен на количката и не може да се сваля.

11. За да отворите и регулирате сенника, натиснете предната дъга (Фиг. 11). Задната част на сенника е закачена към облегалката с цип (Фиг. 11А)

### **РЕГУЛИРУЕМА ПОСТАВКА ЗА КРАЧЕТА**

Поставката за крачета може да се използва в 2 позиции.

12. За да я използвате в хоризонтална позиция, извадете транспортната дръжка до първото щракване (Фиг. 12-12А).

**ПРЕДУПРЕЖДЕНИЕ:** При употреба ба количката никога не вадете транспортната дръжка повече от първото щракване.

### **СГЪВАНЕ НА КОЛИЧКАТА**

**ПРЕДУПРЕЖДЕНИЕ:** Извършете тази операция, като внимавате детето или евентуално други деца да са на подходящо разстояние.

**ПРЕДУПРЕЖДЕНИЕ:** Уверете се, че при тези операции движещите се части на количката не влизат в контакт с тялото на детето.

Преди затваряне се уверете, че кошницата за пренасяне на вещи е празна и че покривът е затворен.

Количката е с механизъм за сгъване с една ръка.

13. За да сгънете количката, натиснете плъзгач А наляво и едновременно с това натиснете бутон В (Фиг.13). натиснете надолу до пълното сгъване (Фиг. 13А – 13В).

Количката ще се блокира автоматично в сгънато положение. След като е сгъната, количката стои самостоятелно. за по-голям комфорт при транспортиране можете да разгънете транспортната дръжка, за да я използвате като багаж с колелца (Фиг. 13С – 13D).

### **АКСЕСОАРИ**

**ПРЕДУПРЕЖДЕНИЕ:** Описаните по-долу аксесоари може да не са налични при някои версии на продукта. Внимателно прочетете инструкциите за аксесоарите, налични в закупената от Вас конфигурация.

### **КОМПЛЕКТ ПРЕЗРАМКИ ЗА РАМЕНЕТЕ И ПРЕЗРАМКА МЕЖДУ КРАКАТА**

Количката е снабдена с презрамки с подплънки и мека презрамка между краката, които са в състояние да осигурят безопасността и удобството на детето.

14. Вкарайте презрамките в ремъците (Фиг.14) и прекарайте презрамката между крачетата в съответната подплънка (Фиг. 14А).

**ПРЕДУПРЕЖДЕНИЕ:** ако е необходимо, регулирайте ширината на пояския колан от заключващите механизми.

**ПРЕДУПРЕЖДЕНИЕ:** за гарантиране на безопасността на Вашето бебе е необходимо винаги да използвате предпазните колани.

### **ДЪЖДОБРАН**

15. За закрепване на пелерината дъждобран трябва да прекарате връзките около тръбите на количката в позиции-

те, показани на фигура 15 (операциите се извършват и от двете страни на количката).

След употреба оставете дъждобрана да изсъхне на въздух, ако се е намокрил.

**ПРЕДУПРЕЖДЕНИЕ:** Дъждобранът не трябва да се използва върху количка без сенник, тъй като може да причини задушаването на детето.

**ПРЕДУПРЕЖДЕНИЕ:** Когато дъждобранът е монтиран, не оставайте никога на слънце количката с детето седнало в нея, за да предотвратите опасността от прегряване.

### **ДЕМОНТАЖ НА КОЛЕЛАТА**

За допълнително сгъване на количката за транспортиране или съхранение може да свалите колелата.

16. За да свалите предните колела, трябва да натиснете бутонна, посочен на фигура 16.
17. За да свалите задните колела, трябва да натиснете бутонна и да извадите шифта на колелото от съответния отвор на задната тръба (Фиг. 17)

### **ГАРАНЦИЯ**

Продуктът има гаранция срещу всяка липса на съответствие при нормални условия на употреба, както е предвидено в инструкциите за употреба. Поради това гаранцията не се прилага в случай на щети, причинени от неправилна употреба, износване или случайни събития. В случай на липси на съответствието по време на срока на гаранцията, моля, обърнете се към специфичните разпоредби на националното законодателство в сила в страната на покупката.



# ІНСТРУКЦІЯ З ЕКСПЛУАТАЦІЇ ВАЖЛИВО УВАЖНО ПРОЧИТАЙТЕ ТА ЗБЕРЕЖІТЬ ДЛЯ ВИКОРИСТАННЯ В МАЙБУТНЬОМУ.

**УВАГА:** ПЕРЕД ВИКОРИСТАННЯМ ЗНИМІТЬ Й ВИКИНЬТЕ ВСІ НАЯВНІ ПЛАСТИКОВІ ПАКЕТИ ТА РЕШТУ КОМПОНЕНТІВ УПАКОВКИ ВИРОБУ. В БУДЬ-ЯКОМУ РАЗІ, ЗБЕРІГАЙТЕ ЇХ В НЕДОСТУПНОМУ ДЛЯ ДІТЕЙ МІСЦІ.

## ПОПЕРЕДЖЕННЯ

- **УВАГА:** Ніколи не залишайте дитину без нагляду.
  - **УВАГА:** Перш ніж розпочати використання візка, слід переконатися, що всі блокувальні механізми прикріплені правильно.
  - **УВАГА:** Щоб запобігти травмуванню дитини під час розкладання або складання візка, переконайтеся, що вона знаходиться на безпечній відстані.
  - **УВАГА:** Не дозволяйте дитині гратися з цим виробом.
  - **УВАГА:** Завжди використовуйте систему утримання дитини.
  - Обов'язково використовуйте паховий ремінь і ремені безпеки, оскільки вони гарантують безпеку дитини. Завжди використовуйте ремені безпеки одночасно з паховим ременем.
  - **УВАГА:** Цей виріб не призначений для використання під час бігу або катання на роликах.
- Використовувати ліжечко можна для ді-

тей віком від народження і до 36 місяців (до досягнення максимальної ваги 15 кг.

- При перевезенні у візку дітей від народження і до 6 місяців спинка має перебувати в повністю відкинутому положенні.
  - Паркувальний механізм завжди має бути задіяний під час розміщення дитини у візку і висадження з нього.
  - Використовуйте паркувальний пристрій при кожній зупинці.
  - В жодному разі не залишайте візок з дитиною на похилій поверхні, навіть якщо задіяні гальма.
  - Не перевантажуйте кошик. Максимальна вага становить 3 кг.
  - Будь-який вантаж, підвішений на ручки візка, його спинку або бокові частини, може порушити його стійкість.
  - Не транспортуйте більше однієї дитини одночасно.
  - Не використовуйте аксесуари візка, запасні частини або деталі, не поставлені або не схвалені виробником.
  - Забороняється використовувати виріб з пошкодженими, відірваними або відсутніми частинами.
  - Перед збиранням переконайтеся в тому, що виріб та всі його деталі не пошкоджені при транспортуванні. В іншому випадку не користуйтеся виробом і тримайте його в недоступному для дітей місці.
  - Здійснюючи регулювання візка, слідкуйте за тим, аби його рухомі частини не торкалися дитини.
- Користувачі візка повинні добре знати принципи його роботи.
- Цей виріб має використовувати виключно доросла особа.
  - Збирати виріб повинна тільки доросла особа.
  - Щоб запобігти ризику удушення, не залишайте поруч із дитиною та не давайте їй речі, які мають тасьму або мотузки.
  - Не користуйтеся візком на сходах або на ескалаторі: можлива втрата контролю.
  - Будьте вкрай уважними при підйомі або спуску з тротуару чи зі сходинки.



- Після тривалого перебування візка на сонці дочекайтеся, доки він охолоне, і лише потім саджайте в нього дитину. Тривале перебування виробу на сонці може спричинити знебарвлення його матеріалів та текстилю.
- Уникайте контакту візка із солоною водою, щоб запобігти утворенню іржі.
- Не використовуйте візок на пляжі.
- Тримайте прогулянковий візок подалі від дітей, коли Ви ним не користуєтесь.

### РЕКОМЕНДАЦІЇ З ЧИЩЕННЯ ТА ДОГЛЯДУ

Цей виріб потребує регулярного догляду. Операції з чищення та догляду мають виконуватись дорослою особою.

#### ЧИЩЕННЯ

З прогулянкового дитячого візка неможливо зняти тканинне покриття. Тканинні частини необхідно чистити зволоженою губкою і нейтральним милом. Регулярно протирайте пластмасові частини зволоженою серветкою. Після контакту з водою витирайте насухо металеві частини, щоб запобігти утворенню іржі.

Нижче наведені символи прання з відповідними описами:



Не прати у воді



Не відбілювати



Не сушити механічним способом



Не прасувати



Не піддавати хімічній чистці

#### ДОГЛЯД

В разі необхідності змащуйте рухомі частини сухим силіконовим маслом.

Регулярно перевіряйте стан зношення коліс і очищайте їх від пилу та піску. З метою уникнення тертя, яке може негативно вплинути на роботу візка, запобігайте накопиченню пилу, забруднень і піску на пластмасових частинах, які пересуваються по металевим трубчастим конструкціям. Зберігайте візок у сухому місці.

### ЗАГАЛЬНІ ІНСТРУКЦІЇ

#### РОЗКЛАДАННЯ ТА ПЕРШИЙ МОНТАЖ ВІЗКА

**УВАГА:** При виконанні цих дій переконайтесь, що Ваша дитина й інші діти перебувають на безпечній відстані від візка.

**УВАГА:** Стежте, щоб під час цих операцій рухомі частини прогулянкового візка не торкалися дитини.

1. Розстібніть фіксатор (мал. 1) і потягніть вгору ручку (мал. 1А) до повного розкладання каркаса (мал. 1В).

**УВАГА:** Перед початком використання переконайтесь, що візок розкладений і що задня хрестовина заблокована належним чином.

2. Вставте передні колеса на візку, щоб вони були зафіксовані (мал. 2).

3. Щоб встановити задні колеса, вставте штифт колеса у від-

повідний отвір трубчастої конструкції задньої ніжки (мал. 3).

**УВАГА:** Перед початком використання переконайтесь, що колеса правильно зафіксовані.

#### КОШИК ДЛЯ РЕЧЕЙ

Кошик для речей вже встановлено. Якщо його необхідно зняти, виконайте описані нижче операції.

4. Кошик кріпиться до каркаса в багатьох точках. Розстібніть 3 кнопки на задній трубці візка (мал. 4); зніміть бічні ременці на задніх ніжках візка (мал. 4А); розстібніть кнопки з внутрішньої сторони шарнірів візка (мал. 4В); розстібніть липучки спереду (мал. 4С); зніміть 3 стрічки, прикріплені до опори для ніг (мал. 4D).

Щоб знову встановити кошик, виконайте ті самі операції у зворотньому порядку.

#### ПРОТИУДАРНИЙ БАМПЕР

5. Оббивка протиударного бампера не знімається; можна розкрити його, одночасно натискаючи дві кнопки посередині бампера (мал. 5-5А)

**УВАГА:** Не можна використовувати бампер для підняття виробу, коли всередині знаходиться дитина.

#### ВИКОРИСТАННЯ РЕМЕНІВ БЕЗПЕКИ

Ремінь безпеки прогулянкового візка має п'ять точок кріплення і складається з двох лямок, двох прорізів для регулювання, одного поясного ременя та одного розділового ременя для ніг з пряжкою.

6. **УВАГА:** Якщо у візку перебуває дитина віком від народження і приблизно до 6 місяців, необхідно використовувати плечові ремені, попередньо провівши їх через два прорізи для регулювання, ремені необхідно вставити у вертикальні прорізи (мал. 6).

Можна регулювати висоту плечових ременів, пересуваючи їх в петлях на спинці (мал. 6А-6В)

7. Розташувачи дитину у візку, пристебніть ремені безпеки (мал. 7), з'єднавши спочатку два зубці (А) з пряжкою плечових ременів (В), а потім вставивши їх у пряжку розділового ременю для ніг (С); відрегулюйте висоту плечових лямок, щоб вони прилягали до плечей дитини (мал. 7А).

Перевірте, щоб ремені завжди були правильно пристебнуті. Для того щоб відстебнути ремень безпеки, натисніть та потягніть бічні зубці.

**УВАГА:** Для гарантування безпеки власної дитини необхідно завжди використовувати ремені безпеки.

Щоб переконавшись у правильному закріпленні ременів безпеки, необхідно усадити дитину, застібнути ремені і сильно потягнути за кінець ременю.

#### РЕГУЛЮВАННЯ СПИНКИ

Нахил спинки регулюється ремінним механізмом регулювання.

8. Щоб опустити спинку, необхідно задіяти задню систему регулювання, натискаючи дві кнопки (мал. 8), регулюючи положення до отримання бажаного нахилу.

І навпаки, щоб підняти спинку, необхідно потягнути бічні ременці (мал. 8А) до досягнення потрібного положення.

**УВАГА:** Регулювання може бути дещо ускладнене, якщо у візку знаходиться дитина.

#### ЗАДНІЙ ГАЛЬМІВНИЙ ПРИСТРІЙ

Задні колеса прогулянкового візка оснащені спареним гальмівним пристроєм, який дозволяє впливати одночасно на обидві пари задніх коліс натисненням лише на одну опорну трубку.

9. Для гальмування візка натисніть вниз центральну педаль (мал. 9).



10. Щоб розблокувати гальмівну систему, підніміть педаль вгору (мал. 10).

### СОНЦЕЗАХИСНИЙ КАПЮШОН

Капюшон вже встановлено на візку, і його неможливо зняти.  
11. Щоб розкрити і відрегулювати капюшон, потягнувши за передню дугу (мал. 11). Задня сторона капюшона пристебнута до спинки змійкою (мал. 11А)

### РЕГУЛЬОВАНА ОПОРА ДЛЯ НІГ

Опору для ніг можна регулювати у 2 положеннях.

12. Для її використання у горизонтальному положенні потягніть до першого клацання ручку для транспортування (мал. 12-12А).

**УВАГА:** При використанні візка ніколи не висувайте ручку для транспортування більше ніж до першого клацання.

### СКЛАДАННЯ ВІЗКА

**УВАГА:** При виконанні цієї операції переконайтеся, що Ваша дитина й інші діти перебувають на безпечній відстані від візка.

**УВАГА:** Стежте, щоб під час цих операцій рухомі частини прогулянкового візка не торкалися дитини.

Перед складанням обов'язково перевіряйте, щоб кошик для речей був порожнім, а накидка була закритою.

Візок має механізм складання, яким можна користуватись лише однією рукою.

13. Щоб скласти візок, пересуньте бігунок А вліво та одночасно натисніть кнопку В (мал. 13); опустіть вниз ручку до повного складання (мал. 13А – 13В).

Візок автоматично заблокується у складеному стані. Після складання візок самостійно стоїть у вертикальному положенні; для більш зручного транспортування можна подовжити ручку, щоб везти його як візок (мал. 13С – 13D).

### АКСЕСУАРИ

**УВАГА:** Нижчеописані аксесуари можуть бути відсутніми у деяких варіантах цієї моделі. Уважно прочитайте інструкції до аксесуарів, наявних у придбаній Вами конфігурації виробу.

### КОМПЛЕКТ З ПЛЕЧОВИХ ЛЯМОК ТА РОЗДІЛОВОГО РЕМЕНЮ ДЛЯ НІГ

Прогулянковий візок оснащено м'якими плечовими лямками та м'яким розділовим ременем для ніг, які здатні забезпечити безпеку та зручність дитини.

14. Вставте плечові ремені у бретелі (мал.14) та пропустіть паховий ремінь у відповідну м'яку кишеньку (мал. 14А).

**УВАГА:** У разі необхідності відрегулюйте довжину поясного ремня за допомогою пряжок.

**УВАГА:** Для гарантування безпеки власної дитині необхідно завжди використовувати ремені безпеки.

### ДОЩОВИК

15. Щоб зафіксувати накидку від дощу, пропустіть тасьму навколо трубчастих конструкцій візка у положеннях, вказаних на малюнку 15 (операції виконуються з обох боків візка).

Після закінчення використання залиште накидку від дощу на повітрі, щоб висушити у разі її намочання.

**УВАГА:** Не можна використовувати дощовик, якщо на прогулянковому візку немає сонцезахисного капюшона, оскільки дитина може задихнутися.

**УВАГА:** Якщо на візку закріплений дощовик, ніколи не залишайте дитину у візку під сонцем - дитина може перегрітись.

### ДЕМОНТАЖ КОЛІС

Щоб максимально компактно скласти візок для транспорту-

вання або зберігання, можна зняти колеса.

16. Для того щоб зняти передні колеса, натисніть кнопку, зображену на малюнку 16.

17. Для того щоб зняти задні колеса, необхідно натиснути кнопку і витягнути штифт колеса з відповідного гнізда в задній трубці (мал. 17).

### ГАРАНТІЯ

Гарантується відсутність дефектів виробу при нормальних умовах використання, передбачених у інструкції з експлуатації. Відтак, гарантія не буде діяти в разі ушкоджень, що з'явилися внаслідок неправильної експлуатації, зношення або випадкових подій. Про строк дії гарантії відповідності можна дізнатись з відповідних положень чинного національного законодавства країни, в якій придбано виріб, якщо вони передбачені.

**RU TROLLEYme**

## ИНСТРУКЦИЯ ПО ЭКСПЛУАТАЦИИ КОЛЯСКИ TROLLEYME (ТРОЛЛЕЙМИ)

# ВАЖНО - ВНИМАТЕЛЬНО ПРОЧИТАЙТЕ ИНСТРУКЦИЮ И СОХРАНИТЕ ЕЕ ДЛЯ ПОСЛЕДУЮЩИХ КОНСУЛЬТАЦИЙ.

**ВНИМАНИЕ:** ПЕРЕД ИСПОЛЬЗОВАНИЕМ СНИМИТЕ С ИЗДЕЛИЯ ВСЕ ВОЗМОЖНЫЕ ПЛАСТИКОВЫЕ ПАКЕТЫ И ЭЛЕМЕНТЫ УПАКОВКИ И ДЕРЖИТЕ ИХ ВДАЛИ ОТ ДЕТЕЙ.

### МЕРЫ ПРЕДОСТОРОЖНОСТИ

- **ВНИМАНИЕ:** Никогда не оставляйте ребёнка без присмотра.
- **ВНИМАНИЕ:** Перед использованием проверьте правильность установки механизмов блокировки.
- **ВНИМАНИЕ:** Во избежание травмирования во время раскладывания или складывания изделия следите за тем, чтобы ребёнок находился на безопасном расстоянии.
- **ВНИМАНИЕ:** Не позволяйте ребёнку играть с данным изделием.
- **ВНИМАНИЕ:** Обязательно используйте систему крепления.
- Чтобы обеспечить безопасность Вашего ребёнка, необходимо всегда пристёгивать его ремнём безопасности и разделительным ремнём между ног. Всегда используйте как ремни безопасности, так и разделительный ремень для ног.

- **ВНИМАНИЕ:** Данное изделие не должно использоваться во время бега или катания на роликах.
- Прогулочная коляска предназначена для детей от рождения и до 36 месяцев, весом не более 15 кг.
- Для новорожденных детей и детей возрастом до 6 месяцев коляска должна использоваться с полностью откинутой спинкой.
- Тормоза задних колес должны быть всегда активированы при укладывании и извлечении ребёнка из коляски.
- При любой остановке задействуйте тормоза задних колес.
- Никогда не оставляйте прогулочную коляску с находящимся в ней ребёнком на наклонной поверхности, даже если вы поставили её на тормоз.
- Не перегружайте корзину коляски. Её вес не должен превышать 3 кг.
- Любой груз, подвешенный на ручку, спинку или на боковые части коляски, может нарушить устойчивость коляски.
- Коляска предназначена для перевозки только одного ребенка.
- Не прикрепляйте к коляске дополнительные аксессуары, не заменяйте части и компоненты, если они не входят в комплект или не одобрены производителем/дистрибьютором.
- Запрещается использовать изделие с поврежденными, оторванными или недостающими частями.
- Перед сборкой изделия необходимо убедиться в целостности его компонентов; при обнаружении повреждений вследствие перевозки, не используйте изделие и храните его вдали от детей.
- При выполнении операций по регулировке прогулочной коляски следите за тем, чтобы её подвижные части не касались ребёнка.
- Убедитесь в том, что пользователи коляски знакомы с принципами ее работы.
- Изделием могут пользоваться только взрослые.



- Сборку коляски должны проводить только взрослые.
- Во избежание удушья не давайте ребёнку и не оставляйте возле него предметы со шнурами и завязками.
- Не пользуйтесь коляской на лестнице или на эскалаторе: вы можете не удерживать ее.
- Будьте осторожны на подъемах или спусках (ступени, тротуары и пр.).
- После длительного пребывания коляски на солнце дождитесь, чтобы она остыла, и только потом усаживайте в нее ребенка. Длительное нахождение под солнцем может изменить цвет материалов и тканей.
- Избегайте воздействия на коляску солёной воды, которая может вызвать появление ржавчины.
- Не используйте коляску на пляже.
- Если вы не пользуетесь коляской, храните ее в недоступном для детей месте.






## РЕКОМЕНДАЦИИ ПО ОЧИСТКЕ И УХОДУ

Данное изделие требует периодического ухода. Операции по очистке и уходу должны выполняться взрослыми.

### ОЧИСТКА

Обивка коляски не является съемной. Очищайте ткань изделия при помощи влажной губки и нейтрального мыла. Пластмассовые части необходимо периодически очищать влажной тканью. Чтобы не образовалась ржавчина, необходимо высушивать металлические части в случае контакта с водой.

Ниже приведены условные обозначения по стирке и их расшифровка:

-  Не мыть в воде
-  Не отбеливать
-  Нельзя выжимать и сушить в стиральной машине
-  Не гладить
-  Не подвергать химчистке

### УХОД

При необходимости выполните смазку подвижных частей сухой силиконовой смазкой.

Регулярно проверяйте колеса на износ, очищайте их от пыли и песка. Убедитесь в отсутствии пыли, грязи и песка на пластмассовых компонентах на каркасе изделия. Таким образом, можно избежать трения, которое отрицательно воздействует на правильную работу коляски.

Храните коляску в сухом месте.

## ОБЩИЕ ИНСТРУКЦИИ

### РАСКЛАДЫВАНИЕ И ПЕРВОНАЧАЛЬНЫЙ МОНТАЖ ПРОГУЛОЧНОЙ КОЛЯСКИ

**Внимание:** При выполнении этой операции следите за тем, чтобы Ваш ребёнок и другие дети находились на безопасном расстоянии.

**Внимание:** Убедитесь, чтобы при этом Ваш ребенок не контактировал с подвижными частями детской прогулочной коляски.

1. Откройте закрывающий крючок (рис. 1) и потяните вверх ручку (рис. 1А) до полного раскладывания конструкции (рис. 1В).

**Внимание:** Перед началом использования убедитесь в том, что коляска зафиксирована в раскрытом положении и заблокирована надлежащим образом.

2. Установите передние колеса на коляску так, чтобы они заблокировались (рис. 2).

3. Чтобы установить задние колеса, вставьте штифт колеса в отверстие на трубчатой конструкции задней ножки (рис. 3).

**Внимание:** Перед использованием коляски убедитесь, что колеса закреплены правильно.

### КОРЗИНА

Корзина для покупок уже установлена. Если необходимо её снять, выполните действия, описанные ниже.

4. Корзина прикреплена к раме коляски в нескольких точках. Отстегните 3 защёлкивающиеся кнопки на заднем трубчатом элементе прогулочной коляски (рис. 4); снимите боковые тесёмки с задних ножек прогулочной коляски (рис. 4А); отстегните защёлкивающиеся кнопки с внутренней стороны шарниров прогулочной коляски (рис. 4В); расстегните липучки в передней части (рис. 4С); снимите 3 тесёмки, прикреплённые к подножке (рис. 4D).

Для того чтобы установить корзину, выполняйте действия в обратном порядке.

### БАМПЕР

5. Бампер не является съемным; его можно открыть, нажав одновременно на две кнопки, расположенные в центре ручки (рис. 5-5А)

**Внимание:** Запрещается использовать бампер для поднятия коляски с сидящим в ней ребенком.

### ИСПОЛЬЗОВАНИЕ РЕМНЕЙ БЕЗОПАСНОСТИ

Ремень безопасности прогулочной коляски имеет пять точек крепления и состоит из двух плечевых ремней, двух регулирующих петель, одного поясного ремня и одного разделительного ремня между ног с замком.

6. **Внимание:** При перевозке детей возрастом до 6 месяцев необходимо использовать плечевые ремни, предварительно пропустив их в регулирующие прорези (рис. 6). Можно отрегулировать высоту плечевых ремней, переставив их в прорези, расположенные на спинке (рис. 6А-6В)

7. Усадив ребенка в коляску, пристегните ремни (рис. 7), предварительно пропустив две вилки (А) через замок плечевых ремней (В) и затем вставив их в прорезь разделительного ремня (С); отрегулируйте высоту плечевых ремней так, чтобы они прилегали к плечам ребёнка (рис. 7А).

Убедитесь в том, что ремни закреплены правильно. Чтобы расстегнуть ремень, нажмите и потяните за боковые вилки.

**Внимание:** Для обеспечения безопасности вашего ребенка необходимо всегда использовать ремни безопасности.

Чтобы проверить правильное закрепление ремней, следует усадить ребёнка, пристегнуть его и затем сильно потянуть



за конец ремня.

## РЕГУЛИРОВКА СПИНКИ

Наклон спинки регулируется с помощью приводного устройства.

8. Для того, чтобы откинуть спинку назад, необходимо использовать заднюю регулирующую систему, нажав на две кнопки зажима (рис. 8), и регулируя угол наклона до необходимого положения.

Чтобы поднять спинку, необходимо потянуть за боковые ленты (рис. 8А) до достижения нужного положения.

**Внимание:** Когда ребенок находится в коляске, указанные операции могут быть затруднены.

## ЗАДНИЕ ТОРМОЗА

Задние колеса оборудованы спаренными тормозами, которые позволяют остановить оба задних колеса одним нажатием на стопор.

9. Для торможения коляски необходимо нажать вниз педаль, расположенную по центру (рис. 9).

10. Для разблокировки тормозной системы нажмите на педаль в противоположном направлении (рис. 10).

## СОЛНЦЕЗАЩИТНЫЙ КАПЮШОН

Капюшон уже установлен на прогулочную коляску и его нельзя снять.

11. Для раскладывания и регулирования капюшона опустите переднюю дугу (рис. 11). Задняя часть капюшона прикреплена к спинке молнией (рис. 11А)

## РЕГУЛИРУЕМАЯ ПОДНОЖКА

Существуют 2 положения регулировки подножки.

12. Для того чтобы использовать её в горизонтальном положении, вытяните до первого щелчка транспортировочную ручку (рис. 12-12А).

**Внимание:** При использовании прогулочной коляски никогда не вытягивайте транспортировочную ручку больше, чем на один щелчок.

## СКЛАДЫВАНИЕ КОЛЯСКИ

**Внимание:** при выполнении этой операции следите за тем, чтобы Ваш ребёнок и другие дети находились на безопасном расстоянии.

**Внимание:** Убедитесь, чтобы при этом Ваш ребенок не контактировал с подвижными частями детской прогулочной коляски.

Прежде чем сложить прогулочную коляску, проверьте, чтобы корзина для покупок была пустая, а капюшон закрыт.

На коляске предусмотрен механизм закрытия, используемый только одной рукой.

13. Чтобы сложить коляску, отодвиньте бегунок В влево и одновременно нажмите кнопку А (рис. 13); опустите ручку вниз до полного складывания (рис. 13А – 13В).

Коляска заблокируется автоматически в закрытом положении. Сложенная коляска может оставаться в вертикальном положении без опоры. Для более удобной транспортировки можно вытянуть транспортировочную ручку и перемещать коляску как чемодан (рис. 13С – 13D).

## АКСЕССУАРЫ

**Внимание:** описанные далее аксессуары могут отсутствовать в некоторых конфигурациях изделия. Внимательно ознакомьтесь с инструкциями, относящимися к имеющимся аксессуарам в приобретенной вами модификации.

## КОМПЛЕКТ ПЛЕЧЕВЫХ РЕМНЕЙ И РАЗДЕЛИТЕЛЬНЫХ РЕМНЕЙ ДЛЯ НОГ

Коляска может быть оснащена мягкими плечевыми ремнями

и разделительным ремнем, которые обеспечивают безопасность и удобство ребенка.

14. Вставьте плечевые ремни в лямки (рис.14) и пропустите разделительный ремень между ног через специальную мягкую накладку (рис. 14А).

**Внимание:** отрегулируйте, при необходимости, ширину поясного ремня путем воздействия на пряжки.

**Внимание:** для обеспечения безопасности вашего ребенка необходимо всегда использовать ремни безопасности.

## ДОЖДЕВИК

15. Для того, чтобы прикрепить дождевик, оберните завязки вокруг трубчатых элементов прогулочной коляски в местах, показанных на рисунке 15 (операции должны выполняться с обеих сторон коляски).

После использования дождевик следует оставить сушиться на открытом воздухе.

**Внимание:** Нельзя использовать дождевик на коляске, которая не имеет капюшона, поскольку это может стать причиной удушья ребёнка.

**Внимание:** Во избежание перегрева никогда не оставляйте коляску с ребенком на солнце, если на ней установлен дождевик.

## СНЯТИЕ КОЛЁС

Можно снять колёса, чтобы сделать коляску ещё более компактной для транспортировки или хранения.

16. Для снятия передних колёс необходимо нажать кнопку, указанную на рисунке 16.

17. Для снятия задних колёс необходимо нажать кнопку и вытянуть штифт колеса из соответствующего отверстия на заднем трубчатом элементе (рис. 17).

## ГАРАНТИЯ

Производитель гарантирует отсутствие дефектов соответствия при нормальных условиях использования, согласно указаниям инструкции по эксплуатации. Гарантия не будет действительна в случае ущерба, обусловленного несоответствующим использованием, изнашиванием или непредвиденными обстоятельствами. Гарантийный срок устанавливается государственными стандартами страны приобретения (ГОСТ), если таковые имеются.



**BR** TROLLEYme

## INSTRUÇÕES DE USO

# IMPORTANTE - LER COM ATENÇÃO E GUARDAR PARA EVENTUAIS CON- SULTAS.

**ATENÇÃO: PARA EVITAR O PERIGO DE ASFIXIA, MANTER ESTE SACO PLÁSTICO LONGE DO ALCANCE DAS CRIANÇAS.**

### ADVERTÊNCIAS

- **ATENÇÃO:** Nunca deixe a criança sozinha, sem a supervisão de um adulto.
- **ATENÇÃO:** Assegure-se de que todos os dispositivos de travamento estejam acionados antes do uso.
- **ATENÇÃO:** Para evitar lesões ou ferimentos durante a abertura e fechamento do produto, certifique-se de que a criança esteja distante.
- **ATENÇÃO:** Não deixe a criança brincar com este produto.
- **ATENÇÃO:** Utilize sempre o cinto de segurança.
- O uso do retentor entrepernas e do cinto de segurança é indispensável para garantir a segurança de seu filho.
- **ATENÇÃO:** Sempre utili-

**ze a tira entrepernas em combinação com o cinto abdominal.**

- **ADVERTÊNCIA:** Este produto não pode ser utilizado para correr ou patinar.
- Este carrinho é destinado para crianças a partir de 0 a 36 meses de idade e com peso de até 15 kg.
- Para crianças desde o nascimento até os 6 meses de idade, aproximadamente, o encosto deve ser usado na posição completamente reclinada.
- O freio de estacionamento deve ser acionado durante o carregamento e o descarregamento de crianças.
- Utilize o dispositivo de estacionamento sempre que descansar.
- Nunca deixe o carrinho de passeio em plano inclinado com a criança dentro, mesmo que o sistema de freios esteja acionado.
- Não sobrecarregue o cesto porta-objetos. Peso máximo permitido 3 kg.
- **ATENÇÃO:** Não pendure nenhum peso na alça do carrinho.
- **ATENÇÃO:** Este carrinho deve ser utilizado somente para o número de crianças para o qual foi projetado.
- **ATENÇÃO:** Não podem ser utilizados acessórios não aprovados pelo fabricante.
- Não use o produto se qualquer um de seus componentes estiver faltando, rasgado ou danificado.
- Verifique, antes da montagem, se o produto e todos os seus componentes apresentam eventuais danos causados pelo transporte. Caso encontre algum componente danificado, não use o produto e mante-



nha-o fora do alcance das crianças.

- Enquanto efetua as operações de regulagem, certifique-se de que as partes móveis do carrinho não entrem em contato com o corpo da criança.

Certifique-se de que todos os usuários do carrinho conheçam o exato funcionamento do mesmo.

- Este produto deve ser manuseado exclusivamente por um adulto.
- O produto deve ser montado exclusivamente por um adulto.
- Para evitar riscos de estrangulamento, não dê à criança objetos com cordões e mantenha-os fora do seu alcance.
- Não utilize este carrinho de passeio em escadas ou escadas rolantes: poderá perder subitamente o controle do mesmo.
- Tenha muito cuidado sempre que subir ou descer um degrau ou a calçada.
- Se deixar o carrinho de passeio exposto ao sol durante muito tempo, espere que esfrie antes de colocar a criança nele. A exposição prolongada ao sol pode alterar a cor dos materiais dos tecidos.
- Evite o contato do carrinho de passeio com água salgada, para prevenir a formação de ferrugem.
- Não use o carrinho de passeio na praia.
- Quando não estiver sendo utilizado, mantenha o carrinho de passeio fora do alcance das crianças.

#### CONSELHOS PARA LIMPEZA E MANUTENÇÃO

Este produto necessita de manutenção periódica. As operações de limpeza e manutenção devem ser efetuadas por um adulto.

#### LIMPEZA

O carrinho de passeio não dispõe de revestimento removível. Limpe as partes em tecido com uma esponja úmida e sabão neutro. Limpe periodicamente as partes em plástico, com um pano úmido. Seque as partes em metal, após um eventual con-

tato com água, para evitar a formação de ferrugem. Veja abaixo os símbolos de lavagem e seus significados:



Não lave com água



Não utilize alvejante



Não seque na máquina



Não passe a ferro



Não lave a seco

#### MANUTENÇÃO

Em caso de necessidade, lubrifique as partes móveis com lubrificante seco.

Verifique periodicamente o estado de desgaste das rodas e mantenha-as limpas de pó e areia. Certifique-se que todas as peças de plástico que deslizam sobre tubos de metal estão isentas de pó, sujeira e areia, para evitar atritos que possam comprometer o funcionamento correto do carrinho de passeio. Mantenha o carrinho de passeio em um local seco.

#### INSTRUÇÕES GERAIS

##### ABERTURA E PRIMEIRA MONTAGEM DO CARRINHO

**ATENÇÃO:** Realize esta operação certificando-se de que a criança e as outras crianças estejam devidamente afastadas.

**ATENÇÃO:** Certifique-se que nesta fase as partes móveis do carrinho não entram em contato com o corpo da criança.

1. Abra o gancho de fechar (Fig. 1) e puxe a alça para cima (Fig. 1A) até a estrutura estar completamente aberta (Fig. 1B).

**ATENÇÃO:** Antes de usar certifique-se de que o carrinho esteja bloqueado na posição aberta verificando se o mecanismo está devidamente bloqueado.

2. Insira as rodas da frente no carrinho, até sentir o encaixe (fig.2).

3. Monte as rodas traseiras, inserindo o pino da roda no orifício apropriado no tubo traseiro (Fig. 3).

**ATENÇÃO:** Antes de usar, verifique se todas as rodas estão fixadas corretamente.

##### CESTO PORTA-OBJETOS

O cesto porta-objetos já vem instalado. Se for necessário removê-lo, siga as etapas descritas a seguir.

4. O cesto é fixado na estrutura em vários pontos. Abra os 3 botões de pressão no tubo traseiro do carrinho (Fig. 4); remova as fitas laterais nos tubos posteriores do carrinho de passeio (Fig. 4A); abra os botões de pressão localizados na parte interna das articulações do carrinho (Fig. 4B); abra os velcros na parte dianteira (Fig. 4C); remova as 3 fitas fixadas no apoio dos pés (Fig. 4D).

Para voltar a montar o cesto, execute as mesmas operações descritas no sentido inverso.

##### BARRA DE PROTEÇÃO FRONTAL

5. A barra de proteção frontal não é removível; mas pode ser aberta pressionando, ao mesmo tempo, os dois botões localizados no centro da barra (Fig. 5-5A)

**ATENÇÃO:** A barra de proteção frontal não deve ser usada para levantar o produto com a criança no seu interior.

##### USO DOS CINTOS DE SEGURANÇA

O carrinho de passeio está equipado com um sistema de cinto de segurança de cinco pontos, composto por duas tiras do ombro, duas presilhas de regulagem, um cinto abdominal e um retentor entrepernas com fecho.

6. **ATENÇÃO:** Para uso com crianças desde o nascimento até





cerca 6 meses de idade é necessário usar as tiras do ombro passando-as primeiros pelas duas presilhas de regulagem (fig. 6).

É possível regular a altura das correias dos ombros, movendo-as nas ranhuras do encosto (Fig. 6A-6B)

7. Depois de ter colocado a criança no carrinho, feche os cintos (fig. 7) fazendo passar primeiro os dois ganchos (A) na presilha das correias (B) e, depois, na presilha do retentor entrepernas (C); regule a altura das tiras dos ombros para fazê-las encaixar nos ombros da criança (Fig. 7A).

Certifique-se que o cinto está sempre corretamente fechado. Para abrir o cinto, pressione e puxe os dois ganchos laterais.

**ATENÇÃO:** Para garantir a segurança da criança é indispensável utilizar sempre o cinto de segurança completo.

Para verificar se as correias estão bem instaladas, depois de colocar e prender a criança, puxe com força as pontas das correias.

## REGULAÇÃO DO ENCOSTO

A inclinação do encosto pode ser regulada com um mecanismo de regulagem por correia.

8. Para abaixar o encosto é necessário utilizar o sistema de regulagem traseiro, pressionando os dois botões da pinça (fig.8) e regulando a posição até obter a inclinação desejada.

Vice-versa, para levantar o encosto, é necessário puxar as fitas laterais (Fig. 8A) até obter a posição desejada.

**ATENÇÃO:** Com o peso da criança, estas operações podem se tornar mais difíceis.

## FREIOS TRASEIROS

As rodas traseiras têm um par de freios que agem simultaneamente em ambas as rodas traseiras utilizando o tubo de suporte.

9. Para frear o carrinho, pressione para baixo o pedal localizado no centro (Fig. 9).

10. Para desbloquear o sistema de freio, pressione o pedal na outra direção (Fig. 10).

## CAPOTA PARA-SOL

A capota está fixada no carrinho de passeio e não pode ser removida.

11. Para abrir e regular a capota, puxe o arco dianteiro (Fig. 11).

A parte de trás da capota está presa ao encosto com um fecho de correr (Fig. 11A)

## APOIO DAS PERNAS REGULÁVEL

É possível regular o apoio das pernas em 2 posições.

12. Para usá-lo na posição horizontal, puxe para fora a alça de transporte até o primeiro encaixe (Fig. 12-12A).

**ATENÇÃO:** Ao usar o carrinho, nunca puxe a alça de transporte para fora além do primeiro encaixe.

## FECHAMENTO DO CARRINHO DE PASSEIO

**ATENÇÃO:** Realize esta operação certificando-se de que a criança e as outras crianças estejam devidamente afastadas.

**ATENÇÃO:** Certifique-se que nesta fase as partes móveis do carrinho não entram em contato com o corpo da criança.

Antes de fechar o carrinho, verifique se o cesto porta-objetos está vazio e a capota fechada.

O carrinho possui um comando de fechamento que pode ser usado com uma única mão.

13. Para fechar o carrinho, empurre o cursor A para a esquerda e pressione, ao mesmo tempo, o botão B (Fig. 13); empurre a alça para baixo até fechar completamente (Fig. 13A – 13B).

O carrinho será bloqueado automaticamente na posição fechada. O carrinho, depois de fechado, fica em pé sozinho; para maior comodidade no transporte, é possível estender a alça de transporte para usá-lo como um trolley (Fig. 13C – 13D).

## ACESSÓRIOS

**ATENÇÃO:** Algumas versões do produto podem não estar equipadas com os acessórios indicados aqui. Leia atentamente as instruções relativas aos acessórios disponíveis na configuração que adquiriu.

## KIT TIRAS DO OMBRO E RETENTOR ENTREPERNAS

O carrinho de passeio está equipado com protetores acolchoados nas correias dos ombros e na correia separadora de pernas, capazes de garantir a segurança e o conforto da criança.

14. Introduza os protetores nas correias dos ombros (Fig. 14) e na correia separadora de pernas (Fig. 14A).

**ATENÇÃO:** se necessário, regule a largura do cinto abdominal, através das fivelas.

**ATENÇÃO:** para garantir a segurança da sua criança, é indispensável utilizar sempre o cinto de segurança completo.

## CAPA DE CHUVA

15. Para fixar a capa impermeável faça passar os laços ao redor dos tubos do carrinho nas posições indicadas na figura 15 (as operações devem ser feitas em ambos os lados do carrinho).

Depois de usar, se a capa estiver molhada deixe secar ao ar livre.

**ATENÇÃO:** A capa impermeável não pode ser usada no carrinho de passeio sem capota, pois pode provocar a asfixia da criança.

**ATENÇÃO:** Quando a capa impermeável está montada no carrinho, nunca o deixe exposto ao sol, com a criança dentro, para evitar o risco de aquecimento excessivo.

## DESMONTAGEM DAS RODAS

Para tornar ainda mais compacto o carrinho de passeio, para o transporte ou armazenamento, é possível remover as rodas.

16. Para remover as rodas da frente, é necessário premir o botão mostrado na figura 16.

17. Para remover as rodas de trás, é necessário premir o botão e retirar o perno da roda do respectivo orifício do tubo posterior (Fig. 17).

## GARANTIA

O produto tem garantia contra qualquer defeito de conformidade em condições normais de uso, de acordo com o disposto nas instruções de uso. Portanto, a garantia não é aplicada em caso de danos provocados por uso impróprio, desgaste ou acidente. Em relação ao prazo de validade da garantia sobre defeitos de conformidade, consulte as disposições específicas das normas nacionais aplicáveis no país de aquisição, se existentes.



## BRUKSANVISNING

# VIKTIGT - LÄS NOGGRANT OCH SPARRA FÖR FRAMTIDA BRUK.

**VARNING!** TA AV OCH SLÄNG EVENTUELLA PLASTPÅSAR OCH ALLA ANDRA DELAR AV FÖRPACKNINGSMATERIALET FÖRE ANVÄNDNING, ELLER FÖRVARA UTOM RÄCKHÅLL FÖR BARN.

### VARNING

- **VARNING:** Lämna aldrig barnet utan uppsikt.
- **VARNING:** Se till att alla låsanordningar är spärrade innan du använder vagnen.
- **VARNING:** För att undvika skada, se till att barnet är ur vägen när du faller ut och ihop denna produkt.
- **VARNING:** Låt inte barnet leka med denna produkt.
- **VARNING:** Använd alltid bältssystemet.
- Användning av grenrem och säkerhetsbälte är nödvändig för att garantera barnets säkerhet. Använd alltid både säkerhetsbälte och grenremmen.
- **VARNING:** Denna produkt är inte lämplig för att springa eller åka inlines med. Denna sittvagn får endast användas av barn i åldern mellan 0 och 36 månader, upp till max 15 kg vikt.
- Ryggstödet ska användas fullständigt bakåt lutat för nyfödda barn tills de är cirka 6 månader.
- Parkeringsmekanismen ska alltid vara aktiverad när barnet läggs ned och lyfts bort.
- Aktivera parkeringsmekanismen varje gång du stannar.
- Lämna aldrig sittvagnen på ett sluttande

plan med barnet i, även om bromsen är ilagd.

- Överbelasta inte varukorgen. Maximal vikt 3 kg.
- Eventuella vikter som fästs på handtagen, på ryggstödet och/eller på sittvagnens sidor kan göra vagnen instabil.
- Transportera inte mer än ett barn åt gången.
- Använd inte sittvagnen med tillbehör, reservdelar eller komponenter som inte kommer från eller godkänts av tillverkaren.
- Använd inte produkten om någon del är trasig, söndersliten eller saknas.
- Innan produkten monteras ska man kontrollera att den och dess komponenter inte uppvisar några skador som uppstått under transporten. Om så är fallet får produkten inte användas och den ska hållas utom räckhåll för barn.
- När sittvagnen justeras ska du säkerställa att dess rörliga delar inte kommer i kontakt med barnet.  
Alla som använder barnvagnen måste känna till exakt hur den fungerar.
- Denna produkt får bara användas av vuxna personer.
- Produkten får bara monteras av vuxna personer.
- Ge inte föremål med snören till barnet och se till så att sådana föremål inte finns i närheten av barnet för att undvika risk för strypning.
- Gå inte i trappor eller rulltrappor med sittvagnen: du kan plötsligt förlora kontrollen över den.
- Var försiktig när du går upp eller ned för trappsteg eller trottoarer.
- Om sittvagnen stått i solen länge ska man vänta tills den svalnat innan barnet sätts i vagnen. Långvarig exponering i solen kan göra att material och tyg bleks.
- Undvik saltvatten på sittvagnen för att förebygga rostbildning.
- Använd inte sittvagnen på stranden.
- När sittvagnen inte används ska den hållas utom räckhåll för barn.

## RÅD FÖR RENGÖRING OCH SKÖTSEL

Den här produkten behöver regelbunden skötsel. Får bara rengöras och skötas av en vuxen person.

### RENGÖRING

Sittvagnens klädsel kan inte tas av. Rengör tygdelarna med en fuktig svamp och mild tvål. Rengör plastdelar regelbundet med en fuktad trasa. Torka metalldelar som kommit i kontakt med vatten för att undvika rostbildning.

Nedan beskrivs tvättsymbolerna och deras betydelser:



Tvätta inte med vatten



Blek inte



Torktumla inte



Stryk inte



Kemtätta inte

### SKÖTSEL

Smörj de rörliga delarna om nödvändigt med torr silikonolja. Kontrollera regelbundet skicket på hjulen och håll dem rena från damm och sand. Säkerställ att alla plastdelar som rör sig längs metallrören är rena från damm, smuts och sand för att förhindra nötningar som kan försämra sittvagnens funktion. Förvara sittvagnen på torrt ställe.

## ALLMÄNNA INSTRUKTIONER

### FÄLLA UT SITTVAGNEN OCH FÖRSTA MONTERING

**WARNING:** Gör detta efter att ha sett till att barnet eller andra barn är på ett säkert avstånd.

**WARNING:** Försäkra dig om att sittvagnens rörliga delar inte kan göra illa barnet när du gör detta.

1. Öppna läshaken (Fig. 1) och dra handtaget uppåt (Fig. 1A) tills hela strukturen är helt öppen (Fig. 1B).

**WARNING:** Se till att sittvagnen är låst i öppet läge genom att kontrollera att mekanismen faktiskt är låst.

2. Sätt in framhjulen på sittvagnen tills de är fastlåsta (Fig. 2).

3. Montera bakhjulen genom att föra in hjultappen i hålet på bakbensröret (Fig. 3).

**WARNING:** Före användning, försäkra dig om att alla hjul är ordentligt fastsatta.

### VARUKORG

Varukorgen är redan monterad. Följ beskrivningen nedan om du behöver ta bort den.

4. Varukorgen är fastsatt på chassiet i flera punkter. Lossa de 3 automatknapparna på sittvagnens bakbensrör (Fig. 4). Ta bort sidobanden på sittvagnens bakben (Fig. 4A). Lossa automatknapparna som finns på insidan av sittvagnens ledpunkter (Fig. 4B). Öppna kardborrebanden på framsidan (Fig. 4C). Ta bort de 3 banden som är fästa på benstödet (Fig. 4D).

För att sätta tillbaka varukorgen, gör på samma sätt i omvänd ordning.

### SKYDDSBYGL

5. Skyddsbygeln är inte avtagbar. Den kan öppnas genom att trycka samtidigt på de två knapparna som finns i mitten av skyddsbygeln (Fig. 5-5A).

**WARNING:** Använd aldrig skyddsbygeln för att lyfta produkten med barnet i.

## ANVÄNDNING AV SÄKERHETSÅLLEN

Sittvagnen är försedd med ett fempunktsbälte bestående av två axelremmar, två justeringsöglor, ett midjebälte och en grenrem med spänne.

6. **WARNING:** När vagnen används för barn från födseln upp till cirka 6 månaders ålder är det nödvändigt att använda axelremmarna genom att först trä dem genom de två justeringspringorna (Fig. 6).

Det går att justera höjden på axelremmarna genom att flytta dem inom springorna som finns i ryggstödet (Fig. 6A-6B).

7. Sätt först ned barnet i sittvagnen och spänn sedan fast selet (fig. 7) genom att först trä de två låstungorna (A) genom axelremmarnas spänne (B) och sedan sätta in dem i grenremmens spänne (C). Justera höjden på axelremmarna så att de ligger tätt mot barnets axlar (Fig. 7A).

Försäkra dig alltid om att selen är korrekt fastspänt. För att låsa upp selet trycker du på sidolåstungorna och drar ut dem.

**WARNING:** För barnets säkerhet måste säkerhetsseleerna alltid spännas fast.

För att försäkra dig om att bältet är korrekt fastspänt när barnet satts i vagnen och spänts fast, dra kraftigt i remändarna.

### JUSTERA RYGGSTÖDET

Ryggstödet lutning kan justeras med en mekanism för remjustering.

8. För att sänka ryggstödet är nödvändigt att använda det bakre justeringssystemet, trycka på de två knapparna på klämman (Fig. 8) för att justera positionen tills den önskade lutningen uppnås.

För att höja ryggstödet är det däremot nödvändigt att dra i sidobanden (Fig. 8A) tills önskat läge har uppnåtts.

**WARNING:** Med barnets vikt kan dessa åtgärder vara svårare att utföra.

### BAKBROMSAR

Bakhjulen har tvillingbromsar vilket gör det möjligt att manövrera båda bakhjulen samtidigt genom att trycka på stödröret.

9. För att bromsa sittvagnen, tryck mittpedalen nedåt (Fig. 9).

10. För att frigöra bromssystemet, tryck pedalen åt det andra hållet (Fig. 10).

### SUFFLETT SOM SOLSKYDD

Suffletten är redan installerad på sittvagnen och kan inte tas bort.

11. Öppna och justera suffletten med hjälp av den främre bågen (Fig. 11). Sufflettens bakdel är fastsatt på ryggstödet med ett blixtlås (Fig. 11A).

### JUSTERBART BENSTÖD

Benstödet kan användas i två olika lägen.

12. För att använda det i horisontellt läge ska du dra ut transporthandtaget till det första hacket (Fig. 12-12A).

**WARNING:** Vid användning av sittvagnen får transporthandtaget aldrig dras ut mer än till det första hacket.

### FÄLLA IHOP VAGNEN

**WARNING:** När detta utförs ska man försäkra sig om att barnet, och eventuella andra barn, befinner sig på behörigt avstånd.

**WARNING:** Försäkra dig om att sittvagnens rörliga delar inte kan göra illa barnet när du gör detta.

Kontrollera innan ihopfällningen att varukorgen är tom och suffletten är stängd.

Sittvagnen är försedd med ett stängningsreglage som används med en enda hand.

13. För att fälla ihop sittvagnen, skjut reglaget A åt vänster och tryck samtidigt på knappen B (Fig. 13). Tryck handtaget nedåt tills den är helt ihopfälld (Fig. 13A – 13B).

Sittvagnen spärras automatiskt i ihopfällt läge. När sittvagnen är ihopfädd kan den stå upp av sig själv. För en bekvämare transport kan du dra ut transporthandtaget så att den kan dras fram på hjul (Fig. 13C – 13D).

#### **TILLBEHÖR**

**VARNING:** Det är möjligt att de tillbehör som beskrivs här inte finns på alla modeller. Läs noga instruktionerna för tillbehören till den modell du köpt.

#### **SATS AXELSKYDD OCH GRENSKYDD**

Sittvagnen är försedd med vadderade axelskydd och ett mjukt grenskydd för att garantera barnets säkerhet och komfort.

14. Trä in axelskydden i remmarna (Fig. 14) och trä in grenremmen i den avsedda vadderingen (Fig. 14A).

**VARNING:** Om nödvändigt, justera midjebältets bredd med hjälp av spännena.

**VARNING:** För barnets säkerhet måste säkerhetsseleerna alltid spännas fast.

#### **REGNSKYDD**

15. Sätt fast regnskyddet genom att låta banden löpa runt sittvagnens rör i de lägen som visas i figur 15 (detta ska göras på sittvagnens båda sidor).

Låt regnskyddet dropprotorka efter användning, om det blivit vått.

**VARNING:** Regnskyddet får inte användas på sittvagnar som inte har sufflett, eftersom barnet kan kvävas.

**VARNING:** När regnskyddet är monterat på sittvagnen får man inte lämna den i solen med barnet i sittvagnen för att undvika risk för överhettning.

#### **DEMONTERA HJULEN**

För att göra sittvagnen ännu mindre skrymmande för transport eller förvaring går det att ta bort hjulen.

16. För att ta av framhjulen, tryck på knappen som visas i figur 16.

17. För att ta av bakhjulen, tryck på knappen och dra ut hjultappen från det avsedda hålet i bakbensröret (Fig. 17).

#### **GARANTI**

Produktens garanti gäller för alla fabriktionsfel vid normal användning av produkten enligt vad som förutses i bruksanvisningen. Garantin gäller således inte vid skada som orsakats av felaktig användning, slitage eller olycka. För garantins giltighetsperiod mot fabriktionsfel hänvisas till de särskilda bestämmelserna i nationella lagar som gäller i inköpslandet, i förekommande fall.

## BRUGSANVISNINGER

# VIGTIGT - LÆS OM- HYGGELIGT OG GEM TIL SENERE BRUG.

**ADVARSEL:** FJERN OG ELIMINÉR EVENTUELLE PLASTIKPOSER OG ELEMENTERNE, DER UDGØR PRODUKTEMBALLAGEN INDEN BRUG, ELLER SØRG UNDER ALLE OMSTÆNDIGHEDER FOR AT HOLDE DEM UDEFOR BØRNS RÆKKEVIDDE.

### ADVARSEL

- **ADVARSEL:** Efterlad aldrig barnet uden opsyn.
- **ADVARSEL:** Sikre, at alle låseanordninger er låst før brug.
- **ADVARSEL:** Hold barnet væk fra dette produkt under udfoldning og sammenklapning, for at undgå at barnet kommer til skade.
- **ADVARSEL:** Lad ikke barnet lege med dette produkt.
- **ADVARSEL:** Brug altid selen.
- Brug af skridtremmen og sikkerhedsselerne er nødvendig, for at værne om barnets sikkerhed. Anvend altid sikkerhedsselerne sammen med skridtremmen.
- **ADVARSEL:** Dette produkt er ikke egnet til løb eller rulleskøjteløb.  
Brug af denne klapvogn er tilladt for børn på mellem 0 og 36 måneder, med en vægt på højst 15 kg.
- Ryglænet skal anvendes slået helt ned i den laveste position til nyfødte børn og op til en alder af cirka 6 måneder.
- Parkeringsanordningen skal altid være indkoblet mens barnet anbringes eller fjernes.
- Anvend altid parkeringsanordningen hver gang der standses.

- Efterlad aldrig klapvognen på en skråning med barnet heri, heller ikke med aktiverede bremsere.
- Sørg for at kurven ikke overbelastes. Maksimal vægt 3 kg.
- Enhver vægt, som sættes på klapvognens styrehåndtag og/eller på ryglænet og/eller på siderne vil kunne påvirke klapvognens stabilitet.
- Transportér aldrig mere end ét barn ad gangen.
- Undlad at sætte tilbehør, reservedele eller komponenter, som ikke er leveret af fabrikanten, på klapvognen.
- Anvend aldrig produktet, hvis der er beskadigede, afrevne eller manglende dele.
- Kontrollér inden montering, at produktet og alle dets komponenter ikke viser tegn på eventuel skade forårsaget af transporten. I modsat fald må produktet ikke anvendes og skal holdes udenfor børns rækkevidde.
- Sørg for at klapvognens bevægelige elementer ikke kommer i berøring med barnets krop, under justeringshandlinger.  
Sørg for, at klapvognens brugere har fuldt kendskab til dens funktioner.
- Dette produkt må udelukkende anvendes af en voksen.
- Produktet må udelukkende monteres af en voksen.
- Genstande med snore må aldrig gives til eller placeres i nærheden af barnet, for at forebygge risikoen for strangulering.
- Anvend aldrig klapvognen på trapper eller rulletrapper: man kan pludselig miste herredømmet herover.
- Vær forsigtig, når der køres op eller ned over et trin eller fortovets kantsten.
- Lad klapvognen køle af, før barnet sættes heri, hvis den har stået i solen gennem længere tid. Længerevarende udsætning for solen kan give farveændringer på materialerne og stoffet.
- Undgå at udsætte klapvognen for saltvand, der kan medføre rustdannelser.
- Klapvognen bør aldrig anvendes på stranden.





- Opbevar klapvognen udenfor børns rækkevidde, når den ikke er i brug.

## GODE RÅD OM RENGØRING OG VEDLIGEHOLDELSE

Dette produkt har behov for jævnlig vedligeholdelse. Rengøring og vedligeholdelse må udelukkende foretages af en voksen.

### RENGØRING

Klapvognens polstring kan ikke tages af. Rens tekstilelementerne med en fugtig klud og mild sæbe. Rens jævnlige plastikelementerne med en fugtig klud. Tør metalelementerne, hvis de eventuelt kommer i berøring med vand, for at undgå rustdannelse.

I det nedenstående gengives vaskesymbolerne og de tilsvarende betydninger:



Må ikke vaskes i vand



Ingen blegemidler



Må ikke tørres mekanisk



Må ikke stryges



Må ikke renses kemisk

### VEDLIGEHOLDELSE

Smør, om nødvendigt, de bevægelige elementer med tør silikoneolie.

Kontrollér jævnligt hjulenes slitage tilstand og hold dem rene for støv og sand. Sørg for at holde alle plastikdelene, som glider frem og tilbage på metalrørene, rene for støv, smuds og sand, for at undgå gnidninger, som kan påvirke klapvognens korrekte funktion.

Opbevar klapvognen på et tørt sted.

### GENERELLE ANVISNINGER

#### ÅBNING OG FØRSTE MONTERING AF KLAPVOGNEN

**ADVARSEL:** Sørg for at dit barn eller andre børn er på sikker afstand, når denne handling udføres.

**ADVARSEL:** Sørg for, at klapvognens bevægelige elementer ikke kommer i berøring med barnets krop.

1. Åbn lukkekrogen (Fig. 1) og træk håndtaget helt op (Fig. 1A) indtil strukturen er helt åben (Fig. 1B).

**ADVARSEL:** Kontrollér inden brug, at klapvognen er blokeret i den åbne position og at mekanismen er blokeret korrekt.

2. Sæt forhjulene i klapvognen, indtil de blokeres (fig.2).

3. Monter baghjulene ved at sætte hjulets stift ind i det relevante hul på den bagerste stang (Fig. 3)

**ADVARSEL:** Sørg for, at alle hjulene er fastsat korrekt inden brug.

#### OPBEVARINGSKURV

Opbevaringskurven er allerede installeret. Hvis den skal tages af, skal nedenstående trin følges.

4. Kurven er fastgjort til stellet i flere punkter. Løsn de 3 tryklåseknapper på klapvognens bagerste stang (Fig. 4), fjern båndene i siden på klapvognens bagben (Fig. 4A), løsn tryklåseknapperne, der sidder indvendigt i klapvognens led (Fig. 4B), åbn burrebåndene foran (Fig. 4C), fjern de 3 bånd, der er fastgjort til fodstøtten (Fig. 4D).

Følg de samme handlinger i omvendt rækkefølge for at sætte

kurven på igen.

#### STØDFANGERSKINNE

5. Stødfangerskinnen kan ikke tages af, men den kan åbnes ved at trykke på de to knapper i midten på håndtaget samtidigt (Fig. 5-5A)

**ADVARSEL:** Skinnen må aldrig anvendes til at løfte produktet med barnet anbragt heri.

#### BRUG AF SIKKERHEDSSELER

Klapvognen er udstyret med et fastspændingsystem med fem forankringspunkter, bestående af to skulderseler, to reguleringsglidser, et mavebælte og en skridtrem med spænde.

6. **ADVARSEL:** Ved brug til børn fra fødslen til cirka 6 måneder skal skulderremmene anvendes efter først at have ført dem ind gennem de to vandrette reguleringshuller, mens mavebæltet skal sættes i de lodrette langhuller (Fig. 6).

Det er muligt at justere skulderremmenes højde ved at flytte dem ind i hullerne på ryglænet (Fig. 6A-6B)

7. Spænd sikkerhedsseleer (Fig. 7) ved at lade de to gaffler (A) passere gennem skulderselernes spænde (B) og herefter i skridtremmens spænde (C), når barnet er anbragt i klapvognen, regulér skulderremmenes højde, så de sidder tæt til barnets skuldrer (Fig.7A).

Sørg altid for, at seleer er fastspændt korrekt. Selen åbnes ved at trykke på og trække i gafflerne i siderne.

**ADVARSEL:** Det er yderst vigtigt altid at anvende sikkerhedsseleer, for at værne om barnets sikkerhed.

Kontrollér, at seleer er fastspændt korrekt ved at trække hårdt i enden af seleer, efter at have fastspændt barnet.

#### INDSTILLING AF RYGLÆNET

Ryglænets hældning kan indstilles med en reguleringsmekanisme med remme.

8. For at sænke ryglænet bruges det bagerste justeringssystem. Tryk på de to knapper på tangen (Fig.8), og justér ryglænet til den ønskede hældning.

Omvendt, for at rejse ryglænet op, skal man trække i båndene i siden (Fig. 8A), indtil den ønskede position nås.

**ADVARSEL:** Barnets vægt kan besværliggøre disse handlinger.

#### BAGHJULSBREMSER

Baghjulene er udstyret med dobbeltbremser, som giver mulighed for at indvirke samtidigt på begge baghjul, ved blot at indvirke på støtterøret.

9. For at bremse klapvognen, skal man træde pedalen i midten nedad (Fig. 9).

10. For at udløse bremsesystemet, skal man trykke pedalen i den anden retning (Fig. 10).

#### KALECHE

Kalechen er allerede monteret på klapvognen og kan ikke tages af.

11. Kalechen åbnes og reguleres vha. bøjlens foran (Fig. 11). Kalechens bagerste side sidder fast på ryglænet med et hængsel (Fig. 11A)

#### REGULERBAR BENSTØTTE

Benstøtten kan bruges i 2 positioner.

12. Hvis du vil bruge den i vandret position, skal du trække bærehåndtaget ud indtil det første klik (Fig. 12-12A).

**ADVARSEL:** Når du bruger klapvognen, skal du aldrig trække bærehåndtaget ud over det første klik.



## LUKNING AF KLAPVOGGEN

**ADVARSEL:** Når klapvognen åbnes, sørg for at, dit barn eller andre børn er på sikker afstand.

**ADVARSEL:** Sørg for, at klapvognens bevægelige elementer ikke kommer i berøring med barnets krop.

Kontrollér, inden lukning af klapvognen, at bagagekurven er tom og at kalechen lukket.

Klapstolen er udstyret med en lukkeanordning, som kan bruges med én hånd.

13. Skub cursoren A mod venstre og tryk samtidig på tasten

B (Fig. 13), for at lukke klapvognen. skub håndtaget nedad, indtil det lukker helt (Fig. 13A – 13B).

Klapvognen låser automatisk i lukket stilling. Når klapvognen er lukket, kan den stå op alene, for let at tage klapvognen med sig, er det muligt at forlænge bærehåndtaget så den kan bruges som en trolley (Fig. 13C – 13D).

## TILBEHØR

**ADVARSEL:** Det nedenfor beskrevne tilbehør er muligvis ikke forudset på visse produktversioner. Læs omhyggeligt anvisninger for tilbehør i den konfiguration, du har købt.

## SÆT MED SKULDERREMME OG SKRIDTREMME

Klapvognen er udstyret med polstrede skulderremme og en blød skridtrem, som giver barnet sikkerhed og komfort.

14. Sæt skulderelemerne ind i remmene (Fig. 14) og før skridtremmen ind i polstringen (Fig. 14A).

**ADVARSEL:** Justér om nødvendigt mavebæltet vha. spænderne.

**ADVARSEL:** Det er yderst vigtigt altid at bruge sikkerhedsselerne, for at værne om barnets sikkerhed.

## REGNSLAG

15. Regnslaget fastgøres ved at lade snorene passere rundt om klapvognens rør i de positioner, som vises i figur 15 (håndlingerne skal udføres på begge sider af klapvognen).

Lad regnslaget tørre i fri luft efter brug, hvis det er blevet vådt.

**ADVARSEL:** Regnslaget kan ikke anvendes på klapvognen uden kaleche, da der vil opstå fare for at barnet kan kvæles.

**ADVARSEL:** Lad aldrig barnet ligge i klapvognen under solen med monteret regnslag, da temperaturen inde i klapvognen kan blive overophedet.

## AFMONTERING AF HJULENE

For at gøre klapvognen endnu mere kompakt, når du skal tage den med dig eller opbevare den, kan hjulene fjernes.

16. For at fjerne forhjulene, skal man trykke på knappen som vist på figur 16.

17. Tag baghjulene af ved at trykke på knappen og trække hjulets stift ud af det relevante hul på den bagerste stang (Fig. 17)

## GARANTI

Produktet er garanteret mod enhver fejl i form af manglende overensstemmelse under normale brugsbetingelser, som beskrevet i brugsanvisningerne. Garantien bortfalder i tilfælde af fejl som følge af ukorrekt brug, slid eller hændelige uheld. Hvad angår garantiens varighed, med hensyn til fejl i form af manglende overensstemmelse, henvises der til de specifikke forskrifter i den gældende lov i landet, hvor produktet er købt, hvis sådanne er forudset.

## KÄYTTÖOHJEET

# TÄRKEÄÄ – LUE HUOLELLISESTI JA SÄILYTÄ VASTAISUUDEN VARALLE.

**VAROITUS:** ENNEN KÄYTTÖÖN RYHTYMISTÄ POISTA JA HÄVITÄ MAHDOLLISET MUOVIPUSSIT SEKÄ KAIKKI TUOTTEEN PAKKAUKSEEN KUULUVAT OSAT TAI JOKA TAPAUKSESSA PIDÄ NE POISSA LASTEN ULOTTUVILTA.

### VAROTOIMENPITEET

- **VAROITUS:** Älä koskaan jätä lasta ilman valvontaa.
- **VAROITUS:** Tarkasta ennen käyttöä, että kaikki lukituslaitteet on lukittu.
- **VAROITUS:** Pidä lapsi poissa tuotteen luota, kun tuote taitetaan kasaan tai laitetaan käyttökuntoon, jotta lapsi ei loukkaannu.
- **VAROITUS:** Älä anna lapsen leikkiä tällä tuotteella.
- **VAROITUS:** Käytä aina turvavaljaita.
- Lapsen turvallisuuden takaamiseksi on ehdottomasti käytettävä haarahihnaa sekä turvavöitä. Käytä aina turvavöitä ja haarahihnaa samanaikaisesti.
- **VAROITUS:** Tämä tuote ei sovellu työntäväksi juosten tai rullaluistellen. Rattaiden käyttö on sallittu 0 - 36 kk:n ikäisille lapsille, joiden paino on alle 15 kg.
- Vastasyntyneille lapsille sekä noin 6 kk:n ikään asti selkänojaa on käytettävä täysin kallistetussa asennossa.
- Pysäköintilaitteen tulee olla aina päälle kytkettynä kun lasta asetetaan paikalleen ja otetaan pois.
- Käytä pysäköintilaitetta aina kun pysähdyt.
- Älä jätä rattaita koskaan kaltevalle tasolle,

vaikka jarrut olisivatkin päällä, jos lapsi on sisällä rattaissa.

- Älä kuormita koria liikaa. Maksimipaino 3 kg.
- Kaikki kahvoihin ja / tai selkänojaan ja / tai rattaiden sivuihin kiinnitetyt painot saattavat vaikuttaa haitallisesti rattaiden tasapainoon.
- Älä kuljeta kerrallaan enempää kuin yhtä lasta.
- Älä kiinnitä rattaisiin lisävarusteita, varaosia tai komponentteja, joita valmistaja ei toimita tai joilla ei ole valmistajan hyväksyntää.
- Älä käytä tuotetta, jos sen jotkin osat ovat rikki, repeytyneet tai niitä ei ole.
- Varmista ennen kokoamiseen ryhtymistä, että tuotteessa ja missään sen komponenteissa ei näy merkkejä kuljetuksen aikana mahdollisesti tapahtuneista vaurioista; jos niitä ilmenee, tuotetta ei saa käyttää ja se on pidettävä poissa lasten ulottuvilta.
- Varmista säättöjä suorittaessasi, että rattaiden liikkuvat osat eivät joudu kosketuksiin lapsen ruumiinosien kanssa. Varmista, että kaikki rattaita käyttävät henkilöt ovat tarkkaan selvillä siitä, kuinka ne toimivat.
- Tätä tuotetta saa käyttää ainoastaan aikuisen henkilön.
- Tuotteen kokoamisen saa suorittaa ainoastaan aikuinen henkilö.
- Kuristumisvaaran välttämiseksi lapselle ei saa antaa, eikä hänen läheisyyteensä saa asettaa esineitä, joissa on narumaisia osia.
- Älä käytä rattaita rapuissa tai liukuportaissa: vaarana on äkillinen hallinnan menetyks.
- Noudata varovaisuutta askelman tai jalkakäytävän päälle noustessasi ja sieltä laskeutuessasi.
- Jos rattaat ovat jääneet aurinkoon pitkäsi aikaa, odota kunnes ne ovat jäähtyneet, ennen kuin laitat lapsen rattaisiin. Pitkäaikainen auringolle altistuminen saattaa aiheuttaa värimuutoksia kankaisiin ja muihin materiaaleihin.
- Vältä rattaiden ja suolaisen veden välistä kontaktia ruosteen muodostumisen ehkäisemiseksi.

- Älä käytä rattaita rannalla.
- Kun rattaita ei käytetä, ne on pidettävä poissa lasten ulottuvilta.

## PUHDISTAMISTA JA HUOLTOA KOSKEVIA NEUVOJA

Tämä tuote tarvitsee säännöllistä huoltoa. Puhdistus- ja huolto-toimenpiteet kuuluvat aikuisen henkilön suoritettaviksi.

### PUHDISTUS

Rattaita ei ole mahdollista irrottaa pehmuksista. Puhdista kangasosat kostealla sienellä ja neutraalilla saippualla. Puhdista muoviosat säännöllisesti kostealla liinalla. Kuivaa metalliosat, jos ne ovat tulleet kontaktiin veden kanssa, jotta niihin ei muodostuisi ruostetta.

Seuraavassa on ilmoitettu pesumerkinnot sekä niiden merkitykset:



Älä pese vedessä



Valkaisu kielletty.



Rumpukuivaus kielletty.



Silitys kielletty.



Kemiallinen pesu kielletty.

### HUOLTO

Voitele liikkuvat osat tarpeen vaatiessa kuivalla silikonijöyllä. Tarkasta pyörien kulumistilanne säännöllisin väliajoin ja pidä ne puhtaina pölystä ja hiekasta. Varmista, että kaikki metalliputkia pitkin liukuvat muoviosat ovat puhtaita pölystä, liasta ja hiekasta, jotta näiden aiheuttama kitka ei häiritä rattaiden toimintaa. Säilytä rattaita kuivassa paikassa.

### YLEISOHJEET

#### RATTAIDEN AVAAMINEN JA NIIDEN ENSIMMÄINEN KO-KOAMINEN

**VAROITUS:** Pidä tätä toimenpidettä suorittaessasi huolta siitä, että lapsi tai muut lapset ovat sopivalla etäisyydellä.

**VAROITUS:** Varmista näiden vaiheiden aikana, että rattaiden liikkuvat osat eivät joudu kosketuksiin lapsen ruumiinosien kanssa.

1. Avaa sulkukoukku (kuva 1) ja vedä ylöspäin kahvaa (kuva 1A), kunnes rakenne avautuu täysin (kuva 1B).

**VAROITUS:** Varmista ennen käyttöä, että rattaat ovat lukkiutuneet avoimeen asentoon ja että mekanismi on todellakin kiinnittynyt paikalleen oikein.

2. Laita etupyörät paikoilleen rattaisissa siten, että ne kiinnittyvät paikalleen (kuva 2).

3. Asenna takapyörät viemällä pyörän napatappi takaputkessa olevaan reikään (kuva 3)

**VAROITUS:** Tarkasta ennen käyttöä, että kaikki pyörät on kiinnitetty kunnolla.

#### TARVIKEKORI

Tarvikekori on jo asennettu paikalleen. Siinä tapauksessa, että se on poistettava, noudata seuraavassa annettuja ohjeita.

4. Kori on kiinnitetty runkoon useammasta kohdasta. Irrota 3 painonappia rattaiden takaputkesta (kuva 4). Irrota sivussa olevat nauhat rattaiden takajaloista (kuva 4A). Irrota rattaiden nivelkohtien sisäpuolella olevat painonapit (kuva 4B). Avaa etuosassa olevat tarraonahat (kuva 4C). Irrota jalkatukeen kiinnitetyt 3 nauhaa (kuva 4D).

Kori asennetaan takaisin paikalleen suorittamalla ilmoitettujen toimenpiteet päinvastaisessa järjestyksessä.

#### TURVAKAARI

5. Turvakaarta ei voida poistaa; se voidaan avata painamalla samanaikaisesti turvakaaren keskellä olevaa kahta painiketta (kuvat 5-5A)

**VAROITUS:** Turvakaarta ei saa käyttää tuotteen nostamiseen silloin kun lapsi on sen sisällä.

#### TURVAVÖIDEN KÄYTTÄMINEN

Rattaat on varustettu viisipisteisellä turvajärjestelmällä, johon kuuluvat kaksi olkahihnaa, kaksi säätörengasta, yksi vyötärön ympäri kulkeva hihna sekä soljella varustettu haarahihna.

6. **VAROITUS:** Vastasytynneestä lähtien ja noin 6 kuukauden ikään asti olkahihnat on puettava lapselle siten, että ne kulkevat ensin kahden säätörengasta kautta; vyöt on pujotettava pystyaukkoihin (kuva 6).

Olkahihnojen korkeutta on mahdollista säätää siirtämällä niitä selkänöjässä olevissa aukoissa (kuvat 6A-6B)

7. Sen jälkeen kun lapsi on sijoitettu rattaisiin, kiinnitä hihnat (kuva 7) siten, että ensin kaksi haarukkaosaa (A) kulkevat olkahihnojen renkaasta (B), ja sitten haarahihnan soljesta (C); säädä olkahihnojen korkeus siten, että ne asettuvat lapsen olkapäitä vasten (kuva 7A).

Varmista, että vyöt on aina kiinnitetty oikein. Vyö avataan painamalla ja vetämällä sivulla olevista haarukkaosista.

**VAROITUS:** lapsesi turvallisuuden takaamiseksi on ehdottomasti käytettävä aina turvavöitä.

Varmista, että vyöt on kiinnitetty oikein vetämällä niiden loppupäästä voimakkaasti sen jälkeen, kun lapsi on asetettu ja kiinnitetty paikalleen.

#### SELKÄNOJAN SÄÄTÄMINEN

Selkänöjan kaltevuutta voidaan säätää säätöhihnamekanismilla.

8. Selkänöjaa lasketaan takana olevasta säätömekanismista painamalla pihtiosan kahta painiketta (kuva 8) samalla asentoa säätäen kunnes haluttu kaltevuus on saavutettu.

Selkänöjaa nostetaan puolestaan vetämällä kahta sivunauhaa (kuva 8A) kunnes haluttu asento on saavutettu.

**VAROITUS:** Nämä toimenpiteet saattavat osoittaa hankalammiksi lapsen painon vuoksi.

#### TAKAJARRUT

Takapyörät on varustettu kaksoisjarruilla, jotka jarruttavat samanaikaisesti kumpaakin takapyörää tukiputkeen vaikuttaen.

9. Rattaiden jarru kytketään päälle painamalla alaspäin keskellä olevaa poljinta (kuva 9).

10. Jarrujärjestelmä vapautetaan painamalla poljinta toiseen suuntaan (kuva 10).

#### AURINKOKUOMU

Aurinkokuomu on jo asennettu rattaisiin, eikä sitä ole mahdollista poistaa.

11. Kuomu avataan ja sitä säädetään alakaaresta (kuva 11). Kuomun takaosa on kiinnitetty selkänöjan vetoketjulla (kuva 11A)

#### SÄÄDETTÄVÄ JALKATUKI

Jalkatukea voidaan käyttää 2 asennossa.

12. Sen käyttämiseksi vaaka-asennossa on kuljetuskahvaa vedettävä ulos ensimmäiseen naksahdukseen asti (kuvat 12-12A).

**VAROITUS:** Rattaita käytettäessä kuljetuskahvaa ei saa koskaan vetää ulospäin enemmän kuin yhden naksahduksen verran.

#### RATTAIDEN SULKEMINEN

**VAROITUS:** Pidä tätä toimenpidettä suorittaessasi huolta siitä,

että lapsi ja mahdolliset muut lapset ovat sopivalla etäisyydellä.

**VAROITUS:** Varmista näiden vaiheiden aikana, että rattaiden liikkuvat osat eivät joudu kosketuksiin lapsen ruumiinosien kanssa.

Varmista ennen rattaiden sulkemista, että tarviketori on tyhjä ja että kuomu on suljettu.

Rattaissa on yhdellä kädellä käytettävä sulkuohjain.

13. Rattaat suljetaan työntämällä liukuvipua A vasempaan ja painamalla samanaikaisesti näppäintä B (kuva 13); työnnä kahvaa alaspäin kunnes rattaat sulkeutuvat täysin (kuvat 13A – 13B).

Rattaat lukkiutuvat automaattisesti suljettuun asentoon. Suljetut rattaat pysyvät seisomassa itsekseen; jos kuljetuskahvaa pidennetään, rattaita on mukavampi kuljettaa vetämällä niitä matkalaukun tavoin (kuvat 13C – 13D).

## LISÄVARUSTEET

**VAROITUS:** Seuraavassa kuvatut lisävarusteet eivät kuulu kaikkiin tuoteversioihin. Lue huolellisesti ostamassasi mallissa oleviin varusteisiin liittyvät ohjeet.

## OLKA- JA HAARAHIHNNAT

Rattaat on varustettu pehmustetuilla olkahihnoilla ja pehmeällä haarahihnalla, joilla varmistetaan lapsen turvallisuus ja mukava olo.

14. Pujota olkahihnat hihnoin (kuva 14) ja kuljeta haarahihna sille tarkoitetun pehmusteen kautta (kuva 14A).

**VAROITUS:** Säädä vyötärön ympäri kulkevan vyön leveys tarvittaessa soljista.

**VAROITUS:** Lapsesi turvallisuuden takaamiseksi on ehdottomasti käytettävä aina turvavöitä.

## SADESUOJUS

15. Sadesuojus kiinnitetään viemällä nauhat rattaiden putkien ympäri kuvassa 15 näkyvistä kohdista (toimenpiteet on suoritettava rattaiden kummallekin sivulle).

Jos suojus on kastunut, anna sen kuivua ilmassa käytön jälkeen.

**VAROITUS:** Sadesuojusta ei saa käyttää rattaissa, joissa ei ole kuomua, sillä se saattaa aiheuttaa lapsen tukehtumisen.

**VAROITUS:** jos lapsi on rattaissa, älä koskaan jätä rattaita aurinkoon silloin kun niihin on asennettu sadesuojus, sillä rattaat saattavat kuumeta liikaa.

## PYÖRIEN IRROTTAMINEN

Rattaat saadaan mahtumaan pienempään tilaan kuljetusta tai varastointia varten, jos niistä irrotetaan pyörät.

16. Etupyörät irrotetaan painamalla kuvassa 16 näkyvää painiketta.

17. Takapyörät irrotetaan painamalla painiketta ja liu'uttamalla pyörän napatappi pois sille tarkoitetusta reiästä takaputkessa (kuva 17).

## TAKUU

Tuotteen taataan olevan virheetön normaaleissa käyttöohjeiden mukaisissa käyttöolosuhteissa. Takuu ei ole siis voimassa siinä tapauksessa, että vahingot johtuvat vääranlaisesta käytöstä, kulumisesta tai vahinkotapahtumista. Virheitä koskevan takuun keston osalta noudatetaan ostomaassa voimassa olevia kansallisia määräyksiä sovellettavilta osin.

# NO TROLLEYme

## BRUKERVEILEDNING

# VIKTIG - LES NØYE OG OPPBEVAR FOR FREMTIDIG BRUK.

**ADVARSEL:** FØR BRUK MÅ DU FJERNE OG HIVE EVENTUELLE PLASTPOSER OG ALLE EMBALLASJELEMENTENE SOM ER DEL AV PRODUKTETS KONFEKSJON ELLER DU MÅ SØRGE FOR AT DE OPPBEVARER UTENFOR BARNAS REKKEVIDDE.

### ADVARSLER

- **ADVARSEL:** Aldri etterlat barnet uten tilsyn.
- **ADVARSEL:** Kontroller at alle låsemekanismer er aktivert før bruk.
- **ADVARSEL:** For å unngå personskade, sørg for å holde barnet ditt på avstand mens du slår opp og slår sammen produktet.
- **ADVARSEL:** La ikke barnet leke med produktet.
- **ADVARSEL:** Bruk alltid sikringsseleene.
- Skrittstroppene og sikkerhetsseleene er helt nødvendig for å kunne garantere barnets sikkerhet. Bruk alltid sikkerhetsseleene sammen med skrittstroppene.
- **ADVARSEL:** Dette produktet egner seg ikke for løping eller bruk med rullestol. Sportsvognen kan brukes av barn fra de er 0 til 36 måneder, inntil de når en vekt på maksimalt 15 kg.
- Fra fødselen av og helt til barnet er 6 måneder må ryggstøtten benyttes i helt tilbakevendt posisjon.
- Parkeringsanordningen må alltid være tilkoblet når barnet plasseres eller flyttes.
- Bruk parkeringsanordningen hver gang du stanser.
- La aldri vognen stå i bakke med barnet i, selv om du har satt på bremsene.
- Fyll ikke opp kurven. Maksimal vekt 3 kg.

- Enhver vekt festet til håndtakene og/eller på ryggstøtten og/eller sportsvognens sider kan redusere stabiliteten til sportsvognen.
- Transporter kun ett barn om gangen.
- Fest ikke tilbehør, reservedeler eller komponenter som ikke leveres av produsenten eller har hans godkjennelse.
- Bruk ikke vognen dersom deler av den er ødelagt, revet opp eller mangler helt.
- Før montering må du kontrollere at produktet og dets komponenter er hele og ikke viser tegn på skade oppstått under transporten, i dette tilfellet må produktet ikke benyttes og barn må holdes på sikker avstand.
- Ved regulering må du forsikre deg om at de bevegelige delene på sportsvognen ikke kommer i kontakt med barnets kropp. Påse at de som bruker sportsvognen vet nøyaktig hvordan sportsvognen fungerer.
- Vognen må kun brukes av en voksen.
- Vognen må kun monteres av en voksen.
- For å unngå faren for kveling, må en hverken gi barnet gjenstander med snører eller plassere barnet ved siden av gjenstander med snører.
- Ikke bruk sportsvognen i trapper eller i rulletrapper: en kan plutselig miste kontrollen.
- Vær spesielt forsiktig når du går opp et trappe-trinn eller en fortauskant.
- Dersom sportsvognen utsettes for sol over lenger tid, må du vente til den har kjølt seg ned før du plasserer barnet i den. Står sportsvognen i solen over lenger tid kan materialene og tekstilene skifte farge.
- Unngå at sportsvognen kommer i kontakt med saltvann, dette kan føre til rustdannelse.
- Bruk ikke sportsvognen på stranden.
- Når sportsvognen ikke er i bruk må den holdes utenfor barns rekkevidde.

### RÅD FOR RENHOLD OG VEDLIKEHOLD

Dette produktet trenger regelmessig vedlikehold. Renhold og vedlikehold må utføres av en voksen person.

### RENHOLD

Trekket til sportsvognen kan ikke tas av. Bruk en fuktig svamp

og nøytral såpe for å gjøre rene alle delene i stoff. Rengjør av alle delene i plast regelmessig med en fuktig klut. Tørk delene i metall dersom de kommer kontakt med vann for å unngå rustdannelse.

Nedenfor vises de forskjellige symbolene for vask med tilhørende forklaring:

-  Må ikke vaskes i vann
-  Ikke tilsett blekemiddel
-  Må ikke tørkes mekanisk
-  Må ikke strykes
-  Må ikke renses

## VEDLIKEHOLD

Smør de bevegelige delene, dersom det er nødvendig, med tørr silikonolje.

Kontroller regelmessig tilstanden til hjulene for eventuell slitasje og hold de rene for støv og sand. Sørg for at alle delene i plast som beveger seg på metallstenger er fri for støv, skitt og sand slik at en unngår friksjon som kan ha negativ innvirkning på sportsvognens funksjoner.

Oppbevar sportsvognen på et tørt sted.

## GENERELLE INSTRUKSER

### FØRSTE GANG SPORTSVOGNEN ÅPNES OG MONTERES

**ADVARSEL:** Når du utfører denne operasjonen må du forsikre deg om at barnet og eventuelle andre barn i nærheten befinner seg på sikker avstand.

**ADVARSEL:** Du må forsikre deg om at de bevegelige delene på sportsvognen ikke kommer i kontakt med barnets kropp i denne fasen.

1. Åpne kroken for lukking (Fig. 1) og dra håndtaket oppover (Fig. 1A), helt til strukturen er helt åpen (Fig. 1B).

**ADVARSEL:** Før bruk må du forsikre deg om at sportsvognen er blokkert i åpen posisjon, påse at mekanismen virkelig er blokkert.

2. Innfør hjulene framme på sportsvognen til de er blokkerte (fig.2).

3. Monter hjulene bak ved å innføre hjultappen i det riktige huller til røret bak (Fig. 3)

**ADVARSEL:** Før bruk må du forsikre deg om at alle hjulene er riktig festet.

### VAREKURV

Varekurven er allerede installert. Dersom det er nødvendig å fjerne den, følg trinnene som er beskrevet nedenfor.

4. Kurven er festet til rammen i flere punkt. Ta opp de 3 trykknappene på røret bak på sportsvognen (Fig. 4); fjern båndet på siden på beina bak på sportsvognen (Fig. 4A); ta opp trykknappene som finnes på den innvendige delen av sportsvognens kryss (Fig. 4B); åpne borrelåsene på den nedre delen (Fig. 4C); fjern de 3 båndet som er festet til fotstøtten (Fig. 4D).

Før å montere kurven tilbake på plass igjen må de samme operasjonene utføres i motsatt rekkefølge.

### POLSTRET FRONTBØYLE

5. Den polstrede frontbøylen kan ikke fjernes; det er mulig å åpne den ved å trykke samtidig på de to knappene plassert midt på bøylen (Fig. 5-5A)

**ADVARSEL:** Frontbøylen må ikke benyttes for å løfte vognen

når barnet sitter i den.

## BRUK AV SIKKERHETSSELER

Sportsvognen er utstyrt med et system med feste i fem punkt bestående av to skulderseler, to reguleringshull, en midjesel og en skrittsele med tilhørende klemme.

6. **ADVARSEL:** Når vognen brukes med barn fra de er nyfødte til de er 6 måneder gamle må skulderselene benyttes. Disse må passere igjennom de to hullene for horisontal regulering og midjeselene må innføres i de vertikale hullene (Fig. 6).

Det er mulig å regulere høyden til skulderreimene ved å flytte de i åpningene til stede på ryggstøtten (Fig. 6A-6B)

7. Etter at du har plassert barnet i sportsvognen, fest sikkerhetsbeltene (Fig. 7) ved å la de to innsatsene (A) passere igjennom spennen til skulderreimene (B) og deretter i den til skrittreimen (C); reguler høyden til skulderreimene slik at de tilpasses barnets skuldre (Fig.7A).

Kontroller alltid at selene er riktig festet. Trykk og dra i innsatsene på siden for å løse på beltet.

**ADVARSEL:** for å garantere barnets sikkerhet, er det helt nødvendig å alltid bruke sikkerhetssele.

Før å kontrollere at sikkerhetssele er riktig festet, sett barnet på plass og fest det, dra deretter hardt i enden til beltene.

## REGULERING AV SETERYGGEN

Helningen til seteryggen kan reguleres med en mekanisme for regulering med reim.

8. For å senke seteryggen må en justere på systemet for regulering bak, ved å trykke på de to tastene til klemmen (Fig.8) og reguler posisjonen til en oppnår ønsket helning.

Før å heve seteryggen, derimot, må en dra i båndet på siden (Fig. 8A) helt til ønsket posisjon nås.

**ADVARSEL:** med barnets vekt kan det være vanskelig å utføre operasjonen.

## BREMSER BAK

Hjulene bak er utstyrt med tvillingbremsesystem som gjør det mulig å håndtere begge hjulene bak samtidig ved å styre ved hjelp av støtterøret.

9. For at sportsvognen skal bremse, må pedalen plassert sentralt trykkes nedover (fig. 9).

10. For å frigjøre bremsesystemet, trykk pedalen i den andre retningen (Fig. 10).

## KALESJE SOM BESKYTTER MOT SOLEN

Kalesjen er allerede montert på sportsvognene og det er ikke mulig å fjerne den.

11. Ved hjelp av buen framme (Fig. 11) kan du åpne og regulere kalesjen. Den bakre delen av kalesjen er heftet fast til seteryggen med en glidelås (Fig. 11A)

## JUSTERBAR BENSTØTTE

Det er mulig å benytte benstøtten i 2 posisjoner.

12. For å bruke den i horisontal posisjon, må du dra transporthåndtaket ut til det første hakket (Fig. 12-12A).

**ADVARSEL:** Når du bruker sportsvognen må du aldri dra transporthåndtaket ut lenger enn det første hakket.

## SAMMENSLÅING AV SPORTSVOGNEN

**ADVARSEL:** når du utfører denne operasjonen må du forsikre deg om at barnet og eventuelle andre barn i nærheten befinner seg på sikker avstand.

**ADVARSEL:** Du må forsikre deg om at de bevegelige delene på sportsvognen ikke kommer i kontakt med barnets kropp i denne fasen.

Før du slår sammen vognen må du påse at varekurven er tom og at kalesjen er lukket.

Sportsvognen er utstyrt med en lukkekommando som kan brukes med kun én hånd.



13. For å lukke sportsvognen, dytt markøren A mot venstre samtidig som du trykker på tasten B (Fig. 13); dytt håndtaket nedover helt til det lukkes fullstendig (Fig. 13A – 13B).

Sportsvognen blokkeres automatisk i lukket posisjon. Når sportsvognen er lukket, vil den kunne stå på egen hånd. For at den skal være praktisk å transportere, er det mulig å trekke ut transporthåndtaket slik at det kan brukes som en trolley (Fig. 13C – 13D).

#### TILBEHØR

**ADVARSEL:** Det er mulig at tilbehøret som er beskrevet nedenfor ikke finnes ved alle produktversjonene. Les grundig instruksene for tilbehør som er til stede for konfigurasjonen du har kjøpt.

#### SETT MED SKULDERSTROPPER OG SKRITTSELE

Sportsvognen er utstyrt med polstrede skulderstropper og en myk skrittsele, for å garantere maksimal sikkerhet og komfort for barnet.

14. Tre skulderstroppene inn i reimene (Fig. 14) og la skrittsele-  
ne passere igjennom den egne polstringen (Fig. 14A).

**ADVARSEL:** Reguler bredden til midjeselen ved hjelp av spennene, dersom det er nødvendig.

**ADVARSEL:** For å garantere for barnets sikkerhet, må sikkerhetsseleene alltid brukes.

#### REGNTREKK

15. For å feste regntrekket må snorene passere internt i rørene til sportsvognen på høyde med punktene som indikeres i figur 15 (operasjonene må utføres på begge sider av sportsvognen).

Etter bruk, la trekket lufttørke hvis det har blitt vått.

**ADVARSEL:** Regntrekket kan ikke benyttes på sportsvognen dersom denne er uten kalesje, siden dette vil kunne føre til at barnet ikke får tilstrekkelig luft og det er dermed fare for kvalning.

**ADVARSEL:** dersom regntrekket er montert på barnevognen må denne aldri utsettes for direkte sollys mens barnet sitter i den p.g.a. fare for overoppvarming.

#### DEMONTERING AV HJUL

For å redusere plassopptaket til sportsvognen ytterligere ved transport eller oppbevaring, er det mulig å fjerne hjulene.

16. For å fjerne hjulene framme må en trykke på tasten som indikeres i figuren 16.

17. For å fjerne hjula bak på en trykke på tasten og trekke hjul-  
tappen ut av hullet på det bakre røret (Fig. 17).

#### GARANTI

Produktet garanteres mot enhver konformitetsfeil under normale bruksforhold i henhold til det som forutsettes i brukerveiledningen. Garantien vil ikke gjelde dersom skadene skyldes uriktig bruk, slitasje eller ulykkeshendelser. Når det gjelder garantiens varighet ved konformitetsfeil vises det til det som forutsettes i de nasjonale forskriftene i landet hvor produktet kjøpes.

## تعليمات الاستخدام

مهم - اقرأ التعليمات جيداً  
واحفظ بها للرجوع إليها  
مستقبلاً

تحذير: قبل الاستخدام، قم بإزالة كافة الأكياس البلاستيكية وخامات التغليف. وأبعدها عن متناول الأطفال.

## تحذيرات

- تحذير: لا تترك الطفل وحده دون مراقبة.
- تحذير: تأكد من تثبيت كافة أجهزة التأمين قبل الاستخدام.
- تحذير: لتجنب الإصابة، احرص على إبعاد الطفل عند فرد وطى هذا المنتج.
- تحذير: لا تسمح لطفلك باللعب بهذا المنتج.
- تحذير: يجب استعمال نظام أمان الطفل دائماً.
- يلزم استعمال أحزمة الأمان لضمان سلامة طفلك. قم باستعمال أحزمة الأمان بشكل كامل.
- تحذير: لا تستعمل هذا المنتج للركض أو التزحلق.
- عربة الأطفال مخصصة للأطفال حديثي الولادة وحتى سن 36 شهراً، وحتى وزن 15 كجم.
- يوصى باستخدام مسند الظهر في أقصى وضعية مائلة بالنسبة للأطفال حديثي الولادة وحتى سن 6 شهور.
- يجب تثبيت مكبح الإيقاف دائماً عند وضع أو إخراج طفلك.
- استخدم مكبح الإيقاف في كل مرة تتوقف فيها.
- لا تترك عربة الأطفال أبداً على سطح منحدر والطفل بداخلها، حتى في حالة استخدام المكابح.
- لا تتابع في ملء سلة الحفظ. الوزن الأقصى 3 كجم.
- تعليق أية أوزان على المقابض و/أو على مسند الظهر و/أو على جوانب عربة الأطفال يؤدي إلى اختلال توازنها.
- لا تنقل أكثر من طفل واحد في المرة الواحدة.
- لا تستخدم ملحقات أو قطع غيار أو أجزاء أخرى لم يتم توريدها/اعتمادها من الجهة الصانعة/الموزع.
- تجنب استخدام المنتج عند تعرض أي من أجزائه إلى الكسر أو التمزق أو الضياع.
- قبل القيام بالتجميع، يجب التأكد من عدم تعرض المنتج وكافة أجزائه للضرر من جراء عملية النقل. في حالة وجود تلفيات، لا تستخدمه واحفظه بعيداً عن

## متناول الأطفال.

- خلال عمليات الضبط هذه، يجب التأكد أن الأجزاء المتحركة في العربة لن تتلامس مع جسم الطفل.
- تأكد أن مستخدم عربة الأطفال على علم تام بكيفية استعمالها بطريقة آمنة.
- يقتصر استخدام هذا المنتج على البالغين فقط.
- يجب تجميع المنتج بمعرفة شخص بالغ فقط.
- لتجنب جميع مخاطر الاختناق، لا تقم أبداً بإعطاء الطفل أشياء مربوطة بأحبال أو أسلاك، ولا تترك أشياء من هذا القبيل في متناوله.
- لا تستخدم عربة الأطفال على السلالم أو السلالم المتحركة مطلقاً: فقد تفقد السيطرة على عربة الأطفال.
- انتبه دائماً أثناء صعود درجات السلم أو الأرصفة أو عند النزول منها.
- إذا تركت عربة الأطفال معرّضة لأشعة الشمس المباشرة لفترة طويلة، فيجب عليك تركها تبرد قبل إجلاس طفلك فيها. قد يؤدي تعرض عربة الأطفال لأشعة الشمس المباشرة لوقت طويل إلى شحوب لون خاماتها وأقمشتها.
- أبعد عربة الطفل عن ملامسة الماء المالح. فقد تتعرض للصدأ.
- لا تستعمل عربة الأطفال على الشاطئ.
- يجب الاحتفاظ بعربة الأطفال بعيداً عن متناول الأطفال، في حالة عدم استخدامها.

## نصائح حول التنظيف والصيانة

يحتاج هذا المنتج إلى صيانة دورية، ويجب أن تقتصر عمليات التنظيف والصيانة على الأشخاص البالغين.

## التنظيف

لا يمكن إزالة الغطاء، قم بتنظيف الأجزاء القماشية باستخدام فوطة وبيرة مبللة وصابون معتدل. قم بتنظيف الأجزاء البلاستيكية بصورة دورية باستخدام قطعة قماش ناعمة ومبللة. لتجنب تكوّن الصدأ، عليك بتجفيف القطع المعدنية جيداً في حالة ملامستها للماء. تجد أدناه رموز الغسل ومعانيها:

لا تغسل بالماء



لا تستعمل مبيض



لا تقم بالتجفيف باستخدام مجفف كهربائي



لا تقم بالكوي



لا تقم بالتنظيف الجاف



## الصيانة

قم بتنشيم الأجزاء المتحركة باستخدام شحم سيليكون جاف. إذا لزم الأمر، افحص حالة العجلات بصورة دورية، وحافظ على نظافتها كلها من الغبار والرمال. لتفادي الاحتكاك الذي قد يؤثر بالسلب على الأداء الوظيفي السليم لعربة الأطفال، تأكد من خلو جميع الأجزاء البلاستيكية، التي تتحرك بطول الأنابيب المعدنية، من الغبار والأوساخ والرمال.

يجب الاحتفاظ بعربة الأطفال في مكان جاف.



## مظلة الشمس

المظلة مركبة بالفعل على عربة الأطفال ولا يمكن إزالتها.  
11. لفتح وضبط المظلة، استخدم القوس الأمامي (الشكل 11). الجزء الخلفي للمظلة مثبت بمسند الظهر عن طريق سحب (الشكل 11A)

## مسند القدمين القابل للضبط

يمكن استخدام مسند القدمين على وضعين.  
12. لاستخدامه في الوضع الأفقي، اسحب ذراع النقل للخارج حتى تسمع صوت «كليك» للمرة الأولى (الشكل 12-12A).

تحذير: عند استخدام عربة الأطفال، يُحظر مواصلة سحب ذراع النقل للخارج بعد صدور صوت «كليك» للمرة الأولى.

## طلي عربة الأطفال

تحذير: عند فتح عربة الأطفال، تأكد من وقوف طفلك أو الأطفال الآخرين على مسافة آمنة منها.

تحذير: خلال هذه المراحل، يجب التأكد أن الأجزاء المتحركة في عربة الأطفال لن تتلامس مع جسم الطفل.

قبل غلق عربة الأطفال، تأكد من تفرغ سلة الحفظ وغلِق المظلة.

تشتمل عربة الأطفال على جهاز غلق يمكن استخدامه بيد واحدة.  
13. لغلِق عربة الأطفال، ادفع المفتاح A إلى اليسار وفي نفس الوقت اضغط الزر B (الشكل 13). ادفع الذراع للأسفل حتى تغلق عربة الأطفال تمامًا (الشكل 13A - 13B).

سوف تثبت عربة الأطفال أوتوماتيكيًا في وضعية الغلق، وفي وضعية الغلق، تقف عربة الأطفال بشكل مستقل لتسهيل عملية النقل. يمكن سحب ذراع النقل للخارج واستخدامه كترولي (الشكل 13C - 13D).

## الملحقات

تحذير: قد لا تشتمل بعض طرازات المنتج على الملحقات الواردة أدناه. يُرجى قراءة التعليمات بعناية حول الملحقات المتوفرة للموديل الذي تم شراؤه.

## أشرطة الكتف وأشرطة الحوض

يتم تجهيز عربة الأطفال بأحزمة مبطنة للكف وحزام حوض طري لضمان سلامة وراحة طفلك.

14. للتحقق، أدخل أشرطة الكتف في الأرباع (الشكل 14) وحزام الحوض في البطن (الشكل 14A).

تحذير: اضبط عرض حزام الخصر عند اللزوم، من خلال الضغط على الأقفال.

تحذير: لضمان سلامة طفلك، يلزم استعمال أحزمة الأمان دائمًا!

## الغطاء الواقي من المطر

15. لتثبيت غطاء الحماية من المطر، قم بتثبيت الأشرطة حول إطار عربة الأطفال. في المواضع الموضحة في الشكل 15 (يتم تكرار الخطوات على جانب أحد العجلات الخلفية).

بعد الانتهاء من استخدام غطاء الحماية من المطر، اتركه يجف بشكل سليم إذا كان مبللاً.

تحذير: لا يمكن استخدام الغطاء الواقي من المطر بعربة الأطفال غير المزودة بسقف، حيث قد يؤدي ذلك إلى الاختناق.

تحذير: عند تركيب الغطاء الواقي من المطر بعربة الأطفال، فتجب تعريضها لأشعة الشمس المباشرة والطفل بداخلها. نظرا لارتفاع المزايد في درجة الحرارة.

## إزالة العجلات

لتقليل حجم عربة الأطفال لغرض نقلها وتخزينها، يمكن إزالة العجلات.

16. لإزالة العجلات الأمامية، اضغط على الزر المعروض بالشكل 16.

17. لإزالة العجلات الخلفية، اضغط على الزر وأزل خابور العجلة من الفتحة الموجودة بالأنبوب الخلفي (الشكل 17).

## الضمان

هذا المنتج يشتمل على ضمان جودة عند الاستخدام في الظروف الاعتيادية كما هو موضح في تعليمات الاستخدام لذلك لا يسري الضمان في حالة الأضرار الناتجة عن الاستخدام غير السليم أو التآكل أو الأحدث العارضة. وبالنسبة لمدد الضمان ضد عيوب المظلة فيرجى الرجوع إلى الأحكام الخاصة الواردة في القوانين المعمول بها محليا في بلد البيع، حيثما وجدت.

## تعليمات عامة

### الفتح والتجميع الأولي لعربة الأطفال

تحذير: عند فتح العربة، تأكد من وقوف طفلك أو الأطفال الآخرين على مسافة آمنة منها.

تحذير: خلال هذه المراحل، يجب التأكد أن الأجزاء المتحركة في عربة الأطفال لن تتلامس مع جسم الطفل.

1. افتح خطاف الغلق (الشكل 1) واسحب للأعلى من الذراع (الشكل 1A) حتى يفتح الهيكل تمامًا (الشكل 1B).

تحذير: قبل الاستخدام، تحقق من تثبيت عربة الأطفال في وضعية الفتح، من خلال التحقق من ثبات آلية الفتح في موضعها.

2. قم بتثبيت العجلات الأمامية على عربة الأطفال إلى أن يتم تأمينها في موضعها (الشكل 2).

3. قم بتثبيت العجلات الخلفية من خلال إدخال الخابور في الفتحة المناسبة على الأنبوب الخلفي (الشكل 3).

تحذير: قبل الاستخدام تأكد أن جميع العجلات مثبتة بشكل صحيح.

### سلة جميع الأغراض

سلة التخزين مركبة مسبقًا. في حالة ضرورة الإزالة، اتبع الخطوات الواردة بأسفل.

4. السلة مثبتة بالإطار عند نقاط عديدة. قم بفك أزرار التثبيت الثلاثة الموجودة على الجزء الخلفي للسلة (الشكل 4). أزل الأشرطة الجانبية على السيقان الخلفية لعربة الأطفال (الشكل 4A). قم بفك أزرار التثبيت الموجودة على الجزء الداخلي لوصلات عربة الأطفال (الشكل 4). افتح القطاعات الفيكلورالمقدمة (الشكل 4C).

أزل الأشرطة الثلاثة المثبتة بمسند القدمين (الشكل 4D).

إعادة تجميع السلة، اتبع نفس الخطوات بترتيب عكسي.

### الحاجز

5. لا يمكن إزالة الحاجز ويمكن فتحه من خلال الضغط المتزامن للزرين الموجودين بمنصف الحاجز (الشكل 5-5A)

تحذير: يُحظر استخدام الحاجز لرفع عربة الأطفال بينما الطفل جالس بداخلها.

### طريقة استخدام أحزمة الأمان

تحتوي عربة الأطفال هذه على أحزمة أمان خماسية النقاط، وتشتمل على شريطين للكتاف وفتحتين لأداء الضبط. وشريط للخصر وحزام للحوض مع مشبك.

6. تحذير: للاستخدام مع الأطفال منذ الولادة وحتى 6 أشهر، يجب استخدام أشرطة الكتف، مع تمريرها أولاً عبر فتحتي الضابط (الشكل 6).

يمكن ضبط ارتفاع أشرطة الكتف من خلال تمريرها عبر الفتحات المختلفة بمسند الظهر (الشكل 6A-6B)

7. بعد وضع الطفل في عربة الأطفال، قم بتثبيت الأشرطة (الشكل 7) من خلال الضغط على التوسكين (A) أولاً داخل فتحة شريط الأكتاف (B) ثم تركيبهما داخل إبريم حزام الحوض (C). اضبط ارتفاع أشرطة الأكتاف بحيث تتناسب بشكل صحيح مع كتف طفلك (الشكل 7A).

تأكد من تركيب أشرطة الحزام بشكل صحيح. لفك الشريط، اضغط شعب الشوكة الجانبية وأسحبها.

تحذير: يجب أن يستخدم الأطفال أحزمة الأمان طوال الوقت، لضمان سلامة طفلك. يلزم استعمال أحزمة الأمان دائمًا!

للتأكد من إحكام تثبيت الأحزمة بنقاط التثبيت بشكل صحيح، اجذب أطراف الأحزمة بإحكام بعد وضع طفلك داخل عربة الأطفال.

### ضبط مسند الظهر

يمكن ضبط درجة ميل مسند الظهر من خلال آلية ضبط الحزام.

8. لإزالة مسند الظهر، استخدم نظام الضبط الخلفي من خلال الضغط على أزرار الألسنة (الشكل 8) واضبط الوضع حتى تصل لدرجة الميل المطلوبة.

ومن ناحية أخرى، لغرض رفع مسند الظهر، ستحتاج إلى سحب الأشرطة الجانبية (الشكل 8A) حتى تصل إلى الوضع المرغوب.

تحذير: قد يكون إجراء هذه العمليات أكثر صعوبة في حالة جلوس الطفل على الكرسي.

### المكابح الخلفية

تشتمل العجلتين الخلفيتين على مكابح مترابطة يمكن استخدامها في نفس الوقت على العجلتين الخلفيتين باستخدام الأنبوب الداعم.

9. لكبح عربة الأطفال، اضغط الدواسة الوسطى للأسفل (الشكل 9).

10. لتحرير المكابح، اضغط الدواسة في الاتجاه المقابل (الشكل 10).



**I**

ARTSANA S. P. A.  
Via Saldarini Catelli, 1  
22070 Grandate – Como – Italia  
800-188 898  
www.CHICCO.com

**F**

ARTSANA FRANCE S.A.S.  
17/19 Avenue De La Metallurgie  
93210 Saint Denis La Plaine - France  
0820 87 00 41 (0.12€Tt/Mn)  
www.CHICCO.fr

**D**

ARTSANA GERMANY GMBH  
Borsigstrasse 1-3  
D-63128 Dietzenbach-Deutschland  
+49 6074 4950  
www.CHICCO.de

**GB**

ARTSANA UK Ltd.  
2nd Floor  
1 Imperial Place  
Maxwell Road  
Borehamwood  
Hertfordshire - WD6 1JN  
01623 750870 (office hours)  
www.CHICCO.uk.com

**E**

ARTSANA SPAIN S.A.U.  
C/Industria 10  
Pol. Industrial Urtinsa  
Apartado De Correos 212 - E  
28923 Alcorcon (Madrid)-Spain  
902 117 093  
www.CHICCO.es

**P**

ARTSANA PORTUGAL S.A.  
Rua Humberto Madeira, 9  
2730-097 Queluz De Baixo Barcarena Portugal  
21 434 78 00  
800 20 19 77  
www.CHICCO.pt

**NL**

ARTSANA BELGIUM N.V.  
Temselaan 5 B-1853 Strombeek - Bever  
Belgium  
+32 23008240  
www.CHICCO.be

**TR**

İthalatçı firma:  
Artsana Turkey Bebek ve Sağlık Ürünleri A.Ş.  
İçerenköy Mh. Erkut Sk. No:12 Üner Plaza K:12  
Ataşehir İSTANBUL  
Tel: 0 216 570 30 30  
Üretici Firma: Artsana S.p.A.  
Via Saldarini Catelli, 1 - 22070 Grandate (CO)-Italy  
Tel: (+39) 031 382 111  
Yetkili Servis:  
Eser Puset Tamir ve Bakım Servisi Tic. Ltd. Şti.  
Seyrantepe Mh. İspar İş Merkezi No:107 Kağıthane  
İSTANBUL  
Tel: 0 212 570 30 78

**PL**

ARTSANA POLAND Sp.zo.o.  
Aquarius, Ul. Połczyńska 31 A  
01-377 Warszawa  
+48 22 290 59 90  
www.CHICCO.com

**RUS**

ООО "Артсана Рус"  
Россия 125009 Москва,  
Дегтярный переулок, д.4, стр.1.  
тел/факс (+7 495) 662 30 27  
www.CHICCO.ru  
часы работы: 9.30-18.00  
(время московское)

**CH**

ARTSANA SUISSE S.A  
Stabile la Punta Via Cantonale 2/b  
6928 Manno (TI)-Svizzera  
+41 (0)91 935 50 80  
www.CHICCO.ch

**BR**

ARTSANA BRASIL LTDA.  
Av. Comendador Aladino Selmi  
4630 – Galpões 06 e 07 – Vila San Martin  
Campinas – SP  
CEP: 13069-096  
+55 11 2246-2100  
www.CHICCO.com.br

**MX**

ARTSANA MEXICO S.A  
Dec V. Ruben Dario 1015  
Colonia Lomas De Providencia 44647  
Guadalajara, Jalisco-Mexico  
01800 702 8983  
www.CHICCO.com.mx

**AR**

ARTSANA ARGENTINA S.A.  
Uruguay 4501  
Victoria Cp(1644)  
San Fernando- Buenos Aires-Argentina  
0810-888-2442  
www.CHICCO.com.ar

**IN**

ARTSANA INDIA PRIVATE LIMITED,  
7Th Floor, Tower B, Paras Twin Towers,  
Golf Course Road, Sector 54  
Gurgaon – 122002 - Haryana, India  
(+91)(124)(4964500)  
www.CHICCO.in



ARTSANA S.p.A.  
Via Saldarini Catelli, 1  
22070 Grandate (CO) - Italy  
Tel. (+39) 031 382 111  
Fax (+39) 031 382 400  
www.CHICCO.com



# NOTE

A series of horizontal dotted lines for writing notes, spanning the width of the page.





# NOTE

A series of horizontal dotted lines for writing notes, spanning the width of the page.



ARTSANA S.p.A. - Via Saldarini Catelli, 1 - 22070 Grandate (CO) - Italy  
Tel. (+39) 031 382 111 - Fax (+39) 031 382 400 - [www.chicco.com](http://www.chicco.com)



46 079865 100 000\_1939