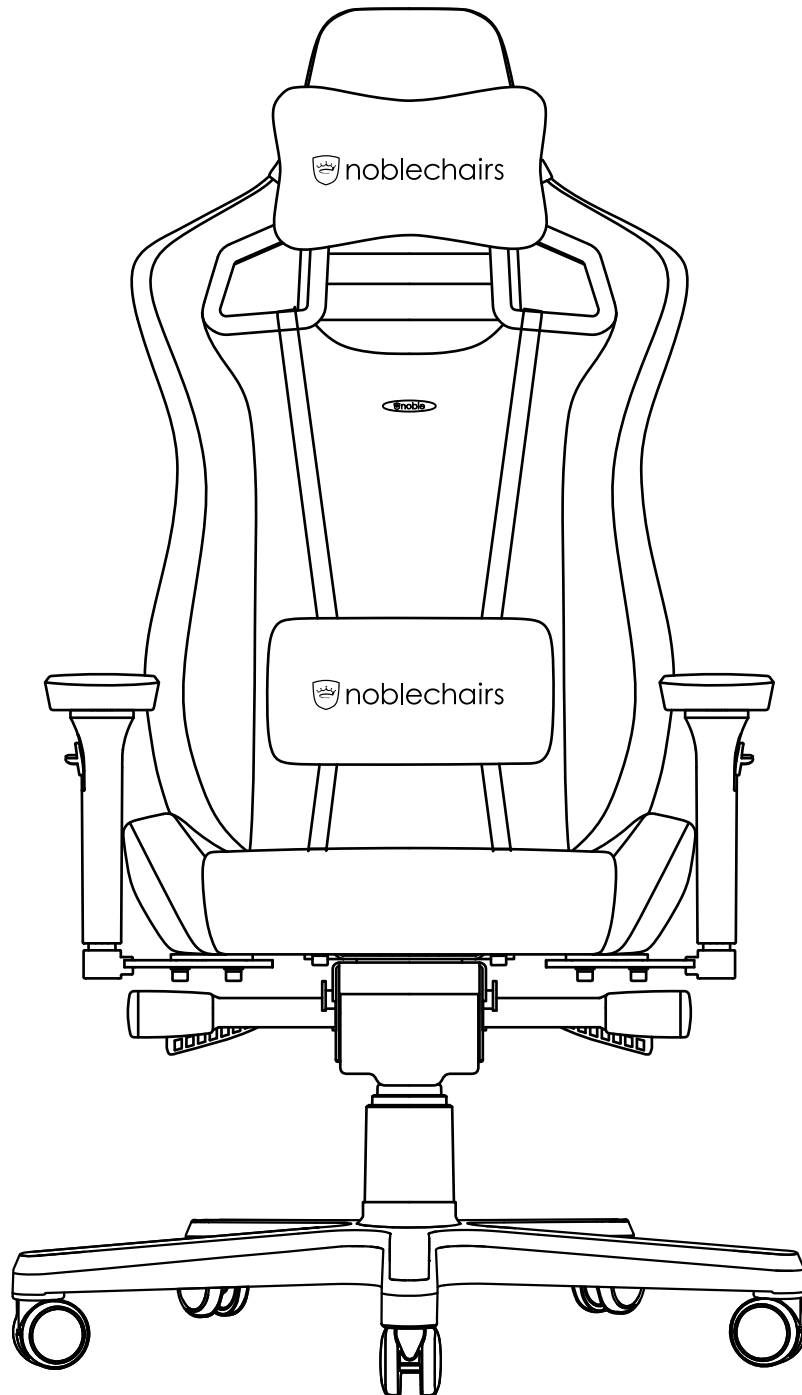


 noblechairs



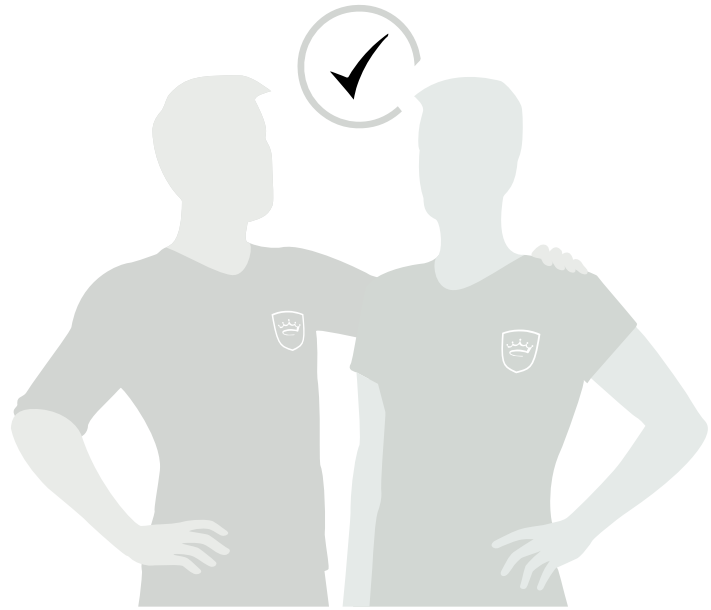
EPIC
COMPACT

Parts List / Teileliste	2
Assembly steps / Aufbauschritte	3
Function description / Funktionsbeschreibung	6
Usage & Safety Instructions / Gebrauchs- und Sicherheitshinweise	9
Maintenance & Cleaning / Pflege & Reinigung	10



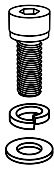
EN Please read the full setup guide first.

DE Bitte zuerst die Anleitung vollständig durchlesen.

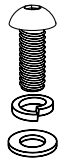


EN Optional: Two persons for easier assembly.

DE Empfehlung: Zwei Personen für eine einfachere Montage.



5x



6x



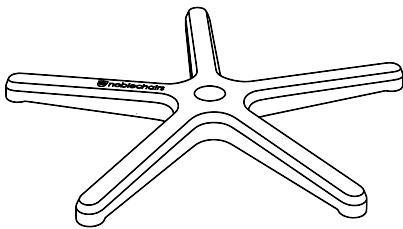
1x



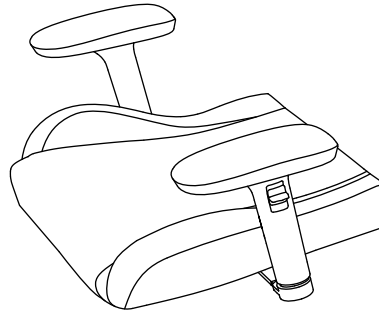
1x



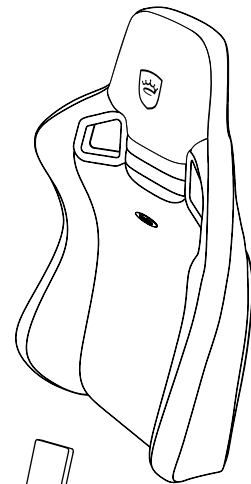
1x



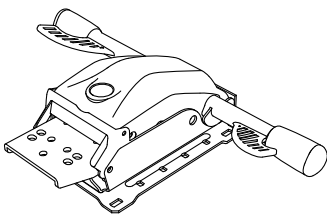
1x



1x



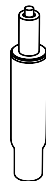
1x



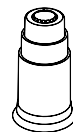
1x



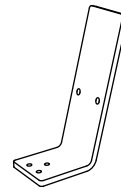
5x



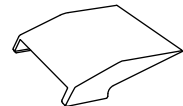
1x



1x

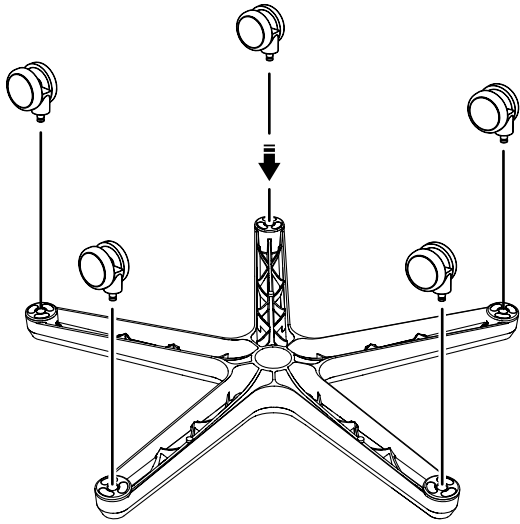


1x

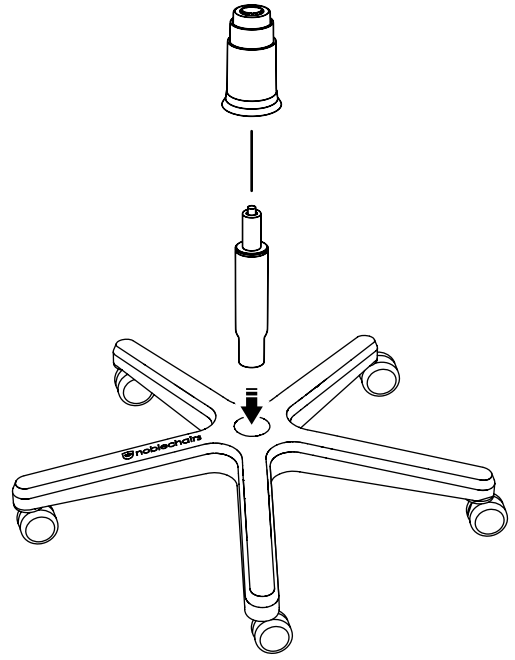


1x

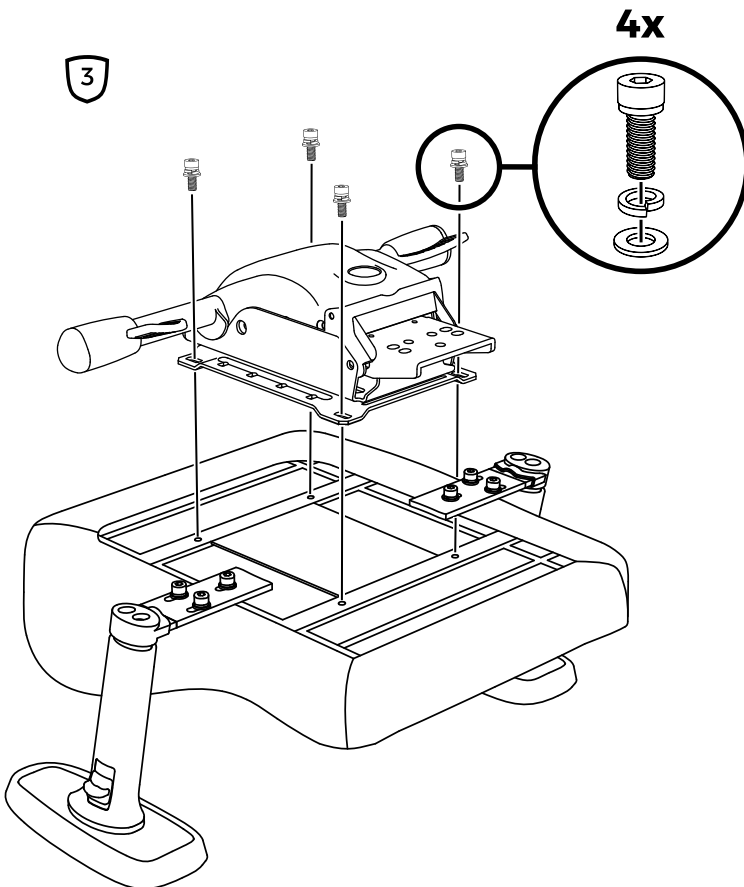
1



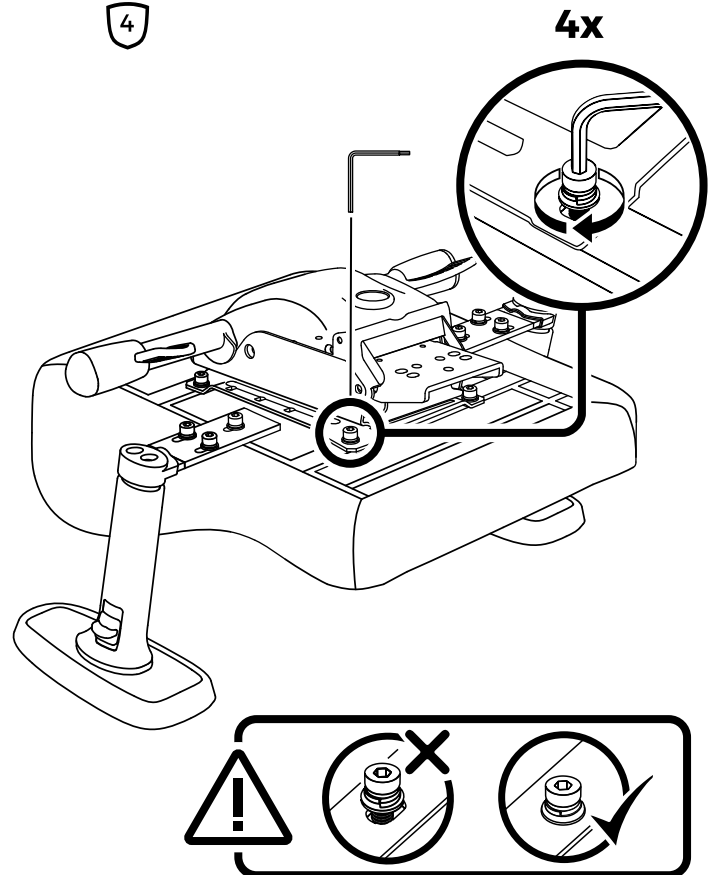
2



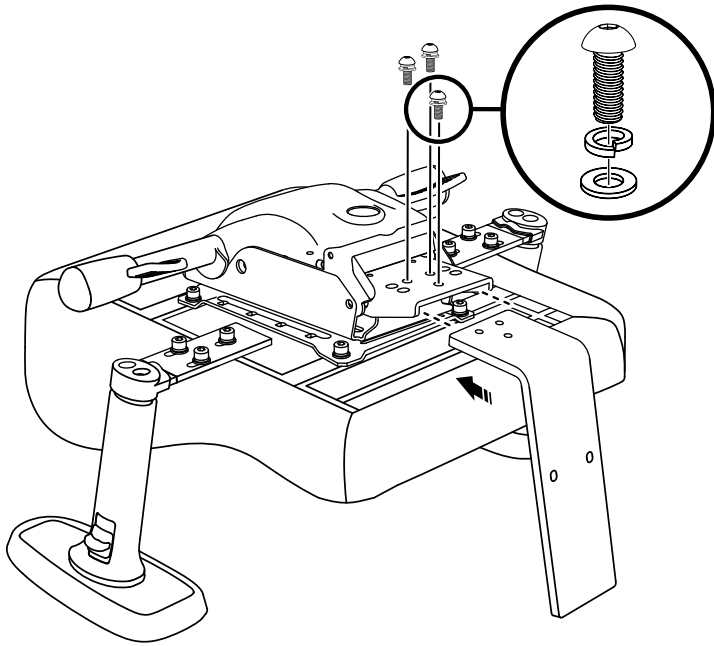
3



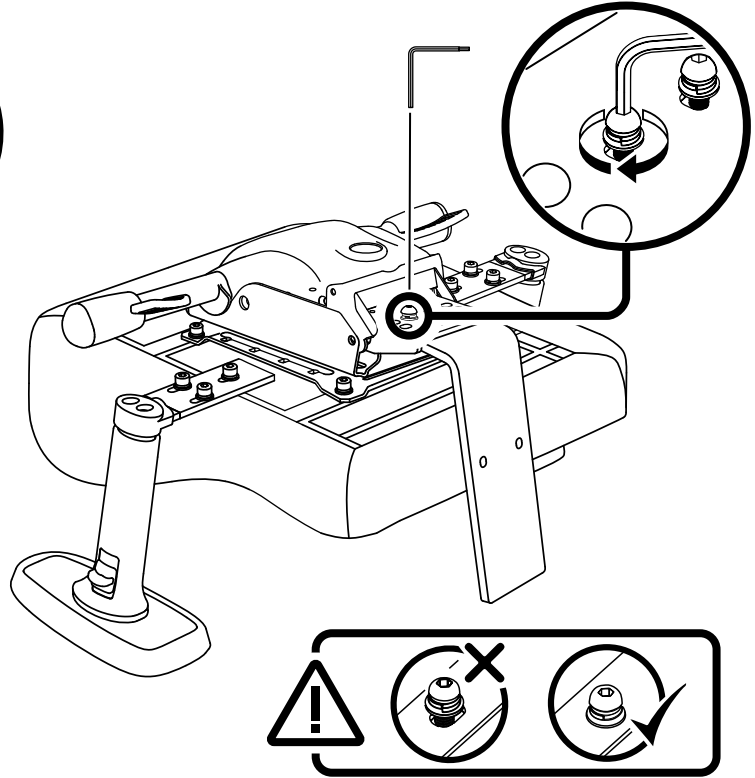
4



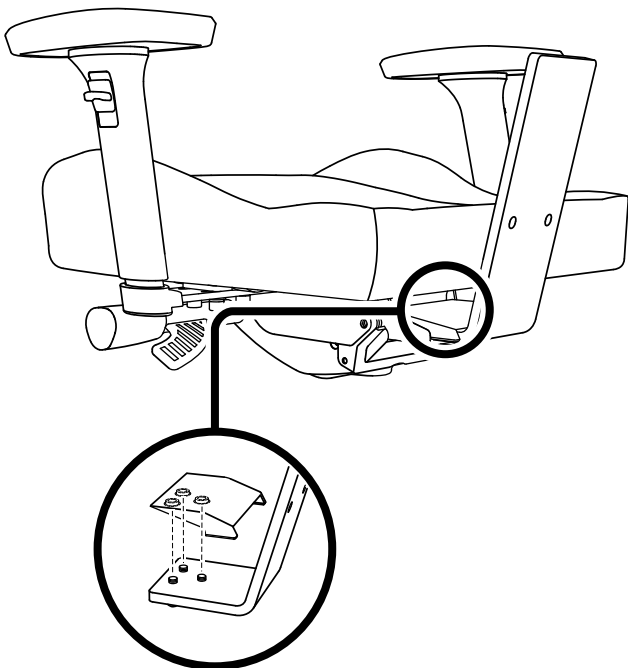
5



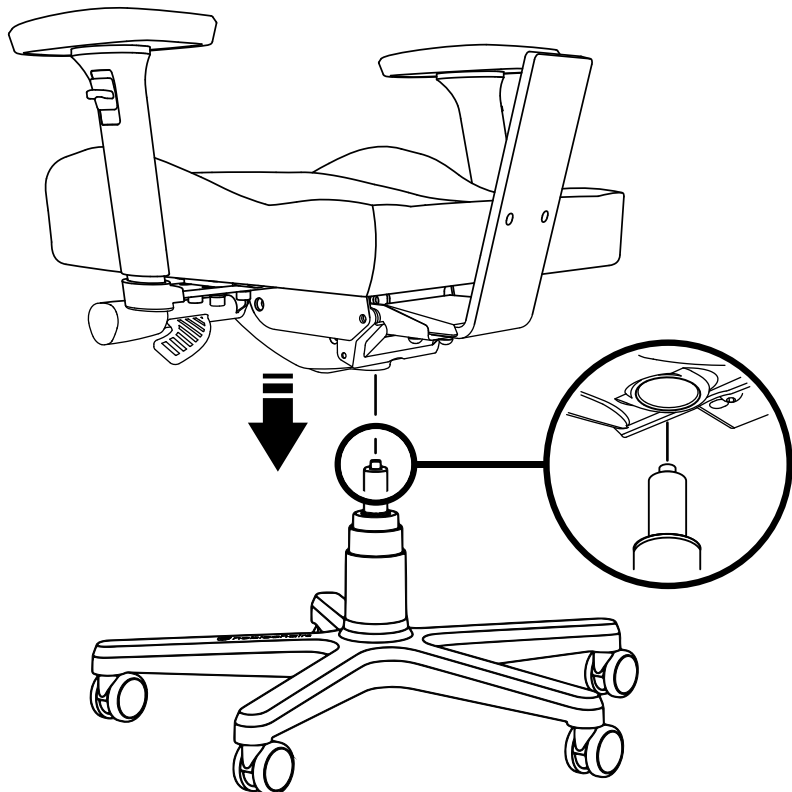
6



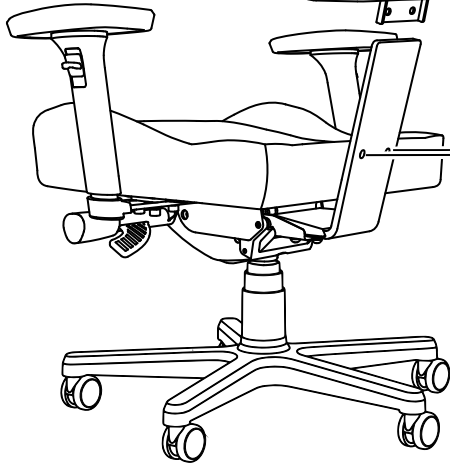
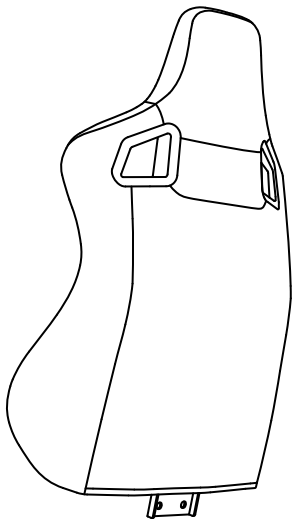
7



8

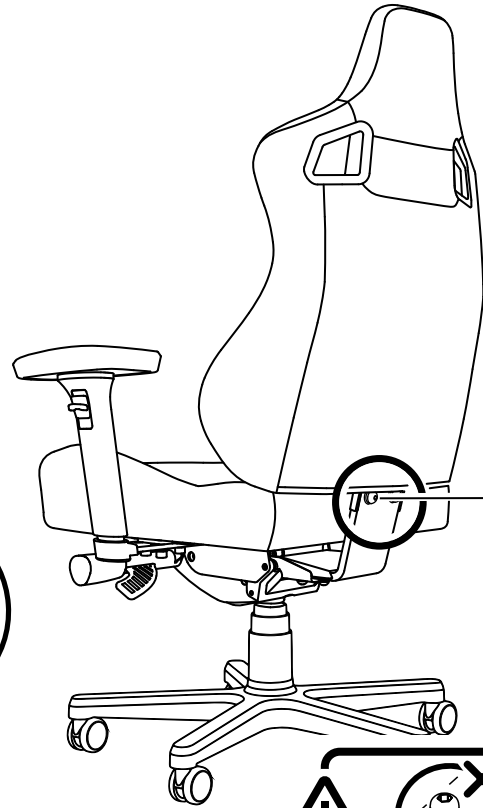
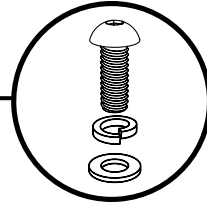


9

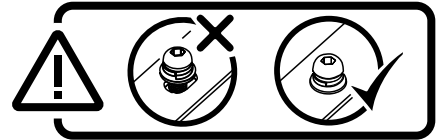
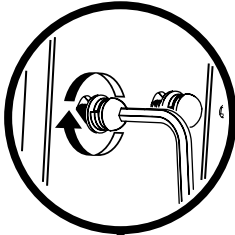


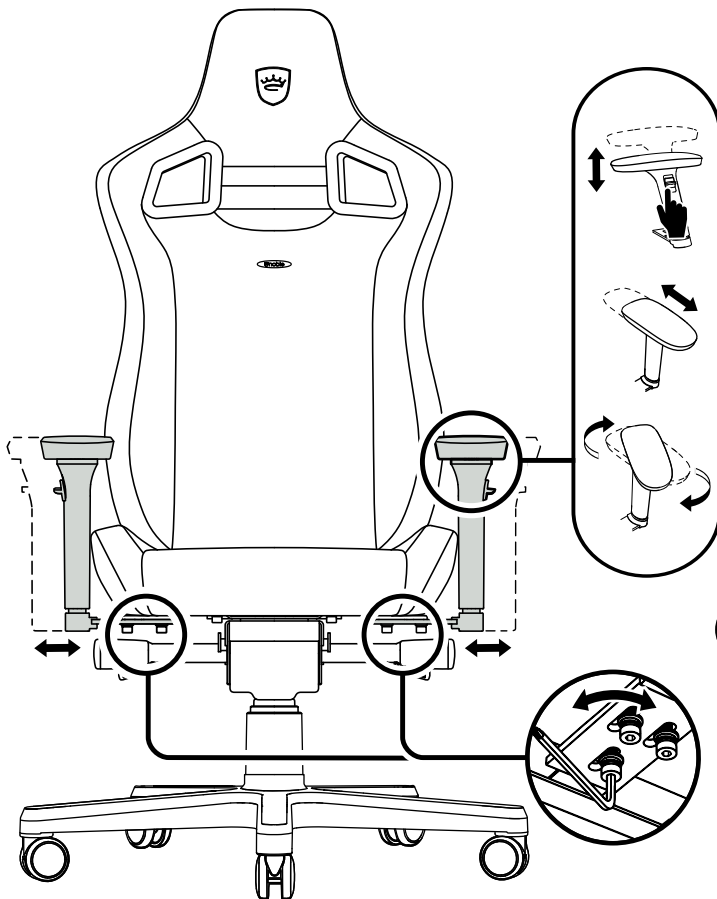
10

2x



2x





EN 3D ARMREST ADJUSTMENTS

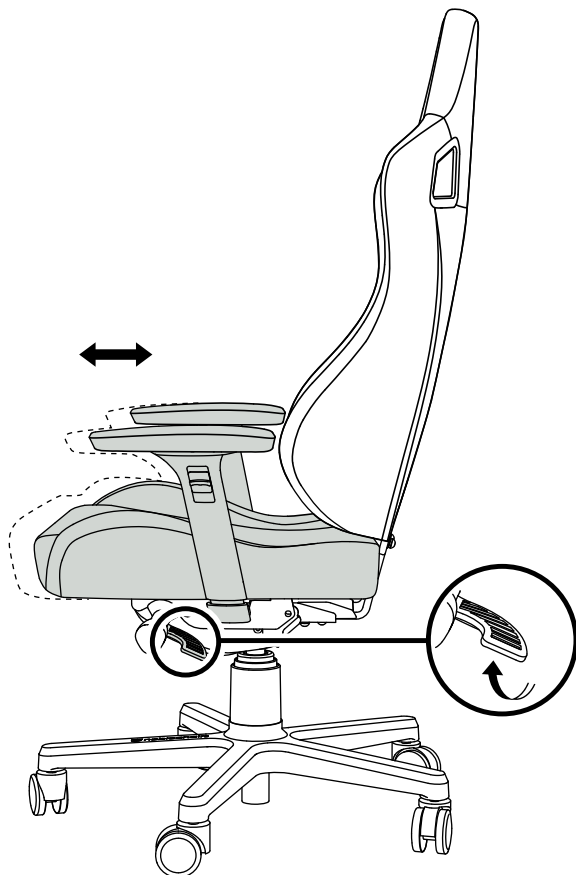
Use the appropriate function to adjust the armrests.

DE ANPASSUNGEN 3D-ARMLEHNEN

Verwenden Sie die verfügbaren Funktionen, um die Armlehnen auszurichten.

EN Ensure that the armrests are balanced to your liking. If not, adjust by loosening and tightening the screws with the ALLEN KEY.

DE Versichern Sie sich, dass die Balance der Armlehnen Ihren Wünschen entspricht. Falls nicht, können sie durch Lösen und Festziehen der Schrauben entsprechend angepasst werden.



EN Use the left lever to adjust the chair base's Depth.

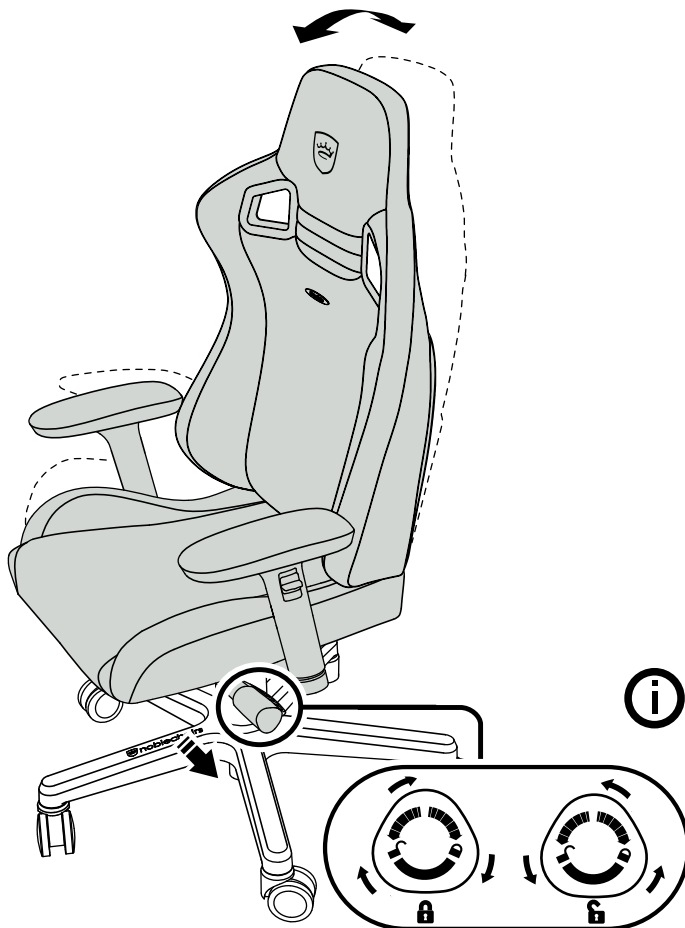
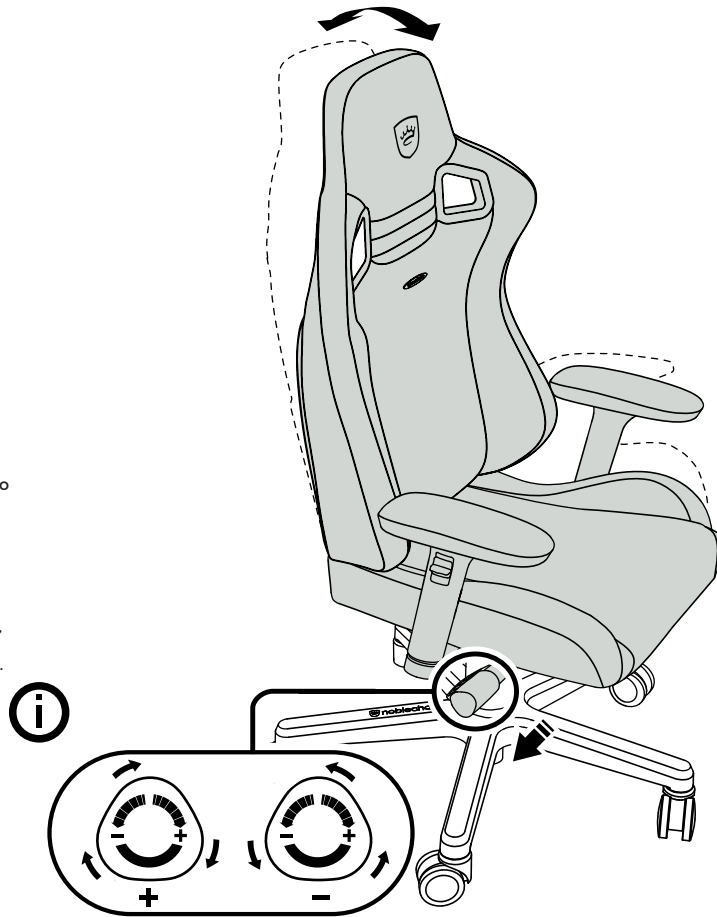
DE Benutzen Sie den linken Hebel zum Verstellen der Sitztiefe.

EN TILT ADJUSTMENT

Turn the right cylinder knob under the chair clockwise to tighten the seat's rockability and counterclockwise to loosen it. Adjust according to your own weight.

DE NEIGUNGSVERSTELLUNG

Drehen Sie den rechten zylinderförmigen Drehknopf unter der Sitzfläche im Uhrzeigersinn, um die Federung der Wippmechanik zu festigen oder gegen den Uhrzeigersinn, um sie zu lockern. Je nach Körpergewicht anpassen.

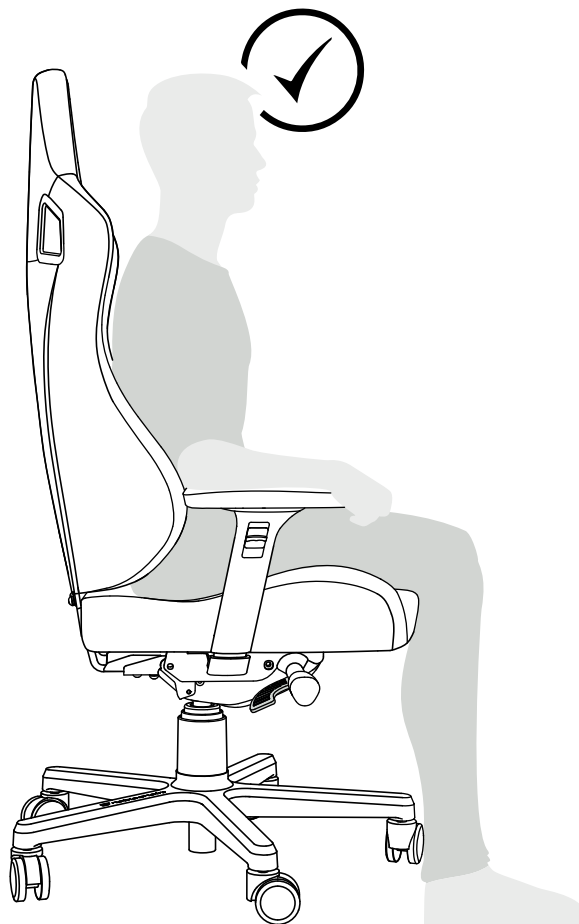
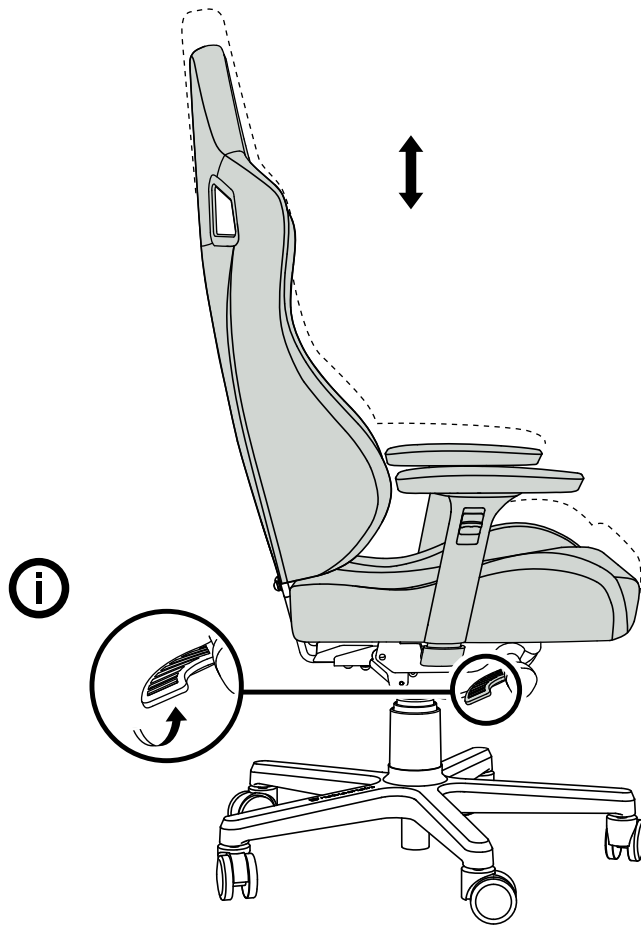


EN Use the left cylinder knob to lock/unlock the tilt mechanism.

DE Nutzen Sie den linken zylinderförmigen Drehknopf zum Sperren bzw. Entsperren der Wippmechanik.

EN Use the right lever to adjust the chair's height.

DE Benutzen Sie den rechten Hebel, um die Höhe des Stuhls anzupassen.





EN Contact with moisture, such as perspiration, can degrade the leather's coating over time. Remove any fluids and dirt from the chair by regularly wiping the surface down with a slightly damp cloth.

DE Kontakt mit Feuchtigkeit, wie z.B. Schweiß, kann die Beschichtung des Leders mit der Zeit angreifen. Befreien Sie den Stuhl regelmäßig von Flüssigkeiten und Schmutz, indem Sie die Oberfläche mit einem feuchten Tuch abwischen.



EN High levels of heat, such as direct sunlight or air from a hairdryer, should be avoided to retain the leather's durability and color. The chair should be kept in a cool and dry place.

DE Starke Hitze wie direkte Sonneneinstrahlung oder Föhnluft sollte vermieden werden, um die Strapazierfähigkeit und Farbe des Leders zu bewahren. Der Stuhl sollte an einem kühlen und trockenen Ort aufgestellt werden.



EN Claws and teeth can damage the leather, upholstery, and other soft parts of your chair. Take extra care around pets.

DE Krallen und Zähne können das Leder, die Polsterung und andere weiche Teile Ihres Stuhls beschädigen. Seien Sie in der Nähe von Haustieren besonders vorsichtig.



EN The maximum weight supported by this chair is 110kg.

DE Die maximale Belastbarkeit dieses Stuhls liegt bei einem Gewicht von 110 kg.



EN Gas lift should be replaced and maintained only by professionals.

DE Die Gasdruckfeder sollte nur von Fachleuten ersetzt und gewartet werden.



EN Suitable surfaces for selected castors: Tile, wood and other hard floor surfaces.

DE Geeignete Bodenoberflächen für ausgewählte Rollen: Fliesen, Holz und andere Hartböden.

EN Non-domestic chair, general use, not office visitor chair - Areas in which seating is usually intended for mixed use (short-time and for a period of several hours, light to heavy load).
Examples of end-use: all kind of applications in showrooms, public halls, function rooms, cafés, restaurants, canteens, banks, bars.

DE Allgemeine Nutzung. Nicht der Büubesucherstuhl. Nicht-häuslicher Stuhl - Bereiche, in denen die Sitzmöbel in der Regel für eine gemischte Nutzung vorgesehen sind (kurzzeitig und über einen Zeitraum von mehreren Stunden, leichte bis schwere Belastung).
Beispiele für Endanwendungen: alle Arten von Anwendungen in Ausstellungsräumen, öffentlichen Hallen, Veranstaltungsräumen, Cafés, Restaurants, Kantinen, Banken, Bars.



EN Do not stand on the chair.

DE Nicht auf dem Stuhl stehen.



Do not sit at the front edge of the chair.

Nicht auf der Vorderkante des Stuhls sitzen.



Do not use the chair with more than one person.

Nicht mit mehr als einer Person auf dem Stuhl sitzen.



Do not push the chair around when a person is sitting on it.

Nicht den Stuhl bewegen während eine andere Person darauf sitzt.



Do not push down on the backrest when a person is reclined.

Nicht die Rückenlehne belasten, während sich eine andere Person auf dem Stuhl zurücklehnt.



EN For those looking to maintain and clean their Real Leather, PU Leather, or Hybrid Vinyl / PU Leather chair, we recommend the noblechairs Premium Cleaning and Care Kit if available.

It's recommended that you use the care kit every 4 - 6 months, depending on use.

Alternatively, you can wipe the surface of your chair with a few drops of mild soap, 1L of water, and a lint-free cloth. Please note, it's important to not use too much soap, in the event too much soap is used, the residue can remain in the chair and the alkaline properties of the soap can cause the leather to become brittle. Once completed cleaning with soap and water, it's recommended that you wipe the chair down again with a damp cloth removing any traces of soap and dirt.



DE Wenn Du dein (Vinyl-) PU- oder Echtleder-Modell reinigen möchtest, empfehlen wir unser Pflegeset:

Das Pflegeset sollte, je nach Nutzung, alle 4-6 Monate für die Reinigung deines noblechairs Gaming-Stuhls verwendet und das Pflegemittel aufgetragen werden.

Alternativ kannst du mit ein paar Tropfen milder Seife, 1 Liter Wasser sowie einem fusselfreien Tuch die Oberfläche deines Stuhls abwischen. Achte darauf nicht allzu viel Seife zu verwenden, da sonst Seifenreste zurückbleiben können und die basischen Eigenschaften von Seife das Leder spröde machen können. Nachdem du mit deiner Seifenmischung fertig bist, solltest du deinen Stuhl nochmals mit einem feuchten Lappen abwischen, um sicher zu gehen, dass keine Rückstände der Seife oder des Schmutzes geblieben sind.



EN When cleaning your Fabric Chair, you should first vacuum the surface with a vacuum cleaner to remove excess dust and dirt. Once complete, you can use a cleaning foam for fabric furniture and spray a layer over the chair as directed via the instructions of the bottle. When the cleaning agent has been sufficiently absorbed, you can remove the dirt and remaining foam with a brush.

Once complete, it is recommended you leave your noblechairs to dry first before completing the final process. Depending on the environment, 10 minutes should be sufficient, however, if the chair has become particularly damp, you can wait longer until it feels dry to the touch. Finally, you can take a moment to vacuum over the surface again removing any dust or dirt that has come to the top during the cleaning process.

DE Wenn du deinen Stoffstuhl reinigen willst, solltest du ihn als erstes mit einem Staubsauger absaugen, um den größten Schmutz zu entfernen. Anschließend kannst du mit einem Reinigungsschaum für Stoffmöbel fortfahren und eine Schicht auf deinen Stuhl sprühen. Lasse keine Stelle unberührt und warte solange wie es die Produktanweisung von dir verlangt. Wenn das Reinigungsmittel ausreichend eingezogen ist, kannst du mit einer Bürste den Schmutz und verbliebenen Schaum entfernen.

Wenn du damit fertig bist, ist es hilfreich den Stuhl vorerst trocknen zu lassen. Dabei sollten etwa 10 Minuten ausreichend sein. Wenn dein Stuhl jedoch besonders feucht geworden ist, kannst du auch etwas länger warten. Zuletzt kannst du dir nochmal deinen Staubsauger nehmen und den restlichen Schmutz, den du mit der Bürste verpasst hast, der aber mit dem Schaum an die Oberfläche gekommen ist, absaugen.



www.noblechairs.com

info@noblechairs.com

Pro Gamersware GmbH
c/o noblechairs
Gaußstraße 1
10589 Berlin

2021-08