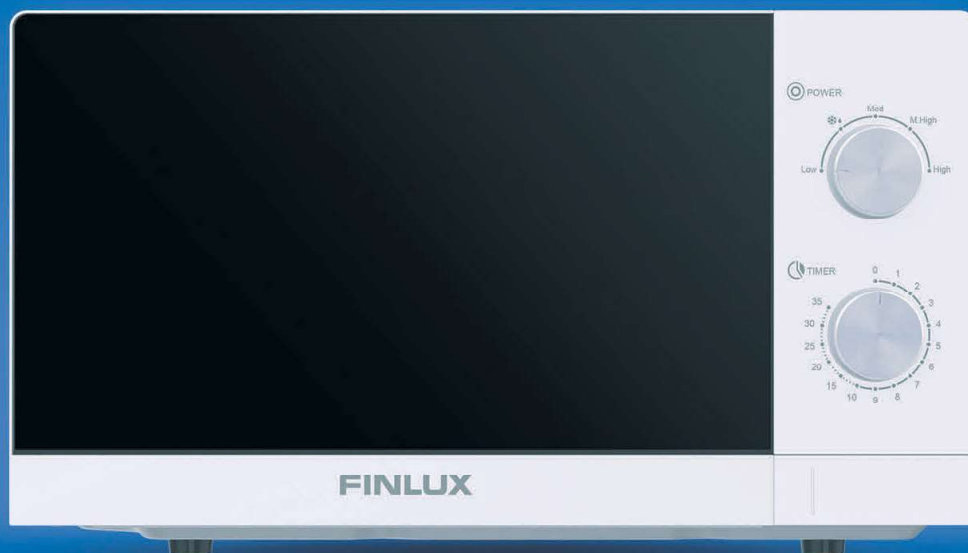


FINLUX

MICROWAVE OVEN

Kuchenka mikrofalowa
Mikrohullámú sütő



INSTRUCTION MANUAL

INSTRUKCJA OBSŁUGI | HASZNÁLATI ÚTMUTATÓ

F-MSB200WH | F-MSB200BL

IMPORTANT SAFETY INSTRUCTIONS. READ CAREFULLY AND KEEP FOR FUTURE REFERENCE.
HOUSEHOLD USE ONLY. SAVE THESE INSTRUCTIONS.

WAŻNE INFORMACJE DOTYCZĄCE BEZPIECZEŃSTWA. PRZECZYTAJ UWAŻNIE I ZACHOWAJ NA PRZYSZŁOŚĆ.
WYŁĄCZNIE DO UŻYTKU DOMOWEGO. ZACHOWAJ TĘ INSTRUKCJĘ.

FONTOS BIZTONSÁGI ELŐÍRÁSOK. OLVASSA EL ALAPOSAN ÉS TARTSA MEG KÉSŐBBI HASZNÁLATRA!
KIZÁRÓLAG HÁZTARTÁSI HASZNÁLATRA ŐRIZZE MEG EZT AZ ÚTMUTATÓT.

Ważne informacje dotyczące bezpieczeństwa

OSTRZEŻENIE: Nie używaj kuchenki, jeśli drzwiczki lub uszczelki drzwiczek są uszkodzone. Naprawę należy powierzyć wykwalifikowanym pracownikom serwisu.

OSTRZEŻENIE: Wszelkie czynności serwisowe i naprawy, zwłaszcza wiążące się ze zdejmowaniem osłon chroniących przed działaniem promieniowania mikrofal, mogą być przeprowadzone wyłącznie przez wykwalifikowanych pracowników serwisu.

OSTRZEŻENIE: Płynów i innych potraw nie wolno podgrzewać w zamkniętych pojemnikach, ponieważ mogą one eksplodować.

1. Należy stosować wyłącznie naczynia przeznaczone do kuchenek mikrofalowych.
2. Metalowe pojemniki na żywność i napoje nie są dozwolone podczas gotowania w kuchenie mikrofalowej.
3. Korzystając z plastikowych, papierowych lub innych łatwopalnych pojemników na żywność nigdy nie pozostawiaj urządzenia bez nadzoru.
4. Kuchenka mikrofalowa jest przeznaczona do podgrzewania potraw i napojów. Suszenie żywności lub odzieży oraz podgrzewanie wkładek rozgrzewających, pantofli rannych, gąbek, wilgotnych ściereczek itp. może doprowadzić do obrażeń ciała, zapłonu lub pożaru.
5. Jeśli podgrzewane produkty zaczną dymić, należy wyłączyć kuchenkę lub odłączyć od zasilania i pozostawić zamknięte drzwiczki, aż podgrzewane produkty przestaną dymić.
6. Podczas przenoszenia pojemnika z płynem podgrzany w kuchenie należy zachować szczególną ostrożność, ponieważ może nastąpić opóźnione wykipienie cieczy.
7. W celu uniknięcia poparzeń należy zawsze sprawdzać temperaturę pokarmów dla niemowląt i mieszać zawartość butelek i naczyń przed podaniem.
8. Nie należy używać kuchenki do gotowania jajek w skorupkach ani do podgrzewania jajek gotowanych na twardo lub na miękko. Mogą one eksplodować nawet po zakończeniu procesu gotowania.
9. Przed gotowaniem w kuchenie należy przekłuć twardą skórkę takich warzyw czy owoców jak na przykład ziemniaki, cała cukinia, jabłka i kasztany.
10. Naczynia kuchenne mogą się silnie nagrzać od przygotowywanej żywności. W takim przypadku do przenoszenia naczyń i wyjmowania gorących potraw mogą być potrzebne rękawice kuchenne.
11. Upewnij się, że stosowane naczynia nadają się do użycia w kuchenie mikrofalowej.
12. Urządzenie należy wykorzystywać wyłącznie w zastosowaniach opisanych w niniejszej instrukcji. W kuchenie nie należy stosować żrących środków chemicznych ani pary. Opiswane urządzenie jest przeznaczone do zastosowań domowych lub podobnych, takich jak ogrzewanie, rozmrażanie, gotowanie i gotowanie na parze żywności i napojów.
13. Urządzenie jest przeznaczone do użytku w suchych lokalizacjach na wysokościach nie przekraczających 2000 metrów nad poziomem morza.
14. Dopuszczenie do nadmiernego zanieczyszczenia kuchenki może spowodować zniszczenie jej ścianek, doprowadzić do jej przedwczesnego zużycia oraz może wywołać sytuacje niebezpieczne.



15. Nie wolno umieszczać kuchenki wewnątrz szafki.
16. Należy zachować ostrożność, aby nie przesunąć talerza obrotowego podczas wyjmowania pojemników lub naczyń z kuchenki.
17. Do czyszczenia żadnego elementu kuchenki nie należy używać odkurzaczy parowych.
18. Urządzenie należy zainstalować na wysokości co najmniej 850 mm nad podłogą. Minimalna wymagana wysokość wolnej przestrzeni nad górną powierzchnią kuchenki: 200 mm.

OSTRZEŻENIE: Dzieci powinny używać kuchenki wyłącznie pod nadzorem dorosłych, gdy urządzenie pracuje w trybie pracy kombinowanej ze względu na generowanie wysokiej temperatury.



OSTRZEŻENIE: GORĄCA POWIERZCHNIA

19. Jeśli ulegnie uszkodzeniu przewód zasilający, musi on zostać wymieniony przez upoważnionego pracownika serwisu producenta lub inną osobę o podobnych kwalifikacjach.
20. Opiswane urządzenie może być obsługiwane przez osoby z obniżonymi zdolnościami fizycznymi, sensorycznymi bądź umysłowymi, a także przez osoby bez doświadczenia i wiedzy na temat obsługi, jeśli pozostają pod nadzorem opiekunów bądź zostały poinstruowane o sposobie bezpiecznego używania urządzenia i rozumieją ryzyka związane z niewłaściwym użyciem.
21. Dzieciom nie wolno bawić się urządzeniem.
22. Dzieci nie powinny czyścić urządzenia ani wykonywać czynności konserwacyjnych, chyba że są starsze niż osiem lat i pozostają pod nadzorem.
23. Dzieciom poniżej 8. roku życia należy uniemożliwić zbliżanie się do kuchenki i przewodu zasilającego.
24. Nie wolno wkładać szklanej płyty do zimnej wody bezpośrednio po użyciu. Należy odczekać przynajmniej 20 minut, a następnie umieścić szklaną płytę w wodzie, aby uniknąć popękania.
25. Opiswane urządzenie przeznaczone jest do użytku w gospodarstwach domowych i w podobnych zastosowaniach:
 - przez personel kuchenny w sklepach, biurach i innych miejscach pracy,
 - w gospodarstwach rolnych,
 - przez klientów w hotelach, motelach i innych miejscach zakwaterowania,
 - w pensjonatach.
26. Opiswane urządzenie nie jest przeznaczone do obsługi za pomocą zewnętrznego włącznika czasowego lub oddzielnego systemu zdalnego sterowania.
27. Urządzenie grupy 2 klasy B
Sprzęt ISM (przemysłowy, naukowy i medyczny) grupy 2: grupa 2 obejmuje wszystkie urządzenia ISM, w których energia o częstotliwości radiowej jest celowo generowana i/lub wykorzystywana w postaci promieniowania elektromagnetycznego do obróbki materiału, oraz urządzenia EDM i urządzenia do spawania łukiem elektrycznym.

Sprzęt klasy B to urządzenia nadające się do użytku w gospodarstwach domowych oraz obiektach bezpośrednio podłączonych do sieci niskonapięciowej zasilającej budynki wykorzystywane do celów mieszkalnych.

28. Wewnętrzne oświetlenie LED urządzenia < 60 lm.
29. „Aby zachować zgodność z normą EN 61000-3-11, urządzenie należy podłączać wyłącznie do zasilania o impedancji systemu $|Z_{sys}| = 0,40089 \text{ oma}$ lub mniej. Przed podłączeniem urządzenia do publicznej sieci energetycznej, należy skontaktować się z lokalnym dostawcą energii elektrycznej, aby upewnić się, że sieć energetyczna spełnia powyższe wymagania.”
30. Kuchenkę należy regularnie czyścić i usuwać z niej wszystkie pozostałości jedzenia.
31. Dopuszczenie do nadmiernego zanieczyszczenia kuchenki może spowodować zniszczenie jej ścianek, doprowadzić do jej przedwczesnego zużycia oraz może wywołać sytuacje niebezpieczne.
32. Nie wolno umieszczać kuchenki wewnątrz szafki. Kuchenka mikrofalowa jest przeznaczona do użytku jako urządzenie wolnostojące.



Czyszczenie

Konserwacja kuchenki mikrofalowej



OSTRZEŻENIE:

Kuchenkę należy regularnie czyścić i usuwać z niej wszystkie pozostałości jedzenia.



OSTRZEŻENIE:

- a. Przed przystąpieniem do czyszczenia kuchenki należy odłączyć przewód zasilający od gniazdka elektrycznego w ścianie i poczekać na ostygnięcie urządzenia. Podczas czyszczenia nie wolno zanurzać urządzenia w wodzie ani innych płynach.
- b. Dopuszczenie do nadmiernego zanieczyszczenia kuchenki może spowodować zniszczenie jej ścianek, doprowadzić do jej przedwczesnego zużycia oraz może wywołać sytuacje niebezpieczne.
- c. Nigdy nie wolno stosować ostrych detergentów, benzyny, proszków ściernych ani metalowych szczotek do czyszczenia jakiegokolwiek elementu urządzenia.
- d. Nie wolno zdejmować osłony źródła mikrofal.
- e. Jeśli kuchenka mikrofalowa była używana przez dłuższy czas, w urządzeniu mogą pojawić się dziwne zapachy, które można usunąć na trzy różne sposoby:

1) Umieść kilka plasterków cytryny w filiżance, a następnie podgrzewaj przez 2–3 minuty wykorzystując wysoki poziom mocy mikrofal.

2) Umieść w kuchenke filiżankę z czerwoną herbatą, a następnie podgrzewaj wykorzystując wysoki poziom mocy mikrofal.

3) Umieść w kuchenke trochę skórki pomarańczowej, a następnie podgrzewaj wykorzystując wysoki poziom mocy mikrofal przez minutę.

- f. Jeśli kuchenka nie będzie używana, należy ją umieścić w możliwie suchym i dobrze wentylowanym pomieszczeniu.



OSTRZEŻENIE:

Wskazówki dotyczące czyszczenia powierzchni pozostających w styczności z produktami spożywczymi:

Po użyciu kuchenki należy przetrzeć osłonę źródła mikrofal wilgotną ściereczką, a następnie suchą ściereczką, aby usunąć wszelkie resztki jedzenia i tłuszczu. Nagromadzony tłuszcz mógłby się przegrzać i zacząć dymić lub zapalić się.



Czyszczenie

Wskazówki dotyczące czyszczenia

Wskazówki dotyczące czyszczenia uszczelek drzwiczek, komory operacyjnej i sąsiednich elementów:

Zewnętrzne elementy obudowy: Przetrzyj obudowę zwilżoną miękką ściereczką.

Drzwiczki: Drzwiczki i szybę w drzwiczkach należy przetrzeć zwilżoną miękką ściereczką. Przetrzyj uszczelki drzwiczek i sąsiednie elementy, aby usunąć wszelkie plamy i rozpryski. Przetrzyj panel sterowania lekko zwilżoną miękką ściereczką.

Wewnętrzne ścianki: Przetrzyj wewnętrzne powierzchnie zwilżoną miękką ściereczką. Przetrzyj osłonę źródła mikrofal, aby usunąć wszelkie resztki żywności.

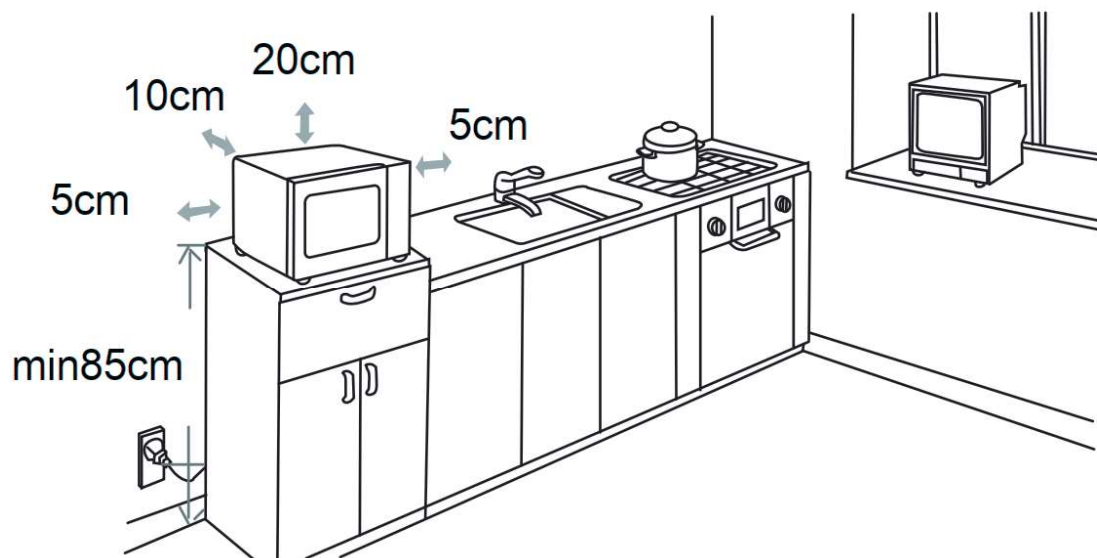
Talerz obrotowy / pierścień obrotowy / oś obrotowa:

Umyj wodą z dodatkiem łagodnego detergentu.
Splucz czystą wodą i pozostaw do całkowitego osuszenia.



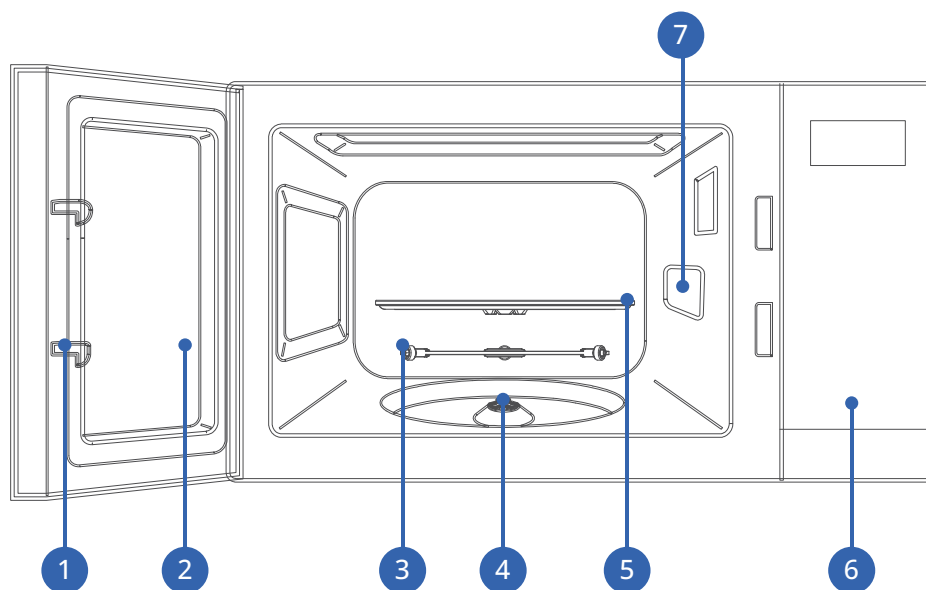
Instalacja

1. Zdejmij wszystkie opakowania. Jeśli na kuchenke znajduje się folia ochronna, należy ją usunąć przed użyciem urządzenia. Sprawdź dokładnie, czy nie występują uszkodzenia. Jeśli tak, natychmiast powiadom sprzedawcę urządzenia lub wyślij do autoryzowanego serwisu producenta.
2. Kuchenki mikrofalowe należy umieszczać w suchym i nie powodującym korozji otoczeniu, z dala od źródeł ciepła i wilgoci, jak np. palniki gazowe lub zbiorniki na wodę.
3. Aby zapewnić odpowiednią wentylację, odległość od tyłu kuchenki do ściany powinna wynosić co najmniej 10 cm, od boku urządzenia do ściany przynajmniej 5 cm, wolna przestrzeń nad górną powierzchnią urządzenia co najmniej 20 cm, a odległość kuchenki od podłogi nie powinna być mniejsza niż 85 cm.



4. Kuchenkę należy ustawić z dala od odbiornika telewizyjnego, radiowego lub anteny, ponieważ mogą wystąpić zakłócenia obrazu lub szumy. Odległość powinna wynosić więcej niż 5 m.
5. Urządzenie należy ustawić w ten sposób, aby wtyczka przewodu zasilającego była łatwo dostępna. Należy zapewnić sprawne uziemienie na wypadek upływu prądu lub pętli uziemienia, aby uniknąć porażenia prądem.
6. Kuchenka mikrofalowa musi pracować przy zamkniętych drzwiczkach.
7. Nie wolno umieszczać kuchenki wewnątrz szafki. Kuchenka mikrofalowa jest przeznaczona do użytku jako urządzenie wolnostojące.
8. Ponieważ w komorze operacyjnej lub na elemencie grzejnym mogą znajdować się pozostałości poprodukcyjne lub olej, zwykle wydziela się zapach, a nawet nieznaczny dym. Jest to normalne zjawisko, które zniknie po kilkukrotnym użyciu kuchenki. Należy pozostawić otwarte drzwi lub okno w pomieszczeniu, aby zapewnić odpowiednią wentylację. Dlatego zdecydowanie zaleca się kilkukrotne użycie kuchenki z umieszczoną filiżanką z wodą w komorze operacyjnej i ustawienie wysokiego poziomu mocy mikrofal.

Opis urządzenia



1. Zamknięcie drzwiczek

Drzwiczki kuchenki mikrofalowej powinny być prawidłowo zamknięte, aby zapewnić prawidłowe działanie urządzenia.

2. Szyba w drzwiczkach

Umożliwia użytkownikowi podgląd stanu gotowania.

3. Pierścień obrotowy

Szklany talerz obrotowy osadzony jest na kółkach, które go podtrzymują i pomagają utrzymać równowagę podczas obracania.

4. Oś obrotowa

Szklany talerz obrotowy osadzony jest na osi; umieszczony poniżej silnik napędza talerz obrotowy.

5. Talerz obrotowy

Potrawa umieszczona jest na talerzu obrotowym, obrót talerza podczas pracy kuchenki pomaga w równomiernym gotowaniu potraw.



OSTRZEŻENIE:

Najpierw włóż pierścień obrotowy. Umieść talerz obrotowy na osi obrotowej i upewnij się, że jest prawidłowo ustawiony.

6. Panel sterowania

Szczegółowe informacje znajdują się poniżej (panel sterowania może ulec zmianie bez wcześniejszego powiadomienia).

7. Osłona źródła mikrofal

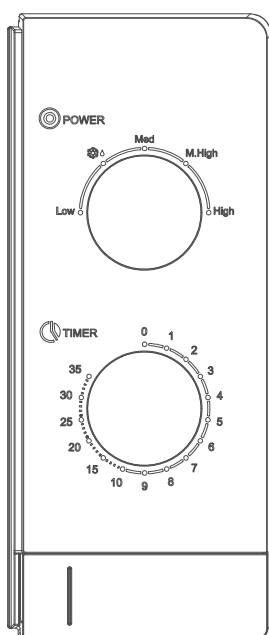
Znajduje się wewnątrz kuchenki mikrofalowej, obok ścianki panelu sterowania.



OSTRZEŻENIE:

W żadnym wypadku nie wolno zdejmować osłony źródła mikrofal.

Obsługa panelu sterowania



Ustawienie zegara

Maksymalne ustawienie to 35 minut; po upływie ustawionego czasu zostanie wyemitowany sygnał dźwiękowy, a pokrętko powróci do pozycji „0”.

Tryb pracy z mikrofalami

Poziom mocy mikrofal

Niski = 17% mocy wyjściowej

Rozmrażanie = 30% mocy wyjściowej

Średni = 55% mocy wyjściowej

Średnio wysoki = 80% mocy wyjściowej

Wysoki = 100% mocy wyjściowej

W ogólnym przypadku należy stosować poniższe zalecenia:

100% = WYSOKI – należy stosować podczas szybkiego gotowania lub podgrzewania potraw, np. duszonego mięsa, gorących płynów, warzyw itp.

80% = ŚREDNIO WYSOKI – należy stosować podczas dłuższego gotowania gęstych potraw (np. pieczeni, klopsów i potraw w panierce) oraz delikatnych dań, na przykład pulchnego ciasta. Przy tym poziomie mocy mikrofal potrawa będzie gotowana równomiernie bez przypalenia po bokach.

55% = ŚREDNI – należy stosować do gęstych potraw, które wymagają długiego czasu gotowania w przypadku gotowania tradycyjnego, na przykład duszonej wołowiny. Użycie tego poziomu mocy mikrofal jest wskazane, żeby mięso było miękkie.

30% = ŚREDNIO NISKI – należy stosować do rozmrażania. Użycie tego ustawienia zapewni równomierne rozmrożenie dania. Jest ono również idealne w przypadku gotowanego ryżu, makaronu, knedli i kremowych sosów.

17% = NISKI – służy do łagodnego rozmrażania, na przykład tortu lub ciasta z kremem.

Poniżej znajduje się kilka wskazówek dotyczących czasu rozmrażania produktów spożywczych:

Nr	Waga (g)	Czas rozmrażania
1	200 g	Ok. 4 minut
2	400 g	Ok. 8 minut
3	600 g	Ok. 12 minut

Obsługa

1. Podłącz przewód zasilający

Przed podłączeniem przewodu zasilającego należy upewnić się, że timer jest ustawiony w pozycji „0”.

Nie wolno blokować otworów wentylacyjnych.

2. Umieść potrawę w odpowiednim naczyniu na szklanym talerzu obrotowym i zamknij drzwiczki

Potrava musi znajdować się w naczyniu.

Nie wolno uruchamiać pustej kuchenki mikrofalowej; w przeciwnym razie spowoduje to uszkodzenie kuchenki.

3. Wybierz żądany poziom mocy mikrofal.

4. Ustaw timer.

Jeśli żądany czas wynosi mniej niż dwie minuty, ustaw pokrętko POZIOM MOCY MIKROFAL w pozycji powyżej 3 minut, a następnie wróć do żądanego ustawienia czasu.

5. Po ustawieniu żądanego czasu rozpocznie się gotowanie.

Jeśli konieczne jest wstrzymanie pracy w trakcie procesu, wystarczy otworzyć drzwiczki w dowolnym momencie i zamknąć, je, aby wznowić działanie urządzenia.

6. Po upływie ustawionego czasu i zakończeniu gotowania kuchenka mikrofalowa wyemituje sygnał dźwiękowy, a lampka oświetleniowa również zostanie automatycznie wyłączona.

Jeśli potrawa zostanie wyjęta przed upływem ustawionego czasu, należy ustawić timer z powrotem w pozycji „0”, co pozwoli uniknąć pracy pustej kuchenki mikrofalowej.

7. Podczas wyjmowania ugotowanej potrawy z kuchenki zalecane jest nałożenie rękawic i zachowanie ostrożności, aby nie dotknąć elementu grzejnego znajdującego się u góry komory operacyjnej.

OSTRZEŻENIE:

Szybkie podgrzewanie potraw, zwykle trwające tylko od dwóch do trzech minut, należy kontrolować co pięć minut. Należy zwracać uwagę na stan gotowania potrawy w dowolnym momencie i dostosować go do własnych preferencji smakowych. Należy unikać przegrzewania produktów spożywczych. Podgrzewając owsiankę lub zupę congee należy najpierw równomiernie zamieszać potrawę, a następnie przykryć folią plastikową (pozostawić odślonięte narożniki w celu wentylacji) lub perforowaną pokrywką.

W połowie czasu rozmrażania należy otworzyć drzwiczki, aby obrócić potrawę w celu uzyskania bardziej równomiernych efektów rozmrażania.



Wskazówki dotyczące naczyń

W zależności od sposobu gotowania należy wybrać odpowiednie i bezpieczne naczynie. Nieprawidłowo dobrane naczynie nie tylko wpłynie na efekty gotowania, ale również spowoduje uszkodzenie naczynia lub kuchenki mikrofalowej. Należy zapoznać się z poniższą tabelą dotyczącą stosowania naczyń:

Naczynia kuchenne / materiał	Rożmrażanie	Podgrzewanie	Gotowanie
Naczynia żaroodporne szklane i porcelanowe (bez elementów metalowych, np. Pyrex, szkło żaroodporne)	•	•	•
Naczynia szklane i porcelanowe, które nie są żaroodporne ¹	•	/	/
Żaroodporne/mrozooodporne naczynia ze szkła i ceramiki szklanej (np. Arcoflam), ruszt grilla	•	•	•
Naczynia ² ceramiczne ²	•	•	•
Naczynia plastikowe odporne na temperaturę do 200°C ³	•	•	•
Naczynia kartonowe, papierowe	•	/	/
Folia samoprzylepna	•	/	/
Folia do pieczenia z bezpiecznym zamknięciem, przeznaczona do kuchenek mikrofalowych ³	•	•	•
Naczynia do pieczenia wykonane z metalu, np. emaliowane, żeliwne	/	/	/
Formy do pieczenia, lakierowane na czarno lub powlekane silikonem ³	/	/	/
Blachy do pieczenia	/	/	/
Naczynia do przyrumieniania potraw, np. rondelk Crisp lub talerz Crunch	/	•	•
Gotowe dania w opakowaniach ³	•	•	•

• przydatne / nieprzydatne

¹⁾ Naczynia bez powłoki/ozdób ze srebra, złota, platyny.

²⁾ Naczynia bez komponentów kwarcowych lub metalowych oraz szkliv zawierających metale.

³⁾ Należy przestrzegać wskazówek producenta dotyczących maksymalnych temperatur.



Wskazówki dotyczące gotowania

Następujące czynniki mogą mieć wpływ na wyniki gotowania:

Ustawienie potrawy

Umieść produkt spożywczy grubszą stroną na zewnątrz naczynia, a cieńszą częścią w kierunku środka i równomiernie rozłóż. Nie należy nakładać warstw na siebie, jeśli to możliwe.

Długość czasu trwania procesu

Rozpocznij gotowanie z ustawieniem krótkiego czasu, oceń stan potrawy po upływie pewnego czasu, a następnie zwiększ czas zgodnie z rzeczywistymi potrzebami. Nadmierne przegotowanie może spowodować dym i przypalenie potrawy.

Równomierne gotowanie potraw

Potrawy, jak kurczak, hamburger lub zrazy, należy obrócić raz podczas gotowania. W zależności od rodzaju potrawy (jeśli dotyczy) należy ją zamieszać od zewnątrz do środka naczynia raz lub dwa razy podczas gotowania.

Odstawienie potrawy

Po upływie czasu gotowania należy pozostawić potrawę w kuchence na odpowiedni czas, co umożliwi zakończenie cyklu gotowania i stopniowe schłodzenie potrawy.

Czy potrawa jest gotowa

Barwa i twardość potrawy pomagają określić, czy jest ona już gotowa. A także:

- Para wydobywa się ze wszystkich części potrawy, nie tylko przy brzegach,
- Udziec drobiowy można bez trudu przesunąć,
- Wieprzowina lub drób nie wykazuje śladów krwi,
- Ryba jest nieprzezroczysta i łatwo ją kroić widelcem,

Naczynia powodujące rumienienie potraw

Używając naczyń powodujących rumienienie potraw lub pojemników samonagrzewających się, zawsze należy pod nimi umieścić izolację termiczną, na przykład porcelanowy talerz, żeby zapobiec uszkodzeniu talerza obrotowego i pierścienia obrotowego.

Folia plastikowa przeznaczona do kuchenek mikrofalowych

Podczas gotowania produktu o dużej zawartości tłuszczu nie należy dopuścić do kontaktu plastikowej folii z potrawą, ponieważ może się stopić.

Plastikowe naczynia odpowiednie do kuchenek mikrofalowych

Niektóre plastikowe naczynia odpowiednie do kuchenek mikrofalowych mogą być nieprzydatne do gotowania potraw o wysokiej zawartości tłuszczu i cukru. Nie wolno również przekraczać czasu podgrzewania określonego w instrukcji obsługi naczynia.



Konserwacja

Czynności serwisowe

Przed wezwaniem pracownika serwisu należy sprawdzić następujące punkty:

1. Umieść w kuchenke filiżankę z wodą (ok. 150 ml) i dokładnie zamknij drzwiczki. Lampka oświetleniowa powinna się wyłączyć, jeśli drzwiczki zostaną prawidłowo zamknięte. Uruchom kuchenkę na minutę.
2. Czy lampka świeci się?
3. Czy działa wentylator chłodzący? (Przyłóż dłoń do tylnych otworów wentylacyjnych)
4. Czy talerz obrotowy obraca się? (Talerz obrotowy może obracać się w prawo lub w lewo. Jest to całkowicie normalne)
5. Czy woda wewnątrz kuchenki jest gorąca?
6. Jeśli odpowiedź na którekolwiek z powyższych pytań brzmi „NIE”, należy sprawdzić gniazdko elektryczne w ścianie i bezpiecznik w skrzynce z licznikiem.
7. Jeśli gniazdko elektryczne w ścianie i bezpiecznik działają prawidłowo, SKONTAKTUJ SIĘ Z NAJBLIŻSZYM AUTORYZOWANYM SERWISEM FINLUX.

Środki bezpieczeństwa dotyczące napraw serwisowych

Ostrzeżenie: PROMIENIOWANIE MIKROFALOWE

1. Kondensator wysokiego napięcia pozostaje naładowany po wyłączeniu zasilania; należy zetknąć ujemny styk kondensatora wysokiego napięcia z obudową kuchenki (użyj śrubokręta), aby go rozładować przed dotknięciem.
2. Podczas prac serwisowych może być konieczny demontaż niżej wymienionych części, które mogą się znajdować pod napięciem powyżej 250 V.
 - Magnetron
 - Transformator wysokiego napięcia
 - Kondensator wysokiego napięcia
 - Dioda wysokiego napięcia
 - Bezpiecznik wysokiego napięcia
3. Następujące sytuacje mogą spowodować nadmierne narażenie na działanie mikrofal podczas przeprowadzania czynności serwisowych.
 - Nieprawidłowo zamontowany magnetron.
 - Nieprawidłowo dopasowany układ zabezpieczający drzwiczek, zawiasy drzwiczek i drzwiczki.
 - Nieprawidłowo zamontowany wspornik przełącznika.
 - Uszkodzone drzwiczki, uszczelki drzwiczek lub obudowa.



EN PL HU

Dane techniczne

Model	F-MSB200WH	F-MSB200BL
Napięcie zasilające	230 V/50 Hz	230 V/50 Hz
Bezpiecznik/wyłącznik automatyczny	8 A	8 A
Wymagana moc wejściowa:	Tryb pracy z mikrofalami 1100 W	1100 W
Moc wyjściowa:	Tryb pracy z mikrofalami 700 W (IEC6075)	700 W (IEC6075)
	Tryb wyłączenia (oszczędzania energii) Mniej niż 1.0W	Mniej niż 1.0W
Częstotliwość mikrofal	2450 MHz	2450 MHz
Wymiary zewnętrzne (Szer.) x (Dł.) x (Wys.) mm	456 x 343 x 264	456 x 343 x 264
Wymiary komory operacyjnej (Szer.) x (Dł.) x (Wys.) mm	301.5 x 302 x 219.5	301.5 x 302 x 219.5
Pojemność kuchenki	20 litrów	20 litrów
Talerz obrotowy	ø 255 mm	ø 255 mm
Waga	ok. 10.9 kg	ok. 10.9 kg

*Wszystkie rysunki są poglądowe, mogą się one różnić od wyglądu rzeczywistego urządzenia.

**WAŻNE INFORMACJE DOTYCZĄCE PRAWIDŁOWEJ UTYLIZACJI
PRODUKTU ZGODNIE Z DYREKTYWĄ 2002/96/WE.**

Ten symbol oznacza, że w krajach UE zużytego urządzenia nie można łączyć ze zwykłymi odpadami z gospodarstw domowych. Aby zapobiec ewentualnym szkodom dla środowiska naturalnego i ludzkiego zdrowia wynikającym z nienadzorowanej utylizacji odpadów, opisywane urządzenie należy poddać zgodnie z przepisami recyklingowi, wspierając zrównoważone ponowne wykorzystanie zasobów materiałowych. Aby usunąć zużyte urządzenie, należy skorzystać z oddzielnego systemu zbiórki odpadów lub skontaktować się ze sprzedawcą urządzenia. W ten sposób urządzenie zostanie przekazane do bezpiecznego dla środowiska recyklingu.

Dystrybutor:

Vestel Holland B.V. Sp. z o. o. oddział w Polsce
ul. Salsy 2, 02-823 Warszawa | Infolinia: +48 22 272 73 22



FINLUX

Importer: Vestel Holland B.V.
Stationsplein 45 A2.191
3013 AK Rotterdam The Netherlands

www.finlux.com

