



MANTA

32LHN124E



PL INSTRUKCJA OBSŁUGI
EN USER MANUAL
ES MANUAL DE INSTRUCCIONES
PT MANUAL DE INSTRUÇÕES
HU HASZNÁLATI UTASÍTÁS
SI NAVODILA ZA UPORABO

SPIS TREŚCI

Wprowadzenie	2
Instalacja	2
Ostrzeżenia	3
Uwagi	3
Pilot	7
Podstawowe funkcje menu ekranowego OSD	8
Blokowanie	11
Karta produktu	13

WPROWADZENIE

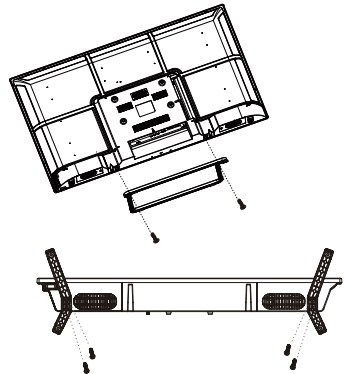
Bardzo dziękujemy za zakup naszego produktu, telewizora LED. Może on służyć jako kolorowy telewizor lub monitor komputerowy. Aby w pełni cieszyć się telewizorem od samego początku, uważnie przeczytaj niniejszą instrukcję i zachowaj ją, aby móc zajrzeć do niej w przyszłości.

INSTALACJA

1. Umieść telewizor w pokoju w taki sposób, aby światło nie padało bezpośrednio na ekran. Całkowita ciemność lub odbijające się od ekranu światło może powodować zmęczenie oczu. Dla komfortu oglądającego zalecane jest łagodne oświetlenie pośrednie.
2. Zapewnij odpowiednią odległość między odbiornikiem a ścianą, aby umożliwić wentylację.
3. Unikaj nadmiernie nagranych miejsc, aby zapobiec ewentualnym uszkodzeniom obudowy telewizora lub awarii jego części.
4. Ten telewizor może zostać podłączony do napięcia 100-240V ~ 50/60HZ.
5. Nie umieszczaj telewizora w pobliżu źródeł ciepła takich jak grzejniki, kanały wentylacyjne, bezpośrednie działanie światła słonecznego lub w schowkach czy miejscach zamkniętych. Kiedy telewizor jest włączony, nie zasłaniaj otworów wentylacyjnych.
6. Po odcięciu zasilania wskaźnik będzie świecił przez około 30 sekund. W tym czasie nie podłączaj ponownie telewizora, dopóki wskaźnik całkowicie nie zgaśnie. Bardzo dziękujemy za uwagę!

INSTRUKCJA MONTAŻU PODSTAWY TELEWIZORA

1. Otwórz karton i wyjmij telewizor oraz załączone akcesoria i podstawę (niektóre modele nie posiadają podstawy).
2. Aby uniknąć uszkodzenia telewizora, połóż go na stole przykrytym miękkim kocem, ekranem do dołu; podstawa powinna zostać przymocowana do telewizora za pomocą śrub.
3. Przykręć podstawę do telewizora.
4. Montaż jest ukończony.

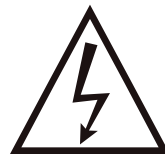


Uwaga:

Rysunek służy jedynie celom poglądowym.
Nie odnoś się do niego bezwzględnie

OSTRZEŻENIE**UWAGA!**

**NIE OTWIERAĆ.
RYZYKO PORAŻENIA
PRĄDEM.**



**UWAGA: ABY UNIKNĄĆ RYZYKA PORAŻENIA PRĄDEM.
NIE ZDEJMOWAĆ OBUDOWY.**

**NIE ZAWIERA ELEMENTÓW OBSŁUGIWANYCH PRZEZ UŻYTKOWNIKA.
NAPRAWY ZLECAJ TYLKO WYKWALIFIKOWANEMU PERSONELOWI.**



Ten symbol ma na celu ostrzec użytkownika przed ryzykiem porażenia prądem. Nikt za wyjątkiem wykwalifikowanego personelu nie powinien rozkładać produktu na części.



Ten symbol ma na celu poinformować użytkownika o istotnych pouczeniach dotyczących użytkowania i konserwacji zawartych w niniejszej instrukcji.

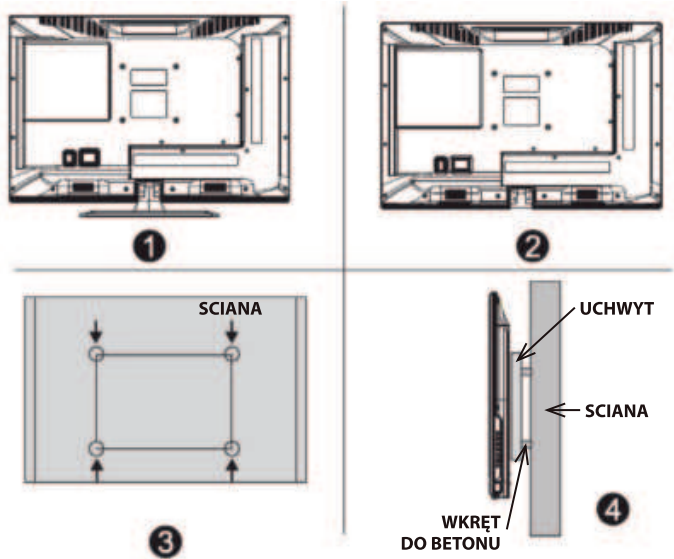


Części klasy pierwszej urządzenia powinny być podłączone do sieci przez gniazdko z uziemieniem. Nie należy korzystać z zepsutych wtyczek zasilania lub zepsutych instalacji.

MONTAŻ UCHWYTU TELEWIZORA

Przytwierdzenie telewizora do ściany

1. Na początku, umieść telewizor ostrożnie na stole i połóż pod nim trochę miękkiego materiału, aby uniknąć porysowania ekranu.
2. Użyj śrubokrętu aby odkręcić śruby umieszczone u dołu podstawy (zgodnie z kierunkiem strzałki, patrz: rys. 1) i zdejmij dolną podstawę (zachowaj ostrożność usuwając śruby i dolną podstawę).
3. Zastosuj uchwyt zgodny z rozmiarem i kierunkiem strzałek na rys. nr 2 i 3.
4. Wywierć w ścianie cztery odpowiednie dziury (rozmiar jedynie poglądowy) i umieść w nich śruby (części opcjonalne).
5. Zgodnie z punktem 4, użyj śrubokrętu do przykręcenia śrub z tyłu telewizora, a następnie powieś telewizor na ścianie.



Uwaga:

1. Uchwyt do zamontowania na ścianie jest częścią opcjonalną.
2. Gdy telewizor zostanie zamontowany, nie powinny znajdować się bezpośrednio przed nim i wokół niego żadne przedmioty; zachowaj stosowną odległość od wszelkich obiektów.
3. Montując telewizor, zwrócić się o pomoc do wykwalifikowanej osoby, w celu uniknięcia niebezpieczeństwa.
4. Rysunki służą jedynie celom poglądowym.
5. Postępuj zgodnie z instrukcją montażu uchwyty do telewizora.
6. Użyj uchwyty kompatybilnego z zestawem do montażu ściennego VESA.

PRZYCISKI TELEWIZORA I INTERFEJS TERMINALU

Przyciski telewizora

Uwaga: Poniższe przyciski są tylko schematyczne, a rzeczywista pozycja i rozmieszczenie w różnych modelach mogą się różnić.

Przyciski telewizora (jeden przycisk):

Uwaga: Instrukcje dotyczące przycisków znajdują się poniżej.



Wyświetl \ Ukryj ikonę przycisku: Gdy nie pojawia się ikona przycisku, naciśnij przycisk, ikona przycisku pojawi się jak na powyższym obrazku, ikona przycisku wyłączy się automatycznie po 5 sekundach bezczynności.

Wybór ikony: Krótco naciśnij przycisk, przesunij pętlę w prawo, wybierz ikonę.

Wybór funkcji ikony: Naciśnij i przytrzymaj przycisk, aby uzyskać funkcję wybranej ikony.

Ikona Opis:

: **Wyłączenie zasilania:** Odpowiada przyciskowi "POWER" pilota zdalnego sterowania

: **Ikona menu:** odpowiada przyciskowi "MENU" na pilocie.

: **Ikona źródła:** odpowiada przyciskowi "SOURCE" na pilocie.

: **Ikona CH+:** odpowiada przyciskowi "CH+" na pilocie.

: **Ikona CH-:** odpowiada przyciskowi "CH" na pilocie.

: **Ikona Volume+:** odpowiada przyciskowi "VOL+" na pilocie.

: **Ikona głośności:** odpowiada przyciskowi "VOL-" na pilocie.

Interfejs terminalu

Uwaga: Poniższy opis dotyczy różnych interfejsów terminalu, a rzeczywista pozycja i układ przycisków mogą się od niego różnić, w zależności od modelu telewizora

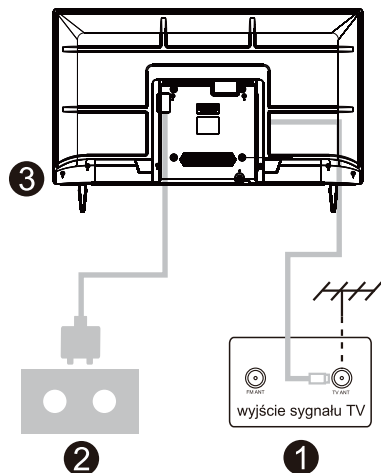
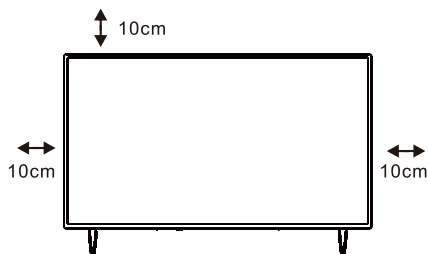
	<p>Wejście HDMI Połączenie HDMI umożliwiające odbieranie cyfrowego sygnału video.</p>		<p>Gniazdo CI Czytnik kart CI (Common Interface); wymagane jest podłączenie modułu CAM (Conditional Access Module) stosowane go przy odbieraniu telewizji kablowej.</p>
	<p>COAXIAL Podłącz odbiornik SPDIF</p>		<p>Wejście AV/ MINI AV Zewnętrzny sygnał AV oraz prawy/lewy kanał audio.</p>
	<p>ANT 75 Ω / ANT 75 Ω (S2) Podłącz antenę/telewizję kablową (75/ VHF/UHF</p>		<p>Gniazdo USB Umożliwia podłączenie urządzenia USB w celu odtworzenia zapisanych plików lub nagrywania programów za pomocą funkcji PVR.</p>
	<p>Wyjście słuchawkowe Po podłączeniu słuchawek nie ma możliwości odtwarzania dźwięku za pomocą głośników.</p>		

INSTALACJA ORAZ PODŁĄCZENIE TELEWIZORA

Umieszczenie telewizora

Ustaw telewizor na stabilnej powierzchni, która udźwignie jego ciężar.

Aby uniknąć zagrożenia, nie narażaj telewizora na działanie wody i wysokich temperatur (światła, świeczek, urządzeń grzewczych). Nie zasłaniaj otworów wentylacyjnych znajdujących się na tylnej obudowie telewizora.



Podłączenie anteny oraz podłączenie do zasilania

1. Podłącz kabel antenowy do wejścia antenowego znajdującego się w tylnej części telewizora.
2. Podłącz przewód zasilający telewizor (AC 100-240 V~ 50/60 Hz).

Włącz telewizor

3. Naciśnij przycisk zasilania. Wskaźnik czuwania zmieni kolor na zielony. Jeżeli telewizor jest w trybie czuwania (wskaźnik świeci się na czerwono), naciśnij przycisk zasilania znajdujący się na pilocie, aby włączyć telewizor.

Uwaga:

Ilustracje mają jedynie charakter poglądowy.

Pilot:

POWER: Włącz telewizor lub przełącz go w tryb spoczynku.

MUTE: Nacinić by wyciszyć dźwięk. By włączyć dźwięk, nacinić ponownie lub nacinić VOL+.

PRZYCISKI NUMERYCZNE:

Wciśnij 0-9 by wybrać kanał bezpośrednio na TV. Kanał zmienia się po 2 sekundach. Przyciski służą też do wpisywania numeru strony w telegazecie, itp.

ATV/DTV: Przełącz się między Cyfrową a Analogową TV.

MENU: Pozwala nawigować MENU na ekranie.

SOURCE: Wybierz menu główne, nacinić by wyświetlić listę źródeł.

NAWIGACJA (▲/▼/◀/▶/ENTRE)

Pozwala nawigować menu na ekranie i dostosować ustawienia systemu.

DISPLAY: Nacinić by pokazać źródło i dane o kanale.

EXIT: Wyjdź z menu / pod-menu lub anuluj aktualne działanie (jeśli ma zastosowanie).

TV/RADIO: Pozwala przełączać między trybami TV i RADIA podczas oglądania programu.

GUIDE: Wczyta EPG (Elektroniczny wykaz programów). ◀◀: Przewijanie w trybie PVR albo Media Player.

▶▶: Odtwarzanie w trybie PVR albo Media Player.

CANCEL: Po wybraniu strony w trybie telegazety, może się ona jakiś czas ładować.

Naciśnięcie CANCEL spowoduje powrót do trybu TV. Kiedy wybrana strona zostanie odnaleziona, na ekranie pojawi się jej numer. Wtedy nacinić przycisk CANCEL by wrócić do telegazety.

◀◀: Poprzedni rozdział w trybie PVR lub Media Player.

INDEX: W trybie telegazety wybierz stronę główną.

■: Wyjdź z trybu odtwarzania w trybach PVR lub Media Player.

SIZE: Zmień rozmiar ekranu w trybie telegazety.

REVEAL: Odkryj lub Ukryj ukryte słowa.

KOLOROWE: Przełączanie telegazety w trybie analog, wybieranie obiektów w trybie digital.

PRZYCISKI: przełączanie MHEG5 w menu DVB.

CH+/CH-: Naciskaj by przełączać kanały.

FAV: Nacinić by otworzyć listę ulubionych. Możesz w niej wybrać ulubiony kanał.

ASPECT: Wybierz skalowanie obrazu.

▶▶: Przewijanie w trybach PVR i Media Player.

SUB.PG: Nacinić by uzyskać dostęp do pod-strony.

▶▶: Następny rozdział w trybach PVR lub Media Player.

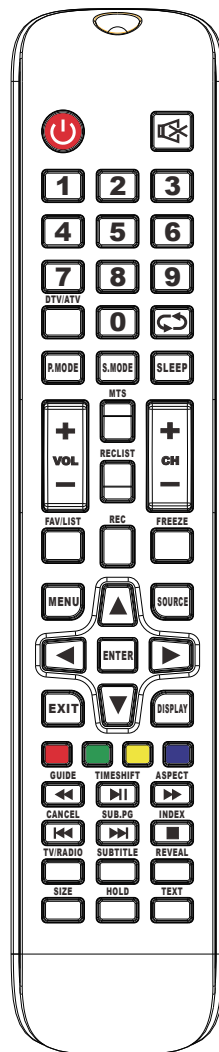
SUBTITLE: Pokaż napisy i wybierz język programu DTV.

HOLD: Zatrzymaj lub wznów przełączanie obrazu na stronie.

TEXT: Włącz i wyłącz telegazetę.

REC LIST: Lista nagrań.

REC: Rozpocznij nagrywanie w PVR.



Instalowanie Baterii:

Usuń pokrywę baterii z tyłu pilota, zsuwając ją. Umieść w środku dwie baterie AAA, odpowiednio od strony + oraz -. Nie mieszaj starych baterii z nowymi oraz różnych typów baterii. Wsuń pokrywę aż zablokuje się w miejscu.

Korzystanie z Pilota:

Jeśli nie napisano inaczej, pilot pozwala na obsługę wszystkich funkcji TV.

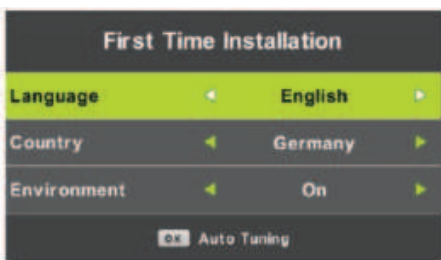
Zawsze kieruj telewizor bezpośrednio na czujnik z przodu TV.

PODSTAWOWE FUNKCJE MENU EKRAKOWEGO OSD

Przewodnik instalacji

Jeżeli po raz pierwszy włączasz telewizor i w jego pamięci nie ma żadnych kanałów, na ekranie pojawi się Przewodnik instalacji.

1. Naciśnij przycisk ▼/▲/◀/▶, aby wybrać język.
2. Naciśnij przycisk ▼/▲/◀/▶, aby wybrać kraj.
3. Naciśnij przycisk ▼/▲/◀/▶, aby wybrać tryb energii.



Uwaga: Szukanie platformy zajmuje dużo czasu, prosimy o cierpliwość!

Kanały

Naciśnij przycisk MENU, aby wyświetlić menu główne. Naciśnij przycisk ◀/▶, aby wybrać CHANNEL (kanał) w menu głównym.

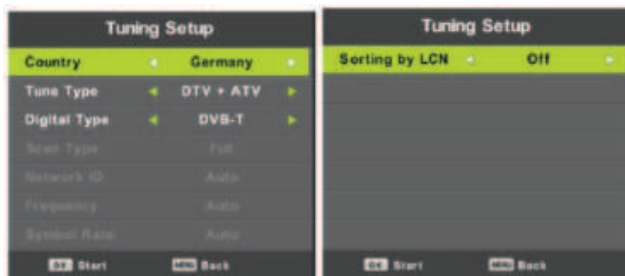


1. Automatyczne strojenie

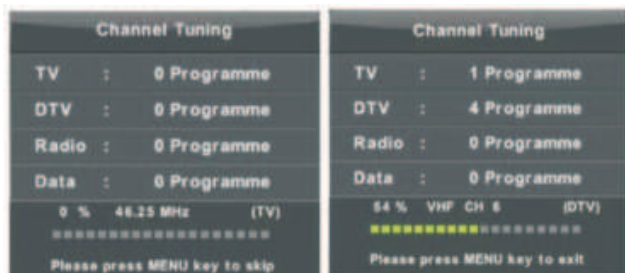
Naciśnij przycisk ▼/▲, aby wybrać „Auto Scan” (automatyczne skanowanie)

Naciśnij przycisk ▼/▲, aby wybrać kraj i naciśnij przycisk ▼/▲, aby wybrać rodzaj strojenia i rodzaj telewizji cyfrowej.

Naciśnij przycisk OK, aby rozpocząć skanowanie. Naciśnij przycisk MENU, aby pominąć lub przycisk EXIT, aby zakończyć.

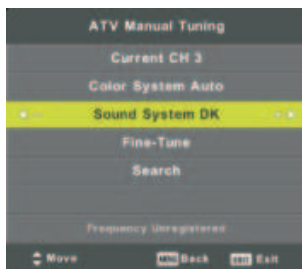


Uwaga: Szukanie platformy zajmuje dużo czasu. Prosimy o cierpliwość!



2. Ręczne skanowanie kanałów telewizji analogowej

Naciśnij przycisk ▼ / ▲, aby wybrać „Manual scan” (ręczne skanowanie), naciśnij przycisk ►, aby wybrać ręczne strojenie kanałów telewizji analogowej. Naciśnij przycisk MENU, aby wrócić do poprzedniego menu. Naciśnij przycisk EXIT, aby wyjść z menu.



3. Ręczne strojenie kanałów telewizji cyfrowej

Naciśnij przycisk ▼ / ▲, aby wybrać „Digital Manual Scan” (ręczne skanowanie kanałów telewizji cyfrowej), naciśnij przycisk ►, aby rozpocząć. Naciśnij przycisk MENU, aby wrócić do poprzedniego menu.

Naciśnij przycisk EXIT, aby wyjść z menu.



4. Edycja kanałów

Naciśnij przycisk ▼ / ▲, aby wybrać „Channel Edit” (edycja kanałów) i naciśnij przycisk ENTER, aby wejść.



a. DELETE (usuń)

Naciśnij przycisk ▼ / ▲, aby wybrać program i jednokrotnie naciśnij czerwony przycisk, aby usunąć program.

b. SKIP (pomiń)

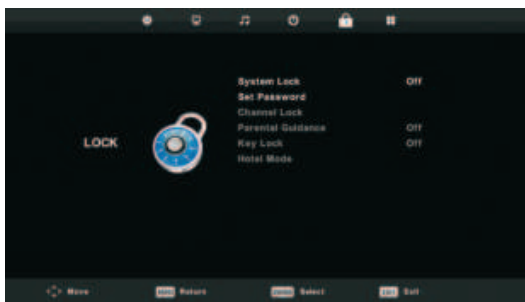
Naciśnij przycisk ▼ / ▲, aby wybrać kanał, który chcesz pominąć i naciśnij niebieski przycisk, aby pominąć. Naciśnij ponownie niebieski przycisk, aby anulować ustawienie.

c. MOVE (przenieś)

Naciśnij przycisk ▼ / ▲, aby wybrać kanał i naciśnij żółty przycisk, aby przenieść. Następnie naciśnij przycisk ▼ / ▲, aby wybrać kanał, z którym chcesz zamienić poprzedni kanał. Ponownie naciśnij żółty przycisk, aby potwierdzić.

BLOKOWANIE

Naciśnij przycisk MENU, aby otworzyć menu ekranowe. Następnie naciśnij przycisk ◀/▶ aby wybrać „Lock System” (system blokowania). Hasło domyślne to 0000/8888.



1. Naciśnij przycisk ▼ / ▲, aby wybrać „System Lock” (blokada), a następnie naciśnij przycisk ◀/▶, aby wybrać „On” lub „Off” (włączona lub wyłączona).
2. Naciśnij przycisk ▼/▲, aby wybrać „Set Password” (ustaw hasło) i ustaw nowe hasło.
3. Naciśnij przycisk ▼/▲, aby wybrać „Channel Locks” (blokada kanałów) i naciśnij zielony przycisk, aby wybrać kanał lub kanały, które chcesz zablokować.
4. Naciśnij przycisk ▼/▲, aby wybrać „Parental Guidance” (kontrola rodzicielska) i naciśnij przycisk ◀/▶, aby ustawić.
5. Naciśnij przycisk ▼/▲, aby wybrać „Key Lock”, (blokada klawiszy), a następnie naciśnij przycisk, aby wybrać „On” lub „Off” (włączona lub wyłączona), Klawiatura nie będzie aktywna, jeśli wybierzesz opcję „On”.
6. Naciśnij przycisk ▼/▲, aby wybrać „Hotel Mode” (tryb hotelowy) i naciśnij przycisk ▶, aby otworzyć podmenu i ustawić.



UWAGA! Wygląd produktu oraz jego parametry techniczne mogą ulec zmianie bez konieczności informowania o tym użytkowników. Wspomniane zmiany mogą dotyczyć głównie parametrów technicznych, oprogramowania i aktualnej instrukcji obsługi, która stanowi jedynie źródło ogólnej wiedzy na temat korzystania z produktu. Producent ani dystrybutor nie ponoszą jakiegokolwiek odpowiedzialności z tytułu powstania ewentualnych roszczeń odszkodowawczych wynikających z jakichkolwiek nieścisłości lub błędów w opisach zawartych w treści instrukcji obsługi.



UWAGI DOTYCZĄCE UTYLIZACJI

Starsze urządzenia, na których znajduje się symbol jak pokazano na rysunku, nie można wyrzucić z odpadami domowymi. Należy oddać je do konkretnego składowiska (skontaktować się z lokalnymi władzami) lub do sprzedawcy. Te strony zapewnią bezpieczną utylizację bez szkody dla środowiska.



INFORMACJA O PRAWIDŁOWYM POSTĘPOWANIU W PRZYPADKU UTYLIZACJI URZĄDZEŃ ELEKTRONICZNYCH I ELEKTRYCZNYCH

Umieszczony na naszych produktach symbol przekreślonego kosza na śmieci informuje, że nieprzydatnych urządzeń elektrycznych czy elektronicznych nie można wyrzucać razem z odpadami gospodarczymi.

Właściwe działanie w wypadku konieczności utylizacji urządzeń czy podzespołów lub ich recyklingu polega na oddaniu urządzenia do punktu zbiórki, w którym zostanie ono bezpłatnie przyjęte. W niektórych krajach produkt można oddać podczas zakupu nowego urządzenia.

Prawidłowa utylizacja urządzenia daje możliwość zachowania naturalnych zasobów Ziemi na dłużej i zapobiega degradacji środowiska naturalnego. Informacje o punktach zbiórki urządzeń wydają właściwe władze lokalne.

Nieprawidłowa utylizacja odpadów zagrożona jest karami przewidzianymi prawem obowiązującym na danym terenie.



MANTA

Polska firma rodzinna

INFOLINIA SERWISOWA

tel: +48 22 332 34 63 lub e-mail: serwis@manta.com.pl

od poniedziałku do piątku w godz. 9:00-17:00

Producent zastrzega sobie możliwość wprowadzenia zmian w specyfikację produktu bez uprzedzenia.

SERVICE INFOLINE

tel: +48 22 332 34 63 or e-mail: serwis@manta.com.pl

from Monday to Friday, 9:00-17:00

The manufacturer reserves the right to make changes to product specifications without notice.



HDMI[®]
HIGH-DEFINITION MULTIMEDIA INTERFACE

Made in P.R.C.

FOR MANTA EUROPE

Manta S.A. niniejszym oświadcza, że typ urządzenia radiowego **32LHN124E** jest zgodny z dyrektywą 2014/53/EU. Pełny tekst deklaracji zgodności EU jest dostępny pod adresem: **www.manta.com.pl**

Manta S.A. hereby declares that the type of the radio device **32LHN124E** complies with Directive 2014/53 / EU. The full text of the EU declaration of conformity is available at the following address **www.manta.com.pl**

Manta S.A. declara que el tipo de dispositivo de radio **32LHN124E** cumple con la Directiva 2014/53 / UE. El texto completo de la declaración de conformidad de la UE está disponible en la siguiente dirección **www.manta.com.pl**

A Manta S.A. declara que o tipo do dispositivo de rádio está **32LHN124E** em conformidade com a Diretiva 2014/53 / UE. O texto integral da declaração UE de conformidade está disponível no seguinte endereço: **www.manta.com.pl**

A Manta S.A. kijelenti, hogy a **32LHN124E** rádióeszköz típusa megfelel a 2014/53 / EU irányelvnek. Az EU-megfelelőségi nyilatkozat teljes szövege a következő címen érhető el **www.manta.com.pl**

Manta S.A. izjavlja, da je tip radijske naprave **32LHN124E** skladen z Direktivo 2014/53 / EU. Celotno besedilo izjave EU o skladnosti je na voljo na naslednjem naslovu **www.manta.com.pl**