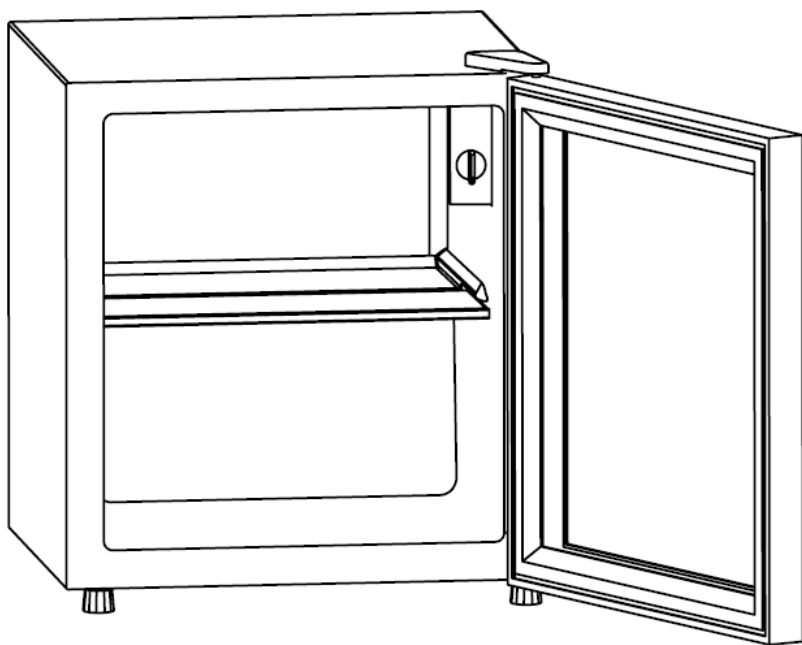


# INSTRUKCJA OBSŁUGI

Witryna chłodnicza

*Electro-line*

model BC-52E / BC-92E



E



ARKAAGD Sp. z o.o.  
ul. Strycharska 4, 26-601 Radom  
Telefon centrali: (48) 360 91 40, (48) 360 94 32  
[www.arkaagd.pl](http://www.arkaagd.pl)  
E-mail: [arkaagd@arkaagd.pl](mailto:arkaagd@arkaagd.pl)

## WAŻNE WSKAZÓWKI BEZPIECZEŃSTWA

---

Podczas używania witryn chłodniczych "Electro-line" BC-52E i BC-92E należy przestrzegać podstawowych zasad bezpieczeństwa, włącznie z poniższymi zaleceniami. Przed pierwszym użyciem urządzenia należy przeczytać dokładnie całą instrukcję obsługi. Instrukcję należy zachować (nie wyrzucać), a przy odsprzedaży urządzenia (lub jego nieodpłatnemu odstąpieniu) należy przekazać urządzenie następnemu użytkownikowi razem z instrukcją obsługi.

Nieprzestrzeganie podanych niżej ostrzeżeń i wskazówek dotyczących bezpieczeństwa może być przyczyną porażenia prądem elektrycznym, pożaru i/lub poważnych obrażeń powodujących uszczerbek na zdrowiu. Urządzenie jest przeznaczone do użytku domowego. Na ostatnich stronach instrukcji obsługi znajduje się karta gwarancyjna.



### **UWAGA ! NIEBEZPIECZEŃSTWO !**

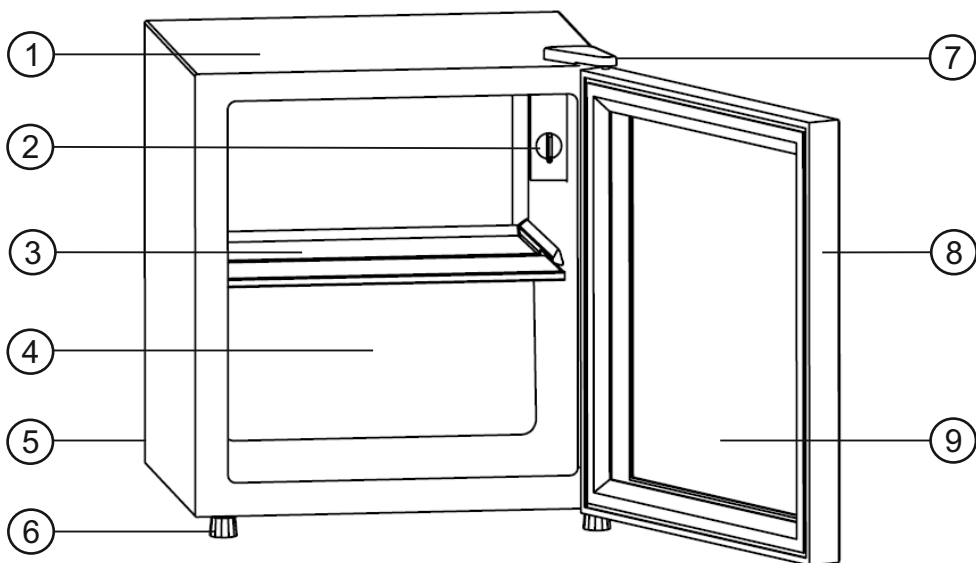
**Aby zmniejszyć ryzyko wypadku, pożaru, porażenia prądem lub innych obrażeń (skaleczenia, oparzenia) należy przestrzegać poniższych zaleceń:**

1. Witryny chłodniczej, zwanej dalej urządzeniem, należy używać zgodnie z jej przeznaczeniem oraz w sposób opisany w instrukcji obsługi.
2. Urządzenie może być używane przez dzieci w wieku powyżej 8 lat oraz osoby o ograniczonych zdolnościach fizycznych, umysłowych i sensorycznych, a także przez osoby nie posiadające wiedzy lub doświadczenia w użytkowaniu tego typu urządzeń, pod warunkiem, że będą one pod nadzorem osoby odpowiedzialnej za ich bezpieczeństwo lub zostaną poinstruowane na temat korzystania z urządzenia w bezpieczny sposób oraz zostaną poinformowane o potencjalnych zagrożeniach i rozumieją niebezpieczeństwa związane z użytkowaniem urządzenia.
3. Nigdy nie należy pozostawiać włączonego i pracującego urządzenia bez nadzoru, zwłaszcza wówczas gdy w pobliżu znajdują się dzieci lub osoby niepełnosprawne.
4. Nigdy nie należy pozwalać dzieciom bawić się urządzeniem i traktować urządzenia jako zabawki. Dzieci chcące pomóc w czyszczeniu i obsłudze urządzenia zawsze powinny to robić pod nadzorem osób dorosłych.
5. Urządzenie jest wykonane w I-szej klasie izolacji i wymaga podłączenia do gniazdka z bolcem uziemiającym. Urządzenie może być podłączone wyłącznie do sprawnej instalacji elektrycznej, w której napięcie prądu oraz jego częstotliwość są zgodne z parametrami prądu podanymi na tabliczce znamionowej urządzenia (~220-240 V - 50 Hz).  
W przypadku jakichkolwiek wątpliwości, zaleca się aby prawidłowość instalacji zasilającej sprawdził wykwalifikowany elektryk z odpowiednimi uprawnieniami.
6. Przewód zasilający urządzenia należy sprawdzać okresowo i regularnie pod kątem uszkodzeń mechanicznych lub termicznych izolacji przewodu (pęknięcia, nacięcia, otarcia, wykruszenia, przypalenia, nadtopienia lub inne uszkodzenia i ślady zużycia osłabiające izolację).

## WAŻNE WSKAZÓWKI BEZPIECZEŃSTWA - c.d.

---

7. Urządzenie należy ustawić na równej i stabilnej powierzchni, w odległości min. 10 cm od ściany tylnej i od ścian bocznych tak, aby zagwarantowany był swobodny obieg powietrza wokół urządzenia. Po ustawieniu zamrażarki, należy ją wypoziomować.
8. Zabrania się przemieszczać (przesuwać, obracać) urządzenie w czasie gdy ono pracuje. Przed jakąkolwiek zmianą miejsca ustawienia należy urządzenie wyłączyć i odłączyć od sieci zasilającej.
9. Zabrania się przechylać urządzenie więcej niż 45° od pionu. Nigdy nie należy kłaść urządzenia na ściankach bocznych, a tym bardziej odwracać
10. Nie narażać urządzenia na ryzyko mechanicznego uszkodzenia. Nie siadać i nie stawać na urządzeniu, nie kłaść ciężkich przedmiotów
11. Przed przystąpieniem do mycia i czyszczenia urządzenia należy bezwzględnie odłączyć urządzenie od zasilania.
12. Zabrania się zanurzania urządzenia w wodzie, nawet częściowo oraz mycia urządzenia pod strumieniem bieżącej wody.
13. Do czyszczenia obudowy urządzenia należy używać miękkiej, wilgotnej (nie mokrej) ściereczki i delikatnego detergentu. Po przetarciu obudowy urządzenia należy powierzchnię obudowy wytrzeć do sucha przy pomocy suchej ściereczki lub ręcznika papierowego. Zabrania się używania benzyny, rozpuszczalników, past i proszków ściernych oraz innych tego typu środków chemicznych, mogących uszkodzić urządzenie.
14. Nie wstawiać do komory urządzenia gorących, nie schłodzonych produktów.
15. Zabrania się przechowywać w urządzeniu jakichkolwiek materiałów trujących, wybuchowych i łatwopalnych, kwasów, rozpuszczalników, benzyny oraz innych aktywnych chemicznie substancji.
16. W przypadku uszkodzenia układu chłodniczego urządzenia należy natychmiast dokładnie przewietrzyć pomieszczenie. Uszkodzone urządzenie należy odstawić do naprawy Serwisu Centralnego dystrybutora.
17. Witryna jest urządzeniem przenośnym (przestawnym) i jest wyposażona w elastyczny przewód zasilający z wtyczką. Po zaprzestaniu użytkowania urządzenia na dłuższy okres czasu należy wyciągnąć wtyczkę przewodu z gniazdka sieciowego.
18. Wszelkie przeglądy i naprawy powinny być prowadzone przez Serwis Centralny dystrybutora, używający wyłącznie oryginalnych części zamiennych, polecanych przez producenta.  
Nie przestrzeganie tej zasady w okresie gwarancyjnym automatycznie skutkuje wygaśnięciem gwarancji.
19. Producent nie odpowiada za szkody spowodowane niewłaściwą obsługą urządzenia lub użytkowaniem urządzenia niezgodnie z jego przeznaczeniem.
20. Producent zastrzega sobie prawo do wprowadzania zmian w wyrobie, bez uprzedniego powiadamiania odbiorców, o ile zmiany te nie zmieniają w istotny sposób cech użytkowych i walorów eksploatacyjnych urządzenia.
21. Producent i dystrybutor nie ponoszą żadnej odpowiedzialności za wszelkiego rodzaju szkody wynikłe wskutek użytkowania zamrażarki niezgodnie z jej przeznaczeniem oraz zaleceniami niniejszej instrukcji obsługi.

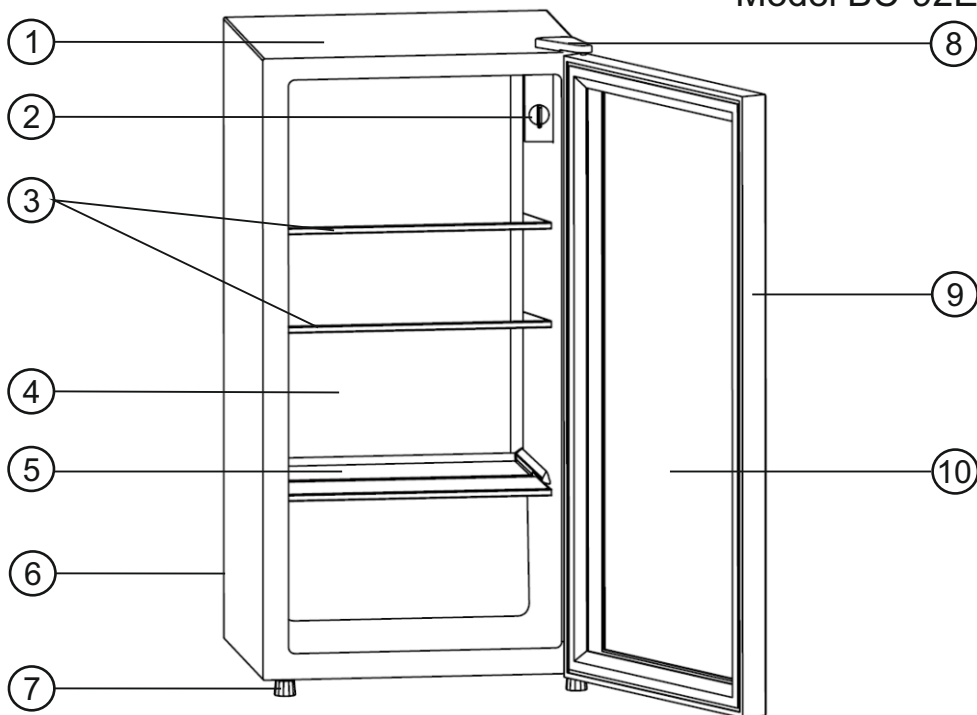


1. Obudowa witryny chłodniczej
2. Puszka termostatu z pokrętkiem regulacji temperatury, oświetleniem wewnętrznym i wyłącznikiem oświetlenia
3. Półka wewnętrzna (1 szt.)
4. Komora witryny chłodniczej
5. Sprężarka (z tyłu urządzenia)
6. Nóżki z regulacją wysokości (poziomu)
7. Zawias górny drzwiczek
8. Drzwiczki
9. Szyba drzwiczek witryny

### **UWAGA:**

Zamieszczony powyżej rysunek wyrobu jest jedynie szkicem poglądowym witryny chłodniczej „Electro-line” model BC-52E i może w szczegółach odbiegać od wyglądu aktualnie produkowanych wyrobów.

Model BC-92E



1. Obudowa witryny chłodniczej
2. Puszka termostatu z pokrętką regulacji temperatury, oświetleniem wewnętrznym i wyłącznikiem oświetlenia
3. Półka wewnętrzna - szeroka (2 szt.)
4. Komora witryny chłodniczej
5. Półka wewnętrzna - wąska (1 szt.)
6. Sprężarka (z tyłu urządzenia)
7. Nóżki z regulacją wysokości (poziomu)
8. Zawias górny drzwiczek
9. Drzwiczki
10. Szyba drzwiczek witryny

**UWAGA:**

Zamieszczony powyżej rysunek wyrobu jest jedynie szkicem poglądowym witryny chłodniczej „Electro-line” model BC-92E i może w szczegółach odbiegać od wyglądu aktualnie produkowanych wyrobów.

## WSKAZÓWKI DOTYCZĄCE INSTALACJI URZĄDZENIA

---

### PRAWIDŁOWA WENTYLACJA

Witryna chłodnicza powinna z każdej strony mieć wolną przestrzeń, co zapewni właściwe odprowadzanie ciepła, wyższą efektywność urządzenia oraz pozwoli uzyskać niższe zużycie energii elektrycznej. Właściwe odstępów od innych urządzeń lub od ścian pomieszczenia powinny wynosić: 100 mm - z tyłu witryny, 200 mm - z boków witryny i 300 mm - z góry witryny.

Ponadto drzwiczki urządzenia powinny mieć możliwość otwierania się w pełnym zakresie kąta 160°



### ZASILANIE WITRYNY CHŁODNICZEJ

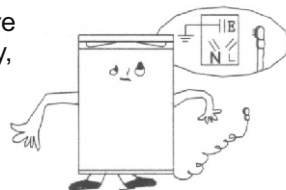
Witryna chłodnicza przystosowana jest do zasilania jednofazowym prądem zmiennym o napięciu ~220-240 V i częstotliwości 50 Hz.

Jeśli wahania napięcia w miejscu zamieszkania użytkownika przekraczają w/w wartości to wówczas zaleca się podłączenie urządzenia do sieci poprzez stabilizator napięcia. Gniazdko sieciowe do którego będzie podłączona witryna musi być wyposażone w bolec uziemiający.



### UŁOŻENIE PRZEWODU ZASILAJĄCEGO

Przewód zasilający musi leżeć swobodnie i nie może stykać się z innymi przedmiotami, zwłaszcza takimi, które posiadają ostre krawędzie. Przewód nie może być zgięty, naprężony, zwinięty w spiralę, nie może też dotykać części agregatu chłodniczego, gdyż agregat w czasie pracy nagrzewa się, a wysoka temperatura mogła by uszkodzić izolację przewodu. Witryna chłodnicza powinna być tak ustawiona, aby jej położenie nie utrudniało dostępu do gniazdka sieciowego.



### ZABEZPIECZENIE PRZED WILGOCIĄ

Należy unikać instalowania witryny chłodniczej w pomieszczeniach o wysokiej wilgotności, gdyż może to powodować przyspieszoną korozję części metalowych urządzenia.

Ponadto zabrania się instalowania witryny w takich miejscach, gdzie narażona byłaby na zraszanie lub bezpośredni kontakt z wodą, co mogłoby negatywnie wpłynąć na jakość izolacji a w następstwie prowadzić do upływu prądu a nawet narażać na niebezpieczeństwo zdrowie i życie użytkownika.



## WSKAZÓWKI DOTYCZĄCE INSTALACJI URZĄDZENIA - c.d.

---

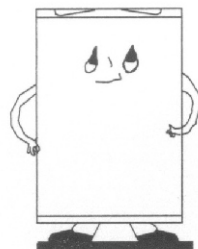
### ZABEZPIECZENIE PRZED WYSOKĄ TEMPERATURĄ

Witryna chłodnicza nie może być instalowana w pobliżu źródeł ciepła takich jak piecyki elektryczne i gazowe, kaloryfery, kuchnie, piece, termo-nagrzewnice. Nie należy też instalować urządzenia w miejscach, gdzie było by narażone na bezpośrednie oddziaływanie promieni słonecznych.



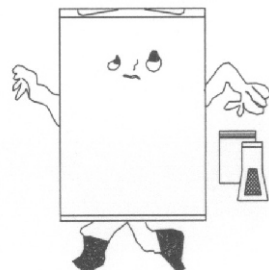
### USTAWIENIE NA RÓWNEJ I PŁASKIEJ POWIERZCHNI

Witryna chłodnicza powinna być zainstalowana na twardej, równej i płaskiej powierzchni. Jeśli po ustawieniu witryny zachodzić będzie konieczność jej dokładnego wypoziomowania, należy to wykonać odpowiednio regulując wysokość nóżek urządzenia.



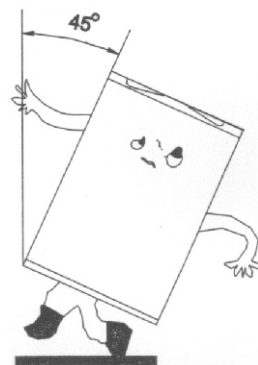
### USTAWIENIE Z DALA OD PŁYNÓW ŁATWOPALNYCH

Witryny chłodniczej nie można instalować w pobliżu łatwo-ulatniających się i łatwo-palnych substancji takich jak na przykład gaz, benzyna, alkohol, lakier, olej bananowy itp. Takie substancje nie powinny również być przechowywane w urządzeniu w otwartych pojemnikach (butelkach).



### PRZEMIESZCZANIE WITRYNY CHŁODNICZEJ

W przypadku przenoszenia lub przesuwania witryny należy uważać, aby nie odchyłać urządzenia od pionu więcej niż  $45^\circ$ . Zabrania się przenoszenia i przemieszczania urządzenia w pozycji poziomej.



## INSTRUKCJA OBSŁUGI URZĄDZENIA

---

Obsługa urządzenia jest bardzo prosta.

Do nastawy temperatury wewnątrz komory witryny chłodniczej służy pokrętko regulacji temperatury, będące częścią termostatu.

Na pokrętkle naniesiona jest 8-mio stopniowa skala regulacji temperatury (pozycje 0, 1, 2, 3, 4, 5, 6 i 7).

Przy ustawieniu pokrętkła w pozycji „0” (OFF) witryna chłodnicza pozostaje niewłączona i nie pracuje.

Im wyższa pozycja nastawy pokrętkła, tym niższa temperatura w komorze witryny.

Należy jednak pamiętać o tym, że temperatura w komorze witryny chłodniczej zależy od wielu czynników.

Wpływ na uzyskiwaną temperaturę mają między innymi temperatura otoczenia, odległość witryny od ścian i otaczających przedmiotów, stopień wypełnienia komory witryny chłodzonymi produktami, częstotliwość otwierania drzwiczek witryny, stan czystości i stopień zużycia uszczelki drzwiczek itp.

Nigdy nie należy wstawiać ciepłych lub gorących przedmiotów do komory witryny, gdyż spowoduje to wzrost kosztów energii elektrycznej.

## KONSERWACJA I CZYSZCZENIE URZĄDZENIA

---

- Witryna chłodnicza powinna być myta, czyszczona i konserwowana okresowo, co najmniej raz na miesiąc.
- Przed przystąpieniem do mycia, czyszczenia i konserwacji należy bezwzględnie odłączyć urządzenie od zasilania, wyłączając wtyczkę przewodu zasilającego z gniazdka sieciowego.
- Zewnętrzna i wewnętrzne powierzchnie witryny oraz półki można myć wilgotną ściereczką z niewielkim dodatkiem delikatnego płynu do zmywania naczyń lub neutralnego detergentu.  
Po takim umyciu wszystkie powierzchnie przetrzeć moką ściereczką a następnie wytrzeć do sucha. Po wytarciu do sucha można nanieść na czyszczone powierzchnie niewielką ilość wosku konserwującego. Czynność tą należy wykonać przy pomocy flanelowej ściereczki.
- Do mycia i czyszczenia nie wolno używać gorącej wody, rozpuszczalników, benzyny, alkoholu, proszków do prania, alkalicznych detergentów, kwasów itp. odczynników, które mogą uszkadzać części z tworzyw lub powierzchnie lakierowane.  
Zabrania się myć witryny chłodniczej pod strumieniem bieżącej wody, gdyż może to powodować korozję części metalowych i uszkadzać (osłabiać) izolację.
- Należy zwracać szczególną uwagę na czystość uszczelki gumowej, uszczelniającej drzwiczki witryny.  
Uszczelka zawsze powinna być czysta.
- Należy unikać sytuacji, w której części witryny chłodniczej pozostają w dłuższym kontakcie z tłuszczami zwierzęcymi lub olejami roślinnymi, gdyż może to prowadzić do uszkodzeń (matowienie powierzchni, pęknięcia).  
Zaleca się regularne mycie komory urządzenia oraz półek.



## PROBLEMY, ICH PRZYCZYNY I USUWANIE USTEREK

---

### 1. Urządzenie nie pracuje.

- sprawdzić, czy jest napięcie w gniazdku zasilającym,
- sprawdzić, czy wtyczka jest właściwie wetknięta do gniazdka sieciowego,
- sprawdzić, czy bezpiecznik nie jest spalony.

### 2. Urządzenie nadmiernie schładza produkty.

- pokrętko regulatora temperatury jest nastawione na zbyt niską temperaturę,
- jeśli produkty zawierające dużą ilość wilgoci i umieszczone bezpośrednio przy tylnej ścianie komory witryny będą lekko zmrożone, to nie oznacza to niewłaściwej pracy urządzenia.

### 3. Urządzenie nie schładza dostatecznie produktów.

- produkty są ułożone zbyt ściśle, co uniemożliwia swobodny obieg powietrza wewnątrz komory urządzenia,
- w komorze witryny znajduje się zbyt duża ilość produktów,
- drzwiczki witryny nie domykają się prawidłowo,
- witryna stoi zbyt blisko ścian i innych mebli (brak wentylacji wokół urządzenia),
- pokrętko regulacji temperatury nie jest ustawione prawidłowo.

### 4. Wilgoć osiada na zewnętrznych ściankach urządzenia.

- zjawisko takie może wystąpić przy nadmiernej wilgotności w pomieszczeniu. Nie świadczy to o niewłaściwej pracy urządzenia. Zawilgocone powierzchnie zewnętrzne wytrzeć do sucha przy pomocy szmatki lub ręcznika papierowego.

### 6. Urządzenie emituje dźwięki podobne do odgłosu przelewającej się wody (podobne do odgłosu bulgotania wody).

- odgłos taki pochodzi z agregatu chłodniczego i nie jest objawem nieprawidłowej pracy urządzenia.

### 7. Boczne ścianki urządzenia nagrzewają się (są ciepłe).

- zjawisko takie występuje przy częstym otwieraniu i zamykaniu drzwiczek, zwłaszcza w okresie letnim przy wysokiej temperaturze zewnętrznej i nie oznacza wadliwej pracy urządzenia.

### UWAGA:

W przypadku wystąpienia wszelkich innych objawów niewłaściwej pracy urządzenia prosimy o kontaktowanie się z autoryzowanym punktem serwisowym.

## SPECYFIKACJA TECHNICZNA WITRYNY CHŁODNICZEJ

Numer modelu witryny chłodniczej:	BC-52E	BC-92E
Klasa energetyczna urządzenia:	E	E
Kategoria klimatyczna urządzenia:	SN, N	SN, N
Dopuszczalna temp. otoczenia:	od +16°C do +38°C	od +16°C do +38°C
Klasa ochronności (izolacji):	I-sza	I-sza
Pojemność netto komory witryny:	46 L	85 L
Temperatura w komorze witryny:	od 0°C do +10°C	od 0°C do +10°C
Napięcie prądu zasilającego:	~220-240 V	~220-240 V
Częstotliwość znamionowa prądu:	50 Hz	50 Hz
Moc znamionowa urządzenia:	55 W	55 W
Natężenie prądu:	0.7 A	0.7 A
Zużycie energii na rok:	81 kWh / rok	86 kWh / rok
Oświetlenie wewnętrzne:	Tak (z wyłącznikiem)	Tak (z wyłącznikiem)
Ilość półek w komorze witryny:	1	3
Środek schładzający / ilość środka:	R600a / 16g	R600a / 24g
Waga netto / brutto urządzenia:	14.0 kg / 16.0 kg	19.0 kg / 22.0 kg
Środek izolujący:	Cyklopentan	Cyklopentan
Wymiary wyrobu (mm):	450x475x509	450x475x807
Wymiary opakowania (mm):	500x508x563	500x508x843
Poziom głośności:	41 dB	41 dB

### UWAGA:

Specyfikacja techniczna może ulec zmianie bez wcześniejszego powiadomienia. Jeśli dane techniczne zamieszczone w instrukcji obsługi różnią się od danych technicznych umieszczonych na tabliczce znamionowej witryny chłodniczej, to wówczas za aktualne dane należy przyjąć dane z tabliczki znamionowej.

## INFORMACJE O SERWISIE

---

W razie jakichkolwiek problemów prosimy kontaktować się z autoryzowanym serwisem lub działem serwisu dystrybutora:

SERWIS CENTRALNY  
ARKA AGD Sp. z o.o.  
ul. Strycharska 4, 26-601 RADOM

Tel.: (48) 331 13 10

**PROSIMY ZACHOWAĆ INSTRUKCJĘ OBSŁUGI**  
**PROSIMY ZACHOWAĆ ORYGINALNE OPAKOWANIE W OKRESIE**  
**GWARANCYJNYM**

Obsługa serwisowa urządzenia winna być dokonywana wyłącznie przez autoryzowane punkty serwisowe.

## WAŻNA INFORMACJA DLA UŻYTKOWNIKÓW

---



### INFORMACJA

o postępowaniu ze użytym sprzętem elektrycznym i elektronicznym  
W związku z obowiązkiem informacyjnym wynikającym z wprowadzenia ustawy o użytym sprzęcie elektrycznym i elektronicznym, informujemy że:

1. Zużyty sprzęt elektryczny i elektroniczny nie może być umieszczany z innymi odpadami.
2. Zużyty sprzęt należy przekazać do punktu zbierania użytego sprzętu elektrycznego lub sprzedawcy, przy zakupie nowego sprzętu tego samego rodzaju.
3. Umieszczony obok symbol kosza oznacza, iż zużyty sprzęt zostanie poddany procesowi przetwarzania lub odzysku, co zapewnia ochronę zdrowia ludzi oraz ochronę środowiska.
4. Za nie przekazanie użytego sprzętu punktom zbierania lub umieszczenie go łącznie z innymi odpadami grozi administracyjna kara pieniężna i/lub odpowiedzialność karna (Ustawa z dnia 11 września 2015 roku o użytym sprzęcie elektrycznym i elektronicznym - Dz.U. 2015 poz. 1688).

To urządzenie oznakowane jest specjalnym symbolem odzysku.

Po okresie użytkowania trzeba je zwrócić do odpowiedniego punktu zbiórki i nie wolno umieszczać go razem z nieposortowanymi odpadami.

Takie działania przyniesie korzyść dla środowiska (tylko w Unii Europejskiej).

Informacji o adresach punktów zbiórki użytego sprzętu elektrycznego i elektronicznego udzielają jednostki samorządu terytorialnego.

# Electro-line

Karta informacyjna produktu według  
Rozporządzenia delegowanego Komisji (UE) nr 2019/2016

Marka:	Electro-line
Identyfikator:	BC-52E
Kategoria określająca typ urządzenia chłodniczego:	witryna chłodnicza
Klasa energetyczna:	E
Zużycie energii elektrycznej na rok: (w oparciu o wyniki 24-godzinnego testu)	81 kWh / rok
Pojemność strefy chłodzenia:	46 litrów
Pojemność strefy zamrażania:	nie dotyczy
Temperatury w komorze chłodzenia:	od 0°C do +10°
Temperatura w komorze zamrażania:	nie dotyczy
Mrożenie bez-szronowe (no-frost):	nie dotyczy
Czas wzrostu temperatury: (utrzymania temperatury mrożenia)	nie dotyczy
Zdolność zamrażania:	nie dotyczy
Klasa klimatyczna:	SN, N
Dopuszczalna temperatura otoczenia:	od +16°C do +38°C
Poziom emisji hałasu (nie więcej niż):	41 dB
Typ urządzenia (wolnostojące / do zabudowy)	Wolnostojące
Czynnik chłodzący / ilość czynnika	R600a / 16 g
Izolacja (środek spieniający piankę izolacyjną):	C5H10 (cyklopentan)



# Electro-line

Karta informacyjna produktu według  
Rozporządzenia delegowanego Komisji (UE) nr 2019/2016

Marka:	Electro-line
Identyfikator:	BC-92E
Kategoria określająca typ urządzenia chłodniczego:	witryna chłodnicza
Klasa energetyczna:	E
Zużycie energii elektrycznej na rok: (w oparciu o wyniki 24-godzinnego testu)	86 kWh / rok
Pojemność strefy chłodzenia:	85 litrów
Pojemność strefy zamrażania:	nie dotyczy
Temperatury w komorze chłodzenia:	od 0°C do +10°
Temperatura w komorze zamrażania:	nie dotyczy
Mrożenie bez-szronowe (no-frost):	nie dotyczy
Czas wzrostu temperatury: (utrzymania temperatury mrożenia)	nie dotyczy
Zdolność zamrażania:	nie dotyczy
Klasa klimatyczna:	SN, N
Dopuszczalna temperatura otoczenia:	od +16°C do +38°C
Poziom emisji hałasu (nie więcej niż):	41 dB
Typ urządzenia (wolnostojące / do zabudowy)	Wolnostojące
Czynnik chłodzący / ilość czynnika	R600a / 24 g
Izolacja (środek spieniający piankę izolacyjną):	C5H10 (cyklopentan)





**ARKA AGD Sp. z o.o., ul. Strycharska 4, 26-601 RADOM**

Telefon centrali: (48) 360 91 40, (48) 360 94 32

Telefon do serwisu ogólnego i urządzeń gastronomicznych: (48) 360 91 40

Telefon do serwisu pralek, chłodziarek, kuchenek gazowych: (48) 331 13 10

[www.arkaagd.pl](http://www.arkaagd.pl)

## WARUNKI GWARANCJI

1. Niniejsze warunki gwarancji obejmują urządzenia wprowadzone na rynek polski przez firmę ARKA AGD Sp. z o.o., z siedzibą w Radomiu przy ulicy Strycharska 4, zwaną dalej „Gwarantem”, od dnia 01.01.2023 i przeznaczone do użytku w warunkach gospodarstwa domowego lub podobnego.  
Użytkowanie sprzętu niezgodnie z przeznaczeniem i instrukcją obsługi powoduje utratę gwarancji.
2. Gwarant zapewnia użytkownika o dobrej jakości sprzętu oraz jego trwałości i zachowaniu jego funkcji i właściwości w toku zwykłego użytkowania w czasie trwania gwarancji.  
Gwarant udziela 24-miesięcznej gwarancji liczonej od daty zakupu urządzenia.
3. Ujawnione w tym okresie wady usuwane będą bezpłatnie w terminie 14 dni, a w przypadkach szczególnych w okresie do 30 dni, licząc od daty udostępnienia urządzenia Gwarantowi. Gwarant odbiera urządzenie na swój koszt.
4. Gwarant zobowiązuje się do naprawy towaru lub jego wymiany w rozsądnym czasie od chwili, w której został poinformowany przez konsumenta o braku zgodności towaru objętego gwarancją.  
Realizacja gwarancji powinna nastąpić bez nadmiernych niedogodności dla konsumenta, uwzględniając specyfikę towaru oraz cel, w jakim konsument go nabył.
5. Warunkiem niezbędnym dla realizacji serwisu jest dostarczenie, wraz z reklamowanym urządzeniem, ważnej karty gwarancyjnej oraz kserokopii dowodu zakupu.
6. Reklamowane urządzenie powinno być kompletne i przygotowane do wysyłki w opakowaniu, które gwarantuje odpowiednio wysoką ochronę przed uszkodzeniami mechanicznymi podczas transportu przez firmę kurierską.  
Sprzęt dostarczany do naprawy powinien być czysty. Gwarant może odmówić przyjęcia do naprawy sprzętu brudnego. Gwarant pokrywa wszelkie koszty naprawy lub wymiany towaru, w tym wszelkie koszty opłat pocztowych, przewozu, robocizny i użytych materiałów. Gwarant może zlecić naprawę towaru podmiotom trzecim wyłącznie na swój koszt. Konsument nie będzie ponosił z tego tytułu żadnych kosztów. Jeżeli towar został zamontowany przed ujawnieniem się braku zgodności towaru z umową, Gwarant demontuje oraz montuje ponownie sprzęt po dokonaniu naprawy lub wymiany, albo zleca wykonanie tych czynności na swój koszt. Instrukcja reklamacji gwarancyjnej znajduje się na stronie Gwaranta: [www.arkaagd.pl/serwis](http://www.arkaagd.pl/serwis)
7. Gwarancja nie obejmuje mechanicznych / termicznych / chemicznych oraz wywołanych skokami napięcia uszkodzeń sprzętu i spowodowanych nimi wad oraz uszkodzeń.  
Gwarancja nie obejmuje uszkodzeń wynikłych na skutek niewłaściwego lub niezgodnego z instrukcją użytkowania oraz montażu sprzętu, wymagającego specjalistycznego podłączenia do sieci przez osoby z odpowiednimi uprawnieniami oraz niewłaściwego przechowywania, konserwacji i samodzielnego dokonywania napraw, przeróbek i zmian konstrukcyjnych.



**ARKA AGD Sp. z o.o., ul. Strycharska 4, 26-601 RADOM**

Telefon centrali: (48) 360 91 40, (48) 360 94 32

Telefon do serwisu ogólnego i urządzeń gastronomicznych: (48) 360 91 40

Telefon do serwisu pralek, chłodziarek, kuchenek gazowych: (48) 331 13 10

[www.arkaagd.pl](http://www.arkaagd.pl)

### WARUNKI GWARANCJI - c.d.

8. Gwarancja nie obejmuje uszkodzeń wynikłych na skutek użytkowania niezgodnego z przeznaczeniem sprzętu, wadliwego przechowywania, wadliwego podłączenia do instalacji, siły wyższej i zdarzeń losowych.
9. Gwarancja nie obejmuje odbarwień, odprysków, oraz defektów estetycznych urządzenia powstałych w toku normalnej eksploatacji.
10. Usługami gwarancyjnymi nie są objęte czynności związane z przeglądem, konserwacją, czyszczeniem i regulacjami opisanymi w instrukcji obsługi.
11. Usługami gwarancyjnymi nie są objęte części oraz ich wymiana, ulegające naturalnemu zużyciu podczas normalnej eksploatacji sprzętu, jak: paski, noże, uszczelki, igły, żarówki, lampki sygnalizacyjne, bezpieczniki itp.
12. Czynności wynikające z punktów 10 i 11 wykonuje użytkownik we własnym zakresie i na własny koszt.
13. Sprzęt zwracany do serwisu powinien posiadać dokładny opis usterki oraz dane kontaktowe zgłaszającego. W przypadku pytań prosimy o kontakt telefoniczny lub e-mailowy z Gwarantem ([www.arkaagd.pl/serwis](http://www.arkaagd.pl/serwis)).
14. Gwarant może dokonać wymiany, gdy konsument żąda naprawy, lub może dokonać naprawy, gdy konsument żąda wymiany, jeżeli doprowadzenie do zgodności towaru z umową w sposób wybrany przez konsumenta jest niemożliwe albo wymagałoby nadmiernych kosztów dla Gwaranta. Jeżeli naprawa i wymiana są niemożliwe lub wymagałyby nadmiernych kosztów dla Gwaranta, może on odmówić doprowadzenia towaru do zgodności z umową. Przy ocenie nadmierności kosztów dla Gwaranta uwzględnia się wszelkie okoliczności sprawy, w szczególności znaczenie braku zgodności towaru z umową, wartość towaru zgodnego z umową oraz nadmierne niedogodności dla konsumenta powstałe wskutek zmiany sposobu doprowadzenia towaru do zgodności z umową. Konsument nie jest zobowiązany do zapłaty za zwykłe korzystanie ze sprzętu, który następnie został wymieniony.
15. Niniejsza karta gwarancyjna obowiązuje wyłącznie na terenie Rzeczypospolitej Polskiej i dotyczy sprzętu wprowadzonego na rynek polski przez Gwaranta oraz kupionego na terenie Rzeczypospolitej Polskiej.
16. Karta gwarancyjna jest nieważna bez wpisanej daty sprzedaży, pieczętki sklepu i podpisu sprzedawcy lub dołączonego dowodu zakupu lub jego kopii.
17. W przypadku braku zgodności rzeczy sprzedanej z umową, kupującemu z mocy prawa przysługują środki ochrony prawnej ze strony i na koszt sprzedawcy, a gwarancja nie ma wpływu na te środki ochrony prawnej.
18. W zakresie nieuregulowanym niniejszymi postanowieniami stosuje się przepisy ustawy z dnia 23 kwietnia 1964 r. - Kodeks Cywilny tj. Dz.U. z 2022 r. poz. 1360; ost. zm. Dz.U. z 2022 r. poz. 2339) wraz z późniejszymi zmianami oraz inne przepisy prawa polskiego.
19. RODO. Administratorem danych osobowych związanych z roszczeniami z niniejszej gwarancji jest Gwarant, tj. firma ARKA AGD Sp. z o.o., z siedzibą w Radomiu (ul. Strycharska 4, 26-601 Radom)

## KARTA GWARANCYJNA

Wyrób: Witryna chłodnicza "Electro-line" model BC-52E / BC-92E

Nr fabryczny: .....

Data sprzedaży: .....

.....

Pieczętka sklepu

.....

Podpis sprzedawcy

### Adnotacje Serwisu Centralnego ARKA AGD Sp. z o.o. o dokonanych naprawach

Data zgłoszenia	Opis naprawy	Data wykonania	Podpis i pieczętka montera