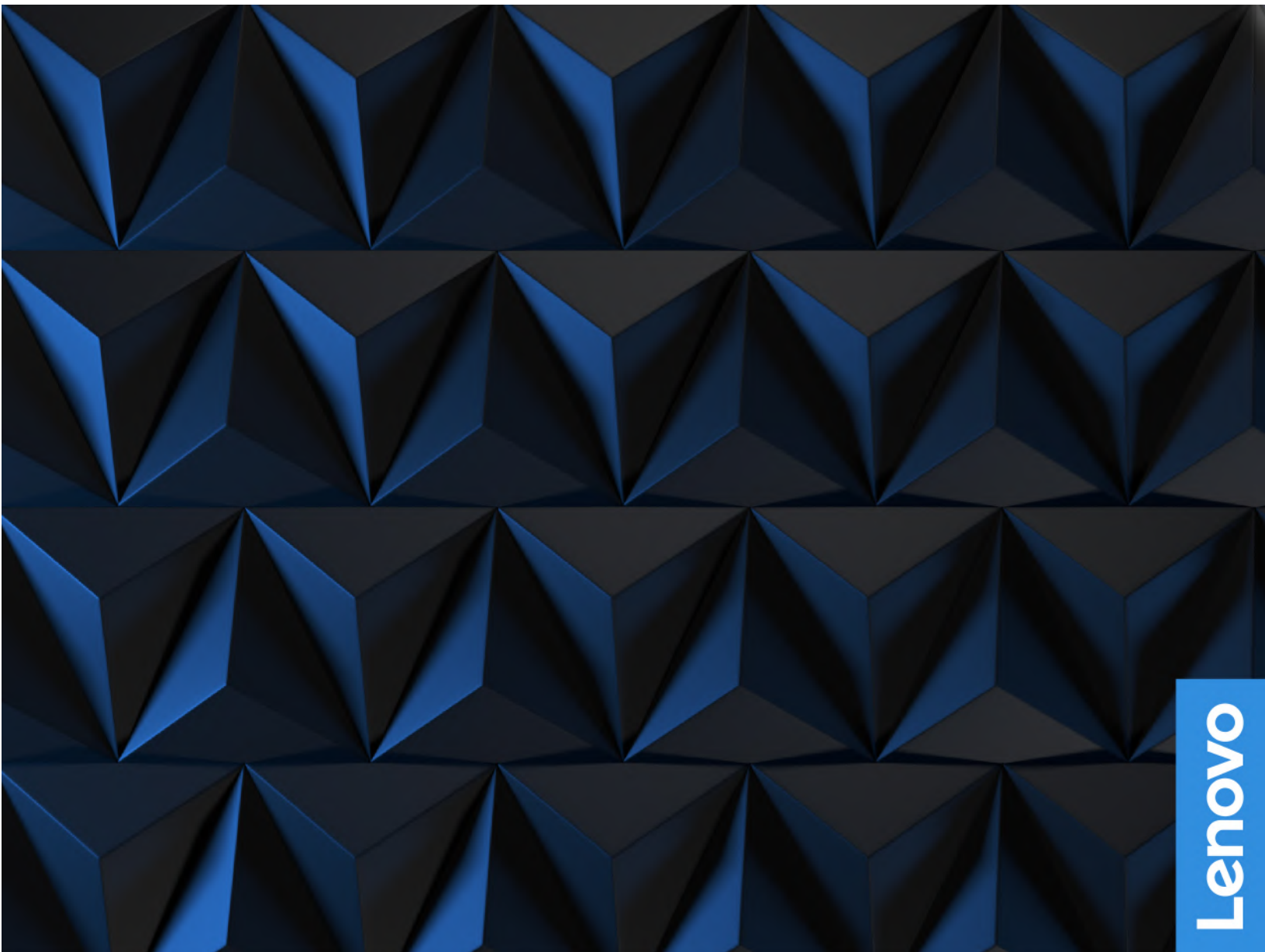


Podręcznik użytkownika



Lenovo Legion Tower 5i (26L, 8) oraz Lenovo Legion Tower 5 (26L, 8)

Przeczytaj, zanim zaczniesz

Przed użyciem tej dokumentacji oraz produktu, którego dotyczy, należy przeczytać i zrozumieć następujące informacje:

- *Podręcznik na temat bezpieczeństwa i gwarancji*
- *Ogólne uwagi o bezpieczeństwie i zgodności*
- *Podręcznik konfiguracji*

Wydanie pierwsze (Październik 2022)

© Copyright Lenovo 2022.

KLAUZULA OGRANICZONYCH PRAW: jeśli dane lub oprogramowanie komputerowe są dostarczane zgodnie z umową General Services Administration (GSA), ich użytkowanie, reprodukcja lub ujawnianie podlegają ograniczeniom określonym w umowie nr GS-35F-05925.

Spis treści

Informacje o dokumentacji iii

Rozdział 1. Twój komputer 1

Widok z przodu	1
Widok z góry	2
Widok z tyłu	3
Funkcje i specyfikacje	5
Specyfikacje USB	5
Środowisko operacyjne	7

Rozdział 2. Pierwsze kroki z komputerem 9

Praca w systemie Windows	9
Pomoc systemu Windows	9

Rozdział 3. Poznaj swój komputer 11

Zablokowanie komputera	11
Lenovo Vantage	11
Ustawianie planu zasilania	12
Przesyłanie danych	12
Łączenie z urządzeniem Bluetooth	12
Kupowanie akcesoriów	13

Rozdział 4. Wymiana części wymienianej przez klienta (CRU). . . 15

Lista części wymienianych przez klienta (CRU).	15
Wyjęcie lub wymiana części wymienianej przez klienta (CRU).	16
Kabel zasilający	16
Lewa pokrywa komputera	17

Prawa pokrywa komputera	17
Przednia obejma	18
Górna siatka	19
Dolna siatka	20
Wewnętrzna pokrywa dekoracyjna	21
Moduł oświetlenia LED	21
Dysk 3,5 cala	22
Wspornik 2,5-calowego dysku twardego	23
Dysk SSD M.2	24
Moduł pamięci	26
Zespół radiatora i wentylatora	27
Karta PCI-Express i uchwyt karty	29
Pokrywa gniazda PCI-Express	30
Wentylator systemowy (wentylator tylny)	31
Wentylator systemowy (wentylator przedni)	31
Wentylator systemowy (wentylator górny)	32
Zespół zasilacza	33

Rozdział 5. Pomoc i obsługa techniczna 37

Często zadawane pytania (FAQ).	37
Zasoby samopomocy	37
Kontakt telefoniczny z firmą Lenovo	39
Zanim się skontaktujesz z firmą Lenovo	39
Centrum wsparcia dla klientów Lenovo	39
Zakup dodatkowych usług	40

Dodatek A. Uwagi i znaki towarowe 41

Informacje o dokumentacji

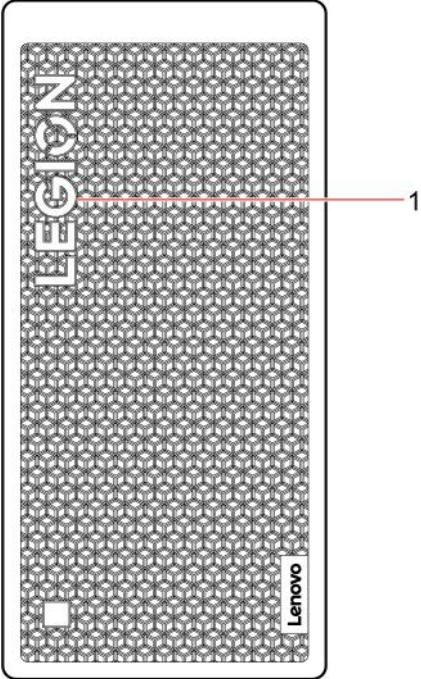
- Niniejszy podręcznik dotyczy modeli produktów Lenovo wymienionych poniżej. Twój produkt może wyglądać nieco inaczej niż na ilustracjach w tym podręczniku użytkownika.

Nazwa modelu	Typy urządzeń (MT)
Legion T5 26IRB8	90UT, 90UV, 90UU, 90UW
Legion T5 26ARA8	90UX, 90V0, 90UY, 90V1

- Więcej informacji na temat zgodności można znaleźć w *Ogólne uwagi o bezpieczeństwie i zgodności* pod adresem https://pcsupport.lenovo.com/docs/generic_notices.
- Zależnie od modelu niektóre dodatkowe akcesoria, funkcje i programy mogą być niedostępne w Twoim komputerze.
- W zależności od wersji systemu operacyjnego niektóre instrukcje interfejsu użytkownika mogą nie mieć zastosowania do twojego komputera.
- Zawartość dokumentacji może ulec zmianie bez powiadomienia. Firma Lenovo stale ulepsza dokumentację komputera, w tym również ten *Podręcznik użytkownika*. Aby pobrać najnowszą dokumentację, odwiedź stronę <https://pcsupport.lenovo.com>.
- Firma Microsoft® wprowadza okresowo zmiany w systemie operacyjnym Windows® za pomocą usługi Windows Update. Z tego powodu niektóre informacje zawarte w tej dokumentacji mogą być nieaktualne. W celu uzyskania najnowszych informacji, sprawdź zasoby firmy Microsoft.

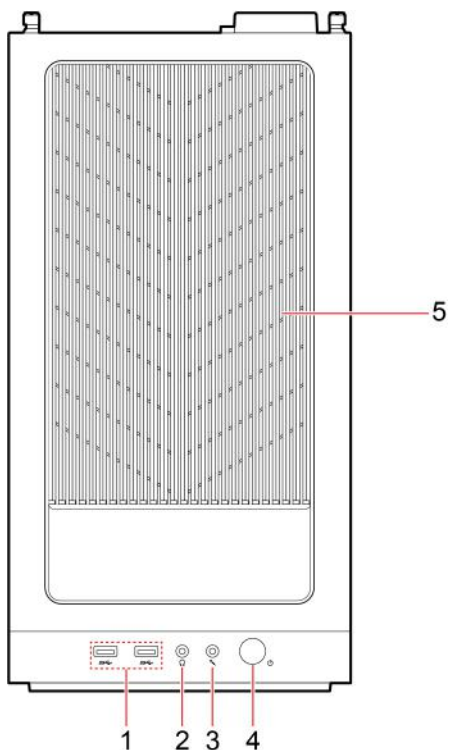
Rozdział 1. Twój komputer

Widok z przodu



Pozi- cja	Opis
1	Logo Lenovo Legion

Widok z góry



Pozycja	Opis	Pozycja	Opis
1	Złącza USB 3.2 Gen 1 (2)	2	Złącze słuchawek
3	Złącze mikrofonu	4	Przycisk zasilania
5	Ekran przeciwkurzowy		

Wskaźnik zasilania

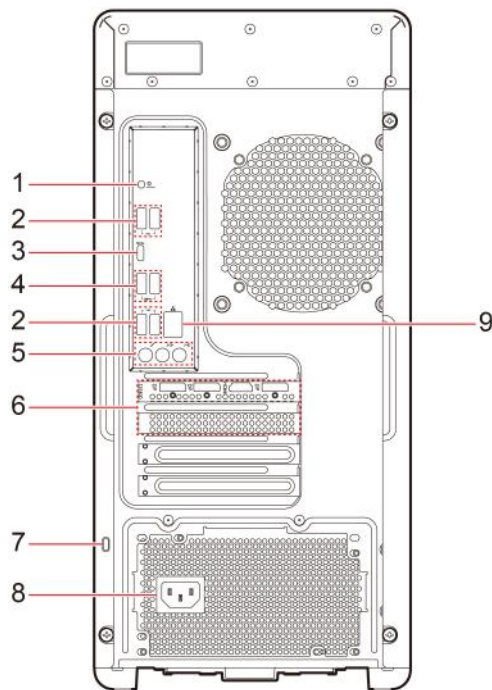
Wyświetlenie stanu systemu komputera.

- **Świeci:** komputer jest włączony.
- **Wyłączony:** komputer jest wyłączony lub w trybie hibernacji.
- **Wolne miganie:** komputer znajduje się w trybie uśpienia.

Powiązane tematy

- „Specyfikacje USB” na stronie 5.

Widok z tyłu

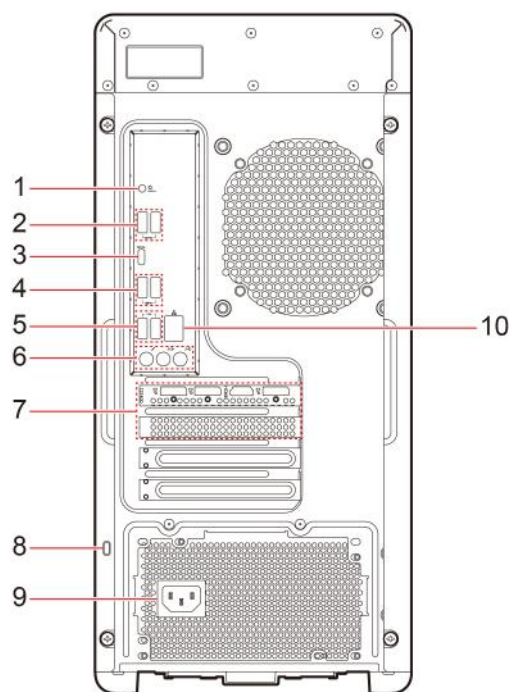


Rysunek 1. Legion T5 26IRB8 - Widok z tyłu

Pozycja	Opis	Pozycja	Opis
1	Włącznik oświetlenia	2	Złącza USB 2.0 (4)
3	Złącze USB-C® (3.2 Gen 2)	4	Złącza USB 3.2 Gen 1 (2)
5	Złącza audio (3)	6	Obszar kart PCI-Express
7	Gniazdko mocowania linki zabezpieczającej	8	Złącze kabla zasilającego
9	Złącze sieci Ethernet (2.5G)		

Powiązane tematy

- „Specyfikacje USB” na stronie 5.
- „Zablokowanie komputera” na stronie 11.



Rysunek 2. Legion T5 26ARA8 - Widok z tyłu

Pozycja	Opis	Pozycja	Opis
1	Włącznik oświetlenia	2	Złącza USB 3.2 Gen 2 (2)
3	Złącze USB-C (3.2 Gen 2)	4	Złącza USB 3.2 Gen 1 (2)
5	Złącza USB 2.0 (2)	6	Złącza audio (3)
7	Obszar kart PCI-Express	8	Gniazdko mocowania linki zabezpieczającej
9	Złącze kabla zasilającego	10	Złącze sieci Ethernet (2.5G)

Powiązane tematy

- „Specyfikacje USB” na stronie 5.
- „Zablokowanie komputera” na stronie 11.

Funkcje i specyfikacje

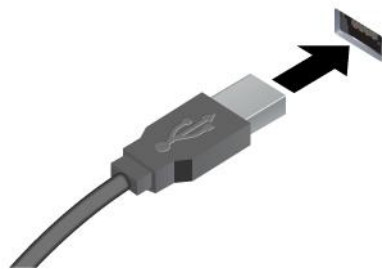
Szczegółowe specyfikacje komputera są dostępne na stronie <https://psref.lenovo.com>.

Specyfikacje	Opisy
Sprzęt	W celu wyświetlenia informacji o sprzęcie swojego komputera wpisz menedżer urządzeń w polu wyszukiwania systemu Windows, a następnie naciśnij klawisz Enter.
Zasilacz	<ul style="list-style-type: none">• Zasilacz 350 W z automatycznym rozpoznawaniem napięcia• Zasilacz 500 W z automatycznym rozpoznawaniem napięcia• Zasilacz 550 W (tylko 220 V)• Zasilacz 850 W z automatycznym rozpoznawaniem napięcia
Mikroprocesor	W celu wyświetlenia informacji o mikroprocesorze swojego komputera wpisz informacje o systemie w polu wyszukiwania systemu Windows, a następnie naciśnij klawisz Enter.
Pamięć	Moduł pamięci DDR5 UDIMM
Urządzenie pamięci masowej	W celu wyświetlenia pojemności dysku swojego komputera wpisz zarządzanie dyskami w polu wyszukiwania systemu Windows, a następnie naciśnij klawisz Enter. Informacja: Pojemność dysku wskazywana przez system jest mniejsza niż pojemność nominalna.
Rozszerzenia	<ul style="list-style-type: none">• 4 gniazda DDR5 UDIMM• 4 gniazda M.2 (1 dla Wi-Fi i BT, 3 dla PCIE SSD)/3 gniazda M.2 (1 dla Wi-Fi i BT, 2 dla PCIE SSD)• 4 porty SATA3• 2 wnęki na pamięć masową (3,5-calowa), 1 wnęki na pamięć masową (2,5-calowa, opcjonalnie)• Gniazda PCI-Express: PCIe16 (1), PCIe4 (1)
Funkcje sieciowe	<ul style="list-style-type: none">• Gigabit Ethernet LAN• Karta combo łączności bezprzewodowej LAN Wi-Fi 6E 2x2 AX i Bluetooth

Specyfikacje USB

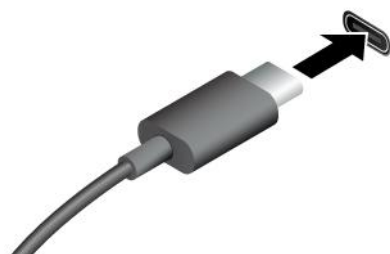
Informacja: Zależnie od modelu niektóre złącza USB mogą nie być dostępne na danym komputerze.

Nazwa złącza	Opis
--------------	------



Służy do podłączania urządzeń zgodnych ze standardem USB, takich jak klawiatura, mysz, urządzenie magazynujące lub drukarka.

- Złącze USB 2.0
- Złącze USB 3.2 Gen 1
- Złącze USB 3.2 Gen 2



- Urządzenia USB-C są ładowane prądem o napięciu 5 V i mocy 3 A.
- Podłączanie wyświetlacza zewnętrznego:
 - USB-C do VGA: 1900 x 1200 pikseli, 60 Hz
 - USB-C do DP: 3840 x 2160 pikseli, 60 Hz
- Umożliwia podłączanie akcesoriów w standardzie USB-C pozwalających rozszerzyć funkcjonalność komputera. Aby zakupić akcesoria w standardzie USB-C, przejdź na stronę <https://www.lenovo.com/accessories>.

- Złącze USB-C (3.2 Gen 1)
- Złącze USB-C (3.2 Gen 2)
- Złącze Thunderbolt 3 (USB-C)
- Złącze Thunderbolt 4 (USB-C)

Oświadczenie o szybkości przesyłania danych za pomocą USB

W zależności od wielu czynników, takich jak możliwości przetwarzania hosta i urządzeń peryferyjnych, atrybutów plików i innych czynników związanych z konfiguracją systemu i środowisk operacyjnych, faktyczna szybkość transmisji danych za pomocą różnych złączy USB w tym urządzeniu może się różnić i być wolniejsza niż przedstawiona poniżej szybkość transmisji danych dla każdego urządzenia.

Urządzenie USB	Szybkość transmisji danych (Gbit/s)
3.2 Gen 1 / 3.1 Gen 1	5
3.2 Gen 2 / 3.1 Gen 2	10
3.2 Gen 2 × 2	20
Thunderbolt 3 (USB-C)	40
Thunderbolt 4 (USB-C)	40

Środowisko operacyjne

Temperatura

- Podczas pracy: od 5°C (41°F) do 35°C (95°F)
- Składowanie lub transport:
 - Typowe komputery stacjonarne: od -40°C (-40°F) do 60°C (140°F)
 - Komputery stacjonarne All-In-One: od -20°C (-4°F) do 60°C (140°F)

Wilgotność względna

- Podczas pracy: od 20% do 80% (bez kondensacji)
- Przechowywanie: od 10% do 90% (bez kondensacji)

Wysokość

- Podczas pracy: od -15,2 m (-50 stóp) do 3 048 m (10 000 stóp)
- Przechowywanie: od -15,2 m (-50 stóp) do 12 192 m (40 000 stóp)

Rozdział 2. Pierwsze kroki z komputerem

Praca w systemie Windows

Poniższa tabela zawiera najczęściej stosowane ustawienia systemu Windows. Poznaj podstawy systemu Windows i natychmiast zacznij z niego korzystać.

Aby skonfigurować ustawienia, wpisz odpowiednie słowa kluczowe w polu Windows Search i wybierz najlepszy wynik. W celu dostosowania ustawień postępuj zgodnie z instrukcjami na ekranie.

Tabela 1. Ustawienia podstawowe

Funkcje	Opisy	Wyszukiwanie według słów kluczowych
Panel sterowania	Wyświetlanie lub zmiana ustawień systemu Windows, w tym instalowanie oraz konfigurowanie sprzętu i oprogramowania.	Panel sterowania
Łączenie z sieciami Wi-Fi	Modele wyposażone w moduł łączności bezprzewodowej LAN można połączyć z siecią Wi-Fi®. Kliknij ikonę sieci w obszarze powiadomień systemu Windows, a następnie wybierz sieć, z którą chcesz nawiązać połączenie. Informacja: Moduł połączeń bezprzewodowych LAN zainstalowany w komputerze może obsługiwać różne standardy. W niektórych krajach lub regionach standard 802.11ax może być wyłączony zgodnie z lokalnymi przepisami.	Wi-Fi
Łączenie z sieciami przewodowymi	W przypadku modeli wyposażonych w złącze Ethernet (RJ-45) można użyć kabla Ethernet, aby połączyć komputer z siecią przewodową.	–
Tryb samolotowy	Tryb samolotowy to wygodne ustawienie pozwalające włączyć lub wyłączyć całą komunikację bezprzewodową w komputerze. Włączenie tej funkcji może być konieczne po wejściu do samolotu.	Tryb samolotowy
Aktualizacje systemu Windows	Microsoft okresowo wprowadza aktualizacje funkcji i zabezpieczeń systemu operacyjnego Windows. Aktualizacje mające zastosowanie do danej wersji systemu Windows są pobierane automatycznie, gdy komputer jest podłączony do Internetu. Po pobraniu aktualizacji zostanie wyświetlony monit o ponowne uruchomienie komputera w celu zainstalowania aktualizacji. Można również sprawdzić, czy dostępne aktualizacje dotyczą zainstalowanej wersji systemu Windows. Uwaga: Pobieraj i instaluj aktualizacje wyłącznie przy użyciu funkcji Windows Update. Aktualizacje pobrane z innych źródeł mogą obejmować ryzyko związane z zabezpieczeniami.	Aktualizacje systemu Windows

Pomoc systemu Windows

Jeśli wskazówki na ekranie nie pomogą w rozwiązaniu problemu, zapoznaj się z poniższymi informacjami, aby skorzystać z pomocy systemu Windows.

- Wpisz Uzyskaj pomoc lub Porady w polu wyszukiwania systemu Windows, a następnie naciśnij klawisz Enter. Po otwarciu aplikacji wpisz opis problemu i wybierz pasujący do niego wynik.
- Odwiedź witrynę pomocy technicznej firmy Microsoft: <https://support.microsoft.com>. W polu wyszukiwania wpisz, czego szukasz, a zostaną wyświetlone wyniki.

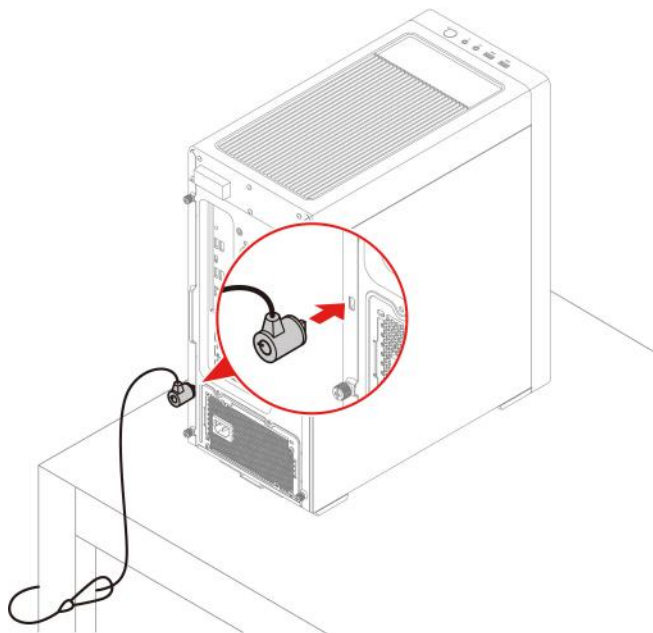
Rozdział 3. Poznaj swój komputer

Zablokowanie komputera

Informacja: Firma Lenovo nie wydaje żadnych opinii i nie udziela żadnych gwarancji dotyczących działania, jakości i skuteczności urządzeń blokujących i opcji zabezpieczeń. Zabezpieczenia komputera można kupić w Lenovo.

Linka zabezpieczająca typu Kensington

Umożliwia przymocowanie komputera do biurka, stołu lub innego stałego obiektu za pomocą linki zabezpieczającej Kensington.



Lenovo Vantage



Zainstalowany fabrycznie program Lenovo Vantage to niestandardowe kompleksowe rozwiązanie, które zapewnia komputerowi automatyczne aktualizacje i poprawki, konfigurację ustawień sprzętu oraz spersonalizowaną pomoc techniczną.

Dostęp do programu Lenovo Vantage

Wpisz Lenovo Vantage w polu wyszukiwania w systemie Windows, a następnie naciśnij klawisz Enter.

Aby pobrać najnowszą wersję programu Lenovo Vantage, przejdź do sklepu Microsoft Store i wyszukaj program po jego nazwie.

Główne funkcje

Program Lenovo Vantage umożliwia:

- Łatwe poznanie stanu urządzenia i dopasowanie ustawień urządzenia.
- Pobieranie i instalowanie aktualizacji systemu UEFI BIOS, oprogramowania sprzętowego i sterowników, aby oprogramowanie komputera było aktualne.
- Monitorowanie stanu komputera i zabezpieczenie go przed zagrożeniami zewnętrznymi.
- Skanowanie sprzętu komputerowego i diagnozowanie problemów ze sprzętem.
- Sprawdzenie statusu gwarancji komputera (online).
- Uzyskanie dostępu do *Podręcznika użytkownika* i pomocnych artykułów.

Uwagi:

- Dostępne funkcje mogą się różnić, w zależności od modelu komputera.
- Program Lenovo Vantage dokonuje okresowych aktualizacji funkcji, aby zwiększyć wygodę korzystania z komputera. Opis funkcji może się różnić od rzeczywistego interfejsu użytkownika.

Ustawianie planu zasilania

Dla komputerów obsługujących program ENERGY STAR® stosowany jest następujący plan zasilania, gdy komputery pozostają bezczynne przez określony czas:

- wyłączenie ekranu: po 10 minutach
- uśpienie komputera: po 25 minutach

Aby wybudzić komputer z trybu uśpienia, naciśnij dowolny klawisz na klawiaturze.

Aby zmienić lub skonfigurować plan zasilania:

1. Wpisz plan zasilania w polu wyszukiwania systemu Windows, a następnie naciśnij klawisz Enter.
2. Dostosuj plan zasilania do swoich preferencji.

Przesyłanie danych

Szybkie udostępnianie plików za pomocą wbudowanej funkcji Bluetooth między urządzeniami posiadającymi te same funkcje.

Łączenie z urządzeniem Bluetooth

Do komputera można podłączyć wszystkie typy urządzeń obsługujących funkcję Bluetooth, takie jak klawiatura, mysz, smartfon czy głośniki. Aby zapewnić skuteczne nawiązanie połączenia, umieść urządzenia maksymalnie 10 metrów od komputera.



1. W systemie Windows w obszarze powiadomień kliknij ikonę centrum akcji. Włącz funkcje Bluetooth.
2. Kliknij opcje Bluetooth, aby dodać urządzenie Bluetooth, a następnie postępuj zgodnie z instrukcjami wyświetlanymi na ekranie.

Kupowanie akcesoriów

Jeśli chcesz rozszerzyć możliwości swojego komputera, firma Lenovo ma do zaoferowania wiele akcesoriów sprzętowych i opcji modernizacji. Opcje te obejmują moduły pamięci, urządzenia pamięci masowej, karty sieciowe, zasilacze, klawiatury, myszy itd.

Aby dokonać zakupów w sklepie Lenovo, przejdź na stronę <https://pcsupport.lenovo.com/warrantyupgrade>.

Rozdział 4. Wymiana części wymienianej przez klienta (CRU)

Części wymieniane przez klienta (CRU) to części, które może modernizować lub wymieniać klient. W komputerach Lenovo stosowane są następujące rodzaje części wymienianych przez klienta:

- **Części CRU do samodzielnego montażu:** Części przystosowane do łatwej instalacji i wymiany przez personel klienta lub (za dodatkową opłatą) przez wykwalifikowanych serwisantów.
- **Części CRU objęte usługą opcjonalną:** Części przystosowane do instalacji i wymiany przez personel klienta, lecz wymagające nieco większych umiejętności technicznych. Instalacja lub wymiana takich części może też być realizowana przez wykwalifikowanych serwisantów w ramach gwarancji, jaką objęte jest urządzenie klienta.

Jeśli klient postanowi zainstalować część CRU we własnym zakresie, firma Lenovo przyśle odpowiednią część. Informacje na temat części CRU oraz instrukcje dotyczące wymiany są wysyłane wraz z produktem i dostępne w Lenovo na żądanie w dowolnym momencie. Może być wymagany zwrot części wymienionej na nową część CRU. Gdy konieczny jest zwrot, obowiązują następujące warunki: 1) Instrukcje zwrotu i opakowanie transportowe wraz z opłaconą etykietą wysyłkową zostaną wysłane wraz z zamiennymi częściami CRU. 2) Jeśli firma Lenovo nie otrzyma wadliwej części w ciągu trzydziestu (30) dni od otrzymania przez klienta zamiennnej części CRU, klient może zostać obciążony kosztem zamiennnej części CRU. Więcej informacji zawiera Ograniczona Gwarancja Lenovo pod adresem:

https://www.lenovo.com/warranty/llw_02

Lista części wymienianych przez klienta (CRU)

Poniżej znajduje się lista części wymienianych przez klienta (CRU) dla Twojego komputera.

Części CRU do samodzielnego montażu

- Pokrywa komputera
- Górna siatka
- Przednia obejmka
- Dolna siatka
- Pokrywa gniazda PCI-Express
- Wewnętrzna pokrywa dekoracyjna
- Dysk 3,5 cala
- Wspornik 2,5-calowego dysku twardego
- Moduł pamięci
- Kabel zasilający
- Klawiatura *
- Mysz *

* w wybranych modelach

Części CRU objęte usługą opcjonalną

- Dysk SSD M.2
- Radiator dysku SSD

- Dysk SSD mylar
- Zespół radiatora i wentylatora
- Wentylator systemowy
- Moduł oświetlenia LED
- Karta PCI-Express
- Uchwyt karty PCI-Express
- Zespół zasilacza

Informacja: Wymiana wszelkich części niewymienionych powyżej, w tym wbudowanego akumulatora, musi być wykonana przez autoryzowany zakład naprawczy lub technika firmy Lenovo. Więcej informacji można znaleźć na stronie <https://support.lenovo.com/partnerlocation>.

Wyjęcie lub wymiana części wymienianej przez klienta (CRU)

Niniejsza sekcja zawiera instrukcje wyjęcia lub wymiany części wymienianej przez klienta (CRU).

Kabel zasilający

Wymagania wstępne

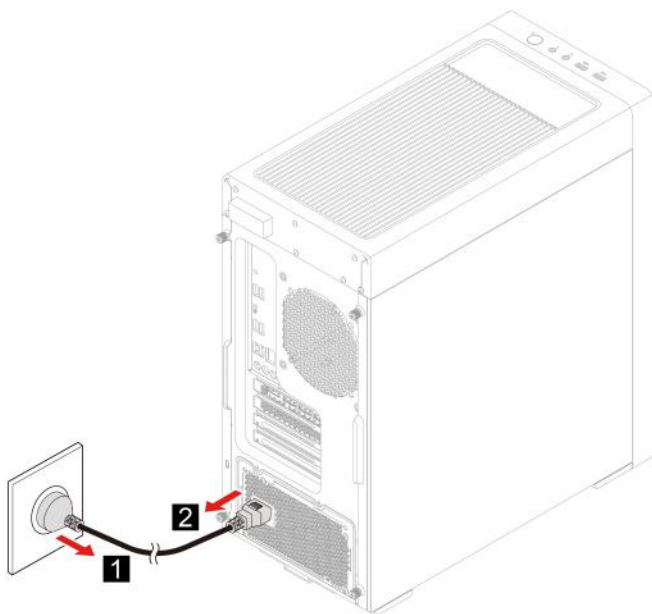
Przed rozpoczęciem należy przeczytać dokument *Ogólne uwagi o bezpieczeństwie i zgodności* i wydrukować niniejsze instrukcje.

Informacja: Nie usuwaj kabla zasilającego, gdy komputer jest podłączony do prądu. W przeciwnym razie może wystąpić zwarcie.

Aby uzyskać dostęp, należy wykonać następujące czynności:

1. Wyłącz komputer, a następnie usuń wszystkie podłączone urządzenia i kable.

Etapy odłączania



Lewa pokrywa komputera

Wymagania wstępne

Przed rozpoczęciem należy przeczytać dokument *Ogólne uwagi o bezpieczeństwie i zgodności* i wydrukować niniejsze instrukcje.

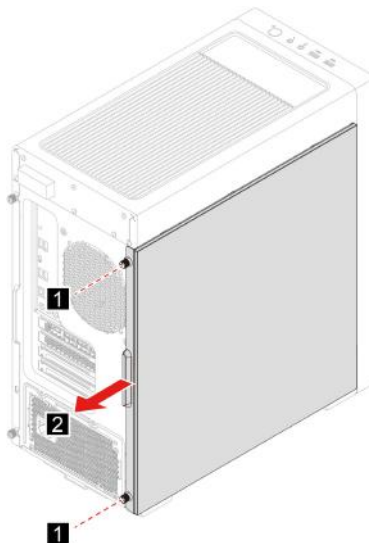


Przed otwarciem pokrywy wyłącz komputer i zaczekaj kilka minut, aż ostygnie.

Aby uzyskać dostęp, należy wykonać następujące czynności:

1. Wyłącz komputer, a następnie usuń wszystkie podłączone urządzenia i kable.
2. Usuń wszelkie urządzenia blokujące, które zabezpieczają pokrywę komputera.

Etapy odłączania



Prawa pokrywa komputera

Wymagania wstępne

Przed rozpoczęciem należy przeczytać dokument *Ogólne uwagi o bezpieczeństwie i zgodności* i wydrukować niniejsze instrukcje.

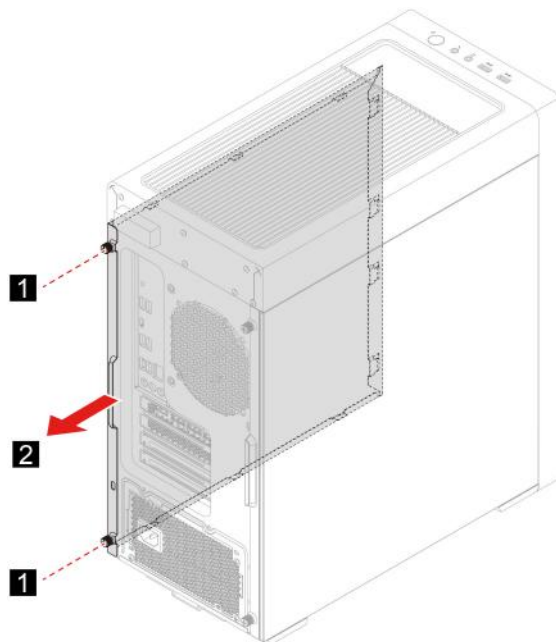


Przed otwarciem pokrywy wyłącz komputer i zaczekaj kilka minut, aż ostygnie.

Aby uzyskać dostęp, należy wykonać następujące czynności:

1. Wyłącz komputer, a następnie usuń wszystkie podłączone urządzenia i kable.
2. Usuń wszelkie urządzenia blokujące, które zabezpieczają pokrywę komputera.

Etapy odłączania



Przednia obejma

Wymagania wstępne

Przed rozpoczęciem należy przeczytać dokument *Ogólne uwagi o bezpieczeństwie i zgodności* i wydrukować niniejsze instrukcje.

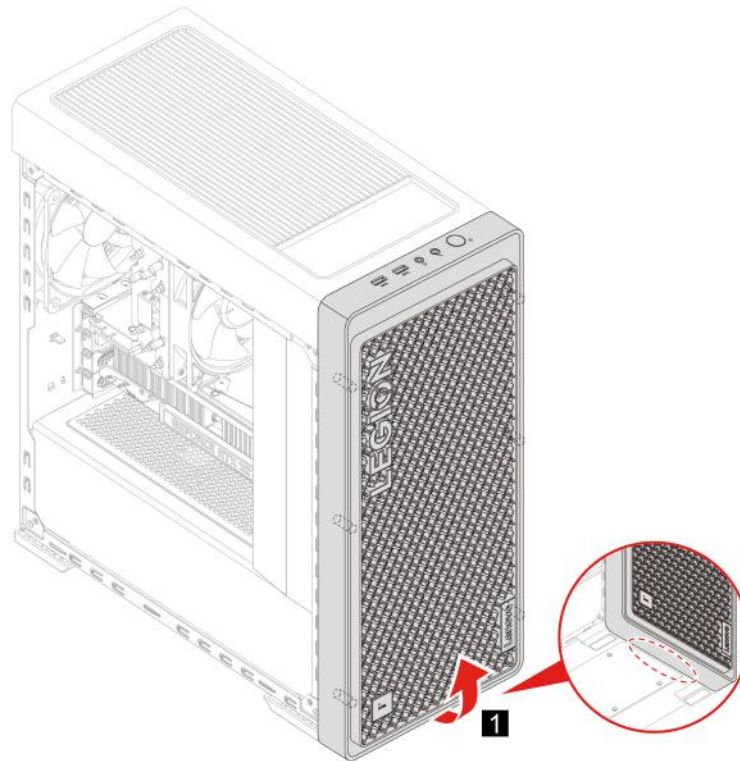


Przed otwarciem pokrywy wyłącz komputer i zaczekaj kilka minut, aż ostygnie.

Aby uzyskać dostęp, należy wykonać następujące czynności:

1. Wyłącz komputer, a następnie usuń wszystkie podłączone urządzenia i kable.
2. Usuń kabel zasilający. Zobacz „Kabel zasilający” na stronie 16.
3. Zdejmij lewą pokrywę komputera. Zobacz „Lewa pokrywa komputera” na stronie 17.
4. Odłącz kabel górnego zespołu USB i audio od płyty głównej.

Etapy odłączania



Górna siatka

Wymagania wstępne

Przed rozpoczęciem należy przeczytać dokument *Ogólne uwagi o bezpieczeństwie i zgodności* i wydrukować niniejsze instrukcje.

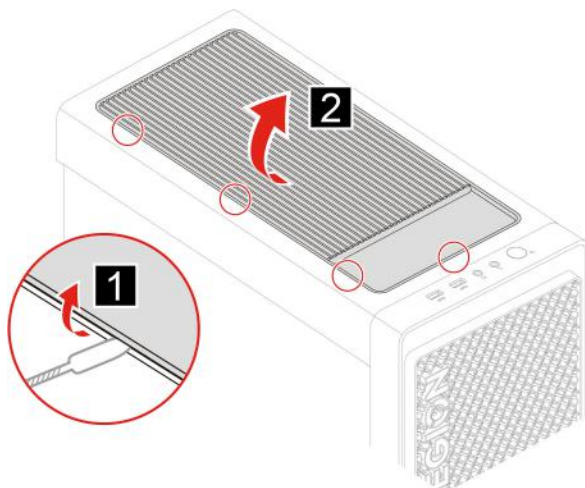


Przed otwarciem pokrywy wyłącz komputer i zaczekaj kilka minut, aż ostygnie.

Aby uzyskać dostęp, należy wykonać następujące czynności:

1. Wyłącz komputer, a następnie usuń wszystkie podłączone urządzenia i kable.
2. Usuń kabel zasilający. Zobacz „Kabel zasilający” na stronie 16.

Etapy odłączania



Dolna siatka

Wymagania wstępne

Przed rozpoczęciem należy przeczytać dokument *Ogólne uwagi o bezpieczeństwie i zgodności* i wydrukować niniejsze instrukcje.

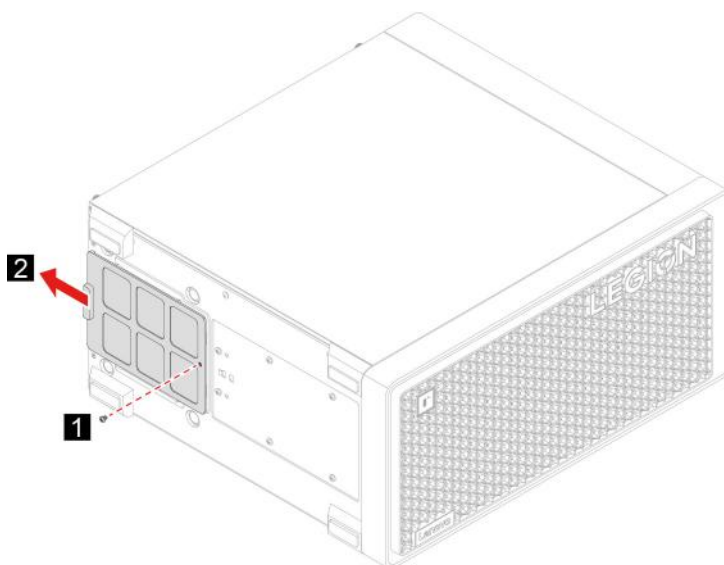


Przed otwarciem pokrywy wyłącz komputer i zaczekaj kilka minut, aż ostygnie.

Aby uzyskać dostęp, należy wykonać następujące czynności:

1. Wyłącz komputer, a następnie usuń wszystkie podłączone urządzenia i kable.
2. Usuń kabel zasilający. Zobacz „Kabel zasilający” na stronie 16.

Etapy odłączania



Wewnętrzna pokrywa dekoracyjna

Wymagania wstępne

Przed rozpoczęciem należy przeczytać dokument *Ogólne uwagi o bezpieczeństwie i zgodności* i wydrukować niniejsze instrukcje.

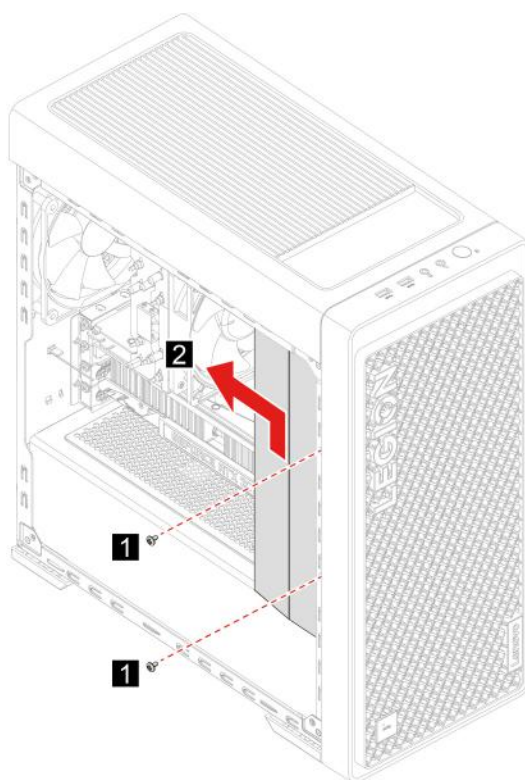


Przed otwarciem pokrywy wyłącz komputer i zaczekaj kilka minut, aż ostygnie.

Aby uzyskać dostęp, należy wykonać następujące czynności:

1. Wyłącz komputer, a następnie usuń wszystkie podłączone urządzenia i kable.
2. Usuń kabel zasilający. Zobacz „Kabel zasilający” na stronie 16.
3. Zdejmij lewą pokrywę komputera. Zobacz „Lewa pokrywa komputera” na stronie 17.

Etapy odłączania



Moduł oświetlenia LED

Wymagania wstępne

Przed rozpoczęciem należy przeczytać dokument *Ogólne uwagi o bezpieczeństwie i zgodności* i wydrukować niniejsze instrukcje.

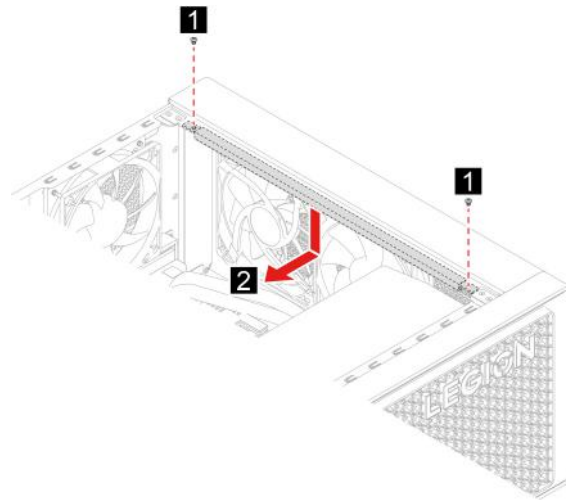


Przed otwarciem pokrywy wyłącz komputer i zaczekaj kilka minut, aż ostygnie.

Aby uzyskać dostęp, należy wykonać następujące czynności:

1. Wyłącz komputer, a następnie usuń wszystkie podłączone urządzenia i kable.
2. Usuń kabel zasilający. Zobacz „Kabel zasilający” na stronie 16.
3. Zdejmij lewą pokrywę komputera. Zobacz „Lewa pokrywa komputera” na stronie 17.
4. Odłącz kabel oświetlenia LED od płyty głównej.

Etapy odłączania



Dysk 3,5 cala

Wymagania wstępne

Przed rozpoczęciem należy przeczytać dokument *Ogólne uwagi o bezpieczeństwie i zgodności* i wydrukować niniejsze instrukcje.

Uwaga: Dysk wewnętrzny jest bardzo wrażliwym urządzeniem. Niepoprawne postępowanie może spowodować uszkodzenie i trwałą utratę danych. W trakcie pracy z dyskiem wewnętrznym należy mieć na uwadze następujące wytyczne:

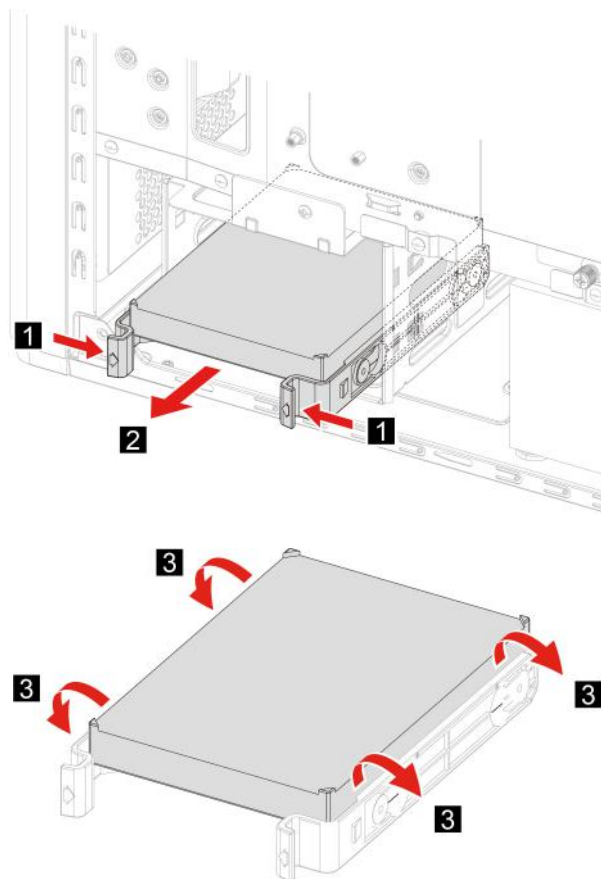
- Dysk należy wymieniać tylko w ramach modernizacji lub w razie konieczności oddania go do naprawy. Dysk nie jest przewidziany do częstych wymian.
- Przed wymianą dysku należy wykonać kopię zapasową wszystkich danych, które mają zostać zachowane.
- Nie wolno dotykać krawędzi dysku, na której znajdują się styki. W przeciwnym może dojść do uszkodzenia dysku.
- Nie wolno naciskać dysku.
- Nie wolno narażać dysku na wstrząsy ani drgania. Dysk należy położyć na miękkim materiale, takim jak kawałek tkaniny, który zamortyzuje ewentualne wstrząsy.

Aby uzyskać dostęp, należy wykonać następujące czynności:

1. Wyłącz komputer, a następnie usuń wszystkie podłączone urządzenia i kable.
2. Usuń kabel zasilający. Zobacz „Kabel zasilający” na stronie 16.
3. Zdejmij prawą pokrywę komputera. Zobacz „Prawa pokrywa komputera” na stronie 17.

4. Odłącz kabel sygnałowy i kabel zasilania od dysku.

Etapy odłączania



Wspornik 2,5-calowego dysku twardego

Wymagania wstępne

Przed rozpoczęciem należy przeczytać dokument *Ogólne uwagi o bezpieczeństwie i zgodności* i wydrukować niniejsze instrukcje.

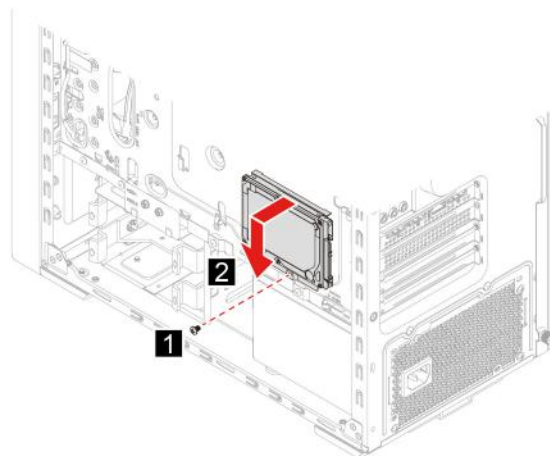
Uwaga: Dysk wewnętrzny jest bardzo wrażliwym urządzeniem. Niepoprawne postępowanie może spowodować uszkodzenie i trwałą utratę danych. W trakcie pracy z dyskiem wewnętrznym należy mieć na uwadze następujące wytyczne:

- Dysk należy wymieniać tylko w ramach modernizacji lub w razie konieczności oddania go do naprawy. Dysk nie jest przewidziany do częstych wymian.
- Przed wymianą dysku należy wykonać kopię zapasową wszystkich danych, które mają zostać zachowane.
- Nie wolno dotykać krawędzi dysku, na której znajdują się styki. W przeciwnym może dojść do uszkodzenia dysku.
- Nie wolno naciskać dysku.
- Nie wolno narażać dysku na wstrząsy ani drgania. Dysk należy położyć na miękkim materiale, takim jak kawałek tkaniny, który zamortyzuje ewentualne wstrząsy.

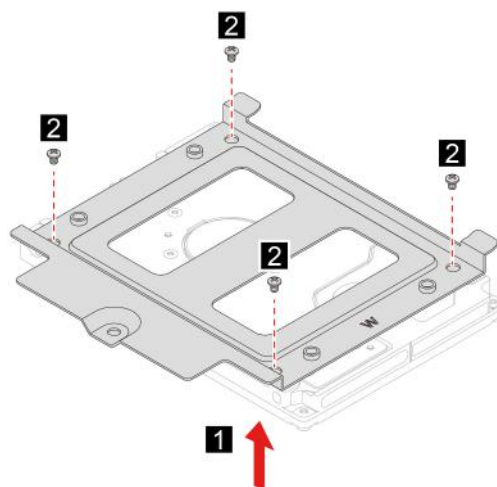
Aby uzyskać dostęp, należy wykonać następujące czynności:

1. Wyłącz komputer, a następnie usuń wszystkie podłączone urządzenia i kable.
2. Usuń kabel zasilający. Zobacz „Kabel zasilający” na stronie 16.
3. Zdejmij prawą pokrywę komputera. Zobacz „Prawa pokrywa komputera” na stronie 17.

Etapy odłączania



Informacja: Jeśli masz 2,5-calowy dysk twardy, to w razie potrzeby zainstaluj go we właściwej pozycji wspornika.



Dysk SSD M.2

Wymagania wstępne

Przed rozpoczęciem należy przeczytać dokument *Ogólne uwagi o bezpieczeństwie i zgodności* i wydrukować niniejsze instrukcje.

Uwaga: Dysk wewnętrzny jest bardzo wrażliwym urządzeniem. Niepoprawne postępowanie może spowodować uszkodzenie i trwałą utratę danych. W trakcie pracy z dyskiem wewnętrznym należy mieć na uwadze następujące wytyczne:

- Dysk należy wymieniać tylko w ramach modernizacji lub w razie konieczności oddania go do naprawy. Dysk nie jest przewidziany do częstych wymian.

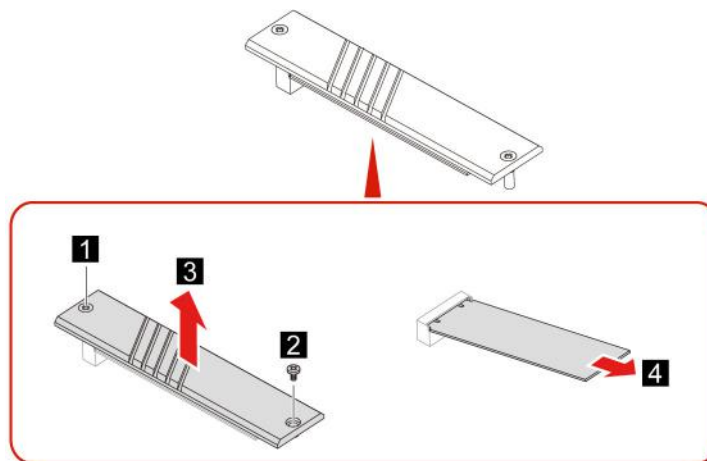
- Przed wymianą dysku należy wykonać kopię zapasową wszystkich danych, które mają zostać zachowane.
- Nie wolno dotykać krawędzi dysku, na której znajdują się styki. W przeciwnym może dojść do uszkodzenia dysku.

Aby uzyskać dostęp, należy wykonać następujące czynności:

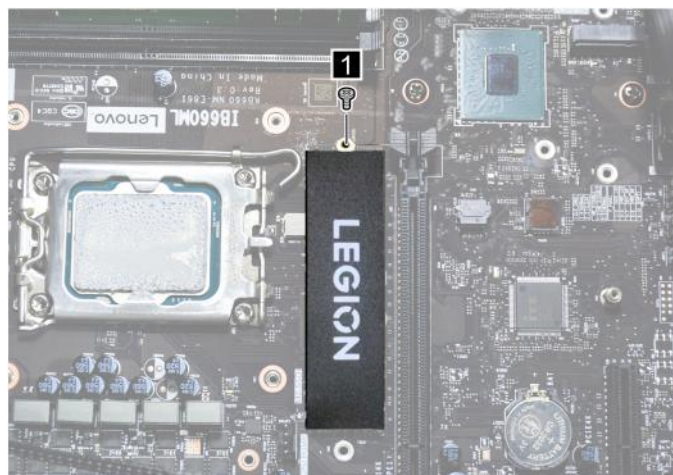
1. Wyłącz komputer, a następnie usuń wszystkie podłączone urządzenia i kable.
2. Usuń kabel zasilający. Zobacz „Kabel zasilający” na stronie 16.
3. Zdejmij lewą pokrywę komputera. Zobacz „Lewa pokrywa komputera” na stronie 17.
4. Usuń zespół radiator i wentylatora mikroprocesora. Zobacz „Zespół radiatora i wentylatora” na stronie 27.

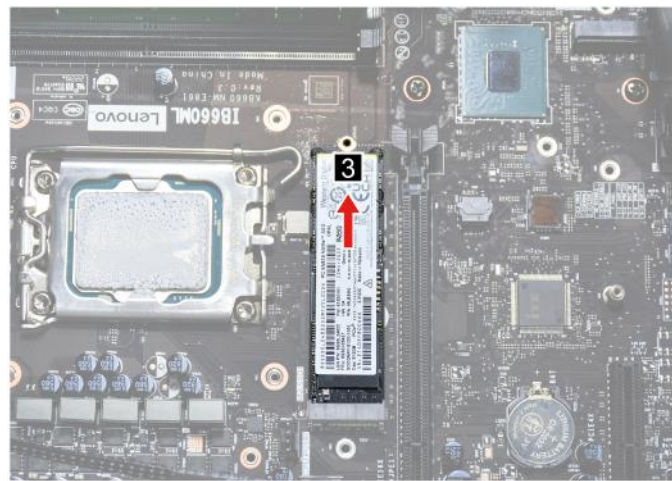
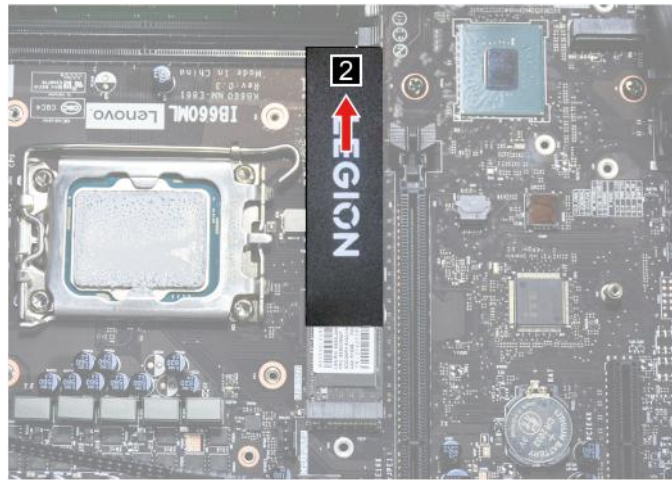
Etapy odłączania

- Typ 1



- Typ 2



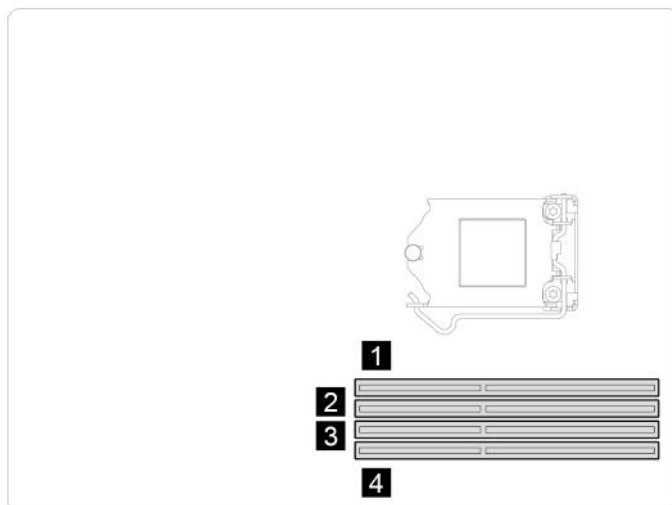


Moduł pamięci

Wymagania wstępne

Przed rozpoczęciem należy przeczytać dokument *Ogólne uwagi o bezpieczeństwie i zgodności* i wydrukować niniejsze instrukcje.

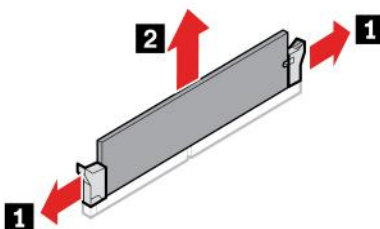
Koniecznienie przestrzegaj kolejności instalowania modułów pamięci pokazanej na ilustracji.



W celu uzyskania dostępu wyjmij po kolei następujące części:

- Wyłącz komputer, a następnie usuń wszystkie podłączone urządzenia i kable.
- Usuń kabel zasilający. Zobacz „Kabel zasilający” na stronie 16.
- Zdejmij lewą pokrywę komputera. Zobacz „Lewa pokrywa komputera” na stronie 17.

Etapy odłączania



Zespół radiatora i wentylatora

Wymagania wstępne

Przed rozpoczęciem należy przeczytać dokument *Ogólne uwagi o bezpieczeństwie i zgodności* i wydrukować niniejsze instrukcje.



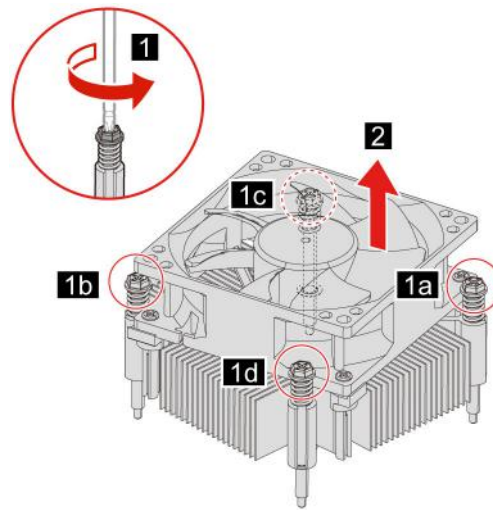
Radiator może być gorący. Przed otwarciem pokrywy wyłącz komputer i zaczekaj kilka minut, aż ostygnie.

Aby uzyskać dostęp, należy wykonać następujące czynności:

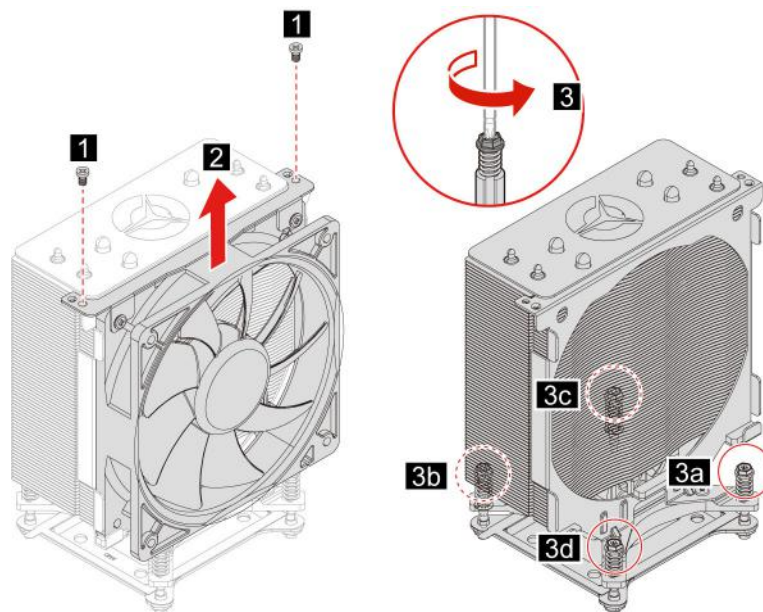
1. Wyłącz komputer, a następnie usuń wszystkie podłączone urządzenia i kable.
2. Usuń kabel zasilający. Zobacz „Kabel zasilający” na stronie 16.
3. Zdejmij lewą pokrywę komputera. Zobacz „Lewa pokrywa komputera” na stronie 17.
4. Odłącz kabel zasilający wentylatora od płyty głównej.

Etapy odłączania

- Typ 1



- Typ 2



Karta PCI-Express i uchwyt karty

Wymagania wstępne

Przed rozpoczęciem należy przeczytać dokument *Ogólne uwagi o bezpieczeństwie i zgodności* i wydrukować niniejsze instrukcje.

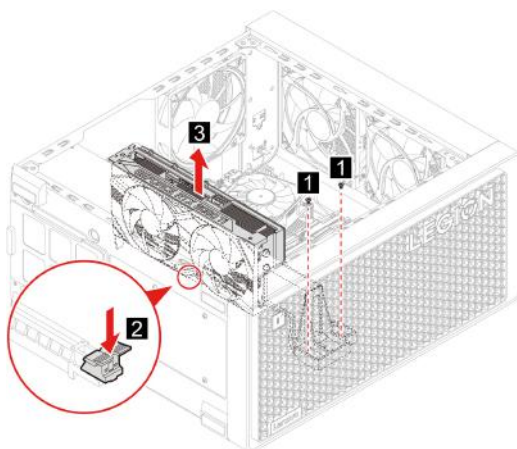
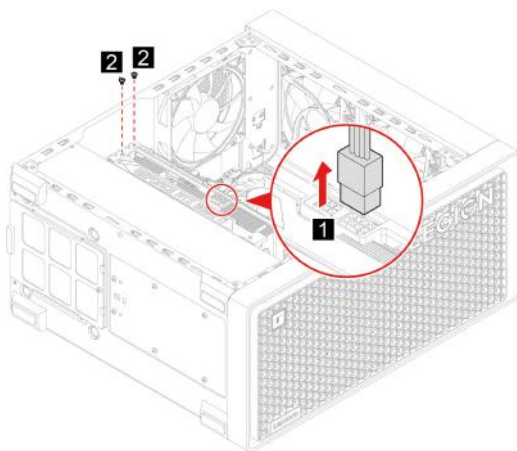


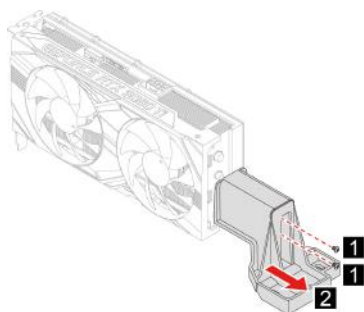
Przed otwarciem pokrywy wyłącz komputer i zaczekaj kilka minut, aż ostygnie.

Aby uzyskać dostęp, należy wykonać następujące czynności:

1. Wyłącz komputer, a następnie usuń wszystkie podłączone urządzenia i kable.
2. Usuń kabel zasilający. Zobacz „Kabel zasilający” na stronie 16.
3. Zdejmij lewą pokrywę komputera. Zobacz „Lewa pokrywa komputera” na stronie 17.
4. Zdejmij wewnętrzną pokrywę dekoracyjną. Zobacz „Wewnętrzna pokrywa dekoracyjna” na stronie 21.
5. Usuń kabel złącza karty PCI-Express.

Etapy odłączania





Pokrywa gniazda PCI-Express

Wymagania wstępne

Przed rozpoczęciem należy przeczytać dokument *Ogólne uwagi o bezpieczeństwie i zgodności* i wydrukować niniejsze instrukcje.

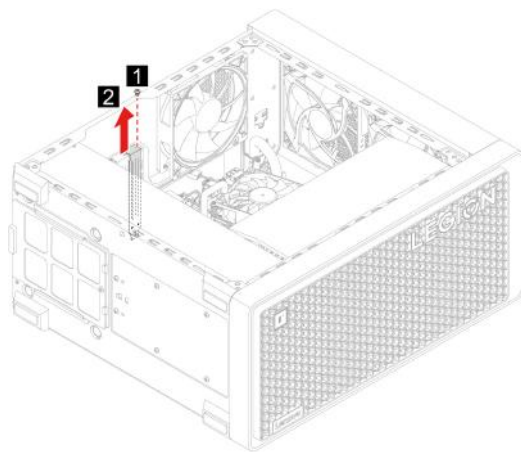


Przed otwarciem pokrywy wyłącz komputer i zaczekaj kilka minut, aż ostygnie.

Aby uzyskać dostęp, należy wykonać następujące czynności:

1. Wyłącz komputer, a następnie usuń wszystkie podłączone urządzenia i kable.
2. Usuń kabel zasilający. Zobacz „Kabel zasilający” na stronie 16.
3. Zdejmij lewą pokrywę komputera. Zobacz „Lewa pokrywa komputera” na stronie 17.
4. Wyjmij kartę PCI-Express (jeśli jest). Zobacz „Karta PCI-Express i uchwyt karty” na stronie 29.

Etapy odłączania



Wentylator systemowy (wentylator tylny)

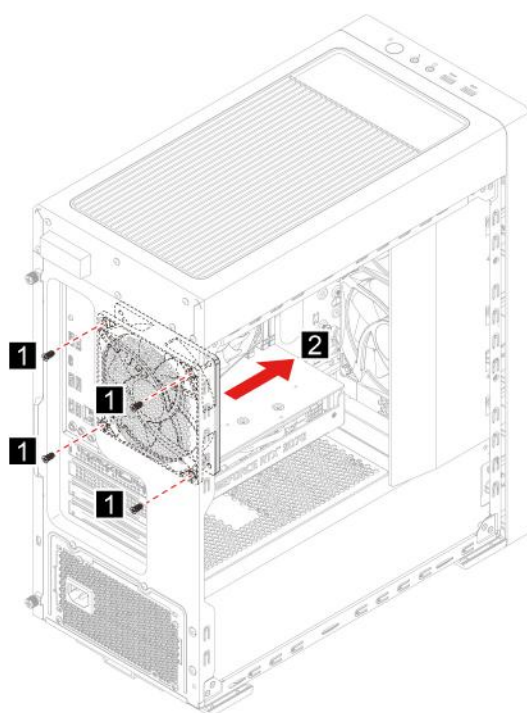
Wymagania wstępne

Przed rozpoczęciem należy przeczytać dokument *Ogólne uwagi o bezpieczeństwie i zgodności* i wydrukować niniejsze instrukcje.

W celu uzyskania dostępu wyjmij po kolei następujące części:

- Wyłącz komputer, a następnie usuń wszystkie podłączone urządzenia i kable.
- Usuń kabel zasilający. Zobacz „Kabel zasilający” na stronie 16.
- Zdejmij lewą pokrywę komputera. Zobacz „Lewa pokrywa komputera” na stronie 17.
- Odłącz kabel zasilający wentylatora od płyty głównej.

Etapy odłączania



Wentylator systemowy (wentylator przedni)

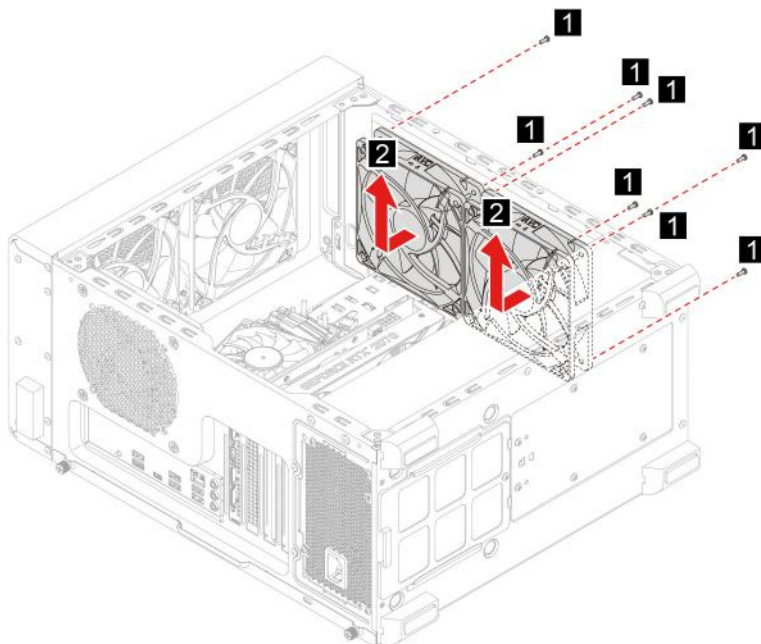
Wymagania wstępne

Przed rozpoczęciem należy przeczytać dokument *Ogólne uwagi o bezpieczeństwie i zgodności* i wydrukować niniejsze instrukcje.

W celu uzyskania dostępu wyjmij po kolei następujące części:

- Wyłącz komputer, a następnie usuń wszystkie podłączone urządzenia i kable.
- Usuń kabel zasilający. Zobacz „Kabel zasilający” na stronie 16.
- Zdejmij lewą pokrywę komputera. Zobacz „Lewa pokrywa komputera” na stronie 17.
- Usuń przednią obejmę. Zobacz „Przednia obejmą” na stronie 18.
- Odłącz kabel zasilający wentylatora od płyty głównej.

Etapy odłączania



Wentylator systemowy (wentylator górny)

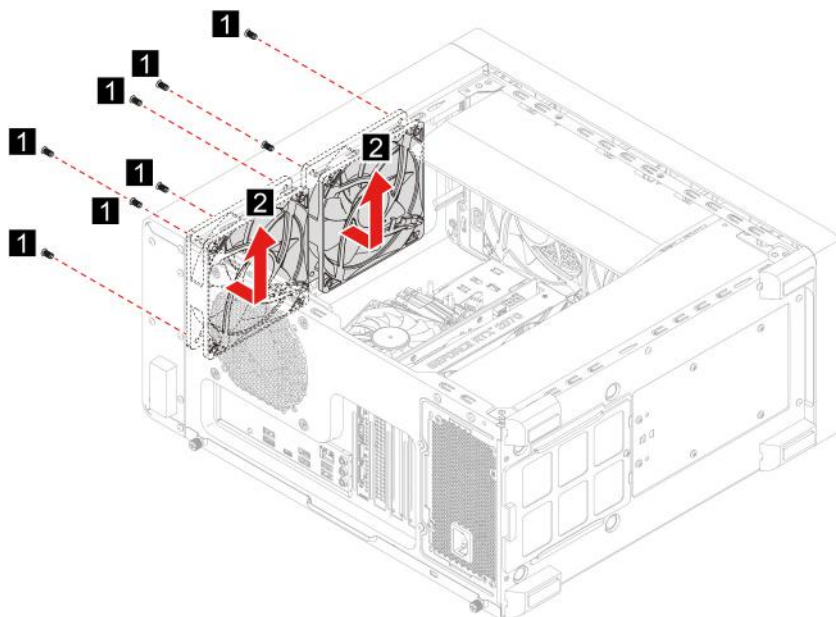
Wymagania wstępne

Przed rozpoczęciem należy przeczytać dokument *Ogólne uwagi o bezpieczeństwie i zgodności* i wydrukować niniejsze instrukcje.

W celu uzyskania dostępu wyjmij po kolei następujące części:

- Wyłącz komputer, a następnie usuń wszystkie podłączone urządzenia i kable.
- Usuń kabel zasilający. Zobacz „Kabel zasilający” na stronie 16.
- Zdejmij lewą pokrywę komputera. Zobacz „Lewa pokrywa komputera” na stronie 17.
- Usuń górną siatkę. Zobacz „Górna siatka” na stronie 19.
- Odłącz kabel zasilający wentylatora od płyty głównej.

Etapy odłączania



Zespół zasilacza

Wymagania wstępne

Przed rozpoczęciem należy przeczytać dokument *Ogólne uwagi o bezpieczeństwie i zgodności* i wydrukować niniejsze instrukcje.

Uwaga: Nie wolno otwierać komputera ani próbować go naprawiać przed zapoznaniem się z *Podręcznik z ważnymi informacjami o produkcji*.

Chociaż komputer nie zawiera ruchomych części (z wyjątkiem kabla zasilającego), bezpieczeństwo i konieczność zachowania zgodności z właściwą certyfikacją UL (Underwriters Laboratories) wymaga zamieszczenia poniższych ostrzeżeń.

ZAGROŻENIE:



Niebezpieczne ruchome części. Nie zbliżać palców ani innych części ciała.

ZAGROŻENIE:

Nie wolno zdejmować obudowy zasilacza ani usuwać jakiegokolwiek części, do której dołączono etykietę o poniższej treści.

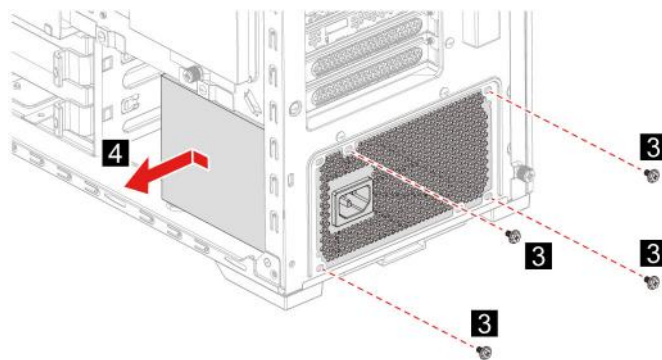
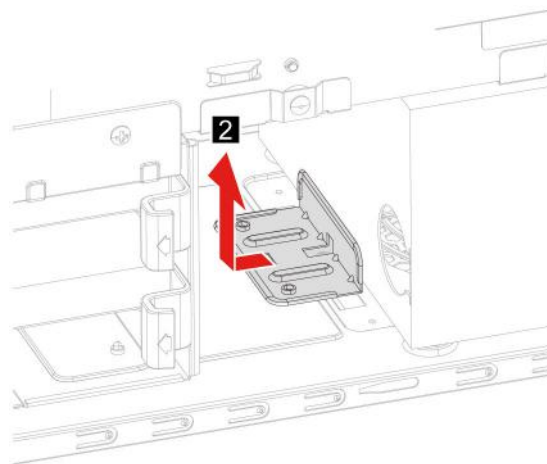
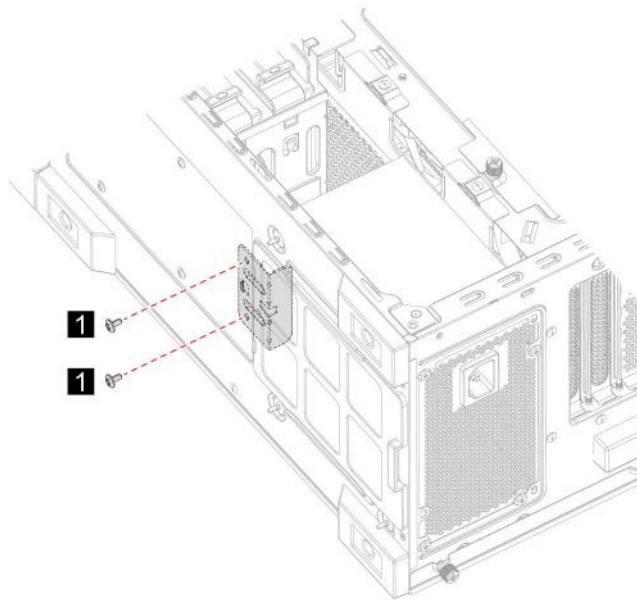


W komponentach oznaczonych tą etykietą występuje niebezpieczne napięcie, prąd i poziomy energetyczne. W środku podzespołów nie ma żadnych części wymagających obsługi. Jeśli istnieje podejrzenie wadliwego działania jednej z tych części, to należy skontaktować się z pracownikiem serwisu.

Aby uzyskać dostęp, należy wykonać następujące czynności:

1. Wyłącz komputer, a następnie usuń wszystkie podłączone urządzenia i kable.
2. Usuń kabel zasilający. Zobacz „Kabel zasilający” na stronie 16.
3. Zdejmij prawą pokrywę komputera. Zobacz „Prawa pokrywa komputera” na stronie 17.
4. Odłącz kable zespołu zasilacza od płyty głównej.

Etapy odłączania



Rozdział 5. Pomoc i obsługa techniczna

Często zadawane pytania (FAQ)

Pytania	Rozwiązania
Jak podzielić dysk na partycje?	Zobacz https://support.lenovo.com/solutions/ht503851
Co zrobić, jeśli komputer przestaje reagować?	Naciśnij i przytrzymaj przycisk zasilania, dopóki komputer się nie wyłączy. Następnie uruchom komputer ponownie.
Co robić w przypadku wylania płynu na komputer?	<ol style="list-style-type: none">Ostrożnie odłącz zasilacz i natychmiast wyłącz komputer. Im szybciej zapobiegiesz przepływowi prądu przez komputer, tym bardziej ograniczysz szkody wyrządzone z powodu zwarcia. <p>Uwaga: Chociaż wyłączając natychmiast komputer, możesz utracić część danych lub pracy, pozostawienie komputera włączonego może spowodować, że stanie się on bezużyteczny.</p> <ol style="list-style-type: none">Zanim ponownie włączysz komputer, poczekaj, aż płyn wyschnie. <p>ZAGROŻENIE: Nie próbuj odprowadzić płynu, przekręcając komputer. Jeśli komputer jest wyposażony w otwory na dole klawiatury do odprowadzania płynów, płyn zostanie przez nie odprowadzony.</p>
Skąd mogę pobrać najnowsze sterowniki urządzeń oraz systemu UEFI/BIOS?	<ul style="list-style-type: none">Lenovo Vantage lub Lenovo PC ManagerSerwis www pomocy technicznej Lenovo: https://support.lenovo.com

Zasoby samopomocy

Skorzystaj z następujących zasobów samopomocy, aby uzyskać więcej informacji o komputerze i rozwiązywaniu problemów.

Zasoby	Jak uzyskać dostęp?
Rozwiązywanie problemów i najczęściej zadawane pytania	<ul style="list-style-type: none">https://www.lenovo.com/tipshttps://forums.lenovo.com
Informacje o ułatwieniach dostępu	https://www.lenovo.com/accessibility
Resetowanie lub przywracanie systemu Windows	<ul style="list-style-type: none">Użyj opcji odzyskiwania Lenovo.<ol style="list-style-type: none">Przejdź do https://support.lenovo.com/HowToCreateLenovoRecovery.Postępuj zgodnie z instrukcjami wyświetlanymi na ekranie.Użyj opcji odzyskiwania systemu Windows.<ol style="list-style-type: none">Przejdź pod adres https://pcsupport.lenovo.com.Wykryj model komputera lub wybierz swój model ręcznie.Kliknij opcję Diagnostics (Diagnostyka) → Operating System Diagnostics (Diagnostyka systemu operacyjnego), a następnie postępuj

Zasoby	Jak uzyskać dostęp?
	zgodnie z instrukcjami wyświetlanymi na ekranie.
<p>Użyj programu Lenovo Vantage, aby:</p> <ul style="list-style-type: none"> • Konfigurować ustawienia sprzętu. • Pobierać i instalować aktualizacje systemu UEFI BIOS, sterowników i oprogramowania sprzętowego. • Zabezpieczyć komputer przed zagrożeniami zewnętrznymi. • Zdiagnozować problemy ze sprzętem. • Sprawdzić status gwarancji komputera. • Uzyskanie dostępu do <i>Podręcznika użytkownika</i> i pomocnych artykułów. 	<p>Wpisz Lenovo Vantage w polu wyszukiwania w systemie Windows, a następnie naciśnij klawisz Enter.</p>
<p>Dokumentacja produktu:</p> <ul style="list-style-type: none"> • Ogólne uwagi o bezpieczeństwie i zgodności • <i>Podręcznik na temat bezpieczeństwa i gwarancji</i> • <i>Podręcznik konfiguracji</i> • <i>Ten podręcznik użytkownika</i> • <i>Regulatory Notice</i> 	<p>Przejdź pod adres https://pcsupport.lenovo.com. Następnie postępuj zgodnie z instrukcjami wyświetlanymi na ekranie, aby wyfiltrować żadaną dokumentację.</p>
<p>Serwis WWW wsparcia Lenovo zawiera najnowsze informacje dotyczące wsparcia, między innymi:</p> <ul style="list-style-type: none"> • Sterowniki i oprogramowanie • Rozwiązania diagnostyczne • Gwarancja na produkt i usługi • Szczegóły produktu i części • Baza wiedzy i najczęściej zadawane pytania 	<p>Przejdź pod adres https://support.lenovo.com.</p>
<p>Pomoc systemu Windows</p>	<ul style="list-style-type: none"> • Użyj opcji Uzyskaj pomoc lub Porady. • Użyj funkcji Windows Search lub osobistego asystenta Cortana®. • Przejdź do serwisu WWW pomocy technicznej firmy Microsoft pod adresem: https://support.microsoft.com.

Kontakt telefoniczny z firmą Lenovo

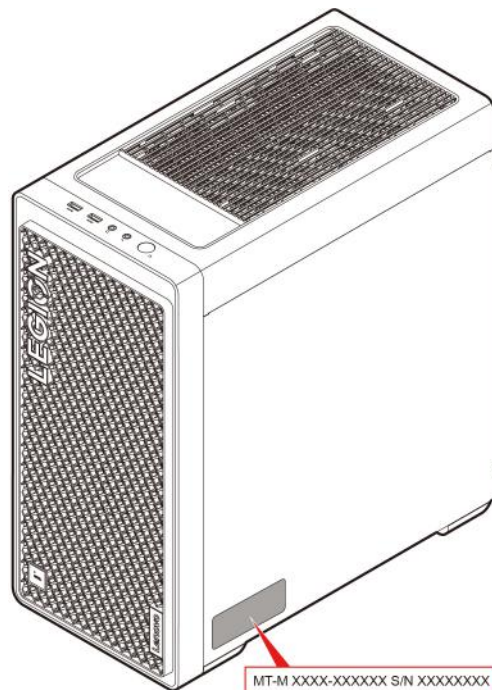
Jeśli nie udało się rozwiązać problemu i nadal potrzebujesz pomocy, zadzwoń do Centrum wsparcia dla klientów Lenovo.

Zanim się skontaktujesz z firmą Lenovo

Zanim skontaktujesz się z firmą Lenovo, przygotuj następujące rzeczy:

1. Zapis objawów problemu i dotyczących go szczegółów:
 - Na czym polega problem? Czy występuje zawsze, czy tylko sporadycznie?
 - Komunikat o błędzie lub kod błędu
 - Jakiego systemu operacyjnego używasz? Jakiej wersji?
 - Jakie aplikacje były uruchomione w chwili wystąpienia problemu?
 - Czy problem można odtworzyć? Jeśli tak, to w jaki sposób?
2. Zapis informacji o systemie:
 - Nazwa produktu
 - Typ i numer modelu komputera

Na ilustracji poniżej pokazano lokalizację etykiety z typem i numerem seryjnym komputera.



Centrum wsparcia dla klientów Lenovo

Podczas okresu gwarancyjnego możesz zadzwonić do Centrum wsparcia dla klientów Lenovo, aby uzyskać pomoc.

Numery telefonów

Aby uzyskać listę numerów telefonów do działu wsparcia Lenovo w danym kraju lub regionie, przejdź do następującej strony:

<https://pcsupport.lenovo.com/supportphonenumberlist>.

Informacja: Numery telefonów mogą ulec zmianie bez uprzedzenia. Jeśli nie ma tam numeru dla danego kraju lub regionu, skontaktuj się ze sprzedawcą lub przedstawicielem Lenovo ds. marketingu.

Usługi dostępne w okresie gwarancyjnym

- Określanie problemów — do dyspozycji jest przeszkolony personel, który pomaga w określaniu problemów ze sprzętem i w podejmowaniu decyzji o niezbędnych działaniach mających na celu usunięcie problemu.
- Naprawa sprzętu firmy Lenovo – jeśli przyczyną problemu jest sprzęt objęty gwarancją firmy Lenovo, dostępny jest przeszkolony personel, który zapewnia odpowiedni zakres serwisu.
- Zarządzanie zmianami serwisowymi — sporadycznie mogą wystąpić zmiany, których wprowadzenie jest wymagane po sprzedaży produktu. Firma Lenovo lub autoryzowany przez nią reseler zapewni wprowadzenie wybranych zmian serwisowych (Engineering Changes — EC), które mają zastosowanie do danego sprzętu.

Nieobejmowane usługi

- wymianę lub instalowanie części innych niż wyprodukowane przez firmę Lenovo lub nieobjętych gwarancją firmy Lenovo;
- identyfikacji źródeł problemów z oprogramowaniem;
- konfigurowania UEFI BIOS jako części instalacji lub modernizacji;
- zmian, modyfikacji lub aktualizacji sterowników urządzeń;
- Instalowania i obsługi sieciowego systemu operacyjnego (network operating system — NOS);
- instalowania i obsługi programów.

Warunki Ograniczonej Gwarancji mające zastosowanie do produktu sprzętowego Lenovo podano w sekcji „Informacje dotyczące gwarancji” w *Podręczniku na temat bezpieczeństwa i gwarancji* dołączonym do komputera.

Zakup dodatkowych usług

W okresie gwarancyjnym oraz po nim możesz nabyć dodatkowe usługi od firmy Lenovo pod adresem

<https://pcsupport.lenovo.com/warrantyupgrade>.

Dostępność tych usług oraz ich nazewnictwo są różne w poszczególnych krajach i regionach.

Dodatek A. Uwagi i znaki towarowe

Uwagi

Firma Lenovo może nie oferować w niektórych krajach produktów, usług lub opcji omawianych w niniejszej publikacji. Informacje o produktach i usługach dostępnych w danym kraju można uzyskać od lokalnego przedstawiciela firmy Lenovo. Odwołanie do produktu, programu lub usługi firmy Lenovo nie oznacza, że można użyć wyłącznie tego produktu, programu lub usługi. Zamiast nich można zastosować ich odpowiednik funkcjonalny pod warunkiem, że nie narusza to praw własności intelektualnej firmy Lenovo. Jednakże cała odpowiedzialność za ocenę przydatności i sprawdzenie działania produktu, programu lub usługi, pochodzących od innego producenta, spoczywa na użytkowniku.

Firma Lenovo może mieć patenty lub złożone wnioski patentowe na towary i usługi, o których mowa w niniejszej publikacji. Przedstawienie tej publikacji nie daje żadnych uprawnień licencyjnych do tychże patentów. Pisemne zapytania w sprawie licencji można przysyłać na adres:

*Lenovo (United States), Inc.
8001 Development Drive
Morrisville, NC 27560
U.S.A.
Attention: Lenovo Director of Licensing*

LENOVO DOSTARCZA TĘ PUBLIKACJĘ W TAKIM STANIE, W JAKIM SIĘ ZNAJDUJE („AS IS”) BEZ UDZIELANIA JAKICHKOLWIEK GWARANCJI (W TYM TAKŻE RĘKOJMI), WYRAŻNYCH LUB DOMNIEMANYCH, A W SZCZEGÓLNOŚCI DOMNIEMANYCH GWARANCJI PRZYDATNOŚCI HANDLOWEJ, PRZYDATNOŚCI DO OKREŚLONEGO CELU ORAZ GWARANCJI, ŻE PUBLIKACJA NIE NARUSZA PRAW STRON TRZECICH. Ustawodawstwa niektórych krajów nie dopuszczają zastrzeżeń dotyczących gwarancji wyraźnych lub domniemanych w odniesieniu do pewnych transakcji; w takiej sytuacji powyższe zdanie nie ma zastosowania.

Informacje te są okresowo aktualizowane, a zmiany zostaną ujęte w kolejnych wydaniach tej publikacji. Aby lepiej świadczyć swe usługi, Lenovo zastrzega sobie prawo do ulepszania i/lub modyfikowania produktów i oprogramowania opisanych w podręcznikach dołączonych do komputera oraz treści samych podręczników w dowolnym czasie, bez powiadamiania.

Interfejs oraz funkcje oprogramowania oraz konfiguracji sprzętu opisane w podręcznikach dołączonych do komputera mogą różnić się od faktycznej konfiguracji zakupionego komputera. Informacje o konfiguracji produktu znaleźć można w odpowiedniej umowie (o ile taką zawarto), na liście pakunkowej produktu lub uzyskać od sprzedawcy. Firma Lenovo ma prawo do stosowania i rozpowszechniania informacji przysłanych przez użytkownika w dowolny sposób, jaki uzna za właściwy, bez żadnych zobowiązań wobec ich autora.

Produkty opisane w niniejszym dokumencie nie są przeznaczone do zastosowań związanych z wszczepieniami lub podtrzymywaniem życia, gdzie niewłaściwe funkcjonowanie może spowodować uszczerbek na zdrowiu lub śmierć. Informacje zawarte w niniejszym dokumencie pozostają bez wpływu na dane techniczne produktów oraz gwarancje firmy Lenovo. Żadne z postanowień niniejszego dokumentu nie ma charakteru wyraźnej lub domniemanej licencji czy zabezpieczenia bądź ochrony przed roszczeniami w ramach praw własności intelektualnej firmy Lenovo lub stron trzecich. Wszelkie zawarte tu informacje zostały uzyskane w konkretnym środowisku i mają charakter ilustracyjny. Wyniki osiągnięte w innych środowiskach operacyjnych mogą być odmienne.

Firma Lenovo ma prawo do stosowania i rozpowszechniania informacji przysłanych przez użytkownika w dowolny sposób, jaki uzna za właściwy, bez żadnych zobowiązań wobec ich autora.

Wszelkie wzmianki w niniejszej publikacji na temat stron internetowych innych firm zostały wprowadzone wyłącznie dla wygody użytkownika i w żadnym wypadku nie stanowią zachęty do ich odwiedzania. Materiały dostępne na tych stronach nie wchodzi w skład materiałów opracowanych do tego produktu firmy Lenovo, a użytkownik może korzystać z nich na własną odpowiedzialność.

Wszelkie dane dotyczące wydajności zostały zebrane w kontrolowanym środowisku. Dlatego też rezultaty osiągnięte w innych środowiskach operacyjnych mogą być inne. Niektóre pomiary mogły być dokonywane na systemach będących w fazie rozwoju i nie ma gwarancji, że pomiary te wykonane na ogólnie dostępnych systemach dadzą takie same wyniki. Niektóre z pomiarów mogły być estymowane przez ekstrapolację. Rzeczywiste wyniki mogą być inne. Użytkownicy powinni we własnym zakresie sprawdzić odpowiednie dane dla ich środowiska.

Właścicielem praw autorskich do niniejszego dokumentu jest firma Lenovo. Nie jest on objęty żadną licencją „open source”, w tym żadnymi umowami dotyczącymi systemu Linux, które mogą towarzyszyć oprogramowaniu uwzględnionemu w tym produkcie. Lenovo może aktualizować ten dokument w dowolnym czasie bez powiadomienia.

W celu uzyskania najnowszych informacji lub w przypadku pytań lub uwag, skontaktuj się z lub odwiedź serwis WWW firmy Lenovo:

<https://pcsupport.lenovo.com>

Znaki towarowe

LENOVO i logo LENOVO są znakami towarowymi firmy Lenovo. Intel, Optane i Thunderbolt są znakami towarowymi firmy Intel Corporation lub jej przedstawicielstw w Stanach Zjednoczonych lub w innych krajach. Microsoft, Windows i Cortana są znakami towarowymi grupy Microsoft. Wi-Fi, Wi-Fi Alliance, WiGig i Miracast są zastrzeżonymi znakami towarowymi Wi-Fi Alliance. USB-C jest znakiem towarowym USB Implementers Forum. Wszelkie inne znaki towarowe należą do odpowiednich właścicieli. © 2022 Lenovo.

Lenovo