



# Lodówka

## Instrukcja obsługi

RH68B\*\*/RH69B\*\*

SEPOL

Urządzenie wolnostojące

# SAMSUNG

# Spis treści

<b>Informacje dotyczące bezpieczeństwa</b>	<b>4</b>
Ważne informacje na temat instrukcji bezpieczeństwa	4
Ważne symbole i środki ostrożności:	7
Ważne środki ostrożności	8
Istotne ostrzeżenia dotyczące transportu i miejsca instalacji urządzenia	12
Krytyczne ostrzeżenia dotyczące instalacji	13
Przestrogi dotyczące instalacji	17
Krytyczne ostrzeżenia dotyczące użytkowania	17
Przestrogi dotyczące użytkowania	24
Przestrogi dotyczące czyszczenia	27
Krytyczne ostrzeżenia dotyczące utylizacji	29
Dodatkowe wskazówki eksploatacyjne	30
Instrukcje dotyczące zużytego sprzętu elektrycznego i elektronicznego	32
<b>Instalacja</b>	<b>33</b>
Opis lodówki	34
Instalacja krok po kroku	37
Demontaż drzwi w celu wniesienia	49
<b>Obsługa</b>	<b>56</b>
Panel funkcji	56
Włączanie i wyłączanie dzbanka napełnianego automatycznie	60
Włączanie lub wyłączanie kostkarki do lodu	60
Resetowanie lub odrzucanie alarmu wymiany filtra wody	60
Panel dozownika (tylko w określonych modelach)	61
Funkcje specjalne	62
<b>Konserwacja</b>	<b>76</b>
Obsługa i konserwacja	76
Czyszczenie	80
Wymiana	82
<b>Rozwiązywanie problemów</b>	<b>83</b>
Informacje ogólne	83
Czy z lodówki dochodzą nietypowe dźwięki?	87

---

<b>Dodatek</b>	<b>89</b>
Instrukcje bezpieczeństwa	89
Instrukcja instalacji	89
Instrukcje dotyczące temperatury	90
Informacje dotyczące modelu i zamawiania części zamiennych	94

# Informacje dotyczące bezpieczeństwa

Przed rozpoczęciem korzystania z nowej lodówki firmy Samsung prosimy przeczytać dokładnie niniejszy podręcznik, aby uzyskać informacje na temat bezpiecznej i efektywnej obsługi funkcji, które oferuje nowe urządzenie.

## Ważne informacje na temat instrukcji bezpieczeństwa

- Ostrzeżenia i ważne informacje o bezpieczeństwie zawarte w niniejszej instrukcji nie obejmują wszystkich możliwych warunków ani sytuacji, które mogą mieć miejsce. Odpowiedzialność za ostrożne i rozważne postępowanie z urządzeniem podczas instalacji, konserwacji i obsługi urządzenia spoczywa na użytkowniku.
- Ponieważ niniejsza instrukcja obsługi jest przeznaczona do różnych modeli lodówki, specyfikacja posiadanego modelu może nieznacznie różnić się od przedstawionej w tej instrukcji, a niektóre ostrzeżenia mogą go nie dotyczyć. Z wszelkimi pytaniami lub wątpliwościami należy zgłaszać się do najbliższego punktu serwisowego. Pomoc i informacje dostępne są również na stronie internetowej [www.samsung.com](http://www.samsung.com).
- Czynnikiem chłodniczym jest R-600a lub R-134a. Na tabliczce sprężarki z tyłu urządzenia lub na tabliczce znamionowej umieszczonej wewnątrz lodówki należy sprawdzić, jaki czynnik chłodniczy został użyty w urządzeniu. Jeśli produkt zawiera łatwopalny gaz (czynnik chłodniczy R-600a), należy skontaktować się z lokalnymi władzami w sprawie jego bezpiecznej utylizacji.



- Aby zapobiec powstaniu łatwopalnej mieszaniny gazu z powietrzem w razie wystąpienia nieszczelności w obiegu chłodniczym, wielkość pomieszczenia, w którym może znajdować się urządzenie, zależy od ilości stosowanego czynnika chłodniczego.
- Nie wolno włączać urządzenia noszącego oznaki uszkodzenia. W razie wątpliwości należy skontaktować się ze sprzedawcą. Wymagana wielkość pomieszczenia to 1 m<sup>3</sup> na każde 8 g czynnika chłodniczego R-600a wewnątrz urządzenia.  
Ilość czynnika chłodniczego wewnątrz danego urządzenia podano na tabliczce identyfikacyjnej umieszczonej w jego wnętrzu.
- Czynnik chłodniczy wyciekający z przewodów rurowych może ulec zapłonowi lub spowodować uszkodzenie wzroku. W przypadku wycieku czynnika chłodniczego z przewodów rurowych należy unikać otwartego ognia w pobliżu urządzenia. Wszystkie przedmioty palne należy odsunąć od lodówki i natychmiast przewietrzyć pomieszczenie.
  - W przeciwnym wypadku może dojść do pożaru lub wybuchu.
- Aby uniknąć zanieczyszczenia żywności, należy przestrzegać poniższych wskazówek:
  - Otwarcie drzwi na dłuższy czas może spowodować znaczny wzrost temperatury w komorach urządzenia.
  - Należy regularnie czyścić powierzchnie, które mogą mieć kontakt z żywnością, oraz dostępne systemy odprowadzania skroplin.



## Informacje dotyczące bezpieczeństwa

---

- Należy czyścić zbiorniki na wodę, jeśli nie były używane przez 48 godzin; instalację wodną podłączoną do sieci wodociągowej należy przepłukać, jeśli woda nie była pobierana przez 5 dni.
- Surowe mięso i ryby należy przechowywać w odpowiednich pojemnikach w lodówce, tak aby nie wchodziły w kontakt z innymi produktami, a woda po ich rozmrożeniu nie kapłała na nie.
- Komory na żywność mrożoną oznaczone dwoma gwiazdkami nadają się do przechowywania żywności wstępnie mrożonej, przechowywania lub wytwarzania lodów i kostek lodu.
- Komory oznaczone jedną, dwoma i trzema gwiazdkami nie nadają się do zamrażania świeżej żywności.
- Jeśli urządzenie chłodnicze ma być przez dłuższy czas nieużywane, należy je wyłączyć, rozmrozić, wyczyścić, osuszyć i pozostawić otwarte drzwi, aby zapobiec rozwojowi pleśni wewnątrz urządzenia.



---

## Ważne symbole i środki ostrożności:

---

Należy przestrzegać wszystkich instrukcji bezpieczeństwa podanych w niniejszej instrukcji obsługi. W instrukcji obsługi zostały zastosowane poniższe symbole bezpieczeństwa.

### **OSTRZEŻENIE**

Niebezpieczeństwo lub niebezpieczne postępowanie, które może skutkować **poważnymi obrażeniami ciała, uszkodzami materialnymi i/lub śmiercią.**

### **PRZESTROGA**

Niebezpieczeństwo lub niebezpieczne postępowanie, które może skutkować **poważnymi obrażeniami ciała i/lub uszkodzami materialnymi.**

### **UWAGA**

Przydatne informacje pomagające zrozumieć działanie lodówki lub w pełni korzystać z jej funkcji.

Przedstawione symbole ostrzegawcze mają zapobiec obrażeniom użytkownika i innych osób.

Należy bezwzględnie stosować się do nich.

Po zapoznaniu się z tą częścią należy ją zachować na przyszłość.

# Informacje dotyczące bezpieczeństwa

---

## Ważne środki ostrożności

---



Ostrzeżenie: ryzyko pożaru / materiały łatwopalne

### **OSTRZEŻENIE**

- Podczas ustawiania urządzenia należy upewnić się, że przewód zasilający nie jest przyciśnięty ani uszkodzony.
- Z tyłu urządzenia nie należy umieszczać listew zasilających ani przenośnych zasilaczy.
- Należy napełniać wyłącznie wodą pitną.
- Należy podłączyć wyłącznie do źródła wody pitnej.
- Otwory wentylacyjne w obudowie urządzenia lub w konstrukcji zabudowy nie mogą być zasłonięte.
- Nie należy stosować urządzeń mechanicznych ani innych sposobów przyspieszenia procesu rozmrażania z wyjątkiem zalecanych przez producenta.
- Należy uważać, aby nie uszkodzić obiegu czynnika chłodniczego.
- Wewnątrz komory do przechowywania żywności nie należy używać żadnych urządzeń elektrycznych innych niż zalecane przez producenta.
- Urządzenie nie jest przeznaczone do użytku przez osoby (w tym dzieci) o niepełnej sprawności fizycznej, zmysłowej lub umysłowej lub mające braki w doświadczeniu i wiedzy, o ile nie są one nadzorowane lub instruowane w zakresie obsługi urządzenia przez osobę, która odpowiada za ich bezpieczeństwo.

- Niniejsze urządzenie może być używane przez dzieci od 8 roku życia i osoby o obniżonej sprawności fizycznej, zmysłowej lub umysłowej, bądź też mające niewielkie doświadczenie i wiedzę, o ile nadzorowane są przez osobę odpowiedzialną lub po wcześniejszym przekazaniu przez nią odpowiednich instrukcji w zakresie bezpiecznej obsługi urządzenia, a także informacji o ewentualnych zagrożeniach związanych z obsługą urządzenia. Urządzenie nie jest przeznaczone dla dzieci do zabawy. Czyszczenie i konserwacja nie powinny być przeprowadzane przez dzieci bez odpowiedniego nadzoru. Dzieci w wieku od 3 do 8 lat mogą umieszczać produkty w urządzeniu chłodniczym i wyjmować je z niego.
- Jeśli dojdzie do uszkodzenia przewodu zasilającego, jego wymiana musi zostać przeprowadzona przez producenta, przedstawiciela serwisu lub osoby o podobnych kwalifikacjach. Pozwoli to uniknąć zagrożeń.
- Gniazdo elektryczne musi być łatwo dostępne, aby w razie niebezpieczeństwa możliwe było szybkie odłączenie urządzenia od zasilania.
  - Gniazdo musi znajdować się poza obszarem odpowiadającym tylnej ścianie urządzenia.
- W lodówce nie należy przechowywać substancji wybuchowych, takich jak puszki z palnym propelentem w aerozolu.
- Jeżeli urządzenie jest wyposażone w kontrolki LED, nie należy zdejmować samodzielnie pokrywy kontrolki i demontować oświetlenia.
  - Należy skontaktować się z punktem serwisowym firmy Samsung.

## Informacje dotyczące bezpieczeństwa

- Należy korzystać wyłącznie z lampek LED dostarczonych przez producenta lub przedstawiciela serwisu.
- Należy użyć nowych zestawów węży dostarczonych z urządzeniem. Nie należy używać starych zestawów węży.
- Przewód doprowadzający wodę do lodówki należy podłączać wyłącznie do źródła wody pitnej. Aby kostkarka do lodu działała prawidłowo, należy zapewnić ciśnienie wody wynoszące 206-861 kPa (30-125 psi).
- Aby zużycie energii było jak najefektywniejsze, wszystkie elementy wyposażenia wnętrza urządzenia, takie jak kosze, szuflady i półki, należy zamontować zgodnie z zaleceniami producenta.
- Aby uzyskać najlepszą wydajność energetyczną, należy pozostawić wszystkie półki, szuflady i kosze na swoich miejscach.

### Ograniczanie zużycia energii

- Urządzenie należy instalować w chłodnym, suchym pomieszczeniu o odpowiedniej wentylacji.
- Urządzenie nie może być wystawione na bezpośrednie działanie promieni słonecznych ani znajdować się w pobliżu źródeł ciepła (np. grzejników).
  - Nie wolno zasłaniać otworów ani kratki wentylacyjnych urządzenia ze względu na oszczędność energii.
  - Przed włożeniem do urządzenia ciepłe posiłki powinny ostygnąć.

- Zamrożoną żywność należy rozmrażać w lodówce. Niska temperatura mrożonek dodatkowo chłodzi produkty znajdujące się w lodówce.
- Podczas wkładania lub wyjmowania produktów z zamrażarki nie należy zbyt długo pozostawiać jej otwartej.
- Im krótszy czas otwarcia drzwi, tym mniej lodu utworzy się w zamrażarce.
- Należy regularnie usuwać zanieczyszczenia z tylnej części urządzenia. Kurz zwiększa zużycie energii.
- Nie należy ustawiać temperatury niższej niż to konieczne.
- Należy upewnić się, że odpływ powietrza u podstawy i z tyłu lodówki jest wystarczający. Nie należy przykrywać otworów wentylacyjnych.
- Należy upewnić się, że podczas montażu dostępna jest odpowiednia ilość miejsca od góry, z tyłu oraz z prawej i lewej strony urządzenia. Pomoże to zredukować zużycie energii i obniży rachunki za prąd.

**To urządzenie jest przeznaczone do użytku w domach i podobnych miejscach, takich jak:**

- kuchnie dla pracowników w sklepach, biurach i innych miejscach pracy;
- domy wiejskie, pokoje hotelowe, motele i inne obiekty mieszkalne;
- miejsca zakwaterowania;
- firmy cateringowe i podobne miejsca żywienia zbiorowego.

# Informacje dotyczące bezpieczeństwa

---

## Istotne ostrzeżenia dotyczące transportu i miejsca instalacji urządzenia

---

### OSTRZEŻENIE

- Podczas transportu i instalacji urządzenia należy uważać, aby nie uszkodzić żadnych elementów obiegu chłodniczego.
  - Czynnik chłodniczy wyciekający z przewodów rurowych może ulec zapłonowi lub spowodować uszkodzenie wzroku. W razie stwierdzenia wycieku należy unikać otwartego ognia lub potencjalnych źródeł zapłonu i przez kilka minut wietrzyć pomieszczenie, w którym znajduje się urządzenie.
  - W tym urządzeniu znajduje się niewielka ilość czynnika chłodniczego w postaci izobutanu (R-600a), który jest naturalnym gazem przyjaznym środowisku, choć łatwopalnym. Podczas transportu i instalacji urządzenia należy uważać, aby nie uszkodzić żadnych elementów obiegu chłodniczego.
- Podczas transportu i instalacji lodówki nie należy dotykać węża doprowadzającego wodę z tyłu lodówki.
  - Może to spowodować uszkodzenie lodówki i uniemożliwić korzystanie z dozownika wody.



---

## Krytyczne ostrzeżenia dotyczące instalacji

---

### **OSTRZEŻENIE**

- Nie należy instalować lodówki w wilgotnym miejscu ani tam, gdzie urządzenie może mieć kontakt z wodą.
  - Uszkodzona izolacja na elementach elektrycznych może spowodować porażenie prądem lub pożar.
- Nie należy ustawiać lodówki w miejscu nasłonecznionym ani w pobliżu kuchenek, grzejników bądź innych urządzeń.
- Nie należy podłączać kilku urządzeń do tej samej listwy zasilającej. Lodówka zawsze powinna być podłączona do dedykowanego jej gniazda elektrycznego o napięciu znamionowym zgodnym z napięciem podanym na tabliczce znamionowej urządzenia.
  - Pozwala to uzyskać najwyższą wydajność urządzenia i zapobiega przegrzaniu przewodów elektrycznych stwarzającemu ryzyko pożaru.
- Jeśli gniazdo ścienne jest obluzowane, nie należy podłączać do niego wtyczki przewodu zasilającego.
  - Stwarza to ryzyko porażenia prądem lub pożaru.
- Nie należy używać przewodu zasilającego, na którym znajdują się pęknięcia lub przetarcia wzdłuż jego długości bądź na końcach.
- Nie należy nadmiernie zginać przewodu zasilającego ani stawiać na nim ciężkich przedmiotów.
- Nie należy ciągnąć ani nadmiernie zginać przewodu zasilającego.
- Nie należy skręcać ani zawiązywać przewodu zasilającego.

## Informacje dotyczące bezpieczeństwa

---

- Nie należy przewieszać przewodu zasilającego ponad przedmiotem metalowym, umieszczać ciężkiego przedmiotu na przewodzie, wsuwać przewodu pomiędzy przedmioty ani wpychać go w przestrzeń za urządzeniem.
- Przy przesuwaniu lodówki należy uważać, aby nie przycisnąć i nie uszkodzić przewodu zasilającego.
  - Może to spowodować porażenie prądem lub pożar.
- Nigdy nie należy odłączać lodówki od gniazda elektrycznego poprzez pociągnięcie za przewód zasilający. Zawsze należy mocno chwycić wtyczkę i wyciągnąć ją z gniazda elektrycznego.
  - Uszkodzenie przewodu zasilającego może spowodować spięcie, pożar i/lub porażenie prądem.
- W pobliżu lodówki nie należy rozpylać aerozoli.
  - Korzystanie z aerozoli w pobliżu lodówki stwarza ryzyko wybuchu lub pożaru.
- Urządzenia nie należy instalować obok grzejnika lub materiałów palnych.
- Nie należy instalować urządzenia w miejscu, w którym może dochodzić do wycieku gazu.
  - Może to spowodować porażenie prądem lub pożar.
- Przed rozpoczęciem użytkowania lodówka musi być prawidłowo ustawiona i zainstalowana zgodnie z instrukcją zawartą w tym podręczniku.
- Wtyczkę przewodu zasilającego należy podłączyć we właściwej pozycji. Przewód powinien swobodnie zwisać.
  - Podłączenie wtyczki przewodu zasilającego w pozycji odwrotnej może spowodować przecięcie przewodu, a w konsekwencji pożar lub porażenie prądem.

- Należy zwracać uwagę, aby wtyczka przewodu zasilającego nie została przygnieciona lub uszkodzona przez tylną część lodówki.
- Materiały pakunkowe należy przechowywać poza zasięgiem dzieci.
  - Założenie ich przez dziecko na głowę grozi śmiercią wskutek uduszenia.
- Nie należy instalować urządzenia w miejscu wilgotnym, zakurzonej lub zanieczyszczonej tłustymi substancjami ani w miejscu narażonym na bezpośrednie działanie promieni słonecznych i wody (deszcz).
  - Uszkodzona izolacja elementów elektrycznych może spowodować porażenie prądem lub pożar.
- W razie dostania się kurzu, pyłu lub wody do lodówki należy wyjąć wtyczkę przewodu zasilającego z gniazda elektrycznego i skontaktować się z punktem serwisowym firmy Samsung Electronics.
  - Istnieje ryzyko pożaru.
- Nie należy stawiać na urządzeniu ani umieszczać na nim żadnych przedmiotów (np. prania, zapalonych świec lub papierosów, naczyń, chemikaliów, przedmiotów metalowych itp.).
  - Może to spowodować porażenie prądem, pożar, awarię urządzenia lub obrażenia ciała.
- Przed pierwszym podłączeniem urządzenia należy usunąć całą plastikową folię ochronną.

## Informacje dotyczące bezpieczeństwa

- Należy dopilnować, aby dzieci nie bawiły się pierścieniami sprężynującymi służącymi do regulacji drzwi ani zaciskami przewodu doprowadzającego wodę.
  - Połknięcie przez dziecko pierścienia sprężynującego lub zacisku przewodu doprowadzającego wodę grozi śmiercią w wyniku uduszenia. Pierścienie sprężynujące i zaciski przewodu doprowadzającego wodę należy przechowywać poza zasięgiem dzieci.
- Lodówka musi być bezpiecznie uziemiona.
  - Każdorazowo przed podjęciem próby zbadania awarii lub naprawy dowolnej części urządzenia należy sprawdzić, czy lodówka jest uziemiona. Uptęwy prądu mogą być przyczyną poważnego porażenia prądem.
- Nigdy nie wolno używać przewodów gazowych, przewodów telefonicznych ani odgromników w charakterze uziemienia.
  - Lodówkę należy uziemić, aby zapobiec utracie energii lub porażeniu prądem w wyniku działania prądu upływu.
  - W przeciwnym razie może dojść do porażenia prądem, pożaru, wybuchu lub problemów z urządzeniem.
- Wtyczkę przewodu zasilającego należy mocno wsunąć do gniazda ściennego. Nie należy używać uszkodzonej wtyczki ani przewodu zasilającego bądź nieprawidłowo zamocowanego gniazda ściennego.
  - Może to spowodować porażenie prądem lub pożar.
- Bezpiecznik lodówki może wymieniać tylko wykwalifikowany technik lub serwisant.
  - W przeciwnym razie może dojść do porażenia prądem lub obrażeń ciała.

---

## Przestrogi dotyczące instalacji

---

### **PRZESTROGA**

- Wokół lodówki należy pozostawić odpowiednią ilość wolnego miejsca. Urządzenie należy instalować na płaskiej powierzchni.
  - Brak wypoziomowania lodówki może spowodować obniżenie skuteczności chłodzenia i trwałości.
- Po zainstalowaniu urządzenia należy odczekać 2–3 godziny przed jego włączeniem i umieszczeniem w nim produktów.
- Usilnie zalecamy przeprowadzenie instalacji lodówki przez wykwalifikowanego technika lub przedstawiciela firmy serwisowej.
  - W przeciwnym razie może dojść do porażenia prądem, pożaru, wybuchu, problemów z urządzeniem lub obrażeń ciała.

## Krytyczne ostrzeżenia dotyczące użytkowania

---

### **OSTRZEŻENIE**

- Nie należy podłączać wtyczki przewodu zasilającego do gniazda ściennego mokrymi rękami.
  - Może to spowodować porażenie prądem.
- Nie należy przechowywać na urządzeniu żadnych przedmiotów.
  - Przy otwieraniu lub zamykaniu drzwi przedmioty takie mogą spaść, powodując obrażenia ciała i/lub szkody majątkowe.

## Informacje dotyczące bezpieczeństwa

---

- Nie należy wkładać dłoni, stóp ani metalowych przedmiotów (takich jak metalowe pałeczki itp.) pod dolną lub za tylną część lodówki.
  - Może to spowodować porażenie prądem lub uraz.
  - Wszelkie ostre krawędzie mogą spowodować obrażenia ciała.
- Nie należy dotykać wewnętrznych ścian zamrażarki ani przechowywanych w niej produktów mokrymi rękami.
  - Może to doprowadzić do odmrożeń.
- Nie należy stawiać na lodówce pojemnika z wodą.
  - Rozlanie wody stwarza ryzyko pożaru lub porażenia prądem.
- W lodówce nie należy przechowywać przedmiotów ani substancji łatwopalnych bądź lotnych (benzen, rozcieńczalnik, propan, alkohol, eter, gaz płynny itd.).
  - Ta lodówka przeznaczona jest wyłącznie do przechowywania żywności.
  - Nieprzestrzeganie tych zaleceń może spowodować pożar lub porażenie prądem.
- Należy dopilnować, aby dzieci nie bawiły się urządzeniem.
  - Palce należy trzymać z dala od miejsc, w których może dojść do ich zakleszczenia: przestrzeń pomiędzy drzwiami a obudową jest niewielka. Należy zachować ostrożność w przypadku otwierania drzwi, gdy w pobliżu są dzieci.

- Należy uważać, aby między drzwiami nie znalazły się palce użytkownika lub dzieci.
  - Podczas otwierania i zamykania drzwi należy uważać, aby nie przyciąć palców. Przestrzeń pomiędzy drzwiami prawymi i lewymi jest niewielka. Należy zachować ostrożność w przypadku otwierania drzwi, gdy między nimi znajdują się palce.
- Nie należy pozwalać dzieciom uwieszać się na drzwiach ani półkach montowanych na drzwiach. W przeciwnym razie może dojść do poważnych urazów.
- Nie należy pozwalać dzieciom na wchodzenie do wnętrza lodówki. Może dojść do ich uwięzienia.
- Nie należy wsuwać rąk pod urządzenie.
  - Wszelkie ostre krawędzie mogą spowodować obrażenia ciała.
- Nie należy przechować w lodówce wyrobów farmaceutycznych, materiałów do badań naukowych ani produktów wrażliwych na temperaturę.
  - W lodówce nie wolno przechowywać produktów wymagających ścisłej kontroli temperatury.
- W razie wyczucia zapachu substancji farmaceutycznej lub dymu należy natychmiast wyjąć wtyczkę przewodu zasilającego z gniazda elektrycznego i skontaktować się z punktem serwisowym firmy Samsung Electronics.
- W razie dostania się kurzu, pyłu lub wody do lodówki należy wyjąć wtyczkę przewodu zasilającego z gniazda elektrycznego i skontaktować się z punktem serwisowym firmy Samsung Electronics.
  - Istnieje ryzyko pożaru.

## Informacje dotyczące bezpieczeństwa

---

- Nie należy pozwalać dzieciom wchodzić do szuflady.
  - Szuflada może pęknąć i spowodować ześlizgnięcie się.
- Nie należy pozostawiać otwartych drzwi lodówki bez dozoru ani pozwalać dzieciom wchodzić do wnętrza urządzenia.
- Nie należy pozwalać niemowlętom ani starszym dzieciom wchodzić do szuflady.
  - Może to spowodować uraz ciała lub śmierć przez uduszenie wskutek znalezienia się w pułapce.
- Lodówki nie należy przepętniać.
  - Przy otwieraniu drzwi przedmioty mogą spaść, powodując obrażenia ciała i/lub szkody majątkowe.
- Na powierzchni urządzenia nie należy rozpylać materiałów lotnych, takich jak insektycydy.
  - Środki te mogą być szkodliwe dla ludzi, a ponadto mogą stwarzać ryzyko porażenia prądem, pożaru lub problemów z urządzeniem.
- Nigdy nie należy wkładać palców ani innych przedmiotów do otworu dozownika wody, korytka na lód ani pojemnika kostkarki.
  - Może to doprowadzić do obrażeń ciała lub szkód materialnych.
- W pobliżu lodówki nie należy stosować ani umieszczać substancji wrażliwych na temperaturę, takich jak łatwopalne aerozole i przedmioty, suchy lód, leki lub chemikalia.



- Nie wolno stosować suszarki do włosów do osuszania wnętrza lodówki. W lodówce nie należy umieszczać zapalonych świec w celu usunięcia nieprzyjemnych zapachów.
  - Może to spowodować porażenie prądem lub pożar.
- Zbiornik wody i tackę do kostek lodu należy napełniać tylko wodą pitną (mineralną lub oczyszczoną).
  - Nie należy napełniać zbiornika herbatą, sokiem ani napojami izotonicznymi, ponieważ może to doprowadzić do uszkodzenia lodówki.
- Nie należy stawiać na urządzeniu ani umieszczać na nim żadnych przedmiotów (np. prania, zapalonych świec lub papierosów, naczyń, chemikaliów, przedmiotów metalowych itp.). Może to spowodować porażenie prądem, pożar, awarię urządzenia lub obrażenia ciała. Nie należy stawiać na urządzeniu pojemnika z wodą.
  - Rozlanie wody stwarza ryzyko pożaru lub porażenia prądem.
- Nigdy nie należy spoglądać bezpośrednio na lampę LED UV przez dłuższy czas.
  - Może to spowodować problemy ze wzrokiem wynikające z działania promieni ultrafioletowych.
- Nie należy wkładać półki górą skierowaną w dół. Może nie zadziałać ogranicznik półki.
  - Może dojść do obrażeń ciała spowodowanych spadającą szklaną półką.

## Informacje dotyczące bezpieczeństwa

---

- W razie stwierdzenia wycieku gazu należy unikać otwartego ognia i potencjalnych źródeł zapłonu. Należy przez kilka minut wietrzyć pomieszczenie, w którym pracuje urządzenie.
  - Nie należy dotykać urządzenia ani przewodu zasilającego.
  - Nie należy korzystać z wentylatora.
  - Iskra może spowodować wybuch lub pożar.
- Butelki należy przechowywać blisko siebie, aby nie upadły.
- Produkt jest przeznaczony wyłącznie do przechowywania żywności w warunkach domowych.
- Nie należy podejmować samodzielnie prób naprawy, demontażu lub modyfikacji lodówki.
- Nie wolno używać żadnego innego bezpiecznika (np. z drutu miedzianego, stalowego itd.) poza bezpiecznikiem standardowym.
- Jeżeli lodówka wymaga naprawy lub ponownej instalacji, należy skontaktować się z najbliższym punktem serwisowym.
  - W przeciwnym razie może dojść do porażenia prądem, pożaru, problemów z urządzeniem lub obrażeń ciała.
- Jeżeli z urządzenia wydobywa się zapach spalenizny bądź dym, należy natychmiast odłączyć lodówkę od gniazda elektrycznego i skontaktować się z najbliższym punktem serwisowym firmy Samsung Electronics.
  - W przeciwnym razie może dojść do pożaru lub porażenia prądem.

- 
- Przed wymianą lampek oświetlenia wnętrza lodówki należy wyjąć wtyczkę przewodu zasilającego z gniazda elektrycznego.
    - W przeciwnym razie może dojść do porażenia prądem.
  - W razie trudności z wymianą lampki (innej niż kontrolka LED) należy skontaktować się z punktem serwisowym firmy Samsung.
  - Wtyczkę przewodu zasilającego należy mocno wsunąć do gniazda ściennego.
  - Nie należy używać uszkodzonej wtyczki ani przewodu zasilającego bądź nieprawidłowo zamocowanego gniazda ściennego.
    - Może to spowodować porażenie prądem lub pożar.

# Informacje dotyczące bezpieczeństwa

---

## Przestrogi dotyczące użytkowania

---

### PRZESTROGA

- Nie należy ponownie zamrażać produktów rozmrożonych.
  - Rozmrożona i ponownie zamrożona żywność narażona jest na szybszy rozwój szkodliwych bakterii niż żywność świeża.
  - Ponowne rozmrażanie żywności spowoduje rozpad większej liczby komórek, wypłukanie płynów i zmianę właściwości produktu.
- Mięsa nie należy rozmrażać w temperaturze pokojowej.
  - Bezpieczeństwo zależy od prawidłowego obchodzenia się z surowym produktem.
- Nie należy wkładać do zamrażarki butelek ze szkła ani napojów gazowanych.
  - Pojemniki mogą zamarznąć i pęknąć, a to może grozić skałeczeniem.
- Należy używać wyłącznie kostkarki do lodu dostarczonej wraz z lodówką.
- Przed dłuższym wyjazdem poza dom (na przykład podczas wakacji), gdy dozownik wody lub lodu nie będzie używany, należy zamknąć zawór wody.
  - W przeciwnym razie woda może wyciekać.
- Jeśli lodówka nie będzie używana przez bardzo długi czas (3 tygodnie lub dłużej), należy opróżnić lodówkę łącznie z pojemnikiem na lód, odłączyć ją, zamknąć zawór wody, zetrzeć nadmiar wilgoci na ściankach wewnętrznych i pozostawić otwarte drzwi, aby nie dopuścić do powstawania nieprzyjemnych zapachów i pleśni.

- 
- Aby uzyskać najwyższą wydajność produktu, należy przestrzegać niżej podanych instrukcji.
    - Nie należy umieszczać produktów żywnościowych zbyt blisko otworów wentylacyjnych znajdujących się w tylnej części lodówki, gdyż może to zakłócać swobodny obieg powietrza w komorze lodówki.
    - Przed włożeniem produktów żywnościowych do lodówki należy je dokładnie zawinąć lub umieścić w szczelnych pojemnikach.
    - Należy przestrzegać maksymalnych czasów przechowywania i terminów ważności mrożonek.
    - Nie ma potrzeby odłączania zasilania lodówki w przypadku nieobecności krótszej niż trzy tygodnie. Jeśli jednakże lodówka nie będzie używana przez ponad trzy tygodnie, należy wyjąć z lodówki żywność oraz lód z pojemnika kostkarki, odłączyć ją, zamknąć zawór wody, zetrzeć nadmiar wilgoci na ściankach wewnętrznych i pozostawić otwarte drzwi, aby nie dopuścić do powstawania nieprzyjemnych zapachów i pleśni.
  - Gwarancja na serwis i modyfikacje
    - Wszelkie zmiany i modyfikacje wykonywane przez stronę trzecią w obrębie niniejszego kompletnego urządzenia nie są objęte gwarancją serwisową firmy Samsung. Firma Samsung nie odpowiada też za problemy z bezpieczeństwem mogące wyniknąć z wprowadzenia modyfikacji przez stronę trzecią.

## Informacje dotyczące bezpieczeństwa

- Nie należy blokować otworów wentylacyjnych we wnętrzu lodówki.
  - Jeżeli otwory wentylacyjne zostaną zatkane, zwłaszcza torebką foliową, może dojść do nadmiernego schłodzenia lodówki. Jeżeli stan taki trwa zbyt długo, filtr wody może ulec uszkodzeniu i spowodować wyciek wody.
- Należy używać wyłącznie kostkarki do lodu dostarczonej wraz z lodówką.
- Należy wytrzeć nadmiar wilgoci z wnętrza i pozostawić drzwi otwarte.
  - W przeciwnym razie w lodówce może pojawić się pleśń i nieprzyjemny zapach.
- Jeżeli lodówka jest odłączona od zasilania, należy odczekać co najmniej pięć minut przed jej ponownym podłączeniem.
- W razie zamknięcia lodówki należy wyjąć wtyczkę przewodu zasilającego z gniazda elektrycznego i skontaktować się z punktem serwisowym firmy Samsung Electronics.
- Nie należy wywierać nadmiernej siły na jakiegokolwiek powierzchnie szklane ani ich uderzać.
  - Pęknięte lub stłuczone szkło może powodować obrażenia ciała i/lub szkody materialne.
- Zbiornik wody i tackę na kostki lodu należy napełniać tylko wodą pitną (z kranu, mineralną lub oczyszczoną).
  - Nie należy napełniać zbiornika herbatą ani napojami izotonicznymi. Może to doprowadzić do uszkodzenia lodówki.
- Należy zwracać uwagę, aby nie przyciąć sobie palców.

- Jeżeli lodówka została zalana wodą, należy skontaktować się z najbliższym punktem serwisowym.
  - Istnieje ryzyko porażenia prądem lub pożaru.
- Oleju roślinnego nie należy przechowywać na półkach montowanych na drzwiach. Olej może ulec zestaleniu, co powoduje utratę jego walorów smakowych i trudność w stosowaniu. Ponadto otwarty pojemnik może być nieszczelny, a wyciekający olej może spowodować uszkodzenie półki. Po otwarciu pojemnik z olejem należy przechowywać w chłodnym i ciemnym miejscu, np. w szafce lub spiżarni.
  - Przykładowe oleje roślinne: oliwa, olej kukurydziany, olej z pestek winogron itp.

## Przestrogi dotyczące czyszczenia

### PRZESTROGA

- Nie należy rozpylać wody bezpośrednio na wewnętrzne lub zewnętrzne powierzchnie lodówki.
  - Grozi to pożarem lub porażeniem prądem.
- Nie wolno stosować suszarki do włosów do osuszania wnętrza lodówki.
- W lodówce nie należy umieszczać zapalonych świec w celu usunięcia nieprzyjemnych zapachów.
  - Może to spowodować porażenie prądem lub pożar.
- Nie należy bezpośrednio spryskiwać wyświetlacza środkami czyszczącymi.
  - Litery nadrukowane na wyświetlaczu mogą zostać zmyte.



## Informacje dotyczące bezpieczeństwa

---

- W razie dostania się do wnętrza urządzenia substancji obcej, takiej jak woda, należy odłączyć wtyczkę przewodu zasilającego od gniazda elektrycznego i skontaktować się z najbliższym punktem serwisowym.
  - W przeciwnym razie może dojść do pożaru lub porażenia prądem.
- Do usuwania substancji obcych lub kurzu ze styków wtyczki przewodu zasilającego należy używać czystej, suchej szmatki. Do tego celu nie należy używać szmatki mokrej lub wilgotnej.
  - W przeciwnym razie może dojść do pożaru lub porażenia prądem.
- Nie należy czyścić urządzenia, rozpylając na nie bezpośrednio wodę.
- Do czyszczenia nie wolno używać benzenu, rozpuszczalnika, odplamiacza, wybielacza (np. Clorox) ani substancji zawierających chlor.
  - Czyszczenie urządzenia wymienionymi substancjami lub preparatami może uszkodzić powierzchnię urządzenia i spowodować pożar.
- Nie należy wkładać palców ani innych przedmiotów do otworu dozownika wody.
  - Może to doprowadzić do obrażeń ciała lub szkód materialnych.
- Przed czyszczeniem lub wykonaniem czynności konserwacyjnych należy odłączyć urządzenie od gniazda ściennego.
  - W przeciwnym razie może dojść do pożaru lub porażenia prądem.





- Do mycia lodówki należy używać czystej gąbki lub miękkiej ściereczki i łagodnego detergentu rozpuszczonego w ciepłej wodzie.
- Do czyszczenia powierzchni zewnętrznych (drzwi i zabudowy), części plastikowych, drzwi i wewnętrznych wykończeń oraz uszczelek nie należy używać środków czyszczących o właściwościach ściernych ani silnie działających, np. płynów do mycia szyb, proszków do szorowania, palnych płynów, preparatów z zawartością kwasu solnego, wosków do czyszczenia, koncentratów detergentów, wybielaczy ani środków zawierających pochodne nafty.
  - Mogą one spowodować zarysowanie lub uszkodzenie materiałów.
- Szklanych półek i pokryw nie należy myć ciepłą wodą, gdy nadal są zimne. Szklane półki i pokrywy mogą pęknąć pod wpływem zmian temperatury lub po uderzeniu lub upuszczeniu.

## Krytyczne ostrzeżenia dotyczące utylizacji

### **OSTRZEŻENIE**

- Materiał pakunkowy produktu należy utylizować w sposób bezpieczny dla środowiska.
- Przed utylizacją należy sprawdzić, czy żaden z przewodów rurowych z tyłu lodówki nie jest uszkodzony.

## Informacje dotyczące bezpieczeństwa

---

- W przypadku utylizacji lodówki należy zdjąć drzwi i ich uszczelki oraz zatrzaski, aby małe dzieci lub zwierzęta nie zostały uwięzione wewnątrz. Należy dopilnować, aby dzieci nie bawiły się urządzeniem. Jeżeli do dojdzie do uwięzienia, dziecko może się skaleczyć lub udusić.
  - Jeżeli do dojdzie do uwięzienia, dziecko może doznać urazu lub się udusić.
- Jako gaz izolacyjny stosowany jest cyklopentan. Gazy zawarte w materiale izolacyjnym wymagają specjalnej procedury utylizacji. Informacji na temat bezpiecznej dla środowiska utylizacji tego produktu udzielają miejscowe władze.
- Wszystkie materiały pakunkowe należy trzymać poza zasięgiem dzieci, ponieważ elementy opakowania mogą być dla nich niebezpieczne.
  - Jeżeli dziecko nałoży sobie na głowę worek, może się udusić.

## Dodatkowe wskazówki eksploatacyjne

---

- W razie awarii zasilania należy uzyskać w zakładzie energetycznym informacje o czasie trwania przerwy w zasilaniu.
  - W większości przypadków brak zasilania przez godzinę lub dwie nie wpływa na temperaturę wewnątrz lodówki. Jednak przy wyłączonym zasilaniu należy ograniczyć do minimum otwieranie drzwi.

- Jeśli brak zasilania potrwa ponad 24 godziny, należy wyjąć i wyrzucić wszystkie zamrożone produkty żywnościowe.
- Lodówka może nie działać prawidłowo (zamrożone produkty mogą się rozmrozić lub temperatura w komorze przeznaczonej na żywność mrożoną może wzrosnąć), jeżeli urządzenie przez dłuższy czas będzie ustawione w miejscu, w którym temperatura otoczenia jest stale niższa niż temperatury, do pracy w których urządzenie zostało zaprojektowane.
- W przypadku pewnych produktów przechowywanie ich w warunkach chłodniczych może niekorzystnie na nie wpłynąć ze względu na ich właściwości.
- Urządzenie nie wymaga ręcznego odszraniania. Odbywa się ono automatycznie.
- Wzrost temperatury podczas odszraniania jest zgodny z wymogiem ISO. Aby zapobiec nadmiernemu wzrostowi temperatury zamrożonej żywności podczas odszraniania, produkty należy zawinąć w kilka warstw gazety.
- Nie należy powtórnie zamrażać produktów, które zostały całkowicie rozmrożone.
- Temperatura w częściach lub komorach oznaczonych dwiema gwiazdkami (\*\*) jest nieco wyższa niż w innych obszarach zamrażarki.  
Części lub komory oznaczone dwiema gwiazdkami opisano w instrukcji obsługi dostarczonego modelu.

# Informacje dotyczące bezpieczeństwa

## Instrukcje dotyczące zużytego sprzętu elektrycznego i elektronicznego



Prawidłowe usuwanie produktu (zużyty sprzęt elektryczny i elektroniczny)  
(Dotyczy krajów, w których stosuje się systemy segregacji odpadów)

To oznaczenie umieszczone na produkcie, akcesoriach lub dokumentacji oznacza, że po zakończeniu eksploatacji nie należy tego produktu ani jego akcesoriów (np. ładowarki, zestawu słuchawkowego, przewodu USB) wyrzucać wraz ze zwykłymi odpadami gospodarstwa domowego. Aby uniknąć szkodliwego wpływu na środowisko naturalne i zdrowie ludzi wskutek niekontrolowanego usuwania odpadów, prosimy o oddzielenie tych przedmiotów od odpadów innego typu oraz o odpowiedzialny recykling i praktykowanie ponownego wykorzystania materiałów.

W celu uzyskania informacji na temat miejsca i sposobu bezpiecznego dla środowiska recyklingu tych przedmiotów, użytkownicy w gospodarstwach domowych powinni skontaktować się z punktem sprzedaży detalicznej, w którym dokonali zakupu produktu, lub z organem władz lokalnych.

Użytkownicy w firmach powinni skontaktować się ze swoim dostawcą i sprawdzić warunki umowy zakupu. Produktu ani jego akcesoriów nie należy usuwać razem z innymi odpadami komercyjnymi.

Informacje na temat zobowiązań firmy Samsung w zakresie ochrony środowiska i obowiązków regulacyjnych dotyczących produktu, np. związanych z rozporządzeniem REACH, dyrektywą WEEE lub utylizacją baterii, można uzyskać na naszej stronie internetowej poświęconej zrównoważonemu rozwojowi, dostępnej za pośrednictwem witryny [www.samsung.com](http://www.samsung.com).

(Dotyczy tylko produktów sprzedawanych w krajach Unii Europejskiej i w Wielkiej Brytanii).

# Instalacja

---

Należy dokładnie wykonać podane instrukcje, aby prawidłowo zainstalować lodówkę i zapobiec wypadkom podczas jej użytkowania.

## OSTRZEŻENIE

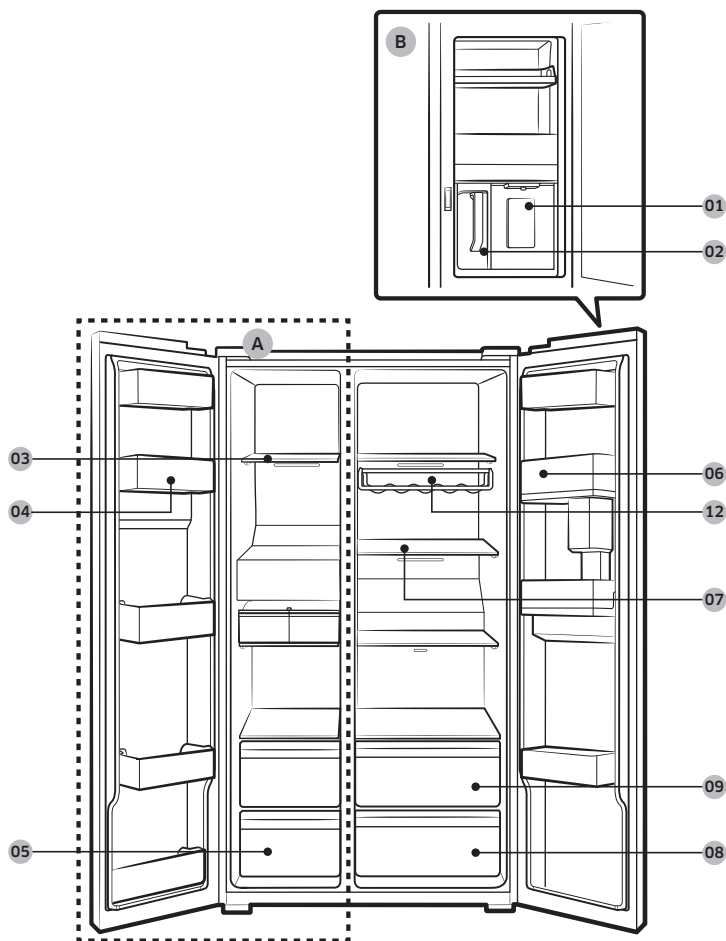
- Lodówka może być używana wyłącznie w sposób zgodny z niniejszą instrukcją obsługi.
- Wszelkie czynności serwisowe muszą być wykonywane przez wykwalifikowanego technika.
- Materiał pakunkowy lodówki należy wyrzucać zgodnie z lokalnymi przepisami.
- Aby zapobiec porażeniu prądem elektrycznym, przed pracami związanymi z naprawą lub wymianą należy odłączyć przewód zasilający.

# Instalacja

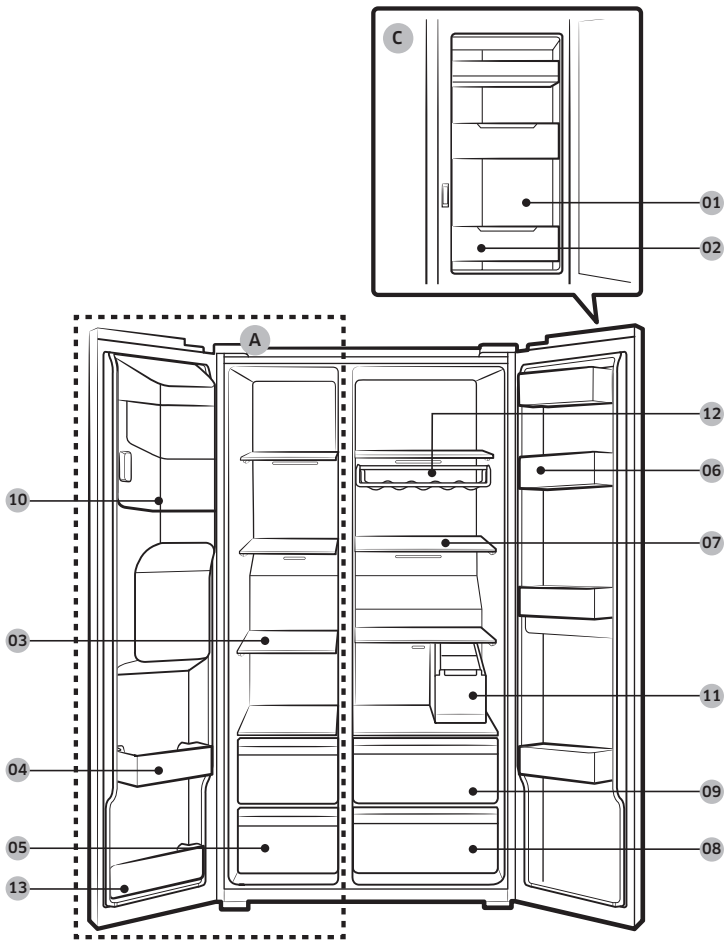
## Opis lodówki

Rzeczywisty wygląd lodówki może się różnić w zależności od modelu i kraju.

### Typ A



Typ B



Instalacja

# Instalacja

---

- |  |                |
|--|----------------|
| 01 Dzbaneł napelniany automatycznie *                    | A. Zamrażarka  |
| 02 Dozownik wody **                                      | B. Barek **    |
| 03 Półki zamrażarki                                      | C. Drzwi FSR * |
| 04 Uniwersalna półka montowana na drzwiach zamrażarki    |                |
| 05 Szuflada na żywność suszoną i do przechowywania mięsa |                |
| 06 Półka montowana na drzwiach lodówki                   |                |
| 07 Półki lodówki   |                |
| 08 Szuflada na warzywa                                   |                |
| 09 Szuflada uniwersalna                                  |                |
| 10 Pojemnik kostkarki do lodu **                         |                |
| 11 Zbiornik wody *                                       |                |
| 12 Półka na wino *                                       |                |
| 13 Dolna półka montowana na drzwiach zamrażarki          |                |
| 14 Kostkarka do lodu (podwójna) *                        |                |

\* Tylko w określonych modelach

\*\* Tylko w modelach z dozownikiem



### **UWAGA**

Konstrukcja pojemnika na jajka może różnić się w zależności od modelu.

### **PRZESTROGA**

W przypadku modeli standardowych nie należy zmieniać położenia półek zamrażarki. Półki zamrażarki mają różne długości i zmiana położenia może spowodować uszkodzenie produktu przy zamykaniu drzwi.

## Instalacja krok po kroku

---

### KROK 1 Wybór miejsca

---

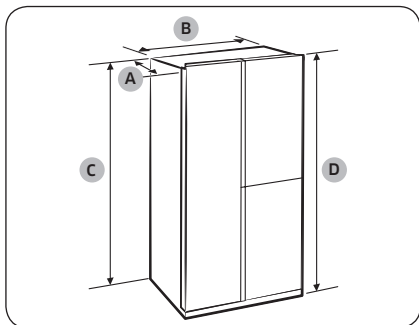
Wymogi dotyczące miejsca instalacji:

- wytrzymała, równa powierzchnia bez dywanów i wykładzin, które mogłyby uniemożliwić wentylację;
- miejsce nienarażone na światło słoneczne;
- odpowiednia ilość miejsca umożliwiająca otwieranie i zamykanie drzwi;
- miejsce oddalone od źródeł ciepła;
- miejsce nieutrudniające czynności konserwacyjnych i naprawczych;
- zakres temperatury: od 5°C do 43°C

# Instalacja

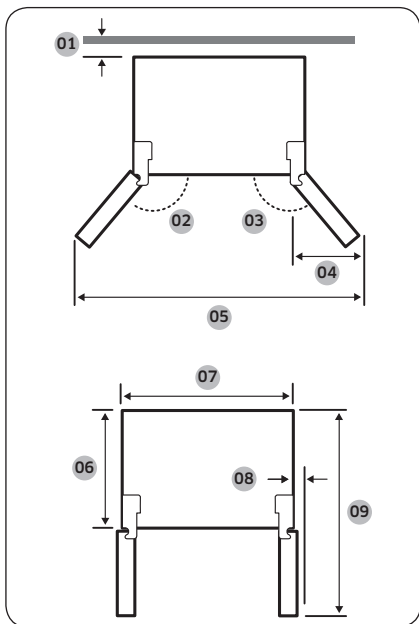
## Wolne miejsce

Na poniższych ilustracjach i w tabeli przedstawiono wymagania w zakresie wolnego miejsca.



Głębokość „A”	716
Szerokość „B”	912
Wysokość „C”	1747
Wysokość całkowita „D”	1780

(jednostka: mm)



01 zalecana odległość: ponad 50 mm

02 165°

03 170°

04 564 mm

05 1726 mm

06 610 mm

07 912 mm

08 29 mm (bez uchwytu)

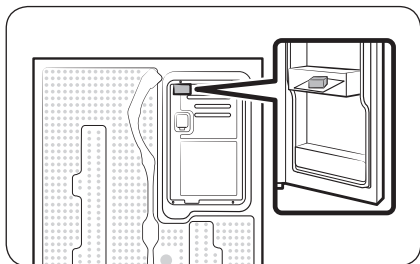
09 1165 mm

## UWAGA

Wartości w powyższej tabeli mogą się różnić w zależności od metody pomiaru.

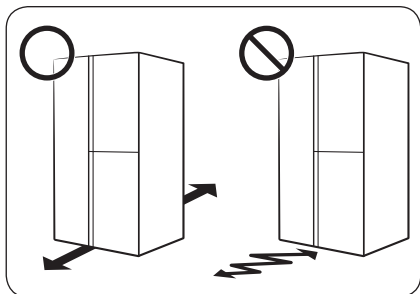


## KROK 2 Element dystansowy (tylko w określonych modelach)



1. Otwórz drzwi i znajdź dostarczony element dystansowy.
2. Rozpakuj element dystansowy i przymocuj do tylnej ściany lodówki w sposób przedstawiony na rysunku. Pomaga on w utrzymaniu cyrkulacji powietrza wokół tylnej ściany i ogranicza zużycie energii.

## KROK 3 Podłoga



- Powierzchnia przeznaczona do ustawienia lodówki musi być wystarczająco wytrzymała, aby stanowić podparcie dla całkowicie wypełnionej lodówki.
- Aby zabezpieczyć podłogę, podłóż duży fragment kartonu pod nóżki lodówki.
- Gdy lodówka znajdzie się w swoim finalnym położeniu, nie przesuwaj jej, chyba że będzie to konieczne ze względu na zabezpieczenie podłogi. Jeżeli musisz to zrobić, na torze przesuwu wyłóż gruby papier lub materiał (np. stary dywan).

### UWAGA

Jeśli lodówka nie przechodzi przez drzwi ze względu na swoje rozmiary, zapoznaj się z częścią **Demontaż drzwi** w celu wniesienia w rozdziale Instalacja.



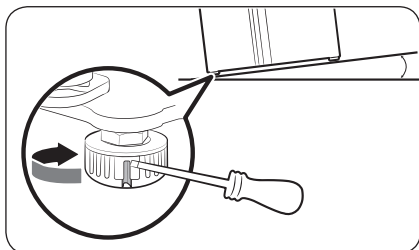
# Instalacja

## KROK 4 Regulacja nóżek poziomujących

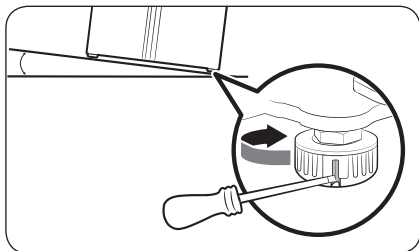
### ⚠ PRZESTROGA

- Lodówkę należy wypoziomować na płaskiej, stabilnej podłodze. W przeciwnym razie może dojść do uszkodzenia lodówki lub obrażeń ciała.
- Wypoziomowanie należy przeprowadzić przy pustej lodówce. Należy upewnić się, że w lodówce nie pozostały żadne produkty żywnościowe.
- Ze względów bezpieczeństwa przód lodówki powinien znajdować się nieco wyżej niż tył.

Lodówkę można wypoziomować przez regulację przednich nóżek wyposażonych w odpowiednie śruby (poziomujące). Do wypoziomowania należy użyć płaskiego wkrętaka.



**Aby wyregulować wysokość po stronie zamrażarki:**  
Włóż płaski wkrętak w łeb śruby poziomującej w przedniej nóżce po stronie zamrażarki. Obróć śrubę poziomującą w prawo, aby zwiększyć wysokość lub w lewo, aby ją zmniejszyć.

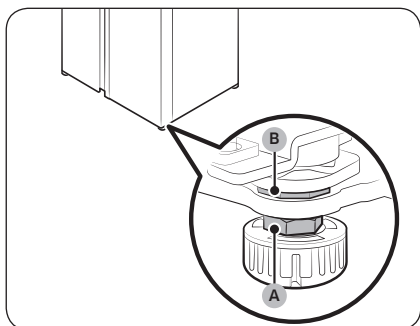


**Aby wyregulować wysokość po stronie lodówki:**  
Włóż płaski wkrętak w łeb śruby poziomującej w przedniej nóżce po stronie lodówki. Obróć śrubę poziomującą w prawo, aby zwiększyć wysokość lub w lewo, aby ją zmniejszyć.

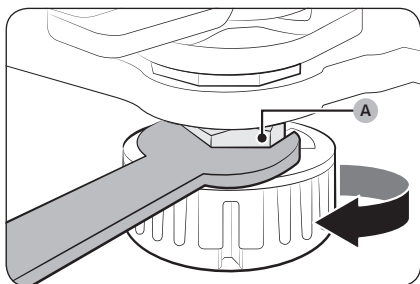
## KROK 5 Regulacja wysokości drzwi i szczeliny drzwi

### Regulacja wysokość drzwi

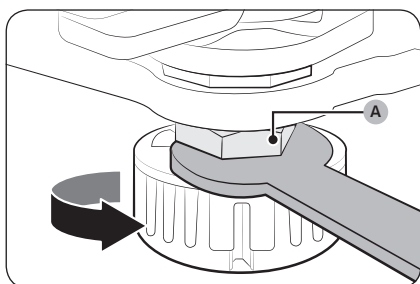
Wysokość drzwi można wyregulować przy użyciu nakrętki zaciskowej oraz nakrętki regulacji wysokości w dolnej części z przodu każdej drzwi.



1. Otwórz drzwi wymagające regulacji i zlokalizuj dwie nakrętki (A) oraz (B) w dolnej części z przodu drzwi.



2. Kluczem 19 mm (w zestawie) obróć nakrętkę zaciskową (A) w prawo, aby ją poluzować. Następnie otwórz drzwi i wykonaj poniższe czynności wewnątrz drzwi.
  - Aby podnieść drzwi, obróć nakrętkę regulacji wysokości (B) w lewo.
  - Aby obniżyć drzwi, obróć nakrętkę regulacji wysokości (B) w prawo.

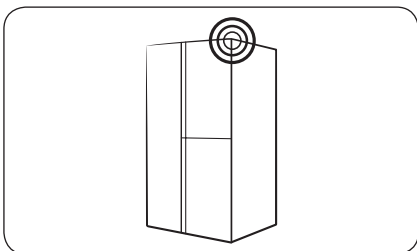


3. Po zakończeniu dokręć nakrętkę zaciskową (A), obracając ją w lewo.

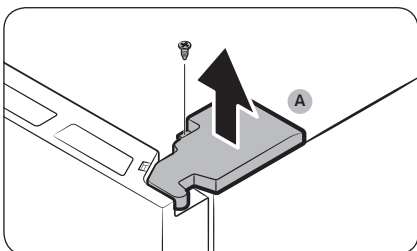
# Instalacja

## Regulacja szczeliny między drzwiami a głównym korpusem lodówki

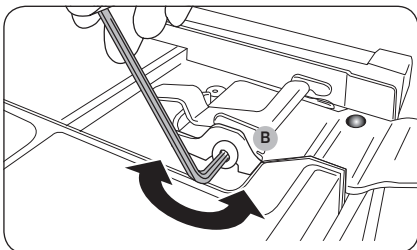
Jeśli jedno skrzydło drzwi wystaje bardziej niż drugie, można je wyrównać za pomocą regulatora szczeliny znajdującego się w górnej części drzwi lodówki.



1. Za pomocą wkrętaka krzyżakowego odkręć śrubę mocującą **ostonę zawiasów** w górnej części lodówki drzwi.



2. Otwórz drzwi lodówki, aby odłączyć **ostonę zawiasów (A)**. Następnie zamknij drzwi.



3. Wsuń klucz imbusowy 4 mm w otwór **regulatora szczeliny (B)**. Następnie przekręć klucz imbusowy w prawo, aby zwiększyć szczelinę, albo w lewo, aby ją zmniejszyć.

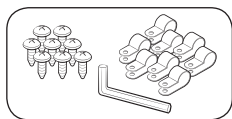
### ⚠ PRZESTROGA

Delikatnie przekręć klucz imbusowy w otworze regulatora szczeliny. Użycie nadmiernej siły może spowodować uszkodzenie regulatora szczeliny.

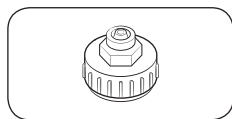
4. Przeprowadzaj regulację szczeliny między drzwiami a głównym korpusem lodówki do momentu ich wyrównania z drzwiami zamrażarki.

## KROK 6 Podłączenie przewodu dozownika wody (tylko w określonych modelach)

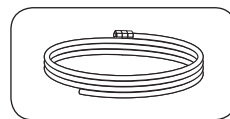
### Wymagane części i narzędzia



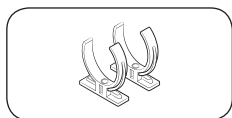
Element złączny przewodu doprowadzającego wodę i śruby



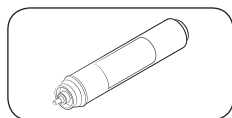
Łącznik (24 mm)



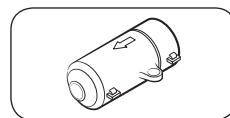
Przewód doprowadzający wodę



Zacisk blokujący filtra wody

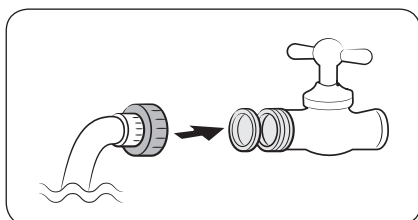


Filtr wody



Zawór zwrotny

### Instalacja (zewnątrzny przewód dozownika)



1. Podłącz przewód doprowadzający wodę przy użyciu łączników.
2. Zamknij główny zawór wody, a następnie zamknij kran wody.
3. Podłącz łącznik do kranu zimnej wody.

### ⚠ PRZESTROGA

- Należy upewnić się, że łącznik został podłączony do kranu zimnej wody. Podłączenie do rury gorącej wody może spowodować zatkanie i uszkodzenie filtra wody.
- Gwarancja lodówki nie obejmuje instalacji przewodu doprowadzającego wodę. Instalacja przewodu doprowadzającego wodę jest przeprowadzana na koszt klienta, chyba że cena sprzedaży detalicznej obejmuje opłatę za instalację.
- Firma Samsung nie ponosi odpowiedzialności za instalację przewodu doprowadzającego wodę. W przypadku wycieków wody należy skontaktować się z instalatorem przewodu doprowadzającego wodę.
- Naprawy przewodu doprowadzającego wodę muszą być wykonywane przez wykwalifikowanego technika. W przypadku stwierdzenia wycieków wody należy skontaktować się z lokalnym punktem serwisowym firmy Samsung lub z instalatorem przewodu doprowadzającego wodę.

# Instalacja

## KROK 7 Podłączenie do źródła wody (tylko w określonych modelach)

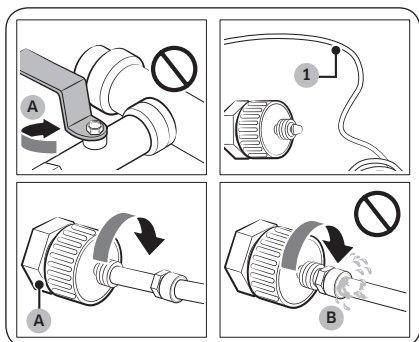
### ⚠ PRZESTROGA

- Przewód doprowadzający wodę musi być podłączony przez wykwalifikowanego technika.
- Gwarancja lodówki nie obejmuje instalacji przewodu doprowadzającego wodę. Instalacja przewodu doprowadzającego wodę jest przeprowadzana na koszt klienta, chyba że cena sprzedaży detalicznej obejmuje opłatę za instalację.
- Firma Samsung nie ponosi odpowiedzialności za instalację przewodu doprowadzającego wodę. W przypadku wycieków wody należy skontaktować się z instalatorem przewodu doprowadzającego wodę.

Podłączanie rury zimnej wody do węża z filtrem wody

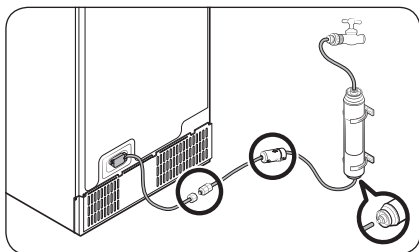
### ⚠ PRZESTROGA

- Należy upewnić się, że wąż z filtrem wody jest podłączony do rury zimnej wody pitnej. Podłączenie do rury gorącej wody może spowodować uszkodzenie filtra wody.



- A. Zamknięcie głównego dopływu wody  
B. Brak szczeliny

1. Zamknij dopływ wody, zakręcając główny zawór wody.
2. Zlokalizuj rurę zimnej wody pitnej (1).
3. Aby podłączyć rurę wody, postępuj zgodnie z instrukcją montażu przewodu doprowadzającego wodę.



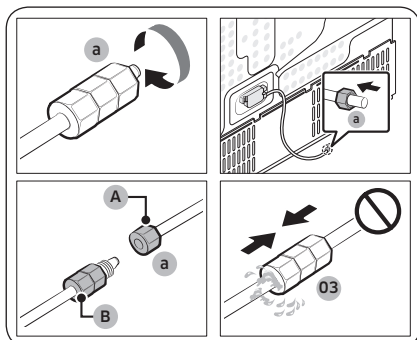
### 📖 UWAGA

Należy użyć nowych zestawów węży dostarczonych z urządzeniem. Nie należy używać starych zestawów węży.

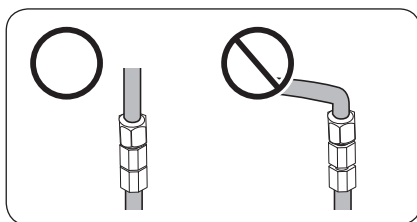
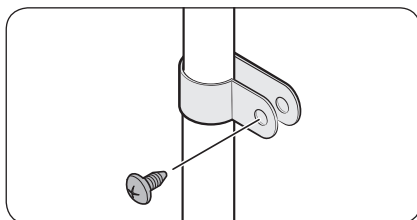




## Podłączanie węży z filtrem wody do przewodu doprowadzającego wodę



- A. Przewód doprowadzający wodę od strony urządzenia  
 B. Przewód doprowadzający wodę od strony zestawu



1. Poluzuj i odkręć **nakrętkę dociskową (a)** na przewodzie doprowadzającym wodę do lodówki, a następnie wsuń go do węży z filtrem wody.
2. Aby połączyć węży z filtrem wody i przewód doprowadzający wodę, dokręć **nakrętkę dociskową (a)**.
3. Otwórz główny zawór wody i sprawdź, czy nie ma wycieków.
4. Jeśli nie ma żadnych wycieków, przed przystąpieniem do eksploatacji lodówki spuść około 10 litrów wody (lub spuszczać ją przez 6-7 minut) w celu usunięcia zanieczyszczeń z systemu filtrowania wody.
5. Zamocuj przewód doprowadzający wodę do zlewu lub ściany przy użyciu zacisku.

### ⚠ PRZESTROGA

- Nie należy dociskać zbyt silnie przewodu doprowadzającego wodę. Należy upewnić się, że przewód doprowadzający wodę nie jest wygięty, przycięty ani zgnieciony.
- Nie należy mocować przewodu doprowadzającego wodę na jakiegokolwiek części lodówki. Może to doprowadzić do uszkodzenia lodówki.

### 📖 UWAGA

Jeśli po podłączeniu przewodu doprowadzającego wodę wymagane jest przemieszczenie lodówki, upewnij się, że połączona część przewodu doprowadzającego wodę jest prosta.



# Instalacja

Naprawa przewodu doprowadzającego wodę

## ⚠ PRZESTROGA

Naprawy przewodu doprowadzającego wodę muszą być wykonywane przez wykwalifikowanego technika. W przypadku stwierdzenia wycieków wody należy skontaktować się z lokalnym punktem serwisowym firmy Samsung lub z instalatorem przewodu doprowadzającego wodę.

## System filtrowania wody metodą odwróconej osmozy

Ciśnienie wody pomiędzy instalacją wodociągową i systemem filtrowania wody metodą odwróconej osmozy musi mieścić się w zakresie od 241 kPa do 827 kPa.

Ciśnienie wody pomiędzy systemem filtrowania wody metodą odwróconej osmozy i przewodem doprowadzającym zimną wodę w lodówce musi wynosić co najmniej 276 kPa. Jeśli ciśnienie wody jest niższe niż określone:

- Sprawdź, czy filtr osadów w systemie odwróconej osmozy nie jest zablokowany. W razie potrzeby wymień filtr.
- Napełnij wodą zbiornik wody w systemie odwróconej osmozy.
- Jeżeli lodówka jest wyposażona w filtr wody, może on jeszcze bardziej zmniejszyć ciśnienie wody w przypadku używania w połączeniu z systemem odwróconej osmozy. Wyjmij filtr wody.

Aby uzyskać dodatkowe informacje lub zlecić serwis, skontaktuj się z licencjonowanym hydraulikiem.

## 📖 UWAGA

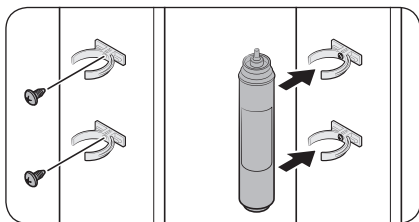
MUSI BYĆ ZAINSTALOWANY FILTR WODY.

- Należy dopilnować, aby filtr wody został zainstalowany.
- Niezainstalowanie filtra wody może spowodować, że drobne materiały obce (piasek, kamień) znajdujące się w wodzie będą w sposób ciągły przedostawać się do przewodu doprowadzającego wodę i mogą spowodować usterki systemu doprowadzania wody.

## Zamawianie nowego filtra

Aby zakupić nowy filtr (typ części: HAFEX/EXP), skontaktuj się z lokalnym punktem serwisowym firmy Samsung.

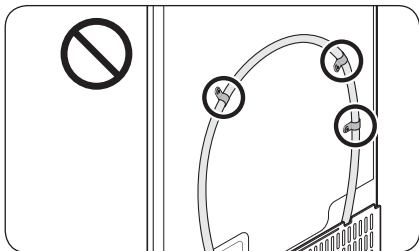
## Montaż filtra wody



1. Zamontuj zaciski blokujące (x2) w odpowiednich pozycjach, na przykład pod zlewem. Następnie zaciśnij silnie zaciski blokujące przy użyciu śrub.
2. Wsuń filtr wody w górny i dolny zacisk w odpowiednim kierunku. Pamiętaj, aby sprawdzić pionowy kierunek filtra wody.

## 📖 UWAGA

Jeśli filtr jest zainstalowany w pozycji poziomej, może w nim pozostawać woda. Dlatego zaleca się instalację filtra w pozycji pionowej.




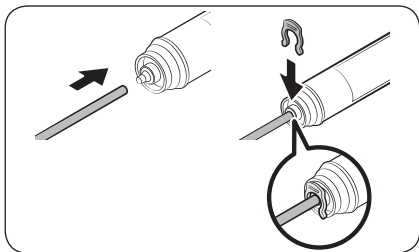
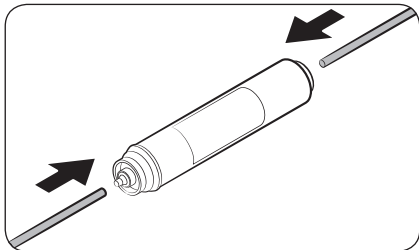
### ⚠ PRZESTROGA

Nie należy mocować filtra wody na jakiegokolwiek części lodówki. Może to doprowadzić do uszkodzenia lodówki.

### Wymiana filtra wody (tylko w określonych modelach)

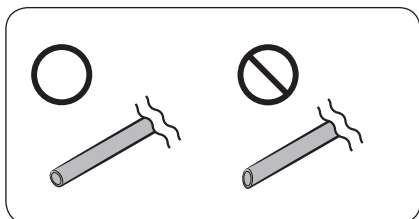
#### ⚠ PRZESTROGA

- Nie należy używać filtrów wody innych producentów. Należy używać wyłącznie filtrów wyprodukowanych lub zatwierdzonych przez firmę Samsung.
- Niezatwierdzone filtry mogą powodować wycieki, prowadząc do uszkodzenia lodówki i porażenia prądem elektrycznym. Firma Samsung nie ponosi odpowiedzialności za jakiegokolwiek uszkodzenia spowodowane korzystaniem z filtrów wody innych producentów.
- Ikona wymiany filtra wody (  ) miga w celu poinformowania, że nadszedł czas wymiany filtra wody.



1. Zamknij główny zawór wody.
2. Wsuń przewód doprowadzający wodę całkowicie do wlotu filtra.
3. Wsuń przewód dozownika do wylotu filtra.
4. Sprawdź, czy nie doszło do wycieków. Jeśli nie, zamocuj przewody przy użyciu zacisków.
5. Umieść filtr wody w odpowiednim miejscu i zamocuj przy użyciu zacisków.
6. Zresetuj alarm wymiany filtra wody. (Więcej informacji można znaleźć w części „Resetowanie lub odrzucanie alarmu wymiany filtra wody” na stronie 60).
7. Po zakończeniu wymiany spuść około 10 litrów wody (lub spuszczać ją przez 6-7 minut) w celu usunięcia zanieczyszczeń z instalacji wodnej.

# Instalacja



## ⚠ PRZESTROGA

Podczas regulacji długości przewodu doprowadzającego wodę należy pamiętać, aby wygładzić powierzchnię cięcia pod kątem prostym. Zapobiega to wyciekom wody.

## 📖 UWAGA

- Nowo zainstalowany filtr może spowodować krótki wyciek wody z dozownika. Jest to spowodowane przez powietrze, które przedostało się do przewodu doprowadzającego wodę.
- Proces wymiany może spowodować kapanie wody z lodówki na podłogę. Jeśli to nastąpi, należy zetrzeć wodę suchą szmatką.

## KROK 8 Ustawienia początkowe

Wykonanie poniższych czynności zapewnia pełną funkcjonalność lodówki.

1. Podłącz przewód zasilający lodówki do gniazda ściennego, aby włączyć lodówkę.
2. Otwórz drzwi i sprawdź, czy lampka oświetlająca wewnątrz świeci.
3. Ustaw temperaturę na najniższą i poczekaj ok. godzinę. Zamrażarka lekko się schłodzi, a silnik będzie pracować bez zakłóceń.
4. Poczekaj, aż lodówka osiągnie ustawioną temperaturę. Teraz lodówka jest gotowa do użytku.

## KROK 9 Końcowa kontrola

Po zakończeniu instalacji upewnij się, czy:

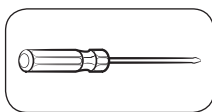
- lodówka jest podłączona do gniazda elektrycznego i prawidłowo uziemiona;
- lodówka jest ustawiona na płaskiej, równej powierzchni i czy zachowana jest odpowiednia odległość od ścian lub szafek;
- lodówka jest wypoziomowana i stabilnie ustawiona na podłodze;
- drzwi otwierają się i zamykają swobodnie, a lampka oświetlająca wewnątrz zapala się automatycznie po otwarciu drzwi.

## Demontaż drzwi w celu wniesienia

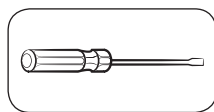
Jeśli lodówka nie może przejść przez wejście ze względu na swoje rozmiary, postępuj zgodnie z następującymi instrukcjami:

### Wymagane narzędzia (brak w zestawie)

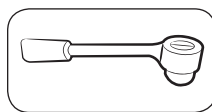
Narzędzia służą do demontażu drzwi.



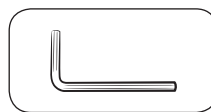
Wkrętak krzyżakowy



Wkrętak płaski

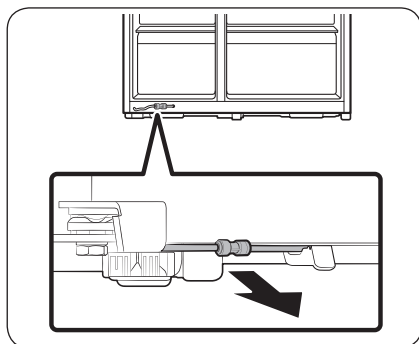


Klucz nasadowy  
(10 mm)



Klucz imbusowy  
(5 mm)

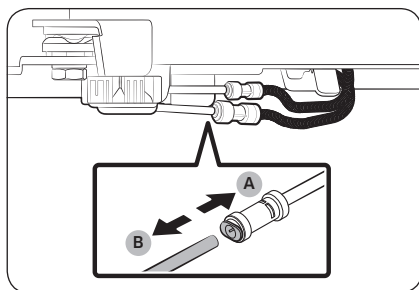
### Odłączenie przewodu doprowadzającego wodę



1. Pociągnij przewód doprowadzający wodę od dołu z tyłu lodówki w kierunku do przodu.

#### UWAGA

Przewód doprowadzający wodę do lodówki stanowi przewód obiegu wody, który łączy rurę źródła wody z węzłami systemu filtrowania wody w lodówce.



2. Aby odłączyć węże, naciśnij i przytrzymaj tuleję (A), a następnie odłącz węzł doprowadzający wodę (B).

#### PRZESTROGA

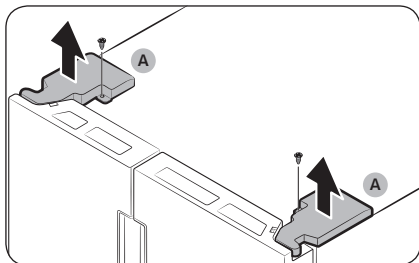
Nie należy wywierać nadmiernej siły na łącznik. Może to spowodować pęknięcie.

# Instalacja

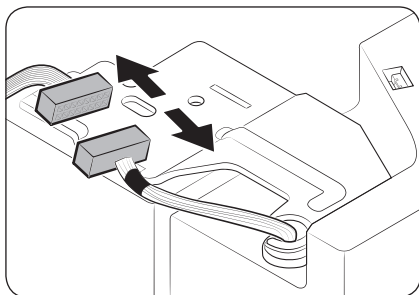
## Demontaż drzwi

### ⚠ PRZESTROGA

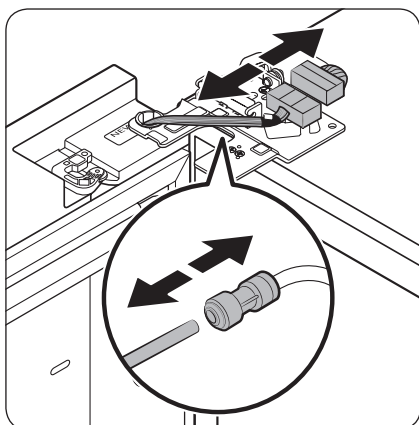
Podczas tych czynności drzwi mogą wypaść i ulec uszkodzeniu. Aby nie dopuścić do wypadku, podczas wykonywania tych czynności należy zachować szczególną ostrożność.



1. Za pomocą wkrętaka krzyżakowego odkręć osłony zawiasów (A) w górnej części każdych drzwi.
2. Otwórz drzwi, aby poluzować zawiasy i zdjąć osłony zawiasów. Po zdjęciu osłon zamknij drzwi.



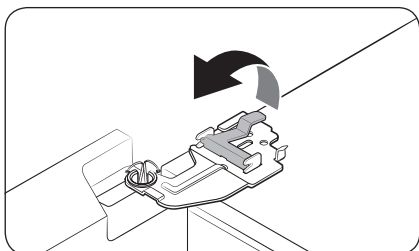
3. Odłącz wiązki przewodów elektrycznych.



4. Rozłącz dwa złącza na lewych drzwiach. Położenie złącza może różnić się w zależności od modelu.

### ⚠ PRZESTROGA

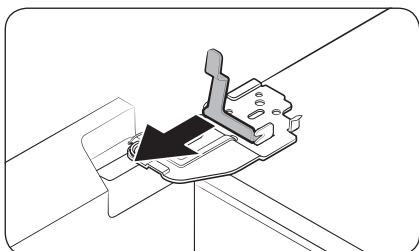
- Nie należy zdejmować obu drzwi jednocześnie. Należy zdejmować tylko jedno skrzydło drzwi naraz. W przeciwnym wypadku drzwi mogą upaść, powodując obrażenia ciała.
  - Przed przystąpieniem do odłączania złącza należy upewnić się, że lodówka jest wyłączona.
5. Odłącz przewód doprowadzający wodę od złączki na lewych drzwiach, jak pokazano na rysunku.
    - Ta czynność nie dotyczy modeli bez dzbanka napełnianego automatycznie oraz dozownika wody.



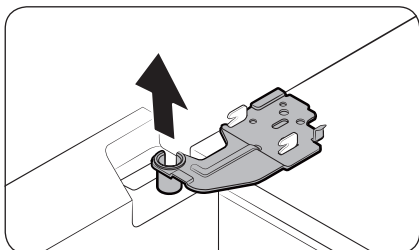
6. Lekko unieś zacisk.

**UWAGA**

Aby zapobiec uszkodzeniu zacisku lub obrażeniom ciała, nie należy unosić zacisku na siłę.



7. Pociągnij zacisk, aby go wyjąć.



8. Otwórz drzwi pod kątem 90 stopni. Trzymając drzwi, wymontuj zawias.

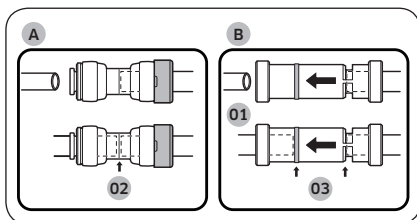
**PRZESTROGA**

Wyjęcie zawiasu bez przytrzymania drzwi może spowodować ich upadek i zranienie użytkownika.

# Instalacja

## Ponowny montaż drzwi lodówki

Po przemieszczeniu lodówki do ostatecznej lokalizacji ponownie załóż drzwi, wykonując instrukcje demontażu w odwrotnej kolejności.



01 Dozownik

02 Środek przezroczystego łącznika

03 Znaczniki

### ⚠ PRZESTROGA

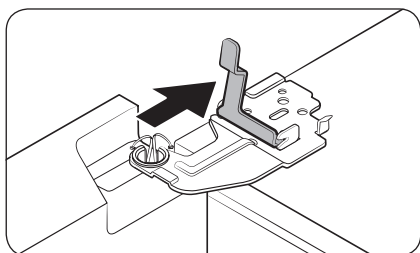
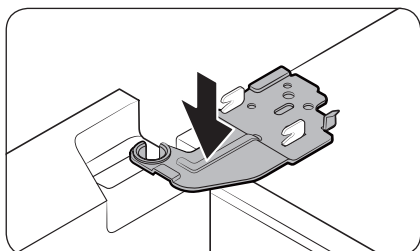
Aby zapobiec wyciekom wody z dozownika, przewód doprowadzający wodę musi być całkowicie podłączony. Należy upewnić się, że oba przewody doprowadzające wodę są całkowicie wsunięte do środka przezroczystego łącznika (A) lub do znaczników (B).



## Ponowny montaż drzwi

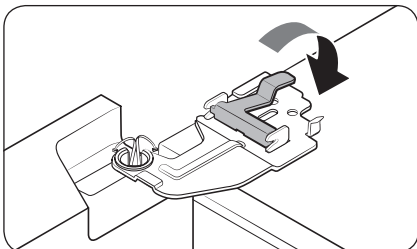
### ⚠ PRZESTROGA

- Przed ponownym montażem drzwi należy upewnić się, że wszystkie złącza elektryczne są prawidłowo podłączone.
- Drzwi zamrażarki należy zamontować przed drzwiami lodówki.
- Uważaj, aby drzwi nie przewróciły się w trakcie ich demontażu.
- Uważaj, aby nie porysować powierzchni.

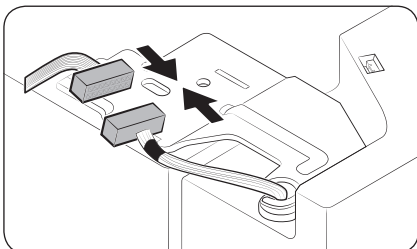


1. Przytrzymaj drzwi zamrażarki i umieść je na zawiasie w dolnej części lodówki.
2. Ustaw zawias w odpowiedniej pozycji, a następnie wsuń go do otworu w drzwiach.
3. Włóż zacisk w kierunku wskazywanym przez strzałkę.

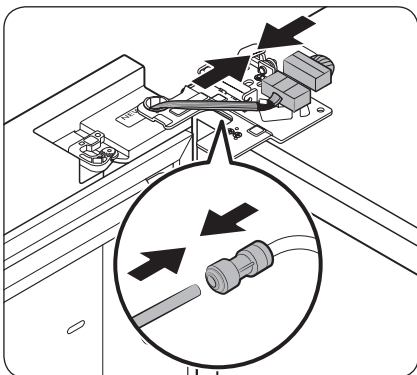
# Instalacja



4. Dociśnij zacisk w sposób przedstawiony na rysunku.



5. Podłącz wiązki przewodów elektrycznych.



6. Połącz złącza przewodów.

**⚠ PRZESTROGA**

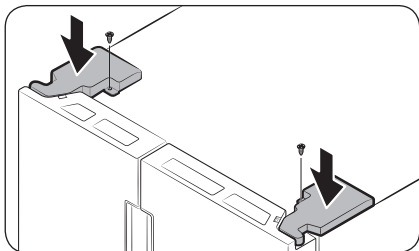
- Należy sprawdzić, czy złącza przewodów są prawidłowo podłączone. W przeciwnym razie wyświetlacz nie będzie działać.

7. Podłącz przewód doprowadzający wodę.

- Ta czynność nie dotyczy modeli bez dzbanka napełnianego automatycznie oraz dozownika wody.

**⚠ PRZESTROGA**

- Aby nie dopuścić do wycieku wody, należy upewnić się, że czerwone zaciski dobrze ściskają złączkę.
- Zaciski należy przechowywać poza zasięgiem dzieci.

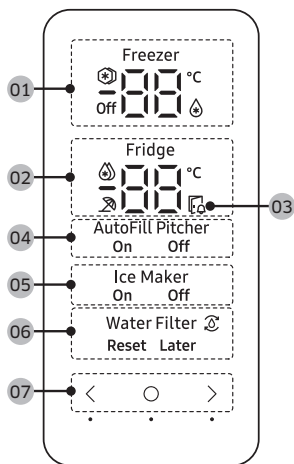


8. Wsuń osłony zawiasów, rozpoczynając od przedniej strony, a następnie dokręć śruby. Do tej czynności użyj wkrętaka krzyżakowego.

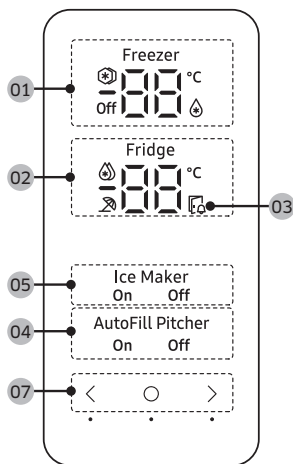
# Obsługa

## Panel funkcji

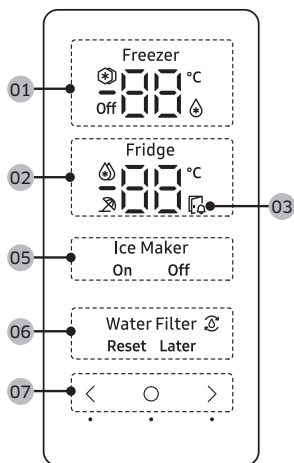
Typ 1



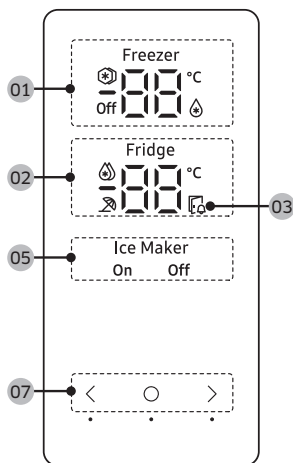
Typ 2



Typ 3



Typ 4



01 Wskaźnik zamrażarki	<ul style="list-style-type: none"> <li>Wyświetla aktualne lub żądane ustawienie temperatury zamrażarki.</li> <li> informuje, że funkcja Intensywne zamrażanie jest włączona.</li> <li> informuje, że zamrażarka działa w trybie Lodówka.</li> <li><b>Off</b> informuje, że zamrażarka jest wyłączona.</li> </ul>
02 Wskaźnik lodówki	<ul style="list-style-type: none"> <li>Wyświetla aktualne lub żądane ustawienie temperatury lodówki.</li> <li> informuje, że funkcja Intensywne chłodzenie jest włączona.</li> <li> informuje, że funkcja Wakacje jest włączona.</li> </ul>
03 Wskaźnik otwartych drzwi	Wskaźnik miga i emitowany jest alarm, jeśli drzwi pozostają otwarte przez ponad 2 minuty.
04 Wskaźnik dzbanka napełnianego automatycznie	<p>Funkcja Dzbanek napełniany automatycznie jest wyposażona w 2 wskaźniki (AutoFill Pitcher (Dzbanek napełniany automatycznie) On (Wł.) / Off (Wył.)) informujące o stanie pracy.</p> <ul style="list-style-type: none"> <li>Po włączeniu funkcji AutoFill włącza się odpowiedni wskaźnik (AutoFill Pitcher On (Dzbanek napełniany automatycznie wł.)).</li> <li>Po wyłączeniu funkcji AutoFill włącza się odpowiedni wskaźnik (AutoFill Pitcher Off (Dzbanek napełniany automatycznie wył.)).</li> <li>Aby aktywować Dzbanek napełniany automatycznie, należy włączyć funkcję Dzbanek napełniany automatycznie.</li> </ul>
05 Wskaźnik kostkarki do lodu	<ul style="list-style-type: none"> <li>Wyświetla stan kostkarki do lodu.</li> <li>Aby umożliwić wytwarzanie lodu, należy włączyć kostkarkę.</li> </ul>
06 Wskaźnik filtra wody:	<ul style="list-style-type: none"> <li> informuje, że należy wymienić filtr wody.</li> <li>Po wyświetleniu się ikony  można wymienić filtr wody i zresetować alarm wymiany filtra wody lub anulować alarm i wymienić filtr później. (Więcej informacji zawiera część „Resetowanie lub odrzucanie alarmu wymiany filtra wody” na stronie 60).</li> </ul>
07 Przyciski	<ul style="list-style-type: none"> <li>Aby włączyć wyświetlacz, należy dotknąć dowolnego przycisku.</li> <li>Za pomocą przycisku  można wybrać lodówkę lub zamrażarkę, a za pomocą przycisków  i  żądane ustawienie temperatury albo funkcję dla wybranej części urządzenia.</li> </ul>



#### UWAGA

- Panel kontrolny jest tak zaprojektowany, aby był wyłączony, gdy lodówka nie jest używana. Panel jest włączany i podświetlany przy otwarciu drzwi lub dotknięciu przycisków.
- Jeśli drzwi pozostają otwarte przez 5 minut, światło wewnątrz będzie pulsować przez 5 minut, a następnie zostanie wyłączone. Służy to ostrzeganiu użytkowników niedosłyszących o otwartych drzwiach. Jest to normalny sposób działania.

# Obsługa

## Ustawianie żądanej temperatury albo funkcji

1. Dotknij dowolnego przycisku (<, ○ lub >), aby włączyć wyświetlacz.
  - Ta czynność może nie dotyczyć niektórych modeli.
2. Dotknij ○, aby wybrać lodówkę lub zamrażarkę.
  - Wskaźnik wybranej komory urządzenia będzie migać.
  - Symbol stopni Celsjusza (°C) nie będzie pulsować.
3. Dotknij < lub >, aby wybrać żądaną temperaturę lub funkcję.
  - Opcje dostępne dla każdej komory urządzenia przedstawiono w tabeli.

Fridge (Lodówka)	<ul style="list-style-type: none"><li>• Dostępne opcje:  (Intensywne chłodzenie) ↔ 1 C ↔ 2°C ↔ 3°C ↔ 4 C ↔ 5°C ↔ 6°C ↔ 7°C ↔  (Wakacje)</li><li>• Funkcja Intensywne chłodzenie przyspiesza proces chłodzenia przy maksymalnej prędkości wentylatora. Lodówka działa z maksymalną wydajnością przez 2,5 godziny, po czym powraca do poprzedniej temperatury.</li><li>• W przypadku wyjazdu na urlop, w podróż służbową lub gdy lodówka nie będzie używana przez pewien czas, należy użyć trybu Wakacje. Temperatura lodówki będzie utrzymywana poniżej 15°C, ale zamrażarka pozostanie wyłączona i będzie działać zgodnie z wcześniejszym ustawieniem.</li></ul>
---------------------	--



<p>Freezer (Zamrażarka)</p>	<ul style="list-style-type: none"> <li>• Dostępne opcje:  (Intensywne zamrażanie) ↔ -23°C ↔ -22°C ↔ -21°C ↔ -20°C ↔ -19°C ↔ -18°C ↔ -17°C ↔ -16°C ↔ -15°C ↔  (Lodówka) ↔ <b>Off</b></li> <li>• Funkcja Intensywne zamrażanie przyspiesza proces zamrażania przy maksymalnej szybkości obrotów wentylatora. Zamrażarka działa z maksymalną wydajnością przez 50 godzin, po czym powraca do poprzedniej temperatury. Aby zamrozić dużą ilość produktów, należy włączyć tryb Intensywne zamrażanie na co najmniej 20 godzin przed umieszczeniem produktów w zamrażarce.</li> <li>• Po wybraniu opcji  (Lodówka) zamrażarka będzie działała w trybie lodówki, a ustawienie temperatury zmieni się na 3°C.</li> <li>• Po wybraniu opcji <b>Off</b> zamrażarka wyłączy się.</li> <li>• Przed wybraniem opcji  (Lodówka) lub <b>Off</b> należy opróżnić pojemnik na lód. Po 15 sekundach od wybrania opcji  (Lodówka) lub <b>Off</b> kostkarka do lodu rozpocznie dozowanie pozostałego lodu do pojemnika na lód.</li> </ul> <p><b>⚠ OSTRZEŻENIE</b></p> <ul style="list-style-type: none"> <li>• W zamrażarce nie należy przechowywać butelek szklanych z płynem w środku, gdy znajduje się ona w trybie lodówki. Po wyłączeniu trybu Lodówka zamrażarka powróci do trybu zamrażania i płyn w szklanych butelkach zamarznie, co może spowodować pęknięcie lub rozerwanie szklanych butelek znajdujących się w zamrażarce.</li> <li>• Należy pamiętać, aby przed wybraniem funkcji Lodówka wyjąć z zamrażarki zamrożone produkty. Zamrożone produkty topią się i psują wraz ze wzrostem temperatury.</li> <li>• Należy pamiętać, aby przed wyłączeniem trybu Lodówka i korzystaniem z zamrażarki do zamrażania, usunąć żywność, która nie ma być zamrożona.</li> </ul> <p><b>📖 UWAGA</b></p> <ul style="list-style-type: none"> <li>• Korzystanie z funkcji Intensywne zamrażanie wiąże się ze zwiększonym zużyciem energii przez lodówkę. Pamiętaj, aby wyłączyć tę funkcję, gdy nie jest ona potrzebna, i przywrócić oryginalne ustawienie temperatury.</li> <li>• Po ustawieniu zamrażarki w tryb wyłączenia temperatura w jej wnętrzu będzie utrzymywana na poziomie poniżej 15°C, przy czym lodówka pozostanie włączona i będzie działała zgodnie z wcześniejszym ustawieniem.</li> <li>• Nie należy przechowywać żywności ani napojów w lodówce, gdy dla zamrażarki wybrano ustawienie <b>Off</b>.</li> <li>• Jeśli zamrażarka ma być używana w trybie zamrażania, do przechowywania żywności, zwłaszcza warzyw, zdecydowanie zalecamy używanie pojemników plastikowych.</li> </ul>
---------------------------------	--

Obsługa

4. Zaczekaj 5 sekund, aby potwierdzić wybór.
  - Wskaźnik komory urządzenia przestanie migać.

**📖 UWAGA**

Korzystanie z trybów Intensywne chłodzenie i Intensywne zamrażanie zwiększa pobór mocy.



# Obsługa

## Włączanie i wyłączenie dzbanka napełnianego automatycznie

W lodówce istnieje możliwość włączania i wyłączenia dzbanka napełnianego automatycznie.

1. Dotknij dowolnego przycisku (<, ○ lub >), aby włączyć wyświetlacz.
  - Ta czynność może nie dotyczyć niektórych modeli.
2. Dotknij ○, aż wskaźnik dzbanka napełnianego automatycznie zacznie migać.
3. Dotknij < lub >, aby włączyć lub wyłączyć dzbanek napełniany automatycznie.
  - Dotknij <, aby go włączyć.
  - Dotknij >, aby go wyłączyć.
4. Poczekaj 5 sekund lub dotknij ○, aby potwierdzić wybór.
  - Wskaźnik dzbanka napełnianego automatycznie przestanie migać.

## Włączanie lub wyłączenie kostkarki do lodu

W zamrażarce istnieje możliwość włączenia lub wyłączenia kostkarki do lodu.

1. Dotknij dowolnego przycisku (<, ○ lub >), aby włączyć wyświetlacz.
  - Ta czynność może nie dotyczyć niektórych modeli.
2. Dotknij ○, aż wskaźnik kostkarki do lodu zacznie migać.
3. Dotknij < lub >, aby włączyć lub wyłączyć kostkarkę do lodu.
  - Dotknij <, aby ją włączyć.
  - Dotknij >, aby ją wyłączyć.
4. Poczekaj 5 sekund lub dotknij ○, aby potwierdzić wybór.
  - Wskaźnik Kostkarka do lodu przestanie migać.

## Resetowanie lub odrzucanie alarmu wymiany filtra wody

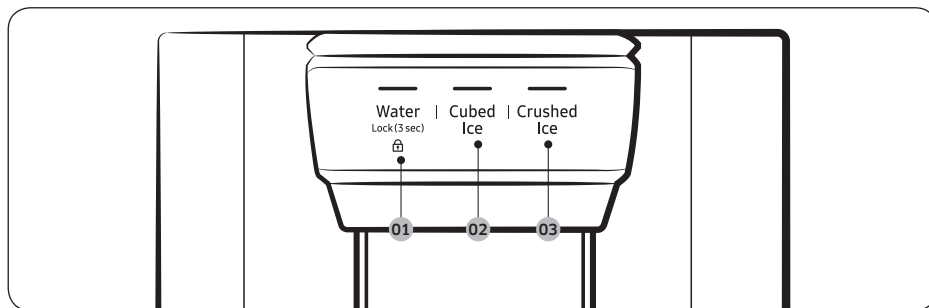
Ikona wymiany filtra wody (🔄) miga w celu ostrzeżenia użytkownika, że nadszedł czas wymiany filtra wody. Filtr wody można wymienić bezzwłocznie i zresetować alarm wymiany filtra wody lub odrzucić alarm i odłożyć wymianę filtra na później.

1. Dotknij dowolnego przycisku (<, ○ lub >), aby włączyć wyświetlacz.
  - Ta czynność może nie dotyczyć niektórych modeli.
2. Dotknij ○ aż wskaźnik Filtr wody zacznie migać.
3. Dotknij < lub >, aby wybrać opcję **Reset (Resetuj)** lub **Later (Później)**.
  - Po wymianie filtra wody dotknij <, aby zresetować alarm wymiany filtra wody.
  - Aby odłożyć wymianę filtr wody na później i odrzucić alarm, dotknij >.
4. Poczekaj 5 sekund lub dotknij ○, aby potwierdzić wybór.
  - Wskaźnik Filtr wody przestanie migać.





## Panel dozownika (tylko w określonych modelach)



**01** Water (Woda) / Lock (Blokada)

**02** Cubed Ice (Lód w kostkach)

**03** Crushed Ice (Lód kruszony)

**01** Woda / Blokada (3 s)

Water (Woda)	Aby dozować schłodzoną wodę, naciśnij przycisk <b>Water (Woda)</b> . Zaświeci się odpowiedni wskaźnik.
Lock (Blokada) (panel dozownika/ dźwignia dozownika)	Aby zapobiec użyciu przycisków panelu dozownika oraz dźwigni dozownika, naciśnij i przytrzymaj przycisk <b>Water (Woda)</b> przez ponad 3 sekundy. Ponowne naciśnięcie i przytrzymanie przycisku przez ponad 3 sekundy powoduje wyłączenie blokady dozownika. <b>UWAGA</b> Opcja <b>Lock (Blokada)</b> na panelu dozownika nie ma wpływu na elementy sterujące na panelu głównym. Aby zablokować panel główny, należy użyć funkcji <b>Blokada</b> na panelu głównym.

**02** Lód w kostkach

Cubed Ice (Lód w kostkach)	Naciśnij przycisk <b>Cubed Ice (Lód w kostkach)</b> , aby podawać lód w kostkach. Zaświeci się odpowiedni wskaźnik.
----------------------------	---

**03** Lód kruszony

Crushed Ice (Lód kruszony)	Naciśnij przycisk <b>Crushed Ice (Lód kruszony)</b> , aby podawać pokruszony lód. Zaświeci się odpowiedni wskaźnik.
----------------------------	---

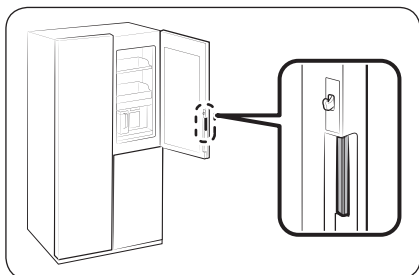


# Obsługa

## Funkcje specjalne

Lodówka została wyposażona w urządzenia zwiększające komfort użytkowania.

### Barek

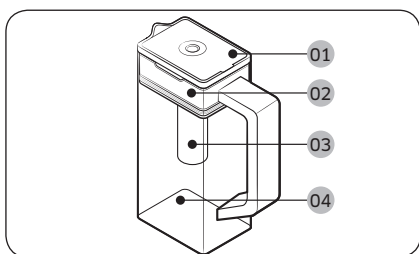


Aby skorzystać z dzbanka napełnianego automatycznie albo napić się zimnej, oczyszczonej wody, naciśnij uchwyt w celu otwarcia barku i drzwi FSR.

- A. Uchwyt drzwi lodówki
- B. Uchwyt barku

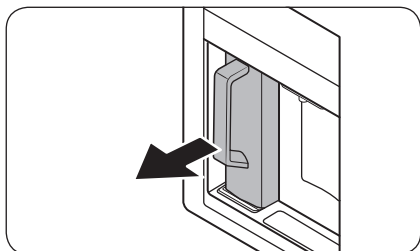
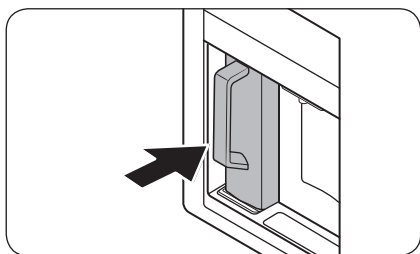
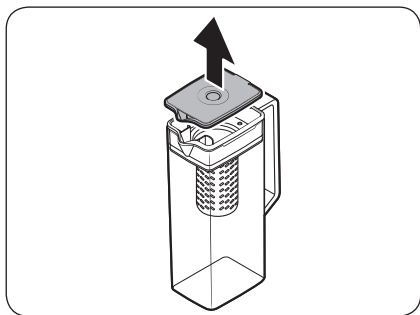
### Dzbanek na wodę (funkcja Dzbanek napełniany automatycznie (tylko w określonych modelach))

Zimna, oczyszczona woda jest zawsze gotowa w trybie Dzbanek napełniany automatycznie. W zaparzaczu można umieścić herbatę lub owoce, aby uzyskać różne napary.



- 01 Pokrywa
- 02 Uchwyt zaparzacza
- 03 Zaparzacze
- 04 Obudowa

## Napełnianie dzbanka na wodę



1. Chwyć za rowek uchwyty w **pokrywie**, a następnie pociągnij w górę, aby otworzyć **pokrywę**.
2. Włóż do zaparzacza liście herbaty lub owoce.

### **UWAGA**

Aby utrzymać wstępną moc naparu, należy wyłączyć funkcję Dzbanek napełniany automatycznie.

3. Włącz funkcję Dzbanek napełniany automatycznie na panelu sterowania. Otwórz drzwiczki barku, a następnie wstaw dzbanek na wodę do uchwyty. Dociśnij prostopadłe w sposób przedstawiony na rysunku.

### **PRZESTROGA**

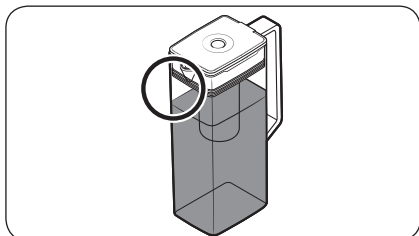
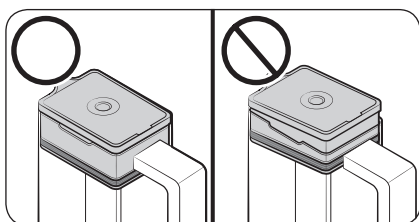
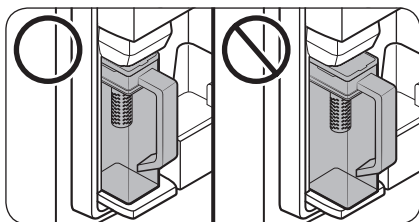
Należy upewnić się, że dzbanek na wodę pasuje do uchwyty dzbanka.

4. Zamknij drzwi. Po chwili dzbanek na wodę zacznie napełniać się schłodzoną wodą.
5. Aby napić się herbaty, otwórz drzwiczki barku i odłącz dzbanek na wodę. Wyciągnij go ruchem prostopadłym.

# Obsługa

## ⚠ PRZESTROGA

- Zalecamy wykorzystanie wody z zaparzonymi owocami w ciągu 24 godzin. Po tym czasie może dojść do zepsucia się naparu.
- Po spożyciu naparu konieczne jest umycie dzbanka. Ponadto dzbanek należy wyczyścić, jeżeli nie był używany przez dłuższy czas.

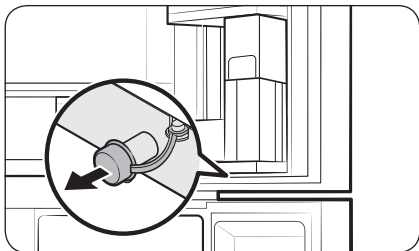


- Aby zapobiec przewróceniu dzbanka na wodę i wyciekom, upewnij się, że dzbanek jest prawidłowo osadzony w uchwycie.

- Aby zapobiec rozlaniu i wyciekom z dzbanka, upewnij się, że uchwyt zaparzacza jest prawidłowo wsunięty.

## 📘 UWAGA

- Jeśli z przodu (w szczególności w zaznaczonym obszarze) dzbanka znajduje się zbyt dużo wilgoci, dzbanek może nie napełniać się całkowicie. Usuń wilgoć, a następnie spróbuj ponownie.
- Funkcja Dzbanek napełniany automatycznie zatrzyma pobór wody do dzbanka, jeżeli dzbanek nie napełni się w określonym czasie. Jeśli to nastąpi, sprawdź, czy przewód doprowadzający wodę jest prawidłowo podłączony. Wyjmij i włóż dzbanek na wodę, a następnie spróbuj ponownie.
- Jeśli dzbanek na wodę nie jest całkowicie napełniony, sprawdź, czy w zbiorniku na wodę wewnątrz lodówki znajduje się woda. Jeśli zbiornik na wodę jest pusty, najpierw napełnij go wodą. Następnie wyjmij dzbanek na wodę i włóż go z powrotem, aby dostarczyć wodę do dzbanka. (tylko w określonych modelach)



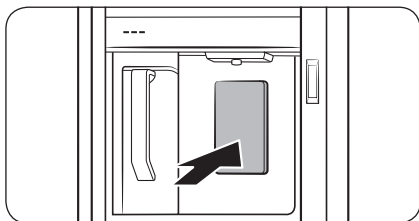
- Jeśli dzbanek na wodę jest przepełniony lub przecieka, przetrzyj obszar wokół jego uchwytu.
- W przypadku otwarcia gumowej nakładki zacznie kapać woda.
- W przypadku wycieku na panelu sterowania będzie migać wskaźnik Dzbaneł napełniany automatycznie. W przypadku wycieku otwórz gumową nakładkę, aby spuścić wodę. Jeżeli po spuszczeniu wody wskaźnik nie przestanie migać, może to świadczyć o awarii systemu. Skontaktuj się z lokalnym punktem serwisowym firmy Samsung.

#### UWAGA

- Po spożyciu naparu konieczne jest umycie dzbanka. Dzbaneł należy również umyć, jeśli nie był używany przez dłuższy czas lub pozostawał pełny dłużej niż przez trzy dni.
- Jeśli zaparzacł zostanie prawidłowo umyty, może pozostawać w nim zapach herbaty lub owoców. Jeśli zaparzacł nie będzie używany, należy go odłączyć od dzbanka i przechowywać w bezpiecznym miejscu.
- Jeśli filtr wody nie był używany przez dłuższy czas, należy wyłąć wodę z dwóch pierwszych napełnień dzbanka. Następnie należy dokładnie umyć dzbanek na wodę.

# Obsługa

## Dozownik wody (tylko w określonych modelach)



Aby dozować schłodzoną wodę, otwórz barenk i naciśnij dźwignię dozownika.

### UWAGA

- Gdy dźwignia będzie naciskana przez około 1 minutę, dozownik zatrzyma podawanie. Aby nalać większą ilość wody, zwolnij i ponownie naciśnij dźwignię.
- Upewnij się, że szklanka znajduje się pod wylotem, aby zapobiec rozlewaniu się dozowanej wody.
- Jeżeli nie używasz dozownika wody przez 2-3 dni, woda może mieć nietypowy smak lub zapach. Nie świadczy to o awarii systemu. Wylej pierwsze 1-2 szklanki wody.
- Jeśli zbiornik na wodę wewnątrz lodówki jest pusty, użycie funkcji automatycznego napełniania lub naciśnięcie dźwigni dozownika wody spowoduje zapowietrzenie przewodu doprowadzającego wodę. W przypadku napełniania zbiornika wody z zapowietrzonym przewodem doprowadzającym wodę użycie funkcji automatycznego napełniania lub naciśnięcie dźwigni dozownika wody może spowodować wylanie się wody.

### Mętnienie wody

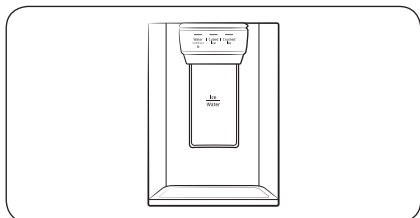
Woda dostarczana do lodówki przepływa przez filtr alkaliczny. Podczas procesu filtracji następuje zwiększenie ciśnienia wody oraz jej nasycenie tlenem i azotem. Może to powodować tymczasowe zmętnienie wody po dozowaniu. Jest to normalne zjawisko. Woda stanie się przejrzysta po paru sekundach.

### Dozownik wody/łodu (tylko w określonych modelach)

Dozownik wody pozwala uzyskać wodę z lodem lub bez lodu.

Dozownik wody ma 3 opcje do wyboru: schłodzoną wodę, lód w kostkach i lód kruszony. Aby dozować schłodzoną wodę, naciśnij przycisk **Water (Woda)** na panelu dozownika. Umieść szklankę pod dozownikiem, a następnie naciśnij dźwignię dozownika.

Dozowanie wody z lodem



1. Gdy kostkarka do lodu jest włączona, naciśnij przycisk **Cubed Ice (Lód w kostkach)** lub **Crushed Ice (Lód kruszony)**, aby wybrać rodzaj lodu.
2. Umieść szklankę pod dozownikiem, a następnie szklanką naciśnij **dźwignię dozownika**. Dozownik wyda lód.
3. Naciśnij przycisk **Water (Woda)**, aby wybrać wodę.
4. Naciśnij szklanką **dźwignię dozownika**. Dozownik wyda wodę.

### UWAGA

- Gdy dźwignia będzie naciskana przez około 1 minutę, dozownik zatrzyma podawanie. Aby nalać większą ilość wody, zwolnij i ponownie naciśnij dźwignię.
- Upewnij się, że szklanka znajduje się pod wylotem, aby zapobiec rozlewaniu się dozowanej wody.
- Jeżeli nie używasz dozownika wody przez 2-3 dni, woda może mieć nietypowy smak lub zapach. Nie świadczy to o awarii systemu. Wylej pierwsze 1-2 szklanki wody.

# Obsługa

## Kostkarka do lodu (tylko w określonych modelach)

Lodówka została wyposażona we wbudowaną kostkarkę do lodu, która automatycznie podaje lód, umożliwiając korzystanie z filtrowanej wody z lodem w kostkach lub kruszonym.

### Wytwarzanie lodu

Aby zapewnić prawidłowe wytwarzanie lodu oraz całkowite wypełnienie pojemnika na lód, po zamontowaniu i podłączeniu lodówki wykonaj następujące czynności:

1. Pozwól lodówce pracować przez co najmniej 24 godziny, aby zapewnić jej optymalne działanie.
2. Podsuń szklankę i uzyskaj pierwsze 4-6 kostek lodu.
3. Poczekaj kolejne 8 godzin i uzyskaj kolejne 4-6 kostek.
4. Następnie poczekaj kolejne 16 godzin i uzyskaj pierwszą pełną szklankę lodu.

### UWAGA

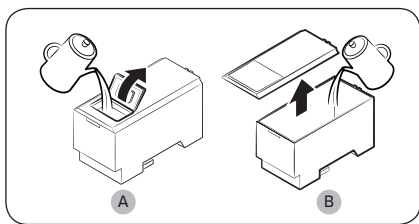
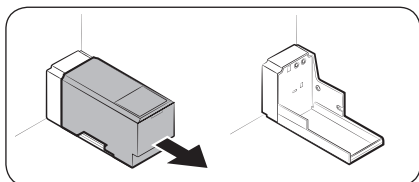
- Jeśli zużyjesz cały lód naraz, musisz poczekać 8 godzin, zanim uzyskasz pierwsze 4-6 kostek. Zapewni to prawidłowe zapełnienie pojemnika lodem.
- Szybko wytworzone kostki lodu mogą być białe, co jest normalne.

### PRZESTROGA

Lód należy dozować w ilości odpowiedniej do wielkości szklanki.

- Dozowanie zbyt dużej ilości lodu może doprowadzić do jego wysypania i spowodowania obrażeń ciała.
- Lód może się gromadzić i blokować zsuwnię lodu.

## Napełnianie zbiornika wody (tylko w określonych modelach)



W przypadku pierwszego użycia wyczyść wnętrze zbiornika wody i dobrze je osusz.

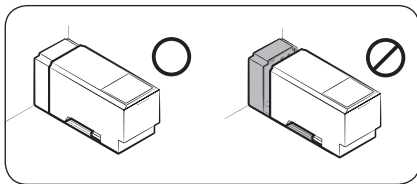
1. Chwyć oba uchwyty z przodu zbiornika i wyciągnij go, jak pokazano na ilustracji.

2. Otwórz przednią pokrywę (A) lub całą pokrywę (B) i wlej wodę do zbiornika (maks. 5 litrów).

### PRZESTROGA

- Poziom wody nie może przekraczać linii maksymalnego poziomu. W przeciwnym razie dojdzie do przelania się wody.
- Należy napełniać wyłącznie wodą pitną.





3. Wstaw zbiornik wody i dopasuj do mechanizmu dozownika. Upewnij się, że przednia strona (z pokrywką przednią) zbiornika jest skierowana ku przodowi.

### ⚠ PRZESTROGA

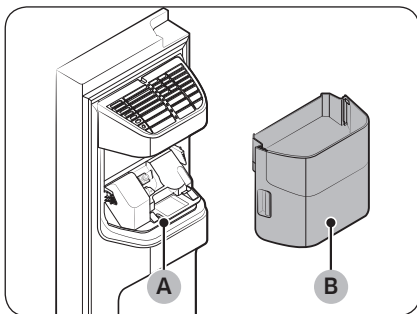
- Należy sprawdzić, czy zbiornik wody jest zainstalowany w półce. W przeciwnym razie zbiornik wody może nie działać prawidłowo.
- Nie należy korzystać z lodówki bez wstawionego zbiornika wody. Może to obniżyć zdolność chłodzenia urządzenia.
- Zbiornik należy napełniać tylko wodą pitną, np. mineralną lub oczyszczoną. Nie należy wlewać innych płynów.
- Należy zachować ostrożność, przenosząc zbiornik napełniony wodą. Upuszczenie zbiornika grozi urazem fizycznym.
- Nie należy próbować samodzielnie demontować wewnętrznej pompy. Jeśli wewnętrzna pompa zostanie uszkodzona lub odłączona od zbiornika wody, dozownik nie zadziała.

### Pierwsze użycie

- Dźwignię dozownika należy nacisnąć i przytrzymać ją przez 10 sekund, aby usunąć powietrze z węży systemu doprowadzania wody.
- Pierwsze sześć szklanek wody należy wylać, aby pozbyć się zanieczyszczeń w systemie doprowadzania wody.

### Wytwarzanie lodu (tylko w określonych modelach)

Lodówka została wyposażona we wbudowaną kostkarkę do lodu, która automatycznie podaje lód, umożliwiając korzystanie z filtrowanej wody w zależności od preferencji - z lodem w kostkach lub kruszonym.

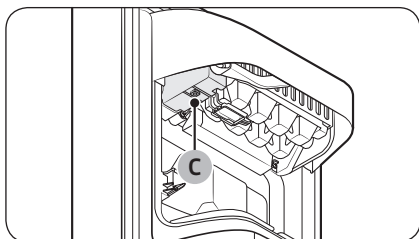


Jeśli lód nie jest podawany, w pierwszej kolejności sprawdź, czy jest wytwarzany przez kostkarkę.

Sprawdzenie kostkarki do lodu

1. Delikatnie dwiema rękami przytrzymaj pojemnik kostkarki do lodu (B) i wyjmij go z korytka na lód (A).
2. Sprawdź, czy lód znajduje się w pojemniku.

# Obsługa



3. Naciśnij przycisk (C) w dolnej części kostkarki do lodu. Po naciśnięciu przycisku zostanie wyemitowany sygnał dźwiękowy (bim-bom).
4. Jeśli kostkarka wytwarza lód prawidłowo, zostanie wyemitowany kolejny sygnał dźwiękowy.

## UWAGA

Jeśli objaw nie ustąpi, skontaktuj się z hydraulikiem lub lokalnym punktem serwisowym firmy Samsung.

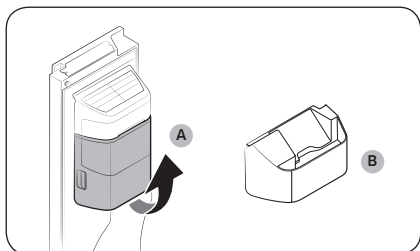
## PRZESTROGA

- Nie należy naciskać przycisku wielokrotnie po wypełnieniu tacki lodem lub wodą. Może to spowodować przełanie wody lub zablokowanie lodu.
- W przypadku przywrócenia zasilania lodówki po awarii w pojemniku kostkarki do lodu mogą znajdować się roztopione oraz zablokowane kostki lodu, co może doprowadzić do usterki systemu. Aby temu zapobiec, przed rozpoczęciem korzystania z lodówki należy pamiętać, aby opróżnić pojemnik kostkarki do lodu.
- Aby nie upuścić pojemnika kostkarki do lodu, podczas jego wyjmowania lub wkładania należy trzymać go dwiema rękami.
- Nie należy pozwalać dzieciom uwieszać się ani bawić się dozownikiem lodu lub pojemnikiem kostkarki do lodu. W przeciwnym razie dzieci mogą doznać urazu.
- Nie należy wkładać palców ani innych przedmiotów do otworu dozownika ani korytka na lód. Może to doprowadzić do obrażeń ciała lub uszkodzeń sprzętu.

## UWAGA

- Po włączeniu (ON) kostkarki do lodu lodówka będzie wytwarzać lód nawet po wyjęciu pojemnika na lód.
- Należy upewnić się, że kostkarka do lodu jest wyłączona (OFF), jeśli nie ma być używana.
- Wyjęcie pojemnika kostkarki do lodu nie ma wpływu na właściwości termiczne ani mechaniczne lodówki.
- Deklarowana pojemność zamrażarki jest mierzona z prowadnicą zamrażarki i dolną półką, po wyjęciu kostkarki do lodu oraz górnej i dolnej szuflady.

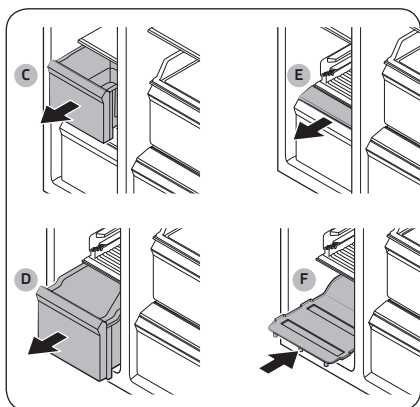
## Uzyskanie większej ilości miejsca do przechowywania (tylko w określonych modelach)



Jeśli nie korzystasz z kostkarki do lodu i potrzebujesz większej ilości miejsca, wyjmij pojemnik kostkarki do lodu (A). Następnie wsuń prowadnicę zamrażarki (opcjonalną) (B) w miejsce pojemnika kostkarki do lodu.

### ⚠ PRZESTROGA

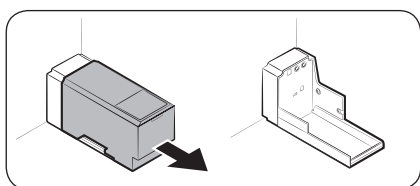
Jeśli pojemnik kostkarki do lodu zostanie wyjęty, konieczne jest wyłączenie kostkarki do lodu.



Aby uzyskać więcej miejsca, wyjmij górną szufladę (C), dolną szufladę (D) oraz pokrywę dolnej szuflady (E). Następnie wsuń dostarczoną dolną półkę (F).

### 📖 UWAGA

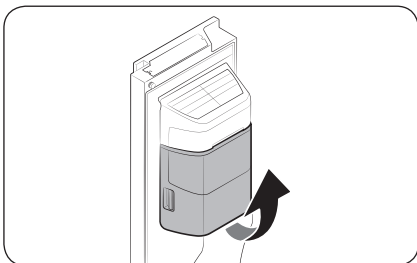
- Wyjęcie szuflad nie wpływa na temperaturę ani użytkowanie zamrażarki.
- Deklarowana pojemność zamrażarki jest mierzona z dolną półką, po wyjęciu górnej szuflady, dolnej szuflady oraz pokrywy dolnej szuflady.



Aby uzyskać więcej miejsca do przechowywania artykułów, można wyjąć zbiornik na wodę.

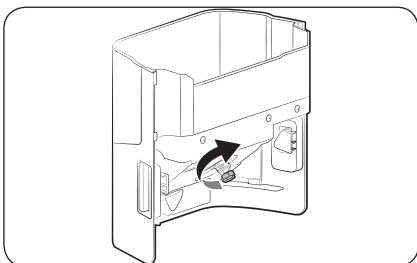
# Obsługa

## Pojemnik kostkarki do lodu

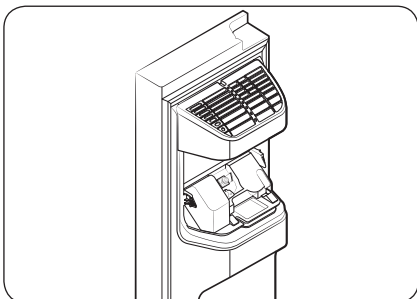


Jeżeli przez dłuższy czas urządzenie nie dozwoliło lodu, lód w pojemniku może zbijać się w większe bryły. Jeśli tak się stanie, wyjmij i opróżnij pojemnik kostkarki do lodu.

1. Aby wyjąć pojemnik kostkarki do lodu, delikatnie podnieś go i powoli wyciągnij, trzymając za uchwyty dwiema rękami.
2. Wyjmij i opróżnij pojemnik kostkarki do lodu.



3. Po zakończeniu obróć uchwyt z tyłu pojemnika o 90°, a następnie umieść pojemnik z powrotem na swoje miejsce. Upewnij się, że pojemnik został prawidłowo wsunięty aż do zatrzaśnięcia.



### ⚠ PRZESTROGA

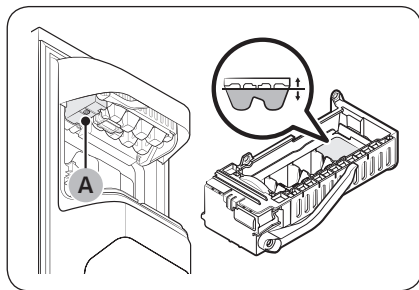
- Nie należy wywierać nadmiernej siły na pokrywę pojemnika. Pokrywa może ulec uszkodzeniu.
- Nie należy zamykać drzwi ze zbyt dużą siłą. Woda może wylać się na kostkarkę.
- Aby zapobiec urazom, należy sprzątnąć z podłogi lód lub rozlaną wodę.
- Aby zapobiec wypadkom i urazom, nie należy pozwalać dzieciom bawić się dozownikiem wody lub kostkarką.
- Nie należy wkładać ręki ani żadnych przedmiotów do korytka na lód. Może to doprowadzić do obrażeń ciała lub uszkodzenia produktu.

### 📖 UWAGA

- Wszelkie dźwięki dochodzące z kostkarki są normalne, jeśli występują podczas wytwarzania lodu.
- Przy otwartych drzwiach nie działa ani kostkarka, ani dozownik wody.

## Ciśnienie wody

Aby sprawdzić, ile wody przepływa do tacki na kostki lodu, wykonaj poniższe czynności.



1. Wyjmij pojemnik na lód.
2. Naciśnij przycisk (A) w dolnej części kostkarki do lodu. Zwykle tacka na kostki lodu wypełnia się wodą w ciągu kilku minut.
3. Jeśli poziom wody jest niższy niż oczekiwany, sprawdź ciśnienie dopływu wody. Nie świadczy to o awarii systemu.

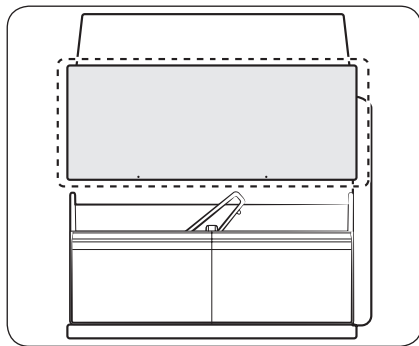
### ⚠ PRZESTROGA

- Nie należy naciskać wielokrotnie przycisku w dolnej części kostkarki do lodu, gdy tacka jest wypełniona wodą. Może to spowodować przełanie wody lub zablokowanie lodu.
- Należy upewnić się, że pojemnik kostkarki do lodu jest prawidłowo wsunięty. W przeciwnym razie kostkarka do lodu nie będzie działać.
- W przypadku awarii zasilania należy wyjąć tackę na kostki lodu. Może wypływać woda.

### Kostkarka do lodu (tylko w określonych modelach)

Lodówka jest wyposażona we wbudowaną kostkarkę do lodu, która automatycznie dozjuje lód.

- Ogólna konstrukcja i (lub) akcesoria mogą się różnić w zależności od modelu.
- W lodówce dostępna jest tyżka do lodu.



- Ten produkt ma dwa rodzaje kostkarki do lodu.
- Aby użyć lodu, wystarczy wysunąć tackę pojemnika na lód, a po użyciu wsunąć ją z powrotem.

### ⚠ OSTRZEŻENIE

**Niebezpieczeństwo zadławienia:** Lód może spowodować zadławienie u małych dzieci.

### Wytwarzanie lodu

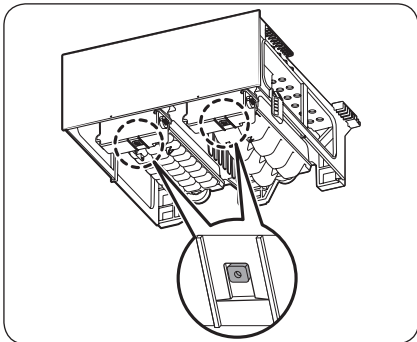
Aby zapewnić prawidłowe wytwarzanie lodu oraz całkowite wypełnienie pojemnika na lód, po zamontowaniu i podłączeniu lodówki wykonaj następujące czynności.

# Obsługa

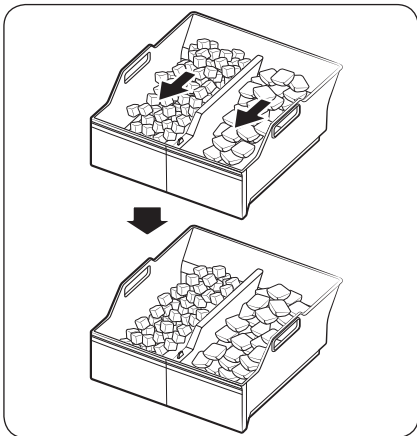
## Pierwsze użycie

- Odczekaj 1-2 dni, aż kostkarka do lodu wytworzy lód.
- Wyrzuć pierwsze 1-2 pojemniki lodu, aby usunąć zanieczyszczenia z systemu doprowadzania wody.

## Diagnostyka



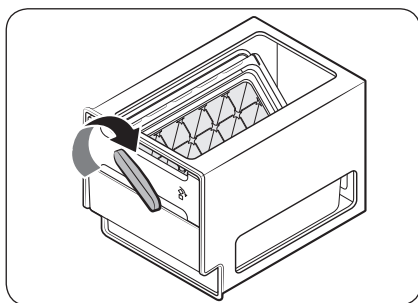
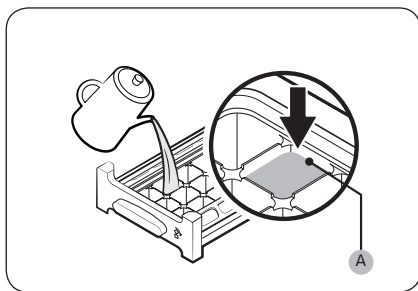
- Ogólna konstrukcja i (lub) akcesoria mogą się różnić w zależności od modelu.
- Jeżeli urządzenie nie wydaje lodu, najpierw sprawdź stan kostkarki do lodu za pomocą przycisku **Test** u dołu kostkarki.
- Naciśnij przycisk **Test** w dolnej części kostkarki do lodu. Po naciśnięciu przycisku zostanie wyemitowany sygnał dźwiękowy odgłosu dzwonu (bim-bom). Jeśli kostkarka wytwarza lód prawidłowo, zostanie wyemitowany kolejny sygnał dźwiękowy.



- Gromadzenie się lodu po jednej stronie tacki jest zjawiskiem prawidłowym. Aby móc przechowywać więcej lodu, rozłóż go równo na tacce.

## Wytwarzanie lodu (tylko w określonych modelach)

### Kostkarka do lodu Twist



1. Otwórz drzwi zamrażarki i wysuń tackę na kostki lodu.
2. Napełnij tackę wodą do **poziomu maksymalnego (A)** zaznaczonego z tyłu po wewnętrznej stronie tacki.
3. Wsuń tackę z powrotem na swoje miejsce.

#### **UWAGA**

Czas wytwarzania lodu zależy od ustawień temperatury.

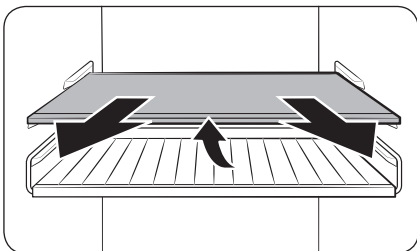
#### **UWAGA**

- Upewnij się, że pojemnik do przechowywania kostek lodu znajduje się na swoim miejscu pod tacką na kostki lodu.
- Aby wybrać kostki lodu, obróć uchwyt pojemnika w prawo do połowy, co pozwoli urządzeniu wydać połowę kostek lodu do pojemnika. Następnie obróć uchwyt w lewo, aby urządzenie wydało drugą połowę kostek.
- Wyjmij pojemnik, lekko go przekręcając i wyciągając ku przodowi.

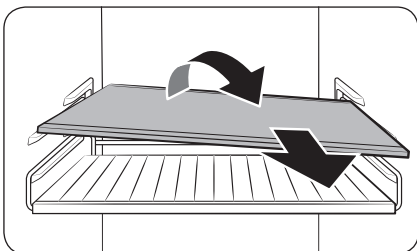
# Konserwacja

## Obsługa i konserwacja

### Półki (lodówka/zamrażarka) / Półka na wino (tylko w określonych modelach)



1. Wsuń nieco półkę (lub półkę na wino). Następnie wysuwaj ją, unosząc tył.

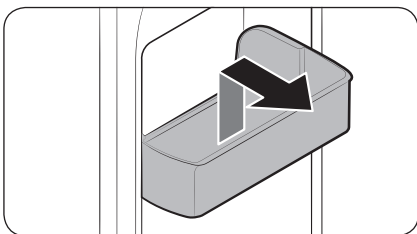


2. Ustaw półkę (lub półkę na wino) ukośnie, aby ją wysunąć z lodówki.

#### ⚠ PRZESTROGA

- Półka musi być prawidłowo wsunięta. Nie należy wsuwać półki górną stroną skierowaną w dół.
- Szklane pojemniki mogą zarysować powierzchnię półek ze szkła.
- Nie należy wsuwać standardowej półki w miejscu przeznaczonym na półkę na wino. Może to doprowadzić do uszkodzenia lodówki. (tylko w określonych modelach)

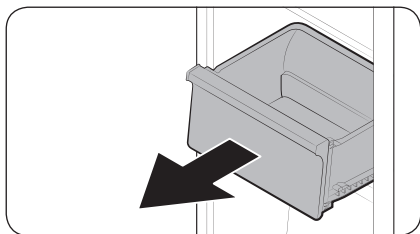
### Półki montowane na drzwiach



Aby zdjąć półkę montowaną na drzwiach, przytrzymaj ją z przodu po bokach, a następnie lekko podnieś w celu wyjęcia.

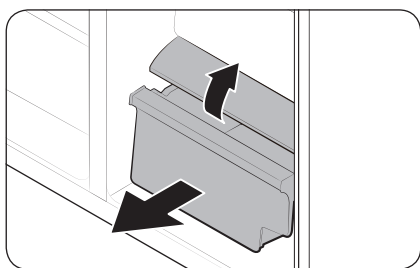


## Szuflady



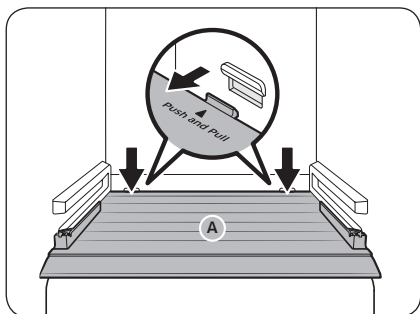
Lekko podnieś przód szuflady, a następnie wysuń ją.

## Szuflady na warzywa i owoce / produkty suszone i do przechowywania mięsa



Aby wyjąć szufladę na warzywa i owoce z lodówki lub szuflady na produkty suszone z zamrażarki:

1. W pierwszej kolejności wyjmij znajdujące się obok szuflady uniwersalne (w razie potrzeby).
2. Jeśli lodówka jest wyposażona w **pokrywę (A)** szuflady na warzywa i owoce / produkty suszone, zdejmij pokrywę w podany niżej sposób.
  - a. Wysuń szufladę do połowy.
  - b. Pociągnij pokrywę, naciskając boki z tyłu (patrz oznaczenia na rysunku).
3. Delikatnie wyjmij szufladę na warzywa i owoce/produkty suszone.

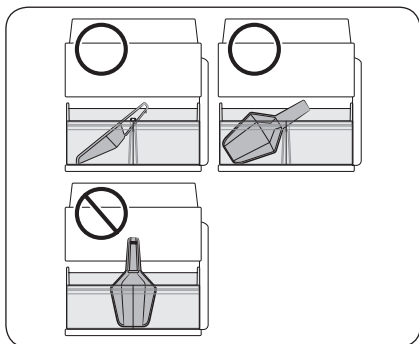


## Pojemnik kostkarki do lodu (tylko w określonych modelach)

Aby wyjąć pojemnik kostkarki do lodu, patrz część „Pojemnik kostkarki do lodu” na stronie 72.

# Konserwacja

## Miejsce przechowywania łyżki do lodu (tylko w określonych modelach)

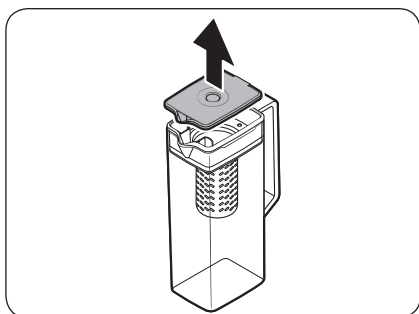


Łyżkę do lodu należy przechowywać w przedniej części pojemnika na lód. Należy ją umieścić w sposób pokazany na rysunku, tak, aby nie kolidowała z dozownikiem lodu po włożeniu tacki pojemnika na lód.

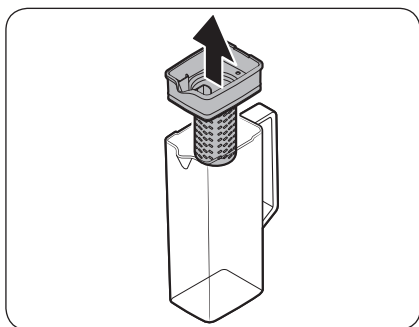
### UWAGA

Jeśli tacka pojemnika na lód nie zostanie całkowicie wsunięta, lód może spadać z tyłu (i na zewnątrz) pojemnika na lód lub kostkarka może przestać wytwarzać lód.

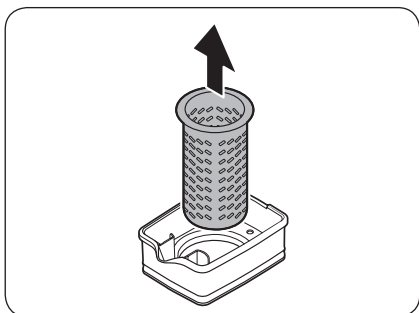
## Dzbanek na wodę napełniany automatycznie (tylko w określonych modelach)



1. Chwyć za rowek uchwytu w **pokrywce**, a następnie pociągnij w górę w celu wyjęcia.



2. Chwyć obie strony uchwytu zaparzacza, a następnie unieś w celu wyjęcia.



3. Lekko obracając **zaparzac**, wyciągnij go z uszczelnienia.
4. Umyj **zaparzac** przy użyciu neutralnych środków i bieżącej wody. Wypłucz i dobrze osusz.
5. Włóż ponownie dzbanek napełniany automatycznie, wykonując opisane wyżej czynności w odwrotnej kolejności.

**⚠ PRZESTROGA**

Dzbanek na wodę i pokrywka nie są przeznaczone do użytku w kuchence mikrofalowej, ponieważ mogą się stopić lub zdeformować wskutek działania wysokiej temperatury (w tym gorącej wody). W razie potrzeby umycia tych elementów należy myć je ręcznie w chłodnej lub ciepłej wodzie.

# Konserwacja

## Czyszczenie

### Wnętrze i powierzchnie zewnętrzne

#### ⚠ OSTRZEŻENIE

- Do czyszczenia nie należy używać benzenu, rozcieńczalnika, ani detergentów do zastosowań domowych/do czyszczenia samochodów, takich jak np. Clorox™. Mogą one uszkodzić powierzchnię lodówki i spowodować pożar.
- Nie należy rozpylać wody na lodówkę. Może to spowodować porażenie prądem elektrycznym.
- Nie należy wkładać palców ani innych przedmiotów do otworu dozownika wody.

Systematycznie usuwaj kurz lub wodę ze styków wtyczki przewodu zasilającego i punktów styku za pomocą suchej szmatki.

1. Odłącz przewód zasilający.
2. Za pomocą miękkiej, wilgotnej i niestrzępiącej się szmatki lub ręcznika papierowego wyczyść wnętrze i powierzchnie zewnętrzne lodówki.
3. Na koniec suchą szmatką lub ręcznikiem papierowym dokładnie osusz urządzenie.
4. Podłącz przewód zasilający.

### Dozownik lodu/wody (tylko w określonych modelach)

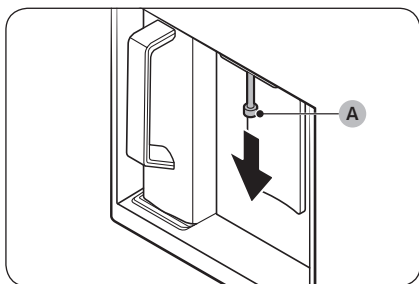
#### 📄 UWAGA

Ze względów higienicznych należy często czyścić obszar dozownika.

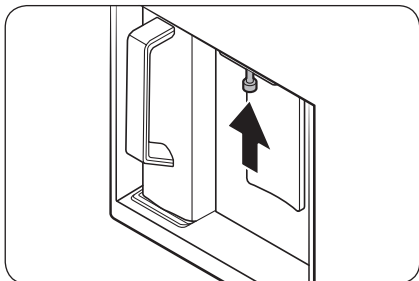
#### ⚠ PRZESTROGA

Jeśli wybrano lód kruszony, w korytku na lód mogą zbierać się pozostałości lodu. Aby temu zapobiec, należy usunąć pozostałości lodu z korytka przy użyciu miękkiej, czystej szmatki.

### Dysza dozownika (tylko w określonych modelach)



1. Przytrzymaj koniec dyszy dozownika (A).
2. Obracając dyszę dozownika (A) w lewo, pociągnij ją w dół, aby wyjąć z dozownika.



3. Dokładnie wyczyść dyszę dozownika, a następnie ponownie ją zamontuj.

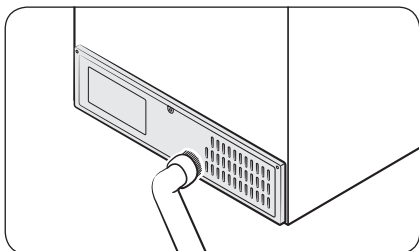
**⚠ PRZESTROGA**

- Dysza dozownika wymaga pełnego wsunięcia, tak aby znalazła się w pierwotnym położeniu.
- Do czyszczenia dyszy dozownika nie należy używać gąbki o szorstkiej fakturze.

### Gumowe uszczelki

Jeśli gumowe uszczelki drzwi są zabrudzone, drzwi mogą nie zamykać się prawidłowo, co może obniżyć wydajność lodówki. Do czyszczenia gumowych uszczelek używaj łagodnego detergentu i wilgotnej szmatki. Następnie wytrzyj do sucha szmatką.

### Panel tylny



Aby utrzymać przewody i wystające części panelu tylnego w czystości, raz lub dwa razy do roku odkurzaj panel.

**⚠ PRZESTROGA**

Nie należy zdejmować osłony panelu tylnego. Może to spowodować porażenie prądem elektrycznym.

# Konserwacja

---

## Wymiana

---

### Kontrolki

Kontrolki nie są przeznaczone do wymiany przez użytkownika lodówki. Aby wymienić kontrolki lodówki, skontaktuj się z lokalnym punktem serwisowym firmy Samsung.

### Lampka (źródło światła)

Ten produkt zawiera źródło światła o klasie efektywności energetycznej <G>.

Lampki ani urządzenia sterujące nie są przeznaczone do wymiany przez użytkownika. Aby wymienić lampki i/lub urządzenia sterujące produktu, skontaktuj się z lokalnym punktem serwisowym firmy Samsung.

Szczegółowe informacje dotyczące wymiany lampek lub urządzeń sterujących w danym produkcie można znaleźć na stronie internetowej firmy Samsung (<http://www.samsung.com>), po wybraniu kolejno Wsparcie > Wsparcie produktowe i wprowadzeniu nazwy modelu.

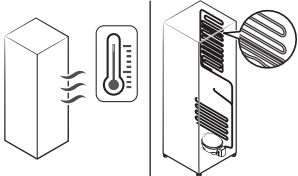
Aby uzyskać szczegółowe informacje dotyczące demontażu lampek i/lub urządzeń sterujących, należy postępować zgodnie z instrukcją wymiany udostępnioną jak podano powyżej.

# Rozwiązywanie problemów

Przed wezwaniem serwisu przeprowadź poniższe czynności kontrolne. Wezwania serwisu dotyczące normalnych sytuacji (niezwiązanych z usterkami) podlegają opłatom.

## Informacje ogólne

### Temperatura

Objaw	Możliwe przyczyny	Rozwiązanie
Lodówka/zamrażarka nie działa. Lodówka/zamrażarka nie osiąga odpowiedniej temperatury.	<ul style="list-style-type: none"><li>Przewód zasilania nie jest prawidłowo podłączony.</li></ul>	<ul style="list-style-type: none"><li>Podłącz prawidłowo przewód zasilający.</li></ul>
	<ul style="list-style-type: none"><li>Temperatura nie jest prawidłowo ustawiona.</li></ul>	<ul style="list-style-type: none"><li>Ustaw niższą temperaturę.</li></ul>
	<ul style="list-style-type: none"><li>Lodówka znajduje się blisko źródła ciepła lub w bezpośrednim świetle słonecznym.</li></ul>	<ul style="list-style-type: none"><li>Ustaw lodówkę z dala od miejsc nasłonecznionych lub źródeł ciepła.</li></ul>
	<ul style="list-style-type: none"><li>Niewystarczający odstęp pomiędzy lodówką i sąsiadującymi ścianami lub szafkami.</li></ul>	<ul style="list-style-type: none"><li>Zalecany odstęp między lodówką i ścianą (lub szafkami) wynosi ponad 50 mm.</li></ul>
	<ul style="list-style-type: none"><li>Lodówka jest przeciążona. Produkty żywnościowe blokują otwory wentylacyjne lodówki.</li></ul>	<ul style="list-style-type: none"><li>Nie należy przeciążać lodówki. Nie dopuszczaj, aby produkty żywnościowe blokowały otwory wentylacyjne.</li></ul>
Lodówka/zamrażarka chłodzi zbyt silnie.	<ul style="list-style-type: none"><li>Temperatura nie jest prawidłowo ustawiona.</li></ul>	<ul style="list-style-type: none"><li>Ustaw wyższą temperaturę.</li></ul>
Ścianki wewnętrzne są ciepłe.	<ul style="list-style-type: none"><li>Na ściankach wewnętrznych lodówki znajdują się przewody rurowe odporne na ciepło.</li></ul>	<ul style="list-style-type: none"><li>Aby zapobiec kondensacji, lodówka wyposażona jest w przewody rurowe odporne na ciepło zamontowane w przednich narożnikach. Jeżeli temperatura otoczenia wzrasta, urządzenie może nie działać efektywnie. Nie świadczy to o awarii systemu.</li></ul> 

# Rozwiązywanie problemów

## Nieprzyjemne zapachy

Objaw	Możliwe przyczyny	Rozwiązanie
Z lodówki wydobywają się nieprzyjemne zapachy.	• Zepsute produkty żywnościowe.	• Wyczyść lodówkę i usuń zepsute produkty żywnościowe.
	• Produkty żywnościowe o intensywnych zapachach.	• Upewnij się, że żywność o intensywnym zapachu jest szczelnie zapakowana.

## Szron

Objaw	Możliwe przyczyny	Rozwiązanie
Szron wokół otworów wentylacyjnych.	• Produkty żywnościowe blokują otwory wentylacyjne.	• Upewnij się, że produkty żywnościowe nie blokują otworów wentylacyjnych.
Szron na ściankach wewnętrznych.	• Drzwi nie są prawidłowo zamknięte.	• Upewnij się, że produkty żywnościowe nie blokują drzwi. Wyczyść uszczelkę drzwi.

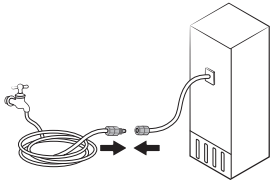
## Skropliny

Objaw	Możliwe przyczyny	Rozwiązanie
Na ściankach wewnętrznych tworzą się skropliny.	• Jeśli drzwi były dłuższy czas otwarte, do wnętrza lodówki przedostała się wilgoć.	• Usuń wilgoć i nie pozostawiaj otwartych drzwi przez dłuższy czas.
	• Produkty żywnościowe o dużej zawartości wilgoci.	• Upewnij się, że żywność jest szczelnie zapakowana.

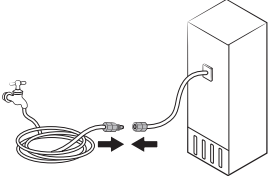
## Woda/lód (tylko w modelach z dozownikiem)

Objaw	Możliwe przyczyny	Rozwiązanie
Przepływ wody jest słabszy niż zwykle.	• Ciśnienie wody jest zbyt niskie.	• Upewnij się, że ciśnienie wody wynosi od 30 do 125 psi.
Kostkarka do lodu emituje brzęczący dźwięk.	• Funkcja kostkarki do lodu została uruchomiona, jednakże nie podłączono dopływu wody do lodówki.	• Wyłącz kostkarkę do lodu.



Objaw	Możliwe przyczyny	Rozwiązanie
Kostkarka do lodu nie wytwarza lodu.	<ul style="list-style-type: none"> <li>Kostkarka do lodu została dopiero zamontowana.</li> </ul>	<ul style="list-style-type: none"> <li>Zanim lodówka zacznie produkować lód, należy odczekać 12 godzin.</li> </ul>
	<ul style="list-style-type: none"> <li>Temperatura zamrażarki jest zbyt wysoka.</li> </ul>	<ul style="list-style-type: none"> <li>Ustaw temperaturę w zamrażarce poniżej -18°C (0°F) lub -20°C (-4°F) w przypadku wyższej temperatury otoczenia.</li> </ul>
	<ul style="list-style-type: none"> <li>Została włączona funkcja Lock (Blokada) panelu dozownika.</li> </ul>	<ul style="list-style-type: none"> <li>Wyłącz funkcję Lock (Blokada) panelu dozownika.</li> </ul>
	<ul style="list-style-type: none"> <li>Kostkarka do lodu jest wyłączona.</li> </ul>	<ul style="list-style-type: none"> <li>Włącz kostkarkę do lodu.</li> </ul>
	<ul style="list-style-type: none"> <li>Tacka pojemnika na lód nie jest wsunięta do końca.</li> </ul>	<ul style="list-style-type: none"> <li>Wsuń tackę pojemnika na lód do końca.</li> </ul>
Urządzenie nie wydaje lodu.	<ul style="list-style-type: none"> <li>Jeśli dozownik lodu nie był używany przez dłuższy czas (około 3 tygodni), mogło dojść do zablokowania lodu.</li> </ul>	<ul style="list-style-type: none"> <li>Jeśli lodówka nie ma być używana przez dłuższy czas, opróżnij tackę pojemnika na lód i wyłącz kostkarkę do lodu.</li> </ul>
	<ul style="list-style-type: none"> <li>Tacka pojemnika na lód nie jest prawidłowo wsunięta.</li> </ul>	<ul style="list-style-type: none"> <li>Upewnij się, że tacka pojemnika na lód jest prawidłowo wsunięta.</li> </ul>
	<ul style="list-style-type: none"> <li>Przewód doprowadzający wodę nie jest podłączony prawidłowo lub dopływ wody jest wyłączony.</li> </ul>	<ul style="list-style-type: none"> <li>Sprawdź stan instalacji wodnej.</li> </ul> 

## Rozwiązywanie problemów

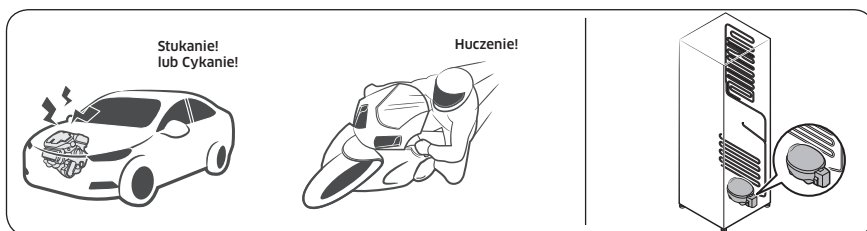
Objaw	Możliwe przyczyny	Rozwiązanie
Urządzenie nie podaje wody.	<ul style="list-style-type: none"> <li>Przewód doprowadzający wodę nie jest podłączony prawidłowo lub doływ wody jest wyłączony.</li> </ul>	<ul style="list-style-type: none"> <li>Sprawdź stan instalacji wodnej.</li> </ul> 
	<ul style="list-style-type: none"> <li>Została włączona funkcja Lock (Blokada) panelu dozownika.</li> </ul>	<ul style="list-style-type: none"> <li>Wyłącz funkcję Lock (Blokada) panelu dozownika.</li> </ul>
	<ul style="list-style-type: none"> <li>Został zamontowany filtr wody innego producenta.</li> </ul>	<ul style="list-style-type: none"> <li>Używaj wyłącznie filtrów wyprodukowanych lub zatwierdzonych przez firmę Samsung.</li> <li>Niezatwierdzone filtry mogą powodować wycieki, prowadząc do uszkodzenia lodówki.</li> </ul>

## Czy z lodówki dochodzą nietypowe dźwięki?

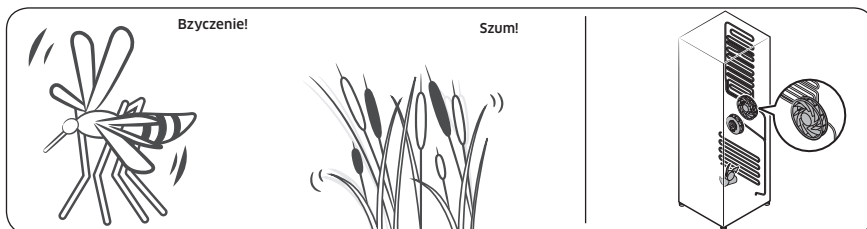
Przed wezwaniem serwisu przeprowadź poniższe czynności kontrolne. Wezwania serwisu dotyczące normalnych dźwięków podlegają opłatom.

**Te dźwięki są prawidłowe.**

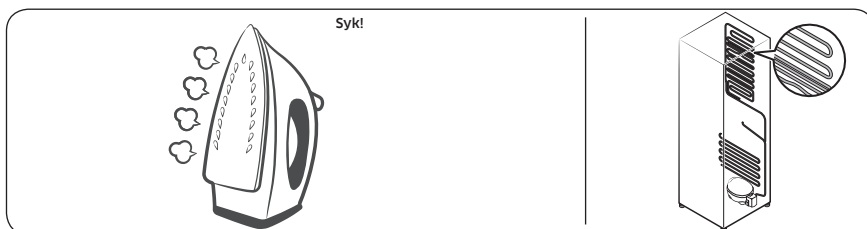
- Podczas uruchamiania lub kończenia pracy lodówka może wytwarzać odgłosy przypominające rozruch samochodu. Po ustabilizowaniu pracy dźwięki ucichną.



- Dźwięki te mogą być słyszalne podczas pracy wentylatora. Gdy lodówka osiągnie ustawioną temperaturę, dźwięk wentylatora ucichnie.

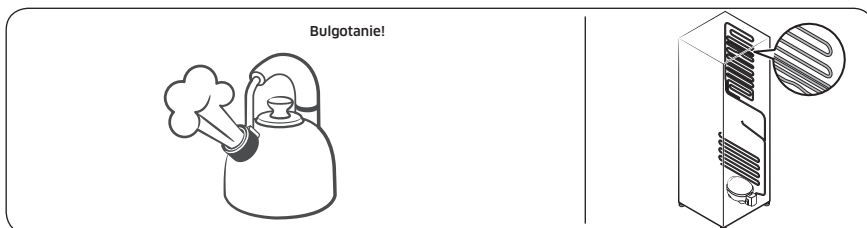


- W trakcie cyklu rozmrażania woda może kapać na podgrzewacz, wytwarzając odgłosy przypominające syczenie.

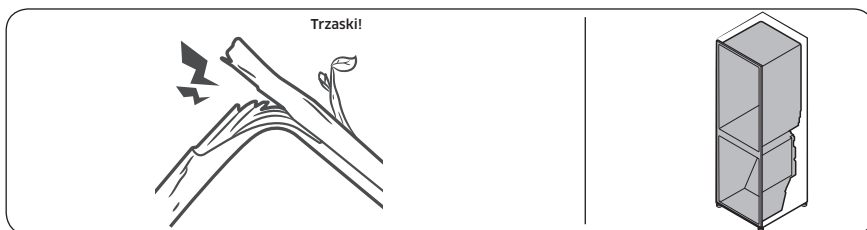


## Rozwiązywanie problemów

- Gdy lodówka chłodzi lub zamraża, gaz chłodniczy przepływa przez uszczelnione przewody rurowe, powodując odgłosy przypominające bulgotanie.



- Gdy temperatura lodówki wzrasta lub spada, plastikowe elementy rozszerzają się lub kurczą, powodując trzaski. Odgłosy te występują podczas cyklu rozmrażania lub podczas pracy elementów elektronicznych.



- W przypadku modeli z kostkarką do lodu: Gdy otwiera się zawór wody podczas napełniania kostkarki do lodu, może być słyszalne brzęczenie.
- W wyniku wyrównywania ciśnienia podczas otwierania i zamykania drzwi lodówki może być słyszalny cichy szum.

# Dodatek

## Instrukcje bezpieczeństwa

- Aby zużycie energii było jak najefektywniejsze, wszystkie elementy wyposażenia wnętrza urządzenia, takie jak kosze, szuflady, półki i tacka na kostki lodu, należy zamontować zgodnie z zaleceniami producenta.
- To urządzenie chłodnicze nie jest przeznaczone do użytku jako urządzenie do zabudowy.

## Instrukcja instalacji

### Dla urządzeń chłodniczych o określonej klasie klimatycznej

W zależności od klasy klimatycznej to urządzenie chłodnicze jest przeznaczone do stosowania w zakresie temperatur otoczenia podanych w poniższej tabeli.

Informacje o klasie klimatycznej znajdują się na tabliczce znamionowej. Produkt może nie działać prawidłowo w temperaturach wykraczających poza określony zakres.

Informacje o klasie klimatycznej znajdują się na etykiecie wewnątrz lodówki.

### Efektywny zakres temperatury

Lodówkę opracowano pod kątem normalnej pracy w zakresie temperatur określonym przez klasę urządzenia.

Klasa	Symbol	Zakres temperatur otoczenia (°C)	
		IEC 62552 (ISO 15502)	ISO 8561
Umiarkowany rozszerzony	SN	od +10 do +32	od +10 do +32
Umiarkowany	N	od +16 do +32	od +16 do +32
Subtropikalny	ST	od +16 do +38	od +18 do +38
Tropikalny	T	od +16 do +43	od +18 do +43

### UWAGA

Na wydajność chłodzenia oraz zużycie energii przez lodówkę mogą wpływać temperatura otoczenia, częstotliwość otwierania drzwi oraz miejsce jej instalacji. Zalecamy odpowiednią regulację ustawień temperatury.

# Dodatek

---

## Instrukcje dotyczące temperatury

---

### Zalecana temperatura

Optymalne ustawienia temperatury do przechowywania żywności:

- Lodówka: 3°C
- Zamrażarka: -19°C
- Zmiana trybu pracy zamrażarki na lodówkę: 3°C

### UWAGA

Optymalne ustawienie temperatury wewnątrz każdej komory zależy od temperatury otoczenia. Wyżej podana optymalna temperatura odpowiada temperaturze otoczenia wynoszącej 25°C.

### Intensywne chłodzenie

Funkcja Intensywne chłodzenie przyspiesza proces chłodzenia przy maksymalnej szybkości obrotów wentylatora. Lodówka działa z maksymalną wydajnością przez 2,5 godziny, po czym powraca do poprzedniej temperatury.

### Intensywne zamrażanie

Funkcja Intensywne zamrażanie przyspiesza proces zamrażania przy maksymalnej szybkości obrotów wentylatora. Zamrażarka działa z maksymalną wydajnością przez 50 godzin, po czym powraca do poprzedniej temperatury. Aby zamrozić dużą ilość produktów, należy włączyć tryb Intensywne zamrażanie na co najmniej 20 godzin przed umieszczeniem produktów w zamrażarce.

### UWAGA

Korzystanie z tej funkcji wiąże się ze zwiększonym zużyciem energii przez lodówkę. Pamiętaj, aby wyłączyć tę funkcję, gdy nie jest ona potrzebna, i przywrócić oryginalne ustawienie temperatury.

### Optymalne metody przechowywania żywności (tylko określone modele)

Produkty żywnościowe należy przykrywać, aby zatrzymać wilgoć i zapobiec pochłanianiu zapachów innych produktów. Duży garnek jedzenia, np. zupy lub gulaszu, należy przed schłodzeniem podzielić na małe porcje i umieścić w płytkich pojemnikach. Duży kawałek mięsa lub drób w całości należy przed schłodzeniem podzielić na mniejsze porcje lub umieścić w płytkich pojemnikach.

#### Układanie produktów żywnościowych

Półki	Półki powinny być regulowane, aby pomieścić różne opakowania.
Specjalna komora (tylko w określonych modelach)	Szczelne szuflady utrzymujące świeżość zapewniają optymalne warunki przechowywania warzyw i owoców. Warzywa wymagają wyższej wilgotności a owoce niższej. Szuflady utrzymujące świeżość warzyw i owoców są wyposażone w urządzenia do kontroli poziomu wilgotności. (*Zależy od modelu i opcji). Szuflada na mięso o regulowanej temperaturze wydłuża czas przechowywania mięsa i serów.
Przechowywanie na drzwiach	Na drzwiach nie należy przechowywać łatwo psujących się produktów. Jajka należy przechowywać w kartonie na półce. Temperatura półek do przechowywania montowanych na drzwiach ulega większym wahaniom niż temperatura w korpusie urządzenia. Drzwi powinny być jak najczęściej zamknięte.
Komora zamrażarki	W komorze zamrażarki można przechowywać zamrożone produkty, przygotowywać kostki lodu i zamrażać świeże produkty.

#### UWAGA

Należy zamrażać wyłącznie świeże, niezniszczone produkty. Produkty przeznaczone do zamrożenia nie mogą stykać się z produktami już zamrożonymi. Aby zapobiec utracie smaku, aromatu lub wysychaniu produktów, należy umieszczać je w szczelnych pojemnikach.

# Dodatek

## Okres przechowywania produktów w lodówce i zamrażarce

Świeżość produktów zależy od temperatury i ich kontaktu z wilgocią. Ponieważ daty na produktach nie są wskazówkami dotyczącymi ich bezpiecznego stosowania, należy zapoznać się z poniższą tabelą i przestrzegać tych wskazówek.

### Nabiał

Produkt	Lodówka	Zamrażarka
Mleko	1 tydzień	1 miesiąc
Masło	2 tygodnie	12 miesięcy
Lody	-	2-3 tygodni
Ser naturalny	1 miesiąc	4-6 miesięcy
Serek śmietankowy	2 tygodnie	Niezalecane
Jogurt	1 miesiąc	-

### Mięso

Produkt	Lodówka	Zamrażarka
Świeże pieczenie, steki, kotlety	3-4 dni	2-3 miesięcy
Świeże mięso mielone, mięso gulaszowe	1-2 dni	3-4 miesięcy
Boczek	7 dni	1 miesiąc
Kiełbasa, surowa wieprzowina, wołowina, indyk	1-2 dni	1-2 miesięcy

### Drób, jaja

Produkt	Lodówka	Zamrażarka
Drób świeży	2 dni	6-8 miesięcy
Sałatka z mięsem drobiowym	1 dzień	-
Jaja, świeże w skorupkach	2-4 tygodni	Niezalecane



## Ryby i owoce morza

Produkt	Lodówka	Zamrażarka
Ryby świeże	1-2 dni	3-6 miesięcy
Ryby gotowane	3-4 dni	1 miesiąc
Sałatka rybna	1 dzień	Niezalecane
Ryby suszone i marynowane	3-4 tygodni	-

## Owoce

Produkt	Lodówka	Zamrażarka
Jabłka	1 miesiąc	-
Brzoskwinie	2-3 tygodni	-
Ananas	1 tydzień	-
Inne świeże owoce	3-5 dni	9-12 miesięcy

## Warzywa

Produkt	Lodówka	Zamrażarka
Szparagi	2-3 dni	-
Brokuły, brukselka, groszek, grzyby	3-5 dni	-
Kapusta, kalafior, seler, ogórki, sałata	1 tydzień	-
Marchew, buraki, rzodkiewka	2 tygodnie	-

# Dodatek

---

## Informacje dotyczące modelu i zamawiania części zamiennych

---

### Informacje dotyczące modelu

Aby uzyskać dostęp do informacji o oznakowaniu efektywności energetycznej tego produktu w Europejskim Rejestrze Etykiel Energetycznych (EPREL), należy zeskanować kod QR znajdujący się na etykiecie efektywności energetycznej.

Kod QR znajduje się na etykiecie efektywności energetycznej umieszczonej w opakowaniu produktu.

### Informacje dotyczące części

- Minimalny okres, w którym dostępne są części zamienne niezbędne do naprawy urządzenia
  - 7 lat – termostaty, czujniki temperatury, płytki drukowane i źródła światła, klamki drzwiowe, zawiasy drzwiowe, tace, kosze (pudełka lub szuflady)
  - 10 lat – uszczelki drzwi
- Minimalny czas gwarancji na urządzenie chłodnicze oferowany przez producenta – 24 miesiące.
- Istotne informacje dotyczące zamawiania części zamiennych, bezpośrednio lub poprzez inne kanały podane przez producenta, importera lub upoważnionego przedstawiciela
- Informacje na temat profesjonalnej naprawy można znaleźć na stronie <http://samsung.com/support>. Instrukcję serwisowania dla użytkownika można znaleźć na stronie <http://samsung.com/support>.

# Notatki

---

## Kontakt do SAMSUNG

Jeśli masz pytania dotyczące produktów marki Samsung, zapraszamy do kontaktu z naszą infolinią.

Kraj	Centrum obsługi klienta	Witryna internetowa
POLAND	[IM] 801-172-678* lub +48 22 607-93-33* Specjalistyczna infolinia do obsługi zapytań dotyczących telefonów komórkowych: 801-672-678* * (opłata według taryfy operatora) [CE] 801-172-678* lub +48 22 607-93-33* * (opłata według taryfy operatora)	<a href="http://www.samsung.com/pl/support/">http://www.samsung.com/pl/support/</a>



DA68-04434E-00