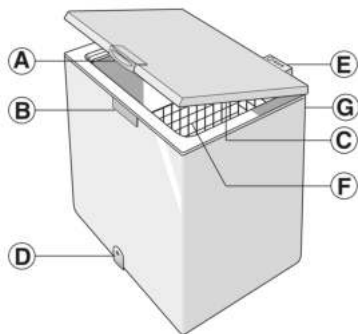


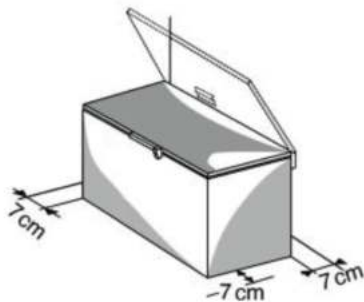
# INSTRUKCJA UŻYTKOWNIKA



- A. Uchwyt pokrywy
- B. Blokada (jeśli występuje)
- C. Uszczelka
- D. Korek spustu wody z rozmrażania (jeśli opcja jest dostępna)
- E. Panel sterowania
- F. Pojemnik (jeśli ta opcja jest dostępna)
- G. Kondensator (z tyłu)

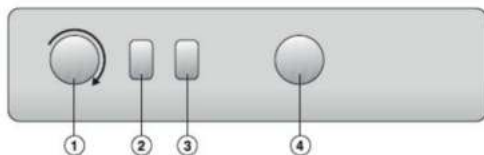
## INSTALACJA

- Zapoznać się z rozdziałem „PRZED PRZYSTĄPIENIEM DO EKSPLOATACJI URZĄDZENIA”.
- Rozpakować urządzenie.
- Wymontować 4 elementy ochronne włożone między pokrywą a urządzenie.



- Upewnić się, że korek spustowy wody z rozmrażania (zależnie od wyposażenia) jest prawidłowo założony (4).
- W celu zapewnienia najlepszego działania urządzenia i aby uniknąć uszkodzenia przy otwieraniu pokrywy, pozostawić co najmniej 7 cm wolnego miejsca za tylną ścianką i 7 cm po bokach.
- Zamontować akcesoria (jeśli na wyposażeniu).

Przed użyciem wyczyścić wnętrze urządzenia.



1. Termostat: może być wykorzystywany do regulacji temperatury urządzenia.
2. Czerwona lampka kontrolna (jeśli jest): gdy się świeci, wskazuje że temperatura wewnętrzna urządzenia nie jest jeszcze wystarczająco niska.
3. Zielona lampka kontrolna (zależnie od modelu): wskazuje, że urządzenie jest włączone.
4. Żółto/pomarańczowo podświetlony przycisk (zależnie od modelu): włącza/wyłącza funkcję szybkiego mrożenia.

**WAŻNE: korzystając z urządzenia jako chłodziarki należy sprawdzić, czy funkcja szybkiego schładzania jest wyłączona, aby zapobiec pęknięciu butelki.**

**Konfiguracja panelu sterowniczego może się różnić zależnie od modelu.**

## Włączanie urządzenia

- Temperatura urządzenia została wstępnie ustawiona fabrycznie na optymalne chłodzenie w temperaturze  $-18^{\circ}\text{C}$ .
- Włożyć wtyczkę kabla zasilającego do gniazdka.
- Zapala się zielona kontrolka (jeśli jest).
- Załącza się również kontrolka czerwona (jeśli jest), ponieważ wewnątrz urządzenia nie ma jeszcze temperatury wystarczająco niskiej, aby można tam było włożyć żywność. Czerwona dioda LED zwykle wyłącza się w ciągu sześciu godzin od włączenia urządzenia.
- Po podłączeniu urządzenia do sieci oraz kiedy została osiągnięta maksymalna temperatura, upewnić się, że przycisk szybkiego zamrażania nie jest wciśnięty (żółta kontrolka LED, jeśli jest, jest wyłączona).
- Wkładać żywność dopiero po zgaśnięciu czerwonej kontrolki (jeśli jest).

**Uwaga: Ze względu na typ uszczelki nie da się otworzyć drzwi urządzenia natychmiast po ich zamknięciu. Należy poczekać kilka minut przed ponownym otwarciem drzwi urządzenia**

## Regulacja temperatury

Wybrać właściwą temperaturę za pomocą termostatu. Produkt ten może być wykorzystywany zarówno jako zamrażarka, jak i chłodziarka.



- Aby włączyć urządzenie w trybie pracy zamrażarki, należy ustawić termostat w pozycji „freezer” (zamrażarka). W takim przypadku, urządzenie należy używać wyłącznie do przechowywania zamrożonej żywności, zamrażania świeżej żywności i do przygotowywania lodu.

Temperaturę można ustawić w przedziale od  $-14^{\circ}\text{C}$  oraz  $-22^{\circ}\text{C}$  (w zależności od warunków otoczenia przedział ten może ulegać drobnym wahaniom)

- Aby włączyć urządzenie w trybie pracy chłodziarki, należy ustawić termostat w pozycji „cooler” (chłodziarka). W takim przypadku, urządzenie należy wykorzystywać do przechowywania świeżej żywności oraz napojów.

Temperaturę można ustawić w przedziale od  $0^{\circ}\text{C}$  oraz  $+6^{\circ}\text{C}$  (w zależności od warunków otoczenia przedział ten może ulegać drobnym wahaniom)

- Aby wyłączyć urządzenie należy ustawić termostat w pozycji OFF (wyłączone).

**W takim przypadku, urządzenie jest już podłączone do źródła zasilania.**

## UŻYCIE CHŁODZIARKI



**Przed przełączeniem z funkcji zamrażarki na chłodziarkę, należy:**

1. sprawdzić, czy w komorze urządzenia nie ma zamrożonych produktów w celu uniknięcia ich rozmrożenia.
2. rozmrozić i oczyścić produkty w celu uniemożliwienia gromadzenia się wody w dolnej części urządzenia.

Uwaga: W przypadku dużej wilgotności istnieje możliwość gromadzenia się wody na ścianach oraz w dolnej części komory. Jest to zjawisko naturalne i nie ma szkodliwego wpływu na działanie urządzenia.

W takim przypadku zaleca się zamknięcie pojemników zawierających płyny (np. garnki z rosółem), przechowywać w opakowaniach produkty o dużej zawartości wilgoci (np. warzywa).

**WAŻNE: korzystając z urządzenia, jako chłodziarki należy sprawdzić, czy funkcja szybkiego schładzania jest wyłączona, aby zapobiec pęknięciu butelki.**

## WYKORZYSTANIE ZAMRAŻARKI



### PRZECHOWYWANIE ZAMROŻONYCH ARTYKUŁÓW SPOŻYWCZYCH

Przed umieszczeniem zamrożonych produktów wewnątrz komory należy sprawdzić, czy urządzenie jest ustawione w trybie pracy zamrażarki (patrz: „Regulacja temperatury”) i czy czerwona kontrolka jest zgaszona.

**PRZED PRZEŁĄCZENIEM Z FUNKCJI CHŁODZIARKI NA ZAMRAŻARKĘ NALEŻY SPRAWDZIĆ, CZY W KOMORZE URZĄDZENIA NIE MA PRODUKTÓW SPOŻYWCZYCH ANI BUTELEK, ABY UNIKNĄĆ ZAMROŻENIA TYCH PRODUKTÓW ORAZ PĘKNIĘCIA BUTELEK.**

Skorzystać z tabeli na urządzeniu (jeżeli jest dostępna).

1-3	
4-7	
8-12	

Ułożyć i w odpowiedni sposób oznaczyć zamrożone produkty. Zaleca się umieszczanie na opakowaniu daty zamrożenia, aby można było dany produkt przeznaczyć do konsumpcji przed upływem jego okresu przechowywania.

**Zalecenia dotyczące przechowywania zamrożonej żywności**

Kupowanie produktów mrożonych:

- Należy sprawdzić, czy opakowanie nie jest uszkodzone

(żywność mrożona w uszkodzonym opakowaniu może tracić wartość odżywczą).

Jeśli opakowanie jest napuchnięte lub ma ślady wilgoci, prawdopodobnie produkt nie był przechowywany w optymalnych warunkach i doszło do jego rozmrożenia.

- Robiąc zakupy, pozostawić zakup produktów mrożonych na koniec i transportować produkty w izolacyjnej torbie chłodniczej.
- Po powrocie do domu należy jak najszybciej umieścić mrożoną żywność w urządzeniu.
- Należy unikać lub ograniczać do minimum zmiany temperatury. Należy przestrzegać daty przydatności do spożycia podanej na opakowaniu.
- Należy zawsze przestrzegać informacji dotyczących przechowywania podanych na opakowaniu.

**Uwaga:**

**Całkowicie lub częściowo rozmrożoną żywność należy jak najszybciej spożyć.**

Rozmrożonej żywności nie należy ponownie zamrażać, chyba że zostanie ugotowana. Rozmrożoną żywność po ugotowaniu można zamrozić ponownie.

**Jeśli występuje długotrwała awaria zasilania:**

- Nie otwierać pokrywy urządzenia, chyba że w celu umieszczenia opakowań lodowych (jeśli w komplecie) na żywności mrożonej po prawej i lewej stronie urządzenia. Spowoduje to spowolnienie wzrostu temperatury.

## ZAMRAŻANIE ŻYWNOSCI

**Przed umieszczeniem zamrożonych produktów wewnątrz komory należy sprawdzić, czy urządzenie jest ustawione w trybie pracy zamrażarki (patrz: „Regulacja temperatury”) i czy czerwona kontrolka jest zgaszona.**

### Przygotowanie świeżej żywności do zamrażania

- Przed zamrożeniem owinąć i zabezpieczyć świeżą żywność, używając: folii aluminiowej, folii kuchennej, szczelnych worków plastikowych, pojemników plastikowych z pokrywkami, o ile są odpowiednie do zamrażania żywności.
- Aby zapewnić wysoką jakość zamrażania, żywność musi być świeża, dojrzała i najwyższej jakości.
- Świeże warzywa i owoce powinny być zamrażane jak najszybciej po zebraniu, aby zachowały pełne wartości odżywcze, konsystencję, kolor i smak.
- Ciepłą żywność należy zawsze schłodzić przed umieszczeniem w urządzeniu.

### Zamrażanie świeżej żywności

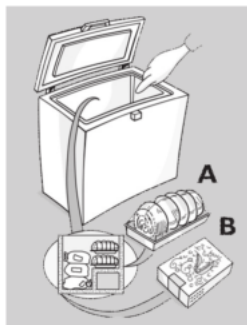
- Umieścić żywność do zamrożenia przy ściance urządzenia:
- A.** żywność do zamrożenia,
  - B.** żywność już zamrożona.

- Żywność do zamrożenia nie powinna stykać się z żywnością już zamrożoną.
- Aby zapewnić lepsze i szybsze zamrażanie, podzielić produkty żywnościowe na małe porcje; będzie to również przydatne w momencie wykorzystania zamrożonej żywności.

1. Przynajmniej 24 godziny przed przystąpieniem do zamrażania świeżej żywności w urządzeniu wcisnąć przycisk szybkiego mrożenia.

2. Umieścić żywność w przeznaczoną do zamrożenia

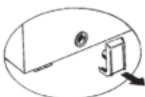
i nie otwierać pokrywy urządzenia przez 24 h. Funkcja szybkiego zamrażania wyłącza się automatycznie po upływie 50 godzin.



## ROZMRAŻANIE URZĄDZENIA

Urządzenie należy rozmrażać, gdy grubość lodu na ściankach osiągnie 5-6 mm.

- Odłączyć urządzenie od sieci elektrycznej.
- Wyjąć paczki żywności z urządzenia i zawinąć je razem w gazetę, a następnie przechować w bardzo zimnym miejscu lub izolacyjnej torbie chłodniczej.
- Pozostawić pokrywę urządzenia otwartą.
- Wyjąć korek spustu wody z rozmrażania (w zależności od modelu).
- Wyjąć zewnętrzny korek spustu wody z rozmrażania (w zależności od modelu) i umieścić go tak, jak przedstawiono na rysunku.
- Umieścić miskę pod kanałem odpływowym, aby zebrać w niej rozmrożoną wodę. Użyć przegródki, jeśli jest w wyposażeniu.
- Przyspieszyć rozmrażanie, oddzielając lód od ścianek urządzenia za pomocą szpatułki.
- Usunąć lód ze spodu urządzenia.
- Nie używać ostro zakończonych lub metalowych przyrządów do usuwania lodu, aby nie uszkodzić trwale wnętrza urządzenia.
- Nie używać produktów ściernych ani nie podgrzewać sztucznie wnętrza.
- Dokładnie wysuszyć wnętrze urządzenia.
- Po zakończeniu rozmrażania włożyć korek na miejsce.



### WYMIANA ŻARÓWKI W POKRYWIE (jeśli występuje)

- Odłączyć urządzenie od sieci elektrycznej.
- Wyjąć dyfuzor w sposób przedstawiony na rysunku.
- Wykręcić żarówkę i wymienić ją na identyczną, o tej samej mocy i tym samym napięciu.



- Umieścić dyfuzor w urządzeniu.

### SERWIS TECHNICZNY

Przed kontaktem z serwisem technicznym:

1. Sprawdzić, czy można rozwiązać problem samodzielnie.
2. Ponownie włączyć urządzenie, aby sprawdzić, czy problem został rozwiązany. Jeśli nie, odłączyć urządzenie od zasilania i poczekać około godziny, następnie jeszcze raz włączyć.
3. Jeśli problem nie ustępuje, skontaktować się z serwisem technicznym.

4.

### INSTRUKCJA USUWANIA USTEREK

#### 1. Czerwona lampka kontrolna (jeśli jest) pozostaje zapalona.

- Czy nie doszło do awarii zasilania?
- Czy trwa proces zamrażania?
- Czy pokrywa urządzenia jest zamknięta prawidłowo?
- Czy urządzenie jest ustawione w pobliżu źródła ciepła?
- Czy termostat jest ustawiony prawidłowo?
- Czy kratka wentylacyjna i skraplacz są czyste?

#### 2. Urządzenie działa zbyt głośno.

- Czy urządzenie jest wypoziomowane?
- Czy urządzenie styka się z meblami lub przedmiotami, które mogą powodować wibracje?
- Czy usunięto opakowanie spod urządzenia?

**Uwaga:** Bulgotanie z układu mrożącego po wyłączeniu sprężarki jest objawem normalnym.

#### 3. Zielona lampka kontrolna (jeśli jest) jest zgaszona a urządzenie nie działa.

- Czy nie doszło do awarii zasilania?
- Czy wtyczka jest poprawnie włożona do gniazdka?
- Czy kabel elektryczny jest w dobrym stanie?

#### 4. Zielona lampka kontrolna (jeśli jest) jest zgaszona a urządzenie działa.

- Zielona lampka kontrolna jest popsuta. Wezwać Serwis Techniczny w celu dokonania wymiany.

#### 5. Sprężarka działa bez przerwy.

- Czy do urządzenia włożono gorącą żywność?

- Czy pozostawiono pokrywę otwartą przez długi czas?
- Czy urządzenie stoi w zbyt ciepłym pomieszczeniu lub w pobliżu źródła ciepła?
- Czy termostat jest ustawiony prawidłowo?
- Czy wciśnięto przypadkowo przycisk szybkiego mrożenia (jeśli jest)?

#### 6. Zbyt dużo lodu na górnej krawędzi.

- Czy prawidłowo umieszczono korki spustowe wody z rozmrażania?
- Czy pokrywa urządzenia jest zamknięta prawidłowo?
- Czy uszczelka pokrywy urządzenia jest uszkodzona lub zdeformowana?

(patrz rozdział „Instalacja”)

- Czy 4 elementy ochronne zostały usunięte? (patrz rozdział „Instalacja”)

#### 7. Powstawanie kondensatu na ściankach zewnętrznych urządzenia

- W pewnych warunkach atmosferycznych (wilgotność powyżej 85%) lub gdy urządzenie znajduje się blisko wilgotnego albo słabo wentylowanego pomieszczenia, na jego ściankach zewnętrznych mogą pojawiać się skropliny.

#### 8. Warstwa lodu na ściankach wewnętrznych urządzenia nie jest jednorodna.

- Jest to zjawisko normalne.

### SERWIS TECHNICZNY

#### Przed kontaktem z serwisem technicznym:

1. Sprawdzić, czy można rozwiązać problem samodzielnie.
2. Ponownie włączyć urządzenie, aby sprawdzić, czy problem został rozwiązany. Jeśli nie, odłączyć urządzenie od zasilania i poczekać około godziny, następnie jeszcze raz włączyć.
3. Jeśli problem nie ustępuje, skontaktować się z serwisem technicznym.

#### Podać następujące informacje:

- naturę usterki
- model
- numer serwisowy (numer podany po słowie SERVICE na tabliczce znamionowej z tyłu urządzenia)
- dokładny adres,
- numer telefonu wraz z numerem kierunkowym.

**SERVICE** 0000 000 00000

