

Instrukcja montażu
Ergonomiczny stołek balansujący

Uwaga!

Przeczytaj dokładnie całą instrukcję przed instalacją lub użyciem produktu. Zachowaj tę instrukcję na później.

Jeśli produkt jest uszkodzony lub brakuje w nim części, skontaktuj się z obsługą klienta.

Maksymalne obciążenie to 136 kg i dotyczy jednego użytkownika produktu każdorazowo.

Krzesło należy ustawić na płaskiej powierzchni.

Nie stawiać na produkcie.

Tylko do użytku w pomieszczeniach zamkniętych.

Nie należy samemu naprawiać produktu. Naprawę mogą wykonywać jedynie wykwalifikowani pracownicy. Skontaktuj się z obsługą klienta, aby uzyskać informacje na temat naprawy i gwarancji.

Przechowywać poza zasięgiem dzieci. Połknięcie małych części może grozić zadławieniem.

- 1) Administratorem Twoich danych osobowych w związku z Twoim zgłoszeniem dotyczącym reklamacji jest Black Point S.A. z siedzibą przy ul. Atramentowej 5, Bielany Wrocławskie, 55-040 Kobierzyce wpisana do rejestru przedsiębiorców, prowadzonego przez Sąd Rejonowy dla Wrocławia-Fabryczna IV Wydział Gospodarczy pod nr KRS 000029063, NIP: 898-001-39-54, REGON: 008087905 (dalej jako ADO bądź Spółka).
- 2) ADO powołał Inspektora Ochrony Danych Osobowych, z którym kontakt jest możliwy pod adresem e-mail: iodo@blackpoint.pl.
- 3) Twoje dane są przetwarzane w związku z wystąpieniem przez Ciebie do Spółki z reklamacją towaru i będą wykorzystywane wyłącznie w celu rozpatrzenia reklamacji i kontaktowania się Tobą w niezbędnym do tego zakresie, w szczególności w celu:
 - a) wezwania do uzupełnienia informacji potrzebnych do rozpatrzenia reklamacji,
 - b) poinformowania o uznaniu reklamacji i zrealizowania zgłoszenia reklamacyjnego bądź o odmowie uznania reklamacji,
 - c) dostarczenia instrukcji na temat przebiegu procesu reklamacji,
 - d) odbioru oraz/lub dostawy produktu.
- 4) Podstawą przetwarzania danych jest realizacja umowy zawartej pomiędzy stronami (art. 6 ust. 1 lit. b RODO) oraz obowiązek prawny wynikający z przepisów kodeksu cywilnego o rękojmi (art. 6 ust. 1 lit c RODO).
- 5) Twoje dane możemy udostępniać:
 - a) operatorom pocztowym oraz firmom kurierskim w celu kierowania do Ciebie przesyłek wysyłanych w związku ze zgłoszoną reklamacją, w tym ich odbierania;
 - b) Kancelarią prawnym, w związku ze zgłoszoną przez Ciebie reklamacją;
 - c) podmiotom świadczącym na rzecz Spółki usługi informatyczne opieki nad systemami informatycznymi, w których zapisywane są Twoje dane osobowe.
- 6) Nie przekazujemy Twoich danych poza teren Europejskiego Obszaru Gospodarczego ani do organizacji międzynarodowych.
- 7) Twoje dane przechowujemy przez okres potrzebny do czasu przedawnienia albo wygaśnięcia Twoich roszczeń reklamacyjnych.
- 8) Przysługują Tobie następujące prawa:
 - a) prawo dostępu do danych oraz otrzymania ich kopii;
 - b) prawo do sprostowania (poprawiania danych);
 - c) prawo do usunięcia danych (jeżeli Twoim zdaniem nie ma podstaw do tego, abyśmy przetwarzali Twoje dane, możesz zażądać, abyśmy je usunęli);
 - d) prawo do ograniczenia przetwarzania danych (możesz zażądać, abyśmy ograniczyli przetwarzanie Twoich danych osobowych wyłącznie do ich przechowywania lub wykonywania uzgodnionych z Tobą działań, jeżeli Twoim zdaniem mamy nieprawidłowe dane na Twój temat lub przetwarzamy je bezpodstawnie a nie chcesz, żebyśmy je usunęli, gdyż są potrzebne do ustalenia, dochodzenia lub obrony roszczeń lub na czas wniesionego przez Ciebie sprzeciwu względem przetwarzania danych);
 - e) prawo do wniesienia skargi do organu nadzorczego (jeżeli uważasz, że przetwarzamy Twoje dane niezgodnie z prawem, możesz złożyć w tej sprawie skargę do Prezesa Urzędu Ochrony Danych Osobowych lub innego właściwego organu nadzorczego).
- 9) Podanie przez Ciebie danych osobowych jest warunkiem rozpatrzenia reklamacji i nie jest wymogiem ustawowym.

- kosztami, Nabywca otrzyma nowy produkt o tych samych lub zbliżonych cechach co reklamowany.
7. Gwarancja nie obejmuje poniższych przypadków:
 - naturalnego zużycia materiału, poprzez codziennie użytkowanie,
 - mechanicznego uszkodzenia produktu (w tym zarysowania, zadarcia, nacięcia itp.)
 - wad powstałych w wyniku zbyt dużego obciążenia,
 - wad wyrobów po jakichkolwiek przeróbkach i zmianach konstrukcyjnych oraz naprawach dokonanych samodzielnie,
 - uszkodzeń powstałych w wyniku montażu niezgodnego z instrukcją,
 - użytkowania niezgodnego z przeznaczeniem produktu,
 - uszkodzeń wynikających z przechowywania i użytkowania produktów nieodpowiednich warunkach (np. wilgotne otoczenie, ekstremalnie wysokie lub niskie temperatury, wystawienie produktu na działanie czynników atmosferycznych, zapylenie, nierówne podłoże itp.)
 - wad powstałych wskutek czyszczenia przy użyciu nieodpowiednich metod lub środków czyszczących.
 8. Czyszczenie i konserwacja
 - Zaleca się czyszczenie wilgotną szmatką; w razie konieczności można używać detergentów o neutralnym PH.
 9. Terytorialny zasięg ochrony gwarancyjnej obejmuje obszar Rzeczypospolitej Polskiej.
 10. Gwarancja nie wyłącza, nie ogranicza ani nie zawiesza uprawnień wynikających z przepisów o rękojmi.
 11. Podstawą rozpatrzenia reklamacji jest posiadanie przez Nabywcę dokumentu zakupu.
 12. Dokonanie naprawy, modyfikacji lub innej ingerencji w produkt przez osoby nieuprawnione lub użycie nieoryginalnych części skutkuje utratą gwarancji.

ZGŁOSZENIE, WERYFIKACJA REKLAMACJI

Wystarczą 3 proste kroki:

1. Zgłoś swoją reklamację naszemu konsultantowi mailowo serwis@blackpoint.pl lub telefonicznie pod numerem infolinii **800 166 054**.
2. Po wstępnej akceptacji zgłoszenia reklamacyjnego przez konsultanta Black Point S.A. otrzymasz instrukcje od naszego serwisanta na temat przebiegu procesu reklamacji. Black Point S.A. bierze na siebie organizację przewoźnika oraz pokrywa koszty odbioru, serwisu oraz dostawy nowego produktu.
3. Najpóźniej 14 dni od zgłoszenia reklamacji otrzymasz od Black Point S.A. kurierem towar bez wad.

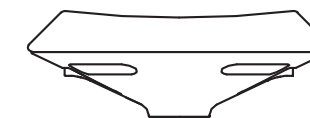
INFORMACJA O PRZETWARZANIU DANYCH OSOBOWYCH DLA OSÓB SKŁADAJĄCYCH REKLAMACJE.

Zgodnie z wymogami rozporządzenia Parlamentu Europejskiego i Rady (UE) 2016/679 z dnia 27 kwietnia 2016 r. w sprawie ochrony osób fizycznych w związku z przetwarzaniem danych osobowych i w sprawie swobodnego przepływu takich danych oraz uchylenia dyrektywy 95/46/WE (ogólne rozporządzenie o ochronie danych, RODO), informujemy, iż:

Instrukcja montażu

Opakowanie zawiera:

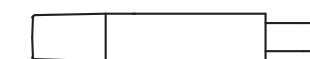
1 szt. Siedzisko (A),



1 szt. Rura (B),



1 szt. Cylinder (C),

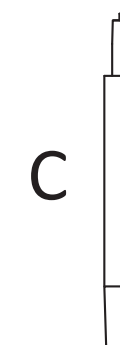


1 szt. Podstawa (D)

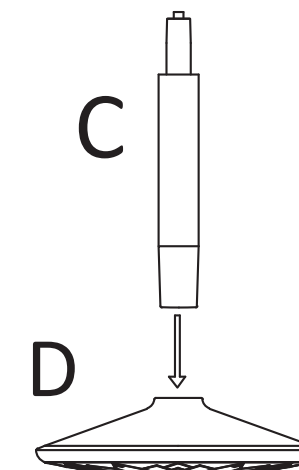


Postępuj zgodnie z poniższymi wytycznymi:

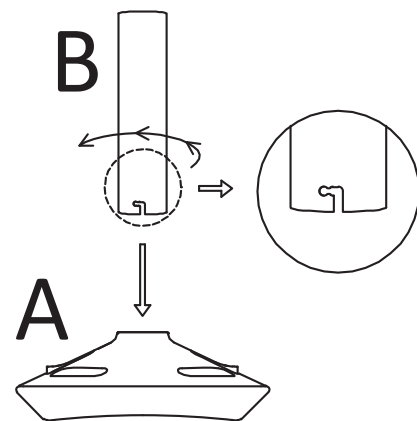
Krok 1 Usuń czarną plastikową nakrętkę z cylindra (C).



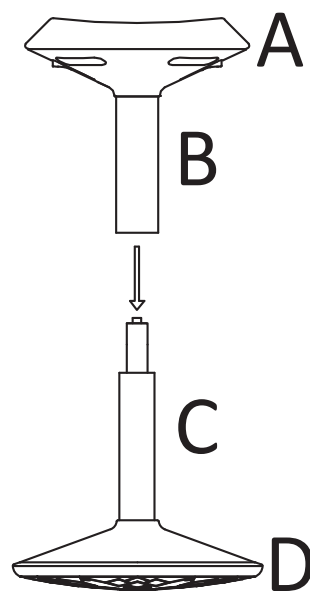
Krok 2 Przymocuj drugą stronę cylindra (C) do podstawy krzesła (D), solidnie dociskając.



Krok 3 Solidnie dociśnij rurę (B) do siedziska (A), dokręć w celu ostatecznego przytwierdzenia.



Krok 4 Chwyć górną część (A + B) krzesła i przymocuj do dolnej części (C + D) krzesła wsuwając rurę (B) do cylindra (C). Upewnij się, że elementy są zamocowane, dociskając krzesło.



**Gratulacje! Udało Ci się złożyć Twój ergonomiczny stołek balansujący.
Teraz możesz śmiało z niego korzystać.**

Utylizacja



Produktu nie należy wyrzucać razem z innymi odpadami komunalnymi. Towar podlega selektywnej zbiórce odpadów i recyklingowi. Obowiązkiem użytkownika jest przekazanie zużytego sprzętu do wyznaczonego punktu zbiórki. Skontaktuj się z przedstawicielem władz lokalnych, dostawcą usług utylizacji odpadów lub producentem aby uzyskać informacje na temat możliwości utylizacji lub recyklingu w Twojej okolicy. Zapewniając odpowiedzialną utylizację chronisz środowisko naturalne.

Karta Gwarancyjna

Dziękujemy za zakup produktów ergonomicznych Black Point S.A.

Gwarantujemy, że dokonali Państwo doskonałego wyboru.

Codzienna eksploatacja w domu i pracy stawia przed naszymi produktami wysokie wymagania, dlatego poddajemy je wielokrotnym testom pod kątem zgodności z najwyższymi standardami.

Oferujemy Państwu produkty wysokiej jakości oraz bezpieczne, dzięki czemu ich użytkownicy stają się niezawodne i długotrwałe.

W trosce o Państwa pełną satysfakcję, prosimy o zapoznanie się z zasadami prawidłowego użytkowania i eksploatacji naszych produktów.

Prosimy również o zaznajomienie się z warunkami niniejszej gwarancji, a także instrukcją montażu oraz sposobem konserwacji i czyszczenia.

Zastosowanie się do poniższych rad pozwoli bowiem Państwu cieszyć się najwyższą jakością naszych produktów przez następne lata.

Zespół Black Point S.A.

Warunki gwarancji

1. Gwarancja obejmuje wady materiałów, wykonania i podzespołów występujących w danym modelu.
2. Gwarancja obejmuje wady fizyczne, w szczególności wady zmniejszające wartość użytkową, techniczną lub estetyczną mebla pod warunkiem jego prawidłowego zmontowania.
3. Gwarancja jest rozpatrywana tylko w przypadku użytkowania zgodnego z przeznaczeniem. Obejmuje 2-letni okres od daty zakupu produktu.
4. Gwarancja obejmuje również przypadek uszkodzenia powstałego podczas transportu produktu do Nabywcy. Warunkiem przyjęcia zgłoszenia reklamacyjnego jest wypełnienie protokołu szkody u przewoźnika w momencie odbioru przesyłki.
5. Wady produktu ujawnione w okresie gwarancji będą usuwane bezpłatnie w ciągu 14 dni roboczych od daty otrzymania reklamowanego produktu.
6. W przypadku braku możliwości usunięcia wady lub gdyby naprawa wiązała się z nadmiernymi