

INSTRUKCJA OBSŁUGI GWARANCJA



GW Sp. z o.o. , 83-130 Pelplin, Rajkowy, Ulica Jesionowa 28



Wentylator kolumnowy GW-0059, GW-0060

220-240V~ 50-60Hz 45W

INSTRUKCJA OBSŁUGI I GWARANCJA

SZANOWNI KLIENCI! Dziękujemy za wybór wentylatora kolumnowego **GW-0059, GW-0060**

Życzymy Państwu przyjemnego użytkowania!

Przed uruchomieniem urządzenia prosimy uważnie przeczytać instrukcję obsługi.

INFORMACJE TECHNICZNE

Wentylator kolumnowy 45W biały	GW-0059	EAN: 5905255670419	45 Watt	Biały
Wentylator kolumnowy 45W czarny	GW-0060	EAN: 5905255670426	45 Watt	Czarny

Ważne jest, aby przeczytać te instrukcje przed użyciem produktu i zdecydowanie zalecamy przechowywanie ich w bezpiecznym miejscu do wykorzystania w przyszłości.

OSTRZEŻENIE

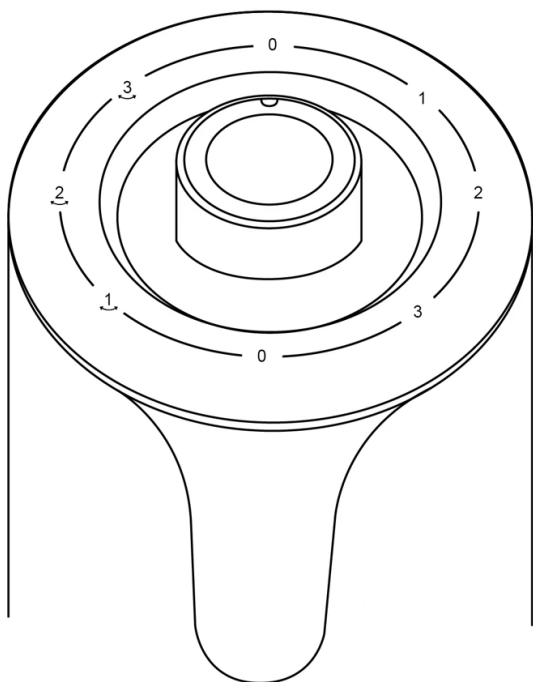
1. Używaj zgodnie z napięciem znamionowym.
2. Nie naprawiaj ani nie przerabiaj urządzenia samodzielnie, powinien to zrobić fachowiec.
3. Nie obsługuj urządzenia mokrymi rękoma, aby uniknąć uszkodzeń.
4. Jeśli przewód zasilający jest uszkodzony, należy go wymienić na taki sam przewód od producenta lub jego przedstawiciela serwisowego.
5. Gdy urządzenie nie jest używane, wyłącz je i wyjmij wtyczkę z gniazdka.
6. Nie wkładaj żadnych przedmiotów do wylotów i wlotów powietrza, aby uniknąć uszkodzeń.
7. Nie używaj urządzenia w pobliżu gazów wybuchowych i palnych.
8. Używaj urządzenia tylko na płaskiej powierzchni.
9. Nie używaj na zewnątrz.
10. Nie obracaj urządzenia. Odłącz zasilacz, jeśli jest przewrócony i w korpusie znajduje się trochę wody. Osusz ciało przed użyciem.
11. Wyczyść wygląd lekko wilgotną szmatką. Można go czyścić neutralnymi detergentami. Nie spłukiwać wodą.
12. Nie należy wykonywać wylotów i wlotów powietrza w pobliżu ściany lub zasłony.
13. Nie uderzaj ani nie potrząsaj ciałem podczas użytkowania, w przeciwnym razie może to spowodować zatrzymanie.
14. Urządzenia nie należy umieszczać bezpośrednio pod gniazdem elektrycznym. Prąd znamionowy gniazda powinien przekraczać 10A.
15. Nie używaj urządzenia w bezpośrednim sąsiedztwie wanny, pryszniczicy lub basenu.
16. To urządzenie nie jest przeznaczone do użytku przez osoby, w tym dzieci o ograniczonych zdolnościach fizycznych, sensorycznych lub umysłowych, a także osoby nieposiadające doświadczenia i wiedzy, chyba że będą one nadzorowane lub zostaną poinstruowane w zakresie korzystania z urządzenia przez osobę odpowiedzialną za ich bezpieczeństwo.
17. Dzieci należy nadzorować, aby nie bawiły się urządzeniem

FUNKCJE I OBSŁUGA

Włóż wtyczkę do gniazdka, produkt w trybie gotowości.

Obracaj pokrętkę w prawo w celu wybrania prędkości wiatru (poziom 1, poziom 2, poziom 3, poziom 0 - wyłączenie) Dalsze przekręcanie pozwoli na wybranie poziomu prędkości wraz z oscylacją (poziom 1, poziom 2, poziom 3, poziom 0 – wyłączenie_

PANEL KONTROLNY



ZŁOŻENIE

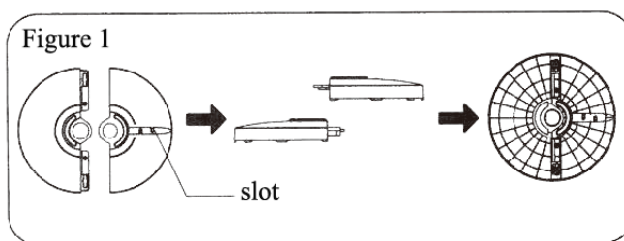
Krok 1: Wyjmij dwie części podstawy z opakowania, wyrównaj dwa otwory w podstawie i połącz. Dobrze zmontowane w podstawie. (Rysunek 1)

Krok 2: Zdejmij nakrętkę podstawy z wentylatora. (Rysunek 2)

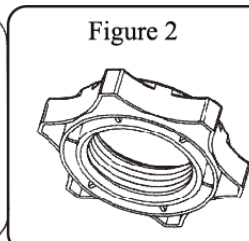
Krok 3: Umieść przewód zasilający w zmontowanym gnieździe podstawy, wyrównaj spód wentylatora ze środkowym otworem podstawy i trzema otworami omijającymi głowy śrub, zainstaluj podstawę we właściwym kierunku na korpusie.

Na koniec dokręć nakrętkę. (Rysunek 3)

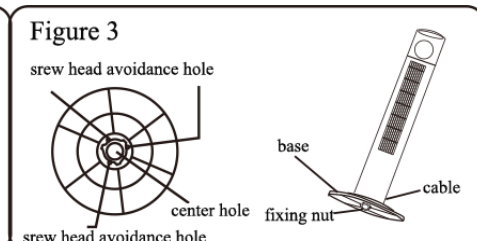
Uwaga: Podczas instalacji podstawy unieść wentylator do góry dnem na piance opakowaniowej lub innej miękkiej powierzchni, aby uniknąć zarysowania.



Rys. 1



Rys. 2



Rys. 3

CZYSZCZENIE I KONSERWACJA

Czyścić neutralnym detergentem i miękką ściereczką.

Uwaga: odłącz wtyczkę zasilania podczas czyszczenia urządzenia, ponieważ w korpusie występuje wysokie ciśnienie. Nie zostawiaj wody na panelu sterowania

WARUNKI GWARANCJI

1. **GW Sp. z o.o.** udziela pisemnej gwarancji co do jakości sprzedanego urządzenia.
2. Gwarancja zostaje udzielona na okres 24 m-cy licząc od daty zakupu danego towaru, wpisanej na karcie gwarancyjnej.
3. Gwarancja obejmuje wyłącznie uszkodzenia powstałe w okresie obowiązywania gwarancji, które powstały wskutek ujawnienia się ukrytych wad materiałowych, nieprawidłowości montażu lub też nieprawidłowości spowodowanych złą technologią wykonania.
4. W przypadku wystąpienia w/w wad **GW Sp. z o.o.** zobowiązuje się do bezpłatnej naprawy danego urządzenia we własnym wyspecjalizowanym punkcie serwisowym. Prosimy o kontakt mailowy reklamacje@grupawysoki.pl
5. **Niniejsza gwarancja nie wyłącza, nie ogranicza ani nie zawiesza uprawnień kupującego wynikających z niezgodności towaru z umową.**
6. Termin realizacji roszczenia z gwarancji wynosi 14 dni od momentu przyjęcia urządzenia i może ulec wydłużeniu z powodów niezależnych **od GW Sp. z o.o.**

Gwarancja nie obejmuje:

1. Elementów materiałów, które ulegają zużyciu eksploatacyjnemu.
2. Regulacji, czyszczenia, smarowania, wymianie elementów, materiałów ulegających zużyciu eksploatacyjnemu.
3. Uszkodzeń będących wynikiem nieprawidłowego użytkowania, konserwacji lub przechowywania.
4. Uszkodzeń mechanicznych, termicznych, chemicznych spowodowanych siłami i czynnikami zewnętrznymi.
5. Uszkodzeń będących skutkiem uprzednio zaistniałej i nieusuniętej usterki.
6. Uszkodzeń powstałych w wyniku montażu niewłaściwych części lub osprzętu, stosowania niewłaściwych środków konserwujących lub stosowania nieodpowiednich środków chemicznych.
7. W przypadku lamp gwarancja nie obejmuje także: żarówek, żarników itp.

Firma **GW Sp. z o.o.** nie ponosi odpowiedzialności za szkody wynikłe na skutek nieprawidłowego podłączenia, montażu lub zastosowania nieodpowiedniego źródła światła.

3. Gwarancja traci ważność w wypadku:

1. Stwierdzenia przez punkt serwisowy **GW Sp. z o.o.** przeróbek, ingerencji lub zmian konstrukcyjnych dokonanych przez osoby nieuprawnione.
2. Stwierdzenia przez punkt serwisowy **GW Sp. z o.o.** ingerencji wewnątrz urządzenia przez osoby nieuprawnione.



Aby chronić nasze środowisko i możliwie jak najdokładniej poddać recyklingowi zużyte surowce, konsument proszony jest o zwrócenie niezdarnego do użytku sprzętu do publicznego systemu zbiórki sprzętu elektrycznego i elektronicznego. Symbol przekreślonego symbolu oznacza, że produkt ten należy zwrócić do punktu zbiórki odpadów elektronicznych, aby zasilić go poprzez recykling w możliwie najlepszy sposób.

Zapewniając ten produkt, zapobiegiesz możliwym negatywnym skutkom dla środowiska i zdrowia ludzi, które mogłyby powstać w wyniku niewłaściwej utylizacji tego produktu. Recykling materiałów z tego produktu pomoże zachować zdrowe środowisko i zasoby naturalne.

IMPORTER GW Sp. z o.o. ,83-130 Pelplin, Rajkowy, Ulica Jesionowa 28,
reklamacje@grupawysocki.pl