

Hisense

life reimagined

INSTRUKCJA OBSŁUGI DLA UŻYTKOWNIKA

Przed przystąpieniem do obsługi urządzenia należy dokładnie przeczytać niniejszą instrukcję i zachować ją do wykorzystania w przyszłości.

FV298N4AWE FV298N4ACE FV298N4AWF FV298N4ACF

Polski

Spis treści

Informacje dotyczące bezpieczeństwa i ostrzeżeń	2	Korzystanie z urządzenia	12
Instalacja nowego urządzenia.....	7	Czyszczenie i pielęgnacja	13
Opis urządzenia	9	Pomocne wskazówki i porady	15
Elementy sterujące na wyświetlaczu..	10	Rozwiązywanie problemów	16
		Utylizacja urządzenia	20



Informacje dotyczące bezpieczeństwa i ostrzeżeń

Dla własnego bezpieczeństwa i prawidłowego użytkowania przed zainstalowaniem i pierwszym użyciem urządzenia należy dokładnie przeczytać niniejszą instrukcję obsługi wraz z zawartymi w niej wskazówkami i ostrzeżeniami. Aby uniknąć niepotrzebnych błędów i wypadków, należy upewnić się, że wszystkie osoby korzystające z urządzenia zostały dokładnie zaznajomione z jego obsługą i funkcjami bezpieczeństwa. Zachowaj niniejsze instrukcje i upewnij się, że pozostaną one w pobliżu urządzenia w przypadku zmiany jego miejsca lub sprzedaży, tak aby każdy, kto będzie z niego korzystał przez cały okres użytkowania, został odpowiednio poinformowany o jego obsłudze i zasadach bezpieczeństwa.

Dla bezpieczeństwa życia i mienia należy przestrzegać zaleceń zawartych w niniejszej instrukcji obsługi, ponieważ producent nie ponosi odpowiedzialności za szkody spowodowane jej pominięciem.

Bezpieczeństwo dzieci i innych osób wymagających szczególnego traktowania

- Zgodnie z normą EN

Urządzenie może być używane przez dzieci w wieku od 8 lat i osoby o ograniczonych zdolnościach fizycznych, sensorycznych lub umysłowych lub osoby nie posiadające doświadczenia i wiedzy, jeżeli otrzymały one nadzór lub instrukcję dotyczącą bezpiecznego użytkowania urządzenia i rozumieją związane z tym zagrożenia. Dzieci nie powinny bawić się urządzeniem. Czyszczenie i konserwacja przez użytkowników nie mogą być wykonywane przez dzieci bez nadzoru.

- Zgodnie z normą IEC

Urządzenie nie jest przeznaczone do użytku przez osoby (w tym dzieci) o ograniczonych zdolnościach fizycznych, sensorycznych lub umysłowych, a także osoby nieposiadające stosownego doświadczenia i wiedzy, chyba że otrzymają one nadzór lub instrukcje dotyczące użytkowania urządzenia od osoby odpowiedzialnej za ich bezpieczeństwo.

- Należy nadzorować dzieci, aby nie bawiły się urządzeniem.
- Opakowanie należy przechowywać z dala od dzieci, ponieważ istnieje ryzyko uduszenia.
- Jeśli urządzenie ma być wyrzucone, należy wyjąć wtyczkę z gniazdka, przeciąć przewód przyłączeniowy (jak najbliżej urządzenia) i zdjąć drzwiczki, aby zapobiec porażeniu prądem lub zamknięciu się w urządzeniu bawiących się dzieci.

- Jeśli to urządzenie z drzwiami na uszczelki magnetyczne ma zastąpić starsze urządzenie ze sprężynowym zamkiem (zatrzaskiem) na drzwiach lub pokrywie, należy upewnić się, że przed wyrzuceniem starego urządzenia sprężynowy zamek nie będzie działać. Dzięki temu nie stanie się on śmiertelnym zagrożeniem dla dziecka.

Bezpieczeństwo ogólne



- **OSTRZEŻENIE** – To urządzenie jest przeznaczone do użytku w gospodarstwach domowych i o podobnych zastosowaniach, takich jak
 - obszary pracowników kuchni w sklepach, biurach i innych miejscach pracy;
 - domy rolnicze, hotele, motele i inne miejsca zamieszkania;
 - środowiska typu bed and breakfast;
 - gastronomia i podobne zastosowania niedetaliczne.
- **OSTRZEŻENIE** – W tym urządzeniu nie należy przechowywać substancji wybuchowych, takich jak aerozole z łatwopalnym gazem pędnym.
- **OSTRZEŻENIE** – Jeśli przewód zasilający jest uszkodzony, musi zostać wymieniony przez producenta, jego przedstawiciela serwisowego lub osoby o podobnych kwalifikacjach, aby uniknąć zagrożenia.
- **OSTRZEŻENIE** – Otwory wentylacyjne w obudowie urządzenia lub w części wbudowanej powinny być drożne.
- **OSTRZEŻENIE** – Nie należy używać urządzeń mechanicznych ani innych środków przyspieszających proces odszraniania innych niż te, które zostały zalecone przez producenta.
- **OSTRZEŻENIE** – Nie wolno uszkadzać obiegu czynnika chłodniczego.
- **OSTRZEŻENIE** – Wewnątrz komór do przechowywania żywności w urządzeniu nie wolno korzystać z urządzeń elektrycznych, chyba że są to urządzenia zalecane przez producenta.
- **OSTRZEŻENIE** – Czynnik chłodniczy i gaz wydmuchiwany z izolacji są łatwopalne. Urządzenie należy utylizować wyłącznie w autoryzowanym centrum utylizacji odpadów. Nie należy wystawiać urządzenia na działanie płomienia.
- **OSTRZEŻENIE** – Podczas ustawiania urządzenia należy zadbać o to, aby przewód zasilający nie został przytrzaśnięty lub uszkodzony.
- **OSTRZEŻENIE** – Nie należy umieszczać wielu przenośnych gniazdek elektrycznych ani przenośnych źródeł zasilania z tyłu urządzenia.

Wymiana lamp oświetlających

- **OSTRZEŻENIE** – Nie należy samodzielnie wymieniać lamp oświetlających! Jeśli lampy oświetlające są uszkodzone, należy skontaktować się z infolinią klienta w celu uzyskania pomocy. To ostrzeżenie dotyczy wyłącznie chłodziarek wyposażonych w lampy podświetlające.

Czynnik chłodniczy

W obiegu czynnika chłodniczego urządzenia znajduje się izobuten (R600a) – gaz ziemny o wysokim stopniu przyjazności dla środowiska, który jest jednak łatwopalny. Podczas transportu i instalacji urządzenia należy dopilnować, aby żaden z elementów obiegu czynnika chłodniczego nie uległ uszkodzeniu.

Czynnik chłodniczy (R600a) jest łatwopalny.

OSTRZEŻENIE – Chłodziarki zawierają czynnik chłodniczy i gazy w izolacji. Czynnik chłodniczy i gazy muszą być usuwane w sposób profesjonalny, ponieważ mogą spowodować obrażenia oczu lub zapłon. Przed przystąpieniem do właściwej utylizacji należy upewnić się, że przewody obiegu czynnika chłodniczego nie są uszkodzone. Serwisowanie tego urządzenia przez osoby inne niż pracownicy autoryzowanego serwisu jest niebezpieczne. W Queensland autoryzowany serwisant musi posiadać uprawnienia do pracy z gazem w przypadku węglowodorowych czynników chłodniczych, aby przeprowadzać serwis lub naprawy wymagające zdejmowania osłon.



OSTRZEŻENIE: ryzyko pożaru

W przypadku uszkodzenia obiegu czynnika chłodniczego:

- Unikaj otwartego ognia i źródeł zapłonu.
- Dokładnie przewietrz pomieszczenie, w którym znajduje się urządzenie.

Zmiana specyfikacji lub modyfikowanie tego produktu w jakikolwiek sposób jest niebezpieczne. Wszelkie uszkodzenia przewodu mogą spowodować zwarcie, pożar i/lub porażenie prądem.



Bezpieczeństwo elektryczne

1. Nie wolno wydłużać przewodu zasilającego.
2. Upewnij się, że wtyczka zasilania nie jest zgnieciona lub uszkodzona. Zgnieciona lub uszkodzona wtyczka może się przegrzać i spowodować pożar.
3. Upewnij się, że masz dostęp do głównej wtyczki urządzenia.
4. Nie ciągnij za przewód główny.
5. Jeśli gniazdo wtyczki zasilania jest poluzowane, nie wkładaj wtyczki zasilania. Istnieje ryzyko porażenia prądem lub pożaru.
6. Nie używaj urządzenia bez osłony lampki oświetlenia wewnętrznego.
7. Lodówka jest przeznaczona wyłącznie do zasilania prądem zmiennym jednofazowym o napięciu 220~240V/50Hz. Jeśli wahania napięcia w rejonie użytkownika są tak duże, że przekraczają powyższy zakres, ze względów bezpieczeństwa należy zastosować zasilanie prądem przemiennym. Automatyczny regulator napięcia do lodówki o mocy ponad 350W. Lodówka musi korzystać ze specjalnego gniazdka elektrycznego, a nie wspólnego z innymi urządzeniami elektrycznymi. Jej wtyczka musi pasować do gniazda z przewodem uziemiającym.

Bezpieczeństwo elektryczne

- W urządzeniu nie należy przechowywać łatwopalnych gazów lub płynów. Istnieje ryzyko wybuchu.
- W urządzeniu nie wolno używać żadnych urządzeń elektrycznych (np. elektrycznych maszyn do robienia lodów, mikserów itp.).
- Podczas odłączania wtyczki należy zawsze wyciągnąć ją z gniazda sieciowego, nie ciągnąć za kabel.
- Nie należy umieszczać gorących przedmiotów w pobliżu plastikowych elementów urządzenia.

- Nie należy umieszczać produktów spożywczych bezpośrednio przy wylocie powietrza na tylnej ścianie.
- Pakowane mrożonki należy przechowywać zgodnie z instrukcjami ich producenta.
- Należy ściśle przestrzegać zaleceń producenta urządzeń dotyczących ich przechowywania. Należy zapoznać się z odpowiednimi instrukcjami dotyczącymi przechowywania poszczególnych produktów.
- Nie należy umieszczać napojów gazowanych w komorze zamrażarki, ponieważ powoduje to powstanie ciśnienia w pojemniku, które może doprowadzić do jego eksplozji, a w konsekwencji do uszkodzenia urządzenia.
- Spożywanie zamrożonej żywności bezpośrednio z komory zamrażarki może spowodować odmrożenia układu pokarmowego.
- Nie należy umieszczać urządzenia w miejscu narażonym na bezpośrednie działanie promieni słonecznych.
- Palące się świece, lampy i inne przedmioty z nieosłoniętym płomieniem należy trzymać z dala od urządzenia, aby nie doszło do jego zapalenia.
- Urządzenie jest przeznaczone do przechowywania żywności i/lub napojów w normalnych warunkach domowych, zgodnie z opisem w niniejszej instrukcji. Należy zachować ostrożność podczas przenoszenia urządzenia, ponieważ jest ono ciężkie.
- Nie należy wyjmować ani dotykać przedmiotów z komory zamrażarki, jeśli ręce są wilgotne/mokre, ponieważ może to spowodować otarcia skóry lub oparzenia spowodowane mrozem/zamrażarką.
- Nie należy używać podstawy, szuflad, drzwi itp. do stania na nich lub jako podpór.
- Po rozmrożeniu nie należy ponownie zamrażać zamrożonej żywności.
- Nie należy spożywać lodów ani kostek lodu prosto z zamrażarki, ponieważ może to spowodować odmrożenie ust i warg.
- Aby uniknąć upadku przedmiotów i spowodowania obrażeń lub uszkodzenia urządzenia, nie należy przeciążać półek na drzwiach ani wkładać zbyt dużej ilości żywności do szuflad na pieczywo.
- To urządzenie chłodnicze nie jest przeznaczone do użytku jako urządzenie do zabudowy.

ostrożnie!

Pielęgnacja i czyszczenie

- Przed przystąpieniem do konserwacji należy wyłączyć urządzenie i wyjąć wtyczkę z gniazdka sieciowego.
- Nie należy czyścić urządzenia metalowymi przedmiotami, parą wodną, olejami eterycznymi, rozpuszczalnikami organicznymi ani środkami ściernymi.
- Do usuwania szronu z urządzenia należy używać plastikowego skrobaka zamiast ostrych przedmiotów.

● Instalacja - Ważne!

- Aby zapewnić dokładność połączeń elektrycznych, należy postępować zgodnie z instrukcjami podanymi w niniejszym podręczniku. Należy rozpakować urządzenie i sprawdzić, czy nie ma na nim żadnych uszkodzeń.
- Nie należy podłączać urządzenia, jeśli jest ono uszkodzone. Ewentualne uszkodzenia należy natychmiast zgłosić w miejscu zakupu. W takim przypadku należy zachować opakowanie.
- Zaleca się odczekać co najmniej cztery godziny przed podłączeniem urządzenia, aby umożliwić ponowny przepływ oleju do sprężarki.
- Wokół urządzenia powinna być zapewniona odpowiednia cyrkulacja powietrza, ponieważ jej brak prowadzi do przegrzania. Aby zapewnić odpowiednią wentylację, należy postępować zgodnie z instrukcjami dotyczącymi instalacji.
- W miarę możliwości tył urządzenia nie powinien znajdować się zbyt blisko ściany, aby uniknąć dotknięcia lub złapania ciepłych części (sprężarka). Aby zapobiec ryzyku pożaru, należy postępować zgodnie z instrukcjami dotyczącymi instalacji.
- Urządzenie nie może znajdować się w pobliżu grzejników lub kuchenek.
- Po zainstalowaniu urządzenia należy upewnić się, że wtyczka sieciowa jest dostępna.

Serwis

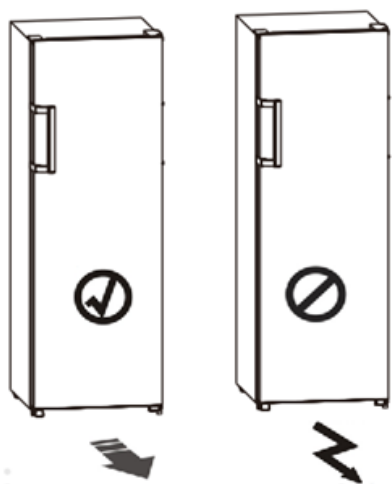
- Wszelkie prace elektryczne związane z serwisowaniem urządzenia powinny być wykonywane przez wykwalifikowanego elektryka lub osobę kompetentną.
- Produkt ten musi naprawiany przez autoryzowane centrum serwisowe i należy używać wyłącznie oryginalnych części zamiennych.
 - 1) Jeśli urządzenie nie posiada działającego trybu zamrażania.
 - 2) Jeśli urządzenie zawiera komorę zamrażarki.

Instalacja nowego urządzenia

Przed pierwszym użyciu urządzenia należy zapoznać się z poniższymi wskazówkami.

Ostrzeżenie!

W celu prawidłowej instalacji zamrażarka musi być umieszczona na równej powierzchni z twardego materiału, mającej taką samą wysokość jak reszta podłogi. Powierzchnia ta powinna być wystarczająco mocna, aby utrzymać w pełni załadowaną zamrażarkę. Rolki, które nie są kółkami, powinny być używane tylko do przemieszczania się do przodu lub do tyłu. Przesuwanie zamrażarki na boki może uszkodzić podłogę i rolki.

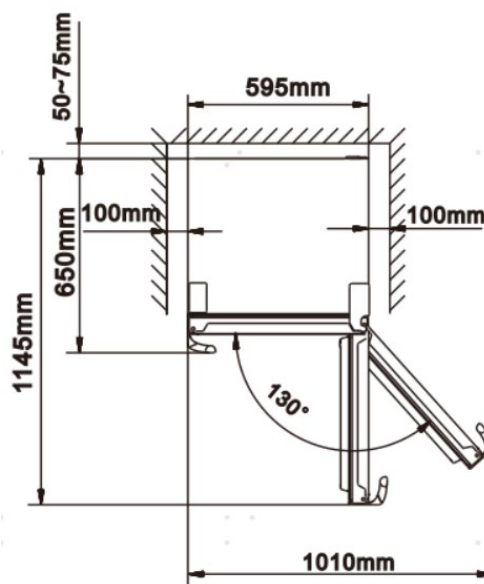
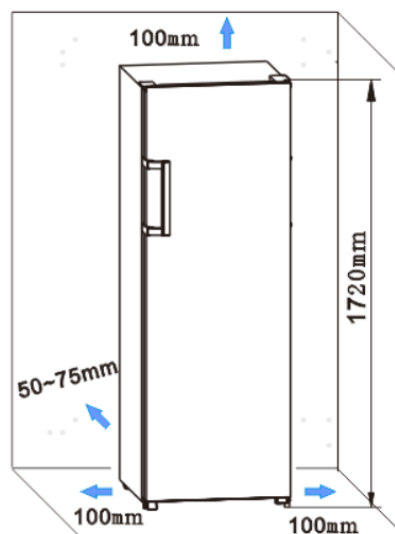


Wentylacja urządzenia



Aby zwiększyć wydajność systemu chłodzenia i oszczędzać energię, należy zapewnić dobrą wentylację wokół urządzenia w celu odprowadzania ciepła. Z tego powodu wokół zamrażarki powinno być wystarczająco dużo wolnego miejsca.

Wskazówka: Zaleca się, aby odległość z tyłu do ściany wynosiła 50–75mm, od góry co najmniej 100mm, od boku do ściany co najmniej 100mm, a z przodu tyle, aby drzwi mogły się otworzyć pod kątem 130°. Jak pokazano na poniższych rysunkach.



Uwaga:

● To urządzenie dobrze działa w klasie klimatycznej od SN do T przedstawionej w poniższej tabeli. Urządzenie może nie działać prawidłowo, jeśli przez dłuższy czas będzie pozostawione w temperaturze powyżej lub poniżej wskazanego zakresu.

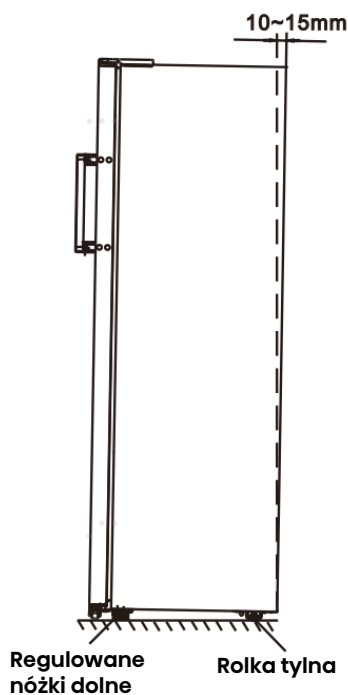
Klasa klimatyczna	Temperatura otoczenia
SN	+10°C do +32°C
N	+16°C do +32°C
ST	+16°C do +38°C
T	+16°C do +43°C

● Urządzenie należy ustawić w suchym miejscu, aby uniknąć uszkodzeń spowodowanych wysoką wilgotnością.

- Urządzenie należy chronić przed bezpośrednim działaniem promieni słonecznych, deszczu lub mrozu. Urządzenie należy ustawić z dala od źródeł ciepła, takich jak kuchenki, ogniska lub grzejniki.

Poziomowanie urządzenia

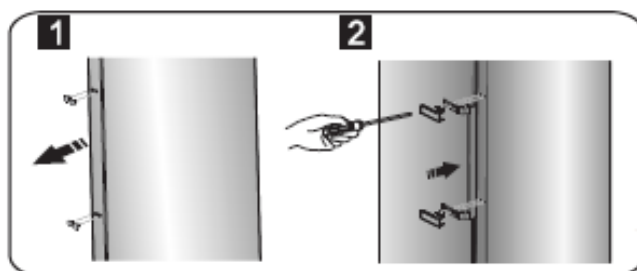
- Aby zapewnić odpowiednie wy poziomowanie i cyrkulację powietrza w dolnej, tylnej części urządzenia, może być konieczna regulacja dolnych nóżek. Możesz je wyregulować ręcznie lub za pomocą odpowiedniego klucza.
- Aby umożliwić samoczynne zamykanie się drzwi, odchyl blat do tyłu o 10-15mm.



Montaż uchwytów drzwiowych

Aby ułatwić transport, uchwyty drzwi są dostarczane osobno w plastikowej torbie – możesz je zamontować w sposób opisany poniżej.

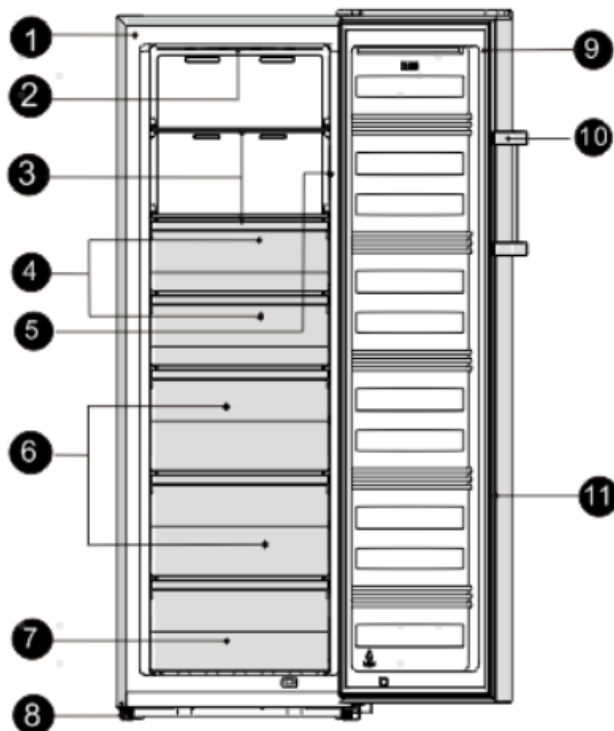
1. Podważ osłony śrub po lewej stronie drzwi, a następnie włóż je z powrotem do plastikowej torby.
2. Dopasuj uchwyt do lewej strony drzwi, utrzymując osie otworów na śruby w uchwycie i drzwiach w jednej linii, jak pokazano na rysunku.
3. Zamocuj uchwyt specjalnymi śrubami, które znajdują się w plastikowej torbie.



Opis urządzenia

Widok urządzenia

1. Szafka
2. Światło LED
3. Szklana półka
4. Części górnej szuflady
5. Wyświetlacz
6. Części środkowe szuflady
7. Dolna część szuflady
8. Regulowane nóżki dolne
9. Drzwi zamrażarki
10. Uchwyt (opcjonalnie)
11. Uszczelka zamrażarki



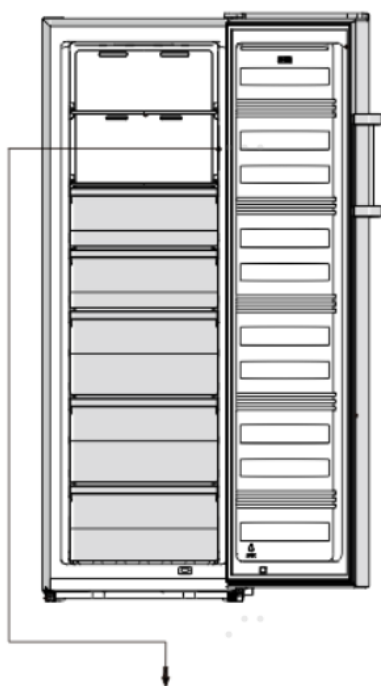
Uwaga!

- Ze względu na ciągłe modyfikacje naszych produktów, zamrażarka może nieznacznie różnić się od niniejszej instrukcji, ale jej funkcje i sposoby użytkowania pozostają takie same.
- Aby uzyskać najlepszą wydajność energetyczną tego produktu, umieść wszystkie półki, szuflady i kosze w ich oryginalnym położeniu, jak na ilustracji powyżej.

Elementy sterujące na wyświetlaczu

Używaj urządzenia zgodnie z poniższymi zasadami sterowania. Urządzenie posiada funkcje i tryby odpowiadające panelom sterowania przedstawionym na poniższych zdjęciach. Gdy urządzenie zostanie włączone po raz pierwszy, podświetlenie ikon na wyświetlaczu aktywuje się. Jeśli nie zostaną naciśnięte żadne przyciski i drzwi są zamknięte, podświetlenie wyłączy się.

Panel wyświetlacza wewnętrznego



Regulacja temperatury

Aby zapewnić optymalną konserwację żywności, zalecamy, aby przy pierwszym uruchomieniu zamrażarki ustawić temperaturę na -18°C (0°F), jeśli chcesz zmienić temperaturę, postępuj zgodnie z poniższymi instrukcjami.

Ostrożnie!

Podczas wyboru temperatury ustawiasz średnią temperaturę dla całej komory zamrażarki. Temperatura wewnątrz każdej komory może się różnić od wartości wyświetlanych na panelu, w zależności od ilości przechowywanej żywności i miejsca jej umieszczenia. Temperatura otoczenia może również wpływać na rzeczywistą temperaturę wewnątrz urządzenia.

Uwaga: Ustawienie wysokiej temperatury przyspieszy psucie się żywności.

1. Temp.

W stanie odblokowania możesz przełączyć tryb wyświetlania z $^{\circ}\text{C}$ na $^{\circ}\text{F}$, naciskając przycisk **Set Temp.** przez

$^{\circ}\text{C}/^{\circ}\text{F}$ Hold 3sec

3 sekundy. W stanie odblokowanym naciśnij przycisk **Set Temp.**, gdy

$^{\circ}\text{C}/^{\circ}\text{F}$ Hold 3sec

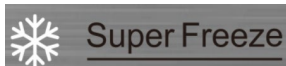
świeci się dioda $^{\circ}\text{C}$, ustawiona temperatura zamrażarki jest cyklicznie regulowana w zakresie od -14°C do -24°C .

-24°C -23°C -22°C -21°C -20°C -19°C
 -14°C -15°C -16°C -17°C -18°C

gdy świeci się dioda $^{\circ}\text{F}$, temperatura zamrażarki jest regulowana cyklicznie w zakresie od 7°F do -11°F .

-11°F -10°F -9°F -8°F -7°F -6°F -5°F -4°F -3°F
 7°F 6°F 5°F 4°F 3°F 2°F 1°F 0°F -1°F -2°F


2. Super Freeze



Funkcja Super Freeze szybko obniża temperaturę w zamrażarce, dzięki czemu żywność szybciej się zamraża.

Ta funkcja pomaga również zachować witaminy i wartości odżywcze świeżej żywności przez dłuższy czas.

● W stanie odblokowanym naciśnij przycisk **Super Freeze** aby przejść do trybu Super Freeze. Ikona Super Freeze zaświeci się, a temperatura zostanie ustawiona na -24°C (-11°F).

 Aby zamrozić świeżą żywność, włącz funkcję Super Freeze co najmniej 24 godziny przed umieszczeniem żywności do całkowitego zamrożenia.

- Tryb Super Freeze wyłącza się automatycznie po około 52 godzinach.
- Gdy funkcja Super Freeze jest włączona, w stanie odblokowanym, możesz ją wyłączyć, naciskając przycisk **Super Freeze**, a ustawienie temperatury zamrażarki powróci do poprzedniego ustawienia.

3. Eco



Jeśli zamierzasz wyjechać na dłuższy czas, możesz przełączyć urządzenie w tryb Eco, aby oszczędzać energię elektryczną.

● W stanie odblokowanym naciśnij przycisk **Eco** aby przejść do trybu Eco. Ikona Eco zaświeci się, a temperatura zostanie ustawiona na -17°C (1°F).

● Gdy funkcja Eco jest włączona, w stanie odblokowanym możesz ją wyłączyć, naciskając przycisk **Eco**.


Temperatura zamrażarki powróci do poprzedniego ustawienia.


Temperatura zamrażarki powróci do poprzedniego ustawienia.

4. Blokada przed dziećmi


● Gdy świeci się dioda , zamrażarka jest zablokowana. Naciśnij i przytrzymaj

przycisk **Eco** przez 3 sekundy.

Dioda  zgaśnie, zamrażarka będzie znajdować się w stanie odblokowania. Możesz wtedy wykonywać inne operacje za pomocą przycisków.

● Jeśli przez 20 sekund nie zostanie naciśnięty żaden przycisk, dioda  będzie się świecić.


5. Alarm

● **Alarm** W przypadku alarmu ikona  będzie migać i pojawi się brzęczący dźwięk.

Alarm drzwiowy

● Gdy drzwi będą otwarte przez ponad 2 minuty, włączy się alarm drzwiowy, a na wyświetlaczu pojawi się „dr”. W przypadku alarmu drzwiowego brzęczyk będzie emitować dźwięk 3 razy co 1 minutę.

● Po przekroczeniu czasu alarmu drzwiowego powyżej 10 minut brzęczyk

przestanie wydawać dźwięk, ikona  zgaśnie, a na wyświetlaczu pojawi się normalny komunikat. Alarm drzwiowy można również skasować, zamykając drzwi.

● Aby oszczędzać energię, nie pozostawiaj otwartych drzwi przez dłuższy czas, gdy używasz urządzenia.

6. Zasilanie





Naciśnij i przytrzymaj





przycisk **Power** przez 3 sekundy, aby włączyć lub wyłączyć funkcję zasilania.

- Gdy zamrażarka pracuje, w stanie odblokowania możesz wyłączyć

urządzenie, naciskając przycisk  przez 3 sekundy. Włączy się dioda kontrolna , a na wyświetlaczu pojawi się „- -”.

Ważne! W tym czasie nie przechowuj w zamrażarce żadnej żywności.

- Gdy zamrażarka będzie w trybie gotowości i odblokowana, naciśnij i

przytrzymaj przycisk  przez 3 sekundy. Dioda kontrolna  zgaśnie, zamrażarka się włączy, a na wyświetlaczu pojawi się standardowy komunikat.

Uwaga: Wyświetlacz może być ustawiony tylko w stanie odblokowania.

Korzystanie z urządzenia

Twoje urządzenie ma akcesoria przedstawione w „Opis urządzenia”, a dzięki tej części instrukcji dowiesz się, jak z nich korzystać. Zalecamy dokładne zapoznanie się z nimi przed rozpoczęciem korzystania z urządzenia.

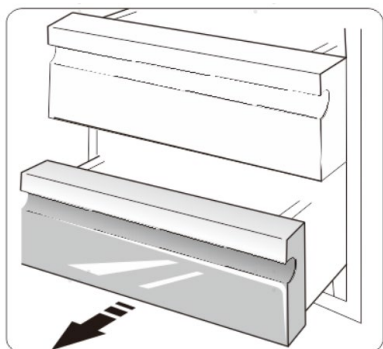
Półka w komorze zamrażarki

- W komorze zamrażarki znajdują się półki, które można wyjąć, aby je wyczyścić.



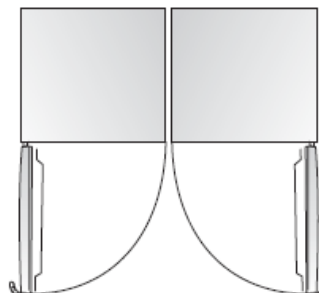
Szuflada zamrażarki

- Służy do przechowywania żywności, która musi być zamrożona – mięsa, ryb, lodów itp.



Instalowanie zamrażarek w parach

- Zamrażarka może być zainstalowana z lodówką w parze.
- Można ją zainstalować, korzystając z dostępnych par instalacyjnych, ale zużycie energii nieco wzrośnie.



Czyszczenie i pielęgnacja

Ze względów higienicznych urządzenie (łącznie z akcesoriami zewnętrznymi i wewnętrznymi) powinno być regularnie czyszczone (przynajmniej co dwa miesiące).

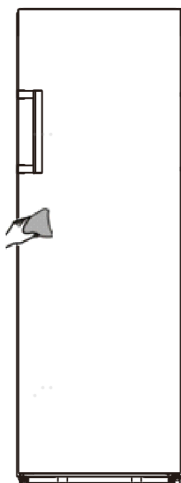
Ostrzeżenie!

Podczas czyszczenia urządzenie nie może być podłączone do sieci elektrycznej, ponieważ grozi to porażeniem prądem! Przed przystąpieniem do czyszczenia należy wyłączyć urządzenie i wyjąć wtyczkę z gniazdka sieciowego.

Czyszczenie części zewnętrznych

Przetrzyj panel sterowania czystą, miękką ściereczką.

- Rozpyl wodę na ściereczkę do czyszczenia, zamiast spryskiwać nią bezpośrednio powierzchnię urządzenia. Pomaga to zapewnić równomierne rozprowadzenie wilgoci na powierzchni.
- Drzwi, uchwyty i powierzchnie korpusu czyść łagodnym środkiem czyszczącym, a następnie wytrzyj do sucha miękką ściereczką.



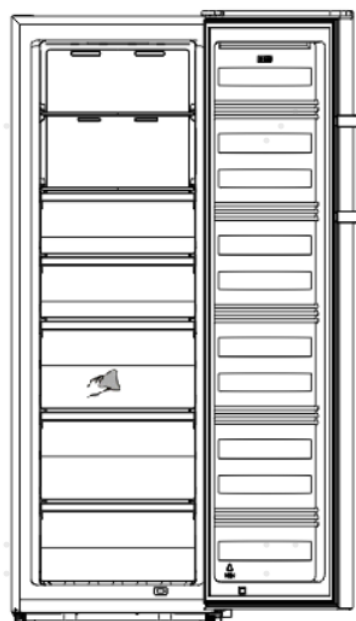
Ostrożnie!

- Nie używaj ostrych przedmiotów, ponieważ mogą one porysować powierzchnię.
- Do czyszczenia nie należy używać rozcieńczalnika, detergentu samochodowego, płynu Clorox, olejków eterycznych, ściernych środków czyszczących ani rozpuszczalnika organicznego, takiego jak benzen.

Mogą one uszkodzić powierzchnię urządzenia i spowodować pożar.

Czyszczenie wnętrza

Należy regularnie czyścić wnętrze urządzenia. Łatwiej jest je czyścić, gdy zapasy żywności są niewielkie. Przetrzyj wnętrze zamrażarki słabym roztworem wodorowęglanu sody, a następnie spłucz ciepłą wodą przy użyciu wykręconej gąbki lub szmatki. Przed ponownym założeniem półek i pojemników należy wytrzeć je do sucha. Przed ponownym umieszczeniem zdejmowanych części na miejscu należy dokładnie osuszyć całą ich powierzchnię.



Ostrożnie!

Nie używaj ostrych przedmiotów do usuwania szronu z komory zamrażarki. Dopiero po całkowitym wyschnięciu wnętrza urządzenia włącz je ponownie i podłącz do gniazdka sieciowego.

Czyszczenie uszczelek drzwi

Należy dbać o czystość uszczelek drzwi. Lepkie jedzenie i napoje mogą powodować przyklejanie się uszczelek do szafki i ich rozrywanie przy otwieraniu drzwiczek. Uszczelki należy umyć łagodnym środkiem czyszczącym i ciepłą wodą. Po czyszczeniu należy je dokładnie wyptukać i wysuszyć.

Ostrożnie! Urządzenie można włączyć dopiero po całkowitym wyschnięciu uszczelek drzwi

Wymiana oświetlenia LED:

Ten produkt zawiera źródło światła o klasie efektywności energetycznej F.

Ostrzeżenie:

Dioda LED powinna zostać wymieniona przez kompetentną osobę. Jeśli dioda LED jest uszkodzona, skontaktuj się z infolinią dla klientów w celu uzyskania pomocy. Aby wymienić diodę LED, wykonaj poniższe czynności:

1. Odtłącz urządzenie od zasilania.
2. Zdejmij pokrywę diody, przesuwając ją w górę i na zewnątrz.
3. Odtłącz diodę LED i pociągnij ją, naciskając jednocześnie zatrzask złącza.
4. Wymień diodę LED i zatrzaśnij ją prawidłowo na swoim miejscu.

Pomocne wskazówki i porady

Porady dotyczące oszczędzania energii

Zalecamy stosowanie się do poniższych wskazówek, aby oszczędzać energię.

- Staraj się nie zostawiać drzwi otwartych przez dłuższy czas, aby oszczędzać energię.
- Upewnij się, że urządzenie znajduje się z dala od wszelkich źródeł ciepła (bezpośrednie światło słoneczne, piekarnik elektryczny lub kuchenka itp).
- Nie ustawiaj temperatury na niższą, niż jest to konieczne.
- W urządzeniu nie należy przechowywać ciepłych potraw ani parujących płynów.
- Urządzenie należy umieścić w dobrze wentylowanym i pozbawionym wilgoci pomieszczeniu. Zapoznaj się z rozdziałem Instalacja nowego urządzenia.
- Jeśli na rysunku pokazano prawidłową kombinację szuflad, pojemnika na chrupki i półek, nie zmieniaj tej kombinacji, ponieważ została ona zaprojektowana jako najbardziej energooszczędna.

Wskazówki dotyczące zamrażania

- Przy pierwszym uruchomieniu lub po dłuższym okresie nieużywania przed włożeniem jedzenia do komory należy pozostawić urządzenie na co najmniej 2 godziny na wyższych ustawieniach.
- Należy przechowywać żywność w małych porcjach, aby umożliwić jej szybkie i całkowite zamrożenie oraz późniejsze rozmrożenie tylko potrzebnej ilości.
- Należy zawinąć jedzenie w folię aluminiową lub polietylenowe folie spożywcze, które są hermetyczne.

- Nie dopuść do tego, aby świeża, niemrożona żywność dotykała żywności już zamrożonej, aby uniknąć wzrostu temperatury tej ostatniej.
- Zamrożone produkty, jeśli zostaną spożyte natychmiast po wyjęciu z komory zamrażarki, prawdopodobnie spowodują oparzenia skóry spowodowane mrozem.
- Zaleca się etykietowanie i datowanie każdego opakowania mrożonek, aby kontrolować czas ich przechowywania.

Wskazówki dotyczące przechowywania zamrożonej żywności

- Należy upewnić się, że mrożonki były prawidłowo przechowywane przez sprzedawcę żywności.
- Po rozmrożeniu żywność ulega szybkiemu zepsuciu i nie należy jej ponownie zamrażać. Nie należy przekraczać okresu przechowywania podanego przez producenta żywności.

Wyłączanie urządzenia

Jeśli urządzenie musi być wyłączone na dłuższy czas, należy podjąć następujące kroki, aby zapobiec pojawieniu się pleśni na nim.

1. Usuń wszystkie produkty spożywcze.
2. Wyjmij wtyczkę zasilania z gniazdka sieciowego.
3. Dokładnie oczyść i osusz wnętrze urządzenia.
4. Upewnij się, że wszystkie drzwi są lekko otwarte, aby umożliwić cyrkulację powietrza.

Rozwiązywanie problemów

Jeśli wystąpi problem z urządzeniem lub obawiasz się, że nie działa ono prawidłowo, przed wezwaniem serwisu możesz wykonać kilka prostych czynności kontrolnych. Znajdziesz je poniżej.










Ostrzeżenie! Nie próbuj naprawiać urządzenia samodzielnie. Jeśli po wykonaniu poniższych czynności kontrolnych problem nadal występuje, należy skontaktować się z wykwalifikowanym elektrykiem, autoryzowanym serwisantem lub sklepem, w którym zakupiono produkt.

Problem	Możliwa przyczyna i rozwiązanie
Urządzenie nie działa prawidłowo	Sprawdź, czy przewód zasilający jest prawidłowo podłączony do gniazdka elektrycznego.
	Sprawdź bezpiecznik lub obwód zasilacza i w razie potrzeby wymień go.
	Normalne jest, że zamrażarka nie działa podczas automatycznego cyklu odmrażania lub przez krótki czas po włączeniu urządzenia, aby chronić sprężarkę.
Zapachy z przegród urządzenia	Wnętrze może wymagać czyszczenia
	Niektóre produkty spożywcze, pojemniki lub opakowania są przyczyną powstawania nieprzyjemnych zapachów.
Hałas emitowany przez urządzenie	Poniższe dźwięki są całkiem normalne: <ul style="list-style-type: none"> • Odgłosy pracy sprężarki. • Dźwięk ruchu powietrza z małego silnika wentylatora w komorze zamrażarki lub innych komorach. • Bulgoczący dźwięk podobny do wrzenia wody. • Odgłos pękania lodu podczas automatycznego odmrażania. • Odgłos klikania przed uruchomieniem sprężarki.
	Inne nietypowe odgłosy wynikają z poniższych przyczyn i mogą wymagać sprawdzenia i podjęcia odpowiednich działań: <ul style="list-style-type: none"> • Szafka nie jest wypoziomowana. • Tył urządzenia styka się ze ścianą. • Spadające lub toczące się butelki bądź pojemniki.
Silnik pracuje w sposób ciągły	Normalnym zjawiskiem jest częste słyszenie dźwięku silnika, który będzie musiał pracować dłużej w poniższych okolicznościach: <ul style="list-style-type: none"> • Temperatura jest ustawiona na niższą niż konieczna • W urządzeniu były ostatnio przechowywane duże ilości ciepłego jedzenia. • Temperatura na zewnątrz urządzenia jest zbyt wysoka. • Drzwi są otwarte zbyt długo lub zbyt często. • Po zainstalowaniu urządzenia lub gdy było ono wyłączone przez dłuższy czas.
W komorze tworzy	Sprawdź, czy wyloty powietrza nie są zablokowane przez

się warstwa szronu	żywność i upewnij się, że żywność jest umieszczona w urządzeniu w sposób umożliwiający wystarczającą wentylację. Upewnij się, że drzwi są całkowicie zamknięte. Aby usunąć szron, zapoznaj się z rozdziałem dotyczącym „Czyszczenie i pielęgnacja”.
Temperatura wewnątrz jest zbyt wysoka	Drzwi mogą być otwarte zbyt długo lub zbyt często; drzwi są otwarte z powodu przeszkody; urządzenie jest umieszczone w miejscu, w którym nie ma wystarczającej wolnej przestrzeni po bokach, z tyłu i na górze.
Temperatura wewnątrz jest zbyt niska	Zwiększ temperaturę, postępując zgodnie z opisem w rozdziale „Elementy sterujące na wyświetlaczu”.
Drzwi nie dają się łatwo zamknąć	Sprawdź, czy górna część chłodziarki jest odchylona do tyłu o 10–15mm, aby umożliwić samoczynne zamykanie się drzwi, czy też coś wewnątrz uniemożliwia zamknięcie drzwi.

Odwracanie drzwi

Jeśli miejsce instalacji na to pozwala, można zmienić stronę, w którą otwierają się drzwi – z prawej (standardowo) na lewą. Potrzebne narzędzia:

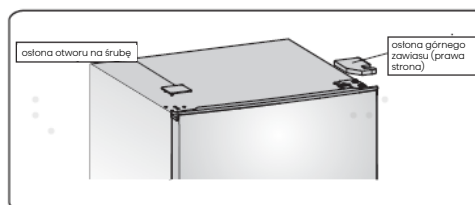
Nie podano		
		
Klucz nasadowy 8mm	Śrubokręt z cienkim ostrzem	Szpachla
		
Śrubokręt krzyżakowy	Klucz francuski	Klucz płaski 7mm
Dodatkowe części (w plastikowej torbie)		
		
Lewy zawias		
		
Osłona lewego zawiasu		
		
Osłona prawej śruby		

Uwaga: Zanim położysz zamrażarkę na podłodze, aby uzyskać dostęp do podstawy, oprzyj ją na miękkim opakowaniu z pianki lub podobnym materiale, aby uniknąć uszkodzenia jej

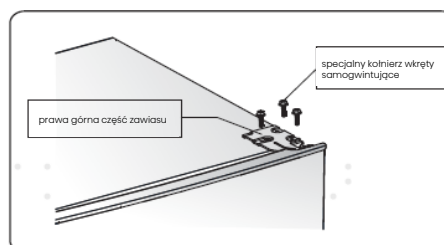
tylnej ściany. Aby odwrócić drzwi.

Ogólnie zaleca się wykonanie poniższych kroków.

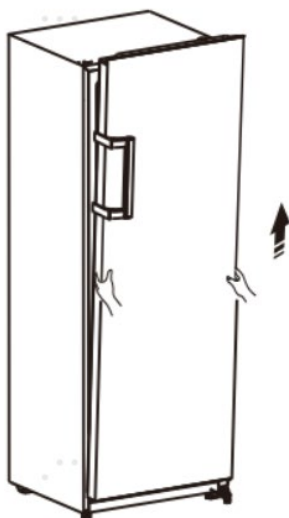
1. Ustaw zamrażarkę w pozycji pionowej. Zdejmij pokrywę otworu na śruby i pokrywę górnego zawiasu (po prawej stronie) zgodnie z poniższym diagramem.



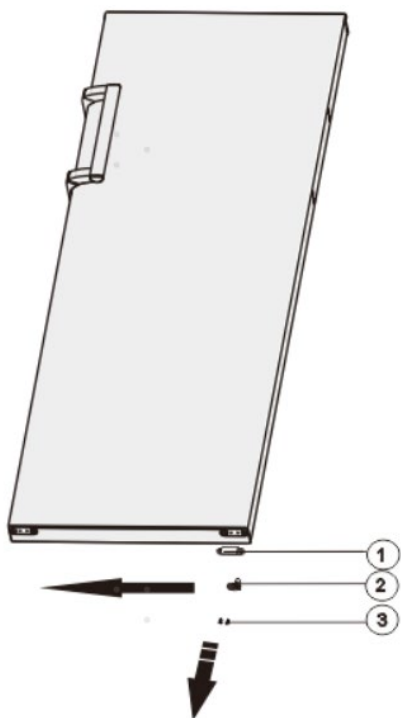
2. Wykręć trzy śruby zgodnie z poniższym rysunkiem. Podnieś prawą górną część zawiasu.



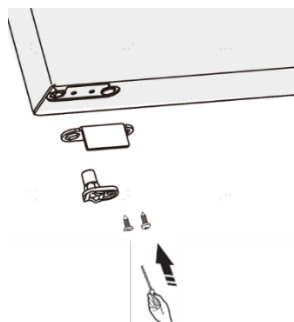
3. Podnieś drzwi i połóż je na wyścielanej powierzchni, aby zapobiec ich zarysowaniu.



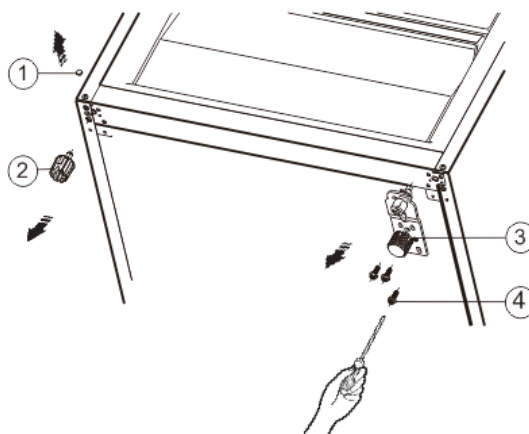
4. Poluzuj śruby ③, zdejmij część ① i część ②, a następnie umieść je po lewej stronie i dokręć śrubami ③.



- ① Ogranicznik drzwi
- ② Blokada drzwi
- ③ Śruba samogwintująca

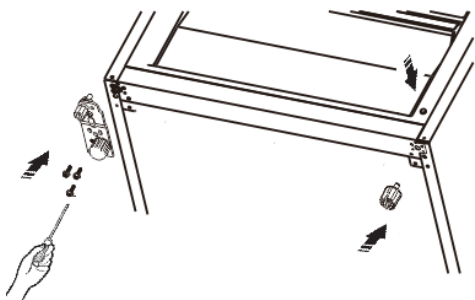


5. Połóż zamrażarkę na miękkim opakowaniu z pianki lub podobnym materiale. Wyjmij część ①, część ② i część ③, odkręcając śruby ④.



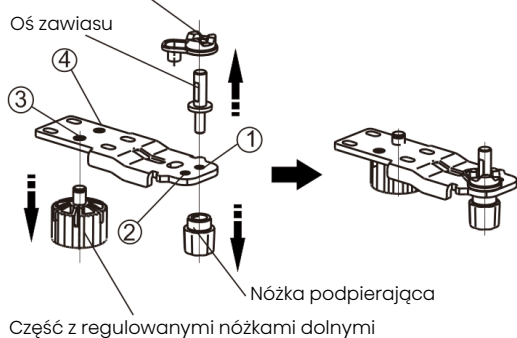
- ① Pokrywa śruby
- ② Część z regulowanymi nóżkami dolnymi
- ③ Prawy dolny zawias
- ④ Wkręt samogwintujący ze specjalnym kotnierzem

6. Wymień część ③ na lewą i przymocuj ją śrubami ④. Przetnij część ① i część ② na drugą stronę i zamocuj je.

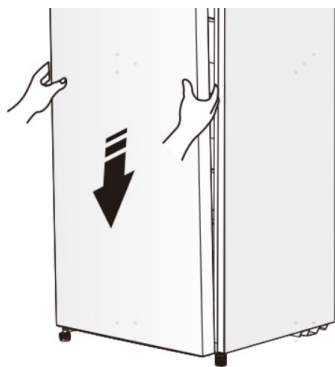


Uwaga: 1. Przed przeniesieniem przesunąć oś zawiasu z otworu ① na ②, a część z regulowanymi nóżkami dolnymi z otworu ③ na ④.

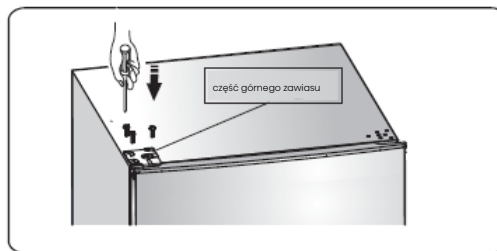
Blok wspornikowy dla ramy drzwiowej



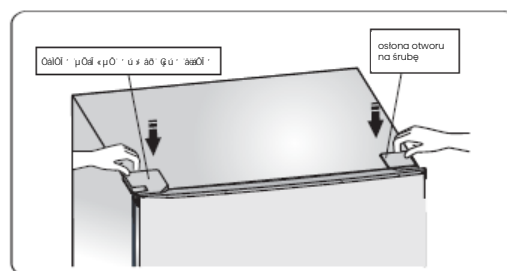
7. Ustaw drzwi na nowym miejscu, upewniając się, że sworzень wchodzi w tuleję w dolnej części ramy.



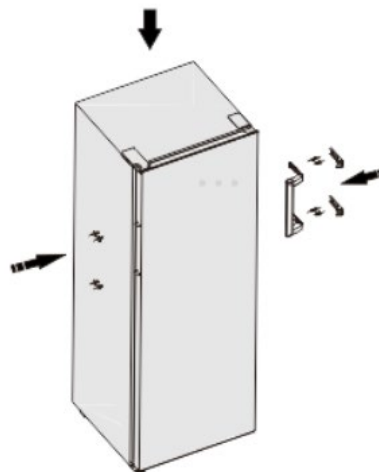
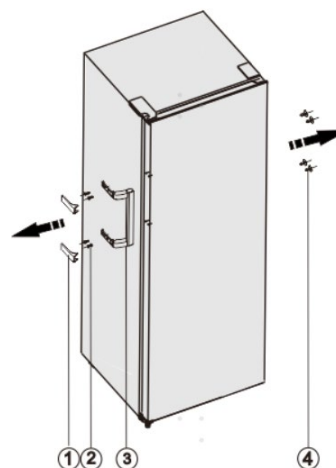
8. Załóż pokrywę, wkładając górny trzon zawiasu w górny otwór w drzwiach i zabezpieczając go 3 śrubami.



9. Załóż osłonę otworu na śruby i osłonę górnego zawiasu (z lewej strony) zgodnie z poniższym rysunkiem.



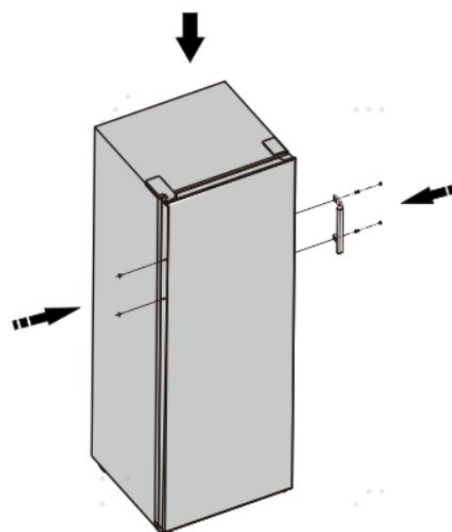
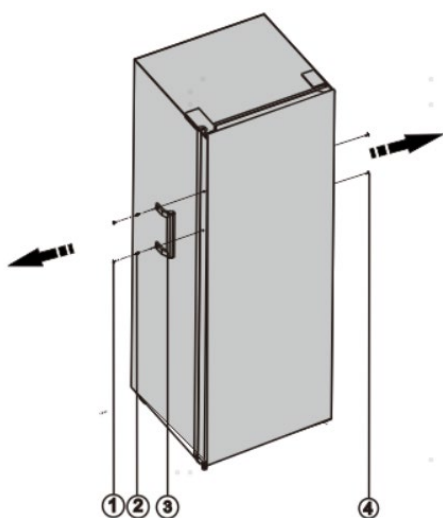
10. Zmień uchwyty z lewej na prawą stronę (tylko w modelu z uchwytami).



- ① Pokrywa uchwyty
- ② Śruba
- ③ Część uchwyty
- ④ Pokrywa-nakrętka

Uwaga!

Ze względu na ciągłe modyfikacje naszych produktów uchwyty mogą się nieznacznie różnić od opisanych w niniejszej instrukcji, ale ich funkcje i sposób użycia pozostają takie same. Zmień uchwyty z lewej strony na prawą, jak pokazano na rysunku.



- ① Pokrywa śruby
- ② Śruba
- ③ Część uchwyty
- ④ Pokrywa-nakrętka

Ostrzeżenie!

Podczas zmiany strony, po której otwierają się drzwi, urządzenie nie może być podłączone do sieci elektrycznej. Wcześniej wyjmij wtyczkę z gniazdka.

Utylizacja urządzenia

Zabrania się wyrzucania tego urządzenia jako odpadu z gospodarstwa domowego.

Materiały opakowaniowe


Materiały opakowaniowe oznaczone symbolem recyklingu nadają się do ponownego przetworzenia. Wyrzuć opakowanie do odpowiedniego pojemnika na odpady w celu poddania go recyklingowi.

Przed utylizacją urządzenia

1. Wyciągnij wtyczkę sieciową z gniazda zasilania.
2. Odetnij przewód zasilający i wyrzucić razem z wtyczką sieciową

Ostrzeżenie! Lodówki zawierają czynnik chłodniczy i gazy w izolacji. Czynnik chłodniczy i gazy muszą być usuwane w sposób profesjonalny, ponieważ mogą spowodować obrażenia oczu lub zapłon.

Przed przystąpieniem do właściwej utylizacji należy upewnić się, że przewody obiegu czynnika chłodniczego nie są uszkodzone.

Prawidłowa utylizacja produktu	
	<p>Opakowanie zostało wykonane z materiałów przyjaznych dla środowiska, które można przetwarzać, utylizować lub zniszczyć bez narażania środowiska na niebezpieczeństwa. W tym celu materiały opakowaniowe zostały odpowiednio oznaczone.</p> <p>Umieszczenie tego symbolu na produkcie lub jego opakowaniu oznacza, że produktu nie powinno się traktować jak normalnych odpadów domowych. Produkt należy oddać do przetworzenia do autoryzowanego punktu zbiórki odpadów elektrycznych i elektronicznych. Prawidłowa utylizacja produktu pozwoli zapobiec niekorzystnym wpływom na środowisko i zdrowie ludzi, które mogłyby mieć miejsce w przypadku nieprawidłowej utylizacji produktu. Aby uzyskać szczegółowe informacje na temat utylizacji lub przetwarzania produktu, proszę skontaktować się z właściwym organem samorządu lokalnego odpowiedzialnym za zarządzanie odpadami, zakładem utylizacji odpadów lub punktem sprzedaży, gdzie produkt został zakupiony.</p>

Aby uniknąć zanieczyszczenia żywności, przestrzegaj następujących zaleceń

- Długotrwałe otwieranie drzwi może spowodować znaczny wzrost temperatury w komorach urządzenia.
- Regularnie czyść powierzchnie, które mogą mieć kontakt z żywnością, a także dostępne systemy odpływowe.
- Surowe mięso i ryby przechowuj w odpowiednich pojemnikach w lodówce, tak aby nie stykały się z inną żywnością ani na nią nie kapały.
- Dwugwiazdkowe komory na mrożonki nadają się do przechowywania wstępnie zamrożonej żywności, przechowywania lub przygotowywania lodów oraz kostek lodu.
- Komory jedno-, dwu- i trzygwiazdkowe nie są odpowiednie do zamrażania świeżej żywności.

Zamówienie	TYP przegródek	Docelowa temp. przechowywania [°C]	Odpowiednia żywność
1	Lodówka	+2~+8	Jaja, żywność gotowana, żywność pakowana, owoce i warzywa, produkty mleczne, ciasta, napoje i inna żywność, która nie nadaje się do zamrażania.
2	(***)*-Zamrażarka	≤-18	Owoce morza (ryby, krewetki, skorupiaki), słodkowodne produkty wodne i produkty mięsne (zalecany czas to 3 miesiące - wartości odżywcze i smak ulegają redukcji wraz z upływem czasu), odpowiednie do mrożonej świeżej żywności.
3	***-Zamrażarka	≤-18	Owoce morza (ryby, krewetki, skorupiaki), słodkowodne produkty wodne i produkty mięsne (zalecany czas to 3 miesiące - wartości odżywcze i smak ulegają redukcji wraz z upływem czasu). Nie nadaje się do uwalniania świeżej żywności.
4	** -Zamrażarka	≤-12	Owoce morza (ryby, krewetki, skorupiaki), słodkowodne produkty wodne i produkty mięsne (zalecany czas to 2 miesiące - wartości odżywcze i smak ulegają redukcji

			wraz z upływem czasu). Nie nadaje się do uwalniania świeżej żywności.
5	*-Zamrażarka	≤-6	Owoce morza (ryby, krewetki, skorupiaki), słodkowodne produkty wodne i produkty mięsne (zalecany czas to 1 miesiąc - wartości odżywcze i smak ulegają redukcji wraz z upływem czasu). Nie nadaje się do uwalniania świeżej żywności.
6	0 gwiazdek	-6~0	Świeża wieprzowina, wołowina, ryby, kurczak, niektóre pakowane produkty przetworzone itp. (Zaleca się spożycie w ciągu tego samego dnia, a najlepiej nie później niż w ciągu 3 dni).
7	Chłodzenie	-3~+3	Świeża/mrożona wieprzowina, wołowina, ryby, kurczak, słodkowodne produkty wodne itp. (7 dni w temperaturze poniżej 0°C i powyżej 0°C, zaleca się spożycie w ciągu tego dnia, najlepiej nie dłużej niż 2 dni). Owoce morza (poniżej 0 przez 15 dni, nie zaleca się przechowywania w temperaturze powyżej 0°C).
8	Świeża żywność	0~+4	Świeża wieprzowina, wołowina, ryby, kurczak, potrawy gotowane itp. (Zaleca się spożycie w ciągu tego samego dnia, najlepiej nie dłużej niż 3 dni).
9	Wino	+5~+20	wino czerwone, wino białe, wino musujące itp.

Uwaga: należy przechowywać różne rodzaje żywności, w zależności od przegródek lub docelowej temperatury przechowywania zakupionych produktów.

- Jeśli urządzenie chłodnicze przez dłuższy czas pozostaje puste, należy je wyłączyć, rozmrozić, wyczyścić, wysuszyć i pozostawić otwarte drzwi, aby zapobiec rozwojowi pleśni w urządzeniu.

Czyszczenie dozownika wody (specjalne dla produktów z dozownikiem wody):

- Wyczyścić zbiorniki na wodę, jeśli nie były używane przez 48 godzin; oplucz instalację wodną podłączoną do przepływu wody, jeśli woda nie była pobierana przez 5 dni.

OSTRZEŻENIE! Żywność przed włożeniem do lodówki należy zapakować do toreb, a płyny przelać do butelek lub zamykanych pojemników, aby uniknąć problemów związanych z utrudnionym czyszczeniem urządzenia ze względu na jego strukturę.

Hisense
life reimagined