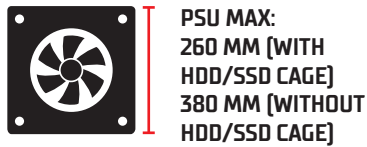


MODECOM HORIZON ARGB FLOW MIDI COMPUTER CASE

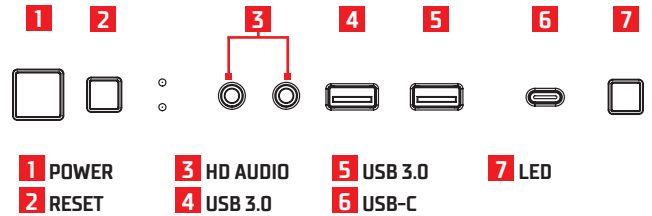
MODECOM

Overview / Cechy

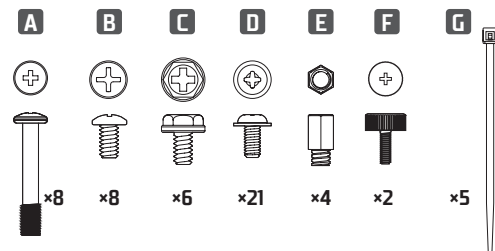


GPU MAX
381 MM [MAX LENGTH WITH FANS]
400 MM [MAX LENGTH WITH COOLING AND FANS]

Panel I/O / Panel We/Wy

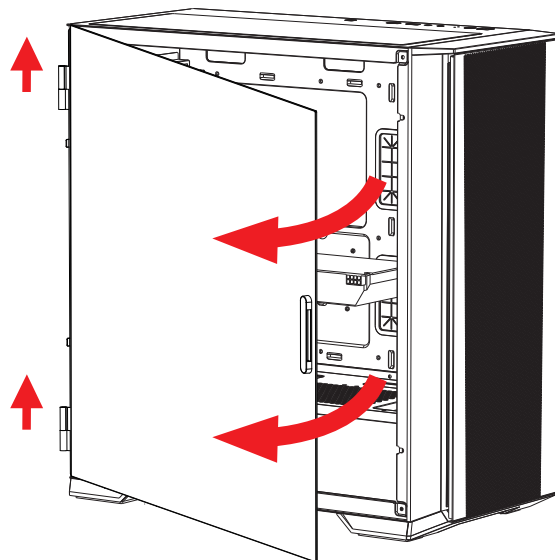


Accessories / Akcesoria

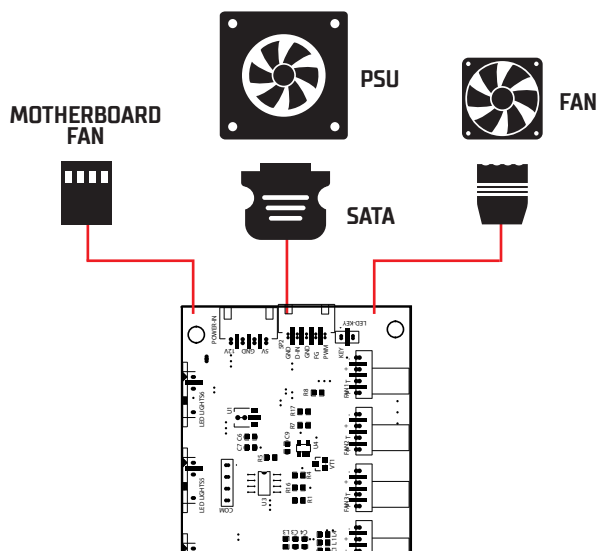


- A FAN (RADIATOR) SCREW / ŚRUBA WENTYLATORA (CHŁODNICY)
- B HDD SCREWS / ŚRUBY DYSKU TWARDEGO
- C PSU SCREWS / ŚRUBY ZASILACZA
- D MOTHERBOARD SCREWS / ŚRUBY PŁYTY GŁÓWNEJ
- E STANDOFFS / DYSTANSE
- F HDD SCREW FOR BRACKET / ŚRUBKI HDD DO KOSZYKA
- G CABLE TIES / OPASKI ZACISKOWE

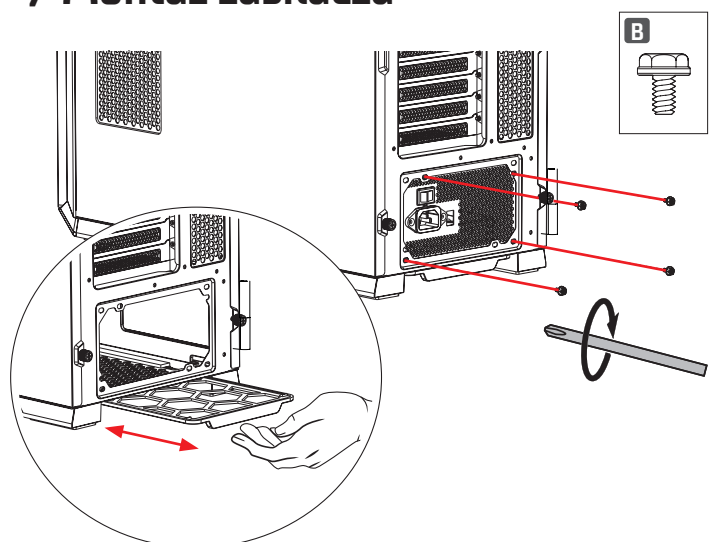
Panel opening & removal / Otwieranie i zdejmowanie panelu



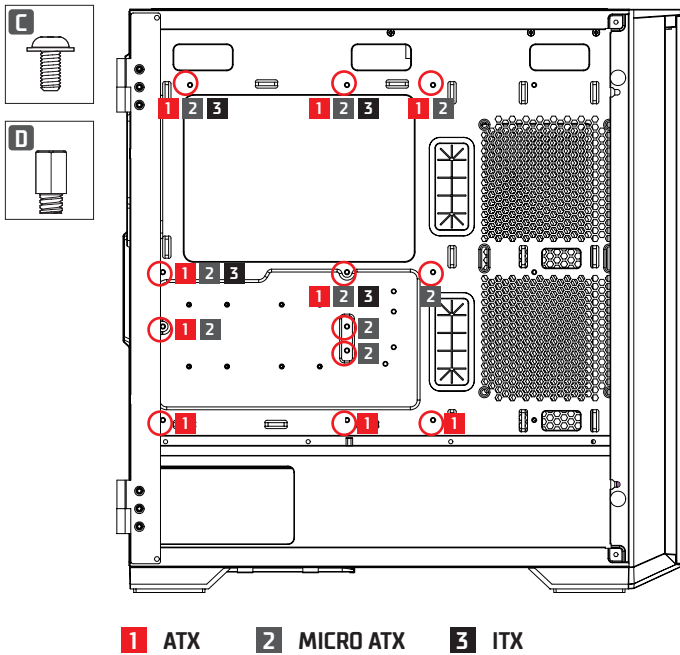
ARGB Controller / Kontroler ARGB



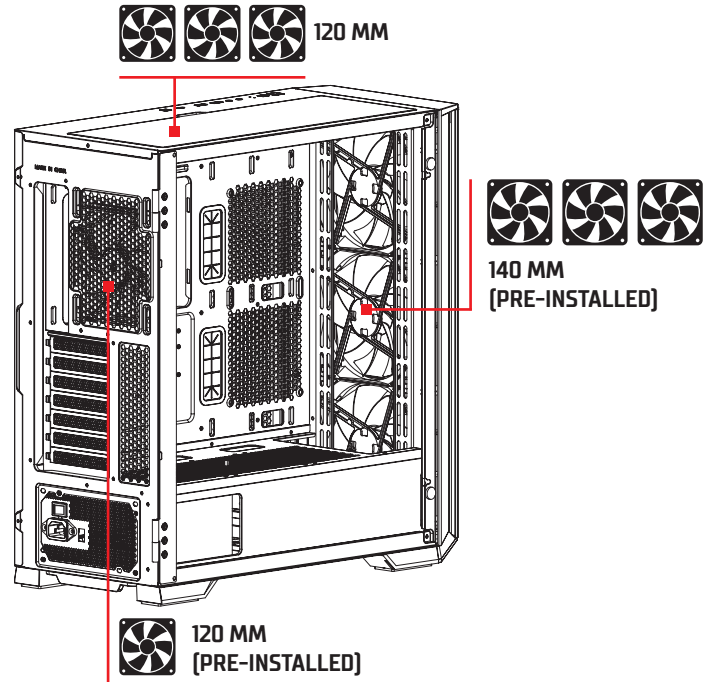
Installing power supply / Montaż zasilacza



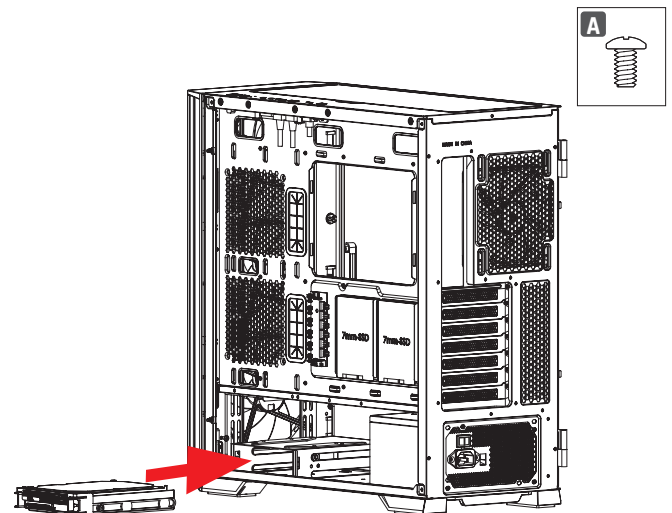
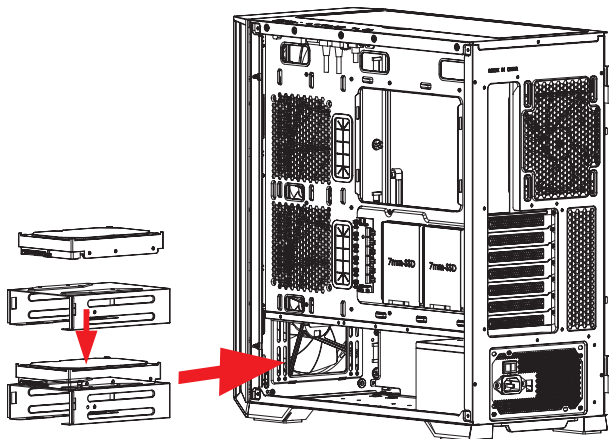
Installing motherboard / Montaż płyty głównej



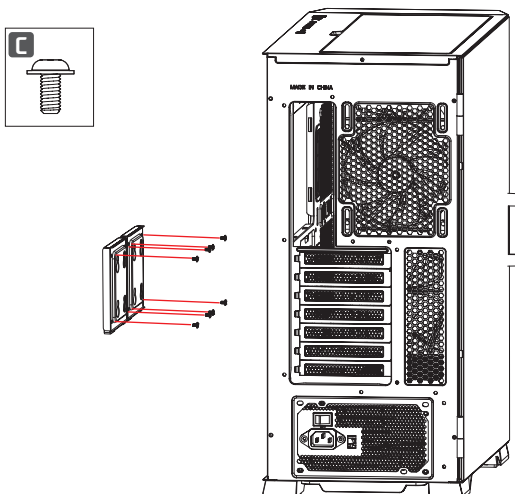
Installing fan / Montaż wentylatorów



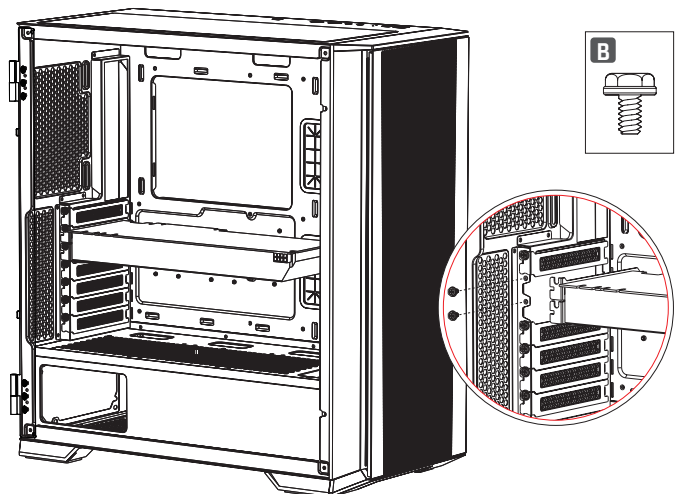
Installing HDD / Montaż HDD



Installing SSD / Montaż SSD




Installing VGA / Montaż VGA



Průvodce rychlým startem/instalací:

1. Otevřete kryt.
2. Nainstalujte všechny součásti počítače podle pokynů v jednotlivých montážních pokynech pro každou součást.
3. Namontujte do pouzdra a připojte napájecí zdroj k požadovaným součástem podle pokynů pro instalaci napájecího zdroje a pokynů pro součásti, které vyžadují jeho připojení. Zdroj je namontován v tunelu, ve spodní části skříňě, ventilátorem směřujícím mimo skříň (dolů).
4. Zkontrolujte správnou montáž součástí a připojení napájecích zástrček.
5. Zavřete kryt.
6. Připojte monitor, klávesnici a další příslušenství k počítači.
7. Zapojte napájecí kabel do zásuvky v napájecím zdroji a do síťové zásuvky 230V.
8. Přepněte vypínač na skříni PSU do polohy I (pokud je k dispozici).


 Tento přístroj byl navržen a vyroben z materiálů a vysoce kvalitních recyklovatelných komponentů. Pokud zařízení, jeho obal, návod k obsluze, atd. jsou označeny přeškrtnutým kontejnerem, znamená to, že jsou předmětem odděleného sběru komunálního odpadu v souladu se směrnici 2012/19 / UE Evropského parlamentu a Rady. Takové označení znamená, že elektrická a elektronická zařízení po použití nelze vyhodit s jinými odpady z domácnosti. Uživatel je povinen vrátit použité zařízení do určeného sběrného místa pro odpad elektrických a elektronických zařízení. Sběrná místa, včetně lokálních sběrných míst, obchodů či místních sběrů, zajistí vhodný způsob likvidace těchto zařízení. Tříděný sběr také pomáhá obnovit materiály a komponenty, ze kterých byly zařízení vyrobeny. Domácnost hraje klíčovou roli v přispívání k recyklaci a opětovnému využití odpadních zařízení. Domácnosti jsou také jedním z největších uživatelů malých zařízení. Správné nakládání s odpadem podporuje recyklaci. V případě nevhodného nakládání s odpady, mohou být stanoveny sankce v souladu s vnitrostátními právními předpisy.

Schnellstart-/Installationsanleitung:

1. Öffnen Sie das Gehäuse.
2. Installieren Sie alle Computerkomponenten gemäß den Anweisungen in den einzelnen Montageanweisungen für jede Komponente.
3. Montieren Sie das Netzteil im Gehäuse und schließen Sie es an die erforderlichen Komponenten an. Befolgen Sie dabei die Installationsanweisungen des Netzteils und die Anweisungen der Komponenten, an die es angeschlossen werden muss. Das Netzteil ist in einem Tunnel im unteren Teil des Gehäuses montiert, wobei der Lüfter nach außen (nach unten) zeigt.
4. Überprüfen Sie den korrekten Zusammenbau der Komponenten und den Anschluss der Netzstecker.
5. Schließen Sie das Gehäuse.
6. Schließen Sie Monitor, Tastatur und anderes Zubehör an den Computer an.
7. Schließen Sie das Netzkabel an die


Buchse des Netzteils und an die 230-V-Netzsteckdose an.

8. Stellen Sie den Netzschalter am Netzteilgehäuse auf die Position I (falls vorhanden).

 Dieses Gerät wurde aus hochqualitativen Materialien und Komponenten hergestellt, die mehrfach verwendbar sind. Sind das Gerät, Verpackung, Bedienungsanleitung, usw. mit dem Symbol „durchgestrichene Mülltonne“ gekennzeichnet, bedeutet das, dass das Gerät gemäß der EU Richtlinie 2012/19/UE selektiv zu sammeln ist. Dieses Symbol weist darauf hin, dass das Elektro- und Elektronik-Altgerät nach Ablauf seiner Lebensdauer nicht zusammen mit Haushaltsabfälle entsorgt werden darf. Der Nutzer ist verpflichtet, das Gerät an diejenigen Entsorgungsträger zurückzugeben, die die Sammlung der Elektro- und Elektronik-Altgeräte durchführen. Die Entsorgungsträger, darunter lokale Sammelstellen, Geschäfte und kommunale Sammelstellen, bilden ein entsprechendes System, das die Rückgabe dieser Altgeräte ermöglicht. Die ordnungsgemäße Behandlung von Elektro- und Elektronik-Altgeräten trägt dazu bei, dass die für Mensch und Umwelt gefährlichen Auswirkungen, die durch gefährliche Substanzen, sowie durch nicht ordnungsgemäße Lagerung und Weiterverarbeitung der Altgeräte entstehen, vermieden werden. Selektive Sammlung beiträgt dazu, dass die Materialien und Komponenten, aus denen das Gerät hergestellt wurde, recycelt werden können. Der Haushalt kann einen wichtigen Beitrag zur Wiederverwendung und Verwertung (darunter Recycling) des abgenutzten Gerätes leisten. In diesem Stadium ist die Haltung zu gestalten, die zur Erhaltung der sauberen Umwelt – unserem gemeinsamen Gut - beiträgt. Haushalte gehören zu der Gruppe der größten Nutzer von Kleingeräten. Rationale Behandlung von Kleingeräten in diesem Stadium hat einen Einfluss auf Verwertung der sekundären Rohstoffen. Im Fall der falschen Behandlung sind die Sanktionen gemäß geltenden nationalen Rechtsvorschriften zu verhängen.

Quick start guide / installation:


1. Open the housing.
2. Install all computer components following the instructions in the individual assembly instructions for each component.
3. Mount in the housing and connect the power supply to the required components, following the installation instructions of the power supply and the instructions of the components that require its connection. The power supply is mounted in a tunnel, in the lower part of the case, with the fan facing outside the case (down).
4. Check the correct assembly of components and the connection of power plugs.
5. Close the housing.
6. Connect the monitor, keyboard and other accessories to the computer.
7. Connect the power cord to the socket in the power supply and to the 230V mains socket.
8. Set the power switch on the PSU housing to the I position (if present).

 This device was designed and made of high-quality reusable materials and components. If the device, its packaging, user's manual, etc. are marked with crossed waste container, it means they are subject to segregated household waste collection in compliance with the Directive 2012/19/UE of

the European Parliament and of the Council. This marking informs that electric and electronic equipment shall not be thrown away together with household waste after it's been utilised. The user is obliged to bring the utilised equipment to electric and electronic waste collection point. Those running such collection points, including local collection points, shops or commune units, provide convenient system enabling to scrap such equipment. Appropriate waste management aids in avoiding consequences which are harmful for people and environment and result from dangerous materials used in the device, as well as improper storage and processing. Segregated household waste collection aids recycle materials and components of which the device was made. A household plays crucial role in contributing to recycling and reusing the waste equipment. This is the stage where the basics are shaped which largely influence the environment being our common good. Households are also one of the biggest users of small electrical equipment. Reasonable management at this stage aids and favours recycling. In the case of improper waste management, fixed penalties may be imposed in accordance with national legal regulations.

Guía de instalación/Inicio rápido:


1. Abra la carcasa.
2. Instale todos los componentes de la computadora siguiendo las instrucciones en las instrucciones de ensamblaje individuales para cada componente.
3. Montar en la carcasa y conectar la fuente de alimentación a los componentes requeridos, siguiendo las instrucciones de instalación de la fuente de alimentación y las instrucciones de los componentes que requieren su conexión. La fuente de alimentación está montada en un túnel, en la parte inferior de la caja, con el ventilador mirando hacia el exterior de la caja (hacia abajo).
4. Comprobar el correcto montaje de los componentes y la conexión de los enchufes de alimentación.
5. Cierre la carcasa.
6. Conecte el monitor, el teclado y otros accesorios a la computadora.
7. Conecte el cable de alimentación a la toma de la fuente de alimentación y a la toma de corriente de 230V.
8. Coloque el interruptor de alimentación de la carcasa de la fuente de alimentación en la posición I (si está presente).

 Este dispositivo ha sido diseñado y fabricado con materiales y componentes reutilizables de alta calidad. Si el dispositivo, su embalaje, instrucciones de uso, etc. están marcados con el contenedor de basura tachado, significa que están sujetos a la recogida de residuos selectiva de residuos domésticos de acuerdo con la Directiva 2012/19 / UE del Parlamento Europeo y del Consejo. Esta marca informa que los equipos eléctricos y electrónicos no se deben desechar junto con la basura doméstica después de que han sido utilizados. El usuario está obligado a llevar el equipo utilizado a un punto de recogida de residuos eléctricos y electrónicos. Los que dirigen estos puntos de recogida, incluyendo los puntos de recogida locales, tiendas o unidades de la comuna, proporcionan sistema cómodo que permite desechar ese equipo. Herramientas adecuadas de gestión de residuos ayudan prevenir las consecuencias que son perjudiciales para las personas y el medio ambiente que es resultado de los materiales peligrosos utilizados en el dispositivo, así

como del almacenamiento y el procesamiento incorrecto. Colección de residuos domésticos separados ayuda en reciclaje de materiales y componentes de las cuales se hizo el dispositivo. Un hogar desempeña un papel crucial en la contribución a reciclar y reutilizar los desechos de equipos. Esta es la etapa en la que se conforman los conceptos básicos que influyen en gran medida el medio ambiente que es nuestro bien común. Los hogares son también uno de los mayores usuarios de aparatos eléctricos pequeños. En esta etapa la gestión razonable ayuda y favorece el reciclaje. En el caso del manejo inadecuado de los desechos, las sanciones fijas pueden ser impuestas de conformidad con las normas legales nacionales.

Guide de démarrage rapide/d'installation:

1. Ouvrez le boîtier.
2. Installez tous les composants de l'ordinateur en suivant les instructions des instructions d'assemblage individuelles de chaque composant.
3. Installez dans le boîtier et connectez l'alimentation aux composants requis, en suivant les instructions d'installation de l'alimentation et les instructions des composants qui nécessitent sa connexion. L'alimentation est montée dans un tunnel, dans la partie inférieure du boîtier, avec le ventilateur tourné vers l'extérieur du boîtier (vers le bas).
4. Vérifier le bon assemblage des composants et la connexion des fiches d'alimentation.
5. Fermez le boîtier.
6. Connectez le moniteur, le clavier et les autres accessoires à l'ordinateur.
7. Connectez le cordon d'alimentation à la prise du bloc d'alimentation et à la prise secteur 230V.
8. Réglez l'interrupteur d'alimentation du boîtier du bloc d'alimentation sur la position I (le cas échéant).

 Cet appareil a été conçu et fabriqué avec des matériaux et composants de haute qualité pouvant être recyclés et réutilisés. La présence du symbole de poubelle sur roues barrée sur un produit, emballage, manuel etc. indique que ce dernier doit être collecté séparément, conformément à la Directive du Parlement européen et du Conseil 2012/19/UE. Un tel marquage indique que les équipements électriques et électroniques après leur période d'utilisation, ne doivent pas être traités comme des déchets ménagers. L'utilisateur est obligé à recycler le matériel utilisé en le rapportant jusqu'à un point de collecte des déchets électriques et électroniques. Les personnes menant les points de collecte, y compris les points de collecte locaux, magasins et unités municipales, constituent un système approprié permettant de retourner un tel équipement. L'élimination appropriée de l'équipement utilisé permet d'éviter les conséquences nocives sur la santé humaine et sur l'environnement naturel, résultant de la présence éventuelle de composants dangereux dans les équipements et d'un mauvais entreposage et traitement de ces équipements. La collecte séparée permet également de récupérer des matériaux et des composants dont ce dispositif a été fabriqué. Un ménage joue un rôle important en contribuant à la réutilisation et la récupération, y compris le recyclage d'un équipement utilisé, à ce stade on forme des attitudes qui visent le bien commun- un environnement naturel propre. Les ménages sont également l'un des plus grands utilisateurs de petits équipements et leur utilisation

rationnelle, à ce stade, affecte la récupération des matières premières secondaires. L'élimination inadéquate de ce produit peut être soumise à des sanctions en vertu de la législation nationale.

HU

Gyors üzembe helyezési útmutató / telepítés:

1. Nyissa ki a házat.
2. Szerelje be az összes számítógép-alkatrészt az egyes alkatrészek összeszerelési útmutatójában található utasítások szerint.
3. Szerelje be a házba és csatlakoztassa a tápegységet a szükséges alkatrészekhez, a tápegység szerelési utasításait és a csatlakoztatását igénylő alkatrészek utasításait követve. A tápegység egy alagútba, a ház alsó részébe van szerelve, a ventilátor a házban kívülre (lefelé) néz.
4. Ellenőrizze az alkatrészek helyes összeszerelését és a tápcsatlakozók csatlakoztatását.
5. Csatlakoztassa a tápkábelt a tápegység aljzatába és a 230 V-os hálózati aljzatba.
6. Állítsa a tápegység házán lévő tápkapcsolót I állásba (ha van).

✂ Ez az eszköz kiváló minőségű újrahasznosítható anyagokból és alkatrészekből készült. Ha az eszköz csomagolása, használati utasítása...stb. kerestbe áthúzott hulladéktárolóval van megjelölve, azt jelenti, hogy az Európai Parlament és a Tanács 2012/19/EU irányelve vonatkozik rájuk az elkövetett hulladékgyűjtés vonatkozásában. Ez a jelölés arról informál, hogy az elektromos és elektronikus berendezéseket nem szabad a többi háztartási hulladékkal együtt kidobni. A használatnak kötelessége a használt berendezést az elektromos és elektronikus hulladékgyűjtő pontokon leadni. Azok, akik ilyen gyűjtőhelyeket működtetnek, mint például helyi gyűjtő pontok, boltok vagy kommuna egységek, lehetővé tezik, hogy a leselejtezni kívánt terméket kényelmesen le tudják adni a használat. A megfelelő hulladékkezelés lehetővé teszi az olyan következmények elkerülését, amik károsak az ember egészségére és a környezetre az eszközökkel szembe vetéséves anyagok, valamint ezek nem megfelelő tárolása és feldolgozása miatt. A szelektív háztartási hulladékgyűjtés elősegíti az adott eszköz anyagának és alkatrészeinek újrafelhasználását. A háztartások jelentős mértékben hozzájárulnak a kislejtett berendezések újrafelhasználásához és újrahasznosításához. Ezen a szinten lehet az alapokat kialakítani, amik a környezetet nagyban befolyásolják a közös érdekében. A háztartások az egyik legnagyobb kis elektromos berendezés felhasználók. Ezen a szinten az ésszerű menedzsment nagyban segíti az újrahasznosítást. Nem megfelelő hulladékkezelés esetén, fix szankciókat lehet alkalmazni a nemzeti jogi előírások alapján.

PL

Skrócona instrukcja obsługi / instalacji:

1. Otworzyć obudowę.
2. Zamontować wszystkie komponenty komputera postępując według wskazań zawartych w indywidualnych instrukcjach montażu każdego podzespołu.
3. Zamontować w obudowie i podłączyć

zasilacz do wymaganych komponentów, stosując się do instrukcji montażu zasilacza oraz instrukcji komponentów, które wymagają jego podłączenia. Zasilacz jest montowany w tunelu, w dolnej części obudowy, wentylatorem skierowanym na zewnątrz obudowy (w dół).

4. Sprawdzić poprawność montażu komponentów oraz podłączenia wtyczek zasilających.
5. Zamknąć obudowę.
6. Podłączyć monitor, klawiaturę i inne akcesoria do komputera.
7. Podłączyć przewód zasilający do gniazda w zasilaczu oraz gniazda sieci elektrycznej 230V.
8. Ustawić przełącznik zasilania na obudowie zasilacza w pozycję I (jeżeli występuje).

✂ To urządzenie zostało zaprojektowane i wykonane z materiałów oraz komponentów wysokiej jakości, które nadają się do ponownego wykorzystania. Jeżeli urządzenie, opakowanie, instrukcja obsługi itp. zostały opatrzone symbolem przekreślonego kołowego kontenera na odpady, oznacza to, że podlega selektywnej zbiórce zgodnie z Dyrektywą Parlamentu Europejskiego i Rady 2012/19/UE. Takie oznakowanie informuje, że sprzęt elektryczny i elektroniczny po okresie użytkowania, nie może być wyrzucony wraz z innymi odpadami pochodzącymi z gospodarstwa domowego. Użytkownik jest zobowiązany do oddania użytego sprzętu prowadzącym punkty zbiórki użytego sprzętu elektrycznego i elektronicznego. Prowadzący punkty zbiórki, w tym lokalne punkty zbiórki, sklepy oraz gminne jednostki, tworzą odpowiedni system umożliwiający oddanie tego sprzętu. Prawidłowa utylizacja użytego sprzętu przyczynia się do uniknięcia szkodliwych dla zdrowia ludzi i środowiska naturalnego konsekwencji, wynikających z możliwości obecności w sprzęcie składników niebezpiecznych oraz niewłaściwego składowania i przetwarzania takiego sprzętu. Selektywna zbiórka sprzyja również odzyskowi materiałów i komponentów, z których wyprodukowane było urządzenie. Gospodarstwo domowe spełnia ważną rolę w przyczynianiu się do ponownego użycia i odzysku, w tym recyklingu, użytego sprzętu, na tym etapie kształtuje się postawy, które wpływają na zachowanie wspólnego dobra jakim jest czyste środowisko naturalne. Gospodarstwa domowe są także jednym z większych użytkowników drobnego sprzętu i racjonalne gospodarowanie nim na tym etapie wpływa na odzyskiwanie surowców wtórnych. W przypadku niewłaściwej utylizacji tego produktu mogą zostać nałożone kary zgodnie z ustawodawstwem krajowym.

RO

Ghid de pornire/instalare rapidă:

1. Deschideți carcasa.
2. Instalați toate componentele computerului urmând instrucțiunile din instrucțiunile de asamblare individuale pentru fiecare componentă.
3. Instalați în carcasă și conectați sursa de alimentare la componentele necesare, urmând instrucțiunile de instalare ale sursei de alimentare și instrucțiunile componentelor care necesită conectarea acesteia. Sursa de alimentare este montată într-un tunel, în partea inferioară a carcasei, cu ventilatorul orientat spre exteriorul carcasei (în jos).
4. Verificați asamblarea corectă a componentelor și conectarea ștecherelor de alimentare.
5. Închideți carcasa.
6. Conectați monitorul, tastatura și alte accesorii la computer.

7. Conectați cablul de alimentare la priză din sursa de alimentare și la priză de 230V.

8. Setări computerului de alimentare de pe carcasa alimentatorului în poziția I (dacă este prezent).

✂ Acest dispozitiv a fost proiectat și fabricat din materiale și componente de înaltă calitate, care sunt adecvate pentru refolosire. În cazul în care dispozitivul, ambalajul, manualul, etc au fost marcate cu un simbol ce reprezintă o pubeză cu roți barată cu o cruce, înseamnă că acesta este supus colectării selective în conformitate cu Directiva Parlamentului European și a Consiliului 2012/19/UE. Acest marcat indică faptul că astfel de echipamente electrice și electronice nu pot fi aruncate ulterior utilizării împreună cu alte deșeurii din gospodărie. Utilizatorul este obligat să returneze echipamentul folosit lider la punctele de colectare a echipamentelor electrice folosite și a deșeurilor electronice. Punctele de colectare, inclusiv punctele locale de colectare, magazinele și unitățile municipale, creează un sistem adecvat care permite returnarea echipamentului. Eliminarea corectă a echipamentului folosit ajută la eliminarea efectelor dăunătoare pentru sănătatea umană și pentru mediu ce rezultă din eventuala prezentă a componentelor periculoase în echipamentele și din depozitarea și prelucrarea necorespunzătoare a acestor echipamente. Colectarea separată, ajută, de asemenea, la recuperarea materialelor și componentelor scoase din uz pentru producția dispozitivelor în cauză. Gospodăriile joacă un rol important în a contribui la reutilizarea și recuperarea, inclusiv reciclarea echipamentelor scoase din uz, în această etapă se formează atitudinile care influențează comportamentul binelui comun reprezentat de un mediu curat. Gospodăriile sunt, de asemenea, unul dintre cei mai mari utilizatori de echipamente mici, iar gestionarea rațională a acestuia în această etapă influențează recuperarea materialelor prime secundare. Eliminarea necorespunzătoare a acestui produs poate face obiectul unor sancțiuni în temeiul legislației naționale.

SK

Stručný sprievodca spustenia / inštalácie:

1. Otvorte kryt.
2. Nainštalujte všetky komponenty počítača podľa pokynov v jednotlivých montážnych pokynoch pre každý komponent.
3. Namontujte do krytu a pripojte napájací zdroj k požadovaným komponentom podľa pokynov na inštaláciu napájacieho zdroja a pokynov komponentov, ktoré vyžadujú jeho pripojenie. Zdroj je namontovaný v tuneli, v spodnej časti skrine, s ventilátorom smerom von zo skrine (dole).
4. Skontrolujte správnu montáž komponentov a pripojenie napájacích zástrčiek.
5. Zatvorte kryt.
6. Pripojte monitor, klávesnicu a ďalšie príslušenstvo k počítaču.
7. Zapojte napájací kábel do zásuvky v napájacom zdroji a do sieťovej zásuvky 230V.
8. Prepňte vypínač na skrinu napájacieho zdroja do polohy I (ak je k dispozícii).

✂ Tento prístroj bol navrhnutý a vyrobený z materiálov a vysoko kvalitných recyklovateľných komponentov. Pokiaľ zariadenie, obal, návod na obsluhu, atď. sú označené preškrtnutým kontajnerom, znamená to, že sú predmetom separovaného zberu komunálneho odpadu v súlade so smernicou

2012/19 / UE Európskeho parlamentu a Rady. Takéto označenie znamená, že elektrické a elektronické zariadenia po použití nemožno vyhodit' s iným odpadom z domácnosti. Užívateľ je povinný vrátiť použité zariadenie do určeného zberného miesta pre odpad elektrických a elektronických zariadení. Zberné miesta, vrátane lokálnych zberných miest, obchodov či miestnych zberných, zabezpečia vhodný spôsob likvidácie takýchto zariadení. Správna likvidácia starých prístrojov pomáha zabrániť škodlivým následkom pre ľudské zdravie a životné prostredie, vyplývajúce z novej prítomnosti nebezpečných látok v zariadeniach a z nesprávneho skladovania a spracovania takéhoto zariadenia. Triedený zber tiež pomáha obnoviť materiály a komponenty, z ktorých boli zariadenia vyrobené. Domácnosť hrá kľúčovú úlohu v prispievaní k recyklácii a opätovnému využitiu odpadových zariadení. Domácnosti sú tiež jedným z najväčších používateľov malých zariadení. Správne nakladanie s odpadom podporuje recykláciu. V prípade nevhodného nakladania s odpadmi, môžu byť stanovené sankcie v súlade s vnútroštátnymi právnymi predpismi.

RU

Руководство по быстрому запуску/установке:

1. Откройте корпус.
2. Установите все компоненты компьютера, следуя инструкциям в отдельных инструкциях по сборке для каждого компонента.
3. Установите в корпус и подключите блок питания к необходимому компоненту, следуя инструкциям по установке блока питания и инструкциям компонентов, требующих его подключения. Блок питания смонтирован в туннеле, в нижней части корпуса, вентилятором наружу корпуса (вниз).
4. Проверьте правильность сборки компонентов и подключение штепсельных вилок.
5. Закройте корпус.
6. Подключите монитор, клавиатуру и другие аксессуары к компьютеру.
7. Подключите шнур питания к розетке блока питания и к розетке сети 230В.
8. Установите выключатель питания на корпусе блока питания в положение I (если имеется).

UA

Стисла інструкція з установки / експлуатації:

1. Відкрийте корпус.
2. Встановіть усі компоненти комп'ютера, дотримуючись інструкцій в окремих інструкціях зі збирання для кожного компонента.
3. Встановіть у корпус і підключіть блок живлення до необхідних компонентів, дотримуючись інструкцій зі встановлення блоку живлення та інструкцій компонентів, які вимагають його підключення. Блок живлення встановлений в тунелі, в нижній частині корпусу, вентилятором назовні корпусу (вниз).
4. Перевірте правильність складання компонентів і підключення вилок живлення.
5. Закрийте корпус.
6. Підключіть монітор, клавіатуру та інші аксесуари до комп'ютера.
7. Підключіть шнур живлення до розетки блоку живлення та до розетки мережі 230 В.
8. Встановіть перемикач живлення на корпусі блоку живлення в положення I (якщо є).