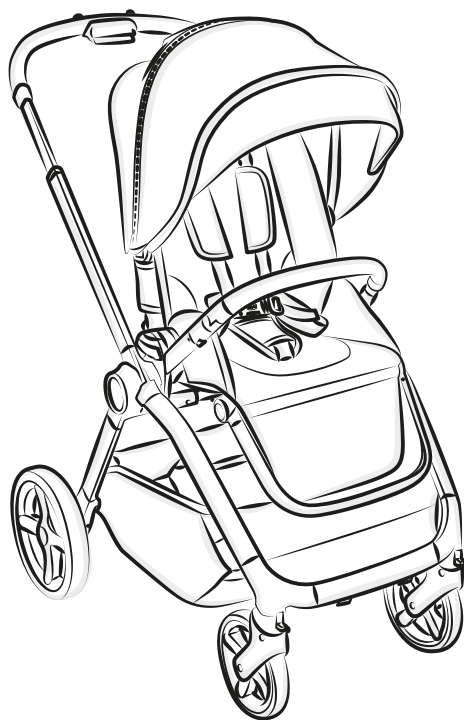
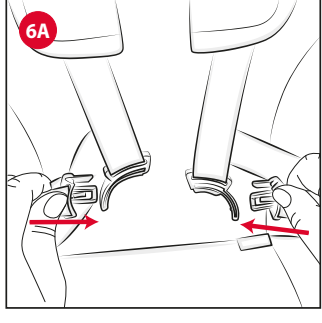
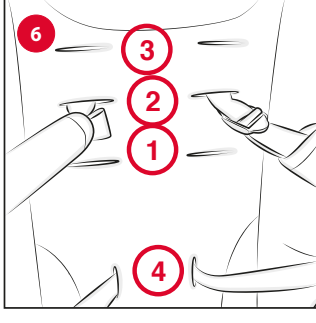
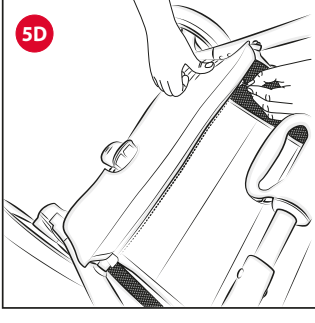
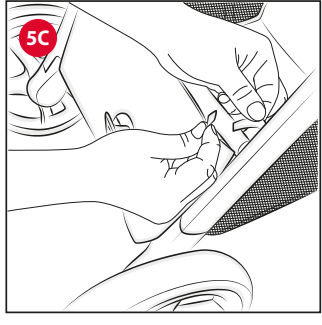
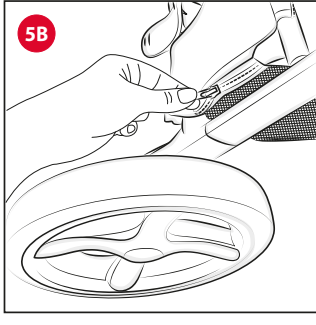
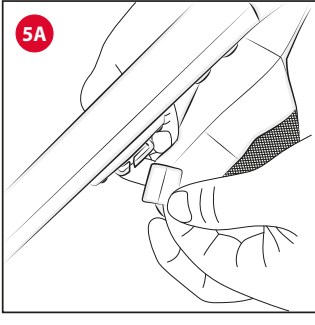
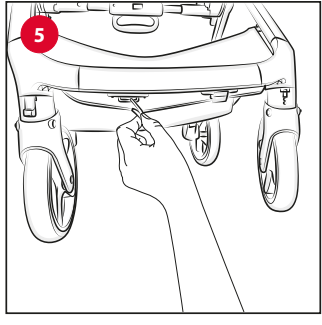
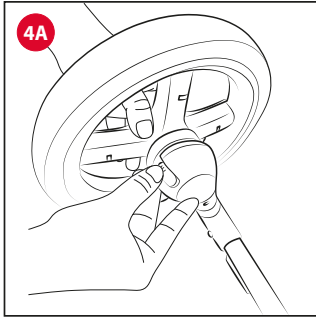
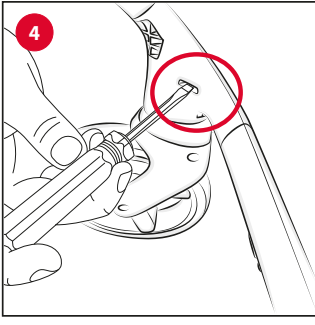
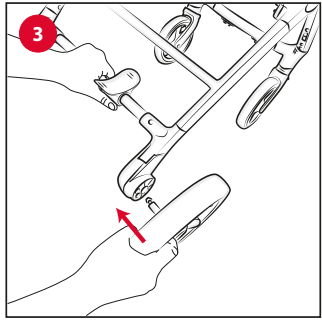
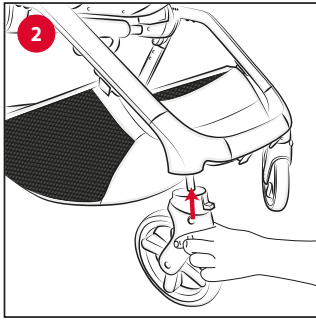
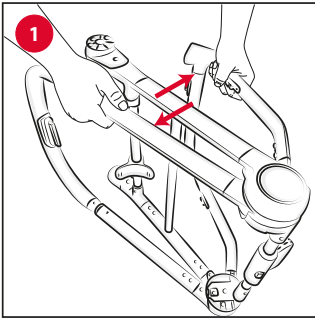
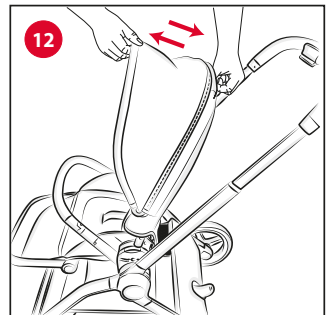
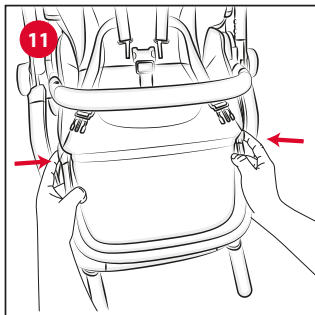
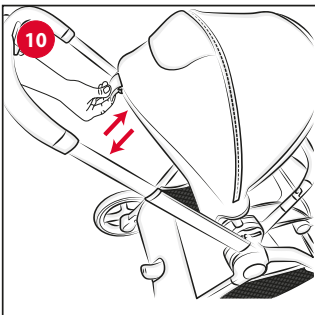
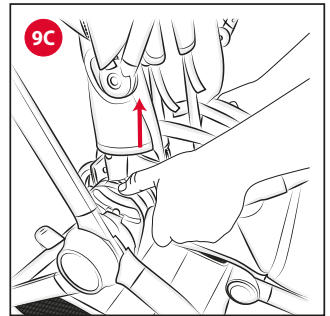
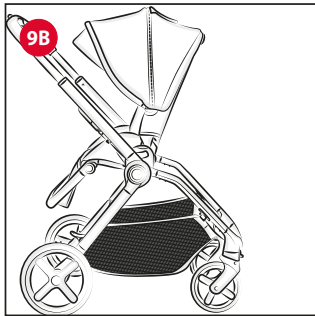
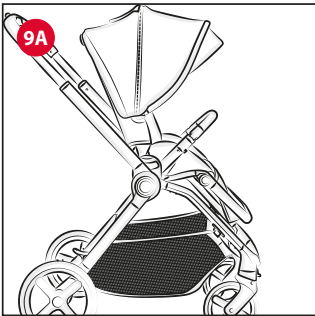
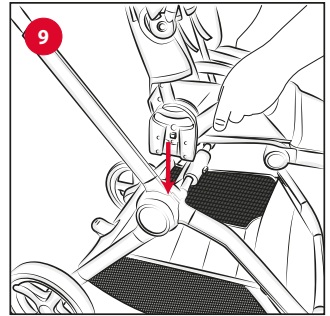
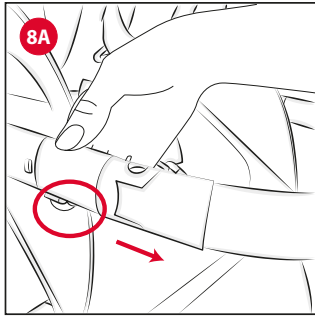
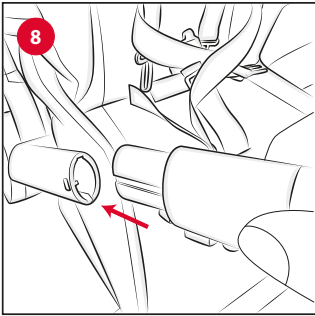
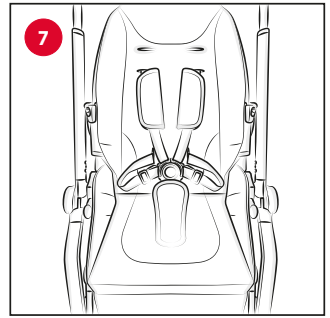
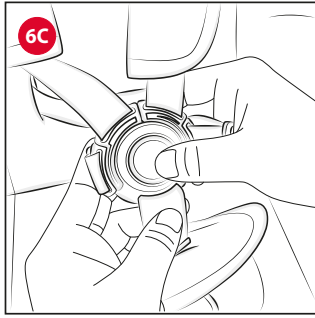
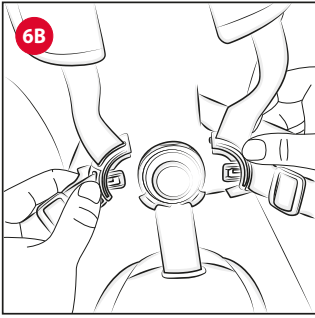


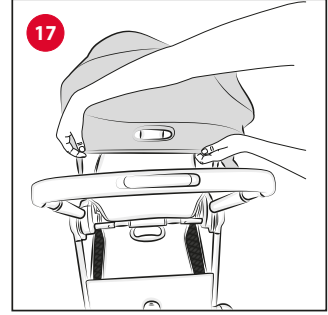
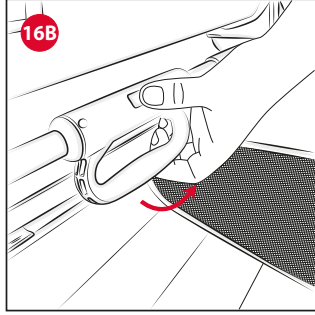
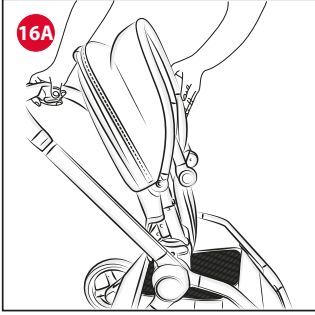
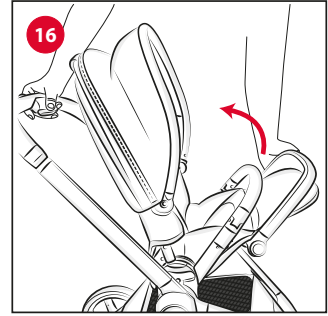
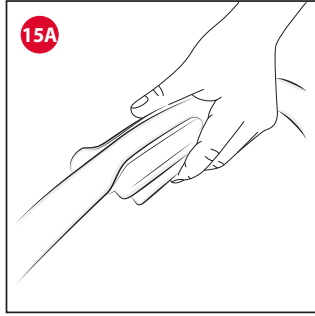
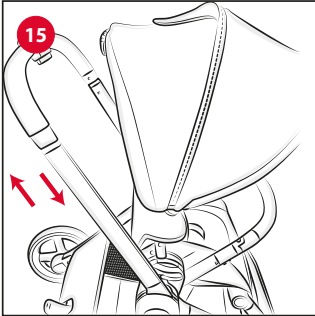
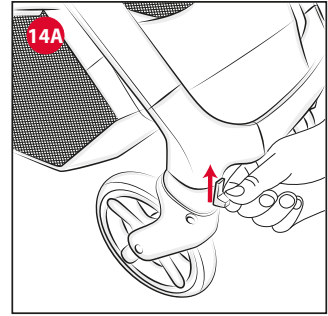
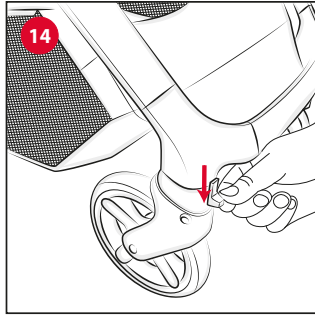
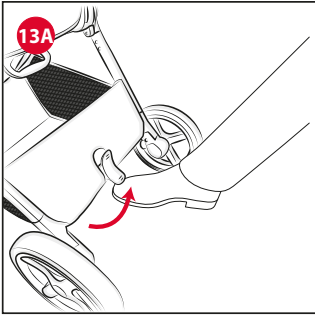
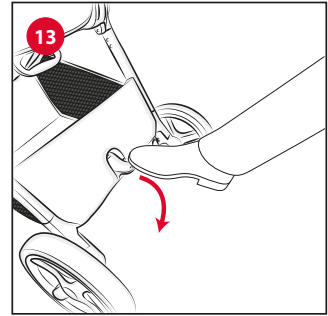
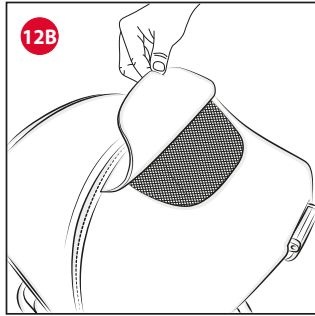
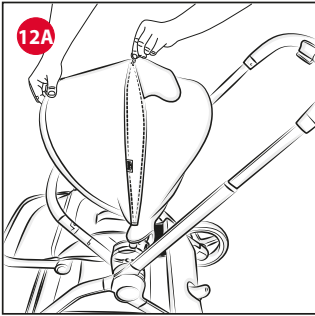
# MYSA

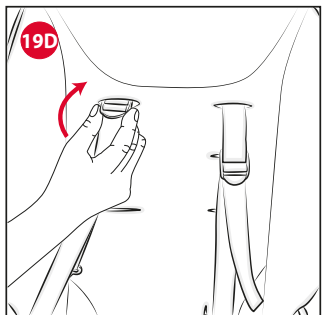
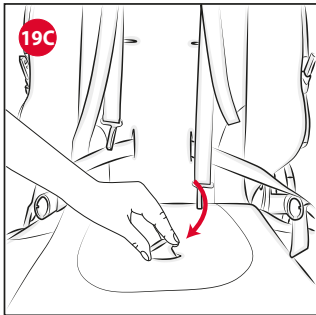
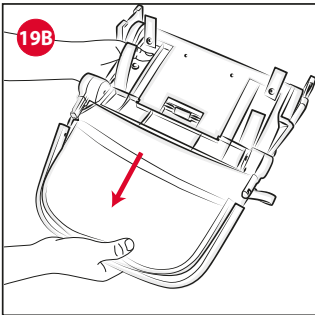
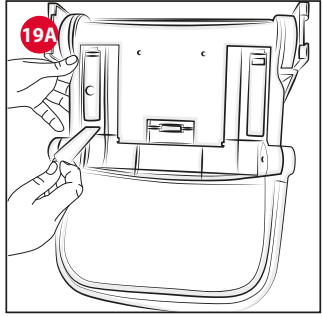
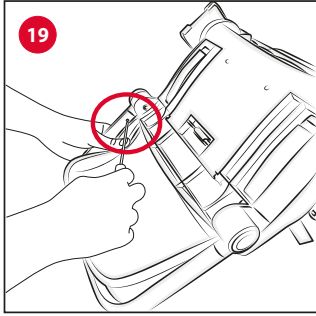
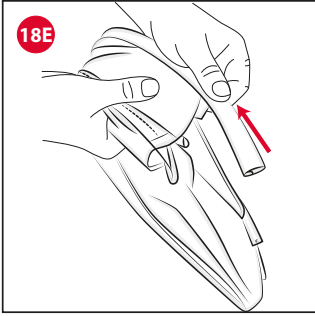
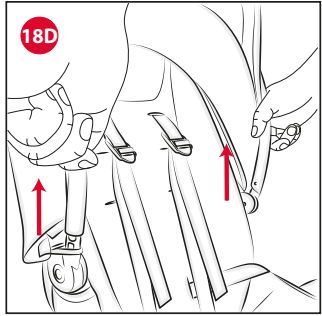
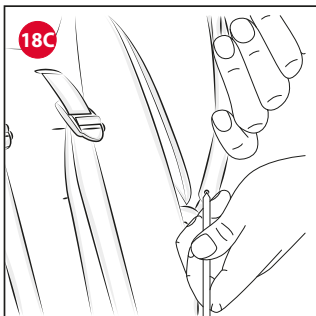
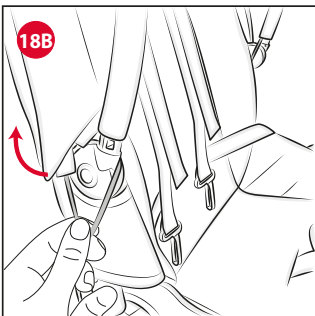
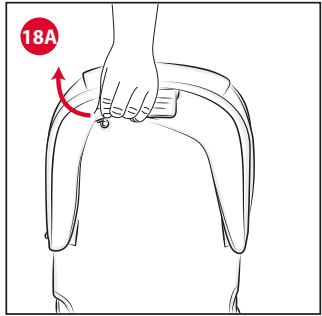
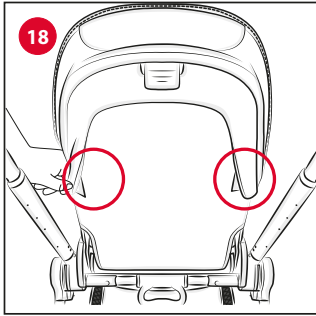
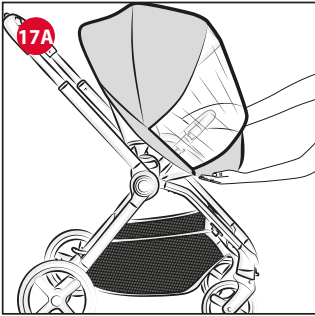


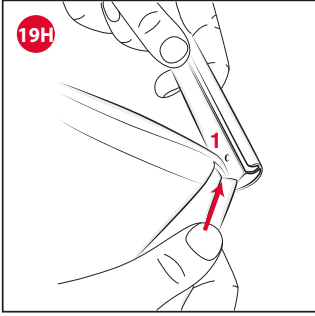
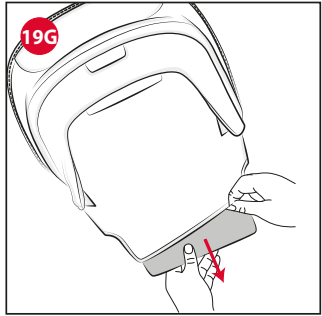
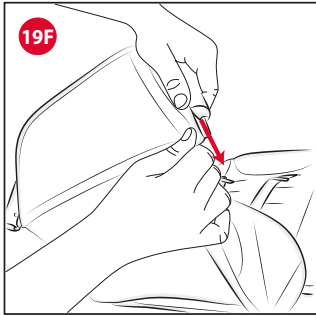
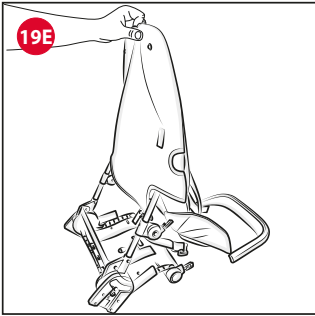












## IT ISTRUZIONI D'USO

# IMPORTANTE - LEGGERE ATTENTAMENTE E CONSERVARE PER FUTURO RIFERIMENTO.

**ATTENZIONE:** PRIMA DELL'USO RIMUOVERE ED ELIMINARE EVENTUALI SACCHETTI DI PLASTICA E TUTTI GLI ELEMENTI FACENTI PARTE DELLA CONFEZIONE DEL PRODOTTO O COMUNQUE TENERLI LONTANI DALLA PORTATA DEI BAMBINI.

### AVVERTENZE

- **ATTENZIONE:** Non lasciare mai il bambino incustodito.
- **ATTENZIONE:** Prima dell'uso assicurarsi che tutti i meccanismi di bloccaggio siano correttamente agganciati.
- **ATTENZIONE:** Per evitare lesioni o ferimenti assicurarsi che il bambino sia a debita distanza durante le operazioni di apertura e chiusura del prodotto.
- **ATTENZIONE:** Non lasciare che il bambino giochi con questo prodotto.
- **ATTENZIONE:** Utilizzare sempre il sistema di ritenuta.
- L'uso di spartigambe e cinture di sicurezza è indispensabile per garantire la sicurezza del bambino. Utilizzare sempre le cinture di sicurezza contemporaneamente allo spartigambe.
- **ATTENZIONE:** Prima dell'uso con-

trollare che i meccanismi di aggancio della seduta, della navicella o del seggiolino auto siano correttamente agganciati.

- **ATTENZIONE:** Questo prodotto non è adatto per correre o pattinare.
- **ATTENZIONE:** Il veicolo è adatto dai 0 mesi fino ai 4 anni o a 22 kg, o qualunque limite che si verifichi per primo
- Per bambini dalla nascita fino a circa 6 mesi d'età, lo schienale deve essere utilizzato in posizione completamente reclinata.
- Solo i Seggiolini Auto KIROS I-SIZE FAST IN / KIROS EVO I-SIZE FAST IN e/o KAILY e/o KORY i-Size dotati degli appositi dispositivi di aggancio compatibile e/o la Sacca porta bambini MYSA LIGHT possono essere agganciati al passeggino CHICCO MYSA.
- Con la Sacca porta bambini installata sul passeggino: **ATTENZIONE:** Questo prodotto nella configurazione carrozzina è adatto ad un bambino che non è in grado di stare seduto autonomamente, di girarsi e di tirarsi su appoggiandosi alle mani e alle ginocchia. Peso massimo del bambino: 9 kg.
- **ATTENZIONE:** Non aggiungere un altro materasso sulla parte superiore del materasso fornito o raccomandato dal fabbricante.
- Il dispositivo di frenatura deve essere sempre inserito quando si posiziona e rimuove il bambino.
- Utilizzare il dispositivo frenante ogni qualvolta si soste.
- Non lasciare mai il passeggino su un piano inclinato, con dentro il



bambino, anche se con i freni azionati.

- Non sovraccaricare il cestello. Peso massimo 3 kg.
- Ogni peso attaccato ai manici e/o sullo schienale e/o sui lati del passeggino potrebbe compromettere la stabilità del passeggino.
- Non trasportare più di un bambino alla volta.
- Non applicare al passeggino accessori, parti di ricambio o componenti non fornite o approvate dal costruttore.
- Non usare il prodotto se alcune parti sono rotte, strappate o mancanti.
- Con il Seggiolino Auto installato sul passeggino, questo veicolo non sostituisce una culla o lettino, se il bambino necessita di dormire, allora dovrebbe essere collocato in una sacca porta bambini, culla o lettino.
- Verificare prima dell'assemblaggio che il prodotto e tutti i suoi componenti non presentino eventuali danneggiamenti dovuti al trasporto, in tal caso il prodotto non deve essere utilizzato e dovrà essere tenuto lontano dalla portata dei bambini.
- Nelle operazioni di regolazione, assicurarsi che le parti mobili del passeggino non vengano in contatto con il corpo del bambino.
- Assicurarsi che gli utilizzatori del passeggino siano a conoscenza dell'esatto funzionamento dello stesso.
- Questo prodotto deve essere utilizzato esclusivamente da un adulto.
- Il prodotto deve essere assemblato esclusivamente da un adulto.

- Per evitare rischi di strangolamento, non dare al bambino e non riporre vicino al bambino oggetti muniti di corde.
- Non usare il passeggino sulle scale o sulle scale mobili: si potrebbe perdere improvvisamente il controllo.
- Prestare attenzione quando si sale e scende un gradino o il marciapiede.
- Se lasciate il passeggino esposto al sole per molto tempo, aspettate che si raffreddi prima di mettervi il bambino. L'esposizione prolungata al sole può causare cambiamenti di colore nei materiali e tessuti.
- Evitare il contatto del passeggino con acqua salina per prevenire la formazione di ruggine.
- Non utilizzare il passeggino in spiaggia.
- Quando non in uso, il passeggino va tenuto lontano dalla portata dei bambini.

#### CONSIGLI PER LA PULIZIA E LA MANUTENZIONE

Questo prodotto necessita di manutenzione periodica. Le operazioni di pulizia e manutenzione devono essere effettuate da un adulto.

#### PULIZIA

Il passeggino è sfoderabile (fare riferimento al capitolo "Vestizione/svestizione seduta"). Per la pulizia delle parti tessili riferirsi alle etichette di lavaggio. Di seguito sono riportati i simboli di lavaggio ed i relativi significati:



Lavare a mano in acqua fredda



Non candeggiare



Non asciugare meccanicamente



Non stirare



Non lavare a secco

Pulire le parti in plastica periodicamente con un panno umido, non utilizzare solventi o prodotti abrasivi. Asciugare le parti in metallo, dopo un eventuale contatto con acqua, al fine di evitare il formarsi di ruggine.

#### MANUTENZIONE

Controllare periodicamente lo stato di usura delle ruote e tenerle pulite da polvere e sabbia. Assicurarsi che tutte le parti in plastica siano pulite da polvere, sporco e sabbia, al fine di evitare attriti che possono compromettere il corretto funzionamento del passeggino. Tenere il passeggino in un posto asciutto. Lubrificare le parti mobili, in caso di necessità, con olio secco al silicone.



## LISTA DEI COMPONENTI

Verificare di avere tutti i componenti per questo modello prima di assemblare il prodotto. Se qualche parte è mancante, si prega di rivolgersi al Customer Service Chicco. Per il montaggio del prodotto non è necessario usare alcun attrezzo. Per assemblare il prodotto è necessario disporre dei seguenti pezzi:

- Telaio
- Seduta con tessile
- Capote
- Manicotto paracolpi
- Kit comfort (spallacci e spartigambe)
- Cestello porta oggetti
- Mantellina parapiovanna
- 2 ruote posteriori
- 2 ruote anteriori

**Nota importante:** le immagini e le istruzioni contenute in questo libretto si riferiscono ad una versione del passeggino.

## PRIMO MONTAGGIO PASSEGGINO

**ATTENZIONE:** Effettuare questa operazione facendo attenzione che il bambino ed eventuali altri bambini siano a debita distanza. Assicurarsi che in queste fasi le parti mobili del passeggino non vengano a contatto con il corpo del bambino.

1. Per aprire il passeggino impugnare il maniglione ed il tubo anteriore e far ruotare fino ad udire un click di completa apertura (Fig. 1).
2. Inserire la ruota anteriore nell'apposito foro nel telaio, fino a sentire il clack di bloccaggio (Fig. 2). Ripetere la stessa operazione per l'altra ruota anteriore.
3. Per montare le ruote posteriori inserire il perno della ruota nel foro del tubo gamba posteriore (Fig. 3). Ripetere la stessa operazione per l'altra ruota.

**ATTENZIONE:** Prima di utilizzare il passeggino accertarsi che le ruote siano ben fissate alla struttura, tirandole verso l'esterno.

4. Per rimuovere le ruote anteriori occorre fare pressione con un oggetto appuntito nell'apposita fessura posizionata nella parte anteriore del telaio (Fig. 4). Per rimuovere le ruote posteriori premere il tasto di sgancio indicato nella figura 4A.

## CESTELLO PORTAOGGETTI

5. Per montare il cestello al telaio del passeggino inserire i nastri tessili nelle apposite asole plastiche presenti sulla parte anteriore (Fig. 5) e laterali del telaio. (Fig. 5A). Vincolare le cerniere laterali al tubo posteriore del telaio (Fig. 5B) e chiudere i nastri in velcro (Fig. 5C).

Infine, chiudere la cerniera che avvolge il tubo posteriore (5D).

## CINTURE DI SICUREZZA

6. Il passeggino è dotato di sistema di ritenuta a cinque punti di ancoraggio costituito da due spallacci con relative asole di regolazione, due cinture girovita ed uno spartigambe con fibbia, già montati.

Sullo schienale sono presenti tre coppie di asole per regolare in altezza gli spallacci a seconda della corporatura del bambino (Fig. 6)

**ATTENZIONE:** Per l'utilizzo con bambini dalla nascita fino a circa 6 mesi gli spallacci devono essere inseriti nelle asole più in basso (Fig. 6 - n. 1); può essere necessario ridurre la lunghezza delle cinture per adattarle alla corporatura del bambino.

**ATTENZIONE:** Per adattare le cinture alla corporatura del bambino utilizzare gli spallacci facendoli prima passare attraverso le due asole di regolazione come indicato in figura 6.

Dopo aver adagiato il bambino nel passeggino, allacciare le cinture facendo passare prima le due forchette nell'asola degli spallacci (Fig. 6A) e poi inserendole nella fibbia spartigambe (Fig. 6B); regolare la lunghezza delle cinture facendole aderire alle spalle e alla vita del bambino.

Per sganciare la cintura girovita, premere il pulsante centrale della fibbia (Fig. 6C).

**ATTENZIONE:** Per garantire la sicurezza del bambino è indispensabile utilizzare contemporaneamente spartigambe, cintura girovita e spallacci.

**ATTENZIONE:** Dopo la rimozione delle cinture di sicurezza (es. per il lavaggio), assicurarsi che le cinture siano riassembleate correttamente usando i punti di ancoraggio. Le cinghie devono essere nuovamente regolate. Per assicurarsi che le cinture siano agganciate correttamente (sulla superficie posteriore dello schienale), una volta messo il bambino e fissato, tirare con forza la parte finale delle cinture.

## KIT COMFORT

7. Il Kit Comfort è composto di 2 spallacci ed uno spartigambe imbottiti (Fig. 7).

Infilare le cinghie negli spallacci ed inserire la fibbia nello spartigambe imbottito.

## MANICOTTO PARACOLPI

8. La seduta è dotata di manicotto paracolpi. Per agganciare il manicotto inserire lo stesso nelle sedi in prossimità dello snodo (Fig. 8) con il pulsante di sgancio rivolto verso il basso (Fig. 8A) e assicurarsi che il manicotto sia ben agganciato tirandolo verso di sé. Per estrarre il manicotto paracolpi premere i due tasti laterali esterni (Fig. 8A) ed estrarlo dalle sedi. Per facilitare l'alloggiamento del bambino è possibile sganciare solo un lato del manicotto. Il manicotto è utilizzabile sia in configurazione fronte strada sia fronte mamma.

**ATTENZIONE:** Allacciare sempre il bambino con le cinture di sicurezza. Il manicotto NON è un dispositivo di ritenuta del bambino.

**ATTENZIONE:** Il manicotto non deve essere utilizzato per sollevare il prodotto con il bambino all'interno.

## MONTAGGIO SEDUTA AL PASSEGGINO

9. Per montare la seduta del passeggino sul telaio occorre inserire la stessa sulle apposite sedi plastiche fino ad udire il click di avvenuto aggancio (Fig. 9).

Per facilitare l'aggancio della seduta al passeggino sui lati della seduta sono presenti delle fessure guida che indicano il corretto allineamento della seduta. La seduta può essere montata sia in configurazione fronte strada (Fig. 9A) sia fronte genitore. (Fig. 9B)

**ATTENZIONE:** Prima dell'utilizzo assicurarsi che la seduta sia ben agganciata tirandola verso l'alto.

Per sganciare la seduta premere contemporaneamente i tasti posti sugli snodi della seduta e tirare verso l'alto. (Fig. 9C)

**ATTENZIONE:** Le operazioni di sgancio/aggancio della seduta devono essere effettuate senza il bambino all'interno.

## REGOLAZIONE SCHIENALE

10. Lo schienale è regolabile in tre differenti inclinazioni; per regolarlo occorre azionare la leva posta sul retro dello schienale del passeggino (Fig. 10). E' possibile regolarne l'inclinazione fino al raggiungimento della posizione desiderata. Rilasciando il tasto lo schienale si bloccherà nella posizione più vicina.

**ATTENZIONE:** Con il peso del bambino le operazioni possono risultare più difficoltose.

**ATTENZIONE:** Con la seduta fronte strada ed il maniglione completamente abbassato, non è possibile regolare l'inclinazione dello schienale, sollevare il maniglione di una posizione per poter compiere questa operazione.

## REGOLAZIONE POGGIAGAMBE

11. Il poggia-gambe è regolabile in due posizioni. Per regolarlo agire contemporaneamente sui due tasti posti ai lati del poggia-gambe (Fig. 11).

## CAPOTE

12. Il passeggino è dotato di capote parasole e paravento regolabile in più posizioni.

Per regolare la capote tirare e/o spingere centralmente la stessa (Fig. 12). Per ottenere una protezione più ampia aprire la cerniera presente sulla capote e aprire la restante parte tessile (Fig. 12A). Sollevando la patella tessile presente nella parte superiore della capote (Fig. 12B) è possibile accedere alla sezione in rete, per poter osservare il bambino.





## FRENO DI STAZIONAMENTO

13. Il freno di stazionamento agisce contemporaneamente su entrambe le ruote posteriori del passeggino. Per attivare il sistema frenante premere la leva verso il basso (Fig. 13). Per disattivare il freno spingerla verso l'alto. (Fig. 13A)

**ATTENZIONE:** Utilizzare sempre il freno quando si sosta. Non lasciare mai il passeggino su un piano inclinato con dentro il bambino, anche se il freno di stazionamento è inserito.

**ATTENZIONE:** Dopo aver azionato la leva del freno assicurarsi che i freni siano correttamente innestati su entrambi i gruppi ruota posteriori.

## RUOTE PIROETTANTI

Il passeggino è dotato di ruote anteriori piroettanti/fisse. Si consiglia di utilizzare le ruote fisse quando si percorrono terreni particolarmente accidentati. Le ruote in modalità piroettante, invece, sono consigliate per aumentare la manovrabilità del passeggino su fondo stradale normale.

14. Per rendere le ruote anteriori piroettanti spingere verso il basso la leva posta sulla parte anteriore del gruppo ruote (Fig. 14). Per bloccarla, spingerla verso l'alto inserendola nell'apposita sede (Fig. 14A).

## REGOLAZIONE MANIGLIONE

Il passeggino possiede un maniglione regolabile in altezza in base alle esigenze dell'utente.

15. Partendo dalla regolazione più bassa o di chiusura (Fig. 15) è possibile regolare il maniglione in 3 differenti posizioni premendo il pulsante di sblocco posizionato al centro dell'impugnatura (Fig. 15A).

La prima posizione di utilizzo è quella indicata dalle frecce presenti sui tubolari.

Dopo essere passati da una posizione all'altra, verificare che il meccanismo di blocco automatico sia correttamente ingaggiato.

## CHIUSURA DEL PASSEGGINO

**ATTENZIONE:** Effettuare questa operazione facendo attenzione che il bambino ed eventuali altri bambini siano a debita distanza. Assicurarsi che in queste fasi le parti mobili del passeggino non vengano a contatto con il corpo del bambino.

**ATTENZIONE:** È necessario togliere il contenuto del cestello prima di chiudere il passeggino.

16. È possibile chiudere il passeggino sia con che senza la seduta (ed in entrambe le configurazioni di utilizzo: fronte genitore / fronte strada).

Per chiudere il passeggino, portare il maniglione nella posizione di chiusura, come indicato nella precedente figura 15.

Chiudere la capote, sollevare e ruotare il poggiatesta compattandolo verso lo schienale (Fig. 16 - 16A), posizionarsi sulla parte anteriore del passeggino, agire sul dispositivo di chiusura posto sotto la seduta: premere il pulsante e contemporaneamente far ruotare la maniglia di sblocco verso l'alto. (Fig. 16B). A questo punto il passeggino si chiuderà.

Per raggiungere la massima compattezza, effettuare le operazioni precedenti avendo cura che lo schienale sia abbassato nella prima posizione di reclinazione.

Nel caso si volesse rimuovere la seduta prima di chiudere il passeggino, premere i tasti posti in concomitanza degli snodi della seduta (Fig. 9C).

Per riaprire il passeggino, portare il maniglione verso l'alto fino ad udire il click di avvenuta apertura; abbassare il poggiatesta sino ad udire un click.

In caso in cui la seduta fosse stata rimossa, portare il maniglione verso l'alto fino ad udire il click di aperta e proseguire con l'aggancio della seduta al telaio.

## MANTELLINA PARAPIOGGIA

17. Il passeggino è dotato di mantellina parapoggiatesta. Per l'installazione adagiare la mantellina parapoggiatesta sulla capote vincolando il bordo elastico alla parte superiore della capote (Fig. 17) e alla parte inferiore del poggiatesta. (Fig. 17A).

A fine utilizzo, lasciare asciugare all'aria la mantellina (qualora si bagnasse) prima di ripiegare e riporre la mantellina. La mantellina parapoggiatesta può essere utilizzata sia in configurazione fronte strada che fronte mamma.

La mantellina può essere utilizzata anche con la sacca porta bambini MYSÄ.

**ATTENZIONE:** La mantellina parapoggiatesta non può essere utilizzata sul passeggino sprovvisto di capote, poiché può provocare il soffocamento del bambino. Quando la mantellina parapoggiatesta è montata sul passeggino, non lasciare mai lo stesso esposto al sole con dentro il bambino per evitare il rischio di surriscaldamento.

## SVESTIZIONE: RIMOZIONE DELLA CAPOTE

18. Qualora fosse necessario rimuovere il tessuto della capote per il lavaggio, occorrerà procedere nel seguente modo: svincolare i velcri presenti sul retro dello schienale (Fig. 18), aprire i bottoni automatici sulla parte superiore dello schienale (Fig. 18A); sfilare l'asola tessile dalla leva di regolazione dello schienale. Svincolare gli elastici presenti sotto gli snodi della seduta (Fig. 18B). Con un oggetto appuntito spingere i pin plastici degli snodi per sblocarli dagli innesti laterali (Fig. 18C) e tirare verso l'alto il tubolare della capote per sfilare (Fig. 18D); a questo punto è possibile sfilare il tessuto dal tubolare della capote (Fig. 18E).

Per rimontare il tessuto e la capote eseguire le operazioni in senso inverso.

**ATTENZIONE:** L'operazione di fissaggio della capote deve avvenire su entrambi i lati del passeggino. Verificare il corretto bloccaggio della stessa.

## SVESTIZIONE DEL TESSILE:

19. Per agevolare le operazioni di rimozione del tessuto dalla seduta, sganciare la stessa dal telaio (paragrafo 9) e rimuovere il manico paracolpi (paragrafo 8).

Dopo aver sganciato la capote (paragrafo 18) munirsi di cacciavite a croce, svitare le viti poste lateralmente sotto al poggiatesta (Fig. 19); aprire i velcri posti sotto la seduta e sganciare i bottoni (Fig. 19A), sfilare il poggiatesta sganciandolo dagli innesti plastici (Fig. 19B).

**ATTENZIONE:** Non lasciare incustoditi i componenti rimossi, conservarli fuori dalla portata dei bambini.

**ATTENZIONE:** Conservare con cura le viti ed i piccoli componenti per il rimontaggio.

Sfilare lo spartigambe dalla seduta e le cinture di sicurezza dal tessuto facendole passare attraverso le apposite aole (Fig. 19C, 19D); estrarre il tessuto dalla struttura tirandolo verso l'alto (Fig. 19E).

Sfilare il tessuto del poggiatesta liberandolo dal binario del tubo metallico (Fig. 19F). Estrarre il pannello plastico dalla tasca posta sul retro dello schienale (Fig. 19G). Il tessuto è ora svincolato e pronto per il lavaggio.

Per rivestire il prodotto, inserire il tessuto del poggiatesta nella guida del tubo metallico facendo attenzione a direzionare il binario (1) verso l'alto. (Fig. 19H)

Per rivestire la seduta eseguire le operazioni appena descritte in senso inverso, durante questa operazione occorrerà inserire lo spartigambe nell'asola tessile della seduta (Fig. 19C, 19D), le cinghie giravita nella parte inferiore dello schienale (Fig. 6 - n.4) e gli spillacci sulla parte superiore dello schienale (Fig. 6 - n.1/2/3). Riposizionare il Comfort Kit (paragrafo 7).

## UTILIZZO SEGGIOLINO AUTO E SACCA

20. Il passeggino CHICCO MYSÄ permette l'aggancio dei seguenti prodotti:

- Poltroncina Auto CHICCO KAILY mediante l'utilizzo di appositi adattatori al telaio.
- Poltroncina Auto CHICCO KIROS i-Size Fast In mediante l'utilizzo di appositi adattatori al telaio.
- Poltroncina Auto CHICCO KORY i-Size mediante l'utilizzo di appositi adattatori al telaio.
- Sacca porta bambino MYSÄ LIGHT.

Per il montaggio e smontaggio delle Poltroncine Auto fare riferimento al manuale degli adattatori MYSÄ.

Per il montaggio e smontaggio della Sacca porta bambini fare riferi-





mento al manuale della Sacca porta bambini MYSA LIGHT.

**ATTENZIONE:** Prima di utilizzare il passeggino in combinazione con Sacca porta bambini o Poltroncine Auto, verificare sempre che il sistema di aggancio dei componenti sia correttamente bloccato, tirando verso l'alto.

**ATTENZIONE:** Sia le Poltroncine Auto che la Sacca porta bambini si devono agganciare al telaio solo ed esclusivamente in posizione fronte genitore.

#### **GARANZIA**

Il prodotto è garantito contro ogni difetto di conformità in normali condizioni di utilizzo secondo quanto previsto dalle istruzioni d'uso. La garanzia non sarà applicata, dunque, in caso di danni derivanti da un uso improprio, usura o eventi accidentali. Per la durata della garanzia sui difetti di conformità si rinvia alle specifiche previsioni delle normative nazionali applicabili nel Paese d'acquisto, dove previste.



## EN INSTRUCTIONS FOR USE

# IMPORTANT – READ CAREFULLY AND KEEP FOR FUTURE REFERENCE.

**WARNING:** BEFORE USE, REMOVE AND DISPOSE OF ALL PLASTIC BAGS AND PACKAGING MATERIALS AND KEEP THEM OUT OF REACH OF CHILDREN.

### WARNINGS

- **WARNING:** Never leave the child unattended.
- **WARNING:** Ensure that all the locking devices are engaged before use.
- **WARNING:** To avoid injury ensure that the child is kept away when unfolding and folding this product.
- **WARNING:** Do not let the child play with this product.
- **WARNING:** Always use the restraint system.
- The use of the crotch strap and safety harness is necessary to guarantee the safety of your child. Always use the safety harness together with the crotch strap.
- **WARNING:** Check that the pram body or seat unit or car seat attachment devices are correctly engaged before use.
- **WARNING:** This product is not suitable for running or skating.
- **WARNING:** The seat unit is suitable for children from 0 months of age up to 4 years of age or 22 kg, whichever limit is reached first.

- It is recommended that the backrest should be used in its most reclined position for children from birth to 6 months of age.
- Only KIROS I-SIZE FAST IN / KIROS EVO I-SIZE FAST IN and/or KAILY and/or KORY i-Size car seats equipped with compatible fitting devices and/or the MYSA LIGHT carrycot can be fastened to the CHICCO MYSA stroller.
- With the child carrycot fitted on the stroller: **WARNING:** This product in pram configuration is only suitable for children who cannot sit up unaided or roll over and cannot push up on their hands and knees. Maximum weight of the child: 9 Kg.
- **WARNING:** Do not add another mattress on top of the mattress supplied or recommended by the manufacturer.
- The parking device shall be engaged when placing and removing the children.
- Always apply the brakes when the stroller is stationary.
- Never leave the stroller on a sloped surface, with a child on board, even when the brakes are on.
- Do not overload the storage basket. Maximum weight 3 kg.
- Any weight attached to the handles and/or backrest and/or on the sides of the stroller may upset the stability of the stroller.
- Do not transport more than one child at a time.
- Do not use accessories, replacement parts, or any component not supplied or approved by the manufacturer / distributor.

- Do not use this product if any part is broken, torn or missing.
- With the car seat installed on the stroller, this is not a replacement for a crib or bed, if the child needs to sleep he or she should be placed in a carrycot, crib or bed.
- Before assembling, ensure that the product and its components have not been damaged during transportation. In this case, do not use and keep out of reach of children.
- During adjustment operations, ensure that the moving parts of the stroller do not come into contact with your child.
- Make sure that the person using the stroller knows how to operate it in the safest way.
- This product must only be used by an adult.
- The product must only be assembled by an adult.
- To avoid all strangulation hazards, never give children objects with cords or strings attached, or leave them close to such objects.
- Never use the stroller on staircases or escalators: you could suddenly lose control of it.
- Always pay attention when going up and down steps or pavements.
- If the stroller is left exposed to direct sunlight for an extended period of time, allow it to cool down before placing your child inside. Prolonged exposure to direct sunlight may cause the colour of the materials and fabric to fade.
- Prevent the stroller from coming into contact with salt water. It may cause rusting.

- Do not use the stroller on the beach.
- When not in use, the stroller should be kept out of reach of children.

#### TIPS FOR CLEANING AND MAINTENANCE

This product requires periodical maintenance. Cleaning and maintenance should only be carried out by an adult.

#### CLEANING

The lining can be removed (please refer to the section "Fitting/removing the seat lining"). Please refer to the care labels for instructions on how to clean the fabric parts. The washing symbols and relative meanings are indicated below:

-  Hand wash
-  Do not bleach
-  Do not tumble dry
-  Do not iron
-  Do not dry clean

Routinely wipe clean plastic parts with a soft damp cloth. Never use solvents or abrasive products. To prevent the formation of rust, always dry metal parts if they have come into contact with water.

#### MAINTENANCE

Regularly check the condition of the wheels and clean off all dust and sand. To avoid friction that may compromise the correct functioning of the stroller, make sure that all plastic parts are clean of dust, dirt and sand. Keep the stroller in a dry place. If necessary, lubricate the moving parts with dry silicone lubricant.

#### LIST OF COMPONENTS

Check that none of the components of this model are missing before assembling the product. If any part is missing, contact Chicco Customer Service. No tools are needed to assemble this product. The following pieces are needed for product assembly:

- Frame
- Seat with lining
- Canopy
- Bumper bar
- Comfort kit (shoulder straps and crotch straps)
- Storage basket
- Rain cover
- 2 Rear wheels
- 2 front wheels

**Important Note:** the pictures and instructions contained in this booklet refer to a specific version of the stroller.

#### STROLLER FIRST ASSEMBLY

**WARNING:** When unfolding and folding this product, make sure that your child or other children are at a safe distance. Make sure that during these operations the moving parts of the stroller do not come into contact with your child.

1. To open the stroller take hold of the handle and front tube and rotate until a click confirms that the stroller has opened completely (Fig. 1).
2. Insert the front wheel in the dedicated hole on the frame until you hear the locking click (Fig. 2). Repeat the same operation for the other front wheel.
3. To assemble the rear wheels insert the wheel pin in the rear leg tube (Fig. 3). Repeat the same operation for the other wheel.

**WARNING:** Before using the stroller, make sure that the wheels are firmly attached to the structure by gently pulling them outwards.

4. To remove the front wheels, use a sharp object to exert pressure on the appropriate slot, which is located on the front part of the frame (Fig. 4). To remove the rear wheels press the release button shown in figure 4A.

### CARRY-ALL BASKET

5. To attach the carry-all basket to the stroller insert the fabric straps in the appropriate plastic slots located on the front (Fig. 5) and sides of the frame. (Fig. 5A). Fasten the side zippers to the rear tube of the frame (Fig. 5B) and close the velcro straps (Fig. 5C). Finally, close the zipper that wraps around the rear tube (5D).

### STROLLER SAFETY HARNESS

6. The stroller is equipped with a restraint system with five anchoring points, consisting of two shoulder straps with related adjusting holes, two waist belts and a crotch strap with buckle, already assembled.

On the backrest there are three pairs of slots for adapting the height of the shoulder straps to the size of the child (Fig. 6)

**WARNING:** For use with children from birth to about 6 months the shoulder straps must be inserted in the lowest slots (Fig. 6 - no. 1); the length of the straps may need to be reduced so that they fit the size of the child.

**WARNING:** To adapt the belts to the body of the child, use the shoulder straps, passing them through the two adjustment holes as indicated in Figure 6.

After placing the child in the stroller, fasten the straps by first passing the two prongs through the slots on the shoulder straps (Fig. 6A) and then inserting them in the crotch strap buckle (Fig. 6B); adjust the length of the straps, ensuring that they adhere to the child's shoulders and waist correctly.

To unfasten the waist belt press the central button on the buckle (Fig. 6C).

**WARNING:** To ensure the safety of your child, you must use the crotch strap, waist belt and shoulder straps at the same time.

**WARNING:** After removal of the safety harness (e.g. for washing), ensure that the harness is reassembled correctly using the anchorage points. The harness must be re-adjusted. To ensure that the harnesses are properly fastened (on the rear of the backrest), after having placed the child in the seat and fastened the harnesses, pull firmly on the ends of the harnesses.

### KIT COMFORT

7. The Comfort Kit comprises 2 padded shoulder straps and a padded crotch strap (Fig. 7).

Insert the belts in the shoulder straps and insert the buckle in the padded crotch strap.

### BUMPER BAR

8. The seat features a bumper bar. To fasten the bumper bar insert it in the housing located next to the joint (Fig. 8) with the release button pointing downwards (Fig. 8A) and make sure that the bumper bar is properly fastened by pulling it towards you. To remove the bumper bar press on the two external side buttons (Fig. 8A) and extract the bumper bar from the housing. You can release one side of the bumper bar to easily seat your child. The bumper bar can be used both forward facing and parent facing.

**WARNING:** Always fasten your child with the safety harnesses. The bumper bar IS NOT a restraint device for the child.

**WARNING:** Never use the bumper bar to lift the product with your child sitting in it.

### FITTING THE SEAT ON THE STROLLER

9. To attach the stroller seat to the frame, insert the seat into the appropriate plastic connection points until you hear the locking click (Fig. 9).

To facilitate the operation, guidance slots are present on the sides of the seat indicating proper alignment. The seat can be assembled in either the forward facing configuration (Fig. 9A) or the rear facing configuration. (Fig. 9B)

**WARNING:** Before using, make sure that the seat is properly locked

on by pulling it upwards.

To release the seat press the buttons located on the seat joints simultaneously and pull up. (Fig. 9C)

**WARNING:** The child must never be sitting in the seat when fastening/unfastening it.

### ADJUSTING THE BACKREST

10. The backrest can be reclined in three different positions; to adjust the inclination use the lever located on the rear of the stroller backrest (Fig. 10). The inclination can be adjusted until the desired position is reached. By releasing the button, the backrest will lock in the nearest position.

**WARNING:** The child's weight can make these operations more difficult.

**WARNING:** When the seat is in the forward facing position and the handle is completely lowered the inclination cannot be adjusted, to be able to complete the operation raise the handle by one position.

### HOW TO ADJUST THE LEGREST

11. The legrest has two positions. To adjust it, use the buttons on the sides of the legrest simultaneously (Fig. 11).

### CANOPY

12. The stroller is equipped with a sun canopy and windshield that can be adjusted to various positions.

To adjust the hood, pull and/or push it centrally (Fig. 12). For more extensive protection, open the zipper on the hood and open the remaining fabric section (Fig. 12A). Raising the fabric flap present on the top section of the hood (Fig. 12B) reveals a mesh section that can be used to observe the child.

### PARKING BRAKE

13. The parking brake acts on both stroller's rear wheels at the same time. To activate the brake press down on the lever (Fig. 13). To release the brake press up on the same lever. (Fig. 13A)

**WARNING:** Always apply the brakes whenever the stroller is stopped. Never leave the stroller on a sloped surface, with a child inside, even with the parking brakes engaged.

**WARNING:** After operating the brake lever, ensure that the brakes are correctly engaged in both of the rear wheel units.

### SWIVEL WHEELS

The stroller has front swivel/fixed wheels. It is recommended to use the wheels in the fixed mode on particularly changeable surfaces. The use of the wheels in the swivel mode is recommended in order to increase the control of the stroller on a normal road surface.

14. To use the front wheels in swivel mode, push down on the lever located in front of the wheels (Fig. 14). To lock it, push upwards returning the lever to its original position (Fig. 14A).

### HANDLE ADJUSTMENT

The stroller features a handle that can be adjusted in height, according to the user's needs.

15. Starting from the lowest, or closing position, (Fig. 15) the handle can be adjusted to 3 different positions by pressing the release button located on the centre of the handle (Fig. 15A).

The first operational position is the one indicated by the arrows marked on the tubes.

After switching from one position to the other, make sure the automatic locking mechanism is properly engaged.

### FOLDING THE STROLLER

**WARNING:** When opening or closing the stroller, make sure that your child or other children are at a safe distance. Make sure that during these operations the moving parts of the stroller do not come into contact with your child.

**WARNING:** You must remove all contents from the basket before closing the stroller.

16. The stroller can be folded either without the seat or with the seat (in either configuration: forward facing or rearward facing). To fold the stroller, put the handle in the closed position as shown in the previous figure 15.





Close the hood, raise and rotate the footrest folding it against the backrest (Fig. 16 - 16A), facing the front of the stroller, operate the folding device located under the seat: press the button while also rotating the release handle upwards. (Fig. 16B). The stroller will fold at this point.

To fold completely, carry out the operations above being sure that the backrest has been lowered into the first reclining position.

To remove the seat before folding the stroller, press the buttons located near the seat joints (Fig. 9C).

To reopen the stroller, lift the handle until a click confirms that it has opened; lower the legrest until a click is heard.

If the seat has been removed, lift the handle until a click confirms that the stroller has opened and then attach the seat to the frame.

#### RAIN COVER

17. The stroller is equipped with a rain cover.

To assemble the rain cover place it over the sun canopy fastening the elastic edge to the top of the hood (Fig. 17) and to the bottom edge of the legrest. (Fig. 17A).

After use, if wet, let the rain cover dry off before folding and storing it. The rain cover can be used both forward facing and parent facing. The rain cover can also be used with the MYSA carrycot.

**WARNING:** The rain cover cannot be used on the stroller without the hood being extended, as it may cause suffocation. When the rain cover is fitted on the stroller, never leave it exposed to direct sunlight with the child inside, as the temperature will rise considerably.

#### REMOVAL: REMOVING THE HOOD

18. If the fabric needs to be removed from the hood for cleaning, follow these steps: open the velcro sections found on the rear of the backrest (Fig. 18), open the snap buttons on the top of the backrest (Fig. 18A); pull the fabric slot off of the backrest adjustment lever. Free the elastic bands located under the seat joints (Fig. 18B). Using a pointed object press on the plastic pins to free the joints from the lateral inserts (Fig. 18C) and pull the hood tube upwards to free it (Fig. 18D); at this point the fabric can be removed from the hood tube (Fig. 18E).

To reassemble the fabric and the hood carry out the operations in reverse order.

**WARNING:** The hood must be fixed on both sides of the stroller. Ensure that the canopy is correctly fastened.

#### REMOVING THE FABRIC:

19. To easily remove the fabric from the seat, detach the seat from the frame (paragraph 9) and remove the bumper bar (paragraph 8).

After having removed the hood (paragraph 18) use a cross-tip screwdriver to unscrew the screws located under the footrest (Fig. 19); open the velcro sections under the seat and unfasten the buttons (Fig. 19A), remove the footrests releasing them from the plastic inserts (Fig. 19B).

**WARNING:** Do not leave the components unattended after removal, keep them out of reach of children.

**WARNING:** Store the screws and small components carefully for reassembly.

Remove the crotch strap from the seat and the safety harnesses from the fabric by passing them through the appropriate slots (Fig. 19C, 19D); free the fabric from the frame by pulling upwards (Fig. 19E).

Free the footrest fabric from the track on the metal tube (Fig. 19F). Extract the plastic panel from the pocket located on the rear of the backrest (Fig. 19G). The fabric is now free and ready to be washed.

To put the fabric back on the product, insert the footrest fabric in the slot on the metal tube being sure to aim the track (1) upwards. (Fig. 19H)

To put the fabric back on the seat carry out the operations described above in reverse order. As part of this operation, the crotch strap will need to be inserted in the fabric slot on the seat (Fig. 19C, 19D), the waist belts in the lower part of the backrest (Fig. 6 - n.4) and the shoulder straps in the top part of the backrest (Fig. 6 - no.1/2/3). Reposition the Comfort Kit (paragraph 7).

#### USING THE CAR SEAT AND CARRYCOT

20. The following products can be attached to the CHICCO MYSA stroller:

- CHICCO KAILY car seat, using specific frame adaptors.
- CHICCO KIROS i-Size Fast In car seat, using specific frame adaptors.
- CHICCO KORY i-Size car seat, using specific frame adaptors.
- MYSA LIGHT carrycot.

For instructions on assembling and disassembling the car seats refer to the manual for the MYSA adaptors.

For instructions on assembling and disassembling the carrycot refer to the manual for the MYSA LIGHT carrycot.

**WARNING:** Before using the stroller with a carrycot or car seat, always check that the attachment devices are correctly engaged by pulling up.

**WARNING:** Both car seats and the carrycot may only be attached to the chassis in the parent-facing position.

#### WARRANTY

The product is guaranteed against any lack of conformity under normal use as specified in the instructions. The warranty does not, therefore, apply to damage caused by improper use, wear or accidents. For the duration of warranty on conformity defects, please refer to the specific provisions of national laws applicable in the country of purchase, where provided.





## FR NOTICE D'UTILISATION

# IMPORTANT – À LIRE ATTENTIVEMENT ET À CONSERVER POUR CONSULTATION ULTÉRIEURE.

**AVERTISSEMENT :** AVANT L'EMPLOI, ENLEVER ET ÉLIMINER TOUS LES SACS EN PLASTIQUE ET ÉLÉMENTS QUI FONT PARTIE DE L'EMBALLAGE DU PRODUIT ET LES TENIR HORS DE PORTÉE DES ENFANTS.

### AVERTISSEMENT

- **AVERTISSEMENT:** Ne jamais laisser l'enfant sans surveillance.
- **AVERTISSEMENT:** S'assurer que tous les dispositifs de verrouillage sont enclenchés avant utilisation.
- **AVERTISSEMENT:** Pour éviter toute blessure, maintenir votre enfant à l'écart lors du dépliage et du pliage du produit.
- **AVERTISSEMENT:** Ne pas laisser votre enfant jouer avec ce produit.
- **AVERTISSEMENT:** Toujours utiliser le système de retenue.
- L'utilisation de l'entrejambe et du harnais de sécurité est indispensable pour garantir la sécurité de l'enfant. Ne jamais utiliser l'entrejambe sans le harnais de sécurité.
- **AVERTISSEMENT:** Vérifier que les dispositifs de fixation de la nacelle, du siège ou du siège-auto sont correctement enclenchés avant utilisation.
- **AVERTISSEMENT:** Ce produit ne

convient pas pour faire du jogging ou des promenades en rollers.

- **AVERTISSEMENT:** Le véhicule est adapté de la naissance à 4 ans ou 22 kg, ou toute limite se vérifiant la première
- De 0 à 6 mois environ, le dossier doit être utilisé complètement incliné.
- Seuls les sièges-auto KIROS I-SIZE FAST IN / KIROS EVO I-SIZE FAST IN et/ou KAILY et/ou KORY i-Size équipés des dispositifs de fixation compatibles et/ou le porte-bébé MYSA LIGHT peuvent être enclenchés à la poussette CHICCO MYSA.
- Avec le porte-bébé installé sur la poussette : **AVERTISSEMENT:** Ce produit, dans la configuration landau, convient à un enfant qui ne sait pas s'asseoir seul, rouler sur lui-même ni se redresser en appui sur les mains et les genoux. Poids maximum du bébé : 9 kg.
- **AVERTISSEMENT:** • Ne pas superposer un autre matelas sur le matelas fourni ou recommandé par le fabricant.
- Le système de freinage doit être actionné avant de positionner ou de retirer l'enfant.
- Utiliser le dispositif de freinage chaque fois que la poussette est à l'arrêt.
- Ne jamais laisser la poussette sur un plan incliné avec l'enfant à l'intérieur, même avec le frein actionné.
- Ne pas mettre dans le panier de poids supérieur à 3 kg.
- Tout poids suspendu aux poignées et/ou au dossier et/ou sur les côtés de la poussette pourrait compro-

mettre sa stabilité.

- Ne pas transporter plus d'un enfant à la fois.
- Ne pas monter sur la poussette d'accessoires, pièces de rechange ou composants non fournis ou non approuvés par le constructeur.
- Ne pas utiliser la poussette si des parties sont cassées, arrachées ou manquantes.
- Le siège-auto installé sur la poussette ne remplace pas un berceau ou un petit lit, si l'enfant a besoin de dormir, il devra être placé dans un porte-bébé, un berceau ou un petit lit.
- Avant l'assemblage, vérifier que le produit et tous ses composants ne présentent aucun dommage dû au transport ; dans le cas contraire, le produit ne doit pas être utilisé et il devra être tenu hors de la portée des enfants.
- Pendant les opérations de réglage, s'assurer que les parties mobiles de la poussette n'entrent pas en contact avec le corps de l'enfant.
- Vérifier que les utilisateurs de la poussette connaissent le fonctionnement exact de celle-ci.
- Ce produit doit être utilisé uniquement par un adulte.
- Le produit doit être monté uniquement par un adulte.
- Pour éviter tout risque d'étranglement, ne pas donner à l'enfant ni poser près de l'enfant d'objets munis de cordes.
- Ne pas utiliser la poussette dans les escaliers ou sur un escalator : elle pourrait être déséquilibrée.
- Faire attention quand on monte ou

descend le trottoir.

- En cas d'exposition prolongée au soleil, attendre que la poussette refroidisse avant d'y positionner l'enfant. Une exposition prolongée au soleil peut provoquer des variations de couleur des matériaux et des tissus.
- Éviter tout contact de la poussette avec de l'eau salée pour empêcher la formation de rouille.
- Ne pas utiliser la poussette à la plage.
- Lorsque la poussette n'est pas utilisée, la ranger hors de portée des enfants.

#### CONSEILS DE NETTOYAGE ET D'ENTRETIEN

Ce produit doit être entretenu régulièrement. Les opérations de nettoyage et d'entretien doivent être effectuées par un adulte.

#### NETTOYAGE

La poussette est déhoussable (consulter le chapitre « Comment enlever/remettre la housse de l'assise »). Pour nettoyer les parties en tissu, consulter les étiquettes de lavage. Les symboles de lavage et leur signification sont décrits ci-dessous :



Laver à la main à l'eau froide



Ne pas blanchir



Ne pas sécher en machine



Ne pas repasser



Ne pas laver à sec

Nettoyer régulièrement les parties en plastique avec un chiffon humide. Ne pas utiliser de solvants ou de produits abrasifs. Essuyer les parties en métal si elles sont mouillées, pour empêcher toute formation de rouille.

#### ENTRETIEN

Contrôler régulièrement l'état d'usure des roues, et les tenir à l'abri de la poussière et du sable. Afin d'éviter que des frottements ne compromettent le fonctionnement correct de la poussette, s'assurer que toutes les parties en plastique ne présentent ni poussière ni saleté ni sable. Ranger la poussette dans un endroit sec. En cas de besoin, lubrifier les parties mobiles avec de l'huile sèche de silicone.

#### LISTE DES COMPOSANTS

Avant d'assembler le produit, vérifier la présence de tous les composants de ce modèle. S'il vous manque une ou plusieurs parties, merci de contacter le Service Après-Vente de Chicco. Vous n'avez besoin d'aucun outil pour assembler le produit. Pour assembler le produit, vous devez disposer des pièces suivantes :

- Châssis
- Assise avec textile
- Capote
- Arceau de sécurité
- Kit confort (épaulières et entrejambe)



- Panier porte-objets
- Habillage-pluie
- 2 roues arrière
- 2 roues avant

**Note importante :** les images et les instructions contenues dans cette notice concernent une version de la poussette.

## PREMIER MONTAGE POUSSETTE

**AVERTISSEMENT:** Effectuer cette opération en veillant à ce que les enfants soient suffisamment éloignés. Lors de ces phases, s'assurer que les parties mobiles de la poussette n'entrent pas en contact avec le corps de l'enfant.

1. Pour ouvrir la poussette, saisir la poignée et le tube avant et tourner jusqu'au déclik d'ouverture complète (Fig. 1).
2. Introduire la roue avant dans le trou prévu du châssis jusqu'au déclik de blocage (Fig. 2). Répéter la même opération pour l'autre roue avant.
3. Pour installer les roues arrière, introduire l'axe de la roue dans le trou du tube pied arrière (Fig. 3). Répéter la même opération pour l'autre roue.

**AVERTISSEMENT:** Avant d'utiliser la poussette, vérifier que les roues sont bien fixées à la structure en les tirant vers l'extérieur.

4. Pour retirer les roues avant, faire pression avec un objet pointu dans la fente située à l'avant du châssis (Fig. 4). Pour retirer les roues arrière, appuyer sur le bouton de décrochage indiqué dans la figure 4A.

## PANIER PORTE-OBJETS

5. Pour monter la nacelle sur le châssis de la poussette, insérer les sangles textiles dans les fentes en plastique situées à l'avant (Fig. 5) et les côtés du châssis. (Fig. 5A). Fixer les fermetures latérales au tube arrière du châssis (Fig. 5B) et fermer les sangles en velcro (Fig. 5C).

Enfin, fermer la fermeture enveloppant le tube arrière (5D).

## HARNAIS DE SÉCURITÉ

6. La poussette est équipée d'un système de retenue à cinq points d'ancrage constitué de deux épaulières avec les fentes de réglage, deux ceintures abdominales et un entrejambe avec une boucle, déjà montés.

Sur le dossier, trois paires de fentes permettent de régler la hauteur des épaulières en fonction de la taille de l'enfant (Fig. 6)

**AVERTISSEMENT:** Pour les enfants de la naissance à 6 mois environ, les épaulières doivent être insérées dans les fentes plus basses (Fig. 6 - n. 1) ; il peut être nécessaire de réduire la longueur des ceintures pour les adapter à la taille de l'enfant.

**AVERTISSEMENT:** Afin d'adapter les harnais au corps de l'enfant, il est possible d'utiliser les couvre-harnais en les faisant d'abord passer dans les deux fentes de réglage comme indiqué dans la figure 6.

Après avoir placé l'enfant dans la poussette, attacher les harnais en passant d'abord les deux fourches dans la fente des épaulières (Fig. 6A) puis en les insérant dans la boucle entrejambe (Fig. 6B) ; régler la longueur des ceintures de sorte qu'elles adhèrent bien aux épaules et à la taille de l'enfant.

Pour décrocher la ceinture abdominale, appuyer sur le bouton central de la boucle (Fig. 6C).

**AVERTISSEMENT:** Pour garantir la sécurité de l'enfant, il est indispensable d'utiliser simultanément entrejambe, ceinture abdominale et épaulières.

**AVERTISSEMENT:** après avoir ôté les ceintures de sécurité (par exemple, pour le lavage), vérifier que les ceintures sont rassemblées correctement en utilisant les points d'ancrage. Les ceintures doivent être de nouveau réglées. Pour vérifier que les ceintures sont attachées correctement (sur la surface arrière de l'assise), tirer fortement sur l'extrémité des ceintures une fois l'enfant installé et attaché.

## KIT CONFORT

7. Le Kit Confort inclut 2 épaulières et un entrejambe rembourrés (Fig. 7).

Enfiler les sangles dans les épaulières et insérer la boucle dans l'entrejambe rembourré.

## ARCEAU DE SÉCURITÉ

8. Le siège est équipé d'un arceau de sécurité. Pour accrocher l'arceau de sécurité, l'insérer dans les logements près du croisement (Fig. 8) avec le bouton de décrochage dirigé vers le bas (Fig. 8A) et s'assurer que l'arceau de sécurité est bien enclenché en le tirant vers soi. Pour extraire l'arceau de sécurité, appuyer sur les deux boutons extérieurs latéraux (Fig. 8A) et l'extraire des logements. Pour positionner plus facilement l'enfant dans la poussette, on peut détacher un seul côté de l'arceau de sécurité. On peut utiliser l'arceau de sécurité dans sa configuration face à la route ou face aux parents.

**AVERTISSEMENT:** Toujours attacher l'enfant avec les ceintures de sécurité. L'arceau de sécurité N'EST PAS un dispositif de retenue de l'enfant.

**AVERTISSEMENT:** Ne pas utiliser l'arceau de sécurité pour soulever la poussette avec l'enfant assis dedans.

## FIXATION DE L'ASSISE À LA POUSSETTE

9. Pour la monter au châssis, insérer l'assise de la poussette dans les logements en plastique jusqu'au déclik (Fig. 9).

Pour faciliter la fixation de l'assise à la poussette, des fentes de guidage sur les côtés de l'assise indiquent son alignement correct. L'assise peut être montée en configuration face à la route (Fig. 9A) ou face au parent. (Fig. 9B)

**AVERTISSEMENT:** avant utilisation, vérifier que l'assise est bien fixée en la tirant vers le haut.

Pour décrocher l'assise, appuyer simultanément sur les boutons sur les croisements de l'assise et tirer vers le haut. (Fig. 9C)

**AVERTISSEMENT:** les opérations de décrochage/fixation de l'assise ne doivent jamais être effectuées avec l'enfant à l'intérieur.

## RÉGLAGE DU DOSSIER

10. Le dossier peut être réglé dans trois positions différentes ; pour le régler, actionner le levier situé à l'arrière du dossier de la poussette (Fig. 10). Il est possible d'en régler l'inclinaison jusqu'à ce que la position souhaitée soit atteinte. En relâchant le bouton, le dossier se bloque dans la position la plus proche.

**AVERTISSEMENT:** le poids de l'enfant peut rendre ces opérations plus difficiles à accomplir.

**AVERTISSEMENT:** Lorsque l'assise fait face à la route et que la poignée est complètement abaissée, il est impossible de régler l'inclinaison du dossier, soulever la poignée d'une position pour pouvoir exécuter cette opération.

## RÉGLAGE DU REPOSE-JAMBES

11. Le repose-jambes est réglable sur deux positions. Pour le régler, agir simultanément sur les deux boutons sur les côtés du repose-jambes (Fig. 11).

## CAPOTE

12. La poussette est équipée d'une capote avec filet pare-soleil et pare-vent, réglable sur plusieurs positions.

Pour régler la capote, la tirer et/ou la pousser vers le centre (Fig. 12). Pour une protection accrue, ouvrir la fermeture sur la capote puis la partie textile restante (Fig. 12A). En soulevant le rabat en tissu situé dans la partie supérieure de la capote (Fig. 12B) il est possible d'accéder à la section en filet, afin de pouvoir observer l'enfant.

## FREIN DE STATIONNEMENT

13. Le frein de stationnement permet de verrouiller simultanément les deux roues arrière de la poussette. Pour activer le système de freinage, pousser le levier vers le bas (Fig. 13). Pour désactiver le frein, le pousser vers le haut. (Fig. 13A)

**AVERTISSEMENT:** Toujours utiliser le dispositif de freinage chaque fois que la poussette est à l'arrêt. Ne jamais laisser la poussette sur un plan incliné avec l'enfant à l'intérieur, même avec le frein actionné.

**AVERTISSEMENT:** après avoir actionné le levier de frein, vérifier que les freins sont correctement enclenchés sur les deux groupes de roues arrière.

## ROUES PIVOTANTES

La poussette est munie de roues avant pivotantes ou fixes. Il est





conseillé d'utiliser les roues fixes sur les terrains particulièrement accidentés. En revanche, pour une meilleure manœuvrabilité de la poussette sur route normale, il est conseillé d'utiliser les roues pivotantes.

14. Pour que les roues avant deviennent pivotantes, pousser vers le bas le levier situé sur la partie avant du groupe de roues (Fig. 14). Pour le bloquer, le pousser vers le haut et l'insérer dans son logement (Fig. 14A).

## RÉGLAGE DE LA POIGNÉE

La poussette possède une poignée réglable en hauteur selon les besoins de l'utilisateur.

15. En partant du réglage le plus bas ou de fermeture (Fig. 15) il est possible de régler la poignée sur 3 positions différentes en appuyant sur le bouton de déblocage situé au centre de la poignée (Fig. 15A).

La première position d'utilisation est indiquée par les flèches sur les tubes.

Après être passé d'une position à l'autre, vérifier que le mécanisme de blocage automatique est correctement enclenché.

## PLIAGE DE LA POUSSETTE

**AVERTISSEMENT:** Effectuer cette opération en veillant à ce que les enfants soient suffisamment éloignés. Lors de ces phases, s'assurer que les parties mobiles de la poussette n'entrent pas en contact avec l'enfant.

**AVERTISSEMENT:** Vider le panier porte-objets avant de plier la poussette.

16. Il est possible de fermer la poussette sans ou avec l'assise (dans les deux configurations d'utilisation : face au parent / face à la route).

Pour plier la poussette, amener la poignée en position de pliage comme indiqué dans figure 15 précédente.

Fermer la capote, soulever et faire pivoter le repose-pieds en le comprimant vers le dossier (Fig. 16 - 16A), se placer à l'avant de la poussette, agir sur le dispositif de fermeture situé sous l'assise : appuyer sur le bouton et tourner simultanément la poignée de déverrouillage vers le haut. (Fig. 16B). À ce stade, la poussette se fermera. Afin d'obtenir une compacité maximale, effectuer les opérations précédentes en veillant à ce que le dossier soit abaissé jusqu'à la première position d'inclinaison.

Pour enlever l'assise avant de plier la poussette, appuyer sur les boutons situés sur les croisements de l'assise (Fig. 9C).

Pour ouvrir la poussette, porter la poignée vers le haut jusqu'au dé clic indiquant l'ouverture ; abaisser le repose-jambes jusqu'au dé clic.

Si l'assise a été retirée, porter la poignée vers le haut jusqu'au dé clic d'ouverture et continuer à fixer l'assise au châssis.

## HABILLAGE-PLUIE

17. La poussette est équipée d'un habillage-pluie.

Pour l'installation, placer l'habillage-pluie sur la capote, en attachant le bord élastique à la partie supérieure de la capote (Fig. 17) et à la partie inférieure du repose-jambes. (Fig. 17A).

En fin d'utilisation, laisser l'habillage-pluie sécher à l'air (s'il est mouillé) avant de le replier et de le ranger. L'habillage-pluie peut être utilisé dans sa configuration face à la route ou face aux parents.

L'habillage-pluie peut également être utilisé avec le porte-bébé MYSA.

**AVERTISSEMENT:** L'habillage-pluie ne peut être utilisé sur la poussette sans capote, car il pourrait étouffer l'enfant. Si l'habillage-pluie est monté sur la poussette, ne jamais la laisser exposée au soleil avec l'enfant à l'intérieur pour éviter tout risque de surchauffe.

## DÉHOUSAGE : RETRAIT DE LA CAPOTE

18. S'il est nécessaire d'enlever le textile de la capote pour le lavage, procéder de la manière suivante : relâcher les bandes velcro situées à l'arrière du dossier (Fig. 18), ouvrir les boutons à pression sur la partie supérieure du dossier (Fig. 18A) ; défiler la fente textile du levier de réglage du dossier. Libérer les élastiques présents sous les croisements de l'assise (Fig. 18B). À l'aide d'un

objet pointu, pousser les goupilles en plastique des croisements pour les débloquer des raccords latéraux (Fig. 18C) et tirer vers le haut le tube de la capote pour la défiler (Fig. 18D) ; à ce stade, il est possible de défiler le textile du tube de la capote (Fig. 18E).

Pour remonter le textile et la capote, exécuter les opérations dans le sens inverse.

**AVERTISSEMENT:** L'opération de fixation de la capote doit être effectuée des deux côtés de la poussette. Vérifier que la capote est fixée correctement.

## DÉHOUSAGE DU TEXTILE :

19. Pour faciliter les opérations de retrait du textile de l'assise, détacher cette dernière du châssis (paragraphe 9) et retirer l'arceau de sécurité (paragraphe 8).

Après avoir décroché la capote (paragraphe 18), utiliser un tournevis cruciforme, dévisser les vis situées sur le côté sous le repose-pieds (Fig. 19) ; ouvrir les bandes velcro sous l'assise et décrocher les boutons (Fig. 19A), défiler le repose-pieds en le décrochant des raccords en plastique (Fig. 19B).

**AVERTISSEMENT:** Ne pas laisser les composants retirés sans surveillance, les conserver hors de portée des enfants.

**AVERTISSEMENT:** Conserver avec soin les vis et les petits composants pour le remontage.

Défiler l'entrejambe de l'assise et les ceintures de sécurité du textile en les faisant passer par les fentes (Fig. 19C, 19D) ; extraire le textile de la structure en le tirant vers le haut (Fig. 19E).

Défiler le textile du repose-pieds en le libérant du rail du tube métallique (Fig. 19F). Extraire le panneau en plastique de la poche située à l'arrière du dossier (Fig. 19G). Le textile est maintenant libéré et prêt au lavage.

Pour recouvrir le produit, insérer le textile du repose-pieds dans le guide du tube métallique, en prenant soin de diriger le rail (1) vers le haut. (Fig. 19H)

Pour revêtir l'assise, effectuer les opérations décrites ci-dessus dans l'ordre inverse ; au cours de cette opération, insérer l'entrejambe dans la fente textile de l'assise (Fig. 19C, 19D), les ceintures abdominales dans la partie inférieure du dossier (Fig. 6 - n.4) et les épaulières sur la partie supérieure du dossier (Fig. 6 - n.1/2/3). Remplacer le kit Confort (paragraphe 7).

## UTILISATION DU SIÈGE-AUTO ET DE LA NACELLE

20. La poussette CHICCO MYSA permet l'accrochage des produits suivants :

- Siège-auto CHICCO KAILY via l'utilisation d'adaptateurs spéciaux sur le châssis.
- Siège-auto CHICCO KIROS i-Size Fast In via l'utilisation d'adaptateurs spéciaux sur le châssis.
- Siège-auto CHICCO KORY i-Size via l'utilisation d'adaptateurs spéciaux sur le châssis.
- Porte-bébé MYSA LIGHT.

Pour le montage et le démontage du siège-auto, consulter le manuel des adaptateurs MYSA.

Pour le montage et le démontage du porte-bébé, consulter le manuel du porte-bébé MYSA LIGHT.

**AVERTISSEMENT:** Avant d'utiliser la poussette avec le porte-bébé ou le siège-auto, toujours vérifier que le système de fixation des composants est correctement verrouillé en tirant vers le haut.

**AVERTISSEMENT:** Tant le siège-auto que le porte-bébé doit être accroché au châssis exclusivement dans la position face au parent.

## GARANTIE

Le produit est garanti contre tout défaut de conformité dans des conditions normales d'utilisation selon les indications figurant sur la notice d'utilisation. La garantie ne sera donc pas appliquée en cas de dommages dérivant d'un usage inapproprié, de l'usure ou d'événements accidentels. En ce qui concerne la durée de la garantie contre les défauts de conformité, consulter les conditions prévues par les normes nationales applicables, le cas échéant, dans le pays d'achat.



## DE GEBRAUCHSANLEITUNG

# WICHTIG – BITTE SORGFÄLTIG LESEN UND FÜR SPÄTERES NACHLESEN UNBE- DINGT AUFBEWAH- REN.

**WARNUNG:** VOR DER VERWENDUNG ENTFERNEN UND ENTSORGEN SIE ALLE KUNSTSTOFFTASCHEN UND ALLE GEGENSTÄNDE, DIE TEIL DER PRODUKTVERPACKUNG SIND, ODER BEWAHREN SIE SIE FERN VOR DEM ZUGRIFF VON KINDERN AUF.

### WARNUNG

- **WARNUNG :** Lassen Sie das Kind nie unbeaufsichtigt.
- **WARNUNG :** Vergewissern Sie sich vor Gebrauch, dass alle Verriegelungen eingerastet sind.
- **WARNUNG :** Vergewissern Sie sich, dass das Kind beim Aufklappen und Zusammenklappen des Wagens außer Reichweite ist, um Verletzungen zu vermeiden.
- **WARNUNG :** Lassen Sie das Kind nicht mit dem Produkt spielen.
- **WARNUNG :** Verwenden Sie immer das Rückhaltesystem.
- Die Verwendung von Schritt- und Sicherheitsgurten ist unerlässlich für die Sicherheit des Kindes. Verwenden Sie den Sicherheitsgurt stets in Verbindung mit dem Schrittgurt.
- **WARNUNG :** Vergewissern Sie sich

vor der Verwendung, dass der Kinderwagenaufsatz oder der Sitzeinheit oder die Befestigungselemente des Autokindersitzes korrekt eingerastet sind.

- **WARNUNG :** Dieses Produkt ist nicht zum Joggen oder Skaten geeignet.
- **WARNUNG :** Der Wagen ist für Kinder von 0 Monaten bis 4 Jahren oder bis 22 kg Körpergewicht geeignet, je nachdem welche dieser Grenzen zuerst erreicht wird.
- Für Kinder ab der Geburt bis ca. zum 6. Lebensmonat muss die Rückenlehne vollständig zurückgeklappt verwendet werden.
- Nur die Autokindersitze KIROS I-SIZE FAST IN / KIROS EVO I-SIZE FAST IN und/oder KAILY und/oder KORY i-Size, die mit den entsprechenden kompatiblen Befestigungsvorrichtungen und/oder der Babytrage tasche MYSA LIGHT ausgestattet sind, können am CHICCO MYSA Sportwagen befestigt werden.
- Bei am Sportwagen montierter Babytrage tasche: **WARNUNG:** Dieses Produkt in der Kinderwagen-Konfiguration ist nur für ein Kind geeignet, das sich noch nicht selbst aufsetzen bzw. auf die Seite rollen oder sich auf Hände und Knie stützen kann. Maximales Gewicht des Kindes: 9 kg.
- **WARNUNG :** Keine weitere Matratze auf die vom Hersteller gelieferte oder empfohlene Matratze legen.
- Die Bremse muss stets angezogen sein, wenn Sie das Kind hineinsetzen und herausnehmen.
- Verwenden Sie stets die Bremse,

wenn Sie anhalten.

- Lassen Sie den Sportwagen niemals mit dem Kind darin auf einer schrägen Fläche stehen, selbst wenn die Bremsen angezogen sind.
- Der Korb darf nicht mit über 3 kg beladen werden.
- An den Griffen und/oder an der Rückenlehne und/oder an den Seiten des Sportwagens angehängte Gegenstände könnten die Stabilität des Sportwagens beeinträchtigen.
- Transportieren Sie niemals mehr als ein Kind auf einmal.
- Bringen Sie an dem Sportwagen kein Zubehör, Ersatzteile oder Komponenten an, die nicht vom Hersteller mitgeliefert oder genehmigt wurden.
- Benutzen Sie das Produkt nicht mehr, wenn Teile davon gebrochen, abgerissen oder verlorengegangen sind.
- Mit dem am Sportwagen befestigten Autokindersitz ersetzt diese Version nicht die Wiege oder das Kinderbett. Wenn das Kind schlafen muss, solltes es in einen Kinderwagenaufsatz, eine Wiege oder ein Kinderbett gelegt werden.
- Vor dem Zusammenbau prüfen, ob das Produkt und seine Komponenten keine Transportschäden aufweisen. Im Falle einer Beschädigung darf das Produkt nicht benutzt werden und ist von Kindern fernzuhalten.
- Vergewissern Sie sich bei der Verstellung, dass die beweglichen Teile des Sportwagens nicht mit dem Körper des Kindes in Berührung kommen.

- Vergewissern Sie sich, dass auch andere Benutzer über die richtige Funktion des Sportwagens Kenntnis haben.
- Dieses Produkt darf ausschließlich von Erwachsenen in Gebrauch genommen werden.
- Das Produkt darf nur von einem Erwachsenen zusammengebaut werden.
- Um eine Strangulationsgefahr zu vermeiden, dem Kind keine Gegenstände mit Kordeln geben oder diese in seine Nähe legen.
- Benutzen Sie den Sportwagen nicht auf Treppen oder Rolltreppen: Sie könnten in unvorhergesehener Weise die Kontrolle darüber verlieren.
- Achten Sie auf einzelne Stufen oder Bordsteinkanten.
- Falls der Sportwagen länger in der Sonne stand, vergewissern Sie sich bitte, bevor Sie Ihr Kind in den Sportwagen setzen, dass kein Teil überhitzt ist. Wird das Produkt der Sonne ausgesetzt, kann dies Farbveränderungen bei Materialien und Stoffen verursachen.
- Vermeiden Sie den Kontakt des Sportwagens mit Salzwasser, damit sich kein Rost bildet.
- Den Sportwagen nicht am Strand verwenden.
- Wird der Sportwagen nicht verwendet, muss er für Kinder unzugänglich aufbewahrt werden.

#### **TIPPS FÜR DIE PFLEGE UND WARTUNG**

Dieses Produkt benötigt regelmäßige Pflege und Wartung. Die Reinigungs- und Wartungsarbeiten müssen von einem Erwachsenen durchgeführt werden.

#### **PFLEGE**

Der Bezug des Sportwagens ist abziehbar (siehe Kapitel „Sitzbezug abnehmen/Sitzbezug anbringen“). Bitte beachten Sie für die Reinigung der Stoffteile die Angaben auf den Pflegeetiketten. Nachstehend sind die Reinigungssymbole und ihre entsprechende Be-



deutung aufgeführt:



Handwäsche kalt



Nicht bleichen



Nicht im Trockner trocknen



Nicht bügeln



Nicht chemisch reinigen

Die Kunststoffteile regelmäßig mit einem feuchten Tuch reinigen. Keine Lösungs- oder Scheuermittel verwenden. Die Metallteile nach einem eventuellen Kontakt mit Wasser abtrocknen, um Rostbildung zu vermeiden.

## WARTUNG

Kontrollieren Sie regelmäßig den Zustand der Räder und säubern Sie diese bitte, wenn sie staubig oder sandig sind. Sicherstellen, dass alle Kunststoffteile frei von Staub, Schmutz und Sand sind, um eine Reibung zu vermeiden, die das korrekte Funktionieren des Sportwagens beeinträchtigen könnte. Den Sportwagen an einem trockenen Ort aufbewahren. Die beweglichen Teile sollten, wenn notwendig, mit trockenem Silikonöl geschmiert werden.

## VERZEICHNIS DER BESTANDTEILE

Stellen Sie sicher, dass alle Teile für dieses Modell vorhanden sind, bevor Sie es zusammenbauen. Sollte ein Teil fehlen, wenden Sie sich bitte an den Kundendienst von Chicco. Für den Zusammenbau sind keine Werkzeuge erforderlich. Die folgenden Teile müssen vorhanden sein, um das Produkt zusammenbauen zu können:

- Gestell
- Sitz mit Bezug
- Verdeck
- Frontbügel
- Komfort-Set (Schulterpolster und Schrittgurt)
- Korb
- Regenschutz
- 2 Hinterräder
- 2 Vorderräder

**Wichtiger Hinweis:** Die in dieser Anleitung enthaltenen Bilder und Anweisungen beziehen sich auf eine Produktversion des Sportwagens.

## ERSTE MONTAGE DES SPORTWAGENS

**WARNUNG:** Achten Sie bei der Ausführung dieses Arbeitsvorgangs darauf, dass das Kind und eventuell auch andere Kinder sich in entsprechender Entfernung befinden. Vergewissern Sie sich, dass dabei die beweglichen Teile des Sportwagens nicht mit dem Körper des Kindes in Berührung kommen.

1. Zum Aufklappen des Sportwagens fassen Sie den Griff und das vordere Rohr und drehen sie, bis Sie nach dem vollständigen Öffnen ein Klick hören (Abb. 1).
2. Setzen Sie das Vorderrad in die vorgesehene Bohrung im Gestell ein, bis Sie ein Klicken hören, dass das Einrasten anzeigt (Abb. 2). Wiederholen Sie diesen Vorgang am anderen Vorderrad.
3. Um die Hinterräder zu montieren, den Zapfen des Rads in das Loch des hinteren Rohrs stecken (Abb. 3). Wiederholen Sie diesen Vorgang für das andere Rad.

**WARNUNG:** Bevor Sie den Kindersportwagen benutzen, vergewissern Sie sich, dass die Räder gut am Gestell befestigt sind, indem Sie sie nach außen ziehen.

4. Zur Abnahme der Vorderräder muss mit einem spitzen Gegenstand in den entsprechenden Schlitz im Vorderteil des Gestells gedrückt werden (Abb. 4). Zur Abnahme der Hinterräder muss die in Abbildung 4A gezeigte Entriegelungstaste gedrückt werden.

## KORB

5. Für die Montage des Korbs am Gestell des Sportwagens führen Sie die Textilbänder in die entsprechenden Kunststoffösen am vorderen (Abb. 5) und seitlichen Teil des Gestells ein. (Abb. 5A).

Befestigen Sie die seitlichen Reißverschlüsse am hinteren Rohr des Gestells (Abb. 5B) und schließen Sie die Klettbänder (Abb. 5C). Schließen Sie dann den Reißverschluss, der das hintere Rohr umschließt (Abb. 5D).

## SICHERHEITSGURTE

6. Der Sportwagen ist mit einem 5-Punkt-Rückhaltesystem ausgestattet, das aus zwei Schultergurten mit zugehörigen Verstellösen, zwei schon montierten Beckengurten und einem Schrittgurt mit Gurtschloss besteht.

An der Rückenlehne sind drei Ösenpaare vorhanden, um die Schulterpolster je nach Körpergröße des Kindes in der Höhe zu verstellen (Abb. 6)

**WARNUNG:** Für die Verwendung mit Kindern ab der Geburt bis zu ca. 6 Monaten müssen die Schulterpolster in die am weitesten unten angebrachten Ösen eingeführt werden (Abb. 6 - Nr. 1); vielleicht ist es erforderlich, die Länge der Sicherheitsgurte einzustellen, um sie an den Körper des Kindes anzupassen.

**WARNUNG:** Um die Sicherheitsgurte der Körpergröße des Kindes anzupassen, die Schulterpolster verwenden, indem man diese zuerst durch die zwei Verstellösen zieht, wie in Abbildung 6 gezeigt. Nachdem Sie das Kind in den Sportwagen gelegt haben, schließen Sie die Sicherheitsgurte, indem Sie zuerst die zwei Gabeln in die Öse der Schulterpolster führen (Abb. 6A) und diese dann in das Gurtschloss des Schrittgurts einsetzen (Abb. 6B); Stellen Sie nun die Gurtlänge so ein, dass die Gurte an den Schultern und an der Taille des Kindes anliegen.

Zum Lösen des Beckengurtes die mittlere Taste des Gurtschlusses drücken (Abb. 6C).

**WARNUNG:** Zur Sicherheit Ihres Kindes müssen Sie stets gleichzeitig Schrittgurt, Beckengurt und Schulterpolster benutzen.

**WARNUNG:** Nach Ausbau der Sicherheitsgurte (z. B. zur Reinigung) sicherstellen, dass die Gurte wieder korrekt an den Verankerungspunkten montiert werden. Die Ringe befinden sich an der Rückenlehne des Sportwagens auf der rechten und linken Seite. Um sich zu vergewissern, dass die Gurte korrekt befestigt sind (an der hinteren Fläche der Rückenlehne), nachdem man das Kind hineingesetzt und angeschnallt hat, fest am Ende der Gurte ziehen.

## KIT COMFORT

7. Das Komfort-Set enthält 2 Schulterpolster und einen gepolsterten Schrittgurt (Abb. 7).

Führen Sie die Gurte in die Schulterpolster ein und setzen Sie das Gurtschloss in den gepolsterten Schrittgurt ein.

## FRONTBÜGEL

8. Der Sitz verfügt über einen Frontbügel. Zum Befestigen des Bügels setzen Sie diesen in die Aufnahmen in der Nähe des Gelenks ein (Abb. 8). Die Entriegelungstaste weist dabei nach unten (Abb. 8A). Stellen Sie sicher, dass der Frontbügel korrekt eingerastet ist, indem Sie ihn zu sich ziehen. Zum Herausziehen des Frontbügels drücken Sie die beiden äußeren seitlichen Tasten (Abb. 8A) und ziehen ihn aus den Aufnahmen. Um das Kind leichter in den Sportwagen setzen zu können, kann auch nur eine Seite des Bügels abgenommen werden. Der Bügel kann sowohl zur Straße hin als auch in Richtung Mutter angebracht werden.

**WARNUNG:** Stets dem Kind die Sicherheitsgurte anschnallen. Der Frontbügel ist KEINE Kinderückhaltevorrichtung.

**WARNUNG:** Niemals den Frontbügel zum Anheben des Sportwagens mit dem Kind darin verwenden.

## ANBRINGEN DES SITZES AUF DEM SPORTWAGEN

9. Um den Sitz des Sportwagens am Gestell anzubringen, müssen Sie diesen in die entsprechenden Kunststoffaufnahmen einsetzen, bis er mit einem Klick einrastet (Abb. 9).

Für ein leichteres Befestigen des Sitzes auf dem Sportwagen sind an den Seiten des Sitzes Führungsschlitze angebracht, die die richtige Position des Sitzes angeben. Der Sitz kann sowohl in der Konfiguration mit Blickrichtung zur Straße (Abb. 9A) als auch mit Blickrichtung zu den Eltern montiert werden. (Abb. 9B)

**WARNUNG:** Stellen Sie vor dem Gebrauch sicher, dass der Sitz rich-



tig befestigt ist, indem Sie ihn nach oben ziehen.

Zum Lösen des Sitzes drücken Sie gleichzeitig die Tasten an den Gelenken des Sitzes und ziehen nach oben. (Abb. 9C)

**WARNUNG:** Das Einsetzen und Entfernen des Sitzes darf ausschließlich ohne das Kind im Sportwagen erfolgen.

## VERSTELLEN DER RÜCKENLEHNE

10. Die Rückenlehne kann in drei verschiedene Neigungen verstellt werden; betätigen Sie hierzu den Hebel auf der Rückseite der Rückenlehne des Sportwagens (Abb. 10). Ihre Neigung kann verstellt werden, bis die gewünschte Position erreicht wird. Wird der Hebel losgelassen, blockiert sich die Rückenlehne in der nächstliegenden Position.

**WARNUNG:** Durch das Gewicht des Kindes können diese Vorgänge erschwert werden.

**WARNUNG:** Mit Sitz in Blickrichtung zur Straße und vollständig abgelenktem Schiebegriff kann die Neigung der Rückenlehne nicht verstellt werden. Heben Sie den Griff um eine Position an, um diesen Vorgang ausführen zu können.

## EINSTELLUNG BEINSTÜTZE

11. Die Beinstütze kann in zwei Positionen verstellt werden. Betätigen Sie hierzu gleichzeitig die beiden Tasten an den Seiten der Beinstütze (Abb. 11).

## VERDECK

12. Der Sportwagen ist mit einem Verdeck zum Schutz vor Sonne und Wind ausgestattet, das in mehrere Positionen verstellbar ist. Um das Verdeck zu verstellen, es in der Mitte greifen und ziehen und/oder drücken (Abb. 12). Um einen besseren Schutz zu erhalten, den Reißverschluss auf dem Verdeck öffnen und den restlichen Stoffteil aufklappen (Abb. 12A). Wird der Stoffteil im oberen Teil des Verdeckes angehoben (Abb. 12B), erhalten Sie Zugang zum Netzabschnitt, um einen Blick auf das Kind werfen zu können.

## FESTSTELLBREMSE

13. Die Feststellbremse bremst die beiden Hinterräder des Sportwagens gleichzeitig. Zum Aktivieren der Bremse drücken Sie den Hebel nach unten (Abb. 13). Zum Deaktivieren der Bremse schieben Sie den Hebel nach oben. (Abb. 13A)

**WARNUNG:** Verwenden Sie stets die Bremse, wenn Sie anhalten. Lassen Sie den Sportwagen niemals mit dem Kind darin auf einer schrägen Fläche stehen, selbst wenn die Feststellbremse angezogen ist.

**WARNUNG:** Nachdem Sie den Bremshebel bedient haben, kontrollieren Sie bitte, ob die Bremsen beider Hinterrad-Aufhängungen korrekt angezogen sind.

## SCHWENKBARE RÄDER

Der Kindersportwagen hat schwenk- und fixierbare Vorderräder. Es wird empfohlen, die fixierten Räder zu verwenden, wenn Sie auf besonders unebenem Gelände fahren. Die schwenkbaren Räder werden stattdessen zur besseren Beweglichkeit des Sportwagens auf normalem Straßenbelag empfohlen.

14. Um die Vorderräder schwenkbar zu machen, drücken Sie den Hebel auf der Vorderseite der Rädergruppe nach unten (Abb. 14). Zum Verriegeln schieben Sie ihn nach oben und lassen sie ihn in den entsprechenden Sitz einrasten (Abb. 14A).

## VERSTELLEN DES SCHIEBEGRIFFS

Der Kindersportwagen hat einen Schiebegriff, der je nach Anforderungen des Benutzers in der Höhe verstellt werden kann.

15. Ausgehend von der niedrigsten Einstellung oder Schließstellung (Abb. 15) kann der Schiebegriff in 3 verschiedenen Positionen eingestellt werden, indem man auf die Entriegelungstaste in der Mitte des Griffs drückt (Abb. 15A).

Die erste Gebrauchsposition wird von den Pfeilen an den Rohren angezeigt.

Nachdem Sie von einer in die andere Position gewechselt haben, vergewissern Sie sich, dass der automatische Blockierungsmechanismus korrekt eingerastet ist.

## ZUSAMMENKLAPPEN DES SPORTWAGENS

**WARNUNG:** Achten Sie bei der Ausführung dieses Arbeitsvorgangs darauf, dass das Kind und eventuell auch andere Kinder sich in entsprechender Entfernung befinden. Vergewissern Sie sich, dass dabei die beweglichen Teile des Sportwagens nicht mit dem Körper des Kindes in Berührung kommen.

**WARNUNG:** Bevor man den Sportwagen schließt, muss der Einhängkorb geleert werden.

16. Der Sportwagen kann sowohl mit als auch ohne Sitz zusammengeklappt werden (in beiden Anwendungspositionen: Blickrichtung zu den Eltern/Blickrichtung zur Straße).

Um den Sportwagen zu schließen, den Schiebegriff in die geschlossene Position bringen, wie in der vorhergehenden Abbildung 15 angegeben.

Schließen Sie das Verdeck, heben Sie die Fußstütze an und klappen Sie sie in Richtung Rückenlehne (Abb. 16 - 16A). Stellen Sie sich vor den Vorderteil des Sportwagens und betätigen Sie die Schließvorrichtung unter dem Sitz: Drücken Sie die Taste und drehen Sie den Entriegelungsgriff gleichzeitig nach oben. (Abb. 16B). Nun klappt der Sportwagen zusammen.

Damit die kompakteste Position erreicht wird, bei den vorhergehenden Schritten darauf achten, dass die Rückenlehne in die erste Verstellungsposition abgelenkt ist.

Falls man den Sitz vor dem Zusammenklappen des Sportwagens abnehmen möchte, die Tasten an den Gelenken des Sitzes drücken (Abb. 9C).

Um den Sportwagen wieder aufzuklappen, führen Sie den Schiebegriff nach oben, bis er mit einem Klick einrastet; senken Sie die Beinstütze, bis sie mit einem Klick einrastet.

Falls der Sitz entfernt wurde, führen Sie den Schiebegriff nach oben, bis er mit einem Klick einrastet und fahren mit der Befestigung des Sitzes am Gestell fort.

## REGENSCHUTZ

17. Der Sportwagen ist mit einem Regenschutz ausgestattet.

Für die Anbringung legen Sie den Regenschutz auf das Verdeck und befestigen den elastischen Rand am oberen Teil des Verdeckes (Abb. 17) und am unteren Teil der Beinstütze. (Abb. 17A).

Lassen Sie nach Gebrauch den Regenschutz (falls er nass geworden ist) an der Luft trocknen, bevor er zusammengefaltet und weggelegt wird. Der Regenschutz kann sowohl mit Blickrichtung auf die Straße als auch in Richtung Eltern verwendet werden.

Der Regenschutz kann auch mit der MYSA Babytragetasche verwendet werden.

**WARNUNG:** Der Regenschutz darf niemals ohne Verdeck am Sportwagen verwendet werden, da das Kind erstickern könnte. Wenn der Regenschutz am Sportwagen montiert ist, diesen nie in der Sonne stehen lassen, wenn sich das Kind darin befindet, um Überhitzungsgefahr zu vermeiden.

## ABNEHMEN: ENTFERNEN DES VERDECKS

18. Sollte es erforderlich sein, den Stoff des Verdeckes zum Waschen abzunehmen, ist wie folgt vorzugehen: Lösen Sie die Klettverschlüsse an der Rückseite der Rückenlehne (Abb. 18), öffnen Sie die Druckknöpfe am oberen Teil der Rückenlehne (Abb. 18A); ziehen Sie den Stoffschlitz vom Verstellhebel der Rückenlehne. Lösen Sie die Gummis unter den Gelenken des Sitzes (Abb. 18B). Drücken Sie die Kunststoffstifte der Gelenke mit einem spitzen Gegenstand, um sie aus den seitlichen Einrastungen zu lösen (Abb. 18C) und ziehen Sie das Rohr des Verdeckes nach oben, um es abzuziehen (Abb. 18D); nun können Sie den Stoff vom Rohr des Verdeckes abziehen (Abb. 18E).

Zum erneuten Montieren des Stoffs und des Verdeckes die Schritte in umgekehrter Reihenfolge ausführen.

**WARNUNG:** Die Befestigung des Verdeckes muss auf beiden Seiten des Sportwagens erfolgen. Vergewissern Sie sich, dass es korrekt blockiert ist.

## ABNEHMEN DES BEZUGS:

19. Zum bequemeren Abnehmen des Bezugs vom Sitz lösen Sie diesen vom Gestell (Abschnitt 9) und entfernen den Frontbügel





(Abschnitt 8).

Nachdem Sie das Verdeck gelöst haben (Abschnitt 18), nehmen Sie einen Kreuzschlitzschraubendreher und lösen die Schrauben seitlich unter der Fußstütze (Abb. 19); öffnen Sie die Klettverschlüsse unter dem Sitz und lösen Sie die Knöpfe (Abb. 19A). Ziehen Sie die Fußstütze ab, indem Sie sie aus den Kunststoffeinrastungen lösen (Abb. 19B).

**WARNUNG:** Lassen Sie ausgebaute Bestandteile nicht unbeaufsichtigt. Bewahren Sie sie außerhalb der Reichweite von Kindern auf.

**WARNUNG:** Bewahren Sie Schrauben und kleine Bestandteile sorgfältig für die erneute Montage auf.

Ziehen Sie den Schrittgurt vom Sitz und die Sicherheitsgurte vom Bezug ab, indem Sie diese durch die entsprechenden Ösen führen (Abb. 19C, 19D). Ziehen Sie den Bezug vom Gestell, indem Sie ihn nach oben ziehen (Abb. 19E).

Ziehen Sie den Bezug der Fußstütze ab, indem Sie ihn aus der Schiene des Metallrohrs lösen (Abb. 19F). Ziehen Sie die Kunststoffplatte aus der Tasche an der Rückseite der Rückenlehne (Abb. 19G). Der Stoff ist jetzt gelöst und kann gewaschen werden.

Um das Produkt wieder zu beziehen, führen Sie den Bezug der Fußstütze in die Schiene des Metallrohrs ein. Achten Sie darauf, die Schiene (1) nach oben zu richten. (Abb. 19H)

Um den Sitz wieder zu beziehen, führen Sie die soeben beschriebenen Schritte in umgekehrter Reihenfolge aus. Bei diesem Vorgang müssen der Schrittgurt in den Stoffschlitz des Sitzes (Abb. 19C, 19D), die Beckengurte in den unteren Teil der Rückenlehne (Abb. 6 - Nr.4) und die Schulterpolster in den oberen Teil der Rückenlehne (Abb. 6 - Nr.1/2/3) eingeführt werden. Bringen Sie das Komfort-Set wieder an (Abschnitt 7).

## VERWENDUNG DES AUTOKINDERSITZES UND DES KINDERWAGENAUFSATZES

20. Der Sportwagen CHICCO MYSA ermöglicht die Befestigung folgender Produkte:

- Autokindersitz CHICCO KAILY mithilfe der eigenen Adapter am Gestell.
- Autokindersitz CHICCO KIROS i-Size Fast In mithilfe der eigenen Adapter am Gestell.
- Autokindersitz CHICCO KORY i-Size mithilfe der eigenen Adapter am Gestell.
- Kinderwagenaufsatz MYSA LIGHT.

Für die Montage und Demontage der Autokindersitze siehe Handbuch der MYSA Adapter.

Für die Montage und Demontage der Babytragetasche siehe Handbuch des Kinderwagenaufsatzes MYSA LIGHT.

**WARNUNG:** Bevor Sie den Sportwagen kombiniert mit der Babytragetasche oder den Autokindersitzen verwenden, vergewissern Sie sich stets, dass das Andocksystem der Bestandteile korrekt fixiert wurde, indem Sie es nach oben ziehen.

**WARNUNG:** Sowohl die Autokindersitze als auch die Babytragetaschen dürfen ausschließlich mit Blickrichtung zum Elternteil am Gestell befestigt werden.

## GARANTIE

Die Garantie gilt bei allen Konformitätsfehlern, die trotz normaler Gebrauchsbedingungen, gemäß den Vorgaben der Gebrauchsanleitung, auftreten. Die Garantie ist verwirkt bei unsachgemäßem Gebrauch, Abnutzung oder bei persönlichen Unglücksfällen. Für die Laufzeit der Garantie auf Konformitätsmängel wird auf die besonderen Bestimmungen der nationalen Gesetzesvorschriften verwiesen, die im Land des Kaufs gelten, soweit vorgesehen.

## **ES** INSTRUCCIONES DE USO

# IMPORTANTE – LEER DETENIDAMENTE Y MANTENERLAS PARA FUTURAS CONSULTAS.

**ADVERTENCIA:** ANTES DEL USO, quite y elimine las bolsas de plástico y los demás componentes que formen parte del embalaje del producto o, en cualquier caso, manténgalos fuera del alcance de los niños.

### **ADVERTENCIAS**

- **ADVERTENCIA:** No dejar nunca al niño desatendido.
- **ADVERTENCIA:** Asegurarse de que todos los dispositivos de cierre están engranados antes del uso.
- **ADVERTENCIA:** Para evitar lesiones, asegúrese de que el niño se mantiene alejado durante el desplegado y el plegado de este producto.
- **ADVERTENCIA:** No permita que el niño juegue con este producto.
- **ADVERTENCIA:** Usar siempre el sistema de retención.
- El uso del separapiernas y de los cinturones de seguridad es fundamental para garantizar la seguridad del niño. Utilice siempre los cinturones de seguridad junto con el separapiernas.
- **ADVERTENCIA:** Comprobar que los dispositivos de sujeción del capazo, del asiento o de la silla de coche están correctamente engra-

nados antes del uso.

- **ADVERTENCIA:** Este producto no es adecuado para correr o patinar.
- **ADVERTENCIA:** Este transporte es adecuado desde los 0 meses hasta los 4 años, o bien, 22 kg; el límite que se dé primero
- Para los bebés recién nacidos y hasta los 6 meses de edad, el respaldo debe utilizarse en posición totalmente reclinado.
- Solo las sillas de auto KIROS I-SIZE FAST IN / KIROS EVO I-SIZE FAST IN y/o KAILY y/o KORY i-Size dotadas de los correspondientes dispositivos de enganche compatibles y/o el capazo para bebés MYSA LIGHT pueden engancharse a la silla de paseo CHICCO MYSA.
- Con el capazo para niños montado en la silla de paseo: **ADVERTENCIA:** Este producto, en la configuración coche de paseo, es apto para niños que no pueden sentarse por sí solos, darse la vuelta o levantarse apoyándose en las manos y las rodillas. Peso máximo del niño: 9 Kg.
- **ADVERTENCIA:** No añada otro colchón sobre el colchón suministrado o recomendado por el fabricante.
- El dispositivo de frenado debe estar siempre activado cuando se acomode y se saque al niño.
- Utilice el dispositivo de frenado siempre que se pare.
- No deje nunca la silla de paseo sobre una superficie inclinada con el niño dentro, aunque los frenos estén accionados.
- No sobrecargue el cestillo. Peso máximo 3 kg.

- Todo peso enganchado al manillar y/o al respaldo y/o en los lados de la silla de paseo puede comprometer la estabilidad de la misma.
- No transporte a más de un niño a la vez.
- No aplique a la silla de paseo accesorios, partes de repuesto o componentes no suministrados o aprobados por el fabricante.
- No utilice el producto si algunas de sus partes están rotas, rasgadas o faltan.
- Con la silla de auto instalada en la silla de paseo, este transporte no sustituye a la cuna o camita. Si el niño debe dormir, acomódelo en un capazo para niños, en una cuna o camita.
- Antes del montaje verifique que el producto y todos sus componentes no presenten daños o desperfectos debidos al transporte; en ese caso no utilice el producto y manténgalo fuera del alcance de los niños.
- Durante las operaciones de regulación, asegúrese de que las partes móviles de la silla de paseo no entren en contacto con el cuerpo del niño.
- Asegúrese de que los usuarios de la silla de paseo conocen perfectamente el funcionamiento de la misma.
- El uso de este producto debe estar a cargo exclusivamente de un adulto.
- El producto debe ser montado exclusivamente por un adulto.
- Para evitar riesgos de asfixia, no le dé al niño objetos con cordones ni

los deje a su alcance.






- No utilice la silla de paseo en escaleras, ya sean fijas o mecánicas: Se podría perder el control inesperadamente.
- Preste atención al subir o bajar un escalón o la acera.
- Si se deja la silla de paseo expuesta al sol durante mucho tiempo, espere hasta que se enfríe antes de acomodar al niño. La exposición prolongada al sol puede causar cambios de color en los materiales y tejidos.
- Para prevenir la formación de óxido, evite que la silla de paseo entre en contacto con agua salina.
- No utilice la silla de paseo en la playa.
- Cuando no se utilice, la silla de paseo debe mantenerse fuera del alcance de los niños.

#### CONSEJOS PARA LA LIMPIEZA Y EL MANTENIMIENTO

Este producto requiere un mantenimiento periódico. Las operaciones de limpieza y mantenimiento deben ser realizadas por un adulto.

#### LIMPIEZA

La silla de paseo se puede desenfundar (consulte el capítulo "Colocación/extracción de la funda del asiento"). Para la limpieza de las partes textiles, lea las etiquetas de lavado. A continuación, se muestran los símbolos de lavado con los correspondientes significados:

-  Lavar a mano con agua fría
-  No usar lejía
-  No secar en secadora
-  No planchar
-  No lavar en seco

Limpie periódicamente las partes de plástico con un paño húmedo; no utilice disolventes ni productos abrasivos. Seque las partes de metal, después de un posible contacto con agua, para evitar que se oxiden.

#### MANTENIMIENTO

Controle periódicamente el estado de desgaste de las ruedas y manténgalas limpias de polvo y arena. Para evitar roces que puedan comprometer el correcto funcionamiento de la silla de paseo, asegúrese de que todas las partes de plástico estén libres de polvo, suciedad y arena. Guarde la silla de paseo en un lugar seco. Lubrique las partes móviles, solo en caso de necesidad, con aceite seco de silicona.

#### LISTA DE COMPONENTES

Asegúrese de tener todos los componentes de este modelo antes



de ensamblarlo. Si falta alguna de las partes, póngase en contacto con el Servicio de Atención al Cliente de Chicco. Para el montaje del producto no se requiere el uso de herramientas. Las piezas necesarias para ensamblar el producto son:

- Bastidor
- Asiento con funda
- Capota
- Protector delantero
- Kit confort (hombreras y separapiernas)
- Cesta portaobjetos
- Cubierta impermeable
- 2 Ruedas traseras
- 2 ruedas delanteras

**Nota importante:** las imágenes y las instrucciones incluidas en este manual se refieren a una versión específica de la silla de paseo.

## PRIMER MONTAJE DE LA SILLA DE PASEO

**ADVERTENCIA:** Lleve a cabo esta operación asegurándose de que no haya niños cerca. Cerciérese de que, durante estas operaciones, las partes móviles de la silla de paseo no entren en contacto con el cuerpo del niño.

1. Para abrir la silla de paseo, sujete el manillar y el tubo delantero y gírelos hasta oír el click que indica que se ha abierto por completo (Fig. 1).
2. Introduzca la rueda delantera en el orificio correspondiente del bastidor, hasta escuchar el click que indica su bloqueo (Fig. 2). Repita esta misma operación en la otra rueda delantera.
3. Para montar las ruedas traseras introduzca el perno de la rueda en el orificio del tubo de la pata trasera (Fig. 3). Repita la misma operación con la otra rueda.

**ADVERTENCIA:** Antes de utilizar la silla de paseo, compruebe que las ruedas están fijadas correctamente a la estructura tirando de ellas hacia afuera.

4. Para quitar las ruedas delanteras es necesario hacer presión con un objeto puntiagudo en la ranura que se encuentra en la parte delantera del bastidor (Fig. 4). Para quitar las ruedas traseras, pulse el botón de desenganche que se indica en la figura 4A.

## CESTILLO PORTAOBJETOS

5. Para montar el cestillo portaobjetos en el bastidor de la silla de paseo debe introducir las cintas de tela en los ojales de plástico de la parte delantera (Fig. 5) y en los laterales del bastidor. (Fig. 5A). Fije las cremalleras laterales al tubo trasero del bastidor (Fig. 5B) y cierre las cintas de velcro (Fig. 5C).

Por último cierre la cremallera que envuelve el tubo trasero (5D).

## CINTURONES DE SEGURIDAD

6. La silla de paseo cuenta con un sistema de sujeción con cinco puntos de anclaje, formado por dos hombreras con sus ojales de regulación, dos cinturones abdominales y un separapiernas con hebilla, ya montados.

En el respaldo hay tres pares de ojales para regular la altura de las hombreras en función del tamaño del niño (Fig. 6)

**ADVERTENCIA:** Para utilizarlos con bebés recién nacidos hasta los 6 meses de edad, es necesario introducir las hombreras en los ojales más bajos (Fig. 6 - n. 1); puede que sea necesario acortar la longitud de los cinturones para adaptarlos al cuerpo del niño.

**ADVERTENCIA:** Para adaptar los cinturones al cuerpo del niño, utilice las hombreras, haciéndolas pasar primero a través de los dos ojales de regulación, como se indica en la figura 6.

Después de haber acomodado al niño en la silla de paseo, abroche los cinturones pasándolos primero por los dos ganchos de los ojales de las hombreras (Fig. 6A) y, luego introduciéndolos en la hebilla del separapiernas (Fig. 6B); regule la longitud de los cinturones hasta que se ajusten a los hombros y a la cintura del niño.

Para desenganchar el cinturón abdominal, pulse el botón central de la hebilla (Fig. 6C).

**ADVERTENCIA:** Para garantizar la seguridad del niño es indispensable utilizar al mismo tiempo el separapiernas, el cinturón abdominal y las hombreras.

**ADVERTENCIA:** Después de quitar los cinturones de seguridad

(por ej. para lavarlos), asegúrese de que luego los cinturones queden bien ensamblados en los puntos de anclaje. Las correas deberán regularse de nuevo. Para comprobar que los cinturones estén enganchados correctamente (en la superficie trasera del respaldo), después de acomodar y abrochar al niño, tire con fuerza del extremo de los cinturones.

## KIT CONFORT

7. El Kit Confort incluye 2 hombreras y un separapiernas (Fig. 7). Introduzca las correas en las hombreras y la hebilla en el separapiernas acolchado.

## PROTECTOR DELANTERO

8. El asiento cuenta con un protector delantero. Para enganchar el protector, hay que introducirlo en sus alojamientos cerca de la articulación (Fig. 8) con el botón de desenganche mirando hacia abajo (Fig. 8A) y comprobar que el protector esté bien enganchado tirando de él hacia uno mismo. Para extraer el protector delantero, pulse los dos botones laterales externos (Fig. 8A) y extráigalo de su alojamiento. Para acomodar al niño más fácilmente, se puede desenganchar solo un lado del protector. El protector puede utilizarse con la silla ya sea en la configuración "frente calle" o "de frente a mamá/papá".

**ADVERTENCIA:** Abróchele siempre al niño los cinturones de seguridad. El protector NO es un dispositivo de retención del niño.

**ADVERTENCIA:** El protector no debe utilizarse para alzar el producto con el niño acomodado en su interior.

## MONTAJE DEL ASIENTO EN LA SILLA DE PASEO

9. Para montar el asiento de la silla de paseo en el bastidor es necesario introducir la silla en sus alojamientos de plástico hasta oír el click que indica que ha quedado enganchada (Fig. 9).

Para facilitar el enganche del asiento a la silla de paseo, en los lados del asiento hay unas ranuras de guía que indican la alineación correcta del asiento. El asiento se puede montar tanto en la configuración frente calle (Fig. 9A) como frente a los padres. (Fig. 9B)

**ADVERTENCIA:** Antes del uso, asegúrese de que el asiento se encuentre bien enganchado tirando de éste hacia arriba.

Para desenganchar el asiento, pulse a la vez los botones situados en las articulaciones del asiento y tire hacia arriba. (Fig. 9C)

**ADVERTENCIA:** Las operaciones de desenganche/enganche del asiento deben realizarse sin el niño acomodado dentro.

## REGULACIÓN DEL RESPALDO

10. El respaldo se puede regular en tres posiciones; para regularlo hay que accionar la palanca situada en la parte trasera del respaldo de la silla de paseo (Fig. 10). La inclinación se puede regular hasta alcanzar la posición deseada. Al soltar el botón, el respaldo se bloqueará en la posición más cercana.

**ADVERTENCIA:** Con el peso del niño las operaciones pueden resultar más difíciles.

**ADVERTENCIA:** Con el asiento en posición ¡frente calle y el manillar completamente bajado no se puede regular la inclinación del respaldo. Hay que elevar el manillar una posición para poder realizar esta operación.

## REGULACIÓN DEL APOYAPIERNAS

11. El apoyapiernas puede regularse en dos posiciones. Para regularlo hay que accionar a la vez los dos botones situados a los lados del apoyapiernas (Fig. 11).

## CAPOTA

12. La silla de paseo está provista de capota parasol y toldo regulable en varias posiciones.

Para regular la capota, tire de ésta y/o muévela para centrarla (Fig. 12). Para lograr una mejor y más amplia protección, abra la cremallera de la capota y extienda la parte textil restante (Fig. 12A). Elevando la solapa de tela de la parte superior de la capota (Fig. 12B) se puede acceder a la sección de malla, para poder observar al niño.

## FRENO DE PARADA

13. El freno de parada surte efecto en las dos ruedas traseras de la





silla de paseo al mismo tiempo. Para activar el sistema de frenos, pulse la palanca hacia abajo (Fig. 13). Para desactivar el freno, empújela hacia arriba. (Fig. 13A)

**ADVERTENCIA:** Utilice siempre el freno cuando permanezca parado. No deje nunca la silla de paseo sobre una superficie inclinada con el niño acomodado dentro, aunque el freno de parada esté accionado.

**ADVERTENCIA:** Después de haber accionado la palanca del freno, asegúrese de que los frenos se encuentren correctamente accionados en los dos grupos de ruedas posteriores.

## RUEDAS GIRATORIAS

La silla de paseo está equipada con ruedas delanteras pivotantes/fijas. Se recomienda utilizar las ruedas fijas en terrenos especialmente difíciles. Las ruedas en modo pivotante, en cambio, se recomiendan para mejorar la maniobrabilidad de la silla de paseo sobre superficies normales.

14. Para que las ruedas delanteras funcionen en modo pivotante, empuje hacia abajo la palanca situada en la parte delantera del grupo de ruedas (Fig. 14). Para fijarla, empújela hacia arriba introduciéndola en su alojamiento (Fig. 14A).

## REGULACIÓN DEL MANILLAR

La silla de paseo posee un manillar regulable en altura dependiendo de las exigencias del usuario.

15. Empezando por la regulación más baja o de cierre (Fig. 15), el manillar puede regularse en 3 posiciones diferentes mediante el botón de desbloqueo situado en el centro de la empuñadura (Fig. 15A).

La primera posición de uso es la que indican las flechas que hay en los tubos.

Después de pasar de una posición a otra, compruebe que el mecanismo de bloqueo automático se ha accionado correctamente.

## CÓMO CERRAR LA SILLA DE PASEO

**ADVERTENCIA:** Lleve a cabo esta operación asegurándose de que no haya niños cerca. Cerciórese de que, durante estas operaciones, las partes móviles de la silla de paseo no entren en contacto con el cuerpo del niño.

**ADVERTENCIA:** Es necesario quitar el contenido del cestillo antes de cerrar la silla de paseo.

16. La silla de paseo se puede cerrar tanto con el asiento como sin él (y en las dos configuraciones de uso: frente mamá/papá – frente calle).

Para cerrar la silla de paseo, coloque el manillar en la posición cerrada, como se muestra en la figura anterior 15.

Cierre la capota, levante y gire el apoyapiés plegándolo hacia el respaldo (Fig. 16 - 16A), colóquese en la parte delantera de la silla de paseo, accione el dispositivo de cierre situado debajo del asiento: pulse el botón y, al mismo tiempo, gire el asa de desbloqueo hacia arriba. (Fig. 16B). Ahora, la silla de paseo se cerrará.

Para que quede lo más compacta posible, realice las operaciones anteriores prestando atención a que el respaldo esté bajado en la primera posición de reclinado.

Si desea extraer el asiento antes de cerrar la silla de paseo, pulse los botones situados en las articulaciones del asiento (Fig. 9C).

Para volver a abrir la silla de paseo, ponga el manillar hacia arriba hasta oír el click que indica que está abierta; baje el apoyapiernas hasta oír un click.

Si se hubiera extraído el asiento, ponga el manillar hacia arriba hasta oír el click de apertura y continúe enganchando el asiento al bastidor.

## CUBIERTA IMPERMEABLE

17. La silla de paseo cuenta con una cubierta impermeable.

Para instalarla, coloque la cubierta impermeable en la capota uniendo el borde elástico a la parte superior de la capota (Fig. 17) y a la parte inferior del apoyapiernas. (Fig. 17A).

Después de utilizarla, deje que la cubierta se seque al aire (si se moja) antes de doblarla y guardarla. La cubierta impermeable puede utilizarse ya sea en la configuración "frente calle" o "de frente a

mamá/papá".

La cubierta impermeable también puede utilizarse con el capazo MYSa.

**ADVERTENCIA:** La cubierta impermeable no puede usarse en la silla de paseo sin capota, ya que puede representar un riesgo de asfixia para el niño. No deje la silla de paseo expuesta al sol con el niño sentado en ella si la cubierta impermeable está montada, para evitar el riesgo de sobrecalentamiento.

## EXTRACCIÓN: DESENFUNDADO DE LA CAPOTA

18. Si fuera necesario quitar la funda de la capota para lavarla, hay que proceder de la manera siguiente: suelte los velcros de la parte trasera del respaldo (Fig. 18), abra los botones automáticos de la parte superior del respaldo (Fig. 18A); extraiga el ojal de tela de la palanca de regulación del respaldo. Suelte los elásticos que están debajo de las articulaciones del asiento (Fig. 18B). Con un objeto puntiagudo empuje los pasadores elásticos de las articulaciones para soltarlos de los enganches laterales (Fig. 18C) y tire hacia arriba de la capota para sacarla (Fig. 18D); ahora se puede extraer la funda del tubo de la capota (Fig. 18E).

Para volver a montar la funda y la capota realice estas operaciones en sentido inverso.

**ADVERTENCIA:** La operación de fijación de la capota debe realizarse por ambos lados de la silla de paseo. Compruebe el bloqueo correcto de la misma.

## EXTRACCIÓN DE LA FUNDA:

19. Para facilitar las operaciones de extracción de la funda del asiento, desenganche el asiento del bastidor (apartado 9) y quite el protector delantero (apartado 8).

Después de haber desenganchado la capota (apartado 18), utilizando los tornillos situados en el lateral, debajo del apoyapiés (Fig. 19); abra los velcros situados debajo del asiento y desenganche los botones (Fig. 19A), extraiga los apoyapiés desenganchando las piezas de plástico (Fig. 19B).

**ADVERTENCIA:** No deje los componentes extraídos sin vigilancia, guárdelos fuera del alcance de los niños.

**ADVERTENCIA:** Guarde con cuidado los tornillos y las piezas pequeñas para volver a realizar el montaje.

Extraiga el separapiernas del asiento y los cinturones de seguridad de la funda, pasándolos por los ojales específicos (Fig. 19C, 19D); extraiga la funda de la estructura tirando de ella hacia arriba (Fig. 19E). Extraiga la funda del apoyapiés soltándola del riel del tubo metálico (Fig. 19F). Extraiga el panel de plástico del bolsillo situado en la parte trasera del respaldo (Fig. 19G). La funda ya está suelta y lista para lavarla.

Para volver a poner la funda, introduzca la funda del apoyapiés prestando atención a poner el riel (1) hacia arriba. (Fig. 19H)

Para volver a poner la funda, realice las operaciones que se acaban de describir en sentido inverso. Durante esta operación es necesario introducir el separapiernas en el ojal de tela del asiento (Fig. 19C, 19D), las correas de la cintura en la parte inferior del respaldo (Fig. 6 - n.4) y las hombreras en la parte superior del respaldo (Fig. 6 - n.1/2/3). Vuelva a colocar el Confort Kit (apartado 7).

## USO DE LA SILLA DE AUTO Y EL CAPAZO

20. La silla de paseo CHICCO MYSa permite enganchar los siguientes productos:

- Silla para automóvil CHICCO KAILY utilizando los adaptadores específicos para el bastidor.
- Silla para automóvil CHICCO KIROS i-Size Fast In utilizando los adaptadores específicos para el bastidor.
- Silla para automóvil CHICCO KORY i-Size utilizando los adaptadores específicos para el bastidor.
- Capazo para niños MYSa LIGHT.

Para el montaje y desmontaje de las sillas para automóvil, consulte el manual de los adaptadores MYSa.

Para el montaje y desmontaje de los capazos para niños, consulte el manual del capazo para niños MYSa LIGHT.

**ADVERTENCIA:** Antes de utilizar la silla de paseo junto con el capazo o la silla de auto, compruebe siempre que el sistema de engan-





che de los componentes esté correctamente bloqueado, tirando de ellos hacia arriba.

**ADVERTENCIA:** Tanto las sillas para automóvil como el capazo para niños se deben enganchar al bastidor solo y exclusivamente en posición frente mama-papá.

### **GARANTÍA**

La garantía del producto cubre cualquier defecto en condiciones normales de uso, conforme a las instrucciones de uso. Por lo tanto, la garantía no se aplicará en caso de daños derivados del mal uso, desgaste o accidentes. Para la duración de la garantía sobre los defectos de conformidad remítase a las disposiciones específicas de la normativa nacional aplicable en el país de compra, si las hubiera.



## PT INSTRUÇÕES DE USO

# IMPORTANTE – LEIA CUIDADOSAMENTE E GARDE PARA REFERÊNCIA FUTURA.

**AVISO:** ANTES DE UTILIZAR, REMOVA E ELIMINE EVENTUAIS SACOS DE PLÁSTICO E TODOS OS ELEMENTOS QUE FAÇAM PARTE DA EMBALAGEM DO PRODUTO OU MANTENHA-OS FORA DO ALCANCE DAS CRIANÇAS.

### AVISO

- **AVISOS:** Nunca deixe a criança abandonada.
- **AVISOS:** Verifique se todos os pontos de encaixe estão bem fixos antes de usar o produto.
- **AVISOS:** Para evitar ferimento assegure-se que o seu filho está afastado, do produto, enquanto o abre e fecha.
- **AVISOS:** Não deixe que o seu filho brinque com este produto.
- **AVISOS:** Utilize o cinto de segurança sempre que o seu filho estiver no assento.
- A utilização dos cintos de segurança incluindo as correias separadoras de pernas com protetor é indispensável para garantir a segurança dos seus filhos. Utilize sempre os cintos de segurança, incluindo a correia separadoras de pernas.
- **AVISOS:** Verifique se alfofa, o assento reversível ou o assento auto estão correctamente encaixados antes de usar o produto.
- **AVISOS:** Não é conveniente utilizar

este produto aquando da realização de patinagem ou corrida.

- **AVISOS:** O carrinho é adequado dos 0 meses aos 4 anos ou até aos 22 kg de peso, ou qualquer limite que ocorra primeiro).
- Para crianças desde o nascimento até cerca dos 6 meses de idade, o encosto deve ser utilizado na posição completamente reclinada.
- Somente as Cadeiras auto KIROS I-SIZE FAST IN / KIROS EVO I-SIZE FAST IN e/ou KAILY e/ou KORY i-Size equipadas com os dispositivos de fixação compatíveis apropriados e/ou a Alfofa MYSA LIGHT podem ser fixados no carrinho de passeio CHICCO MYSA.
- Com a Alfofa instalada no carrinho de passeio: **AVISOS:** Este produto na configuração carrinho de berço destina-se exclusivamente para um bebé que ainda não consegue sentar-se sozinho, virar-se ou erguer-se, apoiando-se nas mãos ou nos joelhos. Peso máximo do bebé: 9 Kg.
- **AVISOS:** Não coloque um segundo colchão sobre o colchão fornecido ou recomendado pelo fabricante.
- O sistema de travão deve ser sempre acionado antes de colocar e retirar a criança do carrinho.
- Acione o sistema de travão sempre que parar.
- Nunca deixe o carrinho de passeio num plano inclinado com as crianças lá dentro, mesmo que o sistema de travão esteja acionado.
- Não sobrecarregue o cesto. Peso máximo 3 kg.
- Qualquer carga pendurada nas

pegas e/ou no encosto e/ou nos lados do carrinho de passeio poderá comprometer a estabilidade do mesmo.

- Não transporte mais de uma criança de cada vez.
- Não acrescente ao carrinho, acessórios, peças de substituição ou componentes não fornecidos ou aprovados pelo fabricante.
- Não utilize o produto se qualquer um dos seus componentes estiver em falta, rasgado ou danificado.
- O carrinho de passeio com a cadeira auto instalada não substitui um berço ou cama. Se a criança precisar de dormir, deve ser colocada numa alcofa, berço ou cama.
- Verifique, antes da montagem, se o produto e todos os seus componentes apresentam eventuais danos causados pelo transporte. Caso detete algum componente danificado, não utilize o produto e mantenha-o fora do alcance das crianças.
- Enquanto efetua as operações de regulação, certifique-se de que as partes móveis do carrinho não entram em contacto com o corpo da criança.
- Certifique-se de que os utilizadores do carrinho de passeio conhecem o exato funcionamento do mesmo.
- Este produto deve ser utilizado exclusivamente por um adulto.
- O produto deve ser montado exclusivamente por um adulto.
- Para evitar riscos de estrangulamento, não dê às crianças nem coloque perto delas, objetos que incluam cordas ou cordões.

- Não use o carrinho sobre escadas ou escadas rolantes: poderá perder subitamente, o controlo.
- Tenha muito cuidado sempre que subir ou descer um degrau ou o passeio.
- Se deixar o carrinho exposto ao sol durante muito tempo, aguarde que arrefeça antes de colocar as crianças no mesmo. A exposição prolongada ao sol pode causar alterações de cor nos materiais e tecidos.
- Evite o contacto do carrinho de passeio com água salgada, para prevenir a formação de ferrugem.
- Não use o carrinho na praia.
- Quando não estiver a ser utilizado, o carrinho deve ficar fora do alcance das crianças.

#### CONSELHOS DE LIMPEZA E MANUTENÇÃO

Este produto necessita de manutenção periódica. As operações de limpeza e manutenção devem ser efetuadas por um adulto.

#### LIMPEZA

O carrinho de passeio dispõe de revestimento amovível (consulte o capítulo "Colocação/ remoção do revestimento da cadeira"). Para a limpeza das partes têxteis, siga as indicações da etiqueta de lavagem. Em seguida são indicados os símbolos de lavagem e o respetivo significado:



Lavar à mão em água fria



Não usar lixívia



Não secar na máquina



Não passar a ferro



Não limpar a seco

Limpe regularmente as partes em plástico, com um pano húmido, não utilize solventes ou produtos abrasivos. Seque as partes em metal, após um eventual contacto com água, de modo a evitar a formação de ferrugem.

#### MANUTENÇÃO

Verifique periodicamente o estado de desgaste das rodas e mantenha-as limpas de pó e areia. Assegure-se de que todas as peças de plástico estão livres de pó, sujidade e areia para evitar fricções que podem comprometer o correto funcionamento do carrinho de passeio. Mantenha o carrinho num local seco. Em caso de necessidade, lubrifique as partes móveis com óleo seco de silicone.

#### LISTA DE COMPONENTES

Verifique a existência de todos os componentes deste modelo an-





tes de montar o produto. Se faltar alguma peça, por favor contacte o Serviço de Apoio ao Consumidor Chicco. Para a montagem do produto não é necessário usar qualquer ferramenta. Para montar o produto é necessário dispor dos seguintes componentes:

- Estrutura (chassis)
- Cadeira com têxtil
- Capota
- Barra de proteção frontal
- Kit comfort (correias dos ombros e separador de pernas)
- Cesto porta-objetos
- Capa impermeável
- 2 rodas traseiras
- 2 rodas dianteiras

**Nota importante:** as imagens e as instruções contidas neste manual referem-se a uma versão do carrinho de passeio.

## PRIMEIRA MONTAGEM DO CARRINHO DE PASSEIO

**AVISO:** ao efetuar esta operação certifique-se de que as crianças se encontram devidamente afastadas. Certifique-se de que nesta fase as partes móveis do carrinho de passeio não entrem em contacto com o corpo da criança.

1. Para abrir o carrinho de passeio, segure a pega e o tubo frontal e gire até ouvir um clique, quando abrir completamente. (Fig. 1).
2. Introduza a roda da frente no orifício específico, localizado na estrutura, até ouvir um clique de bloqueio (fig.). 2). Repita a mesma operação para a roda de trás.
3. Para montar as rodas de trás, introduza o perno da roda no orifício do tubo da perna traseira (Fig. 3). Repita a mesma operação para a outra roda.

**AVISOS:** Antes de utilizar o carrinho de passeio, verifique se as rodas estão bem fixadas na estrutura, puxando-as ligeiramente para o exterior.

4. Para remover as rodas da frente é necessário fazer pressão com um objeto pontiagudo na fenda na parte dianteira da estrutura. (Fig. 4). Para remover as rodas da trás, carregue no botão de desbloqueio mostrado na figura 4A.

## CESTO PORTA-OBJETOS

5. Para montar o cesto na estrutura do carrinho de passeio, insira as tiras têxteis nas presilhas de plástico apropriadas, na parte dianteira. (Fig. 5) e laterais da estrutura. (Fig. 5A). Prenda os fechos de correr laterais no tubo dianteiro da estrutura (Fig. 5B) e fecha as tiras de velcro (Fig. 5C).

Enfim, feche o fecho de correr que envolve o tubo dianteiro (5D).

## CINTO DE SEGURANÇA

6. O carrinho de passeio está equipado com um sistema de retenção de cinco pontos de fixação, constituído por duas correias dos ombros, duas presilhas de regulação, dois cintos abdominais e uma correia separadora de pernas com fecho, já montados.

No encosto há três pares de presilhas para regulação da altura das correias dos ombros de acordo com o corpo da criança. (Fig. 6)

**AVISOS:** Para utilização com crianças desde o nascimento até cerca de 6 meses, as correias dos ombros devem ser inseridas nas presilhas inferiores. (Fig. 6 - n. 1); pode ser necessário reduzir o comprimento dos cintos para adequá-los ao corpo da criança.

**AVISOS:** Para ajustar o cinto ao corpo da criança, utilize as correias dos ombros, fazendo-as passar primeiro através das duas presilhas de regulação, como indicado na fig.6.

Depois de colocar a criança no carrinho de passeio, prenda as correias passando primeiro os dois garfos na ranhura das correias dos ombros. (Fig. 6A) e depois inserindo-as no fecho do separador de pernas (Fig. 6B); regule o comprimento das correias, fazendo-as aderir aos ombros e à cintura da criança.

Para abrir o cinto abdominal, carregue no botão central do fecho (Fig. 6C).

**AVISOS:** Para garantir a segurança da criança, é indispensável utilizar simultaneamente a correia separadora de pernas, o cinto abdominal e as correias dos ombros.

**AVISOS:** Quando retirar o cinto de segurança (por exemplo, para lavar), certifique-se de que o mesmo será recolocado corretamen-

te, usando os pontos de fixação. As correias devem ser novamente reguladas. Para se certificar de que as correias estejam apertadas corretamente (sobre a superfície traseira do encosto), uma vez colocada a criança e fixada, puxe com força a parte final das correias.

## KIT COMFORT

7. O Kit Comfort é composto por 2 correias dos ombros e um separadora de pernas acolchoados (Fig. 7).

Introduza as tiras nas correias dos ombros e insira o fecho no separador de pernas acolchoado.

## BARRA DE PROTEÇÃO FRONTAL

8. A cadeira dispõe de barra de proteção frontal. Para fixar a barra de proteção frontal, insira-a nos alojamentos próximos à articulação. (Fig. 8) com o botão de desengate virado para baixo (Fig. 8A) e assegure-se de que a barra de proteção frontal esteja bem presa, puxando-a em sua direção. Para retirar a barra de proteção frontal carregue nos dois botões laterais externos (Fig. 8A) e retire-a dos alojamentos. Para facilitar a colocação da criança é possível abrir apenas um dos lados da barra de proteção. É possível usar a barra de proteção nas duas configurações: “virado para a mãe” e “virado para a frente”.

**AVISOS:** Coloque sempre o cinto de segurança na criança. A barra de proteção frontal NÃO é um dispositivo de retenção da criança.

**AVISOS:** Nunca utilize a barra de proteção frontal para levantar o produto com a criança lá dentro.

## MONTAGEM DA CADEIRA DE PASSEIO NO CARRINHO

9. Para montar a cadeira do carrinho de passeio na estrutura, é necessário inseri-la nos encaixes de plástico apropriados até ouvir o clique de fixação. (Fig. 9).

Para facilitar a fixação da cadeira no carrinho de passeio, nas laterais da cadeira, há ranhuras guia que indicam o alinhamento correto da cadeira. A cadeira pode ser montada tanto na configuração virada para a frente (Fig. 9A) como virada para trás. (Fig. 9B)

**AVISOS:** Antes da utilização, assegure-se de que a cadeira está bem fixa puxando-a para cima.

Para soltar a cadeira, carregue simultaneamente nos botões localizados nas articulações da cadeira e puxe para cima. (Fig. 9C)

**AVISOS:** As operações para soltar/fixar a cadeira devem ser efetuadas sem a criança no seu interior.

## REGULAGEM DO ENCOSTO

10. O encosto é regulável em três inclinações diferentes; para regulá-lo, é necessário acionar a patilha na parte de trás do encosto do carrinho de passeio. (Fig. 10). É possível regular a sua inclinação até obter a posição desejada. Soltando o botão, o encosto bloqueia-se na posição mais próxima.

**AVISOS:** com o peso das crianças, estas operações podem tornar-se mais difíceis.

**AVISOS:** Com a cadeira virada para a frente e a pega totalmente baixada, não é possível regular a inclinação do encosto; eleve a pega de uma posição para realizar tal operação.

## REGULAÇÃO DO APOIO DAS PERNAS

11. O apoio das pernas é regulável em duas posições. Para regulá-lo, utilize simultaneamente os dois botões situados nas laterais do apoio das pernas (Fig. 11).

## CAPOTA

12. O carrinho de passeio inclui uma capota para proteger o bebé do sol e do vento, regulável em várias posições.

Para regular a capota, puxe e/ou empurre-a na zona central (Fig. 12). Para obter uma proteção mais ampla, abra o fecho de correr localizado na capota e abra a parte têxtil restante (Fig. 12A). Eleve a aba têxtil presente na parte superior da capota (Fig. 12B) é possível aceder à secção com rede, para observar a criança.

## TRAVÃO DE ESTACIONAMENTO

13. O travão de estacionamento age simultaneamente sobre ambas as rodas de trás do carrinho de passeio. Para ativar o sistema de



travagem, carregue na patilha para baixo (Fig. 13). Para desativar o travão empurre-a para cima. (Fig. 13A)

**AVISOS:** Utilize sempre o sistema de travão quando o carrinho estiver parado. Nunca deixe o carrinho num piso inclinado com a criança lá dentro, mesmo que o travão de estacionamento esteja acionado.

**AVISOS:** depois de ter pressionado um dos pedais de travão, certifique-se de que o travão duplo fica corretamente acionado em ambos os lados das rodas de trás.

### RODAS DIRECIONÁVEIS

O carrinho dispõe de rodas da frente que podem ser direcionáveis ou fixas. É aconselhável utilizar as rodas fixas quando se percorrem terrenos particularmente acidentados. As rodas na opção direcionáveis são aconselháveis para melhorar a capacidade de manobra do carrinho num piso normal.

14. Para tornar as rodas da frente direcionáveis, empurre para baixo a patilha situada na parte da frente do grupo rodas (Fig. 14). Para bloqueá-las, empurre as patilhas para cima, inserindo-as no respetivo alojamento (Fig. 14A).

### REGULAÇÃO DA PEGA

O carrinho de passeio dispõe de uma pega regulável em altura, de acordo com a necessidade do utilizador.

15. Partindo da regulação mais baixa ou de fecho (Fig. 15) é possível regular a pega em 3 posições diferentes, carregando no botão de desbloqueio localizado no centro da pega (Fig. 15A).

A primeira posição de utilização é a indicada pelas setas nos tubos. Depois de passar de uma posição para outra, verifique se o mecanismo de bloqueio automático está corretamente engatado.

### FECHO DO CARRINHO DE PASSEIO

**AVISOS:** ao efetuar esta operação certifique-se de que as crianças se encontram devidamente afastadas. Certifique-se de que nesta fase as partes móveis do carrinho de passeio não entram em contacto com o corpo das crianças.

**AVISOS:** É necessário retirar todo o conteúdo do cesto porta-objetos antes de fechar o carrinho de passeio.

16. É possível fechar o carrinho de passeio sem a cadeira (e em ambas as configurações de utilização: virada para trás / para a frente).

Para fechar o carrinho de passeio, coloque a pega na posição de fecho, como indicado na figura 15 anterior.

Feche a capota, eleve e rode o apoio dos pés, compactando-o em direção do encosto (Fig. 16 - 16A), fique à frente do carrinho de passeio, atue no dispositivo de bloqueio por baixo da cadeira: carregue no botão e ao mesmo tempo rode a pega de desbloqueio para cima. (Fig. 16B). A esta altura o carrinho de passeio fecha-se.

Para obter a máxima compactação, realize as operações anteriores assegurando-se de que o encosto esteja baixado para a primeira posição de reclinção.

Caso queira remover a cadeira, antes de fechar o carrinho de passeio, carregue nos botões cinzentos junto às articulações da cadeira (Fig. 9C).

Para reabrir o carrinho, coloque a pega para cima até ouvir o clique de abertura; baixe o apoio das pernas até ouvir um clique.

Se a cadeira foi removida, coloque a pega para cima, até ouvir o clique de abertura, e continue a fixar a cadeira na estrutura.

### CAPA IMPERMEÁVEL

17. O carrinho de passeio dispõe de capa impermeável.

Para a instalação, coloque a capa impermeável sobre a capota, fixando a borda elástica na parte superior da capota. (Fig. 17) e na parte inferior do apoio das pernas. (Fig. 17A).

Depois da utilização, se a capa estiver molhada, deixe-a secar ao ar antes de a dobrar e guardar. A capa impermeável pode ser utilizada tanto na configuração da cadeira virada para a frente como virada para a mãe.

A capa pode ser utilizada também com a alcofa MYSY.

**AVISOS:** A capa impermeável não pode ser utilizada em carrinhos de passeio que não disponham de capota, pois pode provocar as-

fixia na criança. Nunca deixe a criança no carrinho, exposto ao sol, com a capa impermeável montada, para evitar o risco de aquecimento excessivo.

### REMOÇÃO DO REVESTIMENTO DA CADEIRA: REMOÇÃO DA CAPOTA

18. Se for necessário retirar o tecido da capota para lavagem, proceda da seguinte forma: solte os velcros na parte de trás do encosto (Fig. 18), abra as molas de pressão na parte superior do encosto (Fig. 18A); retire a presilha têxtil da patilha de regulação do encosto. Solte os elásticos por baixo das articulações da cadeira (Fig. 18B). Com um objeto pontiagudo empurre os pinos de plástico das articulações para os desbloquear dos engates laterais (Fig. 18C) e puxe o tubo da capota para cima para a remover (Fig. 18D); a esta altura é possível remover o têxtil do tubo da capota (Fig. 18E).

Para remover o têxtil e a capota execute as operações na ordem inversa.

**AVISOS:** A operação de fixação da capota deve ser feita em ambos os lados do carrinho de passeio. Certifique-se de que ficou corretamente bloqueada.

### REMOÇÃO DA PARTE TÊXTIL:

19. Para facilitar as operações de remoção do tecido da cadeira, desengate-a da estrutura (parágrafo 9) e remova a barra de proteção frontal (parágrafo 8).

Depois de remover a capota (parágrafo 18), utilize uma chave de fendas Phillips para soltar os parafusos localizados na lateral por baixo do apoio dos pés. (Fig. 19); abra os elásticos localizados por baixo da cadeira e abra as molas de pressão (Fig. 19A), retire o apoio dos pés soltando-o dos encaixes de plástico (Fig. 19B).

**AVISOS:** Não deixe sem vigilância os componentes removidos, guarde-os fora do alcance das crianças.

**AVISOS:** Guarde com cuidado os parafusos e os componentes pequenos para a remontagem.

Retire o separador de pernas da cadeira e o cinto de segurança do tecido, passando-os pelas ranhuras apropriadas (Fig. 19C, 19D); retire o têxtil da estrutura, puxando-a para cima (Fig. 19E).

Retire o têxtil do apoio dos pés liberando-o da calha do tubo de metal (Fig. 19F). Retire o painel de plástico do bolso localizo na parte de trás do encosto (Fig. 19G). O têxtil agora está livre e pronto para ser lavado.

Para voltar a colocar o revestimento no produto, insira o têxtil do apoio dos pés na guia do tubo de metal, tendo o cuidado de direcionar a calha (1) para cima. (Fig. 19H)

Para voltar a colocar o revestimento na cadeira, realize as operações descritas acima em ordem inversa; durante esta operação, será necessário inserir o separador de pernas na presilha têxtil da cadeira (Fig. 19C, 19D), o cinto abdominal na parte inferior do encosto (Fig. 6 - n.4) e as correias dos ombros na parte superior do encosto (Fig. 6 - n.1/2/3). Reposicione Comfort Kit (parágrafo 7).

### UTILIZAÇÃO DO CARRINHO DE PASSEIO COM ALCOFA

20. O carrinho de passeio CHICCO MYSY permite a instalação dos seguinte produtos:

- Cadeira Auto CHICCO KAILY mediante a utilização dos adaptadores apropriados para a estrutura.
- Cadeira Auto CHICCO KIROS i-Size Fast In mediante a utilização dos adaptadores apropriados para a estrutura.
- Cadeira Auto CHICCO KORY i-Size mediante a utilização dos adaptadores apropriados para a estrutura.
- Alcofa MYSY LIGHT.

Para montagem e desmontagem das Cadeiras Auto, consulte o manual dos adaptadores MYSY.

Para montagem e desmontagem da Alcofa, consulte o manual da Alcofa MYSY LIGHT.

**AVISOS:** Antes de utilizar o carrinho de passeio com a Alcofa ou a Cadeira Auto, verifique sempre se o sistema de fixação dos componentes estão bloqueados corretamente, puxando para cima.

**AVISOS:** Seja a Cadeira Auto que a alcofa devem ser fixadas na estrutura, apenas e exclusivamente na posição virada para trás.



## **GARANTIA**

O produto dispõe de garantia contra qualquer defeito de conformidade, verificado em condições normais de utilização, de acordo com o disposto nas instruções de uso. A garantia não poderá, portanto, aplicar-se em caso de danos no produto provocados por utilização imprópria, desgaste ou acidente. O prazo de validade da garantia sobre defeitos de conformidade remete-se para as disposições específicas das normas nacionais aplicáveis no país de aquisição, se existentes.



## **CZ** POKYNY K POUŽITÍ

# DŮLEŽITÉ: POKYNY SI POZORNĚ PŘEČTĚTE A USCHOVEJTE PRO POZDĚJŠÍ POUŽITÍ.

**UPOZORNĚNÍ:** PŘED POUŽITÍM ODSTRANĚTE A ZLIKVIDUJTE PŘÍPADNÉ PLASTOVÉ SÁČKY A VŠECHNY ČÁSTI OBALU TOHOTO VÝROBKU NEBO JE ALESPONŮ UCHOVEJTE MIMO DOSAH DĚTÍ.

### **UPOZORNĚNÍ**

- **UPOZORNĚNÍ:** Nikdy nenechávejte dítě bez dozoru.
- **UPOZORNĚNÍ:** Před použitím si ověřte, že jsou všechny zajišťovací prvky zajištěny.
- **UPOZORNĚNÍ:** Při skládání a rozkládání tohoto výrobku zajistěte, aby dítě nebylo v kočárku ani poblíž a nemohlo dojít k poranění dítěte.
- **UPOZORNĚNÍ:** Tento výrobek není hračka. Nedovolte dítěti, aby si s tímto výrobkem hrálo.
- **UPOZORNĚNÍ:** Vždy používejte zádržný systém.
- Použití mezinožního pásu dítěte a bezpečnostních pásů je nezbytné pro zajištění bezpečnosti dítěte. Bezpečnostní pásy vždy používejte současně s mezinožním pásem.
- **UPOZORNĚNÍ:** Před použitím zkontrolujte, zda jsou připevňovací zařízení lůžka nebo sedačky nebo autosedačky správně zajištěny.
- **UPOZORNĚNÍ:** Tento výrobek není

vhodný pro běhání nebo jízdu na bruslích.

- **UPOZORNĚNÍ:** Vozítko je určeno pro děti od 0 měsíců do 4 let věku nebo do hmotnosti 22 kg, podle toho, která okolnost nastane dříve.
- Pro novorozence a kojence přibližně do 6 měsíců věku musí být opěrka zad vždy úplně sklopen.
- Na kočárek CHICCO MYSA lze upevňovat pouze autosedačky KIROS I-SIZE FAST IN / KIROS EVO I-SIZE FAST IN a/nebo KAILY a/nebo KORY i-Size, které jsou vybaveny odpovídajícími kompatibilními upínacími zařízeními a/nebo přenosnou korbičkou MYSA LIGHT.
- S přenosnou korbičkou nainstalovanou na kočárku: **UPOZORNĚNÍ:** Tento výrobek je v konfiguraci korbičky vhodný pro dítě, které ještě není schopné samostatně sedět, neumí se otáčet nebo se přitáhnout a opřít se o ruce a kolena. Maximální hmotnost dítěte: 9 kg.
- **UPOZORNĚNÍ:** Nepřidávejte další matrace na horní část matrace dodané nebo doporučené výrobcem.
- Při usazování nebo vyjmutí dítěte musí být brzdy vždy zajištěné.
- Kočárek zabrzděte při každém zastavení.
- Nikdy se nevzdalujte od kočárku, pokud stojí na svahu a je v něm usazeno dítě, a to ani tehdy, když je kočárek zabrzděn.
- Nepřetěžujte košík. Maximální hmotnost nákladu 3 kg.
- Jakékoli závaží na rukojeti a/nebo na opěrce zad a/nebo na stranách kočárku může ohrozit stabilitu kočárku.

- Nevozte najednou více než jedno dítě.
- Nepoužívejte doplňky, náhradní díly nebo součásti, které nejsou dodávány nebo schváleny výrobcem.
- Výrobek nepoužívejte, pokud některá jeho část je poškozená, roztržená nebo chybí.
- Autosedačka nainstalovaná na kočárku nenahrazuje kolébku nebo postýlku. Pokud dítě potřebuje spát, mělo by být umístěno do dětského vaku, kolébky nebo postýlky.
- Před montáží prověřte, zda výrobek nebo některá jeho součást nebyla během přepravy poškozena. Pokud ano, výrobek nesmí být používán a musí být uložen mimo dosah dětí.
- Při nastavování kočárku se ujistěte, že se jeho pohyblivé části nemohou dostat do kontaktu s tělem dítěte.
- Ubezpečte se, že osoby používající kočárek jsou dobře obeznámeny s přesným způsobem jeho použití.
- Tento výrobek musí být používán výhradně dospělou osobou.
- Výrobek musí být sestaven výhradně dospělou osobou.
- Abyste zamezili riziku uškrcení, nikdy nedávejte dítěti na hraní ani do jeho blízkosti předměty opatřené šňůrami.
- S kočárkem nejezděte po normálních ani po jezdicích schodech: mohli byste nad ním nečekaně ztratit kontrolu.
- Zvýšenou pozornost věnujte nájezdu na schod nebo chodník, stejně jako sjezdu z nich.
- Pokud kočárek stál dlouho na slunci, počkejte, dokud nevychladne,

a teprve poté do něj dítě uložte. Dlouhodobé vystavení slunečním paprskům může způsobit změnu barev materiálů a látek.

- Zabraňte kontaktu kočárku s mořskou vodou, jež může způsobit rezivění.
- Nepoužívejte kočárek na pláži.
- Pokud kočárek nepoužíváte, uchovávejte jej mimo dosah dětí.

#### DOPORUČENÉ ČISTĚNÍ A ÚDRŽBA

Tento výrobek vyžaduje pravidelnou údržbu. Čištění a údržba musí být prováděna výhradně dospělou osobou.

#### ČIŠTĚNÍ

Kočárek má snímatelný potah (viz kapitola „Nasazení/sundání po-tahu ze sedačky“). Při praní látkového potahu se řiďte pokyny uvedenými na štítku výrobku. Dále jsou uvedeny jednotlivé symboly a jejich význam:



Perte v ruce ve studené vodě



Nebělte



Nesušte v sušičce



Nežehlete



Nečistěte za sucha chemicky

Plastové části pravidelně čistěte vlhkým hadříkem, nepoužívejte ředidla nebo abrazivní prostředky. Pokud se kovové části dostanou do styku s vodou, osušte je, abyste zabránili jejich rezivění.

#### ÚDRŽBA

Pravidelně kontrolujte stupeň opotřebení koleček a odstraňujte z nich prach a písek. Zkontrolujte, zda plastové díly nejsou znečištěny prachem, nečistotami a písekem. Zamezíte tak tření, které by mohlo ohrozit správnou funkčnost kočárku. Kočárek uchovávejte na suchém místě. V případě potřeby promažte pohyblivé části silikonovým olejem.

#### SEZNAM ČÁSTÍ

Před sestavováním výrobku se ujistěte, že máte k dispozici všechny součásti tohoto modelu. Pokud nějaká součást chybí, obraťte se na Customer Service Chicco. K montáži výrobku není potřeba žádné nářadí. K sestavení výrobku musíte mít k dispozici následující díly:

- Rám
- Sedačka s textilním potahem
- Bouda
- Ochranné madlo
- Sada Comfort (ramenní popruhy a mezinožní pás)
- Košík na drobné předměty
- Pláštěnka
- 2 zadní kolečka
- 2 přední kola

**Důležitá poznámka:** obrázky a pokyny uvedené v tomto návodu se vztahují k určitému modelu kočárku.

#### PRVNÍ SESTAVENÍ KOČÁRKU

**UPOZORNĚNÍ:** Při provádění tohoto úkonu dbejte, aby bylo vaše dítě nebo i jiné děti v bezpečné vzdálenosti. Zajistěte, aby se v těchto situacích nedostaly pohyblivé části kočárku do kontaktu s tělem



dítěte.

1. Pro rozložení kočárku uchopte rukojeť a přední trubku a otočte, dokud neuslyšíte zacvaknutí, které indikuje úplné rozložení (obr. 1).
  2. Přední kolo nasadte do příslušného otvoru v rámu, dokud neuslyšíte zajišťovací cvaknutí (obr. 2). Stejný úkon provedte i u druhého předního kolečka.
  3. K připevnění zadních kol zasuňte čep kola do otvoru v trubce zadní nohy (obr. 3). Proveďte tento úkon i u druhého kolečka.
- UPOZORNĚNÍ:** Předtím, než začnete kočárek používat, přesvědčte se, že jsou kolečka dobře připravena ke konstrukci, a to jejich zatažením směrem ven.
4. Za účelem odebrání předních koleček je nutné zatlačit špičatým předmětem do příslušného otvoru nacházejícího se v přední části rámu (obr. 4). Zadní kola lze demontovat stisknutím tlačítka pro uvolnění označeného na obrázku 4A.

## KOŠÍK NA DROBNÉ PŘEDMĚTY

5. Pro nainstalování košíku na rám kočárku provlečte textilní popruhy skrze speciální plastové otvory na přední straně (obr. 5) a po stranách rámu. (Obr. 5A). Boční zipy zajistěte k zadní trubce rámu (obr. 5B) a zapněte suché zipy (obr. 5C).
- Nakonec zapněte zip, který je ovinutý okolo zadní trubky (5D).

## BEZPEČNOSTNÍ PÁSY

6. Kočárek je vybaven již nainstalovaným pětibodovým bezpečnostním pásem, který se skládá ze dvou ramenních popruhů s příslušnými nastavovacími oky, dvou břišních pásů a jednoho mezinozního pásu s přezkou.

Na opěrce zad se nacházejí tři páry otvorů pro nastavení výšky ramenních popruhů podle velikosti dítěte (obr. 6)

**UPOZORNĚNÍ:** Při použití u dětí od narození do přibližně 6 měsíců věku musí být ramenní popruhy provlečeny oky nacházejícími se v nejnižší výšce (obr. 6 – č. 1); v případě potřeby je nutné zkrátit délku pásů tak, aby odpovídaly postavě dítěte.

**UPOZORNĚNÍ:** Pro přizpůsobení pásů postavě dítěte použijte ramenní popruhy, které nejdříve protáhněte oběma oky nastavení výšky tak, jak je znázorněno na obrázku 6.

Poté, co dítě umístíte do kočárku, zapněte bezpečnostní pásy tak, že nejprve protáhněte oba vidlicové prvky okem ramenních popruhů (obr. 6A) a poté je zasunete do přezky mezinozního pásu (obr. 6B); upravte délku pásů tak, aby přiléhaly k ramenům a pasu dítěte.

K odepnutí břišního pásu stiskněte prostřední tlačítko na přezce (obr. 6C).

**UPOZORNĚNÍ:** Pro zajištění bezpečnosti dítěte je nezbytné vždy používat současně mezinozní pás, břišní pás a ramenní popruhy.

**UPOZORNĚNÍ:** Po odstranění bezpečnostního pásu (např. z důvodu praní) se ujistěte, zda byly pásy znovu správně připraveny pomocí kotevnic bodů. Délka pásů musí být znovu upravena. Překontrolujte, zda jsou pásy správně připraveny (na zadní ploše opěrky zad). Poté, co dítě usadíte a připoutáte, silou zatáhněte za koncovou část pásů.

## SADA COMFORT

7. Sada Comfort zahrnuje dva polstrované ramenní popruhy a jeden polstrovaný mezinozní pás (obr. 7).
- Navlečte pásy do ramenních popruhů a zasuňte přezku do polstrovaného mezinozního pásu.

## OCHRANNÉ MADLO

8. Sedačka je vybavena ochranným madlem. Pro připevnění madla zasuňte madlo do usazení nacházejících se v blízkosti kloubového spoje (obr. 8) s tím, že tlačítko pro uvolnění bude směřovat dolů (obr. 8A) a ujistěte se, že madlo je dobře upevněno tak, že za něj zatáhněte směrem k sobě. Pro odejmutí ochranného madla stiskněte obě vnější postranní tlačítka (obr. 8A) a vytáhněte ho z usazení. Pro snadnější usazení dítěte do sedačky je možné uvolnit pouze jednu stranu madla. Madlo lze použít jak v pozici směrem od sebe, tak v pozici směrem k sobě.

**UPOZORNĚNÍ:** Dítě vždy zajistěte bezpečnostními pásy. Madlo NENÍ dětské zádržné zařízení.

**UPOZORNĚNÍ:** Nikdy kočárek nezvedejte za ochranné madlo, pokud v něm dítě sedí.

## INSTALACE SEDAČKY DO KOČÁRKU

9. Pro nainstalování sedačky kočárku na rám je třeba ho zasunout do příslušných plastových usazení, dokud neuslyšíte zacvaknutí značící zajištění (obr. 9).

Pro snazší upevnění sedačka ke kočárku jsou po stranách sedačky umístěny vodící drážky, které indikují jeho správné zarovnění. Sedačku lze nainstalovat buď v konfiguraci po směru jízdy (obr. 9A) nebo čelem k rodiči. (Obr. 9B)

**UPOZORNĚNÍ:** zatažením za sedačku směrem nahoru se před jejím použitím ujistěte, zda je správně připravena.

Za účelem uvolnění sedačky stiskněte současně tlačítka nacházející se na kloubových spojích sedačky a zatáhněte směrem nahoru. (Obr. 9C)

**UPOZORNĚNÍ:** Uvolnění/upevnění sedačky je nutné provádět, když se dítě nenachází v sedačce.

## NASTAVENÍ ZÁDOVÉ OPĚRKY

10. Opěrka zad je nastavitelná do tří různých poloh sklonu: k jejímu nastavení použijte páčku na zadní straně zádové opěrky kočárku (obr. 10). Nastavení sedačky lze upravit, dokud nedocílíte žádoucí polohy. Při uvolnění tlačítka se zádová opěrka zablokuje v nejbližší možné poloze.

**UPOZORNĚNÍ:** Hmotnost dítěte může ztížit vykonání výše uvedených úkonů.

**UPOZORNĚNÍ:** Je-li sedačka natočeno po směru jízdy a madlo se nachází v nejnižší poloze, nelze sklon opěrky zad nastavit. Abyste tak mohli učinit, zvedněte madlo o jednu polohu výše.

## ÚPRAVA OPĚRKY NOHOU

11. Opěrka nohou lze nastavit do dvou různých poloh. Za účelem jejího nastavení stiskněte současně obě postranní tlačítka nacházející se po stranách opěrky nohou (obr. 11).

## BOUDA

12. Kočárek je vybaven sluneční stříškou a ochranou proti větru nastavitelnou do několika poloh.

Přejete-li si boudu upravit, zatáhněte za a/nebo zatlačte na její středovou část (obr. 12). Pro lepší ochranu před sluncem rozepněte zip na boudě a rozbalte zbylou část textilního potahu (obr. 12A). Zvednutím látkové klopky nacházející se v horní části boudy (obr. 12B) odkryjete síťovou část, která vám umožní dítě sledovat.

## ZADNÍ BRZDA

13. Zadní brzda působí současně na obě zadní kola kočárku. Pro aktivaci systému brzdy zatlačte páčku směrem dolů (obr. 13). Pro uvolnění brzdy brzdu zatlačte směrem nahoru. (Obr. 13A)

**UPOZORNĚNÍ:** Vždy, když se zastavíte, použijte brzdu. Nikdy se nevzdalujte od kočárku, pokud stojíte na svahu a je v něm usazeno dítě, i když jsou kola zabrzděna.

**UPOZORNĚNÍ:** Když použijete spojenou brzdu zadních kol, vždy si ověřte, zda jsou zabrzděna obě zadní kolečka.

## OTOČNÁ KOLEČKA

Kočárek je vybaven předními kolečky, která mohou být buď volně otočná, nebo zajištěná. Doporučujeme používat zajištěná kolečka na nerovném terénu. Volně otočná kolečka jsou doporučena pro zlepšení manipulace s kočárkem na rovném terénu.

14. Aby se přední kolečka otáčela, stiskněte směrem dolů páčku, která se nachází na přední straně sestavy kol (obr. 14). Aby se zajistila, zatlačte ji směrem nahoru a zasuňte do příslušného usazení (obr. 14A).

## ÚPRAVA RUKOJETI

Kočárek je vybaven rukojetí, jejíž výšku lze upravit podle potřeby uživatele.

15. Z nejnižší polohy nastavení nebo ze zcela složené polohy (obr. 15) lze rukojeť nastavit do 3 různých poloh, a to zatlačením uvolňovacího tlačítka, které je umístěno v prostřední části rukojeti (obr. 15A).





První poloha pro použití je poloha označená šipkami nacházejícími se na trubkové konstrukci.

Po přemístění rukojeti z jedné polohy do druhé zkontrolujte, zda se automatické blokovací zařízení správně zajistilo.

## SLOŽENÍ KOČÁRKU

**UPOZORNĚNÍ:** Při provádění tohoto úkonu dbejte, aby bylo vaše dítě nebo i jiné děti v bezpečné vzdálenosti. Dbejte, aby se pohyblivé části kočárku nedostaly do kontaktu s tělem dítěte.

**UPOZORNĚNÍ:** Dříve než začnete kočárek skládat, je nutné košík vyprázdnit.

16. Kočárek lze složit se sedátkem i bez něj (v obou konfiguracích použití: čelem k rodiči / po směru jízdy).

Pro složení kočárku nastavte rukojeť do složené polohy, jak ukazuje předchozí obrázek č. 15.

Složte boudu, opěrku nohou nadzvedněte a otočte a poté ji stlačte směrem k opěrce zad (obr. 16–16A), postavte se do přední části kočárku, a použijte funkci skládacího mechanismu, který se nachází pod sedátkem: stiskněte tlačítko a současně otočte uvolňovací rukojeť směrem nahoru. (Obr. 16B). V tuto chvíli dojde ke složení kočárku.

Chcete-li docílit maximální kompaktnosti (úspora místa), proveďte předchozí úkony a přitom dbejte na to, aby byla opěrka zad sklopena v první poloze nastavení.

Pokud byste chtěli před složením kočárku odstranit sedátko, stiskněte tlačítka na kloubových spojích sedátka (obr. 9C).

Pro opětovné rozložení kočárku táhněte rukojeť směrem nahoru, dokud neuslyšíte zavaknutí značící úspěšné rozložení; sklopte dolů opěrku nohou a soustředěte se na okamžik zavaknutí.

Pokud bylo odinstalováno sedátko, táhněte rukojeť směrem nahoru, dokud neuslyšíte cvaknutí indikující rozložení kočárku a pokračujte připevněním sedátka k rámu.

## PLÁŠTĚNKA

17. Kočárek je vybaven pláštěnkou.

Pláštěnku nasadíte tak, že ji uzpůsobíte na boudě zachycením pružného okraje za horní část boudy (obr. 17) a za spodní část opěrky nohou. (Obr. 17A).

Pokud je pláštěnka mokrá, nechte ji po použití volně uschnout. Poté ji složte a uložte. Pláštěnku je možné použít jak v pozici po směru jízdy, tak v poloze směrem k sobě.

Pláštěnku je možné použít i společně s přenosnou korbíčkou MYSY.

**UPOZORNĚNÍ:** Pláštěnka se nesmí používat na kočárku s odinstalovanou boudou, neboť by mohla zapříčinit udušení dítěte. Pokud máte na kočárku připevněnou pláštěnku, nikdy nenechávejte kočárek na slunci, pokud v něm sedí dítě. Hrozí nebezpečí úžehu.

## SUNDÁNÍ POTAHU: ODSTRANĚNÍ BOUDY

18. Pokud by bylo třeba stáhnout potah za účelem jeho vyprání, postupujte následovně: uvolněte zapínání na suché zipy na zadní straně opěrky zad (obr. 18), rozevřete stiskací knoflíky (patentky) na horní straně opěrky zad (obr. 18A); z páčky pro nastavení opěrky zad vyvlečte textilní oko. Uvolněte gumičky nacházející se pod kloubovými spoji sedátka (obr. 18B). Špičatým předmětem zatlačte na plastové kolíky kloubových spojů, abyste je uvolnili z bočních spojek (obr. 18C) a směrem nahoru vytáhněte konstrukční trubku boudy, aby se mohla vyvléknout (obr. 18D); v tomto okamžiku lze z konstrukční trubky boudy sejmut potah (obr. 18E).

Chcete-li boudu znovu nasadit a navléknout potah, proveďte úkony v opačném pořadí.

**UPOZORNĚNÍ:** Tento úkon je při připevňování stříšky nutno provést na obou stranách kočárku. Zkontrolujte, zda je stříška dobře připevněna.

## SUNDÁNÍ POTAHU

19. Pro snazší sejmutí potahu ze sedátka vyhákněte sedátko z rámu (odstavec 9) a odstraňte ochranné madlo (odstavec 8).

Poté, co odepnete boudu (odstavec 18), použijte křížový šroubovák a vyšroubujte šrouby nacházející se po straně pod opěrkou nohou (obr. 19); rozeprňte zapínání na suché zipy pod sedátkem a odep-

něte knoflíky (obr. 19A), vysuňte opěrku nohou tak, že ji vyhákněte z plastových spojek (obr. 19B).

**UPOZORNĚNÍ:** Součásti, které jste odebrali, neponechávejte bez dozoru a uložte je mimo dosah dětí.

**UPOZORNĚNÍ:** Šrouby a malé součásti dobře uschovejte pro účely zpětné montáže.

Vyvlečte mezinožní pás ze sedátka a bezpečnostní pásy z potahu tak, že je provlečete příslušnými oky. 19C, 19D); potah odstraňte z konstrukce jeho zatažením směrem nahoru (obr. 19E).

Potah opěrky nohou sejmete tak, že ho uvolníte z kolejničky kovové trubky (obr. 19F). Z kapsy na zadní straně opěrky zad vyjměte plastovou desku (obr. 19G). Potah je nyní sundaný a připravený na vyprání. Chcete-li potah na výrobek opět navléknout, zasuněte potah opěrky nohou do vodítka kovové trubky, přičemž dbejte na to, aby kolejnička (1) směřovala nahoru. (Obr. 19H)

Pro opětovné nasazení potahu na sedátko proveďte právě popsané úkony v opačném pořadí. Při provádění tohoto úkonu bude nutné zasunout mezinožní pás do textilního oka sedátka (obr. 19C, 19D), břišní pásy do spodní části opěrky zad (obr. 6 – č. 4) a ramenní popruhy na horní část opěrky zad (obr. 6 – č. 1/2/3). Nasadte sadu pásů Comfort (odstavec 7).

## POUŽITÍ AUTOSEDAČKY A KORBIČKY

20. Kočárek CHICCO MYSY umožňuje upevnění následujících výrobků:

- Autosedačka CHICCO KAILY pomocí speciálních adaptérů k rámu.
- Autosedačka CHICCO KIROS i-Size Fast In pomocí speciálních adaptérů k rámu.
- Autosedačka CHICCO KORY i-Size pomocí speciálních adaptérů k rámu.
- Přenosná korbíčka MYSY LIGHT.

Informace o montáži a demontáži autosedaček naleznete v návodu k adaptérům MYSY.

Pokyny k instalaci a odinstalování přenosné korbíčky naleznete v návodu k přenosné korbíčce MYSY LIGHT.

**UPOZORNĚNÍ:** Před použitím kočárku v kombinaci s přenosnou korbíčkou nebo autosedačkou se vždy ujistěte, že je upínací systém komponentů správně zajištěn jeho povytáhnutím směrem nahoru.

**UPOZORNĚNÍ:** Autosedačka i přenosná korbíčka se musí připevňovat k rámu výhradně v poloze směrem k rodiči.

## ZÁRUKA

Výrobek má záruku na jakýkoli nedostatek v souladu běžných podmínek použití a v souladu s návodem k použití. Záruka se nevztahuje na škody vzniklé v důsledku nesprávného použití, opotřebení nebo nahodilých událostí. Dobu trvání záruky na vady týkající se výrobku upravují konkrétní předpisy uplatňované v zemi, kde byl výrobek zakoupen.





## **NL** GEBRUIKSAANWIJZING

# **BELANGRIJK - LEES ZORGVULDIG EN BEWAAR VOOR LA- TERE RAADPLE- GING.**

**WAARSCHUWING:** VERWIJDER VOOR HET GEBRUIK EVENTUELE PLASTIC ZAKKEN EN ALLE ANDERE VERPAKKINGSONDERDELEN EN GOOI ZE WEG OF HOUD ZE IN IEDER GEVAL BUITEN HET BEREIK VAN KINDEREN.

### **WAARSCHUWING**

- **WAARSCHUWING:** Nooit het kind zonder toezicht laten.
- **WAARSCHUWING:** Zorg ervoor dat alle vergrendelingsmechanismes vast zitten voor dat je het product gebruikt.
- **WAARSCHUWING:** Zorg ervoor dat het kind uit de buurt is tijdens het in- en uitklappen van het product om letsel te voorkomen.
- **WAARSCHUWING:** Laat het kind niet met dit product spelen.
- **WAARSCHUWING:** Altijd het veiligheidstuigje gebruiken.
- Het gebruik van tussenbeenstukken en veiligheidsgordels is nodig om de veiligheid van het kind te garanderen. Gebruik de veiligheidsgordels altijd samen met het tussenbeenstuk.
- **WAARSCHUWING:** Controleer voor gebruik of het wiegje, het kinderwagenzitje, of het autostoeltje

goed vast zit op het kinderwagenchassis.

- **WAARSCHUWING:** Dit product is niet geschikt om mee hard te lopen of te skeeleren.
- **WAARSCHUWING:** Deze wandelwagen is geschikt van 0 maanden tot 4 jaar of 22 kg, afhankelijk van wat het eerst komt
- Voor kinderen vanaf de geboorte tot de leeftijd van ongeveer 6 maanden moet de rugleuning op de volledig neergelaten stand worden gebruikt.
- Alleen de autostoeltjes KIROS I-SIZE FAST IN / KIROS EVO I-SIZE FAST IN en/of KAILY en/of KORY i-Size uitgerust met de juiste compatibele bevestigingsinrichtingen en/of de reiswieg MYSA LIGHT kunnen aan de wandelwagen CHICCO MYSA worden bevestigd.
- Als de reiswieg op de wandelwagen is gemonteerd: **WAARSCHUWING:** Dit product is in de kinderwagenconfiguratie geschikt voor kinderen die nog niet zelf kunnen zitten, zich nog niet kunnen omdraaien en nog niet op handen en knieën kunnen gaan zitten. Maximumgewicht van het kind: 9 kg.
- **WAARSCHUWING:** Leg geen ander matrasje op het bovenste gedeelte van het matrasje dat door de fabrikant wordt geleverd of aanbevolen.
- Het product moet altijd op de rem staan als u het kind erin zet of eruit haalt.
- Gebruik de rem telkens wanneer u stopt.
- Laat de wandelwagen nooit met



het kind erin op een helling staan, ook al zijn de remmen geactiveerd.

- Overbelast de boodschappenmand niet. Maximum gewicht 3 kg.
- Ieder gewicht dat aan de handgrepen en/of de rugleuning en/of de zijkanten van de wandelwagen hangt, kan de stabiliteit van de wandelwagen in het gedrang brengen.
- Vervoer niet meer dan één kind tegelijkertijd.
- Breng geen accessoires, reserveonderdelen of onderdelen op de wandelwagen aan, die niet door de fabrikant geleverd of goedgekeurd zijn.
- Gebruik het artikel niet als er onderdelen stuk of gescheurd zijn, of ontbreken.
- Als het autostoeltje op de wandelwagen is geïnstalleerd, is dit geen vervanging voor een wieg of bedje. Als het kind moet slapen, moet het in een draagmand, wieg of bedje worden gelegd.
- Controleer voor de montage of het artikel en de onderdelen ervan niet beschadigd zijn tijdens het transport. In dat geval mag het product niet worden gebruikt en dient het buiten het bereik van kinderen te worden gehouden.
- Zorg ervoor dat bij de handelingen de bewegende delen van de wandelwagen niet in aanraking komen met het lichaam van het kind.
- Verzeker u ervan dat de gebruikers van de wandelwagen goed weten hoe hij werkt.
- Dit product mag uitsluitend door een volwassene worden gebruikt.
- Het product mag uitsluitend door

een volwassene worden gemoniteerd.

- Om gevaar voor wurging te voorkomen mag u het kind geen voorwerpen met touwen geven of ze binnen het bereik van het kind laten liggen.
- Gebruik de wandelwagen niet op trappen of roltrappen: u zou de controle erover onverwachts kunnen verliezen.
- Kijk goed uit als u een trede of de stoep op- of afgaat.
- Als u de wandelwagen gedurende lange tijd in de zon laat staan, wacht dan tot hij afgekoeld is voordat u het kind erin zet. Door lang in de zon te staan kunnen de materialen en stoffen van kleur veranderen.
- Zorg ervoor dat de wandelwagen niet in aanraking komt met zilt water om roestvorming te voorkomen.
- Gebruik de wandelwagen niet op het strand.
- Als de wandelwagen niet wordt gebruikt, dient hij buiten het bereik van kinderen te worden gehouden.

#### TIPS VOOR HET REINIGEN EN HET ONDERHOUD

Dit artikel heeft geregeld onderhoud nodig. Reinigings- en onderhoudswerkzaamheden mogen alleen door een volwassene worden verricht.

#### REINIGEN

De stof kan van de wandelwagen verwijderd worden (raadpleeg het hoofdstuk "De bekleding van de zitting nemen/de bekleding op de zitting aanbrengen"). Zie de wasetiketten om de stoffen gedeeltes te reinigen. Hieronder worden de wassymbolen en de betekenis ervan weergegeven:



Handwas in koud water



Niet bleken



Niet in de droogtrommel drogen



Niet strijken



Niet chemisch laten reinigen

Reinig de kunststofdelen regelmatig met een vochtige doek, gebruik geen oplos- of schuurmiddelen. Na eventuele aanraking met water moeten de metalen delen afgedroogd worden om roestvorming te voorkomen.

## ONDERHOUD

Controleer periodiek de slijtagestaat van de wielen en houd ze vrij van stof en zand. Om wrijving te voorkomen die de correcte werking van de wandelwagen kan beïnvloeden, controleer of alle onderdelen van kunststof schoon zijn van stof, vuil en zand. Berg de wandelwagen op een droge plaats op. Smeer de bewegende delen indien nodig met droge siliconenolie.

## LIJST MET ONDERDELEN

Controleer of alle componenten voor dit model voorhanden zijn voordat u de wagen in elkaar zet. Mocht er iets ontbreken, neem dan contact op met de Chicco Klantendienst. U hoeft geen gereedschap te gebruiken om de wagen in elkaar te zetten. U heeft de volgende delen nodig om de wagen in elkaar te zetten:

- Frame
- Zitting met stof
- Kap
- Bumper bar
- Comfort-kit (schouderbeschermstukken en tussenbeenstuk)
- Boodschappenmand
- Regenhoes
- 2 achterwielen
- 2 voorwielen

**Belangrijke opmerking:** de afbeeldingen en instructies in deze handleiding verwijzen naar een uitvoering van de wandelwagen.

## EERSTE MONTAGE WANDELWAGEN

**WAARSCHUWING:** Let er bij deze handeling op dat het kind en eventuele andere kinderen zich op een veilige afstand bevinden. Verzekert u er tijdens deze fase van dat de bewegende delen van de wandelwagen niet in aanraking komen met het lichaam van het kind.

1. Om de wandelwagen te openen, houdt u de greep en de voorste stang vast en draait u tot u een klik hoort wanneer de wandelwagen volledig opengaat (Fig. 1).
2. Steek het voorwiel in het gat in het frame totdat het wiel vastklikt (Fig. 2). Herhaal dezelfde handeling met het andere voorwiel.
3. Om de achterwielen te monteren steekt u de wielpen in de opening in de stang van de achterpot (Fig. 3). Herhaal dezelfde handeling bij het andere wiel.

**WAARSCHUWING:** Voordat u de wandelwagen gebruikt, moet u controleren of de wielen stevig aan het frame zijn bevestigd door ze naar buiten te trekken.

4. De voorwielen kunnen worden verwijderd door een puntig voorwerp in de gleuf aan de voorzijde van het frame te duwen (Fig. 4). Om de achterwielen te verwijderen, drukt u op de ontgrendelknop die is aangegeven op afbeelding 4A.

## BOODSCHAPPENMAND

5. Om de mand aan het frame van de wandelwagen te bevestigen, steekt u de textielbanden in de plastic knoopsgaten aan de voorkant (Fig. 5) en zijkant van het frame (Fig. 5A). Sluit de ritsluiting aan de zijkant over de stang aan de achterkant van het frame (Fig. 5B) en sluit de klittenbandstrips (Fig. 5C).

Sluit tenslotte de ritsluiting die om de achterste stang zit (5D).

## VEILIGHEIDSGORDELS

6. De wandelwagen is uitgerust met een reeds gemonteerd veiligheidssysteem met vijf verankeringspunten bestaande uit twee schouderbanden met bijbehorende knoopsgaten, twee veiligheidsgordels en een tussenbeenstuk met gesp.

Op de rugleuning bevinden zich drie paar knoopsgaten om de hoogte van de schouderbandjes aan te passen aan de lichaamsbouw van het kind (Fig. 6)

**WAARSCHUWING:** Voor gebruik met kinderen vanaf de geboorte tot ongeveer 6 maanden, moeten de schouderbandjes in de onderste knoopsgaten worden gestoken (Fig. 6 - n. 1); het kan nodig zijn

de lengte van de gordels in te korten om ze aan de lichaamsbouw van het kind aan te passen.

**WAARSCHUWING:** Om de gordels aan de lichaamsbouw van het kind aan te passen, gebruikt u de schouderbandjes door ze eerst door de twee afstelopeningen te halen, zoals getoond op figuur 6. Nadat het kind in de wandelwagen is gelegd, maakt u de gordels vast door eerst de twee vorken door het knoopsgat in de schouderbeschermstukken te halen (Fig. 6A) en ze vervolgens in de gesp van het tussenbeenstuk te steken (Fig. 6B); stel de lengte van de gordels af door ze op de schouders en de taille van het kind aan te laten sluiten.

Om de veiligheidsgordel los te maken drukt u op de knop in het midden van de gesp (Fig. 6C).

**WAARSCHUWING:** Om de veiligheid van het kind te garanderen moeten de tussenbeenstukken, de veiligheidsgordel en de schouderbandjes tegelijkertijd worden gebruikt.

**WAARSCHUWING:** Na de veiligheidsgordels te hebben verwijderd (bijv. om ze te wassen), verzekert u zich ervan dat ze met behulp van de verankeringspunten weer goed worden aangebracht. De gordels moeten opnieuw afgesteld worden. Om te controleren of de gordels goed zijn bevestigd (aan de achterkant van de rugleuning), trekt met enige kracht aan het uiteinde van de gordels als het kind in de wandelwagen zit en is vastgezet.

## KIT COMFORT

7. De Comfort-Kit bestaat uit 2 gewatteerde schouderbeschermstukken en een tussenbeenstuk (Fig. 7).

Steek de gordels in de schouderbeschermstukken en steek de gesp in het gewatteerde tussenbeenstuk.

## BUMPER BAR

8. De zitting is voorzien van een bumper bar. Om de bumper bar te bevestigen, steekt u hem in de houders in de buurt van het gewricht (Fig. 8) met de ontgrendelknop naar beneden (Fig. 8A). Controleer of de bumper bar goed vastzit door hem naar u toe te trekken. Om de bumper bar te verwijderen, drukt u op de twee knoppen aan de buitenkant (Fig. 8A) en trekt u hem uit de houders. Om het kind gemakkelijker in de wandelwagen te plaatsen kunt u een zijde van de veiligheidsbeugel losmaken. De beugel kan zowel in de stand naar de straat gericht als in de stand naar mama gericht worden gebruikt.

**WAARSCHUWING:** Maak het kind altijd met de veiligheidsgordels vast. De bumper bar is GEEN bevestigingssysteem voor het kind.

**WAARSCHUWING:** Gebruik de bumper bar nooit om het product met het kind erin op te tillen.

## MONTAGE VAN ZITTING OP WANDELWAGEN

9. Om de zitting van de wandelwagen op het frame te monteren, steekt u de zitting in de daarvoor bedoelde kunststof houders totdat hij vastklikt (Fig. 9).

Om de zitting gemakkelijker aan de wandelwagen te kunnen bevestigen, zitten er geleidingsgleuven aan de zijkant die de juiste uitlijning van de zitting aangeven. De zitting kan naar de straat gericht (vooruit) (Fig. 9A) en naar de ouder gericht (achteruit) worden gemonteerd. (Fig. 9B)

**WAARSCHUWING:** Verzekert u er voor het gebruik van dat de zitting goed vastzit, door hem omhoog te trekken.

Om de zitting los te halen, drukt u op de knoppen op de gewrichten van de zitting en trekt u tegelijkertijd de zitting omhoog. (Fig. 9C)

**WAARSCHUWING:** De werkzaamheden voor het los/vastmaken van de zitting worden uitgevoerd zonder dat het kind erin zit.

## DE RUGLEUNING AFSTELLEN

10. De rugleuning is verstelbaar in drie verschillende standen; gebruik de hendel aan de achterkant van de rugleuning van de wandelwagen om de leuning te verstellen (Fig. 10). Kantel de rugleuning tot de gewenste stand is bereikt. Zodra u de knop heeft losgelaten, wordt de rugleuning in de dichtstbijzijnde stand vergrendeld.

**WAARSCHUWING:** Met het gewicht van het kind kunnen deze handelingen moeilijker zijn.



**WAARSCHUWING:** Met de zitting naar de straat gericht en de greep volledig omlaag, kan de rugleuning niet in een andere stand worden gezet. Om dit te doen, moet u de greep een stand hoger zetten.

## DE VOETENSTEUN AFSTELLEN

11. De voetensteun kan in twee standen worden afgesteld. Druk de twee knoppen aan de zijkanten van de voetensteun tegelijkertijd in om deze te verstellen (Fig. 11).

## KAP

12. De wandelwagen is uitgerust met een zonne- en windkap die in meerdere standen geplaatst kan worden.

Om de kap af te stellen, pakt u het midden vast en trekt/duwt u (Fig. 12). Om het beschermend oppervlak te vergroten, opent u de ritssluiting op de kap en trekt u het extra stuk stof open (Fig. 12A). Door de stoffen flap aan de bovenzijde van de kap op te tillen (Fig. 12B), ziet u een net waardoor u het kind kunt zien.

## REM

13. De parkeerrem werkt tegelijkertijd op beide achterwielen van de wandelwagen. Druk de hendel omlaag om het remsysteem in te schakelen (Fig. 13). Druk de hendel omhoog om de rem uit te schakelen. (Fig. 13A)

**WAARSCHUWING:** Gebruik altijd de rem als u stopt. Laat de wandelwagen nooit met het kind erin op een helling staan, ook al zijn de remmen geactiveerd.

**WAARSCHUWING:** Na de wandelwagen op de rem te hebben gezet, verzekert u zich ervan dat de remmen goed op beide achterwielgroepen geplaatst zijn.

## ZWENKWIELEN

De wandelwagen is uitgerust met zwenkende/vaste voorwielen. Er wordt aangeraden om op bijzonder onregelmatig terrein de vaste wielen te gebruiken. De wielen op de zwenkstand worden daarentegen aangeraden voor een betere manoeuvreerbaarheid van de wandelwagen op normale wegen.

14. Zet de hendel aan de voorkant van de wieleeneid omlaag om de voorwielen zwenkend te maken (Fig. 14). Om te vergrendelen, duwt u de hendel omhoog in zijn zitting (Fig. 14A).

## DE HANDGREEP AFSTELLEN

De wandelwagen heeft een op grond van de behoeften van de gebruiker in hoogte verstelbare handgreep.

15. Beginnend bij de laagste of sluitstand (Fig. 15) kan de greep in 3 verschillende standen worden gezet door de ontgrendelknop te drukken die zich in het midden van de greep bevindt (Fig. 15A).

De eerste gebruiksstand wordt aangegeven door de pijltjes op de stangen.

Als u van de ene stand op de andere bent overgegaan, controleert u of de automatische vergrendeling goed is vergrendeld.

## DE WANDELWAGEN DICHTKLAPPEN

**WAARSCHUWING:** Let er bij deze handeling op dat het kind en eventuele andere kinderen zich op een veilige afstand bevinden. Verzekert u er tijdens deze fase van dat de bewegende delen van de wandelwagen niet in aanraking komen met het lichaam van het kind.

**WAARSCHUWING:** De inhoud moet uit de boodschappenmand worden gehaald, voordat u de wandelwagen sluit.

16. De wandelwagen kan worden dichtgeklapt met en zonder de zitting (in beide gebruiksconfiguraties: naar de ouder/naar de straat gericht).

Om de wandelwagen dicht te klappen, zet u de greep in de gesloten stand, zoals aangegeven in de voorafgaande afbeelding 15. Sluit de kap, zet de voetensteun omhoog en klap hem naar de rugleuning toe (Fig. 16 - 16A). Ga vóór de wandelwagen staan en gebruik de vergrendeling onder de zitting: druk op de knop en draai tegelijkertijd de ontgrendelingshendel naar boven. (Fig. 16B). De wandelwagen klapt nu dicht.

Om de wandelwagen zo klein mogelijk te maken, zet u de rugleu-

ning in de eerste stand voordat u de wandelwagen dichtklapt.

Als u de zitting wilt verwijderen alvorens de wandelwagen te sluiten, drukt u op de knoppen in de gewrichten van de zitting (Afb. 9C).

Om de wandelwagen weer te openen, trekt u de greep omhoog totdat u een klik hoort; zet de voetensteun omlaag tot u een klik hoort.

Als de zitting is verwijderd, trekt u de greep omhoog tot u een klik hoort openen en bevestigt u de zitting aan het frame.

## REGENHOES

17. De wandelwagen is uitgerust met een regenhoes.

Om de regenhoes te installeren, plaatst u hem op de kap en bevestigt u de elastische rand aan de bovenkant van de kap (Fig. 17) en aan de onderkant van de voetensteun. (Fig. 17A).

Laat de regenhoes na gebruik in de buitenlucht drogen (als deze nat is geworden), voordat u hem opvouwt en opbergt. De regenhoes kan worden gebruikt zowel in de configuratie gericht naar de straat als gericht naar mama.

De hoes kan ook gebruikt worden met de reiswieg MYSA.

**WAARSCHUWING:** De regenhoes mag niet zonder kap op de wandelwagen worden gebruikt, omdat het kind hierdoor kan stikken. Laat de wandelwagen met het kind erin nooit in de zon staan als de regenhoes op de wandelwagen is gemonteerd om gevaar voor oververhitting te voorkomen.

## BEKLEDING VERWIJDEREN: DE KAP VERWIJDEREN

18. Als de stof van de kap moet worden verwijderd om deze te wassen, gaat u als volgt te werk: maak de klittenbanden aan de achterkant van de rugleuning los (Fig. 18), open de drukknoop op het bovenste deel van de rugleuning (Fig. 18A); haal de textiellus van de hendel voor het verstellen van de rugleuning. Maak de elastieken onder de gewrichten van de zitting los (Fig. 18B). Duw met een puntig voorwerp op de plastic pennen van de gewrichten om ze los te maken van de zijkoppelingen (Fig. 18C) en trek de stang van de kap omhoog om hem te verwijderen (Fig. 18D); nu kan de stof van de stang van de kap worden verwijderd (Fig. 18E).

Voer de handelingen in omgekeerde volgorde uit om de stof en de kap weer te monteren.

**WAARSCHUWING:** De kap dient aan beide kanten van de wandelwagen te worden bevestigd. Controleer of hij goed is vastgemaakt.

## DE STOF VERWIJDEREN:

19. Om de stof gemakkelijker van de zitting te verwijderen, maakt u de zitting los van het frame (paragraaf 9) en verwijdert u de bumper bar (paragraaf 8).

Nadat u de kap heeft verwijderd (paragraaf 18), draait u met een kruiskopschroevendraaier de schroeven los die zich aan de zijkant onder de voetensteun bevinden (Fig. 19); open de klittenbanden onder de zitting en maak de knopen los (Fig. 19A). Verwijder de voetensteun van de plastic koppelingen (Fig. 19B).

**WAARSCHUWING:** Laat verwijderde onderdelen niet onbeheerd achter, bewaar ze buiten het bereik van kinderen.

**WAARSCHUWING:** Bewaar schroeven en kleine onderdelen zorgvuldig om ze weer te kunnen monteren.

Verwijder het tussenbeenstuk van de zitting en de veiligheidsgordels van de stof door ze door de daarvoor bestemde knoopsgaten te halen (afb. 19C, 19D); trek de stof van het frame door het omhoog te trekken (Fig. 19E).

Verwijder de stof van de voetensteun door deze los te maken van de metalen buisrail (Fig. 19F). Trek het plastic paneel uit de zak aan de achterkant van de rugleuning (afb. 19G). De stof is nu verwijderd en is klaar om gewassen te worden.

Om de stof weer aan te brengen, steekt u de stof van de voetensteun in de metalen buisgeleider. Let erop dat u de rail (1) naar boven richt. (Fig. 19H)

Om de zitting te bekleden, voert u de hierboven beschreven handelingen in omgekeerde volgorde uit. Steek daarbij het tussenbeenstuk in het textielen knoopsgat van de zitting (Fig. 19C, 19D), de veiligheidsgordel in het onderste deel van de rugleuning (Fig. 6 - n.4) en de schouderbandjes in het bovenste deel van de rugleuning (Fig.



6 - n.1/2/3): Breng de Comfort-Kit weer aan (paragraaf 7).

### **GEbruIK AUTOSTOELTJE EN ZAK**

20. Op de CHICCO MYSA wandelwagen kunnen de volgende producten worden bevestigd:

- Autostoeltje CHICCO KAILY door het gebruik van speciale adapters op het frame.
- Autostoeltje CHICCO KIROS i-Size Fast In door het gebruik van speciale adapters op het frame.
- Autostoeltje CHICCO KORY i-Size door het gebruik van speciale adapters op het frame.
- Reiswieg MYSA LIGHT.

Raadpleeg de handleiding van de MYSA-adapters voor het monteren en verwijderen van de autostoeltjes.

Voor het monteren en verwijderen van de reiswieg, raadpleeg de handleiding van de reiswieg MYSA LIGHT.

**WAARSCHUWING:** Voordat u de wandelwagen in combinatie met een reiswieg of autostoeltje gebruikt, moet u altijd controleren of het bevestigingssysteem van de onderdelen goed vergrendeld is door de wieg of het stoeltje omhoog te trekken.

**WAARSCHUWING:** Zowel de autostoeltjes als de reiswieg mogen alleen naar de ouder gericht op het frame worden bevestigd.

### **GARANTIE**

Het product is gegarandeerd tegen elk gebrek aan overeenstemming onder normale gebruiksomstandigheden in overeenstemming met de gebruiksaanwijzing. De garantie is dus niet geldig in geval van schade veroorzaakt door oneigenlijk gebruik, slijtage of toevallige gebeurtenissen. Voor de duur van de garantie inzake non-conformiteit verwijzen we naar de specifieke richtlijnen en de nationale normen die van toepassing zijn in het land van aankoop, indien deze voorzien zijn.

## EL ΟΔΗΓΙΕΣ ΧΡΗΣΗΣ

# ΣΗΜΑΝΤΙΚΟ - ΔΙΑΒΑΤΕ ΠΡΟΣΕΚΤΙΚΑ ΤΙΣ ΟΔΗΓΙΕΣ ΚΑΙ ΦΥΛΑΞΤΕ ΤΕΣ ΓΙΑΤΙ ΜΠΟΡΕΙ ΝΑ ΤΙΣ ΧΡΕΙΑΣΤΕΙΤΕ ΣΤΟ ΜΕΛΛΟΝ.

**ΠΡΟΕΙΔΟΠΟΙΗΣΗ:** ΠΡΙΝ ΤΗΝ ΧΡΗΣΗ ΑΦΑΙΡΕΣΤΕ ΚΑΙ ΠΕΤΑΞΤΕ ΤΥΧΟΝ ΠΛΑΣΤΙΚΕΣ ΣΑΚΟΥΛΕΣ ΚΑΙ ΟΛΑ ΤΑ ΣΤΟΙΧΕΙΑ ΣΥΣΚΕΥΑΣΙΑΣ ΤΟΥ ΠΡΟΪΟΝΤΟΣ Ή ΚΡΑΤΗΣΤΕ ΤΑ ΜΑΚΡΙΑ ΑΠΟ ΤΑ ΠΑΙΔΙΑ.

### ΠΡΟΕΙΔΟΠΟΙΗΣΕΙΣ

- **ΠΡΟΕΙΔΟΠΟΙΗΣΗ:** Μην αφήνετε ποτέ το παιδί σας χωρίς επιτήρηση.
- **ΠΡΟΕΙΔΟΠΟΙΗΣΗ:** Βεβαιωθείτε ότι έχουν ενεργοποιηθεί όλες οι διατάξεις ασφάλισης πριν από τη χρήση.
- **ΠΡΟΕΙΔΟΠΟΙΗΣΗ:** Για την αποφυγή τραυματισμών, απομακρύνετε το παιδί σας κατά το δίπλωμα και το ξεδίπλωμα του προϊόντος αυτού.
- **ΠΡΟΕΙΔΟΠΟΙΗΣΗ:** Μην αφήνετε το παιδί σας να παίζει με το προϊόν αυτό.
- **ΠΡΟΕΙΔΟΠΟΙΗΣΗ:** Χρησιμοποιείτε πάντα το σύστημα πρόσδεσης.
- Η χρήση του διαχωριστικού ποδιών και των ζωνών ασφαλείας είναι απαραίτητα για την ασφάλεια του παιδιού σας. Χρησιμοποιείτε πάντα τις ζώνες ασφαλείας ταυτόχρονα με

το διαχωριστικό για τα ποδαράκια του παιδιού.

- **ΠΡΟΕΙΔΟΠΟΙΗΣΗ:** Βεβαιωθείτε ότι οι διατάξεις σύνδεσης του καροτσιού ή του καθίσματος ή του καθίσματος αυτοκινήτου έχουν τοποθετηθεί σωστά πριν από τη χρήση.
- **ΠΡΟΕΙΔΟΠΟΙΗΣΗ:** Μη χρησιμοποιείτε το προϊόν αυτό όταν κάνετε τζόκινγκ.
- **ΠΡΟΕΙΔΟΠΟΙΗΣΗ:** Το όχημα είναι κατάλληλο για παιδιά από 0 μηνών έως 4 ετών ή 22 kg ή οποιοδήποτε όριο παρουσιαστεί πρώτο
- Όταν το προϊόν χρησιμοποιούν παιδιά ηλικίας μέχρι 6 μηνών, η πλάτη θα πρέπει να είναι πάντα στην οριζόντια θέση.
- Μόνο καθίσματα αυτοκινήτου KIROΣ I-SIZE FAST IN / KIROΣ EVO I-SIZE FAST IN ή/και KAILY ή/και KORY i-Size εφοδιασμένα με τα κατάλληλα συμβατά συστήματα σύνδεσης ή/και το πορτ-μπεμπέ MYSA LIGHT μπορούν να συνδεθούν με το καροτσάκι περιπάτου CHICCO MYSA.
- Με το πορτ-μπεμπέ τοποθετημένο στο καροτσάκι περιπάτου: **ΠΡΟΕΙΔΟΠΟΙΗΣΗ:** Αυτό το προϊόν στη διαμόρφωση πορτ-μπεμπέ είναι κατάλληλο για ένα παιδί που δεν μπορεί ακόμη να καθίσει μόνο του, να γυρίσει ή να σηκωθεί στηριζόμενο στα χέρια και τα γόνατα. Μέγιστο βάρος του παιδιού: 9 κιλά.
- **ΠΡΟΕΙΔΟΠΟΙΗΣΗ:** Μην προσθέτετε ένα άλλο στρωματάκι πάνω από το στρωματάκι με τις διαστάσεις που συστήνονται από τον κατασκευαστή.
- Ενεργοποιείτε πάντα τα φρένα κάθε

φορά που ανεβάζετε ή κατεβάζετε το παιδί.

- Χρησιμοποιείτε το φρένο κάθε φορά που σταματάτε.
- Μην αφήνετε ποτέ το καρτσάκι σε μία επικλινή επιφάνεια, με το παιδί μέσα, ακόμα και όταν το φρένο είναι ενεργοποιημένο.
- Μην υπερφορτώνετε το καλάθι. Μέγιστο βάρος 3 κιλά.
- Κάθε βάρος κρεμασμένο είτε στις λαβές ή/και στη πλάτη ή/και στις πλευρές του καρτσιού, μπορεί να επηρεάσει την σταθερότητα του καρτσιού.
- Μην μεταφέρετε πάνω από ένα παιδί κάθε φορά.
- Μην εφαρμόζετε στο καρτόσι περιπάτου εξαρτήματα, ανταλλακτικά ή στοιχεία που δεν προμηθεύονται ή εγκρίνονται από τον κατασκευαστή.
- Μην χρησιμοποιήσετε το προϊόν, αν ορισμένα τμήματα είναι σπασμένα, σχισμένα ή απουσιάζουν.
- Με το κάθισμα αυτοκινήτου εγκατεστημένο στο καρτσάκι περιπάτου, αυτό το όχημα δεν αντικαθιστά την κούνια ή το κρεβατάκι, εάν το μωρό χρειάζεται να κοιμηθεί τότε θα πρέπει να το τοποθετήσετε σε πορτ-μπλεμπέ, κούνια ή κρεβατάκι.
- Πριν τη συναρμολόγηση, βεβαιωθείτε ότι το προϊόν και όλα τα στοιχεία του, δεν παρουσιάζουν τυχόν ζημιές που οφείλονται στη μεταφορά. Σε μια τέτοια περίπτωση, το προϊόν δεν πρέπει να χρησιμοποιείται και πρέπει να φυλάσσεται μακριά από τα παιδιά.
- Βεβαιωθείτε ότι κατά την διαδικασία ρύθμισης τα κινητά τμήματα

του καρτσιού δεν έρχονται σε επαφή με το σώμα του παιδιού.

- Βεβαιωθείτε ότι όσοι χρησιμοποιούν το καρτόσι περιπάτου γνωρίζουν ακριβώς τη λειτουργία του.
- Αυτό το προϊόν πρέπει να χρησιμοποιείται υπό την επίβλεψη ενός ενήλικα.
- Το προϊόν πρέπει να συναρμολογείται αποκλειστικά από έναν ενήλικα.
- Για να αποφύγετε τον κίνδυνο πνιγμού μη δίνετε στο παιδί ή μην τοποθετείτε κοντά του αντικείμενα με κορδόνια.
- Μην χρησιμοποιείτε το καρτσάκι σε σκάλες ή κυλιόμενες σκάλες. Μπορεί να χάσετε ξαφνικά τον έλεγχο.
- Προσέχετε όταν ανεβαίνετε ή κατεβαίνετε ένα σκαλοπάτι ή το πεζοδρόμιο.
- Αν αφήσετε το καρτόσι περιπάτου εκτεθειμένο στον ήλιο για πολύ χρόνο, περιμένετε να κρυώσει πριν τοποθετήσετε το παιδί πάνω σε αυτό. Η παρατεταμένη έκθεση στον ήλιο μπορεί να προκαλέσει αλλαγές στο χρώμα των υφασμάτων και των υλικών.
- Αποφεύγετε την επαφή του καρτσιού με θαλασσινό νερό για να μην σκουριάσει.
- Μην χρησιμοποιείτε το καρτσάκι περιπάτου στην παραλία.
- Το καρτσάκι περιπάτου, όταν δεν χρησιμοποιείται, πρέπει να φυλάσσεται μακριά από τα παιδιά.

#### **ΣΥΜΒΟΥΛΕΣ ΓΙΑ ΤΟΝ ΚΑΘΑΡΙΣΜΟ ΚΑΙ ΤΗ ΣΥΝΤΗΡΗΣΗ**

Αυτό το προϊόν χρειάζεται τακτική συντήρηση. Οι εργασίες καθαρισμού και συντήρησης πρέπει να πραγματοποιούνται από ενήλικα.

#### **ΚΑΘΑΡΙΣΜΟΣ**

Η επένδυση του καρτσιού αφαιρείται (ανατρέξτε στο κεφάλαιο "τοποθέτηση/αφαίρεση καλύμματος καθίσματος"). Για τον καθαρισμό των υφασμάτων τμημάτων, συμβουλευτείτε την ετικέτα πλυσίματος. Στη συνέχεια αναγράφονται τα σύμβολα για το πλύσιμο με τη σχετική επεξήγηση:



Πλύνετε στο χέρι με κρύο νερό



Μην χρησιμοποιείτε χλωρίνη



Μην στεγνώνετε στο στεγνωτήρα



Μην το σιδερώνετε



Μην κάνετε στεγνό καθάρισμα

Καθαρίζετε τακτικά τα πλαστικά τμήματα με ένα υγρό πανάκι, μη χρησιμοποιείτε διαλύτες ή διαβρωτικά υλικά. Στεγνώνετε τα μεταλλικά τμήματα, μετά από τυχόν επαφή με νερό, για να αποφεύγετε τη δημιουργία σκουριάς.

## ΣΥΝΤΗΡΗΣΗ

Ελέγχετε τακτικά την κατάσταση φθοράς των τροχών και κρατήστε τους καθαρούς από σκόνη και άμμο. Προκειμένου να αποφύγετε τριβές που μπορεί να επηρεάσουν τη σωστή λειτουργία του προϊόντος, βεβαιωθείτε ότι όλα τα πλαστικά μέρη είναι καθαρά χωρίς σκόνη, βρομιά και άμμο. Φυλάξτε το καροτσάκι περιπάτου σε στεγνό χώρο. Λιπαίνετε τα κινητά τμήματα, σε περίπτωση ανάγκης με ξηρό λάδι σιλικόνης.

## ΚΑΤΑΛΟΓΟΣ ΕΞΑΡΤΗΜΑΤΩΝ

Πριν συναρμολογήσετε το προϊόν, βεβαιωθείτε ότι έχετε όλα τα εξαρτήματα του συγκεκριμένου μοντέλου. Αν λείπει κάποιο κομμάτι, απευθυνθείτε στην Υπηρεσία Εξυπηρέτησης Πελατών Chicco. Για τη συναρμολόγηση του προϊόντος δεν απαιτείται κανένα εργαλείο. Για τη συναρμολόγηση του προϊόντος πρέπει να έχετε στη διάθεσή σας τα παρακάτω εξαρτήματα:

- Σκελετός
- Κάθισμα με ύφασμα
- Κουκούλα
- Μπάρα προστασίας
- Kit comfort (βάτες και ιμάντας διαχωρισμού ποδιών)
- Καλαθάκι
- Αδιάβροχο κάλυμμα
- 2 πίσω τροχοί
- 2 μπροστινοί τροχοί

**Σημαντική σημείωση:** Οι εικόνες και οι οδηγίες που περιέχονται σε αυτές τις οδηγίες χρήσης αναφέρονται σε μία εκδοχή του καροτσιού.

## ΠΡΩΤΗ ΣΥΝΑΡΜΟΛΟΓΗΣΗ ΚΑΡΟΤΣΙΟΥ ΠΕΡΙΠΑΤΟΥ

**ΠΡΟΕΙΔΟΠΟΙΗΣΗ:** Όταν ανοίγετε το καρότσι, βεβαιωθείτε ότι το παιδί σας ή τυχόν άλλα παιδιά βρίσκονται σε ασφαλή απόσταση. Βεβαιωθείτε ότι εκείνη τη στιγμή τα κινητά τμήματα του καροτσιού δεν έρχονται σε επαφή με το σώμα του παιδιού.

1. Για να ανοίξετε το καροτσάκι περιπάτου, κρατήστε τη λαβή και τον μπροστινό σωλήνα και περιστρέψτε μέχρι να ακούσετε ένα κλικ πλήρους ανοίγματος (Εικ. 1).
2. Τοποθετήστε το μπροστινό τροχό στην ειδική οπή στο πλαίσιο, έως ότου ακουστεί το κλικ που επιβεβαιώνει το μπλοκάρισμα (Εικ. 2). Ακολουθήστε την ίδια διαδικασία για να βάλετε και την άλλη μπροστινή ρόδα.
3. Για να συναρμολογήσετε τις πίσω ρόδες, τοποθετήστε τον άξονα της ρόδας στην τρύπα του πίσω σωλήνα για τα ποδαράκια (Εικ. 3). Ακολουθήστε την ίδια διαδικασία για να βάλετε και την άλλη ρόδα.

**ΠΡΟΕΙΔΟΠΟΙΗΣΗ:** Πριν χρησιμοποιείτε το καρότσι, βεβαιωθείτε ότι οι ρόδες έχουν στερεωθεί καλά στο σκελετό, τραβώντας τις προς τα έξω.

4. Για να αφαιρέσετε τους μπροστινούς τροχούς είναι απαραίτητο να πιέσετε με ένα μύτερο αντικείμενο στην κατάλληλη υποδοχή που βρίσκεται στο μπροστινό μέρος του πλαισίου (Εικ. 4). Για να αφαιρέσετε τις πίσω ρόδες πρέπει να πατήσετε το πλήκτρο αποσύνδεσης που υποδεικνύεται στην εικόνα 4Α.

## ΚΑΛΑΘΑΚΙ ΓΙΑ ΜΙΚΡΟΑΝΤΙΚΕΙΜΕΝΑ

5. Για να συναρμολογήσετε το καλάθι στο πλαίσιο του καροτσιού

περιπάτου, τοποθετήστε τους υφασμάτινους ιμάντες στις ειδικές πλαστικές υποδοχές στο μπροστινό μέρος (Εικ. 5) και στις πλευρές του πλαισίου. (Εικ. 5Α). Στερεώστε τα πλευρικά φερμουάρ στον πίσω σωλήνα του πλαισίου (Εικ. 5Β) και κλείστε τους ιμάντες βέλκρο (Εικ. 5C).

Τέλος, κλείστε το φερμουάρ που τυλίγει τον πίσω σωλήνα (5D).

## ΖΩΝΕΣ ΑΣΦΑΛΕΙΑΣ

6. Το καρότσι διαθέτει σύστημα συγκράτησης με πέντε σημεία αγκυρώσεως που αποτελείται από δύο βάτες με τις σχετικές σχισμές ρύθμισης, δύο ιμάντες με τους οποίους και ένα διαχωριστικό για τα πόδια με πόρπη, τα οποία είναι ήδη τοποθετημένα.

Στην πλάτη υπάρχουν τρία ζευγάρια σχισμές για να προσαρμόσετε το ύψος των βατών ανάλογα με τον σωματότυπο του παιδιού (Εικ. 6)

**ΠΡΟΕΙΔΟΠΟΙΗΣΗ:** Για χρήση με παιδιά από τη γέννηση έως περίπου 6 μηνών, οι βάτες πρέπει να τοποθετούνται στις κάτω σχισμές (Εικ. 6 - αρ. 1). το μήκος των ζωνών μπορεί να χρειαστεί να μικρύνει για να ταιριάζει στον σωματότυπο του παιδιού.

**ΠΡΟΕΙΔΟΠΟΙΗΣΗ:** Για να προσαρμόσετε τις ζώνες στο σώμα του παιδιού, χρησιμοποιήστε τις βάτες αφού τις περάσετε πρώτα από τις δύο σχισμές ρύθμισης όπως φαίνεται στην εικόνα 6.

Αφού τοποθετήσετε το μωρό στο καρότσι, δέστε τις ζώνες ασφαλείας περνώντας πρώτα τα δύο πιρούνια μέσα από την υποδοχή των βατών (Εικ. 6Α) και στη συνέχεια εισάγοντάς τα στην πόρπη του διαχωριστικού ποδιών (Εικ. 6Β). Ρυθμίστε το ύψος των ζωνών έτσι ώστε να εφαρμόζονται στους ώμους και στη μέση του παιδιού.

Για να αποσυνδέσετε τη ζώνη μέσης, πατήστε το κεντρικό πλήκτρο της πόρπης (Εικ. 6C).

**ΠΡΟΕΙΔΟΠΟΙΗΣΗ:** Για εγγυημένη ασφάλεια του παιδιού σας, πρέπει απαραίτητως να χρησιμοποιείτε ταυτόχρονα το διαχωριστικό για τα πόδια, τη ζώνη γύρω από τη μέση και τις βάτες ασφαλείας.

**ΠΡΟΕΙΔΟΠΟΙΗΣΗ:** Μετά την αφαίρεση των ζωνών ασφαλείας (π.χ. για το πλύσιμο), βεβαιωθείτε ότι οι ζώνες έχουν επανασυνδεθεί σωστά με τη χρήση των σημείων σύνδεσης. Οι ζώνες πρέπει να ρυθμιστούν ξανά. Για να βεβαιωθείτε ότι οι ζώνες έχουν συνδεθεί σωστά (στην πίσω επιφάνεια της πλάτης), αφού βάλετε και σταθεροποιήσετε το παιδί, τραβήξτε δυνατά τα άκρα των ζωνών.

## KIT ANEΣHΣ

7. Το Kit Comfort περιλαμβάνει 2 βάτες και ένα διαχωριστικό ποδιών με επένδυση (Εικ. 7).

Εισαγάγετε τους ιμάντες στις βάτες και τοποθετήστε την αγκράφα στον ιμάντα διαχωριστικού ποδιών με επένδυση.

## ΜΠΑΡΑ ΠΡΟΣΤΑΣΙΑΣ

8. Το κάθισμα είναι εφοδιασμένο με μπάρα προστασίας. Για να συνδέσετε το κολάρο, τοποθετήστε το στις έδρες κοντά στην άρθρωση (Εικ. 8) με το κουμπί απελευθέρωσης στραμμένο προς τα κάτω (Εικ. 8Α) και βεβαιωθείτε ότι το κολάρο είναι καλά συνδεδεμένο τραβώντας το προς το μέρος σας. Για να εξαγάγετε το κολάρο του προφυλακτήρα, πατήστε τα δύο εξωτερικά πλαινά πλήκτρα (Εικ. 8Α) και αφαιρέστε το από τις έδρες του. Για να διευκολυνθεί η τοποθέτηση του παιδιού μπορείτε να αποσυνδέσετε μία μόνο πλευρά της μπάρας. Η μπάρα μπορεί να χρησιμοποιηθεί είτε με κατεύθυνση προς το δρόμο είτε με κατεύθυνση προς τη μητέρα.

**ΠΡΟΕΙΔΟΠΟΙΗΣΗ:** Να δένετε πάντα το παιδί με τις ζώνες ασφαλείας. Η μπάρα ΔΕΝ είναι μηχανισμός συγκράτησης του παιδιού.

**ΠΡΟΕΙΔΟΠΟΙΗΣΗ:** Δεν πρέπει να χρησιμοποιείτε τη μπάρα για να σηκώνετε το καρότσι όταν είναι μέσα το παιδί.

## ΤΟΠΟΘΕΤΗΣΗ ΚΑΘΙΣΜΑΤΟΣ ΣΤΟ ΚΑΡΟΤΣΑΚΙ

9. Για να συναρμολογήσετε το κάθισμα του καροτσιού περιπάτου στο πλαίσιο είναι απαραίτητο να το τοποθετήσετε στις ειδικές πλαστικές έδρες μέχρι να ακουστεί το κλικ σύνδεσης (Εικ. 9).

Για να διευκολυνθεί η σύνδεση του καθίσματος στο καροτσάκι περιπάτου στα πλαινά του καθίσματος υπάρχουν σχισμές οδηγού που υποδεικνύουν τη σωστή ευθυγράμμιση του καθίσματος. Το κάθισμα μπορεί να τοποθετηθεί τόσο σε διαμόρφωση με κατεύθυνση προς τον δρόμο (Εικ. 9Α) όσο και με κατεύθυνση προς τον γονέα. (Εικ. 9Β)

**ΠΡΟΕΙΔΟΠΟΙΗΣΗ:** Πριν την χρήση βεβαιωθείτε ότι το κάθισμα είναι καλά στερεωμένο, τραβώντας το προς τα επάνω.







Για να απελευθερώσετε το κάθισμα, πατήστε ταυτόχρονα τα πλήκτρα στις αρθρώσεις του καθίσματος και τραβήξτε προς τα πάνω. (Εικ. 9C)

**ΠΡΟΕΙΔΟΠΟΙΗΣΗ:** Οι ενέργειες αποσύνδεσης/σύνδεσης του καθίσματος πρέπει να γίνονται χωρίς το παιδί στο καροτσάκι.

### ΡΥΘΜΙΣΗ ΤΗΣ ΠΛΑΤΗΣ

10. Η πλάτη ρυθμίζεται σε τρεις διαφορετικές κλίσεις. Για να την ρυθμίσετε, χρησιμοποιήστε τον μοχλό στο πίσω μέρος της πλάτης του καροτσιού περιπάτου (Εικ. 10). Είναι δυνατή η ρύθμιση της κλίσης μέχρι να επιτευχθεί η επιθυμητή θέση. Αφήνοντας το πλήκτρο, η πλάτη μπλοκάρει στην πλησιέστερη θέση.

**ΠΡΟΕΙΔΟΠΟΙΗΣΗ:** Με το βάρος του παιδιού οι ενέργειες αυτές μπορεί να είναι δυσκολότερες.

**ΠΡΟΕΙΔΟΠΟΙΗΣΗ:** Με το κάθισμα στραμμένο προς τον δρόμο και τη λαβή πλήρως χαμηλωμένη, δεν είναι δυνατή η ρύθμιση της κλίσης της πλάτης καθίσματος, οπότε η λαβή σε μία θέση για να εκτελέσετε αυτήν τη λειτουργία.

### ΡΥΘΜΙΣΗ ΤΟΥ ΣΤΗΡΙΓΜΑΤΟΣ ΤΩΝ ΠΟΔΙΩΝ

11. Το στήριγμα των ποδιών είναι ρυθμιζόμενο σε δύο θέσεις. Για να το ρυθμίσετε χρησιμοποιήστε ταυτόχρονα τα κουμπιά που υπάρχουν στα πλαϊνά του στηρίγματος ποδιών (Εικ. 11).

### ΚΟΥΚΟΥΛΑ

12. Το καροτσάκι περιπάτου είναι εφοδιασμένο με κουκούλα για τον ήλιο και τον αέρα που ρυθμίζεται σε πολλές θέσεις.

Για να ρυθμίσετε την κουκούλα, τραβήξτε ή/και σπρώξτε την από το κέντρο (Εικ. 12). Για να έχετε ευρύτερη προστασία ανοίξτε το φερμουάρ που υπάρχει στην κουκούλα και ανοίξτε το υπόλοιπο ύφασμα (Εικ. 12A). Ανυψώνοντας το υφασμάτινο πτερύγιο στο πάνω μέρος της κουκούλας (Εικ. 12B) είναι δυνατή η πρόσβαση στο τμήμα δικτυού, για να παρατηρήσετε το παιδί

### ΦΡΕΝΟ ΣΤΑΞΗΣ

13. Το φρένο στάσης ενεργεί ταυτόχρονα και στους δύο πίσω τροχούς του καροτσιού. Για να ενεργοποιήσετε το σύστημα φρένων πατήστε τον μοχλό προς τα κάτω (Εικ. 13). Για να απενεργοποιήσετε το φρένο σπρώξτε προς τα επάνω. (Εικ. 13A)

**ΠΡΟΕΙΔΟΠΟΙΗΣΗ:** Χρησιμοποιείτε πάντα το φρένο όταν το καροτσάκι είναι σταματημένο. Μην αφήνετε ποτέ το καροτσάκι σε μία επικλινή επιφάνεια, με το παιδί μέσα, ακόμα και όταν το φρένο είναι ενεργοποιημένο.

**ΠΡΟΕΙΔΟΠΟΙΗΣΗ:** Αφού ενεργοποιήσετε το μοχλό του φρένου βεβαιωθείτε ότι τα φρένα έχουν εισαχθεί σωστά και στους δύο πίσω τροχούς.

### ΠΕΡΙΣΤΡΕΦΟΜΕΝΕΣ ΡΟΔΕΣ

Οι μπροστινές ρόδες του καροτσιού περιπάτου είναι περιστρεφόμενες/σταθερές. Σε ανώμαλο έδαφος συνιστάται η χρήση των μπλοκαρισμένων τροχών. Οι περιστρεφόμενες ρόδες εξασφαλίζουν καλύτερο χειρισμό του καροτσιού σε ομαλό έδαφος.

14. Για να περιστρέφονται οι μπροστινές ρόδες περί τον άξονά τους, σπρώξτε προς τα κάτω τον λεβί που υπάρχει στη μπροστινή πλευρά των τροχών (Εικ. 14). Για να τον μπλοκάρετε σπρώξτε τον προς τα επάνω και τοποθετήστε την στην ειδική έδρα (Εικ. 14A).

### ΡΥΘΜΙΣΗ ΧΕΡΟΥΛΙΟΥ

Το καρότσι διαθέτει μια χειρολαβή που ρυθμίζεται σε ύψος ανάλογα με τις ανάγκες του χρήστη.

15. Ξεκινώντας από τη χαμηλότερη ρύθμιση ή το κλείσιμο (Εικ. 15) μπορείτε να ρυθμίσετε τη λαβή σε 3 διαφορετικές θέσεις πατώντας το κουμπί απελευθέρωσης που βρίσκεται στο κέντρο της λαβής (Εικ. 15A).

Η πρώτη θέση χρήσης είναι αυτή που υποδεικνύεται από τα βέλη στους σωλήνες.

Αφού αλλάξετε τη θέση της χειρολαβής, βεβαιωθείτε ότι ο μηχανισμός αυτόματης ασφάλισης έχει ενεργοποιηθεί σωστά.

### ΚΛΕΙΣΙΜΟ ΤΟΥ ΚΑΡΟΤΣΙΟΥ

**ΠΡΟΕΙΔΟΠΟΙΗΣΗ:** Όταν ανοίγετε το καρότσι, βεβαιωθείτε ότι το παιδί σας ή τυχόν άλλα παιδιά βρίσκονται σε ασφαλή απόσταση.

Βεβαιωθείτε ότι εκείνη τη στιγμή τα κινητά τμήματα του καροτσιού δεν έρχονται σε επαφή με το σώμα του παιδιού.

**ΠΡΟΕΙΔΟΠΟΙΗΣΗ:** Πριν κλείσετε το καρότσι, είναι απαραίτητο να αφαιρέσετε το περιεχόμενο του καλαθιού.

16. Μπορείτε να κλείσετε το καροτσάκι περιπάτου τόσο χωρίς το κάθισμα όσο και με κάθισμα (και στις δύο διαμορφώσεις χρήσης: κατεύθυνση προς τον γονέα / κατεύθυνση προς τον δρόμο).

Για να κλείσετε το καροτσάκι περιπάτου, τοποθετήστε τη λαβή σε θέση κλεισίματος, όπως υποδεικνύεται στην εικόνα 15.

Κλείστε την κουκούλα, σηκώστε και περιστρέψτε το στήριγμα ποδιών συμπιέζοντας το προς την πλάτη (Εικ. 16 - 16A), σταθείτε στο μπροστινό μέρος του καροτσιού περιπάτου, χειριστείτε τη διάταξη ασφάλισης κάτω από το κάθισμα: πατήστε το κουμπί και ταυτόχρονα περιστρέψτε τη λαβή απελευθέρωσης προς τα επάνω. (Εικ. 16B). Σε αυτό το σημείο το καροτσάκι περιπάτου θα κλείσει.

Για να επιτύχετε τη μέγιστη συμπαγτικότητα, πραγματοποιήστε τις προηγούμενες εργασίες προσέχοντας να χαμηλώσετε την πλάτη στην πρώτη θέση ανάκλισης.

Αν θέλετε να αφαιρέσετε το κάθισμα πριν κλείσετε το καροτσάκι περιπάτου, πατήστε τα γκρίζα κουμπιά που βρίσκονται κοντά στις αρθρώσεις του καθίσματος (Εικ. 9C).

Για να ανοίξετε ξανά το καρότσι, φέρτε τη λαβή προς τα πάνω μέχρι να ακούσετε το κλικ για άνοιγμα, χαμηλώστε το πόδι μέχρι να ακούσετε ένα κλικ.

Εάν το κάθισμα έχει αφαιρεθεί, φέρτε τη λαβή προς τα πάνω μέχρι να ακούσετε το κλικ για άνοιγμα και συνεχίστε με την προσαρτήση του καθίσματος στο πλαίσιο.

### ΑΔΙΑΒΡΟΧΟ ΚΑΛΥΜΜΑ

17. Το καρότσι διαθέτει αδιάβροχη τέντα.

Για εγκατάσταση, τοποθετήστε το κάλυμμα βροχής στην κουκούλα, συνδέοντας την ελαστική άκρη στο πάνω μέρος της κουκούλας (Εικ. 17) και στο κάτω μέρος του στηρίγματος ποδιών. (Εικ. 17A).

Στο τέλος της χρήσης (αν είναι βρεγμένο) αφήστε το αδιάβροχο κάλυμμα να στεγνώσει σε ανοικτό χώρο και φυλάξτε το. Το αδιάβροχο κάλυμμα μπορεί να χρησιμοποιηθεί τόσο στη διαμόρφωση με κατεύθυνση προς το δρόμο όσο και με κατεύθυνση προς τη μητέρα. Το κάλυμμα μπορεί επίσης να χρησιμοποιηθεί με το πορτ-μπεμπέ MUSA.

**ΠΡΟΕΙΔΟΠΟΙΗΣΗ:** Το αδιάβροχο κάλυμμα δεν μπορεί να χρησιμοποιηθεί εάν το καρότσι περιπάτου δε διαθέτει κουκούλα γιατί μπορεί να προκαλέσει ασφυξία στο παιδί. Το αδιάβροχο κάλυμμα δεν μπορεί να χρησιμοποιηθεί στο καρότσι χωρίς την κουκούλα ή την αντηλιακή τέντα, γιατί μπορεί να προκαλέσει ασφυξία στο παιδί.

### ΑΦΑΙΡΕΣΗ ΕΠΕΝΔΥΣΗΣ: ΑΦΑΙΡΕΣΗ ΚΟΥΚΟΥΛΑΣ

18. Εάν χρειαστεί να αφαιρέσετε το ύφασμα της κουκούλας για πλύσιμο, προχωρήστε ως εξής: ελευθερώστε τους ιμάντες βέλκρο στο πίσω μέρος της πλάτης (Εικ. 18), ανοίξτε τα αυτόματα κουμπιά στο επάνω μέρος της πλάτης (Εικ. 18A), αφαιρέστε την υφασμάτινη σχισμή από το μοχλό ρύθμισης της πλάτης. Απελευθερώστε τα λάστιχα κάτω από τις αρθρώσεις του καθίσματος (Εικ. 18B). Με ένα μύτερο αντικείμενο, σπρώξτε τους πλαστικούς πείρους των αρθρώσεων για να τους απελευθερώσετε από τους πλευρικούς συνδέσμους (Εικ. 18C) και τραβήξτε τον επάνω σωλήνα της κουκούλας προς τα πάνω για να τον αφαιρέσετε (Εικ. 18D). Σε αυτό το σημείο είναι δυνατό να αφαιρέσετε το ύφασμα από τον σωλήνα της κουκούλας (Εικ. 18E).

Για να επανασυναρμολογήσετε το ύφασμα και την κουκούλα, εκτελέστε τις εργασίες με αντίστροφη σειρά.

**ΠΡΟΕΙΔΟΠΟΙΗΣΗ:** Η κουκούλα πρέπει να στερεωθεί και στις δύο πλευρές του καροτσιού περιπάτου. Βεβαιωθείτε ότι η κουκούλα έχει μπλοκάρει σωστά.

### ΑΦΑΙΡΕΣΗ ΥΦΑΣΜΑΤΙΝΗΣ ΕΠΕΝΔΥΣΗΣ

19. Για να διευκολύνετε την αφαίρεση του υφάσματος από το κάθισμα, αποσυνδέστε το από το πλαίσιο (παράγραφος 9) και αφαιρέστε τη μπάρα προστασίας (παράγραφος 8).

Αφού απελευθερώσετε το καπό (παράγραφος 18), χρησιμοποιήστε ένα σταυροκατάρτιδο, ξεβιδώστε τις βίδες που βρίσκονται στο πλάι κάτω από το στήριγμα ποδιών (Εικ. 19); ανοίξτε τα βέλκρο κάτω από





το κάθισμα και απαγκιστρώστε τα κουμπιά (Εικ. 19Α), αφαιρέστε το στηρίγμα ποδιών αποσυνδέοντάς το από τους πλαστικούς συνδέσμους (Εικ. 19Β).

**ΠΡΟΕΙΔΟΠΟΙΗΣΗ:** Μην αφήνετε τα αφαιρούμενα εξαρτήματα χωρίς επίβλεψη, φυλάξτε τα μακριά από παιδιά.

**ΠΡΟΕΙΔΟΠΟΙΗΣΗ:** Αποθηκεύστε προσεκτικά τις βίδες και τα μικρά εξαρτήματα για επανασυναρμολόγηση.

Αφαιρέστε το διαχωριστικό ποδιών από το κάθισμα και τις ζώνες ασφαλείας από το ύφασμα περνώντας τις από τις κατάλληλες σχισμές (Εικ. 19C, 19D), βγάλτε το ύφασμα από το πλαίσιο τραβώντας το προς τα πάνω (Εικ. 19E).

Αφαιρέστε το ύφασμα του στηρίγματος ποδιών απελευθερώνοντάς το από τη γραμμή του μεταλλικού σωλήνα (Εικ. 19F). Αφαιρέστε το πλαστικό καπάκι από την θήκη στο πίσω μέρος της πλάτης του καθίσματος (Εικ. 19G). Το ύφασμα έχει πλέον απελευθερωθεί και είναι έτοιμο για πλύσιμο.

Για να τοποθετήσετε την επένδυση στο προϊόν, τοποθετήστε το ύφασμα του στηρίγματος ποδιών στον οδηγό του μεταλλικού σωλήνα, προσέχοντας να κατευθύνετε τη γραμμή (1) προς τα πάνω. (Εικ. 19H)

Για να τοποθετήσετε την επένδυση στο κάθισμα, εκτελέστε τις λειτουργίες που περιγράφονται παραπάνω με αντίστροφη σειρά, κατά τη διάρκεια αυτής της λειτουργίας θα χρειαστεί να εισαγάγετε το διαχωριστικό ποδιών στην υφασμάτινη υποδοχή του καθίσματος (Εικ. 19C, 19D), τους ιμάντες μέσης στο κάτω μέρος της πλάτης (Εικ. 6 - αρ.4) και τις βάτες στο πάνω μέρος της πλάτης (Εικ. 6 - αρ.1/2/3). Επανατοποθετήστε το kit Comfort (παράγραφος 7).

#### **ΧΡΗΣΗ ΚΑΘΙΣΜΑΤΟΣ ΑΥΤΟΚΙΝΗΤΟΥ ΚΑΙ ΠΟΡΤ-ΜΠΕΜΠΕ**

20. Το καροτσάκι περιπάτου CHICCO MYSA επιτρέπει την προσαρμογή των παρακάτω προϊόντων:

- Κάθισμα αυτοκινήτου CHICCO KAILY με τη χρήση ειδικών προσαρμογών στο πλαίσιο.
- Κάθισμα αυτοκινήτου CHICCO KIROS i-Size Fast In Car με τη χρήση ειδικών προσαρμογών στο πλαίσιο.
- Κάθισμα αυτοκινήτου CHICCO KORY i-Size με τη χρήση ειδικών προσαρμογών στο πλαίσιο.
- Πορτ-μπεμπέ MYSA LIGHT.

Για τη συναρμολόγηση και την αποσυναρμολόγηση των καθισμάτων αυτοκινήτου, ανατρέξτε στο εγχειρίδιο των προσαρμογών MYSA.

Για τη συναρμολόγηση και την αποσυναρμολόγηση του παιδικού πορτ-μπεμπέ, ανατρέξτε στο εγχειρίδιο του παιδικού πορτ-μπεμπέ MYSA LIGHT.

**ΠΡΟΕΙΔΟΠΟΙΗΣΗ:** Πριν χρησιμοποιήσετε το καρότσι σε συνδυασμό με το πορτ-μπεμπέ ή το κάθισμα αυτοκινήτου, βεβαιωθείτε ότι το σύστημα σύνδεσης των εξαρτημάτων είναι σωστά μπλοκαρισμένο τραβώντας προς τα επάνω.

**ΠΡΟΕΙΔΟΠΟΙΗΣΗ:** Τόσο τα καθίσματα αυτοκινήτου όσο και το πορτ-μπεμπέ πρέπει να συνδέονται μόνο στο πλαίσιο και αποκλειστικά στη θέση με κατεύθυνση προς τον γονέα.

#### **ΕΓΓΥΗΣΗ**

Το προϊόν είναι εγγυημένο για τυχόν έλλειψη συμμόρφωσης υπό κανονικές συνθήκες χρήσης σύμφωνα με τις οδηγίες χρήσης. Συνεπώς, η εγγύηση δεν θα ισχύει, αν οι ζημιές οφείλονται σε ακατάλληλη χρήση, φθορά ή τυχαία γεγονότα. Για τη διάρκεια της εγγύησης σχετικά με παραλείψεις συμμόρφωσης, ανατρέξτε στις ειδικές διατάξεις των εθνικών κανονισμών που ισχύουν στη χώρα αγοράς, εφόσον προβλέπονται.



## PL INSTRUKCJA UŻYTKOWANIA

# WAŻNE! PRZECZYTAJ UWAŻNIE I ZACHOWAJ NA PRZYSZŁOŚĆ JAKO ODNIESIENIE.

**OSTRZEŻENIE:** PRZED UŻYCIEM PRODUKTU NALEŻY USUNĄĆ I WYELIMINOWAĆ EWENTUALNE PLASTIKOWE TOREBKI ORAZ WSZYSTKIE ELEMENTY WCHODZĄCE W SKŁAD OPAKOWANIA I PRZÉCHOWYWAĆ JE W MIEJSCU NIEDOSTĘPNYM DLA DZIECI.

### OSTRZEŻENIA

- **OSTRZEŻENIE :** Nigdy nie zostawiaj dziecka bez opieki.
- **OSTRZEŻENIE :** Upewnij się przed użyciem, czy wszystkie urządzenia blokujące są włączone.
- **OSTRZEŻENIE :** Aby uniknąć obrażeń, upewnij się, czy dziecko jest odsunięte kiedy rozkłada się lub składa niniejszy wyrób.
- **OSTRZEŻENIE :** Nie pozwalaj dziecku bawić się tym wyrobem.
- **OSTRZEŻENIE :** Zawsze używaj systemu zapięć.
- Użycie pasa krocznego oraz pasów bezpieczeństwa jest niezbędne, aby zapewnić bezpieczeństwo dziecka. Należy zawsze stosować jednocześnie zarówno pasy zabezpieczające jak i pas kroczny.
- **OSTRZEŻENIE :** Sprawdź, czy urządzenia mocujące gondolę lub siedzisko lub fotelik samochodowy

są prawidłowo załączone przed użyciem.

- **OSTRZEŻENIE :** Niniejszy wyrób nie jest odpowiedni do biegania ani jazdy na rolkach.
- **OSTRZEŻENIE :** Siedzisko jest przeznaczone dla dzieci w wieku od urodzenia do 4 lat lub do wagi 22 kg, w zależności od tego, co nastąpi najpierw.
- Dla noworodków aż do 6. miesiąca życia oparcie powinno być używane w pozycji całkowicie opuszczonej.
- Do wózka CHICCO MYSA mogą być mocowane tylko foteliki samochodowe KIROS I-SIZE FAST IN / KIROS EVO I-SIZE FAST IN i/lub KAILY i/lub KORY i-Size, wyposażone w odpowiednie kompatybilne mechanizmy zaczepowe i/lub gondola do przewożenia dzieci MYSA LIGHT.
- Z gondolą dla dzieci zainstalowaną na wózku spacerowym: **OSTRZEŻENIE:** Produkt w konfiguracji wózek głębokiego może być używany przez dzieci, które nie potrafią siedzieć samodzielnie, obracać się ani podnosić na rękach czy kolanach. Maksymalny ciężar dziecka: 9 kg.
- **OSTRZEŻENIE :** Nie nakładać drugiego materaca na materac dostarczony lub zalecany przez producenta.
- Należy zawsze załączyć hamulec podczas umieszczania i wyjmowania dziecka z wózka.
- Należy używać hamulca podczas każdego postoju.
- Nie pozostawiać nigdy wózka na pochyłej powierzchni jeśli siedzi w nim dziecko, nawet wówczas, gdy

zostały załączone hamulce.

- Nie przeciążać koszyka. Maksymalny ciężar 3 kg.
- Zawieszanie ciężkich przedmiotów na rączkach i/lub na oparciu wózka może zagrażać jego stabilności.
- Nie przewozić jednocześnie kilorga dzieci.
- Nie montować na wózku akcesoriów, części zamiennych oraz elementów, które nie zostały dostarczone lub zatwierdzone przez producenta.
- Nie używać produktu jeśli jakikolwiek jego element został uszkodzony, wyrwany lub zgubiony.
- Wózek z zamontowanym fotelikiem samochodowym nie zastępuje kołyski ani łóżeczka. Jeśli dziecko chce spać, należy je umieścić w nosidełku, kołysce lub łóżeczku.
- Przed przystąpieniem do montażu należy sprawdzić, czy produkt oraz wszystkie jego elementy składowe nie uległy uszkodzeniu podczas transportu. W razie uszkodzenia, produkt nie powinien być używany i należy przechowywać go w miejscu niedostępnym dla dzieci.
- Podczas czynności związanych z regulacją wózka należy upewnić się, czy części ruchome wózka nie mają bezpośredniej styczności z ciałem dziecka.
- Upewnić się, czy użytkownicy wózka znają dokładny sposób jego działania.
- Produkt ten powinien być używany tylko i wyłącznie przez osobę dorosłą.
- Produkt powinien być montowany tylko przez dorosłą osobę.

- Aby uniknąć ryzyka uduszenia, nie dawać dziecku, ani nie pozostawiać w jego pobliżu przedmiotów ze sznurkami.
- Nie używać wózka na schodach, ani na schodach ruchomych: istnieje ryzyko nagłej utraty kontroli nad wózkiem.
- Uważać wchodząc na stopień lub chodnik oraz schodząc z nich.
- Jeśli wózek stał przez dłuższy czas na słońcu, przed posadzeniem w nim dziecka należy poczekać, aż się schłodzi. Długotrwałe działanie promieni słonecznych może spowodować zmiany koloru materiałów i tkanin.
- Unikać kontaktu wózka ze słoną wodą, aby zapobiec powstawaniu rdzy.
- Nie używać wózka na plaży.
- Kiedy nie jest używany, wózek powinien być przechowywany w miejscu niedostępnym dla dzieci.

#### ZALECENIA DOTYCZĄCE CZYSZCZENIA I KONSERWACJI

Produkt wymaga okresowej konserwacji. Czyszczenie i konserwacja produktu muszą być powierzone osobie dorosłej.

#### CZYSZCZENIE

Obicie wózka można zdjąć (odnieść się do rozdziału „Zakładanie/ Zdejmowanie obicia z siedziska”). Elementy z tkaniny czyścić zgodnie z zaleceniami podanymi na wszywce. Poniżej podano symbole sposobu prania oraz ich znaczenie:



Prać ręcznie w zimnej wodzie



Nie stosować wybielacza



Nie suszyć mechanicznie



Nie prasować



Nie prać chemicznie

Czyścić okresowo plastikowe części przy pomocy wilgotnej szmatki, nie używać rozpuszczalników ani wyrobów ściernych. Po ewentualnym zetknięciu z wodą, wysuszyć metalowe części, aby zapobiec powstawaniu rdzy.

#### KONSERWACJA

Kontrolować okresowo stan zużycia kół oraz czyścić je z kurzu i piasku. Upewnić się, że wszystkie plastikowe elementy są wolne od kurzu, zabrudzeń i piasku, aby uniknąć ewentualnych tarć, które mogą zakłócić prawidłowe działanie wózka. Przechowywać wózek



w suchym miejscu. W razie konieczności smarować ruchome części suchym olejem silikonowym.

### SPIS ELEMENTÓW

Przed montażem sprawdzić, czy jest się w posiadaniu wszystkich elementów dla tego modelu. Jeżeli brakuje jakiegokolwiek części należy zwrócić się do Działu Obsługi Klienta Chicco. Montaż produktu nie wymaga użycia żadnego narzędzia. Do montażu produktu niezbędne są następujące części:

- Stelaż
- Siedzenie z tkaninowym obiciem
- Budka
- Bariereka zabezpieczająca
- Zestaw comfort (nakładki naramienne i pas kroczyzny)
- Koszyk
- Osłona przeciwdeszczowa
- 2 Tylne koła
- 2 przednie koła

**Ważna adnotacja:** rysunki oraz zalecenia przytoczone w niniejszej instrukcji odnoszą się do omawianej wersji produktu.

### PIERWSZY MONTAŻ WÓZKA

**OSTRZEŻENIE:** wykonując tę czynność należy upewnić się, czy Wasze dziecko lub inne dzieci znajdują się w odpowiedniej odległości. Upewnić się, czy w trakcie wykonywania tej czynności ruchome elementy wózka nie stykają się z częściami ciała dziecka.

1. Aby rozłożyć wózek, należy chwycić za uchwyt i przednią rurkę i obracać aż do usłyszenia charakterystycznego dźwięku oznaczającego pełne otwarcie (Rys. 1).
2. Włożyć przednie koło do odpowiedniego otworu w ramie, aż do usłyszenia kliknięcia oznaczającego zablokowanie (Rys. 2). Powtórzyć czynność, aby zamontować drugie przednie koło.
3. Aby zamontować tylne koła, włożyć stworzyć koła w otwór w tylnej nodze wózka (Rys. 3). To samo powtórzyć, aby zamontować drugie koło.

**OSTRZEŻENIE:** Przed użyciem wózka upewnić się, że koła są do brzo zamocowane do konstrukcji, pociągając je na zewnątrz.

4. Aby zdjąć przednie koła, należy nacisnąć ostrym przedmiotem blokadę w szczelinie znajdującej się w przedniej części ramy (Rys. 4). Aby zdjąć przednie koła, należy nacisnąć przycisk odblokowania wskazany na rysunku 4A.

### KOSZYK

5. Aby przymocować koszyk do ramy wózka, należy włożyć paski tekstylne w specjalne plastikowe otwory z przodu (Rys. 5) i po bokach ramy. (Rys. 5A). Zapiąć zamki boczne przy tylnej rurce ramy (Rys. 5B) i zapiąć rzepy (Rys. 5C).

Na koniec zapiąć zamek wokół tylnej rurki (5D).

### PASY ZABEZPIECZAJĄCE

6. Wózek jest wyposażony w pięciopunktowe pasy bezpieczeństwa, składające się z dwóch pasów naramiennych ze specjalnymi szlufkami regulacyjnymi, dwóch pasów biodrowych oraz pasa kroczyzny ze sprzączką.

W tylnej części oparcia znajdują się trzy pary otworów do regulacji wysokości nakładek naramiennych w zależności od wzrostu dziecka (Rys. 6)

**OSTRZEŻENIE:** W przypadku używania wózka do przewożenia dzieci w wieku od urodzenia do około 6 miesięcy, nakładki naramienne należy umieścić w najniższych otworach (Rys. 6 - nr 1); ponadto może okazać się konieczne skrócenie pasów, aby dostosować ich długość do budowy ciała dziecka.

**OSTRZEŻENIE:** Aby dopasować pasy do budowy ciała dziecka, należy skorzystać z pasów naramiennych, które najpierw trzeba przełożyć przez dwie szlufki regulacyjne, tak jak pokazano na rysunku 6. Po umieszczeniu dziecka w wózku należy zapiąć pasy, przekładając najpierw dwa widelce przez otwory w nakładkach naramiennych (Rys. 6A) a następnie wpinając je do sprzączki pasa kroczyzny (Rys. 6B); wyregulować długość pasów tak, aby przylegały one do ramion i talii dziecka.

Aby odpiąć pas biodrowy, nacisnąć środkowy przycisk sprzączki (Rys. 6C).

**OSTRZEŻENIE:** Aby zapewnić bezpieczeństwo dziecka, konieczne jest jednocześnie stosowanie pasa kroczyzny, pasa biodrowego i nakładek naramiennych.

**OSTRZEŻENIE:** Jeżeli pasy bezpieczeństwa były uprzednio zdjęte (np. do czyszczenia), należy skontrolować punkty zaczepowe i upewnić się, czy pasy są poprawnie zamontowane. Pasy muszą być ponownie wyregulowane. Aby sprawdzić, czy pasy są prawidłowo zamocowane (w tylnej części oparcia), po włożeniu dziecka i zabezpieczeniu go pasami, należy pociągnąć energicznie za końcówkę pasów.

### ZESTAW COMFORT

7. Zestaw Comfort składa się z dwóch wyścielanych osłonek na nakładki naramienne i jednej na pas kroczyzny (Rys. 7).

Wsunąć osłonki na taśmy nakładek naramiennych i zapiąć sprzączkę wyścielanego pasa kroczyzny.

### BARIERKA ZABEZPIECZAJĄCA

8. Siedzisko jest wyposażone w barierkę zabezpieczającą. Aby zamknąć barierkę zabezpieczającą, należy ją wsunąć w otwory obok przegubu (Rys. 8). Należy pamiętać, aby przycisk odblokowania był skierowany ku dołowi (Rys. 8A). Upewnić się, że barierka jest prawidłowo przymocowana, pociągając ją do siebie. Aby wyjąć barierkę zabezpieczającą, nacisnąć dwa boczne przyciski zewnętrzne (Rys. 8A) i wyjąć barierkę z otworów, w których jest zamocowana. Aby ułatwić umieszczanie dziecka można odczepić jedną stronę barierki. Bariereki można używać zarówno w konfiguracji dziecko przodem do kierunku jazdy jak i przodem do mamy.

**OSTRZEŻENIE:** Należy zawsze zabezpieczać dziecko pasami bezpieczeństwa. Bariereka NIE jest urządzeniem podtrzymującym dziecko.

**OSTRZEŻENIE:** Nie wykorzystywać barierki do podnoszenia wózka, w którym jest dziecko.

### MONTAŻ SIEDZENIA W WÓZKU SPACEROWYM

9. Aby zamontować siedzisko spacerówki na stelażu, należy wsunąć je w specjalne plastikowe punkty mocowania, aż do usłyszenia charakterystycznego dźwięku zaczeplenia (Rys. 9).

Aby ułatwić mocowanie siedziska do wózka, po bokach siedziska znajdują się prowadnice, które wskazują jego prawidłowe ustawienie. Siedzisko można zamontować przodem do kierunku jazdy (Rys. 9A) lub przodem do rodzica. (Rys. 9B)

**OSTRZEŻENIE:** przed użyciem upewnić się, czy siedzisko jest dokładnie przymocowane, pociągając je do góry.

Aby zdjąć siedzisko, należy jednocześnie nacisnąć przyciski umieszczone na przegubach siedziska i pociągnąć siedzisko do góry. (Rys. 9C)

**OSTRZEŻENIE:** czynności odczepiania/zaczeplania siedziska należy wykonywać bez dziecka wewnątrz wózka.

### REGULACJA OPARCIA

10. Oparcie można ustawiać w trzech różnych pozycjach nachylenia; w celu regulacji należy posłużyć się dźwignią z tyłu oparcia wózka (Rys. 10). Nachylenie można regulować aż do osiągnięcia żądanej pozycji. W chwili zwolnienia przycisku oparcie zablokuje się w najbliższej pozycji.

**OSTRZEŻENIE:** Kiedy dziecko siedzi w wózku, czynności te mogą być utrudnione.

**OSTRZEŻENIE:** Przy siedzisku skierowanym przodem do kierunku jazdy i całkowicie opuszczonym uchwycie nie ma możliwości regulacji pochylenia oparcia; aby to zrobić, należy podnieść uchwyt o jedną pozycję.

### REGULACJA PODNÓŻKA

11. Podnóżek można ustawić w dwóch pozycjach. W celu jego regulacji, należy jednocześnie nacisnąć dwa przyciski znajdujące się po bokach podnóżka (Rys. 11).

### BUDKA

12. Wózek spacerowy wyposażony jest w budkę osłaniającą przed słońcem i wiatrem, którą można ustawić w kilku pozycjach.





Aby wyregulować budkę, pociągnąć i/lub popchnąć jej środkową część (Rys. 12). W celu zwiększenia ochrony, należy otworzyć zamek znajdujący się na budce i rozłożyć pozostałą część materiałową (Rys. 12A). Pod osłoną materiałową budki (Rys. 12B) znajduje się siatka, umożliwiająca zagładanie do dziecka.

### HAMULEC POSTOJOWY

13. Hamulec postojowy działa równocześnie na obydwa tylne koła wózka. Aby załączyć system hamulcowy, przestawić dźwignię w dół (Rys. 13). Aby zwolnić hamulec, popchnąć go do góry. (Rys. 13A).

**OSTRZEŻENIE:** Używać hamulca przy każdym postoju. Nie pozostawiać nigdy wózka na pochylej powierzchni jeśli siedzi w nim dziecko nawet wówczas, kiedy hamulec postojowy jest załączony.

**OSTRZEŻENIE:** Po wciśnięciu dźwigni hamulcowej upewnić się, czy hamulce zostały prawidłowo sprzężone na obu tylnych zespołach kół.

### KÓŁKA OBROTOWE

Wózek jest wyposażony w przednie koła w systemie obrotowym/zablokowanym. Zaleca się użycie zablokowanych kółek na szczególnie wyboistym terenie. Używanie obracających się kółek zalecane jest w celu zwiększenia zwrotności wózka na normalnych powierzchniach.

14. Aby umożliwić swobodny obrót przednich kół, przestawić w dół dźwignię znajdującą się z przodu mechanizmu (Rys. 14). Aby ją zablokować, przestawić ją w górę i wsunąć w odpowiednie miejsce (Rys. 14A).

### REGULOWANIE UCHWYTU

Wózek wyposażony jest w rączkę z regulacją wysokości, w zależności od wymogów użytkownika.

15. Począwszy od najniższej regulacji lub pozycji złożonej (Rys. 15), rączkę wózka można ustawić w 3 różnych pozycjach, naciskając przycisk odblokowania, umieszczony w środkowej części uchwytu (Rys. 15A).

Pierwsza pozycja użytkowa jest wskazana strzałkami na rurkach. Po przestawieniu sprawdzić, czy automatyczna blokada zadziałała prawidłowo.

### SKŁADANIE WÓZKA

**OSTRZEŻENIE:** Wykonując tę czynność należy upewnić się, czy Wasze dziecko lub inne dzieci znajdują się w odpowiedniej odległości. Upewnić się, czy w trakcie wykonywania tej czynności ruchome elementy wózka nie stykają się z częściami ciała dziecka.

**OSTRZEŻENIE:** Przed złożeniem spacerówki należy wyjąć zawartość koszyka.

16. Wózek można złożyć zarówno z siedziskiem, jak i bez niego (i w obu konfiguracjach użytkowych: przodem do rodzica / przodem do kierunku jazdy).

Aby złożyć wózek, ustawić uchwyt w pozycji złożonej, tak jak pokazano na poprzednim rysunku 15.

Zamknąć budkę, unieść i obrócić podnóżek, dociskając go do oparcia (Rys. 16 - 16A), ustawić się z przodu wózka i zwolnić blokadę pod siedziskiem: wcisnąć przycisk i jednocześnie obrócić uchwyt odblokowania do góry. (Rys. 16B). Wózek się złoży.

Aby uzyskać jak najmniejsze wymiary złożonego wózka, wcześniej-  
sze czynności należy wykonać po złożeniu oparcia do pierwszej pozycji nachylenia.

Jeżeli jest potrzeba zdjęcia siedziska przed złożeniem wózka, należy nacisnąć przyciski na wysokości przegubów siedziska (Rys. 9C).

Aby ponownie rozłożyć wózek, podnieść rączkę do góry, aż będzie słyszalny charakterystyczny dźwięk rozłożenia; opuścić podnóżek, aż będzie słyszalny charakterystyczny dźwięk rozłożenia.

Jeśli siedzisko zostało zdjęte, podnieść uchwyt do góry, aż będzie słyszalny charakterystyczny dźwięk rozłożenia wózka i zamontować siedzisko na ramie.

### OSŁONA PRZECIWDZESZCZOWA

17. Wózek jest wyposażony w osłonę przeciwdeszczową. W celu zamontowania osłony przeciwdeszczowej, należy umieścić ją na budce, przypinając elastyczną krawędź do górnej części budki (Rys. 17), a dolną część do podnóżka. (Rys. 17A).

Po użyciu osłony, przed jej złożeniem i odłożeniem na miejsce wysuszyć ją na wolnym powietrzu (jeżeli się zmoczyła). Osłona przeciwdeszczowa może być używana zarówno w konRys.racji dziecko przodem do kierunku jazdy, jak i dziecko przodem do mamy. Osłonę przeciwdeszczową można używać także z gondolą MYSA.

**OSTRZEŻENIE:** Osłony przeciwdeszczowej nie wolno używać na wózku bez budki, ponieważ grozi to uduszeniem dziecka. Osłona przeciwdeszczowa nie może być używana na spacerówce bez zamontowanej budki lub daszka przeciwsłonecznego; mogłoby to spowodować uduszenie dziecka.

### ZDEJMOWANIE OBICIA: ZDEJMOWANIE TKANINY Z BUDKI

18. W przypadku konieczności zdjęcia tkaniny wierzchniej z budki, w celu jej uprania, należy: odpiąć rzepy z tyłu oparcia (Rys. 18), rozpiąć napy w tylnej części oparcia (Rys. 18A); zsunąć tkaninę z dźwigni regulacji oparcia. Zsunąć gumki z przegubów siedziska (Rys. 18B). Ostro zakończonym przedmiotem wcisnąć plastikowe sworznie przegubów, aby odzepić je z bocznych zaczepów (Rys. 18C) i pociągnąć budkę do góry za rurkę, aby ją wyciągnąć z wózka (Rys. 18D); a następnie zdjąć tkaninę z rurki budki (Rys. 18E).

Aby ponownie założyć tkaninę i zamontować budkę, wykonać te same czynności w odwrotnej kolejności.

**OSTRZEŻENIE:** Budka powinna być zamocowana po obu stronach wózka. Sprawdzić, czy została ona prawidłowo zablokowana.

### ZDEJMOWANIE TKANINY OBICIOWEJ:

19. Aby ułatwić zdjęcie materiału z siedzenia, należy odzepić go od ramy (paragraf 9) i zdjąć barierkę zabezpieczającą (paragraf 8).

Po zdjęciu budki (paragraf 18) należy, za pomocą śrubokręta krzyżakowego, odkręcić śruby znajdujące się z boku pod podnóżkiem (Rys. 19); rozpiąć rzepy i napy znajdujące się pod siedzeniem (Rys. 19A), wysunąć podnóżek, odczepiając go z plastikowych zaczepów (Rys. 19B).

**OSTRZEŻENIE:** Nie pozostawiać zdjętych elementów bez nadzoru, przechowywać je poza zasięgiem dzieci.

**OSTRZEŻENIE:** Z dbałością przechowywać śruby i małe elementy do ponownego montażu.

Wyjąć pas kroczny z siedziska oraz wysunąć pasy bezpieczeństwa z obicia, przesuwając je przez odpowiednie otwory (Rys. 19C, 19D); zdjąć obicie ze stelaża wózka, pociągając je do góry (Rys. 19E).

Zsunąć tkaninę z podnóżka, wyjmując go z prowadnicy w metalowej szynie (Rys. 19F). Wyjąć plastikowy panel z kieszeni z tyłu oparcia (Rys. 19G). Obicie jest gotowe do prania.

Aby ponownie założyć tkaninę, należy wsunąć obicie podnóżka na prowadnicę w metalowej rurce, pamiętając, że powinna być ona skierowana do góry (1). (Rys. 19H)

Aby ponownie założyć obicie na siedzisko, należy wykonać opisane wyżej czynności w odwrotnej kolejności oraz wsunąć pas kroczny do otworu w tkaninie obiciowej (Rys. 19C, 19D), pasy biodrowe w dolną część oparcia (Rys. 6 - nr 4), a nakładki naramienne w górną część oparcia (Rys. 6 - nr 1/2/3). Zakładanie zestawu Comfort (paragraf 7).

### UŻYWANIE FOTELIKA SAMOCHODOWEGO I GONDOLI

20. Na wózku spacerowym CHICCO MYSA można zamontować następujące produkty:

- Fotelik samochodowy CHICCO KAILY, poprzez zastosowanie specjalnych adapterów do ramy.
- Fotelik samochodowy CHICCO KIROS i-Size Fast In, poprzez zastosowanie specjalnych adapterów do ramy.
- Fotelik samochodowy CHICCO KORY i-Size, poprzez zastosowanie specjalnych adapterów do ramy.
- Gondolę MYSA LIGHT.

Informacje dotyczące montażu i demontażu fotelików samochodowych zamieszczono w instrukcji adapterów MYSA.

Informacje dotyczące montażu i demontażu gondoli znajdują się w instrukcji gondoli MYSA LIGHT.

**OSTRZEŻENIE:** Przed użyciem wózka w zestawie z gondolą lub fotelikiem samochodowym należy zawsze sprawdzić, czy system połączenia elementów jest prawidłowo zablokowany, pociągając



gondolę lub fotelik do góry.

**OSTRZEŻENIE:** Zarówno foteliki samochodowe, jak i gondolę można zakładać na stelaż tylko i wyłącznie w pozycji przodem do rodzica.

#### **GWARANCJA**

Produkt ma gwarancję na wszystkie wady zgodności w normalnych warunkach użytkowania, zgodnych z podanymi w instrukcji. Gwarancja nie będzie miała natomiast zastosowania w przypadku uszkodzeń powstałych w wyniku niewłaściwego użytkowania, zużycia lub przypadkowych zdarzeń. Odnośnie czasu trwania gwarancji obejmującej wady dotyczące niezgodności z umową, należy odnieść się do przepisów prawa krajowego, jakie mają zastosowanie w kraju zakupu, jeśli dotyczy.



## TR KULLANIM TALİMATLARI

# ÖNEMLİ – DİKKATLİ BİR ŞEKİLDE OKU- YUN VE İLERİDE BAŞVURMAK ÜZERE SAKLAYIN.

**UYARI:** KULLANMAYA BAŞLAMADAN ÖNCE ÜRÜNÜN TÜM PLASTİK POŞETLERİ VE AMBALAJ MALZEMELERİNİ ÇIKARIP ATIN VE BUNLARI ÇOCUKLARIN ULAŞAMAYACAKLARI YERLERDE SAKLAYIN.

### UYARILAR

- **UYARI:** Asla çocuğunuzu gözetimsiz bırakmayın.
- **UYARI:** Kullanmadan önce tüm kilitleme mekanizmalarının bağlı olduğundan emin olun.
- **UYARI:** Yaralanmayı önlemek için bu ürünü açarken ve katlarken çocuğunuzun uzakta olduğundan emin olun.
- **UYARI:** Çocuğunuzun bu ürünle oynamasına izin vermeyin.
- **UYARI:** Daima emniyet kemeri sistemini kullanın.
- Çocuğunuzun güvenliğinin temini için bacak ayırıcı ile emniyet kemerinin kullanılması gerekmektedir. Emniyet kemerini daima bacak ayırıcı kemer ile birlikte kullanın.
- **UYARI:** Her kullanımdan önce port-bebe veya oturma ünitesi veya oto güvenlik koltuğu donatılarının doğru şekilde bağlı olduğunu kontrol edin.
- **UYARI:** Bu ürün koşu veya paten

için uygun değildir.

- **UYARI:** Oturma ünitesi 0 aylıktan 22 kg'a veya 4 yaşa kadar olan çocuklar için (veya hangi sınıra önce ulaşırsa) uygundur.
- Doğumdan itibaren 6 ayağa kadar olan çocuklar için, sırt desteğinin en yatık konumda kullanılması tavsiye edilmektedir.
- Yalnızca uyumlu bağlantı tertibatıyla ve/veya MYSA LIGHT portbebe ile donatılmış KIROS I-SIZE FAST IN / KIROS EVO I-SIZE FAST IN ve/veya KAILY ve/veya KORY i-Size araç koltukları, CHICCO MYSA puseteye bağlanabilir.
- Puseteye takılı çocuk portbebesi ile: **UYARI:** Bu ürün, bebek arabası düzeninde, yalnızca desteksiz oturamayan ya da dönemeyen ve elle riyle dizlerinin üstünde duramayan çocuklar için uygundur. Çocuğunuzun maksimum ağırlığı: 9 kg.
- **UYARI:** Üretici tarafından verilen veya tavsiye edilen şiltenin üstüne başka bir şilte eklemeyin.
- Çocuğu koyarken ve alırken, park etme cihazı daima etkinleştirilmiş olmalıdır.
- Puset sabit konumda dururken her zaman frenleri uygulayın.
- Frenler etkin olsa dahi, içerisinde çocuk varken puseti asla eğimli yüzeylerde bırakmayın.
- Eşya taşıma sepetine aşırı ağırlık yüklemeyin. Maksimum ağırlık 3 kg'dır.
- Tutma saplarına ve/veya sırt desteğine ve/veya pusetin yan taraflarına takılan herhangi bir ağırlık, pusetin dengesini etkileyebilir.
- Aynı anda birden fazla çocuk taşı-

mayın.

- Üretici / distribütör tarafından verilmiş veya onaylanmamış aksesuarları, yedek parçaları veya herhangi bir bileşeni kullanmayın.
- Kırılmış, kopuk veya eksik bir parça varsa, bu ürünü kullanmayın.
- Oto koltuğu bebek arabasına takılıyken, bir beşik veya yatağın yerine geçmez; çocuğun uyuması gerekiyorsa, portbebeye, beşiğe veya yatağa konulması gereklidir.
- Montajdan önce, ürünün ve parçalarının taşıma sırasında hasar görmemiş olduğundan emin olun. Aksi halde, kullanmayın ve çocukların erişiminden uzak tutunuz.
- Ayarlama işlemleri sırasında, pusetin hareketli parçalarının çocuğunuza temas etmemesini sağlayın.
- Puseti kullanan kişinin, pusetin en güvenli şekilde nasıl kullanıldığını bildiğinden emin olunuz.
- Bu ürün sadece bir yetişkin tarafından kullanılmalıdır.
- Ürün, yalnızca bir yetişkin tarafından monte edilmelidir.
- Her türlü boğulma tehlikesini önlemek için, kordonlu veya ipli cisimleri kesinlikle çocuklara vermeyin veya onları bu tür nesnelere yakınlarında bırakmayın.
- Puseti kesinlikle merdiven veya yürüyen merdivenlerde kullanmayın: aniden kontrolünü kaybedebilirsiniz.
- Basamak veya kaldırımdan inip çıkarken daima dikkatli olun.
- Puset uzun süre doğrudan güneş ışığında bırakılmış ise, çocuğu içine yerleştirmeden önce soğumasını bekleyin. Uzun süre doğrudan gü-

neş ışığına maruz kalması, malzeme ve kumaş renginin solmasına neden olabilir.

- Pusetin tuzlu su ile temas etmesini engelleyin. Bu, paslanmaya neden olabilir.
- Puseti plajda kullanmayın.
- Kullanılmadığı zamanlarda, puset, çocukların erişemeyeceği yerlerde tutulmalıdır.

#### TEMİZLİK VE BAKIM ÖNERİLERİ

Bu ürün, düzenli bakım gerektirir. Temizlik ve bakım yalnızca bir yetişkin tarafından yapılmalıdır.

#### TEMİZLİK

Kaplama, sökülebilir (lütfen "Koltuk kaplamasının sökülmesi/takılması" bölümüne başvurun). Kumaş kısımların temizlenmesi için yıkama etiketindeki bilgilere uyun. Aşağıda, yıkama sembolleri ve açıklamaları gösterilmiştir:



Elde yıkayın



Ağartıcı kullanmayın



Kurutma makinesinde kurutmayın



Ütülemeyin



Kuru temizlemeye vermeyin

Plastik kısımları düzenli olarak yumuşak, nemli bir bezle silin. Kesinlikle çözücüler veya aşındırıcı ürünler kullanmayın. Pas oluşumunu önlemek için, suyla temas etmeleri halinde metal kısımları daima kurulaştırın.

#### BAKIM

Tekerleklerin durumunu düzenli olarak kontrol edin ve tüm tozları ve kumlardan temizleyin. Pusetin düzgün çalışmasından ödün verebilecek sürtünmeden kaçınmak için; tüm plastik parçaların tozdan, kirden ve kumdan arınmış olduğundan emin olun. Puseti kuru bir yerde saklayın. Gerekirse, hareketli parçaları kuru silikon yağlayıcı ile yağlayın.

#### PARÇA LİSTESİ

Ürünün montajını yapmadan önce bu modele ait bileşenlerin eksiksiz olduğunu kontrol edin. Herhangi bir parça eksik ise, Chicco Müşteri Hizmetleri ile iletişime geçin. Bu ürünü monte etmek için hiçbir alete gerek yoktur. Ürünün montajı için aşağıdaki parçalar gerekmektedir:

- Şase
- Kaplama ile birlikte koltuk
- Tente
- Ön bar
- Konfor kiti (omuz kemerleri ve bacak arası kemerleri)
- Eşya taşıma sepeti
- Yağmurluk
- 2 adet Arka tekerlek
- 2 adet ön tekerlek

**Önemli Not:** bu kitapçıkta bulunan resimler ve talimatlar, belli bir puset sürümüne aittir.

#### Puset İlk Montajı

**UYARI:** Bu ürünü açarken ve katarken, çocuğunuzun veya diğer

çocukların güvenli bir mesafede olduğundan emin olun. Bu işlemler sırasında, pusetin hareketli parçalarının çocuğunuza temas etmediğinden emin olun.

1. Puseti çamak için tutma sapını ve ön boruyu tutun ve pusetin tamamen açıldığını belirten bir tık sesi gelene kadar döndürün (Şek. 1).
2. Kilitlendiğini gösteren tık sesini duyuncaya kadar, şase üzerindeki ön tekerleği ilgili deliğe geçirin (Şek. 2). Aynı işlemi diğer ön tekerlek için de tekrarlayın.
3. Arka tekerlekleri monte etmek için, tekerlek pimini arka bacak borusuna geçirin (Şek. 3). Aynı işlemi diğer tekerlek için de tekrarlayın.

**UYARI:** Puseti kullanmadan önce; tekerleklerin yapıya sağlamca takılması olduklarını, hafifçe dışarıya doğru çekerek kontrol edin.

4. Ön tekerlekleri çıkarmak için, şasenin ön kısmında bulunan uygun yuvaya baskı uygulaması için keskin bir nesne kullanın (Şek. 4).
4. Arka tekerlekleri çıkarmak için şekil 4A'da gösterilen serbest bırakma düğmesine basın.

## BÜYÜK SEPET

5. Çok amaçlı eşya taşıma sepetini pusete takmak için kumaş kemerleri şasenin önünde (Şek. 5) ve yanlarında bulunan uygun plastik yuvalara yerleştirin. (Şek. 5A). Yan fermuarları şasenin arka borusuna sabitleyin (Şek. 5B) ve cırt bantları kapatın (Şek. 5C).
- Son olarak, arka boruyu (5D) saran fermuarı kapatın.

## PUSET EMNİYET KEMERİ

6. Puset, önceden monte edilmiş, ilgili ayarlama deliklerine, iki bel kemerine ve tokalı bir bacak arası kemerine sahip iki omuz kemerinden oluşan beş noktalı bir emniyet sistemi ile donatılmıştır.

Sırt desteğinin üzerinde, omuz askılarının yüksekliğini çocuğun boynuna göre ayarlamak için üç çift yuva vardır (Şek. 6)

**UYARI:** Doğumdan 6 aya kadar olan çocuklarda kullanım için, omuz askıları en alt yuvalara yerleştirilmelidir (Şek. 6 - no. 1); kemerlerin uzunluğunun, çocuğun ölçülerine uyacak şekilde azaltılması gerekebilir.

**UYARI:** Emniyet kemerlerini çocuğun vücuduna göre ayarlamak için, omuz kemerlerini Şekil 6'de gösterildiği gibi iki ayarlama deliğinden geçirerek kullanın.

Çocuğu pusete yerleştirdikten sonra, öncelikle iki çatalı omuz şeritlerinin üzerindeki yuvaların içerisinde yerleştirilerek (Şek. 6A) ve daha sonra bunları bacak arası şeridi tokasına takarak (Şek. 6B) kemerleri bağlayın; çocuğun omuzlarına ve beline düzgünce uymasını sağlayarak, kemerlerin uzunluğunu ayarlayın.

Bel kemerini çözmek için, tokanın ortasındaki düğmeye basın (Şek. 6C).

**UYARI:** Çocuğunuzun güvenliğini sağlamak için, bacak arası kemerini, bel kemerini ve omuz kemerlerini aynı anda kullanmalısınız.

**UYARI:** Emniyet kemerinin (ör. yıkama için) çıkarılmasından sonra, sabitleme noktalarını kullanarak kemerin yeniden takıldığını emin olun. Emniyet kemeri yeniden ayarlanmalıdır. Kemerlerin (sırt desteğinin arkasına) doğru şekilde bağlandığından emin olmak için, çocuğu koltuğa oturtuktan ve kemerleri bağladıktan sonra, kemerlerin uçlarını sıkıca çekin.

## KONFOR KİTİ

7. Konfor Kiti, dolgulu 2 omuz kemerinden ve bir dolgulu bacak arası kemerinden meydana gelir (Şek. 7).
- Kemerleri omuz kemerlerine geçirin ve tokayı, dolgulu bacak arası kemerine takın.

## ÖN BAR

8. Koltuk bir ön bara sahiptir. Ön barı sabitlemek için, serbest bırakma düğmesi aşağıyı gösterecek şekilde (Şek. 8A) mafsalin yanında bulunan yuvaya yerleştirin (Şek. 8A) ve kendinize doğru çekerek, ön barın düzgün şekilde sabitlendiğinden emin olun. Ön barı çıkarmak için iki diğ yan düğmeye (Şekil 8A) basın ve ön barı muhafazadan çıkarın. Çocuğunuzun kolayca oturmasını sağlamak için, ön barın bir tarafını serbest bırakabilirsiniz. Ön bar hem ileriye, hem de ebeveyne bakacak şekilde kullanılabilir.

**UYARI:** Çocuğunuzu daima emniyet kemerleriyle bağlayın. ÖN BAR,

çocuğunuzu tutma amaçlı bir cihaz DEĞİLDİR.

**UYARI:** Çocuğunuz içinde otururken, ürünü yukarı kaldırmak için kesinlikle ön barı kullanmayın.

## KOLTUĞUN PUSETE TAKILMASI

9. Puset koltuğunu şaseye takmak için, kilitlendiğini gösteren tık sesini duyuana kadar koltuğu uygun plastik bağlantı noktalarına yerleştirin (Şek. 9).

İşlemi kolaylaştırmak için, koltuğun yanlarında doğru hizalamayı gösteren kılavuz yuvalar bulunur. Koltuk, öne bakan yapılandırılmada (Şek. 9A) veya arkaya bakan yapılandırılmada monte edilebilir. (Şek. 9B)

**UYARI:** Kullanmadan önce, koltuğu yukarı çekerek doğru kilitlendiğinden emin olun.

Koltuğu serbest bırakmak için, koltuk mafsallarında bulunan düğmelere aynı anda basın ve yukarı çekin. (Şek. 9C)

**UYARI:** Koltuk takılırken/sökülürken çocuk kesinlikle koltukta oturmamalıdır.

## SIRT DESTEĞİNİN AYARLANMASI

10. Sırt desteği üç farklı pozisyonda geriye yatırılabilir; eğimi ayarlamak için, puset sırt desteğinin arkasında bulunan kolu kullanın (Şek. 10). Eğim, istenen pozisyona ulaşılan kadar ayarlanabilir. Düğmeye basmayı bıraktığınızda, sırt dayanağı en yakın konumda sabitlenecektir.

**UYARI:** Çocuğun ağırlığı, bu işlemleri zorlaştırabilir.

**UYARI:** Koltuk öne dönük konumdayken ve tutma sapı tamamen indirildiğinde eğim ayarlanamaz, işlemi tamamlayabilmek için tutma sapını bir konum yükseltin.

## AYAK DESTEĞİ NASIL AYARLANIR

11. Ayak desteği, iki konuma sahiptir. Ayarlamak için, ayak desteğinin yanlarındaki düğmeleri aynı anda kullanın (Şek. 11).

## TENTE

12. Puset, çeşitli konumlarda ayarlanabilen bir güneş tentesi ve rüzgarlık ile donatılmıştır.

Tenteyi ayarlamak için ortasından itin ve/veya çekin (Şek. 12). Daha kapsamlı koruma için, tentedeki fermuarı açın ve geriye kalan kumaş kısmı açın (Şek. 12A). Tentenin üst kısmında bulunan kumaş kanatçık kaldırıldığında (Şekil 12B), çocuğu görmek için kullanılacak bir file bölümü ortaya çıkar.

## PARK FRENİ

13. Park freni, pusetin her iki arka tekerleğinde aynı anda devreye girer. Freni etkinleştirmek için kola bastırın (Şek. 13). Freni serbest bırakmak için aynı kolu yukarı doğru bastırın. (Şek. 13A)

**UYARI:** Puset durdurulduğunda daima frenleri uygulayın. Park frenleri etkinleştirilmiş olsa dahi, çocuk içindeyken puseti kesinlikle eğimli bir yüzey üzerinde bırakmayın.

**UYARI:** Fren kolunu çalıştırdıktan sonra, frenlerin arka tekerlek birimlerinin her ikisinde de düzgünce etkinleştirilmiş olduğundan emin olun.

## DÖNEBİLEN TEKERLEKLER

Puset, dönebilen/sabit ön tekerleklere sahiptir. Özellikle değişkenlik gösteren yüzeylerde, tekerleklerin sabit modda kullanılması tavsiye edilir. Normal bir yol yüzeyi üzerinde; pusetin kontrolünü artırmak amacıyla, tekerleklerin döner modda kullanımı önerilir.

14. Ön tekerlekleri döner modda kullanmak için, tekerleklerin önünde bulunan kola bastırın (Şek. 14). Kilitlemek için, kolu yukarıya iterek başlangıçtaki konumuna geri döndürün (Şek. 14A).

## TUTMA SAPI AYARI

Puset, kullanıcının ihtiyaçlarına göre yüksekliği ayarlanabilir bir tutma sapına sahiptir.

15. En düşük konumdan veya kapatma konumundan başlayarak (Şek. 15), tutma sapı, orta kısmında yer alan serbest bırakma düğmesine basılarak 3 farklı konuma ayarlanabilir (Şek. 15A).

İlk operasyonel konum, borular üzerinde işaretlenmiş oklarla gösterilen konumdur.

Bir konumdan diğer konuma geçtikten sonra, otomatik kilitleme

mekanizmasının doğru olarak etkinleştirdiğinden emin olun.

### PUSETİN KATLANMASI

**UYARI:** Puseti açarken veya kapatırken, çocuğunuzun veya diğer çocukların yeterince uzakta olmasına dikkat edin. Bu işlemler sırasında, pusetin hareketli parçalarının çocuğunuza temas etmediğinden emin olun.

**UYARI:** Puseti kapatmadan önce sepet içindeki tüm eşyaları boşaltmanız gerekmektedir.

16. Puset koltuk olmadan ya da koltuk ile (iki düzenden birinde: öne bakan veya arkaya bakan).

Puseti katlamak için, tutma sapını önceki şekil 15'de gösterildiği gibi kapalı konuma getirin.

Tenteyi kapatın, ayak dayama yerini kaldırın ve sırt desteğine doğru katlayarak döndürün (Şekil 16 - 16A); pusetin ön tarafına bakacak şekilde, koltuğun altında bulunan katlama cihazını çalıştırın: düğmeye basın ve aynı zamanda serbest bırakma kolunu yukarı doğru çevirin. (Şek. 16B). Puset bu noktada katlanacaktır.

Tamamen katlamak için, sırt desteğinin ilk yatar konuma indirildiğinden emin olarak yukarıdaki işlemleri gerçekleştirin.

Puseti katlamadan önce koltuğu sökmek için, koltuğun ek yerlerindeki bulunan düğmelere basın (Şek. 9C).

Puseti yeniden açmak için, açıldığını bir tık sesiyle onaylayana kadar tutma sapını kaldırın; bir tık sesi duyulana kadar, ayak dayama yerini indirin.

Koltuk çıkarılmışsa, pusetin açıldığı bir tık sesiyle teyit edilinceye kadar tutma sapını kaldırın ve ardından koltuğu şaseye takın.

### YAĞMURLUK

17. Puset, bir yağmurluk ile donatılmıştır.

Yağmurluğu monte etmek için, elastik kenarını tentenin üstüne (Şek. 17) ve ayak dayama yerinin alt kenarına sabitleyerek, güneşliğin üzerine yerleştirin. (Şek. 17A).

Yağmurluğu kullandıktan sonra, ıslaksa; katlayıp saklamadan önce kurumaya bırakın. Yağmurluk hem ıleriye, hem de ebeveyne bakacak şekilde kullanılabilir.

Yağmurluk, MYSA portbebe ile de kullanılabilir.

**UYARI:** Boğulmaya neden olabileceğinden, yağmurluk; puset üzerinde tente uzatılmadan kullanılamaz. Yağmurluk pusete takılı ise; puseti, içinde çocuk varken kesinlikle doğrudan güneş ışığına maruz bırakmayın çünkü sıcaklık önemli ölçüde artacaktır.

### ÇIKARMA: TENTENİN ÇIKARILMASI

18. Kumaşın temizlik için tenteden çıkarılması gerekiyorsa, şu adımları izleyin: sırt desteğinin arkasında bulunan cırt cırtlı bölümleri açın (Şek. 18), sırt desteğinin üstündeki çıtçıtlı düğmelerini açın (Şek. 18A); kumaş yuvasını sırtlık ayar kolundan çekip çıkarın. Koltuk mafsallarının altında bulunan elastik bantları serbest bırakın (Şek. 18B). Sivri uçlu bir nesne kullanarak plastik pimlere bastırmak suretiyle yan ek parçalardan mafsalları serbest bırakın (Şek. 18C) ve serbest bırakmak için tente borusunu yukarı doğru çekin (Şek. 18D); bu noktada kumaş, tente borusundan çıkarılabilir (Şek. 18E).

Kumaş ve tenteyi geri takmak için işlemleri ters sırayla yapın.

**UYARI:** Tente, pusetin her iki tarafında da sabitlenmelidir. Tentenin doğru şekilde sabitlenmiş olduğundan emin olun.

### KUMAŞIN SÖKÜLMESİ:

19. Kumaş koltuktan kolayca çıkarmak için koltuğu şaseden ayırın (paragraf 9) ve ön barı çıkarın (paragraf 8).

Tenteyi çıkardıktan sonra (paragraf 18), ayak dayama yerinin altında bulunan vidaları sökmek için bir yıldız tornavida kullanın (Şek. 19); koltuğun altındaki cırt cırtlı bölümleri açın ve düğmeleri açın (Şek. 19A), ayak dayama yerlerini plastik ek parçalardan serbest bırakarak çıkarın (Şek. 19B).

**UYARI:** Bileşenleri çıkardıktan sonra gözetimsiz bırakmayın, çocukların erişemeyeceği bir yerde saklayın.

**UYARI:** Vidaları ve küçük bileşenleri yeniden monte etmek üzere dikkatli bir şekilde saklayın.

Uygun yuvalardan geçirecek, bacak arası kemerini koltuktan ve emniyet kemerlerini kumaştan çıkarın (Şek. 19C, 19D); yukarı doğru çe-

kerek, kumaş şaseden çıkarın (Şek. 19E).

Ayak dayama yeri kumaşını metal boru üzerindeki raydan kurtarın (Şek. 19F). Plastik paneli, sırt dayama yerinin arkasında bulunan cep-ten çıkarın (Şek. 19G). Kumaş artık serbesttir ve yıkanmaya hazırdır. Kumaş tekrar ürüne yerleştirmek için, ayak dayama yeri kumaşını metal boru üzerindeki yuvaya, rayı (1) yukarı doğru yönlendiğinden emin olarak yerleştirin. (Şek. 19H)

Kumaş koltuğa geri yerleştirmek için yukarıda anlatılan işlemleri tersten yapın. Bu işlemin bir parçası olarak, bacak arası kemerinin koltuktaki kumaş yuvasına (Şek. 19C, 19D), bel kemerlerinin sırt dayama yerinin alt kısmına (Şek. 6 - n.4) ve omuz askılarının sırt dayama yerinin üst kısmına (Şek. 6 - no.1/2/3) yerleştirilmesi gerekecektir. Konfor Kitini geri yerleştirin (paragraf 7).

### OTO KOLTUĞUNUN VE PORTBEBENİN KULLANIMI

20. Aşağıdaki ürünler CHICCO MYSA pusete takılabilir:

- Özel şase adaptörleri kullanarak, CHICCO KAILY oto koltuğu.
- Özel şase adaptörleri kullanarak, KIROS i-Size Fast In oto koltuğu.
- Özel şase adaptörleri kullanarak, CHICCO KORY i-Size oto koltuğu.
- MYSA LIGHT portbebe.

Oto koltuklarının takılması ve sökülmesine ilişkin talimatlar için MYSA adaptörlerinin kılavuzuna bakın.

Portbebenin takılması ve sökülmesine ilişkin talimatlar için MYSA LIGHT portbebe kılavuzuna bakın.

**UYARI:** Puseti bir portbebe veya oto koltuğu ile kullanmadan önce, daima yukarı doğru çekerek bağlantı cihazlarının doğru şekilde yerine oturduğunu kontrol edin.

**UYARI:** Hem oto koltukları hem de portbebe şaseye yalnızca ebeveyn dönük konumda takılabilir.

### GARANTİ

Ürün, talimatlarda belirtildiği üzere, normal kullanımda her türlü uygunsuzluğa karşı garantilidir. Dolayısıyla garanti; uygunsuz kullanım, aşınma veya kazalardan kaynaklanan hasar durumunda geçerli değildir. Uygunluğa ilişkin kusurlara dair garantinin süresi için, mevcut olan durumlarda lütfen satın alınan ülkede geçerli ulusal kanunların özel hükümlerine bakın.

## **BG** ИНСТРУКЦИИ ЗА УПОТРЕБА

# ВАЖНО - ПРОЧЕТЕ-ТЕ ВНИМАТЕЛНО И ЗАПАЗЕТЕ ЗА БЪДЕЩИ СПРАВКИ.

**ПРЕДУПРЕЖДЕНИЕ:** ПРЕДИ УПОТРЕБАТА ОТСТРАНЕТЕ ВСИЧКИ НАЙЛОНОВИ ТОРБИЧКИ И ОПАКОВЪЧНИ МАТЕРИАЛИ ОТ ПРОДУКТА И ГИ СЪХРАНЯВАЙТЕ НА НЕДОСТЪПНО ЗА ДЕЦА МЯСТО.

### **ПРЕДУПРЕЖДЕНИЯ**

- **ПРЕДУПРЕЖДЕНИЕ:** Никога не оставяйте детето без надзор.
- **ПРЕДУПРЕЖДЕНИЕ:** Уверете се, че всички устройства за заключване са активирани преди използване.
- **ПРЕДУПРЕЖДЕНИЕ:** За да избегнете нараняване, уверете се, че детето е на безопасно разстояние, преди да разгънете или сгънете този продукт.
- **ПРЕДУПРЕЖДЕНИЕ:** Не оставяйте детето да играе с този продукт.
- **ПРЕДУПРЕЖДЕНИЕ:** Винаги използвайте системата за задържане.
- Използването на ремъка за чатала и на предпазните колани е от съществено значение, за да се гарантира безопасността на детето. Използвайте винаги предпазните колани едновременно с ремъка за чатала.
- **ПРЕДУПРЕЖДЕНИЕ:** Преди употреба да се провери дали са правилно задействани приспособ-

сбленията за закрепване на кошчето за бебешката количка, на седалката или на автомобилното детско столче.

- **ПРЕДУПРЕЖДЕНИЕ:** Този продукт не е подходящ за тичане или пързаяне.
- **ПРЕДУПРЕЖДЕНИЕ:** Превозното средство е подходящо за деца от 0-месечна възраст до 4 години или до 22 kg, което ограничение настъпи първо
- За новородени и бебета до около 6-месечна възраст облегалката трябва да се използва в напълно легнало положение.
- Единствено столчетата за автомобил KIROS I-SIZE FAST IN / KIROS EVO I-SIZE FAST IN и/или KAILY и/или KORY i-Size, снабдени с подходящите устройства за съвместимо закачване, и/или коша порт-бебе MYSA LIGHT могат да се закачат към количка CHICCO MYSA.
- При поставен върху количката кош порт-бебе: **ПРЕДУПРЕЖДЕНИЕ:** Този продукт, в конфигурацията бебешка количка, е подходящ за дете, което не е в състояние да седи самостоятелно, да се обръща и да се изправя, като се обляга на ръце и колене. Максимално тегло на детето: 9 kg.
- **ПРЕДУПРЕЖДЕНИЕ:** Не слагайте друго матраче върху доставеното или препоръчаното от производителя.
- Спирачното устройство трябва да бъде винаги задействано, когато слагате или изваждате детето от количката.

- Използвайте спирачното устройство винаги когато спирате.
- Никога не оставяйте количката върху наклонена повърхност, докато детето е в нея, дори със задействи на спирачки.
- Не претоварвайте багажната кошница. Максимално тегло 3 kg.
- Всякакви тежести, закачени на ръкохватките и/или облегалката, и/или отстрани на количката, излагат на опасност стабилността ѝ.
- Не превозвайте повече от едно дете наведнъж.
- Не използвайте към детската количка аксесоари, резервни части или компоненти, които не са доставени или одобрени от производителя.
- Не използвайте продукта, ако има счупени, скъсани или липсващи части.
- Със столчето за автомобил, монтирано върху количката, това превозно средство не е кошара или легло; ако детето трябва да спи, трябва да се постави в кош порт бебе, кошара или легло.
- Преди сглобяване проверете продукта и всички негови компоненти за каквито и да било повреди, причинени при транспортиране. В този случай продуктът не трябва да се използва и трябва да се съхранява на подходящо разстояние извън обсега на деца.
- При регулиране се уверете, че движещите се части на количката не влизат в контакт с детето.
- Уверете се, че лицето, което ползва количката, знае как да го прави по най-безопасния начин.

- Този продукт трябва да се използва само от възрастен.
- Продуктът трябва да се сглобява само от възрастен.
- За да се избегне риск от задушаване, никога не давайте на детето си и не поставяйте в близост до него предмети с връзки.
- Никога не използвайте количката по стълби или ескалатори: възможно е неочаквано да загубите равновесие.
- Винаги внимавайте, когато се качвате или слизате от стъпало или тротоар.
- Ако оставите количката на слънце дълго време, трябва да изчакате да се охлади, преди да поставите детето в нея. Продължителното излагане на слънце може да доведе до промяна на цвета на материалите и на тъканта.
- Избягвайте контакта на детската количка със солена вода, за да предотвратите образуването на ръжда.
- Не използвайте количката на плажа.
- Когато не я използвате, съхранявайте количката на място, недостъпно за деца.

#### ПРЕПОРЪКИ ЗА ПОЧИСТВАНЕ И ПОДДРЪЖКА

Този продукт се нуждае от периодична поддръжка. Почистването и поддръжката трябва да се извършват само от възрастни.

#### ПОЧИСТВАНЕ

Калъфът на количката може да се сваля (виж глава "Обличане/сбличане на седалката"). За почистването на текстилните части виж етикетите за пране. По-долу са посочени символите за пране и тяхното значение:



Перете на ръка в студена вода



Не избелвайте



Не сушете в сушилна машина



Не гладете



Не подлагайте на химическо чистене



Почиствайте пластмасовите части периодично с влажна кърпа, не използвайте разтворители или абразивни продукти. Винаги подсушавайте металните части след евентуален контакт с вода, за да предотвратите образуването на ръжда.

## ПОДДРЪЖКА

Периодично проверявайте износеността на колелата и ги поддържайте чисти от прах и пясък. Уверете се, че всички пластмасови части са чисти от прах, замърсявания и пясък, за да се избегне триене, което може да попречи на правилното функциониране на количката. Съхранявайте количката на сухо място. Смазвайте подвижните части само ако е необходимо, с малко количество лубрикант на силиконова основа.

## СПИСЪК НА ЧАСТИТЕ

Преди да сглобите продукта, се уверете, че разполагате с всички компоненти за този модел. Ако някоя част липсва, моля свържете се с отдела за обслужване на клиенти на Chicco. За монтажа на продукта не е необходимо да използвате никакви инструменти. За сглобяването на продукта е необходимо да разполагате със следните части:

- Рама
- Седалка с текстил
- Сенник
- Предпазен борд
- Комплект comfort (презрамки за раменете и уплътнени колани между крачетата)
- Кошница за багаж
- Дъждобран
- 2 задни колела
- 2 предни колела

**Важна забележка:** Изображенията и инструкциите, включени в настоящото упътване, се отнасят за един модел количка;

## ПЪРВИ МОНТАЖ НА КОЛИЧКАТА

**ПРЕДУПРЕЖДЕНИЕ:** Извършете тази операция, като внимавате детето или евентуално други деца да са на подходящо разстояние. Уверете се, че при тези операции движещите се части на количката не влизат в контакт с тялото на детето.

1. За да разгънете количката, хванете дръжката и предната тръба и завъртете, докато се чуе щракване за пълно отваряне (Фиг. 1).
2. Поставете предното колело в съответния отвор в рамката, докато чуете щракване за блокиране (Фиг. 2). Повторете същото действие и за другото предното колело.
3. За монтажа на задните колела вкарайте щифта на колелото в отвора на тръбата на задния крак (Фиг. 3). Повторете същото действие и за другото колело.

**ПРЕДУПРЕЖДЕНИЕ:** Преди употребата на количката се уверете, че колелата са добре застопорени към конструкцията, като леко дръпнете навън.

4. За да свалите предните колела, трябва да натиснете с остър предмет в съответния отвор, разположен в предната част на рамката (Фиг. 4). За да свалите задните колела, натиснете бутона за откачване, посочен на фигура 4А.

## БАГАЖНА КОШНИЦА

5. За да монтирате багажника към рамката на количката, поставете текстилните ленти в съответните пластмасови процепи, налични по предната страна (Фиг. 5) и отстрани на рамката. (Фиг. 5А). Закопчайте страничните ципове към задната тръба на рамката (Фиг. 5В) и закопчайте велкро лентите (Фиг. 5С). Накрая закопчайте ципа, който обхваща задната тръба (5D).

## ПРЕДПАЗНИ КОЛАНИ

6. Количката е оборудвана с петточкова обезопасяваща система за задържане, която се състои от две презрамки със съответните регулиращи прорези, два поясни колана и колан между крачетата с катарамата, предварително монтирани.

На облегалката има три щифта прорези, за регулиране на презрамките на височина в зависимост от телосложението на детето

(Фиг. 6)

**ПРЕДУПРЕЖДЕНИЕ:** За употреба при деца от раждането до около 6 месеца презрамките трябва да преминават в най-долните прорези (Фиг. 6 - № 1); може да е необходимо да намалите дължината на коланите, за да ги приспособите към ръста на детето.

**ПРЕДУПРЕЖДЕНИЕ:** За да регулирате коланите според телосложението на детето, можете да използвате презрамките, като преди това ги прекарате през двата прореза за регулиране, както е показано на фигура 6.

След като поставите детето в количката, закопчайте коланите, като първо вкарате двете триъбни закопчалки в прорезите на презрамките (Фиг. 6А) и след това ги поставите в катарамата между крачетата (Фиг. 6В); регулирайте дължината на коланите, като ги стегнете към рамената и кръста на детето.

За да разкопчаете поясния колан, натиснете централния бутон на катарамата (Фиг. 6С).

**ПРЕДУПРЕЖДЕНИЕ:** За да се гарантира безопасността на детето, трябва да използвате едновременно колана между крачетата, поясния колан и презрамките.

**ПРЕДУПРЕЖДЕНИЕ:** След като сте свалили предпазните колани (напр. за да ги изперете), се уверете, че са правилно сглобени с помощта на точките за закрепване. Коланите трябва да се регулират отново. За да се уверите, че коланите са правилно закачени (към задната повърхност на облегалката), след като поставите и закрепите детето, издръпайте силно краищата им.

## КОМПЛЕКТ COMFORT

7. Комплектът Comfort се състои от 2 раменни презрамки и един подплатен колан между крачетата (Фиг. 7).

Прекарайте каишките в презрамките и поставете катарамата в подплатения колан между крачетата.

## ПРЕДПАЗЕН БОРД

8. Седалката е снабдена с предпазен борд. За да закачите борда, го поставете в гнездата близо до шарнирното съединение (Фиг. 8) с бутон за откачване, сочещ надолу (Фиг. 8А) и се уверете, че бордът е добре закрепен, като го дръпнете към себе си. За да извадите предпазния борд, натиснете двата външни странични бутона (Фиг. 8А) и го извадете от гнездата. За да поставите по-лесно детето, е възможно да извадите само едната страна на предпазния борд. Предпазният борд може да се използва както когато детето е с лице към пътя, така и когато е в позиция с лице към този, който управлява количката.

**ПРЕДУПРЕЖДЕНИЕ:** Винаги обезопасявайте детето с предпазния колан. Предпазният борд НЕ е устройство за обезопасяване на детето.

**ПРЕДУПРЕЖДЕНИЕ:** Кухият профил не трябва да бъде използван за повдигане на продукта с детето вътре.

## МОНТАЖ НА СЕДАЛКАТА КЪМ КОЛИЧКАТА

9. За да монтирате седалката на количката върху рамката, е необходимо да я вкарате в подходящите пластмасови гнезда, докато чуете щракване за настъпило закрепване (Фиг. 9).

За по-лесно закрепване на седалката към количката отстрани на седалката има поставени насочващи процепи, които указват правилния начин на подравняване на седалката. Седалката може да се постави както в позиция на детето с лице към пътя (Фиг. 9А), така и в позиция с лице към този, който бутва количката. (Фиг. 9В)

**ПРЕДУПРЕЖДЕНИЕ:** Преди употреба се уверете, че седалката е здраво закрепена, като я дръпнете нагоре.

За да откочите седалката, натиснете едновременно бутоните, поставени на шарнирните съединения на седалката, и изтеглете нагоре. (Фиг. 9С)

**ПРЕДУПРЕЖДЕНИЕ:** Операциите по монтажа/демонтажа на седалката трябва да се извършват, без детето да е седнало в нея.

## РЕГУЛИРАНЕ НА ОБЛЕГАЛКАТА

10. Облегалката може да се регулира в три различни позиции; за да я регулирате, трябва да преместите лоста, разположен отзад на облегалката на количката (Фиг. 10). Можете да регу-







лирате наклана ѝ, докато достигне желаната позиция. Като отпуснете бутона, облегалката се застопорява в най-близката позиция.

**ПРЕДУПРЕЖДЕНИЕ:** тежестта на детето може да затрудни изпълнението на действията.

**ПРЕДУПРЕЖДЕНИЕ:** Със седалка с лице към пътя и напълно спуснатата дръжка не можете да регулирате наклана на облегалката; за да можете да извършите тази операция, повдигнете дръжката с една позиция.

## РЕГУЛИРАНЕ НА СТЬПЕНКАТА ЗА КРАКА

11. Стьпенката за крака може да се регулира в две позиции. За да я регулирате, натиснете едновременно двата бутона, които се намират от страни на подложката за крачета (Фиг. 11).

## СЕННИК

12. Количката е оборудвана със сенник за предпазване от слънце и вятър, който се регулира в няколко позиции.

За да регулирате сенника, го дръпнете и/или го натиснете по средата (Фиг. 12). За по-голяма защита разкопчайте ципа на сенника и отворете останалата текстилна част (Фиг. 12А). Като повдигнете текстилната част в горната част на сенника (Фиг. 12В), ще стигнете до частта с мрежа, за да можете да следите детето.

## СПИРАЧКА ЗА ПАРКИРАНЕ

13. Спирачката блокира едновременно двете задни колела на количката. За да активирате спирачната система, натиснете надолу лоста (Фиг. 13). За да деактивирате спирачката, я натиснете нагоре. (Фиг. 13А)

**ПРЕДУПРЕЖДЕНИЕ:** Използвайте спирачката винаги когато спирате. Не оставяйте никога количката на стръмни места, когато детето е седнало в нея, дори и спирачките да са задействани..

**ПРЕДУПРЕЖДЕНИЕ:** След като натиснете лоста, уверете се, че спирачките са блокирали правилно и двете групи задни колела.

## ВЪРТЯЩИ СЕ КОЛЕЛА

Количката е оборудвана с предни свободно въртящи се/фиксиращи колела. Препоръчва се да фиксирате колелата, когато преминавате по особено неравни терени. Свободно въртящите се колела гарантират по-добра маневреност на количката при нормална пътна настилка.

14. За да разрешите въртеливото движение на предните колела, натиснете надолу лоста, поставен от предната страна на групата колела (Фиг. 14). За да я блокирате, я избузтайте нагоре, като я поставите в съответното гнездо (Фиг. 14А).

## РЕГУЛИРАНЕ НА ДРЪЖКАТА

Количката разполага с дръжка, която може да се регулира в височина, в зависимост от изискванията на потребителя.

15. Като започнете от най-долното регулиране или за сгъване (Фиг. 15) дръжката може да се регулира в 3 различни положения чрез натискането на освобождаващия бутон в центъра на дръжката (Фиг. 15А).

Първата позиция за употреба е посочената от стрелките върху тръбните части.

След преминаването от едно положение на друго проверете дали автоматичният блокиращ механизъм е правилно задействан.

## СГЪВАНЕ НА КОЛИЧКАТА

**ПРЕДУПРЕЖДЕНИЕ:** Извършете тази операция, като внимавате детето или евентуално други деца да са на подходящо разстояние. Уверете се, че при тези операции движещите се части на количката не влизат в контакт с тялото на детето.

**ПРЕДУПРЕЖДЕНИЕ:** Преди да сгънете количката, е необходимо да изпразните багажната кошница.

16. Можете да сгънете количката както без, така и със седалка (в двете конфигурации за употреба: с лице към родителя / с лице към пътя).

За да сгънете количката, поставете дръжката в затворена позиция, както е показано на предишната фигура 15.

Сгънете сенника, повдигнете и завъртете облегалката за краче-

та, като я приберете към облегалката (Фиг. 16 - 16А), застанете от предната страна на количката, натиснете устройството за сгъване, разположено под седалката: натиснете бутона и едновременно с това завъртете дръжката за деблокиране нагоре. (Фиг. 16В). При това положение количката ще се сгъне.

За да достигнете възможно най-голяма компактност, извършете описаните по-горе операции, като внимавате облегалката да е спусната в първа позиция на накланяване.

Ако желаете да свалите седалката, преди да сгънете количката, натиснете бутоните, разположени на нивото на шарнирните съединения на седалката (Фиг. 9С).

За да разгънете количката, поставете дръжката в позиция нагоре, докато чуete щракване за настъпило отваряне; спуснете подложката за крачета, докато чуete щракване.

Ако седалката е била свалена, поставете дръжката в позиция нагоре, докато чуete щракване за настъпило отваряне, и продължете със закачването на седалката към рамката.

## ДЪЖДОБРАН

17. Количката се предлага с дъждобран.

За поставянето пригответе дъждобрана върху сенника, като захранете ластичния ръб към горната част на сенника (Фиг. 17) и към долната част на подложката за крачета. (Фиг. 17А).

След употреба оставете дъждобрана да изсъхне на открито (в случай че се е намокрил), преди да го сгънете и приберете. Дъждобранът може да се използва както в позиция с лице към пътя, така и с лице към този, който управлява количката.

Дъждобранът може да се използва и с кошя порт-бебе MYSA.

**ПРЕДУПРЕЖДЕНИЕ:** Дъждобранът не трябва да се използва върху количка без сенник, тъй като може да причини задушаване на детето. Когато дъждобранът е монтиран, не оставяйте никога на слънце количката с детето, седнало в нея, за да предотвратите опасността от прегряване.

## СВАЛЯНЕ: СВАЛЯНЕ НА СЕННИКА

18. Когато е необходимо да свалите текстилната част на сенника, за да го измиете, направете следното: разкопчайте велкро лентите от задната страна на облегалката (Фиг. 18), разкопчайте тик-так копчетата от горната страна на облегалката (Фиг. 18А); извадете текстилния прорез от лоста за регулиране на облегалката. Откачете ластичите под шарнирните съединения на седалката (Фиг. 18В). С остър предмет избузтайте пластмасовите цифрове, за да ги деблокирате от страничните вложки (Фиг. 18С) и изтеглете нагоре тръбната част на сенника, за да го извадите (Фиг. 18Д); при това положение можете да извадите текстилната част от тръбната част на сенника (Фиг. 18Е).

За да поставите отново текстилната част и сенника, изпълнете операциите в обратен ред.

**ПРЕДУПРЕЖДЕНИЕ:** Операцията по закрепване на сенника трябва да се извърши от двете страни на количката. Проверете дали е правилно закрепен.

## СЪБЛИЧАНЕ НА ТЕКСТИЛНАТА ЧАСТ:

19. За да улесните операциите по сваляне на текстилната част на седалката, я откачете от рамката (параграф 9) и свалете предпазния борд (параграф 8).

След като сте откачили сенника (параграф 18), се снабдете с кръстатата отвертка, развитите винтовете, разположени странично под подложката за крачета (Фиг. 19); разкопчайте велкро лентите, разположени под седалката, и разкопчайте копчетата (Фиг. 19А), извадете подложката за крачета, като я откачите от пластмасовите вложки (Фиг. 19В).

**ПРЕДУПРЕЖДЕНИЕ:** Не оставяйте извадените части без надзор, съхранявайте ги извън обсега на деца.

**ПРЕДУПРЕЖДЕНИЕ:** Внимателно съхранявайте винтовете и малките части за обратния монтаж.

Извадете подложката за крачета и предпазните колани от текстилната част, като ги прекарате през съответните прорези (Фиг. 19С, 19Д); извадете текстилната част от конструкцията, като я дръпнете нагоре (Фиг. 19Е).



Извадете текстилната част на подложката за крачета, като я извадите от релсата на металната тръба (Фиг. 19F). Извадете пластмасовия панел от джоба, разположен на гърба на облегалката (Фиг. 19G). Сега текстилната част е извадена и може да бъде изпрана. За да я поставите обратно, поставете текстилната част на подложката за крачета във водача на металната тръба, като внимавате да насочите релсата (1) нагоре. (Фиг. 19H)

За да облечете отново калъфа на седалката, извършете описаните по-горе операции в обратен ред; по време на тази операция ще трябва да поставите колана между крачетата в текстилния прорез на седалката (Фиг. 19C, 19D), пояските каишки в долната част на седалката (Фиг. 6 - №4) и презрамките върху горната страна на облегалката (Фиг. 6 - №1/2/3). Обратно поставяне на комплект Comfort (параграф 7).

#### **УПОТРЕБА НА СТОЛЧЕ ЗА АВТОМОБИЛ И КОШ**

20. Върху количка CHICCO MYSA могат да се закачат следните продукти:

- Столче за автомобил CHICCO KAILY с помощта на съответните адаптери за рамката.
- Столче за автомобил CHICCO KIROS i-Size Fast In с помощта на съответните адаптери за рамката.
- Столче за автомобил CHICCO KORY i-Size с помощта на съответните адаптери за рамката.
- Кош порт-бебе MYSA LIGHT.

За монтажа и демонтажа на столчетата за автомобили вижте инструкцията за адаптерите MYSA.

За монтажа и демонтажа на коша порт-бебе вижте инструкцията за кош порт-бебе MYSA LIGHT.

**ПРЕДУПРЕЖДЕНИЕ:** Преди да използвате количката в комбинация с коша порт-бебе или столчетата за автомобили, винаги проверявайте дали системата за закрепване на компонентите е правилно блокирана, като ги издърпате нагоре.

**ПРЕДУПРЕЖДЕНИЕ:** И столчетата за автомобил, и кошът порт-бебе трябва да се закачат за рамката само и единствено в позиция с лице към родителя.

#### **ГАРАНЦИЯ**

Продуктът има гаранция срещу всяка липса на съответствие при нормални условия на употреба, както е предвидено в инструкциите за употреба. Поради това гаранцията не се прилага в случай на щети, причинени от неправилна употреба, износване или случайни събития. В случай на липси на съответствието по време на срока на гаранцията вижте специфичните разпоредби на националното законодателство, действащо в страната на покупката.

## UK ІНСТРУКЦІЯ З ЕКСПЛУАТАЦІЇ

# ВАЖЛИВО - УВАЖНО ПРОЧИТАЙТЕ ТА ЗБЕРЕЖІТЬ ДЛЯ ВИКОРИСТАННЯ В МАЙБУТНЬОМУ.

**УВАГА:** ПЕРЕД ВИКОРИСТАННЯМ ПРИБЕРІТЬ І ВИКИНЬТЕ ПЛАСТИКОВІ ПАКЕТИ ТА ВСІ ЕЛЕМЕНТИ УПАКОВКИ ВИРОБУ АБО ЗБЕРІГАЙТЕ ЇХ У НЕДОСЯЖНОМУ ДЛЯ ДІТЕЙ МІСЦІ.

### ЗАСТЕРЕЖЕННЯ

- **УВАГА:** Ніколи не залишайте дитину без нагляду.
- **УВАГА:** Перш ніж розпочати використання, слід переконатися, що всі блокувальні механізми прикріплені правильно.
- **УВАГА:** Щоб запобігти травмуванню дитини під час розкладання або складання візка, переконайтеся, що вона знаходиться на безпечній відстані.
- **УВАГА:** Не дозволяйте дитині гратися з цим виробом.
- **УВАГА:** Завжди використовуйте систему утримання дитини.
- Обов'язково використовуйте паховий ремінь і ремені безпеки, оскільки вони гарантують безпеку дитини. Завжди використовуйте ремені безпеки одночасно з паховим ременем.
- **УВАГА:** Перш ніж використовувати візок, перевірте, щоб правильно були прикріплені механізми

кріплення сидіння, колиски або автомобільного крісла.

- **УВАГА:** Цей виріб не призначений для використання під час бігу або катання на роликах.
- **УВАГА:** Цей візок призначено для дітей віком від 0 місяців до 4 років або вагою до 22 кг, залежно від того, що настане раніше
- При перевезенні у візку дітей віком від народження і до 6 місяців спинка має перебувати у повністю відкинутому положенні.
- На візок CHICCO MYSA можна встановлювати лише автокрісла KIROS I-SIZE FAST IN / KIROS EVO I-SIZE FAST IN і/або KAILY і/або KORY i-Size, оснащені спеціальними сумісними кріпленнями, і/або переносну колиску MYSA LIGHT.
- Зі встановленою на візку коліскою для транспортування дітей: **УВАГА:** Цей виріб у конфігурації візка для новонароджених, призначений для дитини, яка ще не в змозі сидіти самостійно, перегортатися і підніматися з опорою на руки та коліна. Максимальна вага дитини: 9 кг.
- **УВАГА:** Не прикріплюйте додатковий матрацик зверху матрацика, що постачається у комплекті або рекомендується виробником.
- Кожного разу, коли необхідно посадити дитину у візок або вийняти з нього, завжди необхідно використовувати гальма.
- Використовуйте гальмівний механізм кожний раз, коли ви зупиняєте візок.
- В жодному разі не залишайте ві-



зок з дитиною на похилій поверхні, навіть якщо задіяні гальма.

- Не перевантажуйте кошик. Максимальна вага становить 3 кг.
- Будь-який вантаж, підвішений на ручки візка, його спинку або бічні частини, може порушити його стійкість.
- Не транспортуйте більше однієї дитини одночасно.
- Не використовуйте аксесуари візка, запасні частини або деталі, не поставлені або не схвалені виробником.
- Забороняється використовувати виріб з пошкодженими, відірваними або відсутніми частинами.
- Якщо автокрісло встановлено на візку, він не замінює собою колиску або ліжечко; якщо дитині потрібно спати, її необхідно покласти в переносну колиску, колиску або ліжечко.
- Перед збиранням переконайтеся в тому, що виріб та всі його деталі не пошкоджені при транспортуванні. В іншому випадку не користуйтеся виробом і тримайте його в недоступному для дітей місці.
- Здійснюючи регулювання візка, слідкуйте за тим, аби його рухомі частини не торкалися дитини.
- Користувачі візка повинні добре знати принципи його роботи.
- Цей виріб має використовувати виключно доросла особа.
- Складати виріб повинна тільки доросла особа.
- Щоб запобігти ризику удушення, не залишайте поруч із дитиною та не давайте їй речі, які мають тасьму або мотузки.

- Не користуйтеся візком на сходах або на ескалаторі: можлива втрата контролю.
- Будьте вкрай уважними при підйомі або спуску з тротуару чи зі сходинки.
- Після тривалого перебування візка на сонці дочекайтеся, доки він охолоне, і лише потім саджайте в нього дитину. Тривале перебування виробу на сонці може спричинити знебарвлення його матеріалів та текстилю.
- Уникайте контакту візка із солоною водою, щоб запобігти утворенню іржі.
- Не використовуйте візок на пляжі.
- Тримайте прогулянковий візок подалі від дітей, коли Ви ним не користуєтесь.

#### РЕКОМЕНДАЦІЇ З ЧИЩЕННЯ ТА ДОГЛЯДУ

Цей виріб потребує регулярного догляду. Операції з чищення та догляду мають виконуватись дорослою особою.

#### ЧИЩЕННЯ

Прогулянковий візок має знімну оббивку (дивіться розділ «Надання/зняття оббивки сидіння»). Під час очищення текстильних поверхонь слід дотримуватись інструкцій на етикетці. Нижче наведені символи прання з відповідними описами:



Прати вручну у холодній воді



Не відбілювати



Не сушити механічним способом



Не прасувати



Не піддавати хімічній чистці

Періодично протирайте пластмасові деталі вологою серветкою без використання розчинників або абразивів. Після контакту з водою витирайте насухо металеві частини, щоб запобігти утворенню іржі.

#### ДОГЛЯД

Регулярно перевіряйте стан зношення коліс і чистіть їх від пилу та піску. З метою уникнення потертостей, які можуть погіршити функціонування візка, перевіряйте, щоб усі пластмасові деталі були очищені від пилу, бруду та піску. Зберігайте візок у сухому місці. В разі необхідності змащуйте рухомі частини сухою силіконовою оливою.

#### ПЕРЕЛІК КОМПОНЕНТІВ

Перед складанням виробу перевірте наявність усіх компонентів для цієї моделі. Якщо деякі деталі відсутні, звертайтеся до цен-





тру обслуговування клієнтів компанії Chicco. Не потрібно використовувати жодних інструментів для складання виробу. Для того щоб зібрати виріб, необхідно мати наступні деталі:

- Каркас
- Текстильна оббивка сидіння
- Капюшон
- Протиударний бампер
- Комплект для комфорту (плечові ремені та паховий ремінь)
- Кошик для речей
- Накидка від дощу
- 2 задні колеса
- 2 передні колеса

**Важливе зауваження:** малюнки й інструкції, що містяться в даній книжці, стосуються одного з варіантів прогулянкового візка.

## ПЕРШЕ СКЛАДАННЯ ВІЗКА

**УВАГА:** при виконанні цих дій переконайтеся, що ваша дитина й інші діти перебувають на безпечній відстані від візка. Стежте, щоб під час цих операцій рухомі частини прогулянкового візка не торкалися тіла дитини.

1. Щоб розкласти візок, візьміться за ручку та передню трубку і поверніть, поки не почуєте клацання, що підтверджує повне розкладання (мал. 1).
2. Вставте переднє колесо у відповідний отвір у каркасі так, щоб почути клацання, яке підтверджує фіксацію (мал. 2). Повторіть таку саму операцію для іншого переднього колеса.
3. Щоб встановити задні колеса, вставте штифт колеса в отвір трубащої конструкції задньої ніжки (мал. 3). Повторіть ці ж дії для іншого колеса.

**УВАГА:** Перед використанням візка впевніться, що колеса надійно закріплені на каркасі, трохи потягнувши їх назовні.

4. Щоб зняти передні колеса, натисніть загострений предметом у відповідну щілину спереду на каркасі (мал. 4). Для того щоб зняти задні колеса, натисніть кнопку від'єднання, зображену на малюнку 4А.

## КОШИК ДЛЯ РЕЧЕЙ

5. Щоб встановити кошик на каркасі візка, вставте текстильні ремінці у відповідні пластмасові петлі спереду (мал. 5) і збоку на каркасі. (мал. 5А). Застебніть бічні змійки на задній трубці каркаса (мал. 5В) і застебніть ремінець на липучки (мал. 5С).

На завершення, застебніть змійку на задній трубці (5D).

## РЕМЕНІ БЕЗПЕКИ

6. Візок оснащено системою ременів безпеки з 5 точками кріплення, що складається з вже прикріплених двох плечових ременів з відповідними петлями для регулювання, двох поясних ременів і одного пахового ременя з пряжкою.

На спинці розташовано три пари петель для регулювання плечових ременів за висотою залежно від статури дитини (мал. 6)

**УВАГА:** При використанні для дітей віком від народження приблизно до 6 місяців плечові ремені необхідно вставити в найнижчі петлі (мал. 6 - № 1); можливо, необхідно буде вкоротити довжину ременів, щоб вона відповідала статурі дитини.

**УВАГА:** Щоб пристосувати ремені безпеки під статуру дитини, використовуйте плечові ремені, попередньо пропустивши їх крізь дві петлі для регулювання, як показано на малюнку 6.

Після розміщення дитини у візку пристебніть ремені, вставивши спочатку два язички в петлі плечових ременів (мал. 6А), а потім вставивши їх у пряжку пахового ременя (мал. 6В); відрегулюйте довжину ременів так, щоб вони прилягали до плечей і талії дитини.

Щоб відстебнути поясний ремінь, натисніть кнопку посередині пряжки (мал. 6С).

**УВАГА:** Щоб гарантувати безпеку дитини, обов'язково необхідно одночасно використовувати паховий ремінь, поясний ремінь і плечові ремені безпеки.

**УВАГА:** Після зняття ременів безпеки (наприклад, для прання) і повторного їх монтажу переконайтеся, що вони встановлені правильно з закріпленням у передбачених місцях. Після цього ремені мають бути знову відрегульовані. Щоб впевнитися у тому,

що ремені безпеки прикріплені правильно (на задній поверхні спинки), після того як дитину посадили у візок і зафіксували ременями безпеки, сильно потягніть за кінці ременів.

## КОМПЛЕКТ «КОМФОРТ»

7. Комплект «Комфорт» складається з 2 м'яких накладок плечових ременів та м'якої накладки пахового ременя (мал. 7).

Просуньте ремені у м'які плечові накладки та просуньте пряжку в м'яку накладку пахового ременя.

## ПРОТИУДАРНИЙ БАМПЕР

8. Сидіння оснащене протиударним бампером. Щоб прикріпити протиударний бампер, вставте його в гнізда поруч з шарнірами (мал. 8), щоб кнопка від'єднання при цьому була спрямована вниз (мал. 8А), і впевніться, що протиударний бампер надійно прикріплений, потягнувши його на себе. Щоб зняти протиударний бампер, натисніть дві бічні зовнішні кнопки (мал. 8А) і витягніть його з гнізд. Для того щоб спростити розташування дитини, можна від'єднати бампер тільки з одного боку. Бампер можна використовувати як при розташуванні дитини обличчям вперед, так і при її розташуванні обличчям до мами.

**УВАГА:** Обов'язково пристебніть дитину ременями безпеки. Бампер НЕ є пристроєм для утримання дитини.

**УВАГА:** Не можна використовувати бампер для підняття виробу, коли всередині знаходиться дитина.

## ВСТАНОВЛЕННЯ СИДІННЯ НА ВІЗКУ

9. Щоб встановити сидіння візка на каркас, необхідно вставити у відповідні пластикові гнізда, поки не пролунає клацання на підтвердження фіксації (мал. 9).

Щоб полегшити встановлення сидіння на візку, з боків сидіння передбачені напрямні пазы, які забезпечують правильне встановлення сидіння. Сидіння можна встановити як обличчям вперед (мал. 9А), так і обличчям до мами. (мал. 9В)

**УВАГА:** перед використанням слід перевіритися, що сидіння добре прикріплено, потягнувши його вгору.

Щоб зняти сидіння, натисніть одночасно кнопки на шарнірах сидіння та потягніть його вгору. (мал. 9С)

**УВАГА:** Операції приєднання/від'єднання сидіння мають виконуватись без присутності дитини у візку.

## РЕГУЛЮВАННЯ СПИНКИ

10. Спинку регулюється і може мати три різні положення нахилу; для регулювання положення необхідно використовувати важіль, який розташований ззаду на спинці візка (мал. 10). Можна регулювати нахил спинки до потрібного положення. При відпущанні кнопки спинка блокується в найближчому положенні.

**УВАГА:** Регулювання може бути дещо ускладнене, якщо у візку знаходиться дитина.

**УВАГА:** Нахил спинки неможливо регулювати, якщо сидіння встановлено обличчям вперед і ручка повністю опущена; підніміть ручку на один рівень, щоб можна було виконати цю операцію.

## РЕГУЛЮВАННЯ ОПОРИ ДЛЯ НІГ

11. Опора для ніг регулюється, приймаючи два положення. Для її регулювання користуйтеся двома кнопками з боків опори для ніг (мал. 11).

## КАПЮШОН

12. Візок комплектується капюшоном, що захищає від сонця та вітру, й регулюється в декількох положеннях.

Щоб відрегулювати капюшон, потягніть і/або штовхніть його по центру (мал. 12). Для забезпечення більшого захисту розстебніть змійку на капюшоні та розправте текстильну вставку (мал. 12А). Піднявши текстильний клапан зверху на капюшоні (мал. 12В), можна відкрити сітчасте віконце, щоб можна було спостерігати за дитиною.

## СТОЯНКОВЕ ГАЛЬМО

13. Стоянкове гальмо гальмує одночасно обидва задні колеса



візка. Щоб активувати гальмівну систему, натисніть важіль вниз (мал. 13). Щоб вимкнути гальмо, підніміть важіль вгору. (мал. 13А)

**УВАГА:** Використовуйте гальмівний механізм кожного разу, коли ви зупиняєте візок. Ніколи не залишайте візок з дитиною на похилій поверхні, навіть при увімкненому гальмі.

**УВАГА:** Після натискання на важелі гальма впевніться, що гальма правильно спрацювали на обох задніх колесах.

## ПОВОРОТНІ КОЛЕСА

Візок оснащено передніми колесами, які можна використовувати в рухомому або фіксованому режимі. Рекомендується використовувати зафіксовані колеса при пересуванні по особливо нерівним дорогам. Режим поворотних коліс рекомендуються для більшої маневровості візка на нормальній дорозі.

14. Щоб забезпечити вільний рух поворотних передніх коліс, опустіть вниз важіль, що знаходиться спереду на колесах (мал. 14). Щоб заблокувати колеса, підніміть важіль вгору, вставивши у відповідне гніздо (мал. 14А).

## РЕГУЛЮВАННЯ РУЧКИ

Візок оснащено ручкою, яку можна налаштувати за висотою залежно від зручності користувача.

15. Починаючи з найнижчого положення або зі складеного положення (мал. 15), можна встановити ручки в 3 різні положення, натиснувши на кнопку розблокування, яка знаходиться посередині ручки (мал. 15А).

Перше положення використання показано стрілками на трубках.

При переході з одного положення в інше перевіряйте, щоб автоматичний механізм блокування правильно спрацював.

## СКЛАДАННЯ ВІЗКА

**УВАГА:** при виконанні цих дій переконайтеся, що ваша дитина й інші діти перебувають на безпечній відстані від візка. Стежте, щоб під час цих операцій рухомі частини прогулянкового візка не торкалися дитини.

**УВАГА:** Перш ніж скласти візок, необхідно повністю звільнити кошик.

16. Можна скласти візок як з сидінням, так і без нього (і в обох варіантах використання: обличчям до мами / обличчям вперед). Щоб скласти візок, переведіть ручку в положення складання, як показано на попередньому малюнку 15.

Складіть капюшон, підніміть і поверніть опору для ніг, підтягнувши її до спинки (мал. 16 - 16А), станьте на передню частину візка, натисніть на кнопку складання, яка знаходиться під сидінням: натисніть кнопку і одночасно поверніть ручку розблокування вгору. (мал. 16В). Тепер візок складеться.

Щоб забезпечити максимальну компактність, виконуйте попередні операції так, щоб спинка була опущена до першого положення нахилу.

Якщо потрібно зняти сидіння, перш ніж складати візок, натисніть на кнопки, розташовані біля шарнірів сидіння (мал. 9С).

Щоб знову розкласти візок, підніміть ручку вгору, поки не почуєте клацання, яке підтверджує розкладання; опустіть опору для ніг, поки не почуєте клацання.

У разі якщо сидіння було знято, підніміть ручку вгору, поки не почуєте клацання, яке підтверджує, що візок розкладено, і встановіть сидіння на каркас.

## НАКИДКА ВІД ДОЩУ

17. Дитячий прогулянковий візок комплектується дощовиком. Щоб встановити накидку від дощу, покладіть її на капюшон, натягнувши еластичний край на верхню частину капюшона (мал. 17) і на нижню частину опори для ніг. (мал. 17А).

Завершивши використання, висушіть накидку від дощу на відкритому повітрі (якщо вона намокла), після чого складіть її в передбачене місце. Дощовик можна використовувати як при розташуванні дитини обличчям вперед, так і при розташуванні обличчям до мами.

Накидку від дощу можна використовувати з переносною ко-

лискою MYSA.

**УВАГА:** Не можна використовувати накидку від дощу, якщо на прогулянковому візку немає сонцезахисного капюшона, оскільки дитина може задихнутися. Якщо до візка закріплені дощовик, не залишайте дитину під сонцем, щоб уникнути перегрівання.

## ЗНЯТТЯ: ЗНЯТТЯ КАПЮШОНА

18. Якщо потрібно зняти текстильне покриття капюшона для прання, необхідно виконати наступні дії: розстібніть липучки ззаду на спинці (мал. 18), розстібніть кнопки зверху на спинці (мал. 18А); зніміть текстильну петлю з важеля регулювання спинки. Змініть еластичні петлі, що знаходяться під гарнірами сидіння (мал. 18В). Гострим предметом натисніть пластикові штифти шарнірів, щоб вони вийшли з бічних пазів (мал. 18С), і потягніть вгору трубку капюшона, щоб зняти його (мал. 18D); тепер можна зняти текстильне покриття з трубки капюшона (мал. 18Е).

Для того щоб знову надягнути текстильне покриття і капюшон, виконайте ті самі операції у зворотному порядку.

**УВАГА:** Операцію пристібання капюшона необхідно виконати з обох сторін прогулянкового візка. Перевірте надійність його фіксації.

## ЗНЯТТЯ ТЕКСТИЛЬНОЇ ОБВІВКИ:

19. Щоб виконати операції зі зняття текстильної обивки з сидіння, зніміть його з каркаса (пункт 9) і зніміть протиударний бампер (пункт 8).

Після зняття капюшона (пункт 18), за допомогою викрутки з хрестоподібним шліцом викрутіть гвинти, що знаходяться збоку під опорою для ніг (мал. 19); розстібніть липучки під сидінням і розстібніть кнопки (мал. 19А), зніміть опору для ніг, вийнявши її з пластикових пазів (мал. 19В).

**УВАГА:** Не залишайте без нагляду зняті деталі, зберігайте їх у недоступному для дітей місці.

**УВАГА:** Обережно зберігайте гвинти і дрібні деталі для повторного складання.

Зніміть паховий ремінь з сидіння і ремінь безпеки з текстильної обивки, витягнувши їх через відповідні петлі (мал. 19С, 19D); зніміть текстильну обивку з каркаса, потягнувши її вгору (мал. 19Е). Зніміть текстильну обивку з опори для ніг, знявши її з напрямної металевої трубки (мал. 19F). Вийміть пластмасову панель з кишені, який знаходиться ззаду на спинці (мал. 19G). Тепер текстильна обивка знята і готова до прання.

Щоб знову надягнути обивку на виріб, вставте текстильне покриття опори для ніг у напрямку металевої трубки, звертаючи увагу, щоб напрямна (1) була спрямована вгору. (мал. 19H)

Щоб знову надягнути обивку на сидіння, виконайте щойно описані процедури у зворотному порядку, під час цієї операції необхідно буде вставити паховий ремінь у текстильну петлю сидіння (мал. 19С, 19D), поясні ремінь - у нижню частину спинки (мал. 6 - № 4), а плечові ремінь - у верхню частину спинки (мал. 6 - № 1/2/3). Поверніть на місце комплект «Комфорт» (пункт 7).

## ВИКОРИСТАННЯ АВТОКРІСЛА ТА КОЛИСКИ

20. Візок CHICCO MYSA дозволяє встановлювати наступні виробі:

- Автокрісло CHICCO KAILY за допомогою спеціальних адаптерів для каркаса.
- Автокрісло CHICCO KIROS i-Size Fast In за допомогою спеціальних адаптерів для каркаса.
- Автокрісло CHICCO KORY i-Size за допомогою спеціальних адаптерів для каркаса.
- Колиска для транспортування дитини MYSA LIGHT.

Для встановлення та зняття автокрісел дивіться інструкцію для відповідних адаптерів MYSA.

Для встановлення та зняття коліски для транспортування дитини дивіться інструкцію для коліски MYSA LIGHT.

**УВАГА:** Перш ніж використовувати візок в комбінації з коліскою або дитячим автокріслом, завжди перевіряйте, щоб система кріплення була правильно заблокована, потягнувши її вгору.



**УВАГА:** І автокрісло, і колиска мають кріпитися до каркаса лише та виключно у положенні обличчям до мами.

#### **ГАРАНТІЯ**

На виріб надається гарантія від будь-якої невідповідності у нормальних умовах експлуатації згідно з інструкцією з експлуатації. Відтак, гарантія не буде діяти в разі ушкоджень, що з'явилися внаслідок неправильної експлуатації, зношення або випадкових подій. Про строк дії гарантії відповідності можна дізнатись з відповідних положень чинного національного законодавства країни, в якій придбано виріб, якщо вони передбачені.





# RU КОЛЯСКА ДЕТСКАЯ МЫСА РУКОВОДСТВО ПО ЭКСПЛУАТАЦИИ

## ВАЖНО - ВНИМАТЕЛЬНО ПРОЧИТАЙТЕ ИНСТРУКЦИЮ И СОХРАНИТЕ ЕЕ ДЛЯ ПОСЛЕДУЮЩИХ КОНСУЛЬТАЦИЙ.

**ВНИМАНИЕ:** ПЕРЕД ИСПОЛЬЗОВАНИЕМ СНИМИТЕ С ИЗДЕЛИЯ ВСЕ ВОЗМОЖНЫЕ ПЛАСТИКОВЫЕ ПАКЕТЫ И ЭЛЕМЕНТЫ УПАКОВКИ И ДЕРЖИТЕ ИХ ВДАЛИ ОТ ДЕТЕЙ.

### МЕРЫ ПРЕДОСТОРОЖНОСТИ

- **ВНИМАНИЕ:** Никогда не оставляйте ребёнка без присмотра.
- **ВНИМАНИЕ:** Перед использованием проверьте правильность установки механизмов блокировки.
- **ВНИМАНИЕ:** Во избежание травмирования во время раскладывания или складывания изделия следите за тем, чтобы ребёнок находился на безопасном расстоянии.
- **ВНИМАНИЕ:** Не позволяйте ребёнку играть с данным изделием.
- **ВНИМАНИЕ:** Обязательно используйте систему крепления.
- Чтобы обеспечить безопасность Вашего ребёнка, необходимо всегда пристёгивать его ремня-

ми безопасности и разделительным ремнём между ног. Всегда используйте как ремни безопасности, так и разделительный ремень для ног.

- **ВНИМАНИЕ:** Перед использованием убедитесь в том, что механизм крепления сиденья, люльки или автокресла (в случае использования) правильно зафиксирован.
- **ВНИМАНИЕ:** Данное изделие не должно использоваться во время бега или катания на роликах.
- **ВНИМАНИЕ:** Коляска предназначена для детей от 0 месяцев до 4 лет, либо тех, чья масса тела, в любом случае, не превышает 22 кг.
- Для новорожденных детей и детей возрастом до 6 месяцев коляска должна использоваться с полностью откинутой спинкой.
- Только автомобильные кресла KIROS I-SIZE FAST IN / KIROS EVO I-SIZE FAST IN и (или) KAILY, и (или) KORY i-Size, оснащённые специальными совместимыми устройствами фиксации, и (или) люлька-переноска МЫСА могут быть прикреплены к прогулочной коляске CHICCO МЫСА.
- При использовании люльки-переноски, установленной на прогулочную коляску: **ВНИМАНИЕ:** Это изделие в конфигурации «с полностью откинутой спинкой» предназначено для детей, которые ещё не умеют сидеть самостоятельно, поворачиваться и подниматься, опираясь на руки или колени. Максимальный вес ребёнка: 9 кг.
- **ВНИМАНИЕ:** Не кладите другой

матрас на матрас, предоставленный или рекомендованный изготовителем.

- Во время усаживания и извлечения ребёнка из коляски следует обязательно ставить изделие на тормоз.
- При каждой остановке обязательно ставьте коляску на тормоз.
- Никогда не оставляйте прогулочную коляску с находящимся в ней ребёнком на наклонной поверхности, даже если вы поставили её на тормоз.
- Не перегружайте корзину коляски. Максимально допустимый вес 3 кг.
- Любой груз, подвешенный на ручку, спинку или на боковые части коляски, может нарушить устойчивость коляски.
- Коляска предназначена для перевозки только одного ребенка.
- Не прикрепляйте к коляске дополнительные аксессуары, не заменяйте части и компоненты, если они не входят в комплект или не одобрены производителем/дистрибьютором.
- Запрещается использовать изделие с поврежденными, оторванными или недостающими частями.
- При установке автокресла на коляску, оно не заменяет люльку или кроватку. Если ребенок нуждается во сне, его следует поместить в люльку или кроватку.
- Перед сборкой изделия необходимо убедиться в целостности его компонентов; при обнаружении повреждений вследствие перевозки, не используйте изделие

и храните его вдали от детей.

- При выполнении операций по регулировке прогулочной коляски следите за тем, чтобы её подвижные части не касались ребёнка.
- Убедитесь в том, что пользователи коляски ознакомлены с её безопасным функционированием.
- Изделием могут пользоваться только взрослые.
- Сборку коляски должны проводить только взрослые.
- Во избежание удушья не давайте ребёнку и не оставляйте возле него предметы со шнурами и завязками.
- Не пользуйтесь коляской на лестнице или на эскалаторе: вы можете не удержать ее.
- Будьте осторожны на подъемах или спусках (ступени, тротуары и пр.).
- После длительного пребывания коляски на солнце дождитесь, чтобы она остыла, и только потом усаживайте в нее ребенка. Длительное нахождение под солнцем может изменить цвет материалов и тканей.
- Избегайте воздействия на коляску солёной воды, которая может вызвать появление ржавчины.
- Не используйте коляску на пляже.
- Если вы не пользуетесь коляской, храните ее в недоступном для детей месте.

#### **РЕКОМЕНДАЦИИ ПО ОЧИСТКЕ И УХОДУ**

Данное изделие требует периодического ухода. Операции по очистке и уходу должны выполняться взрослыми.

#### **ОЧИСТКА**

С прогулочной коляски можно снять чехол (следуйте указаниям, описанным в главе "Как снять чехол с сиденья/Как надеть чехол на сиденье"). Для очистки тканевых элементов изделия внимательно ознакомьтесь со значками, приведенными на этикетках. Ниже приведены условные обозначения по стирке и их расшифровка:



Стирать вручную в холодной воде



Не отбеливать



Не сушить в сушильном барабане



Не гладить



Не подвергать химчистке

Пластмассовые части необходимо регулярно очищать влажной тканью. Не используйте абразивные моющие средства или растворители. Чтобы не образовалась ржавчина, необходимо высушивать металлические части в случае контакта с водой.

## УХОД

Регулярно проверяйте колеса на износ, очищайте их от пыли и песка. Убедитесь в отсутствии пыли, грязи и песка на пластмассовых компонентах изделия. Таким образом можно избежать трения, которое отрицательно воздействует на правильную работу коляски. Храните коляску в сухом месте. При необходимости выполните смазку подвижных частей сухой силиконовой смазкой.

## ПЕРЕЧЕНЬ КОМПОНЕНТОВ

Перед сборкой изделия проверьте наличие всех компонентов для данной модели. Если какая-либо деталь отсутствует, обратитесь в отдел обслуживания клиентов Chicco. Монтаж изделия не требует использования каких-либо инструментов. Для сборки изделия необходимо иметь в наличии следующие компоненты:

- Рама
- Сиденье с чехлом
- Капюшон
- Бампер
- Набор comfort kit (плечевые ремни и разделительный ремень между ног)
- Корзина для покупок
- Дождевик
- 2 задних колеса
- 2 передних колеса

**Важное примечание:** иллюстрации и инструкции, содержащиеся в данной брошюре, относятся к одной из модификаций детской прогулочной коляски;

## ПЕРВОНАЧАЛЬНАЯ СБОРКА ПРОГУЛОЧНОЙ КОЛЯСКИ

**ВНИМАНИЕ:** При выполнении этой операции следите за тем, чтобы Ваш ребёнок и другие дети находились на безопасном расстоянии. Убедитесь, чтобы при этом Ваш ребенок не контактировал с подвижными частями детской прогулочной коляски.

1. Чтобы раскрыть коляску, возьмитесь за ручку и передний трубчатый элемент и потяните вверх, пока не послышится щелчок, свидетельствующий о полном раскрытии (рис. 1).
2. Вставьте переднее колесо в соответствующее отверстие на конструкции, раздается блокирующий щелчок (рис. 2). Повторите эти же действия для второго переднего колеса.
3. Чтобы установить задние колеса, вставьте штифт колеса в отверстие на трубчатой конструкции задней ножки (рис. 3). Повторите эти же действия для второго колеса.

**ВНИМАНИЕ:** Перед использованием коляски убедитесь в том, что колеса надежно закреплены на каркасе, слегка потянув их на себя.

4. Чтобы снять передние колёса, нужно вставить острый предмет в специальный паз, расположенный в передней части конструкции, и надавить (рис. 4). Для снятия задних колёс необходимо нажать кнопку расцепления, указанную на рисунке 4А.

## КОРЗИНА ДЛЯ ПОКУПОК

5. Для установки корзины на конструкцию прогулочной коляски проденьте тесьму сквозь специальные пластиковые петли, расположенные в передней части (рис. 5) и сбоку конструк-

ции. (Рис. 5А). Зафиксируйте боковые молнии на заднем трубчатом элементе конструкции (рис. 5В) с помощью липучек (рис. 5С).

Наконец, застегните молнию на заднем трубчатом элементе (5D).

## РЕМНИ БЕЗОПАСНОСТИ

6. Детская прогулочная коляска снабжена системой удерживания в пяти точках, состоящей из двух плечевых ремней с соответствующими прорезями для регулирования, двух поясных ремней и одного разделительного ремня для ног с пряжкой. На спинке имеется три пары прорезей для регулировки по высоте плечевых ремней в зависимости от телосложения ребёнка (рис. 6)

**ВНИМАНИЕ:** При использовании для детей с рождения до примерно 6 месяцев плечевые ремни должны быть продеты в самые нижние прорези (рис. 6 - № 1); может оказаться необходимым уменьшить ширину ремней, чтобы приспособить их к телосложению ребёнка.

**ВНИМАНИЕ:** Чтобы адаптировать ремни безопасности под размеры ребенка, можно воспользоваться плечевыми ремнями, предварительно пропустив их через две прорези, как указано на рис. 6.

Усадив ребёнка в прогулочную коляску, пристегните ремни, пропустив сначала два вилочных элемента через прорезь в плечевых ремнях (рис. 6А), а затем вставив их в замок разделительного ремня между ног (рис. 6В); отрегулируйте длину ремней так, чтобы они прилегали к плечам и к талии ребенка.

Для отстегивания ремня безопасности нажмите центральную кнопку замка (Рис. 6С).

**ВНИМАНИЕ:** Для безопасности вашего ребенка необходимо одновременно использовать разделительный ремень для ног, ремень безопасности и плечевые ремни.

**ВНИМАНИЕ:** После снятия ремней безопасности (напр., для стирки) и повторной их установки следует убедиться, что они правильно закреплены во всех предусмотренных местах. Повторно установленные ремни требуют новой регулировки. Чтобы проверить правильное закрепление ремней (на задней поверхности спинки), следует усадить ребёнка, пристегнуть его и затем сильно потянуть за конечную часть ремня.

## COMFORT KIT

7. Комплект Комфорт включает 2 плечевых ремня и один паховый ремень (рис. 7).

Проденьте лямки в плечевые ремни и вставьте замок на накладку разделительного ремня между ног.

## БАМПЕР

8. Сиденье оснащено бампером. Чтобы прикрепить бампер, установите его в выемки возле шарниров (рис. 8) так, чтобы кнопка расцепления была направлена вниз (рис. 8А) и убедитесь, что бампер надёжно прикреплён, потянув его на себя. Для снятия бампера нажмите две боковые кнопки снаружи (рис. 8А) и извлеките его из пазов. Для того, чтобы посадить ребенка, можно отстегнуть только одну сторону бампера. Бампер может использоваться как в конфигурации «по ходу движения», так и «лицом к маме».

**ВНИМАНИЕ:** Всегда пристегивайте ребёнка ремнями безопасности. Бампер НЕ является устройством для удержания ребенка.

**ВНИМАНИЕ:** ЗАПРЕЩАЕТСЯ использовать бампер для поднятия коляски с сидящим в ней ребенком.

## УСТАНОВКА СИДЕНЬЯ КОЛЯСКИ

9. Для установки сиденья прогулочной коляски на конструкцию необходимо вставить его в специальные пластиковые гнезда, при этом должен прозвучать щелчок (рис. 9).

Чтобы упростить крепление сиденья к прогулочной коляске, по бокам сиденья расположены направляющие прорези, которые указывают правильное расположение сиденья. Сиденье может быть установлено как в конфигурации лицом к дороге (рис. 9А), так и лицом к маме. (Рис. 9В)

**ВНИМАНИЕ:** перед использованием убедитесь, что сиденье





хорошо закреплено, потянув его вверх.

Чтобы отцепить сиденье, нажмите одновременно кнопки, расположенные на шарнирах сиденья, и потяните его вверх. (Рис. 9С)

**ВНИМАНИЕ:** операции по пристегиванию/отстегиванию сиденья должны выполняться, когда в нем не находится ребенок.

### РЕГУЛИРОВКА СПИНКИ

10. Спинка регулируется на три положения наклона; для этого следует нажать рычаг, расположенный с обратной стороны спинки прогулочной коляски (рис. 10). Таким образом, наклон можно отрегулировать до нужного положения. При отпускании кнопки спинка заблокируется в ближайшем положении.

**ВНИМАНИЕ:** Когда ребенок находится в коляске, указанные операции могут быть затруднены.

**ВНИМАНИЕ:** С сиденьем в конфигурации спиной к маме и с полностью опущенной ручкой невозможно отрегулировать наклон спинки. Для того, чтобы сделать это, необходимо поднять ручку.

### РЕГУЛИРОВКА ПОДСТАВКИ ДЛЯ НОГ

11. Существуют 2 положения регулировки подставки для ног. Чтобы ее отрегулировать, нажмите одновременно на две кнопки, расположенные с обеих сторон подставки для ног (рис. 11).

### КАПЮШОН

12. Коляска оснащена капюшоном для защиты от солнца и дождя, регулируемым в нескольких положениях.

Для того, чтобы отрегулировать капюшон, потяните его вперед или назад, держа за центр передней части (рис. 12). Для максимальной защиты расстегните молнию на капюшоне и раскройте дополнительную тканевую секцию (рис. 12А). Подняв тканевую часть капюшона, расположенную в верхней части (рис. 12В), можно наблюдать за ребёнком через сетчатую секцию.

### ТОРМОЗ

13. Тормоз незамедлительно воздействует на оба задних колеса коляски. Для активации тормозной системы опустите вниз педальный рычаг (рис. 13). Для отключения тормоза поднимите педаль вверх. (Рис. 13А)

**ВНИМАНИЕ:** При остановке всегда ставьте коляску на тормоз. Никогда не оставляйте коляску с ребёнком на наклонной поверхности, даже если она стоит на тормозе.

**ВНИМАНИЕ:** Задействовав рычаг тормоза, следует убедиться в том, что тормоза правильно сработали на обоих задних колесах.

### ПОВОРОТНЫЕ КОЛЕСА

Коляска оснащена передними поворотными/статичными (фиксированными) колесами. На неровных поверхностях (щебень, грунтовая дорога и т.д.) целесообразно использовать заблокированные колеса. Использование поворотных колес рекомендуется для увеличения маневренности коляски на обычной дороге.

14. Чтобы превратить передние колеса в поворотные, нажмите на рычаг, расположенный в передней части колёс (рис. 14). Чтобы заблокировать, поднимите его вверх, вставив в специальную выемку (рис. 14А).

### РЕГУЛИРОВКА РУЧКИ

Коляска оснащена регулируемой по высоте ручкой для удобства пользователя.

15. Начиная с более низкого или сложенного положения (рис. 15) можно установить ручку в 3 разные положения, нажав на кнопку разблокировки, которая находится в центре ручки (рис. 15А).

Первое положение использования указано стрелками на трубчатых элементах.

При переходе из одного положения в другое проверяйте, что автоматический механизм блокировки правильно сработал.

### СКЛАДЫВАНИЕ КОЛЯСКИ

**ВНИМАНИЕ:** При выполнении этой операции следите за тем, чтобы Ваш ребёнок и другие дети находились на безопасном расстоянии. Убедитесь, чтобы при этом Ваш ребенок не контактировал с подвижными частями детской прогулочной коляски.

**ВНИМАНИЕ:** Прежде чем закрыть коляску, необходимо полностью освободить корзину.

16. Прогулочную коляску можно сложить вместе с сиденьем или без него (в любой конфигурации: как лицом по ходу движения, так и лицом к маме).

Чтобы сложить коляску, установите ручку в положение складывания, как показано на предыдущем рисунке 15.

Сложите капюшон, поднимите и поверните подножку к спинке (рис. 16 - 16А), в передней части прогулочной коляски нажмите на устройство складывания, расположенное под сиденьем: нажмите кнопку и одновременно поверните ручку разблокировки вверх. (Рис. 16В). После этого коляска складывается.

Чтобы достичь максимальной компактности, выполните предыдущие операции со спинкой, опущенной в первое положение наклона.

Чтобы снять сиденье, нажмите на кнопки, расположенные возле шарниров сиденья (рис. 9С).

Чтобы раскрыть коляску, поднимите ручку вверх так, чтобы слышался щелчок; опустите подставку для ног, при этом должен прозвучать щелчок.

Если сиденье было снято, поднимите ручку вверх, чтобы прозвучал щелчок, и прикрепите сиденье к конструкции.

### ДОЖДЕВИК

17. Детская коляска оснащена дождевиком.

Для его установки прикрепите дождевик к капюшону, привязав эластичные завязки к верхней части капюшона (рис. 17) и к нижней части подставки для ног. (Рис. 17А).

После использования дайте ему просохнуть (если он намок), затем сложите для хранения. Дождевик может использоваться как в конфигурации «по ходу движения», так и «лицом к маме».

Дождевик можно использовать также и с люлькой-переноской MYSА.

**ВНИМАНИЕ:** Нельзя использовать дождевик на коляске, которая не имеет капюшона, поскольку это может стать причиной удущения ребёнка. Во избежание перегрева никогда не оставляйте коляску с ребенком и установленным дождевиком на солнце.

### СНЯТИЕ ОБИВКИ: СНЯТИЕ КАПЮШОНА

18. В случае необходимости снятия обивки с капюшона для стирки выполните следующее: расстегните липучки с обратной стороны спинки (рис. 18), расстегните автоматические кнопки в верхней части спинки (рис. 18А); стяните тканевую петлю с регулировочного рычага спинки. Развяжите эластичные резинки под шарнирами сиденья (рис. 18В). Острым предметом надавите на пластиковые штырьки шарниров, чтобы вынуть их из боковых зацеплений (рис. 18С) и потяните вверх трубчатый элемент капюшона, чтобы снять его (рис. 18D); теперь можно снять обивку трубчатого элемента капюшона (рис. 18Е).

Чтобы надеть обивку и прицепить капюшон, выполните операции в обратном порядке.

**ВНИМАНИЕ:** Закрепление капюшона должно проводиться по обеим сторонам коляски. Проверьте, что он надёжно зафиксирован.

### СНЯТИЕ ОБИВКИ:

19. Для упрощения операций по снятию обивки с сиденья, открепите его от конструкции (параграф 9) и снимите бампер (параграф 8).

Отцепите капюшон (параграф 18) и с помощью отвёртки отверните винты, расположенные по бокам от подножки (рис. 19); расстегните липучки, расположенные под сиденьем, и кнопки (рис. 19А), снимите подножку, вынув её из пластиковых креплений (рис. 19В).



**ВНИМАНИЕ:** Не оставляйте без присмотра снятые компоненты, храните их вне доступа детей.

**ВНИМАНИЕ:** Сохраните винты и мелкие компоненты для повторного монтажа.

Вытяните разделительный ремень между ног из сиденья, а ремень безопасности из обивки, пропустив их через специальные прорези (рис. 19С, 19D); снимите ткань с конструкции, потянув её вверх (рис. 19Е).

Снимите ткань с подножки, освободив её от металлической трубки (рис. 19F). Выньте пластиковую панель из кармана, расположенного на обратной стороне спинки (рис. 19G). Обивка снята и готова к стирке.

Чтобы надеть обивку, вставьте ткань подножки в направляющую металлическую трубку, следя за тем, чтобы она была направлена (1) вверх. (Рис. 19H)

Чтобы надеть обивку на сиденье, выполните вышеуказанные операции в обратном порядке. При выполнении потребуется продеть разделительный ремень между ног в тканевую прорезь сиденья (рис. 19С, 19D), лямки поясного ремня в нижней части спинки (рис. 6 - №4), а плечевой ремень в верхней части спинки (рис. 6 - №1/2/3). Установите на место Набор Comfort Kit (параграф 7).

### **ИСПОЛЬЗОВАНИЕ АВТОМОБИЛЬНОГО КРЕСЛА И ЛЮЛЬКИ**

20. Прогулочная коляска CHICCO MYSA позволяет прикрепить следующие изделия:

- Автомобильное кресло CHICCO KAILY к конструкции с помощью специальных адаптеров.
- Автомобильное кресло CHICCO KIROS i-Size Fast к конструкции с помощью специальных адаптеров.
- Автомобильное кресло CHICCO KORY i-Size к конструкции с помощью специальных адаптеров.
- Люлька-переноска MYSA.

Для установки и снятия автомобильных кресел обращайтесь к руководству по использованию адаптеров MYSA.

Для установки и снятия люльки-переноски обращайтесь к руководству по эксплуатации люльки-переноски MYSA.

**ВНИМАНИЕ:** Прежде чем использовать коляску в сочетании с люлькой-переноской или автокреслом, всегда проверяйте надежность блокировки системы крепления, потянув их вверх.

**ВНИМАНИЕ:** Люлька и автомобильное кресло должны устанавливаться только в положении лицом к родителю.

### **ГАРАНТИЯ**

Производитель гарантирует отсутствие дефектов соответствия при нормальных условиях использования, согласно указаниям инструкции по эксплуатации. Гарантия не будет действительна в случае ущерба, обусловленного несоответствующим использованием, изнашиванием или непредвиденными обстоятельствами. Гарантийный срок устанавливается государственными стандартами страны приобретения (ГОСТ), если таковые имеются.

## **SV** BRUKSANVISNING

# VIKTIGT - LÄS NOGGRANT OCH SPARRA FÖR FRAMTIDA BRUK.

**VARNING:** FÖRE ANVÄNDNING SKA DU TA BORT OCH SLÄNGA EVENTUELLA PLASTPÅSAR OCH ALLT FÖRPACKNINGSMATERIAL, ELLER FÖRVARA UTOM RÄCKHÅLL FÖR BARN.

### VARNINGAR

- **VARNING:** Lämna aldrig barnet utan uppsikt.
- **VARNING:** Se till att alla låsanordningar är spärrade innan du använder vagnen.
- **VARNING:** För att undvika skada, se till att barnet är ur vägen när du faller ut och ihop denna produkt.
- **VARNING:** Låt inte barnet leka med denna produkt.
- **VARNING:** Använd alltid bältessystemet.
- Grenremmen och säkerhetsselet måste användas för att garantera barnets säkerhet. Använd alltid både säkerhetsselet och grenremmen.
- **VARNING:** Kontrollera att fastsättningsanordningarna för insatsen eller siddelen är korrekt fastsatta innan vagnen tas i bruk.
- **VARNING:** Denna produkt är inte lämplig för att springa eller åka inlines med.
- **VARNING:** Transportmedlet är lämpligt från 0 månader upp till 4 år eller 22 kg, eller den gräns som

inträffar först.

- Ryggstödet ska användas fullständigt bakåtlutat för nyfödda barn tills de är cirka 6 månader.
- Endast bilbarnstolarna KIROS I-SIZE FAST IN / KIROS EVO I-SIZE FAST IN och/eller KAILY och/eller KORY i-Size försedda med de avsedda förenliga fastspänningsanordningarna och/eller liften MYSA LIGHT kan spännas fast på sittvagnen CHICCO MYSA.
- Med liften installerad på sittvagnen: **VARNING:** I liggvagnsutförande är denna produkt lämplig för barn som inte kan sitta utan stöd, vända sig eller resa sig med hjälp av händerna och knäna. Barnets maxvikt: 9 kg.
- **VARNING:** Placera inte ytterligare en madrass ovanpå madrassen som medföljer produkten eller som rekommenderas av tillverkaren.
- Bromsen ska alltid vara aktiverad när man lägger ned eller lyfter upp barnet.
- Använd bromsen när du stannar vagnen.
- Lämna aldrig sittvagnen på ett slutande plan med barnet i, även om bromsen är aktiverad.
- Överbelasta inte varukorgen. Maximal vikt 3 kg.
- Eventuella vikter som fästs på handtagen, på ryggstödet och/eller på sittvagnens sidor kan göra sittvagnen ostadig.
- Transportera inte mer än ett barn åt gången.
- Använd inte sittvagnen med tillbehör, reservdelar eller komponenter som inte kommer från eller god-

känts av tillverkaren.

- Använd inte produkten om någon del är trasig, söndersliten eller saknas.
- Med bilbarnstolen installerad på sittvagnen får inte detta transportmedel betraktas som en vagg eller barnsäng. Om barnet behöver sova ska det läggas i en lift, vagg eller barnsäng.
- Innan produkten monteras ska du kontrollera att den och dess komponenter inte uppvisar några skador som uppstått under transporten. Om så är fallet får produkten inte användas och den ska hållas utom räckhåll för barn.
- När sittvagnen justeras ska du säkerställa att dess rörliga delar inte kommer i kontakt med barnet.
- Alla som använder sittvagnen måste känna till exakt hur den fungerar.
- Denna produkt får bara användas av vuxna personer.
- Produkten får bara monteras av vuxna personer.
- Ge inte föremål med snören till barnet och se till att sådana föremål inte finns i närheten av barnet för att undvika risk för strypning.
- Gå inte i trappor eller rulltrappor med sittvagnen: du kan plötsligt förlora kontrollen över den.
- Var försiktig när du går upp eller ned för trappsteg eller trottoarer.
- Om sittvagnen stått i solen länge ska man vänta tills den svalnat innan barnet läggs ned. Långvarig exponering i solen kan göra att material och tyg bleks.
- Undvik saltvatten på sittvagnen för att förebygga rostbildning.

- Använd inte sittvagnen på stranden.
- När sittvagnen inte används ska den hållas utom räckhåll för barn.

#### RÅD FÖR RENGÖRING OCH SKÖTSEL

Den här produkten behöver regelbunden skötsel. Får bara rengöras och skötas av en vuxen person.

#### RENGÖRING

Sittvagnens klädsel är avtagbar (se kapitlet "Ta av/sätta på sittdelens klädsel"). För rengöring av tygdelarna hänvisas till tvättrådsetiketterna. Nedan beskrivs tvättsymbolerna och deras betydelser:

-  Tvätta i kallt vatten
-  Blek inte
-  Torktumla inte
-  Stryk inte
-  Kemtvätta inte

Rengör regelbundet delarna av plast med en fuktig duk. Använd inte lösningsmedel eller produkter med slipande verkan. Torka metalldelar som kommit i kontakt med vatten för att undvika rostbildning.

#### SKÖTSEL

Kontrollera regelbundet skicket på hjulen och håll dem rena från damm och sand. Säkerställ att alla plastdelar är rena från damm, smuts och sand för att förhindra friktion som kan försämra sittvagnens funktion. Förvara sittvagnen på torrt ställe. Smörj de rörliga delarna om nödvändigt med torr silikonolja.

#### LISTA ÖVER KOMPONENTER

Kontrollera att du har alla delar som ska finnas på denna modell innan du monterar produkten. Om någon del saknas, kontakta Chicco kundservice. Inget verktyg behövs för att montera produkten. För att sätta ihop produkten behövs följande delar:

- Chassi
- Sittdel med tygklädsel
- Sufflett
- Skyddsbygel
- Kit comfort (axelskydd och grenrem)
- Varukorg
- Regnskydd
- 2 bakhjul
- 2 framhjul

**Viktig anmärkning:** Bilderna och instruktionerna i den här bruksanvisningen hänvisar till en viss sittvagnsmodell.

#### FÖRSTA MONTERINGEN AV SITTVAGNEN

**VARNING:** När detta utförs ska du försäkra dig om att barnet, och eventuella andra barn, befinner sig på behörigt avstånd. Försäkra dig om att sittvagnens rörliga delar inte kommer i kontakt med barnets kropp när detta görs.

1. Öppna sittvagnen genom att ta tag i handtaget och det främre röret och vrid tills du hör klickljudet för öppet läge (Fig. 1).
2. Sätt in framhjulet i det avsedda hålet tills du hör det låsande klickljudet (Fig. 2). Gör på samma sätt för det andra framhjulet.
3. Montera bakhjulen genom att föra in hjultappen i hålet på bakensröret (Fig. 3). Gör på samma sätt för det andra hjulet.

**VARNING:** Innan sittvagnen används ska man försäkra sig om att hjulen är ordentligt fastsatta på stommen genom att dra dem utåt.

4. Framhjulen kan tas bort genom att trycka in ett spetsigt föremål i den avsedda öppningen som finns på chassiets framsida (Fig.



4). Bakhjulen kan tas bort genom att trycka på lossningsknappen som visas på bild 4A.

## VARUKORG

5. Varukorgen monteras på sittvagnens chassi genom att föra in tygbanden i de avsedda plasthålen som finns framtill (Fig. 5) och på sidorna av chassiet. (Fig. 5A). Stäng sidoblixtlåsen på chassiets bakre rör (Fig. 5B) och stäng kardborrebanden (Fig. 5C). Stäng slutligen blixtlåset som omsluter det bakre röret (5D).

## SÄKERHETSSELE

6. Sittvagnen är försedd med ett fempunkts bältesystem bestående av två axelskydd med tillhörande justeringspringor, två midjeremmar och en grenrem med spänne som redan är monterade. På ryggstödet finns det tre par springor för att justera axelskydden på höjden baserat på barnets kroppsstorlek (Fig. 6)

**WARNING:** När den används för barn från födseln till cirka 6 månader ska axelskydden sitta i de lägsta springorna (Fig. 6 - nr 1). Det kan vara nödvändigt att göra selet kortare för att anpassa det till barnets kroppsstorlek.

**WARNING:** För att anpassa selet till barnets kroppsstorlek kan axelskydden träs genom de två justeringspringorna som i figur 6.

Efter att ha lagt ned barnet i sittvagnen ska du spänna fast remmarna genom att först sticka in de två låstungorna i springan på axelskydden (Fig. 6A) och sedan i grenremmens spänne (Fig. 6B). Justera längden på remmarna genom att dra åt dem vid barnets axlar och midja

För att låsa upp midjeremmen ska du trycka på mittknappen (Fig. 6C).

**WARNING:** För att garantera barnets säkerhet är det nödvändigt att samtidigt använda grenremmen, midjeremmen och axelskydden.

**WARNING:** Efter att säkerhetsselet har tagits bort (t.ex. för rengöring) ska man försäkra sig om att de monteras tillbaka på rätt sätt och med hjälp av förankringspunkterna. Remmarna ska justeras på nytt. För att försäkra sig om att remmarna är ordentligt fästsatta (på sittdelens baksida) ska man dra kraftigt i remmarnas ändrar efter att ha lagt ned och spänt fast barnet.

## KIT COMFORT

7. Kit Comfort består av 2 axelskydd och en grenrem med vadderung (Fig. 7).

För in remmarna i axelskydden och stick in spännet i den vadderade grenremmen.

## SKYDDSBYGEL

8. Sittdelen är försedd med skyddsbygel. Skyddsbygeln häktas fast genom att sticka in den i sätena som finns in till ledpunkten (Fig. 8) med lossningsknappen vänd nedåt (Fig. 8A) och sedan dra den mot dig för att kontrollera att skyddsbygeln sitter fast ordentligt. Skyddsbygeln tas bort genom att trycka på de två yttre sidoknapparna (Fig. 8A) och dra ut den från sätena. För att underlätta när du lägger ned barnet kan du öppna skyddsbygeln på ena sidan. Skyddsbygeln kan användas både när sittdelen är framåtvänd och bakåtvänd.

**WARNING:** Spänn alltid fast barnet med säkerhetsselet. Skyddsbygeln är INTE en fastspänningsanordning för barnet.

**WARNING:** Använd aldrig skyddsbygeln för att lyfta produkten med barnet i.

## MONTERA SITTDelen PÅ SITTVAGNEN

9. Sittvagnens sittdel monteras på chassiet genom att föra in den på de avsedda plastinsatserna tills det låsande klickljudet hörs (Fig. 9).

För att göra det lättare att spänna fast sittdelen på sittvagnen är sittdelen försedd med styrslitsar som visar när sittdelen är korrekt inriktad. Sittdelen kan monteras både i utförandet vänd mot vägen (Fig. 9A) och vänd mot föräldern (Fig. 9B).

**WARNING:** Före användning, dra sittdelen uppåt för att försäkra dig om att den sitter fast korrekt.

Sittdelen tas bort genom att trycka samtidigt på knapparna som finns på sittdelens ledpunkter och dra den uppåt (Fig. 9C).

**WARNING:** När sittdelen sätts på/tas av får inte barnet sitta i den.

## JUSTERA RYGGSTÖDET

10. Ryggstödet kan sättas i tre olika lutningslägen. Det justeras med hjälp av spaken som finns på baksidan av sittvagnens ryggstöd (Fig. 10). Justera dess lutning tills önskat läge uppnås. När knappen släpps blockeras ryggstödet i det närmaste läget.

**WARNING:** Med barnets vikt kan detta moment vara svårare att utföra.

**WARNING:** När sittdelen är vänd mot vägen och handtaget är helt sänkt går det inte att justera ryggstödet lutning. Høj handtaget minst ett läge för att kunna göra denna justering.

## JUSTERA BENSTÖDET

11. Benstödet kan ställas i två olika lägen. Det justeras genom att trycka samtidigt på de två knapparna som sitter på benstödet sidor (Fig. 11).

## SUFFLETT

12. Sittvagnen är försedd med en sufflett som skyddar mot sol och vind som kan justeras i flera lägen.

Suffletten justeras genom att dra dess mitt framåt och/eller bakåt (Fig. 12). Ett mer omfattande skydd kan erhållas genom att öppna dragkedjan på suffletten och öppna den återstående tygdelen (Fig. 12A). Genom att lyfta tygfliken som finns längst upp på suffletten (Fig. 12B) blottas en nätdel som kan användas för att se barnet.

## PARKERINGSBROMS

13. Parkeringsbromsen bromsar sittvagnens båda bakhjul samtidigt. Tryck spaken nedåt för att aktivera bromssystemet (Fig. 13). Tryck den uppåt för att avaktivera bromsen (Fig. 13A).

**WARNING:** Använd alltid bromsen när du står stilla. Lämna aldrig vagnen på lutande yta med barnet i, även om parkeringsbromsen har aktiverats.

**WARNING:** Kontrollera att bromsarna på båda bakre hjulgrupperna är inkopplade efter att bromsspaken har aktiverats.

## SVÄNGHJUL

Sittvagnens framhjul kan användas i svängbart eller låst läge. Vi rekommenderar att använda hjulen i låst läge vid körning på särskilt ojämn mark. Svängläge rekommenderas däremot för att göra det lättare att styra vagnen på normal väg.

14. För att göra så att framhjulen svänger fritt ska man trycka ner spaken som finns framtill på hjulgruppen (Fig. 14). Den blockeras genom att dra den uppåt så att den hamnar på sin plats (Fig. 14A).

## JUSTERING AV HANDTAGET

Sittvagnens handtag kan justeras på höjden baserat på användarens behov.

15. Utöver det lägsta läget som används för ihopfällning (Fig. 15) kan handtaget ställas in i 3 olika lägen med hjälp av upplåsningsknappen som finns i mitten av handtaget (Fig. 15A).

Det första användningsläget är det som visas av pilarna som finns på rören.

Kontrollera att den automatiska låsmekanismen är korrekt inkopplad efter att du övergått från ett läge till ett annat.

## FÄLLA IHOP SITTVAGNEN

**WARNING:** När detta utförs ska du försäkra dig om att barnet, och eventuella andra barn, befinner sig på behörigt avstånd. Försäkra dig om att sittvagnens rörliga delar inte kommer i kontakt med barnets kropp när detta görs.

**WARNING:** Korgens innehåll måste tas bort innan sittvagnen fälls ihop.

16. Sittvagnen kan fällas ihop både med och utan sittdelen (och i båda användningsutförandena: vänd mot föräldern / vägen).

För att fälla ihop sittvagnen ska du flytta handtaget till ihopfällningsläget som i figur 15.

Stäng suffletten, høj och vrid fotstödet så att det ligger mot ryggstödet (Fig. 16 - 16A). Ställ dig sedan framför sittvagnen och manövrera stängningsdonet som finns under sittdelen: tryck på knappen



samtidigt som du vrider upplåsningshandtaget uppåt (Fig. 16B). Sittvagnen fälls ihop.

För att göra den så kompakt som möjligt ska ryggstödet vara sänkt till det första lutningsläget när ovanstående manöver utförs.

Om du vill ta bort sittdelen innan du fäller ihop sittvagnen trycker du på knapparna som finns i höjd med sittdelens ledpunkter (Fig. 9C).

För att fälla ut sittvagnen igen trycker du handtaget uppåt igen tills klickljudet för öppet läge hörs. Sänk sedan fotstödet tills klickljudet hörs.

Om sittdelen är borttagen trycker du handtaget uppåt tills klickljudet för öppet läge hörs och sätter sedan fast sittdelen på chassiet.

## REGNSKYDD

17. Vagnen är försedd med ett regnskydd.

Det monteras genom att placera regnskyddet på suffletten och trä resårkanten på sufflettens ovansida (Fig. 17) och fotstödet undersida (Fig. 17A).

Efter användning ska man låta regnskyddet torka (om det har blivit blött) innan man viker ihop det och stoppar tillbaka det. Regnskyddet kan användas både i läget vänt mot vägen och vänt mot föräldern.

Regnskyddet kan även användas med liften MYSA.

**WARNING:** Regnskyddet får inte användas på sittvagnar som inte har sufflett eftersom barnet kan kvävas. När regnskyddet är monterat på sittvagnen får den inte lämnas i solen med barnet i sittvagnen för att undvika risk för överhettning.

## TA AV KLÄDSELN: BORTTAGNING AV SUFFLETTEN

18. Om sufflettens tygklädsel behöver tas bort för att tvättas ska följande göras: Lossa kardborrebanden som finns på baksidan av ryggstödet (Fig. 18), öppna tryckknapparna som finns längst upp på ryggstödet (Fig. 18A) och ta bort tygspringan från ryggstödet justeringsspak. Lossa resårbanden som finns under sittdelens ledpunkter (Fig. 18B). Tryck på ledpunkternas plasttappar med ett spetsigt föremål så att de kommer ut från sidokopplingarna (Fig. 18C) och dra suffletröret uppåt så att det kommer ut (Fig. 18D). Därefter kan tygklädseln tas bort från suffletröret (Fig. 18E).

Tygklädseln och suffletten sätts tillbaka genom att följa beskrivningen i omvänd ordning.

**WARNING:** Suffletten ska fästas på sittvagnens båda sidor. Kontrollera att den sitter fast ordentligt.

## TA AV TYGKLÄDSELN:

19. För att göra det lättare att ta bort tygklädseln från sittdelen ska man lossa den från chassiet (avsnitt 9) och ta bort skyddsbygeln (avsnitt 8).

Efter att ha lossat suffletten (avsnitt 18) ska man med en kryssmejsel skruva av skruvarna som finns på sidorna under fotstödet (Fig. 19), öppna kardborrebanden som finns under sittdelen, lossa knapparna (Fig. 19A) och ta bort fotstödet genom att ta ut det från plastinsetsarna (Fig. 19B).

**WARNING:** Lämna inte de borttagna delarna utan uppsikt, utan förvara dem utom räckhåll för barn.

**WARNING:** Förvara noga alla skruvar och små delar till återmonteringen.

Ta bort grenremmen från sittdelen och säkerhetsselet från tygklädseln genom att trä dem genom de avsedda springorna (Fig. 19C, 19D) och dra tygklädseln uppåt så att den avlägsnas från stommen (Fig. 19E).

Lossa tygklädseln från fotstödet genom att frigöra den från metallrörets skena (Fig. 19F). Ta ut plastpanelen från fickan som finns på baksidan av ryggstödet (Fig. 19G). Tygklädseln är lossad och kan tvättas.

För att sätta tillbaka tygklädseln på produkten ska fotstödet klädsel sätts in i metallrörets skena. Se till att rikta skenan (1) uppåt (Fig. 19H).

För att sätta tillbaka tygklädseln på sittdelen ska du följa beskrivningen ovan i omvänd ordning. När detta görs ska grenremmen föras in i sittdelens tygspringa (Fig. 19C, 19D), midjremmarna längst ned på ryggstödet (Fig. 6 - nr 4) och axelskydden längst upp på

ryggstödet (Fig. 6 - nr 1/2/3). Sätta tillbaka Comfort Kit (avsnitt 7).

## ANVÄNDNING AV BILBARNSTOL OCH LIFT

20. På sittvagnen CHICCO MYSA kan följande produkter spännas fast:

- Bilbarnstolen CHICCO KAILY genom att använda avsedda adaptrar på chassiet.
- Bilbarnstolen KIRO5 i-Size Fast In genom att använda avsedda adaptrar på chassiet.
- Bilbarnstolen CHICCO KORY i-Size genom att använda avsedda adaptrar på chassiet.
- Liften MYSA LIGHT.

För att montera och demontera bilbarnstolarna hänvisas till bruksanvisningen till adaptrarna MYSA.

För att montera och demontera liften hänvisas till bruksanvisningen till liften MYSA LIGHT.

**WARNING:** Innan sittvagnen används i kombination med liften eller bilbarnstolar ska du alltid kontrollera att fastspänningssystemet är korrekt fastspänt genom att dra dem uppåt.

**WARNING:** Både bilbarnstolarna och liften kan bara spännas fast på chassiet i läget vänd mot föräldern.

## GARANTI

Produktens garanti gäller för alla fabriktionsfel vid normal användning av produkten enligt vad som förutses i bruksanvisningen. Garantin gäller således inte vid skada som orsakats av felaktig användning, slitage eller olycka. För garantins giltighetsperiod mot fabriktionsfel hänvisas till de särskilda bestämmelserna i nationella lagar som gäller i inköpslandet, i förekommande fall.



## DA BRUGSANVISNINGER

# VIGTIGT – LÆS OM- HYGGELIGT OG GEM TIL SENERE BRUG.

**ADVARSEL:** FJERN OG ELIMINÉR EVENTUELLE PLASTIKPOSER OG ELEMENTERNE, DER UDGØR PRODUKTEMBALLAGEN INDEN BRUG, ELLER SØRG UNDER ALLE OMSTÆNDIGHEDER FOR AT HOLDE DEM UDENFOR BØRNS RÆKKEVIDDE.

### ADVARSEL

- **ADVARSEL:** Efterlad aldrig barnet uden opsyn.
- **ADVARSEL:** Sikre, at alle låseanordninger er låst før brug.
- **ADVARSEL:** Hold barnet væk fra dette produkt under udfoldning og sammenklapning, for at undgå at barnet kommer til skade.
- **ADVARSEL:** Lad ikke barnet lege med dette produkt.
- **ADVARSEL:** Brug altid selen.
- Brug af skridtremmen og sikkerhedssele er nødvendig, for at værne om barnets sikkerhed. Anvend altid sikkerhedssele sammen med skridtremmen.
- **ADVARSEL:** Tjek, at barnevognskassens eller klapvognssædets eller autostolens fastgørelsesmekanisme er korrekt aktiveret, før brug.
- **ADVARSEL:** Dette produkt er ikke egnet til løb eller rulleskøjteløb.
- **ADVARSEL:** Køretøjet er egnet fra 0 måneder og indtil 4 år eller 22 kg eller den grænse, der indtræder som den første.

- Ryglænet skal anvendes slået helt ned i den laveste position til nyfødte børn og op til en alder af cirka 6 måneder.
- Kun autostole af typen KIROS I-SIZE FAST IN / KIROS EVO I-SIZE FAST IN og/eller KAILY og/eller KORY i-Size udstyret med de relevante kompatible fæsteanordninger og/eller køreposen MYSA LIGHT må sættes på CHICCO MYSA klapvognen.
- Med køreposen monteret på klapvognen: **ADVARSEL:** I konfigurationen barnevogn er dette produkt egnet til et barn, som endnu ikke er i stand til at sidde selv, vende sig eller trække sig op ved hjælp af hænderne og knæene. Barnets maksimale vægt: 9 Kg.
- **ADVARSEL:** Læg aldrig en anden madras oven på den af fabrikanten leverede eller anbefalede madras.
- Bremseanordningen skal altid være indkoblet mens barnet anbringes eller fjernes.
- Anvend altid bremseanordningen hver gang der standses.
- Efterlad aldrig klapvognen på en skråning med barnet heri, heller ikke med aktiverede bremses.
- Sørg for at kurven ikke overbelastes. Maksimal vægt 3 kg.
- Enhver vægt, som sættes på klapvognens styrehåndtag og/eller på ryglænet og/eller på siderne vil kunne påvirke klapvognens stabilitet.
- Transportér aldrig mere end ét barn ad gangen.
- Undlad at sætte tilbehør, reservedele eller komponenter, som ikke er leveret af fabrikanten, på klap-

vognen.

- Anvend aldrig produktet, hvis der er beskadigede, afrevne eller manglende dele.
- Dette køretøj erstatter ikke en vugge eller en barneseng med autostolen installeret på klapvognen; hvis barnet har behov for at sove, så bør det anbringes i en barnelift, vugge eller barneseng.
- Kontrollér inden montering, at produktet og alle dets komponenter ikke viser tegn på eventuel skade forårsaget af transporten. I modsat fald må produktet ikke anvendes og skal holdes udenfor børns rækkevidde.
- Sørg for at klapvognens bevægelige elementer ikke kommer i berøring med barnets krop, under justeringshandlinger.
- Sørg for, at klapvognens brugere har fuldt kendskab til dens funktioner.
- Dette produkt må udelukkende anvendes af en voksen.
- Produktet må udelukkende monteres af en voksen.
- Genstande med snore må aldrig gives til eller placeres i nærheden af barnet, for at forebygge risikoen for strangulering.
- Anvend aldrig klapvognen på trapper eller rulletrapper: man kan pludselig miste herredømmet herover.
- Vær forsigtig, når der køres op eller ned over et trin eller fortovets kantsten.
- Lad klapvognen køle af, før barnet sættes heri, hvis den har stået i solen gennem længere tid. Længerevarende udsætning for solen kan

give farveændringer på materialerne og stoffet.

- Undgå at udsætte klapvognen for saltvand, der kan medføre rustdannelse.
- Klapvognen bør aldrig anvendes på stranden.
- Opbevar klapvognen udenfor børns rækkevidde, når den ikke er i brug.

#### GODE RÅD OM RENGØRING OG VEDLIGEHOLDELSE

Dette produkt har behov for jævnlig vedligeholdelse. Rengøring og vedligeholdelse må udelukkende foretages af en voksen.

#### RENGØRING

Klapvognens betræk kan aftages (der henvises til kapitlet "Beklædning/aftagning af sæde"). Der henvises til vaskeanvisningsetiketterne for rengøring af stofkomponenterne. I det nedenstående gengives vaske-symbolet og de tilsvarende betydninger:



Håndvask i koldt vand



Ingen blegemidler



Må ikke tørres mekanisk



Må ikke stryges



Må ikke renses kemisk

Rens jævnlige plastikelementerne med en fugtig klud, brug ikke opløsningsmidler eller skuremidler. Tør metalelementerne, hvis de eventuelt kommer i berøring med vand, for at undgå rustdannelse.

#### VEDLIGEHOLDELSE

Kontrollér jævnligt hjulenes slitage tilstand og hold dem rene for støv og sand. Sørg for at holde alle plastikdelene rene for støv, smuds og sand, for at undgå gnidninger, som kan påvirke klapvognens korrekte funktion. Opbevar klapvognen på et tørt sted. Smør, om nødvendigt, de bevægelige elementer med tør silikoneolie.

#### LISTE OVER KOMPONENTER

Kontrollér, at alle komponenterne står til rådighed, inden produktet monteres. Ret venligst henvendelse til Chicco's Kundeservice, hvis der er manglende dele. Montering af produktet kræver ikke brug af værktøj. Montering af produktet kræver, at man råder over følgende:

- Stel
- Sæde med beklædning
- Kaleche
- Stødfangerskinne
- Kit komfort (skulderstropper e skridtrem)
- Bagagekurv
- Regnslag
- 2 baghjul
- 2 forhjul

**Vigtig oplysning:** Illustrationerne og anvisningerne i denne håndbog henviser til en version af klapvognen.

#### FØRSTEGANGSMONTERING AF KLAPVOGNEN

**ADVARSEL:** sørg for at dit barn eller andre børn er på sikker afstand, når denne handling udføres. Sørg for, at klapvognens bevægelige elementer ikke kommer i berøring med barnets krop.



1. Tag fat i styrehåndtaget og det forreste rør og drej på dem, indtil der lyder et klik og de er helt åbne (Fig. 1).
2. Sæt forhjulet i det relevante sæde på stellet og tryk det i, indtil blokeringsklik lyder (Fig. 2). Gentag den samme handling med det andet forhjul.
3. Baghjulene monteres ved at sætte hjulets stift ind i hullet på støttængerens bagerste stang (Fig. 3). Gentag den samme handling med det andet hjul.

**ADVARSEL:** Kontrollér omhyggeligt, inden klapvognen tages i brug, at hjulene er fastsat korrekt i strukturen, ved at trække dem ud.

4. Forhjulene tages af ved at udøve et tryk med en spids genstand i den relevante sprække i det forreste afsnit af stellet (Fig. 4). For at fjerne baghjulene, skal man trykke på udløserknappen som vist i figuren 4A.

## OPBEVARINGSKURV

5. Kurven monteres på klapvognens stel ved at trække stofbåndene igennem plastiklanghullerne i det forreste afsnit (Fig. 5) og i siden af stellet. (Fig. 5A). Luk lynlåsen på siden af stallets bagerste rør (Fig. 5B) og luk burrebåndet (Fig. 5C).

Luk til slut lynlåsen, som dækker det bagerste rør (5D).

## SIKKERHEDSSELER

6. Klapvognen er udstyret med et fastspændingsystem med fem forankringspunkter, bestående af to skulderseler med dertil hørende langhuller til regulering, to mavebælter og en skridtrem med spænde, alt allerede monteret.

På ryglænet er der tre par langhuller til regulering af skulderselernes højde i funktion af barnets kropsbygning (Fig. 6)

**ADVARSEL:** Ved brug til børn fra fødslen og indtil cirka 6 måneder skal skulderselerne sættes i de nedre langhuller (Fig. 6 - n. 1); det kan være nødvendigt at reducere selernes længde, for at tilpasse dem efter barnets kropsbygning.

**ADVARSEL:** Selerne kan tilpasses efter barnets krop ved hjælp af skulderremmene, der først skal føres ind gennem de to regulerings-slidsler, som vist i figur 6.

Spænd selerne ved at lade de to gafler passere gennem skulderselernes langhul, når barnet er anbragt i klapvognen, (Fig. 6A) og her efter sætte dem i skridtremmens spænde (Fig. 6B); regulér selernes længde, så de sidder tæt til barnets skuldrer og krop. Mavebæltet åbnes ved at trykke på knappen midt på spændet (Fig. 6C).

**ADVARSEL:** Det er strengt nødvendigt at bruge skridtremmen, mavebæltet og skulderselerne samtidigt for at værne om barnets sikkerhed.

**ADVARSEL:** Efter sikkerhedsseleer har været aftaget (fx for vask), skal det sikres at selerne er korrekt genmonteret ved brug af forankringspunkterne. Selerne skal derefter reguleres på ny. For at kontrollere, om selerne er fastspændt korrekt (på bagsiden af ryglænet), skal man prøve at trække hårdt i det afsluttende afsnit af selerne, når barnet er blevet fastspændt.

## KIT COMFORT

7. Kittet Comfort består af 2 skulderremme og en skridtrem (Fig. 7). Sæt remmene i skulderremmene og sæt spændet i den polstrede skridtrem.

## STØDFANGERSKINNE

8. Sædet er udstyret med en stødfangerskinne. Skinnen fasthæftes ved at sætte den i sæderne i nærheden af drejeleddet (Fig. 8) så udløserknappen vender nedad (Fig. 8A). Kontrollér at skinnen er korrekt fastgjort, ved at trække i den. Stødfangerskinnen trækkes ud ved at trykke på de to udvendige taster (Fig. 8A) og trække skinnen ud af sæderne. Det er muligt kun at frigøre en side af skinnen for at lette barnets placering. Skinnen kan bruges i fremadvendt position og i position, der vender mod moderen.

**ADVARSEL:** Spænd altid barnets sikkerhedssele. Skinnen er IKKE en fastspændingsanordning for barnet.

**ADVARSEL:** Skinnen må aldrig anvendes til at løfte produktet med barnet anbragt heri.

## MONTERING AF SÆDETIL KLAPVOGN

9. Montering af sædet på klapvognens stel kræver, at det sættes på de relevante plastiksæder så påsætningens bekræftende klik lyder (Fig. 9).

For at lette sædets påsætning er der skabt nogle styreriller på siderne af sædet, som angiver sædets korrekte indregulering. Sæde kan monteres såvel i den fremadvendte position (Fig. 9A) samt vendt mod forælderen. (Fig. 9B)

**ADVARSEL:** Kontrollér, inden brug, at sædet er forsvarligt fastspændt, ved at trække det opad.

Tryk samtidig på tasterne ved sædets drejeled og træk sædet opad, for at frigøre det. (Fig. 9C)

**ADVARSEL:** Sædets frigørelse/fastspænding skal foretages uden barn i sædet.

## INDSTILLING AF RYGLÆN

10. Ryglænet kan reguleres i tre forskellige stillinger; Det er nødvendigt at indvirke på grebet på bagsiden af klapvognens ryglæn, for at regulere det (Fig. 10). Hældningen kan reguleres i den ønskede position. Når tasten slippes blokeres ryglænet i den nærmeste position.

**ADVARSEL:** Barnets vægt kan besværliggøre disse handlinger.

**ADVARSEL:** Med sædet vendt fremad og styregrebet i den laveste position er det ikke muligt at regulere ryglænets hældning; løft styregrebet en position opad, for at udføre denne handling.

## INDSTILLING AF FODSTØTTE

11. Fodstøtten kan reguleres i to positioner. Indvirk samtidig på de to taster på fodstøttens sider for at regulere den (Fig. 11).

## KALECHE

12. Klapvognen er udstyret med en sol- og vindkaleche, som kan reguleres i forskellige positioner.

Kalechen reguleres ved at trække i og/eller trykke på dennes centrale afsnit (Fig. 12). Åbn lynlåsen på kalechen og det underliggende stofstykke (fig. A), for at opnå en større beskyttelse (Fig. 12A). Ved at løfte stofstykket i det bagerste afsnit af kalechen (Fig. 12B) er det muligt at tage adgang til net-afsnittet, for at kunne observere barnet.

## PARKERINGSBREMSE

13. Parkeringsbremsen aktiveres ind på begge klapvognens forhjul samtidigt. Træd vægtstangen nedad, for at aktivere bremsesystemet (Fig. 13). Flyt den opad, for at inaktivere bremsen. (Fig. 13A)

**ADVARSEL:** Brug altid bremsen, når klapvognen holder stille. Efterlad aldrig klapvognen på en skråning med barnet heri, heller ikke med aktiveret parkeringsbremse.

**ADVARSEL:** efter at have aktiveret bremsegrebet, skal det sikres, at bremserne er korrekt indkoblet på begge baghjulene.

## SVINGBARE HJUL

Klapvognen er udstyret med svingbare/fastsidevendte forhjul. Det anbefales at bruge de fastsidevendte hjul, når man færdes på meget ujævnt terræn. Hjulene, der er svingbare anbefales derimod for at gøre det nemmere at manøvrere klapvognen på normalt terræn.

14. Tryk vægtstangen i det forreste afsnit af hjulgruppen nedad, så forhjulene kan dreje frit (Fig. 14). Skub den opad, så den flyttes ind i det relevante sæde, for at blokere den (Fig. 14A).

## STYREGREBETS REGULERING

Klapvognens styregreb kan reguleres i højden, i funktion af brugers behov.

15. Ved udgangspunkt i den laveste eller lukkede indstilling (Fig. 15) kan styregrebet reguleres i 3 forskellige positioner, ved at trykke på udløserknappen, som sidder centralt på styrets greb (Fig. 15A).

Den første anvendelige position er den, som vises med pilene på rørstrukturen.

Efter at have passeret fra en position til en anden, skal man kontrollere, at den automatiske blokeringsmekanisme er indkoblet korrekt.





## LUKKING AF KLAPVOGVEN

**ADVARSEL:** Sørg for at dit barn eller andre børn er på sikker afstand, når denne handling udføres. Sørg for, at klapvognens bevægelige elementer ikke kommer i berøring med barnets krop.

**ADVARSEL:** Det er nødvendigt at tømme kurvens indhold, inden klapvognen lukkes.

16. Det er muligt at lukke klapvognen både med og uden sædet isat (i begge brugskonfigurationer: Vendt mod forælderen / fremadvendt position).

Anbring håndtaget i den lukkede position, som vist i foregående figur 15, for at lukke klapvognen.

Luk kalechen og løft fodstøtten sammenlukket i retning af ryglænet (Fig. 16 - 16A), tag plads foran klapvognen og indvirk på lukkemekanismen, anbragt under sædet: Tryk på knappen og drej samtidig udløserhåndtaget opad. (Fig. 16B). Nu vil klapvognen lukke i.

For at opnå den maksimale kompakthed, skal de ovenstående handlinger udføres med ryglænet slået ned i den første hældende stilling.

Hvis man ønsker at fjerne sædet, før man lukker klapvognen, skal man trykke på de grå taster, som sidder udfør sædets drejeled, for at tage sædet ud (Fig. 9C).

Flyt styregrebet opad, indtil der lyder et klik fra åbningen, for at åbne klapvognen igen; sænk fodstøtten nedad til der lyder et klik.

Hvis sædet er blevet taget ud, skal styregrebet flyttes opad, indtil der lyder et klik fra åbningen, hvorefter sædet hægtes fast på stellet.

## REGNSLAG

17. Klapvognen er udstyret med regnslag.

Anbring regnslaget på kalechen og fastgør den elastiske kant på den øvre del af kalechen (Fig. 17) og på den nedre del af fodstøtten. (Fig. 17A).

Lad regnslaget tørre i fri luft efter brug, hvis det er blevet vådt, inden det foldes og lægges væk. Regnslaget kan bruges i fremadvendt position eller positionen, der vender mod moderen.

Regnslaget kan også anvendes med køreposen MYSA.

**ADVARSEL:** Regnslaget kan ikke anvendes på klapvognen uden kaleche, da der vil opstå fare for at barnet kan kvæles. Lad aldrig barnet ligge i klapvognen under solen med monteret regnslag for at forebygge, at temperaturen i klapvognen bliver overophedet.

## AFTAGNING: AFTAGNING AF KALECHEN

18. Hvis der opstår behov for at aftage kalechens beklædning, for at vaske den, skal man gøre som følger: Åbn burrebåndene på bagsiden af ryglænet (Fig. 18), åbn tryklåseknapperne for oven på ryglænet (Fig. 18A); træk reguleringsgrebets stofknaphul på ryglænet af. Frigør elastikkerne under sædets drejeled (Fig. 18B). Brug en spids genstand til at trykke på drejeledenes plastiktifter for at frigøre dem fra sidekoblingerne (Fig. 18C) og trække kalechens rørstruktur opad, for at trække den af (Fig. 18D); nu er det muligt at trække stofbeklædningen af kalechens rørstruktur (Fig. 18E).

Udfør handlingerne i den omvendte rækkefølge, for at genmontere stofbeklædningen.

**ADVARSEL:** Kalechens fastgøring skal foretages i begge sider af klapvognen. Kontrollér, at den er korrekt blokeret.

## AFTAGNING AF STOFBEKLÆDNINGEN:

19. For at lette handlingerne omkring stofbeklædningens aftagning skal denne frigøres fra stellet (afsnit 9) og stødfangerskinnen tages af (afsnit 8).

Brug en stjerneskruetrækker, efter at have frigjort kalechen (afsnit 18), og skru skrueerne under siderne af fodstøtten ud (Fig. 19); åbn burrebåndene under sædet og åbn knapperne (Fig. 19A), træk fodstøtten af ved at frigøre den fra plastikoblingerne (Fig. 19B).

**ADVARSEL:** Efterlad ikke de demonterede komponenter uden opsyn og opbevar dem udenfor børns rækkevidde.

**ADVARSEL:** Opbevar omhyggeligt skrueerne og de små komponenter til genmonteringen.

Træk fodstøtten af sædet og træk sikkerhedsselerne ud af stofbeklædningen igennem de relevante langhuller (Fig. 19C, 19D); træk stofbeklædningen af strukturen ved at trække den opad (Fig. 19E).

Træk stofbeklædningen af fodstøtten ved at frigøre den fra metalrørets skinne (Fig. 19F). Træk lommens plastikpanel på bagsiden af ryglænet ud (Fig. 19G). Nu er stofbeklædningen frigjort og klar til vask.

Sørg for at fodstøttens stofbeklædning føres ind i metalrørets styr så skinnen (1) føres opad, når produktet skal beklædes igen. (Fig. 19H) Udfør de ovenstående handlinger i den modsatte rækkefølge, for at beklæde sædet igen. Under denne handling skal skridtremmen sættes i sædets langhul (Fig. 19C, 19D), mavebæltet i den nedre del af ryglænet (Fig. 6 - n.4) og skulderremmene i det øvre afsnit af ryglænet (Fig. 6 - n.1/2/3). Genanbring Comfort Kittet (afsnit 7).

## BRUG AF AUTOSTOL OG KØREPOSE

20. Klapvognen CHICCO MYSA tillader påsætning af de følgende produkter:

- Autostolen CHICCO KAILY ved hjælp af de relevante adaptere til stellet.
  - Autostolen CHICCO KIROS i-Size Fast In ved hjælp af de relevante adaptere til stellet.
  - Autostolen CHICCO KORY i-Size ved hjælp af de relevante adaptere til stellet.
  - Køreposen MYSA LIGHT.
- Indhent oplysninger om montering og demontering af autostole i MYSA adapternes vejledning.
- Indhent oplysninger om montering og demontering af køreposen i MYSA LIGHT køreposens vejledning.

**ADVARSEL:** Inden klapvognen bruges i kombination med køreposen eller autostole, skal man altid kontrollere, at komponenternes fastspændingssystem er korrekt blokeret, ved at trække dem opad.

**ADVARSEL:** Såvel autostolene som køreposen må kun og udelukkende fastspændes på stellet i den bagud vendte position.

## GARANTI

Produktet er garanteret mod enhver fejl i form af manglende overensstemmelse under normale brugsbetingelser, som beskrevet i brugsanvisningerne. Garantien bortfalder i tilfælde af fejl som følge af ukorrekt brug, slid eller hændelige uheld. Hvad angår garantiens varighed, med hensyn til fejl i form af manglende overensstemmelse, henvises der til de specifikke forskrifter i den gældende lov i landet, hvor produktet er købt, hvis sådanne er forudset.



## **F** KÄYTTÖOHJEET

# TÄRKEÄÄ – LUE HUOLELLISESTI JA SÄILYÄ VASTAI- SUUDEN VARALLE.

**VAROITUS:** ENNEN KÄYTTÖÖN RYHTYMISTÄ POISTA JA HÄVITÄ MAHDOLLISET MUOVIPUSSIT SEKÄ KAIKKI TUOTTEEN PAKKAUKSEEN KUULUVAT OSAT TAI JOKA TAPAUKSESSA PIDÄ NE POISSA LASTEN ULOTTUVILTA.

### **VAROTOIMENPITEET**

- **VAROITUS:** Älä koskaan jätä lasta ilman valvontaa.
- **VAROITUS:** Tarkasta ennen käyttöä, että kaikki lukituslaitteet on lukittu.
- **VAROITUS:** Pidä lapsi poissa tuotteen luota, kun tuote taitetaan kasaan tai laitetaan käyttökuntoon, jotta lapsi ei loukkaannu.
- **VAROITUS:** Älä anna lapsen leikkiä tällä tuotteella.
- **VAROITUS:** Käytä aina turvavaljaita.
- Lapsen turvallisuuden takaamiseksi on ehdottomasti käytettävä haarahihnaa sekä turvavöitä. Käytä aina turvavöitä ja haarahihnaa samanaikaisesti.
- **VAROITUS:** Tarkasta ennen käyttöä, että vaunukopan, ratasistuiimen tai turvaistuimen kiinnityslaitteet on aktivoitu oikein.
- **VAROITUS:** Tämä tuote ei sovellu työnnettäväksi juosten tai rullaluis-tellen.

- **VAROITUS:** Ajoneuvo sopii yli vastasyntyneistä 4-vuotiaisiin tai alle 22-kiloiisiin lapsiin, sen mukaan, kumpi täyttyy aikaisemmin.
- Vastasyntyneille lapsille sekä noin 6 kk:n ikään asti selkänojaa on käytettävä täysin kallistetussa asennossa.
- Ainoastaan auton turvaistuimet KIROS I-SIZE FAST IN / KIROS EVO I-SIZE FAST IN ja/tai KAILY ja/tai KORY i-Size, joissa on tilanteen vaatimat yhteensopivat kiinnityslaitteet ja/tai kantokoppa MYSA LIGHT, voidaan kiinnittää CHICCO MYSA -rattaisiin.
- Kun kantokoppa on kiinnitetty rattaisiin: **VAROITUS:** Vaunukoonpanossa tämä tuote soveltuu lapselle, joka ei kykene istumaan itsenäisesti, kääntymään eikä nousemaan ylös käsien ja polvien varassa. Lapsen enimmäispaino: 9 kg.
- **VAROITUS:** Jos sisällä on jo valmistajan toimittama tai suosittelema patja, älä lisää sen päälle toista patjaa.
- Jarrutuslaitteen tulee olla aina päälle kytkettynä kun lasta asetetaan paikalleen ja otetaan pois.
- Käytä jarrutuslaitetta aina kun pysähdyt.
- Älä jätä rattaita koskaan kaltevalle tasolle, vaikka jarrut olisivatkin päällä, jos lapsi on sisällä rattaisissa.
- Älä kuormita koria liikaa. Maksimipaino 3 kg.
- Kaikki kahvoihin ja / tai selkänojaan ja / tai rattaiden sivuihin kiinnitetty painot saattavat vaikuttaa haitallisesti rattaiden tasapainoon.
- Älä kuljeta kerrallaan enempää kuin yhtä lasta.



- Älä kiinnitä rattaisiin lisävarusteita, varaosia tai komponentteja, joita valmistaja ei toimita tai joilla ei ole valmistajan hyväksyntää.
- Älä käytä tuotetta, jos sen jotkin osat ovat rikki, repeytyneet tai niitä ei ole.
- Kun turvaistuin on asennettu rattaisiin, tämä ajoneuvo ei korvaa kehtoa tai vauvansänkyä; jos lapsi tarvitsee unta, hänet on laitettava vaunukoppaan, kehtoon tai vauvansänkyyn.
- Varmista ennen kokoamiseen ryhtymistä, että tuotteessa ja missään sen komponenteissa ei näy merkkejä kuljetuksen aikana mahdollisesti tapahtuneista vaurioista; jos niitä ilmenee, tuotetta ei saa käyttää ja se on pidettävä poissa lasten ulottuvilta.
- Varmista säätöjä suorittaessasi, että rattaiden liikkuvat osat eivät joudu kosketuksiin lapsen ruumiinosien kanssa.
- Varmista, että kaikki rattaita käyttävät henkilöt ovat tarkkaan selvillä siitä, kuinka ne toimivat.
- Tätä tuotetta saa käyttää ainoastaan aikuinen henkilö.
- Tuotteen kokoamisen saa suorittaa ainoastaan aikuinen henkilö.
- Kuristumisvaaran välttämiseksi lapselle ei saa antaa, eikä hänen läheisyyteensä saa asettaa esineitä, joissa on narumaisia osia.
- Älä käytä rattaita rapuissa tai liukuportaissa: vaarana on äkillinen hallinnan menetys.
- Noudata varovaisuutta askelman tai jalkakäytävän päälle noustessasi ja sieltä laskeutuessasi.

- Jos rattaat ovat jääneet aurinkoon pitkäksi aikaa, odota kunnes ne ovat jäähtyneet, ennen kuin laitat lapsen rattaisiin. Pitkäaikainen auringolle altistuminen saattaa aiheuttaa värimuutoksia kankaisiin ja muihin materiaaleihin.
- Vältä rattaiden ja suolaisen veden välistä kontaktia ruosteen muodostumisen ehkäisemiseksi.
- Älä käytä rattaita rannalla.
- Kun rattaita ei käytetä, ne on pidettävä poissa lasten ulottuvilta.

#### PUHDISTAMISTA JA HUOLTOA KOSKEVIA NEUVOJA

Tämä tuote tarvitsee säännöllistä huoltoa. Puhdistus- ja huoltotoimenpiteet kuuluvat aikuisen henkilön suoritettaviksi.

#### PUHDISTUS

Rattaiden verhoilu voidaan irrottaa (ks. ohjeet luvusta "Istuimen verhoilun irrottaminen/laittaminen takaisin paikalleen"). Kangasosien puhdistusohjeet on annettu pesua koskevien etikettien merkinnöissä. Seuraavassa on ilmoitettu pesumerkinnot sekä niiden merkitykset:



Pese käsin kylmässä vedessä



Valkaisu kielletty



Rumpukuivaus kielletty



Silitys kielletty



Kemiallinen pesu kielletty

Puhdista muoviosat säännöllisesti kostealla liinalla, älä käytä liuotteita tai hankaavia tuotteita. Kuivaa metalliosat, jos ne ovat tulleet kontaktiin veden kanssa, jotta niihin ei muodostuisi ruostetta.

#### HUOLTO

Tarkasta pyörien kulumistilanne säännöllisin väliajoin ja pidä ne puhtaina pölystä ja hiekasta. Varmista, että kaikki muoviosat ovat puhtaita pölystä, liasta ja hiekasta, jotta näiden aiheuttama kitka ei häiritä rattaiden toimintaa. Säilytä rattaita kuivassa paikassa. Voitele liikkuvat osat tarpeen vaatiessa kuivalla silikoniöljyllä.

#### KOMPONENTTILUETTELO

Varmista ennen tuotteen kokoamiseen ryhtymistä, että käsillä on kaikki tähän malliin kuuluvat komponentit. Jos jokin osa puuttuu, ota yhteyttä Chicco asiakaspalveluun. Tuotteen kokoamiseen ei tarvita mitään työkaluja. Tuotteen kokoamiseen tarvitaan seuraavat kappaleet:

- Runko
- Kankaalla verhoilu istuinosa
- Kuomu
- Turvakaari
- Kit comfort (olkahihnat ja haarahihna)
- Tarvikekori
- Sadesuojus
- 2 takapyörää
- 2 etupyörää

**Tärkeä huomautus:** tämän opaskirjaseen sisältämät kuvat ja ohjeet

koskevat yhtä versiota rattaista.

## RATAIDEN ENSIMMÄINEN KOKOAMINEN

**VAROITUS:** Pidä tätä toimenpidettä suorittaessasi huolta siitä, että lapsi ja mahdolliset muut lapset ovat sopivalla etäisyydellä. Varmista näiden vaiheiden aikana, että rattaiden liikkuvat osat eivät joudu kosketuksiin lapsen ruumiinosien kanssa.

1. Rattaat avataan tarttumalla kahvaan ja etuputkeen ja kiertämällä, kunnes kuuluu täydestä avautumisesta kertova naksahdus (kuva 1).
2. Aseta etupyörä sille tarkoitettuun reikään rungossa, ja työnnä kunnes kuuluu lukkiutumista ilmoittava naksahdus (kuva 2). Toista toimenpide toiselle etupyörälle.
3. Takapyörien asentamista varten on pyörän napatappi vietävä takaputken reikään (kuva 3). Toista toimenpide toiselle pyörälle.

**VAROITUS:** Varmista ennen rattaiden käyttöä, että pyörät on kiinnitetty rakenteeseen kunnollisesti, vetämällä niitä ulospäin.

4. Etupyörät poistetaan painamalla terävällä esineellä tähän tarkoitettua aukkoa rungon etupuolella (kuva 4). Takapyörät irrotetaan painamalla kuvassa 4A näkyvää irrotuspainiketta.

## TARVIKEKORI

5. Korin asentamiseksi rattaiden runkoon on kangasnauhat laitettava muovirenkaihin rungon etuosassa (kuva 5) ja sivuissa. (kuva 5A). Kiinnitä sivuvetoketjut rungon takaputkeen (kuva 5B) ja sulje tarra-nauhat (kuva 5C).

Sulje lopuksi takaputkea ympäröivä vetoketju (5D).

## TURVAVYÖT

6. Rattaat on varustettu viisipisteisellä turvajärjestelmällä, johon kuuluu kaksi olkahihnaa, niiden säätöaukot, kaksi vyötärön ympäri kulkevaa hihnaa sekä soljella varustettu haarahihna, jotka on jo asennettu paikalleen.

Selkänöjassa on kolme aukkoparia, joista olkahihnojen korkeus voidaan säätää lapsen ruumiinrakenteeseen sopivaksi (kuva 6)

**VAROITUS:** Vastasynntyneistä noin 6 kk:n ikään asti olkahihnat on laitettava matalimpana oleviin aukkoihin (kuva 6 - nro 1); saattaa olla tarpeen lyhentää vöiden pituutta niiden sopeuttamiseksi lapsen ruumiinrakenteeseen.

**VAROITUS:** Vyöt sopeutetaan lapsen ruumiinrakenteeseen sopivaksi olkahihnoista kuljettamalla ne ensin kahden säätöaukon kautta kuvassa 6 näytetyllä tavalla.

Kun olet laittanut lapsen rattaisiin, kiinnitä vyöt kuljettaen ensin kaksi haarukkamaisista kappaletta olkahihnojen aukon kautta (kuva 6A) ja laittamalla ne sitten haarahihnan solkeen (kuva 6B); säädä hihnojen pituus siten, että ne tulevat sopivan tiukasti lapsen hartioita ja vyötäröä vasten.

Vyötärön ympäri kulkeva vyö avataan painamalla soljen keskellä olevaa painiketta (kuva 6C).

**VAROITUS:** Lapsen turvallisuuden takaamiseksi on ehdottomasti käytettävä samanaikaisesti haarahihnaa, vyötärön ympäri kulkevaa vyötä sekä olkahihnoja.

**VAROITUS:** Turvavöiden poistamisen jälkeen (esim. pesun vuoksi) on varmistettava, että ne on sijoitettu asianmukaisesti oikealle paikalleen kiinnityspisteitä käyttäen. Hihnat on säädettävä uudelleen. Kun lapsi on asetettu ja kiinnitetty paikalleen, varmista, että vyöt on kiinnitetty oikein (selkänöjan takapinnalle) vetämällä vöiden loppupäätä voimakkaasti.

## KIT COMFORT

7. Kit Comfort -varustukseen kuuluu 2 topattua olkahihnaa ja yksi haarahihna (kuva 7).

Pujota hihnat olkappaleisiin ja vie solki topattuun haarahihnaan.

## TURVAKAARI

8. Istuinosa on varustettu turvakaarella. Turvakaari kiinnitetään paikalleen viemällä se nivelkohtien läheisyydessä oleviin kiinnityskohtiin (kuva 8) siten, että vapautuspainike on alaspäin (kuva 8A); varmista, että turvakaari on kiinnittynyt hyvin vetämällä sitä itseesi päin. Turvakaari irrotetaan painamalla kahta ulompaa sivunäppäintä (kuva 8A) ja irrottamalla se kiinnityskohdista. Jotta

lapsen laittaminen rattaisiin sujuisi helpommin, on mahdollista irrottaa vain toinen turvakaaren pää. Turvakaarta voidaan käyttää riippumatta siitä käytetäänkö rattaita siten, että lapsi katsoo menosuuntaan vai äitiä kohden.

**VAROITUS:** Kiinnitä lapsi aina turvavöillä. Turvakaari EI OLE lasten turvalaite.

**VAROITUS:** Turvakaarta ei saa käyttää tuotteen nostamiseen silloin kun lapsi on sen sisällä.

## ISTUINOSAN ASENTAMINEN RATAISIIN

9. Rattaiden istuinosa asennetaan runkoon työntämällä sitä sille tarkoitettuihin muovisiin kiinnityskohtiin, kunnes kuuluu kiinnittymisestä ilmoittava naksahdus (kuva 9).

Istuinosan kiinnittymisen helpottamiseksi sen sivuilla on ohjauksia, jotka ilmoittavat istuinosan oikean kohdistuksen rattaissa. Istuinosa voidaan asentaa joko kasvojen menosuuntaan- (kuva 9A) tai kasvat työntäjäjän päin. (kuva 9B)

**VAROITUS:** Varmista ennen käyttöä, että istuinosa on kiinnitetty kunnolla paikalleen vetämällä sitä ylöspäin.

Istuinosan irrotetaan painamalla samanaikaisesti istuinosan nivelkohdissa olevia näppäimiä ja vetämällä ylöspäin. (kuva 9C)

**VAROITUS:** Istuimen irrottamisen/kiinnittämisen aikana lapsi ei saa olla istuimessa.

## SELKÄNOJAN SÄÄTÄMINEN

10. Selkänöjää voidaan säätää kolmeen eri kaltevuuteen; säätämistä varten on käytettävä rattaiden selkänöjan takana olevaa vipua (kuva 10). Kaltevuutta on mahdollista säätää kunnes saavutetaan haluttu asento. Kun painike vapautetaan, selkänöja lukittuu lähimpään asentoon.

**VAROITUS:** nämä toimenpiteet saattavat osoittautua hankalammiksi lapsen painon vuoksi.

**VAROITUS:** Kun istuin on kasvat menosuuntaan -asennossa ja kahva kokonaan alas laskettuna, ei ole mahdollista säätää selkänöjan kaltevuutta; nosta kahvaa yhden asennon verran, jotta tämän toimenpiteen suorittaminen tulisi mahdolliseksi.

## REISITUEN SÄÄTÄMINEN

11. Reisituki voidaan säätää kahteen asentoon. Säätäminen suoritetaan samanaikaisesti reisituen sivuilla olevista kahdesta painikkeesta (kuva 11).

## KUOMU

12. Rattaat on varustettu auringolta suojaavalla kuomulla sekä useampaan suuntaan säädettävissä olevalla tuulisuojuksella.

Kuomu säädetään sopivaksi vetämällä ja/tai työntämällä sitä keskeltä (kuva 12). Laajemman suojauksen saamiseksi voidaan avata kuomussa oleva vetoketju ja levittää loppu kangasosa auki (kuva 12A). Nostamalla kuomon yläosassa olevaa kangasliuskaa (kuva 12B) saadaan näkyviin verkkomainen osa, jonka läpi voidaan valvoa lasta.

## SEISONTAJARRU

13. Seisontajarru vaikuttaa samanaikaisesti rattaiden kumpaankin takapyörään. Jarrutusjärjestelmä aktivoidaan painamalla vipua alaspäin (kuva 13). Jarru otetaan pois päältä työntämällä vipua ylöspäin. (kuva 13A)

**VAROITUS:** Käytä jarrua aina pysähdysten aikana. Älä jätä rattaita koskaan kaltevalle tasolle, vaikka seisontajarru olisikin kytkettynä, jos lapsi on rattaissa.

**VAROITUS:** Varmista jarruvivun käytön jälkeen, että jarrut ovat kytkettyneet päälle asianmukaisesti kummassakin takapyöräryhmässä.

## KÄÄNTYVÄT PYÖRÄT

Rattaat on varustettu etupyörillä, joita voidaan käyttää kääntyvinä/kiinteinä. Pyörä suositellaan käyttämään kiinteinä silloin kun kuljettajan erityisen epätasaisessa maastossa. Sen sijaan pyörä suositellaan käytettäväksi kääntyvinä normaalilla tiepinnalla, sillä kääntyvät pyörät parantavat rattaiden ohjattavuutta.

14. Etupyörät saadaan kääntyviksi työntämällä alaspäin pyöräryhmän etupuolella olevaa vipua (kuva 14). Se lukitaan työntämällä sitä ylöspäin kunnes se lukittuu sille tarkoitettuun paikkaan (kuva 14A).



## KAHVAN SÄÄTÄMINEN

Rattaisa on kahva, jota voidaan säätää korkeussuunnassa käyttäjän tarpeisiin soveltuvaksi.

15. Kahvaa on mahdollista säätää 3 eri asentoon matalimmasta säädöstä tai sulusta lähtien (kuva 15) painamalla kädensijan keskustaan sijoitettua vapautuspainiketta (kuva 15A).

Ensimmäinen käyttöasento on merkitty putkeen nuolilla.

Asennon säätämisen jälkeen on varmistettava, että automaattinen lukitusmekanismi on lukittunut asianmukaisella tavalla.

## RATTAIDEN SULKEMINEN

**VAROITUS:** Pidä tätä toimenpidettä suorittaessasi huolta siitä, että lapsi ja mahdolliset muut lapset ovat sopivalla etäisyydellä. Varmista näiden vaiheiden aikana, että rattaiden liikkuvat osat eivät joudu kosketuksiin lapsen ruumiinosien kanssa.

**VAROITUS:** Korin sisältö on tyhjennettävä ennen rattaiden sulkemista.

16. Rattaat voidaan sulkea joko istuinosan kanssa tai ilman sitä (molemmissa käyttötapoissa: kasvot työntäjäen / kasvot menosuuntaan).

Rattaiden sulkemista varten kahva on vietävä sulkemisasentoon edellisen kuvan 15 mukaisesti.

Sulje kuomu, nosta jalkatuki ja kierrä se selkänöjää vasten (kuva 16 - 16A), asetu rattaiden etupuolelle ja käytä istuinosan alla olevaa sulkulaitetta: paina painiketta ja kierrä samanaikaisesti vapautuskahvaa ylöspäin. (kuva 16B). Nyt rattaat menevät kiinni.

Rattaat saadaan suljettua kaikkein tiiviimmin suorittamalla edellä mainitun toimenpiteet siten, että selkänöjät on laskettu alimpaan kallistusasettoon.

Jos istuinosaa halutaan poistaa ennen rattaiden sulkemista, on painettava istuinosan nivelkohdissa olevia painikkeita (kuva 9C).

Rattaat avataan viemällä kahvaa ylöspäin, kunnes kuuluu avautumisesta ilmoittava naksahdus; laske reisuksia kunnes kuulet naksahduksen.

Jos istuinosaa oli poistettu, vie kahvaa ylöspäin, kunnes kuulet avautumisesta ilmoittavan naksahduksen ja kiinnitä istuinosaa sitten runkoon.

## SADESUOJUS

17. Rattaat on varustettu sadesuojuksella.

Sadesuojus asennetaan asettamalla se kuomun päälle ja kiinnittämällä joustava reuna kuomun yläosaan (kuva 17) ja reisuksen alaosaan. (kuva 17A).

Anna suojuksen kuivua käytön jälkeen ilmassa (jos se on kastunut) ennen kuin taittelet sen kokoon ja laitat talteen. Sadesuojusta voidaan käyttää riippumatta siitä käytetäänkö rattaista kasvat menosuuntaan vai äitiä kohden suunnattuina.

Sadesuojusta voidaan käyttää myös MYSÄ-kantokopan kanssa.

**VAROITUS:** Sadesuojusta ei saa käyttää rattaissa, joissa ei ole kuomua, sillä se saattaa aiheuttaa lapsen tukehtumisen. Kun rattaisiin on asennettu sadesuojus, älä jätä niitä koskaan aurinkoon lapsen ollessa rattaissa, sillä vaarana on rattaiden ylikuumeneminen.

## VERHOILUN IRROTTAMINEN: KUOMUN POISTAMINEN

18. Jos kuomusta on tarpeen poistaa tekstiiliosa pesua varten, on toimittava seuraavalla tavalla: avaa selkänöjan takana olevat tarrauhat (kuva 18), avaa selkänöjan yläosassa olevat painonapit (kuva 18A); liu'uta kangasrenkas pois selkänöjan säätövivusta. Irrota istuinosan nivelkohtien alla olevat kuminauhat (kuva 18B). Työnnä nivelkohtien muovitappeja terävällä esineellä niiden irrottamiseksi sivukiinnikkeistä (kuva 18C) ja vedä kuomun putkea ylöspäin sen irrottamiseksi (kuva 18D); nyt kuomun kangasosa voidaan irrottaa kuomun putkesta (kuva 18E).

Kangas ja kuomu asennetaan takaisin suorittamalla toimenpiteet päinvastaisessa järjestyksessä.

**VAROITUS:** Kuomun kiinnittäminen on tehtävä rattaiden kummallakin sivulla. Varmista että se on kiinnitetty kunnollisesti paikalleen.

## TEKSTIILIOSAN IRROTTAMINEN:

19. Tekstiiliosan istuinosasta irrottamisen helpottamiseksi on istuinosaa irrotettava rungosta (kappale 9) ja turvakaari irrotettava

(kappale 8).

Kun kuomu on irrotettu (kappale 18) ota käyttöön ristipäinen ruuvitalta ja kierrä auki jalkatuen alla sivuissa olevat ruuvit (kuva 19); avaa istuinosan alla olevat tarrauhat ja avaa napit (kuva 19A), liu'uta irti jalkatuki irrottamalla se muovikiinnikkeistä (kuva 19B).

**VAROITUS:** Älä jätä irrotettuja osia lasten ulottuville vaan säilytä niitä turvallisessa paikassa.

**VAROITUS:** Säilytä ruuveja ja pieniä osia huolellisesti, sillä niitä tarvitaan uudelleen asentamiseen.

Liu'uta haarahihna pois istuinosasta ja turvavyöt kangasosasta kuljettaen ne kyseisistä aukoista (kuva 19C, 19D); irrota kangasosa rakenteesta ylöspäin vetäen (kuva 19E).

Liu'uta jalkatuen kangasosa pois vapauttaen sen metalliputken rakenteesta (kuva 19F). Irrota muovively selkänöjan takana olevasta taskusta (kuva 19G). Kangasosa on nyt irrallaan ja valmis pestäväksi. Tuotteen verhoilu puetaan takaisin laittamalla jalkatuen tekstiiliosa metalliputken ohjaimen siten, että rakenne (1) suuntautuu ylöspäin. (kuva 19H)

Istuinosan verhoilu puetaan takaisin suorittamalla kuvatut toimenpiteet päinvastaisessa järjestyksessä; tämän toimenpiteen aikana haarahihna on laitettava istuinosan kangasrenkaaseen (kuva 19C, 19D), vyötärön ympäri kulkevat hinnat selkänöjan alaosaan (kuva 6 - nro 4) ja olkahinnat selkänöjan yläosaan (kuva 6 - nro 1/2/3). Aseta Comfort Kit takaisin paikalleen (kappale 7).

## AUTON TURVAISTUIMEN JA KOPAN KÄYTTÖ

20. CHICCO MYSA -rattaisiin voidaan kiinnittää seuraavat tuotteet:

- CHICCO KAILY -turvakaukalo erityisiä runkoon kiinnitettäviä adaptereita käyttäen.
- CHICCO KIROS i-Size Fast In -turvakaukalo erityisiä runkoon kiinnitettäviä adaptereita käyttäen.
- CHICCO KORY i-Size -turvakaukalo erityisiä runkoon kiinnitettäviä adaptereita käyttäen.
- MYSÄ LIGHT -kantokoppa.

Turvakaukaloiden asentamisesta ja irrottamisesta on kerrottu MYSÄ-adapterien käyttöoppaassa.

Kantokopan asentamisesta ja irrottamisesta on kerrottu MYSÄ LIGHT -kantokopan käyttöoppaassa.

**VAROITUS:** Ennen kuin rattaista käytetään yhdistelmän kantokopan tai turvakaukalon kanssa, on aina varmistettava, että komponenttien kiinnitysjärjestelmä on lukittu oikein vetämällä sitä ylöspäin.

**VAROITUS:** Sekä turvakaukalo että kantokoppa saadaan kiinnittää runkoon yksinomaan siten, että lapsen kasvot ovat työntäjäjän päin.

## TAKUU

Tuotteen taataan olevan virheetön normaaleissa, käyttöohjeiden mukaisissa käyttöolosuhteissa. Takuu ei ole siis voimassa siinä tapauksessa, että vahingot johtuvat väärinlaisesta käytöstä, kulumisesta tai vahinkotapauksista. Virheitä koskevan takuun keston osalta noudatetaan ostomaassa voimassa olevia kansallisia määräyksiä sovellettavilta osin.



## **NO** BRUKERVEILEDNING

# VIKTIG – LES NØYE OG OPPBEVAR FOR FREMTIDIG BRUK.

**ADVARSEL:** FØR BRUK MÅ DU FJERNE OG HIVE EVENTUELLE PLASTPOSER OG ALLE EMBALLASJEELEMENTENE SOM ER DEL AV PRODUKTETS KONFEKSJON ELLER DU MÅ SØRGE FOR AT DE OPPBEVARES UTENFOR BARNAS REKKEVIDDE.

### **ADVARSLER**

- **ADVARSEL:** Aldri etterlat barnet uten tilsyn.
- **ADVARSEL:** Kontroller at alle låsemekanismer er aktivert før bruk.
- **ADVARSEL:** For å unngå personskade, sørg for å holde barnet ditt på avstand mens du slår opp og slår sammen produktet.
- **ADVARSEL:** La ikke barnet leke med produktet.
- **ADVARSEL:** Bruk alltid sikringsselelene.
- Skrittstroppene og sikkerhetsselelene er helt nødvendig for å kunne garantere barnets sikkerhet. Bruk alltid sikkerhetsselelene sammen med skrittstroppene.
- **ADVARSEL:** Kontroller før hver bruk at låsemekanismene for barnevognbagen eller bilsetet virker som de skal.
- **ADVARSEL:** Dette produktet egner seg ikke for løping eller bruk med rulleskøyter.
- **ADVARSEL:** Vognen egner seg fra barnet er 0 måneder til det er 4 år

- eller veier 22 kg, eller uansett begrensningen som først inntreffer
- Fra fødselen av og helt til barnet er 6 måneder må ryggstøtten benyttes i helt tilbakevendt posisjon.
- Kun bilstolene KIROS I-SIZE FAST IN / KIROS EVO I-SIZE FAST IN og/eller KAILY og/eller KORY i-Size utstyrt med egne kompatible fester og/eller bærebagen MYSA LIGHT kan festes til sportsvognen CHICCO MYSA.
- Med bærebagen montert på sportsvognen: **ADVARSEL:** Dette produktet, i konfigurasjonen barnevogn, egner seg for et barn som ikke er i stand til å sitte og snu seg alene eller dra seg opp ved å støtte seg på hendene og på knærne. Barnets maksimale vekt: 9 kg.
- **ADVARSEL:** Ikke plasser en annen madrass over madrassen som leveres eller som anbefales av produsenten.
- Bremsene må alltid være tilkoblet når barnet plasseres eller flyttes.
- Hver gang du stanser sportsvognen må bremsene settes på.
- La aldri vognen med barnet stå i skråninger, selv om du har satt på bremsene.
- Fyll ikke opp kurven. Maksimal vekt 3 kg.
- Enhver vekt festet til håndtakene og/eller på ryggstøtten og/eller sportsvognens sider kan ha innvirkning på stabiliteten til sportsvognen.
- Transporter kun ett barn om gangen.
- Fest ikke tilbehør, reservedeler eller komponenter som ikke leveres av

produsenten eller har hans godkjennelse.

- Bruk ikke vognen dersom deler av den er ødelagt, revet opp eller mangler helt.
- Med bilsetet montert på sportsvognen, erstatter det hverken vuggen eller barnesengen, dersom barnet trenger å sove, må det plasseres i bærebagen, vuggen eller barnesengen.
- Før montering må du kontrollere at produktet og dets komponenter er hele og ikke viser tegn på skade oppstått under transporten, er dette tilfellet må produktet ikke benyttes og barn må holdes på sikker avstand.
- Ved regulering må du forsikre deg om at de bevegelige delene på sportsvognen ikke kommer i kontakt med barnets kropp.
- Påse at de som bruker sportsvognen har god kunnskap om hvordan vognen fungerer.
- Vognen må kun brukes av en voksen.
- Vognen må kun monteres av en voksen.
- For å unngå fare for kveling, må en hverken gi barnet gjenstander med snører eller plassere barnet ved siden av gjenstander med snører.
- Ikke bruk sportsvognen i trapper eller i rulletrapper: en kan plutselig miste kontrollen.
- Vær spesielt forsiktig når du går opp et trappetrinn eller en fortauskant.
- Dersom sportsvognen står i solen over lengre tid, må du vente til den har kjølt seg ned før du plasserer barnet i den. Står sportsvognen i

solen over lengre tid kan materiale- og tekstilene skifte farge.

- Unngå at sportsvognen kommer i kontakt med saltvann, dette kan føre til rustdannelse.
- Bruk ikke sportsvognen på stranden.
- Når sportsvognen ikke er i bruk må den holdes utenfor barns rekkevidde.

#### RÅD FOR RENHOLD OG VEDLIKEHOLD

Dette produktet trenger regelmessig vedlikehold. Renhold og vedlikehold må utføres av en voksen person.

#### RENHOLD

Trekket på sportsvognen kan tas av (se kapittelet "Hvordan ta av/ på setetrekket"). Se merket som viser hvordan tekstilene skal gjøres rene. Nedenfor vises de forskjellige symbolene for vask med tilhørende forklaring:



Må vaskes for hånd i kaldt vann



Ikke tilsett blekemiddel



Må ikke tørkes mekanisk



Må ikke strykes



Må ikke renses

Gjør rene delene i plast med jevn mellomrom med en fuktig klut, en må hverken benytte løsemidler eller slipemidler. Tørk delene i metall dersom de kommer kontakt med vann for å unngå rustdannelse.

#### VEDLIKEHOLD

Kontroller regelmessig tilstanden til hjulene for eventuell slitasje og hold de rene for støv og sand. Sørg for at alle delene i plast er fri for støv, skitt og sand slik at en unngår friksjon som kan ha negativ innvirkning på sportsvognens funksjoner. Oppbevar sportsvognen på et tørt sted. Smør de bevegelige delene, dersom det er nødvendig, med tørr silikonolje.

#### LISTE OVER DELER

Påse at du har alle komponentene til denne modellen før du monterer produktet. Ta kontakt med Customer Service Chicco dersom noen av delene mangler. Du trenger ikke verktøy for å montere produktet. For å sette sammen produktet må du ha følgende deler tilgjengelig:

- Ramme
- Sete med stofftrekk
- Kalesje
- Polstret frontbøyle
- Komfortsett (skuldereleer og skrittsele)
- Varekurv
- Regntrekk
- 2 hjul bak
- 2 hjul framme

**Viktig bemerkning:** bildene og instruksene i denne håndboken referer seg til en versjon av sportsvognen.

#### FØRSTE GANGS MONTERING AV SPORTSVOGNEN

**ADVARSEL:** når du utfører denne operasjonen må du forsikre deg



om at barnet og eventuelle andre barn i nærheten befinner seg på sikker avstand. Du må forsikre deg om at de bevegelige delene på sportsvognen ikke kommer i kontakt med barnets kropp i denne fasen.

1. For å åpne sportsvognen, ta tak i håndtaket og stangen framme og la den rotere helt til du hører et klikk som bekreftelse på at den er åpnet (Fig. 1).
2. Innfør hjulet framme i det dertil egnede hullet på rammen, helt til du hører at den klikker på plass (Fig. 2). Gjenta den samme operasjonen for det andre hjulet framme.
3. For å montere hjulene bak, innfør knotten til hjulet i hullet til stangen til beinet bak (fig. 3). Gjenta den samme operasjonen for det andre hjulet.

**ADVARSEL:** Før du bruker sportsvognen må du forsikre deg om at hjulene er godt festet til strukturen, ved å dra de lett utover.

4. For å fjerne hjulene framme må du bruke en spiss gjenstand og trykke i åpningen plassert framme på rammen (Fig. 4). For å fjerne hjulene bak må en trykke på tasten for frigjøring som indikeres i figuren 4A.

## VAREKURV

5. For å montere kurven til rammen på sportsvognen, må du innføre tekstilbåndene i de tilhørende åpningene i plast til stede framme (Fig. 5) og på siden av rammen. (Fig. 5A). Fest glidelåsene på siden til rammens stang bak (Fig. 5B) og lukk bølrelåsene (Fig. 5C).

Til slutt, lukk glidelåsen som omslutter den bakre stangen (5D).

## SIKKERHETSSELER

6. Sportsvognen er utstyrt med et system for feste i fem punkt bestående av to skulderseler med tilhørende hull for regulering, to midjeseler og en skrittsele som skiller beina med tilhørende klemme, som allerede er montert.

På seteryggen finnes tre par hull for å justere høyden på skulderstroppene etter størrelsen på barnet (Fig. 6)

**ADVARSEL:** Når sportsvognen brukes for babyer fra de er født til de er 6 måneder må skulderselene innføres i de nederste hullene (Fig. 6 - nr. 1); det kan være nødvendig å redusere lengden på selene slik at de tilpasses barnets kropp.

**ADVARSEL:** For å tilpasse selene til barnets kropp er det mulig å bruke skulderselene ved å la de først gå igjennom de to hullene for regulering slik det er vist i figur 6.

Etter å ha satt barnet i sportsvognen, fest selene ved først å la de to belteglafene passere i hullet på skulderselene (Fig. 6A) for deretter innføre skrittseleens spenne (Fig. 6B); reguler selenes lengde ved at de strammes til ved skuldrene og rundt midjen til barnet.

For å frigjøre midjeselen, trykk på den midtre knappen på spennen (Fig. 6C).

**ADVARSEL:** For å garantere for barnets sikkerhet, er det helt nødvendig å benytte skrittsele, midjeselen og skulderselene samtidig.

**ADVARSEL:** etter at sikkerhetselene er fjernet (f.eks. når de skal vaskes), må en sørge for at de monteres riktig tilbake på plass ved å benytte punktene for feste. Selene må reguleres på nytt. For å forsikre deg om at selene er riktig festet (på overflaten bak på seteryggen), når barnet først er på plass og festet, må du dra hardt i enden til selene.

## KOMFORTSETT

7. Komfortsettet består av 2 skulderseler og en polstret skrittsele. 7). Innfør reimene i skulderselene og sett spenning inn i den polstrede skrittsele.

## POLSTRET FRONTBØYLE

8. Setet er utstyrt med polstret frontbøyle. For å feste muffen må denne føres inn i festene i nærheten av leddet (Fig. 8) med knappen for frigjøring vendt nedover (Fig. 8A) og påse at muffen er godt festet ved å dra den mot deg. For å ta ut den støtdempende muffen, trykk på de to tastene på siden utvendig (Fig. 8A) og ta den ut fra sitt feste. For å gjøre det lettere å sette barnet på plass, er det mulig å løsne frontbøylen på den ene siden. Frontbøylen kan benyttes både når setet er plassert i konfigurasjonen hvor barnet ser framover og når det er plassert slik at det ser mot mor.

**ADVARSEL:** Barnet må alltid festes med sikkerhetselene. Frontbøylen er IKKE et festeutstyr som holder barnet tilbake.

**ADVARSEL:** Frontbøylen må ikke benyttes for å løfte vognen når barnet sitter i den.

## MONTERING AV SETET PÅ SPORTSVOGNEN

9. For å montere setet til sportsvognen på rammen, må setet innføres i de tilhørende festene i plast til du hører et klikk som bekreftelse på at det er festet (Fig. 9).

For å gjøre det enklere å feste setet til sportsvognen finnes det på sidene av styrespor som indikerer at setet er riktig justert. Setet kan kun monteres i konfigurasjonen hvor barnet sitter med kjøreretningen (Fig. 9A) og ansiktet vendt mot foreldrene. (Fig. 9B)

**ADVARSEL:** før bruk må en forsikre seg om at setet er godt festet ved å dra det oppover.

For å frigjøre setet, trykk samtidig på tastene plassert på leddene til setet og dra oppover. (Fig. 9C)

**ADVARSEL:** frigjøring/feste av setet må utføres uten barnet.

## REGULERING AV SETERYGGEN

10. Seteryggen kan reguleres i tre forskjellige helninger; for å regulere må du betjene spaken plassert bak på seteryggen til sportsvognen (Fig. 10). Det er mulig å regulere helningen til du når ønsket posisjon. Når tasten slippes opp blokkeres seteryggen i den nærmeste posisjonen.

**ADVARSEL:** med barnets vekt kan det være vanskelig å utføre operasjonen.

**ADVARSEL:** Når setet er montert med kjøreretningen og bøylen er helt nedsenket, er det ikke mulig å regulere helningen til seteryggen, hev bøylen én posisjon for å kunne utføre denne operasjonen.

## REGULERING AV BEINSTØTTEN

11. beinstøtten kan reguleres i to posisjoner. Den reguleres ved samtidig å trykke på de to tastene som befinner seg på sidene av beinstøtten (Fig. 11).

## KALESJE

12. Sportsvognen er utstyrt med en kalesje som beskytter mot sol og vind, regulerbar i flere stillinger.

For å regulere kalesjen dra og/eller skyv denne sentralt (Fig. 12). For å oppnå en videre beskyttelse, åpne glidelåsen til stede på kalesjen og åpne den gjenstående delen i stoff (Fig. 12A). Ved å løfte stoffklaffen til stede øverst på kalesjen (Fig. 12B) er det mulig å få tilgang til nettedelen, for å se på barnet.

## PARKERINGSBREMS

13. Parkeringsbremsen virker samtidig på begge de to hjulene bak på sportsvognen. For å aktivere bremsesystemet, trykk spaken nedover (Fig. 13). For å deaktivere bremsen, skyv den oppover. (Fig. 13A)

**ADVARSEL:** Sett alltid på bremsene når du stanser. La aldri sportsvognen stå i bakke med barnet i, selv om parkeringsbremsen er satt på.

**ADVARSEL:** etter at du har aktivert bremsespaken, må du kontrollere at bremsene er riktig innkoblet på begge bakhjulene.

## SVINGBARE HJUL

Sportsvognen er utstyrt med framhjul som er bevegelige/faste. Vi anbefaler at du benytter de faste hjulene når du triller i ulendt terreng. Hjulene i bevegelig modalitet derimot bør benyttes for å gjøre sportsvognen lettere å styre på vanlig vei.

14. For å gjøre de to framhjulene svingbare, må du skyve spaken som er plassert på den fremre delen til enheten med hjul, nedover (Fig. 14). For å blokkere den, skyv spaken oppover og innføre den i det tilhørende festet (Fig. 14A).

## REGULERING AV HÅNDTAKET

Sportsvognen har et håndtak som kan reguleres i høyden avhengig av brukerens behov.

15. Ved å starte med den laveste reguleringen eller lukket innstilling (Fig. 15) er det mulig å regulere bøylen i 3 forskjellige posisjoner ved å trykke på knappen for frigjøring plassert sentralt på hånd-





taket (Fig. 15A).

Den første posisjonen for bruk er den som angis ved pilene til stede på stengene.

Etter at du har flyttet fra en posisjon til en annen, kontrollerer at mekanismen for automatisk blokkering er riktig innkoplet.

### SAMMENSLÅING AV SPORTSVOGNEN

**ADVARSEL:** når du utfører denne operasjonen må du forsikre deg om at barnet og eventuelle andre barn i nærheten befinner seg på sikker avstand. Du må forsikre deg om at de bevegelige delene på sportsvognen ikke kommer i kontakt med barnets kropp i denne fasen.

**ADVARSEL:** Det er nødvendig å fjerne innholdet i kurven før sportsvognen lukkes.

16. Det er mulig å lukke sportsvognen både med og uten setet (i begge konfigurasjonene for bruk: vendt mot foreldrene / i kjøretning).

For å slå sammen sportsvognen må du bringe bøylen til posisjonen for sammenslåing, slik det indikeres i figuren foran (Fig. 15).

Lukk kalesjen, løft og roter fotstøtten ved å klappe den sammen mot seteryggen (Fig. 16 - 16A), plasser deg framfor sportsvognen, betjene enheten for lukking plassert under setet: trykk på knappen samtidig som du roterer håndtaket for frigjøring oppover. (Fig. 16B). På dette punktet vil sportsvognen lukke seg.

For at den skal bli så kompakt som mulig, må du utføre operasjonene framfor mens du passer på at seteryggen er helt nedsenket i første posisjon for helning.

Dersom du ønsker å fjerne setet før du lukker sportsvognen, trykk på tastene som befinner seg ved kopleingene til setet (Fig. 9C).

For å åpne sportsvognen, bring bøylen oppover helt til du hører et klikk som bekreftelse på at sportsvognen er åpnet; senk beinstøtten til du hører et klikk.

Dersom setet er fjernet, bring bøylen oppover til du hører et klikk for åpning og fortsett med å feste setet til rammen.

### REGNTREKK

17. Sportsvognen er utstyrt med et regntrekk.

For montering legger du regntrekket på kalesjen ved å feste den elastiske kanten til den øvre delen av kalesjen (Fig. 17) og til den nedre delen av beinstøtten. (Fig. 17A).

Ved avsluttet bruk, må regntrekket henges opp til tørk (dersom det blir vått), før du bretter det sammen og legger det vekk. Regntrekket kan benyttes både når barnet sitter vendt forover og i konfigurasjonen vendt mot mor.

Trekket kan også benyttes med bærebagen MYSA.

**ADVARSEL:** Regntrekket kan ikke benyttes på sportsvognen dersom denne er uten kalesje, siden dette vil kunne føre til at barnet ikke får tilstrekkelig luft og det er dermed fare for kvelning. Dersom regntrekket er montert på sportsvognen må denne aldri settes for direkte sollys mens barnet sitter i den pga. fare for overoppvarming.

### HVORDAN TA AV TREKKET FJERNING AV KALESJEN

18. Dersom det skulle vise seg nødvendig å fjerne stoffdelen til kalesjen for å vaske denne, må en gå fram på følgende måte: åpne borrelåsene på seteryggen (Fig. 18), åpne trykkknappene på den øvre delen av seteryggen (Fig. 18A); trekk av stoffåpningen fra spaken for regulering av seteryggen. Frigjøre de elastiske snorene til stede under leddene til setet (Fig. 18B). Med en spiss gjenstand, skyv plastknotene til leddene for å frigjøre de fra sidekoblingene (Fig. 18C) og dra stangen til kalesjen oppover for å trekke kalesjen av (Fig. 18D); på dette punktet er det mulig å trekke av stoffdelen fra stangen til kalesjen (Fig. 18E).

For må montere stoffdelen og kalesjen tilbake på plass, utfør operasjonene i motsatt rekkefølge.

**ADVARSEL:** Operasjonen for å feste av kalesjen må utføres på begge sider av sportsvognen. Kontroller at den er riktig blokkert.

### FOR Å TA AV STOFFDELEN:

19. For å gjøre det enklere å ta av stofftekket fra setet, frigjøre setet fra rammen (avsnitt 9) og fjern den støtdempende muffen (avsnitt 8).

Etter å ha frigjort kalesjen (avsnitt 18) bruk en stjerneskrutrekker, skru løs skruene på siden under fotstøtten (Fig. 19); åpne borrelåsene under setet og åpne knappene (Fig. 19A), trekk ut fotstøtten ved å frigjøre den fra plastkoblingene (Fig. 19B).

**ADVARSEL:** La ikke komponentene du har fjernet ligge uten tilsyn, de må oppbevares utenfor barnas rekkevidde.

**ADVARSEL:** Ta godt vare på skruene og de små komponentene som skal brukes for å montere det hele tilbake på plass.

Trekk skrittsele av setet og sikkerhetsselene fra stoffdelen ved å la de passere igjennom de tilhørende hullene (Fig. 19C, 19D); trekk av stoffdelen fra strukturen ved å dra den oppover (Fig. 19E).

Trekk av stoffdelen til fotstøtten ved å frigjøre den fra sporene til metallrøret (Fig. 19F). Ta ut panelet i plast fra lommen plassert bak på ryggstøtten (Fig. 19G). Stoffdelen er nå frigjort og klar for vask.

For å ta stoffdelene på produktet må du innføre stoffdelen til fotstøtten i sporet til metallrøret mens du er oppmerksom på å rette sporet (1) oppover. (Fig. 19H)

For å ta på stoffet til setet må du utføre operasjonene som nettopp er beskrevet, men i motsatt rekkefølge, mens du utfører denne operasjonen må du innføre skrittsele i hullet på stoffet til setet (Fig. 19C, 19D), midjeselene i den nedre delen av ryggstøtten (Fig. 6 - nr. 4) og skulderselene på den øvre delen av seteryggen (Fig. 6 - nr.1/2/3). Plasser komfortsettet tilbake på plass (avsnitt 7).

### BRUK AV BARNESETE OG BÆREBAG

20. Følgende produkt kan monteres på sportsvognen CHICCO MYSA:

- Bilstolen CHICCO KAILY ved å benytte de tilhørende adapterne på rammen.
- Bilstolen CHICCO KIROS i-Size Fast In ved å benytte de tilhørende adapterne på rammen.
- Bilstolen CHICCO KORY i-Size ved å benytte de tilhørende adapterne på rammen.
- Bærebagen MYSA LIGHT.

For monteringen og demontering av bilstolene refereres det til håndboken til MYSA-adapterne.

For monteringen og demontering av bærebagen vise det til håndboken for bærebagen MYSA LIGHT.

**ADVARSEL:** Før du benytter sportsvognen i kombinasjon med bærebag eller bilstol, må du alltid kontrollere at systemet for feste av komponentene er riktig blokkert, ved å dra de oppover.

**ADVARSEL:** Både bilstolene og bærebagen må kun hektes fast til rammen når barnet sitter i posisjonen vendt mot foreldrene.

### GARANTI

Produktet garanteres mot manglende samsvar under normale bruksforhold i henhold til det som forutsettes i brukerveiledningen. Garantien vil ikke gjelde dersom skadene skyldes uriktig bruk, slitasje eller ulykkeshendelser. Når det gjelder garantiens varighet ved konformitetsfeil vises det til det som forutsettes i de nasjonale forskriftene i landet hvor produktet kjøpes.





## AR تعليمات الاستخدام

### مهم - اقرأ التعليمات جيداً واحتفظ بها للرجوع إليها مستقبلاً.

تحذير: قبل الاستعمال. قم بإزالة كافة الأكياس البلاستيكية وخامات التغليف. وأبعدها عن تناول الأطفال.

#### تحذيرات

- تحذير: لا تترك الطفل وحده دون مراقبة.
- تحذير: تأكد من تعشيق كافة أجهزة التأمين قبل الاستخدام.
- تحذير: لتجنب الإصابة، احرص على إبعاد الطفل عند فرد وطى هذا المنتج.
- تحذير: لا تسمح لطفلك باللعب بهذا المنتج.
- تحذير: يجب استعمال نظام أمان الطفل دائماً.
- يلزم استعمال الشريط الفاصل للسائقين وأحزمة الأمان لضمان سلامة طفلك. يجب القيام دائماً باستعمال أحزمة الأمان والشريط الفاصل للسائقين معاً وفي وقت واحد.
- تحذير: تأكد أن جسم عربة الأطفال أو وحدة المقعد أو أجهزة ملحقات مقعد السيارة مركبة بشكل سليم قبل الاستعمال.
- تحذير: لا تستعمل هذا المنتج للركض أو النزحلق.
- تحذير: المقعد مناسب للأطفال من 0 شهر وحتى 4 سنوات أو وزن 22 كجم، أو أي حد يتم الوصول إليه أولاً.
- يوصى باستخدام مسند الظهر في أقصى وضعية مائلة بالنسبة للأطفال حديثي الولادة وحتى سن 6 شهور.
- فقط مقاعد السيارة KIROS I-SIZE FAST IN / KIROS EVO I-SIZE FAST IN و/أو KAI-LY و/أو KORY i-Size مزودة بأجهزة تركيب متوافقة و/أو يمكن تثبيت المهد المحمول MYSA LIGHT بعربة الأطفال CHICCO MYSA.
- مع المهد المحمول للأطفال المركب على عربة الأطفال: تحذير: هذا المنتج في نمط التهئية "عربة الرضع" يناسب فقط الطفل الذي لا يستطيع الجلوس بمفرده دون مساعدة، أو لا

- يستطيع التقلب والاعتماد على يديه وركبتيه في رفع نفسه. أقصى وزن للطفل: 9 كجم.
- تحذير: لا تضيف حشية أخرى على الحشية الموردة أو الموصى بها من الجهة الصانعة.
- يجب تثبيت جهاز الكبح بإحكام عند وضع الأطفال أو رفعهم منها.
- يجب استعمال المكابح دائماً عند توقف عربة الأطفال.
- لا تترك عربة الأطفال أبداً على سطح منحدر والطفل بداخلها، حتى في حالة استخدام المكابح.
- لا تبالغ في ملء سلة الحفظ. الوزن الأقصى 3 كجم.
- تعليق أية أوزان على المقابض و/أو على مسند الظهر و/أو على جوانب عربة الأطفال يؤدي إلى اختلال توازنها.
- لا تنقل أكثر من طفل واحد في المرة الواحدة.
- لا تستخدم ملحقات أو قطع غيار أو أجزاء أخرى لم يتم توريدها/اعتمادها من الجهة الصانعة/الموزع.
- تجنب استخدام المنتج عند تعرض أي من أجزائه إلى الكسر أو التمزق أو الضياع.
- تثبيت مقعد السيارة على عربة الأطفال. لا يعد هذا بديلاً عن المهد أو السرير. إذا كان الطفل بحاجة إلى النوم، فيجب وضعه في مهد محمول أو مهد أو سرير.
- قبل التجميع، يجب التأكد من عدم تعرض المنتج وكافة أجزائه للضرر من جراء عملية النقل. في حالة وجود تلفيات، لا تستخدمه واحفظه بعيداً عن تناول الأطفال.
- خلال عمليات الضبط هذه، يجب التأكد أن الأجزاء المتحركة في العربة لن تتلامس مع جسم الطفل.
- تأكد أن الشخص الذي يستخدم عربة الأطفال على علم بكيفية استعمالها بطريقة آمنة.
- يقتصر استخدام هذا المنتج على البالغين فقط.
- يجب تجميع المنتج بمعرفة شخص بالغ فقط.
- لتجنب جميع مخاطر الاختناق، لا تقم أبداً بإعطاء الطفل أشياء مربوطة بأحبال أو أسلاك، ولا تترك أشياء من هذا القبيل في متناوله.

ملحوظة هامة: الصور والتعليمات الموجودة في هذا الكتيب تشير إلى موبيل معين لعربة الأطفال.

#### التجميع الأولي لعربة الأطفال

خُذِينِ عند طي وفرد هذا المنتج، تأكد من ابتعاد طفلك والأطفال الآخرين لمسافة آمنة. خلال هذه المراحل، يجب التأكد أن الأجزاء المتحركة في عربة الأطفال لا تلامس جسم الطفل.

1. لفتح عربة الأطفال، أمسك المقبض والأنبوب الأمامي وقم بالتدوير حتى يصدر صوت "كليك" الدال على أن عربة الأطفال قد فُتحت بالكامل (الشكل 1).
2. أدخل العجلة الأمامية في الفتحة المخصصة على الإطار حتى تسمع صوت التثبيت "كليك" (الشكل 2)، كرر نفس العملية مع العجلة الأمامية الأخرى.
3. لتجميع العجلات الخلفية، أدخل شوكة العجلة في أنبوب الساق الخلفي (الشكل 3)، كرر نفس العملية مع العجلة الأخرى.
- خُذِينِ قبل استخدام عربة الأطفال، تأكد أن العجلات مؤمنة بشكل جيد بالهيكل، من خلال سحبهم بشكل خفيف للخارج.
4. لإزالة العجلات الأمامية، استخدم أداة حادة للضغط على الفتحة المعنية الموجودة في الجزء الأمامي من الإطار (الشكل 4). لإزالة العجلات الخلفية، اضغط على زر التحرير الموضح بالشكل 4.

#### سلة جميع الأغراض

5. لتركيب السلة الشاملة في عربة الأطفال، أدخل الأشرطة القماشية في الفتحات البلاستيكية المخصصة الموجودة في المقدمة (الشكل 5) وجوانب الإطار (الشكل 5A)، قم بتثبيت السحابات الجانبية بالأنبوب الخلفي للإطار (الشكل 5B) وأغلق أشرطة الفيلكرو (الشكل 5C).
- أخيراً أغلق السحاب الذي يلتف حول الأنبوب الخلفي (5D).

#### أحزمة الأمان لعربة الأطفال

6. عربة الأطفال مجهزة بنظام تثبيت خماسي النقاط سابق التجميع. يتكون من شريطي كنف وفتحتين قابلتين للضبط وحزامي للخصر والشريط الفاصل للساقين مزود بإبزيم.

يوجد على مسند الظهر ثلاثة أزواج من الفتحات لموازمة ارتفاع أشرطة الكنف مع حجم الطفل (الشكل 6)

خُذِينِ: للاستخدام مع الأطفال منذ الولادة وحتى عمر 6 أشهر تقريباً، يجب إدخال أشرطة الكنف في الفتحات السفلية (الشكل 6 - رقم 1)، وقد يلزم تقليل طول الأشرطة حتى تتواءم مع حجم الطفل.

خُذِينِ: لموازمة الأحزمة مع جسم الطفل، استخدم أشرطة الكنف. من خلال تمريرها عبر فتحي الضبط كما هو موضح بالشكل 6.

بعد وضع الطفل في عربة الأطفال، قم بتثبيت الأشرطة من خلال تمرير الشوكتين داخل عبر الفتحات بأشرطة الكنف (الشكل 6A) ثم إدخالها في إبريم الشريط الفاصل للساقين (الشكل 6B). قم بضبط ارتفاع الأشرطة، مع التأكد من تصاقها بكنتفي طفلك خصره على نحو سليم.

لفك حزام الخصر اضغط على الزر الأوسط بالإبزيم (الشكل 6C).

خُذِينِ: لضمان سلامة الطفل، يتعين عليك استخدام الشريط الفاصل للساقين وحزام

الخصر وأشرطة الكنف في نفس الوقت.

خُذِينِ: بعد إزالة أحزمة الأمان (الغرض غسلها مثلاً)، تأكد من إعادة التجميع السليم للأحزمة باستخدام نقاط التثبيت، يجب إعادة ضبط أحزمة الأمان. للتأكد أن الأحزمة مثبتة بشكل صحيح في الجزء الخلفي من مسند الظهر، بعد وضع الطفل في المقعد وتثبيت الأحزمة، اسحب أطراف الأحزمة بإحكام.

#### طقم الراحة

7. يضم طقم الراحة شريطي كنف مبطنين والشريط الفاصل للساقين (الشكل 7)، أدخل الأحزمة في أشرطة الكنف وأدخل الإبزيم في الشريط الفاصل للساقين المبطن.

#### الحاجز

8. يشتمل المقعد على حاجز: لتثبيت الحاجز أدخله في المبيت الموجود بجوار الوصلة (الشكل 8) مع توجيه زر التحرير للأسفل (الشكل 8A) وتأكد من تثبيت الحاجز بشكل صحيح عن طريق سحبه نحوك، لإزالة الحاجز، اضغط على الزرين الخارجيين (الشكل 8) واسحب الحاجز من المبيت. يمكنك خرب أحد جوانب الحاجز لوضع طفلك بالمقعد بسهولة، يمكن استخدام الحاجز في الوضع الموجه للأمام أو الوضع الموجه للخلف "وضع الوالدين".

خُذِينِ: احرص دائماً على تثبيت طفلك باستخدام أحزمة الأمان. لا يُعد الحاجز بمثابة وسيلة لاحتواء وتثبيت طفلك.

خُذِينِ: يُحظر استخدام الحاجز لرفع المنتج بينما الطفل جالس بداخله.

#### تركيب المقعد بعربة الأطفال

9. لتثبيت مقعد عربة الأطفال بالإطار، أدخل المقعد في نقاط التوصيل البلاستيكية المعنية حتى تسمع صوت "كليك" الدال على القفل (الشكل 9).

لتسهيل العملية، توجد فتحات توجيه على جانبي المقعد تشير إلى الاتجاه الصحيحة.

• لا تستخدم عربة الأطفال على السلالم أو السلالم المتحركة مطلقاً: فقد تفقد السيطرة على عربة الأطفال.

• انتبه دائماً أثناء صعود درجات السلم أو الأرصفة أو عند النزول منها.

• إذا تركت عربة الأطفال معرّضة لأشعة

الشمس المباشرة لفترة طويلة، فيجب عليك

تركها تبرد قبل إجلاس طفلك فيها. قد يؤدي

تعرض عربة الأطفال لأشعة الشمس المباشرة

لوقت طويل إلى شحوب لون خاماتها

وأقمشتها.

• أبعد عربة الطفل عن ملامسة الماء المالح. فقد

تتعرض للصدأ.

• لا تستعمل عربة الأطفال على الشاطئ.

• يجب الاحتفاظ بعربة الأطفال بعيداً عن

متناول الأطفال، في حالة عدم استخدامها.

#### نصائح حول التنظيف والصيانة

يجتا هذا المنتج إلى صيانة دورية، ويجب أن يقوم شخص بالغ فقط بعمليات التنظيف والصيانة.

#### التنظيف

يمكن فك البطانة (برجي الرجوع إلى جزء "تركيب/فك بطانة المقعد") لتنظيف الأجزاء القماشية، يجب الرجوع إلى ملصقات العناية لمعرفة الإرشادات المعنية. جِد أذناً رموز الغسل ومعانيها:

يتم الغسل يدوياً



لا تستخدم مُبيّضات



لا تغم بالتجفيف في الغسالة الأوتوماتيك



لا تغم بالكي



لا تغم بالتنظيف الجاف



نظّف الأجزاء البلاستيكية بصفة دورية باستخدام قطعة قماش ناعمة وبمبللة لا تستعمل أبداً أية مبيّضات أو منتجات تنظيف كاشطة. لتجنب تكوّن الصدأ عليك بتجفيف القطع المعدنية جيداً في حالة ملامستها للماء.

#### الصيانة

افحص حالة العجلات بصفة دورية، وحافظ على نظافتها كلها من الغبار والرمال. لتفادي الاحتكاك الذي قد يؤثر بالسلب على الأداء الوظيفي السليم لعربة الأطفال، تأكد من نظافة جميع الأجزاء البلاستيكية من الغبار والاتساخات والرمال. يجب الاحتفاظ بعربة الأطفال في مكان جاف. قم بتشحيم الأجزاء المتحركة باستخدام شحم سيليكون جاف، إذا لزم الأمر.

قائمة الأجزاء

تأكد من عدم فقدان أية أجزاء من هذا الطراز قبل جميع المنتج، في حالة فقدان أي جزء، اتصل بخدمة عملاء Chicco. لا يلزم توفر عدة خاصة لتجميع هذا المنتج. يلزم نوافر القطع التالية لتجميع المنتج:

#### الإطار

• مقعد مزود ببطانة

#### الطفلة

• الحاجز

• طقم الراحة (أشرطة الكنف والأشرطة الفاصل للساقين)

• سلة التخزين

• الغطاء الوافي من المطر

• عجلة خلفية

الأطفال ثم قم بتثبيت المقعد بالإطار.

الغطاء الواقي من المطر

17. عربة الأطفال مزودة بغطاء واقي من المطر.

ضع الغطاء الواقي من المطر على المظلة مع تثبيت الحافة المرنة بأعلى المظلة (الشكل 17) وبالحافة السفلية لمسند السائقين (الشكل 17A).

بعد الاستخدام، إذا كان الغطاء الواقي من المطر ممتدًا، دعه يجف قبل طيه وتخزينه. يمكن استخدام الغطاء الواقي من المطر في الوضع الموجه للأمام أو الوضع الموجه للخلف "وضع الوالدين".

يمكن أيضًا استخدام الغطاء الواقي من المطر مع المهد المحمول MYSA.

تحذير: لا يمكن استخدام الغطاء الواقي من المطر بعربة الأطفال غير الزودة بسقف قابل للفرد حيث قد يؤدي ذلك إلى الاختناق. عند تركيب الغطاء الواقي من المطر بعربة الأطفال فتجنب تعريضها لأشعة الشمس المباشرة والطفل بداخلها. نظرا للارتفاع المتزايد في درجة الحرارة.

الإزالة: إزالة المظلة

18. إذا لزم إزالة الكسوة من المظلة للتنظيف. فاتبع هذه الخطوات: افتح أقسام الفيكيرو الموجودة في الجزء الخلفي من مسند الظهر (الشكل 18)، وافتح أزرار التثبيت في الجزء العلوي من مسند الظهر (الشكل 18A)، اسحب الفتحة القماشية من ذراع ضبط مسند الظهر. حرر الأشرطة المرنة الموجودة أسفل وصلات المقعد (الشكل 18B)، باستخدام جسم منضبط على الحواجز البلاستيكية لتحرير الوصلات من الحشوات الجانبية (الشكل 18C) واسحب أنبوب المظلة للأعلى لتحريره (الشكل 18D). في هذه المرحلة يمكن إزالة الكسوة من أنبوب المظلة (الشكل 18E).

إعادة ضبط الكسوة والمظلة. يجب إجراء العمليات بترتيب عكسي.

تحذير: يجب تثبيت المظلة على كلا جانبي عربة الأطفال. تأكد من التثبيت الجيد للمظلة.

إزالة الكسوة:

19. لإزالة الكسوة بسهولة من المقعد، افصل المقعد عن الإطار (الفقرة 9) وقم بإزالة الحاجز (الفقرة 8).

بعد إزالة المظلة (الفقرة 18)، استخدم مفك صليبية لفك البراغي الموجودة أسفل مسند القدم (الشكل 19)، افتح أقسام الفيكيرو الموجودة أسفل المقعد وافتح الأزرار (الشكل 19A)، وقم بإزالة مساند القدمين. وقم بإخراجها من الحشوات البلاستيكية (الشكل 19B).

تحذير: لا تترك المكونات دون رقابة بعد إزالتها، واحتفظ بها بعيداً عن متناول الأطفال.

تحذير: قم بتخزين البراغي والمكونات الصغيرة بعناية لإعادة التجميع.

قم بإزالة الشريط الفاصل للسائقين من المقعد وأحزمة الأمان من الكسوة عن طريق تمريرها عبر الفتحات المعنية (الشكل 19C، 19D)، حرر الكسوة من الإطار بالسحب للأعلى (الشكل 19E).

حرر كسوة مسند القدمين من المسار الموجود على الأنابيب المعدني (الشكل 19F)، حرر اللوح البلاستيكي من الجيب الموجود على الجزء الخلفي لمسند الظهر (الشكل 19G)، عندئذ تكون الكسوة محررة وإجاهرة للفصل.

إعادة تركيب الكسوة بالمنتج. أدخل كسوة مسند القدمين في الفتحة الموجودة على الأنابيب المعدني مع التأكد من توجيه المسار (1) للأعلى (الشكل 19H).

إعادة تركيب الكسوة بالمقعد. قم بإجراء الخطوات المشرحة بأعلى بترتيب عكسي.

جزء من هذه العملية. يجب إدخال الشريط الفاصل للسائقين في الفتحة القماشية بالمقعد (الشكل 19D، 19C)، وأحزمة الخصر في الجزء السفلي من مسند الظهر (الشكل 6 - رقم 4) وأشرطة الكتف في الجزء العلوي من مسند الظهر (الشكل 6 - رقم 1/2/3).

أعد تركيب طقم الراحة (الفقرة 7).

استخدام مقعد السيارة والمهد المحمول

20. يمكن تثبيت المنتجات التالية بعربة الأطفال CHICCO MYSA:

• مقعد السيارة CHICCO KAILY، باستخدام محولات إطار خاصة.

• مقعد السيارة CHICCO KIROS i-Size Fast In باستخدام محولات إطار خاصة.

• مقعد السيارة CHICCO KORY i-Size باستخدام محولات إطار خاصة.

• المهد المحمول MYSA LIGHT.

للحصول على إرشادات حول كيفية تثبيت مقاعد السيارة، راجع دليل محولات MYSA للحصول على إرشادات حول كيفية تثبيت المهد المحمول. راجع دليل محولات MYSA LIGHT.

تحذير: قبل استخدام عربة الأطفال مع مهد محمول أو مقعد سيارة، خفف من الثبات السليم لأجهزة التثبيت من خلال السحب للأعلى.

تحذير: يمكن تثبيت مقاعد السيارة والمهد المحمول فقط بالشاسيه في الوضع الموجه للوالدين.

الضمان

هذا المنتج يتمتع بضمان جودة عند الاستخدام في الظروف الاعتيادية كما هو موضح في التعليمات. لا يغطي الضمان في حالة الأضرار الناتجة عن الاستخدام غير السليم أو التآكل أو الحوادث. وبالنسبة لمدة الضمان ضد عيوب الطليقة فيرجى الرجوع إلى الأحكام الخاصة الواردة في الفوائين المعمول بها محليا في بلد البيع. حينما وحدت.

يمكن جميع المقعد في النمط المواجه للأمام (الشكل 9A) أو النمط المواجه للخلف. (الشكل 9B)

تحذير: قبل الاستخدام، تأكد أن المقعد مؤمن بشكل سليم وذلك عن طريق جذبته إلى أعلى.

لتحرير المقعد، اضغط على الأزرار الموجودة على وصلات المقعد في وقت واحد واسحب للأعلى (الشكل 9C)

تحذير: بحظر تواجد الطفل داخل المقعد عند تثبيته/فكه.

ضبط مسند الظهر

10. يمكن إمالة مسند الظهر في ثلاثة أوضاع مختلفة. لضبط الميل، استخدم الذراع الموجود في الجزء الخلفي من مسند ظهر عربة الأطفال (الشكل 10). يمكن ضبط الميل حتى الوصول إلى الوضع المطلوب. عند ترك الزر مثبت مسند الظهر في أقرب وضعية.

تحذير: وزن الطفل يمكن أن يزيد من صعوبة هذه العمليات.

تحذير: عندما يكون المقعد في الوضع المواجه للأمام ويتم خفض المقبض تمامًا، لا يمكن ضبط الميل. لتتمكن من إكمال العملية، ارفع المقبض بمقدار وضع واحد.

كيفية ضبط مسند القدم

11. مسند الأرجل له وضعتان. لضبطه، استخدم الأزرار الموجودة على جانبي مسند السائقين في نفس الوقت (الشكل 11).

المظلة

12. عربة الأطفال مزودة بمظلة للوقاية من الشمس وحارفة للرياح يمكن ضبطها على أوضاع متنوعة.

لضبط المظلة، اسحب واو ادفع المظلة من المنتصف (الشكل 12). للمزيد من الحماية الشاملة، افتح السحاب على المظلة وافتح الجزء القماشية للمقبض (الشكل 12A). يكشف رفع الغطاء القلاب القماشية الموجود في الجزء العلوي من المظلة (الشكل 12B) عن جزء شبكي يمكن استخدامه لمراقبة الطفل.

مكبح الإيقاف

13. يمكن مكبح الإيقاف على كلا العجلتين الخلفيتين بعربة الأطفال في نفس الوقت. لتنشيط المكبح، اضغط الذراع للأسفل (الشكل 13). لتحرير الفرامل، اضغط على نفس الذراع (الشكل 13A)

تحذير: يجب دائمًا استعمال المكابح عند إيقاف عربة الأطفال. لا تترك عربة الأطفال أبدًا على سطح منحدر والطفل بداخلها، حتى في حالة استخدام مكبحة الإيقاف.

تحذير: بعد استخدام ذراع المكبح، تأكد أن المكابح مثبتة بشكل صحيح في وحدتي العجلات الخلفية.

العجلات الحرة

تتضمن عربة الأطفال على عجلات أمامية حرة/ثابتة. يُوصى باستخدام العجلات بالنمط الثابت خاصة على الأسطح مغطاة الأسنوء. كما يُوصى باستخدام العجلات بالنمط الحرة لفرغ زيادة القدرة على التحكم في عربة الأطفال على الأسطح العادية.

14. لاستخدام العجلات الأمامية في الوضعية الحرة، ادفع الذراع الموجود في مقدمة العجلات للأسفل (الشكل 14)، لتثبيتها. ادفع الذراع للأعلى حتى يصل إلى موضعه الأصلي (الشكل 14 A).

ضبط الذراع

تتضمن عربة الأطفال على مقبض يمكن ضبط طوله وفقاً لاحتياجات المستخدم.

15. من خلال البدء من أدنى وضع أو الوضع المعلق (الشكل 15) يمكن ضبط الذراع على 3 أوضاع مختلفة من خلال الضغط على زر التحرير الموجود بمنتصف المقبض (الشكل 15A).

الوضع التشغيلي الأول هو الذي تشير إليه الأسهم المميرة على الأنابيب. بعد التحول من وضع لآخر، تأكد أن آلية التأمين الأوتوماتيكية مفعلة على نحو سليم.

طبي عربة الأطفال

تحذير: عند فتح أو غلق عربة الأطفال، تأكد من وقوف طفلك أو الأطفال الآخرين على مسافة آمنة منها. خلال هذه المراحل، يجب التأكد أن الأجزاء المتحركة في عربة الأطفال لا تلامس جسم الطفل.

تحذير: يتعين عليك إزالة جميع محتويات السلة قبل غلق عربة الأطفال.

16. يمكن طبي عربة الأطفال دون المقعد أو مع وجود المقعد (في التهيئة): التوجيه للأمام أو التوجيه للخلف.

لطي عربة الأطفال، حرك الذراع على الوضع المغلق كما هو موضح في الشكل السابق 15. أغلق المظلة، وارجع مسند القدم وقم بتدويره، وقم بطيه على مسند الظهر (الشكل 16A-16)، في مواجهة مقدمة عربة الأطفال. وقم بتشغيل جهاز الطي الموجود أسفل المقعد: اضغط على زر أثناء تدوير مقبض التحرير أيضًا للأعلى (الشكل 16B). سوف

تطم طبي عربة الأطفال عند هذه النقطة.

لطي التام، قم بتدوين العمليات المذكورة أعلاه مع التأكد أن مسند الظهر قد تم خفضه إلى وضع الإمالة الأول.

لإزالة المقعد قبل طبي عربة الأطفال، اضغط على الأزرار الموجودة بالقرب من وصلات المقعد (الشكل 9C).

لإعادة فتح عربة الأطفال، ارفع المقبض حتى يصدر صوت "كليك" الدال على الفتح. أخفض مسند السائقين حتى تسمع صوت "كليك".

في حالة إزالة المقعد، ارفع المقبض حتى يصدر صوت "كليك" الدال على فتح عربة

- I** ARTSANA S. P. A.  
Via Saldarini Catelli, 1  
22070 Grandate – Como – Italia  
800-188 898  
www.CHICCO.com
- F** ARTSANA FRANCE S.A.S.  
17/19 Avenue De La Metallurgie  
93210 Saint Denis La Plaine - France  
0800 200 290  
www.CHICCO.fr
- D** ARTSANA GERMANY GMBH  
Borsigstrasse 1-3  
D-63128 Dietzenbach-Deutschland  
+49 6074 4950  
www.CHICCO.de
- GB** ARTSANA UK Ltd.  
2nd Floor  
1 Imperial Place  
Maxwell Road  
Borehamwood  
Hertfordshire - WD6 1JN  
0208 953 6627 (office hours)  
www.CHICCO.co.uk
- E** ARTSANA SPAIN S.A.U.  
C/Industria 10  
Pol. Industrial Urtinsa  
Apartado De Correos 212 - E  
28923 Alcorcon (Madrid)-Spain  
902 117 093  
www.CHICCO.es
- P** ARTSANA PORTUGAL S.A.  
Rua Humberto Madeira, 9  
2730-097 Queluz De Baixo Barcarena Portugal  
21 434 78 00  
800 20 19 77  
www.CHICCO.pt
- NL** ARTSANA BELGIUM N.V.  
Trademart Brussels  
PO box 53 - Atomium Square 1 - 1020 Bruxelles  
+32 23008240  
www.CHICCO.be
- TR** İthalatçı firma:  
Artsana Turkey Bebek ve Sağlık Ürünleri A.Ş.  
İçerenköy Mh. Erkut Sk. No:12 Üner Plaza K:12  
Ataşehir İSTANBUL  
Tel: 0 216 570 30 30  
Üretici Firma: Artsana S.p.A.  
Via Saldarini Catelli, 1 - 22070 Grandate (CO)-Italy  
Tel: (+39) 031 382 111  
Yetkili Servis:  
Eser Puset Tamir ve Bakım Servisi Tic. Ltd. Şti.  
Seyrantepe Mh. İspar İş Merkezi No:107 Kağıthane  
İSTANBUL  
Tel: 0 212 570 30 78
- PL** ARTSANA POLAND Sp.zo.o.  
Aquarius, Ul. Polczyńska 31 A  
01-377 Warszawa  
+48 22 290 59 90  
www.CHICCO.com

**RUS** ООО "Артсана Рус"  
125375 Россия, г. Москва, Дегтярный  
переулок, д. 4, стр. 1, эт. 5, пом. 1, ком. 1 тел/  
факс (+7 495) 662 30 27  
www.CHICCO.ru  
часы работы: 9.30-18.00  
(время московское)

**CH** ARTSANA SUISSE S.A  
Stabile la Punta Via Cantonale 2/b  
6928 Manno (TI)-Svizzera  
+41 (0)91 935 50 80  
www.CHICCO.ch

**BR** ARTSANA BRASIL LTDA.  
Av. Comendador Aladino Selmi  
4630 – Galpões 06 e 07 – Vila San Martin  
Campinas – SP  
CEP: 13069-096  
+55 11 2246-2100  
www.CHICCO.com.br

**MX** ARTSANA MEXICO S.A  
Dec V. Ruben Dario 1015  
Colonia Lomas De Providencia 44647  
Guadalajara, Jalisco-Mexico  
01800 702 8983  
www.CHICCO.com.mx

**AR** ARTSANA ARGENTINA S.A.  
Av. Santa Rita 2731 Piso 1 Of 5,  
1609 Boulogne, Buenos Aires,  
Argentina.  
Phone: (011) 5254-3030  
www.CHICCO.com.ar

**IN** ARTSANA INDIA PRIVATE LIMITED,  
7Th Floor, Tower B, Paras Twin Towers,  
Golf Course Road, Sector 54  
Gurgaon – 122002 - Haryana, India  
(+91)(124)(4964500)  
www.CHICCO.in



ARTSANA S.p.A.  
Via Saldarini Catelli, 1  
22070 Grandate (CO) - Italy  
Tel. (+39) 031 382 111  
Fax (+39) 031 382 400  
www.CHICCO.com





ARTSANA S.p.A. - Via Saldarini Catelli, 1 - 22070 Grandate (CO) - Italy  
Tel. (+39) 031 382 111 - Fax (+39) 031 382 400 - [www.chicco.com](http://www.chicco.com)



46 087026 000 000\_2214