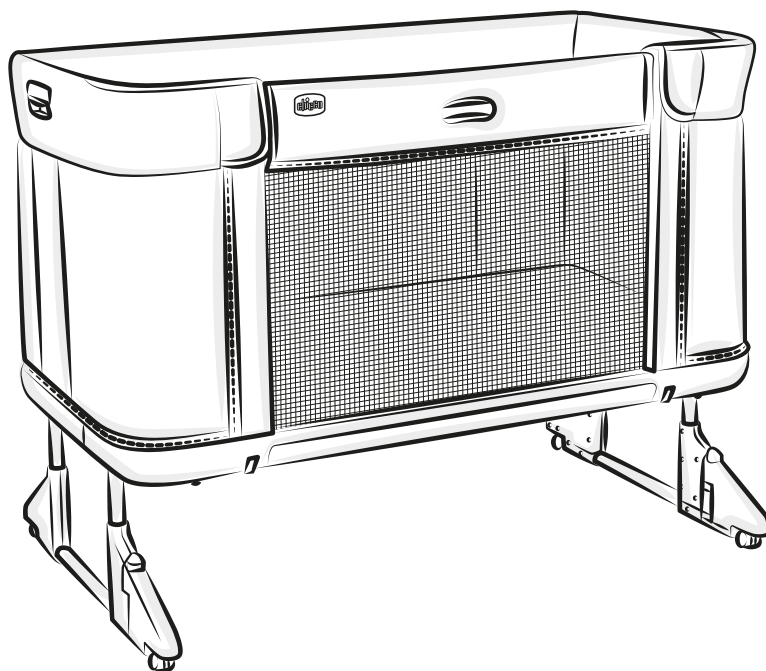




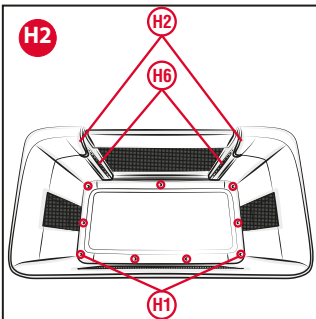
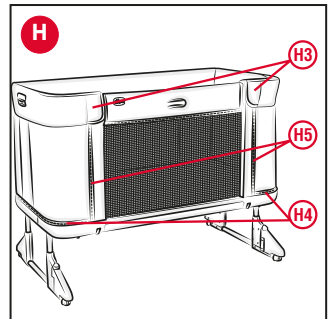
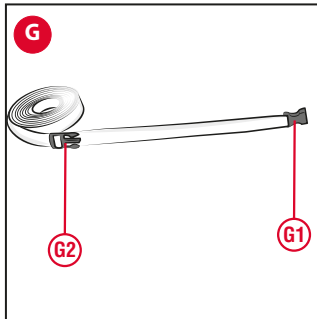
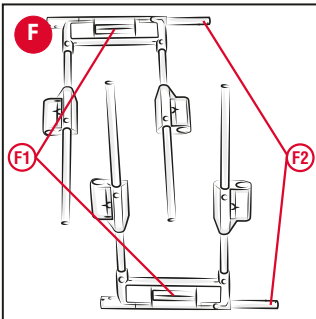
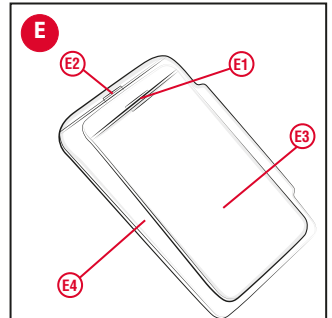
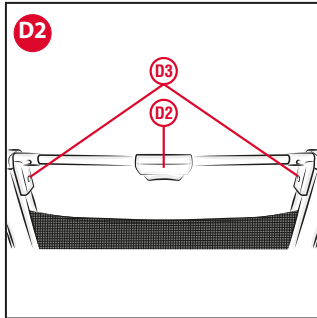
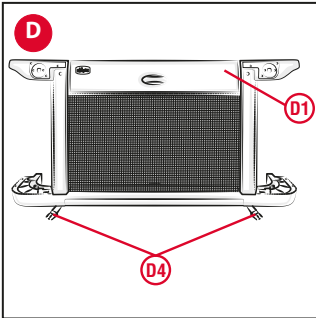
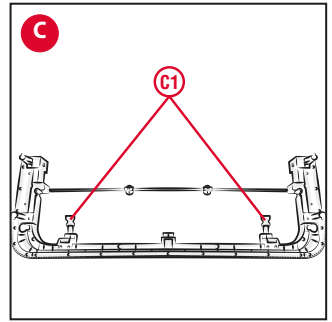
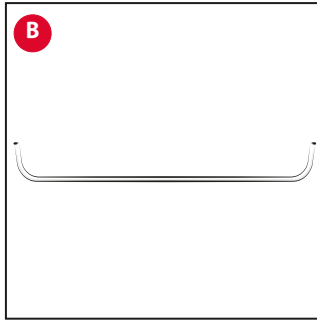
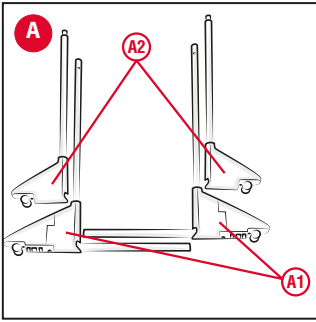
Next2me forever



- ISTRUZIONI D'USO
- MODE D'EMPLOI
- GEBRAUCHSANLEITUNG
- INSTRUCTIONS FOR USE
- INSTRUCCIONES DE USO
- INSTRUÇÕES PARA A UTILIZAÇÃO
- GEBRUIKSAANWIJZINGEN
- ANVÄNDNINGSSINSTRUKTIONER
- BRUGSANVISNING
- NÁVOD K POUŽITÍ
- INSTRUKCJE SPOSOBU UŻYCIA
- ΟΔΗΓΙΕΣ ΧΡΗΣΗΣ
- KULLANIM BİLGİLERİ
- ИНСТРУКЦИЯ ПО ЭКСПЛУАТАЦИИ
- ІНСТРУКЦІЯ З ВИКОРИСТАННЯ
- INSTRUÇÕES DE USO
- تعليمات الاستعمال

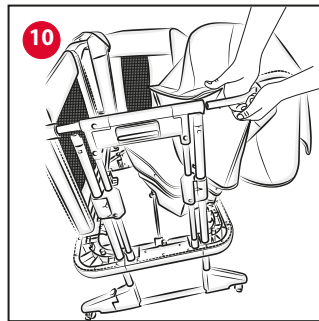
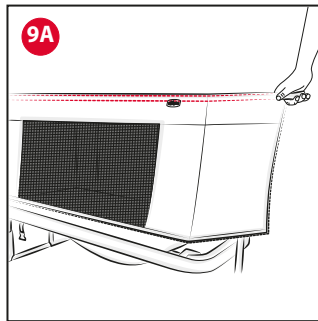
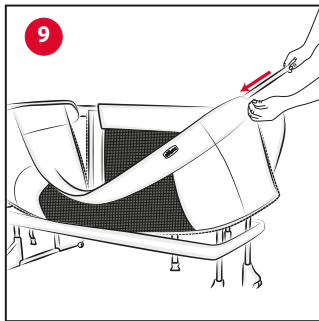
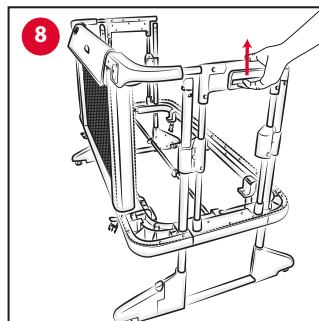
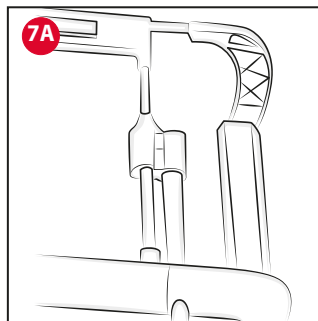
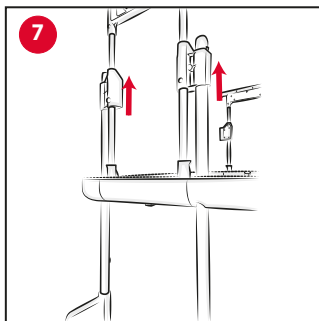
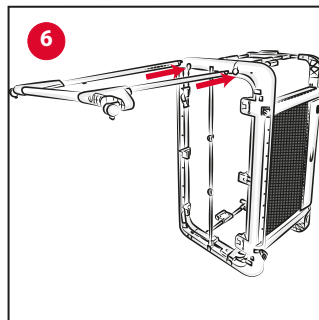
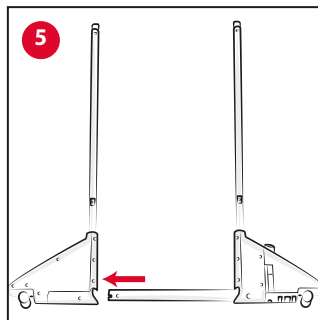
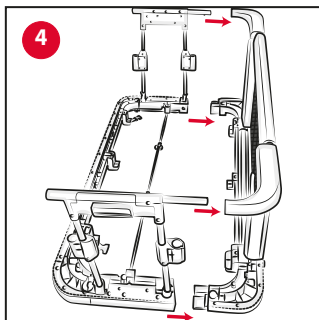
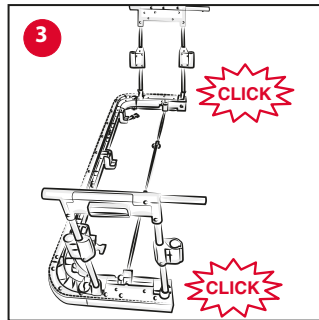
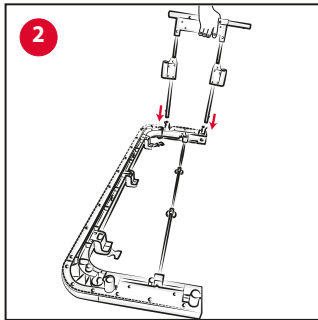
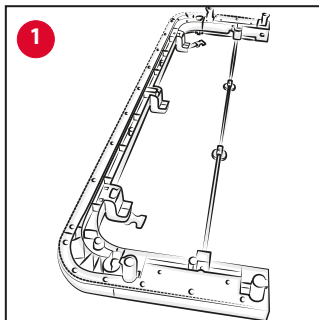


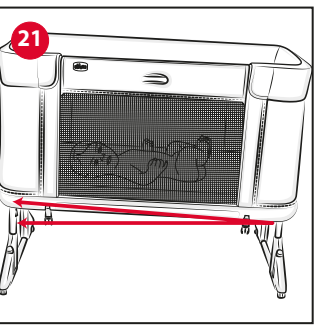
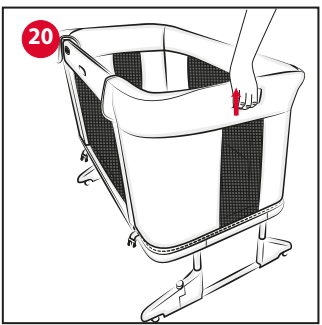
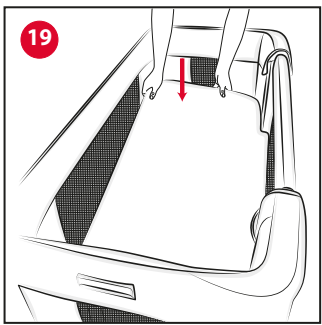
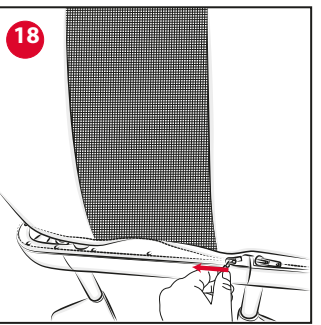
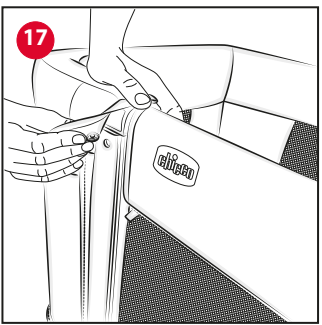
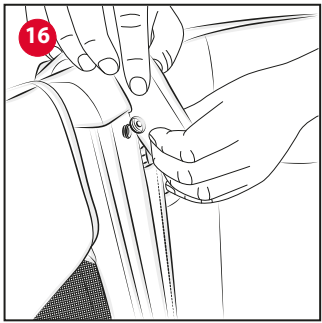
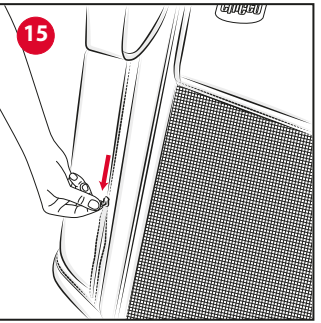
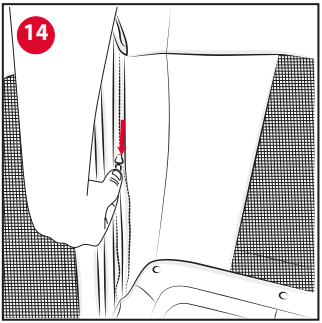
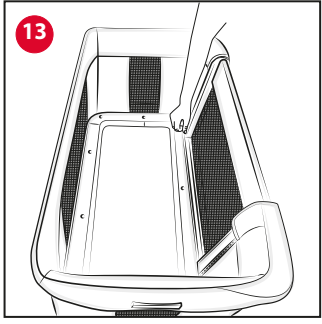
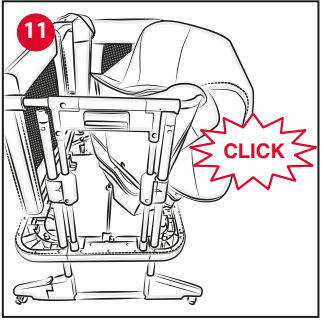




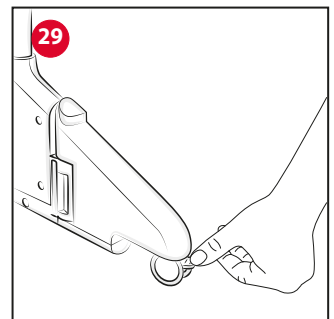
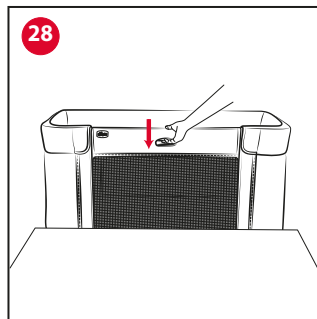
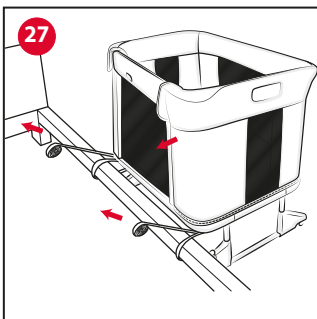
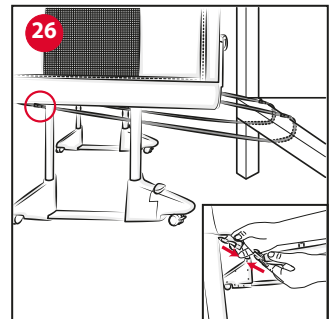
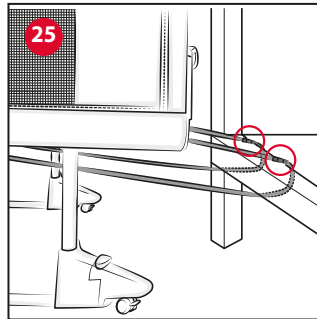
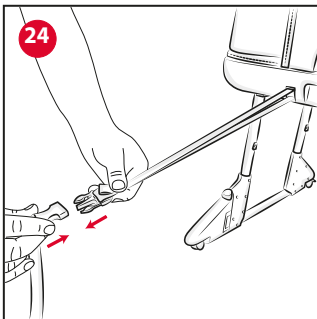
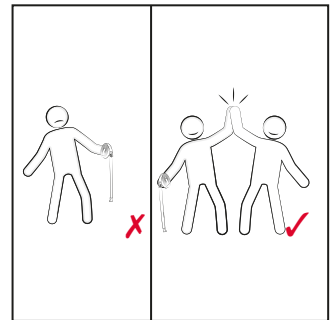
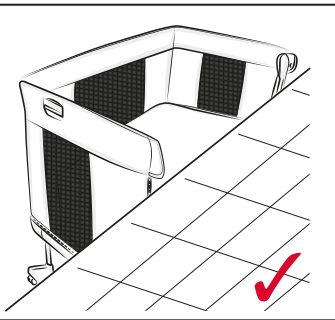
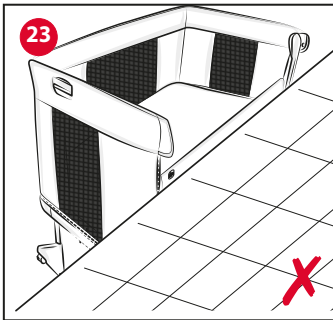
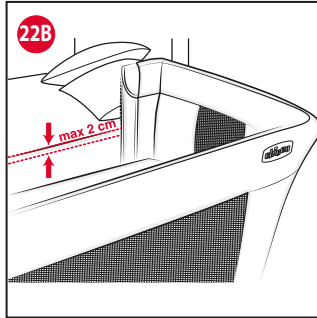
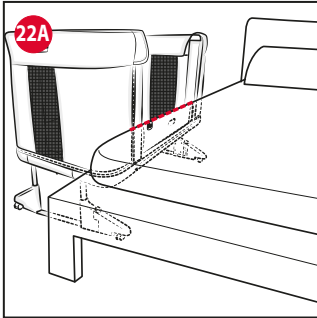


PRIMO MONTAGGIO - FIRST ASSEMBLY - PREMIER MONTAGE - ERSTE MONTAGE - PRIMER MONTAJE - PRIMEIRA MONTAGEM - PRVNÍ MONTÁŽ -
 PIERWSZY MONTAŻ - EERSTE MONTAGE - ΠΡΩΤΗ ΣΥΝΑΡΜΟΛΟΓΗΣΗ - İLK MONTAJ - ПЕРШИЙ МОНТАЖ - ПЕРВОНАЧАЛЬНАЯ СБОРКА - FÖRSTA
 MONTERINGEN - PRIMA MONTARE - FÖRSTE GANGS MONTERING - FÖRSTEGANGSMONTERING - ПЪРВИ МОНТАЖ - PRIMEIRA MONTAGEM -
 خط النوم المشترك للمهد (التثبيت بسريير الوالدين)

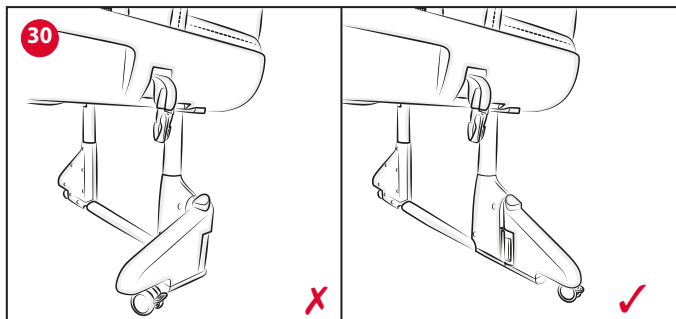




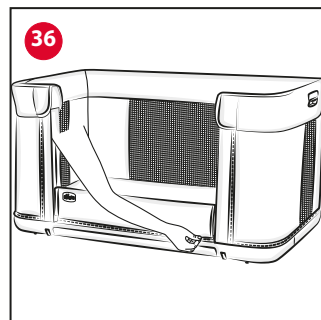
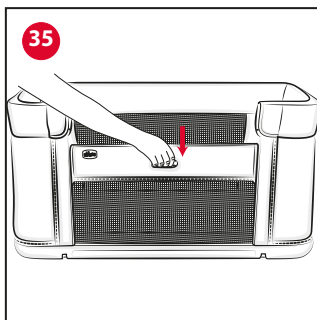
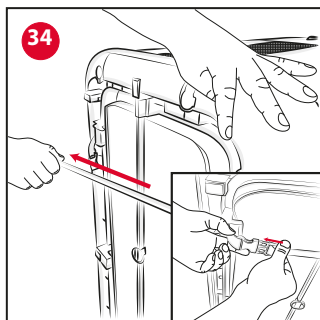
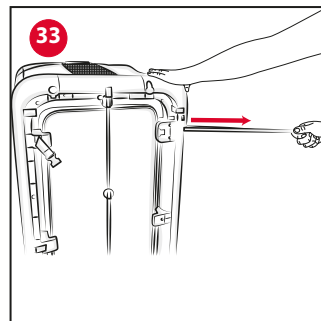
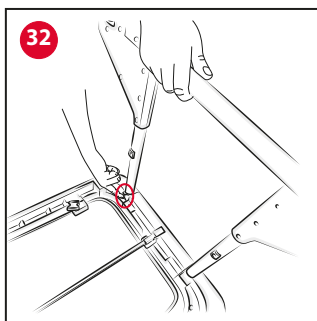
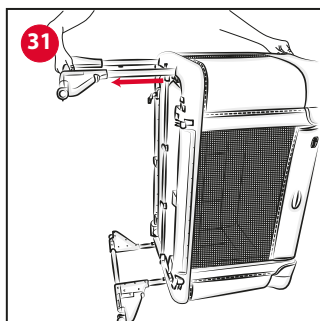
USO LETTINO CO-SLEEPING - COT CO-SLEEPING CONFIGURATION - UTILISATION DU LIT CODODO - VERWENDUNG ALS „CO-SLEEPING BETTCHEN“ - USO DE LA CUNA EN MODALIDAD COLECHO - UTILIZAÇÃO DO BERÇO CO-SLEEPING - POUŽITÍ POSTÝLKY PRO SPOLEČNÉ SPÁNÍ S RODIČI (CO-SLEEPING) - UŻYTKOWANIE ŁÓŻECZKA JAKO ŁÓŻKA RODZINNEGO - GEBRUIK ALS CO-SLEEPING BEDJE - ΧΡΗΣΗ ΚΡΕΒΑΤΙΟΥ CO-SLEEPING - KARYOLA YAKIN UYUMA KULLANIM ŞEKLİ - ВИКОРИСТАННЯ ЛІЖЧЕКА У КОНФІГУРАЦІЇ «СОМ РАЗОМ З БАТЬКАМИ» - ИСПОЛЬЗОВАНИЕ В ВАРИАНТЕ КРОВАТКИ CO-SLEEPING - ANVÄNDNING AV BARNSÄNGEN SOM SIDOSÄNG - UTILIZAREA PĂTUȚULUI CO-SLEEPING - BRUK AV BARNESENGEN FOR CO-SLEEPING - BRUG AF CO-SLEEPING BARNSENGEN - PEKIM CO-SLEEPING - USO DO BERÇO CO-SLEEPING - استخدام المهد

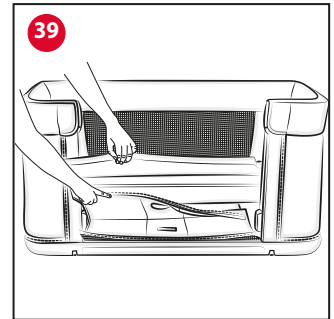
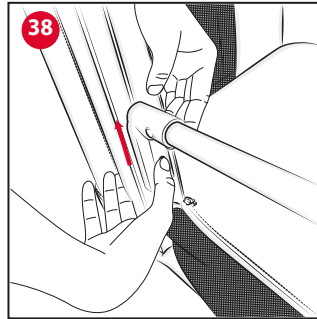
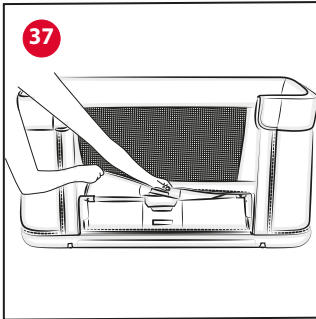


USO LETTINO - COT USE - UTILISATION DU LIT - VERWENDUNG ALS BETTCHEN - USO EN MODALIDAD CUNA - UTILIZAÇÃO DO BERÇO - POUŽITÍ POSTÝLKY - UŻYTKOWANIE JAKO ŁÓŻECZKO - GEBRUIK ALS WIEGJE - ΧΡΗΣΗ ΚΡΕΒΑΤΙΟΥ - KARYOLA KULLANIMI - ВИКОРИСТАННЯ ЛІЖЕЧКА - ИСПОЛЬЗОВАНИЕ В КАЧЕСТВЕ КРОВАТКИ - ANVÄNDNING AV BARNSÅNGEN - UTILIZAREA PĂTUȚULUI - TIL BRUK SOM BARNESENG - BRUG AF BARNESENGEN - ИСПОЛЗВАНЕ ЛЕГЛО - الاستخدام المستقل للمهد

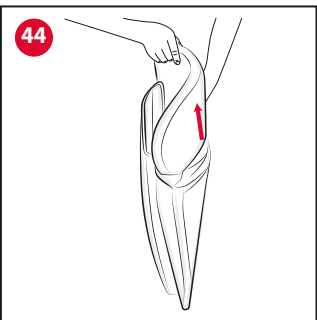
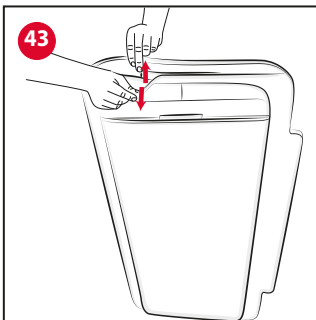
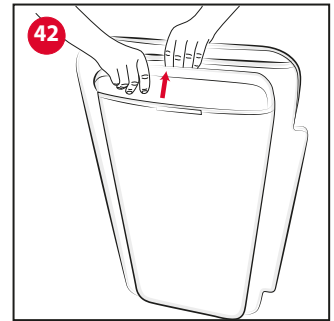
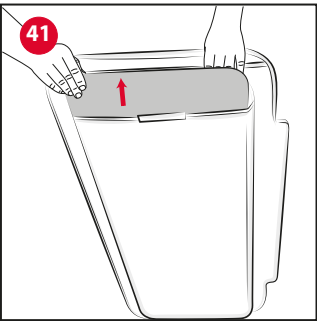
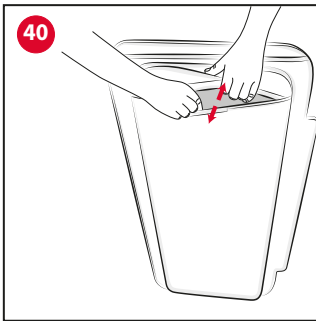


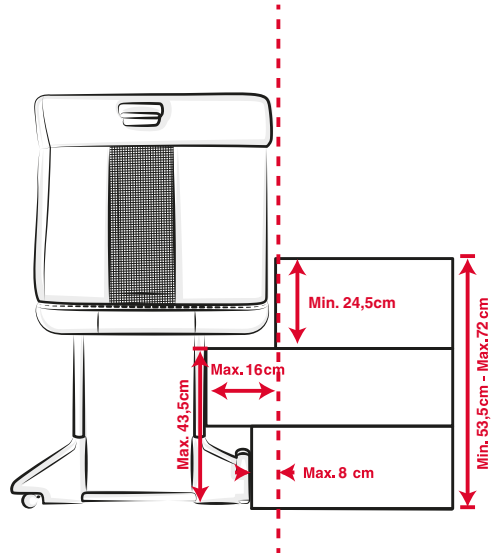
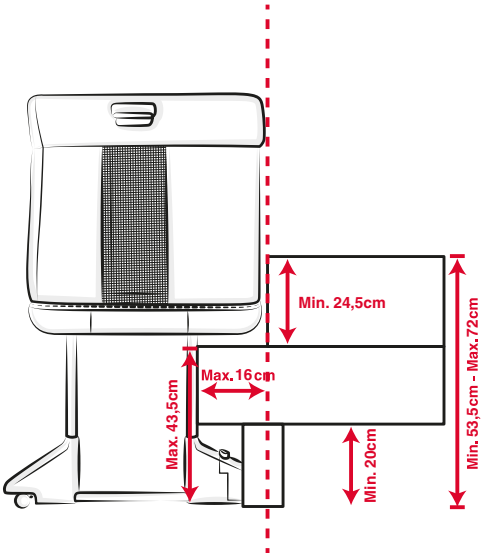
USO LETTINO A TERRA - FLOOR BED FOR TODDLERS USE - UTILISATION DU LIT AU SOL - VERWENDUNG ALS AM BODEN STEHENDES BETTCHEN - USO EN MODALIDAD CUNA EN EL SUELO - UTILIZAÇÃO DO BERÇO NO CHÃO - POUŽITÍ JAKO POSTÝLKA NA ZEMI - UŻYTKOWANIE JAKO ŁÓŻECZKO STOJĄCE - GEBRUIK VAN HET STAANDE BEDJE - ΧΡΗΣΗ ΚΡΕΒΑΤΙΟΥ ΣΤΟ ΠΑΤΩΜΑ - KARYOLA BAĞIMSIZ KULLANIMI - ВИКОРИСТАННЯ В ЯКОСТІ МАНЕЖУ - ИСПОЛЬЗОВАНИЕ В КАЧЕСТВЕ НАПОЛЬНОЙ КРОВАТКИ - ANVÄNDNING AV BARNSÅNGEN PÅ GOLVET - UTILIZAREA PĂTUȚULUI LA SOL - TIL BRUK SOM BARNESENG PÅ GULVET - BRUG AF BARNESENGEN PÅ GULVET - ИСПОЛЗВАНЕ ЛЕГЛО НА ПОДА - التجميع الأولي





SFODERABILITÀ MATERASSO - REMOVING THE MATTRESS COVER - DÉHOUSSAGE DU MATELAS - ABNEHMBARER BEZUG DER MATRATZE - COLCHÓN DESENFUNDABLE - REMOÇÃO DO FORRO DO COLCHÃO - SNÍMÁNÍ POTAHU Z MATRACE - ZDEJMOWANIE POKRYCIA MATERACA - DE BEKLEDING VAN DE MATRAS VERWIJDEREN - ΔΥΝΑΤΟΤΗΤΑ ΑΦΑΙΡΕΣΗΣ ΕΠΕΝΔΥΣΗΣ ΑΠΟ ΤΟ ΣΤΡΩΜΑ - ŞİLTE KILIFININ ÇIKARILMASI - ЯК ЗНЯТИ ЧОХОЛ МАТРАЦА - СНЯТИЕ ЧЕХЛА С МАТРАСА - BORTTAGNING AV MADRASSENS TYGÖVERDRAG - INDEPÅRTAREA HUSEI SALTELEI - HVORDAN TA AV MADRASSENS STOFFTREKK - AFTAGNING AF MADRASSENS STOF - ОТСТРАНЯВАНЕ НА ТЕКСТИЛНАТА ЧАСТ НА МАТРАКА - REMOÇÃO DO FORRO DO COLCHÃO - إزالة غطاء الحشوية





IT ISTRUZIONI D'USO

IMPORTANTE! TENERE PER RIFERIMENTI FUTURI.

ATTENZIONE: PER EVITARE RISCHI DI SOFFOCAMENTO, RIMUOVERE LA COPERTURA PLASTICA PRIMA DELL'USO DEL PRODOTTO. QUESTA COPERTURA PLASTICA DEVE ESSERE DISTRUTTA O TENUTA LONTANA DALLA PORTATA DEI NEONATI E BAMBINI.

AVVERTENZE

- Solo per uso domestico.
- **ATTENZIONE:** Non utilizzare questo prodotto **senza aver letto prima le istruzioni** d'uso.
- **ATTENZIONE:** Non usare più di un **materasso** nel prodotto.
- **ATTENZIONE:** Utilizzare solo il materasso venduto o eventuali materassi di ricambio approvati da Artsana con questo prodotto, non aggiungere un secondo materasso, rischio di soffocamento.
- Non deve essere consentito ai bambini di giocare senza **supervisione** in prossimità del prodotto.
- Tutti i raccordi di montaggio devono essere **SEMPRE** serrati correttamente, prestare attenzione ad eventuali viti allentate, perché un bambino potrebbe **intrappolare** parti del corpo o vestiti (ad esempio stringhe, collane, nastri di ciucci per neonati, ecc.), costituendo

- quindi il rischio di strangolamento.
- Consultare il manuale d'istruzioni per la lista dei componenti. Periodicamente **ISPEZIONARE** il prodotto per assicurarsi che **non** ci siano allentamenti, danni o mancanza di componenti.
 - Verificare prima dell'assemblaggio che il prodotto e tutti i suoi componenti non presentino danni o deformazioni, in caso non dovrà essere utilizzato e tenuto lontano dalla portata dei bambini.
 - Utilizzare sempre tutte le parti richieste per ogni configurazione d'uso.
 - **Assicurarsi** che gli utilizzatori del prodotto siano a conoscenza dell'esatto funzionamento dello stesso.
 - Il prodotto è pronto all'uso solo quando tutti i **meccanismi di bloccaggio** sono inseriti. Verificare con attenzione che siano inseriti prima dell'uso.
 - **BLOCCARE** sempre le ruote quando il prodotto viene utilizzato.
 - Tutte le operazioni di apertura e regolazione, fissaggio e posizionamento del prodotto, devono essere effettuate esclusivamente da un adulto.
 - **NON** effettuare **regolazioni** del prodotto con il bambino all'interno.
 - **NON** spostare il prodotto con il bambino all'interno.
 - **NON** utilizzare il prodotto con più di un bambino alla volta.
 - Una prolungata esposizione al sole potrebbe creare variazione ai toni di colore del prodotto. Dopo una prolungata esposizione del prodot-

to alle alte temperature attendere qualche minuto prima di sistemare il bambino all'interno del prodotto.

- **ATTENZIONE:** Non **posizionare il lettino** in prossimità di muri e ostacoli, per prevenire rischi di intrappolamento.
- Quando non in uso, tenere il prodotto lontano dalla portata dei bambini.
- **ATTENZIONE:** Se il bambino è in grado di **scavalcare** i lati, il lettino **non** dovrebbe essere più **utilizzato**.

USO LETTINO CO-SLEEPING (FIS-SAGGIO AL LETTO DEI GENITORI)

IMPORTANTE - LEGGERE ATTEN-TAMENTE E CONSERVARE PER FUTURO RIFERIMENTO.

AVVERTENZE

- **ATTENZIONE:** Non utilizzare questo prodotto **senza aver letto prima le istruzioni** d'uso.
- **ATTENZIONE:** L'uso del prodotto è consentito ad un bambino di età compresa tra **0 – 4 anni**.
- **ATTENZIONE:** Quando **utilizzato in modalità co-sleeping, fissare le cinghie al letto dei genitori e non utilizzare la Next2me Forever in modalità lettino a terra**.
- **ATTENZIONE:** Non utilizzare mai il prodotto in modalità co-sleeping se le gambe non sono inserite.
- **ATTENZIONE:** Non utilizzare mai il prodotto in modalità co-sleeping se la barriera laterale è stata **rimossa** o se **le cinghie di sicurezza del-**

la barriera laterale abbattibile sono state agganciate alle fibbie posteriori della base del lettino senza essere ancorate al letto.

- **ATTENZIONE:** Il posizionamento di qualsiasi **prodotto aggiuntivo** all'interno del lettino **potrebbe causare soffocamento**.
- **ATTENZIONE:** Non **posizionare il prodotto** vicino ad altre tipologie di prodotto, che potrebbero rappresentare un pericolo di soffocamento o strangolamento, ad es. corde, tende o simili. Per evitare rischi di strangolamento, non dare al bambino e non riporre vicino al bambino oggetti muniti di corde.
- **PERICOLO!** La **sponda abbattibile deve essere sempre rialzata e bloccata**, quando il prodotto non è attaccato al letto per adulti.
- **ATTENZIONE:** Per evitare il rischio di **strangolamento** del bambino sulla parte superiore del lato del prodotto a contatto con il letto dei genitori, il bordo superiore della sponda abbassata del prodotto non deve essere più alto della superficie superiore del materasso dei genitori.
- **ATTENZIONE:** Per evitare il rischio di **strangolamento** del bambino, i sistemi di attacco al letto per adulto devono essere sempre tenuti lontani e fuori dal prodotto.
- **ATTENZIONE:** Durante l'utilizzo, assicuratevi che le lenzuola, coperte, ecc. non invadano lo spazio del prodotto.
- **ATTENZIONE:** L'utilizzo del **prodotto** è **consentito** solo con letti

e/o **materassi con i lati lineari**. È vietato l'uso del prodotto con letti e/o materassi rotondi, materassi ad acqua.

- Il **prodotto** deve essere sempre **collocato** su un piano **orizzontale**. Non lasciare mai il prodotto su un piano inclinato con il bambino all'interno.
- Quando il bambino è **incustodito** nel prodotto, assicurarsi sempre che **la sponda sia rialzata e bloccata nella posizione di chiusura ed allineata con il perimetro superiore del prodotto**.
- Prestare attenzione al rischio di bruciature da sigarette, fiamme libere e altre fonti di forte calore come stufe elettriche, stufe a gas, ecc. in vicinanza del prodotto.
- **NON USARE** il prodotto se qualsiasi **componente** è **assente, danneggiato o rotto**. Contattare Artsana SPA per parti di ricambio e istruzioni d'uso se necessarie. **NON SOSTITUIRE** parti mancanti, danneggiate o rotte con componenti non originali ed approvate da Artsana SPA.
- **Utilizzare solo le cinghie di fissaggio incluse nella confezione**.
- Quando utilizzata in **“Modalità Co-sleeping”** (fissaggio al letto), il prodotto deve essere utilizzato solo in **posizione orizzontale**.
- Per prevenire pericoli di soffocamento da intrappolamento della testa, il prodotto nella **“Modalità Co-Sleeping (Fissaggio al letto)”** deve essere adeguatamente fissata al letto del genitore, in accordo alle

istruzioni d'uso, utilizzando le cinghie di collegamento.

- **NON** deve mai esserci uno **spazio libero tra la parte inferiore prodotto in “Modalità Co-Sleeping (Fissaggio al letto)” e il materasso del letto per adulti**.
- Prima dell'uso in **“Modalità Co-Sleeping (Fissaggio al letto)”** verificare che il prodotto sia correttamente fissato e posizionato. **Controllare** la tenuta del sistema di fissaggio prima di ogni utilizzo tirando il prodotto in direzione opposta al letto adulti.
- **NON colmare eventuali spazi o fessure tra il materasso dei genitori ed il prodotto** con cuscini, coperte, lenzuola o qualsiasi materiale che possa generare rischi di soffocamento.
- I neonati possono soffocare a causa di biancheria e coperte morbide. **Evitare** di posizionare all'interno del prodotto cuscini e oggetti simili per un maggiore comfort durante il sonno.
- Utilizzare il prodotto in **“Modalità Co-Sleeping (Fissaggio al letto)”** soltanto con letti dalle dimensioni indicate nella figura di riferimento a inizio manuale.
- Non lasciare all'interno del prodotto alcun oggetto che possa ridurne la profondità.

USO LETTINO

IMPORTANTE - LEGGERE ATTENTAMENTE E CONSERVARE PER FUTURO RIFERIMENTO.

AVVERTENZE

- **ATTENZIONE:** L'uso del prodotto è **consentito** ad un bambino di **età compresa tra 0 - 4 anni**.
- **ATTENZIONE:** Per evitare rischi o principi d'incendio, non mettere mai il lettino vicino a ventilatori, stufe elettriche, stufe a gas oppure ad altre fonti di forte calore.
- **ATTENZIONE: Non usare il lettino se alcune parti sono rotte, strappate o mancanti,** usare solo parti di ricambio approvate dal costruttore.
- **ATTENZIONE: Non lasciare nulla nel lettino o posizionare il lettino vicino ad un altro prodotto, che possa fornire un punto d'appoggio** o di presentare un pericolo di soffocamento o **strangolamento**, ad esempio corde, cavi / cordoni delle tende, ecc.
- **ATTENZIONE:** Il lettino deve essere tenuto **lontano da cavi elettrici e corde:** non mettere il lettino vicino a finestre, dove corde, tende o simili potrebbero causare il soffocamento o lo strangolamento del bambino. Per evitare rischi di strangolamento, non dare al bambino e non riporre vicino al bambino oggetti muniti di corde.
- Quando il **bambino è incustodito** nel prodotto, assicurarsi sempre che **la sponda sia rialzata e bloccata nella posizione di chiusura ed allineata con il perimetro superiore del prodotto.**
- Tutti i raccordi di montaggio devono essere sempre serrati corret-

tamente, i **raccordi** devono essere **controllati regolarmente** e serrati, se necessario.

- I neonati possono **soffocare** sul letto morbido. **Evitare di collocare cuscini o oggetti simili** per un maggiore comfort sotto il neonato che dorme.

USO LETTINO A TERRA

IMPORTANTE - LEGGERE ATTENTAMENTE E CONSERVARE PER FUTURO RIFERIMENTO.

AVVERTENZE

- **ATTENZIONE:** L'uso del prodotto è consentito ad un bambino di **età superiore ai 18 mesi**.
- **ATTENZIONE:** Per evitare rischi o principi d'incendio, non mettere mai il lettino vicino a ventilatori, stufe elettriche, stufe a gas oppure ad altre fonti di forte calore.
- **Non lasciare all'interno del prodotto piccoli oggetti, potrebbero essere causa di soffocamento o strangolamento.**

COMPONENTI

- A) Gambe
 - A1) Gamba con piede pieghevole (x2)
 - A2) Gamba con piede fisso (x2)
- B) Telaio superiore
- C) Base
 - C1) Fibbia ancoraggio cinture posteriori (x2)
- D) Barriera laterale abbattibile
 - D1) Spondina
 - D2) Tasto abbattimento spondina
 - D3) Tasto rimozione spondina (x2)
 - D4) Cinghia di sicurezza (x2)
- E) Materasso
 - E1) Velcro inferiore
 - E2) Velcro superiore
 - E3) Materasso inferiore
 - E4) Materasso superiore



F) Telaio per regolazione in altezza (x2)

F1) Tasti regolazione

F2) Tubolari

G) Cinghia di fissaggio (x2)

G1) Fibbia grigia di fissaggio cinghie di sicurezza

G2) Forchetta grigia di fissaggio al letto e regolazione lunghezza

H) Tessile

H1) Bottone automatico base del letto (x9)

H2) Bottone automatico interno (x2)

H3) Bottone automatico esterno (x2)

H4) Cerniera base (x3)

H5) Cerniera verticale esterna (x2)

H6) Cerniera verticale interna (x2)

PRIMO MONTAGGIO

1. Adagiare la base "C" sul pavimento (Fig. 1), inserire il telaio per la regolazione in altezza "F" (Fig. 2) avendo cura di tenere i tasti regolazione "F1" verso l'esterno. Spingere fino in fondo i tubolari "F2" sino a udire un click di avvenuto ingaggio. Ripetere la stessa operazione anche dall'altro lato (Fig. 3).
2. Avvicinare il blocco assemblato al punto 1 alla barriera laterale abbattibile "D", innestare i tubolari "F2" nella parte superiore e gli agganci rettangolari nella parte inferiore della barriera "D" (Fig. 4). Inserire tutti e quattro gli innesti sino a udire dei click di corretto ingaggio.
3. Assemblare il tubolare inferiore della gamba "A1" inserendolo nel foro alla base della gamba "A2" (Fig. 5), avendo cura di tenere la parte liscia (senza viti) dallo stesso lato. A corretto assemblaggio si udirà un click. Ripetere la stessa operazione per l'altra gamba.
4. Per facilitare l'assemblaggio delle gambe, ribaltare la struttura sin qui assemblata sul lato corto. Accertandosi che la parte liscia delle gambe (senza viti) sia all'esterno, far scivolare i tubi delle gambe "A" negli appositi fori inferiori presenti sotto la base "C" (Fig. 6) e farli scorrere nei fori del telaio regolazione in altezza "F" (Fig. 7-7A) fino al completo bloccaggio. Ripetere la stessa operazione anche con l'altra gamba.
5. Azionare i tasti regolazione "F1" (Fig. 8) per abbassare completamente il lettino.
6. Inserire e far scorrere il telaio superiore "B" (verificando che i pin di innesto siano verso il basso) nel foro passante del tessile "H" (Fig. 9-9A).
7. Assemblare il telaio superiore "B" con tessile nei fori del telaio regolazione in altezza "F" (Fig. 10) sino a udire un click di avvenuto bloccaggio (Fig. 11).
8. Posizionare il tessile sul perimetro superiore del lettino (Fig. 12), vincolare tutti i bottoni automatici base del letto "H1" (Fig. 13), chiudere le due cerniere verticali interne "H6" (Fig. 14), ripetere l'operazione con le due cerniere verticali esterne "H5" (Fig. 15).
9. Vincolare i bottoni automatici interni "H2" (Fig. 16) ed esterni "H3" (Fig. 17) alla barriera laterale abbattibile "D".
10. Chiudere le cerniere della base "H4" (Fig. 18).
11. Posizionare il materasso "E" (Fig. 19).

REGOLAZIONE DELL' ALTEZZA

12. È possibile regolare l'altezza del prodotto in 11 posizioni. Per regolare l'altezza premere i tasti "F1" posti sul lato corto superiore, sollevare o abbassare la struttura fino al raggiungimento della posizione desiderata (Fig. 20). Rilasciare il tasto per bloccare la posizione.
13. È possibile inclinare la base del prodotto regolando le 2 gambe a differenti altezze.

ATTENZIONE: È consentito inclinare il prodotto con uno scarto massimo di 4 posizioni tra una gamba e l'altra (esempio: gamba destra in posizione 1 e gamba sinistra in posizione 5).

ATTENZIONE: La testa del bambino deve sempre essere posizionata sul lato maggiormente sollevato (Fig. 21).

MODALITÀ LETTINO CO-SLEEPING (FISSAGGIO AL LETTO)

È possibile agganciare il prodotto al letto dei genitori (modalità co-sleeping).

ATTENZIONE – IMPORTANTE PER LA SICUREZZA DEL VOSTRO BAMBINO: Questa modalità è consentita solo con le tipologie di letto che permettono di rispettare tutte le condizioni descritte in

questo paragrafo.

In particolare la spondina abbassabile del lettino deve sempre essere accostata al materasso dei genitori e il materasso dei genitori deve essere allineato (o al massimo più alto) rispetto all'altezza della spondina di contenimento del lettino (Fig. 22A-22B). Inoltre il prodotto deve poter essere ancorato alla struttura del letto dei genitori o al supporto del materasso (rete o doghe).

ATTENZIONE: Verificare che la struttura del prodotto in modalità co-sleeping non sia in interferenza con il letto dei genitori.

ATTENZIONE: Utilizzare il prodotto con la spondina abbassata solo in modalità co-sleeping.

14. Accostare il prodotto al letto dei genitori e verificarne l'altezza rispetto al materasso dei genitori (Fig. 23).

ATTENZIONE: L'altezza del materasso dei genitori deve sempre essere maggiore o uguale a quella della spondina laterale di contenimento del prodotto. Qualora non lo fosse, utilizzare il sistema di regolazione per portarla in questa condizione su ambo i lati.

ATTENZIONE: In modalità co-sleeping le 2 gambe devono sempre essere regolate alla stessa altezza.

15. Per agganciare il prodotto al letto dei genitori (modalità co-sleeping) utilizzare la coppia di cinghie "G" fornite in dotazione.

16. A questo punto agganciare le fibbie grigie "G1" alle cinghie di sicurezza "D4" e tirare queste ultime fino alla massima tensione (Fig. 24).

17. Successivamente far passare dall'alto verso il basso le cinghie "G" attorno alla rete/doghe del letto dei genitori. Completare l'operazione di fissaggio al letto agganciando le forchette grigie di fissaggio al letto e regolazione lunghezza "G2" alle fibbie "C1", situate sotto la base del prodotto (Fig. 25) fino a formare un cappio (Fig. 26). Assicurarsi di compiere l'operazione su entrambi i lati. Per un'installazione più agevole, durante l'aggancio delle fibbie, si suggerisce di tenere il prodotto leggermente distanziato dal letto dei genitori.

18. Accostare a questo punto completamente il prodotto al letto dei genitori, stringere il cappio tirando le cinghie "G" (Fig. 27) ed assicurarsi di mandare in completa tensione le cinghie di sicurezza "D4" della barriera laterale abbattibile. Effettuare l'operazione prima da un lato e poi dall'altro, aggiustando le cinghie fino a quando il prodotto sarà a contatto con il materasso dei genitori.

ATTENZIONE: Se le cinghie "D4" non sono completamente in tensione non è possibile mantenere l'altezza di sicurezza della spondina.

19. Abbassare la spondina del prodotto spingendo il tasto "D1" (Fig. 28) accompagnando la spondina fino a fine corsa.

20. Bloccare tutte le ruote con freno "A5" (Fig. 29).

21. Per richiudere la spondina "D1" è sufficiente sollevarla afferrandola dal centro. Verificare sempre che sia correttamente ingaggiata.

ATTENZIONE: Prima di ogni utilizzo verificare sempre che tra il materasso dei genitori e la spondina del prodotto non vi sia alcuno spazio. Agire altrimenti sulle cinghie "G" tirandole fino a ripristinare la condizione consentita. Verificare che la spondina sia sempre libera di essere abbattuta e risolledata per tutta la sua corsa.

ATTENZIONE: Se durante le operazioni di fissaggio del prodotto al letto dei genitori non è possibile infilare i piedi del prodotto sotto al letto dei genitori, è possibile ugualmente agganciare il prodotto seguendo le operazioni descritte nei punti precedenti piegando i piedi "A3" tramite il pulsante di sblocco "A4" durante l'accostamento del prodotto al letto.

ATTENZIONE: Ogni qualvolta la spondina laterale viene abbassata, verificare che la posizione relativa rispetto al materasso dei genitori sia invariata rispetto a quanto illustrato nei paragrafi precedenti.

ATTENZIONE: Quando il prodotto è utilizzato in "Modalità Co-Sleeping (Fissaggio al letto)", deve essere sempre montato in corrispondenza del lato lungo di accesso al letto. NON installare il prodotto ai piedi o in testa ai letti.

RIFACIMENTO DEL LETTO DEI GENITORI

Quando in "Modalità co-sleeping (Fissaggio al letto)", per agevolare il rifacimento quotidiano del letto dei genitori, è possibile sganciare il prodotto dal letto stesso. Per fare ciò occorre alzare completamente la barriera laterale abbattibile "D" e sganciare le fibbie grigie poste al di sotto della base del prodotto.

Nel riagganciare il prodotto al letto dei genitori, tirare nuovamente le cinghie fino alla massima tensione per garantire che il prodotto sia correttamente e saldamente agganciato al letto dei genitori.



Porre attenzione affinché tutti i punti descritti in precedenza nel paragrafo "Modalità co-sleeping (Fissaggio al letto)" siano rispettati.

MODALITA' UTILIZZO LETTINO

22. Se precedentemente utilizzato in modalità co-sleeping, allontanare il prodotto dal letto andando a sganciare le fibbie delle cinghie "G", avendo cura di accompagnare le cinghie di sicurezza "D4" della barriera laterale abbattibile "D".
 23. **ATTENZIONE:** Se i piedi "A3" erano piegati, riportarli in posizione lineare fino a udire il click di ingaggio. Ripetere l'operazione anche sull'altra gamba (Fig. 30).
 24. Verificare l'aggancio della barriera laterale abbattibile alla struttura, dopo la sua risalita automatica.
- ATTENZIONE:** Rimuovere le cinghie dal letto dei genitori e riportarle in un luogo non raggiungibile dal bambino.

MODALITA' UTILIZZO LETTINO A TERRA

25. Per utilizzare il prodotto in questa configurazione, rimuovere le gambe "A" come indicato qui di seguito:
 - Ribaltare il prodotto sul lato corto, avendo cura di posizionare un telo protettivo sul pavimento.
 - Tirare la gamba "A" alla massima estensione fino al blocco di sicurezza (Fig. 31), agire sul pin di sicurezza, posizionato sulla gamba posteriore (Fig. 32) ed estrarre completamente la gamba dal prodotto. Ripetere l'operazione anche sull'altro lato.
 26. Mantenendo il prodotto in posizione verticale, procedere come indicato qui di seguito per l'abbattimento e rimozione della spondina:
 - Tirare la cinghia di sicurezza "D4" della barriera laterale abbattibile "D" fino a completa estensione ed agganciarla alla fibbia "C1" posta nella parte posteriore della base "C" come indicato nelle Figure 33 e 34. Ripetere l'operazione anche per l'altra parte.
 - Riposizionare il prodotto sulla base "C" e azionare il pulsante "D1" per abbassare la spondina (Fig. 35).
 - Aprire la cerniera presente sul tessile della spondina (Fig. 36) con l'aiuto di una graffetta e ribaltare il tessile in modo da scoprire il tubo orizzontale (Fig. 37).
 - Azionare il pulsante "D3" sul carrello laterale e contemporaneamente sollevare la barra verso l'alto per sganciarla dal prodotto (Fig. 38). Ripetere per l'altro lato.
- ATTENZIONE:** Conservare la barra rimossa lontana dalla portata del bambino.
- Riposizionare il tessile della spondina sotto il materasso (Fig. 39).

CONSIGLI DI MANTENIMENTO

Il prodotto e il materasso hanno un rivestimento in tessuto e sono completamente sfoderabili e lavabili ad eccezione della barriera laterale abbattibile "D".

Per effettuare la svestizione, eseguire la procedura spiegata nel paragrafo "SFODERABILITÀ".

ATTENZIONE: Le operazioni di svestizione e vestizione potrebbero richiedere alcuni minuti e devono essere eseguite da un adulto. Verificare regolarmente lo stato d'usura del prodotto e la presenza di eventuali rotture. In caso di danneggiamenti non utilizzarlo e tenerlo fuori dalla portata dei bambini.

Per la pulizia non utilizzare solventi, prodotti abrasivi o troppo aggressivi.

Per il lavaggio dei tessuti seguire attentamente le istruzioni indicate sull'etichetta.



Lavare in acqua massimo 30°C



Non candeggiare



Non asciugare meccanicamente



Non stirare



Non lavare a secco



Asciugare appeso

Dopo ogni lavaggio verificare la resistenza di tessuto e cuciture.

ATTENZIONE: Durante l'operazione di svestizione e/o vestizione, maneggiare con cura la parte tessile per evitare rotture o danneggiamenti accidentali.

giamenti accidentali.

ATTENZIONE: La parte tessile della spondina abbattibile è parzialmente sfoderabile per consentire la rimozione della spondina quando il prodotto è utilizzato in modalità lettino a terra per bambino (vedere il punto 26).

SFODERABILITÀ PRODOTTO

27. Aprire le cerniere sul perimetro della base "H4" e successivamente le cerniere verticali esterne "H5" ed interne "H6".
28. Svincolare i bottoni automatici superiori interni "H2" ed esterni "H3".
29. Rimuovere il materasso.
30. Svincolare i nove bottoni automatici "H1" presenti sul fondo.
31. Svincolare il telaio superiore "B" dal telaio per regolazione in altezza "F", operando sui pin del telaio superiore "B".
32. Sfilare il telaio superiore "B" dal tessile "H".
33. E' possibile ora rimuovere il rivestimento tessile.

SFODERABILITÀ MATERASSO

34. Aprire il velcro inferiore "E1" (Fig. 40), rimuovere il pannello (Fig. 41) e il materasso inferiore "E3" (Fig. 42).
35. Aprire il velcro superiore "E2" (Fig. 43) e rimuovere il materasso superiore "E4" (Fig. 44).

Per rivestire il materasso, eseguire le operazioni appena descritte in senso inverso.

SMONTAGGIO DEL PRODOTTO

Una volta sfoderato il prodotto e rimosso le gambe, è possibile smontare completamente il prodotto seguendo in ordine contrario i punti da 1 a 6.

GARANZIA

Il prodotto è garantito contro ogni difetto di conformità in normali condizioni di utilizzo secondo quanto previsto dalle istruzioni d'uso. La garanzia non sarà applicata, dunque, in caso di danni derivanti da un uso improprio, usura o eventi accidentali. Per la durata della garanzia sui difetti di conformità si rinvia alle specifiche previsioni delle normative nazionali applicabili nel paese d'acquisto, dove previste.

EN INSTRUCTIONS FOR USE

IMPORTANT! KEEP FOR FUTURE REFERENCE.

WARNING: TO AVOID DANGER OF SUFFOCATION REMOVE THE PLASTIC COVER BEFORE USING THE PRODUCT. THIS COVER MUST BE DESTROYED OR KEPT AWAY FROM BABIES AND CHILDREN.

WARNINGS

- Only for domestic use.
- **WARNING: Do not use** this product **without reading the instruction booklet first.**
- **WARNING:** Do not use more than one mattress in the product.
- **WARNING:** Only use the mattress sold or any replacement mattresses approved by Artsana with the product. Do not add a second mattress, choking hazard.
- Unattended children must not be left to play near the product.
- All assembly couplings must **ALWAYS** be fastened correctly. Be sure there are no loose screws, as a child's body or clothing (e.g., laces, necklaces, cords from pacifiers) may get **trapped** and cause a strangulation hazard.
- Consult the user manual for the list of components. Examine the product regularly to make sure that there are no loose, damaged or missing parts.

- Before assembling, ensure that the product and all its components do not show any signs of damage or deformation. In this case, do not use and keep out of reach of children.
- Always use all parts needed for each configuration of use.
- Make sure that the adult using the product knows exactly how it works.
- The product is ready for use only when all **locking mechanisms** are engaged. Make sure they are securely engaged before use.
- **Always LOCK** the wheels when the product is being used.
- All operations for opening, adjusting, fastening and positioning the product must be carried out by an adult.
- Do not make adjustments to the product when the child is in it.
- Do not move the product when the child is inside.
- Do not use the product with more than one child at a time.
- Prolonged exposure to direct sunlight may cause the products colour to fade. After prolonged exposure of the product to high temperatures, wait a few minutes prior to putting your child in it.
- **WARNING:** To prevent it becoming trapped, do not **place the cot** close to walls or obstacles.
- Keep the product out of reach of children when it is not in use.
- **WARNING:** If the baby is able to **climb** over the sides, the cot should **no longer be used.**

COT CO-SLEEPING CONFIGURATION (FASTENED TO THE PARENTS' BED)

IMPORTANT - READ CAREFULLY AND KEEP FOR FUTURE REFERENCE.

WARNINGS

- **WARNING: Do not use** this product **without reading the instruction booklet first.**
- **WARNING:** The product is intended for use by children of **0 to 4 years.**
- **WARNING: When used in co-sleeping configuration, fasten the straps to the parents' bed and do not use the Next2me Forever in floor-standing cot configuration.**
- **WARNING: Never use** the product in co-sleeping configuration if the legs are not inserted.
- **WARNING: Never use** the product in co-sleeping configuration if the side barrier has been **removed** or if **the safety straps of the folding side barrier have been attached to the rear buckles of the cot base** without being secured to the bed.
- **WARNING:** Placing **additional items** in the product **may cause suffocation.**
- **WARNING: Do not place the product** close to another product, which could present a danger of suffocation or strangulation, e.g. strings, blind/curtain cords, etc. To

avoid all risks of strangulation, never give children objects with cords or strings attached, or leave them within their reach.

- **DANGER! The folding side must always be raised and locked** when the product is not attached to the parents' bed.
- **WARNING:** To avoid hazards from the **child's neck being caught** on the top rail on the side that is next to the adult bed, the top rail must not be higher than the adult bed mattress.
- **WARNING:** To avoid a **strangulation** hazard, the systems for fastening the crib to the parents' bed must always be kept outside of and away from the product.
- **WARNING:** During use, make sure that the bedsheets, blankets, etc. do not interfere with the product's space.
- **WARNING:** Use the **product** with beds and/or **mattresses with straight sides only.** Do not use the product with round beds and/or mattresses or water mattresses.
- The product must always be placed on a horizontal surface. Never leave the product on a sloping surface with your child inside.
- When your child is **unattended** in the product, always make sure that **the side is raised and locked in closed position, and aligned with the upper perimeter of the product.**
- Be aware of the risk of burns from cigarettes, naked flames and other heat sources, like electric or gas heaters, that are near the product.

- **DO NOT USE** the product if any **part is missing, damaged or broken.** Contact Artsana SPA for spare parts and user instructions if needed. DO NOT REPLACE missing, damaged or broken parts with non-OEM components or components not approved by Artsana SpA.
- **Use only the fastening straps included in the package.**
- When used in **“Co-sleeping Configuration”** (fastened to the bed), the product must be used only in **horizontal position.**
- To prevent danger of choking due to the child’s head being trapped, when the product is in the “Co-Sleeping Configuration” (fastened to the bed) it should be properly fastened to the parents’ bed with the fixing straps as explained in the instruction booklet.
- There must **NEVER** be **free space between the lower part of the product in “Co-Sleeping Configuration” and the adult bed mattress.**
- Before using in “Co-sleeping configuration (fastened to bed),” make sure the product is fastened and positioned correctly. **Check** the fastening system hold before each use by attempting to push the product away from the parents’ bed.
- **Do NOT fill any spaces or gaps between the parents’ mattress and the product** with pillows, blankets, bedsheets or any other

material that may cause a choking hazard.

- Infants can suffocate on soft bedding. **Avoid** placing pillows or similar items inside the product for additional comfort during sleep.
- Use the product in the “Co-Sleeping Configuration” (fastened to the bed) only with beds of the size indicated in the reference figure at the beginning of the manual.
- Do not leave anything inside the product that might reduce its depth.

COT USE

IMPORTANT – READ CAREFULLY AND KEEP FOR FUTURE REFERENCE.

WARNINGS

- **WARNING:** The product is **intended** for use by children **of 0 to 4 years.**
- **WARNING:** To prevent the risk of fire, do not place the cot near fans, electric bar fires, gas fires or other sources of heat.
- **WARNING: Do not use the cot if any parts are broken, ripped or missing,** and only use spare parts approved by the manufacturer.
- **WARNING:** Do not leave anything in the cot or place it close to another product that can be leant on or that could represent a choking or strangling hazard, such as ropes, cables, curtain cords etc.
- **WARNING:** The cot must be kept

away from electrical cables and cords: do not position close to windows where cords, curtains or similar could pose a suffocation or choking hazard. To avoid all risks of strangulation, never give children objects with cords or strings attached, or leave them within their reach.

- When your **child is unattended** in the product, always make sure that **the side is raised and locked in closed position, and aligned with the upper perimeter of the product.**
- All connectors must be correctly secured at all times. Check **them regularly** and tighten if necessary.
- Newborn babies can **suffocate** on soft beds. Avoid placing cushions or similar objects underneath newborn babies when they sleep.

FLOOR BED FOR TODDLERS USE

IMPORTANT – READ CAREFULLY AND KEEP FOR FUTURE REFERENCE.

WARNINGS

- **WARNING:** The product is intended for use by children **over 18 months of age.**
- **WARNING:** To prevent the risk of fire, do not place the cot near fans, electric bar fires, gas fires or other sources of heat.
- **Do not leave any small objects inside the product that might cause choking or strangulation.**

COMPONENTS

- A) Legs
 - A1) Leg with folding foot (x2)
 - A2) Leg with fixed foot (x2)
- B) Upper frame
- C) Base
 - C1) Rear strap fastening buckle (x2)
- D) Folding side barrier
 - D1) Side
 - D2) Side tilting button
 - D3) Side removal button (x2)
 - D4) Safety strap (x2)
- E) Mattress
 - E1) Lower Velcro strap
 - E2) Upper Velcro strap
 - E3) Lower mattress
 - E4) Upper mattress
- F) Frame for height adjustment
 - F1) Adjustment button
 - F2) Tubular elements
- G) Fastening strap (x2)
 - G1) Grey cot safety strap fastening buckle
 - G2) Grey bed fastening and height adjustment prong
- H) Fabric
 - H1) Bed base snap button (x9)
 - H2) Internal snap button (x2)
 - H3) External snap button (x2)
 - H4) Base zipper (x3)
 - H5) External vertical zipper (x2)
 - H6) Internal vertical zipper (x2)

FIRST ASSEMBLY

1. Lay the base "C" on the floor (Fig. 1), insert the frame for height adjustment "F" (Fig. 2) taking care to hold the adjustment buttons "F1" outwards. Push the tubular elements "F2" all the way down until you hear a click. Repeat this step on the other side (Fig. 3).
2. Bring the assembled block to point 1 on the folding side barrier "D", engage the tubular elements "F2" at the top and the rectangular hooks at the bottom of the barrier "D" (Fig. 4). Insert all four fastening devices until you hear the click that are correctly fastened.
3. Assemble the lower tubular element of leg "A1" by inserting it into the hole at the base of the leg "A2" (Fig. 5), taking care to keep the smooth part (without screws) on the same side. You will hear a click if correctly assembled. Repeat the same step for the other leg.
4. To make it easier to assemble the legs, fold the structure assembled so far on the short side. Making sure that the smooth part of the legs (without screws) faces outwards, slide the leg tubes "A" into the lower holes under the base "C" (Fig. 6) and slide them into the holes of the height adjustment frame "F" (Fig. 7-7A) until completely locked. Repeat this step with the other leg.
5. Press the adjustment buttons "F1" (Fig. 8) to lower the cot completely.
6. Insert and slide the upper frame "B" (making sure that the fastening pins are facing down) into the through-hole of the fabric "H" (Fig. 9-9A).
7. Assemble the upper frame "B" with fabric in the holes of the height adjustment frame "F" (Fig. 10) until you hear a locking click (Fig. 11).
8. Place the fabric on the upper perimeter of the cot (Fig. 12), fasten all the snap buttons in the bed base "H1" (Fig. 13), close the two internal vertical zippers "H6" (Fig. 14), and repeat the operation with the two external vertical zippers "H5" (Fig. 15).
9. Fasten the internal snap buttons "H2" (Fig. 16) and the external snap buttons "H3" (Fig. 17) to the folding side barrier "D".
10. Close the zippers of the base "H4" (Fig. 18).
11. Place the mattress "E" (Fig. 19).

HEIGHT ADJUSTMENT

12. The product can be adjusted in 11 different heights. To adjust

the height, press the buttons "F1" on the upper short side, and lift or lower the structure to the desired position (Fig.20). Release the button to lock the position.

13. The base of the product can be inclined by adjusting the 2 feet at different heights.

WARNING: The product can be inclined by a maximum of 4 positions between one leg support and the other (e.g., right leg in position 1 and left leg in position 5).

WARNING: The child's head must always be positioned near the raised end (fig.21).

COT CO-SLEEPING CONFIGURATION (FASTENED TO BED)

It is possible to fasten the product to the parents' bed (co-sleeping configuration).

WARNING - IMPORTANT FOR YOUR CHILD'S SAFETY: This configuration is allowed only with beds that allow compliancy with all the conditions described in this paragraph.

In particular, the folding side of the cot must always be positioned against the mattress of the parents' bed and the parents' mattress must be aligned with (or at most higher than) the height of the cot's side (Fig.22A-22B). Moreover, the product must be fastened to the structure of the parents' bed or to the mattress support (mesh or slat sprung base).

WARNING: Check that the structure of the product in co-sleeping configuration does not interfere with the parents' bed.

WARNING: Use the product with the side lowered only in co-sleeping configuration.

14. Put the product against the parents' bed and check its height compared to the parents' mattress (Fig. 23).

WARNING: The height of the parents' mattress must be higher than or the same as that of the side of the product. If this is not the case, use the adjustment system to achieve this condition on both sides.

WARNING: In co-sleeping configuration, the 2 feet of the product must be set at the same height.

15. To fasten the product to the parents' bed (co-sleeping configuration), use the pair of supplied straps "G".

WARNING: The height of the parents' mattress must be higher than or the same as that of the side of the product. If this is not the case, use the adjustment system to achieve this condition on both sides.

17. Then pass the straps "G" around the parent's bed frame/slots from top to bottom. Complete the bed fastening operation by hooking the and length adjustment prongs "G2" to the grey bed fastening buckles "C1", located under the base of the product (Fig. 25) until a loop is formed (Fig. 26). Make sure to repeat the step on both sides. To make installation easy, when fastening the buckles, always keep the product slightly away from the parents' bed.

18. Now pull the product completely to the parents' bed, tighten the loop by pulling the straps "G" (Fig. 27) and make sure that the safety straps "D4" of the folding side barrier are fully tensioned. Carry out this step first on one side and then on the other, adjusting the straps until the product is in contact with the parents' mattress.

WARNING: If the straps "D4" are not fully tensioned, it is not possible to maintain the safety height of the side.

19. Lower the side of the product by pushing button "D1" (Fig. 28) and accompanying the side until it reaches the end of its travel.

20. Lock all wheels with brake "A5" (Fig. 29).

21. To close the side "D1", simply lift it upwards, holding it from the centre. Always make sure that it is engaged correctly.

WARNING: Before use, always make sure that there is no space between the parents' mattress and product's side. Otherwise adjust the straps "G" pulling them until the required condition is restored. Make sure that the side is always free to be lowered and raised completely.

WARNING: If when fastening the product to the parents' bed it is not possible to fit the product's feet under the parents' bed, the bed can be fastened anyway by the following the instructions above folding the feet "A3" with the release button "A4" when putting the product against the bed.

WARNING: Whenever the side is lowered, make sure that the position compared to the parents' mattress has not changed from that illustrated in the paragraphs above.

WARNING: When the product is used in "Co-sleeping configuration (fastened to the bed)", it must always be mounted on the long side of the bed. DO NOT install the product at the head or feet of the bed.

MAKING THE PARENTS' BED

When in "Co-sleeping configuration (Fastening to the bed)" to facilitate the daily making of the parents' bed, you can unfasten the product from the bed. Just list the folding side barrier "D" completely and unfasten the grey buckles underneath the base of the product. When fastening the product again to the parents' bed, pull the straps back to the maximum tension to ensure that the product is correctly and securely fastened to the parents' bed. Make sure that all the steps illustrated above in "Co-sleeping configuration (fastened to the bed)" have been completed.

HOW TO USE THE COT

22. If previously used in co-sleeping configuration, remove the product from the bed by unfastening the buckles of the straps "G", taking care to accompany the safety straps "D4" of the folding side barrier "D".

23. **WARNING:** If the feet "A3" were folded, straighten them again until you hear the fastening click. Repeat the step on the other leg as well (Fig. 30).

24. Check the fastening of the folding side barrier to the structure, after its automatic ascent.

WARNING: Remove the straps from the parents' bed and keep them in a place out of the child's reach.

HOW TO USE THE FLOOR BED FOR TODDLERS

25. To use the product in this configuration, remove the legs "A" as shown below:

- Tilt the product on the short side, taking care to place a protective sheet on the floor.

- Pull leg "A" to the maximum extension until it reaches the safety lock (Fig. 31), act on the safety pin, positioned on the rear leg (Fig. 32) and pull the leg completely out of the product. Repeat this operation on the other side as well.

26. Keeping the product in an upright position, proceed as indicated below to fold and remove the side:

- Pull the safety strap "D4" of the folding side barrier "D" until it is fully extended and attach it to the buckle "C1" at the rear of the base "C" as shown in Figures 33 and 34. Repeat the step for the other side.

- Position the product again on base "C" and press button "D1" to lower the side (Fig. 35).

- Open the zipper on the fabric on the side (Fig. 36) with the help of a paper clip and fold the fabric over so that the horizontal tubular element is uncovered (Fig. 37).

- Press button "D3" on the side cart and simultaneously lift the bar upwards to release it from the product (Fig. 38). Repeat this step on the other side.

WARNING: Once removed, keep the bar out of the child's reach.

- Fit the fabric of the side under the mattress again (Fig. 39).

CARE AND MAINTENANCE

The product crib and mattress have a fabric lining that can be removed completely and washed except for folding side barrier "D". To remove the fabric, follow the instructions in the paragraph "REMOVING THE FABRIC."


WARNING: Covering or removing the fabric may take a few minutes and must be carried out by an adult.

Regularly inspect the product for signs of wear and damage. In the case of damage, do not use and keep out of reach of children. Do not use solvents, abrasive or overly aggressive products.


When washing the fabrics pay close attention to the instructions on the label.

 Maximum washing temperature 30°C

 Do not bleach

 Do not tumble dry

 Do not iron

 Do not dry clean

 Line drying

Check that the fabric and the stitching are in good condition after

each wash.

WARNING: When covering or removing the cover of the product, take care when handling the fabric parts so as to avoid accidental tears or damage.

WARNING: The fabric part of the foldable side can be removed partially to allow the side to be removed when the product is used in cot configuration (see point 26).

REMOVING THE FABRIC FROM THE PRODUCT

27. Open the zippers along the perimeter of the base "H4" and then the vertical external zipper "H5" and internal vertical zipper "H6".
28. Release the internal upper snap buttons "H2" and external snap buttons "H3".
29. Remove the mattress.
30. Release the nine snap buttons "H1" on the bottom.
31. Release the upper frame "B" from the frame for height adjustment "F", operating on the pins of the upper frame "B".
32. Remove the upper frame "B" from the fabric "H".
33. You can now remove the lining.

REMOVING THE MATTRESS COVER

34. Open the lower Velcro strap "E1" (Fig. 40), remove the panel (Fig. 41) and the lower mattress "E3" (Fig. 42).
 35. Open the upper Velcro strap "E2" (Fig. 43) and remove the upper mattress "E4" (Fig. 44).
- Follow the steps above in reverse order to cover the mattress again.

DISASSEMBLING THE PRODUCT

Once the fabric covers and legs have been removed from product, the product can be completely disassembled by following steps 1 to 6 in reverse order.

WARRANTY

The product is guaranteed against any conformity defect in normal conditions of use as described in the instructions. The warranty shall not therefore apply in the case of damage caused by improper use, wear or accidental events. For the duration of the warranty on conformity defects please refer to the specific provisions of applicable national laws in the country of purchase, where appropriate.

IMPORTANT ! À CONSERVER POUR CONSULTATION UL- TÉRIEURE.

AVERTISSEMENT : AFIN D'ÉVITER TOUT RISQUE D'ÉTOUFFEMENT, ENLEVER LA PROTECTION EN PLASTIQUE AVANT D'UTILISER CE PRODUIT. LA PROTECTION EN PLASTIQUE DOIT ÊTRE DÉTRUITE OU TENUE HORS DE PORTÉE DES BÉBÉS ET DES ENFANTS.

AVERTISSEMENTS

- Pour usage domestique seulement.
- **AVERTISSEMENT** : **Ne pas utiliser ce produit avant d'avoir lu les instructions d'utilisation.**
- **AVERTISSEMENT** : Utiliser exclusivement le matelas fourni avec le produit ou d'éventuels matelas de rechange approuvés par Artsana.
- **AVERTISSEMENT** : Ceci est un matelas. Ne pas ajouter de second matelas. Risques de suffocation.
- **AVERTISSEMENT** : Utiliser uniquement le matelas vendu avec ce berceau. Ne pas ajouter un second matelas sur celui-ci. Risque de suffocation.
- Il doit être interdit aux enfants de jouer sans **surveillance** à proximité du produit.
- Tous les raccords de montage doivent **toujours** être correcte-

ment serrés, faire attention aux vis desserrées car des parties du corps ou des vêtements de l'enfant (par exemple, sangles, colliers, rubans de sucettes pour nouveau-nés, etc.) pourraient **se coincer**, entraînant un risque d'étranglement.

- Consulter la notice d'utilisation pour connaître la liste des composants. **VÉRIFIER** régulièrement le produit, notamment l'**absence** de desserrements, de dommages ou de composants.
- Vérifier avant l'assemblage que le produit et tous ses composants ne sont pas endommagés ou déformés, dans ce cas il ne devra pas être utilisé et gardé hors de la portée des enfants.
- Toujours utiliser toutes les parties requises pour chaque configuration d'utilisation.
- **Vérifier** que les utilisateurs du produit connaissent le fonctionnement exact de ce dernier.
- Le produit ne peut être utilisé que lorsque tous les **mécanismes de blocage** sont enclenchés. Vérifier attentivement leur enclenchement avant d'utiliser le produit.
- Toujours **BLOQUER** les roues lorsque le produit est utilisé.
- Toutes les opérations d'ouverture et de réglage, de fixation et de positionnement du produit, doivent être effectuées exclusivement par un adulte.
- **NE PAS** effectuer de **réglages** du produit lorsque l'enfant se trouve à l'intérieur.

- **NE PAS** déplacer le produit lorsque l'enfant est à l'intérieur.
- **NE PAS** utiliser le produit avec plus d'un enfant à la fois.
- Une exposition prolongée du produit au soleil pourrait entraîner une décoloration. Après une exposition prolongée du produit à de fortes températures, attendre quelques minutes avant d'y installer l'enfant.
- **AVERTISSEMENT** : Ne pas **placer le lit** près de murs ou d'obstacles, pour éviter tout risque de coincement.
- Quand il n'est pas utilisé, tenir le produit hors de portée des enfants.
- **AVERTISSEMENT** : Si l'enfant est capable d'**enjamber** les bords, le lit **ne doit plus être utilisé.**

UTILISATION DU LIT CODODO (FIXATION AU LIT DES PARENTS)

IMPORTANT - LIRE ATTENTIVEMENT LA NOTICE ET LA CONSERVER POUR CONSULTATION ULTÉRIEURE.

AVERTISSEMENTS

- **AVERTISSEMENT** : Ne pas utiliser ce produit avant d'avoir lu les instructions d'utilisation.
- **AVERTISSEMENT** : L'utilisation du produit est autorisée pour un enfant âgé de **0 à 4 ans.**
- **AVERTISSEMENT** : Lorsque le produit est utilisé en Mode Cododo, fixer les sangles au lit des parents et ne pas utiliser le Next2me Forever en mode lit au sol.

- **AVERTISSEMENT** : Ne jamais utiliser le produit en mode cododo si les pieds ne sont pas insérés.
- **AVERTISSEMENT** : Ne jamais utiliser le produit en mode cododo si la barrière latérale a été **retirée** ou si **les sangles de sécurité de la barrière latérale rabattable ont été accrochées aux boucles arrière de la base du lit de l'enfant** sans être fixées au lit des parents.
- **AVERTISSEMENT** : Le fait de placer **d'autres articles** dans le produit **peut provoquer des risques de suffocation.**
- **AVERTISSEMENT** : Ne pas placer le produit près d'un autre produit qui pourrait présenter un risque de suffocation ou de strangulation, par exemple ficelles, cordons de store/de rideau, etc. Pour éviter tout risque d'étranglement, ne pas donner à l'enfant ni poser près de l'enfant d'objets munis de cordes.
- **DANGER ! La paroi rabattable doit toujours être relevée et bloquée** lorsque le produit n'est pas fixé au lit des parents.
- **AVERTISSEMENT** : Pour éviter tout **risque d'étranglement** de l'enfant causé par un choc sur la trachée (gorge) au niveau du côté supérieur adjacent au lit de l'adulte, ce côté supérieur ne doit pas être plus haut que le matelas du lit de l'adulte.
- **AVERTISSEMENT** : Pour éviter tout risque d'**étranglement** de l'enfant, les systèmes de fixation au lit des parents doivent toujours

être tenus loin et hors du produit.

- **AVERTISSEMENT** : Pendant l'utilisation, s'assurer que les draps, les couvertures, etc. n'envahissent pas l'espace du produit.
- **AVERTISSEMENT** : L'utilisation du **produit** n'est **admise** qu'avec des lits et/ou des **matelas ayant des côtés droits**. Il est interdit d'utiliser le produit avec des lits et/ou des matelas ronds, des matelas à eau.
- Le **produit** doit toujours être **placé** sur un plan **horizontal**. Ne jamais laisser le produit sur un plan incliné avec l'enfant dedans.
- Lorsque l'enfant est **sans surveillance** dans le produit, toujours s'assurer que **la paroi latérale est relevée et bloquée en position fermée et alignée avec le pourtour supérieur du produit**.
- Attention au danger de placer le berceau (lit bébé et lit bébé suspendu) à proximité de flammes nues et d'autres sources de forte chaleur, comme les appareils de chauffage électrique, les appareils de chauffage à gaz, etc.
- **NE PAS utiliser** le berceau cododo **si une pièce quelconque est cassée, endommagée ou manquante**. Contacter ARTSANA SPA pour obtenir des pièces de rechange et une documentation avec des instructions si nécessaire. **NE PAS** remplacer les pièces.
- **Utiliser uniquement les sangles de fixation incluses dans l'emballage**.
- En « **Mode Cododo** (fixation au lit)

», le produit doit toujours être utilisé uniquement en **position horizontale**.

- Pour prévenir tout risque d'étouffement dû au coincement de la tête, en « Mode Cododo (fixation au lit) », le produit doit être fixé de manière appropriée au lit des parents, conformément à la notice d'utilisation, en utilisant les sangles de fixation.
- Il ne doit **JAMAIS** y avoir d'**espace libre entre la partie inférieure du produit en « Mode Cododo (fixation au lit) » et le matelas du lit des parents**.
- Avant d'utiliser le produit en « Mode Cododo (fixation au lit) », vérifier qu'il est correctement fixé et positionné. **Vérifier** la tenue du système de fixation avant toute utilisation en tirant le produit dans le sens opposé au lit des parents.
- **NE PAS boucher les éventuels espaces ou fissures entre le matelas du lit des parents et le produit** avec des coussins, des couvertures, des draps ou tout autre matériau susceptible de causer un risque d'étouffement.
- Les nouveau-nés peuvent s'étouffer en raison du linge et des couvertures souples. **Éviter** de placer des coussins ou des objets similaires à l'intérieur du produit pour améliorer le confort pendant le sommeil.
- Utiliser le produit en « Mode Cododo (fixation au lit) » uniquement avec des lits ayant les dimensions indiquées dans la figure de référé-

rence au début de la notice.

- Ne laisser aucun objet dans le produit pouvant réduire sa profondeur.

UTILISATION DU LIT

IMPORTANT - À LIRE ATTENTIVEMENT ET À CONSERVER POUR RÉFÉRENCE ULTÉRIEURE.

AVERTISSEMENTS

- **AVERTISSEMENT** : L'utilisation du produit est **autorisée** pour un enfant **âgé de 0 à 4 ans**.
- **AVERTISSEMENT** : pour éviter tout risque ou début d'incendie, ne jamais placer le lit à proximité de ventilateurs, appareils de chauffage électriques, d'appareils de chauffage à gaz ou d'autres sources de forte chaleur.
- **AVERTISSEMENT** : **Ne pas utiliser le lit si des parties sont cassées, déchirées ou manquantes**, utiliser uniquement des pièces de rechange approuvées par le fabricant.
- **AVERTISSEMENT** : **Ne rien laisser dans le lit et ne pas placer le lit près d'un autre produit pouvant servir de point d'appui** ou présenter un risque d'étouffement ou d'**étranglement**, par exemple des cordes, des câbles, des cordons de rideaux, etc.
- **AVERTISSEMENT** : Tenir le lit à **distance des fils électriques et des cordes** : ne pas placer le lit à proximité de fenêtres, où des cordes, des rideaux ou autres pourraient représenter un risque d'étouffement ou d'étranglement pour l'enfant. Pour

éviter tout risque d'étranglement, ne pas donner à l'enfant ni poser près de l'enfant d'objets munis de cordes.

- Lorsque l'**enfant** est **sans surveillance** dans le produit, toujours s'assurer que **la paroi latérale est relevée et bloquée en position fermée et alignée avec le pourtour supérieur du produit**.
- Tous les raccords de montage doivent toujours être serrés correctement, les **raccords** doivent être **vérifiés régulièrement** et resserrés le cas échéant.
- Les nourrissons risquent de **s'étouffer** dans un lit souple. **Éviter de placer des coussins ou des objets similaires** sous le nourrisson pour améliorer son confort pendant le sommeil.

UTILISATION DU LIT AU SOL

IMPORTANT - À LIRE ATTENTIVEMENT ET À CONSERVER POUR RÉFÉRENCE ULTÉRIEURE.

AVERTISSEMENTS

- **AVERTISSEMENT** : L'utilisation du produit est autorisée pour un enfant **âgé de plus de 18 mois**.
- **AVERTISSEMENT** : pour éviter tout risque ou début d'incendie, ne jamais placer le lit à proximité de ventilateurs, appareils de chauffage électriques, d'appareils de chauffage à gaz ou d'autres sources de forte chaleur.
- **Ne pas laisser de petits objets à l'in-**

térieur du produit, ils pourraient provoquer un risque d'étouffement ou d'étranglement.

COMPOSANTS

A) Pieds

A1) Pied pliant (x2)

A2) Pied fixe (x2)

B) Châssis supérieur

C) Base

C1) Boucle de fixation sangles arrière (x2)

D) Barrière latérale rabattable

D1) Paroi latérale

D2) Bouton de rabattement paroi latérale

D3) Bouton de retrait paroi latérale (x2)

D4) Sangle de sécurité (x2)

E) Matelas

E1) Velcro inférieur

E2) Velcro supérieur

E3) Matelas inférieur

E4) Matelas supérieur

F) Châssis de réglage de la hauteur (x2)

F1) Boutons de réglage

F2) Tubes

G) Sangle de fixation (x2)

G1) Boucle grise de fixation des sangles de sécurité

G2) Fourche grise de fixation au lit et réglage de la longueur

H) Tissu

H1) Bouton à pression base du lit (x9)

H2) Bouton à pression intérieur (x2)

H3) Bouton à pression extérieur (x2)

H4) Fermeture base (x3)

H5) Fermeture verticale extérieure (x2)

H6) Fermeture verticale intérieure (x2)

PREMIER MONTAGE

1. Positionner la base « C » sur le sol (Fig. 1), insérer le châssis pour le réglage de la hauteur « F » (Fig. 2) en faisant attention à ce que les boutons de réglage « F1 » soient tournés vers l'extérieur. Pousser les tubes « F2 » à fond jusqu'à entendre le déclic d'enclenchement. Répéter l'opération de l'autre côté (Fig. 3).
2. Amener le bloc assemblé au point 1 près de la barrière latérale rabattable « D », engager les tubes « F2 » dans la partie supérieure et les crochets rectangulaires dans la partie inférieure de la barrière « D » (Fig. 4). Insérer les quatre raccords jusqu'à entendre le déclic d'enclenchement.
3. Assembler le tube inférieur du pied « A1 » en l'insérant dans le trou à la base du pied « A2 » (Fig. 5), en faisant attention à ce que la partie lisse (sans vis) soit du même côté. Une fois l'assemblage correctement effectué, on entendra un déclic. Répéter la même opération pour l'autre pied.
4. Pour faciliter l'assemblage des pieds, retourner la structure montée jusqu'à présent sur le côté court. S'assurer que la partie lisse des pieds (sans vis) est à l'extérieur, puis faire glisser les tubes des pieds « A » dans les trous inférieurs appropriés sous la base « C » (Fig. 6) et les faire glisser dans les trous du châssis de réglage de la hauteur « F » (Fig. 7-7A) jusqu'à ce qu'ils soient complètement bloqués. Répéter l'opération pour l'autre pied.
5. Appuyer sur les boutons de réglage « F1 » (Fig. 8) pour abaisser complètement le lit.
6. Insérer et faire glisser le châssis supérieur « B » (en vérifiant que les goupilles d'enclenchement sont vers le bas) dans le trou passant du tissu « H » (Fig. 9-9A).
7. Assembler le châssis supérieur « B » avec le tissu dans les trous du

châssis de réglage de la hauteur « F » (Fig. 10) jusqu'à entendre le déclic de blocage (Fig. 11).

8. Positionner le tissu sur le pourtour supérieur du lit (Fig. 12), accrocher tous les boutons à pression de la base du lit « H1 » (Fig. 13), fermer les deux fermetures verticales intérieures « H6 » (Fig. 14), répéter l'opération avec les deux fermetures extérieures « H5 » (Fig. 15).
9. Accrocher les boutons à pression intérieurs « H2 » (Fig. 16) et extérieurs « H3 » (Fig. 17) à la barrière latérale rabattable « D ».
10. Fermer les fermetures de la base « H4 » (Fig. 18).
11. Positionner le matelas « E » (Fig. 19).

RÉGLAGE DE LA HAUTEUR

12. Il est possible de régler la hauteur du produit sur 11 positions. Pour régler la hauteur, appuyer sur les boutons « F1 » sur le côté court supérieur, soulever ou abaisser la structure jusqu'à atteindre la position souhaitée (Fig. 20). Relâcher le bouton pour bloquer la position.
13. Il est possible d'incliner la base du produit en réglant les 2 pieds à des hauteurs différentes.

AVERTISSEMENT : L'inclinaison du produit est autorisée avec un écart maximum de 4 positions entre un pied et l'autre (par exemple : pied droit sur la position 1 et pied gauche sur la position 5).

AVERTISSEMENT : La tête de l'enfant doit toujours être positionnée du côté le plus haut (fig.21).

MODE LIT CODODO (FIXATION AU LIT)

Il est possible d'accrocher le produit au lit des parents (mode cododo).

AVERTISSEMENT – IMPORTANT POUR LA SÉCURITÉ DE VOTRE ENFANT : Ce mode n'est autorisé qu'avec les types de lits qui permettent de respecter toutes les conditions décrites dans ce paragraphe.

En particulier, la paroi latérale rabattable du lit doit toujours être rapprochée du matelas du lit des parents et ledit matelas doit être aligné (ou à la limite plus haut) sur la hauteur de la paroi latérale du lit de l'enfant (Fig.22A-22B). Par ailleurs, le produit doit pouvoir être fixé à la structure du lit des parents ou au support du matelas (sommier à grille ou à lattes).

AVERTISSEMENT : Vérifier que la structure du produit en mode cododo ne crée aucune interférence avec le lit des parents.

AVERTISSEMENT : Utiliser le produit avec la paroi latérale abaissée uniquement en mode cododo.

14. Rapprocher le produit du lit des parents et vérifier sa hauteur par rapport au matelas du lit des parents (Fig. 23).

AVERTISSEMENT : Le matelas du lit des parents doit toujours être plus haut où à la même hauteur que la paroi latérale du produit. Dans le cas contraire, utiliser le système de réglage pour que la hauteur soit correcte des deux côtés.

AVERTISSEMENT : En mode cododo, les 2 pieds du produit doivent toujours être réglés à la même hauteur.

15. Pour accrocher le produit au lit des parents (mode cododo), utiliser la paire de sangles « G » fournies.

16. Puis enclencher les boucles grises « G1 » aux sangles de sécurité « D4 » et tirer ces dernières à la tension maximale (Fig. 24).

17. Faire ensuite passer les sangles « G » autour du sommier à grille ou à lattes du lit des parents de haut en bas. Compléter l'opération de fixation au lit en accrochant les fourches grises de fixation au lit et de réglage de la longueur « G2 » aux boucles « C1 » situées sous la base du produit (Fig. 25) pour former une boucle (Fig. 26). Veiller à effectuer cette opération des deux côtés. Pour une installation plus aisée, pendant l'enclenchement des boucles, il est suggéré de tenir le produit légèrement écarté du lit des parents.

18. Rapprocher ensuite complètement le produit du lit des parents, serrer la boucle en tirant sur les sangles « G » (Fig. 27) et s'assurer que les sangles de sécurité « D4 » de la barrière latérale rabattable sont bien tendues. Effectuer cette opération d'abord d'un côté puis de l'autre, en ajustant les sangles jusqu'à ce que le produit soit au contact du matelas du lit des parents.

AVERTISSEMENT : Si les sangles « D4 » ne sont pas complètement tendues, il n'est pas possible de maintenir la hauteur de sécurité de la paroi latérale.

19. Abaisser la paroi du produit en appuyant sur le bouton « D1 » (Fig. 28) et en accompagnant la paroi latérale jusqu'en fin de



course.

20. Bloquer toutes les roues avec le frein « A5 » (Fig. 29).

21. Pour refermer la paroi latérale « D1 », il suffit de la soulever en la saisissant par le milieu. Toujours vérifier qu'elle est introduite correctement.

AVERTISSEMENT : Avant toute utilisation, toujours vérifier qu'il n'y a pas d'espace entre le matelas du lit des parents et la paroi latérale du produit. Agir autrement sur les sangles « G » en les tirant jusqu'à rétablir la condition autorisée. Vérifier que la paroi est toujours libre d'être rabattue et relevée sur toute sa course.

AVERTISSEMENT : Si, lors des opérations de fixation du produit sur le lit des parents, il n'est pas possible d'insérer les pieds du produit sous le lit des parents, le produit peut être accroché en suivant les opérations décrites aux points précédents en repliant les pieds « A3 » à l'aide du bouton de déblocage « A4 » lorsque le produit est placé à côté du lit.

AVERTISSEMENT : Toutes les fois que la paroi latérale est abaissée, vérifier que la position correspondante par rapport au matelas du lit des parents n'a pas changé par rapport à la description fournie aux paragraphes précédents.

AVERTISSEMENT : Quand le produit est utilisé en « Mode Cododo (fixation au lit) », il doit toujours être monté au niveau du côté long d'accès au lit. NE PAS installer le produit au pied ou à la tête d'un lit.

RÉFECTION DU LIT DES PARENTS

En « Mode Cododo (fixation au lit) », pour faciliter la réfection quotidienne du lit des parents, il est possible de décrocher le produit du lit. Pour ce faire, relever complètement la barrière latérale rabattable « D » et décrocher les boucles grises situées sous la base du produit. En rattachant le produit au lit des parents, tirer à nouveau les sangles au maximum pour garantir que le produit est correctement et fermement accroché au lit des parents. Faire attention à ce que tous les points décrits précédemment au paragraphe « Mode Cododo (fixation au lit) » soient respectés.

MODE LIT

22. Si le produit était précédemment utilisé en Mode Cododo, l'écartier du lit des parents en décrochant les boucles des sangles « G », en prenant soin d'accompagner les sangles de sécurité « D4 » de la barrière latérale rabattable « D ».

23. **AVERTISSEMENT :** Si les pieds « A3 » étaient repliés, les ramener en position droite jusqu'à entendre le déclic d'enclenchement. Répéter l'opération sur l'autre pied (Fig. 30).

24. Vérifier l'enclenchement de la barrière latérale rabattable à la structure, après sa remontée automatique.

AVERTISSEMENT : Retirer les sangles du lit des parents et les ranger dans un endroit inaccessible à l'enfant.

MODE LIT AU SOL

25. Pour utiliser le produit dans cette configuration, retirer les pieds « A » comme indiqué ci-dessous :

- Retourner le produit sur le côté court en prenant soin de placer une bâche de protection sur le sol.

- Tirer le pied « A » à son extension maximum jusqu'au blocage de sécurité (Fig. 31), agir sur la goupille de sécurité située sur le pied arrière (Fig. 32) et extraire complètement le pied du produit. Répéter l'opération de l'autre côté.

26. Tout en maintenant le produit en position verticale, procéder comme indiqué ci-dessous pour rabattre et retirer la paroi latérale :

- Tirer la sangle de sécurité « D4 » de la barrière latérale rabattable « D » jusqu'à ce qu'elle soit complètement déployée et l'accrocher à la boucle « C1 » située dans la partie arrière de la base « C » comme indiqué dans les Figures 33 et 34. Répéter l'opération de l'autre côté.

- Repositionner le produit sur la base « C » et appuyer sur le bouton « D1 » pour abaisser la cloison (Fig. 35).

- Ouvrir la fermeture sur le tissu de la cloison (Fig. 36) à l'aide d'un trombone et retourner le tissu de manière à faire apparaître le tube horizontal (Fig. 37).

- Appuyer sur le bouton « D3 » du chariot latéral et soulever simultanément la barre vers le haut pour la décrocher du produit (Fig. 38). Répéter l'opération de l'autre côté.

AVERTISSEMENT : Conserver la barre retirée hors de la portée de l'enfant.

- Repositionner le tissu de la paroi sous le matelas (Fig. 39).

CONSEILS D'ENTRETIEN

Le produit et le matelas ont un revêtement en tissu et sont entièrement déhoussables et lavables à l'exception de la barrière latérale rabattable « D ».

Pour le déhoussage, suivre la procédure décrite au paragraphe « DÉHOUSSAGE ».

AVERTISSEMENT : Les opérations de déhoussage et/ou de rehoussage pourraient prendre quelques minutes et doivent être effectuées par un adulte.

Vérifier régulièrement l'état d'usure du produit et la présence d'éventuelles fissurations. En cas d'endommagements, ne pas l'utiliser et le tenir hors de portée des enfants.

Pour le nettoyage, ne pas utiliser de solvants ni de produits abrasifs ou trop agressifs.

Pour le lavage des tissus, suivre attentivement les instructions reportées sur l'étiquette.



Laver en machine à l'eau chaude max 30°C



Ne pas blanchir



Ne pas sécher en machine



Ne pas repasser



Ne pas laver à sec



Sécher normalement

Après chaque lavage, vérifier la résistance du tissu et des coutures.

AVERTISSEMENT : Pendant l'opération de déhoussage ou de rehoussage, manipuler avec précaution la partie en tissu pour éviter les déchirures ou les endommagements accidentels.

AVERTISSEMENT : La partie en tissu de la paroi rabattable est en partie déhoussable pour permettre de la retirer lorsque le produit est utilisé en mode lit au sol (voir point 26).

DÉHOUSSAGE DU PRODUIT

27. Ouvrir les fermetures sur le pourtour de la base « H4 » puis les fermetures verticales extérieures « H5 » et intérieures « H6 ».

28. Décrocher les boutons à pression supérieurs intérieurs « H2 » et extérieurs « H3 ».

29. Retirer le matelas.

30. Décrocher les neuf boutons à pression « H1 » présents sur le fond.

31. Dégager le châssis supérieur « B » du châssis de réglage de la hauteur « F » en agissant sur les goupilles du châssis supérieur « B ».

32. Enlever le châssis supérieur « B » du tissu « H »

33. Il est alors possible d'enlever le revêtement en tissu.

DÉHOUSSAGE DU MATELAS

34. Ouvrir le velcro inférieur « E1 » (Fig. 40), retirer le panneau (Fig. 41) et le matelas inférieur « E3 » (Fig. 42).

35. Ouvrir le velcro supérieur « E2 » (Fig. 43) et retirer le matelas supérieur « E4 » (Fig. 44).

Pour rehausser le matelas, effectuer les opérations décrites ci-dessus dans le sens inverse.

DÉMONTAGE DU PRODUIT

Une fois le produit déhoussé et les pieds retirés, il est possible de démonter complètement le produit en suivant les points 1 à 6 dans l'ordre inverse.

GARANTIE

Le produit est garanti contre tout défaut de conformité dans des conditions normales d'utilisation selon les indications figurant sur la notice d'utilisation. La garantie ne sera donc pas appliquée en cas de dommages dérivant d'un usage inapproprié, de l'usure ou d'événements accidentels. En ce qui concerne la durée de la garantie contre les défauts de conformité, consulter les conditions prévues par les normes nationales applicables, le cas échéant, dans le pays d'achat.



WICHTIG! LESEN SIE DIE AN- WEISUNGEN VOR GEBRAUCH DER WARE SORGFÄLTIG, UND BEWAHREN SIE SIE FÜR SPÄTERE RÜCKFRAGEN AUF.

WARNUNG: UM ERSTICKUNGS-
GEFAHR ZU VERMEIDEN, VOR GE-
BRAUCH DES PRODUKTS DIE PLAS-
TIKABDECKUNG ENTFERNEN. DIESE
PLASTIKABDECKUNG MUSS ENT-
SORGT BZW. VON BABYS UND KIN-
DERN FERNGEHALTEN WERDEN.

HINWEISE

- Nur für den Hausgebrauch geeignet.
- **WARNUNG: Verwenden Sie** dieses Produkt **erst, nachdem Sie die Gebrauchsanleitung gelesen haben.**
- **WARNUNG:** Verwenden Sie nie mehr als eine **Matratze** im Produkt.
- **WARNUNG:** verwenden Sie nur die erworbene Matratze oder etwaige von Artsana genehmigte Ersatzmatratzen mit diesem Produkt, und fügen Sie keine zweite Matratze dazu. Erstickungsgefahr.
- Lassen Sie niemals Kinder **unbeaufsichtigt** in der Nähe des Bettchens spielen.

- Alle Montageteile müssen **STETS** korrekt fixiert sein, achten Sie auf eventuell lockere Schrauben, an denen das Kind mit Körperteilen oder Kleidungsstücken (zum Beispiel Schnürsenkel, Ketten, Bänder von Beruhigungssaugern etc.) **hängenbleiben** könnte und somit Strangulationsgefahr bestünde.
- In der Gebrauchsanleitung finden Sie auch die Liste der Bestandteile. **UNTERSUCHEN** Sie das Produkt regelmäßig darauf, dass **keine** Teile sich gelockert haben, beschädigt sind oder fehlen.
- Vor der Montage prüfen, dass das Produkt und alle seine Bestandteile keine Beschädigungen oder Verformungen aufweisen. Falls solche vorliegen, nicht verwenden und von Kindern fernhalten.
- Verwenden Sie stets alle für jede Gebrauchsstellung verlangten Teile.
- **Vergewissern Sie sich**, dass auch andere Benutzer des Produkts dessen richtige Funktionsweise kennen.
- Das Produkt ist erst dann gebrauchsbereit, wenn alle **Verriegelungen** blockiert sind. Stellen Sie vor dem Gebrauch sicher, dass diese alle eingerastet sind.
- **FIXIEREN** Sie stets die Räder, wenn das Produkt verwendet wird.
- Das Produkt darf ausschließlich von einem Erwachsenen geöffnet, eingestellt, befestigt und aufgestellt werden.
- **Stellen Sie** das Produkt **NICHT** mit dem Kind darin ein.
- Bewegen Sie das Produkt **NICHT**,



wenn sich das Kind darin befindet.

- Verwenden Sie das Produkt jeweils **NUR** für ein Kind.
- Wenn das Produkt lange der Sonne ausgesetzt wird, könnte dies zu Farbveränderungen führen. Nachdem das Produkt längere Zeit hohen Temperaturen ausgesetzt war, sollte man einige Minuten warten, bevor man das Kind hineinsetzt.
- **WARNUNG: Stellen Sie das Bettchen** nicht in der Nähe von Wänden und Hindernissen auf, um jede Gefahr des Verfangens zu vermeiden.
- Wenn das Beistellbettchen nicht verwendet wird, bewahren Sie es außerhalb der Reichweite von Kindern auf.
- **WARNUNG:** Wenn das Kind selbstständig über die Seitenteile **steigen** kann, sollte das Bettchen **nicht** mehr verwendet werden.

VERWENDUNG ALS „CO-SLEEPING-BETTCHEN“ (BEFESTIGUNG AM ELTERNBETT)

WICHTIG - BITTE SORGFÄLTIG LESEN UND FÜR SPÄTERES NACHSCHLAGEN UNBEDINGT AUFBEWAHREN.

HINWEISE

- **WARNUNG: Verwenden Sie** dieses Produkt **erst, nachdem Sie die Gebrauchsanleitung gelesen haben.**
- **WARNUNG:** Die Verwendung des Produktes ist für ein Kind im Alter von **0 bis 4 Jahren** bestimmt.
- **WARNUNG: Wenn es im „Co-**

Sleeping-Modus“ verwendet wird, die Gurte am Bett der Eltern befestigen und Next2me Forever nicht als am Boden stehendes Bettchen verwenden.

- **WARNUNG:** Das Produkt **nie im „Co-Sleeping-Modus“ verwenden**, wenn die Beine nicht eingesteckt sind.
- **WARNUNG:** Das Produkt **nie im „Co-Sleeping-Modus“ verwenden**, wenn der seitliche Schutz **entfernt** wurde oder wenn **die Sicherheitsgurte des absenkbaren seitlichen Schutzes an den hinteren Gurtschlössern der Matratzenauflage befestigt wurden**, ohne am Elternbett verankert zu sein.
- **WARNUNG:** Die Unterbringung irgendeines **zusätzlichen Produktes** im Innern des Bettchens **könnte zum Erstickten führen.**
- **WARNUNG: Stellen Sie das Produkt** nicht in der Nähe von anderen Produkttypen auf, die eine Erstickungs- oder Strangulationsgefahr darstellen könnten, wie z.B. Schnüre, Vorhänge oder ähnliches. Geben Sie dem Kind keine Gegenstände mit Kordeln und legen Sie diese auch nicht in seine Nähe, um eine Strangulationsgefahr zu vermeiden.
- **ACHTUNG! Das klappbare Seitenteil muss immer angehoben und blockiert sein**, wenn das Produkt nicht am Elternbett befestigt ist.
- **WARNUNG:** Um die **Strangulationsgefahr** für das Kind zu



vermeiden, darf an der Seite des Produktes, die dem Bett der Eltern beige stellt wird, der obere Rand des abgeklappten Seitenteils nicht höher sein, als die Oberfläche der Matratze der Eltern.

- **WARNUNG:** Um die **Strangulationsgefahr** für das Kind zu vermeiden, müssen die Vorrichtungen zur Befestigung am Elternbett immer vom Produkt ferngehalten werden und sich außerhalb befinden.
- **WARNUNG:** Vergewissern Sie sich während des Gebrauchs, dass Bettzeug, Decken usw. nicht in das Produkt gelangen.
- **WARNUNG:** Die Verwendung des **Produkts** ist nur mit Betten und/oder **Matratzen mit geradlinigen Seiten gestattet**. Die Verwendung des Produkts mit runden Betten und/oder Matratzen bzw. Wassermatratzen ist verboten.
- Das **Produkt** muss stets auf einer **waagerechten Fläche aufgestellt** werden. Lassen Sie das Produkt mit dem Kind darin niemals auf einer schrägen Fläche stehen.
- Vergewissern Sie sich stets, wenn das Kind im Produkt **unbeaufsichtigt** ist, dass **das Seitenteil angehoben und in der geschlossenen Position verriegelt ist, ausgerichtet mit dem oberen Rand des Produkts**.
- Vergewissern Sie sich, dass das Produkt nicht in der Nähe von Zigaretten, offenem Feuer und anderen starken Hitzequellen wie elektrischen Heizstrahlern, Gasöfen etc.

aufgestellt ist.

- **VERWENDEN SIE** das Produkt **NICHT**, falls irgendein **Bestandteil fehlt, beschädigt oder kaputt ist**. Wenden Sie sich falls notwendig an Artsana SPA für Ersatzteile und Gebrauchsanleitungen. Ersetzen Sie fehlende, beschädigte oder defekte Teile ausschließlich durch originale und von Artsana SPA genehmigte Komponenten.
- **Nur die in der Verpackung enthaltenen Befestigungsgurte verwenden**.
- Wenn das Produkt im **„Co-Sleeping-Modus“** (Befestigung am Bett) verwendet wird, darf es nur in **horizontaler Stellung** verwendet werden.
- Um Erstickungsgefahr vorzubeugen und zu verhindern, dass sich der Kopf verfängt, muss das Produkt im **„Co-Sleeping-Modus (Befestigung am Bett)“** entsprechend der Gebrauchsanleitung mit den Verbindungsgurten am Elternbett befestigt werden.
- Es darf **NIE** ein **freier Raum zwischen dem unteren Teil des Produkts im „Co-Sleeping-Modus (Befestigung am Bett)“ und der Matratze des Erwachsenenbetts sein**.
- Vor dem Gebrauch im **„Co-Sleeping-Modus (Befestigung am Elternbett)“** sicherstellen, dass das Produkt korrekt befestigt und aufgestellt ist. Vor jedem Gebrauch die Belastbarkeit des Befestigungssystems durch Ziehen des Produkts in

entgegengesetzter Richtung zum Elternbett **überprüfen**.

- **Eventuelle Zwischenräume oder Schlitze zwischen der Elternmatratze und dem Produkt NICHT** mit Kissen, Decken, Leintüchern oder anderen Materialien verstopfen, die eine Erstickungsgefahr darstellen könnten.
- Bettwäsche und weiche Decken können für Neugeborene eine Erstickungsgefahr darstellen. **Vermeiden Sie es**, Kissen oder Ähnliches in das Produkt zu legen, um während des Schlafes einen besseren Komfort zu gewähren.
- Das Produkt nur mit Betten von der in der entsprechenden Abbildung am Anfang der Anleitung angegebenen Größe im „Co-Sleeping-Modus (Befestigung am Bett)“ verwenden.
- Keine Gegenstände im Beistellbettchen lassen, die dessen Tiefe verringern könnten.

VERWENDUNG ALS BETTCHEN

WARNUNG - BITTE SORGFÄLTIG LESEN UND FÜR SPÄTERES NACHLESEN UNBEDINGT AUFBEWAHREN.

HINWEISE

- **WARNUNG:** Die Verwendung des Produktes ist für ein Kind im **Alter von 0 bis 4 Jahren bestimmt**.
- **WARNUNG:** Um Brandgefahr zu vermeiden, das Bettchen niemals in der Nähe von Ventilatoren, Heiz-

öfen, Gasöfen oder anderen starken Wärmequellen aufstellen.

- **WARNUNG: Das Bettchen nicht verwenden, wenn kaputte, gerissene oder fehlende Teile vorhanden sind.** Nur vom Hersteller genehmigte Ersatzteile benutzen.
- **WARNUNG: Lassen Sie nichts im Bettchen zurück bzw. stellen Sie das Bettchen nicht in der Nähe eines anderen Produkts auf, das als Abstützpunkt dienen** bzw. eine Erstickungs- oder **Strangulationsgefahr** darstellen könnte, wie z.B. Schnüre, Kabel / Kordel von Vorhängen usw.
- **WARNUNG:** Das Bettchen muss **von Stromkabeln und Schnüren ferngehalten** werden: Stellen Sie das Bettchen nicht in der Nähe von Fenstern auf, wo Kordeln, Vorhänge oder ähnliches eine Erstickungs- oder Erdrosselungsgefahr für das Kind darstellen könnten. Geben Sie dem Kind keine Gegenstände mit Kordeln und legen Sie diese auch nicht in seine Nähe, um eine Strangulationsgefahr zu vermeiden.
- Vergewissern Sie sich stets, wenn das **Kind** im Produkt **unbeaufsichtigt** ist, dass **das Seitenteil angehoben und in der geschlossenen Position verriegelt ist, ausgerichtet mit dem oberen Rand des Produkts**.
- Alle **Verbindungen** zur Montage müssen immer korrekt festgezogen, **regelmäßig kontrolliert** und ggf. nachgezogen werden.
- Neugeborene können in einem

weichen Bett **ersticken. Keine Kissen oder ähnliches unter das schlafende Baby legen**, um seinen Komfort zu erhöhen.

VERWENDUNG ALS AM BODEN STEHENDES BETTCHEN

WARNUNG - BITTE SORGFÄLTIG LESEN UND FÜR SPÄTERES NACHLESEN UNBEDINGT AUFBEWAHREN.

HINWEISE

- **WARNUNG:** Die Verwendung des Produktes ist für ein Kind im **Alter von mehr als 18 Monaten bestimmt.**
- **WARNUNG:** Um Brandgefahr zu vermeiden, das Bettchen niemals in der Nähe von Ventilatoren, Heizöfen, Gasöfen oder anderen starken Wärmequellen aufstellen.
- **Keine kleinen Gegenstände im Produkt lassen, sie könnten Erstickung oder Strangulation verursachen.**

BESTANDTEILE

- A) Beine
A1) Bein mit klappbarem Fuß (x2)
A2) Bein mit festem Fuß (x2)
- B) Oberer Rahmen
- C) Matratzenauflage
C1) Gurtschloss zur Verankerung der hinteren Gurte (x2)
- D) Absenkbarer seitlicher Schutz
D1) Seitenteil
D2) Taste zum Abklappen des Seitenteils
D3) Taste zum Entfernen des Seitenteils (x2)
D4) Sicherheitsgurt (x2)
- E) Matratze
E1) Unterer Klettverschluss
E2) Oberer Klettverschluss
E3) Untere Matratze
E4) Obere Matratze
- F) Gestell zur Höhenverstellung (x2)
F1) Einstellrasten

F2) Rohre

G) Befestigungsgurt (x2)

G1) Graues Gurtschloss zur Befestigung der Sicherheitsgurte
G2) Graue Gabel zur Befestigung am Bett und Längeneinstellung

H) Bezug

H1) Druckknopf Matratzenauflage (x9)
H2) Innerer Druckknopf (x2)
H3) Äußerer Druckknopf (x2)
H4) Reißverschluss Matratzenauflage (x3)
H5) Vertikaler Reißverschluss außen (x2)
H6) Vertikaler Reißverschluss innen (x2)

ERSTE MONTAGE

1. Legen Sie die Matratzenauflage "C" am Boden auf (Abb. 1), stecken Sie das Gestell für die Höhenverstellung "F" (Abb. 2) ein, achten Sie dabei darauf, dass die Einstellrasten "F1" nach außen weisen. Drücken Sie die Rohre "F2" ganz hinein, bis sie mit einem Klick einrasten. Wiederholen Sie den Vorgang von der anderen Seite (Abb. 3).
2. Nähern Sie den unter Punkt 1 zusammengebauten Block an den absenkbaren seitlichen Schutz "D" an. Stecken Sie die Rohre "F2" in den oberen Teil und die rechteckigen Befestigungen in den unteren Teil des Schutzes "D" (Abb. 4). Führen Sie alle vier Aufnahmen ein, bis sie mit einem Klick richtig einrasten.
3. Montieren Sie das untere Rohr des Beins "A1", indem Sie es in die Öffnung an der Basis des Beins "A2" einstecken (Abb. 5). Achten Sie dabei darauf, die glatte Seite (ohne Schrauben) auf der gleichen Seite zu haben. Bei korrekter Montage ist ein Klicken zu hören. Wiederholen Sie diesen Vorgang für das andere Bein.
4. Zur leichteren Montage der Beine kippen Sie die bisher zusammengebaute Konstruktion auf die schmale Seite. Vergewissern Sie sich, dass die glatte Seite der Beine (ohne Schrauben) nach außen weist. Schieben Sie die Rohre der Beine "A" in die entsprechenden unteren Öffnungen unter der Matratzenauflage "C" (Abb. 6) und lassen Sie sie in die Öffnungen des Gestells zur Höhenverstellung "F" gleiten (Abb. 7-7A), bis sie ganz verriegelt sind. Wiederholen Sie diesen Vorgang auch mit dem anderen Bein.
5. Betätigen Sie die Einstellrasten "F1" (Abb. 8), um das Bettchen ganz abzusenken.
6. Führen Sie den oberen Rahmen "B" ein und verschieben Sie ihn (dabei prüfen, dass die Einraststifte nach unten weisen) im Tunneldurchzug des Bezugs "H" (Abb. 9-9A).
7. Montieren Sie den oberen Rahmen "B" mit Bezug in den Öffnungen des Rahmens zur Höhenverstellung "F" (Abb. 10), bis er mit einem Klick einrastet (Abb. 11).
8. Legen Sie den Bezug auf den oberen Rand des Bettchens (Abb. 12), befestigen Sie alle Druckknöpfe an der Matratzenauflage "H1" (Abb. 13), schließen Sie die beiden vertikalen Reißverschlüsse innen "H6" (Abb. 14), wiederholen Sie den Vorgang mit den beiden vertikalen Reißverschlüssen außen "H5" (Abb. 15).
9. Befestigen Sie die inneren "H2" (Abb. 16) und äußeren Druckknöpfe "H3" (Abb. 17) am absenkbaren seitlichen Schutz "D".
10. Schließen Sie die Reißverschlüsse an der Matratzenauflage "H4" (Abb. 18).
11. Legen Sie die Matratze "E" hinein (Abb. 19).

HÖHENEINSTELLUNG

12. Die Höhe des Produktes kann auf 11 Positionen verstellt werden. Zum Verstellen der Höhe drücken Sie die Tasten "F1" an der oberen Schmalseite. Heben oder senken Sie die Konstruktion, bis die gewünschte Position erreicht wird (Abb. 20). Lassen Sie die Taste los, um die Position zu blockieren.
 13. Man kann die Matratzenauflage des Bettchens neigen, indem man die 2 Beine auf unterschiedliche Höhen einstellt.
- WARNUNG:** Das Produkt darf mit einem Unterschied von höchstens 4 Positionen zwischen einem Bein und dem anderen geneigt werden (z.B.: rechtes Bein in Position 1 und linkes Bein in Position 5).
- WARNUNG:** Der Kopf des Kindes muss sich stets auf der höheren Seite befinden (Abb. 21).

MODUS CO-SLEEPING-BETTCHEN (BEFESTIGUNG AM ELTERNBETT)

Man kann das Produkt am Elternbett befestigen (Co-Sleeping-Modus).



WARNUNG – WICHTIG FÜR DIE SICHERHEIT IHRES KINDES:

Dieser Modus ist nur bei Betten zulässig, die alle in diesem Abschnitt beschriebenen Bedingungen erfüllen.

Insbesondere muss das absenkbare Seitenteil des Bettes stets an die Matratze der Eltern angehängt werden und diese muss mit der Höhe des Seitenteils des Bettes ausgerichtet (oder ggf. etwas höher) sein (Abb. 22A-22B). Außerdem muss das Produkt fest mit dem Gestell des elterlichen Betts oder mit der Matratzenunterlage (Sprungrahmen oder Federholzrahmen) verbunden werden können.

WARNUNG: Sicherstellen, dass das Produkt im Co-Sleeping-Modus das elterliche Bett nicht stört.

WARNUNG: Das Produkt mit abgesenktem Seitenteil nur im Co-Sleeping-Modus verwenden.

14. Das Produkt an das elterliche Bett annähern und seine Höhe zur Matratze der Eltern kontrollieren (Abb. 23).

WARNUNG: Die elterliche Matratze muss immer höher sein als das Seitenteil des Produkts oder in gleicher Höhe. Sollte dies nicht der Fall sein, das Verstellsystem verwenden, um das Bettchen auf beiden Seiten in die richtige Höhe einzustellen.

WARNUNG: Im Co-Sleeping-Modus müssen die 2 Beine immer auf die gleiche Höhe eingestellt sein.

15. Um das Produkt am Bett der Eltern zu befestigen (Co-Sleeping-Modus) die beiden mitgelieferten Gurte „G“ verwenden.

16. Nun die grauen Gurtschlösser „G1“ an den Sicherheitsgurten „D4“ befestigen und an diesen ziehen, bis sie maximal gespannt sind (Abb. 24).

17. Anschließend führen Sie die Gurte „G“ von oben nach unten um den Sprungrahmen oder Federholzrahmen des elterlichen Bettes. Schließen Sie den Vorgang zur Befestigung am Bett ab, indem Sie die grauen Gabeln zur Befestigung am Bett und zur Längeneinstellung „G2“ an den Gurtschlössern „C1“ die unter der Matratzenauflage angebracht sind (Abb. 25), bis sie eine Schlinge bilden (Abb. 26). Diesen Arbeitsgang auf beiden Seiten ausführen. Für eine bequemere Montage wird empfohlen, das Produkt beim Befestigen der Gurtschlösser leicht vom Elternbett entfernt zu halten.

18. Nähern Sie nun das Produkt vollständig an das Elternbett an, ziehen Sie die Schlinge zu, indem Sie an den Riemen „G“ ziehen (Abb. 27) und vergewissern Sie sich, dass Sie die Sicherheitsgurte „D4“ des absenkbaren seitlichen Schutzes vollständig spannen. Führen Sie diesen Vorgang zuerst auf der einen und dann auf der anderen Seite durch und stellen Sie die Gurte ein, bis das Produkt fest in Kontakt mit der Matratze der Eltern ist.

WARNUNG: Wenn die Riemen „D4“ nicht vollständig gespannt sind, kann die Sicherheitshöhe des Seitenteils nicht beibehalten werden.

19. Das Seitenteil des Produkts absenken, indem Sie die Taste „D1“ (Abb. 28) drücken und das Seitenteil bis zum Anschlag begleiten.

20. Fixieren Sie alle Räder mit der Bremse „A5“ (Abb. 29).

21. Zum erneuten Schließen des Seitenteils „D1“ genügt es, dieses anzuheben, indem Sie es in der Mitte fassen. Stets sicherstellen, dass es korrekt eingerastet ist.

WARNUNG: Vor jedem Gebrauch stets sicherstellen, dass zwischen der elterlichen Matratze und dem Seitenteil des Produkts keinerlei Zwischenraum vorhanden ist. Anderenfalls fest an den Gurten „G“ ziehen, bis die vorgegebene Bedingung wieder erreicht ist. Sicherstellen, dass das Seitenteil immer über seinen gesamten Weg frei abgeklappt und angehängt werden kann.

WARNUNG: Wenn die Füße des Produktes während des Befestigungsvorgangs des Produktes am Elternbett nicht unter das Elternbett eingeschoben werden können, kann das Produkt dennoch befestigt werden. Dazu die in den vorhergehenden Punkten beschriebenen Vorgänge befolgen und die Füße „A3“ während der Annäherung des Produktes ans Bett mit der Entriegelungstaste „A4“ abklappen.

WARNUNG: Jedes Mal, wenn das Seitenteil abgesenkt wird sicherstellen, dass die Position zur Elternmatratze unverändert ist, wie in den vorangehenden Abschnitten dargestellt.

WARNUNG: Wenn das Produkt im „Modus Co-Sleeping (Befestigung am Elternbett)“ verwendet wird, muss es stets an der Längsseite des Elternbettes montiert werden. Das Produkt NICHT an der Fuß- oder Kopfseite des Elternbettes installieren.

BETTENMACHEN AM ELTERNBETT

Um das tägliche Bettenmachen am Elternbett zu vereinfachen, wenn der „Co-Sleeping-Modus (Befestigung am Bett)“ verwendet

wird, kann das Produkt vom Elternbett gelöst werden. Hierzu heben Sie den absenkbaren seitlichen Schutz „D“ vollständig an und lösen die grauen Gurtschlösser unter der Matratzenauflage.

Wenn Sie das Produkt dann wieder am Elternbett befestigen, ziehen Sie die Gurte erneut, bis sie maximal gespannt sind, damit sichergestellt wird, dass das Produkt korrekt und fest am Elternbett befestigt ist. Darauf achten, dass alle zuvor im Abschnitt „Modus Co-Sleeping (Befestigung am Elternbett)“ beschriebenen Punkte eingehalten werden.

VERWENDUNGSMODUS ALS BETTCHEN

22. Wenn das Produkt zuvor im Co-Sleeping-Modus verwendet wurde, entfernen Sie es vom Elternbett, indem Sie die Gurtschlösser der Gurte „G“ lösen. Achten Sie dabei darauf, die Sicherheitsgurte „D4“ des absenkbaren seitlichen Schutzes „D“ zu führen.

23. **WARNUNG:** Wenn die Füße „A3“ eingeklappt waren, bringen Sie diese wieder in lineare Position, bis sie mit einem Klick einrasten. Den Vorgang auch am anderen Bein wiederholen (Abb. 30).

24. Prüfen Sie die Befestigung des absenkbaren seitlichen Schutzes an der Konstruktion, nachdem er automatisch hochgefahren ist.

WARNUNG: Entfernen Sie die Riemen vom Elternbett und bewahren Sie sie außerhalb der Reichweite von Kindern auf.

VERWENDUNGSMODUS AM BODEN STEHENDES BETTCHEN

25. Für die Verwendung des Produktes in dieser Konfiguration entfernen Sie die Beine „A“ wie nachstehend angegeben:

- Kippen Sie das Produkt auf die schmale Seite. Legen Sie dabei eine Schutzdecke auf den Boden.

- Ziehen Sie das Bein „A“ maximal heraus, bis zur Sicherheitssperre (Abb. 31). Betätigen Sie den Sicherungsstift, der am hinteren Bein angebracht ist (Abb. 32) und ziehen Sie das Bein vollständig aus dem Produkt heraus. Auf der anderen Seite genauso vorgehen.

26. Halten Sie das Produkt in vertikaler Position. Gehen Sie wie nachstehend angegeben vor, um das Seitenteil abzusenken und zu entfernen.

- Ziehen Sie am Sicherheitsgurt „D4“ des absenkbaren seitlichen Schutzes „D“, bis er ganz herausgezogen ist und befestigen Sie diesen am Gurtschloss „C1“, das sich im hinteren Teil der Matratzenauflage „C“ befindet, wie in den Abbildungen 33 und 34 gezeigt. Wiederholen Sie den Vorgang auch an der anderen Seite.

- Stellen Sie das Produkt wieder auf die Matratzenauflage „C“ und betätigen Sie die Taste „D1“, um das Seitenteil abzusenken (Abb. 35).

- Öffnen Sie den Reißverschluss am Bezug des Seitenteils (Abb. 36) mithilfe einer Büroklammer. Klappen Sie den Bezug um, um das horizontale Rohr freizugeben (Abb. 37).

- Betätigen Sie die Taste „D3“ auf der seitlichen Führungsschiene und heben Sie die Stange gleichzeitig nach oben, um sie aus dem Produkt zu lösen (Abb. 38). Wiederholen Sie den Vorgang auf der anderen Seite.

WARNUNG: Die entfernte Stange außerhalb der Reichweite von Kindern aufbewahren.

- Positionieren Sie den Bezug des Seitenteils unter der Matratze (Abb. 39).

TIPPS FÜR DIE PFLEGE

Das Produkt und die Matratze haben einen Bezug aus Stoff. Sie können vollständig abgezogen werden und sind waschbar, mit Ausnahme des absenkbaren seitlichen Schutzes „D“.

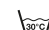
Zum Abnehmen des Bezugs das im Abschnitt „ABNEHMBARER BEZUG“ beschriebene Verfahren anwenden.

WARNUNG: Das Aufziehen und Abziehen des Bezugs könnte einige Minuten lang dauern und muss von einem Erwachsenen durchgeführt werden.

Überprüfen Sie das Produkt regelmäßig auf Abnutzungserscheinungen oder Beschädigungen. Im Falle von Beschädigungen nicht verwenden und es außerhalb der Reichweite von Kindern aufbewahren.

Verwenden Sie zur Reinigung keine Lösungs- oder Scheuermittel bzw. zu aggressive Reinigungsmittel.

Zur Reinigung der Stoffe befolgen Sie gewissenhaft die Angaben auf dem Pflegeetikett.

 Normalwaschgang 30°C

 Nicht bleichen





Nicht im Trockner trocknen



Nicht bügeln



Keine chemische Reinigung möglich



Normal Trocknen

Überprüfen Sie nach jeder Wäsche die Widerstandsfähigkeit des Bezugsstoffs und der Nähte.

WARNUNG: Beim Abnehmen und/oder Aufziehen des Bezugs, den Stoff vorsichtig handhaben, um ungewollte Risse oder Beschädigungen zu vermeiden.

WARNUNG: Der Stoffbezug des absenkbaren Seitenteils ist teilweise abnehmbar, um die Entfernung des Seitenteils zu ermöglichen, wenn das Produkt als am Boden stehendes Kinderbettchen verwendet wird (siehe Punkt 26).

ABNEHMBARER BEZUG DES PRODUKTES

27. Öffnen Sie die Reißverschlüsse am Umfang der Matratzenauflage "H4" und anschließend die vertikalen Reißverschlüsse außen "H5" und innen "H6".
28. Lösen Sie die oberen Druckknöpfe innen "H2" und außen "H3".
29. Entfernen Sie die Matratze.
30. Lösen Sie die neun Druckknöpfe "H1" am Boden.
31. Lösen Sie den oberen Rahmen "B" vom Gestell zur Höhenverstellung "F", indem Sie den Stift des oberen Rahmens "B" betätigen.
32. Ziehen Sie den oberen Rahmen "B" aus dem Bezug "H".
33. Nun kann der Stoffbezug abgenommen werden.

ABNEHMBARER BEZUG DER MATRATZE

34. Den unteren Klettverschluss "E1" öffnen (Abb. 40), die Platte (Abb. 41) und die untere Matratze "E3" (Abb. 42) entfernen.
35. Den oberen Klettverschluss "E2" öffnen (Abb. 43) und die obere Matratze "E4" (Abb. 44) entfernen.

Um die Matratze wieder zu beziehen, diese Schritte in umgekehrter Reihenfolge ausführen.

DEMONTAGE DES PRODUKTES

Nachdem der Bezug vom Produkt abgezogen und die Beine entfernt wurden, kann das Produkt vollständig demontiert werden, indem die Punkte von 1 bis 6 in umgekehrter Reihenfolge ausgeführt werden.

GARANTIE

Die Garantie gilt bei allen Konformitätsfehlern, die trotz normaler Gebrauchsbedingungen (gemäß den Vorgaben der Gebrauchsanleitung) auftreten. Die Garantie ist verwirkt bei unsachgemäßem Gebrauch, Abnutzung oder bei persönlichen Unglücksfällen. Für die Laufzeit der Garantie auf Konformitätsmängel wird auf die besonderen Bestimmungen der nationalen Gesetzesvorschriften verwiesen, die im Land des Kaufs gelten, soweit vorgesehen.

¡IMPORTANTE! GUARDE ESTAS INSTRUCCIONES PARA FUTURAS CONSULTAS.

ADVERTENCIA: ANTES DE UTILIZAR EL PRODUCTO quite la funda de plástico para evitar peligros de asfixia. Destruya esta funda de plástico o manténgala alejada del alcance de los bebés y los niños.

ADVERTENCIAS

- Solo para uso doméstico.
- **ADVERTENCIA: No utilice** este producto **sin haber leído antes las instrucciones** de uso.
- **ADVERTENCIA:** No utilice más de un **colchón** en el producto.
- **ADVERTENCIA:** Con este producto, utilice solamente el colchón o colchones de repuesto autorizados por Artsana. No añada otro colchón, ya que existe el peligro de asfixia.
- Los niños no deben jugar cerca del producto sin la **supervisión** de un adulto.
- Todas las uniones de montaje deben estar **SIEMPRE** bien apretadas. Compruebe que no haya tornillos flojos, porque el niño podría quedar **atrapado** o podría quedarse atrapada la ropa (por ejemplo, ca-

denas, collares, cintas de chupetes para recién nacidos, etc.) y correr riesgo de estrangulamiento.

- Consulte el manual de instrucciones para ver la lista de componentes. **INSPECCIONE** periódicamente el producto para asegurarse de que **no** falten piezas o de que no haya piezas aflojadas o dañadas.
- Antes de montar el producto, compruebe que ni el producto ni sus componentes presenten daños o deformaciones. De ser así, no deberá utilizarse y deberá mantenerse alejado del alcance de los niños.
- Utilice siempre todos los componentes necesarios para cada configuración de uso.
- **Asegúrese** de que los usuarios del producto conocen perfectamente el funcionamiento del mismo.
- El producto estará listo para poder utilizarse cuando todos los **mecanismos de bloqueo** estén puestos. Antes de utilizarlo, compruebe atentamente que estén bien fijados.
- **BLOQUEE** siempre las ruedas cuando utilice el producto.
- Todas las operaciones de apertura, regulación, fijación y posición del producto deberán ser realizadas única y exclusivamente por un adulto.
- **NO regule** el producto con el niño dentro.
- **No** desplace el producto si el niño está dentro.
- **No** utilice el producto con más de un niño a la vez.
- Una prolongada exposición al sol

podría variar la tonalidad de color del producto. Después de una prolongada exposición del producto a altas temperaturas, espere durante algunos minutos antes de acomodar al niño en el interior.

- **ADVERTENCIA:** No **coloque la cuna** cerca de paredes u obstáculos para evitar riesgos de aprisionamiento.
- Cuando no se utilice, mantenga el producto fuera del alcance de los niños.
- **ADVERTENCIA:** Si el niño puede **saltar** los lados de la cuna, ya **no** debería **utilizarse**.

USO DE LA CUNA EN MODALIDAD COLECHO (FIJACIÓN A LA CAMA DE LOS PADRES)

IMPORTANTE - LEER DETENIDAMENTE ESTAS INSTRUCCIONES Y MANTENERLAS PARA FUTURAS CONSULTAS.

ADVERTENCIAS

- **ADVERTENCIA:** No **utilice** este producto **sin haber leído antes las instrucciones** de uso.
- **ADVERTENCIA:** Este producto se puede utilizar para niños de **0 a 4 años**.
- **ADVERTENCIA:** Cuando se **utilice en modalidad colecho, fije las correas a la cama de los padres y no utilice Next2me Forever en modalidad cuna en el suelo.**
- **ADVERTENCIA:** **Nunca utilice** el producto en modalidad colecho si

no están puestas las patas.

- **ADVERTENCIA:** **Nunca utilice** el producto en modalidad colecho **sin** la barrera lateral o si **las correas de seguridad de la barrera lateral abatible están enganchadas a las hebillas traseras de la base de la cuna** sin estar ancladas a la cuna.
- **ADVERTENCIA:** Colocar cualquier **producto adicional** dentro de la cuna **podría causar asfixia**.
- **ADVERTENCIA:** **No coloque el producto** cerca de otros productos que puedan suponer un peligro de asfixia o estrangulamiento, por ejemplo, cuerdas, cortinas o similares. Para evitar riesgos de asfixia, no dé objetos con cordones al niño, ni los deje a su alcance.
- **¡PELIGRO!** La **barandilla abatible siempre debe estar siempre levantada y bloqueada**, si el producto no está fijado a la cama de los adultos.
- **ADVERTENCIA:** Para evitar el peligro de **estrangulamiento** del niño en la parte superior del lado del producto que está en contacto con la cama de los padres, el borde superior de la barandilla bajada no debe estar más alto que la superficie superior del colchón de los padres.
- **ADVERTENCIA:** Para evitar el peligro de **estrangulamiento** del niño, los sistemas de fijación a la cama del adulto siempre deben mantenerse alejados y fuera del producto.
- **ADVERTENCIA:** Durante el uso,

asegúrese de que las sábanas, mantas, etc. no invadan el espacio del producto.

- **ADVERTENCIA:** Este **producto** solamente **se puede utilizar** con camas y/o **colchones con lados rectos**. Está prohibido utilizar el producto con camas y/o colchones redondos, y colchones de agua.
- El **producto** tiene que **colocarse** siempre sobre una superficie **horizontal**. Nunca deje el producto sobre una superficie inclinada con el niño dentro.
- Si el niño **no está vigilado** cuando está dentro del producto, asegúrese siempre de que **la barandilla esté subida y bloqueada en la posición de cierre, y alineada con el perímetro superior del producto**.
- Preste atención al riesgo de quemaduras con cigarrillos, llamas libres u otras fuentes de calor, tales como, estufas eléctricas, estufas a gas, etc., cerca del producto.
- **NO UTILICE** el producto si **falta cualquier componente** o hay **componentes dañados o rotos**. Póngase en contacto con Artsana SPA para solicitar las piezas de repuesto y las instrucciones de uso, de ser necesarias. **NO SUSTITUYA** las piezas que falten o que estén dañadas o rotas por componentes no originales y no aprobados por Artsana SPA.
- **Utilice solo las correas de fijación incluidas en el embalaje.**
- Cuando se utiliza en **“modalidad**

colecho” (fijación a la cama), el producto solamente se debe utilizar en **posición horizontal**.

- Para evitar el riesgo de que la cabeza quede atrapada y el peligro de asfixia, el producto en “modalidad colecho (fijado a la cama)” deberá estar bien fijado a la cama de los padres, tal y como se explica en las instrucciones, utilizando las correas de unión.
- **NO** debe quedar ningún **espacio libre entre la parte inferior del producto en “modalidad colecho (Fijación a la cama)” y el colchón de la cama de los adultos**.
- Antes del uso en “Modo Colecho (Fijación a la cama)”, compruebe que el producto esté correctamente fijado y colocado. **Compruebe** la sujeción del sistema de fijación antes del uso tirando del producto en dirección opuesta a la cama de los adultos.
- **NO cubra el hueco que pueda quedar entre el colchón de los padres y el producto** con cojines, mantas, sábanas ni ningún otro material que pueda suponer un peligro de asfixia.
- Las sábanas y las mantas demasiado suaves pueden causar la asfixia en los recién nacidos. **No** coloque cojines ni objetos parecidos dentro del producto para mayor comodidad del niño mientras duerme.
- Utilice el producto en “modalidad colecho (fijado a la cama)” solamente con camas de los tamaños indicados en la figura de referencia

del principio del manual.

- No deje en el interior del producto ningún objeto que pueda reducir la profundidad del mismo.

USO EN MODALIDAD CUNA IMPORTANTE – LEER DETENIDAMENTE ESTAS INSTRUCCIONES Y CONSERVARLAS PARA FUTURAS CONSULTAS.

ADVERTENCIAS

- **ADVERTENCIA:** Este producto se puede utilizar para niños de **0 a 4 años**.
- **ADVERTENCIA:** Para evitar riesgos o principios de incendio, nunca coloque la cuna cerca de ventiladores, estufas eléctricas, estufas de gas u otras fuentes de calor.
- **ADVERTENCIA:** **No utilice la cuna si alguna de sus partes está rota, desgarrada o falta,** utilice solamente piezas de repuesto aprobadas por el fabricante.
- **ADVERTENCIA:** **No deje objetos dentro la cuna ni coloque la cuna cerca de otros objetos que puedan ofrecer un punto de apoyo** o suponer un peligro de asfixia o **estrangulación**, como, por ejemplo, cuerdas, cables, cordones de cortinas, etc.
- **ADVERTENCIA:** La cuna debe mantenerse **alejada de cables eléctricos y cuerdas:** no coloque la cuna cerca de ventanas, donde cuerdas, cortinas o similares podrían ser causa de asfixia o estrangulación para el niño. Para evitar

riesgos de asfixia, no dé objetos con cordones al niño, ni los deje a su alcance.

- Si el **niño no está vigilado** en el producto, asegúrese siempre de que **la barandilla esté subida y bloqueada en la posición de cierre, y alineada con el perímetro superior del producto.**
- Todas las uniones de montaje deben estar siempre bien apretadas; las **uniones** deben **controlarse con regularidad** y volverse a apretar de ser necesario.
- Los recién nacidos pueden **asfixiarse** en una cama blanda. **No coloque cojines u objetos similares** para que el recién nacido esté más cómodo mientras duerme.

USO EN MODALIDAD CUNA EN EL SUELO

IMPORTANTE – LEER DETENIDAMENTE ESTAS INSTRUCCIONES Y CONSERVARLAS PARA FUTURAS CONSULTAS.

ADVERTENCIAS

- **ADVERTENCIA:** Este producto se puede utilizar para niños **de más de 18 meses**.
- **ADVERTENCIA:** Para evitar riesgos o principios de incendio, nunca coloque la cuna cerca de ventiladores, estufas eléctricas, estufas de gas u otras fuentes de calor.
- **No deje objetos pequeños dentro del producto, podrían causar asfixia o estrangulación.**



COMPONENTES

A) Patas

A1) Pata con pie plegable (x2)

A2) Pata con pie fijo (x2)

B) Bastidor superior

C) Base

C1) Hebilla de anclaje de las correas traseras (x2)

D) Barrera lateral abatible

D1) Barandilla

D2) Botón para bajar la barandilla

D3) Botón para quitar la barandilla (x2)

D4) Correa de seguridad (x2)

E) Colchón

E1) Velcro inferior

E2) Velcro superior

E3) Colchón inferior

E4) Colchón superior

F) Bastidor para regulación de la altura (x2)

F1) Botones de regulación

F2) Tubos

G) Correa de fijación (x2)

G1) Hebilla gris de fijación de las correas de seguridad

G2) Horquilla gris de fijación a la cama y regulación de la longitud

H) Tela

H1) Botón automático base de la cama (x9)

H2) Botón automático interno (x2)

H3) Botón automático externo (x2)

H4) Cremallera base (x3)

H5) Cremallera vertical externa (x2)

H6) Cremallera vertical interna (x2)

PRIMER MONTAJE

- Coloque la base "C" en el suelo (Fig. 1), introduzca el bastidor para regular la altura "F" (Fig. 2) prestando atención a dejar los botones de regulación "F1" hacia fuera. Empuje a fondo los tubos "F2" hasta oír el click que indica que se han fijado. Repita esta misma operación también en el otro lado (Fig. 3).
- Acerque el bloque montado en el punto 1 a la barrera lateral abatible "D", acople los tubos "F2" en la parte superior y los enganches rectangulares en la parte inferior de la barrera "D" (Fig. 4). Introduzca los cuatro enganches hasta oír un click que indica que se han fijado correctamente.
- Monte el tubo inferior de la pata "A1" introduciéndolo en el orificio de la base de la pata "A2" (Fig. 5), prestando atención a dejar la parte lisa (sin tornillos) por el mismo lado. Cuando esté correctamente montado se oír un click. Repita esta misma operación en la otra pata.
- Para facilitar el montaje de las patas, dele la vuelta a la estructura montada hasta el momento, por el lado corto. Compruebe que la parte lisa de las patas (sin tornillos) esté hacia fuera, deslice los tubos de las patas "A" en los orificios inferiores que hay debajo de la base "C" (Fig. 6) y páselos por los orificios del bastidor de regulación de la altura "F" (Fig. 7-7A) hasta que queden completamente fijados. Repita esta misma operación también en la otra pata.
- Accione los botones de regulación "F1" (Fig. 8) para bajar la cuna por completo.
- Introduzca y deslice el bastidor superior "B" (comprobando que los pasadores de acoplamiento estén hacia abajo) en el orificio pasante de la tela "H" (Fig. 9-9A).
- Monte el bastidor superior "B" con tela en los orificios del bastidor de regulación de la altura "F" (Fig. 10) hasta oír un click que indica que se ha fijado (Fig. 11).
- Coloque la tela en el perímetro superior de la cuna (Fig. 12), cierre todos los botones automáticos de la base de la cuna "H1" (Fig. 13), cierre las dos cremalleras verticales internas "H6" (Fig. 14), repita la operación con las dos cremalleras verticales externas "H5" (Fig. 15).
- Cierre los botones automáticos internos "H2" (Fig. 16) y externos "H3" (Fig. 17) en la barrera lateral abatible "D".
- Cierre las cremalleras de la base "H4" (Fig. 18).

11. Coloque el colchón "E" (Fig. 19).

REGULACIÓN DE LA ALTURA

12. La altura del producto se puede regular en 11 posiciones diferentes. Para regular la altura, pulse los botones "F1" situados en el lado corto superior, levante o baje la estructura hasta la altura que desee (Fig. 20). Suelte el botón para fijar la posición.

13. Se puede inclinar la base del producto regulando las 2 patas a diferentes alturas.

ADVERTENCIA: El producto se puede inclinar con un máximo de 4 posiciones entre una pata y la otra (ejemplo: pata derecha en posición 1 y pata izquierda en posición 5).

ADVERTENCIA: La cabeza del niño siempre deberá estar colocada en el lado más elevado (Fig. 21).

MODALIDAD CUNA COLECHO (FIJACIÓN A LA CAMA)

El producto se puede enganchar a la cama de los padres (modo colecho).

ATENCIÓN – IMPORTANTE PARA LA SEGURIDAD DE SU BEBÉ:

Este modo solamente se puede utilizar con aquellos tipos de cama que permitan respetar todas las condiciones de seguridad descritas en este apartado.

En concreto, la barandilla abatible de la cuna siempre tiene que estar pegada al colchón de los padres y el colchón de los padres debe estar alineado (o, como mucho, más alto) con respecto a la altura de la barandilla de la cuna (Fig. 22A-22B). Además, el producto deberá poderse anclar a la estructura de la cama de los padres o al soporte de su colchón (somier o duelas).

ADVERTENCIA: Compruebe que, en el modo colecho, la estructura del producto no interfiera con la cama de los padres.

ADVERTENCIA: Utilice el producto con la barandilla bajada solo en modalidad colecho.

14. Pegue el producto a la cama de los padres y compruebe la altura con respecto al colchón de los padres (Fig. 23).

ADVERTENCIA: La altura del colchón de los padres siempre tiene que ser mayor o igual que la barandilla lateral de sujeción del producto. De no ser así, utilice el sistema de regulación para poner la cuna a la altura correcta en ambos lados.

ADVERTENCIA: En modalidad colecho, las 2 patas siempre tienen que estar reguladas a la misma altura.

15. Para enganchar el producto a la cama de los padres (modo colecho), utilice el par de correas "G" incluidas en el suministro.

16. Ahora, enganche las hebillas grises "G1" a las correas de seguridad "D4" y tire de estas hasta tensarlas al máximo (Fig. 24).

17. Después pase, desde arriba hacia abajo, las correas "G" alrededor del somier/duelas de la cama de los padres. Termine la operación de fijación a la cama enganchando las horquillas grises de fijación a la cama y de regulación de longitud "G2" a las hebillas "C1", situadas debajo de la base del producto (Fig. 25) hasta formar un nudo corredizo (Fig. 26). Asegúrese de realizar la operación en ambos lados. Para facilitar la instalación, le recomendamos mantener el producto ligeramente distanciado de la cama de los padres mientras engancha las hebillas.

18. Ahora, acerque el producto por completo a la cama de los padres, apriete el nudo corredizo tirando de las correas "G" (Fig. 27) y compruebe que estén completamente tensadas las correas de seguridad "D4" de la barrera lateral abatible. Realice la operación primero en un lado y luego en el otro, ajustando las correas hasta que el producto esté en contacto con el colchón de los padres.

ADVERTENCIA: Si las correas "D4" no están completamente tensadas, no se puede mantener la altura de seguridad de la barandilla.

19. Baje la barandilla del producto presionando el botón "D1" (Fig. 28) acompañando la barandilla hasta el fin de carrera.

20. Fije todas las ruedas con freno "A5" (Fig. 29).

21. Para cerrar la barandilla "D1" solo hay que levantarla sujetándola por el centro. Compruebe siempre que esté correctamente enganchada.

ADVERTENCIA: Antes de cada uso, compruebe siempre que entre el colchón de los padres y la barandilla del producto no quede espacio. De lo contrario, ajuste las correas "G" para lograr la posición correcta. Compruebe que la barandilla pueda bajarse y subirse siempre por completo.

ADVERTENCIA: Si durante las operaciones de fijación del producto a la cama de los padres no se pueden colocar los pies del producto debajo de la cama de los padres, el producto se puede enganchar





siguiendo las operaciones descritas en los puntos anteriores, plegando los pies "A3" con los botones de desbloqueo "A4" mientras se acerca el producto a la cama.

ADVERTENCIA: Cada vez que baje la barandilla lateral, compruebe que no haya cambiado su posición con respecto al colchón de los padres, tal y como se especifica en los apartados anteriores.

ADVERTENCIA: Cuando se utilice el producto en "Modo Colecho (Fijación a la cama)", siempre tendrá que estar montado por el lado largo de acceso a la cama. NO instale el producto a los pies ni en el cabecero de la cama.

CÓMO HACER LA CAMA DE LOS PADRES

Cuando está en "modalidad colecho (Fijación a la cama)", el producto se puede desenganchar de la cama para poder hacer la cama de los padres con más facilidad. Para ello hay que subir por completo la barrera abatible "D" y desenganchar las hebillas grises situadas debajo de la base del producto.

Para volver a enganchar el producto a la cama de los padres, vuelva a tirar de las correas hasta que estén completamente tensadas, para garantizar que el producto esté bien enganchado a la cama de los padres. Preste atención y respete todos los puntos descritos en el apartado anterior "Modo colecho (fijación a la cama)".

MODALIDAD DE USO COMO CUNA

22. Si el producto se estaba utilizando en modalidad colecho, retire el producto de la cama desenganchando las hebillas de las correas "G", sin olvidarse de acompañar las correas de seguridad "D4" de la barrera lateral abatible "D".

23. **ADVERTENCIA:** Si los pies "A3" ya estaban plegados, póngalos de nuevo en posición lineal hasta oír un click, que indica que se han fijado correctamente. Repita la operación también en la otra pata (Fig. 30).

24. Compruebe que la barrera lateral abatible esté bien fijada a la estructura, después de que se haya subido automáticamente.

ADVERTENCIA: Quite las correas de la cama de los padres y póngalas en un lugar que no alcance el niño.

MODALIDAD DE USO COMO CUNA EN EL SUELO

25. Para utilizar el producto en esta configuración, quite las patas "A" como se indica a continuación:

- Dele la vuelta al producto por el lado corto, teniendo la precaución de poner un trapo de protección en el suelo.

- Extienda la pata "A" al máximo hasta que salte el bloqueo de seguridad (Fig. 31), presione el pasador de seguridad, situado en la pata trasera (Fig. 32) y extraiga por completo la pata del producto. Repita la operación en el otro lado.

26. Manteniendo el producto en posición vertical, proceda como se indica a continuación para bajar y quitar la barandilla:

- Tense la correa de seguridad "D4" de la barrera lateral abatible "D" hasta que esté completamente extendida y engánchela a la hebillas "C1" situada en la parte trasera de la base "C", como se indica en las figuras 33 y 34. Repita esta operación también en la otra parte.
- Vuelva a colocar el producto en la base "C" y accione el botón "D1" para bajar la barandilla (Fig. 35).

- Abra la cremallera de la tela de la barandilla (Fig. 36) con ayuda de un clip y doble la tela para que el tubo horizontal quede descubierta (Fig. 37).

- Accione el botón "D3" del carro lateral y, al mismo tiempo, levante la barra hacia arriba para desengancharla del producto (Fig. 38). Repita la operación en el otro lado.

ADVERTENCIA: Guarde la barra lejos del alcance del niño.

- Vuelva a colocar la tela de la barandilla debajo del colchón (Fig. 39).

RECOMENDACIONES PARA EL MANTENIMIENTO

El producto y el colchón tienen una funda de tela y se pueden desenfundar por completo y lavar, excepto la barrera lateral abatible "D". Para extraer el forro deberá seguir el procedimiento expuesto en "REVESTIMIENTO DESENFUNDABLE".

ADVERTENCIA: Las operaciones necesarias para quitar y poner el forro podrían llevar algún tiempo y deben ser efectuadas por un adulto. Compruebe con regularidad el estado de desgaste del producto y que no presente roturas. En caso de daños, no lo utilice y manténgalo fuera del alcance de los niños.

Para la limpieza no utilice disolventes, productos abrasivos ni demasiado agresivos.

Para lavar los tejidos siga cuidadosamente las instrucciones de la etiqueta.



Lavar a máquina, máximo 30°C



No usar lejía



No secar en secadora



No planchar



No lavar en seco



Secado normal

Después de cada lavado, compruebe la resistencia de la tela y de las costuras.

ADVERTENCIA: Durante las operaciones para quitar y poner el forro, preste atención para evitar que la tela se rompa o dañe accidentalmente.

ADVERTENCIA: La parte de tela de la barandilla abatible es parcialmente desenfundable para poder extraer la barandilla cuando el producto se utiliza en modalidad cuna en el suelo (véase el punto 26).

REVESTIMIENTO DESENFUNDABLE

27. Abra las cremalleras del perímetro de la base "H4" y, luego, las cremalleras verticales externas "H5" e internas "H6".

28. Suelte los botones automáticos superiores internos "H2" y externos "H3".

29. Quite el colchón.

30. Suelte los nueve botones automáticos "H1" del fondo.

31. Suelte el bastidor superior "B" del bastidor de regulación de la altura "F", presionando los pasadores del bastidor superior "B".

32. Extraiga el bastidor superior "B" de la tela "H".

33. Ahora, se puede retirar el revestimiento de tela.

COLCHÓN DESENFUNDABLE

34. Abra el velcro inferior "E1" (Fig. 40), quite el panel (Fig. 41) y el colchón inferior "E3" (Fig. 42).

35. Abra el velcro superior "E2" (Fig. 43) y quite el colchón superior "E4" (Fig. 44).

Para volver a colocar la funda del colchón, realice las operaciones anteriormente descritas en sentido inverso.

DESMONTAJE DEL PRODUCTO

Una vez que se ha desenfundado el producto y se han quitado las patas, el producto se puede desmontar por completo siguiendo en orden contrario los puntos del 1 al 6.

GARANTÍA

El producto está garantizado contra todo defecto de conformidad en condiciones normales de uso según lo previsto en las instrucciones. Por lo tanto, la garantía no se aplicará en caso de daños ocasionados por uso incorrecto, desgaste o hechos accidentales. Para la duración de la garantía sobre los defectos de conformidad se remite a las disposiciones específicas de la normativa nacional aplicable en el país de compra, si las hubiera.



IMPORTANTE! LEIA E CONSERVE ESTAS INSTRUÇÕES PARA CONSULTAS FUTURAS.

ATENÇÃO: PARA EVITAR RISCOS DE ASFIXIA, REMOVA A COBERTURA DE PLÁSTICO ANTES DE UTILIZAR O PRODUTO. ESTA COBERTURA DE PLÁSTICO DEVERÁ SER DESTRUÍDA OU MANTIDA FORA DO ALCANCE DE BEBÉS E CRIANÇAS.

ADVERTÊNCIAS

- Apenas para uso doméstico.
- **ATENÇÃO: Não utilize** este produto **sem ter primeiro lido as instruções** de utilização.
- **ATENÇÃO:** Não utilize mais do que um **colchão** no produto.
- **ATENÇÃO:** Utilize apenas o colchão vendido ou eventuais colchões de reposição aprovado pela Artsana com este produto, não adicione um segundo colchão, risco de asfixia.
- Não deve ser permitido que crianças brinquem sem **supervisão** perto do produto.
- Todas as conexões de montagem devem **SEMPRE** estar apertadas corretamente, preste atenção a qualquer parafuso solto, porque a criança pode **prender** partes do corpo ou da roupa (por exemplo,

cordões, colares, fitas de chupeta para recém-nascidos, etc.), gerando assim o risco de estrangulamento.

- Consulte o manual de instruções para obter a lista dos componentes. Periodicamente **INSPECIONE** o produto para certificar-se de que **nenhuma** peça esteja desapertada, danificada ou em falta.
- Antes da montagem, verifique se o produto e todos os seus componentes não estão danificados ou deformados, caso não deva ser utilizado deve ser mantido fora do alcance das crianças.
- Utilize sempre todas as peças exigidas para cada configuração de utilização.
- **Certifique-se** de que os utilizadores do produto conheçam o exato funcionamento do mesmo..
- O produto está pronto a ser utilizado apenas quando todos **me-canismos de bloqueio** estiverem acionados. Verifique atentamente se estes estão acionados antes de usar o produto.
- **BLOQUEIE** sempre as rodas quando estiver a utilizar o produto.
- Todas as operações de abertura e regulação, fixação e posicionamento do produto devem ser realizadas exclusivamente por um adulto.
- **NÃO regule** o produto com a criança no seu interior
- **NÃO** desloque o produto com a criança no seu interior.
- **NÃO** utilize o produto com mais de um bebé de cada vez
- Uma prolongada exposição ao sol

poderá causar variação nas tonalidades de cor do produto. Após uma exposição prolongada do produto a temperaturas elevadas, aguarde alguns minutos antes de lá colocar o bebé.

- **ATENÇÃO:** Não **coloque o berço** junto a paredes ou obstáculos para prevenir o risco de entalamento.
- Quando não estiver a ser utilizado, mantenha o produto fora do alcance das crianças.
- **AVISO:** Se a criança conseguir **subir** sobre os bordos laterais, o berço **não** pode ser mais **utilizado**.

UTILIZAÇÃO DO BERÇO CO-SLEEPING (FIXAÇÃO À CAMA DOS PAIS)

IMPORTANTE - LEIA ATENTAMENTE E GUARDE PARA CONSULTAS FUTURAS.

ADVERTÊNCIAS

- **ATENÇÃO:** Não **utilize** este produto **sem ter primeiro lido as instruções** de utilização.
- **AVISO:** A utilização do produto é permitida para uma criança com idade entre **0 – 4 anni**.
- **AVISO:** Quando **utilizado na modalidade co-sleeping, fixe as correias à cama dos pais e não utilize o Next2me Forever na modalidade berço de chão**.
- **ATENÇÃO:** **Nunca utilize** o produto na modalidade co-sleeping se as pernas não estiverem instaladas.
- **ATENÇÃO:** **Nunca utilize** o produ-

to na modalidade co-sleeping se a barreira lateral foi **removida** ou se **as correias de segurança da barreira lateral rebatível foram presas nos fechos posteriores da base do berço** sem serem fixadas no berço.

- **AVISO:** Colocar qualquer **produto adicional** dentro do berço **pode causar asfixia**.
- **ATENÇÃO:** Não **coloque o produto** próximo a outros tipos de produto, que possam representar perigo de asfixia ou estrangulamento, por ex. cordas, cortinas ou similares Para evitar riscos de estrangulamento, não dê ao bebé nem coloque perto dele, objetos que incluam cordas ou cordões.
- **PERIGO! A borda lateral rebatível deve sempre estar elevada e bloqueada,,** quando o produto não estiver preso à cama para adultos.
- **ATENÇÃO:** Para evitar riscos de **estrangulamento** do bebé na parte superior do lado do produto em contacto com a cama dos pais, o rebordo superior da borda lateral rebaixada do produto não deve ser mais alta do que a superfície superior do colchão dos pais.
- **ATENÇÃO:** Para evitar o risco de **estrangulamento** do bebé, os sistemas de fixação à cama para adulto devem sempre ser mantidos longe e fora do berço.
- **ATENÇÃO:** Durante a utilização, certifique-se de que os lençóis, mantas, etc., não invadam o espaço do produto.

- **ATENÇÃO:** A utilização do **produto** só é **permitida** com camas e/ou **com camas e/ou colchões com os lados retos**. Está proibida a utilização do produto com camas e/ou colchões redondos e colchões de água.
- O **produto** sempre deve ser **colocado** sempre numa superfície **horizontal**. Nunca deixe o produto num plano inclinado com a criança lá dentro.
- Quando a criança estiver **sem vigilância** no produto, certifique-se sempre de que **o bordo lateral se encontra elevado e bloqueado na posição fechado e alinhado com o perímetro superior do produto**.
- Preste atenção ao risco de queimaduras de cigarro, chamas livres e outras fontes de calor forte, como aquecedores elétricos, fogão à gás, etc. em proximidade do produto.
- **NÃO UTILIZE** o produto se qualquer **componente** estiver **ausente, danificado ou partido**. Contacte a Artsana Portugal para obter peças de substituição e instruções para utilização, se necessário. Não substitua peças em falta, danificadas ou estragadas por componentes não originais e aprovados pela Artsana SPA.
- **Utilize apenas as correias de fixação incluídas na embalagem.**
- Quando utilizado na **“Modalidade Co-sleeping”** (fixação à cama), o produto deve ser utilizado somente na **posição horizontal**.

- Para que não haja risco de asfixia por causa do aprisionamento da cabeça da criança, o produto na “Modalidade Co-Sleeping (Fixação à cama)” deve ser fixado na cama de adultos de maneira adequada, como descrito nas instruções para utilização, utilizando as correias de fixação.
- **NUNCA** deve haver um **espaço livre entre a parte inferior do produto na “Modalidade Co-Sleeping (Fixação à cama)” e o colchão da cama para adultos**.
- Antes de utilizar o berço na “Modalidade Co-Sleeping (Fixação à cama)”, verifique se o produto está corretamente fixado e posicionado. **Verifique** a resistência do sistema de fixação antes de cada utilização puxando o Co-Sleeping na direção oposta da cama de adultos.
- **Não preencha eventuais espaços ou folgas entre o colchão dos pais e o berço com almofadas** com almofadas, mantas, lençóis nem qualquer material que possa provocar risco de asfixia.
- As roupas de cama e as mantas podem causar a asfixia do bebé. **Evite** colocar almofadas e objetos semelhantes dentro do produto para maior conforto durante o sono..
- Utilize o produto na “Modalidade Co-Sleeping (Fixação à cama)” apenas com camas que tenham as dimensões indicadas na figura de referência, no início do manual.
- Não deixe no interior do produto nenhum objeto que possa reduzir

a sua profundidade.

UTILIZAÇÃO DO BERÇO IMPORTANTE - LEIA ATENTA- MENTE E GARDE PARA CON- SULTAS FUTURAS.

ADVERTÊNCIAS

- **ATENÇÃO:** A utilização do produto é **permitida** para uma criança **com idade entre 0 - 4 anos**.
- **ATENÇÃO:** Para evitar riscos ou princípios de incêndio, nunca coloque a cama perto de ventoinhas, aquecedores elétricos, aquecedores a gás ou outras fontes de forte calor.
- **ATENÇÃO:** Não utilize o berço se alguma das peças estiver partida, rasgada ou em falta, utilize apenas peças de substituição aprovadas pelo fabricante.
- **ATENÇÃO:** Não deixe nada dentro do berço nem o coloque perto de algo que possa servir como ponto de apoio ou represente perigo de asfixia ou **estrangulamento**, por exemplo, cordas, cabos/cordões de cortinados, etc
- **ATENÇÃO:** O berço deve ser mantido **afastado de cabos elétricos e cordões**: não coloque o berço perto de janelas, onde cordões, cortinados ou objetos semelhantes possam provocar a asfixia ou estrangulamento da criança. Para evitar riscos de estrangulamento, não dê ao bebê nem coloque perto dele, objetos que incluam cordas ou cordões.

- Quando a **criança** estiver **sem vigilância** no produto, certifique-se de que **o bordo lateral se encontra elevado e bloqueado na posição fechado e alinhado com o perímetro superior do produto**.
- Todas as uniões de montagem devem estar sempre apertadas corretamente, as **uniões** devem ser **verificadas regularmente** e apertadas, se necessário.
- Os recém-nascidos podem **sufocar** num berço macio. **Evite colocar almofadas ou objetos semelhantes** para um maior conforto por baixo do recém-nascido que dorme.

UTILIZAÇÃO DO BERÇO NO CHÃO

IMPORTANTE - LEIA ATENTA- MENTE E GARDE PARA CON- SULTAS FUTURAS.

ADVERTÊNCIAS

- **AVISO:** A utilização do produto é permitida para uma criança com **idade superior aos 18 meses**.
- **ATENÇÃO:** Para evitar riscos ou princípios de incêndio, nunca coloque a cama perto de ventoinhas, aquecedores elétricos, aquecedores a gás ou outras fontes de forte calor.
- **Não deixe objetos pequenos dentro do produto, porque podem causar asfixia ou estrangulamento.**

COMPONENTES

- A) Pernas
- A1) Pernas com pés dobráveis (x2)
- A2) Pernas com pés fixos (x2)



B) Estrutura superior

C) Base

- C1) Fecho de fixação das correias posteriores (x2)
- D) Bordo lateral correção
- D1) Bordo lateral
- D2) Botão para rebater o bordo lateral
- D3) Botão para remover o bordo lateral (x2)
- D4) Correia de segurança (x2)

E) Colchão

- E1) Velcro inferior
- E2) Velcro superior
- E3) Colchão inferior
- E4) Colchão superior

F) Estrutura para regulação da altura (x2)

- F1) Botões de regulação
- F2) Tubos

G) Correias de fixação (x2)

- G1) Fecho cinzento de fixação das correias de segurança
- G2) Gancho cinzento de fixação à cama e regulação do comprimento

H) Têxtil

- H1) Molas de pressão na base da cama (x9)
- H2) Molas de pressão interna (x2)
- H3) Molas de pressão externa (x2)
- H4) Fechos de correr da base (x3)
- H5) Fechos de correr verticais externos (x2)
- H6) Fechos de correr verticais internos (x2)

PRIMEIRA MONTAGEM

1. Coloque a base "C" no pavimento (Fig. 1), insira a estrutura para a regulação ajuste da altura "F" (Fig. 2) prestando atenção para manter os botões de regulação "F1" virados para fora. Empurre até o fim os tubos "F2", até ouvir o clique de encaixe. Repita a mesma operação do outro lado (Fig. 3).
2. Aproxime o bloco montado no ponto 1 do bordo lateral correção "D", encaixe os tubos "F2" na parte superior e os engates retangulares na parte inferior do bordo "D" (Fig. 4). Insira todos os quatro encaixes até ouvir os cliques de engate correto.
3. Monte o tubo inferior da perna "A1" inserindo-o no orifício na base da perna "A2" (Fig. 5), tendo o cuidado de manter a parte lisa (sem parafusos) do mesmo lado. Ao se ouvir um clique significa que foi montado corretamente Repita a mesma operação para a outra perna.
4. Para facilitar a montagem das pernas, vire a estrutura montada até agora, sobre o lado curto. Certificando-se de que a parte lisa das pernas (sem parafusos) fica para fora, insira os tubos das pernas "A" nos orifícios inferiores apropriados, sob a base "C" (Fig. 6) e insira-os nos orifícios da estrutura de regulação da altura "F" (Fig. 7-A), até ao bloqueio completo. Repita a mesma operação também com a outra perna.
5. Acione os botões de regulação "F1" (Fig. 8) para baixar o berço completamente
6. Insira e deslize a estrutura superior "B" (verificando se os pinos de encaixe estão virados para baixo) no orifício de passagem do têxtil "H" (Fig. 9-9A).
7. Monte a estrutura superior "B" com têxtil nos orifícios da estrutura de regulação da altura "F" (Fig. 10) até ouvir um clique de bloqueio (Fig. 11)
8. Coloque o têxtil no perímetro superior do berço (Fig. 12), feche todas as molas de pressão da base da cama "H1" (Fig. 13), feche os dois fechos de correr verticais internos "H6" (Fig. 14), repita a operação com os dois fechos de correr externos "H5" (Fig. 15)
9. Prenda as molas de pressão internas "H2" (Fig. 16) e externas "H3" (Fig. 17) no bordo lateral correção "D".
10. Feche os fechos de correr da base "H4" (Fig. 18).
11. Coloque o colchão "E" (Fig. 19).

REGULAÇÃO DA ALTURA

12. É possível regular a altura do produto em 11 posições. Para regular a altura, carregue nos os botões "F1" situados no lado curto

superior, eleve ou baixe a estrutura até atingir a posição desejada (Fig. 20). Solte o botão para bloquear a posição.

13. É possível inclinar a base do produto regulando as 2 pernas, em diferentes alturas.

ATENÇÃO: É permitido inclinar o berço com uma diferença máxima de 4 posições entre uma perna e a outra (exemplo perna direita na posição 1 e perna esquerda na posição 5).

ATENÇÃO: A cabeça da criança deve ficar sempre do lado com maior elevação (Fig. 21).

MODALIDADE BERÇO CO-SLEEPING (FIXAÇÃO À CAMA)

É possível fixar o berço à cama dos pais (modalidade co-sleeping).

ATENÇÃO – IMPORTANTE PARA A SEGURANÇA DO SEU FILHO:

Esta modalidade é possível apenas com as tipologias de cama que permitam respeitar todas as condições descritas neste parágrafo.

Especialmente, o bordo lateral do berço deve estar sempre encostado ao colchão dos pais e este deve estar sempre alinhado (ou no máximo mais alto) em relação à altura do bordo de retenção do berço (Fig. 22A-22B). Além disso, o produto deve poder ser fixado à estrutura da cama dos pais ou ao suporte do colchão (rede ou traves).

ATENÇÃO: Verifique se a estrutura do produto na modalidade co-sleeping não está a interferir com a cama dos pais.

ATENÇÃO: Utilize o berço com o bordo lateral baixado, somente na modalidade co-sleeping.

14. Encoste o produto à cama dos pais e verifique a altura do mesmo em relação ao colchão dos pais (Fig. 23).

ATENÇÃO: A altura do colchão dos pais deve ser sempre maior ou igual à do bordo lateral de retenção do produto. Se não for o caso, utilize o sistema de regulação de altura, para que fique assim dos dois lados.

ATENÇÃO: Na modalidade co-sleeping, as 2 pernas do berço devem estar sempre reguladas à mesma altura.

15. Para fixar o produto à cama dos pais (modalidade co-sleeping), utilize o par de correias "F" fornecidas.

16. Nesta altura, prenda os fechos cinzentos "G1" nas correias de segurança "D4" e puxe-as até à tensão máxima (Fig. 24).

17. Em seguida, passe de cima para baixo, as correias "G" ao redor da rede/traves da cama dos pais. Conclua a operação de fixação na cama engatando os ganchos cinzentos de fixação na cama e regule o comprimento "G2" nos fechos "C1", situados sob a base do produto (Fig. 25) até formar um laço (Fig. 26). Certifique-se de que a operação é feita em ambos os lados. Para uma instalação mais fácil, durante o engate dos fechos, sugerimos que tenha o produto ligeiramente afastado da cama dos pais.

18. Nesta altura, aproxime totalmente o produto à cama dos pais, aperte o laço puxando as correias "G" (Fig. 27) e certifique-se de manter totalmente em tensão as correias de segurança "D4" do bordo lateral correção. Efetue a operação primeiro de um lado e depois do outro, ajustando as correias até que o produto fique em contacto com o colchão dos pais.

ATENÇÃO: Se as correias "D4" não estiverem totalmente em tensão, não é possível manter a altura de segurança do bordo lateral.

19. Baixe o bordo lateral do produto empurrando o botão "D1" (Fig. 28) e acompanhando o bordo até o fim do curso.

20. Bloquee todas as rodas com o travão "A5" (Fig. 29).

21. Para fechar o bordo lateral "D1" basta elevá-lo puxando-o ao centro. Verifique sempre se está corretamente bloqueado.

ATENÇÃO: Antes de cada utilização, verifique sempre se não há qualquer espaço entre o colchão dos pais e o bordo do produto. Caso contrário, puxe as correias "G" até restabelecer a condição permitida. Certifique-se de que o bordo fica sempre livre para ser totalmente baixado e levantado.

ATENÇÃO: Se durante as operações de fixação do produto à cama dos pais não for possível inserir os pés do produto sob a cama dos pais, também é possível fixar o produto seguindo as operações descritas nos pontos anteriores dobrando os pés "A3" utilizando o botão de desbloqueio "A4" quando o produto for colocado ao lado da cama.

ATENÇÃO: Sempre que baixar o bordo lateral, verifique se a posição em relação ao colchão dos pais permanece a mesma de acordo com o que está ilustrado nos parágrafos anteriores.

ATENÇÃO: Quando o produto é utilizado na "Modalidade Co-Sleeping (Fixação à cama)", deve estar sempre montado do lado comprido de acesso à cama. NÃO instale o produto aos pés nem à cabeceira da cama.





ARRANJAR A CAMA DOS PAIS

Quando estiver na “ Modalidade Co-sleeping (Fixação à cama)”, para tornar mais fácil fazer a cama dos pais, é possível desprender o produto da própria cama. Para isso, é necessário elevar totalmente o bordo lateral correção “D” e abrir os fechos cinzentos situados por baixo da base do produto.

Para voltar a fixar o produto à cama dos pais, puxe novamente as correias, até a tensão máxima, para garantir que o produto esteja fixo corretamente e firmemente à cama dos pais. Tenha o cuidado de respeitar todos os pontos descritos anteriormente no parágrafo “Modalidade co-sleeping (fixação à cama)”.

MODALIDADE DE UTILIZAÇÃO BERÇO

22. Se anteriormente foi utilizado na modalidade co-sleeping, afaste o produto da cama soltando os fechos das correias “G”, tendo o cuidado de acompanhar as correias de segurança “D4” do bordo lateral correção “D”.

23. **ATENÇÃO:** Se os pés “A3” estavam dobrados, volte a colocá-los na posição reta até ouvir o clique de engate. Repita a operação também na outra perna (Fig. 30).

24. Verifique a fixação do bordo lateral correção na estrutura, após a sua subida automática.

ATENÇÃO: Remova as correias da cama dos pais e guarde-as num lugar fora do alcance das crianças.

MODALIDADE DE UTILIZAÇÃO BERÇO DE CHÃO

25. Para utilizar o produto nesta configuração, remova as pernas “A” como indicado abaixo:

- Vire o produto sobre o lado curto, tendo o cuidado para colocar um pano de proteção no pavimento.

- Puxe a perna “A” na extensão máxima até o bloqueio de segurança (Fig. 31), atue no pino de segurança, situado na perna posterior (Fig. 32) e retire completamente a perna do produto. Repita a operação também do outro lado.

26. Mantendo o produto na posição vertical, proceda como descrito abaixo para rebater e remover o bordo lateral:

- Puxe a correia de segurança “D4” do bordo lateral correção “D” até que esteja totalmente estendida e prenda-a no fecho “C1” situado na parte posterior da base “C” como mostrado nas Figuras 33 e 34. Repita a operação também para a outra parte.

- Volte a colocar o produto na base “C” e acione o botão “D1” para baixar o bordo lateral (Fig. 35).

- Abra o fecho de correr situado no têxtil do bordo lateral (Fig. 36) com a ajuda de um clipe e vire o têxtil para descobrir o tubo horizontal (Fig. 37).

- Acione o botão “D3” no bordo lateral e simultaneamente eleve a barra para cima para soltá-la do produto (Fig. 38). Repita para o outro lado.

ATENÇÃO: Guarde a barra removida fora do alcance da criança.

- Volte a colocar o têxtil do bordo lateral sob o colchão (Fig. 39).

CONSELHOS DE MANUTENÇÃO

O produto e o colchão dispõem de revestimentos têxteis que são totalmente removíveis e laváveis, com exceção do bordo lateral correção “D”.

Para efetuar a remoção do mesmo, efetue o procedimento explicado no parágrafo “REMOÇÃO DO FORRO”.

ATENÇÃO: As operações de colocação e remoção do revestimento podem requerer alguns minutos e devem ser realizadas por um adulto. Verifique regularmente o estado de desgaste do produto e a existência de eventuais danos. Em caso de danos, não utilize o produto e mantenha-o fora do alcance das crianças.

Para a limpeza, não utilize solventes, produtos abrasivos nem demasiado agressivos.

Para a lavagem dos tecidos, siga atentamente as instruções indicadas na etiqueta.



Lavar a máquina in água quente até 30°C



Não usar lixívia



Não secar na máquina



Não passar a ferro



Não limpar a seco



Secar normalmente

Após cada lavagem, verifique a resistência do tecido e das costuras.
ATENÇÃO: Durante a operação de colocação e/ou remoção do forro, manuseie com cuidado a parte têxtil para evitar roturas ou danos acidentais.

ATENÇÃO: A parte têxtil do bordo lateral correção pode ser removida parcialmente, para permitir a remoção do bordo lateral quando o produto é utilizado na modalidade berço de chão (consulte o ponto 26).

REMOÇÃO DO FORRO DO PRODUTO

27. Abra os fechos de correr no perímetro da base “H4” e a seguir os fechos de correr verticais externos “H5” e os internos “H6”.

28. Solte as molas de pressão superiores internas “H2” e externas “H3”.

29. Remova o colchão.

30. Solte as nove molas automáticas “H1” situadas na parte inferior.

31. Solte a estrutura superior “B” da estrutura de regulação da altura “F”, operando nos pinos da estrutura superior “B”.

32. Retire a estrutura superior “B” do têxtil “H”.

33. Agora é possível remover o revestimento têxtil.

REMOÇÃO DO FORRO DO COLCHÃO

34. Abra o velcro inferior “E1” (Fig. 40), retire o painel (Fig. 41) e o colchão inferior “E3” (Fig. 42).

35. Abra o velcro superior “E2” (Fig. 43) e remova o colchão superior “E4” (Fig. 44).

Para voltar a colocar o forro no colchão, realize as operações acima descritas pela ordem inversa.

DESMONTAGEM DO PRODUTO

Depois de remover o forro e as pernas do produto, é possível desmontar completamente o produto seguindo, pela ordem inversa, os pontos 1 a 6.

GARANTIA

O produto dispõe de garantia contra qualquer defeito de conformidade, verificado em condições normais de utilização, de acordo com o disposto nas instruções para utilização. A garantia não poderá portanto aplicar-se relativamente a danos no produto provocados por utilização imprópria, desgaste ou acidente. O prazo de validade da garantia sobre defeitos de conformidade remete-se para as disposições específicas das normas nacionais aplicáveis no país de aquisição, se existentes.



CZ NÁVOD K POUŽITÍ

DŮLEŽITÉ! UCHOVEJTE PRO DALŠÍ POUŽITÍ.

UPOZORNĚNÍ: ABYSTE SE VYHNULI RIZIKU UDUŠENÍ, ODSTRANĚTE PŘED POUŽITÍM VÝROBKU PLASTOVÝ KRYT. TENTO PLASTOVÝ OBAL MUSÍ BÝT ZNIČEN NEBO UCHOVÁN MIMO DOSAH NOVOROZENCŮ A DĚTÍ.

UPOZORNĚNÍ

- Pouze pro domácí použití.
- **UPOZORNĚNÍ:** **Nepoužívejte** tento výrobek, **pokud jste si předtím nepřečetli návod** k použití.
- **UPOZORNĚNÍ:** Do výrobku nevkládejte více než jednu **matraci**.
- **UPOZORNĚNÍ:** Tento výrobek používejte pouze s dodanou matrací, případně jinými typy náhradních matrací, které schválila společnost Artsana. Další matraci nepřidávejte, hrozí riziko udušení.
- Nesmíte dovolit, aby si v blízkosti výrobku hrály děti bez **dozoru**.
- Všechny montážní spojky musejí být **VŽDY** řádně utažené. Věnujte pozornost případným uvolněným šroubům, o něž by se dítě mohlo **zachytit** částmi těla nebo za oděvy (např. za šňůrky, řetízky, pásky na šidítka pro malé děti), a které by tak představovaly riziko uškrcení.
- Seznam součástí naleznete v ná-

vodu k použití. Pravidelně výrobek **KONTROLUJTE**, abyste měli jistotu, že se na něm **nenacházejí** uvolněné prvky, že není poškozený nebo mu nechybějí součásti.

- Před sestavováním zkontrolujte, zda výrobek i všechny jeho součásti nejsou poškozeny nebo zdeformovány. Pokud ano, nesmíte jej používat a uchovejte jej mimo dosah dětí.
- U každého typu konfigurace vždy použijte všechny požadované součásti.
- **Ubezpečte se**, že osoby používající výrobek jsou obeznámeny s přesným způsobem jeho použití.
- Výrobek je připraven k použití pouze po instalaci všech **pojistných mechanismů**. Před použitím pečlivě zkontrolujte, že jsou zasunuty.
- Pokud výrobek používáte, vždy **ZABRZDĚTE** kolečka.
- Otevírání, nastavování, upevňování a umístování výrobku musí provádět pouze dospělá osoba.
- Nachází-li se v postýlce dítě, **NE**provádějte **nastavení**.
- **NE**přemísťujte postýlku, pokud se v ní nachází dítě.
- **NE**umísťujte do postýlky více než jedno dítě.
- Dlouhodobé vystavení slunečnímu záření může způsobit změnu odstínu barvy výrobku. Pokud výrobek stál delší dobu na slunci, předtím než do něj dítě znovu umístíte, počkejte několik minut, dokud nevychladne!
- **UPOZORNĚNÍ:** Aby se předešlo rizikům zaklínění, **neumísťujte postýlku** do blízkosti stěn a překážek.
- Pokud výrobek nepoužíváte, od-

straňte jej z dosahu dětí.

- **UPOZORNĚNÍ:** Pokud je dítě schopno přelézt bočnice postýlky **neměli byste ji dále používat.**

POUŽITÍ POSTÝLKY PRO SPOLEČNÉ SPANÍ S RODIČI (CO-SLEEPING) (UCHYCENÁ K POSTELI RODIČŮ)

DŮLEŽITÉ – POKYNY SI POZORNĚ PŘEČTĚTE A USCHOVEJTE PRO POZDĚJŠÍ POUŽITÍ.

UPOZORNĚNÍ

- **UPOZORNĚNÍ:** **Nepoužívejte** tento výrobek, **pokud jste si předtím nepřečetli návod** k použití.
- **UPOZORNĚNÍ:** Výrobek je určen pro použití dětmi ve věku mezi **0 a 4 roky.**
- **UPOZORNĚNÍ:** Při použití za účelem společného spaní **přípevněte popruhy k posteli rodičů a nepoužívejte Next2me Forever jako postýlku stojící na zemi.**
- **UPOZORNĚNÍ:** Pokud nejsou nasažené nohy, výrobek **nikdy nepoužívejte** v nastavení „Co-sleeping“.
- **UPOZORNĚNÍ:** **Nikdy nepoužívejte** výrobek v nastavení „Co-sleeping“, pokud jste **odebrali boční zábranu** nebo pokud **bezpečnostní popruhy sklopné boční zábrany byly přezkou spojeny se zadními přezkami základny postýlky** bez ukotvení k posteli rodičů.
- **UPOZORNĚNÍ:** Umístění jakéhokoli **dalšího doplňkového vý-**

robku dovnitř postýlky **by mohlo zapříčinit udušení.**

- **UPOZORNĚNÍ:** **Neumísťujte výrobek** do blízkosti jiných druhů výrobků, které by mohly představovat nebezpečí udušení nebo uškrcení, např. šňůry, záclony. Abyste zabránili riziku uškrcení, nikdy nedávejte dítěti na hraní ani do jeho blízkosti předměty opatřené šňůrami.
- **NEBEZPEČÍ!** Není-li sklopná bočnice přípevněna k posteli rodičů, **musí být vždy ve zvednuté poloze a zajištěná.**
- **UPOZORNĚNÍ:** Aby se zabránilo riziku **uškrvení** dítěte o horní stranu výrobku, která se dotýká postele rodičů, nesmí se horní okraj snížené bočnice výrobku nacházet výše než horní strana matrace rodičů.
- **UPOZORNĚNÍ:** Aby se zabránilo riziku **uškrvení** dítěte, systémy pro přípevnění k posteli rodičů musejí být uloženy vždy mimo dosah dítěte a mimo samotnou postýlku.
- **UPOZORNĚNÍ:** Při používání se ujistěte, že prostěradla, deky apod. nezasahují do prostoru výrobku.
- **UPOZORNĚNÍ:** Použití **výrobku** je **povoleno** pouze s postelemi a/ nebo **matracemi, které mají rovné strany.** Je zakázané použití výrobku s postelemi a/nebo kulatými matracemi, vodními matracemi.
- **Výrobek** musí být vždy **umístěn** ve **vodorovné** poloze. Nikdy nechte výrobek na šikmé ploše, nachází-li se uvnitř dítě.
- Pokud je dítě v postýlce **bez dozoru**, vždy se ujistěte o tom, že

bočnice je zvednutá a zajištěná v uzavřené poloze a zarovnaná s horní obvodovou stranou výrobku.

- Věnujte pozornost riziku popálení od cigaret, otevřeného ohně a dalších zdrojů vysokého tepla nacházejících se v blízkosti výrobku, např. elektrické a plynové sporáky.
- Výrobek **NEPOUŽÍVEJTE**, pokud kterákoli jeho **součást chybí, nebo je poškozená či zlomená**. Kontaktujte společnost Artsana SPA a vyžádejte si náhradní díly a, je-li to nutné, pokyny k použití. Nevyměňujte chybějící, poškozené nebo rozbité části za neoriginální díly, které nebyly schválené společností Artsana SPA.
- **Používejte pouze upevňovací popruhy, které jsou součástí balení.**
- Pokud postýlku používáte v „**nastavení pro společné spaní s rodiči (Co-sleeping)**“ (tj. uchycenou k posteli rodičů), výrobek se smí používat pouze ve **vodorovné poloze**.
- Aby se zabránilo nebezpečí udušení v důsledku uvíznutí hlavy, postýlka v „**nastavení pro společné spaní s rodiči (Co-sleeping)**“ (tj. uchycená k posteli rodičů) musí být řádně připevněná k posteli rodičů pomocí spojovacích popruhů za dodržení příslušných pokynů k použití.
- Nikdy **NESMÍ** zůstat **volné místo mezi spodní částí výrobku, který se používá v nastavení „Co-sleeping“** (tj. uchycen k posteli rodičů), a matrací postele pro

dospělé.

- Před použitím v „**Nastavení Co-Sleeping (Připevnění k posteli)**“ zkontrolujte, zda byl výrobek správně připevněn a umístěn. Před každým použitím **zkontrolujte** utažení upevňovacího systému tak, že výrobek zatáhnete směrem pryč od postele rodičů.
- **Případné mezery mezi matrací rodičů a výrobkem NIKDY nevyplňujte** polštáři, dekami, prostěradly ani jakýmkoli jiným materiálem, který by mohl představovat riziko udušení.
- U malých dětí hrozí riziko udušení díky měkkému povlečení a přikrývkám. **Vyvarujte se** vkládání polštářů a obdobných předmětů do postýlky za účelem zvýšení pohodlí během spánku.
- Výrobek v „**nastavení pro společné spaní s rodiči (Co-Sleeping)**“ (tj. připevněný k posteli rodičů) používejte pouze v kombinaci s postelemi, které mají rozměry uvedené na referenčním obrázku a na začátku návodu k použití.
- Nenechávejte uvnitř výrobku žádný předmět, který by mohl snížit jeho hloubku.

POUŽITÍ POSTÝLKY

DŮLEŽITÉ: POKYNY SI POZORNĚ PŘEČTĚTE A USCHOVEJTE PRO POZDĚJŠÍ POUŽITÍ.

UPOZORNĚNÍ

- **UPOZORNĚNÍ:** Výrobek je určen

pro použití dětmi **ve věku mezi 0 a 4 lety.**

- **UPOZORNĚNÍ:** Abyste omezili riziku vzniku požáru, nikdy neumísťte postýlku do blízkosti ventilátorů, elektrických nebo plynových kamen, ani jiných tepelných zdrojů.
- **UPOZORNĚNÍ:** **Nepoužívejte postýlku, je-li jakákoliv její část rozbitá, natržená nebo chybí,** používejte pouze náhradní díly schválené výrobcem.
- **UPOZORNĚNÍ:** **V postýlce nenechávejte žádné předměty ani do ní nevkládejte cokoli dalšího, co by mohlo sloužit jako opora,** popřípadě představovat nebezpečí udušení nebo **uškrtení,** např. lanka, kabely / šňůry od žaluzií/rolet.
- **UPOZORNĚNÍ:** Postýlka musí být umístěna v **dostatečné vzdálenosti od elektrických kabelů a šňůr:** neumísťte postýlku do blízkosti oken, kde lana, záclony, apod. mohou způsobit udušení nebo uškrcení dítěte. Abyste zabránili riziku uškrcení, nikdy nedávejte dítěti na hraní ani do jeho blízkosti předměty opatřené šňůrami.
- Pokud je **dítě** v postýlce bez **dozoru,** vždy se ujistěte o tom, že **bočnice je zvednutá a zajištěná v blokovací poloze a zarovnaná s horní obvodovou stranou výrobku.**
- Všechny montážní spoje musejí být vždy řádně dotažené, **spojovací prvky** je třeba **pravidelně kontrolovat** a v případě potřeby dotáhnout.

nout.

- Novorozenci se na měkké posteli mohou **udusit.** Pod spící dítě **neumísťte polštáře ani podobné výrobky,** abyste mu zajistili větší pohodlí.

POUŽITÍ JAKO POSTÝLKA NA ZEMI

DŮLEŽITÉ: POKYNY SI POZORNĚ PŘEČTĚTE A USCHOVEJTE PRO POZDĚJŠÍ POUŽITÍ.

UPOZORNĚNÍ

- **UPOZORNĚNÍ:** Výrobek je určen pro použití dětmi ve věku **nad 18 měsíců.**
- **UPOZORNĚNÍ:** Abyste omezili riziku vzniku požáru, nikdy neumísťte postýlku do blízkosti ventilátorů, elektrických nebo plynových kamen, ani jiných tepelných zdrojů.
- **Uvnitř postýlky nikdy nenechávejte malé předměty. Mohou být příčinou udušení nebo uškrcení.**

ČÁSTI

- A) Nohy
 - A1) Noha se skládací patkou (2x)
 - A2) Noha s pevnou patkou (2x)
- B) Horní rám
- C) Základna
 - C1) Přeška pro ukotvení zadních popruhů (2x)
- D) Boční sklopná zábrana
 - D1) Bočnice
 - D2) Klapka pro spuštění bočnice
 - D3) Klapka pro odebrání bočnice (2x)
 - D4) Bezpečnostní popruh (2x)
- E) Matrace
 - E1) Spodní zapínání na suchý zip
 - E2) Horní zapínání na suchý zip
 - E3) Spodní matrace
 - E4) Horní matrace
- F) Rám pro nastavení do výšky (2x)
 - F1) Nastavovací klapky

F2) Duté tyče (trubky)

G) Upevňovací popruh (2x)

G1) Šedá přezka pro uchycení bezpečnostních popruhů

G2) Šedá vidlice pro upevnění k posteli rodičů a pro nastavení délky

H) Potaž

H1) Automatický knoflík základny postýlky (9x)

H2) Automatický knoflík – vnitřní (2x)

H3) Automatický knoflík – vnější (2x)

H4) Zip základny (3x)

H5) Svislý zip – vnější (2x)

H6) Svislý zip – vnitřní (2x)

PRVNÍ MONTÁŽ

1. Položte základnu „C“ na podlahu (obr. 1), nasuňte rám pro výškově nastavení „F“ (obr. 2), přičemž dbejte na to, aby nastavovací klapky „F1“ směřovaly ven. Zatlačte trubky „F2“ až na doraz, dokud neuslyšíte zacvaknutí potvrzující uchycení. Stejný úkon zopakujte i na druhé straně (obr. 3).
2. Přiblížte blok sestavený v bodě 1 ke sklopné boční zábraně „D“, nasuňte trubky „F2“ do horní části a obdelníkové úchyty do spodní části zábrany „D“ (obr. 4). Všechny čtyři spojky zasuňte tak, abyste slyšeli zacvaknutí, které značí správné uchycení.
3. Nainstalujte spodní trubku nohy „A1“ jejím zasunutím do otvoru v základně nohy „A2“ (obr. 5), přičemž dbejte na to, aby hladký díl (bez šroubů) zůstal na stejné straně. Při správném provedení montáže uslyšíte cvaknutí. Proveďte tento úkon u druhé nohy.
4. Pro usnadnění montáže nohou přetočte doposud sestavenou konstrukci na kratší stranu. Ujistěte se, že hladká strana nohou (bez šroubů) se nachází na vnější straně; trubky nohou „A“ zasuňte do příslušných spodních otvorů pod základnu „C“ (obr. 6) a protáhněte je skrze otvory v rámu pro nastavení výšky „F“ (obr. 7–7A) a nechejte je plně zacvaknout v zajištěné poloze. Proveďte tento úkon i u druhé nohy.
5. Pro snížení výšky na minimum stiskněte nastavovací klapky „F1“ (obr. 8).
6. Zasuňte a navlečte horní rám „B“ (překontrolujte, zda spojovací kolíky směřují dolů) do průchozího otvoru v látce „H“ (obr. 9–9A).
7. Horní rám „B“ s látkovým potahem nainstalujte do otvorů v rámu pro nastavení výšky „F“ (obr. 10), dokud neuslyšíte zacvaknutí značící zajištění (obr. 11).
8. Látkový potah vedte podél horního obvodu postýlky (obr. 12), připevněte všechny automatické knoflíky základny postýlky „H1“ (obr. 13), zapněte oba svislé zipy na vnitřní straně „H6“ (obr. 14) a tento postup opakujte i u obou svislých zipů „H5“ na vnější straně (obr. 15).
9. Automatické knoflíky na vnitřní „H2“ (obr. 16) i vnější straně „H3“ (obr. 17) připevněte k boční sklopné zábraně „D“.
10. Zapněte zipy na základně „H4“ (obr. 18).
11. Vložte matraci „E“ (obr. 19).

NASTAVENÍ VÝŠKY

12. Výrobek lze výškově nastavit do 11 poloh. Pro nastavení výšky stiskněte klapky „F1“ nacházející se na horní krátké straně a zvedněte nebo spusťte konstrukci, dokud nedocílíte požadované polohy (obr. 20). Pro zablokování v dané poloze klapku uvolněte.
13. Základnu výrobku je možné naklonit tak, že každou nohu nastavíte do jiné výšky.

UPOZORNĚNÍ: Výrobek se smí naklápět s maximální odchylkou 4 poloh mezi jednou a druhou nohou (např: pravá noha v poloze 1 a levá noha v poloze 5).

UPOZORNĚNÍ: Hlava dítěte musí být vždy umístěna na více vyzvednuté straně (obr.21).

NASTAVENÍ POSTÝLKY PRO SPOLEČNÉ SPÁNÍ S RODIČI (CO-SLEEPING) (PŘÍPEVNĚNÍ K POSTELI)

Výrobek je možné připojit k posteli rodičů (nastavení „Co-sleeping“).

UPOZORNĚNÍ – DŮLEŽITÉ PRO BEZPEČNOST VAŠEHO DÍTĚTE: Toto nastavení je možné pouze s typem postele, který umožní splnění všech podmínek uvedených v tomto odstavci.

Zejména spouštěcí bočnice postýlky musí být vždy v těsné blízkosti matrace rodičů, přičemž matrace rodičů musí být ve stejné výšce jako bočnice postýlky (popřípadě může být vyšší) (obr. 22A–22B). Kromě toho musí být výrobek ukotven ke konstrukci postele rodičů nebo k držáku matrace (síti nebo roštům).

UPOZORNĚNÍ: Ujistěte se, že konstrukce výrobku v nastavení „Co-sleeping“ nezasahuje do prostoru postele rodičů.

UPOZORNĚNÍ: Výrobek se spuštěnou bočnicí používejte pouze v nastavení „Co-sleeping“.

14. Přitáhněte výrobek k posteli rodičů a zkontrolujte jeho výšku vůči k matraci rodičů (obr. 23).

UPOZORNĚNÍ: Výška matrace rodičů musí být vždy vyšší nebo stejná jako výška bočnice výrobku. Jestliže tomu tak není, použijte systém nastavení a upravte jí na obou stranách.

UPOZORNĚNÍ: V nastavení „Co-sleeping“ musejí být obě nohy nastavené vždy na stejnou výšku.

15. K uchycení výrobku k posteli rodičů (nastavení „Co-sleeping“) použijte pár popruhů „G“, které jsou součástí výbavy.

16. V tomto okamžiku připevněte šedé přezky „G1“ k bezpečnostním popruhům „D4“, které zatáhněte až do maximálního napnutí (obr. 24).

17. Poté vedte popruhy „G“ shora dolů kolem sítě/roštů postele rodičů. Připevnění k posteli dokončíte zasunutím šedých vidlic spony pro uchycení k posteli rodičů a pro nastavení délky „G2“ do šedých přezek „C1“, které se nacházejí pod základnu výrobku (obr. 25) a udeřte smýčku (obr. 26). Operaci proveďte na obou stranách. Pro snazší provádění montáže doporučujeme při zapínání přezek výrobek lehce oddálit od postele rodičů.

18. V tomto okamžiku přitáhněte výrobek plně k posteli rodičů, utáhněte smýčku zatažením za popruhy „G“ (obr. 27) a dbejte na plné napnutí bezpečnostních popruhů „D4“ boční sklopné zábrany. Úkon proveďte na jedné a pak na druhé straně. Následně upravte popruhy tak, aby se výrobek dotýkal matrace rodičů.

UPOZORNĚNÍ: Pokud nejsou popruhy „D4“ plně napnuté, není možné zachovat bezpečnou výšku bočnice.

19. Pro snížení výšky bočnice výrobku stiskněte klapku „D1“ (obr. 28) a rukou ji vedte až do koncové polohy.

20. Zajištěte všechna kolečka pomocí brzdy „A5“ (obr. 29).

21. Chcete-li bočnici „D1“ zavřít, jednoduše ji nazdvihněte uchopením za střední část. Vždy zkontrolujte, aby byla správně zajištěna.

UPOZORNĚNÍ: Před každým použitím se vždy ujistěte, že mezi matrací rodičů a bočnicí výrobku nezbývá žádný volný prostor. Je-li to nutné, zatáhněte za popruhy „G“, dokud nedocílíte požadovaného stavu. Ujistěte se, aby celá dráha bočnice byla vždy uvolněná a zcela snížená či vyvýšená.

UPOZORNĚNÍ: Pokud při upevňování výrobku k posteli rodičů není možné zasunout patky výrobku pod postel rodičů, je také možné výrobek upevnit postupem popsaným v předchozích bodech, a to sklopením patek „A3“ pomocí uvolňovací klapky „A4“ během přibližování výrobku k posteli.

UPOZORNĚNÍ: Pokaždé, kdy je bočnice snížená, zkontrolujte, aby poloha vzhledem k matraci rodičů byla v souladu předchozím odstavcem.

UPOZORNĚNÍ: Je-li výrobek používán v „Nastavení Co-Sleeping (Připevnění k posteli)“, musí být vždy namontován na dlouhé straně postele. NEMONTUJTE výrobek k hlavě nebo k nohám postele.

STLANÍ POSTELE RODIČŮ

V nastavení „Co-sleeping“ (připevnění k posteli) je za účelem usnadnění každodenního stlaní postele rodičů možné výrobek od postele odpojit. K tomu je potřeba plně zvednout boční sklopnou zábranu „D“ a rozepnout šedé přezky umístěné pod základnu výrobku.

Při opětovném upevňování výrobku k posteli rodičů znovu zatáhněte za popruhy až do jejich maximálního napnutí, aby bylo zajištěno, že výrobek bude správně a pevně uchycen k posteli rodičů. Dávejte pozor, aby byly dodržovány všechny body popsané výše v odstavci "Nastavení co-sleeping (připevnění k posteli)".

ZPŮSOB POUŽITÍ JAKO POSTÝLKA

22. Pokud byla postýlka předtím používána v nastavení „Co-sleeping“, oddalte výrobek od postele rozepnutím přezek popruhů „G“, přičemž dbejte na to, abyste pohlídali bezpečnostní popruhy „D4“ boční sklopné zábrany „D“.

23. **UPOZORNĚNÍ:** Pokud byly patky „A3“ složené, uveďte je zpět do přímé polohy, dokud neuslyšíte zvuk zacvaknutí. Tento úkon zopakujte i u druhé nohy (obr. 30).

24. Po automatickém zvýšení výšky překontrolujte, zda sklopná boční zábrana zaklapla do konstrukce.

UPOZORNĚNÍ: Odstraňte popruhy z postele rodičů a uložte je na místo, kam dítě nemá přístup.



ZPŮSOB POUŽITÍ JAKO POSTÝLKA STOJÍCÍ NA ZEMI

25. Chcete-li výrobek použít v této konfiguraci, odstraňte nohy „A“, jak je uvedeno níže:

- Převrte výrobek na krátkou stranu, přičemž na podlahu položte ochrannou plachtu/plátno.
- Vytáhněte nohu „A“ na maximum, až se aktivuje bezpečnostní pojistka (obr. 31), zatlačte na pojistný kolík nacházející se na zadní noze (obr. 32) a nohu zcela vytáhněte ven z výrobku. Zopakujte tento úkon i na druhé straně.
- 26. Udržujte výrobek ve svislé poloze a pro sklopení a odebrání bočnice postupujte následujícím způsobem:
 - Zatahněte za bezpečnostní popruh „D4“ boční sklopné zábrany „D“, dokud se zcela nevyvsune, a zapněte jej do přezky „C1“ nacházející se v zadní části základny „C“, jak je znázorněno na obrázcích 33 a 34. Tento úkon zopakujte i na druhé straně.
 - Postavte výrobek na základnu „C“ a stisknutím klapky „D1“ snižte výšku bočnice (obr. 35).
 - Pomocí kancelářské sponky rozepněte zip nacházející se na potahu bočnice (obr. 36) a látku převrte tak, aby se odhalila vodorovná trubka (obr. 37).
 - Stiskněte klapku „D3“ nacházející se na spodní části zboku rámu a současně zvedněte tyč nahoru, aby se uvolnila z výrobku (obr. 38). Na druhé straně proveďte to samé.

UPOZORNĚNÍ: Demontovanou tyč uskladněte mimo dosah dítěte.

- Látkový potah bočnice uložte pod matraci (obr. 39).

DOPORUČENÁ ÚDRŽBA

Výrobek i matrace mají látkový potah, který je zcela odnímatelný a prátelný, s výjimkou boční sklopné zábrany „D“.

V odstavci „SNÍMÁNÍ POTAHU“ naleznete pokyny pro sejmutí potahu.

UPOZORNĚNÍ: Sundávání a/nebo nasazování potahu může trvat několik minut a musí být provedeno dospělou osobou.

Pravidelně kontrolujte stav výrobku a přítomnost jakýchkoli poškození. V případě poškození ho nepoužívejte a udržujte ho mimo dosah dětí.

Pro čištění nepoužívejte rozpouštědla, agresivní nebo brusné prostředky.

Pro mytí potahu pečlivě dodržujte pokyny uvedené na etiketě.



Perte max. na 30°C



Nebělte



Nesušte v sušičce



Nežehlete



Nečistěte chemicky



Sušit pověšením na šňůru

Po každém mytí zkontrolujte pevnost látky a švů.

UPOZORNĚNÍ: Při sundávání a/nebo nasazování potahu zacházejte opatrně s textilní částí, aby nedošlo k jejímu potrhání nebo nechtěnému poškození.

UPOZORNĚNÍ: Textilní potah skládací bočnice je částečně snímatelný, aby bylo možné odstranit bočnici v případě, že se výrobek používá v nastavení dětské postýlky stojící na zemi (viz bod 26).

SNÍMÁNÍ POTAHU Z VÝROBKU

27. Rozepněte zipy po obvodu základny „H4“ a následně i svislé zipy na vnější „H5“ a vnitřní straně „H6“.

28. Uvolněte horní automatické knoflíky na vnitřní „H2“ i vnější straně „H3“.

29. Odstraňte matraci.

30. Rozepněte devět automatických knoflíků „H1“, které se nacházejí na spodní ploše.

31. Za použití kolíku na horním rámu „B“ uvolněte horní rám „B“ z rámu pro nastavení do výšky „F“.

32. Stáhněte z horního rámu „B“ látkový potah „H“.

33. Nyní lze sejmut látkový potah.

SNÍMÁNÍ POTAHU Z MATRACE

34. Rozepněte spodní suchý zip „E1“ (obr. 40), odstraňte panel (obr. 41) a spodní matraci „E3“ (obr. 42).

35. Rozepněte horní suchý zip „E2“ (obr. 43) a odstraňte horní mat-

raci „E4“ (obr. 44).

Při navlékání potahu na matraci provádějte výše uvedené kroky v obráceném pořadí.

DEMONTÁŽ VÝROBKU

Jakmile z výrobku sejmete potah a demontujete nohy, výrobek lze zcela rozebrat podle bodů 1 až 6 prováděním úkonů v opačném pořadí.

ZÁRUKA

Na výrobek se vztahuje záruka, která pokrývá jakoukoli vadu výrobku při běžných podmínkách použití v souladu s návodem k použití. Záruka se nevztahuje na škody vzniklé v důsledku nesprávného použití, opotřebení nebo nahodilých událostí. Dobu trvání záruky na vady týkající se výrobku upravují konkrétní předpisy uplatňované v zemi, kde byl výrobek zakoupen.



WAŻNE! ZACHOWAĆ NA PRZYSZŁOŚĆ.

OSTRZEŻENIE: ABY UNIKNĄĆ RYZYKA UDUSZENIA, PRZED UŻYCIEM PRODUKTU ZDJAĆ PLASTIKOWE POKRYCIE. PLASTIKOWE POKRYCIE NALEŻY ZNISZCZYĆ LUB PRZECHOWYWAĆ POZA ZASIĘGIEM NIEMOWLĄT I DZIECI.

OSTRZEŻENIA

- Tylko do użytku domowego.
- **OSTRZEŻENIE:** Nie używać tego produktu **przed przeczytaniem instrukcji** obsługi.
- **OSTRZEŻENIE:** W produkcie nie używać więcej niż jednego **materaca**.
- **OSTRZEŻENIE:** Używać wyłącznie sprzedanego materaca lub ewentualnie materace wymienne, dopuszczone przez Artsana do tego produktu i nie wkładać drugiego materaca, gdyż grozi to uduszeniem.
- Nie zezwalać na zabawę w pobliżu produktu dzieciom bez **nadzoru**.
- Wszystkie połączenia montażowe muszą być **ZAWSZE** prawidłowo przymocowane; zwrócić uwagę na ewentualnie poluzowane śruby, gdyż mogłyby to spowodować **uwężenie** części ciała dziecka lub zahaczenie odzieży (na przykład sznurowadła, wisioriki, tasiemki od smoczków dla niemowląt itp.) i stworzyć niebezpieczeństwo za-

dziergnięcia.

- Przeczytać instrukcję użytkowania w celu zapoznania się z listą części. Okresowo **KONTROLOWAĆ** produkt, aby sprawdzić, czy elementy **nie** są poluzowane, uszkodzone oraz czy produkt jest kompletny.
- Przed montażem sprawdzić, czy produkt ani żadna jego część nie są uszkodzone ani odkształcone. Jeżeli tak jest, nie wolno go używać i należy go przechowywać poza zasięgiem dzieci.
- Zawsze używać wszystkich części wymaganych dla każdej konfiguracji użytkowej.
- **Sprawdzić**, czy użytkownicy produktu znają dokładny sposób jego działania.
- Produkt jest gotowy do użytku tylko wtedy, gdy wszystkie **blokady** są założone. Przed użyciem dokładnie sprawdzić, czy zostały założone.
- Kiedy produkt jest używany, zawsze **BLOKOWAĆ** koła.
- Wszystkie czynności związane z rozkładaniem, regulowaniem, mocowaniem oraz ustawianiem produktu mogą wykonywać wyłącznie osoby dorosłe.
- **NIE regulować** produktu, jeżeli znajduje się w nim dziecko.
- **NIE** przestawiać produktu z dzieckiem w środku.
- W produkcie **NIE** może znajdować się równocześnie więcej niż jedno dziecko.
- Długotrwała ekspozycja na bezpośrednie działanie promieni słonecznych może powodować zmianę

koloru materiału. Jeżeli łóżeczko stało w miejscu silnie nasłonecznionym, przed ułożeniem w nim dziecka, należy odczekać kilka minut aż łóżeczko się schłodzi.

- **OSTRZEŻENIE:** Nie **stawiać łóżeczka** w pobliżu ścian ani przeszkód, aby nie dopuścić do sytuacji, gdy dziecko nie będzie się mogło wydostać.
- Gdy nie jest używane, przechowywać łóżeczko w miejscu niedostępnym dla dzieci.
- **OSTRZEŻENIE:** Jeżeli dziecko potrafi **wydostać się** za ścianki, **nie używać** dłużej produktu.

UŻYTKOWANIE ŁÓŻECZKA JAKO ŁÓŻKA RODZINNEGO (PRZYSTAWKA DO ŁÓŻKA RODZICÓW)

WAŻNE- PRZECZYTAĆ UWAŻNIE I ZACHOWAĆ NA PRZYSZŁOŚĆ JAKO ODNIESIENIE.

OSTRZEŻENIA

- **OSTRZEŻENIE:** Nie **używać** tego produktu **przed przeczytaniem instrukcji obsługi.**
- **OSTRZEŻENIE:** Taki sposób użytkowania produktu jest przeznaczony dla dzieci w wieku **od 0 do 4 lat.**
- **OSTRZEŻENIE:** **W przypadku użytkowania w funkcji łóżka rodzinnego, zamocować pasy do łóżka rodziców i nie używać Next2me Forever w funkcji łóżeczka stojącego.**
- **OSTRZEŻENIE:** **Nigdy nie używać** produktu w funkcji łóżka rodzinnego,

jeżeli nogi nie są założone.

- **OSTRZEŻENIE:** **Nigdy nie używać** produktu w konfiguracji łóżka rodzinnego, jeżeli boczna barierka została **zdejta** lub **pasy bezpieczeństwa bocznej, składanej bariery są przypięte do tylnych sprzączek w podstawie łóżeczka** i nie są zamocowane do łóżka.
- **OSTRZEŻENIE:** Włożenie do łóżeczka **dodatkowego produktu grozi uduszeniem.**
- **OSTRZEŻENIE:** **Nie stawiać produktu** w pobliżu innych produktów, które mogłyby stwarzać ryzyko uduszenia lub zadziergnięcia, np. sznurki, zasłony itp. W celu uniknięcia tego rodzaju zagrożenia nie należy dawać dziecku lub kłaść w pobliżu dziecka przedmiotów ze sznurami.
- **NIEBEZPIECZEŃSTWO!** Kiedy produkt nie jest przymocowany do łóżka dorosłych, **składana ścianka musi być zawsze podniesiona i zablokowana.**
- **OSTRZEŻENIE:** Aby uniknąć ryzyka **uduszenia** dziecka po stronie górnej tej części boku łóżeczka, która jest dosunięta do łóżka rodziców, górna krawędź opuszczonej ścianki produktu nie może znajdować się wyżej niż górna powierzchnia materaca rodziców.
- **OSTRZEŻENIE:** Aby uniknąć ryzyka **uduszenia** się dziecka, systemy mocowania do łóżka osoby dorosłej przechowywać zawsze poza zasięgiem dziecka i poza produktem.
- **OSTRZEŻENIE:** Podczas użytko-

wania upewnić się, że pościel, kołdry itp. nie nachodzą na przestrzeń produktu.

- **OSTRZEŻENIE: Produkt można** użytkować wyłącznie z **łożkami i/lub materacami o prostych bokach**. Zabrania się używania produktu w przypadku okrągłych łóżek i/lub materacy bądź materacy wodnych.
- **Produkt** zawsze **stawiać** na **poziomej** powierzchni. Nigdy nie zostawiać produktu z dzieckiem znajdującym się wewnątrz na pochyłej powierzchni.
- Kiedy dziecko przebywa w produkcie **bez nadzoru**, zawsze sprawdzać, czy **ścianka jest podniesiona i zablokowana w pozycji zamkniętej oraz ustawiona równo z górną krawędzią produktu**.
- W pobliżu produktu zwracać uwagę na ryzyko przypalenia papierosami, na wolne płomienie oraz na inne źródła ciepła, takie jak piecyki elektryczne, gazowe itp.
- **NIE UŻYWAĆ** produktu, jeżeli **brak** jakiegokolwiek **części, któraś część jest uszkodzona lub zepsuta**. Skontaktować się z Artsana SPA w celu uzyskania części zamiennych i instrukcji użytkowania, jeżeli zajdzie taka konieczność. Nie zastępować brakujących części zamiennych, uszkodzonych lub złamanych innymi nieoryginalnymi i niezatwierdzonymi przez Artsana SPA częściami.
- **Używać wyłącznie pasów mocujących dołączonych do opa-**

kowania.

- Kiedy produkt jest używany w **„Konfiguracji łożko rodzinne”** (przystawka do łożka), wolno go używać wyłącznie w **pozycji pionowej**.
- Aby zapobiec niebezpieczeństwu uduszenia z powodu uwięzienia głowy, produkt używany w **„Konfiguracji łożko rodzinne”** (przystawka do łożka) trzeba odpowiednio przymocować pasami mocującymi do łożka rodzica, zgodnie z instrukcją użytkowania.
- **Pomiędzy dolną częścią produktu używanego w „Konfiguracji łożko rodzinne” (przystawka do łożka) a materacem łożka dla dorosłych NIE może być wolnego miejsca.**
- Przed zastosowaniem „Trybu łożka rodzinnego (przystawka do łożka)” należy sprawdzić, czy produkt jest poprawnie zamocowany i ustawiony. Przed każdym użyciem **sprawdzić** trwałość systemu mocowania; w tym celu pociągnąć produkt w kierunku od łożka dorosłych.
- **NIE wkładać do ewentualnych wolnych miejsc lub szpar między materacem rodziców a produktem** poduszek, kołder, pościeli ani innych rzeczy, które mogą grozić uduszeniem.
- Noworodki mogą zadławić się miękką pościelą i kocykami. **Unikać** wkładania do produktu poduszek i podobnych rzeczy, aby zapewnić większy komfort podczas snu.
- Używać produktu w „Konfiguracji łożka rodzinnego (przystawka do

łóżka)" wyłącznie z łózkami o wymiarach podanych na rysunku referencyjnym na początku instrukcji.

- Niepozostawiać wózek z zadnego przedmiotu, który mógłby zmniejszyć jej głębokość.

UŻYTKOWANIE JAKO ŁÓŻECZKO

WAŻNE - PRZECZYTAJ UWAŻNIE I ZACHOWAJ NA PRZYSZŁOŚĆ JAKO ODNIESIENIE.

OSTRZEŻENIA

- **OSTRZEŻENIE:** Taki sposób użytkowania produktu **przeznaczony** dla dzieci w **wieku od 0 - 4 lat**.
- **OSTRZEŻENIE:** Bądź świadom ryzyka, jakie stanowi otwarty ogień oraz inne silne źródła ciepła, takie jak promienniki elektryczne lub gazowe itp. umieszczone w pobliżu łóżka.
- **OSTRZEŻENIE:** **Nie używać łóżećka, jeżeli jakieś jego części są uszkodzone, urwane lub ich nie ma.** Używać wyłącznie części zamiennych dopuszczonych przez producenta.
- **OSTRZEŻENIE:** **Nie pozostawiać w łóżećku niczego ani nie stawiać łóżećka w pobliżu innych produktów mogących stanowić podparcie** lub grozić uduszeniem albo **zadziernięciem**, np sznurki, przewody, linki zaston itp.
- **OSTRZEŻENIE:** Łóżećko musi stać **z dala od przewodów elektrycznych i sznurów:** nie stawiać łóżka w pobliżu okien. Sznury, zastony i podobne przedmioty mogą

spowodować zakrztuszenie lub uduszenie się dziecka. W celu uniknięcia tego rodzaju zagrożenia nie należy dawać dziecku lub kłaść w pobliżu dziecka przedmiotów ze sznurami.

- Kiedy **dziecko** przebywa w produkcie **bez nadzoru**, zawsze sprawdzać, czy **ścianka jest podniesiona i zablokowana w pozycji zamkniętej oraz ustawiona równo z górną krawędzią produktu**.
- Wszystkie złączki montażowe muszą być zawsze prawidłowo dokręcone. **Złączki** trzeba **regularnie sprawdzać** i dokręcać w razie potrzeby.
- Noworodki mogą się **udusić** na miękkim łóżku. **Nie wkładać pod śpiącego noworodka poduszek ani podobnych przedmiotów** w celu zwiększenia komfortu.

UŻYTKOWANIE JAKO ŁÓŻECZKO STOJĄCE

WAŻNE - PRZECZYTAJ UWAŻNIE I ZACHOWAJ NA PRZYSZŁOŚĆ JAKO ODNIESIENIE.

OSTRZEŻENIA

- **OSTRZEŻENIE:** Taki sposób użytkowania produktu jest przeznaczony dla dzieci w **wieku powyżej 18 miesięcy**.
- **OSTRZEŻENIE:** Bądź świadom ryzyka, jakie stanowi otwarty ogień oraz inne silne źródła ciepła, takie jak promienniki elektryczne lub ga-

zowe itp. umieszczone w pobliżu łóżka.

- **Nie pozostawiać w produkcji małych przedmiotów mogących być przyczyną uduszenia lub zadziergnięcia.**

ELEMENTY SKŁADOWE

A) Nogi

A1) Noga z podstawą składaną (x2)

A2) Noga z podstawą sztywną (x2)

B) Rama górna

C) Podstawa

C1) Sprzączka do mocowania tylnych pasów (x2)

D) Boczna barierka składana

D1) Ścianka

D2) Przycisk opuszczania ścianki

D3) Przycisk zdejmowania ścianki (x2)

D4) Pas bezpieczeństwa (x2)

E) Materac

E1) Rzep dolny

E2) Rzep górny

E3) Materac dolny

E4) Materac górny

F) Rama do regulacji wysokości (x2)

F1) Przyciski regulacyjne

F2) Rurki

G) Pas mocujący (x2)

G1) Szara sprzączka do mocowania pasów bezpieczeństwa

G2) Szare widelki do mocowania do łóżka i do regulacji długości

H) Tkanina

H1) Napa w podstawie łóżka (x9)

H2) Napa wewnętrzna (x2)

H3) Napa zewnętrzna (x2)

H4) Zamek błyskawiczny w podstawie (x3)

H5) Zamek błyskawiczny pionowy zewnętrzny (x2)

H6) Zamek błyskawiczny pionowy wewnętrzny (x2)

PIERWSZY MONTAŻ

1. Postawić podstawę "C" na podłodze (Rys. 1) i założyć ramę do regulacji wysokości "F" (Rys. 2). Pamiętać o przytrzymaniu przycisków regulacyjnych "F1" w kierunku na zewnątrz. Wepchnąć rurki "F2" do samego końca, aż będzie słychać kliknięcie oznaczające złożenie. To samo powtórzyć z drugiej strony (Rys. 3).
2. Przynsunąć całość złożoną w punkcie 1 do bocznej, składanej barierki "D", założyć rurki "F2" na górze oraz prostokątne zaczepy na dole barierki "D" (Rys. 4). Wsunąć wszystkie cztery zaczepy, aż będzie słychać kliknięcie oznaczające prawidłowe złożenie.
3. Złożyć dolną rurkę nogi "A1" wkładając ją do otworu w podstawie nogi "A2" (Rys. 5). Część gładka (bez śrub) musi się znajdować po tej samej stronie. Po prawidłowym złożeniu będzie słychać kliknięcie. To samo powtórzyć dla drugiej nogi.
4. Aby ułatwić montaż nóg, teraz obrócić konstrukcję na krótszą stronę. Sprawdzić, czy gładka strona nóg (bez śrub) jest skierowana na zewnątrz. Następnie wsunąć wszystkie nogi "A" do odpowiednich otworów pod podstawą "C" (Rys. 6) i przesunąć w otworach ramy do regulacji wysokości "F" (Rys. 7-7A) aż się całkowicie zablokują. To samo powtórzyć również dla drugiej nogi.
5. Nacisnąć przyciski regulacji "F1" (Rys. 8), aby całkowicie obniżyć łóżeczko.
6. Założyć i przesunąć górną ramę "B" (sprawdzić, czy kołki zaczę-

powe są skierowane na dół) przez otwór przelotowy w tkaninie "H" (Rys. 9-9A).

7. Złożyć górną ramę "B" z tkaniną w otworach ramy do regulacji wysokości "F" (Rys. 10) aż będzie słychać kliknięcie blokady (Rys. 11).
8. Założyć tkaninę na górny obwód łóżeczka (Rys. 12), zapiąć wszystkie napy w podstawie łóżka "H1" (Rys. 13), zapiąć oba pionowe, wewnętrzne zamki błyskawiczne "H6" (Rys. 14) i to samo zrobić z dwoma pionowymi zamkami błyskawicznymi zewnętrznymi "H5" (Rys. 15).
9. Przypiąć napy wewnętrzne "H2" (Rys. 16) i zewnętrzne "H3" (Rys. 17) do bocznej, składanej barierki "D".
10. Zapiąć zamki błyskawiczne podstawy "H4" (Rys. 18).
11. Włożyć materac "E" (Rys. 19).

REGULOWANIE WYSOKOŚCI

12. Wysokość produktu można ustawiać na 11 poziomach. Aby wyregulować wysokość, nacisnąć przyciski "F1" umieszczone na górze krótkiego boku i podnieść lub opuścić konstrukcję na wymaganą pozycję (Rys. 20). Zwolnić przycisk, aby zablokować pozycję.
13. Podstawę produktu można przechylać poprzez ustawienie różnych wysokości dla 2 nóg.

OSTRZEŻENIE: Produkt można przechylać z zachowaniem co najmniej różnicy 4 pozycji pomiędzy jedną nogą, a drugą (na przykład: prawa noga w pozycji 1, a lewa w pozycji 5).

OSTRZEŻENIE: Główna dziecka musi zawsze znajdować się po stronie, która jest bardziej uniesiona (rys.21).

KONFIGURACJA ŁÓŻKA RODZINNEGO (PRYZSTAWKA DO ŁÓŻKA)

Produkt można przymocować do łóżka rodziców (konfiguracja łóżka rodzinnego).

OSTRZEŻENIE - WAŻNE DLA BEZPIECZEŃSTWA WASZEGO DZIECKA: Ten tryb jest dozwolony tylko w przypadku tych łóżek, które zapewniają przestrzeganie wszystkich warunków opisanych w tym paragrafie.

Składana ścianka łóżeczka musi zawsze znajdować się tuż przy materacu rodziców, a materac rodziców musi ustawiony równo (bądź ostatecznie wyżej) z wysokością ścianki bocznej łóżeczka (Rys.22A-22B). Ponadto, musi istnieć możliwość zamocowania produktu do ramy łóżka rodziców lub do stelaża materaca (siatka lub listwy).

OSTRZEŻENIE: Sprawdzić, czy konstrukcja produktu używanego w konfiguracji łóżka rodzinnego nie nachodzi na łóżko rodziców.

OSTRZEŻENIE: Produkt z opuszczoną ścianką można używać wyłącznie w konfiguracji łóżka rodzinnego.

14. Przynsunąć produkt do łóżka rodziców i sprawdzić jego wysokość względem materaca rodziców (Rys. 23).

OSTRZEŻENIE: Materac rodziców musi być zawsze wyższy lub równy z wysokością bocznej ścianki produktu. Jeżeli tak nie jest, należy posłużyć się systemem regulacji w celu dostosowania łóżeczka po obydwu stronach.

OSTRZEŻENIE: W konfiguracji łóżka rodzinnego 2 nóżki muszą zawsze mieć tę samą wysokość.

15. Produkt zamocować do łóżka rodziców (funkcja łóżka rodzinnego), za pomocą pary pasów „G” dostępnych w wyposażeniu.

16. Teraz zapiąć szare sprzączki "G1" do pasów bezpieczeństwa "D4" i pociągnąć pasy, aż całkowicie się naprężą (Rys. 24).

17. Następnie przelozyc od góry do dołu pasy "G" dookoła siatki/listew łóżka rodziców. Mocowanie do łóżka zakończyć wpinając szare widelki służące do mocowania do łóżka i do regulacji długości "G2" do sprzączek "C1", umieszczonych pod podstawą produktu (Rys. 25), tak aby utworzyć pętlę (Rys. 26). Upewnić się, że czynność została wykonana po obydwu stronach. Aby ułatwić montaż podczas zapinania sprzączek, zaleca się nieco odsunąć produkt od łóżka rodziców.

18. Teraz całkowicie przysunąć produkt do łóżka rodziców, pociągnąć pasy "G" (Rys. 27) aby utworzyć pętlę i sprawdzić, czy pasy bezpieczeństwa "D4" bocznej, składanej barierki są kompletnie naciągnięte. Czynność wykonać najpierw z jednej strony a następnie z drugiej. Dociągnąć pasy tak, aby produkt dosunął się do materaca rodziców.

OSTRZEŻENIE: Jeżeli pasy "D4" nie są całkowicie naciągnięte, boczna ścianka nie utrzyma bezpiecznej wysokości.

19. Nacisnąć przycisk "D1" (Rys. 28) i opuścić ściankę produktu przytrzymując ją przez cały czas.

20. Zablockować wszystkie koła hamulcem "A5" (Rys. 29).
21. Aby zamknąć ściankę "D1", wystarczy ją chwycić na środku i podnieść. Zawsze sprawdzić jej poprawne zablockowanie.

OSTRZEŻENIE: Przed każdym użyciem zawsze sprawdzić, czy między materacem rodziców a ścianką produktu nie ma wolnego miejsca. W przeciwnym wypadku pociągnąć pasy "G" i odpowiednio ustawić produkt. Sprawdzić, czy krawędź zawsze znajduje się w pozycji pozwalającej na jej swobodne złożenie i podniesienie do samego końca.

OSTRZEŻENIE: Jeżeli podczas mocowania produktu do łóżka rodziców nie można wsunąć nóg produktu pod łóżko rodziców, produkt można tak czy inaczej zamocować postępując wg procedury opisanej w poprzednich punktach. Podczas przysuwania produktu do łóżka, podstawy nóg "A3" należy złożyć przyciskiem zwalniania blokady "A4".

OSTRZEŻENIE: Po każdym obniżeniu bocznej krawędzi należy sprawdzić, czy jej pozycja względem materaca rodziców pozostaje niezmienniona, zgodnie z opisem w poprzednich paragrafach.

OSTRZEŻENIE: Produkt w „Trybie łóżka rodzinnego (przystawka do łóżka)” należy zawsze mocować wzdłuż boku dostępu do łóżka. NIE instalować produktu po stronie stóp lub zagłówka.

ŚCIELENIE ŁÓŻKA RODZICÓW

W przypadku używania w konfiguracji łóżka rodzinnego (przystawka do łóżka), produkt można odpiąć od łóżka rodziców i ułatwić jego codzienne ścielenie. W tym celu trzeba całkowicie podnieść boczną, składaną barierkę "D" i rozpiąć szare sprzączki pod podstawą produktu.

Podczas ponownego mocowania produktu do łóżka rodziców, ponownie całkowicie naciągnąć pasy, aby produkt prawidłowo i mocno przylegał do łóżka rodziców. Zwrócić uwagę, aby wszystkie punkty przedstawione poprzednio w paragrafie „Tryb łóżka rodzinnego (przystawka do łóżka)” były przestrzegane.

UŻYTKOWANIE W FUNKCJI ŁÓŻECZKA

22. Jeżeli wcześniej produkt był używany jako przystawka do łóżka rodziców, rozpiąć sprzączki pasów "G" i odsunąć go od łóżka. Przytrzymać pasy bezpieczeństwa "D4" bocznej, składanej barierki "D".

23. **OSTRZEŻENIE:** Jeżeli podstawy nóg "A3" były złożone, rozłożyć je, aż będzie słychać kliknięcie oznaczające złożenie mechanizmu. To samo powtórzć również z drugą nogą (Rys. 30).

24. Po automatycznym podniesieniu bocznej, składanej barierki sprawdzić, czy jest zamocowana do konstrukcji.

OSTRZEŻENIE: Zdjąć pasy z łóżka rodziców i odłożyć je w miejsce niedostępne dla dziecka.

UŻYTKOWANIE W FUNKCJI ŁÓŻECZKA STOJĄCEGO

25. Aby można było użytkować produkt w tej konfiguracji, zdjąć nogi "A", tak jak opisano poniżej:

- Obrócić produkt na krótki bok. Pamiętać o podłożeniu na podłodze ochronnego materiału.
- Pociągnąć nogę "A" i rozłożyć ją całkowicie, aż włączy się blokada bezpieczeństwa (Rys. 31). Nacisnąć sworzeń bezpieczeństwa na tylnej nodze (Rys. 32) i wyjąć całkowicie nogę z produktu. Powtórzyć czynność po drugiej stronie.
- 26. Przytrzymać produkt w pozycji pionowej i obniżyć oraz zdjąć ściankę w sposób podany poniżej:
- Pociągnąć pas bezpieczeństwa "D4" bocznej, składanej barierki "D" aż się całkowicie rozłoży i przypiąć go do sprzączki "C1" z tyłu podstawy "C", jak pokazano na Rysunkach 33 i 34. To samo zrobić również z drugiej strony.
- Postawić produkt na podstawie "C", nacisnąć przycisk "D1" i obniżyć ściankę (Rys. 35).
- Rozsunąć zamek błyskawiczny na tkaninie ścianki (Rys. 36) za pomocą spinacza i obrócić tkaninę, tak aby odsłonić poziomą rurkę (Rys. 37).
- Nacisnąć przycisk "D3" na bocznym suwaku i równocześnie podnieść rurkę do góry, aby zdjąć ją z produktu (Rys. 38). Powtórzyć z drugiej strony.

OSTRZEŻENIE: Zdjętą rurkę przechowywać poza zasięgiem dziecka.
- Założyć tkaninę ścianki pod materac (Rys. 39).

RADY DOTYCZĄCE KONSERWACJI

Produkt i materac mają pokrycie z tkaniny, którą można zdjąć i wy-

prać. Wyjątek stanowi boczna, składana barierka "D".

Aby zdjąć pokrycie, postępować wg procedury opisanej w punkcie „ZDEJMOWANIE POKRYCIA”.

OSTRZEŻENIE: Zdejmowanie i/lub zakładanie pokrycia może trwać kilka minut i mogą to robić wyłącznie osoby dorosłe.

Należy regularnie sprawdzać stan zużyciaprojektu oraz kontrolować, czy nie jest onzepsuty. W razie stwierdzenia uszkodzeń nie używać produktu i przechowywać go w miejscu niedostępnym dla dzieci.

Nie czyścić z użyciem preparatów żrących, agresywnych środków czyszczących, ani rozpuszczalników.

Tkaninę prać zgodnie ze wskazówkami podanymi na wszywce.


 Prac w wodzie maksymalnie 30°C

 Nie używać wybielaczy

 Nie suszyć mechanicznie

 Nie prasować

 Nie czyścić chemicznie

 Wysuszyć wisząc

Po każdym praniu sprawdzić wytrzymałość tkaniny oraz szwów.

OSTRZEŻENIE: Podczas zdejmowania i/lub zakładania pokrycia zachować ostrożność, aby nie rozerwać przypadkowo tkaniny ani jej nie uszkodzić.

OSTRZEŻENIE: Tkaninę składanej ścianki można zdjąć częściowo, co pozwala na zdjęcie ścianki kiedy produkt jest używany w funkcji dziecięcego łóżeczka stojącego (patrz punkt 26).

ZDEJMOWANIE POKRYCIA PRODUKTU

27. Rozsunąć zamki błyskawiczne na obwodzie podstawy "H4", a następnie zamki pionowe zewnętrzne "H5" i wewnętrzne "H6".

28. Rozpiąć napy górne wewnętrzne "H2" i zewnętrzne "H3".

29. Wyjąć materac.

30. Rozpiąć dziewięć nap "H1" na dole.

31. Nacisnąć sworzeń górnej ramy "B" i zdjąć górną ramę "B" z ramy do regulacji wysokości "F".

32. Wyjąć górną ramę "B" z tkaniny "H".

33. Teraz możliwe jest zdjęcie pokrycia z tkaniny.

ZDEJMOWANIE POKRYCIA MATERACA

34. Rozpiąć dolny rzep "E1" (Rys. 40), wyjąć panel (Rys. 41) oraz dolny materac "E3" (Rys. 42).

35. Rozpiąć górny rzep "E2" (Rys. 43) i wyjąć górny materac "E4" (Rys. 44).

Aby założyć pokrycie na materac, wykonać opisane czynności w odwrotnej kolejności.

DEMONTAŻ PRODUKTU

Po zdjęciu pokrycia produktu i nóg produkt można całkowicie zdemontować. W tym celu wykonać w odwrotnej kolejności punkty od 1 do 6.

GWARANCJA

Produkt jest objęty gwarancją w zakresie wszystkich wad, które dotyczą niezgodności z umową w normalnych warunkach użytkowania odpowiadających wymaganiom przewidzianym w instrukcji użytkowania. Gwarancja nie będzie miała natomiast zastosowania w przypadku uszkodzeń powstałych w wyniku niewłaściwego użytkowania, zużycia lub przypadkowych zdarzeń. Odnośnie czasu trwania gwarancji obejmującej wady dotyczące niezgodności z umową, należy odnieść się do przepisów prawa krajowego, jakie mają zastosowanie w kraju zakupu, jeśli dotyczy.

BELANGRIJK! BEWAAR VOOR LA- TERE RAADPLE- GING.

WAARSCHUWING: OM VERSTIKKINGSGEVAAR TE VOORKOMEN, MOET HET PLASTIC VERPAKKINGSMATERIAAL VOOR GEBRUIK VAN HET PRODUCT WORDEN VERWIJDERD. DIT PLASTIC VERPAKKINGSMATERIAAL MOET WORDEN VERNIETIGD OF UIT DE BUURT VAN BABY'S EN KINDEREN WORDEN GEHOUDEN.

WAARSCHUWING

- Alleen voor huishoudelijk gebruik.
- **WAARSCHUWING: Gebruik** dit product **niet als u de gebruiksaanwijzingen niet heeft gelezen.**
- **WAARSCHUWING:** Gebruik niet meer dan één **matrasje** in het product.
- **WAARSCHUWING:** Gebruik alleen het matrasje dat met het product is geleverd of eventuele door Artsana goedgekeurde vervangende matrasjes. Voeg geen tweede matrasje toe, verstikkingsgevaar.
- Kinderen mogen zonder **toezicht** niet in de buurt van het product spelen.
- Alle montagestukken moeten **ALTIJD** correct vastgedraaid worden, controleer op losse schroeven, aan-

gezien lichaamsdelen of kledingstukken van het kind kunnen **vast-raken** (bijv. veters, halssnoeren, lintjes van fopspeen voor zuigelingen, enz.) en gevaar op wurging veroorzaken.

- Raadpleeg de gebruiksaanwijzing voor de lijst met onderdelen. **CONTROLEER** het product regelmatig om er zeker van te zijn dat er **geen** onderdelen loszitten, beschadigd zijn of ontbreken.
- Controleer voor de assemblage of het product en de onderdelen geen schade of vervormingen vertonen. Gebruik het product niet en houd het buiten bereik van kinderen als dit het geval is.
- Gebruik altijd alle onderdelen die voor een gebruiksconfiguratie nodig zijn.
- **Verzekert u ervan** dat de gebruikers van het product op de hoogte zijn van de juiste werking ervan.
- Het product is pas klaar voor gebruik wanneer alle **vergrendel-systemen** zijn aangebracht. Controleer voor gebruik zorgvuldig of ze allemaal zijn aangebracht.
- **BLOKKEER** de wielen altijd wanneer het product wordt gebruikt.
- Alle handelingen om het product te openen, af te stellen, te bevestigen en te plaatsen mogen uitsluitend door een volwassene worden verricht.
- **Stel** het product **NIET af** terwijl het kind erin ligt.
- Verplaats het product **NIET** wanneer het kind erin ligt.
- Gebruik het product **NIET** voor

meer dan één kind tegelijk.

- Als het product gedurende langere tijd aan de zon wordt blootgesteld, kunnen de kleuren ervan veranderen. Als het product gedurende langere tijd aan hoge temperaturen wordt blootgesteld, wacht dan enkele minuten voordat u het kind erin zet.
- **WAARSCHUWING: Plaats het bedje** niet in de buurt van muren en obstakels, om het risico van insluiting te voorkomen.
- Als het product niet wordt gebruikt, dient het buiten het bereik van kinderen te worden gehouden.
- **LET OP:** Het bedje mag **niet** langer worden **gebruikt** als het kind over de bedranden kan **klimmen**.

GEBRUIK ALS CO-SLEEPING-BEDJE (BEVESTIGD AAN HET GROTE BED)

BELANGRIJK - LEES ZORGVULDIG EN BEWAAR VOOR LATERE RAADPLEGING.

WAARSCHUWING

- **WAARSCHUWING: Gebruik** dit product **niet als u de gebruiksaanwijzingen niet heeft gelezen**.
- **LET OP:** Het product mag enkel worden gebruikt voor een kind van **0 – 4 jaar**
- **LET OP: Wanneer het product in de co-sleeping modus wordt gebruikt, bevestig de riemen aan het ouderlijk bed en gebruik**

de Next2me Forever niet in de vloerbedmodus.

- **WAARSCHUWING: Gebruik het product nooit** in de co-sleeping-modus als de poten niet zijn aangebracht.
- **WAARSCHUWING: Gebruik het product nooit** in de co-sleeping-modus als het zijpaneel **verwijderd** is of **de veiligheidsriemen van het openbare zijpaneel in de achterste gespen van de wiegbasis zijn aangebracht** zonder dat ze aan het ouderlijk bed zijn vastgemaakt.
- **LET OP:** Elk **extra product** dat in het bedje aangebracht wordt, **kan verstikkingsgevaar veroorzaken**.
- **WAARSCHUWING: Plaats het product niet** in de buurt van andere producten die een verstikkingsgevaar of gevaar voor wurging zouden kunnen veroorzaken, zoals koorden, gordijnen, enz. Om gevaar voor wurging te voorkomen, mag u het kind geen voorwerpen met touwen geven of ze binnen het bereik van het kind laten liggen.
- **GEVAAR! Het openbare zijpaneel moet altijd omhoog gezet worden en geblokkeerd zijn**, wanneer het product niet aan het ouderlijk bed is bevestigd.
- **WAARSCHUWING: Om verstikkingsgevaar** te voorkomen met het bovenste deel van de zijkant van het product dat in contact komt met het ouderlijk bed, mag

de bovenrand van het verlaagde zijpaneel van het product niet hoger zijn dan de bovenzijde van de oudermatras.

- **WAARSCHUWING:** Om gevaar voor **wurging** te vermijden, moeten de systemen voor bevestiging aan het grote bed altijd buiten het product en uit de buurt ervan gehouden worden.
- **WAARSCHUWING:** Zorg dat lakens, dekens, enzovoorts tijdens het gebruik de ruimte van het product niet bedekken.
- **WAARSCHUWING:** Het **product mag** alleen worden gebruikt in combinatie met bedden en/of **matrassen met rechte kanten**. Het product mag niet worden gebruikt in combinatie met ronde bedden en/of matrassen of met watermatrassen.
- Het **product** moet altijd op een **horizontaal vlak worden geplaatst**. Plaats het product nooit met het kind erin op een schuin oppervlak.
- Controleer altijd of **het zijpaneel omhoog gezet en in de gesloten stand geblokkeerd is en met de bovenste omtrek van het product is uitgelijnd**, als het kind **onbewaakt** in het product aanwezig is.
- Let op het risico van brandwonden door sigaretten, niet-afgeschermde vlammen en andere hittebronnen, zoals elektrische kachels, gaskachels, enz. in de buurt van het product.
- Gebruik het product **NIET** als een

willekeurige **component ontbreekt, beschadigd of kapot is**. Neem indien nodig contact op met Artsana SPA voor vervangingsonderdelen of de gebruiksaanwijzing. Vervang ontbrekende, beschadigde of kapotte onderdelen uitsluitend door originele vervangingsonderdelen die door Artsana SPA zijn goedgekeurd.

- **Gebruik uitsluitend de bevestigingsriemen die in de verpakking zijn opgenomen.**
- Het product mag uitsluitend in de **horizontale stand** worden gebruikt als het in de **co-sleeping-modus** (bevestigd aan het bed) wordt gebruikt.
- Om verstikkingsgevaar van het hoofd dat vastzit te voorkomen, moet het product in de co-sleeping-modus (bevestigd aan het bed) goed aan het grote bed zijn bevestigd met behulp van de bevestigingsriemen, overeenkomstig de gebruiksaanwijzing.
- **In de co-sleeping-modus (bevestigd aan het bed) mag tussen de onderkant van het product en de matras van het grote bed GEEN vrije ruimte aanwezig zijn.**
- Controleer voordat het product in de co-sleeping-modus (bevestigd aan het bed) wordt gebruikt of het correct is bevestigd en geplaatst. **Controleer** de stevigheid van het bevestigingssysteem vóór elk gebruik door het product van het grote bed te trekken.

- **Maak eventuele ruimtes of gleuven tussen de matras van de ouders en het product NIET dicht** met kussens, dekens, lakens of een ander materiaal dat verstikingsgevaar kan veroorzaken.
- Baby's kunnen stikken in bedden-goed en zachte dekentjes. Breng in het product **geen** kussens en soortgelijke voorwerpen aan om het slaapcomfort te vergroten.
- Gebruik het product alleen in de co-sleeping-modus (bevestigd aan het bed)" bij bedden met afmetingen die zijn aangegeven in de betreffende afbeelding aan het begin van de handleiding.
- Laat geen voorwerpen in het product liggen waardoor hij minder diep wordt.

GEbruik ALS WIEGJE

BELANGRIJK - LEES ZORGVULDIG EN BEWAAR VOOR LATERE RAADPLEGING.

WAARSCHUWING

- **LET OP:** Het product **mag** worden gebruikt voor een kind **met een leeftijd van 0 - 4 jaar**.
- **WAARSCHUWING:** Zet het bedje nooit in de buurt van ventilatoren, elektrische of gaskachels of andere warmtebronnen, om gevaar voor, of beginnende brand te voorkomen.
- **WAARSCHUWING: Gebruik het bedje niet als onderdelen ervan beschadigd of gescheurd zijn of ontbreken.** Gebruik enkel

reserveonderdelen die de fabrikant heeft goedgekeurd.

- **WAARSCHUWING: Laat geen voorwerpen in het bedje liggen en plaats het bedje niet in de buurt van een ander product dat als opstapje kan dienen** of verstikking of **wurging** kan veroorzaken, b.v. touwen, gordijnkabels/koorden e.d.
- **WAARSCHUWING: Zet het bedje niet in de buurt van elektriciteitskabels en touwen:** zet het bedje nooit in de buurt van ramen, waar koorden, gordijnen en dergelijke het kind kunnen verstikken of wurgen. Om gevaar voor wurging te voorkomen, mag u het kind geen voorwerpen met touwen geven of ze binnen het bereik van het kind laten liggen.
- Controleer altijd of **het zijpaneel omhoog gezet en in de gesloten stand geblokkeerd is en met de bovenste omtrek van het product is uitgelijnd**, als het **kind onbewaakt** in het product aanwezig is.
- Alle montagestukken moeten altijd correct vastgezet worden, de **verbindingen** moeten **regelmatig gecontroleerd** worden en zo nodig vastgedraaid.
- Baby's kunnen **verstikken** in een zacht bed. **Leg geen kussens en dergelijke** onder de slapende baby om het slaapcomfort te vergroten.

GEbruik VAN HET STAANDE BEDJE

BELANGRIJK - LEES ZORGVULDIG EN BEWAAR VOOR LATERE RAADPLEGING.

WAARSCHUWING

- **LET OP:** Het product mag enkel worden gebruikt voor een kind van **18 maanden en ouder.**
- **WAARSCHUWING:** Zet het bedje nooit in de buurt van ventilatoren, elektrische of gaskachels of andere warmtebronnen, om gevaar voor, of beginnende brand te voorkomen.
- **Laat in het product geen kleine voorwerpen achter die verstikking of wurging zouden kunnen veroorzaken.**

ONDERDELEN

A) Poten

A1) Poot met klapvoet (x2)

A2) Poot met vaste voet (x2)

B) Bovenste frame

C) Basis

C1) Bevestigingsgesp achterste riemen (x2)

D) Openbare zijpaneel

D1) Bedrand

D2) Knop neerklappen zijpaneel

D3) Knop verwijdering zijpaneel (x2)

D4) Veiligheids gordel (x2)

E) Matras

E1) Klittenband onder

E2) Klittenband boven

E3) Onderste matras

E4) Bovenste matras

F) Frame voor hoogteverstelling (x2)

F1) Regelknoppen

F2) Buizen

G) Bevestigingsriem (x2)

G1) Grijs bevestigingsgesp veiligheidsriemen

G2) Grijs vork voor bevestiging bed en lengteregeling

H) Stoffen bekleding

H1) Drukknop bedbasis (x9)

H2) Drukknop binnenkant (x2)

H3) Drukknop buitenkant (x2)

H4) Rits basis (x3)

H5) Verticale rits buitenkant (x2)

H6) Verticale rits binnenkant (x2)

EERSTE MONTAGE

1. Leg de basis "C" op de grond (Afb. 1), breng het frame voor de hoogteverstelling "F" (Afb. 2) zodanig aan dat de regelknoppen "F1" naar buiten zijn gedraaid. Duw de buizen "F2" aan tot u ze

hoort vastklikken. Herhaal de handeling ook aan de andere kant (Afb. 3).

2. Breng het geheel dat in stap 1 gemonteerd is naar het openbare zijpaneel "D", breng de buizen "F2" aan de bovenkant aan en breng de rechthoekige haken aan de onderkant van de rand "D" aan (Afb. 4). Druk de elementen aan tot u ze hoort vastklikken.
3. Monteer de onderste buis van de poot "A" door deze aan te brengen in het gat van de poot "A2" (Afb. 5). Zorg er daarbij voor dat de gladde zijde (zonder schroeven) aan dezelfde kant wordt gehouden. U hoort een klik als de montage correct is verricht. Herhaal dezelfde handeling voor de andere poot.
4. Leg het tot nu toe gemonteerde geheel op de korte zijde om de montage van de poten te vereenvoudigen. Controleer of de gladde zijden van de poten (zonder schroeven) aan de buitenkant is aangebracht. Laat de buizen van de poten "A" in de specifieke gaten aan de onderkant van de basis "C" schuiven (Afb. 6) en laat e in de gaten van het frame voor hoogteverstelling "F" (Afb. 7-7A) schuiven tot ze volledig zijn vastgezet. Herhaal dezelfde handeling ook voor de andere poot.
5. Laat het bedje volledig zakken door op de regelknoppen "F1" (Afb. 8) te drukken.
6. Breng het bovenste frame "B" aan (controleer of de blokkeerpenen naar beneden zijn gedraaid) en haal het door het gat in de stoffen bekleding "H" (Afb. 9-9A).
7. Breng het bovenste frame "B" met de stoffen bekleding aan in de gaten van het frame voor hoogteverstelling "F" (Afb. 10) tot u het hoort vastklikken (Afb. 11).
8. Breng de stoffen bekleding aan over de hele omtrek van het bedje (Afb. 12). Maak alle drukknoppen aan de onderkant van het bedje "H1" vast (Afb. 13), rits de twee verticale ritsen aan de binnenkant "H6" dicht (Afb. 14) en herhaal deze handeling ook voor de twee verticale ritsen "H5" (Afb. 15).
9. Maak de drukknoppen aan de binnenkant "H2" (Afb. 16) en aan de buitenkant "H3" (Afb. 17) vast aan het openbare zijpaneel "D".
10. Rits de ritsen aan de onderkant "H4" dicht (Afb. 18).
11. Breng de matras "E" aan (Afb. 19).

DE HOOGTE INSTELLEN

12. De hoogte van het product kan in 11 standen worden ingesteld. Regel de hoogte met een druk op de knoppen "F1" aan de korte bovenzijde en beweeg de structuur omhoog of omlaag tot de gewenste stand is bereikt (Afb. 20). Laat de knop los om de structuur in deze stand te blokkeren.

13. De basis van het product kan schuin worden geplaatst door de 2 poten op verschillende hoogte in te stellen.

LET OP: Het product kan schuin worden geplaatst met een verschil van maximaal 4 standen tussen de ene en de andere poot (bijvoorbeeld: rechter poot in stand 1 en linker poot in stand 5).

LET OP: Het hoofd van het kind moet altijd op het hoger geplaatste gedeelte liggen (afb.21).

CO-SLEEPING-MODUS (BEVESTIGD AAN HET BED)

Het product kan aan het grote bed worden bevestigd (co-sleeping-modus).

LET OP – BELANGRIJKE INFORMATIE VOOR DE VEILIGHEID VAN UW KIND: Deze modus is alleen toegestaan bij het type bedden dat aan alle voorwaarden voldoet die in deze paragraaf zijn beschreven.

In het bijzonder moet het openbare zijpaneel van het bedje altijd tegen de matras van de ouders zijn geschoven en moet de matras van de ouders zich op dezelfde hoogte bevinden (of in ieder geval hoger) als die van de bedrand van het bedje (Afb.22A-22B). Bovendien moet het product aan het frame van het grote bed of aan de matrasbodem (ijzer of hout) kunnen worden bevestigd.

LET OP: Controleer of het frame van het product in de co-sleeping-modus niet interfereert met het grote bed.

LET OP: Gebruik het product met laaggezette rand enkel in de co-sleeping-modus.

14. Schuif het product tegen het grote bed en controleer de hoogte van het product ten opzichte van de matras van de ouders (Afb. 23).

LET OP: De hoogte van de matras van de ouders moet altijd hoger of gelijk zijn aan die van de zijsteunwand van het product. Is dat niet het geval, gebruik dan het afstelsysteem om de wieg aan weerszijden op de gewenste hoogte te plaatsen.



LET OP: In de co-sleeping-modus moeten de 2 poten van de wieg altijd op dezelfde hoogte zijn afgesteld.

15. Om het product aan het bed van de ouders te bevestigen (co-sleeping-modus) gebruikt u de meegeleverde bevestigingsriemen "G".
16. Haak nu de grijze gespen "G1" aan de veiligheidsriemen "D4" en trek de veiligheids gordels strak (Afb. 24).
17. Haal vervolgens de riemen "G" van bovenaf om de matrasbodem van het grote bed. Rond de bevestiging aan het bed af door de grijze vorken voor de bevestiging aan het bed vast te zetten en de regeling van de lengte "G2" aan de gespen "C1", aan de onderkant van het product (Afb. 25) vast te maken tot een lus (Afb. 26) is gevormd. Let erop dat u deze handeling aan weerskanten uitvoert. Om de installatie te vergemakkelijken kan tijdens het vastmaken van de gespen het product op enige afstand van het grote bed worden geplaatst.
18. Plaats nu het product naast het grote bed, trek de lus strak door de riemen "G" aan te trekken (Afb. 27) en controleer of de veiligheids gordels "D4" van het openbare zijpaneel volledig strak staan. Voer deze handeling eerst aan de ene en dan aan de andere kant uit en stel de riemen af totdat het product het grote bed raakt.

LET OP: De veilige hoogte van de bedrand kan niet behouden blijven als de riemen "D4" niet volledig strak staan.

19. Om de rand van het product laag te zetten drukt u op de knop "D1" (Afb. 28) en zet u de rand tegen de eindaanslag.
20. Zet de beide wielen vast met de rem "A5" (Afb. 29).
21. De bedrand "D1" kan gesloten worden door hem in het midden beet te pakken en omhoog te halen. Controleer altijd of hij correct is vastgezet.

LET OP: Controleer altijd voor elk gebruik of er geen ruimte zit tussen de matras van de ouders en de bedrand van het product. Verstel anders de riemen "G" door eraan te trekken totdat de gewenste conditie is bereikt. Controleer altijd of de bedrand over zijn hele slag vrij omhoog en omlaag kan bewegen.

LET OP: Als de poten van het product tijdens de bevestiging aan het grote bed niet aangebracht kunnen worden, dan kan het product alsnog worden vastgezet volgens de aanwijzingen van de vorige stappen, door de poten "A3" met de deblokkeerknop "A4" dubbel te klappen terwijl het product naast het grote bed wordt gezet.

LET OP: Telkens wanneer de zijwand omlaag wordt gezet, moet u controleren of de positie ten opzichte van de matras van de ouders hetzelfde is als de positie die is getoond in de vorige paragrafen.

LET OP: Als het product wordt gebruikt in de modus "Co-Sleeping (bevestiging aan het bed)", moet het altijd aan de lange zijde van het bed worden gemonteerd. Het product NIET aanbrengen aan het hoofd- of voeteneinde van het bed.

HET GROTE BED OPMAKEN

Het product in de co-sleeping modus (bevestigd aan het bed) kan van het grote bed losgekoppeld worden om het grote bed elke dag eenvoudiger te kunnen opmaken. Hiervoor moet het openbare zijpaneel "D" volledig omhoog worden gehaald en moeten de grijze gespen aan de onderkant van het product losgemaakt worden. Bij het opnieuw vastkoppelen van het product aan het grote bed, trekt u de riemen weer strak zodat het product correct en stevig aan het grote bed is vastgemaakt. Let erop dat alle punten die in de vorige paragraaf "modus Co-Sleeping (bevestiging aan het bed)" zijn beschreven, in acht worden genomen.

GEBRUIK ALS WIEGJE

22. Verwijder het product als het eerder in de co-sleeping-modus is gebruikt van het grote bed door de gespen van de riemen "G" los te maken en de veiligheids gordels "D4" van het openbare zijpaneel "D" te begeleiden.
23. **LET OP:** Plaats de poten "A3" recht tot u een klik hoort als ze dubbelgevouwen waren. Herhaal de handeling ook op de andere poot (Afb. 30).
24. Controleer of het openbare zijpaneel is vastgezet nadat deze automatisch omhoog is gekomen.

LET OP: Verwijder de riemen van het grote bed en berg ze op een plaats buiten bereik van het kind op.

GEBRUIK ALS VLOERBED

25. Gebruik het product in deze configuratie door de poten "A" te

verwijderen zoals hieronder is aangegeven:

- Leg het product op de korte zijde, na eerst een beschermende doek op de grond te hebben aangebracht.
- Trek de poot "A" helemaal uit tot de veiligheidsblokkering wordt geactiveerd (Afb. 31), druk de veiligheidspen op de achterste poot in (Afb. 32) en verwijder de poot volledig uit het product. Herhaal de handeling aan de andere kant.
- 26. Houd het product verticaal en verricht de onderstaande stappen om de zijrand naar te klappen en te verwijderen:
 - Trek de veiligheids gordel "D4" van het openbare zijpaneel "D" helemaal uit en bevestig hem aan de gesp "C1" aan de achterkant van de onderkant "C", zoals is aangegeven in de Afbeeldingen 33 en 34. Herhaal de handeling voor het andere deel.
 - Plaats het product weer op de basis "C" en druk de knop "D1" in om de bedrand te laten zakken (Afb. 35).
 - Rits de rits in de stoffen bekleding van de bedrand (Afb. 36) open met een paperclip en vouw de stoffen bekleding weg zodat de horizontale buis wordt blootgelegd (Afb. 37).
 - Druk de knop "D3" aan de zijkant in en trek de stang tegelijkertijd omhoog zodat deze van het product loskomt (Afb. 38). Herhaal de handeling aan de andere zijde.

WAARSCHUWING: Bewaar de verwijderde stang buiten bereik van het kind.

- Breng de stoffen bekleding weer onder de matras aan (Afb. 39).

ONDERHOUDSTIPS

Het product en de matras hebben een stoffen bekleding die volledig verwijderd en gewassen kan worden, met uitzondering van het openbare zijpaneel "D".

Om de bekleding te verwijderen, moet u de procedure volgen die is beschreven in de paragraaf "DE BEKLEDING VERWIJDEREN".

LET OP: De bekleding verwijderen en/of aanbrengen kan enkele minuten duren en dient door een volwassene te worden uitgevoerd. Controleer het product regelmatig op slijtage en barsten. In geval van schade niet gebruiken en buiten het bereik van kinderen houden.

Gebruik voor de reiniging geen oplos- of schuurmiddelen of zeer agressieve middelen.

Voor het wassen van de stof volgt u zorgvuldig de instructies op het etiket.

 Wassen in water maximaal 30°C

 Niet bleken

 Niet in de droogtrommel drogen

 Niet strijken

 Niet chemisch laten reinigen

 Droog ophangen

Controleer de stevigheid van de stof en de naden na iedere wasbeurt.

LET OP: Behandel de stof voorzichtig wanneer u de bekleding van het bedje verwijderd en/of aanbrengt om scheuren of beschadigingen te voorkomen.

LET OP: Het stoffen gedeelte van het openbare zijpaneel kan gedeeltelijk verwijderd worden zodat de bedrand kan worden gedemonteerd als het product als een vloerbedje wordt gebruikt (zie punt 26).

DE BEKLEDING VAN HET PRODUCT VERWIJDEREN

27. Rits de ritsen rondom de basis "H4" en vervolgens de verticale ritsen aan de buitenkant "H5" en aan de binnenkant "H6" open.
28. Maak de bovenste drukknoopen aan de binnenkant "H2" en de buitenkant "H3" los.
29. Verwijder de matras.
30. Maak de negen drukknoopen "H1" aan de onderkant los.
31. Maak het bovenste frame "B" los van het frame voor de hoogterverstelling "F" door op de pennen van het bovenste frame "B" te drukken.
32. Verwijder het bovenste frame "B" uit de stoffen bekleding "H".
33. U kunt nu de stoffen bekleding verwijderen.

DE BEKLEDING VAN DE MATRAS VERWIJDEREN

34. Maak de klittenband onderaan "E1" los (Afb. 40), verwijder het





paneel (Afb. 41) en de onderste matras "E3" (Afb. 42).
35. Maak de klittenband bovenaan "E2" los (Afb. 43) en verwijder de bovenste matras "E4" (Afb. 44).

Om de matras weer te bekleden, herhaalt u de hiervoor beschreven handelingen in omgekeerde volgorde.

DEMONTAGE VAN HET PRODUCT

Als de bekleding van het product is verwijderd en de poten zijn gedemonteerd, kan het product volledig gedemonteerd worden door de stappen 1 tot 6 in omgekeerde volgorde uit te voeren.

GARANTIE

Het artikel valt onder garantie tegen elke non-conformiteit binnen de normale gebruiksomstandigheden zoals voorzien in de gebruiksaanwijzingen. De garantie is dus niet geldig in geval van schade veroorzaakt door oneigenlijk gebruik, slijtage of toevallige gebeurtenissen. Voor de duur van de garantie inzake non-conformiteit verwijzen we naar de specifieke richtlijnen en de nationale normen die van toepassing zijn in het land van aankoop, indien deze voorzien zijn.



ΣΗΜΑΝΤΙΚΟ! ΦΥΛΑΞΤΕ ΑΥΤΕΣ ΤΙΣ ΟΔΗΓΙΕΣ ΓΙΑ ΝΑ ΤΙΣ ΣΥΜΒΟΥΛΕΥΕΣΤΕ ΣΤΟ ΜΕΛΛΟΝ.

ΠΡΟΣΟΧΗ: ΓΙΑ ΝΑ ΑΠΟΦΥΓΕΤΕ ΤΟΝ ΚΙΝΔΥΝΟ ΑΣΦΥΞΙΑΣ, ΑΦΑΙΡΕΣΤΕ ΤΟ ΠΛΑΣΤΙΚΟ ΚΑΛΥΜΜΑ ΠΡΙΝ ΑΠΟ ΤΗ ΧΡΗΣΗ ΤΟΥ ΠΡΟΪΟΝΤΟΣ. ΑΥΤΟ ΤΟ ΠΛΑΣΤΙΚΟ ΚΑΛΥΜΜΑ ΠΡΕΠΕΙ ΝΑ ΚΑΤΑΣΤΡΕΦΕΤΑΙ Ή ΝΑ ΦΥΛΑΣΣΕΤΑΙ ΜΑΚΡΙΑ ΑΠΟ ΝΕΟΓΕΝΝΗΤΑ ΚΑΙ ΠΑΙΔΙΑ.

ΠΡΟΕΙΔΟΠΟΙΗΣΕΙΣ

- Μόνο για οικιακή χρήση.
- **ΠΡΟΣΟΧΗ:** Μην χρησιμοποιείτε αυτό το προϊόν **χωρίς να έχετε διαβάσει τις οδηγίες** χρήσης.
- **ΠΡΟΣΟΧΗ:** Μην χρησιμοποιείτε πάνω από ένα **στρώμα** στο προϊόν.
- **ΠΡΟΣΟΧΗ:** Χρησιμοποιείτε πάντα το στρωματάκι ή τυχόν στρωματάκια αντικατάστασης που έχουν εγκριθεί από την Artsana με αυτό το προϊόν, μην τοποθετείτε ένα δεύτερο στρωματάκι, υπάρχει κίνδυνος ασφυξίας.
- Δεν πρέπει να επιτρέπεται στα παιδιά να παίζουν χωρίς **επιτήρηση** κοντά στο προϊόν.
- Όλα τα ρακόρ συναρμολόγησης πρέπει να σφίγγονται **ΠΑΝΤΑ** σωστά, δώστε ιδιαίτερη προσοχή σε τυχόν χαλαρές βίδες, γιατί το παιδί

μπορεί να **παγιδεύσει** μέρη του σώματος ή ρούχα (π.χ. χορδές, κολιέ, κορδέλες από πιπίλες για νεογέννητα, κ.λπ.), με επακόλουθο κίνδυνο στραγγαλισμού.

- Διαβάστε το εγχειρίδιο οδηγιών για τη λίστα των εξαρτημάτων. Κατά διαστήματα να **ΕΛΕΓΧΕΤΕ** το προϊόν για να βεβαιώνετε ότι τα εξαρτήματά του **δεν** έχουν χαλαρώσει, πάθει ζημιά ή λείπουν.
- Ελέγξτε πριν από τη συναρμολόγηση ότι το προϊόν και όλα τα μέρη του δεν έχουν υποστεί ζημιά ή παραμορφώσεις, σε μια τέτοια περίπτωση δεν πρέπει να χρησιμοποιείται και πρέπει να φυλάσσεται μακριά από παιδιά.
- Χρησιμοποιείτε πάντα όλα τα απαιτούμενα μέρη για κάθε διαμόρφωση χρήσης.
- **Βεβαιωθείτε** ότι όσοι χρησιμοποιούν το προϊόν γνωρίζουν ακριβώς τη λειτουργία του.
- Το προϊόν είναι έτοιμο για χρήση μόνο όταν όλοι οι **μηχανισμοί ασφάλισης** είναι ενεργοποιημένοι. Πριν από τη χρήση, να βεβαιώνετε προσεκτικά ότι έχουν ενεργοποιηθεί.
- **ΜΠΛΟΚΑΡΕΤΕ** πάντα τους τροχούς όταν χρησιμοποιείται το προϊόν.
- Όλες οι ενέργειες ανοίγματος και ρύθμισης, στερέωσης και τοποθέτησης του προϊόντος πρέπει να γίνονται μόνο από ενήλικα.
- **ΜΗΝ** κάνετε **ρυθμίσεις** στο προϊόν όταν είναι μέσα το παιδί.
- **ΜΗΝ** μετακινείτε το προϊόν με το παιδί μέσα σε αυτό.

- **ΜΗΝ** χρησιμοποιείτε το προϊόν σε περισσότερα από ένα παιδί κάθε φορά.
- Η παρατεταμένη έκθεση στον ήλιο μπορεί να προκαλέσει αλλαγές στο χρώμα του προϊόντος. Έπειτα από παρατεταμένη έκθεση του προϊόντος σε υψηλές θερμοκρασίες, περιμένετε λίγα λεπτά πριν βάλετε το παιδί μέσα.
- **ΠΡΟΣΟΧΗ:** Μην **τοποθετείτε το κρεβατάκι** κοντά σε τοίχους και εμπόδια, για να αποφευχθεί ο κίνδυνος παγίδευσης.
- Όταν το προϊόν δεν χρησιμοποιείται, φυλάξτε το μακριά από τα παιδιά.
- **ΠΡΟΣΟΧΗ:** Αν το παιδί είναι σε θέση να **σκαρφαλώσει** στα πλαϊνά, το κρεβατάκι **δεν** πρέπει να **χρησιμοποιείται**.

ΧΡΗΣΗ ΚΡΕΒΑΤΙΟΥ CO-SLEEPING (ΣΤΕΡΕΩΣΗ ΣΤΟ ΚΡΕΒΑΤΙ ΤΩΝ ΓΟΝΕΩΝ)

ΣΗΜΑΝΤΙΚΟ - ΔΙΑΒΑΣΤΕ ΠΡΟΣΕΚΤΙΚΑ ΤΙΣ ΟΔΗΓΙΕΣ ΚΑΙ ΦΥΛΑΞΤΕ ΤΙΣ ΓΙΑ ΜΕΛΛΟΝΤΙΚΗ ΑΝΑΦΟΡΑ.

ΠΡΟΕΙΔΟΠΟΙΗΣΕΙΣ

- **ΠΡΟΣΟΧΗ:** Μην χρησιμοποιείτε αυτό το προϊόν **χωρίς να έχετε διαβάσει τις οδηγίες** χρήσης.
- **ΠΡΟΣΟΧΗ:** Η χρήση του προϊόντος επιτρέπεται για ένα παιδί ηλικίας μεταξύ **0 – 4 ετών**.
- **ΠΡΟΣΟΧΗ:** Όταν **χρησιμοποιείται στη διαμόρφωση co-sleeping, στερεώστε τους ιμά-**

ντες στο κρεβάτι των γονέων και μην χρησιμοποιείτε το Next2me Forever στη λειτουργία κρεβατιού στο πάτωμα.

- **ΠΡΟΣΟΧΗ:** Ποτέ **μην χρησιμοποιείτε** το προϊόν στη διαμόρφωση co-sleeping εάν δεν έχουν τοποθετηθεί τα πόδια.
- **ΠΡΟΣΟΧΗ:** Ποτέ **μην χρησιμοποιείτε** το προϊόν στη διαμόρφωση co-sleeping εάν το πλευρικό παραπέτο έχει **αφαιρεθεί** ή εάν **οι ιμάντες ασφαλείας του ανακλινόμενου πλευρικού παραπέτου έχουν συνδεθεί στις πίσω αγκράφες στη βάση του κρεβατιού.**
- **ΠΡΟΣΟΧΗ:** Η τοποθέτηση οποιουδήποτε **πρόσθετου προϊόντος** μέσα στο κρεβάτι **μπορεί να προκαλέσει ασφυξία.**
- **ΠΡΟΣΟΧΗ:** Μην **τοποθετείται το προϊόν** κοντά σε άλλους τύπους προϊόντος, που θα μπορούσαν να αποτελέσουν κίνδυνο ασφυξίας ή στραγγαλισμού, όπως σχοινιά, κουρτίνες ή παρόμοια είδη. Για να αποφύγετε τον κίνδυνο πνιγμού μη δίνετε στο παιδί ή μην τοποθετείτε κοντά του αντικείμενα με κορδόνια.
- **ΚΙΝΔΥΝΟΣ!** Το **ανακλινόμενο παραπέτο πρέπει πάντα να είναι ανυψωμένο και μπλοκαρισμένο**, όταν το προϊόν δεν συνδέεται στο κρεβάτι ενηλίκων.
- **ΠΡΟΣΟΧΗ:** Για να αποφευχθεί ο κίνδυνος **στραγγαλισμού** του παιδιού, στο επάνω μέρος της πλευράς του προϊόντος που έρχεται σε επαφή με το κρεβάτι των γονέων,

το άνω άκρο του χαμηλωμένου παραπέτου του προϊόντος δεν πρέπει να είναι πιο ψηλό από την άνω επιφάνεια του στρώματος των γονέων.

- **ΠΡΟΣΟΧΗ:** Για να αποφευχθεί ο κίνδυνος **στραγγαλισμού** του παιδιού, τα συστήματα σύνδεσης στο κρεβάτι για ενήλικες πρέπει να φυλάσσονται πάντα μακριά και εκτός του προϊόντος.
- **ΠΡΟΣΟΧΗ:** Κατά τη χρήση, να βεβαιώνετε ότι τα σεντόνια, οι κουβέρτες, κ.λπ. δεν μπαίνουν στο χώρο του προϊόντος.
- **ΠΡΟΣΟΧΗ:** Η χρήση του **προϊόντος επιτρέπεται** μόνο με κρεβάτια ή/και **στρώματα με ευθείες πλευρές**. Απαγορεύεται η χρήση του προϊόντος με στρόγγυλα κρεβάτια ή/και στρώματα ή με στρώματα νερού.
- Το **προϊόν** πρέπει πάντα να **τοποθετείται** σε **οριζόντια επιφάνεια**. Μην αφήνετε ποτέ το προϊόν σε επικλινή επιφάνεια με το παιδί στο εσωτερικό του.
- Όταν το παιδί είναι **χωρίς επίβλεψη** στο προϊόν, να βεβαιώνετε πάντα ότι **το πλευρικό παραπέτο είναι ανυψωμένο και μπλοκαρισμένο σε κλειστή θέση και ευθυγραμμισμένο με την άνω περίμετρο του προϊόντος**.
- Δώστε προσοχή στον κίνδυνο εγκαυμάτων από τσιγάρα, γυμνές φλόγες και άλλες πηγές θερμότητας όπως ηλεκτρικές θερμάστρες, αερίου, κ.λπ. κοντά στο προϊόν.
- **ΜΗΝ ΧΡΗΣΙΜΟΠΟΙΕΙΤΕ** το προϊόν αν ένα οποιοδήποτε **εξάρτημα**

λείπει, είναι κατεστραμμένο ή σπασμένο. Εάν είναι απαραίτητο, επικοινωνήστε με την Artsana SPA για ανταλλακτικά και οδηγίες χρήσης. Μην αντικαθιστάτε μέρη που λείπουν, που είναι κατεστραμμένα ή σπασμένα με μη γνήσια εξαρτήματα ή που δεν έχουν εγκριθεί από την Artsana SPA.

- **Χρησιμοποιείτε μόνο τους ιμάντες στερέωσης που περιλαμβάνονται στη συσκευασία.**
- Όταν χρησιμοποιείτε στη **“Διαμόρφωση Co-sleeping”** (στερέωση στο κρεβάτι), το προϊόν πρέπει να χρησιμοποιείται μόνο σε **οριζόντια θέση**.
- Για να προληφθεί ο κίνδυνος ασφυξίας λόγω παγίδευσης του κεφαλιού, στη **“Διαμόρφωση Co-Sleeping (Στερέωση στο κρεβάτι)”** το προϊόν πρέπει να στερεώνεται καλά στο κρεβάτι του γονέα, σύμφωνα με τις οδηγίες χρήσης, χρησιμοποιώντας τους ιμάντες σύνδεσης.
- **ΔΕΝ** πρέπει ποτέ να υπάρχει **κενός χώρος ανάμεσα στην κάτω πλευρά του προϊόντος στη “Διαμόρφωση Co-Sleeping (Στερέωση στο κρεβάτι)”** και το **στρώμα του κρεβατιού για ενήλικες**.
- Πριν από τη χρήση στη **“Διαμόρφωση Co-Sleeping (Στερέωση στο κρεβατάκι)”** να βεβαιώνετε ότι το προϊόν είναι σωστά στερεωμένο και τοποθετημένο. **Ελέγχετε** τη σταθερότητα του συστήματος στερέωσης κάθε φορά πριν από τη χρήση, τραβώντας το προϊόν προς

κατεύθυνση αντίθετη με αυτή του κρεβατιού των ενηλίκων.

- **ΜΗΝ καλύπτετε τυχόν κενά ή ανοίγματα ανάμεσα στο στρώμα και το προϊόν** με μαξιλάρια, κουβέρτες, σεντόνια, ή οποιοδήποτε υλικό που θα μπορούσε να δημιουργήσει κίνδυνο ασφυξίας.
- Τα νεογέννητα μπορεί να πάθουν ασφυξία λόγω των σεντονιών και των μαλακών κουβερτών. **Αποφύγετε** να τοποθετείτε στο εσωτερικό του προϊόντος μαξιλάρι και παρόμοια αντικείμενα για μεγαλύτερη άνεση κατά τον ύπνο.
- Χρησιμοποιείτε το προϊόν στη "Διαμόρφωση Co-Sleeping (Στερέωση στο κρεβάτι)" μόνο με κρεβάτια που έχουν τις διαστάσεις που υποδεικνύονται στην εικόνα αναφοράς στην αρχή του εγχειριδίου.
- Μην αφήνετε στο εσωτερικό του προϊόντος κανένα αντικείμενο που μπορεί να μειώσει το βάθος του.

ΧΡΗΣΗ ΚΡΕΒΑΤΙΟΥ

ΣΗΜΑΝΤΙΚΟ - ΔΙΑΒΑΤΕ ΠΡΟΣΕΚΤΙΚΑ ΤΙΣ ΟΔΗΓΙΕΣ ΚΑΙ ΦΥΛΑΞΤΕ ΤΕΣ ΓΙΑΤΙ ΜΠΟΡΕΙ ΝΑ ΤΙΣ ΧΡΕΙΑΣΤΕΙΤΕ ΣΤΟ ΜΕΛΛΟΝ.

ΠΡΟΕΙΔΟΠΟΙΗΣΕΙΣ

- **ΠΡΟΣΟΧΗ:** Η χρήση του προϊόντος **επιτρέπεται** για ένα παιδί ηλικίας μεταξύ **0 – 4 ετών**.
- **ΠΡΟΣΟΧΗ:** Για να αποφύγετε τον κίνδυνο ανάφλεξης, μην τοποθετείτε ποτέ το κρεβατάκι κοντά σε ανεμιστήρες, ηλεκτρικές σόμπες, σε

σόμπες αερίου ή κοντά σε οποιαδήποτε άλλη πηγή θερμότητας.

- **ΠΡΟΣΟΧΗ:** Μην χρησιμοποιείτε το κρεβατάκι αν ορισμένα μέρη του είναι σπασμένα, σχισμένα ή λείπουν, χρησιμοποιείτε μόνο ανταλλακτικά που έχουν εγκριθεί από τον κατασκευαστή.
- **ΠΡΟΣΟΧΗ:** Μην αφήνετε τίποτα στο κρεβατάκι και μην τοποθετείτε το κρεβατάκι κοντά σε ένα άλλο προϊόν, που θα μπορούσε να αποτελέσει ένα σημείο στήριξης ή να αποτελέσει κίνδυνο ασφυξίας ή **στραγγαλισμού**, όπως για παράδειγμα σχοινιά, καλώδια/κορδόνια από κουρτίνες, κ.λπ.
- **ΠΡΟΣΟΧΗ:** Το κρεβατάκι πρέπει να διατηρείται **μακριά από ηλεκτρικά καλώδια και σχοινιά:** μην τοποθετείτε το κρεβατάκι κοντά σε παράθυρα, όπου τα σχοινιά, τα κορδόνια, οι κουρτίνες ή κάτι παρόμοιο θα μπορούσαν να προκαλέσουν ασφυξία ή στραγγαλισμό του παιδιού. Για να αποφύγετε τον κίνδυνο πνιγμού μη δίνετε στο παιδί ή μην τοποθετείτε κοντά του αντικείμενα με κορδόνια.
- Όταν το **παιδί** είναι **χωρίς επίβλεψη** στο προϊόν, να βεβαιώνετε πάντα ότι **το πλευρικό παραπέτο είναι ανυψωμένο και μπλοκαρισμένο σε κλειστή θέση και ευθυγραμμισμένο με την άνω περίμετρο του προϊόντος.**
- Όλοι οι σύνδεσμοι συναρμολόγησης πρέπει να είναι πάντα σωστά σφιγμένοι, οι **σύνδεσμοι** πρέπει να **ελέγχονται τακτικά** και εάν είναι



απαραίτητο να σφίγγονται.

- Τα νεογέννητα υπάρχει κίνδυνος να πάθουν **ασφυξία** στο μαλακό κρεβατάκι. **Μην τοποθετείτε μαξιλάρι ή παρόμοια αντικείμενα** για μεγαλύτερη άνεση, κάτω από το νεογέννητο που κοιμάται.

ΧΡΗΣΗ ΚΡΕΒΑΤΙΟΥ ΣΤΟ ΠΑΤΩΜΑ

ΣΗΜΑΝΤΙΚΟ - ΔΙΑΒΑΤΕ ΠΡΟΣΕΚΤΙΚΑ ΤΙΣ ΟΔΗΓΙΕΣ ΚΑΙ ΦΥΛΑΞΤΕ ΤΕΣ ΓΙΑΤΙ ΜΠΟΡΕΙ ΝΑ ΤΙΣ ΧΡΕΙΑΣΤΕΙΤΕ ΣΤΟ ΜΕΛΛΟΝ.

ΠΡΟΕΙΔΟΠΟΙΗΣΕΙΣ

- **ΠΡΟΣΟΧΗ:** Η χρήση του προϊόντος επιτρέπεται σε ένα παιδί **ηλικίας άνω των 18 ετών**.
- **ΠΡΟΣΟΧΗ:** Για να αποφύγετε τον κίνδυνο ανάφλεξης, μην τοποθετείτε ποτέ το κρεβατάκι κοντά σε ανεμιστήρες, ηλεκτρικές σόμπες, σε σόμπες αερίου ή κοντά σε οποιαδήποτε άλλη πηγή θερμότητας.
- **Μην αφήνετε μικρά αντικείμενα μέσα στο προϊόν, μπορεί να προκαλέσουν ασφυξία ή στραγγαλισμό.**

ΣΥΣΤΑΤΙΚΑ ΜΕΡΗ

A) Πόδια

A1) Αναδιπλούμενο πόδι (x2)

A2) Σταθερό πόδι (x2)

B) Άνω πλαίσιο

C) Βάση

C1) Αγκράφες στερέωσης πίσω ζωνών (x2)

D) Ανακλινόμενο πλευρικό προστατευτικό

D1) Παραπέτο

D2) Κομπί ανάκλισης παραπέτου

D3) Κομπί αφαίρεσης παραπέτου (x2)

D4) Ιμάντας ασφαλείας (x2)

E) Στρώμα

E1) Κάτω βέλκρο

E2) Άνω βέλκρο

E3) Κάτω στρώμα

E4) Άνω στρώμα

F) Πλαίσιο για τη ρύθμιση του ύψους (x2)

F1) Κομπί ρύθμισης

F2) Σωλήνες

G) Ιμάντας στερέωσης (x2)

G1) Γκρι αγκράφα στερέωσης ιμάντων ασφαλείας

G2) Γκρι αγκράφα στερέωσης στο κρεβατάκι και ρύθμισης μήκους

H) Ύφασμα

H1) Αυτόματο κομπί στη βάση του κρεβατιού (x9)

H2) Αυτόματο κομπί εσωτερικό (x2)

H3) Αυτόματο κομπί εξωτερικό (x2)

H4) Φερμουάρ βάσης (x3)

H5) Κατακόρυφο εξωτερικό φερμουάρ (x2)

H6) Κατακόρυφο εσωτερικό φερμουάρ (x2)

ΠΡΩΤΗ ΣΥΝΑΡΜΟΛΟΓΗΣΗ

1. Ακουμπήστε τη βάση στο "C" στο δάπεδο (Εικ. 1), τοποθετήστε το πλαίσιο για τη ρύθμιση του ύψους "F" (Εικ. 2) φροντίζοντας να διατηρήσετε τα κομπί ρύθμισης "F1" προς τα έξω. Σπρώξτε μέχρι τέρμα τους σωλήνες "F2" μέχρι να ακουστεί το κλικ σύνδεσης. Επαναλάβετε την ίδια διαδικασία και στην άλλη πλευρά (Εικ. 3).
2. Πλησιάστε το συναρμολογημένο μπλοκ στο σημείο 1 στο ανακλινόμενο πλαίσιο προστατευτικό "D", τοποθετήστε τους σωλήνες "F2" στην επάνω πλευρά και τους ορθογώνιους συνδέσμους στην κάτω πλευρά του προστατευτικού "D" (Εικ. 4). Τοποθετήστε και τους τέσσερις συνδέσμους μέχρι να ακούσετε το κλικ σωστής σύνδεσης.
3. Συναρμολογήστε τον κάτω σωλήνα του ποδιού "A1" εισάγοντάς τον στην οπή στη βάση του ποδιού "A2" (Εικ. 5), φροντίζοντας να διατηρήσετε την επίπεδη πλευρά (χωρίς βίδες) στην ίδια πλευρά. Εφόσον συναρμολογηθεί σωστά θα ακουστεί ένα κλικ. Ακολουθήστε την ίδια διαδικασία και για το άλλο πόδι.
4. Για να διευκολυνθεί η συναρμολόγηση των ποδιών, αναποδογυρίστε την κατασκευή που έχει συναρμολογηθεί μέχρι τώρα στη μικρή πλευρά. Βεβαιωθείτε ότι το επίπεδο τμήμα των ποδιών (χωρίς βίδες) βρίσκεται στην εξωτερική πλευρά, σύρετε τους σωλήνες των ποδιών "A" στις κατάλληλες κάτω οπές κάτω από τη βάση "C" (Εικ. 6) και σύρετέ τις στις οπές του πλαισίου ρύθμισης ύψους "F" (Εικ. 7-7A) έως ότου μπλοκάρει εντελώς. Ακολουθήστε την ίδια διαδικασία και για το άλλο πόδι.
5. Πατήστε τα κομπί ρύθμισης "F1" (Εικ. 8) για να χαμηλώσετε εντελώς το κρεβάτι.
6. Εισαγάγετε και σύρετε το πάνω πλαίσιο "B" (ελέγξτε ότι οι πείροι σύνδεσης είναι προς τα κάτω) μέσα από τη διαμετρική οπή του υφάσματος "H" (Εικ. 9-9A).
7. Συναρμολογήστε το άνω πλαίσιο "B" με υφάσματα στις οπές του πλαισίου ρύθμισης ύψους "F" (Εικ. 10) μέχρι να ακούσετε ένα κλικ μπλοκαρίσματος (Εικ. 11).
8. Τοποθετήστε το ύφασμα στην άνω περίμετρο του κρεβατιού (Εικ. 12), στερεώστε όλα τα αυτόματα κομπί της βάσης του κρεβατιού "H1" (Εικ. 13), κλείστε τα δύο εσωτερικά κατακόρυφα φερμουάρ "H6" (Εικ. 14), επαναλάβετε τη διαδικασία με τα δύο εξωτερικά κατακόρυφα φερμουάρ "H5" (Εικ. 15).
9. Κουμπώστε τα αυτόματα εσωτερικά "H2" (Εικ. 16) και εξωτερικά κομπί "H3" (Εικ. 17) στο πλαίσιο ανακλινόμενο προστατευτικό "D".
10. Κλείστε τα φερμουάρ της βάσης "H4" (Εικ. 18).
11. Τοποθετήστε το στρώμα "E" (Εικ. 19).

ΡΥΘΜΙΣΗ ΥΨΟΥΣ

12. Μπορείτε να ρυθμίσετε το ύψος του προϊόντος σε 11 θέσεις. Για να ρυθμίσετε το ύψος πατήστε τα κομπί "F1" που είναι τοποθετημένα στην κωνή άνω πλευρά, ανυψώστε ή χαμηλώστε την κατασκευή μέχρι να φτάσει στην επιθυμητή θέση (Εικ. 20). Αφήστε το κομπί για να μπλοκάρει στη συγκεκριμένη θέση.
13. Υπάρχει η δυνατότητα να δώσετε κλίση στη βάση του προϊόντος ρυθμίζοντας τα 2 πόδια σε διαφορετικούς ύψους.

ΠΡΟΣΟΧΗ: Επιτρέπεται να δώσετε κλίση στο προϊόν με μέγιστη διαφορά 4 θέσεων ανάμεσα στο ένα πόδι και το άλλο (π.χ.: δεξί πόδι στη θέση 1 και αριστερό πόδι στη θέση 5).

ΠΡΟΣΟΧΗ: Το κεφάλι του παιδιού πρέπει πάντα να τοποθετείται στην ψηλότερη πλευρά (Εικ. 21).





ΔΙΑΜΟΡΦΩΣΗ ΚΡΕΒΑΤΑΚΙ CO-SLEEPING (ΣΤΕΡΕΩΣΗ ΣΤΟ ΚΡΕΒΑΤΙ)

Μπορείτε να συνδέσετε το προϊόν στο κρεβάτι των γονέων (διαμόρφωση co-sleeping).

ΠΡΟΣΟΧΗ – ΣΗΜΑΝΤΙΚΟ ΓΙΑ ΤΗΝ ΑΣΦΑΛΕΙΑ ΤΟΥ ΠΑΙΔΙΟΥ

ΣΑΣ: Αυτή η διαμόρφωση επιτρέπεται μόνο με τους τύπους κρεβατιού που επιτρέπουν να τηρούνται όλες οι προϋποθέσεις που περιγράφονται σε αυτήν την παράγραφο.

Ειδικότερα, το ανακλινόμενο παραπέτο του κρεβατιού πρέπει να ακουμπάει στο στρώμα των γονέων και το στρώμα των γονέων πρέπει να είναι ευθυγραμμισμένο (ή να βρίσκεται πιο ψηλά) με το ύψος του παραπέτου συγκράτησης της κρεβατιού (εικ.22Α-22Β). Επίσης, το προϊόν θα πρέπει να μπορεί να στερεώνεται στο σκελετό του κρεβατιού των γονέων ή στη βάση του στρώματος (ελατήρια ή τάβλες).

ΠΡΟΣΟΧΗ: Βεβαιωθείτε ότι ο σκελετός του προϊόντος στη διαμόρφωση co-sleeping δεν παρεμβάλλεται με το κρεβάτι των γονέων.

ΠΡΟΣΟΧΗ: Χρησιμοποιήστε το προϊόν με το παραπέτο κατεβασμένο μόνο στη διαμόρφωση co-sleeping (Στερέωση στο κρεβάτι).

14. Τοποθετήστε το προϊόν στο κρεβάτι των γονέων και ελέγξτε το ύψος της κοιλίας σε σχέση με το στρώμα των γονέων (Εικ. 23).

ΠΡΟΣΟΧΗ: Το ύψος του στρώματος των γονέων πρέπει πάντα να είναι μεγαλύτερο ή ίσο με το πλαινό παραπέτο συγκράτησης του προϊόντος. Αν δεν είναι, χρησιμοποιήστε το σύστημα ρυθμίσεως για να το φέρετε σε αυτή τη θέση και από τις δύο πλευρές.

ΠΡΟΣΟΧΗ: Στη διαμόρφωση co-sleeping τα 2 ποδαράκια πρέπει να ρυθμίζονται πάντα στο ίδιο ύψος.

15. Για να συνδέσετε το προϊόν στο κρεβάτι των γονέων (διαμόρφωση co-sleeping) χρησιμοποιήστε το παρεχόμενο ζευγάρι ιμάντων "G".

16. Σε αυτό το σημείο, συνδέστε τις γκρι αγκράφες "G1" με τους μύνες ασφαλείας "D4" και τραβήξτε τους τελευταίους μέχρι το μέγιστο τέντωμα (Εικ. 24).

17. Στη συνέχεια, περάστε από πάνω προς τα κάτω τους ιμάντες "G" γύρω από τη βάση του κρεβατιού/τάβλες του κρεβατιού των γονέων. Ολοκληρώστε τη στερέωση στο κρεβάτι συνδέοντας τις γκρι αγκράφες στερέωσης στο κρεβάτι και ρύθμισης μήκους «G2» στις αγκράφες "C1", που βρίσκονται κάτω από τη βάση του προϊόντος (Εικ. 25) μέχρι να σχηματίσουν θηλιά (Εικ. 26). Βεβαιωθείτε ότι κάνατε την ίδια ενέργεια και το ίδιο πλευρές. Για πιο εύκολη εγκατάσταση, κατά τη διάρκεια σύνδεσης των αγκραφών, συσπάζεται να κρατάτε το προϊόν ελαφρώς μετατοπισμένο από το κρεβάτι των γονέων.

18. Σε αυτό το σημείο, φέρετε το προϊόν εντελώς κοντά στο κρεβάτι των γονέων, σφίξτε τη θηλιά τραβώντας τους μύνες "G" (Εικ. 27) και φροντίστε να τεντώσετε πλήρως τους μύνες ασφαλείας "D4" του ανακλινόμενου πλευρικού προστατευτικού. Οι ενέργειες αυτές πρέπει να γίνουν πρώτα από τη μία πλευρά και μετά από την άλλη, ρυθμίζοντας τους ιμάντες έως ότου το προϊόν ακουμπήσει στο στρώμα των γονέων.

ΠΡΟΣΟΧΗ: Εάν οι ιμάντες "D4" δεν είναι πλήρως τεντωμένοι, δεν είναι δυνατόν να διατηρηθεί το ύψος ασφαλείας του πλαινίου παραπέτου.

19. Χαμηλώστε το παραπέτο του προϊόντος πιέζοντας το κουμπί "D1" (Εικ. 28) συνοδεύοντας το παραπέτο μέχρι το τέλος διαδρομής.

20. Μπλοκάρτε όλους τους τροχούς με φρένο "A5" (Εικ. 29).

21. Για να κλείσετε το πλαινό παραπέτο "D1" απλώς σηκώστε το πιάονας το από το κέντρο. Να βεβαιώνετε πάντα ότι έχει συνδεθεί σωστά.

ΠΡΟΣΟΧΗ: Πριν από κάθε χρήση να βεβαιώνετε πάντα ότι ανάμεσα στο στρώμα των γονέων και το παραπέτο του προϊόντος δεν υπάρχει κενός χώρος. Διαφορετικά, τραβήξτε τους μύνες "G" τραβώντας τους μέχρι να αποκατασταθεί η επιτρεπόμενη κατάσταση. Να βεβαιώνετε ότι το παραπέτο είναι πάντα ελεύθερο να χαμηλώσει και να ανυψωθεί μέχρι τέρμα.

ΠΡΟΣΟΧΗ: Εάν κατά τη διάρκεια των εργασιών στερέωσης του προϊόντος στο κρεβάτι των γονέων δεν είναι δυνατή η τοποθέτηση των ποδιών του προϊόντος κάτω από το κρεβάτι των γονέων, είναι επίσης δυνατό να συνδέσετε το προϊόν ακολουθώντας τις διαδικασίες που περιγράφονται στα προηγούμενα σημεία αναδιπλώνοντας τα πόδια "A3" χρησιμοποιώντας το κουμπί απελευθέρωσης "A4" όταν πλησιάζει το προϊόν στο κρεβάτι.

ΠΡΟΣΟΧΗ: Κάθε φορά που χαμηλώνει το πλαινό παραπέτο, να βεβαιώνετε ότι η θέση του σε σχέση με το στρώμα των γονέων

δεν έχει αλλάξει σύμφωνα με όσα αναφέρονται στις προηγούμενες παραγράφους.

ΠΡΟΣΟΧΗ: Όταν το προϊόν χρησιμοποιείται στη "Διαμόρφωση Co-Sleeping (Στερέωση στο κρεβάτι)", πρέπει πάντα να συναρμολογείται στην μακρύτερη πλευρά πρόσβασης στο κρεβάτι. ΜΗΝ τοποθετείτε το προϊόν στα πόδια ή στο κεφαλάκι του κρεβατιού.

ΣΤΡΩΣΙΜΟ ΤΟΥ ΚΡΕΒΑΤΙΟΥ ΤΩΝ ΓΟΝΕΩΝ

Όταν βρίσκεται στη "Διαμόρφωση co-sleeping (Στερέωση στο κρεβάτι)", για να διευκολυνθεί το καθημερινό στρώσιμο του κρεβατιού των γονιών, μπορείτε να αποσυνδέσετε το προϊόν από το ίδιο το κρεβάτι. Για να γίνει αυτό, πρέπει να ανυψώσετε εντελώς ανακλινόμενο πλευρικό προστατευτικό "D" και να ελευθερώσετε τις γκρι αγκράφες που είναι τοποθετημένες κάτω από τη βάση του προϊόντος. Κατά την επανασύνδεση του προϊόντος στο κρεβάτι των γονέων, τραβήξτε ξανά τους ιμάντες μέχρι τέρμα για να διασφαλιστεί ότι το προϊόν είναι σωστά και σταθερά συνδεδεμένο στο κρεβάτι των γονέων. Δώστε προσοχή ώστε να τηρούνται όλα τα πιο πάνω σημεία που περιγράφονται στην παράγραφο "Διαμόρφωση co-sleeping (στερέωση στο κρεβάτι)".

ΠΩΣ ΘΑ ΧΡΗΣΙΜΟΠΟΙΗΣΕΤΕ ΤΟ ΚΡΕΒΑΤΑΚΙ

22. Εάν προηγουμένως χρησιμοποιήθηκε στη διαμόρφωση co-sleeping, απομακρύνετε το προϊόν από το κρεβάτι, αποσυνδέοντας τις αγκράφες των μύνων "G", προσέχοντας ώστε να συνοδεύσετε τους μύνες ασφαλείας "D4" του ανακλινόμενου πλευρικού προστατευτικού "D".

23. **ΠΡΟΣΟΧΗ:** Εάν τα πόδια "A3" ήταν λυγισμένα, επαναφέρετέ τα σε ευθεία θέση μέχρι να ακουστεί το κλικ σύνδεσης. Επαναλάβετε τη διαδικασία και στο άλλο πόδι (Εικ. 30).

24. Ελέγξτε τη σύνδεση του ανακλινόμενου πλευρικού προστατευτικού στην κατασκευή, μετά την αυτόματη άνοδο.

ΠΡΟΣΟΧΗ: Αφαιρέστε τους ιμάντες από το κρεβάτι των γονέων και φυλάξτε τους σε μέρος που δεν μπορεί να φτάσει το παιδί.

ΠΩΣ ΝΑ ΧΡΗΣΙΜΟΠΟΙΗΣΕΤΕ ΤΟ ΚΡΕΒΑΤΙ ΣΤΟ ΔΑΠΕΔΟ

25. Για να χρησιμοποιήσετε το προϊόν σε αυτήν τη διαμόρφωση, αφαιρέστε τα πόδια "A" όπως υποδεικνύεται παρακάτω:

- Αναποδογυρίστε το προϊόν στην κονήτη πλευρά, φροντίζοντας να τοποθετήσετε ένα προστατευτικό φύλλο στο δάπεδο.

- Τραβήξτε το πόδι "A" στη μέγιστη έκτασή της μέχρι το μπλοκάρωμα ασφαλείας (Εικ. 31), χρησιμοποιήστε τον πεύρο ασφαλείας που είναι τοποθετημένος στο πίσω πόδι (Εικ. 32) και βγάλτε εντελώς το πόδι από το προϊόν. Επαναλάβετε τη διαδικασία και στην άλλη πλευρά.

26. Κρατώντας το προϊόν σε κατακόρυφη θέση, προχωρήστε όπως υποδεικνύεται παρακάτω για να ανακλίσετε και να αφαιρέσετε το παραπέτο:

- Τραβήξτε τον μύνα ασφαλείας "D4" του ανακλινόμενου πλευρικού προστατευτικού "D" έως ότου επεκταθεί πλήρως και συνδέστε το στην αγκράφα "C1" που βρίσκεται στο πίσω μέρος της βάσης "C" όπως φαίνεται στις εικόνες 33 και 34. Επαναλάβετε αυτήν την ενέργεια και για την άλλη πλευρά.

- Επανατοποθετήστε το προϊόν στη βάση "C" και πατήστε το κουμπί "D1" για να κατεβάσετε το παραπέτο (Εικ. 35).

- Ανοίξτε το φερμουάρ που υπάρχει στο ύφασμα του παραπέτου (Εικ. 36) με τη βοήθεια ενός συνδετήρα και αναποδογυρίστε το ύφασμα έτσι ώστε να αποκαλυφθεί ο οριζόντιος σωλήνας (Εικ. 37).

- Πατήστε το κουμπί "D3" στο πλευρικό καρότσι και ταυτόχρονα ανασκώστε τη ράβδο προς τα πάνω για να την απελευθερώσετε από το προϊόν (Εικ. 38). Επαναλάβετε για την άλλη πλευρά.

ΠΡΟΣΟΧΗ: Κρατήστε την ράβδο που αφαιρέσατε μακριά από το παιδί.

- Επανατοποθετήστε το ύφασμα του παραπέτου κάτω από το στρώμα (Εικ. 39).

ΣΥΜΒΟΥΛΕΣ ΣΥΝΤΗΡΗΣΗΣ

Το προϊόν και το στρώμα έχουν υφασματίνη επένδυση και μπορούν να αφαιρεθούν εντελώς και να πλυθούν με εξαίρεση το ανακλινόμενο πλευρικό προστατευτικό "D".

Για να αφαιρέσετε την επένδυση, ακολουθήστε τη διαδικασία που περιγράφεται στην παράγραφο "ΑΦΑΙΡΕΣΗ ΤΗΣ ΕΠΙΕΝΔΥΣΗΣ".

ΠΡΟΣΟΧΗ: Οι εργασίες αφαίρεσης ή/και τοποθέτησης της επένδυσης, ενδέχεται να απαιτούν μερικά λεπτά και πρέπει να πραγματοποιούνται από ενήλικα.

Ελέγχετε τακτικά την ακεραιότητα και την κατάσταση φθοράς του





παιχνιδιού. Σε περίπτωση που έχει υποστεί ζημιά μην τη χρησιμοποιήσετε και κρατήστε την μακριά από τα παιδιά.

Για τον καθαρισμό μη χρησιμοποιείτε διαλυτικά, λειαντικά προϊόντα ή πολύ ισχυρά προϊόντα.

Για το πλύσιμο των υφασμάτων ακολουθείτε προσεκτικά τις οδηγίες στην ετικέτα.



Πλύσιμο max 30°C



Μην χρησιμοποιείτε χλωρίνη



Μην στεγνώνετε στο στεγνωτήρα



Μην το σιδερώνετε



Μην κάνετε στεγνό καθαρισμό



Κανονικό στέγνωμα

Μετά από κάθε πλύσιμο ελέγχετε την αντοχή του υφάσματος και των ραφών.

ΠΡΟΣΟΧΗ: Κατά την αφαίρεση ή/και την τοποθέτηση της επένδυσης, χειριστείτε προσεκτικά το ύφασμα για να αποφύγετε σχισίματα ή τυχαία πρόκληση ζημιάς.

ΠΡΟΣΟΧΗ: Το υφασμάτινο τμήμα του ανακλινόμενου παραπέτου είναι μερικώς αφαιρούμενο για να επιτρέπει την αφαίρεση του παραπέτου όταν το προϊόν χρησιμοποιείται στη διαμόρφωση κρεβατιού στο δάπεδο για το μωρό (βλ. Σημείο 26).

ΔΥΝΑΤΟΤΗΤΑ ΑΦΑΙΡΕΣΗΣ ΕΠΕΝΔΥΣΗΣ ΑΠΟ ΤΟ ΠΡΟΪΟΝ

27. Ανοίξτε τα φερμουάρ περιμετρικά της βάσης «H4» και στη συνέχεια τα κατακόρυφα εξωτερικά «H5» και εσωτερικά «H6» φερμουάρ.

28. Απελευθερώστε τα επάνω εσωτερικά "H2" και εξωτερικά "H3" αυτόματα κουμπιά.

29. Αφαιρέστε το στρώμα.

30. Ελευθερώστε τα εννέα αυτόματα κουμπιά "H1" που υπάρχουν στο κάτω μέρος.

31. Απελευθερώστε το άνω πλαίσιο "B" από το πλαίσιο ρύθμισης ύψους "F", χρησιμοποιώντας τους πείρους του άνω πλαισίου "B".

32. Αφαιρέστε το άνω πλαίσιο "B" από το ύφασμα "H".

33. Τώρα μπορεί να αφαιρέσετε την υφασμάτινη επένδυση.

ΔΥΝΑΤΟΤΗΤΑ ΑΦΑΙΡΕΣΗΣ ΕΠΕΝΔΥΣΗΣ ΑΠΟ ΤΟ ΣΤΡΩΜΑ

34. Ανοίξτε το κάτω βέλκρο "E1" (Εικ. 40), αφαιρέστε το πάνελ (Εικ. 41) και το κάτω στρώμα "E3" (Εικ. 42).

35. Ανοίξτε το άνω βέλκρο "E2" (Εικ. 43) και αφαιρέστε το πάνω στρώμα "E4" (Εικ. 44).

Για να τοποθετήσετε την επένδυση στο στρώμα, εκτελέστε τις ενέργειες που περιγράφονται πιο πάνω αντίστροφα.

ΑΠΟΣΥΝΑΡΜΟΛΟΓΗΣΗ ΤΟΥ ΠΡΟΪΟΝΤΟΣ

Μόλις αφαιρεθεί η επένδυση από το προϊόν και αφαιρεθούν τα πόδια, το προϊόν μπορεί να αποσυναρμολογηθεί πλήρως ακολουθώντας τα βήματα 1 έως 6 με αντίστροφη σειρά.

ΕΓΓΥΗΣΗ

Το προϊόν παρέχει εγγύηση για κάθε παράλειψη συμμόρφωσης υπό κανονικές συνθήκες χρήσης όπως προβλέπεται από τις οδηγίες χρήσης. Συνεπώς, η εγγύηση δεν θα ισχύει, αν οι ζημιές οφείλονται σε ακατάλληλη χρήση, φθορά ή τυχαία γεγονότα. Για τη διάρκεια της εγγύησης σχετικά με παραλείψεις συμμόρφωσης, ανατρέξτε στις ειδικές διατάξεις των εθνικών κανονισμών που ισχύουν στη χώρα αγοράς, εφόσον προβλέπονται.



ÖNEMLİ! İLERİDE BAŞVUR- MAK İÇİN SAKLAYI- NIZ.

UYARI: BOĞULMA TEHLİKESİNİ ÖN-
LEMEK İÇİN, ÜRÜNÜ KULLANMA-
DAN ÖNCE PLASTİK ÖRTÜYÜ ÇIKARI-
NIZ. BU ÖRTÜ İMHA EDİLMELİ VEYA
BEBEKLERDEN VE ÇOCUKLARDAN
UZAK TUTULMALIDIR.

UYARILAR

- Yalnızca evde kullanım içindir.
- **UYARI:** Bu ürünü kullanma **kılavuzu-
nu okumadan önce kullanmayınız.**
- **UYARI:** Ürünün içinde birden fazla
minder kullanmayınız.
- **UYARI:** Yalnızca ürünle birlikte
satılan şilteyi ya da Artsana tara-
findan onaylanan yedek şilteleri
kullanınız. İkinci bir yatak eklemeyi-
niz; boğulma tehlikesi vardır.
- Gözetim altında olmayan çocuklar-
rın ürünün yakınlarında oynamala-
rına izin verilmemelidir.
- Tüm montaj bağlantıları **HER ZA-
MAN** doğru şekilde takılmalıdır.
Çocuğun vücudu ya da kıyafetleri
(örn. bağcıklar, kolyeler, emzik zin-
cirleri vb.) **sıkışarak** boğulma teh-
likesine neden olabileceğinden,
gevşek vidalar olmadığından emin
olunuz.
- Bileşenler listesi için kullanıcı kıla-
vuzuna başvurunuz. Gevşek, zarar

görmüş ya da kayıp parça olmadı-
ğından emin olmak için ürünü dü-
zenli olarak kontrol ediniz.

- Monte etmeden önce, ürün ve tüm
bileşenlerinde hiç bir hasar veya
deformasyon belirtisi olmadığı-
ndan emin olunuz. Aksi halde, kul-
lanmayınız ve çocukların erişimin-
den uzak tutunuz.
- Her bir kullanım şekli için gereken
tüm parçaları her zaman kullanınız.
- Ürünü kullanan yetişkinin, çalışma
şeklini tam olarak bildiğinden emin
olunuz.
- Ürün yalnızca, tüm **kilitleme me-
kanizmaları** takıldığında kulla-
nıma hazırdır. Kullanımdan önce
emniyetli bir şekilde sabitlendikle-
rinden emin olunuz.
- Ürün kullanılırken tekerlekleri **Her
zaman KİLİTLEYİNİZ.**
- Ürünün açılmasına, ayarlanmasına,
bağlanmasına ve konumlandırıl-
masına ilişkin tüm işlemler bir yetiş-
kin tarafından gerçekleştirilmelidir.
- Çocuk içerisindeyken üründe ayar-
lamalar yapmayınız.
- Çocuk içerisindeyken ürünü hare-
ket ettirmeyiniz.
- Ürünü bir defada birden fazla çocuk
için kullanmayınız.
- Uzun süre doğrudan güneş ışığına
maruz kalması, ürünün renginin sol-
masına neden olabilir. Ürün uzun
süre yüksek sıcaklığa maruz kalmış-
sa, çocuğunuzu içine yerleştirme-
den önce birkaç dakika bekleyiniz.
- **UYARI:** Sıkışmasını önlemek için,
karyolayı duvarlara veya engelle-
re yakın yerleştirmeyiniz.

- Kullanılmadığı zamanlarda, ürünü çocukların erişiminden uzak tutunuz.
- **UYARI:** Bebek yan kısımların üzerinden **tırmanabilecek** duruma geldiğinde, karyola **daha fazla kullanılmamalıdır.**

KARYOLA YAKIN UYUMA KULLANIM ŞEKLİ (EBEVEYN YATAĞINA BAĞLI)

ÖNEMLİ – DİKKATLİ BİR ŞEKİLDE OKUYUNUZ VE İLERİDE BAŞVURMAK ÜZERE SAKLAYINIZ.

UYARILAR

- **UYARI:** Bu ürünü kullanma kılavuzunu okumadan önce kullanmayınız.
- **UYARI:** Ürün **0 ila 4 yaş arası** çocukların kullanımına yöneliktir.
- **UYARI:** **Yakın uyuma kullanım şeklinde kullanıldığında, şeritleri ebeveyn yatağına bağlayınız ve Next2me Forever ürünü zeminde duran karyola kullanım şeklinde kullanmayınız.**
- **UYARI:** Bacaklar takılmadığında ürünü yakın uyuma kullanım şeklinde **asla kullanmayınız.**
- **UYARI:** Yan bariyer **çıkartılmış** ise veya **katlanan yan bariyerin güvenlik şeritleri yatağa sabitlenmeden karyola tabanının arka tokalarına tutturulması** halinde ürünü yakın uyuma kullanım şeklinde **asla kullanmayınız.**
- **UYARI:** Herhangi bir **ilave ürünün** karyola içerisine yerleştirilmesi **boğulmaya neden olabilir.**
- **UYARI:** Ürünü kordonlar, perdeler

veya benzeri gibi boğulma veya dolanma tehlikesine neden olabilecek tipte diğer ürünlerin yakınına **yerleştirmeyiniz.** Boğulma risklerini önlemek için çocuğunuza kablolulu ya da ipli cisimler vermeyiniz ya da bu cisimleri çocuğunuzun erişebileceği yerlerde bırakmayınız.

- **TEHLİKE!** Ürün ebeveyn yatağına takılı değilken, **katlanabilir taraf her zaman kaldırılmalı ve kilitlenmelidir.**
- **UYARI:** Ürünün ebeveyn yatağına temas eden tarafının üst kısmında **boğulma** tehlikesinden kaçınmak için, ürünün alçaltılan tarafının üst kenarı, ebeveyn yatağının üst yüzeyinden daha yüksek olmamalıdır.
- **UYARI:** **Boğulma** tehlikesini önlemek için, beşiği ebeveyn yatağına bağlama sistemleri daima ürünün dışında ve uzağında tutulmalıdır.
- **UYARI:** Kullanım sırasında, çarşafların, battaniyelerin vb. ürün alanına girmediğinden emin olunuz.
- **UYARI:** **Ürünü yalnızca düz kenarlı şiltelerle** ve/veya yataklarla kullanınız. Ürünü yuvarlak yataklarla ve/veya su yataklarıyla kullanmayınız.
- Ürün her zaman yatay bir yüzey üzerine yerleştirilmelidir. Ürünü, çocuğunuz içindeyken kesinlikle eğimli bir yüzey üzerinde bırakmayınız.
- Çocuğunuz üründe **gözetimsiz** bırakıldığında, her zaman **yan tarafın yükseltilmiş ve kapalı konumda kilitlenmiş olduğundan ve ürünün üst çevresi ile hiza-**

lanmış olduğundan emin olunuz.

- Sigaralardan, çıplak alevlerden ve ürünün yakınındaki elektrikli soba veya gaz sobası vs. gibi diğer ısı kaynaklarından doğabilecek yanma riskinin bilincinde olunuz.
- **Eksik, hasar görmüş veya kırık bir parça** varsa, ürünü **KULLANMAYINIZ**. İhtiyaç duyulması halinde, yedek parçalar ve kullanım talimatları için Artsana SPA ile iletişime geçiniz. Kayıp, zarar görmüş ya da kırılmış parçaları, Orijinal Ekipman Üreticisi tarafından üretilmemiş parçalarla ya da Artsana SPA tarafından onaylanmamış parçalarla değiştirmeyiniz.
- **Yalnızca pakette bulunan sabitleme şeritlerini kullanınız.**
- **“Yakın Uyuma Kullanım Şeklinde”** (yatağa bağlı) kullanıldığında, ürün yalnızca **yatay konumda** kullanılmalıdır.
- Ürün “Yakın Uyuma Şeklinde” iken (yatağa bağlı) çocuğunuzun kafasının sıkışmasından kaynaklanan boğulma tehlikesini önlemek için, talimat kitapçığında açıklandığı gibi, sabitleme kemerleriyle düzgün bir şekilde ebeveyn yatağına bağlanmalıdır.
- **“Yakın Uyuma Kullanım Şeklinde”** ürünün **alt kısmı ile yetişkin yatağı arasında KESİNLİKLE boşluk** olmamalıdır.
- “Yakın uyuma kullanım şeklinde (yatağa bağlı)” kullanmadan önce, ürünün doğru şekilde bağlanmış ve konumlandırılmış olduğundan emin olunuz. Ürünü ebeveyn yata-

ğından itmeye çalışarak, her kullanımdan önce bağlantı sisteminin tutuşunu **kontrol ediniz**.

- **Ebeveyn yatağı ile ürün arasındaki alanı ya da boşlukları yastık, battaniye, çarşaf ya da boğulma tehlikesine neden olabilecek diğer malzemelerle doldurmayınız.**
- Bebekler, yumuşak yatak takımı üstünde boğulabilir. Uyku sırasında daha fazla konfor için ürün içerisine yastık veya benzer eşyalar koymaktan **kaçınınız**.
- Ürünü “Yakın Uyuma Kullanım Şeklinde” (yatağa bağlı) yalnızca kılıvuzun başındaki referans şekilde gösterilen ölçülerdeki yataklarla kullanınız.
- Ürünün içerisinde ürünün derinliğini azaltabilecek herhangi bir nesne bırakmayınız.

KARYOLA KULLANIMI

ÖNEMLİ - DİKKATLİ BİR ŞEKİLDE OKUYUNUZ VE İLERİDE BAŞVURMAK ÜZERE SAKLAYINIZ.

UYARILAR

- **UYARI:** Ürün **0 ila 4 yaş arası** çocukların kullanımına **yöneliktir**.
- **UYARI:** Yangın riskini önlemek için; karyolayı fanların, elektrikli ısı kaynaklarının, gaz ocaklarının veya diğer ısı kaynaklarının yakınına yerleştirmeyiniz.
- **UYARI:** **Bir parçanın kırık, yırtık veya eksik olması durumunda karyolayı kullanmayınız** ve yalnızca üretici tarafından onaylanan

yedek parçaları kullanınız.

- **UYARI:** Üzerine yaslanılabilecek veya havasız kalma ve boğulma tehlikesi oluşturacak ip, kablo, perde kordonu vb. başka bir ürünü, karyolanın içinde bırakmayınız veya karyolayı bunlara yakın olarak yerleştirmeyiniz.
- **UYARI:** Karyola, **elektrik kablolarından ve kordonlardan uzak** tutulmalıdır: kordonların, perdele- rin veya benzer nesnelere havasız kalma veya boğulma tehlikesi oluş- turabileceği pencere yakınlarına yerleştirmeyiniz. Boğulma risklerini önlemek için çocuğunuza kablolu ya da ipli cisimler vermeyiniz ya da bu cisimleri çocuğunuzun erişebi- leceği yerlerde bırakmayınız.
- **Çocuğunuz** üründe **gözetim- siz** bırakıldığında, her zaman **yan tarafın yükseltilmiş ve kapalı konumda kilitlenmiş olduğun- dan ve ürünün üst çevresi ile hizalanmış olduğundan** emin olunuz.
- Tüm konektörler daima doğru şekil- de sabitlenmelidir. **Bunları düzen- li olarak** kontrol ediniz ve gerekir- se sıkınız.
- Yeni doğan bebekler yumuşak ya- taklarda **boğulabilir**. Yeni doğan bebekler uyurken altlarına minder veya benzeri nesnelere koymaktan kaçınınız.

KARYOLA BAĞIMSIZ KULLANIMI

ÖNEMLİ - DİKKATLİ BİR ŞEKİLDE OKUYUNUZ VE İLERİDE BAŞVUR- MAK ÜZERE SAKLAYINIZ.

UYARILAR

- **UYARI:** Ürün **18 aydan büyük** ço- cukların kullanımına yöneliktir.
- **UYARI:** Yangın riskini önlemek için; karyolayı fanların, elektrikli ısı kaynaklarının, gaz ocaklarının veya diğer ısı kaynaklarının yakınına yer- leştirmeyiniz.
- **Ürün içerisinde, boğulma veya dolanmaya neden olabilecek küçük nesnelere bırakmayınız.**

PARÇALAR

A) Bacaklar

A1) Katlanır ayaklı bacak (x2)

A2) Sabit ayaklı bacak (x2)

B) Üst çerçeve

C) Taban

C1) Arka kemer bağlama tokası (x2)

D) Katlanır yan bariyer

D1) Yan parça

D2) Yana yatırma düğmesi

D3) Yan parça çıkarma düğmesi (x2)

D4) Emniyet kemeri (x2)

E) Şilte

E1) Alt cırt cırtlı bant

E2) Üst cırt cırtlı bant

E3) Alt şilte

E4) Üst şilte

F) Yükseklik ayarı için çerçeve (x2)

F1) Ayarlama düğmesi

F2) Boru şeklindeki parçalar

G) Bağlama şeridi (x2)

G1) Gri karyola emniyet kemeri bağlama tokası

G2) Gri yatak bağlama ve yükseklik ayarlama çatalı

H) Kumaş

H1) Yatak tabanı çit çitli düğmesi (x9)

H2) İç kısım çit çitli düğmesi (x2)

H3) Dış kısım çit çitli düğmesi (x2)

H4) Taban fermuarı (x3)

H5) Dış kısım dikey fermuarı (x2)

H6) İç kısım dikey fermuarı (x2)

İLK MONTAJ

1. Tabanı "C" yere koyunuz (Şek. 1), yükseklik ayarlama için çerçeveyi "F" takınız (Şek. 2); bu sırada ayar düğmelerini "F1" dışarıya doğru tutmaya dikkat ediniz. Boru şeklindeki parçaları "F2" bir tık sesi du- yana kadar tamamen aşağıya itiniz. Bu adımı diğer tarafta tekrar- layınız (Şek. 3).
2. Birleştirilmiş bloğu katlanır yan bariyer "D" üzerindeki 1 noktasına getiriniz, boru şeklindeki parçaları "F2" üst kısma ve dikdörtgen kancaları bariyerin alt kısmına "D" takınız (Şek. 4). Doğru sabitlen- diklerini gösteren tık sesini duyana kadar dört sabitleme cihazının tümünü geçiriniz.
3. Bacağın "A1" boru şeklindeki alt parçasını diğer bacağın "A2" taba- nındaki deliğe geçirmek (Şek. 5) ve düz kısmı (vidasız) aynı tarafta tutmaya dikkat ederek monte ediniz. Doğru monte edilmesi ha- linde bir tık sesi duyulur. Aynı adımı diğer bacak için tekrarlayınız.

4. Bacakların montajını kolaylaştırmak için, şimdiye kadar monte edilmiş yapıyı kısa tarafta katlayınız. Bacakların düz kısmının (vidasız) dışa dönük olduğundan emin olarak, bacak borularını "A" tabanın altında bulunan alt delikleri "C" içerisine kaydırınız (Şek. 6) ve bunları tamamen kilitlemeyeceye kadar yükseklik ayar çerçevesi deliklerinin "F" içerisine kaydırınız (Şek. 7-7A). Bu adımı diğer bacakla tekrarlayınız.
5. Karyolayı tamamen indirmek için ayarlama düğmelerine "F1" basınız (Şek. 8).
6. Üst çerçevesi "B" (sabitlenme pimlerinin aşağıya dönük olduğundan emin olarak) kumaşın açık deliğine "H" geçirerek içerisinden kaydırınız (Şek. 9-9A).
7. Kilitlemeyi gösteren tık sesini duyana kadar (Şek. 11) kumaşla birlikte üst çerçevesi "B" yükseklik ayarlama çerçevesinin deliklerine "F" takınız (Şek. 10).
8. Kumaşı karyolanın üst çevresine yerleştiriniz (Şek. 12), tüm çit çitli düğmeleri yatak tabanına "H1" takınız (Şek. 13), iki iç kısım dikey fermuarını "H6" kapatınız (Şek. 14) ve işlemi iki adet dış kısım dikey fermuarı "H5" ile tekrarlayınız (Şek. 15).
9. İç kısım çit çitli düğmelerini "H2" (Şek. 16) ve dış kısım çit çitli düğmelerini "H3" (Şek. 17) katlanan yan bariyere "D" takınız.
10. Taban fermuarlarını "H4" kapatınız (Şek. 18).
11. Şilteyi "E" yerleştiriniz (Şek. 19).

YÜKSEKLİK AYARI

12. Ürün 11 farklı yükseklikte ayarlanabilir. Yüksekliği ayarlamak için, üst kısa taraftaki "F1" düğmelerine basınız ve yapıyı istenilen konuma kaldırınız veya indiriniz (Şek.20). Konumda kilitlemek için düğmeyi serbest bırakınız.
13. Ürünün tabanı, 2 ayak farklı yüksekliklerde ayarlanarak eğimli hale getirilebilir.

UYARI: Ürüne, bir bacak desteği ile diğeri arasında en fazla 4 konum farkı olacak şekilde eğim verilebilir (örn., sağ ayak konum 1'de ve sol ayak konum 5'te).

UYARI: Çocuğunuzun başı her zaman yüksek tarafta olmalıdır (şek.21).

KARYOLA YAKIN UYUMA KULLANIM ŞEKLİ (YATAĞA BAĞLI)

Ürünü ebeveyn yatağına bağlamak mümkündür (yakın uyuma kullanım şekli).

UYARI - ÇOCUĞUNUZUN GÜVENLİĞİ İÇİN ÖNEMLİDİR: Bu kullanım şekline ancak bu paragrafta açıklanan tüm koşullara uyulmasını sağlayan yataklar için izin verilir.

Özellikle, karyolanın katlanan tarafı her zaman ebeveyn yatağının yanına dayalı şekilde konumlandırılmalı ve ebeveyn yatağı karyolanın yan tarafının yüksekliği ile hizalanmalıdır (ya da en fazla ebeveyn yatağı daha yüksek olmalıdır) (Şek.22A-22B). Ayrıca, ürün ebeveyn yatağının yapısına ya da minder desteğine (ağ ya da tahta çubuklu, yaylı baza) bağlanmalıdır.

UYARI: Yakın uyuma kullanım şeklindeki ürün yapısının ebeveyn yatağına zarar vermediğini kontrol ediniz.

UYARI: Ürünü, yan tarafı indirilmiş şekilde yalnızca yakın uyuma kullanım şeklinde kullanınız.

14. Ürünü ebeveyn yatağının yanına dayalı şekilde yerleştiriniz ve ebeveyn yatağına göre yüksekliğini kontrol ediniz (Şek. 23).

UYARI: Ebeveyn yatağının yüksekliği ürünün yan taraf yüksekliği ile eşit ya da bundan yüksek olmalıdır. Bu durumda değişse, her iki tarafta bu koşulu elde etmek için ayarlama sistemini kullanın.

UYARI: Yakın uyuma kullanım şeklinde, ürünün 2 ayağı da aynı yüksekliğe ayarlanmalıdır.

15. Ürünü ebeveyn yatağına bağlamak için (yakın uyuma kullanım şekli), ürünlere birlikte verilen bir çift kemeri "G" kullanınız.

16. Şimdi gri tokaları "G1" emniyet kemerlerine "D4" takınız ve mümkün olduğu kadar sıkı şekilde çekiniz (Şek. 24).

17. Ardından kemerleri "G" ebeveyn yatak çerçevesinin/tahtalarının çevresinden baştan aşağıya kadar geçirin. Gri yatak sabitleme ve uzunluk ayarlamaya çatallarını "G2" ürün tabanının altında bulunan tokalara "C1" (Şek. 25) bir düğüm oluşturulana kadar geçirerek (Şek. 26) yatak sabitleme işlemini tamamlayınız. Bu adımı her iki tarafta da tekrarladığınızdan emin olunuz. Kurulumu kolaylaştırmak için, tokaları takarken, ürünü her zaman ebeveyn yatağından biraz uzakta tutunuz.

18. Şimdi ürünü tamamen ebeveyn yatağına doğru çekiniz, kemerleri "G" çekerek düğümü sıkınız (Şek. 27) ve katlanır yan bariyerin emniyet kemerlerinin "D4" tamamen gergin olduğundan emin olunuz. Ürün ebeveyn yatağına temas edene kadar kemerleri

ayarlayarak, bu adımı önce bir tarafta ve sonra diğer tarafta gerçekleştiriniz.

UYARI: Kemerler "D4" tamamen gerginleşmezse, yan tarafın güvenli yüksekliğini sağlamak mümkün olmaz.

19. Ürünün yan tarafını, düğmeye "D1" basarak ve yan kısmı hareket mesafesinin sonuna ulaşana kadar destekleyerek indiriniz (Şek. 28).

20. Tüm tekerlekleri frenle "A5" kilitletiniz (Şek. 29).

21. Yan parçayı "D1" kapatmak için, ortasından tutarak yukarıya doğru kaldırmanız yeterlidir. Her zaman doğru takıldığınızdan emin olunuz.

UYARI: Kullanımdan önce, her zaman ebeveyn yatağı ile ürünün yan tarafı arasında boşluk olmadığından emin olunuz. Aksi halde, gerekli koşul tekrar elde edilene kadar kemerleri "G" çekerek ayarlayınız. Yan tarafın her zaman serbest bir şekilde tamamen indirildiğinden ve kaldırıldığından emin olunuz.

UYARI: Ürünü ebeveyn yatağına bağlarken ürünün ayaklarını ebeveyn yatağının altına takmak mümkün değilse, yukarıdaki talimatlar izlenerek ve ürünün yatağın yanına dayarın serbest bırakma düğmesi "A4" ile ayaklar "A3" katlanarak yatağına bağlanabilir.

UYARI: Yan taraf indirildiğinde, ebeveyn yatağına göre konumun yukarıdaki paragraflarda açıklanan konumdan farklı olmadığından emin olunuz.

UYARI: Ürün "Yakın uyuma kullanım şeklinde (yatağına bağlı)" kullanılıyorken, her zaman yatağı uzun tarafına bağlı olmalıdır. Ürünü yatağına baş ya da ayak kısmına yerleştirmeyiniz.

EBEVEYN YATAĞININ TOPLANMASI

"Yakın uyuma kullanım şeklinde (yatağına bağlantı)" iken, ebeveyn yatağının günlük olarak toplanmasını kolaylaştırmak için, ürünü yataktan çözebilirsiniz. Katlanan yan bariyeri "D" tamamen indiriniz ve ürün tabanının altında bulunan gri tokaları çözmeniz yeterlidir. Ürünü yeniden ebeveyn yatağına bağlarken, ürünün ebeveyn yatağına doğru ve güvenli bir şekilde bağlandığından emin olmak için kemerleri maksimum gerilme sağlayana kadar geri çekiniz. Yukarıdaki "Yakın uyuma kullanım şekli (yatağına bağlı)" kısmında açıklanan tüm adımları tamamladığınızdan emin olunuz.

KARYOLANIN KULLANIMI

22. Önceden yakın uyuma kullanım şeklinde kullanılmışsa, kemerlerin "G" tokalarını çözerek ürünü yataktan çıkarınız, bu sırada katlanan yan bariyerin "D" emniyet kemerlerini "D4" desteklemeye dikkat ediniz.

23. **UYARI:** Ayaklar "A3" takılmışsa, sabitlendiğini gösteren tık sesini duyana kadar bunları yeniden düzleştiriniz. Bu adımı diğer bacakta da tekrarlayınız (Şek. 30).

24. Otomatik olarak yükselmesinden sonra katlanır yan bariyerin yapıya sabitlendiğini kontrol ediniz.

UYARI: Kemerleri ebeveyn yatağından çıkarınız ve çocukların ulaşamayacağı bir yerde saklayınız.

KARYOLANIN BAĞIMSIZ KULLANIMI

25. Ürünü bu kullanım şeklinde kullanmak için, bacakları "A" aşağıda gösterildiği gibi çıkarınız:

- Yere koruyucu bir örtü serdiğinizde ürünün kısa taraf üzerine yatırınız.

- Bacağı "A" emniyet kılımlı ulaşana kadar maksimum uzama noktasına çekiniz (Şek. 31), arka bacakta bulunan emniyet pimi üzerinde işlem yapararak (Şek. 32) bacağı üründen tamamen çekip çıkarınız. Bu işlemi diğer tarafta da tekrarlayınız.

26. Ürünü dik konumda tutarak, yan tarafı katlamak ve çıkarmak için aşağıdaki gibi ilerleyiniz:

- Katlanır yan bariyerin "D" emniyet kemerini "D4" tamamen açılana kadar çekiniz ve Şekil 33 ve 34'da gösterildiği gibi tabanın "C" arkasında bulunan tokaya "C1" takınız. Adımı diğer taraf için tekrarlayınız.

- Ürünü yeniden taban "C" üzerine yerleştiriniz ve yan parçayı indirmek için düğmeye "D1" basınız (Şek. 35).

- Yan parçadaki kumaşta bulunan fermuarı (Şek. 36) bir ataç yardımıyla açınız ve kumaşı, boru şeklindeki yatay parça açığa çıkacak şekilde katlayınız (Şek. 37).

- Yan parçadaki düğmeye "D3" basınız ve üründen serbest bırakmak için düğmeye eş zamanlı olarak yukarıya kaldırınız (Şek. 38). Bu adımı diğer tarafta tekrarlayınız.

UYARI: Çıkarıldığında, çubuğu çocukların ulaşamayacağı yerlerde saklayınız.

- Yan parçanın kumaşını yeniden şiltenin altına takınız (Şek. 39).

BAKIM VE ONARIM

Beşik ve şilte, katlanan yan bariyer "D" haricinde tamamen çıkarılıp yıkanabilen dayanıklı bir kumaş astara sahiptir. Kumaşı çıkarmak için, "KUMAŞIN ÇIKARILMASI" paragrafında verilen talimatları izleyiniz.

UYARI: Kumaş kaplamanın takılması veya çıkarılması birkaç dakika sürebilir ve bir yetişkin tarafından gerçekleştirilmelidir.

Ürünü, aşınma ve hasar belirtileri bakımından düzenli olarak kontrol ediniz. Hasar olması durumunda, kullanmayınız ve çocukların erişiminden uzak tutunuz.

Çözücüler, aşındırıcı ya da aşırı sert ürünler kullanmayınız.

Kumaş kısımları yıkarken, etiketteki talimatlara özel dikkat gösteriniz.



Camasır makinesinde maksimum 30°C ısıda yıkayınız.



Ağartıcı kullanmayınız



Kurutma makinesinde kurutmayınız



Ütülemeyiniz



Kuru temizlemeye vermeyiniz



Normal kurutunuz

Her yıkamadan sonra, kumaşın ve dikişlerin iyi durumda olduğunu kontrol ediniz.

UYARI: Ürünün kaplamasını takarken veya çıkarırken; yanlışlıkla yırtmaktan veya zarar vermekten kaçınacak şekilde, kumaş kısımları tutarken özen gösteriniz.

UYARI: Katlanabilir yan parçanın kumaş kısmı, ürün karyola kullanım şeklinde kullanılırken yan parçanın çıkarılmasını sağlamak için kısmen sökülebilir (bkz. madde 26).

KUMAŞIN ÜRÜNDEN ÇIKARILMASI

27. Tabanın çevresinde bulunan fermuarları "H4" ve ardından dış kısım dikey fermuarını "H5" ve iç kısım dikey fermuarını "H6" açınız.

28. İç kısım üst çit çitli düğmelerini "H2" ve dış kısım çit çitli düğmelerini "H3" çözünüz.

29. Şilteyi çıkarın.

30. Altta bulunan dokuz adet çit çitli düğmeyi "H1" çözünüz.

31. Üst çerçevenin pimleri "B" üzerinde işlem yaparak, üst çerçeveyi "B" yükseklik ayarlamaya çerçevesinden "F" çıkarınız.

32. Üst çerçeveyi "B" kumaştan "H" sökünüz.

33. Artık astarı çıkarabilirsiniz.

ŞİLTE KILIFININ ÇIKARILMASI

34. Alt cırt cırtlı bandı "E1" açınız (Şek. 40), paneli (Şek. 41) ve alt şilteyi "E3" çıkarınız (Şek. 42).

35. Üst cırt cırtlı bandı "E2" açınız (Şek. 43) ve üst şilteyi "E4" çıkarınız (Şek. 44).

Kılıfı tekrar takmak için yukarıdaki adımları tersinden takip ediniz.

ÜRÜNÜN DEMONTE EDİLMESİ

Kumaş kılıflar ve bacaklar üründen çıkarıldığında, aşağıdaki 1 ila 6 arası adımlar ters sırayla izlenerek ürün tamamen demonte edilebilir.

GARANTİ

Ürün, talimatlarda açıklanan normal kullanım koşullarında, tüm uygunluk kusurlarına karşı garantilidir. Bu nedenle garanti, hatalı kullanım, aşınma veya kazara meydana gelen olaylardan kaynaklanan hasar durumunda geçerli değildir. Uygunluğa ilişkin kusurlara dair garantinin süresi için, mümkün olduğu durumlarda lütfen satın alınan ülkede geçerli ulusal kanunların özel hükümlerine bakınız.



ІНСТРУКЦІЯ З ВИКОРИСТАННЯ

ВАЖЛИВО! ЗБЕРІГАЙТЕ ДЛЯ ВИКОРИСТАННЯ В МАЙБУТНЬОМУ.

УВАГА: ЩОБ УНИКНУТИ УДУШЕННЯ, ЗНІМІТЬ ЦЕ ПЛАСТИКОВЕ ПОКРИТТЯ, ПЕРШ НІЖ ВИКОРИСТОВУВАТИ ВИРІБ. ЦЕ ПЛАСТИКОВЕ ПОКРИТТЯ НЕОБХІДНО ЗНИЩИТИ АБО ТРИМАТИ ПОДАЛІ ВІД НОВОНАРОДЖЕНИХ ТА МАЛИХ ДІТЕЙ.

ЗАСТЕРЕЖЕННЯ

- Виріб призначено лише для домашнього використання.
- **УВАГА:** Не використовуйте цей виріб, **не прочитавши спочатку інструкцію** з експлуатації.
- **УВАГА:** Не кладіть у ліжечко більше одного **матраца**.
- **УВАГА:** Використовуйте лише матрац, який продається разом з цим виробом, або змінні матраци, схвалені компанією Artsana, не додавайте другий матрац, оскільки існує ризик удушення.
- Не дозволяйте дітям гратися поблизу виробу без **нагляду**.
- Всі кріпильні з'єднання **ЗАВЖДИ** необхідно правильно затягувати. Звертайте увагу на вкручені гвинти, оскільки дитина може **зачепитися** за них частинами тіла або одягу (наприклад, шнурки,

ланцюжки, бандажі для годування груддю тощо), наражаючись на небезпеку удушення.

- Ознайомтесь з переліком деталей в інструкції. Періодично **ПЕРЕВІРЯЙТЕ** виріб, щоб переконатись, що **немає** ненадійних з'єднань, пошкоджень або відсутніх деталей.
- Перед складанням впевніться, що виріб та всі його деталі не пошкоджені та не деформовані. В іншому випадку його не можна буде використовувати та потрібно буде тримати у недосяжному для дітей місці.
- Завжди використовуйте всі деталі, необхідні для кожного варіанта використання.
- **Впевніться** в тому, що користувачі виробу добре знають принципи його роботи.
- Виріб готовий до використання, лише коли задіяні всі **механізми блокування**. Уважно перевірте, щоб вони були задіяні до використання виробу.
- **Завжди БЛОКУЙТЕ** колеса під час використання виробу.
- Всі операції, пов'язані з розкладанням та регулюванням, фіксацією та розташуванням виробу, повинні виконуватись виключно дорослою людиною.
- **НЕ регулюйте** виріб, коли в ньому знаходиться дитина.
- **НЕ** переставляйте виріб, коли в ньому знаходиться дитина.
- **НЕ** використовуйте виріб для кількох малюків одночасно.
- При тривалому перебуванні на

сонці можлива зміна кольору виробу. Після тривалого перебування виробу при високих температурах зачекайте кілька хвилин перед тим, як покласти дитину в колиску.

- **УВАГА:** Не **ставте ліжечко** поруч зі стінами та перешкодами, щоб уникнути потрапляння дитини у пастку.
- Тримайте виріб подалі від дітей, коли Ви ним не користуєтесь.
- **УВАГА:** Якщо дитина в змозі **перелазити** через бортики, **не можна** більше **використовувати** ліжечко.

ВИКОРИСТАННЯ ЛІЖЕЧКА У КОНФІГУРАЦІЇ «СОН РАЗОМ З БАТЬКАМИ» (ПРИЄДНАННЯ ДО БАТЬКІВСЬКОГО ЛІЖКА)

ВАЖЛИВО - УВАЖНО ПРОЧИТАЙТЕ ТА ЗБЕРЕЖІТЬ ДЛЯ ВИКОРИСТАННЯ В МАЙБУТНЬОМУ.

ЗАСТЕРЕЖЕННЯ

- **УВАГА:** Не використовуйте цей виріб, **не прочитавши спочатку інструкцію** з експлуатації.
- **УВАГА:** Дозволяється використовувати виріб для дитини віком **від народження до 4 років**.
- **УВАГА:** При використанні виробу в конфігурації сну разом з батьками, **прикріпіть реміні до батьківського ліжка та не використовуйте ліжечко Next2me Forever в якості манежу.**

- **УВАГА:** **Наколи не використовуйте** виріб у конфігурації, щоб спати разом з батьками, якщо не вставлені ніжки.

- **УВАГА:** **Ніколи не використовуйте** виріб у конфігурації, щоб спати разом з батьками, якщо бічну перегородку **знято** або якщо **страхувальні реміні бічної перегородки, що опускається, пристебнуті до задніх пряжок основи ліжечка**, не будучі прикріпленими до ліжка.

- **УВАГА:** Розміщення будь-якого **додаткового предмету** всередині ліжечка **може спричинити удушення.**

- **УВАГА:** **Не розміщуйте виріб** поруч з іншими типами виробу, які можуть створювати небезпеку задушення, наприклад, шнури, завіски або схожі предмети. Щоб запобігти ризику удушення, не залишайте поруч з дитиною і не давайте їй речі, які мають тасьму або мотузки.

- **НЕБЕЗПЕКА! Бортик, що опускається, необхідно завжди піднімати та блокувати**, якщо дитяче ліжечко не прикріплено до батьківського ліжка.

- **УВАГА:** Щоб уникнути небезпеки **удушення** дитини, у верхній частині тієї сторони виробу, яка контактує з ліжком батьків, не можна, щоб верхній край опущеного борту виробу знаходився вище поверхні матраца батьків.

- **УВАГА:** Щоб уникнути ризику **удушення** дитини, системи крі-

плення до батьківського ліжка завжди мають триматися подалі і за межами виробу.

- **УВАГА:** Під час використання перевіряйте, щоб простирадла, ковдри і т. ін. не перекривали простір виробу.
- **УВАГА:** Використовувати **виріб дозволяється** лише з ліжками та/або **матрацами, що мають прямі сторони.** Забороняється використовувати виріб з ліжками та/або круглими матрацами та водяними матрацами.
- **Виріб** завжди необхідно **встановлювати** на рівній **горизонтальній** поверхні. Ні в якому разі не залишайте виріб з дитиною на похилій поверхні.
- Коли дитина знаходиться у ліжечку **без нагляду**, завжди стежте, щоб **бортик було піднято та заблоковано у закритому положенні, та щоб він був на одному рівні з верхнім краєм ліжечка по периметру.**
- Не забувайте про ризик опіків сигаретами, відкритим вогнем та іншими джерелами сильного тепла, такими як електричні пічі, газові пічі і т. ін. поблизу ліжечка.
- **НЕ ВИКОРИСТОВУЙТЕ** виріб, якщо якась **деталь відсутня, пошкоджена або поламана.** Звертайтеся у компанію Artsana SPA за запасними частинами та інструкціями з експлуатації у разі необхідності. Не замінюйте відсутні, пошкоджені або розірвані деталі неоригінальними деталя-

ми та деталями, не схваленими компанією Artsana SPA.

- **Використовуйте лише фіксувальні ремені, які знаходяться в упаковці.**
- Коли виріб використовується в режимі **«Спати разом з батьками»** (приєднання до батьківського ліжка), його завжди потрібно встановлювати лише у **горизонтальному положенні.**
- Щоб запобігти небезпеці удушення внаслідок захвату голови, колиску в режимі «Спати разом з батьками» (приєднання до батьківського ліжка) необхідно правильно прикріпити до ліжка батьків відповідно до інструкції з експлуатації, використовуючи з'єднуючі ремені.
- **НЕ** можна залишати **вільний простір між нижньою частиною виробу в режимі «Спати разом з батьками (приєднання до батьківського ліжка)» та матрацем батьківського ліжка.**
- Перед використанням виробу в режимі «Спати разом з батьками (приєднання до батьківського ліжка)» перевірте правильне кріплення та розташування виробу. Перед кожним використанням **перевіряйте** надійність системи фіксації, відтягнувши додаткове ліжечко від батьківського ліжка.
- **НЕ заповнюйте простори або щілини між матрацом батьків та виробом** подушками, ковдрами, простирадлами або будь-якими предметами, які можуть ство-

рювати небезпеку удушення.

- Новонароджені можуть задихнутись при використанні постільної білизни та м'яких ковдр. **Не кладіть** у ліжечко подушки та подібні предмети для більшого комфорту під час сну.
- Використовуйте ліжечко в «Режимі сумісного сну (приєднання до батьківського ліжка)» лише з ліжками, що мають розміри, вказані на малюнку на початку інструкції.
- Не залишайте всередині виробу жодних речей, які можуть зменшити його глибину.

ВИКОРИСТАННЯ ЛІЖЕЧКА

ВАЖЛИВО - УВАЖНО ПРОЧИТАЙТЕ ТА ЗБЕРЕЖІТЬ ДЛЯ ВИКОРИСТАННЯ В МАЙБУТНЬОМУ.

ЗАСТЕРЕЖЕННЯ

- **УВАГА:** Використовувати виріб **дозволяється** для дитини **віком від народження до 4 років**.
- **УВАГА:** Щоб уникнути небезпек або пожеж, ні в якому разі не встановлюйте ліжечко біля вентиляторів, електричних, газових печей або інших джерел сильного тепла.
- **УВАГА:** **Не використовуйте ліжечко, якщо деякі деталі поламани, відірвані або відсутні;** використовуйте лише за частини, схвалені виробником.
- **УВАГА:** **Нічого не залишайте в ліжечку та не ставте його по-**

руч з іншим виробом, який може зіграти роль точки опори або створює небезпеку **задушення**, наприклад, шнури, кабелі / тасьми занавісок тощо.

- **УВАГА:** Ліжечко необхідно тримати **подалі від електричних кабелів та шнурів:** не ставте ліжечко поруч з вікнами, де шнури, занавіски або аналогічні предмети можуть спричинити удушення дитини. Щоб запобігти ризику удушення, не залишайте поруч з дитиною і не давайте їй речі, які мають тасьму або мотузки.
- Коли **дитина** знаходиться у ліжечку **без нагляду**, завжди стежте, щоб **бортик було піднято та заблоковано у закритому положенні, та щоб він був у рівень з верхнім краєм ліжечка по периметру**.
- Всі монтажні з'єднання завжди повинні бути правильно зафіксовані, **з'єднання** необхідно **регулярно перевіряти** та корегувати у разі необхідності.
- Новонароджені можуть **задихнутися** у м'якому ліжечку. **Не підкладайте подушки або аналогічні предмети** під сплячу дитину для створення додаткового комфорту.

ВИКОРИСТАННЯ В ЯКОСТІ МА-НЕЖУ

ВАЖЛИВО - УВАЖНО ПРОЧИТАЙТЕ ТА ЗБЕРЕЖІТЬ ДЛЯ ВИКОРИСТАННЯ В МАЙБУТНЬОМУ.

ЗАСТЕРЕЖЕННЯ

- **УВАГА:** Дозволяється використувати виріб для дитини **віком старше 18 місяців**.
- **УВАГА:** Щоб уникнути небезпек або пожеж, ні в якому разі не встановлюйте ліжечко біля вентиляторів, електричних, газових печей або інших джерел сильно-го тепла.
- **Не залишайте в ліжечку дрібні предмети, оскільки вони можуть спричинити удушення.**

КОМПОНЕНТИ

A) Ніжки

A1) Ніжка зі складною опорою (2 од.)

A2) Ніжка з фіксованою опорою (2 од.)

B) Верхній каркас

C) Основа

C1) Пряжка кріплення задніх ременів (2 од.)

D) Бічна перегородка, що опускається

D1) Бортик

D2) Кнопка для опускання бортика

D3) Кнопка для зняття бортика (2 од.)

D4) Страхувальні ремені (2 од.)

E) Матрац

E1) Нижня липучка

E2) Верхня липучка

E3) Нижній матрац

E4) Верхній матрац

F) Конструкція для регулювання висоти (2 од.)

F1) Кнопки регулювання

F2) Трубки

G) Фіксувальні ремені (2 од.)

G1) Сіра пряжка для кріплення страхувальних ременів

G2) Сіра вилка для кріплення до ліжка і регулювання довжини

H) Текстиль

H1) Кнопка на основі ліжка (9 од.)

H2) Кнопка внутрішня (2 од.)

H3) Кнопка зовнішня (2 од.)

H4) Застібка-блискавка на основі (3 од.)

H5) Вертикальна зовнішня застібка-блискавка (2 од.)

H6) Вертикальна внутрішня застібка-блискавка (2 од.)

ПЕРШИЙ МОНТАЖ

1. Покладіть основу «С» на підлогу (мал. 1), вставте конструкцію для регулювання висоти «F» (мал. 2) регулювальними кнопками «F1» назовні. Штовхайте трубки «F2» вниз, поки почуєте клацання, яке свідчить про фіксацію. Повторіть таку саму операцію з іншого боку (мал. 3).
2. Піднесіть блок, зібраний в пункті 1, до бічної перегородки, яка опускається «D», вставте трубки «F2» у верхню частину, а прямокутні з'єднувальні елементи в нижню частину перегородки «D» (мал. 4). Вставляйте всі чотири з'єднувальні елементи, поки почуєте клацання, що свідчить про правильне зачеплення.

3. Складіть нижню трубку ніжки «A1», вставивши її в отвір в опорі ніжки «A2» (мал. 5), стежачи за тим, щоб гладка її частина (без гвинтів) залишалася з тієї самої сторони. При правильному складанні пролунає клацання. Повторіть ці ж дії для іншої ніжки.
4. Щоб полегшити складання ніжок, переверніть зібрану до сих пір конструкцію на короткий бік. Впевніться в тому, щоб гладка частина ніжок (без гвинтів) була повернута назовні, вставте трубки ніжок «A» у відповідні нижні отвори, що знаходяться під основою «С» (мал. 6) та вставте їх в отвори механізму регулювання висоти «F» (мал. 7-7A) до повного блокування. Повторіть таку саму операцію також для іншої ніжки.
5. Натисніть регулювальні кнопки «F1» (мал. 8), щоб повністю опустити ліжечко.
6. Вставте та просуньте верхній елемент каркаса «B» (перевіривши, щоб з'єднувальні штифти були спрямовані вниз) в кулісу тканинної оббивки «H» (мал. 9-9A).
7. Вставте елемент верхнього каркаса «B» з тканиною на ньому в отвори конструкції регулювання висоти «F» (мал. 10) так, щоб почути клацання, яке підтверджує блокування (мал. 11).
8. Закрийте тканиною верхній периметр ліжечка (мал. 12), застебніть всі кнопки основи ліжечка «H1» (мал. 13), застебніть дві вертикальні внутрішні застібки-блискавки «H6» (мал. 14), повторіть операцію з двома вертикальними зовнішніми застібками-блискавками «H5» (мал. 15).
9. Застебніть внутрішні кнопки «H2» (мал. 16) та зовнішні кнопки «H3» (мал. 17) на бічній перегородці, яка опускається «D».
10. Застебніть блискавки основи «H4» (мал. 18).
11. Покладіть матрац «E» (мал. 19).

РЕГУЛЮВАННЯ ВИСОТИ

12. Висоту виробу можна регулювати в 11 положеннях. Для регулювання висоти натискайте кнопки «F1» на короткому верхньому краю, піднімайте або опускайте конструкцію до потрібного рівня (мал. 20). Відпустіть кнопку, щоб зафіксувати положення.
13. Можна нахилити основу виробу, регулюючи 2 ніжки на різній висоті.
УВАГА: Дозволяється нахилити ліжечко так, щоб максимальна різниця між однією ніжною та іншою складала не більше 4 положень (наприклад, права ніжка знаходиться в положенні 1, а ліва ніжка - в положенні 5).
УВАГА: Голова дитини завжди має знаходитись на піднятій стороні (мал.21).

РЕЖИМ, ЩОБ СПАТИ РАЗОМ З БАТЬКАМИ (ПРИЄДНАННЯ ДО БАТЬКІВСЬКОГО ЛІЖКА)

Можна прикріпити виріб до батьківського ліжка (режим, щоб спати разом з батьками).

УВАГА – ВАЖЛИВО ДЛЯ БЕЗПЕКИ ВАШОЇ ДИТИНИ: Цей режим можна використовувати лише з такими типами ліжка, які дозволяють дотримуватись всіх умов, описаних у цьому параграфі.

Зокрема, бортик ліжечка, який опускається, завжди має щільно прилягати до матраца батьків, а матрац батьків має бути вирівняний відносно висоти обмежувального бортика колиски (або по крайній мірі розташовуватись вище поверхні діжечка) (мал.22A-22B). Крім того, ліжечко має надійно кріпитись до батьківського ліжка або до опорної поверхні матраца (сітки або рейок).

УВАГА: Переверте, щоб каркас ліжечка, яке використовується в режимі, щоб спати разом з батьками, не заважав батьківському ліжку.

УВАГА: Використовуйте виріб з опущеним бортом лише в режимі, щоб спати разом з батьками.

14. Присуньте ліжечко до батьківського ліжка та перевірте висоту колиски відносно матраца батьків (мал.23).

УВАГА: Висота батьківського матраца завжди має перевищувати висоту обмежувального бортика ліжечка, або мати таку саму висоту. Якщо це не так, використовуйте систему регулювання, щоб встановити потрібну висоту з обох боків.

УВАГА: В режимі, щоб спати разом з батьками, 2 ніжки ліжечка завжди мають бути відрегульовані на однаковій висоті.

15. Щоб прикріпити ліжечко до ліжка батьків (режим, щоб спати разом з батьками), використовуйте пару ременів «G», що надаються в комплекті.

16. Тепер пристебніть сірі пряжки «G1» до зубців страхувальних



ременів «D4» та потягніть ці ремені до максимального натягу (мал. 24).

17. Потім протягніть зверху вниз ремені «G» навколо сітки/рейок батьківського ліжка. Завершіть операцію кріплення до ліжка, з'єднавши сірі зубці для кріплення до ліжка та регулювання довжини «G2» з пружками «C1», які знаходяться під основою виробу (мал. 25), щоб утворилася петля (мал. 26). Виконайте ці операції з обох боків. Щоб полегшити встановлення, під час застібання пружок рекомендується тримати виріб на невеликій відстані від батьківського ліжка.
 18. Тепер повністю присуньте ліжечко до батьківського ліжка, затягніть петлю, підтягнувши ремені «G» (мал. 27), та простежте, щоб повністю натягнулися страхувальні ремені «D4» бічної перегородки, яка опускається. Виконайте операцію спочатку з одного боку, а потім з іншого, регулюючи ремені, поки ліжечко не буде щільно прилягати до матраца батьків.
- УВАГА:** Якщо ремені «D4» натягнуті не повністю, неможливо зберегти безпечну висоту бортика.
19. Опустіть борт ліжечка, натиснувши кнопку «D1» (мал. 28) та супроводжуючи борт рукою до упору.
 20. Заблокуйте всі колеса гальмом «A5» (мал. 29).
 21. Щоб закрити бортик «D1», достатньо підняти його, взявши посередині. Завжди перевіряйте, щоб він був правильно зафіксований.

УВАГА: Перед кожним використанням завжди перевіряйте, щоб між матрацом батьків та бортиком ліжечка не було жодного просвіту. В іншому випадку потягніть ремені «G», щоб досягти потрібного положення. Перевірте, щоб бортик завжди можна було легко повністю опустити та підняти.

УВАГА: Якщо під час операції приєднання виробу до батьківського ліжка неможливо підставити опори виробу під батьківське ліжко, все одно можна прикріпити ліжечко, виконуючи операції, описані в попередніх пунктах, ховаючи опори «A3» за допомогою кнопки розблокування «A4» під час пристиковування виробу до ліжка.

УВАГА: При кожному опусканні бортика перевіряйте, щоб положення відносно матраца батьків залишалось незмінним у порівнянні з тим, яке показано у попередніх параграфах.

УВАГА: Коли виріб використовується в режимі «Спати разом з батьками (приєднання до батьківського ліжка)», його завжди потрібно встановлювати вздовж довгого боку батьківського ліжка. НЕ встановлюйте виріб у ногах або в узголів'ї ліжок.

ЯК ЗАСТЕЛИТИ БАТЬКІВСЬКЕ ЛІЖКО

У режим «Спати разом з батьками (приєднання до батьківського ліжка)» для того, щоб полегшити щоденне застібання батьківського ліжка, можна від'єднати ліжечко від батьківського ліжка. Для цього необхідно повністю підняти бічну перегородку, яка опускається «D», та розстебнути сірі пружки під основою ліжечка. При повторному кріпленні коліски до батьківського ліжка, знову підтягніть ремені з максимальним натягом, щоб гарантувати правильне та надійне кріплення ліжечка до батьківського ліжка. Уважно стежте за дотриманням всіх пунктів, описаних раніше в параграфі «Режим, щоб спати разом з батьками (приєднання до батьківського ліжка)».

РЕЖИМ ВИКОРИСТАННЯ В ЯКОСТІ ЛІЖЧКА

22. Якщо раніше виріб використовувався в режимі, щоб спати разом з батьками, відсуньте виріб від ліжка, розстебнувши пружки ременів «G», стежачи за страхувальними ремнями «D4» бічної перегородки, яка опускається «D».
23. **УВАГА:** Якщо опори «A3» складені, вирівняйте їх до моменту клацання. Повторіть операцію також на іншій ніжці (мал. 30).
24. Перевірте кріплення бічної перегородки, що опускається, до каркаса після її автоматичного підняття.

УВАГА: Зніміть ремені з батьківського ліжка та покладіть у недоступне для дитини місце.

РЕЖИМ ВИКОРИСТАННЯ В ЯКОСТІ МАНЕЖУ

25. Для використання виробу в цьому варіанті зніміть ніжки «A», як показано нижче:
- Переверніть виріб на короткий бік, застеливши перед цим підлогу.
- Висуньте ніжку «A» на максимальну довжину до моменту захисного блокування (мал. 31), натиснувши запобіжний штифт на задній ніжці (мал. 32), та повністю витягніть ніжку з виробу.

Повторіть цю операцію з іншого боку.

26. Утримуючи виріб у вертикальному положенні, перейдіть до наступних пунктів, щоб опустити або зняти бортик:
- Витягніть страхувальний ремень «D4» бічної перегородки, яка опускається «D» на всю довжину та пристебніть його до пружки «C1» на задній частині основи «C», як показано на малюнку 33 та 34. Повторіть цю операцію також з іншої сторони.
- Поставте виріб на основу «C» та натисніть кнопку «D1», щоб опустити бортик (мал. 35).
- Розстебніть блискавку на тканині бортика (мал. 36) за допомогою скобки та відкиньте тканину так, щоб відкрити горизонтальну трубку (мал. 37).
- Натисніть кнопку «D1» на бічній каретці та одночасно підніміть планку вгору, щоб зняти з ліжечка (мал. 38). Повторіть цю операцію з іншого боку.

УВАГА: Зберігайте зняту планку у недоступному для дитини місці.

- Покладіть тканину бортика під матрац (мал. 39).

РЕКОМЕНДАЦІЇ З ЧИЩЕННЯ ТА ДОГЛЯДУ

Ліжечко та матрац мають текстильні оббивки, які можна зняти та випрати за винятком бічної перегородки, що опускається «D». Щоб зняти оббивку, виконайте процедуру, описану в параграфі «ЯК ЗНЯТИ ОББИВКУ».

УВАГА: Операції знімання та одягання оббивки можуть займати кілька хвилин і мають виконуватись дорослою особою. Регулярно перевіряйте стан зношення виробу та наявність розривів. У разі пошкодження не використовуйте та тримайте подалі від дітей.

Не використовуйте для чищення розчинники, абразивні або надто агресивні продукти.

При пранні тканин уважно дотримуйтеся інструкцій, вказаних на етикетці.



Прання при макс. температурі 30°C



Не відбілювати



Не сушити механічним способом



Не прасувати



Не піддавати хімічній чистці



Звичайне сушіння

Після кожного прання перевіряйте тканину і шви на міцність.

УВАГА: Під час зняття та/або надягання оббивки будьте обережні з тканиною, щоб випадково не порвати або не пошкодити її.

УВАГА: Текстильна оббивка бортика, що опускається, частково знімається, щоб можна було зняти бортик, коли ліжечко використовується в якості дитячого манежу (див. пункт 26).

ЯК ЗНЯТИ ОББИВКУ

27. Розстебніть блискавку по периметру основи «H4», а потім вертикальні зовнішні блискавки «H5» та внутрішні «H6».
28. Розстебніть верхні внутрішні кнопки «H2» та зовнішні «H3».
29. Зніміть матрац.
30. Розстебніть дев'ять кнопок «H1» вниз.
31. Від'єдняйте елемент верхнього каркаса «B» від конструкції регулювання висоти «F», натиснувши штифт елемента верхнього каркаса «B».
32. Вийміть елемент верхнього каркаса «B» з текстильної оббивки «H».
33. Тепер можна зняти текстильну оббивку.

ЯК ЗНЯТИ ЧОХОЛ МАТРАЦА

34. Розстебніть нижню липучку «E1» (мал. 40), зніміть панель (мал. 41) та нижній матрац «E3» (мал. 42).
35. Розстебніть верхню липучку «E2» (мал. 43) та зніміть верхній матрац «E4» (мал. 44).

Для того щоб знову надягнути чохол на матрац, виконайте зойно описані операції у зворотньому порядку.

РОЗБИРАННЯ ВИРОБУ

Після зняття оббивки виробу та зняття ніжок можна повністю ро-



зібрати виріб, виконуючи пункти з 1 по 6 у зворотньому порядку.

ГАРАНТІЯ

Гарантується відсутність дефектів виробу при нормальних умовах використання, передбачених у інструкції з експлуатації. Відтак, гарантія не буде діяти в разі ушкоджень, що з'явилися внаслідок неправильної експлуатації, зношення або випадкових подій. Про строк дії гарантії відповідності можна дізнатись з відповідних положень чинного національного законодавства країни, в якій придбано виріб, якщо вони передбачені.

RU ИНСТРУКЦИЯ ПО ЭКСПЛУАТАЦИИ КРОВАТКА СНІССО NEXT2ME FOREVER (НЕКСТ-2МИ)

ВАЖНО! СОХРАНИТЕ ДАННУЮ ИНСТРУКЦИЮ ДЛЯ ОБРАЩЕНИЯ В БУДУЩЕМ.

ВНИМАНИЕ: ВО ИЗБЕЖАНИЕ РИСКА УДУШЕНИЯ СНИМИТЕ ПЛАСТИКОВУЮ УПАКОВКУ ПЕРЕД ИСПОЛЬЗОВАНИЕМ ИЗДЕЛИЯ. НЕОБХОДИМО РАЗОРВАТЬ ПЛАСТИКОВЫЙ ПАКЕТ ИЛИ ДЕРЖАТЬ ЕГО ВНЕ ЗОНЫ ДОСТУПА МЛАДЕНЦЕВ И ДРУГИХ ДЕТЕЙ.

МЕРЫ ПРЕДОСТОРОЖНОСТИ

- Предусмотрено только для домашнего использования.
- **ВНИМАНИЕ:** Не используйте данное изделие, не прочитав предварительно инструкцию по эксплуатации.
- **ВНИМАНИЕ:** Не кладите в кровать более одного **матраса**.
- **ВНИМАНИЕ:** Используйте только матрас, входящий в комплект данного изделия, или запасные матрасы, утверждённые компанией Artsana. Не добавляйте второй матрас, это может создать риск удушья.
- Никогда не позволяйте детям играть рядом с данным изделием

без присмотра взрослых.

- Все крепёжные детали должны быть **ВСЕГДА** надлежащим образом затянуты. Обращайте внимание на любые ослабленные винты, так как ребёнок может зацепиться за них какой-либо частью тела или одежды (например, шнурами, завязками, лентами для пустышек и т. п.), и это может создать риск удушья.
- Список компонентов изделия указан в данной инструкции по эксплуатации. Периодически **осматривайте** изделие, чтобы убедиться в отсутствии ослабленных винтов, повреждений или утери компонентов.
- Перед сборкой необходимо проверить, что изделие и все его компоненты не имеют повреждений или деформаций, в противном случае изделие нельзя использовать и следует хранить вне доступа детей.
- Всегда используйте все требуемые детали для любой конфигурации применения.
- **Убедитесь в том, что пользователи изделия ознакомлены с его функционированием.**
- Изделие готово к использованию, только если вставлены все **блокировочные механизмы**. Перед началом использования внимательно проверьте правильную установку блокировочных механизмов.
- **БЛОКИРУЙТЕ** всегда колёса, когда используете изделие.

- Все операции по раскладыванию, регулировке и установке изделия должны проводиться только взрослыми лицами.
- **НЕ** выполняйте регулировку высоты кровати, когда в ней находится ребёнок.
- **НЕ** перемещайте колыбель с ребёнком внутри.
- **НЕ** используйте изделие для нескольких малышей одновременно.
- При длительном пребывании на солнце возможно изменение цвета изделия. При продолжительном пребывании изделия под воздействием высоких температур следует подождать несколько минут и только потом помещайте в него ребенка.
- **ВНИМАНИЕ:** Не **устанавливайте кровать** возле стен и препятствий, чтобы предупредить риск защемления.
- Если Вы не пользуетесь изделием, храните его в недоступном для детей месте.
- **ВНИМАНИЕ:** Если ребёнок может самостоятельно **перелезть** через бортик, кровать **нельзя** больше **использовать**.

ИСПОЛЬЗОВАНИЕ В ВАРИАНТЕ КРОВАТКИ CO-SLEEPING (КРЕПЛЕНИЕ К КРОВАТИ РОДИТЕЛЕЙ)

ВАЖНО - ВНИМАТЕЛЬНО ПРОЧИТАЙТЕ ИНСТРУКЦИЮ И СОХРАНИТЕ ЕЕ ДЛЯ ПОСЛЕДУЮЩИХ КОНСУЛЬТАЦИЙ.

МЕРЫ ПРЕДОСТОРОЖНОСТИ

- **ВНИМАНИЕ:** Не используйте данное изделие, не прочитав предварительно инструкцию по эксплуатации.
- **ВНИМАНИЕ:** Изделие разрешается использовать для детей возрастом **0 – 4 лет**.
- **ВНИМАНИЕ:** При использовании в конфигурации «co-sleeping» прикрепите ремешки к кровати родителей и не используйте Next2me Forever в конфигурации напольной кровати.
- **ВНИМАНИЕ:** Никогда не используйте изделие в конфигурации «co-sleeping», если не вставлены ножки.
- **ВНИМАНИЕ:** Никогда не используйте изделие в конфигурации «co-sleeping», если боковая стенка снята или если предохранительные ремни опускающейся боковой стенки прикреплены к задним замкам основания кровати без крепления к кровати родителей.
- **ВНИМАНИЕ:** Размещение любого дополнительного изделия внутри кровати может представлять риск удушья.
- **ВНИМАНИЕ:** Не размещайте изделие рядом с предметами, которые могут вызвать удушье, напр., шнуры, шторы и т.п. Во избежание удушья не давайте ребёнку и не оставляйте возле него предметы со шнурами.
- **ОПАСНО!** Когда колыбель не

прикреплена к кровати родителей, **боковой бортик должен быть всегда поднят и заблокирован.**

- **ВНИМАНИЕ:** Во избежание риска **удушения** ребёнка, верхний край опущенной стенки кровати (со стороны родительской кровати) не должен располагаться выше матраса родителей.
- **ВНИМАНИЕ:** Во избежание риска **удушения** системы крепления к кровати родителей должны быть расположены за пределами колыбели и как можно дальше от неё.
- **ВНИМАНИЕ:** Во время использования проверяйте, чтобы постельное бельё, одеяла и т. п. не попадали в колыбель.
- **ВНИМАНИЕ:** Использование **изделия разрешается** только с кроватями и (или) **матрасами с прямыми боками.** Запрещается использование изделия с кроватями и (или) матрасами круглой формы или водяными матрасами.
- **Изделие** должно быть всегда установлено на **горизонтальную** поверхность. Никогда не оставляйте кровать на наклонной поверхности, когда в ней находится ребенок.
- Когда ребёнок находится в кроватке **без присмотра**, убедитесь в том, что **защитный бортик поднят и заблокирован в закрытом положении на одном уровне с верхним периметром изделия.**
- Обратите внимание на риск ожо-

гов от сигарет, открытого пламени и других источников тепла, таких как электрические и газовые плиты и т. д., находящихся рядом с изделием.

- **НЕ ИСПОЛЬЗУЙТЕ** изделие, если какой-либо его **компонент отсутствует, повреждён или сломан.** При необходимости обращайтесь в компанию Artsana SPA для получения запчастей и инструкций по эксплуатации. Не заменяйте отсутствующие, повреждённые или сломанные детали неоригинальными компонентами, не утверждёнными компанией Artsana SPA.
- **Используйте только крепёжные ремни, входящие в комплект.**
- В **“конфигурации Co-sleeping”** (крепление к кровати) изделие должно использоваться только в **горизонтальном положении.**
- Во избежание риска защемления головы изделие в конфигурации Co-Sleeping (крепление к кровати родителей) должно быть правильным образом прикреплено к кровати родителей с использованием привязных ремней, в соответствии с инструкциями по эксплуатации.
- **НИКОГДА** не оставляйте **свободное пространство между нижней частью изделия в конфигурации “Co-Sleeping (Крепление к кровати)” и матрасом кровати родителей.**
- Перед использованием в конфи-

гурации Co-Sleeping (крепление к кровати родителей) следует убедиться, что изделие правильно установлено и закреплено. Перед каждым использованием **проверяйте** надёжность системы крепления, потянув изделие в направлении, противоположном кровати родителей.

- **НЕ закрывайте свободное пространство между матрасом родителей и изделием** подушками, одеялами, простынями и любыми другими вещами, которые могут создать риск удушья.
- Существует опасность удушья новорожденного ребенка мягкими постельными принадлежностями. **Не** размещайте внутри изделия подушки и подобные предметы для создания наибольшего комфорта во время сна.
- Используйте изделие в варианте Co-Sleeping (крепление к кровати родителей) только с кроватями, имеющими размеры, указанные на рисунке в начале инструкции.
- Не оставляйте в колыбели никаких предметов, которые могут уменьшить ее глубину.

ИСПОЛЬЗОВАНИЕ В КАЧЕСТВЕ КРОВАТКИ

ВАЖНО - ВНИМАТЕЛЬНО ПРОЧИТАЙТЕ ИНСТРУКЦИЮ И СОХРАНИТЕ ЕЕ ДЛЯ ПОСЛЕДУЮЩИХ КОНСУЛЬТАЦИЙ.

МЕРЫ ПРЕДОСТОРОЖНОСТИ

- **ВНИМАНИЕ:** Изделие **разрешается** использовать для одного ребёнка **возрастом 0 - 4 лет.**
- **ВНИМАНИЕ:** Во избежание опасности возникновения пожара ни в коем случае не устанавливайте кроватку возле вентиляторов, электрических нагревателей, газовых печей или других источников тепла.
- **ВНИМАНИЕ:** **Не используйте кроватку, если какие-либо её части сломаны, порваны или отсутствуют,** используйте только запасные детали, утверждённые производителем.
- **ВНИМАНИЕ:** **Не оставляйте ничего в кроватке и не ставьте её рядом с другими предметами, которые могут стать опорой** для ребёнка или же представлять риск **удушения**, как например, верёвки, провода, тесьма штор и т. д.
- **ВНИМАНИЕ:** Кроватка должна располагаться **вдали от электропроводов и шнуров:** не ставьте кроватку рядом с окнами, где шнуры, портьеры и подобные элементы могут послужить источником удушья или давления ребёнка. Во избежание удушья не давайте ребёнку и не оставляйте возле него предметы со шнурами.
- Когда **ребёнок** находится в кроватке **без присмотра,** убедитесь в том, что **защитный бортик поднят и заблокирован в закрытом положении на одном**

уровне с верхним периметром изделия.

- Все крепёжные соединения должны быть надёжно затянуты. **Крепёжные детали** следует **регулярно проверять** и при необходимости подтягивать.
- В мягкой постели новорожденные могут **задохнуться**. Не подкладывайте под спящего грудного ребёнка подушки или подобные предметы для улучшения комфорта.

ИСПОЛЬЗОВАНИЕ В КАЧЕСТВЕ НАПОЛЬНОЙ КРОВАТКИ

ВАЖНО - ВНИМАТЕЛЬНО ПРОЧИТАЙТЕ ИНСТРУКЦИЮ И СОХРАНИТЕ ЕЕ ДЛЯ ПОСЛЕДУЮЩИХ КОНСУЛЬТАЦИЙ.

МЕРЫ ПРЕДОСТОРОЖНОСТИ

- **ВНИМАНИЕ:** Разрешается использовать изделие для детей **возрастом старше 18 месяцев**.
- **ВНИМАНИЕ:** Во избежание опасности возникновения пожара ни в коем случае не устанавливайте кроватку возле вентиляторов, электрических нагревателей, газовых печей или других источников тепла.
- **Не оставляйте внутри мелкие предметы, которые могут вызвать удушье или стать причиной удушья.**

КОМПОНЕНТЫ ИЗДЕЛИЯ

- A) Ножки
A1) Ножка со складной лапкой (x2)
A2) Ножка с неподвижной лапкой (x2)
B) Верхняя конструкция

C) Основание

- C1) Замок крепления задних ремней (x2)

D) Опускающаяся боковая стенка

- D1) Защитный бортик
D2) Кнопка опускания бортика
D3) Кнопка снятия бортика (x2)
D4) Предохранительный ремень (x2)

E) Матрас

- E1) Нижняя липучка
E2) Верхняя липучка
E3) Нижний матрас
E4) Верхний матрас

F) Конструкция для регулирования по высоте (x2)

- F1) Регулировочные кнопки
F2) Трубчатые элементы

G) Крепёжный ремень (x2)

- G1) Серый замок крепления предохранительных ремней
G2) Серая вилка крепления к кровати и регулирования длины

H) Обивка

- H1) Автоматическая кнопка основания кровати (x9)
H2) Внутренняя автоматическая кнопка (x2)
H3) Внешняя автоматическая кнопка (x2)
H4) Молния основания (x3)
H5) Внешняя вертикальная молния (x2)
H6) Внутренняя вертикальная молния (x2)

ПЕРВОНАЧАЛЬНАЯ СБОРКА

1. Разложите основание "С" на полу (рис. 1), вставьте конструкцию для регулирования по высоте "F" (рис. 2), следя за тем, чтобы регулировочные кнопки "F1" были повернуты наружу. Вставьте трубчатые элементы "F2" до упора, при этом должен прозвучать характерный щелчок. Повторите операцию с другой стороны (рис. 3).
2. Придвиньте собранный блок к точке 1 на опускающейся боковой стенке "D", вставьте трубчатые элементы "F2" в верхнюю часть, а прямоугольные крепления в нижнюю часть стенки "D" (рис. 4). Вставьте все четыре соединительных элемента, должен прозвучать характерный щелчок.
3. Соберите нижний трубчатый элемент ножки "A1", вставив его в отверстие ножки "A2" (рис. 5), следя за тем, чтобы гладкая часть (без винтов) находилась с одной стороны. Правильная сборка должна сопровождаться характерным щелчком. Повторите эти же действия для второй ножки.
4. Чтобы упростить сборку ножек, переверните собранную конструкцию на короткую сторону. Убедившись, что гладкая часть ножек (без винтов) находится снаружи, установите трубчатые элементы ножек "A" в специальные отверстия, расположенные под основанием "С" (рис. 6), и установите их в отверстия конструкции регулирования по высоте "F" (рис. 7-7А) до полной блокировки. Повторите эти же действия для второй ножки.
5. С помощью регулировочных кнопок "F1" (рис. 8) полностью опустите кроватку.
6. Вставьте верхнюю конструкцию "B" (убедившись в том, что соединительные штифты направлены вниз) в сквозное отверстие обивки "H" (рис. 9-9А).
7. Соедините верхнюю конструкцию "B" с обивкой с помощью отверстий конструкции регулирования по высоте "F" (рис. 10), должен прозвучать характерный щелчок (рис. 11).
8. Расположите обивку по верхнему периметру кровати (рис. 12), застегните все автоматические кнопки основания кровати "H1" (рис. 13), застегните две внутренние вертикальные молнии "H6" (рис. 14), повторите операцию с двумя внешними вертикальными молниями "H5" (рис. 15).
9. Пристегните внутренние автоматические кнопки "H2" (рис. 16), а также внешние "H3" (рис. 17) к опускающейся боковой стенке "D".
10. Застегните молнии основания "H4" (рис. 18).
11. Положите матрас "E" (рис. 19).



РЕГУЛИРОВКА ВЫСОТЫ

12. Можно отрегулировать высоту изделия в 11 положениях. Чтобы отрегулировать высоту, нажмите кнопки "F1", расположенные на верхней короткой стороне, поднимите или опустите конструкцию до нужного положения (рис. 20). Отпустите кнопку, чтобы заблокировать положение.

13. Основание изделия можно нагнуть, отрегулировав 2 ножки на различную высоту.

ВНИМАНИЕ: Разрешается наклонять изделие с максимальным отклонением 4 положения между ножками (например, : правая ножка в положении 1, а левая ножка в положении 5).

ВНИМАНИЕ: Голова ребёнка должна располагаться в более приподнятой стороне (рис.21).

ВАРИАНТ CO-SLEEPING «СПИМ РЯДОМ» (КРЕПЛЕНИЕ К КРОВАТИ РОДИТЕЛЕЙ)

Можно прикрепить изделие к родительской кровати (режим co-sleeping).

ВНИМАНИЕ – ВАЖНО ДЛЯ ОБЕСПЕЧЕНИЯ БЕЗОПАСНОСТИ РЕБЁНКА: Данная конфигурация разрешается только для кроватей, позволяющих соблюдать все условия, описанные в данном параграфе.

В частности, опускающийся защитный бортик кроватки должен прилегать к матрасу родительской кровати, а матрас родительской кровати должен всегда находиться на одном уровне (или быть немного выше) относительно высоты защитного бортика кроватки (рис.22А-22В). Кроме того, кроватка должна быть прикреплена к кровати родителей или к опоре матраса (сетке или решетке).

ВНИМАНИЕ: Убедитесь, что конструкция изделия в конфигурации Co-Sleeping не создаёт взаимных помех с родительской кроватью.

ВНИМАНИЕ: Используйте изделие с опущенным бортиком только в режиме co-sleeping.

14. Привдвиньте изделие к родительской кровати и проверьте высоту относительно матраса кровати (Рис.23).

ВНИМАНИЕ: Высота матраса родительской кровати должна быть всегда больше или равна высоте бокового бортика изделия. В противном случае используйте систему регулирования, чтобы привести её в соответствие с обеих сторон.

ВНИМАНИЕ: В режиме Co-sleeping 2 ножки должны быть всегда отрегулированы на одной высоте.

15. Для крепления изделия к родительской кровати (режим co-sleeping) используйте пару ремней "G", входящих в комплект.

16. После этого пристегните серые замки "G1" к предохранительным ремням "D4" и максимально их натяните (рис. 24).

17. Затем, оберните сверху вниз ремни "G" вокруг сетки/решётки кровати родителей. Завершите операцию крепления к родительской кровати, прикрепив серые вилки крепления к кровати и регулирования высоты "G2" к замкам "C1", расположенным под основанием изделия (рис. 25) так, чтобы образовалась петля (рис. 26). Выполните данные действия с обеих сторон. Для упрощения установки во время застёгивания ремней держите изделие на небольшом расстоянии от кровати родителей.

18. После чего плотно привдвиньте изделие к кровати родителей, затяните петлю натяжением ремней "G" (рис. 27) и убедитесь в том, что предохранительные ремни опускающегося бокового бортика "D4" полностью натянуты. Выполните операцию сначала с одной, затем с другой стороны, натягивая ремни до тех пор, пока изделие не окажется совсем рядом с матрасом родителей.

ВНИМАНИЕ: Если ремни "D4" натянуты не полностью, невозможно сохранить высоту безопасности защитного бортика.

19. Опустите бортик изделия, нажав на кнопку "D1" (рис. 28) и опуская бортик до упора.

20. Заблокируйте все колёса с помощью тормоза "A5" (рис. 29).

21. Чтобы закрыть защитный бортик "D1", достаточно потянуть его вверх, взявшись за его центральную часть. Всегда проверяйте надёжность крепления.

ВНИМАНИЕ: Перед каждым использованием проверяйте, чтобы между матрасом родительской кровати и защитным бортиком изделия не было свободного пространства. В противном случае натяните ремни "G" для восстановления правильного положения. Проверьте, чтобы бортик всегда было сво-

бодно опустить и поднять по всей его длине.

ВНИМАНИЕ: Если во время крепления изделия к кровати родителей невозможно поместить ножки изделия под кровать родителей, можно всё равно прикрепить изделие, выполняя операции, описанные в предыдущих пунктах, сложив ножки "A3" с помощью кнопки разблокировки "A4" при присоединении изделия к кровати.

ВНИМАНИЕ: Каждый раз при опускании бокового бортика убедитесь, что его положение относительно матраса кровати остаётся неизменным, согласно описанному положению в предыдущих параграфах.

ВНИМАНИЕ: Когда изделие используется в варианте "Co-Sleeping" («спим рядом»; кроватка Next2me крепится к родительской кровати), оно должно быть всегда установлено вдоль более длинной стороны кровати. НЕ устанавливайте изделие у изножья или у изголовья кровати.

ЗАПРАВКА КРОВАТИ РОДИТЕЛЕЙ

Когда изделие используется в варианте "Co-Sleeping" (крепление к родительской кровати), можно отсоединить изделие от родительской кровати, чтобы упростить её заправку. Для этого необходимо полностью поднять опускающийся боковой бортик "D" и расстегнуть серые замки, расположенные под основанием изделия.

При последующем прикреплении снова натяните ремни, чтобы гарантировать правильное и надёжное крепление кроватки к родительской кровати. Внимательно соблюдайте все пункты, описанные в параграфе "Конфигурация Co-Sleeping (крепление к кровати родителей)".

ИСПОЛЬЗОВАНИЕ В ВАРИАНТЕ КРОВАТКИ

22. Если изделие использовалось в варианте «co-sleeping», отодвиньте изделие от кровати, расстегнув замки ремней "G" и поддерживая предохранительные ремни "D4" опускающегося бокового бортика "D".

23. **ВНИМАНИЕ:** Если ножки "A3" были сложены, разложите их. Должен прозвучать характерный щелчок. Выполните то же самое со второй ножкой (рис. 30).

24. Проверьте крепление опускающегося бокового бортика к конструкции после его автоматического подъёма.

ВНИМАНИЕ: Снимите ремни с кровати родителей и положите их в недоступное для ребёнка место.

ИСПОЛЬЗОВАНИЕ В ВАРИАНТЕ НАПОЛЬНОЙ КРОВАТКИ

25. Для использования изделия в этой конфигурации, снимите ножки "A", как указано ниже:

- Переверните изделие на короткую сторону, предварительно расстелив на полу защитное покрывало.

- Вытяните максимально ножку "A" до срабатывания предохранительной блокировки (рис. 31), нажмите на предохранительный штифт, расположенный на задней ношке (рис. 2) и полностью извлеките ножку из изделия. Повторите операцию с другой стороны.

26. Держа изделие в вертикальном положении, выполните указанные далее действия, чтобы опустить и снять защитный бортик:

- Вытяните полностью предохранительный ремень "D4" опускающегося бокового бортика "D" и пристегните его к замку "C1", расположенному в задней части основания "C", как показано на рисунках 33 и 34. Выполните ту же самую операцию с другой стороны.

- Установите изделие на основание "C" и нажмите кнопку "D1", чтобы опустить защитный бортик (рис. 35).

- Расстегните молнию на обивке защитного бортика (рис. 36) с помощью бегунка и откиньте обивку, чтобы открыть горизонтальный трубчатый элемент (рис. 37).

- Нажмите кнопку "D3" на боковой каретке и одновременно поднимите бортик вверх, чтобы отсоединить его от изделия (рис. 38). Выполните то же самое с другой стороны.

ВНИМАНИЕ: Храните снятый бортик вдали от доступа ребёнка.

- Поместите обивку бортика под матрас (рис. 39).

СОВЕТЫ ПО УХОДУ

Изделие и матрас имеют тканевую обивку, которая полностью снимается и стирается (за исключением опускающегося боково-



го бортика "D").

Для снятия обивки выполните процедуру, описанную в параграфе "СНЯТИЕ ОБИВКИ".

ВНИМАНИЕ: Операции по снятию и надеванию чехла могут занять несколько минут и должны проводиться только взрослыми лицами.

Регулярно проверяйте изделие на предмет износа или возможных поломок. При обнаружении повреждений не используйте изделие и храните его в недоступном для детей месте.

Не используйте для очистки растворители или абразивные средства.

Для стирки чехлов соблюдайте инструкции, приведённые на этикетке.



Стирать максимум 30°



Не отбеливать



Нельзя выжимать и сушить в стиральной машине



Не гладить



Не подвергать химчистке



Сушить в расправленном состоянии

После каждой стирки проверяйте ткань и швы на прочность.

ВНИМАНИЕ: Во время операций по снятию или надеванию обивки на кроватку, обращайтесь осторожно с тканевой частью, чтобы случайно не порвать и не повредить её.

ВНИМАНИЕ: Тканевая часть опускающегося защитного бортика частично снимается, чтобы позволить снятие защитного бортика, когда изделие используется в варианте напольной кроватки (см. пункт 26).

СНЯТИЕ ОБИВКИ

27. Расстегните молнии по периметру основания "Н4", затем внешние вертикальные молнии "Н5" и внутренние "Н6".

28. Расстегните верхние внутренние автоматические кнопки "Н2" и внешние "Н3".

29. Выньте матрас.

30. Расстегните девять автоматических кнопок "Н1", расположенных внизу.

31. Открепите верхнюю конструкцию "В" от конструкции регулирования по высоте "F" с помощью штифтов верхней конструкции "В".

32. Извлеките верхнюю конструкцию "В" из обивки "Н".

33. Теперь можно снять тканевую обивку.

СНЯТИЕ ЧЕХЛА С МАТРАСА

34. Расстегните нижнюю липучку "Е1" (рис. 40), извлеките панель (рис. 41) и нижний матрас "Е3" (рис. 42).

35. Расстегните верхнюю липучку "Е2" (рис. 43) и выньте верхний матрас "Е4" (рис. 44).

Для повторного надевания чехла на матрас выполните описанные выше операции в обратном порядке.

ДЕМОНТАЖ ИЗДЕЛИЯ

После снятия обивки и ножек можно полностью разобрать изделие, выполняя в обратном порядке пункты с 1 по 6.

ГАРАНТИЯ

Производитель гарантирует отсутствие дефектов соответствия при нормальных условиях использования, согласно указаниям инструкции по эксплуатации. Гарантия не будет действительна в случае ущерба, обусловленного несоответствующим использованием, изнашиванием или непредвиденными обстоятельствами. Гарантийный срок устанавливается государственными стандартами страны приобретения (ГОСТ), если таковые имеются.

VIKTIGT! SPARA FÖR FRAMTIDA BRUK.

VARNING: FÖR ATT FÖRHINDRA KVÄVNINGSRISK SKA PLASTHÖLJET AVLÄGSNAS INNAN PRODUKTEN ANVÄNDS. DETTA PLASTHÖLJE SKA RIVAS SÖNDER ELLER FÖRVARAS UTOM RÄCKHÅLL FÖR BEBISAR OCH BARN.

VARNING

- Bara för användning i hemmet.
- **VARNING: Använd inte** denna produkt **utan att först ha läst bruksanvisningen.**
- **VARNING:** Använd inte mer än en **madrass** i produkten.
- **VARNING:** Använd bara madrassen som säljs tillsammans med denna barnsäng eller en annan madrass som godkänts av Artsana. Lägg inte dit en extra madrass eftersom det utgör risk för kvävning.
- Barn får inte leka i närheten av produkten utan **tillsyn.**
- Alla monteringskopplingar ska **ALLTID** vara ordentligt åtdragna. Var uppmärksam på eventuella lösa skruvar, eftersom barnets kroppsdelar eller kläder kan **fastna** (t.ex. snören, halsband, nappband för spädbarn, etc.), vilket utför en kvävningrisk.
- Se bruksanvisningen för en lista över komponenterna. **KONT-**

ROLLERA produkten regelbundet för att försäkra dig om att **inga** delar är lösa, skadade eller saknas.

- Innan monteringen ska du kontrollera att varken produkten eller dess komponenter har skador eller formförändringar. Om så är fallet får den inte användas och ska hållas utom räckhåll för barn.
- Använd alltid alla delar som förutses för de olika produktutförandena.
- **Försäkra** dig om att alla som använder produkten känner till exakt hur den fungerar.
- Produkten är klar för användning först när alla **spärrmekanismer** är inkopplade. Kontrollera noga att de är inkopplade före användning.
- **BLOCKERA** alltid hjulen när produkten används.
- Endast vuxna personer får lov att fälla ut, justera, spänna fast och ställa upp produkten.
- Gör **INTE** några **justeringar** på produkten när barnet ligger i.
- Flytta **inte** produkten när barnet ligger i produkten.
- Använd **inte** produkten för mer än ett barn åt gången.
- Om produkten lämnas en längre tid i solen kan den få färgförändringar. Om produkten har varit utsatt för höga temperaturer under en längre tid ska man vänta några minuter innan man lägger ned barnet i den.
- **VARNING: Ställ inte barnsängen** i närheten av en vägg eller andra hinder för att undvika risken att fastna.
- När produkten inte används ska

den förvaras utom räckhåll för barn.

- **OBS!** Om barnet klarar av att **klättra över** kanterna får **inte** barnsängen **användas** längre.

ANVÄNDNING AV BARNSÄNGEN SOM SIDOSÄNG (FÄST PÅ VUXENSÄNGEN)

VIKTIGT - LÄS NOGGRANT OCH SPARA FÖR FRAMTIDA BRUK.

VARNING

- **VARNING:** Använd **inte** denna produkt **utan att först ha läst bruksanvisningen.**
- **OBS!** Användning av produkten tillåts för barn mellan **0 – 4 år.**
- **OBS!** När den används som **sidosäng ska remmarna fästas på vuxensängen. Next2me Forever får inte användas som barnsäng stående på golvet.**
- **VARNING:** Använd **aldrig** produkten i sidosängsutförande om benen inte är monterade.
- **VARNING:** Använd **aldrig** produkten i sidosängsutförande om **sidogaveln har tagits bort** eller om **den fällbara sidogavelns säkerhetsremmar är fästa på de bakre spännena på barnsängens botten** utan att vara förankrade på sängen.
- **OBS!** Placering av **extra föremål** inuti barnsängen **kan orsaka risk för kvävning.**
- **VARNING:** **Ställ inte produkten** nära andra slags produkter som kan utgöra risk för kvävning eller stryp-

ning, som t.ex. snören och gardiner. Ge inte föremål med snören till barnet och se till att sådana föremål inte finns i närheten av barnet för att undvika risk för strypning.

- **FARA!** **Den fällbara gaveln måste alltid höjas och låsas** när den inte är fastsatt på vuxensängen.
- **VARNING:** För att undvika risken att barnet **stryps** får inte den övre kanten på vaggans nedsänkta gavel (ovansidan av vaggans kant som är i kontakt med föräldrarnas madrass) vara högre än ovansidan på föräldrarnas madrass.
- **VARNING:** För att undvika risken att barnet **stryps** ska systemen för fastsättning på vuxensängen alltid hållas på avstånd och på utsidan av produkten.
- **VARNING:** Under användning ska du försäkra dig om att lakan, täcken osv. inte hamnar inom produktens utrymme.
- **VARNING:** Användning av **produkten** är bara **tillåtet** med sängar och/eller **madrasser med raka kanter.** Produkten får inte användas med rund säng och/eller madrass eller vattensäng.
- **Produkten** ska alltid **ställas** på **plant** underlag. Låt inte produkten stå på ett lutande golv när barnet ligger i.
- När barnet är **utan tillsyn** i produkten ska du alltid försäkra dig om att **gaveln är höjd och låst i stängningsläge och att den är i höjd med produktens övre omkrets.**
- Var uppmärksam på risken för

brännskador från cigaretter, fria lågor och andra värmekällor såsom elvärmare, gasvärmare etc. i närheten av produkten.

- **ANVÄND INTE** produkten om någon av **komponenterna saknas, är skadad eller trasig**. Kontakta Artsana SPA för reservdelar och bruksanvisning om nödvändigt. Byt inte ut delar som saknas, är skadade eller söndriga mot komponenter som inte är original och godkända av Artsana SPA.
- **Använd bara de fästremmar som ingår i förpackningen.**
- När produkten används i **“sidosängsutförande”** (fäst på sängen) får den bara användas i **horisontellt läge**.
- För att förhindra risken för kvävning av att huvudet fastnar ska produkten i “sidosängsutförande (fäst på sängen)” vara ordentligt fastsatt på vuxensängen med hjälp av fästremmarna, i enlighet med bruksanvisningen.
- Det får **INTE** finnas **fritt utrymme mellan undersidan av produkten i “sidosängsutförande (fäst på sängen)” och vuxensängens madrass**.
- Före användning i “sidosängsutförande (fäst på sängen)” ska man kontrollera att produkten är korrekt fastsatt och rätt placerad. **Kontrollera** att fästsystemet är säkert före varje användning genom att dra produkten utåt från vuxensängen.
- **Fyll INTE eventuella utrymmen eller öppningar mellan vuxen-**

madrassen och produkten med kuddar, täcken, lakan eller annat material som kan orsaka risk för kvävning.

- Nyfödda barn kan kvävas på grund av lakan och mjuka täcken. **Undvik** att lägga kuddar eller liknande inuti produkten för större bekvämlighet när barnet sover.
- I “sidosängsutförande (fäst på sängen)” ska produkten bara användas med sängar vars mått är de som anges på bilden i början av handboken.
- Lämna inga föremål inuti produkten som gör att den blir mindre djup.

ANVÄNDNING AV BARNSÄNGEN

VIKTIGT - LÄS NOGGRANT OCH SPARA FÖR FRAMTIDA BRUK.

VARNING

- **OBS!** Det är **tillåtet** att använda produkten **för barn mellan 0-4 år**.
- **VARNING:** Ställ inte barnsängen i närheten av fläktar, elspisar, gasspisar eller andra värmekällor för att undvika risk eller början till brand.
- **VARNING:** **Använd inte barnsängen om någon del är trasig, avriven eller saknas.** Använd bara reservdelar som är godkända av tillverkaren.
- **VARNING:** **Lämna inte kvar saker i barnsängen och ställ inte barnsängen intill andra produkter som kan användas som stödpunkt** eller utgöra risk för

kvävning eller **strykning**, som till exempel linor, kablar, gardinsnören osv.

- **VARNING:** Barnsängen ska hållas **på avstånd från elsladdar och snören:** ställ inte barnsängen nära fönster där snören, gardiner och liknande föremål kan orsaka kvävning eller att barnet stryps. Ge inte föremål med snören till barnet och se till att sådana föremål inte finns i närheten av barnet för att undvika risk för strykning.
- När **barnet är utan tillsyn** i produkten ska du alltid försäkra dig om att **gaveln är höjd och låst i stängningsläge och att den är höjd med produktens övre omkrets.**
- Alla monteringskopplingar ska alltid vara ordentligt åtdragna. **Kopplingarna ska kontrolleras regelbundet** och dras åt, om nödvändigt.
- Nyfödda barn kan **kvävas** i en mjuk säng. **Undvik att lägga kuddar eller liknande föremål** under ett nyfött barn som sover för att det ska ligga mer bekvämt.

ANVÄNDNING AV BARNSÄNGEN PÅ GOLVET

VIKTIGT - LÄS NOGGRANT OCH SPARA FÖR FRAMTIDA BRUK.

VARNING

- **OBS!** Användning av produkten tillåts för barn som är **äldre än 18 månader.**

- **VARNING:** Ställ inte barnsängen i närheten av fläktar, elspisar, gasspisar eller andra värmekällor för att undvika risk eller början till brand.
- **Lämna inga små föremål inuti produkten eftersom de kan orsaka kvävning eller strykning.**

DELAR

- A) Ben
 - A1) Ben med vikbar fot (x2)
 - A2) Ben med fast fot (x2)
- B) Övre ram
- C) Botten
 - C1) Spänne för fastsättning av bakre remmar (x2)
- D) Fällbar sidogavel
 - D1) Gavel
 - D2) Knapp för nedfällning av gavel
 - D3) Knapp för borttagning av gavel (x2)
 - D4) Säkerhetsrem (x2)
- E) Madrass
 - E1) Nedre kardborreband
 - E2) Övre kardborreband
 - E3) Nedre madrass
 - E4) Övre madrass
- F) Ram för höjdjustering (x2)
 - F1) Justeringsknapp
 - F2) Rör
- G) Fastsättningsrem (x2)
 - G1) Grått spänne för fastsättning av säkerhetsremmar
 - G2) Grå låstunga för fastsättning på sängen och längdjustering
- H) Tyg
 - H1) Tryckknapp på barnsängens botten (x9)
 - H2) Inre tryckknapp (x2)
 - H3) Yttre tryckknapp (x2)
 - H4) Blixtlås botten (x3)
 - H5) Vertikalt yttre blixtlås (x2)
 - H6) Vertikalt inre blixtlås (x2)

FÖRSTA MONTERINGEN

1. Lägg botten "C" på golvet (Fig. 1) och för in höjdjusteringsramen "F" (Fig. 2). Se till att justeringsknapparna "F1" är riktade utåt. Tryck rören "F2" till ändläge tills du hör det låsande klickljudet. Gör på samma sätt på den andra sidan (Fig. 3).
2. Placera enheten som monterats i punkt 1 nära den fällbara sidogaveln "D". Montera rören "F2" upp till och de rektangulära fästena längst ned på gaveln "D" (Fig. 4). För in alla fyra kopplingar tills du hör det låsande klickljudet.
3. Montera benets nedre rör "A1" genom att föra in det i hålet på benets basdel "A2" (Fig. 5). Se till att den släta sidan (utan skruvar) är på samma sida. Ett klickljud hörs när det är korrekt monterat. Gör på samma sätt för det andra benet.
4. För att underlätta monteringen av benen ska du vända den hittills monterade strukturen på kortsidan. Försäkra dig om att den släta sidan på benen (utan skruvar) är vänd utåt och låt benets rör "A" glida in i hålen som finns under botten "C" (Fig. 6) och längs hålen i höjdjusteringsramen "F" (Fig. 7-7A) tills de blockeras helt. Gör på samma sätt för det andra benet.
5. Tryck på justeringsknapparna "F1" (Fig. 8) för att sänka barnsängen helt.
6. För in den övre ramen "B" (kontrollera att kopplingstapparna är



- vända nedåt) i det genomgående hålet i tyget "H" (Fig. 9-9A).
- Montera den övre ramen "B" med tygdelen i hålen i höjjusteringsramen "F" (Fig. 10) tills du hör det låsande klickjudet (Fig. 11).
 - Placera tygdelen på barnsängens övre omkrets (Fig. 12), läs alla tryckknappar i botten av barnsängens "H1" (Fig. 13) och stäng de två vertikala blixtlåsen på insidan "H6" (Fig. 14). Gör samma sak för de två vertikala blixtlåsen på utsidan "H5" (Fig. 15).
 - Läs tryckknapparna på insidan "H2" (Fig. 16) och utsidan "H3" (Fig. 17) på den fällbara sidogaveln "D".
 - Stäng blixtlåsen på botten "H4" (Fig. 18).
 - Lägg dit madrassen "E" (Fig. 19).

HÖJDJUSTERING

- Produkten kan justeras på höjden i 11 lägen. För att justera höjden ska du trycka på knapparna "F1" som finns på den övre kortsidan och sedan höja eller sänka strukturen tills önskat läge uppnås (Fig. 20). Släpp knappen för att blockera läget.
 - Produktens botten kan lutas genom att justera de 2 benen till olika höjder.
- OBST** Det är tillåtet att luta produkten till en höjdskillnad på högst 4 lägen mellan de två benen (t.ex. höger ben i läge 1 och vänster ben i läge 5).
- OBST** Barnets huvud ska alltid läggas ned på den högsta sidan (Fig. 21).

SIDOSÄNGSUTFÖRANDE (FÄST PÅ SÄNGEN)

Produkten kan sättas fast på vuxensängen (sidosängsutförande).

OBSERVERA – VIKTIGT FÖR DITT BARN SÄKERHET: Detta läge tillåts bara med sådana sängar som gör det möjligt att respektera alla villkor som beskrivs i detta avsnitt.

I synnerhet ska barnsängens gavel alltid sitta tätt intill vuxenmadrassen och vuxenmadrassen ska vara i höjd med (eller vara högre än) barnsängens sänkbara gavel (Fig. 22A-22B). Dessutom ska barnsängens kunna sättas fast på vuxensängens struktur eller på madrastödet (resårbotten eller ribbotten).

OBST När produkten är i sidosängsutförande ska du kontrollera att dess struktur inte kommer i kontakt med vuxenmadrassen.

OBST Med sänkt gavel ska produkten bara användas i sidosängsutförande.

- Placera produkten intill vuxensängen och kontrollera produktens höjd i förhållande till vuxenmadrassen (Fig. 23).
- OBST** Vuxenmadrassen ska alltid vara högre än eller lika hög som produktens sänkbara sidogavel. Om den inte är det ska den justeras på båda sidorna med hjälp av justeringssystemet.
- OBST** I sidosängsutförande ska produktens 2 ben alltid vara inställda på samma höjd.
- För att spänna fast produkten på vuxensängen (i sidosängsutförande) ska de två medföljande remmarna "G" användas.
 - Fäst sedan de grå spännena "G1" i säkerhetsremmarna "D4" och dra dem tills de är sträckta till max (Fig. 24).
 - Trä sedan remmarna "G" uppifrån och nedåt runt vuxensängens resår/riibbor. Slutför fastsättningen på vuxensängen genom att spänna fast de grå låstungorna för fastsättning på sängen och justering av längden "G2" i de spännena "C1" som finns under produktens botten (Fig. 25) tills det bildas en snara (Fig. 26). Försäkra dig om att göra detta på båda sidorna. För att arbeta bekvämare under monteringen råder vi till att ha ett litet mellanrum mellan produkten och vuxensängen när spännena spänns fast.
 - Närma sedan produkten helt intill vuxensängen och dra åt snaran genom att dra i remmarna "G" (Fig. 27). Kontrollera att säkerhetsremmarna "D4" på den fällbara sidogaveln är fullständigt sträckta. Utför arbetet först på den ena sidan och sedan på den andra sidan och justera remmarna tills produkten är i kontakt med vuxenmadrassen.
- OBST** Om remmarna "D4" inte är helt sträckta kan inte gavelns säkerhetshöjd hållas.
- Sänk produktens gavel genom att trycka på knappen "D1" (Fig. 28) och åtfölja gaveln till ändläge.
 - Blockera alla hjul med bromsen "A5" (Fig. 29).
 - För att stänga gaveln "D1" räcker det att ta tag i den i mitten och höja den. Kontrollera alltid att den är korrekt inkopplad.
- OBST** Före varje användning ska man alltid kontrollera att det inte finns något utrymme mellan vuxenmadrassen och produktens gavel. Justera annars remmarna "G" genom att dra i dem tills detta villkor uppfylls. Kontrollera att gaveln alltid är fri att kunna sänkas

och höjas till ändläge.

OBST Om det inte går att sticka in produktens ben under vuxensängen när produkten sätts fast på vuxensängen kan detta fullbordas ändå: Fäst produkten genom att följa beskrivningen i ovanstående punkter och höj fötterna "A3" med hjälp av lossningsknappen "A4" när produkten flyttas intill sängen.

OBST Varje gång som sidogaveln sänks ska man kontrollera att respektive läge i förhållande till vuxenmadrassen är oförändrat i enlighet med beskrivningarna i tidigare avsnitt.

OBST När produkten används i "sidosängsutförande (fäst på sängen)" ska den alltid monteras på sängens långsida. Produkten får INTE monteras vid sängens fot eller huvud.

BÄDDA VUXENSÄNGEN

För att göra det lättare att bädda vuxensängen när produkten är i "sidosängsutförande (fäst på sängen)" går det att lossa produkten från vuxensängen. För att göra detta ska du höja den fällbara sidogaveln "D" helt och lossa de grå spännena som finns under produktens botten.

För att sedan sätta tillbaka produkten på vuxensängen ska man dra i remmarna igen till max för att försäkra sig om att produkten sitter fast ordentligt på vuxensängen. Se noga till att alla punkter som beskrivs ovan i avsnittet "sidosängsutförande (fäst på sängen)" respekteras.

ANVÄNDNING SOM BARNSÄNG

- Om produkten tidigare användes i sidosängsutförande ska man flytta bort produkten från sängen genom att lossa spännena på remmarna "G" och se till att följa tillbaka säkerhetsremmarna "D4" på den fällbara sidogaveln "D".
 - OBST** Om fötterna "A3" var vikta ska du göra dem raka igen tills du hör det låsande klickjudet. Gör på samma sätt för det andra benet (Fig. 30).
 - Kontrollera att den fällbara sidogaveln är festsatt på strukturen efter att den höjts automatiskt.
- OBST** Ta bort remmarna från vuxensängen och lägg dem på en plats utom räckhåll för barn.

ANVÄNDNING SOM BARNSÄNG PÅ GOLVET

- För att använda produkten i detta utförande ska benen "A" tas bort enligt anvisningarna nedan:
 - Vänd produkten så att den står på kortsidan och placera en skyddsdug på golvet.
 - Dra ut benet "A" så långt det går tills det når säkerhetsblockeringen (Fig. 31). Tryck på säkerhetsstiftet som finns på det bakre benet (Fig. 32) och ta ut benet helt från produkten. Gör på samma sätt på andra sidan.
 - Håll kvar produkten i vertikalt läge och följ anvisningarna nedan för att sänka och ta bort gaveln:
 - Dra i säkerhetsremmen "D4" på den fällbara sidogaveln "D" så långt det går och fäst den i spännet "C1" som finns längst bak på bakdelen "C" så som visas på bilderna 33 och 34. Gör på samma sätt på den andra sidan.
 - Lägg tillbaka produkten på botten "C" och tryck på knappen "D1" för att sänka gaveln (Fig. 35).
 - Öppna blixtlåset som finns på gavelns tygdel (Fig. 36) med hjälp av ett gem och vik tyget så att det horisontella röret blottas (Fig. 37).
 - Tryck på knappen "D3" på sidogaveln och höj samtidigt stängningen uppåt så att den kommer loss från produkten (Fig. 38). Gör på samma sätt på den andra sidan.
- VARNING:** Förvara den borttagna stängningen utom räckhåll för barn. Lägg gavelns tygdel under madrassen (Fig. 39).

SKÖTSELRÅD

Produkten och madrassen är försedda med ett tygöverdrag som kan tas bort helt och tvättas, förutom den fällbara sidogaveln "D". För att ta av tygöverdraget, följ förfarandet som beskrivs i avsnittet "BORTTAGNING AV TYGÖVERDRAG".

OBST Det kan ta några minuter att ta av och sätta på tygöverdraget och det får bara göras av en vuxen person.

Kontrollera regelbundet att produkten inte är sliten eller har gått sönder. Använd inte om den är skadad och förvara utom räckhåll för barn.

Använd inte lösningsmedel, repande produkter eller starka medel för att göra rent det.



För att tvätta tyget, följ noga anvisningarna på tvättrådsetiketten.



Tvätta i vatten högst 30°C



Blek inte



Torktumla inte



Stryk inte



Kemtvätta inte



Torr hängande

Kontrollera tygets och sömmarnas skick efter varje tvätt.

OBS! När tygöverdraget tas av och sätts på ska tygöverdraget hanteras varsamt för att undvika att det rivs sönder eller förstörs oavsiktligt.

OBS! Den fällbara gavelns tygdel kan delvis tas bort för att göra det möjligt att ta bort gaveln när produkten används som barnsäng stående på golvet (se punkt 26).

BORTTAGNING AV PRODUKTENS TYGÖVERDRAG

27. Öppna blixtlåsen längs botten omkrets "H4" och därefter de vertikala blixtlåsen på utsidan "H5" och insidan "H6".
28. Lossa de övre tryckknapparna på insidan "H2" och utsidan "H3".
29. Ta bort madrassen.
30. Lossa de nio tryckknapparna "H1" som finns längst ned.
31. Lossa den övre ramen "B" från höjjusteringsramen "F" genom att trycka på stiftet på den övre ramen "B".
32. Ta bort den övre ramen "B" från tygdelen "H".
33. Därefter kan tygöverdraget tas av.

BORTTAGNING AV MADRASSENS TYGÖVERDRAG

34. Öppna det nedre kardborrebandet "E1" (Fig. 40) och ta bort panelen (Fig. 41) och den undre madrassen "E3" (Fig. 42).
35. Öppna det övre kardborrebandet "E2" (Fig. 43) och ta bort den övre madrassen "E4" (Fig. 44).

För att sätta på madrassens tygöverdrag igen, följ ovanstående instruktioner i omvänd ordning.

DEMONTERING AV PRODUKTEN

Efter att ha tagit bort produktens tygöverdrag och benen kan produkten demonteras helt genom att följa punkterna 1 till 6 i omvänd ordning.

GARANTI

Produktens garanti gäller för alla fabrikationsfel vid normal användning av produkten enligt vad som förutses i bruksanvisningen. Garantin gäller således inte vid skada som orsakats av felaktig användning, slitage eller olycka. För garantins giltighetsperiod mot fabrikationsfel hänvisas till de särskilda bestämmelserna i nationella lagar som gäller i inköpslandet, i förekommande fall.

RO INSTRUȚIUNI DE UTILIZARE

IMPORTANT! A SE PĂSTRA PEN- TRU CONSULTĂRI ULTERIOARE.

AVERTISMENT: PENTRU A EVITA RISCUL DE SUFOCARE, ÎNDEPĂRTAȚI ÎNVELIȘUL DIN PLASTIC ÎNAINTE DE UTILIZAREA PRODUSULUI. ACEST ÎNVELIȘ DIN PLASTIC TREBUIE DISTRUS SAU ȚINUT LA DISTANȚĂ DE NOU-NĂSCUȚI ȘI COPII.

AVERTISMENTE

- Exclusiv pentru uz casnic.
- **AVERTISMENT: Nu utilizați** acest produs **fără a fi citit în prealabil instrucțiunile** de utilizare.
- **AVERTISMENT:** Nu utilizați mai multe **saltele** în produs.
- **AVERTISMENT:** Utilizați numai salteaua vândută sau eventualele saltele de schimb aprobate de Art-sana pentru acest produs, nu adăugați altă saltea, risc de sufocare.
- Nu trebuie să li se permită bebelușilor să se joace fără **supraveghere** în apropierea produsului.
- Toate racordurile de asamblare trebuie să fie strânse **ÎNTOTDEAUNA** corect; fiți atenți la eventualele șuruburi slăbite, întrucât bebelușul și-ar putea **agăța** părți ale corpului sau hainelor (de exemplu, șnururi, lăncișoare, panglici de la suzetele nou-născuților etc.), reprezentând

astfel risc de strangulare.

- Pentru lista componentelor, consultați manualul de instrucțiuni. **INSPECTAȚI** periodic produsul, pentru a vă asigura că **nu** există piese slăbite, daune sau componente lipsă.
- Înainte de asamblare, verificați ca produsul și toate componentele sale să nu prezinte deteriorări sau deformări; în caz contrar, nu trebuie utilizat și va trebui ținut la distanță de copii.
- Utilizați întotdeauna toate piesele necesare pentru fiecare configurație de utilizare.
- **Asigurați-vă** că utilizatorii produsului cunosc funcționarea exactă a acestuia.
- Produsul este gata de utilizare atunci când toate **mecanismele de blocare** sunt cuplate. Verificați cu atenție dacă sunt cuplate înainte de utilizare.
- **BLOCAȚI** întotdeauna roțile când utilizați produsul.
- Toate operațiunile de deschidere și reglare, fixare și poziționare a produsului trebuie să fie efectuate exclusiv de un adult.
- **NU** efectuați **reglaje** asupra produsului atunci când copilul este în acesta.
- **NU** mutați produsul când copilul este înăuntru.
- **NU** așezați mai mulți copii în produs în același timp.
- Expunerea prelungită la soare poate determina modificarea tonurilor culorilor produsului. După o expunere îndelungată la temperaturi ri-

dicat, așteptați câteva minute înainte de a așeza bebelușul în produs.

- **AVERTISMENT:** • Nu **așezați pătuțul** în apropierea pereților sau obstacolelor, pentru a preveni riscul de imobilizare.
- Când nu îl folosiți, nu lăsați produsul la îndemâna copilului.
- **AVERTISMENT:** În cazul în care copilul se poate **cățăra** pe laturi, produsul **nu** mai trebuie **utilizat**.

UTILIZAREA PĂTUȚULUI CO-SLEEPING (CU FIXARE PE PATUL PĂRINȚILOR)

IMPORTANT - CITIȚI CU ATENȚIE ȘI PĂSTRAȚI ACEST DOCUMENT PENTRU CONSULTARE ULTERIOARĂ.

AVERTISMENTE

- **AVERTISMENT:** Nu utilizați acest produs **fără a fi citit în prealabil instrucțiunile** de utilizare.
- **AVERTISMENT:** Produsul este conceput pentru a fi utilizat pentru un copil cu vârsta cuprinsă între **0 și 4 ani**.
- **AVERTISMENT:** Când este utilizat în modul **co-sleeping**, **fixați curelele de patul părinților și nu utilizați Next2me Forever în modul pătuț la sol**.
- **AVERTISMENT:** Nu utilizați **nicio dată** produsul în modul **co-sleeping** fără a fi introdus picioarele.
- **AVERTISMENT:** Nu utilizați **nicio dată** produsul dacă panoul lateral a fost **îndepărtat** sau dacă **curelele de siguranță ale panoului lateral**

pliabil au fost prinse de cataramele posterioare ale bazei pătuțului fără a fi fixate de pat.

- **AVERTISMENT:** Amplasarea oricărui **produs suplimentar** în pătuț **poate cauza sufocare**.
- **AVERTISMENT:** Nu **poziționați produsul** în apropierea altor tipuri de produse care ar putea constitui pericol de sufocare sau strangulare, cum ar fi șnururi, perdele sau altele asemenea. • Pentru a evita riscurile de strangulare, nu-i dați bebelușului și nu plasați în apropierea acestuia obiecte cu șnururi.
- **PERICOL! Placa pliabilă trebuie să fie întotdeauna ridicată și blocată** atunci când produsul nu este fixat de patul adulților.
- **AVERTISMENT:** Pentru a evita riscul de **strangulare** a copilului pe partea superioară a laturii produsului care este în contact cu patul părinților, marginea superioară a plăcii coborâte a produsului nu trebuie să fie mai înaltă decât suprafața superioară a saltei părinților.
- **AVERTISMENT:** Pentru a evita riscul de **strangulare** a copilului, sistemele de fixare pe patul adultului trebuie să fie ținute întotdeauna în afara produsului și la distanță de acesta.
- **AVERTISMENT:** În timpul utilizării, asigurați-vă ca lenjeria de pat, păturile etc. să nu invadeze spațiul produsului.
- **AVERTISMENT:** Utilizarea **produsului** este **permisă** numai cu **paturi și/sau saltele cu laturi liniare**.

Este interzisă utilizarea cu paturi și/sau saltele rotunde, saltele cu apă.

- **Produsul** trebuie să fie întotdeauna **plasat** pe un plan **orizontal**. Nu lăsați niciodată produsul pe un plan înclinat cu bebelușul înăuntru.
- Atunci când copilul este **nesupravegheat** în produs, asigurați-vă întotdeauna că **placa este ridicată și blocată în poziția de închidere și aliniată cu perimetrul superior al produsului**.
- Fiți atenți la riscul de arsuri ce pot fi provocate de țigară, flăcări deschise și alte surse de căldură puternică, cum ar fi sobele electrice, sobele cu gaz ș.a.m.d., aflate în apropierea produsului.
- **NU UTILIZAȚI** produsul în cazul în care vreo **componentă lipsește, este deteriorată sau ruptă**. Contactați Artsana SPA pentru piese de schimb și instrucțiuni, dacă sunt necesare. Nu înlocuiți piesele lipsă, deteriorate sau rupte cu componente neoriginale și neaprobate de Artsana SPA.
- **Utilizați numai curelele de fixare incluse în ambalaj**.
- Când este utilizat în „**modul Co-sleeping**” (cu fixare pe pat), produsul trebuie utilizat numai în **poziție orizontală**.
- Pentru a evita pericolele de sufocare din cauza imobilizării capului, când se utilizează în „**modul Co-Sleeping** (fixare pe pat)”, produsul trebuie să fie fixat în mod adecvat pe patul părintelui, în conformitate cu instrucțiunile de utilizare, folosind

curelele de prindere.

- **NU** trebuie să existe niciodată **spațiu liber între partea inferioară a produsului în „modul Co-Sleeping (Fixare pe pat)” și salteaua patului pentru adulți**.
- Înainte de utilizarea în „Modul Co-Sleeping (Fixare pe pat)” verificați ca produsul să fie fixat și poziționat corect. **Verificați** stabilitatea sistemului de fixare înainte de fiecare utilizare, trăgând produsul în direcția opusă patului adulților.
- **Nu umpleți eventualele spații sau fante dintre salteaua părinților și produs** cu pernuțe, pături, lenjerie de pat sau orice material care ar putea genera risc de sufocare.
- Nou-născuții se pot sufoca din cauza lenjeriilor și păturilor moi. **Evitați** să amplasați în produs pernuțe sau obiecte similare pentru confort sporit în timpul somnului.
- Utilizați produsul în „**modul Co-Sleeping** (fixare pe pat)” numai pe paturile cu dimensiunile indicate în figura de referință de la începutul manualului.
- Nu lăsați în produs obiecte care i-ar putea reduce adâncimea.

UTILIZAREA PĂTUȚULUI

IMPORTANT - CITIȚI CU ATENȚIE ȘI PĂSTRAȚI ACEST DOCUMENT PENTRU CONSULTARE ULTERIOARĂ.

AVERTISMENTE

- **AVERTISMENT:** Produsul este

conceput pentru a fi utilizat pentru un copil **cu vârsta cuprinsă între 0 și 4 ani.**

- **AVERTISMENT:** Pentru a evita riscurile sau potențialele surse de incendiu, nu amplasați niciodată pătuțul în apropierea sobelor electrice, sobelor cu gaz sau altor surse de căldură puternică.
- **AVERTISMENT: Nu utilizați pătuțul dacă prezintă piese rupte, destrămate sau lipsă,** utilizați numai piese de schimb aprobate de producător.
- **AVERTISMENT: Nu lăsați nimic în pătuț și nu amplasați pătuțul în apropierea unui alt produs care poate fi folosit ca punct de sprijin** sau care poate constitui pericol de sufocare sau **strangulare**, spre exemplu frânghii, cabluri, șnururi ale draperiilor etc.
- **AVERTISMENT: Pătuțul trebuie ținut la distanță de cabluri electrice și șnururi:** nu puneți pătuțul în apropierea ferestrelor, unde șnururile, perdelele sau alte articole similare pot cauza sufocarea sau strangularea copilului. • Pentru a evita riscurile de strangulare, nu-i dați bebelușului și nu plasați în apropierea acestuia obiecte cu șnururi.
- Atunci când **copilul este nesupravegheat** în produs, asigurați-vă întotdeauna că **placa este ridicată și blocată în poziția de închidere și aliniată cu perimetrul superior al produsului.**
- Toate racordurile de montare tre-

buie să fie strânse corect, **acestea** trebuind să fie **verificate în mod periodic** și strânse dacă este necesar.

- Nou-născuții se pot **sufoca** pe patul moale. **Evitați să amplasați pernuțe sau obiecte similare** pentru a spori confortul nou-născutului care doarme.

UTILIZAREA PĂTUȚULUI LA SOL

IMPORTANT - CITIȚI CU ATENȚIE ȘI PĂSTRAȚI ACEST DOCUMENT PENTRU CONSULTARE ULTERIOARĂ.

AVERTISMENTE

- **AVERTISMENT:** Produsul este conceput pentru a fi utilizat pentru un copil **cu vârsta de peste 18 luni.**
- **AVERTISMENT:** Pentru a evita riscurile sau potențialele surse de incendiu, nu amplasați niciodată pătuțul în apropierea sobelor electrice, sobelor cu gaz sau altor surse de căldură puternică.
- **Nu lăsați în produs obiecte de mici dimensiuni, deoarece ar putea cauza sufocare sau strangulare.**

COMPONENTE

- A) Picioare
 - A1) Picioar cu talpă pliabilă (x2)
 - A2) Picioar cu talpă fixă (x2)
- B) Cadru superior
- C) Bază
 - C1) Cataramă de prindere a curelelor posterioare (x2)
- D) Panou lateral pliabil
 - D1) Placă
 - D2) Clapetă de coborâre a plăcii
 - D3) Clapetă de îndepărtare a plăcii (x2)
 - D4) Curea de siguranță (x2)
- E) Saltea

- E1) Bandă velcro inferioară
- E2) Bandă velcro superioară
- E3) Saltea inferioară
- E4) Saltea superioară

- F) Cadru pentru reglarea în înălțime (x2)
- F1) Clapete de reglare
- F2) Tuburi

- G) Curea de fixare (x2)
- G1) Cataramă gri de fixare a curelelor de siguranță
- G2) Clemă gri de fixare pe pat și reglare a lungimii

- H) Material textil
- H1) Capsă la baza patului (x9)
- H2) Capsă la interior (x2)
- H3) Capsă la exterior (x2)
- H4) Fermoar bază (x3)
- H5) Fermoar vertical exterior (x2)
- H6) Fermoar vertical interior (x2)

PRIMA MONTARE

1. Așezați baza „C” pe podea (Fig. 1), introduceți cadrul pentru reglarea în înălțime „F” (Fig. 2), având grijă să țineți clapetele de reglare „F1” spre exterior. Împingeți până la capăt tuburile „F2” până ce auziți clicul de cuplare. Repetați aceeași operațiune și pe partea cealaltă (Fig. 3).
2. Apropiati ansamblul montat la punctul 1 de panoul lateral pliabil „D”, introduceți tuburile „F2” în partea superioară și clemele de fixare dreptunghiulare în partea inferioară a panoului „D” (Fig. 4). Introduceți toate cuplajele până ce auziți clicul de cuplare corectă.
3. Asamblați tubul inferior al piciorului „A1” introducându-l în orificiul de la baza piciorului „A2” (Fig. 5), având grijă să mențineți partea netedă (fără șuruburi) pe aceeași parte. Montarea corectă este indicată printr-un clic. Repetați aceeași operațiune pentru celălalt picior.
4. Pentru a facilita asamblarea picioarelor, răsturnați pe latura scurtă structura asamblată până în acest punct. Asigurându-vă că partea netedă a picioarelor (fără șuruburi) este la exterior, glisați tuburile picioarelor „A” în orificiile inferioare potrivite de sub baza „C” (Fig. 6) și glisați-le în orificiile cadrului de reglare în înălțime „F” (Fig. 7-7A) până se blochează complet. Repetați aceeași operațiune pentru celălalt picior.
5. Acționați clapetele de reglare „F1” (Fig. 8) pentru a coborî complet pătuțul.
6. Introduceți și glisați cadrul superior „B” (verificând că piniile de cuplare sunt orientate în jos) în orificiul care trece prin materialul textil „H” (Fig. 9-9A).
7. Asamblați cadrul superior „B” cu material textil în orificiile cadrului de reglare în înălțime „F” (Fig. 10) până ce auziți clicul care confirmă blocarea (Fig. 11).
8. Poziționați materialul textil pe perimetrul superior al pătuțului (Fig. 12), închideți toate capsele de la baza patului „H1” (Fig. 13), închideți cele două fermoare verticale de la interior „H6” (Fig. 14) și repetați operațiunea cu cele două fermoare verticale de la exterior „H5” (Fig. 15).
9. Închideți capsele de la interior „H2” (Fig. 16) și de la exterior „H3” (Fig. 17) pe panoul lateral pliabil „D”.
10. Închideți fermoarele bazei „H4” (Fig. 18).
11. Poziționați salteaua „E” (Fig. 19).

REGLAREA ÎNĂLȚIMI

12. Înălțimea produsului poate fi reglată în 11 poziții. Pentru a regla înălțimea, apăsați pe clapetele „F1” situate pe latura scurtă superioară, ridicați sau coborâți structura, până ajungeți la poziția dorită (Fig. 20). Eliberați apăsați pentru a fixa poziția.
13. Baza produsului poate fi înclinată reglând cele 2 picioare la înălțimi diferite.

AVERTISMENT: Înclinarea produsului este permisă la o diferență maximă de 4 poziții între un picior și altul (exemplu: piciorul drept în poziția 1 și piciorul stâng în poziția 5).

AVERTISMENT: Capul bebelușului trebuie să fie poziționat pe partea mai ridicată (fig.21).

MODUL PĂTUȚ CO-SLEEPING (FIXARE PE PAT)

Produsul poate fi prins de patul părinților (modul co-sleeping).

AVERTISMENT – IMPORTANT PENTRU SIGURANȚA BEBELUȘULUI DUMNEAVOASTRĂ: Acest mod este permis numai cu tipurile de pat care permit respectarea tuturor condițiilor descrise în acest paragraf.

În special, placa pliabilă a pătuțului trebuie să fie întotdeauna lipită de salteaua părinților, iar salteaua părinților trebuie să fie aliniată (sau maxim mai înaltă) față de marginea superioară a plăcii de fixare a pătuțului (Fig. 22A-22B). În plus, produsul trebuie să poată fi fixat de structura patului părinților sau de suportul saltelei (plasă sau stinghii).

AVERTISMENT: Verificați ca structura produsului în modul co-sleeping să nu interfereze cu patul părinților.

AVERTISMENT: Utilizați produsul cu placa coborâtă numai în modul co-sleeping.

14. Apropiati produsul de patul părinților și verificați-i înălțimea față de salteaua părinților (Fig. 23).

AVERTISMENT: Înălțimea saltelei părinților trebuie să fie întotdeauna mai mare sau egală cu cea a plăcii laterale de fixare a produsului. Dacă nu este, utilizați sistemul de reglare pentru a-l aduce în această poziție pe ambele laturi.

AVERTISMENT: În modul co-sleeping, cele 2 picioare trebuie să fie întotdeauna reglate la aceeași înălțime.

15. Pentru a fixa produsul pe patul părinților (modul co-sleeping), utilizați cele două curele „G” furnizate împreună cu produsul.

16. În acest moment, fixați cataramele gri „G1” la curelele de siguranță „D4” și trageți curelele până se întind la maxim (Fig. 24).

17. După aceea, treceți din sus în jos curelele „G” în jurul plasei/stinghiilor patului părinților. Finalizați operațiunea de fixare pe pat cuplând clemele gri de fixare pe pat și reglați lungimea „G2” la cataramele „C1”, situate sub baza produsului (Fig. 25) până ce se formează o buclă (Fig. 26). Asigurați-vă că efectuați operațiunea pe ambele laturi. Pentru o instalare mai facilă, în timpul cuplării cataramelor, se recomandă să țineți produsul la o mică distanță de patul părinților.

18. În acest punct, lipiți complet produsul de patul părinților, strângeți bucla trăgând curelele „G” (Fig. 27) și asigurați-vă că ați strâns complet curelele de siguranță „D4” ale panoului lateral pliabil. Efectuați operațiunea mai întâi pe o parte și apoi pe cealaltă, ajustând curelele până când produsul ajunge în contact cu salteaua părinților.

AVERTISMENT: În cazul în care curelele „D4” nu sunt complet întinse, nu se poate menține înălțimea de siguranță a plăcii.

19. Coborâți placa produsului apăsând pe clapeta „D1” (Fig. 28) și țineți de placă până la capătul cursei.

20. Blocați toate roțile cu frâna „A5” (Fig. 29).

21. Pentru a bloca la loc placa „D1”, este suficient să o ridicați, prinzând-o de partea centrală. Verificați întotdeauna fixarea corectă a acestuia.

AVERTISMENT: Înainte de fiecare utilizare, verificați întotdeauna ca între salteaua părinților și placa produsului să nu existe spațiu. În caz contrar, trageți curelele „G” până ce se restabilește condiția permisă. Verificați ca panoul să poată fi coborât și ridicat la loc, pe întreaga sa cursă.

AVERTISMENT: Dacă în timpul operațiunilor de fixare a produsului pe patul părinților nu se pot introduce picioarele produsului sub patul părinților, produsul poate fi oricum fixat urmând operațiunile descrise în paragrafele anterioare, plind picioarele „A3” cu ajutorul clapetei de deblocare „A4” în timpul apropierii produsului de pat.

AVERTISMENT: De fiecare dată când panoul lateral este coborât, verificați ca poziția aferentă față de salteaua părinților să fie aceeași ca cea ilustrată la paragrafele anterioare.

AVERTISMENT: Când produsul este utilizat în „modul Co-Sleeping (Fixare pe pat)”, trebuie să fie montat întotdeauna în dreptul laturii lungi de acces la pat. NU instalați produsul la picioarele sau la capul patului.

ARANJAREA PATULUI PĂRINȚILOR

În „modul co-sleeping (fixare pe pat)”, pentru a facilita aranjarea zilnică a patului părinților, produsul poate fi desprins de pat. În acest scop, ridicați complet panoul lateral pliabil „D” și desfaceți cataramele gri de sub baza produsului.

Pentru a fixa din nou produsul de patul părinților, trageți din nou curelele până la întinderea maximă, pentru a garanta că produsul este prins bine și corect de patul părinților. Asigurați-vă că sunt respectate toate punctele descrise anterior la paragraful „Modul co-sleeping (fixare pe pat)”.

MODUL DE UTILIZARE A PĂTUȚULUI

22. Dacă anterior a fost utilizat în modul co-sleeping, îndepărtați produsul de pat desfășcând cataramele curelelor „G” și ținând curelele de siguranță „D4” ale panoului lateral pliabil „D”.

23. **AVERTISMENT:** Dacă picioarele „A3” erau pliate, aduceți-le la loc în poziție dreaptă până ce auziți clicul de cuplare. Repetați operațiunea și pe celălalt picior (Fig. 30).

24. Verificați prinderea de structură a panoului lateral pliabil, după ce acesta se ridică în mod automat.

AVERTISMENT: Scoateți curelele de pe patul părinților și depozitați-le într-un loc inaccesibil copilului.

MODUL DE UTILIZARE A PĂTUȚULUI LA SOL

25. Pentru a utiliza produsul în această configurație, scoateți picioarele „A” conform indicațiilor de mai jos:

- Răsturnați produsul pe latura scurtă, având grijă se poziționați un material de protecție pe podea.

- Trageți piciorul „A” până ce se extinde complet și ajunge la opritorul de siguranță (Fig. 31), acționați pinul de siguranță situat pe piciorul posterior (Fig. 32) și scoateți complet piciorul din produs. Repetați operațiunea și pe cealaltă parte.

26. Menținând produsul în poziție verticală, procedați după cum urmează pentru a plia și îndepărta placa:

- Trageți cureaua de siguranță „D4” a panoului lateral pliabil „D” până ce se extinde complet și prindeți-o în catarama „C1” situată în partea posterioară a bazei „C”, conform indicațiilor din figurile 33 și 34. Repetați operațiunea și pe cealaltă parte.

- Poziționați la loc produsul pe baza „C” și acționați clapeta „D1” pentru a coborî placa (Fig. 35).

- Deschideți fermoarul de pe materialul textil al plăcii (Fig. 36) cu ajutorul unei agrafe și întoarceți materialul textil pentru a ajunge la tubul orizontal (Fig. 37).

- Acționați butonul „D3” de pe structura laterală și ridicați bara în același timp pentru a o desprinde de produs (Fig. 38). Repetați pe cealaltă parte.

AVERTISMENT: Nu lăsați bara demontată la îndemâna copilului.

- Puneți la loc materialul textil al plăcii sub saltea (Fig. 39).

RECOMANDĂRI DE ÎNTREȚINERE

Produsul și salteaua au huse din material textil care pot fi îndepărtate complet și spălate, excepție făcând panoul lateral pliabil „D”.

Pentru a detașa husa, urmați procedura explicată în paragraful „ÎNDEPĂRTAREA HUSEI”.

AVERTISMENT: Operațiunile de îndepărtare și aplicare a husei pot dura câteva minute și trebuie efectuate de un adult.

Verificați periodic starea de uzură a produsului și dacă există eventuale rupturi. În cazul deteriorării, nu-l utilizați și nu-l lăsați la îndemâna copiilor.

Pentru curățare, nu folosiți solvenți, produse abrazive sau prea agresive. Pentru spălarea materialelor textile, respectați cu strictețe instrucțiunile indicate pe etichetă.



Se spală în apă maxim 30°C



Nu folosiți înălbitori



Nu uscați mecanic



Nu călcați



Nu curățați chimic



Pendulare seca

După fiecare spălare, verificați starea de rezistență a materialului textil și a cusăturilor.

AVERTISMENT: În timpul operațiunii de îndepărtare și/sau aplicare a husei, manevrați cu grijă partea textilă, pentru a evita ruperile sau deteriorările accidentale.

AVERTISMENT: Partea textilă a plăcii pliabile poate fi parțial detașată pentru a permite îndepărtarea plăcii când produsul este utilizat în modul pătuț la sol pentru copil (consultați punctul 29).

ÎNDEPĂRTAREA HUSEI PRODUSULUI

27. Deschideți fermoarele din jurul bazei „H4” și apoi fermoarele ver-

ticale de la exterior „H5” și de la interior „H6”.

28. Desfaceți capsele superioare de la interior „H2” și de la exterior „H3”.

29. Scoateți salteaua.

30. Desfaceți cele două capse „H1” de pe bază.

31. Eliberați cadrul superior „B” de pe cadrul pentru reglarea în înălțime „F”, utilizând pinii cadrului superior „B”.

32. Scoateți cadrul superior „B” din materialul textil „H”.

33. Acum materialul textil poate fi îndepărtat.

ÎNDEPĂRTAREA HUSEI SALTELEI

34. Desfaceți banda velcro inferioară „E1” (Fig. 40), scoateți panoul (Fig. 41) și salteaua inferioară „E3” (Fig. 42).

35. Desfaceți banda velcro superioară „E2” (Fig. 43) și scoateți salteaua superioară „E4” (Fig. 44).

Pentru a fixa husa pe saltea, efectuați operațiunile descrise mai sus în sens invers.

DEMONTAREA PRODUSULUI

După îndepărtarea husei și picioarelor, produsul poate fi complet demontat urmând în sens invers punctele de la 1 la 6.

GARANȚIE

Produsul este garantat împotriva oricărui defect de conformitate în condiții normale de utilizare conform specificațiilor din instrucțiunile de utilizare. Astfel, garanția nu se va aplica în cazul daunelor provocate de utilizarea necorespunzătoare, uzură sau evenimente accidentale. Pentru durata garanției cu privire la defectele de conformitate, consultați prevederile specifice din legislația națională aplicabilă în țara de achiziție, dacă sunt prevăzute.

VIKTIG! OPPBEVAR FOR SENERE REFERANSE.

FORSIKTIG: FOR Å UNNGÅ FARE FOR KVELING, MÅ DU FJERNE DEKSELET I PLAST FØR DU TAR I BRUK PRODUKTET. DETTE PLASTDEKSELET BØR ØDELEGGES ELLER HOLDES PÅ SIKKER AVSTAND FRA BARN OG NYFØDTE.

ADVARSLER

- Kun for bruk i hjemmet.
- **FORSIKTIG: Ikke bruk** dette produktet **uten at du har lest instruksene** for bruk.
- **FORSIKTIG:** Ikke bruk mer en én **madrass** i produktet.
- **FORSIKTIG:** Bruk kun madrassen som medfølger eller eventuelle madrasser som er godkjente av Artsana og som passer til dette produktet, ikke plasser en ekstra madrass, fare for kvelning.
- La ikke barna leke uten at **de passes på** i nærheten av produktet.
- Alle koblingene ved montering må **ALLTID** være riktig tilstrammet, vær oppmerksom på eventuelle løse skruer, ettersom et barn kan **henge seg opp** med kroppsdeler eller klær (for eksempel snorer, kjeder, smokkesnor for spedbarn, osv.) og dermed utgjør dette en fare for kvelning.

- Konsulter manualen med instruksjoner for listen over komponentene. Med jevne mellomrom må du **INSPISE-RE** produktet for å forsikre deg om at komponenter **ikke** har løsnet, at det ikke har oppstått skader eller at komponenter mangler.
- Før du monterer produktet må du kontrollere at komponentene ikke er skadet eller deformerte, er de det må produktet ikke brukes og holdes utenfor barnas rekkevidde.
- Bruk alltid alle delene som kreves for hver konfigurasjon for bruk.
- **Påse** at de som bruker produktet har god kunnskap om hvordan det fungerer.
- Produktet er kun klart til bruk når alle **blokkeringsmekanismene** er innkoblet. Kontroller nøye at disse er innkopleet før bruk.
- **BLOKKER** alltid hjulene når produktet brukes.
- Alle operasjonene for åpning og regulering, feste og posisjonering av produktet, må kun utføres av en voksen.
- **IKKE** utfør **reguleringer** av produktet når barnet legger i det.
- **IKKE** flytt produktet når barnet ligger i det.
- **IKKE** bruk produktet med mer enn ett barn om gangen.
- Dersom produktet utsettes for sol over lenger tid kan det oppstå endringer i fargetonene. Etter langvarig eksponering av produktet ved høye temperaturer må du vente i noen minutter før du plasserer barnet ned i det.
- **FORSIKTIG:** Ikke **plasser barne-**

sengen i nærheten av vegger eller hindringer, for å unngå å bli sittende fast.

- Når produktet ikke er i bruk må det holdes utenfor barnas rekkevidde.
- **FORSIKTIG:** Dersom barnet er i stand til å **klatre over** kantene, må **ikke** sengen lenger **brukes**.

BRUK AV BARNSENGEN FOR CO-SLEEPING (FESTET TIL FORELDRENE SENG)

VIKTIG - MÅ LESES NØYE OG TAS VARE PÅ FOR SENERE REFERANSE.

ADVARSLER

- **FORSIKTIG: Ikke bruk** dette produktet **uten at du har lest instruksene** for bruk.
- **FORSIKTIG:** Produktet kan brukes av ett barn i alderen **0 – 4 år**.
- **FORSIKTIG: Når barnesengen benyttes i modaliteten co-sleeping, må stroppene festes til foreldrenes seng og Next2me Forever må ikke brukes i modaliteten med barnesengen plassert på gulvet.**
- **FORSIKTIG: Bruk aldri** produktet i modaliteten co-sleeping dersom beina ikke er innførte.
- **FORSIKTIG: Bruk aldri** produktet i modaliteten co-sleeping dersom sidebarrieren er **fjernet** eller dersom **sikkerhetsstroppene til sidebarrieren som kan foldes ned er festet til spennene bak på barnesengens base** uten at de er forankret til sengen.

• **FORSIKTIG:** Plasseringen av et hvilket som helst **ekstra produkt** i barnesengen **mefører fare for kveling**.

• **FORSIKTIG: Ikke plasser produktet** i nærheten av andre typer produkter, som kan representere en fare for kveling, f.eks. snorer, gardiner eller lignende. For å unngå faren for kveling, må en hverken gi barnet gjenstander med snøre eller plassere barnet ved siden av gjenstander med snorer.

• **FARE! Den nedfoldbare kanten må alltid være hevet og blokkert**, når produktet ikke er festet til de voksnes seng.

• **FORSIKTIG:** For å unngå fare for at barnet **kveles** på den øvre delen av produktet som kommer i kontakt med foreldrenes seng, må den øvre kanten til den nedfelte siden til produktet ikke være høyere enn den øvre overflaten til foreldrenes madrass.

• **FORSIKTIG:** For å unngå faren for at barnet **kveles**, må systemene for forankring til de voksnes seng alltid holdes på sikker avstand og utenfor barnesengen.

• **FORSIKTIG:** Ved bruk må du påse at laken, tepper, osv. ikke fyller plassen i produktet.

• **FORSIKTIG: Produktet** kan kun **benyttes** med senger og/eller **madrasser med rette sider**. Det er forbudt å bruke produktet med senger og/eller madrasser som er runde, vannmadrasser.

• **Produktet** må alltid **plasseres** på

en flate som er **horisontal**. La aldri produktet stå på et skjevt underlag når barnet ligger i det.

- Når barnet ligger **uten tilsyn** i produktet, må du alltid påse **at kanten er hevet og blokkert i posisjonen for lukning og at den er jevn med den øvre omkretsen til produktet**.
- Vær oppmerksom på risikoen for brannskade fra sigaretter, åpen ild eller andre varmekilder slik som elektriske ovner, gassovner osv. i nærheten av produktet.
- **IKKE BRUK** produktet dersom en hvilken som helst **komponent mangler, er skadd eller ødelagt**. Ta kontakt med Artsana SPA for reservedeler og brukerveiledning dersom nødvendig. Ikke skift ut deler som mangler, er skadde eller ødelagte med ikke-originale komponenter uten godkjenning fra Artsana SPA.
- **Bruk kun forankringsstroppene som er inkluderte i konfeksjonen**.
- Når barnesengen er brukt i **“Modaliteten Co-sleeping”** (festet til sengen), må produktet kun benyttes i **horisontal posisjon**.
- For å forhindre kvelning forårsaket av at barnets hode setter seg fast, må produktet i “Modaliteten Co-Sleeping (Festet til sengen)” være riktig festet til foreldrenes seng, i overensstemmelse med brukerveiledningene, ved å benytte forankringsstroppene.
- **ALDRI** må det være **ledig rom**

mellom den nedre delen av produktet i “Modaliteten Co-Sleeping (Festet til sengen)” og madrassen til foreldrenes seng.

- Før bruk i “Modaliteten Co-Sleeping (Feste til sengen)” må du kontrollere at produktet er riktig festet og posisjonert. **Kontroller** systemet for forankring før hver bruk ved å dra produktet i motsatt retning i forhold til de voksnes seng.
- **IKKE fyll inn mellomrom eller sprekker mellom foreldres madrass og barnesengen** med puter, tepper, laken eller annet materiale som representerer en fare for kvelning.
- Nyfødte kan kveles på grunn av sengetøy og myke tepper. **Unngå** å plassere puter og lignende gjenstander i barnesengen for å gjøre det mer bekvemt for barnet.
- Bruk produktet i “Modaliteten Co-Sleeping (Feste til sengen)” kun med senger som har dimensjonene som er angitte i figuren for referanse fremst i manualen.
- La det ikke ligge gjenstander i produktet som reduserer dens dybde.

TIL BRUK SOM BARNSENG

VIKTIG – LES NØYE OG OPPBEVAR FOR FREMTIDIG BRUK.

ADVARSLER

- **FORSIKTIG:** Produktet **kan brukes** av et barn **i alderen fra 0 - 4 år**.
- **FORSIKTIG:** For å unngå fare for brann og branntilløp, må barne-

sengen aldri plasseres i nærheten av vifter, elektriske ovner, gassovner eller andre varmekilder.

- **FORSIKTIG: Bruk ikke barnesengen dersom noen deler er ødelagte, har rift eller mangler helt**, bruk kun reservedelene som er godkjente av produsenten.
- **FORSIKTIG: Ikke la det ligge gjenstander i barnesengen eller plassere barnesengen i nærheten av et annet produkt, som kan brukes som støtte** eller som er en potensiell farekilde for **kveling**, f.eks. tau, ledninger, gardinsnorer, osv.
- **FORSIKTIG: Barnesengen må plasseres på sikker avstand fra elektriske ledninger og snorer:** ikke plasser barnesengen ved siden av vinduer, hvor snorer, gardiner eller lignende kan føre til at barnet kveles. For å unngå faren for kveling, må en hverken gi barnet gjenstander med snøre eller plassere barnet ved siden av gjenstander med snører.
- Når **barnet** ligger **uten tilsyn** i produktet, må du alltid påse **at kanten er hevet og blokkert i posisjonen for lukning og at den er jevn med den øvre omretsen til produktet.**
- Alle komponentene for montering må alltid være riktig blokkerte, **koblingene må kontrolleres regelmessig** og strammes, dersom det er nødvendig.
- Nyfødte kan **kveles** på den myke sengen. **Unngå å plasser puter eller lignende gjenstander** for å

gjøre det bekvemt under babyen som sover.

TIL BRUK SOM BARNESENG Plassert på gulvet

VIKTIG – LES NØYE OG OPPBEVAR FOR FREMTIDIG BRUK.

ADVARSLER

- **FORSIKTIG:** Produktet kan brukes av ett barn som **er eldre enn 18 måneder.**
- **FORSIKTIG:** For å unngå fare for brann og branntilløp, må barnesengen aldri plasseres i nærheten av vifter, elektriske ovner, gassovner eller andre varmekilder.
- **Ikke la det ligge små gjenstander i barnesengen, disse kan føre til at barnet ikke får puste eller kveles.**

KOMPONENTER

- A) Bein
 - A1) Bein med sammenleggbare føtter (x2)
 - A2) Bein med fast fot (x2)
- B) Øvre ramme
 - C) Base
 - C1) Spenne for forankring av belter bak (x2)
 - D) Sidebarriere som kan foldes ned
 - D1) Kant
 - D2) Tast for nedfolding av kant
 - D3) Tast for fjerning av kant (x2)
 - D4) Sikkerhetsstropp (x2)
- E) Madrass
 - E1) Nedre borrelås
 - E2) Øvre borrelås
 - E3) Nedre madrass
 - E4) Øvre madrass
- F) Ramme for høyderegulering (x2)
 - F1) Reguleringstaster
 - F2) Stenger
- G) Forankringsstropp (x2)
 - G1) Grå spenne for forankring av sikkerhetsstroppene
 - G2) Grå gaffel for forankring til sengen og lengderegulering
- H) Trekk
 - H1) Trykknapp på sengens base (x9)
 - H2) Innvendig trykknapp (x2)



- H3) Utvendig trykknapp (x2)
- H4) Glidelås base (x3)
- H5) Ekstern vertikal glidelås (x2)
- H6) Intern vertikal glidelås (x2)

FØRSTE GANGS MONTERING

1. Plasser basen "C" på gulvet (Fig. 1), innfør rammen for regulering av høyden "F" (Fig. 2) påse at tastene for regulering "F1" vender utover. Skyv stengene "F2" helt inn til du hører et klikk som bekreftelese på at de er festet. Gjenta den samme operasjonen på den andre siden (Fig. 3).
2. Sett enheten du har satt sammen under punkt 1, nær barrieren som kan foldes ned "D", sett stengene "F2" inn i den øvre delen og de rektangulære festene i den nedre delen av barrieren "D" (Fig. 4). Innfør alle de fire koblingene til du hører et klikk som bekreftelese på at de er riktig festet.
3. Sett sammen det nedre røret til beinet "A1" ved å sette det inn i hullet til basen til beinet "A2" (Fig. 5), vær oppmerksom på at den glatte delen (uten skruer) skal være på samme side. Du vil høre et klikk når den er satt riktig på plass. Gjenta den samme operasjonen for det andre beinet.
4. For å gjøre det enklere å montere beina, snu strukturen som du til nå har satt sammen på den korte siden. Påse at den glatte delene av beina (uten skruer) vender utover, la rørene til beina "A" gli på plass i de tilhørende nedre hullene til stede under basen "C" (Fig. 6) og la de bevege seg i hullene til rammen for høyderulering "F" (Fig. 7-7A) helt til de blokkeres fullstendig. Gjenta den samme operasjonen for det andre beinet.
5. Betjen tastene for regulering "F1" (Fig. 8) for å senke barnesengen helt.
6. Innfør den øvre rammen "B" og la den bevege seg (påse at koblingsstiftene er vendt nedover) i det passerende hullet på trekket "H" (Fig. 9-9A).
7. Sett sammen den øvre rammen "B" med trekk i hullene på rammen for regulering i høyden "F" (Fig. 10) helt til du hører et klikk som bekreftelese på at blokkeringen er skjedd (Fig. 11).
8. Plasser trekket på den øvre omkretsen til barnesengen (Fig. 12), fest alle basens trykknapper til sengen "H1" (Fig. 13), lukk de to vertikale interne glidelåsene "H6" (Fig. 14), gjenta operasjonen med de to vertikale eksterne glidelåsene "H5" (Fig. 15).
9. Fest de interne "H2" (Fig. 16) og eksterne "H3" trykknappene (Fig. 17) til barrieren på siden som kan foldes ned "D".
10. Lukk glidelåsene til basen "H4" (Fig. 18).
11. Plasser madrassen "E" (Fig. 19).

REGULERING AV HØYDEN

12. Det er mulig å regulere høyden til produktet i 11 posisjoner. For å regulere høyden, trykk på tastene "F1" plassert på den øvre korte siden, hev eller senk strukturen til du når ønsket posisjon (Fig. 20). Slipp opp tasten for å blokkere posisjonen.
13. Det er mulig å vippe basen til produktet ved å regulere de 2 beina i forskjellig høyde.

FORSIKTIG: Det er tillatt å regulere produktet slik at den maksimale forskjellen mellom beina er maksimalt 4 posisjoner (for eksempel: høyre bein i posisjon 1 og venstre bein i posisjon 5).

FORSIKTIG: Hodet til barnet må alltid plasseres på siden som er noe hevet (fig.21).

MODALITETEN BARNESENG FOR CO-SLEEPING (FESTET TIL SENGEN)

Det er mulig å feste produktet til foreldrenes seng (modaliteten co-sleeping).

ADVARSEL – VIKTIG FOR DERES BARN SIKKERHET: Denne modusen er kun tillatt med senger som oppfyller kravene beskrevet i dette avsnittet.

Spesielt må langsiden som kan foldes ned på barnesengen alltid være i kontakt med foreldrenes madrass, og foreldrenes madrass må befinne seg på høyde (eller maksimalt litt høyere) enn høyden til langsiden til barnesengen (fig.22A-22B). I tillegg må produktet kunne festes til strukturen til foreldrenes seng eller til madrassens støtte (nett eller ribber).

FORSIKTIG: Kontroller at strukturen til produktet i modaliteten co-sleeping ikke er til hindring for foreldrenes seng.

FORSIKTIG: Det er kun i modaliteten co-sleeping at langsiden benyttes i nedfelt posisjon.

14. Plasser produktet ved siden av foreldrenes seng og kontroller høyden i forhold til foreldrenes madrass (Fig. 23).

FORSIKTIG: Høyden til foreldrenes madrass må alltid være høyere eller lik høyden til langsiden til produktet. Dersom den ikke er det, må du benytte systemet for regulering for å oppnå den gitte høyden på begge sider.

FORSIKTIG: I modaliteten co-sleeping må de 2 beina alltid reguleres til den samme høyden.

15. For å feste produktet til foreldrenes seng (modaliteten co-sleeping) må en benytte parett med stropper "G" som leveres sammen med produktet.

16. På dette tidspunktet hekter du de grå spennene "G1" til sikkerhetsstroppene "D4" og drar i disse slik at de er helt stramme (Fig. 24).

17. Før deretter beltene "G" ovenfra og ned rundt nettet/ribbene til foreldrenes seng. Fullfør operasjonen for feste av sengen ved å forankre de grå gafflene for feste til sengen og regulering av lengden "G2" til de spennene "C1", plassert under basen til produktet (Fig. 25) helt til den danner en løkke (Fig. 26). Påse at operasjonen utføres på begge sidene. For å gjøre installasjonen enklere, anbefaler en å holde produktet noe på avstand fra foreldrenes seng, mens spennene festes.

18. På dette tidspunktet bringes produktet helt i kontakt med foreldrenes seng, stram løkken ved å dra i stroppene "G" (Fig. 27) og påse at sikkerhetsstroppene "D4" til sidebarrieren som kan foldes ned strammes fullstendig. Utfør operasjonen først på én side og deretter på den andre, reguler stroppene helt til produktet berører foreldrenes madrass.

FORSIKTIG: Dersom stroppene "D4" ikke er helt stramme, er det ikke mulig å opprettholde kanten i sikker høyde.

19. Senk kanten til produktet ved å skyve tasten "D1" (Fig. 28) og følg kanten så langt det lar seg gjøre.

20. Blokker alle hjulene med bremsen "A5" (Fig. 29).

21. For å lukke kanten "D1" er det tilstrekkelig å heve den ved å ta tak midt på. Kontroller alltid at den er riktig innkoplet.

FORSIKTIG: Før bruk må en alltid kontrollere at det ikke finnes åpent rom mellom foreldrenes madrass og kanten til produktet. Ellers må du regulere stroppene "G" ved å dra i de helt til tillatt tilstand gjenopprettes. Kontroller at langsiden alltid er fri og klar for å brettes ned og heves langs hele dens lengde.

FORSIKTIG: Dersom det ved feste av produktet til foreldrenes seng ikke er mulig å innføre føttene til produktet under sengen til foreldrene, er det likevel mulig å feste produktet ved å følge operasjonene som er beskrevet i punktene ovenfor ved å bøye føttene "A3" ved knappen for frigjøring "A4" når produktet plasseres ved siden av sengen.

FORSIKTIG: Hver gang langsiden senkes, må du kontrollere posisjonen i forhold til foreldrenes madrass og at denne er uendret i forhold til det som vises i avsnittene framfor.

FORSIKTIG: Når produktet benyttes i "Modaliteten Co-Sleeping (Feste til sengen)", må det alltid monteres på langsiden for tilgang til sengen. Produktet må IKKE installeres ved føttene eller sengenes hode.

HVORDAN RE OPP FORELDRENS SENNG

Når en befinner seg i "Modaliteten co-sleeping (Feste til sengen)", for å gjøre det enklere å re opp foreldrenes seng, er det mulig å hekte av produktet fra selve sengen. For å gjøre dette må en heve sidebarrieren som foldes ned "D" fullstendig og frigjøre de grå spennene plassert under basen til produktet.

Når produktet på nytt skal festes til foreldrenes seng, dra på nytt i stroppene for å garantere at produktet sitter riktig og godt fast til foreldrenes seng. Vær oppmerksom på at alle punktene som tidligere er beskrevet i avsnittet "Modaliteten co-sleeping (Feste til sengen)" respekteres.

MODALITET FOR BRUK AV BARNESENGEN

Dersom produktet tidligere er brukt i modaliteten co-sleeping, må det fjernes fra sengen ved å frigjøre spennene til stroppene "G", følg sikkerhetsstroppene "D4" til sidebarrieren som kan foldes ned "D".

23. **FORSIKTIG:** Dersom føttene "A3" var bøyd, må de bringes tilbake i lineær posisjon til du hører et klikk for innkobling. Gjenta operasjonen for det andre beinet (Fig. 30).

24. Kontroller feste av sidebarrieren på strukturen som kan foldes ned, etter at den heves automatisk.





FORSIKTIG: Fjern stroppene fra foreldrenes seng og plasser de på en plass hvor barnet ikke kan nå tak i de.

MODALITET FOR BRUK AV BARNSENGEN PLASSERT PÅ GULVET

25. For å bruke produktet i denne konfigurasjonen, fjern beina "A" slik det vises nedenfor:

- Vipp produktet over på den korte siden, påse at du plasserer en beskyttende duk på gulvet.

- Dra beinet "A" så langt det lar seg gjøre helt til den når sikkerhetsstøtten (Fig. 31) betjen sikkerhetsstiften, plassert på beinet bak (Fig. 32) og fjern beinet helt fra produktet. Gjenta operasjonen også på den andre siden.

26. Hold produktet i vertikal posisjon, gå fram i henhold til instruksene nedenfor for å folde ned og fjerne sidebarrieren:

- Dra i sikkerhetsstroppen "D4" til den nedfoldbare sidebarrieren "D" til den er helt forlenget og fest den til spennen "C1" plassert bak på basen "C" slik det vises i Figuren 33 og 34. Gjenta operasjonen for den andre siden.

- Plasser produktet tilbake på plass på basen "C" og trykk på knappen "D1" for å senke kanten (Fig. 35).

- Åpne glidelåsen på trekket til kanten (Fig. 36) ved hjelp av en metallklemme og snu trekket for å få tilgang til det horisontale røret (Fig. 37).

- Betjen knappen "D3" på sidevognen samtidig som du hever stangen oppover for å frigjøre produktet (Fig. 38). Gjenta for den andre siden.

FORSIKTIG: Oppbevar stangen du har fjernet utenfor barnets rekkevidde.

- Plasser trekket til kanten tilbake på plass under madrassen (Fig. 39).

RÅD FOR Å BEVARE MADRASSEN I GOD STAND

Med unntak av den nedfoldbare sidebarrieren "D", er stofftrekket på produktet og madrassen fullstendig avtakbart og vaskbart.

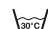
For å ta av stofftrekket, må prosedyren som er beskrevet i avsnittet "AVTAKBART STOFF" følges.

FORSIKTIG: Operasjonene for å ta av og på stofftrekket kan ta noen minutter å må utføres av en voksen.

Kontroller regelmessig slitasje ved produktet og om det viser tegn på eventuelle ødeleggelse. Ved skade må ikke produktet benyttes, og det må holdes utenfor barnas rekkevidde.

Bruk ikke løsemidler, slipende produkt eller produkt som er for kraftige ved rengjøring.

Ved vask av stoffene må instruksene som indikeres på etiketten følges nøye.

 Vask i vann maksimalt 30°C

 Ikke tilsett blekemiddel

 Må ikke tørkes mekanisk

 Må ikke strykes

 Må ikke renses

 Tørr henging

Etter hver vask må styrken til stoffet og sømmene kontrolleres.

FORSIKTIG: Når stofftrekket tas av og/eller på må stoffdelen behandles forsiktig for å unngå at det ved en feiltagelse rives opp eller skades.

FORSIKTIG: Delen i stoff til den nedfoldbare kanten er delvis avtakbart for at en skal kunne fjerne kanten når produktet benyttes i modaliteten barneseng plassert på gulvet (se punkt 29).

HVORDAN TA AV PRODUKTETS STOFFTREKK

28. Åpne glidelåsene på basens omkrets "H4" og deretter de vertikale utvendige "H5" og innvendige "H6" glidelåsene.

28. Frigjøre de øvre innvendige "H2" og utvendige "H3" trykkknappene. 29. Fjern madrassen.

30. Frigjøre de ni trykkknappene "H1" til stede i bunnen.

31. Frigjøre den øvre rammen "B" fra rammen for å regulere høyden "F", juster ved stiftene på den øvre rammen "B".

32. Trekk den øvre rammen "B" av trekket "H".

33. Det er nå mulig å fjerne stofftrekket.

HVORDAN TA AV MADRASSENS STOFFTREKK

34. Åpne den nedre borrelåsen "E1" (Fig. 40), fjern panelet (Fig. 41) og den nedre madrassen "E3" (Fig. 42).

35. Åpne den øvre borrelåsen "E2" (Fig. 43) og fjern den øvre madrassen "E4" (Fig. 44).

For å trekke stoffet på madrassen igjen, må operasjonene nevnt ovenfor utføres i motsatt rekkefølge.

DEMONTERING AV PRODUKTET

Når en har tatt av trekket til produktet og fjernet beina, er det mulig å demontere produktet ved å følge punktene fra 1 til 6, men i motsatt rekkefølge.

GARANTI

Produktet garanteres mot enhver konformitetsfeil under normale bruksforhold i henhold til det som forutsettes i brukerveiledningen. Garantien vil ikke gjelde dersom skadene skyldes uriktig bruk, slitasje eller ulykkeshendelser. Når det gjelder garantiens varighet ved konformitetsfeil vises det til det som forutsettes i de nasjonale forskriftene i landet hvor produktet kjøpes.



VIGTIGT! OPBEVAR TIL SENE- RE BRUG.

ADVARSEL: FOR AT UNDGÅ FARE FOR KVÆLNING SKAL PLASTIKDÆKKENET TAGES AF FØR PRODUKTET TAGES I BRUG. DETTE PLASTIKDÆKKEN SKAL DESTRUERES ELLER HOLDES UDENFOR NYFØDTES OG BØRNS RÆKKEVIDDE.

ADVARSEL

- Kun til brug i hjemmet.
- **ADVARSEL: Brug ikke** dette produkt **uden først at have læst brugsanvisningerne.**
- **ADVARSEL:** Brug kun én **madras** i produktet.
- **ADVARSEL:** Anvend kun den madras, som er solgt sammen med denne barneseng, eller eventuelt en reservemadras til dette produkt, som er godkendt af Artsana, og tilføj aldrig en anden, da der foreligger risiko for kvælning.
- Børn bør ikke lege uden **opsyn** i nærheden af produktet.
- Alle monteringsbeslag skal **ALTID** strammes korrekt. Kontrollér at der ikke er løse skruer, da barnets krops- eller beklædningsdele kan **hænge fast** heri (f.eks. stropper, kæder, suttestropper, osv.), og dermed udgøre en kvælningsrisiko.
- Se brugsanvisningen for listen over

komponenterne. **KONTROLLÉR** jævnligt produktet for at sikre, at der **ikke** er nogen løse dele, beskadigelser eller manglende komponenter.

- Kontrollér at produktet og alle komponenterne er fri for skader eller deformation inden montering; undlad i modsat fald at anvende produktet og opbevar det udenfor børns rækkevidde.
- Brug altid alle de nødvendige dele til hver brugskonfiguration.
- **Sørg for**, at produktets brugere har fuldt kendskab til dets funktioner.
- Produktet er først klar til brug, når alle **blokeringsmekanismerne** er indkoblede. Kontrollér omhyggeligt at de er indkoblede, før produktet tages i brug.
- **BLOKÉR** altid hjulene når produktet er i brug.
- Alle handlingerne omkring produktets åbning og justering samt fastgørelse og placering må udelukkende udføres af en voksen.
- Udfør **ALDRIG justeringer** af produktet med barnet heri.
- Flyt **ALDRIG** produktet med barnet heri.
- Anvend **ALDRIG** produktet til mere end et barn ad gangen.
- Længerevarende udsætning for solen kan give farveændringer på produktet. Vent et par minutter, før barnet anbringes i produktet, efter en længerevarende udsætning for høje temperaturer.
- **ADVARSEL: Anbring aldrig barnesengen** i nærheden af mure og andre hindringer, for at forebygge

risikoen for fastklemning.

- Hold produktet udenfor børns rækkevidde, når det ikke er i brug.
- **ADVARSEL:** Hvis barnet er i stand til at **klatre over** siderne bør barnesengen **ikke** længere **anvendes**.

BRUG AF CO-SLEEPING BARNESENGEN (FASTSPÆNDING PÅ FORÆLDRENES SENG)

VIGTIGT - LÆS OMHYGGELIGT OG OPBEVAR TIL SENERE BRUG.

ADVARSEL

- **ADVARSEL:** Brug ikke dette produkt **uden først at have læst brugsanvisningerne**.
- **ADVARSEL:** Produktet må anvendes til et barn med en alder på mellem **0 – 4 anni**.
- **OBS.:** Ved brug i tilstanden **co-sleeping skal remmene fastspændes på forældrenes seng og brug ikke Next2me Forever direkte på gulvet**.
- **ADVARSEL:** Brug aldrig produktet i tilstanden co-sleeping hvis fødderne ikke er sat i.
- **ADVARSEL:** Brug aldrig produktet i tilstanden co-sleeping hvis sidebarrieren er blevet **fjernet** eller hvis **sikkerhedsremmene til sidebarrieren, der kan slås ned, er blevet sat i spænderne bag på barnesengens bund** uden at være forankrede på sengen.
- **ADVARSEL:** Placering af et hvilket som helst **supplerende produkt** i barnesengen **vil kunne medføre**

kvælning.

- **ADVARSEL:** Anbring aldrig produktet i nærheden af andre produkttyper, som vil kunne udgøre en fare for kvælning eller strangulering, f.eks. snore, gardiner eller lignende. Genstande med snore må aldrig gives til eller placeres i nærheden af barnet, for at forebygge risikoen for strangulering.
- **FARE!** Det **sammenklappelige sidestykke skal altid hæves og blokeres**, når produktet ikke er fastgjort til voksensengen.
- **ADVARSEL:** For at undgå risikoen for **strangulering** af barnet imellem produktets overside og forældrenes seng, må den øvre kant af sidestykket, når det er sænket, ikke være højere end forældrenes madras.
- **ADVARSEL:** For at undgå risikoen for **strangulering** af barnet, skal systemerne til fastgørelse på voksensengen altid holdes væk fra og udenfor produktet.
- **ADVARSEL:** Sørg for, at lagner, tæpper osv. ikke optager produktets plads.
- **ADVARSEL:** Brug af **produktet** er kun **tilladt** med senge og/eller **madrasser med lige sider**. Det er forbudt at bruge produktet med runde senge og/eller madrasser eller vandmadrasser.
- **Produktet** skal altid **anbringes** på en **vandret** overflade. Efterlad aldrig produktet med barnet heri på en hældende overflade.
- Hvis barnet er **uden opsyn** i pro-

duktet, skal man altid forsikre sig om at **sidestykket er rejst op og blokeret i den lukkede position og at det er indreguleret med produktets øvre omkreds.**

- Vær opmærksom på risikoen for at cigaretter, åben ild og andre varmekilder som elektriske varmeovne, gaskomfurer mv. i nærheden af produktet kan forårsage brand.
- **BRUG ALDRIG** produktet hvis nogen **komponent er manglende, beskadiget eller ødelagt.** Kontakt Artsana SPA for reservedele og brugsanvisning om nødvendigt. Udskift ikke manglende, beskadigede eller brudte dele med ikke originale reservedele, som ikke er godkendt af Artsana SPA.
- **Brug kun de medfølgende fæsteremme.**
- Ved brug i **“tilstanden Co-sleeping”** (fastspændt til sengen) må produktet kun anvendes i den **vandrette position.**
- For at forhindre farer for kvælning pga. fastklemning af hovedet, skal produktet i “tilstanden Co-Sleeping (Fastgørelse til sengen)” være korrekt fastgjort til forældrenes seng iht. brugsanvisningerne ved hjælp af forbindelsesstropperne.
- **Der må ALDRIG** være et **frit område mellem produktets nedre del i “tilstanden Co-Sleeping (Fastgørelse til sengen)” og voksensengens madras.**
- Før du bruger vuggen i “tilstanden Co-Sleeping (Fastgørelse til sengen)”, skal du kontrollere, at

produktet er fastgjort og placeret korrekt. **Kontrollér**, at fastgørelsessystemet er holdbart inden hver brug ved at trække produktet væk fra voksensengen.

- **Fyld ikke eventuelle mellemrum mellem forældrenes madras og produktet** med puder, tæpper, lagner eller andet materiale, der kan forårsage risiko for kvælning.
- Nyfødte børn kan blive kvælt i sengetøj og bløde tæpper. **Undlad** at anbringe puder og andre genstande til en forbedret komfort under søvnen i produktet.
- Brug kun produktet i “tilstanden Co-Sleeping (Fastgørelse til sengen)” sammen med senge med de dimensioner, der er angivet i referencefiguren i starten af vejledningen.
- Efterlad aldrig genstande i produktet, som kan reducere dybden.

BRUG AF BARNESENGEN

VIGTIGT – LÆS OMHYGGELIGT OG GEM TIL SENERE BRUG.

ADVARSEL

- **OBS.:** Det er **tilladt**, at anvende produktet til et barn med en **alder på mellem 0 – 4 år.**
- **ADVARSEL:** Anbring aldrig barne-sengen i nærheden af ventilatorer, elektriske varmeapparater, gasapparater eller andre varmekilder, for at undgå risikoen for brand eller antænding.
- **ADVARSEL: Brug aldrig barne-senge hvis der er beskadigede, afrevne eller manglende dele**

og brug kun reservedele, som er godkendte af fabrikanten.

- **ADVARSEL: Efterlad aldrig ting i barnesengen og undgå at placere barnesengen i nærheden af et andet produkt, som kan udgøre et støttepunkt** eller risiko for kvælning eller **strangulering**, for eksempel snore, ledninger / gardinsnore, etc.
- **ADVARSEL:** Barnesengen skal holdes **på afstand af elektriske ledninger og snore:** Stil aldrig barnesenge i nærheden af vinduer, hvor snore, gardiner eller lignende kan medføre kvælning eller strangulering af barnet. Genstande med snore må aldrig gives til eller placeres i nærheden af barnet, for at forebygge risikoen for strangulering.
- Hvis **barnet er uden opsyn** i produktet, skal man altid forsikre sig om, at **sidestykket er rejst op og blokeret i den lukkede position og at det er indreguleret med produktets øvre omkreds.**
- Alle monterings-samlestykkerne skal altid være strammet korrekt og man skal **jævnligt kontrollere**, og om nødvendigt stramme, **samlestykkerne.**
- Nyfødte børn kan **kvæles** på en blød seng. **Undlad at anbringe puder eller lignende** for at forøge komforten under det sovende barn.

BRUG AF BARNESENGEN PÅ GULVET

VIGTIGT – LÆS OMHYGGELIGT

OG GEM TIL SENERE BRUG.

ADVARSEL

- **ADVARSEL:** Produktet må anvendes til et barn med en **alder på over 18 måneder.**
- **ADVARSEL:** Anbring aldrig barnesengen i nærheden af ventilatorer, elektriske varmeapparater, gasapparater eller andre varmekilder, for at undgå risikoen for brand eller antænding.
- **Efterlad aldrig små genstande i produktet, da de kan medføre kvælning eller strangulering.**

KOMPONENTER

A) Ben

A1) Ben med bøjelig fod (x2)

A2) Ben med fast fod (x2)

B) Øvre stel

C) Bund

C1) Spænde til forankring af de bagerste remme (x2)

D) Sidebarriere som kan slås ned

D1) Sidestykke

D2) Tast til udløsning af sidestykke

D3) Tast til aftagning af sidestykke (x2)

D4) Sikkerhedsrem (x2)

E) Madras

E1) Nedre burrebånd

E2) Øvre burrebånd

E3) Nedre madras

E4) Øvre madras

F) Stel til regulering af højde (x2)

F1) Reguleringstaster

F2) Rør

G) Fæsterem (x2)

G1) Gråt spænde til fastgøring af sikkerhedsremmene

G2) Grå gaffel til fastgørelse på sengen og justering af længden

H) Stofbeklædning

H1) Trykknop i sengens bund (x9)

H2) Intern trykknop (x2)

H3) Ekstern trykknop (x2)

H4) Nedre lynlås (x3)

H5) Udvendig lodret lynlås (x2)

H6) Indvendig lodret lynlås (x2)

FØRSTEGANGSMONTERING

1. Placér bunden "C" på gulvet (Fig. 1), indsæt stellet til regulering af højden "F" (Fig. 2) og sørg for at reguleringstasterne "F1" vender udad. Skub rørene "F2" helt i bund, så der lyder et klik som bekræfter indkoblingen. Gentag handlingen fra den modsatte side (Fig. 3).

2. Anbring den samlede blok i nærheden af punkt 1 ved sidebarri-



eren "D", som kan slås ned, indsæt rørene "F2" i det øvre afsnit og de rektangulære fæstelementer i det nedre afsnit af barrieren "D" (Fig. 4). Indsæt alle de fire indkoblinger, så det korrekte indgreb bekræftes af et klik.

3. Monter benets nedre rør "A1", ved at sætte det i åbningen ved bunden af benet "A2" (Fig. 5), og sørg for, at den glatte del (uden skruer) holdes i den samme side. Den korrekte montering bekræftes af et klik. Gentag den samme handling på det andet ben.
4. Vip den del af strukturen, som er blevet monteret, over på den korte side, for at lette benenes montering. Sørg for at den glatte del af benene (uden skruer) vender udad og lad benenes rør "A" glide ind i de relevante åbninger under bunden "C" (Fig. 6); lad dem herefter glide ind i åbningerne på højdejusteringens stel "F" (Fig. 7-7A) så de blokeres fuldstændigt. Gentag den samme handling med det andet ben.
5. Indvirk på reguleringstasterne "F1" (Fig. 8) for at sænke barnesengens helt ned.
6. Indsæt og lad det øvre stel "B" glide igennem stofbeklædningens passerende huller "H" (Fig. 9-9A) men sørg for, at låsetapperne vender nedad.
7. Monter det øvre stel "B" med stofbeklædning i åbningerne på højdereguleringens stel "F" (Fig. 10) så blokeringsens bekræftende klik lyder (Fig. 11).
8. Placer stofbeklædningen på barnesengens øvre omkreds (Fig. 12), luk alle trykknapperne i bunden af sengen "H1" (Fig. 13), luk de to interne lodrette lynlåse "H6" (Fig. 14) og gentag handlingen på de to eksterne lodrette lynlåse "H5" (Fig. 15).
9. Fastgør de interne "H2" (Fig. 16) og de eksterne trykknapper "H3" (Fig. 17) til sidebarrieren, som kan slås ned "D".
10. Luk bundens lynlås "H4" (Fig. 18).
11. Læg madrassen i "E" (Fig. 19).

REGULERING AF HØJDEN

12. Produktets højde kan reguleres i 11 positioner. Højden reguleres ved at trykke på tasterne "F1", som sidder på den korte øvre side, og hæve eller sænke strukturen, indtil den ønskede position er nået (Fig. 20). Slip tasten, for at blokere positionen.
13. Det er muligt at skrånstille produktets bund, ved at regulere de 2 ben i forskellige højder.

OBS: Du kan højst hæjde produktet med en forskel på 4 positioner mellem det ene ben og det andet (eksempel: højre ben i position 1 og venstre ben i position 5).

OBS: Barnets hoved skal altid ligge på den højeste side (fig.21).

TILSTANDEN CO-SLEEPING BARNESENG (FASTGØRELSE TIL SENGEN)

Produktet kan sættes fast til forældrenes seng (tilstanden co-sleeping).

ADVARSEL – VIGTIGT FOR DIT BARN SIKKERHED: Denne tilstand er kun tilladt med de sengetyper, hvor alle de betingelser, der er beskrevet i dette afsnit, kan overholdes.

Især skal barnesengens sidestykke altid være placeret ved siden af forældrenes madras og forældrenes madras skal være justeret (eller højest højere) i forhold til højden på barnesengens sidestykke (fig.22A-22B). Herudover skal produktet være fastgjort til forældrenes seng eller til madrassens understøtning (net- eller lamelbund).

OBS: Kontrollér, at produktets struktur ikke interfererer med forældrenes seng i tilstanden co-sleeping.

OBS: Brug kun produktet med sænket sidestykket i tilstanden co-sleeping.

14. Anbring produktet ved siden af forældrenes seng og kontrollér højden i forhold til forældrenes madras (Fig.23).

OBS: Forældrenes madras skal altid være højere end eller lige så høj som produktets sidestykke. Hvis dette ikke er tilfældet, bruges justeringssystemet på begge sider.

OBS: I tilstanden co-sleeping skal de 2 ben altid være justeret ved samme højde.

15. Brug de to medfølgende remme "G" til at hægte produktet fast på forældrenes seng (tilstanden co-sleeping).

16. Sæt nu de grå spænder "G1" fast på sikkerhedsremmene "D4" og spænd de sidstnævnte så meget som muligt (Fig. 24).

17. Lad herefter remmene "G" passere ned over forældresengens net-/lamelbund. Afslut handlingen omkring fastspændingen på sengen ved at stikke de grå gaffler, til fastspænding og regulering af længden "G2", i de spænder "C1", som sidder under produktets

bund (Fig. 25) så der skabes en løkke (Fig. 26). Husk, at operationen skal udføres på begge sider. For en lettere installation, når du spænder spænderne fast, anbefales det at holde produktet en smule adskilt fra forældrenes seng.

18. Anbring nu produktet helt ved siden af forældresengen, stram løkken ved at trække i remmene "G" (Fig. 27) og sørg for at sikkerhedsremme "D4" til sidestykket er spændt helt til. Du skal trække skiftevis i remmene i begge sider indtil produktet er i berøring med forældrenes madras.

OBS: Hvis remmene "D4" ikke er spændt korrekt, vil det ikke være muligt at holde sidestykket i en sikker højde.

19. Sænk produktets sidestykke, ved at trykke på tasten "D1" (Fig. 28), og før det helt i bund.

20. Blokér hjulene med bremsen "A5" (Fig. 29).

21. Sidestykket "D1" lukkes igen ved blot at tage fat i midten herpå og løfte det opad. Kontrollér altid, at der er indgreb.

OBS: Inden hver brug skal du altid kontrollere, at der ikke er noget mellemrum mellem forældrenes madras og produktets sidestykke. Indvirk i modsat fald på remmene "G" og træk heri indtil det korrekte forhold er genetableret. Kontrollér, at sidestykket altid kan slås ned og op uden det sidder fast.

OBS: Hvis det ikke er muligt at skubbe produktets fødder ind under forældrenes seng under handlingerne omkring fastspænding af produktet på forældresengen, er det muligt at fastspænde produktet ved at følge de beskrevne handlinger i de ovenstående punkter ved at bukke fødderne "A3" ved hjælp af udløserknappen "A4" når produktet flyttes hen til sengen.

OBS: Når sidestykket slås ned, skal du kontrollere, at stillingen i forhold til forældrenes madras ikke er ændret i forhold til hvad, der er vist i de foregående afsnit.

OBS: Når produktet bruges i "Co-Sleeping-tilstand (Fastgørelse til sengen)", skal det altid være monteret langs sengens lange side. Monter IKKE produktet ved hovedet eller fødderne på sengen.

REDE FORÆLDRESENGEN

Det er muligt at frigøre produktet fra selve sengen, for at lette handlingerne omkring at rede den, når det er i "tilstanden co-sleeping (Fastgørelse til sengen)". Dette gøres ved at løfte sidestykket "D" helt op og åbne de grå spænder under bunden af produktet.

Når du sætter produktet fast på forældrenes seng igen, skal du spænde remmene korrekt igen for at sikre, at produktet er korrekt sat fast og sikkert fastspændt til forældrenes seng. Vær opmærksom på, at alle de punkter, der er beskrevet tidligere i afsnittet "Co-Sleeping-tilstand (Fastgørelse til sengen)", overholdes.

BRUGSTILSTANDEN BARNESENG

22. Hvis produktet er blevet brugt i tilstanden co-sleeping, skal det flyttes væk fra sengen ved at udløse remmens spænder "G" mens sikkerhedsremme "D4" til sidestykket "D" ledsages.

23. **OBS:** Hvis fødderne "A3" er blevet bukket, skal de stilles i den rette position så indgrebet klik lyder. Gentag handlingen på det andet ben (Fig. 30).

24. Kontrollér at sidebarrieren sidder korrekt på strukturen efter dens automatiske opstilling.

OBS: Tag remmene af forældresengen og læg dem væk på et sted udenfor barnets rækkevidde.

BRUGSTILSTANDEN BARNESENG PÅ GULVET

25. Afmonter benene "A" som anført i det efterfølgende, for at bruge produktet i denne konfiguration:

- Vip produktet om på den korte side efter at have lagt et beskyttende læred på gulvet.

- Træk benet "A" helt ud til sikkerhedsblokeringen (Fig. 31), indvirk på sikkerhedsstiften, som sidder på det bagerste ben (Fig. 32), og træk benet helt ud af produktet. Gør det samme på den modsatte side.

26. Hold produktet i den lodrette position og gør som følger, for at slå sidestykket ned og tage det af:

- Stræk sikkerhedsremmen "D4" til sidebarrieren "D" helt ud og sæt den fast i spændet "C1", som sidder i det bagerste afsnit af bunden "C", som vist i Figur 33 og 34. Gentag den samme handling på den anden side.

- Anbring produktet på bunden "C" igen og indvirk på trykknappen "D1", for at sænke sidestykket (Fig. 35).

- Åbn lynlåsen på sidestykkets stofbeklædning (Fig. 36) ved hjælp af en clips og læg stofbeklædningen således at det vandrette rør



er synligt (Fig. 37).

- Indvirk på trykknappen "D3" på glidestykket og løft samtidigt stangen opad, for at frigøre den fra produktet (Fig. 38). Gentag handlingen i den anden side.

ADVARSEL: Opbevar den afmonterede stang udenfor barnets rækkevidde.

- Anbring sidestykkets stofbeklædning under madrassen (Fig. 39).

GODE RÅD OM VEDLIGEHOLDELSE

Produktet og madrassen har en stofbeklædning der bortset fra sidestykket, der kan slås ned, "D" kan tages af og vaskes.

Følg proceduren beskrevet i afsnittet "STOFFETS AFTAGNING" for at aftage stofbeklædningen.

OBS: Handlingerne omkring aftagning og påsætning af beklædningen tager nogle minutter og skal udføres af en voksen.

Kontrollér med jævne mellemrum produktet for slitage og tilstedeværelse af eventuelle skader. Anvend aldrig den beskadigede barneseng og hold den udenfor børns rækkevidde.

Anvend aldrig opløsningsmidler, skureprodukter eller skrappesmidler til rengøringen.

Følg omhyggeligt stoffernes vaskeanvisninger på etiketten.



Vask i vand maksimalt 30°C



Ingen blegemidler



Må ikke tørres mekanisk



Må ikke stryges



Må ikke renses kemisk



Tør hængende

Kontrollér stoffets og syningernes tilstand efter hver vask.

OBS: Vær forsigtig under handlingerne omkring aftagning og/eller påsætning af stofbeklædningen, for at undgå beskadigelser.

OBS: Stofbeklædningen på sidestykket, som kan slås ned, kan tages delvist af, så sidestykket kan fjernes når produktet bruges i tilstanden barneseng på gulvet (se punkt 29).

STOFFETS AFTAGNING

27. Åbn lynlåsene på bundens omkreds "H4" og herefter de lodrette udvendige "H5" og indvendige lynlås "H6".

28. Åbn de øvre interne "H2" og eksterne trykknapper "H3".

29. Tag madrassen ud.

30. Åbn de ni trykknapper "H1" i bunden.

31. Frigør det øvre stel "B" fra højdejusteringens stel "F" ved at indvirke på stifterne på det øvre stel "B".

32. Træk det øvre stel "B" ud af stofbeklædningen "H".

33. Nu kan du fjerne stofbeklædningen.

AFTAGNING AF MADRASSENS STOF

34. Åbn det nedre burrebånd "E1" (Fig. 40) og tag panelet (Fig. 41) og den underste madras "E3" (Fig. 42) ud.

35. Åbn det øvre burrebånd "E2" (Fig. 43) og tag den øvre madras "E4" (Fig. 44) ud.

Udfør de netop beskrevne handlinger i den omvendte rækkefølge, for at sætte beklæde madrassen igen.

PRODUKTETS DEMONTERING

Når produktet er afklædt og benene er taget af, kan man demontere det fuldstændigt, ved at udføre handlingerne i punkt 1 til 6 i den omvendte rækkefølge.

GARANTI

Produktet er garanteret mod enhver fejl i form af manglende overensstemmelse under normale brugsbetingelser, som beskrevet i brugsanvisningerne. Garantien bortfalder i tilfælde af fejl som følge af ukorrekt brug, slid eller hændelige uheld. Hvad angår garantiens varighed, med hensyn til fejl i form af manglende overensstemmelse, henvises der til de specifikke forskrifter i den gældende lov i landet, hvor produktet er købt, hvis sådanne er forudset.

ВАЖНО! ЗАПАЗЕТЕ ЗА БЪ- ДЕЦИ СПРАВКИ.

ВНИМАНИЕ: ЗА ДА ИЗБЕГНЕТЕ РИСКА ОТ ЗАДУШАВАНЕ, ОТСТРАНЕТЕ НАЙЛОНОВАТА ОБВИВКА, ПРЕДИ ДА ИЗПОЛЗВАТЕ ПРОДУКТА. ТАЗИ НАЙЛОНОВА ОБВИВКА ТРЯБВА ДА БЪДЕ ПРЕМАХНАТА ИЛИ ДА СЕ ДЪРЖИ ДАЛЕЧ ОТ НОВОРОДЕНИ И ДЕЦА.

ПРЕДУПРЕЖДЕНИЯ

- Само за домашна употреба.
- **ВНИМАНИЕ:** Не използвайте този продукт **без преди това да сте прочели инструкциите** за употреба.
- **ВНИМАНИЕ:** Не използвайте повече от един **матрак** в продукта.
- **ВНИМАНИЕ:** Използвайте само матрака, който се продава с този продукт, или евентуалните матраци за смяна, одобрени от Artsana, не добавяйте втори матрак, има риск от задушаване.
- Не трябва да се позволява на децата да играят без **надзор** близо до продукта.
- Всички монтажни връзки **ВИНАГИ** трябва да са правилно затегнати, внимавайте за евентуално разхлабени винтове, тъй като детето може да **заклеци** части от тялото си или дрехите си (напр.

шнурове, колиета, ленти за биберони и др.), тъй като представляват опасност от удушаване.

- Вижте списъка с компонентите в ръководството за употреба. **ПРОВЕРЯВАЙТЕ** периодично продукта, за да сте сигурни, че **няма** разхлабени части, повреди или липсващи компоненти.
- Преди сглобяване проверете продукта и всички негови компоненти за каквито и да било повреди или деформации, ако има такива, продуктът не трябва да се използва и трябва да се съхранява извън обсега на деца.
- Винаги използвайте всички необходими части за всеки вид конфигурация за употреба.
- **Уверете се**, че потребителите на продукта са запознати с правилното му функциониране.
- Продуктът е готов за употреба, само когато са поставени всички **заклучващи механизми**. Уверете се, че са поставени преди употреба.
- **Винаги БЛОКИРАЙТЕ** колелата, когато продуктът се използва.
- Всички операции по отваряне и настройка, фиксиране и позициониране на продукта трябва да се извършват само от възрастен човек.
- **НЕ** правете **настройки** на продукта, когато детето е вътре.
- **НЕ** премествайте продукта с детето вътре.
- **Не** използвайте продукта с повече от едно дете наведнъж.
- Продължителното излагане на

слънце може да доведе до промяна в цветовете на продукта. След продължително излагане на продукт на високи температури изчакайте няколко минути, преди да поставите детето в него.

- **ВНИМАНИЕ:** Не **поставяйте леглото** близо до стени и препятствия, за да предотвратите риска от заклещване.
- Когато не се използва, дръжте продукта далеч от деца.
- **ВНИМАНИЕ:** Ако детето е в състояние **да прекрачи** страните, леглото **не** трябва повече **да се използва**.

РЕЖИМ CO-SLEEPING (ФИКСИРАНЕ КЪМ ЛЕГЛОТО НА РОДИТЕЛИТЕ)

ВАЖНО - ПРОЧЕТЕТЕ ВНИМАТЕЛНО И ЗАПАЗЕТЕ ЗА БЪДЕЩИ СПРАВКИ.

ПРЕДУПРЕЖДЕНИЯ

- **ВНИМАНИЕ:** Не използвайте този продукт **без преди това да сте прочели инструкциите** за употреба.
- **ВНИМАНИЕ:** Продуктът може да се използва за дете на възраст между **0-4 години**.
- **ВНИМАНИЕ:** Когато се използва в режим **co-sleeping**, **закрепете каишките към леглото на родителите и не използвайте Next2me Forever в режим на легло на пода**.
- **ВНИМАНИЕ:** Никога не из-

ползвайте продукта в режим **co-sleeping**, ако краката не са поставени.

- **ВНИМАНИЕ:** Никога не **използвайте** продукта в режим **co-sleeping**, ако страничната преграда е била **свалена** или ако **предпазните каишки на спускащата се странична преграда са били закачени към задните катарамии на основата на леглото** без да са закрепени за леглото.
- **ВНИМАНИЕ:** Поставянето на какъвто и да било **допълнителен продукт** в леглото **би могло да причини задушаване**.
- **ВНИМАНИЕ:** Не **поставяйте продукта** близо до други видове продукти, които може да представляват опасност от задушаване или удушаване напр. въжета, завеси или подобни. За да се избегне риск от задушаване, не давайте на детето си и не поставяйте близо до него предмети, снабдени с въжета.
- **ОПАСНОСТ!** Когато **продуктът не е закачен към леглото на възрастните**, подвижният борд винаги трябва да е повдигнат и блокиран.
- **ВНИМАНИЕ:** За да се избегне рискът от **задушаване** на детето в горната част на продукта, която е в контакт с леглото на родителите, горният ръб на спуснатата преграда на продукта не трябва да е по-високо от горната повърхност на матрака на родителите.

- **ВНИМАНИЕ:** За да се избегне рискът от **задушаване** на детето, системите за закачване към леглото на възрастните трябва винаги да са далеч и извън продукта.
- **ВНИМАНИЕ:** По време на употреба се уверете, че чаршафите, одеялата и др. не навлизат в пространството на продукта.
- **ВНИМАНИЕ:** Използването на **продукта е разрешено** само с легла и/или **матраци с прави страни**. Забранено е използването на продукта с кръгли легла и/или матраци и с водни матраци.
- **Продуктът** трябва винаги да се **поставя на хоризонтална** повърхност. Никога не оставяйте продукта на наклонена повърхност с детето вътре.
- Когато детето е **оставено без надзор** в продукта, винаги се уверявайте, че **преградата е повдигната и блокирана в затворено положение и изравнена с горния ръб на продукта**.
- Внимавайте за опасността от изгаряне от цигари, открити пламъци и други източници на силна топлина, като електрически, газови печки и др., в близост до продукта.
- **НЕ ИЗПОЛЗВАЙТЕ** продукта, ако някоя **част** липсва, **е повредена или счупена**. Свържете се с Artsana SPA за резервни части и инструкции за употреба, ако е необходимо. Не заменяйте липс-

ващите, повредени или счупени части с неоригинални компоненти, които не са одобрени от Artsana SPA.

- **Използвайте само каишките за закрепване, включени в комплекта.**
- Когато се използва „**Режим Co-sleeping**“ (фиксиране към леглото), никога не трябва да се използва **в хоризонтално положение**.
- За да се избегне опасност от задушаване поради заклещване на главата, продуктът в „Режим Co-Sleeping (фиксиране към леглото)“ трябва да бъде правилно закрепена към леглото на родителите, съгласно инструкциите за употреба, използвайки свързващите ремъци.
- **НИКОГА** не трябва да има **свободно пространство под долната част на продукта в „Режим Co-Sleeping (закрепване към леглото)“ и матрака на леглото на възрастните**.
- Преди да използвате "Режим Co-Sleeping (фиксиране към леглото)", проверете дали продуктът е правилно закрепен и позициониран. Преди всяка употреба **проверете** дали системата за закрепване придържа добре, като дръпнете продукта в посока, противоположна на леглото на възрастните.
- **НЕ запълвайте пространства или процепите между матрака на родителите и продукта**

с възглавници, одеяла, чаршафи или какъвто и да е материал, който води до риск от задушаване.

- Децата могат да се задушат от спално бельо и олекотени завивки. **Избягвайте** поставянето на възглавници или подобни предмети в продукта за по-голям комфорт по време на сън.
- Използвайте продукта в „Режим Co-Sleeping (фиксиране към леглото)“ само с легла с размери, посочени в справочната фигура в началото на ръководството.
- Не оставяйте никакви предмети вътре в продукта, които биха могли да намалят дълбочината му.

ИЗПОЛЗВАНЕ ЛЕГЛО

ВАЖНО - ПРОЧЕТЕТЕ ВНИМАТЕЛНО И ЗАПАЗЕТЕ ЗА БЪДЕЩИ СПРАВКИ.

ПРЕДУПРЕЖДЕНИЯ

- **ВНИМАНИЕ:** Продуктът **може** да се използва за дете на **възраст между 0-4 години.**
- **ВНИМАНИЕ:** За да избегнете риск или източници на пожар, никога не поставяйте леглото близо до вентилатори, електрически печки, газови печки или други източници на силна топлина.
- **ВНИМАНИЕ:** **Не използвайте леглото, ако някои части са счупени, скъсани или липсват,** използвайте само одобрени от производителя резервни части.
- **ВНИМАНИЕ:** **Не оставяйте**

нищо в леглото или не поставяйте леглото близо до друг продукт, който може да представлява опорна точка или да представлява опасност от задушаване или **удушаване**, например въжета, кабели/шнурове на завеси и др.

- **ВНИМАНИЕ:** Леглото трябва да се държи **далеч от електрически кабели и въжета:** не поставяйте леглото близо до прозорци, където въжета, завеси или други подобни могат да предизвикат задушаване или удушаване на детето. За да се избегне риск от задушаване, не давайте на детето си и не поставяйте близо до него предмети, снабдени с въжета.
- Когато детето е **оставено без надзор** в продукта, винаги се уверявайте, че **преградата е повдигната и блокирана в затворено положение и изравнена с горния ръб на продукта.**
- Всички монтажни съединения трябва винаги да са правилно затегнати, **съединенията** трябва **да се проверяват редовно** и затягат, ако е необходимо.
- Новородените могат да **се задушат** в меко легло. **Избягвайте да поставяте възглавници или подобни предмети** за по-голям комфорт под новороденото, което спи.

ИЗПОЛЗВАНЕ ЛЕГЛО НА ПОДА

ВАЖНО - ПРОЧЕТЕТЕ ВНИМА-

ТЕЛНО И ЗАПАЗЕТЕ ЗА БЪДЕЩИ СПРАВКИ.

ПРЕДУПРЕЖДЕНИЯ

- **ВНИМАНИЕ:** Продуктът може да се използва за дете **на възраст над 18 месеца.**
- **ВНИМАНИЕ:** За да избегнете риск или източници на пожар, никога не поставяйте леглото близо до вентилатори, електрически печки, газови печки или други източници на силна топлина.
- **Не оставяйте малки предмети вътре в продукта, които могат да са причина за задушаване или удушаване.**

СЪСТАВНИ ЧАСТИ

- A) Крак
A1) Крак със съгъваема поставка за краче (x2)
A2) Крак с неподвижна поставка за краче (x2)
- B) Горна рамка
- C) Основа
C1) Катарам за закачване на задните колани (x2)
- D) Спускаща се странична преграда
D1) Преграда
D2) Бутон за спускане на преградата
D3) Бутон за отстраняване на преградата (x2)
D4) Предпазна каишка (x2)
- E) Матрак
E1) Долна велкро лента
E2) Горна велкро лента
E3) Долен матрак
E4) Горен матрак
- F) Рамка за регулиране по височина (x2)
F1) Бутони за регулиране
F2) Тръбни елементи
- G) Каишка за закрепване (x2)
G1) Сива катарам за фиксиране на предпазните каишки
G2) Сива вила за фиксиране към леглото и регулиране на дължината
- H) Текстилна част
H1) Тик-так копче на основата на леглото (x9)
H2) Вътрешно тик-так копче (x2)
H3) Външно тик-так копче (x2)
H4) Цип на основата (x3)
H5) Външен вертикален цип (x2)
H6) Вътрешен вертикален цип (x2)

ПЪРВИ МОНТАЖ

1. Оставете основата „C“ на пода (Фиг. 1), поставете рамката за регулиране на височината „F“ (Фиг. 2), като внимавате да държите бутоните за регулиране „F1“ насочени навън. Натиснете

докрай тръбните елементи „F2“, докато чуete щракване за настъпило закачване. Повторете същата операция и от другата страна (Фиг.3).

2. Приближете сглобения в точка 1 блок към спускащата се странична преграда „D“, поставете тръбните елементи „F2“ в горната част и правоъгълните закачващи елементи в долната част на преградата „D“ (Фиг. 4). Поставете всичките четири втулки, докато чуete щракване за правилно захващане.
3. Сглобете долния тръбен елемент на крак „A1“, като го поставите в отвора на крак „A2“ (Фиг. 5), като внимавате да запазите гладката страна (без винтове) от същата страна. При правилно сглобяване ще се чуе щракване. Повторете същата операция и за другия крак.
4. За да улесните сглобяването на краката, обърнете сглобената до момента конструкция върху късата страна. Уверете се, че гладката част на краката (без винтове) е от външната страна, плъзнете тръбите на краката „A“ в съответните долни отвори под основата „C“ (Фиг. 6) и ги плъзнете в отворите на рамката за регулиране по височина „F“ (Фиг. 7-7A), до пълно блокиране. Повторете същата операция и с другия крак.
5. Задействайте бутоните за регулиране „F1“ (Фиг. 8), за да спуснете изцяло леглото.
6. Поставете и плъзнете горната рамка „B“ (като проверите дали съединителните щифтове са надолу) в преминаващия отвор на текстилната част „H“ (Фиг. 9-9A).
7. Сглобете горния тръбен елемент на крак „B“ с текстилната част в отворите на рамката за регулиране по височина „F“ (Фиг. 10), докато чуete щракване за блокиране (Фиг. 11).
8. Поставете текстилната част върху горната обиколка на леглото (Фиг. 12), закопчайте всички тик-так копчета за основата на леглото „H1“ (Фиг. 13), закопчайте двата вътрешни вертикални ципа „H6“ (Фиг. 14), повторете операцията с външните вертикални ципове „H5“ (Фиг. 15).
9. Закопчайте вътрешните тик-так копчета „H2“ (Фиг. 16) и външните „H3“ (Фиг. 17) към страничната сваляща се преграда „D“.
10. Закопчайте циповете на основата „H4“ (Фиг. 18).
11. Поставете матрака „E“ (Фиг. 19).

РЕГУЛИРАНЕ НА ВИСОЧИНАТА

12. Възможно е да регулирате височината на продукта в 11 позиции. За да регулирате височината, натиснете бутони „F1“ на късата горна страна, повдигнете или спуснете конструкцията, докато се достигне желаната позиция (Фиг. 20). Отпуснете бутона за блокиране на позицията.
13. Можете да наклоните основата на продукта чрез регулиране на 2-та крака на различни височини.

ВНИМАНИЕ: Продуктът може да се наклони с максимално отклонение от 4 позиции между единия крак и другия (пример: десен крак в позиция 1 и ляв крак в позиция 5).

ВНИМАНИЕ: Главата на детето винаги трябва да е позиционирана на най-повдигнатата страна (фиг.21).

РЕЖИМ ЛЕГЛО ЗА CO-SLEEPING (ФИКСИРАНЕ КЪМ ЛЕГЛОТО)

Възможно е да закачите продукта към родителското легло (режим co-sleeping).

ВНИМАНИЕ - ВАЖНО ЗА БЕЗОПАСНОСТТА НА ВАШЕТО ДЕТЕ: Този режим е разрешен само с типове легла, които позволяват спазването на всички условия, описани в този параграф. По-специално, спускащата се преграда на люлката трябва винаги да бъде поставена до матрака на родителите, а матракът на родителите трябва да бъде подравнен (или най-много по-висок) спрямо височината на преградата за обезопасяване на леглото (Фиг. 22A-22B). В допълнение, продуктът трябва да може да бъде закрепен към конструкцията на леглото на родителите или към подложката за матраци (мрежа или рамка от ламели).

ВНИМАНИЕ: Уверете се, че конструкцията на продукта в режим съвместно спане не пречи на леглото на родителите.

ВНИМАНИЕ: Използвайте продукта със свалена преграда само в режим co-sleeping.

14. Поставете продукта до родителското легло и проверете височината спрямо матрака на родителите (Фиг.23).

ВНИМАНИЕ: Височината на матрака на родителите винаги трябва да бъде по-голяма или равна на тази на страничната преграда на продукта. Ако не е, използвайте настройката, за да я приведете в това състояние и от двете страни.



ВНИМАНИЕ: В режим co-sleeping, 2-та крака винаги трябва да са настроени на една и съща височина.

15. За да закачите продукта към леглото на родителите (в режим co-sleeping), използвайте двойката ремъци „G“, които са доставени в комплекта.
16. При това положение закачете сивите катарамии „G1“ към предпазните каишки „D4“ и издърпайте последните до максимално обтягане (Фиг. 24).
17. След това прекарайте отгоре на родителите каишките „G“ около мрежата/лети на леглото на детето. Завършете операцията по закрепване към леглото, като закачите сивите вилки за закрепване към леглото и регулиране на дължината „G2“ към катарамите „C1“, разположени под основата на продукта (Фиг. 25), докато се оформи възел (Фиг. 26). Уверете се, че сте извършили процедурата и от двете страни. За да е по-лесен монтажът, при закачане на катарамите, се препоръчва продуктът да се държи леко на разстояние от леглото на родителите.
18. При това положение приближете изцяло продукта до леглото на родителите, затегнете възела, като издърпате каишките „G“ (Фиг. 27) и се уверете, че предпазните каишки „D4“ на съвместимата странична преграда са изцяло опънати. Извършете операцията първо от едната страна, а след това от другата, регулирайки ремъците, докато продуктът не е в контакт с матрака на родителите.

ВНИМАНИЕ: Ако каишки „D4“ не са напълно обтегнати, не може да се поддържа безопасната височина на преградата.

19. Сваляте преградата на продукта чрез натискане на бутон „D1“ (Фиг. 28) и плъзгайки преградата до края на хода.
20. Блокирайте всички колела със спирачка „A5“ (Фиг. 29).
21. За да затворите преградата „D1“ е достатъчно да я повдигнете, като я хванете по средата. Винаги проверявайте дали е правилно закачена.

ВНИМАНИЕ: Преди каквато и да е употреба, винаги проверявайте дали има пространство между матрака на родителите и преградата на продукта. Издърпайте каишките „G“, докато не се възстанови позволеното състояние. Проверете дали преградата е постоянно свободна, за да може да се сваля и повдига докрай.

ВНИМАНИЕ: Ако по време на операциите по закрепване на продукта към леглото на родителите, не е възможно да поставите краката на продукта под леглото на родителите, възможно е също така да закачите продукта, като следвате операциите, описани в предишните точки, като сгънете краката „A3“ с помощта на бутона за освобождаване „A4“ при поставяне на продукта до леглото.

ВНИМАНИЕ: Винаги когато страничната преграда е спусната, проверявайте дали съответната позиция спрямо матрака на родителите е непроменена, както е посочено в предходните параграфи.

ВНИМАНИЕ: Когато продуктът се използва в "Режим co-sleeping (фиксиране към леглото)", той винаги трябва да се монтира откъм дългата страна на леглото. НЕ МОНТИРАЙТЕ продукта в долната част на леглата или откъм главата.

ОПРАВЯНЕ НА ЛЕГЛОТО НА РОДИТЕЛИТЕ

Когато в „Режим co-sleeping (закрепване към леглото)“, за да се улесни ежедневно оправяне на леглото на родителите, е възможно продуктът да се откачи от самото легло. За да направите това, е необходимо да вдигнете изцяло спускащата се странична преграда „D“ и да откопчаете сивите катарамии, поставени под основата на продукта.

Когато закачате продукта към родителското легло, издърпайте отново каишките докрай, за да сте сигурни, че продуктът е здраво и стабилно закрепен към леглото на родителите. Обърнете внимание дали всички точки, описани по-горе в параграф "Режим co-sleeping (фиксиране към леглото)", са спазени.

РЕЖИМ НА ИЗПОЛЗВАНЕ ЛЕГЛО

22. Ако преди това е използван за co-sleeping, отдалечете продукта от леглото, като откачите заключващите катарамии на каишките „G“ като плъзнете предпазните каишки „D4“ на страничната спускаща се преграда „D“.
23. **ВНИМАНИЕ:** Ако краката „A3“ са били сгънати, ги разгънете, докато чуete щракване за захващане. Повторете операцията и върху другия крак (Фиг. 30).

24. След автоматичното ѝ повдигане проверете закачането на страничната спускаща се от конструкцията преграда.

ВНИМАНИЕ: Извадете каишките от леглото на родителите и ги съхранявайте на място, недостъпно за детето.

РЕЖИМ НА ИЗПОЛЗВАНЕ ЛЕГЛО НА ПОДА

25. За да използвате продукта в тази конфигурация, отстранете краката „A“, както е посочено по-долу:

- Обърнете продукта на късата страна, като се погрижите да поставите защитна тъкан на пода.
- Дръпнете крак „A“ максимално докрай до предпазното блокиране (Фиг. 31), задействайте предпазния щифт, разположен върху задния крак (Фиг. 32) и извадете напълно крака от продукта. Повторете операцията и от другата страна.
- 26. Като придържате продукта във вертикално положение, извършете посоченото по-долу за да спуснете и отстраните страничната преграда:
 - Издърпайте предпазна каишка „D4“ на спускащата се странична преграда „D“ до пълното ѝ удължаване и я закачете към катарамата „C1“, разположена в задната част на основата „C“, както е показано на фигури 33 и 34. Повторете операцията и за другата страна.
 - Поставете отново продукта под основата „C“ и натиснете бутон „D1“, за да спуснете преградата (Фиг. 35).
 - Разкопчайте ципа върху текстилната част на преградата (Фиг. 36) с помощта на кламер и обърнете тъканта, за да откриете хоризонталната тръба (Фиг. 37).
 - Натиснете бутон „D3“ върху страничната количка и едновременно с това повдигнете шината нагоре, за да я откачите от продукта (Фиг. 38). Повторете за другата страна.

ВНИМАНИЕ: Съхранявайте отстранената шина на място, недостъпно за детето.

- Поставете отново текстилната част на преградата под матрака (Фиг. 39).

СЪВЕТИ ЗА ПОДДРЪЖКА

Продуктът и матракт имат текстилно покритие, което може изцяло да се сваля и пере с изключение на спускащата се странична преграда „D“.

За да сваляте калъфа, изпълнете процедурата, обяснена в параграф „СВАЛЯНЕ НА КАЛЪФА“.

ВНИМАНИЕ: Действията по сваляне и слагане на калъфа могат да отнемат няколко минути и трябва да се извършат от възрастен. Проверявайте редовно състоянието на износване на продукта и дали има счупвания. В случай на повреда не го използвайте и го дръжте на място, недостъпно за деца.

Не използвайте разтворители, абразивни или прекалено агресивни продукти за почистване.

За да изперете плика, внимателно спазвайте указанията на етикета.



Измийте във вода максимум 30°C



Не избелвайте



Не сушете в сушилна машина



Не гладете



Не подлагайте на химическо чистене



Сухо зависване

След всяко измиване проверявайте устойчивостта на калъфа и шевовете.

ВНИМАНИЕ: По време на свалянето и/или слагането на текстилната част боравете внимателно с калъфа, за да избегнете скъсявания или случайно повреждане.

ВНИМАНИЕ: Текстилната част на спускащата се преграда може частично да се сваля, за да може спускащата се преграда да се отстрани, когато продуктът се използва в бешко легло на пода (вижте точка 26).

ОТСТРАНЯВАНЕ НА ТЕКСТИЛНАТА ЧАСТ НА ПРОДУКТА

27. Отворете циповете по обиколката на основата „H4“ и след това външните „H5“ и вътрешните „H6“ вертикални ципове.



28. Освободете горните вътрешни "Н2" външни тик-так копчета.
29. Извадете матрака.
30. Разкопчайте деветте тик-так копчета, "Н1" на дъното.
31. Освободете горната рамка „В" от рамката за регулиране по височина „F", от щифтовете на горната рамка „В".
32. Извадете горната рамка „В" от текстилната част „Н".
33. Вече е възможно да се премахне текстилното покритие.

ОТСТРАНЯВАНЕ НА ТЕКСТИЛНАТА ЧАСТ НА МАТРАКА

34. Откопчайте долната велкро лента „Е1" (Фиг. 40), отстранете панела (Фиг. 41) и долния матрак „Е3" (Фиг. 42).
35. Откопчайте горната велкро лента „Е2" (Фиг. 43) и отстранете горния матрак „Е4" (Фиг. 44).

За да поставите обратно матрака, изпълнете току-що описаните операции в обратен ред.

ДЕМОНТАЖ НА ПРОДУКТА

След като текстилната част на продукта е свалена и краката са освободени, можете да разглобите напълно продукта, като следвате точки от 1 до 6 в обратен ред.

ГАРАНЦИЯ

Продуктът има гаранция срещу всяка липса на съответствие при нормални условия на употреба, както е предвидено в инструкциите за употреба. Поради това гаранцията не се прилага в случай на щети, причинени от неправилна употреба, износване или случайни събития. В случай на липси на съответствие по време на срока на гаранцията, моля обърнете се към специфичните разпоредби на националната нормативна уредба в сила в страната на покупката.

IMPORTANTE! CONSERVE ESTAS INSTRUÇÕES PARA CONSULTAS FUTU- RAS.

ATENÇÃO: PARA EVITAR O PERIGO DE ASFIXIA, REMOVA A COBERTURA DE PLÁSTICO ANTES DE USAR O PRODUTO. ESTA COBERTURA DE PLÁSTICO DEVE SER DESTRUÍDA OU MANTIDA FORA DO ALCANCE DE BEBÊS E CRIANÇAS.

ADVERTÊNCIAS

- Apenas para uso doméstico.
- **ADVERTÊNCIA:** Não use este produto **sem primeiro ter lido as instruções** de uso.
- **ADVERTÊNCIA:** Não use mais de um **colchão** no produto.
- **ADVERTÊNCIA:** Use apenas o colchão vendido ou eventuais colchões de reposição aprovado pela Artsana com este produto, não adicione um segundo colchão, perigo de asfixia.
- Não deve ser permitido que crianças brinquem sem **supervisão** perto do produto.
- Todas as conexões de montagem devem **SEMPRE** estar apertadas corretamente, preste atenção a qualquer parafuso solto, porque a criança pode **prender** partes do

corpo ou roupas (por exemplo, cordões, colares, fitas de chupeta para recém-nascidos, etc.), gerando assim o risco de estrangulamento.

- Consulte o manual de instruções para a lista de peças. Periodicamente **INSPECIONE** o produto para certificar-se de que **nenhuma** peça esteja solta, danificada ou em falta.
- Antes da montagem, se o produto e todos os seus componentes não estão danificados ou deformados, caso não deva ser usado deve ser mantido fora do alcance das crianças.
- Use sempre todas as peças necessárias para cada configuração de uso.
- **Certifique-se** de que os usuários do produto conheçam perfeitamente o seu funcionamento.
- O produto está pronto para uso somente quando todos os **mecanismos de bloqueio** estiverem acionados. Verifique atentamente se foram encaixados antes do uso.
- **BLOQUEIE** sempre as rodas quando o produto estiver em uso.
- Todas as operações de abertura e regulagem, fixação e posicionamento do produto devem ser realizadas exclusivamente por um adulto.
- **NÃO** efetue **regulagens** do produto com a criança no seu interior.
- **NÃO** desloque o produto com a criança no seu interior.
- **NÃO** use o produto com mais de uma criança de cada vez.
- Uma prolongada exposição ao sol poderá causar variação nas tona-

lidades de cor do produto. Após uma prolongada exposição do produto a altas temperaturas, aguarde alguns minutos antes de colocar o bebê dentro do produto.

- **ADVERTÊNCIA:** Não **coloque o berço** perto de paredes ou obstáculos para evitar que a criança possa ficar presa.
- Quando não estiver em uso, mantenha o produto fora do alcance das crianças.
- **ATENÇÃO:** Se a criança conseguir **subir** pelas laterais, o berço **não** deve mais ser **usado**.

USO DO BERÇO CO-SLEEPING (FIXAÇÃO NA CAMA DOS PAIS)

IMPORTANTE - LER COM ATENÇÃO E GUARDAR PARA EVENTUAIS CONSULTAS.

ADVERTÊNCIAS

- **ADVERTÊNCIA:** Não use este produto **sem primeiro ter lido as instruções** de uso.
- **ATENÇÃO:** O uso do produto é permitido para uma criança com idade entre **0 – 4 anos**.
- **ATENÇÃO:** Quando usado no modo **co-sleeping**, **fixe as correias na cama dos pais e não use o Next2me Forever no modo berço de chão**.
- **ADVERTÊNCIA:** Nunca use o produto no modo **co-sleeping** se as pernas não estiverem instaladas.
- **ADVERTÊNCIA:** Nunca use o produto no modo **co-sleeping** se a bar-

reira lateral foi **removida** ou se **as correias de segurança da barreira lateral dobrável foram presas às fivelas traseiras da base do berço** sem serem fixadas no berço.

- **ATENÇÃO:** Colocar qualquer **produto adicional** dentro do berço **pode causar asfixia**.
- **ADVERTÊNCIA:** Não **coloque o produto** próximo a outros tipos de produto, que possam representar perigo de asfixia ou estrangulamento, por ex. cordas, cortinas ou similares Para evitar riscos de estrangulamento, não dê à criança objetos com cordões e mantenha-os fora do seu alcance.
- **PERIGO! A boda lateral dobrável sempre deve estar levantada e bloqueada**, quando o produto não estiver preso na cama para adultos.
- **ADVERTÊNCIA:** Para evitar riscos de **estrangulamento** da criança, na parte superior do lado do produto em contato com a cama dos pais, a borda superior da boda lateral abaixada do produto não deve ser mais alta do que a superfície superior do colchão dos pais.
- **ADVERTÊNCIA:** Para evitar o risco de **estrangulamento** da criança, os sistemas de fixação à cama para adulto devem sempre ser mantidos longe e fora do produto.
- **ADVERTÊNCIA:** Durante o uso, certifique-se de que lençóis, cobertas, etc. não invadam o espaço do produto.
- **ADVERTÊNCIA:** O uso do **produ-**

to só é **permitido** com camas e/ou **colchões com laterais retas**. É proibido usar o produto com camas e/ou colchões redondos ou colchões de água.

- O **produto** sempre deve ser **colocado** sobre uma superfície **horizontal**. Nunca deixe o produto sobre um piso inclinado com a criança dentro dele.
- Quando a criança estiver **sem vigilância** no produto, certifique-se sempre de que **a borda lateral esteja levantada e bloqueada na posição fechada e alinhada com o perímetro superior do produto**.
- Preste atenção ao perigo de queimaduras de cigarro, chamas livres e outras fontes de calor forte, como fogões elétricos, fogões a gás, etc. perto do produto.
- **NÃO USE** o produto se qualquer **peça** estiver **faltando, danificada ou quebrada**. Se necessário, entre em contato com a Artsana SPA para solicitar peças de reposição e instruções de uso. Não substitua peças em falta, danificadas ou quebradas por peças que não sejam originais e aprovadas pela Artsana SPA.
- **Use apenas as correias de fixação incluídas na embalagem**.
- Quando usado no **"Modo Co-sleeping"** (fixação na cama), o produto só deve ser utilizado na **posição horizontal**.
- Para evitar o perigo de asfixia por causa do aprisionamento da cabeça, o produto no "Modo Co-S-

leeping (Fixação na cama)" deve ser fixado na cama de adultos de maneira adequada, como descrito nas instruções de uso, utilizando as correias de fixação.

- **NUNCA** deve haver um **espaço livre entre a parte inferior do produto no "Modo Co-Sleeping (Fixação na cama)" e o colchão da cama para adultos**.
- Antes do uso em "Modalidade Co-Sleeping (Fixação na cama)", verifique se o produto foi fixado e posicionado corretamente. **Verifique** a resistência do sistema de fixação antes de cada uso puxando o produto na direção oposta da cama de adultos.
- **NÃO preencha eventuais espaços ou folgas entre o colchão dos pais e o produto** com almofadas, cobertas, lençóis ou qualquer outro material que possa representar perigo de asfixia.
- Recém-nascidos podem sufocar com roupa de cama ou cobertas macias. **Evite** colocar almofadas e objetos semelhantes dentro do produto para maior conforto durante o sono.
- Use o produto no "Modo Co-Sleeping (Fixação na cama)" somente com camas com as dimensões indicadas na figura de referência no início do manual.
- Não deixe dentro do produto nenhum objeto que possa reduzir a sua profundidade.

USO DO BERÇO

IMPORTANTE - LER COM ATENÇÃO E GUARDAR PARA EVENTUAIS CONSULTAS.

ADVERTÊNCIAS

- **ATENÇÃO:** O uso do produto é **permitido** para uma criança com **idade entre 0 - 4 anos.**
- **ADVERTÊNCIA:** Para evitar riscos ou princípios de incêndio, nunca coloque o cercado perto de ventiladores, aquecedores elétricos, fogões a gás ou outras fontes de calor forte.
- **ADVERTÊNCIA:** **Não use o berço se qualquer peça estiver quebrada, rasgada ou em falta,** use somente peças de reposição aprovadas pelo fabricante.
- **ADVERTÊNCIA:** **Não deixe nada no berço ou coloque o berço perto de um outro produto que possa ser usados como ponto de apoio** ou que possam representar perigo de asfixia ou **estrangulamento**, como cordas, cabos/cordões de cortinas, etc.
- **ADVERTÊNCIA:** O berço deve ser mantido **distante de cabos elétricos e cordões:** não posicione o cercado perto de janelas pois cordões, cortinas e objetos semelhantes podem causar o sufocamento ou o estrangulamento da criança. Para evitar riscos de estrangulamento, não dê à criança objetos com cordões e mantenha-os fora do seu alcance.
- Quando a **criança** estiver sem **vigilância** no produto, certifique-se sempre de que **a boda lateral**

esteja levantada e bloqueada na posição fechada e alinhada com o perímetro superior do produto.

- Todos as junções de montagem devem sempre estar apertados corretamente, as **junções** devem ser **controladas regularmente** e apertadas, quando necessário.
- Os recém-nascidos podem **sufocar** num berço macio. **Evite colocar almofadas ou objetos semelhantes** para maior conforto embaixo do bebê que dorme.

USO DO BERÇO NO CHÃO

IMPORTANTE - LER COM ATENÇÃO E GUARDAR PARA EVENTUAIS CONSULTAS.

ADVERTÊNCIAS

- **ATENÇÃO:** O uso do produto é permitido para uma criança com **idade superior a 18 meses.**
- **ADVERTÊNCIA:** Para evitar riscos ou princípios de incêndio, nunca coloque o cercado perto de ventiladores, aquecedores elétricos, fogões a gás ou outras fontes de calor forte.
- **Não deixe objetos pequenos dentro do produto, porque podem causar asfixia ou estrangulamento.**

COMPONENTES

- A) Pernas
 - A1) Perna com pé dobrável (x2)
 - A2) Perna com pé fixo (x2)
- B) Armação superior
- C) Base
 - C1) Fivela de fixação das correias traseiras (x2)



- D) Barreira lateral dobrável
- D1) Borda lateral
- D2) Botão para dobrar a borda lateral
- D3) Botão para remoção da borda lateral (x2)
- D4) Correia de segurança (x2)
- E) Colchão
- E1) Velcro inferior
- E2) Velcro superior
- E3) Colchão inferior
- E4) Colchão superior

- F) Armação para regulagem da altura (x2)
- F1) Botões de regulagem
- F2) Tubos

- G) Correia de fixação (x2)
- G1) Fivela cinza de fixação das correias de segurança
- G2) Forquilha cinza de fixação na cama e regulagem do comprimento

- H) Tecido
- H1) Botão de pressão na base da cama (x9)
- H2) Botão de pressão interno (x2)
- H3) Botão de pressão externo (x2)
- H4) Zíper da base (x3)
- H5) Zíper vertical externo (x2)
- H6) Zíper vertical interno (x2)

PRIMEIRA MONTAGEM

1. Coloque a base "C" no chão (Fig. 1), insira a armação para o ajuste da altura "F" (Fig. 2) prestando atenção para manter os botões de ajuste "F1" virados para fora. Empurre até o fim os tubos "F2", até ouvir o clique de encaixe. Repita a mesma operação também no outro lado (Fig. 3).
2. Aproxime o bloco montado no ponto 1 da barreira lateral dobrável "D", encaixe os tubos "F2" na parte superior e os engates retangulares na parte inferior da barreira "D" (Fig. 4). Insira todos os quatro encaixes até ouvir os cliques de engate correto.
3. Monte o tubo inferior da perna "A1" inserindo-o no orifício na base da perna "A2" (Fig. 5), tendo o cuidado de manter a parte lisa (sem parafusos) do mesmo lado. Ao se ouvir um clique significa que foi montado corretamente. Repita a mesma operação para a outra perna.
4. Para facilitar a montagem das pernas, vire a estrutura montada até agora sobre o lado curto. Certificando-se de que a parte lisa das pernas (sem parafusos) esteja para fora, deslize os tubos das pernas "A" nos orifícios inferiores apropriados, embaixo da base "C" (Fig. 6) e deslize-os nos orifícios da armação de ajuste da altura "F" (Fig. 7-7A), até o bloqueio completo. Repita a mesma operação também com a outra perna.
5. Acione os botões de ajuste "F1" (Fig. 8) para abaixar o berço completamente.
6. Insira e deslize a armação superior "B" (verificando se os pinos de encaixe estão virados para baixo) no orifício de passagem do tecido "H" (Fig. 9-9A).
7. Monte a armação superior "B" com tecido nos orifícios da armação de ajuste da altura "F" (Fig. 10) até ouvir um clique de bloqueio (Fig. 11).
8. Coloque o tecido no perímetro superior do berço (Fig. 12), feche todos os botões de pressão da base da cama "H1" (Fig. 13), feche os dois zíperes verticais internos "H6" (Fig. 14), repita a operação com os dois zíperes externos "H5" (Fig. 15).
9. Prenda os botões de pressão internos "H2" (Fig. 16) e externos "H3" (Fig. 17) na barreira lateral dobrável "D".
10. Feche os zíperes da base "H4" (Fig. 18).
11. Coloque o colchão "E" (Fig. 19).

AJUSTE DA ALTURA

12. É possível ajustar a altura do produto em 11 posições. Para ajustar a altura, pressione os botões "F1" localizados no lado curto superior, levante ou abaixe a estrutura até atingir a posição desejada (Fig. 20). Solte o botão para bloquear a posição.
13. É possível inclinar a base do produto ajustando as 2 pernas, em diversas alturas.

ATENÇÃO: É permitido inclinar o produto com uma diferença má-

xima de 4 posições entre uma perna e a outra (por exemplo: perna direita na posição 1 e perna esquerda na posição 5).

ATENÇÃO: A cabeça da criança deve sempre ser posicionada no lado mais elevado (Fig. 21).

MODO DO BERÇO CO-SLEEPING (FIXAÇÃO NA CAMA)

É possível fixar o produto na cama dos pais (modo co-sleeping).

ATENÇÃO – IMPORTANTE PARA A SEGURANÇA DA CRIANÇA:

Esta modalidade é permitida somente com tipos de cama que permitam respeitar todas as condições descritas neste parágrafo.

Principalmente, a borda lateral dobrável do berço deve sempre estar encostada no colchão dos pais e o colchão dos pais deve estar alinhado (ou no máximo mais alto) em relação à altura da borda lateral de contenção do berço (Fig. 22A-22B). Além disso, deve ser possível prender o berço na estrutura da cama dos pais ou no suporte do colchão (rede ou estrado).

ATENÇÃO: Verifique se a estrutura do produto no modo co-sleeping não interfere na cama dos pais.

ATENÇÃO: Use o berço com a borda lateral abaixada somente no modo co-sleeping.

14. Encoste o produto na cama dos pais e verifique a sua altura em relação ao colchão dos pais (Fig. 23).

ATENÇÃO: A altura do colchão dos pais deve sempre ser maior ou igual à altura da borda lateral de contenção do produto. Se não estiver na mesma altura, use o sistema de regulagem para ambos os lados.

ATENÇÃO: No modo co-sleeping as 2 pernas do berço devem sempre estar reguladas na mesma altura.

15. Para fixar o produto na cama dos pais (modalidade co-sleeping), use o par de correias "F" fornecidas.

16. Neste ponto, prenda as fivelas cinzas "G1" nas correias de segurança "D4" e puxe-as até a tensão máxima (Fig. 24).

17. Em seguida, passe, de cima para baixo, as correias "G" ao redor da rede/estrado da cama dos pais. Conclua a operação de fixação na cama engatando os garfos cinzas de fixação na cama e ajuste do comprimento "G2" nas fivelas "C1", localizadas embaixo da base do produto (Fig. 25) até formar um laço (Fig. 26). Certifique-se de que esta operação seja feita nos dois lados. Para facilitar a instalação, ao enganchar as fivelas, é aconselhável manter o produto um pouco distante da cama dos pais.

18. Neste ponto, aproxime totalmente o produto da cama dos pais, aperte o laço puxando as correias "G" (Fig. 27) e certifique-se de manter totalmente em tensão as correias de segurança "D4" da barreira lateral dobrável. Realize a operação primeiro de um lado e depois do outro, ajustando as correias até que o produto esteja em contato com o colchão dos pais.

ATENÇÃO: Se as correias "D4" não estiverem totalmente tensionadas, não é possível manter a altura de segurança da borda lateral.

19. Abaixe a borda lateral do produto empurrando o botão "D1" e acompanhando a borda até descer completamente (Fig. 29).

20. Bloquee todas as rodas com o freio "A5" (Fig. 30).

21. Para fechar a borda lateral "D1" basta levantá-la pegando-a no centro. Certifique-se sempre de que está corretamente enganchada.

ATENÇÃO: Antes de cada uso, certifique-se sempre de que não haja espaço entre o colchão dos pais e a borda lateral do produto. Caso contrário, atue nas correias "G" puxando-as até restabelecer a condição permitida. Verifique se a borda lateral pode ser sempre abaixada e levantada completamente.

ATENÇÃO: Se durante as operações de fixação do produto na cama dos pais não for possível inserir os pés do produto debaixo da cama dos pais, também é possível fixar o produto seguindo as operações descritas nos pontos anteriores dobrando os pés "A3" utilizando o botão de desbloqueio "A4" quando o produto for colocado ao lado da cama.

ATENÇÃO: Sempre que a borda lateral for abaixada é preciso verificar se a sua posição em relação ao colchão dos pais está de acordo com o que foi indicado nos parágrafos anteriores.

ATENÇÃO: Quando o produto é usado em "Modalidade Co-Sleeping (Fixação na cama)", deve sempre ser montado no lado mais comprido da cama. NÃO instale o produto nos pés ou na cabeceira da cama.

ARRUMAR A CAMA DO PAIS

Quando estiver no "Modo Co-sleeping (Fixação na cama)", para faci-



litar na arrumação diária da cama dos pais, é possível desprender o produto da própria cama. Para isso, é necessário levantar totalmente a barreira lateral dobrável "D" e desprender as fivelas cinzas localizadas embaixo da base do produto.

Ao fixar novamente o produto na cama dos pais puxe de novo as correias, até a máxima tensão, para garantir que o produto esteja fixo corretamente e firmemente na cama dos pais. Respeite atentamente todos os pontos descritos no parágrafo "Modalidade co-sleeping (Fixação na cama)".

MODOS DE USO BERÇO

22. Se anteriormente foi utilizado no modo co-sleeping, afaste o produto da cama soltando as fivelas das correias "G", tendo o cuidado de acompanhar as correias de segurança "D4" da barreira lateral dobrável "D".

23. **ATENÇÃO:** Se os pés "A3" estavam dobrados, volte a colocá-los na posição reta até ouvir o clique de engate. Repita a operação também na outra perna (Fig. 30).

24. Verifique a fixação da barreira lateral dobrável na estrutura, após sua subida automática.

ATENÇÃO: Remova as correias da cama dos pais e guarde-as em um lugar onde a criança não possa alcançar.

MODOS DE USO BERÇO DE CHÃO

25. Para usar o produto nesta configuração, remova as pernas "A" como indicado abaixo:

- Vire o produto sobre o lado curto, tendo o cuidado para colocar um pano de proteção no chão.

- Puxe a perna "A" na extensão máxima até o bloqueio de segurança (Fig. 31), atue no pino de segurança, localizado na perna traseira (Fig. 32) e retire completamente a perna do produto. Repita a operação também no outro lado.

26. Mantendo o produto na posição vertical, proceda como descrito abaixo para dobrar e remover a boda lateral:

- Puxe a correia de segurança "D4" da barreira lateral dobrável "D" até que esteja totalmente estendida e prenda-a na fivela "C1" localizada na parte traseira da base "C" como mostrado nas Figuras 33 e 34. Repita a operação também para a outra parte.

- Volte a colocar o produto na base "C" e acione o botão "D1" para abaixar a boda lateral (Fig. 35)

- Abra o zíper localizado no tecido da boda lateral (Fig. 36) com a ajuda de um clipe e vire o tecido para descobrir o tubo horizontal (Fig. 37).

- Acione o botão "D3" no carrinho lateral e simultaneamente levante a barra para cima para soltá-la do produto (Fig. 38). Repita para o outro lado.

ATENÇÃO: Guarde a barra removida fora do alcance da criança.

- Volte a colocar o tecido da boda lateral embaixo do colchão (Fig. 39)

CONSELHOS DE MANUTENÇÃO

O produto e o colchão possuem revestimento de tecido e são totalmente removíveis e laváveis com exceção da barreira lateral dobrável "D".

Para efetuar a remoção do forro, siga o procedimento explicado no parágrafo "REMOÇÃO DO FORRO".

ATENÇÃO: Todas as operações de abertura, regulagem, fixação e posicionamento do produto devem ser feitas exclusivamente por um adulto.

Verifique regularmente o estado de desgaste do produto e existência de eventuais danos. Em caso de danos não use o produto e mantenha-o fora do alcance das crianças.


Para limpar, não use solvente, produtos abrasivos ou muito agressivos. Para lavar os tecidos, siga atentamente as instruções apresentadas na etiqueta.

 Lavar em água máximo 30°C

 Não utilize alvejante

 Não seque na máquina

 Não passe a ferro

 Não lave a seco

I Suspensão seca

Depois de cada lavagem, verifique a resistência do tecido e das costuras.

ATENÇÃO: Durante as operações de remoção e/ou colocação do tecido, manuseie com cuidado a parte de tecido para evitar quebras e danos acidentais.

ATENÇÃO: A parte de tecido da boda lateral dobrável é pode ser removida parcialmente para permitir a remoção da boda lateral quando o produto é usado no modo berço de chão para bebê (consulte o ponto 26).

REMOÇÃO DO FORRO DO PRODUTO

27. Abra os zíperes no perímetro da base "H4" e a seguir os zíperes verticais externos "H5" e as internos "H6".

28. Abra os botões de pressão superiores internos "H2" e externos "H3".

29. Remova o colchão.

30. Abra os nove botões de pressão "H1" localizados na parte inferior.

31. Solte a armação superior "B" da armação de ajuste da altura "F", operando nos pinos da armação superior "B".

32. Retire a armação superior "B" do tecido "H".

33. Agora é possível remover o revestimento de tecido.

REMOÇÃO DO FORRO DO COLCHÃO

34. Abra o velcro inferior "E1" (Fig. 40), retire o painel (Fig. 41) e o colchão inferior "E3" (Fig. 42).

35. Abra o velcro superior "E2" (Fig. 43) e remova o colchão superior "E4" (Fig. 44).

Para recolocar o forro do colchão, realize as operações descritas acima na ordem inversa.

DESMONTAGEM DO PRODUTO

Depois de remover o forro e as pernas do produto, é possível desmontar completamente o produto seguindo, na ordem inversa, os pontos 1 a 6.

GARANTIA

O produto tem garantia contra qualquer defeito de conformidade em condições normais de uso, de acordo com o disposto nas instruções de uso. Portanto, a garantia não é aplicada em caso de danos provocados por uso impróprio, desgaste ou acidente. Em relação ao prazo de validade da garantia sobre defeitos de conformidade, consulte as disposições específicas das normas nacionais aplicáveis no país de aquisição, se existentes.



تعليمات الاستعمال **AR**

مهم! احتفظ بهذه التعليمات للرجوع إليها في المستقبل.

تحذير: لتجنب خطر الاختناق، أزل الغطاء البلاستيكي قبل استخدام هذا المنتج. يجب التخلص من هذا الغطاء أو تخزينه بعيداً عن متناول الرضع والأطفال.

تحذيرات

- للاستخدام المنزلي فقط.
- تحذير: لا تستخدم هذا المنتج دون قراءة كتيب التعليمات أولاً.
- تحذير: لا تستخدم أكثر من حشية واحدة داخل المنتج.
- تحذير: اقتصر على استخدام الحشية المباعة أو الحشيات البديلة المعتمدة من شركة Artsana مع المنتج. ولا تضع حشية أخرى، خطر الاختناق.
- يجب ألا يتم ترك الأطفال غير المراقبين يلعبون بالقرب من المنتج.
- يجب تثبيت كافة قارنات التجميع دائماً بشكل صحيح. تأكد من عدم وجود براغي مفكوكة، حيث قد ينحصر جسم الطفل أو ملابسه (مثل الأربطة، القلادات، أربطة اللهايات) وتسبب خطر الاختناق.
- ارجع إلى دليل المستخدم للاطلاع على قائمة بالأجزاء. احرص على فحص المنتج بشكل دوري للتأكد من عدم وجود أجزاء سائبة أو متضررة أو مفقودة.
- قبل التجميع، تأكد من عدم وجود علامات تدل على تضرر أو تشوه المنتج وكافه أجزائه. في حالة وجود تلفيات، لا تستخدمه واحفظه بعيداً عن متناول الأطفال.
- احرص دائماً على استخدام كافة الأجزاء اللازمة لكل نمط استخدام.
- تأكد أن الشخص البالغ الذي يستخدم المنتج

يعرف طريقة تشغيله بدقة.

- يكون المنتج جاهزاً للاستعمال فقط عندما تكون جميع آليات الغلق مشغلة. تأكد أنها مثبتة بشكل آمن قبل الاستخدام.
 - احرص دائماً على غلق العجلات أثناء استخدام المنتج.
 - يجب أن يقوم شخص بالغ بجميع عمليات الفتح والضبط والتثبيت والتنصيب الخاصة بالمنتج.
 - لا تقم بإجراء عمليات ضبط على المنتج عندما يكون الطفل بداخله.
 - لا تقم بتحريك المنتج عندما يكون الطفل بداخله.
 - لا تستخدم المنتج لأكثر من طفل في نفس الوقت.
 - قد يتسبب التعرض لفترة طويلة لأشعة الشمس المباشرة في بهتان لون المنتجات. إذا تعرض المنتج لدرجات حرارة مرتفعة لفترة طويلة، فانتظر لعدة دقائق قبل إجلاس طفلك عليه.
 - تحذير: لتفادي التعثر، لا تضع المهدي بالقرب من الجدران أو العوائق.
 - احتفظ بالمنتج بعيداً عن متناول الأطفال في حالة عدم استخدامه.
 - تحذير: في حالة قدرة الطفل على التسلق على الجوانب، يجب التوقف عن استخدام المهدي.
- نمط النوم المشترك للمهد (التثبيت بسرير الوالدين)
- مهم - اقرأ التعليمات جيداً واحتفظ بها للرجوع إليها مستقبلاً.
- #### تحذيرات
- تحذير: لا تستخدم هذا المنتج دون قراءة كتيب التعليمات أولاً.
 - تحذير: المنتج مخصص للاستخدام من قبل الأطفال حديثي الولادة حتى 4 سنوات.
 - تحذير: عند الاستخدام في نمط النوم المشترك، قم بتثبيت الأشرطة بسرير الوالدين ولا تستخدم المنتج Next2me Forever في نمط المهدي المستقل المستقر على الأرضية.





- تحذير: يُحظر استخدام المنتج في نمط النوم المشترك في حالة عدم إدخال الأرجل.
- تحذير: يُحظر استخدام المنتج في نمط النوم المشترك في حالة إزالة الحاجز الجانبي أو في حالة تثبيت أشرطة أمان الحاجز الجانبي القابل للطي بالأبازيم الخلفية لقاعدة المهد دون تأمينها بالسرير.
- تحذير: وضع أي منتج إضافي داخل المهد قد يتسبب في الاختناق.
- تحذير: لا تضع المنتج بالقرب من أي أنواع أخرى من المنتج، والتي قد تتسبب في خطر الخنق أو الاختناق. مثل الأسلاك أو الستائر أو ما شابه. لتجنب جميع مخاطر الاختناق، لا تقم أبداً بإعطاء الطفل أشياء مربوطة بأحبال أو أسلاك، ولا تترك أشياء من هذا القبيل في متناوله.
- خطر! يجب أن يكون الجانب القابل للطي دائماً مرفوعاً ومثبتاً في حالة عدم تثبيته بسرير الوالدين.
- تحذير: لتجنب خطر الاختناق على الجزء العلوي لجانب المنتج المتصل بسرير الوالدين، يجب ألا تكون الحافة العلوية للجانب السفلي للمنتج أعلى من السطح العلوي لحشية الوالدين.
- تحذير: لتجنب خطر الاختناق، يجب الاحتفاظ دائماً بأنظمة تثبيت المهد بسرير الوالدين خارجاً وبعيداً عن المنتج.
- تحذير: خلال الاستخدام، تأكد أن ملاءات السرير، البطاطين وغيره لا تتداخل مع المساحة المخصصة للمنتج.
- تحذير: استخدم المنتج مع الأسرة و/أو الحشيات ذات الجوانب المستقيمة فقط. لا تستخدم المنتج مع أسرة و/أو مراتب مستديرة أو مراتب مائية.
- يجب دائماً وضع المنتج على سطح أفقي. يُحظر ترك المنتج على أرضية منحدرية بينما طفلك بداخله.
- عندما يكون طفلك داخل المنتج دون مراقبة، تأكد دائماً أن الجانب مرفوع ومثبت في الوضع المغلق، وفي وضعية متحاذية مع المحيط العلوي للمنتج.

- انتبه إلى خطر نشوب حرائق من جراء السجائر واللبب المكشوف وغير ذلك من مصادر الحرارة، مثل أجهزة التدفئة الكهربائية أو الغازية الواقعة بالقرب من المنتج.
- لا تستخدم المنتج في حالة وجود أجزاء مفقودة أو متضررة أو مكسورة. اتصل بشركة Art-sana SPA لطب قطع الغيار وتعليمات المستخدم، إذا لزم الأمر. لا تقم باستبدال الأجزاء المفقودة، المتضررة أو المكسورة بأجزاء غير أصلية أو أجزاء غير مصرح بها من شركة Artsana SPA.
- اقتصر على استخدام أشرطة التثبيت الموردة داخل العبوة.
- عند الاستخدام في "نمط النوم المشترك" (المثبت في السرير)، يجب استخدام المنتج فقط في الوضع الأفقي.
- لتفادي خطر الاختناق بسبب انحصار رأس الطفل، بينما المنتج في "نمط النوم المشترك" (مثبت في السرير)، يجب تثبيته بشكل صحيح بسرير الوالدين باستخدام أشرطة التثبيت كما هو مشروح في كتيب التعليمات.
- يُحظر تواجد مساحة فارغة بين الجزء السفلي للمنتج في "نمط النوم المشترك" وحشية الشخص البالغ.
- قبل استخدام "نمط النوم المشترك" (التثبيت بالسرير)، تأكد أن المنتج مثبت ومنسوب على نحو سليم. تحقق من ثبات نظام التثبيت قبل كل استخدام من خلال محاولة دفع المنتج عن سرير الوالدين.
- لا تملأ أية مساحات أو فجوات بين حشية الوالدين والمنتج بوسادات أو بطانيات أو مفارش أو أية خامات قد تسبب خطر الاختناق.
- يمكن أن يتعرض الرضع للاختناق من جراء الحشوات الطرية. تجنب وضع وسادات أو أغراض مشابهة داخل المنتج للمزيد من الراحة خلال النوم.
- استخدم المنتج في "نمط النوم المشترك" (مثبت بالسرير) فقط مع الأسرة ذات المقاسات الموضحة في الشكل المرجعي الوارد في أول الدليل.
- لا تترك أي شيء داخل المنتج قد يؤدي إلى



مهم - اقرأ التعليمات جيداً واحتفظ بها للرجوع إليها مستقبلاً.

تقليل عمقه.

استخدام المهذ

مهم - اقرأ التعليمات جيداً واحتفظ بها للرجوع إليها مستقبلاً.

تحذيرات

- تحذير: المنتج مخصص للاستخدام من قبل الأطفال الأكبر من 18 شهراً.
- تحذير: لتجنب خطر نشوب حريق، لا تضع المهذ بالقرب من المراوح أو نيران المواقد الكهربائية أو الغازية ومصادر الحرارة الأخرى.
- لا تترك أية أجسام صغيرة داخل المنتج قد تتسبب في الخنق أو الاختناق.

تحذيرات

- تحذير: المنتج مخصص للاستخدام من قبل الأطفال حديثي الولادة حتى 4 سنوات.
- تحذير: لتجنب خطر نشوب حريق، لا تضع المهذ بالقرب من المراوح أو نيران المواقد الكهربائية أو الغازية ومصادر الحرارة الأخرى.
- تحذير: تجنب استخدام المهذ عند تعرض أي من أجزائه إلى الكسر أو التمزق أو الضياع، واقتصر على استخدام قطع الغيار المصرح بها من قبل الجهة الصانعة.
- تحذير: لا تترك أي شيء في المهذ أو تضعه بالقرب من منتج آخر يمكن أن يميل أو قد يسبب خطر الاختناق أو التعثر، كالأحبال والكابلات والستائر وغير ذلك.

تحذير: يجب إبعاد المهذ عن الأسلاك والكابلات الكهربائية: لا تضع المهذ بالقرب من النوافذ في مكان يمكن أن تسبب الأسلاك أو الستائر أو الأشياء المشابهة خطر الاختناق. لتجنب جميع مخاطر الاختناق، لا تقم أبداً بإعطاء الطفل أشياء مربوطة بأحبال أو أسلاك، ولا تترك أشياء من هذا القبيل في متناولهم.

في حالة تواجد طفلك في المنتج دون مراقبة، تأكد دائماً أن الجانب مرفوع ومثبت في الوضع المغلق، وفي وضعية متحاذاة مع المحيط العلوي للمنتج. يتعين تأمين جميع الوصلات بشكل سليم في جميع الأوقات. قم بفحصهم بشكل دوري وأحكامهم ربطهم عند اللزوم.

قد يتعرض الرضع حديثي الولادة للاختناق على الأسرة اللينة. تجنب وضع وسادات أو أية أغراض مشابهة أسفل الرضع حديثي الولادة أثناء نومهم.

الاستخدام المستقل للمهد

الأجزاء

- (A) أرجل
- (A1) رجل مع قدم قابلة للطي (x2)
- (A2) رجل مع قدم ثابتة (x2)

(B) الإطار العلوي

(C) القاعدة

- (C1) م تثبيت الشريط الخلفي (x2)

(D) الحاجز الجانبي القابل للطي

(D1) جانب

(D2) زر الإمالة الجانبية

(D3) زر إزالة الجانب (x2)

(D4) شريط أمان (x2)

(E) حشوية

(E1) شريط فيلكرو سفلي

(E2) شريط فيلكرو علوي

(E3) حشوية سفلية

(E4) حشوية علوية

(F) إطار ضبط الارتفاع (x2)

(F1) زر ضبط

(F2) عناصر أنبوبية

(G) شريط تثبيت (x2)

(G1) إبرم تثبيت شريط الأمان الرمادي للمهد

(G2) شوكة تثبيت وضبط ارتفاع السرير الرمادي

(H) كسوة قماشية

(H1) زر تثبيت قاعدة السرير (x9)

(H2) زر تثبيت داخلي (x2)

(H3) زر تثبيت خارجي (x2)

(H4) سحب للقاعدة (x3)

(H5) سحب رأسي خارجي (x2)

(H6) سحب رأسي داخلي (x2)

التجميع الأولي

1. ضع القاعدة "C" على الأرضية (الشكل 1)، وأدخل إطار ضبط الارتفاع "F" (الشكل 2) مع الحرص على تثبيت أزرار الضبط "F1" للخارج. ادفع العناصر الأنبوبية "F2" للأسفل تماماً حتى تسمع صوت "كليك". كرر هذه الخطوة على الجانب الآخر (الشكل 3).
2. حرك الكتلة الجمعية إلى النقطة 1 على الحاجز الجانبي القابل للطي "D"، وقم بتثبيت العناصر الأنبوبية "F2" عند الجزء العلوي والمخاطفات المستطيلة عند الجزء السفلي للحاجز "D" (الشكل 4). أدخل كافة أجهزة التثبيت حتى تسمع صوت "كليك" الدال على التثبيت الصحيح.
3. قم بتجميع العنصر الأنبوبي السفلي للرجل "A1" من خلال إدخاله في الفتحة الموجودة عند قاعدة الرجل "A2" (الشكل 5). مع الحرص على الاحتفاظ بالجزء الناعم (دون براغي) على نفس الجانب. ستسمع صوت "كليك" في حالة التجميع الصحيح. كرر نفس الخطوة مع الرجل الأخرى.
4. لتسهيل جمع الأرجل، اطو الهيكل الجمع قدر الإمكان على الجانب القصير. تأكد أن الجزء الناعم للأرجل (دون براغي) يواجه للخارج، وحرك أنابيب الرجل "A" في الفتحات



للتأكد أن المنتج مثبت بشكل سليم وأمن بسيرير الوالدين. تأكد من إتمام جميع الخطوات الوضحة من قبل في "خط النوم المشترك (التثبيت بالسيرير)".

طريقة استخدام المهد

22. في حالة استخدام المنتج من قبل نمط النوم المشترك، أزلته من السيرير من خلال فك أياريز الأشرطة "G". مع الحرص على مسك أشرطة الأمان "D4" الخاصة بالحاجز الجانبي القابل للطي "D".

23. خذير: في حالة طي الأقدام "A3"، قم بفردها مرة أخرى حتى تسمع صوت التثبيت "كليك". كسر الخطوة على الرجل الأخرى أيضاً (الشكل 30).

24. خذير: قم بتهيئة الحاجز الجانبي القابل للطي بالهيكل. بعد عودته أوتوماتيكياً. خذير: أزل الأشرطة من سيرير الوالدين واحتفظ بها في مكان بعيداً عن متناول الطفل.

طريقة استخدام المهد المستقل

25. لاستخدام المنتج في هذا النمط. أزل الأجل "A" كما هو موضح أدناه:

26. قم بإمالة المنتج على الجانب القصير مع الحرص على وضع لوح واقٍ على الأرضية. - اسحب الرجل "A" إلى أقصى درجة حتى تصل إلى قفل الأمان (الشكل 31). واضغط على خابور الأمان. الوجود على الرجل الخلفية (الشكل 32) واسحب الرجل تماماً خارج المنتج. كسر هذه العملية مع الجانب الآخر.

26. مع الاحتفاظ بالمنتج في وضع رأسي واصل وفق ما هو موضح بأسفل لطي وإزالة الجانب: اسحب شريط الأمان "D4" بالحاجز الجانبي القابل للطي "D" حتى يتم فرده بالكامل. وقم بتهيئة الأياريز "C1" عند الجزء الخلفي للقاعدة "C". كما هو موضح بالأشكال 33 و 34. كسر الخطوة مع الجانب الآخر.

26. ضع المنتج مرة أخرى على القاعدة "C" واضغط الزر "D1" خفض الجانب (الشكل 35). - افتح السحاب بالكسوة القماشية على الجانب (الشكل 36) بمساعدة مشبك واطو الغطاء القماشي للأعلى بحيث يتم كشف العنصر الأنبوبي الأفقي (الشكل 37).

- اضغط الزر "D3" على الجزء الجانبي وفي نفس الوقت ارفع الحاجز للأعلى لتحريره من المنتج (الشكل 38). كسر هذه الخطوة مع الجانب الآخر. خذير: بمجرد إزالته، احتفظ بالحاجز بعيداً عن متناول الأطفال.

- قم بتركيب الكسوة القماشية للجانب أسفل الحشوية مرة أخرى (الشكل 41).

العناية والصيانة

يشتمل المهد والحشوية على بطانة قماشية يمكن إزالتها بالكامل وغسلها باستثناء بطانة الحاجز الجانبي القابل للطي "D".

لإزالة الكسوة القماشية، اتبع التعليمات الواردة في الفقرة "إزالة الكسوة القماشية". خذير: قد يستغرق تركيب أو إزالة الكسوة القماشية بعض الدقائق ويجب أن يتم ذلك بمعرفة شخص بالغ.

افحص المنتج بانتظام لكشف أية بوادر لتآكل أو التلف. في حالة وجود ضرر، امتنع عن استخدامه واحتفظ بعيداً عن متناول الأطفال.

يُحظر استخدام مزيلات أو منتجات آكلة بشكل قوي. عند غسل الأجزاء القماشية يجب مراعاة التعليمات الموجودة على الملصق.

يغسل الفصوى 30 درجة مئوية



لا تستعمل مبيض



لا تقم بالتجفيف باستخدام مجفف كهربائي



لا تقم بالكي



لا تقم بالتنظيف الجاف



خط التجفيف



بعد إجراء كل غسلة، يتوجب التحقق من سلامة الكسوة القماشية و أماكن خياطتها. خذير: عند تركيب أو إزالة الكسوة القماشية للمنتج، احترس عند التعامل مع الأجزاء القماشية لتفادي الاهتراء أو التلف العارض.

خذير: يمكن إزالة الجزء القماشي للجانب القابل للطي بشكل جزئي للسماح بإزالة الجانب عند استخدام المنتج في خط المهد (انظر النقطة 26).

إزالة الكسوة القماشية من المنتج

27. افتح السحابات بطول مسطح للقاعدة "H4" ثم السحاب الخارجي الرأسي "H5" والسحاب الداخلي الرأسي "H6".

28. حرر أزرار التثبيت العلوية الداخلية "H2" وأزرار التثبيت الخارجية "H3".

29. أزل الحشوية.

30. حرر أزرار التثبيت التسعة "H1" بالجزء السفلي.

31. حرر الإطار العلوي "B" من إطار ضبط الارتفاع "F". مع الضغط على خوابير الإطار العلوي "B".

32. أزل الإطار العلوي "B" من الكسوة القماشية "H".

33. يمكنك الآن إزالة البطانة.

إزالة غطاء الحشوية

34. افتح الشريط الفيديكو مسطحاً (الشكل 40)، وأزل اللوح (الشكل 41) والحشوية السفلية "E3" (الشكل 42).

35. افتح الشريط الفيديكو العلوي "E2" (الشكل 43) وأزل الحشوية العلوية "E4" (الشكل 44).

السفلية أسفل القاعدة "C" (الشكل 6) وحركها داخل فتحات إطار ضبط الارتفاع "F" (الشكل 7-7A) حتى تثبت بشكل كامل. كسر هذه الخطوة مع الرجل الأخرى.

5. اضغط على أزرار الضبط "F1" (الشكل 8) لإزالة المهد بشكل كامل.

6. أدخل وحرك الإطار العلوي "B" (مع التأكد أن خوابير التثبيت مواجهة للأسفل في فتحة تجرير الكسوة القماشية (الشكل 9A-9)).

7. قم بتجميع الإطار العلوي "B" مع الكسوة القماشية في فتحات إطار ضبط الارتفاع "F" (الشكل 10). حتى تسمع صوت التثبيت "كليك" (الشكل 11).

8. مع الكسوة القماشية على المحيط العلوي للمهد (الشكل 12). وقم بتهيئة جميع أزرار التثبيت في قاعدة السيرير "H1" (الشكل 13). وأغلق السحابين الرأسيين الداخليين "H6" (الشكل 14). وكر العملية مع السحابين الرأسيين الخارجيين "H5" (الشكل 15).

9. قم بتهيئة أزرار التثبيت الداخلية "H2" (الشكل 16) وأزرار التثبيت الخارجية "H3" (الشكل 17) بالحاجز الجانبي القابل للطي "D".

10. أغلق سحابات القاعدة "H4" (الشكل 18).

11. ضع الحشوية "E" (الشكل 19).

ضبط الارتفاع

12. يمكن ضبط المنتج على 11 مستوى ارتفاع مختلف. لضبط الارتفاع، اضغط على الأزرار "F1" الموجودة على الجانب القصير العلوي وراقب أو أخفض الهيكل إلى الوضع المرفوع (الشكل 20). حرر الأزرار لتثبيت الوضع.

13. يمكن إمالة المنتج من خلال ضبط القدمين على ارتفاعات مختلفة. خذير: يمكن إمالة المنتج على 4 أوضاع كحد أقصى بين دعامة رجل والأخرى (مثلاً الرجل اليمنى في الوضع 1 واليسرى في الوضع 5).

خذير: يجب دائماً أن يكون رأس الطفل بالقرب من الطرف المرفوع (الشكل 21).

نمط النوم المشترك للمهد (التثبيت بالسيرير)

يمكن تثبيت المنتج بسيرير الوالدين (نمط النوم المشترك). خذير - مهم لسلامة طفلك، يتاح هذا النمط فقط مع الأسرة التي تتوافق مع جميع الشروط المذكورة في هذه الفقرة.

ويشكل خاص، يجب وضع جانب المهد دائماً في مواجهة سيرير الوالدين ويجب أن تكون حشوية سيرير الوالدين متجانسة مع (أو أعلى من) ارتفاع جانب المهد (الشكل 22-22). علاوة على ذلك، يجب تثبيت المنتج بهيكل سيرير الوالدين أو بدعامة الحشوية (شبكة أو قاعدة لوح القافر).

خذير: تأكد أن هيكل المنتج في نمط النوم المشترك لا يتداخل مع سيرير الوالدين.

خذير: قد يستغرق تركيب أو إزالة الكسوة القماشية بعض الدقائق ويجب أن يتم ذلك بمعرفة شخص بالغ.

14. ضع المنتج بمواجهة سيرير الوالدين وخذير من مستوى ارتفاعه مقارنة بحشوية سيرير الوالدين (الشكل 23).

خذير: يجب أن يكون ارتفاع حشوية سيرير الوالدين أعلى أو على نفس ارتفاع جانب المنتج. وإذا لم يكن الأمر كذلك، استخدم نظام الضبط ليتم ذلك على كلا الجانبين.

خذير: في نمط النوم المشترك، يجب أن تكون قدمي المنتج على نفس الارتفاع.

15. لتثبيت المنتج في سيرير الوالدين (نمط النوم المشترك)، استخدم الشريطين الموردين "G".

16. عندئذ قم بتثبيت الأياريز الرامية "G1" بأشرطة الأمان "D4" واسحبها بشكل محكم قدر الإمكان (الشكل 24).

17. ثم مر الأشرطة "G" حول إطار/قواعد إطار سيرير الوالدين من الأعلى للأسفل. أكمل عملية تثبيت السيرير من خلال تثبيت شوكات تثبيت السيرير الرامية وشوكات ضبط الطول "G2" بالأياريز "G1" الموجودة أسفل قاعدة المنتج (الشكل 25) حتى تتكون حلقة (الشكل 26). تأكد من تكرار الخطوة على كلا الجانبين. لتسهيل عملية التركيب، عند تهيئة الأياريز، حافظ على المنتج بعيداً عن بعض الشيء عن سيرير الوالدين.

18. عندئذ اسحب المنتج بشكل كامل جهة سيرير الوالدين. وقم بإحكام ربط الحلقة من خلال سحب الأشرطة "G" (الشكل 27) وتأكد من الشد التام للأشرطة أمام "D4" الحاجز الجانبي القابل للطي. قم بإجراء هذه الخطوة على جانب ثم على الجانب الآخر.

من خلال ضبط الأشرطة حتى يتلامس المنتج مع حشوية الوالدين.

خذير: في حالة عدم الشد التام للأشرطة "D4"، ستعذر الاحتفاظ بارتفاع الأمان الخاص بالجانب.

19. أخفض جوانب المنتج من خلال دفع الزر "D1" (الشكل 28) وأمسك الجانب حتى يصل إلى نهاية شريط الحركة الخاص به.

20. قم بتهيئة كافة العجلات من خلال الضغط على "G" من خلال سحبها حتى يتم استعادة الشرط المطلوب. تأكد أن الجانب حريصاً دائماً لإزالته أو رفعه تماماً.

خذير: عند تثبيت المنتج بسيرير الوالدين، إذا تعذر تركيب أقدام المنتج أسفل سيرير الوالدين، فيمكن على أية حال تثبيت السيرير بتابع التعليمات المذكورة من قبل وطي الأقدام "A3" عن طريق زر التحرير "A3" عند وضع المنتج في مواجهة السيرير.

خذير: عندما تكون الجهة الجانبية للمهد في وضعية الإززال، تأكد من أن الوضعية مقارنة بفرشة سيرير الوالدين. لم تقم في الوضعية الموضحة في الفقرات الواردة سابقاً.

خذير: عند استخدام المنتج في "نمط النوم المشترك (التثبيت بالسيرير)". يلزم دائماً تركيبه على الجانب الطويل للسيرير. لا تقم بتركيب المنتج على رأس أو أقدام السيرير.

ترتيب سيرير الوالدين

عند التواجد في "نمط النوم المشترك للمهد (التثبيت بالسيرير)". لتسهيل الترتيب اليومي للسيرير والوالدين، يمكنك فك المنتج من السيرير ما عليك سوى إزالة الحاجز الجانبي القابل للطي "D" بالكامل وقم بفك الأياريز الرامية أسفل قاعدة المنتج.

عند تثبيت المنتج مرة أخرى بسيرير الوالدين، اسحب الأشرطة للخلف بأقصى درجة شد



اتبع الخطوات المذكورة أعلاه بالعكس لتغطية الحشوية مرة أخرى.

تفكيك المنتج

بمجرد إزالة الأغطية القماشية والأرجل من المنتج، يمكن تفكيك المنتج بالكامل من خلال اتباع الخطوات من 1 حتى 6 بترتيب عكسي.

الضمان

هذا المنتج يشتمل على ضمان جودة عند الاستخدام في الظروف الاعتيادية كما هو موضح في تعليمات الاستخدام. لذلك لا يسري الضمان في حالة الأضرار الناتجة عن الاستخدام غير السليم أو التآكل أو الأحداث العارضة. وبالنسبة لمدة الضمان ضد عيوب المطابقة فيرجى الرجوع إلى الأحكام الخاصة الواردة في القوانين المعمول بها محليًا في بلد البيع. حيثما وجدت.

- I** ARTSANA S. P. A.
Via Saldarini Catelli, 1
22070 Grandate – Como – Italia
800-188 898
www.CHICCO.com
- F** ARTSANA FRANCE S.A.S.
17/19 Avenue De La Metallurgie
93210 Saint Denis La Plaine - France
0800 200 290
www.CHICCO.fr
- D** ARTSANA GERMANY GMBH
Borsigstrasse 1-3
D-63128 Dietzenbach-Deutschland
+49 6074 4950
www.CHICCO.de
- GB** ARTSANA UK Ltd.
2nd Floor
1 Imperial Place
Maxwell Road
Borehamwood
Hertfordshire - WD6 1JN
0208 953 6627 (office hours)
www.CHICCO.uk.com
- E** ARTSANA SPAIN S.A.U.
C/Industria 10
Pol. Industrial Urtinsa
Apartado De Correos 212 - E
28923 Alcorcon (Madrid)-Spain
902 117 093
www.CHICCO.es
- P** ARTSANA PORTUGAL S.A.
Rua Humberto Madeira, 9
2730-097 Queluz De Baixo Barcarena Portugal
21 434 78 00
800 20 19 77
www.CHICCO.pt
- NL** ARTSANA BELGIUM N.V.
Trademart Brussels
PO box 53 - Atomium Square 1 - 1020 Bruxelles
+32 23008240
www.CHICCO.be
- TR** İthalatçı firma:
Artsana Turkey Bebek ve Sağlık Ürünleri A.Ş.
İçerenköy Mh. Erkut Sk. No:12 Üner Plaza K:12
Ataşehir İSTANBUL
Tel: 0 216 570 30 30
Üretici Firma: Artsana S.p.A.
Via Saldarini Catelli, 1 - 22070 Grandate (CO)-Italy
Tel: (+39) 031 382 111
Yetkili Servis:
Eser Puset Tamir ve Bakım Servisi Tic. Ltd. Şti.
Seyrantepe Mh. İspar İş Merkezi No:107 Kağıthane
İSTANBUL
Tel: 0 212 570 30 78
- PL** ARTSANA POLAND Sp.z o.o.
Ul. Połczyńska 31 A
01-377 Warszawa
+48 22 290 59 90
www.CHICCO.pl

RUS ООО "Артсана Рус"
Россия 125009 Москва,
Дегтярный переулок, д.4, стр.1.
тел/факс (+7 495) 662 30 27
www.CHICCO.ru
часы работы: 9.30-18.00
(время московское)

CH ARTSANA SUISSE S.A
Stabile la Punta Via Cantonale 2/b
6928 Manno (TI)-Svizzera
+41 (0)91 935 50 80
www.CHICCO.ch

BR ARTSANA BRASIL LTDA.
Av. Comendador Aladino Selmi
4630 – Galpões 06 e 07 – Vila San Martin
Campinas – SP
CEP: 13069-096
+55 11 2246-2100
www.CHICCO.com.br

MX ARTSANA MEXICO S.A
Dec V. Ruben Dario 1015
Colonia Lomas De Providencia 44647
Guadalajara, Jalisco-Mexico
01800 702 8983
www.CHICCO.com.mx

AR ARTSANA ARGENTINA S.A.
Av. Santa Rita 2731 Piso 1 Of 5,
1609 Boulogne, Buenos Aires.
Argentina.
Phone: (011) 5254-3030
www.CHICCO.com.ar

IN ARTSANA INDIA PRIVATE LIMITED,
7Th Floor, Tower B, Paras Twin Towers,
Golf Course Road, Sector 54
Gurgaon – 122002 - Haryana, India
(+91)(124)(4964500)
www.CHICCO.in



ARTSANA S.p.A.
Via Saldarini Catelli, 1
22070 Grandate (CO) - Italy
Tel. (+39) 031 382 111
Fax (+39) 031 382 400
www.CHICCO.com



EN 16890:2017+A1:2021

ARTSANA S.p.A. - Via Saldarini Catelli, 1 - 22070 Grandate (CO) - Italy
Tel. (+39) 800 188 898 - Fax (+39) 031 382 400 - www.chicco.com



46 079650 000 000_2221