

Spis treści

PRZED ROZPOCZĘCIEM KORZYSTANIA Z URZĄDZENIA	21
Ostrzeżenia ogólne	21
Usuwanie zużytego urządzenia.....	24
Ostrzeżenia dotyczące bezpieczeństwa	25
Informacje dotyczące instalacji.....	25
Przed przystąpieniem do korzystania z zamrażarki	26
WYKORZYSTANIE ZAMRAŻARKI	26
Panel sterowania zamrażarki	26
Ostrzeżenia dotyczące ustawień temperatury.....	27
Wyposażenie dodatkowe	27
Tacka do lodu	27
Plastikowa skrobaczka.....	28
WSKAZÓWKI DOTYCZĄCE PRZECHOWYWANIA ARTYKUŁÓW SPOŻYWCZYCH.....	28
CZYSZCZENIE I KONSERWACJA	32
Odszranianie zamrażarki.....	32
DOSTAWA I ZMIANA MIEJSCA MONTAŻU	33
Przestawienie drzwi.....	33
ROZWIĄZYWANIE PROBLEMÓW	33
Wskazówki dotyczące oszczędzania energii.....	34
TWOJA ZAMRAŻARKA	35
Wymiary	36
DANE TECHNICZNE	37
INFORMACJE DLA INSTYTUCJI PRZEPROWADZAJĄCYCH BADANIA	37
OBSŁUGA KLIENTA I SERWIS	37

Ostrzeżenia ogólne

! **OSTRZEŻENIE:** Nie należy zasłaniać otworów wentylacyjnych w obudowie urządzenia lub w zabudowie.

! **OSTRZEŻENIE:** Nie należy stosować żadnych narzędzi mechanicznych ani środków w celu przyspieszenia procesu rozmrażania innych niż zalecane przez producenta.

! **OSTRZEŻENIE:** Nie należy używać urządzeń elektrycznych wewnątrz komór do przechowywania żywności poza zalecanymi przez producenta.

! **OSTRZEŻENIE:** Należy uważać, aby nie uszkodzić układu czynnika chłodniczego.

! **OSTRZEŻENIE:** Aby uniknąć niebezpieczeństwa powstałego na skutek niestabilności urządzenia, należy je naprawiać zgodnie z instrukcją.

! **OSTRZEŻENIE:** Ustawiając urządzenie, należy unikać uwięzienia lub uszkodzenia przewodu.

! **OSTRZEŻENIE:** Nie umieszczać rozgałęziaczy ani przenośnych źródeł zasilania z tyłu urządzenia.

! Jeżeli w urządzeniu jest zastosowany środek R600a jako czynnik chłodniczy, na etykiecie urządzenia znajduje się odpowiednia informacja — należy zachować ostrożność podczas transportu i montażu, aby zapobiec zniszczeniu części układu chłodzącego. Środek R600a jest przyjaznym środowisku, naturalnym gazem, jednak jest on wybuchowy. W przypadku wycieku gazu spowodowanego uszkodzeniem elementów układu chłodzącego należy odsunąć chłodziarkę od źródeł ognia lub ciepła i przez kilka minut wywietrzyć pomieszczenie, w którym znajduje się urządzenie.

- Podczas przenoszenia i ustawiania chłodziarki należy

uważać, aby nie uszkodzić układu chłodzącego.

- W urządzeniu nie należy przechowywać materiałów, takich jak aerozole z substancjami łatwopalnymi.
- Urządzenie przeznaczone jest do użytku domowego.
- Jeśli gniazdo elektryczne nie pasuje do wtyczki chłodziarki, musi ona zostać wymieniona przez producenta, pracownika serwisu lub podobnie wykwalifikowaną osobę w celu uniknięcia niebezpieczeństwa.
- Urządzenie nie jest przeznaczone do użytku przez osoby (w tym dzieci) o ograniczonych zdolnościach ruchowych, postrzegania lub umysłowych, a także osoby nie posiadające odpowiedniego doświadczenia i wiedzy, chyba że osoba odpowiedzialna za ich bezpieczeństwo udzieliła odpowiedniego instruktażu z zakresu obsługi urządzenia. Należy uważać, aby dzieci nie bawiły się urządzeniem.
- Specjalna wtyczka z uziemieniem została połączona z przewodem zasilającym chłodziarki. Wtyczka ta powinna być używana z gniazdem elektrycznym z uziemieniem 16 A. Jeśli w domu nie ma takiego gniazda, należy zlecić jego montaż autoryzowanemu elektrykowi.
- Urządzenie może być używane przez dzieci od 8 lat wzwyż oraz osoby o ograniczonych zdolnościach ruchowych, postrzegania lub umysłowych, a także osoby nie posiadające odpowiedniego doświadczenia i wiedzy, pod nadzorem innych osób oraz po instruktażu dotyczącym bezpiecznego użytkowania, pod warunkiem, że rozumieją niebezpieczeństwa wynikające z nieprawidłowego użytkowania. Dzieci nie powinny bawić się urządzeniem. Czyszczenie i konserwacja użytkownika nie powinny być przeprowadzane przez dzieci bez nadzoru.
- Dzieci w wieku od 3 do 8 lat mogą ładować i rozładowywać urządzenia chłodnicze. Dzieci nie powinny czyścić urządzeń lub wykonywać konserwacji przewidzianej dla użytkownika,

bardzo małe dzieci (poniżej 3. roku życia) w ogóle nie powinny korzystać z urządzeń, użytkowanie urządzeń przez małe dzieci (od 3 do 8 lat) jest bezpieczne tylko pod stałym nadzorem, starsze dzieci (w wieku od 8 do 14 lat) i osoby szczególnie wrażliwe mogą bezpiecznie korzystać z urządzeń pod właściwym nadzorem lub po tym, jak zostały zapoznane z instrukcją użytkowania urządzenia. Ludzie bardzo wrażliwi mogą bezpiecznie korzystać z urządzenia tylko pod stałym nadzorem.

- Jeśli przewód zasilający jest uszkodzony, powinien zostać wymieniony przez producenta, pracownika serwisu, lub podobnie wykwalifikowaną osobę, w celu uniknięcia niebezpieczeństwa.
- To urządzenie nie jest przeznaczone do użytku na wysokościach przekraczających 2000 m.n.p.m.

Aby uniknąć zanieczyszczenia żywności, należy przestrzegać poniższych instrukcji:

- Pozostawianie zbyt długo otwartych drzwi może spowodować znaczny wzrost temperatury w komorach urządzenia.
- Regularnie czyścić powierzchnie, które mogą wejść w kontakt z żywnością, oraz dostępne systemy odwadniające.
- Surowe mięso i ryby przechowywać w odpowiednich pojemnikach w lodówce, aby nie miały żadnego kontaktu z innymi produktami spożywczymi.
- Komory na mrożonki oznaczone dwiema gwiazdkami są odpowiednie do przechowywania zamrożonej żywności, przechowywania lub robienia lodów i robienia kostek lodu.
- Komory oznaczone jedną lub trzema gwiazdkami nie nadają się do zamrażania świeżej żywności.
- Jeśli urządzenie chłodnicze pozostaje puste przez dłuższy czas, należy je wyłączyć, rozmrozić, wyczyścić, osuszyć i pozostawić otwarte drzwi, aby zapobiec rozwojowi pleśni w urządzeniu.

Usuwanie zużytego urządzenia

- Ten symbol umieszczony na produkcie lub opakowaniu oznacza, że produktu nie wolno usuwać razem ze zwykłymi odpadkami z gospodarstw domowych. Natomiast urządzenie należy dostarczyć do odpowiedniego punktu zbiórki odpadów, w którym sprzęt elektryczny i elektroniczny zostanie poddany recyklingowi. Recykling materiałów pomoże oszczędzić naturalne zasoby. Szczegółowe informacje dotyczące recyklingu opisywanego produktu można uzyskać od władz lokalnych, służby zbiórki odpadów z gospodarstw domowych lub u sprzedawcy urządzenia.

Należy skontaktować się z lokalnymi władzami w celu uzyskania szczegółowych informacji na temat usuwania zużytego urządzenia zgodnie z normami WEEE dotyczącymi ponownego wykorzystania, przetworzenia i odzyskiwania surowców.

Uwagi:

- Przed przystąpieniem do instalacji i korzystania z urządzenia należy uważnie zapoznać się z niniejszą instrukcją obsługi. Nie ponosimy odpowiedzialności za uszkodzenia powstałe na skutek niewłaściwego wykorzystania urządzenia.
- Należy przestrzegać wszystkich wskazówek znajdujących się na urządzeniu i podanych w instrukcji obsługi oraz zachować niniejszą instrukcję na wypadek późniejszych wątpliwości.



- Opisywane urządzenie jest przeznaczone do użytku domowego oraz powinno być wykorzystywane wyłącznie w gospodarstwach domowych i w określonych celach. Urządzenie nie jest przeznaczone do zastosowań komercyjnych lub wspólnego użytkowania. Takie zastosowania spowodują utratę ważności gwarancji urządzenia, a nasza firma nie ponosi odpowiedzialności za powstałe straty.
- Opisywane urządzenie jest przeznaczone do użytku domowego i nadaje się wyłącznie do chłodzenia i przechowywania artykułów spożywczych. Nie jest przeznaczone do zastosowań komercyjnych lub wspólnego użytkowania, ani do przechowywania innych substancji z wyjątkiem artykułów spożywczych. W przeciwnym wypadku nasza firma nie ponosi odpowiedzialności za powstałe straty.

Ostrzeżenia dotyczące bezpieczeństwa

- W celu podłączenia zamrażarki do źródła zasilania nie wolno stosować przedłużacza.
- Uszkodzony przewód zasilający lub wtyczka może spowodować pożar lub porażenie prądem elektrycznym. Uszkodzony przewód zasilający lub wtyczka powinny zostać wymienione przez wykwalifikowany personel.
- Nie wolno nadmiernie wyginać przewodu zasilającego.



- Nie pozwalaj dzieciom bawić się urządzeniem. Dzieciom nie wolno NIGDY siadać na szufladach albo zawieszać się na drzwiach.
- Nie wolno dotykać przewodu zasilającego/wtyczki mokrymi rękami, ponieważ mogłyby to spowodować porażenie prądem.
- Nie wolno umieszczać szklanych butelek i puszek z napojami w zamrażarce. Butelki i puszki mogłyby eksplodować.
- Wytwarzając lód w zamrażarce, nie należy go dotykać, ponieważ lód może spowodować odmrożenia i skaleczenia.
- Nie umieszczaj w zamrażarce pojemników (szklanych butelek lub pojemników) zawierających płyny, a szczególnie płyny gazowane, które mogłyby spowodować pęknięcie pojemnika i wylanie się płynu podczas zamrażania.
- Butelki, które zawierają płyny o dużej zawartości alkoholu muszą być dobrze zamknięte i umieszczone w chłodziarce w pozycji pionowej.
- Nie używaj ostrych metalowych przedmiotów aby usunąć oblodzenie komory zamrażarki; przedmioty te mogłyby przekłuć obwody i w nieodwracalny sposób zniszczyć urządzenie. Korzystaj z dołączonego plastikowego skrobaka.
- Nie wolno niczego wyjmować z zamrażarki wilgotnymi lub mokrymi rękami. Mogłyby to spowodować otarcie naskórka lub odmrożenia.
- Nie wolno ponownie zamrażać artykułów spożywczych, które zostały odmrożone.



Informacje dotyczące instalacji

Przed rozpakowaniem i ustawieniem zamrażarki należy poświęcić trochę czasu na zaznajomienie się z poniższymi wskazówkami.



- Przed ustawieniem zamrażarki należy upewnić się, że nie ma widocznych uszkodzeń. Nie wolno instalować ani korzystać z uszkodzonej zamrażarki.
- Zamrażarkę należy chronić przed bezpośrednim działaniem światła słonecznego i ustawić z dala od jakichkolwiek źródeł ciepła, np. grzejnika.
- Urządzenie powinno znajdować się w odległości nie mniejszej niż 50 cm od kuchенок, kuchенок gazowych i płyt grzewczych oraz przynajmniej 5 cm od piekarników elektrycznych.
- Nie wolno narażać zamrażarki na działanie wilgoci lub deszczu.
- Zamrażarkę należy ustawić przynajmniej 20 mm od innej zamrażarki.
- Wymagana wolna przestrzeń od góry i z tyłu zamrażarki wynosi przynajmniej 150 mm. Nie wolno ustawiać jakichkolwiek przedmiotów na górze zamrażarki.
- Żeby zapewnić bezpieczne działanie urządzenia, należy je ustawić poziomo w bezpiecznym miejscu. Regulowane nóżki służą do ustawienia zamrażarki w poziomie. Przed umieszczeniem artykułów spożywczych należy upewnić się, że urządzenie zostało ustawione poziomo.
- Przed skorzystaniem z urządzenia zalecamy przetarcie wszystkich pótek i tac przy pomocy ściereczki namoczonej w ciepłej wodzie z dodatkiem sody oczyszczonej (łyżeczka). Po wyczyszczeniu należy spłukać zamrażarkę ciepłą wodą i osuszyć.
- Do instalacji należy wykorzystać plastikowe dystanse, które znajdują się z tyłu urządzenia. Należy obrócić o 90 stopni (jak pokazano na schemacie).

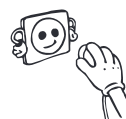
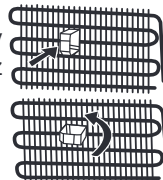


W ten sposób skraplacz nie będzie dotykał ścianki.

- Zamrażarkę należy ustawić przy ścianie zachowując odległość nie większą niż 75 mm.

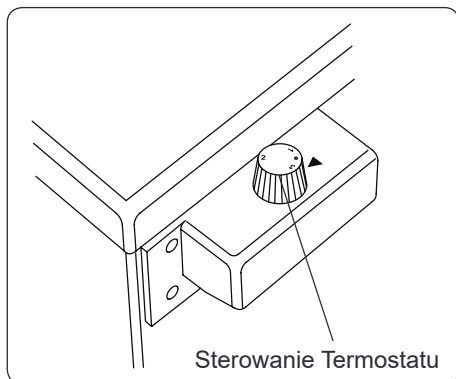
Przed przystąpieniem do korzystania z zamrażarki

- Przy pierwszym użyciu zamrażarki należy ustawić ją pionowo przynajmniej na 3 godziny przed podłączeniem do zasilania. W ten sposób zostanie zapewniona wydajna praca i ochrona sprężarki przed uszkodzeniem.
- Przy pierwszym użyciu zamrażarki może być wyczuwalny delikatny zapach. To zupełnie normalne i po rozpoczęciu chłodzenia przez zamrażarkę zanika.



ROZDZIAŁ 2 WYKORZYSTANIE ZAMRAŻARKI

Panel sterowania zamrażarki



Termostat zamrażarki automatycznie reguluje temperaturę wewnątrz komór urządzenia.

Obracając pokrętkę od położenia „1” do „3”, można ustawić niższe temperatury.

Ważna uwaga: Nie należy ustawiać pokrętki poza położeniem 1, ponieważ spowoduje to zatrzymanie pracy urządzenia.

Ustawienie termostatu zamrażarki:

1 : w przypadku krótkotrwałego przechowywania artykułów spożywczych w komorze zamrażarki można ustawić pokrętkę między położeniem minimalnym i średnim.

2 : w przypadku długotrwałego przechowywania artykułów spożywczych w komorze zamrażarki można ustawić pokrętkę w położeniu średnim.

3 : w przypadku mrożenia świeżych artykułów spożywczych. Urządzenie będzie pracować przy niższych temperaturach.

Ważne: temperatura otoczenia, temperatura świeżo umieszczonych w chłodzarnie artykułów spożywczych oraz częstotliwość otwierania drzwi mają wpływ na temperaturę w komorze zamrażarki. Jeśli to konieczne, zmień ustawienie temperatury.

Ostrzeżenia dotyczące ustawień temperatury

- Temperatura otoczenia, temperatura świeżo umieszczonych w zamrażarce artykułów spożywczych oraz częstotliwość otwierania drzwi mają wpływ na temperaturę w komorze zamrażarki. Jeśli to konieczne, zmień ustawienie temperatury.
- Nie jest zalecana eksploatacja zamrażarki w otoczeniu chłodniejszym niż 10°C.
- Ustawienia termostatu należy dokonać biorąc pod uwagę częstość umieszczania świeżych artykułów spożywczych oraz otwierania i zamykania drzwi zamrażarki, ilość przechowywanych artykułów spożywczych w zamrażarce oraz warunki otoczenia, w których pracuje urządzenie.
- Przy pierwszym użyciu zamrażarki zalecana jest nieprzerwana praca urządzenia przez 24 godziny, żeby zapewnić całkowite schłodzenie. W tym czasie nie należy otwierać drzwi zamrażarki, ani umieszczać wewnątrz artykułów spożywczych.
- Zamrażarka posiada wbudowaną funkcję 5-minutowego opóźnienia, która zapobiega uszkodzeniu sprężarki. Po włączeniu zasilania zamrażarka rozpocznie normalną pracę po upływie 5 minut.
- Opisywana zamrażarka przeznaczona jest do pracy w przedziałach temperatur otoczenia określonych w standardach, zgodnie z kategorią klimatu podaną na tabliczce informacyjnej. Nie jest zalecana eksploatacja zamrażarki w środowisku, w którym przedziały temperatury otoczenia nie są określone w terminach wydajności chłodzenia.
- Urządzenie jest przeznaczone do eksploatacji w zakresie temperatury otoczenia od 10°C do 43°C.

Klasa klimatyczna i znaczenie:

T (klimat wrotnikowy): To urządzenie chłodnicze jest przeznaczone do użytku w temperaturach otoczenia w zakresie od 16°C do 43°C.

ST (klimat podzwrotnikowy): To urządzenie chłodnicze jest przeznaczone do użytku w temperaturach otoczenia w zakresie od 16°C do 38°C.

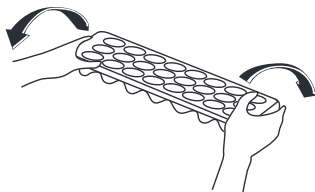
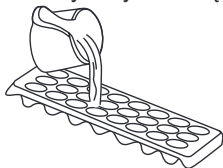
N (klimat umiarkowany): To urządzenie chłodnicze jest przeznaczone do użytku w temperaturach otoczenia w zakresie od 16°C do 32°C.

SN (rozszerzony klimat umiarkowany): To urządzenie chłodnicze jest przeznaczone do użytku w temperaturach otoczenia w zakresie od 10°C do 32°C.

Wyposażenie dodatkowe

Tacka do lodu

- Napełnij tackę wodą i umieść w komorze zamrażarki.
- Gdy woda całkowicie zamrznie, wykręć tackę tak, jak pokazano na rysunku, aby wydobyć kostkę lodu.



Plastikowa skrobaczka (Tylko niektóre modele)

Po pewnym czasie w niektórych częściach zamrażarki zacznie powstawać szron. Szron nagromadzony w zamrażarce powinien być okresowo usuwany. W razie potrzeby należy użyć dostarczonej plastikowej skrobaczki. Nie należy używać do tego ostrych narzędzi. Mogłyby one przebić obwód lodówki i spowodować nieodwracalne uszkodzenie urządzenia.



Wygląd i opis wyposażenia dodatkowego zależy od modelu chłodziarki.

ROZDZIAŁ .3

WSKAZÓWKI DOTYCZĄCE PRZECHOWYWANIA ARTYKUŁÓW SPOŻYWCZYCH

- Wykorzystaj zamrażarkę do przechowywania zamrożonych artykułów spożywczych przez dłuższy czas oraz wytwarzania kostek lodu.
- Nie należy umieszczać świeżych i ciepłych produktów spożywczych obok zamrożonych, ponieważ mogłyby spowodować rozmrożenie zamrożonych produktów.
- Świeże artykuły spożywcze, przeznaczone do zamrożenia (np. mięso, ryby i mięso mielone), należy podzielić na mniejsze porcje przeznaczone do jednorazowego spożycia.
- Maksymalna pojemność: jeśli chcesz rozmieścić duże ilości produktów spożywczych, wykorzystując maksymalną pojemność netto, możesz wyjąć szuflady (z wyjątkiem dolnej). Produkty o pokaźnych rozmiarach można przechowywać bezpośrednio na półkach.
- Przechowywanie zamrożonych produktów: zawsze należy dokładnie przestrzegać wskazówek znajdujących się opakowaniach mrożonek. W przypadku braku informacji, nie wolno przechowywać artykułów spożywczych dłużej niż 3 miesiące od daty zakupu.
- Kupując zamrożone produkty należy upewnić się, że zostały zamrożone w odpowiedniej temperaturze, a opakowanie nie jest naruszone.
- Zamrożone artykuły spożywcze należy przewozić w odpowiednich pojemnikach, żeby utrzymać jakość produktów, i umieścić w zamrażarce najszybciej jak to możliwe.
- Jeśli opakowanie zamrożonego produktu jest wilgotne lub nienormalnie spuchnięte, prawdopodobnie oznacza to, że produkt był poprzednio przechowywany w nieodpowiedniej temperaturze i zawartość opakowania uległa zepsuciu.
- Czas przechowywania zamrożonych artykułów spożywczych zależy od temperatury w pomieszczeniu, ustawienia termostatu, częstości otwierania drzwi, rodzaju produktu i długości czasu wymaganego do przeniesienia produktu ze sklepu do domu. Należy zawsze przestrzegać wskazówek podanych na opakowaniu i nigdy nie wolno przedłużać maksymalnego czasu przechowywania produktu.
- Mrożenie artykułów spożywczych: maksymalna ilość świeżych produktów (w kg), którą można zamrozić w ciągu 24 godzin, znajduje się na etykiecie urządzenia. Żeby osiągnąć maksymalną wydajność mrożenia przy zachowaniu optymalnej wydajności urządzenia, ustaw pokrętko termostatu w położeniu „3” na 24 godziny przed umieszczeniem świeżych produktów w zamrażarce. Na ogół ustawienie termostatu w położeniu „3” należy używać przez 24 godziny po umieszczeniu świeżych produktów w zamrażarce. Po upływie 24 godzin ustaw ponownie termostat w żądanym położeniu.
- **Uwaga:** aby zaoszczędzić energię w przypadku mrożenia niewielkich ilości produktów spożywczych, ustaw ponownie termostat w żądanym położeniu.

- Dla istnienia zdolny używać wyższe zamrażanie temperatur chłodni, kładcie żywność, które przygotowaliście w domu (albo żywności, które będą zamrożony) do "Szybko Zamrażanie" rozdziału. Półki szybko zamrażania są w dolna rozdziału chłodni. (Patrzcie na stronie 90)

Ryby i mięso	Przygotowanie	Okres przechowywania (w miesiącach)	Czas rozmrażania w temperaturze pokojowej (w godzinach)
steaki wołowe	zapakowane do zamrożenia w odpowiednich porcjach	6–10	1–2
jagnięcina	zapakowane do zamrożenia w odpowiednich porcjach	6–8	1–2
pieczeń cielęcą	zapakowane do zamrożenia w odpowiednich porcjach	6–10	1–2
pokrojona cielęcina	w małych kawałkach	6–10	1–2
pokrojona baranina	w kawałkach	4–8	2–3
mięso mielone	w wygodnych porcjach, zapakowane bez przyprawiania	1–3	2–3
podroby (w kawałkach)	w kawałkach	1–3	1–2
kiełbasy/salami	zapakowane, nawet jeśli są osłonkach	1–2	do rozmrożenia
kurczak i indyk	zapakowane do zamrożenia w odpowiednich porcjach	7–8	10–12
gęś/kaczka	zapakowane do zamrożenia w odpowiednich porcjach	4–8	10
jelenina, królik, dzik	porcje po 2,5 kg bez kości	9–12	10–12
ryby słodkowodne (pstrąg, karp, szczupak, sum)	wymyć i osuszyć po dokładnym wypatroszeniu i usunięciu łusek, jeśli potrzeba, odciąć ogon i głowę	2	do całkowitego rozmrożenia
chude ryby (labraks, turbot, soła)		4–8	
łuste ryby (bonito, makrela, lufar, sardela)		2–4	
skorupiaki	oczyszczone i umieszczone w torebkach	4–6	do całkowitego rozmrożenia
kawior	w opakowaniu, wewnątrz aluminiowego lub plastikowego pojemnika	2–3	do całkowitego rozmrożenia
ślimaki	w posolonej wodzie, wewnątrz aluminiowego lub plastikowego pojemnika	3	do całkowitego rozmrożenia

Uwaga: mrożoną żywność po rozmrożeniu należy gotować tak jak świeże produkty. Jeśli nie zostanie ugotowana po rozmrożeniu, NIGDY nie wolno jej zamrażać ponownie.

Warzywa i owoce	Przygotowanie	Okres przechowywania (w miesiącach)	Czas rozmrażania w temperaturze pokojowej (w godzinach)
kalafior	usunąć liście, podzielić na różyczki i trzymać w wodzie z dodatkiem odrobiny cytryny	10–12	można używać w postaci zamrożonej
zielona fasolka, fasolka szparagowa	umyć i pokroić na małe kawałki	10–13	można używać w postaci zamrożonej
grostek	wyłuskać i umyć	12	można używać w postaci zamrożonej
grzyby i szparagi	umyć i pokroić na małe kawałki	6–9	można używać w postaci zamrożonej
kapusta	umyta	6–8	2
bakłażan	po umyciu pokroić na kawałki 2 cm	10–12	oddzielić krążki od siebie
kukurydza	umyć i zapakować jako kolby lub ziarna	12	można używać w postaci zamrożonej
marchew	umyć i pokroić na plasterki	12	można używać w postaci zamrożonej
papryka	usunąć łodygę, podzielić na połowy i usunąć ziarna	8–10	można używać w postaci zamrożonej
szpinak	umyty	6–9	2
jabłka i gruszki	pokroić, obierać ze skórki	8–10	(w zamrażalniku) 5
morele i brzoskwinie	podzielić na połowy i usunąć pestkę	4–6	(w zamrażalniku) 4
truskawki i maliny	umyć i wyczyścić	8–12	2
gotowane owoce	w pojemniku z dodatkiem 10% cukru	12	4
śliwki, czereśnie, wiśnie	umyć i usunąć ogonki	8–12	5–7

Nabiał i ciasta		Przygotowanie	Okres przechowywania (w miesiącach)	Warunki przechowywania	
zapakowane (homogenizowane) mleko		we własnym opakowaniu	2–3	tylko produkty homogenizowane	
ser (oprócz twarogu)		w plasterkach	6–8	Możliwe krótkoterminowe przechowywanie w oryginalnym opakowaniu. W przypadku długoterminowego przechowywania należy zawinąć w folię.	
masło, margaryna		we własnym opakowaniu	6		
jajka*	białko jajka		10–12	30 g odpowiada jednemu żółtku.	w zamkniętym pojemniku
	roztrzepane jajko (kogiel-mogiel)	Dobrze roztrzepane, dodać szczyptę soli lub cukru, aby zapobiec nadmiernemu ścięciu.	10	50 g odpowiada jednemu żółtku.	
	żółtko jajka	Dobrze roztrzepane, dodać szczyptę soli lub cukru, aby zapobiec nadmiernemu ścięciu.	8–10	2 g odpowiada jednemu żółtku.	

**Nie należy zamrażać w skorupce. Białko i żółtko należy zamrażać osobno lub dobrze roztrzepane.*

	Okres przechowywania (w miesiącach)	Czas rozmrażania w temperaturze pokojowej (w godzinach)	Czas rozmrażania w piekarniku (w minutach)
chleb	4–6	2–3	4–5 (220–225 °C)
herbatniki	3–6	1–1,5	5–8 (190–200 °C)
ciasto	1–3	2–3	5–10 (200–225 °C)
tarta	1–1,5	3–4	5–8 (190–200 °C)
ciasto filo	2–3	1–1,5	5–8 (190–200 °C)
pizza	2–3	2–4	15–20 (200 °C)

ROZDZIAŁ .4 CZYSZCZENIE I KONSERWACJA

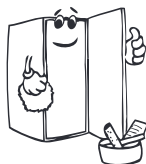
- Przed czyszczeniem należy odłączyć urządzenie od zasilania.



- Urządzenia nie należy czyścić przez polewanie wodą.
- Komorę urządzenia należy czyścić okresowo przy użyciu sody oczyszczonej rozpuszczonej w letniej wodzie.



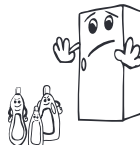
- Wewnętrzne i zewnętrzne części urządzenia można czyścić miękką szmatką lub gąbką nasączoną wodą z mydłem.



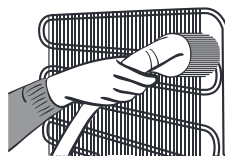
- Poszczególne akcesoria należy czyścić wodą z mydłem. Nie należy ich myć w zmywarce.



- Nie należy używać środków ściernych, detergentów ani mydeł. Po wyczyszczeniu należy przepłukać urządzenie czystą wodą i dokładnie wysuszyć. Po ukończeniu czyszczenia można podłączyć wtyczkę do gniazdka suchą dłonią.



- Skraplacz należy czyścić szczotką lub miotłą przynajmniej dwa razy w roku, aby zapewnić oszczędność energii oraz wysoką sprawność chłodzenia.



Przystępując do czyszczenia upewnij się, że chłodziarka jest odłączona od zasilania.

Odszranianie zamrażarki

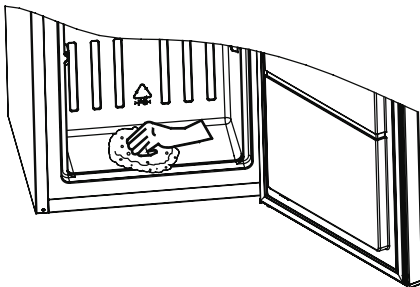
OSTRZEŻENIE: Do odszraniania nie wolno stosować ostrych metalowych narzędzi, jeżeli nie jest to zalecane przez producenta, ponieważ mogłyby dojść do uszkodzenia obiegu chłodzącego.

Po pewnym czasie na niektórych obszarach zamrażarki wytworzy się szron. Nagromadzony w zamrażarce szron należy okresowo usuwać (użyj plastikowej skrobaczki, jeśli jest dostępna).

Całkowite odszranienie jest konieczne w przypadku grubości warstwy szronu przekraczającej 3-5 mm, aby utrzymać wydajność zamrażarki.

- Dzień przed odszranianiem należy ustawić pokrętko termostatu w położeniu „3”, aby całkowicie zamrozić przechowywane artykuły spożywcze. (Zalecenie)

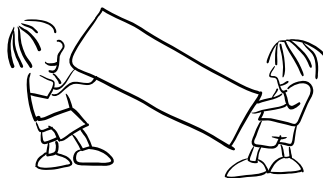
- Podczas odszraniania zamrożone potrawy należy owinąć kilkoma warstwami papieru i przechować w chłodnym miejscu. Nieunikniony wzrost temperatury skraca okres ich przechowywania. Należy pamiętać o wykorzystaniu tych produktów w stosunkowo krótkim okresie.
- Ustaw pokrętko termostatu w położeniu „•” i wyłącz urządzenie.
- Pozostaw otwarte drzwi, aby przyspieszyć odszranianie. Usuń rozmrożoną wodę z komory zamrażarki.
- Jeśli na spodzie zamrażarki wciąż pozostaje woda, możesz ją usunąć za pomocą gąbki.
- Wyczyść wnętrze ściereczką namoczoną w letniej wodzie z dodatkiem niewielkiej ilości detergentu. Do czyszczenia nie wolno stosować szorstkich produktów ani żrących środków czyszczących.
- Osusz wnętrze urządzenia, podłącz do zasilania i ustaw pokrętko termostatu w położeniu „3”. Po 2 - 3 godzinach ustaw ponownie termostat w żądanym położeniu.



ROZDZIAŁ .5 DOSTAWA I ZMIANA MIEJSCA MONTAŻU

Transport i zmiana miejsca montażu

- Oryginalne opakowanie i styropian transportowy można zachować na potrzeby późniejszego transportu (opcjonalnie).
- Chłodziarkę należy opakować grubą warstwą materiału transportowego i zabezpieczyć taśmą lub sznurkiem oraz postępować zgodnie z instrukcjami transportu umieszczonymi na opakowaniu.
- Zdjąć ruchome części (półki, akcesoria, pojemniki na warzywa itp.) lub przymocować je taśmą do chłodziarki w celu zabezpieczenia przed uderzeniami podczas transportu lub zmiany miejsca montażu.



Przestawienie drzwi

- Możliwość odwrócenia drzwi zależy od posiadanego modelu chłodziarko-zamrażarki.
- Nie jest to możliwe, jeśli uchwyty znajdują się z przodu urządzenia.
- Jeśli Twój model nie posiada uchwytów, możliwe jest odwrócenie drzwi, ale to zadanie należy powierzyć pracownikom autoryzowanego serwisu.

ROZDZIAŁ .6 ROZWIĄZYWANIE PROBLEMÓW

Jeśli zamrażarka nie działa prawidłowo, mógł wystąpić niewielki problem. Dlatego przed wezwaniem serwisu należy sprawdzić następujące elementy, aby zaoszczędzić czas i pieniądze.

Postępowanie w przypadku wystąpienia usterki urządzenia.

Sprawdź, czy:

- zasilanie urządzenie nie zostało wyłączone,
- zasilanie nie zostało wyłączone głównym wyłącznikiem sieciowym,
- termostat nie został ustawiony w położeniu „•”,

- gniazdko elektryczne nie jest niesprawne. Aby to sprawdzić, podłącz inne sprawne urządzenie do tego samego gniazdka.

Postępowanie w przypadku obniżenia wydajności urządzenia.

Sprawdź, czy:

- urządzenie nie jest przeładowane,
- termostat został ustawiony w położeniu „1” (jeśli tak, ustaw pokrętkę termostatu na odpowiedniej wartości)
- drzwi są dokładnie zamknięte,
- na skraplaczu nie osiadł kurz,
- zachowany jest odpowiedni odstęp od tylnej i bocznych ścianek.

Postępowanie w przypadku głośnej pracy urządzenia.

Gaz chłodzący, który krąży w obiegu chłodzącym, może wydawać delikatny, bulgoczący dźwięk, nawet jeśli sprężarka nie jest uruchomiona. Nie martw się tym. Taka sytuacja nie odbiega od normy. Jeśli urządzenie wydaje inne dźwięki, sprawdź czy:

- urządzenie nie jest przeładowane,
- nic nie dotyka tylnej ściany,
- umieszczone w urządzeniu produkty nie wibrują.

Jeśli zamrażarka nie chłodzi dostatecznie:

Opisywana zamrażarka przeznaczona jest do pracy w przedziałach temperatur otoczenia określonych w standardach, zgodnie z kategorią klimatu podaną na tabliczce informacyjnej. Nie jest zalecana eksploatacja zamrażarki w przedziałach temperatur nieokreślonych w parametrach wydajności chłodzenia.

Zalecenia

- Jeśli urządzenie ma być nieużywane przez dłuższy czas (np. podczas letnich wakacji), odłącz je od zasilania lub ustaw pokrętkę termostatu w położeniu „0”, wyczyść wnętrze urządzenia i pozostaw otwarte drzwi, aby zapobiec tworzeniu się pleśni i nieprzyjemnych zapachów.
- Aby całkowicie zatrzymać pracę urządzenia, odłącz je od gniazdka elektrycznego (podczas czyszczenia lub w przypadku pozostawienia otwartych drzwi)
- Jeśli problem będzie się powtarzał po wykonaniu wszystkich powyższych instrukcji, należy skonsultować się z najbliższym autoryzowanym centrum serwisowym.
- Zakupione urządzenie jest przeznaczone do użytku domowego i może być używane wyłącznie w domach oraz do określonych celów. Urządzenie nie jest przeznaczone do użytku komercyjnego ani publicznego. W przypadku użytkowania urządzenia niezgodnie z jego przeznaczeniem podkreślamy, że producent i dystrybutor nie ponoszą odpowiedzialności za naprawy i usterki występujące w okresie obowiązywania gwarancji.
- Okres eksploatacji urządzenia jest określony i zadeklarowany przez Departament Przemysłu. Trwałość części wymagana do prawidłowego działania urządzenia wynosi 10 lat.

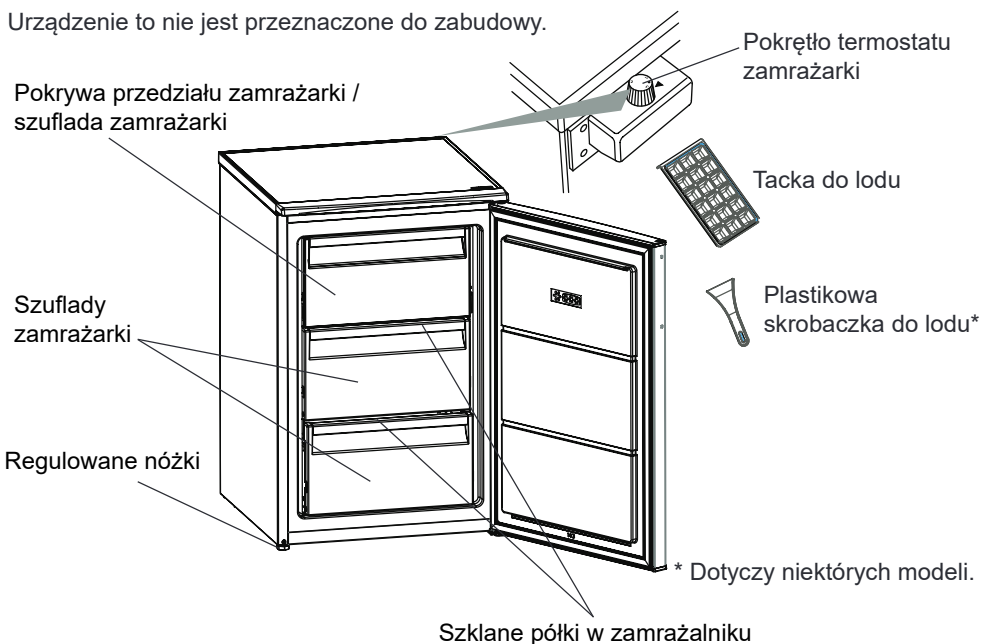
Wskazówki dotyczące oszczędzania energii

1. Urządzenie należy umieścić w chłodnym, dobrze wentylowanym pomieszczeniu, w miejscu nienastłonecznionym, z dala od źródeł ciepła (kaloryfera, kuchenki gazowej itp.). W przeciwnym razie należy użyć płyty izolacyjnej.
2. Ciepłą żywność oraz napoje należy pozostawić do schłodzenia przed włożeniem ich do urządzenia.

3. Napoje i płyny oraz żywność w postaci półpłynnej należy przykryć przed umieszczeniem ich w urządzeniu. W przeciwnym razie wzrośnie poziom wilgotności w urządzeniu. To z kolei wydłuży czas pracy urządzenia. Przykrycie napojów i płynów pozwala zachować na dłużej ich zapach i smak.
4. Umieszczając żywność i napoje w urządzeniu, należy otwierać drzwi urządzenia na możliwie najkrótszy czas.
5. Należy pamiętać o zamykaniu komór o różnych temperaturach w urządzeniu (pojemnik na owoce i warzywa, komora chłodząca itp.).
6. Uszczelka w drzwiach urządzenia powinna być czysta i elastyczna. Zużyte uszczelki należy wymienić.
7. Istnieje możliwość przechowywania większej ilości produktów spożywczych po usunięciu półki zamrażarki. Zużycie energii podano dla całkowicie wypełnionej zamrażarki z wyjętą półką.

ROZDZIAŁ .7 TWOJA ZAMRAŻARKA

Urządzenie to nie jest przeznaczone do zabudowy.



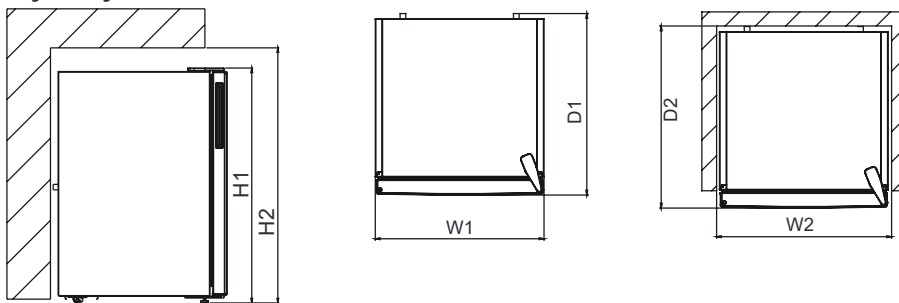
Informacje na temat szklanych półek zamrażalnika: Po rozpakowaniu zamrażarki obie szklane półki zamrażarki mogą znajdować się w położeniu dolnej półki zamrażarki. W tej sytuacji należy wyjąć większą półkę i umieścić ją w położeniu górnej półki.

Zamieszczony w celach informacyjnych rysunek przedstawia różne części i elementy wyposażenia. Części mogą różnić się w zależności od modelu urządzenia.

Uwagi ogólne

Komora zamrażalnika (zamrażalnik): Najbardziej efektywne wykorzystanie energii jest zapewnione w konfiguracji z szufladami i pojemnikami znajdującymi w pozycji przechowywania.

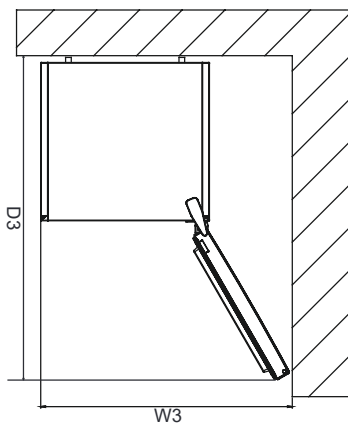
Wymiary



Wymiary całkowite ¹		
H1	mm	838
W1	mm	540
D1	mm	615

Przestrzeń wymagana w użytkowaniu ²		
H2	mm	988
W2	mm	640
D2	mm	712,8

Całkowita przestrzeń wymagana w użytkowaniu ³		
W3	mm	658,5
D3	mm	1109,5



ROZDZIAŁ .8 DANE TECHNICZNE

Informacje techniczne znajdują się na tabliczce znamionowej na wewnętrznej stronie urządzenia i na etykiecie energetycznej.

Kod QR na etykiecie energetycznej dostarczonej z urządzeniem kieruje do łącza strony internetowej, na której znajdują się informacje związane z wydajnością urządzenia w europejskiej bazie danych EPREL.

Zachowaj etykietę energetyczną do wykorzystania wraz z instrukcją obsługi i innymi dokumentami dostarczonymi z tym urządzeniem.

Możliwe jest również znalezienie tych samych informacji w bazie EPREL pod adresem <https://eprel.ec.europa.eu> oraz nazwy modelu i numeru produktu, podanych na tabliczce znamionowej urządzenia.

Szczegółowe informacje o etykiecie energetycznej znajdują się pod adresem www.theenergylabel.eu.

ROZDZIAŁ .9 INFORMACJE DLA INSTYTUCJI PRZEPROWADZAJĄCYCH BADANIA

Instalowanie i przygotowanie urządzenia do wszelkiej kontroli EcoDesign powinno być zgodne z normą EN 62552. Wymagania dotyczące wentylacji, wymiary wnęki i minimalne tylne odstępstwa powinny być takie, jak określono w ROZDZIAŁ 1 niniejszej instrukcji obsługi. W przypadku dodatkowych informacji, w tym planów ładowania, należy skontaktować się z producentem.

ROZDZIAŁ .10 OBSŁUGA KLIENTA I SERWIS

Zawsze korzystaj z oryginalnych części zamiennych.

Podczas kontaktu z autoryzowanym centrum serwisowym upewnij się, że posiadasz poniższe dane: Model, PNC, numer seryjny.

Informacje można znaleźć na tabliczce znamionowej.

Uzyskaj przydatne porady, broszury, informacje dotyczące rozwiązywania problemów, serwisowania i naprawy.

Odwiedź naszą stronę:

[HTTP://VESTEL-POLAND.COM/](http://vestel-poland.com/)

CE



52500256

