



MFC3000



perfect mix 

URZĄDZENIE WIELOFUNKCYJNE



/PL/ Usuwanie wyeksploatowanych urządzeń elektrycznych i elektronicznych (dotyczy krajów Unii Europejskiej i innych krajów europejskich z wydzielonymi systemami zbierania odpadów).

Ten symbol na produkcie lub jego opakowaniu oznacza, że produkt nie powinien być zaliczany do odpadów domowych. Należy go przekazać do odpowiedniego punktu, który zajmuje się zbieraniem i recyklingiem urządzeń elektrycznych i elektronicznych. Prawidłowe usunięcie produktu zapobiegnie potencjalnym negatywnym konsekwencjom dla środowiska naturalnego i zdrowia ludzkiego wynikających z obecności substancji niebezpiecznych w produkcie. Urządzenie elektryczne należy oddać tak, aby ograniczyć jego ponowne użycie i wykorzystanie. Jeżeli w urządzeniu znajdują się baterie należy je wyjąć i oddać do punktu składowania osobno. URZĄDZENIA NIE WRZUCAĆ DO POJEMNIKA NA ODPADY KOMUNALNE. Recykling materiałów pomaga w zachowaniu surowców naturalnych. Aby uzyskać szczegółowe informacje o recyklingu tego produktu, należy się skontaktować z władzami lokalnymi, firmą świadczącą usługi oczyszczania lub sklepem, w którym produkt został kupiony.

INSTRUKCJE DOTYCZĄCE BEZPIECZEŃSTWA

Przed pierwszym użyciem należy uważnie zapoznać się z całością treści niniejszej instrukcji.

Nieprzestrzeganie podanych niżej ostrzeżeń, dotyczących bezpieczeństwa i wskazówek bezpieczeństwa, może być przyczyną porażenia prądem elektrycznym, pożaru i/lub poważnych obrażeń.

Zachować wszystkie ostrzeżenia i wskazówki dotyczące bezpieczeństwa, aby móc skorzystać z nich w przyszłości.

1. Przewód przyłączeniowy należy podłączyć do gniazdka o parametrach zgodnych z podanymi w instrukcji (wyposażonego w kołek ochronny).
2. Przed wyjęciem wtyczki z gniazdka należy wyłączyć urządzenie wyłącznikiem (10).
3. **Uwaga:** Aby uniknąć niebezpieczeństwa spowodowanego przypadkowym zresetowaniem wyłącznika termicznego, urządzenia nie wolno zasilać za pomocą zewnętrznego urządzenia przełączającego, takiego jak zegar, ani podłączać do obwodu, który jest regularnie włączany i wyłączany przez narzędzie.
4. Niniejszy sprzęt może być użytkowany przez dzieci w wieku co najmniej 8 lat i przez osoby obniżonych możliwościach fizycznych, umysłowych i osoby o braku doświadczenia i znajomości sprzętu, jeżeli zapewniony zostanie nadzór lub instruktaż odnośnie do użytkowania sprzętu w bezpieczny sposób, tak aby związane z tym zagrożenia były zrozumiałe. Dzieci nie powinny bawić się sprzętem. Dzieci bez nadzoru nie powinny wykonywać czyszczenia i konserwacji sprzętu.
5. Nie pozostawiać dzieci bez opieki w pobliżu urządzenia.
6. Nie zanurzać przewodu lub urządzenia w wodzie.
7. Nie chwytać urządzenia mokrymi rękami.
8. Nie używać na wolnym powietrzu.
9. Nie należy stawiać urządzenia w pobliżu źródeł ciepła.
10. Urządzenie można stawiać tylko na płaskiej, stabilnej i odpornej na wysokie temperatury powierzchni.
11. Przed włączeniem urządzenia należy się upewnić czy wszystkie jego elementy są odpowiednio zamontowane.

12. Nie włączać urządzenia bez produktów.
13. **UWAGA.** Istnieje możliwość zranienia w wyniku niewłaściwego użytkowania. Należy zachować ostrożność podczas montowania noża (8) oraz jego czyszczenia.
14. Dla zapewnienia bezpiecznego użytkowania urządzenia nie wolno napełniać pojemnika (13) powyżej zaznaczonego poziomu maksymalnego. Przepełnienie grozi niekontrolowanym wypływem gorących produktów na zewnątrz stwarzając zagrożenie dla zdrowia użytkownika lub uszkodzenia urządzenia.
15. Nigdy nie wkładać palców do otworu w pokrywie (15) podczas pracy urządzenia.
16. Do pojemnika (13) nie wolno wkładać materiałów takich jak: papier, karton, plastik, metal itd.
17. Nie używać urządzenia do rozdrabniania kości i innych twardych produktów.
18. Zawsze odłączać urządzenie od zasilania, jeżeli pozostaje bez nadzoru oraz przed składaniem, rozkładaniem lub czyszczeniem.
19. Urządzenie może być używane tylko z oryginalnie dołączonymi akcesoriami.
20. Nie dotykać końcówek (5, 7, 8, 9) w trakcie pracy urządzenia, a po wyłączeniu z sieci można ich dotknąć dopiero po zatrzymaniu.
21. Urządzenie nie może być używane z uszkodzonymi końcówkami (5, 7, 8, 9).
22. Nie przekraczać dopuszczalnego czasu pracy ciągłej urządzenia.
23. Nie używać w przypadku uszkodzenia przewodu zasilającego, gdy urządzenie spadło lub zostało uszkodzone w inny sposób. Naprawę urządzenia należy powierzyć autoryzowanemu serwisowi; wykaz serwisów w załączniku oraz na stronie **www.eldom.eu**.
24. Nie wolno demontować podstawy ani uchwytów pojemnika (13) – pojemnik (13) nie jest przeznaczony do konserwacji przez użytkownika.
25. Wszelkie modernizacje lub stosowanie nieoryginalnych części zamiennych lub elementów urządzenia jest

zabronione i zagraża bezpieczeństwu użytkownika.

26. Firma Eldom Sp. z o. o. nie ponosi odpowiedzialności za ewentualne szkody powstałe w wyniku niewłaściwego używania urządzenia.

UWAGA:

Woreczek foliowy może stanowić niebezpieczeństwo – aby uniknąć uduszenia workiem należy przechowywać go z daleka od niemowląt i małych dzieci.



Ten symbol ostrzega przed wysoką temperaturą powierzchni urządzenia.



Uwaga. Podczas miksowania gorących płynów, zatyczka (16) musi być zamontowana w pokrywie (15). Przetwarzanie należy rozpocząć z mniejszą prędkością. Ręce i inne odsłonięte części ciała trzymać z dala od pokrywy, aby zapobiec możliwym poparzeniom. Przed wylaniem zawartości z pojemnika usunąć zamontowaną końcówkę. NIGDY NIE MIESZAĆ GORĄCEGO OLEJU ANI TŁUSZCZU.

- Zachować ostrożność podczas przenoszenia lub dotykania dowolnej części urządzenia, gdy jest używane w trybie gotowania lub po gotowaniu.
- W szczególności pojemnik (13), pokrywka (15) i końcówki (5, 7, 8, 9) mogą pozostać GORĄCE przez długi czas po wyłączeniu urządzenia.
- Pojemnik (13) i pokrywę (15) podnosić tylko za uchwyty.
- Należy zachować szczególną ostrożność przy miksowaniu gorących produktów. Po zakończeniu miksowania gorących produktów odczekać aż nóż (6) zatrzyma się. Otworzyć pokrywę, a następnie zdjąć pojemnik (8) z korpusu (11). Przed wylaniem zawartości z pojemnika usunąć zamontowaną końcówkę.

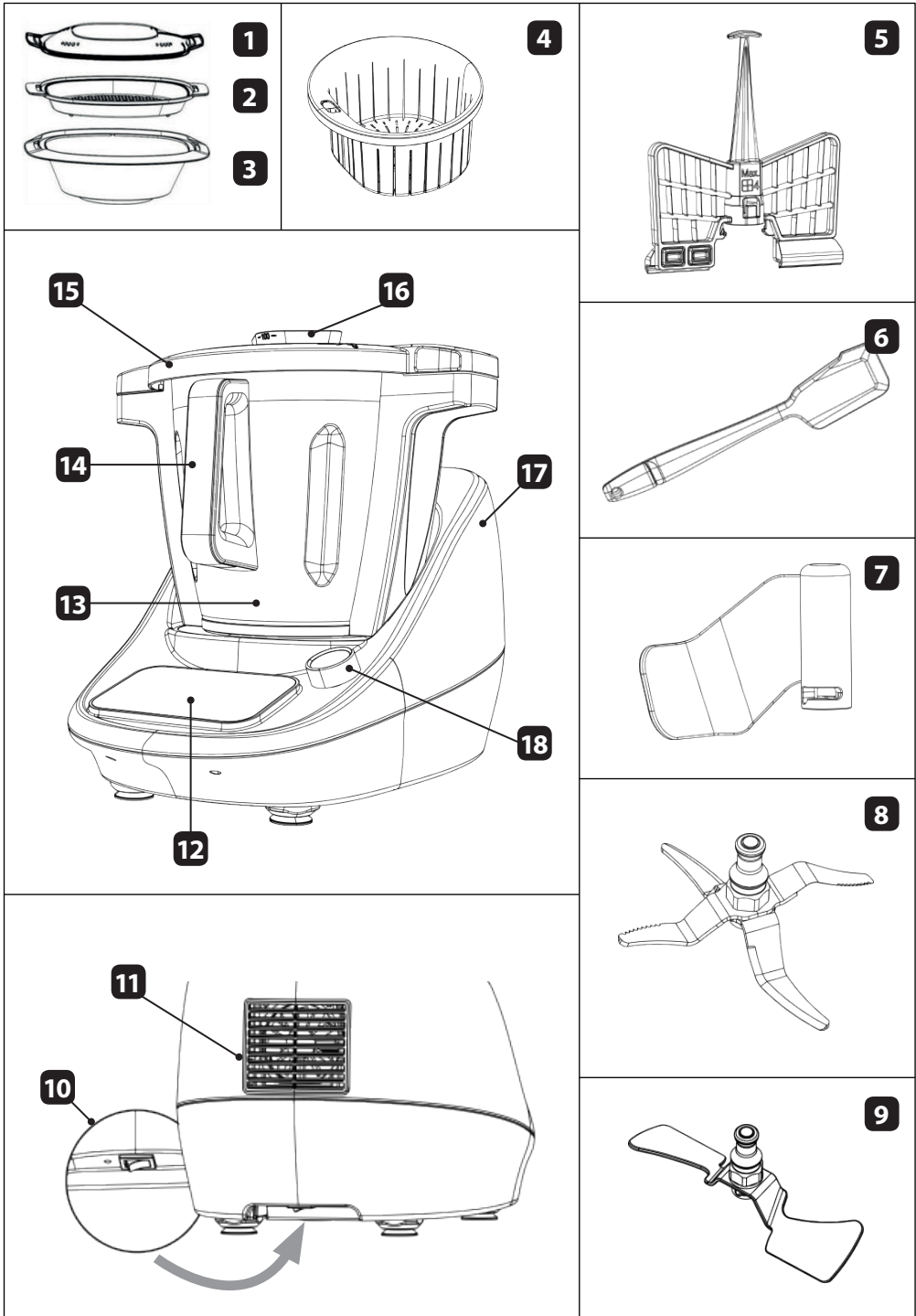
UWAGA. Nóż (8) jest bardzo ostry. Istnieje możliwość zranienia w wyniku niewłaściwego użytkowania. Należy zachować ostrożność podczas manipulowania nożem (8) i jego czyszczeniu. Nóż (8) chwytać tylko za jego górną część.

- Nie dotykać końcówek (5, 7, 8, 9) w trakcie pracy urządzenia, a po wyłączeniu z sieci można ich dotknąć dopiero po zatrzymaniu.
- Urządzenie nie może być używane z uszkodzonym sprzęgłem napędu oraz uszkodzonymi końcówkami (5, 7, 8, 9).
- Sprzęgło napędu musi być zamontowane wraz z uszczelką w otworze na dnie pojemnika (13) i zablokowane nakrętką mocującą. Pod wałkiem musi być założona uszczelka. Brak uszczelki może spowodować, że przetwarzane w pojemniku (13) produkty wyciekną, stwarzając zagrożenie dla zdrowia użytkownika lub uszkodzenia urządzenia.
- Nie używać urządzenia do rozdrabniania kości i innych bardzo twardych produktów.
- Dopuszczalny czas nieprzerwanej pracy w przypadku rozdrabniania bardzo twardych produktów wynosi 1 min. Przerwa przed ponownym rozpoczęciem pracy: 5 min.
- Maksymalne obciążenie funkcji mieszania wynosi: 920 g marchwi / 1380 g wody.

Nóż (8) jest elementem eksploatacyjnym i ulega naturalnemu zużyciu. Noża (8) nie wolno ostrzyć. W przypadku stępienia lub uszkodzenia noża (8) należy go wymienić.

Eldom Sp. z o.o., 40-238 Katowice, ul. Pawła Chromika 5a, niniejszym oświadcza, że produkt: Urządzenie Wielofunkcyjne MFC3000 jest zgodny z dyrektywą 2014/53/UE. Pełny tekst deklaracji zgodności UE jest dostępny pod następującym adresem internetowym: <https://www.eldom.eu/wsparcie/deklaracje/>

- **GWARANCJA**
 - urządzenie przeznaczone jest do użytku prywatnego w gospodarstwie domowym,
 - nie może być używane do celów zawodowych,
 - gwarancja traci ważność w przypadku nieprawidłowej obsługi.
 - szczegółowe warunki w załączniku.



• OPIS OGÓLNY

- | | |
|-----------------------------------------|--------------------------------------|
| 1. Pokrywa kosza do gotowania na parze | 10. Włącznik |
| 2. Kosz do gotowania na parze – płytki | 11. Otwór wentylacyjny |
| 3. Kosz do gotowania na parze – głęboki | 12. Wyświetlacz z panelem sterującym |
| 4. Koszyk do gotowania na parze | 13. Pojemnik |
| 5. Końcówka ubijająca | 14. Uchwyt pojemnika |
| 6. Szpatułka | 15. Pokrywa pojemnika |
| 7. Końcówka do ugniatania | 16. Zatyczka z miarką |
| 8. Nóż wielofunkcyjny | 17. Korpus |
| 9. Końcówka mieszająca | 18. Pokrętko sterujące z przyciskiem |

• DANE TECHNICZNE

- moc znamionowa: 1700W
- moc grzania: 1000W
- moc silnika: 700W
- napięcie zasilania: 220-240V~ 50-60Hz
- pojemność misy: 4,7 l (całkowita) / 3 l (robocza)

• PRZEZNACZENIE

Perfect mix3 MFC3000 to zaawansowane urządzenie kuchenne, które łączy w sobie wiele funkcji, umożliwiając przygotowanie różnorodnych potraw. Jest wyposażony w elektroniczny panel sterowania, na którym można wybierać różne programy gotowania, tryby, a także gotowe przepisy. Dzięki modułowi Wi-Fi **perfect mix3** ma dostęp do bazy, która jest na bieżąco uaktualniana. Dodatkowo urządzeniem można sterować poprzez dedykowaną aplikację.

• PRZYGOTOWANIE URZĄDZENIA

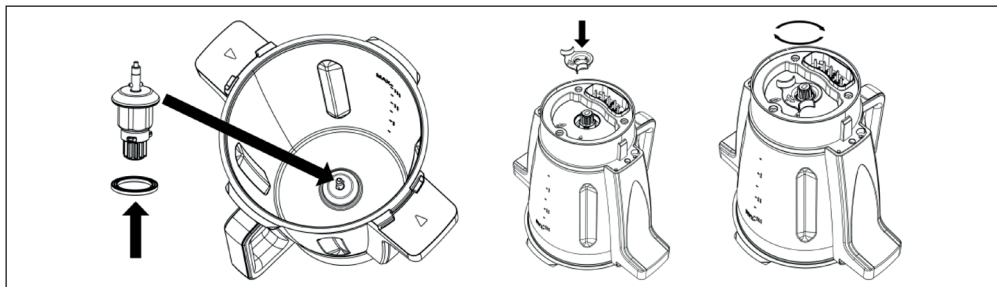
- Po rozpakowaniu urządzenia należy upewnić się, czy nie uległo ono uszkodzeniu w czasie transportu.
- W razie jakichkolwiek wątpliwości należy wstrzymać się z jego użyciem do czasu skontaktowania się z punktem serwisowym.
- Urządzenie umieścić na wytrzymałej, płaskiej i odpornej na wysokie temperatury powierzchni z dala od **źródeł ciepła oraz bezpośredniego działania słońca**.
- **Aby zapewnić dobrą wentylację, należy zachować odpowiednią przestrzeń pomiędzy ścianami bocznymi a urządzeniem – co najmniej 10 cm.**
- Z góry urządzenia powinno być wystarczająco dużo miejsca, aby był swobodny dostęp do pojemnika oraz możliwość zamontowania zestawu do gotowania na parze.

• MONTAŻ AKCESORIÓW

Sprzęgło napędu

Sprzęgło napędu zamontować w sposób pokazany poniżej.

Uwaga. Należy upewnić się czy uszczelka jest zamocowana prawidłowo



Nóż wielofunkcyjny (8)

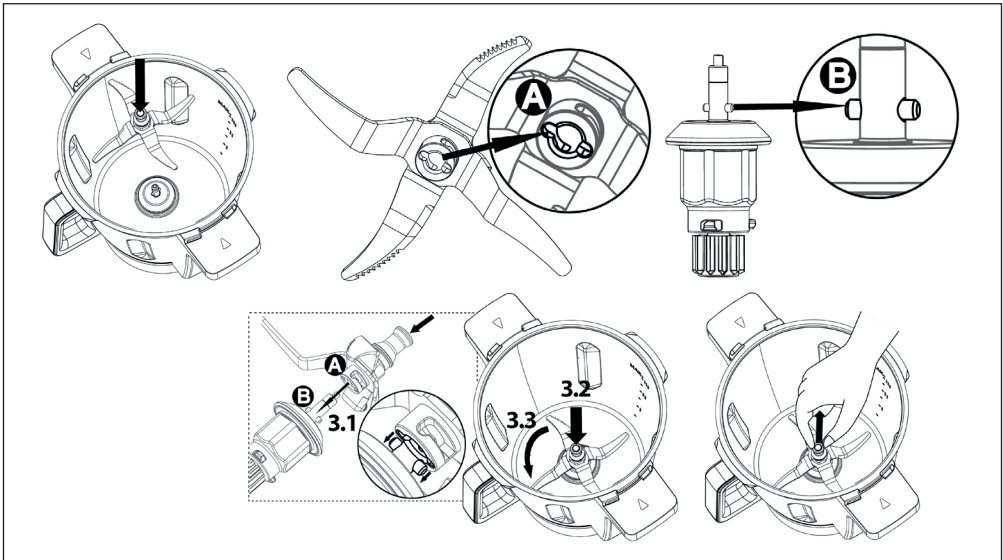
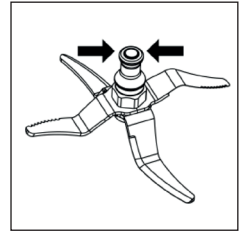
Nóż jest najczęściej wykorzystywaną końcówką. Oprócz standardowego przeznaczenia czyli rozdrabniania, siekania itp., wykorzystywany jest też często np. do mieszania.

UWAGA. Pojemnik (13) musi być prawidłowo zamontowany w korpusie (17), w przeciwnym razie zamontowanie noża (8) może się nie udać.

UWAGA. NÓŻ (8) JEST BARDZO OSTRY.

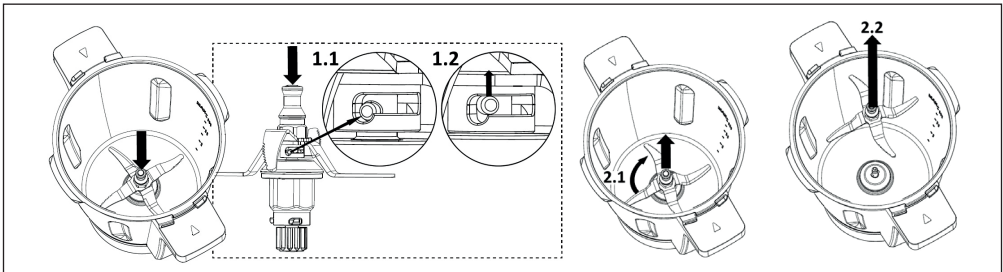
Istnieje możliwość zranienia w wyniku niewłaściwego użytkowania. Należy zachować ostrożność podczas manipulowania nożem (8) i chwycić tylko za jego górną część.

- Upewnić się, że w pojemniku (13) jest prawidłowo zamontowany trzpień napędu.
- Do pojemnika (13), trzymając za górną część, ostrożnie włożyć nóż (8) i nasunąć go na trzpień napędu.
- Wyrównać szczelinę na głowicy noża (A) z wypustkami na trzpieniu napędu (B) [3.1].
- Nacisnąć nóż [3.2] i obrócić w lewo [3.3].
- Chwytnąc za górną część pociągnąć nóż (8) do góry, aby upewnić się, że jest bezpiecznie zablokowany.



- Aby zdemontować nóż należy chwycić za jego górną część i nacisnąć [1.1].
- Upewnić się, że wypustki na trzpieniu napędu wysunęły się z gniazd [1.2].
- Trzymając za górną część obrócić nóż w prawo [2.1], a następnie pociągnąć do góry i wyjąć [2.2].

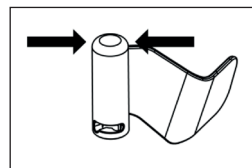
UWAGA. Pojemnik (13) musi być prawidłowo zamontowany w korpusie (17), w przeciwnym razie zdemontowanie noża (8) może się nie udać.



Końcówka do ugniatania (7)

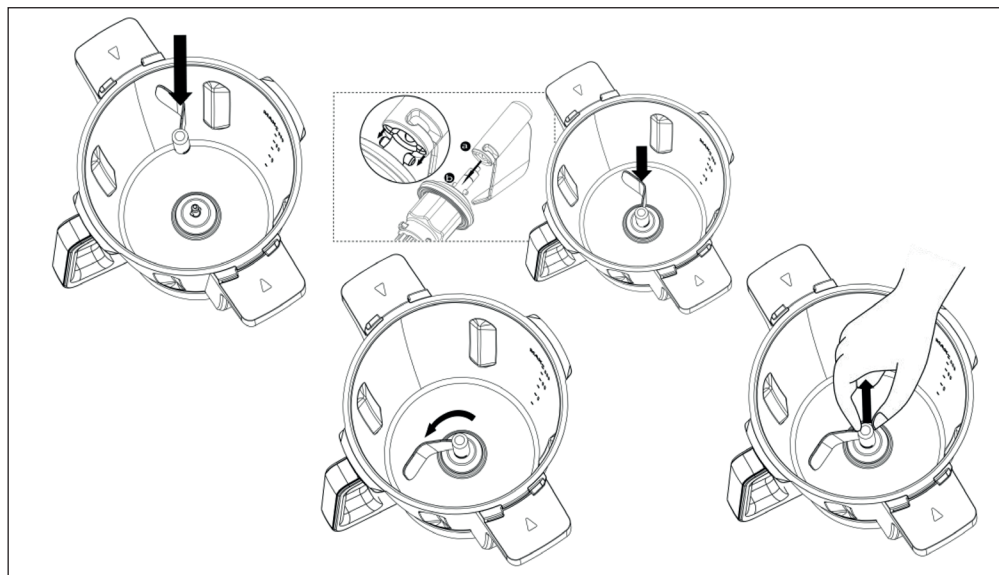
Końcówka do ugniatania służy przede wszystkim do wyrabiania ciast.

UWAGA: Pojemnik (13) musi być prawidłowo zamontowany w korpusie (17), w przeciwnym razie zamontowanie końcówki do ugniatania (7) może się nie udać.



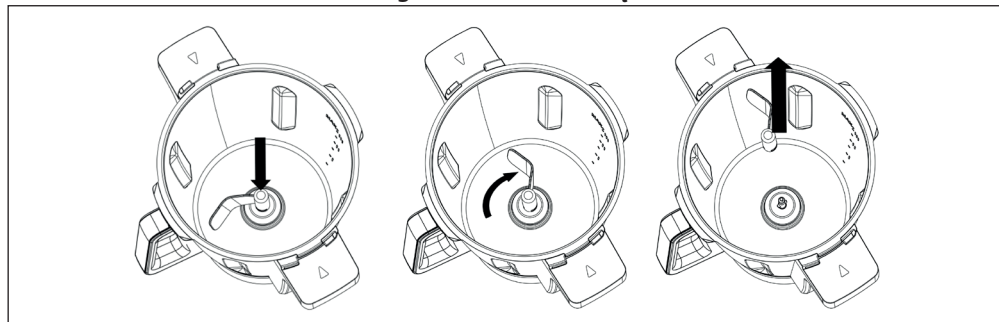
- Upewnić się, że w pojemniku (13) jest prawidłowo zamontowany trzpień napędu.
- Do pojemnika (13) ostrożnie włożyć końcówkę (7) i nasunąć na trzpień napędu.
- Wyrównać szczelinę na głowicy końcówki (7) z wypustkami na trzpieniu napędu.
- Nacisnąć końcówkę (7) i obrócić w lewo.
- Chwyając za górną część pociągnąć końcówkę (7) do góry, aby upewnić się, że jest bezpiecznie zablokowana.

Nie wolno używać końcówki (5) z prędkością większą niż „3”.



- Aby zdemontować końcówkę (7) należy chwycić za jej górną część i nacisnąć.
- Upewnić się, że wypustki na trzpieniu napędu wysunęły się z gniazd.
- Trzymając za górną część obrócić końcówkę (7) w prawo, a następnie pociągnąć do góry i wyjąć.

UWAGA. Pojemnik (13) musi być prawidłowo zamontowany w korpusie (17), w przeciwnym razie zdemontowanie końcówki do ugniatania (7) może się nie udać.



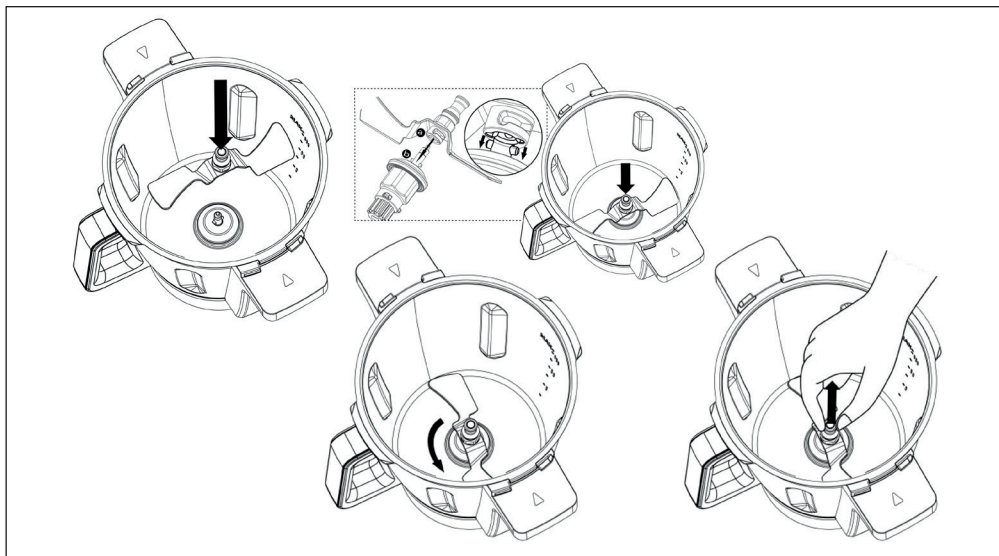
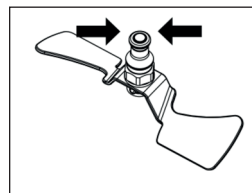
Końcówka mieszająca (9)

Końcówka mieszająca służy przede wszystkim do mieszania produktów w trakcie gotowania lub podsmażania.

Nie wolno używać końcówki (9) z prędkością większą niż „2”.

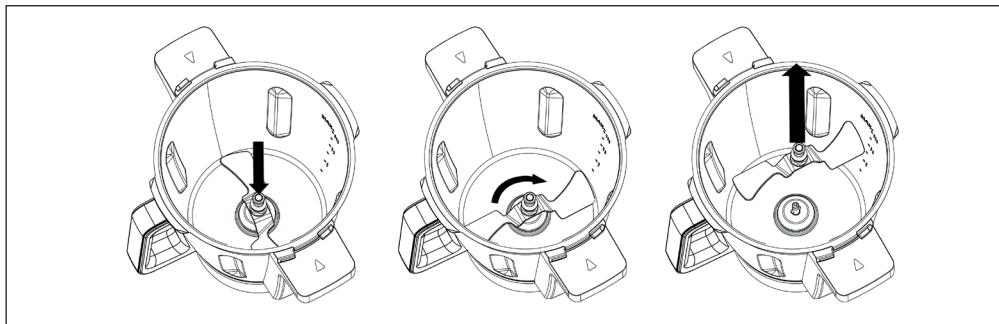
UWAGA. Pojemnik (13) musi być prawidłowo zamontowany w korpusie (17), w przeciwnym razie zamontowanie końcówki mieszającej (9) może się nie udać.

- Upewnić się, że w pojemniku (13) jest prawidłowo zamontowany trzpień napędu.
- Do pojemnika (13) ostrożnie włożyć końcówkę (9) i nasunąć na trzpień napędu.
- Wyrównać szczelinę na głowicy końcówki (9) z wypustkami na trzpieniu napędu.
- Nacisnąć końcówkę (9) i obrócić w lewo.



- Chwytnąc za górną część pociągnąć końcówkę (9) do góry, aby upewnić się, że jest bezpiecznie zablokowana.
- Aby zdemontować końcówkę (7) należy chwycić za jej górną część i nacisnąć.
- Upewnić się, że wypustki na trzpieniu napędu wysunęły się z gniazd.
- Trzymając za górną część obrócić końcówkę (7) w prawo, a następnie pociągnąć do góry i wyjąć.

UWAGA. Pojemnik (13) musi być prawidłowo zamontowany w korpusie (17), w przeciwnym razie zdemontowanie końcówki mieszającej (9) może się nie udać.

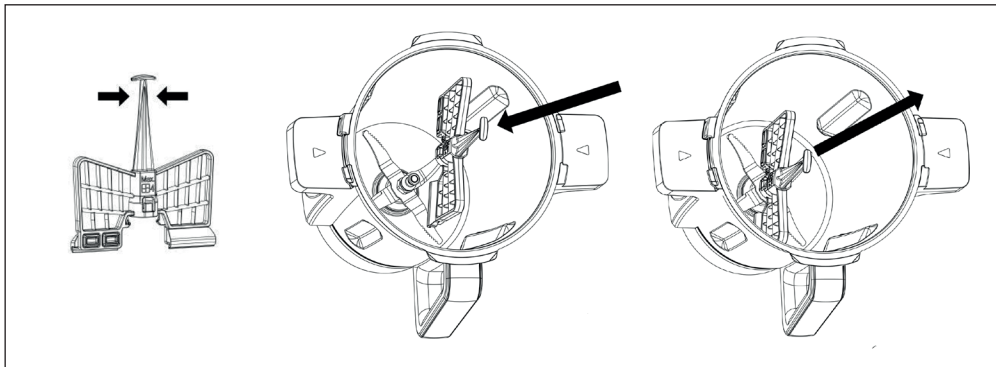


Końcówka ubijająca (5)

Końcówka ubijająca służy przede wszystkim do ubijania piany z białek i śmietany, ale także do mieszania lekkich ciast, np. ciasta na naleśniki.

Nie wolno używać końcówki (5) z prędkością większą niż „4”.

- Upewnić się, że w pojemniku (13) jest prawidłowo zamontowany nóż (8).
- Chwycić końcówkę (5) za górną część, wyrównać podstawę końcówki (5) z górną częścią noża (8), a następnie mocno docisnąć końcówkę (5), aż zaskoczy na swoim miejscu.
- Aby ściągnąć końcówkę (5) należy chwycić ją za górną część i pociągnąć do góry.



Pojemnik (13)

Wewnątrz pojemnika (13) znajduje się oznaczenia pojemności.

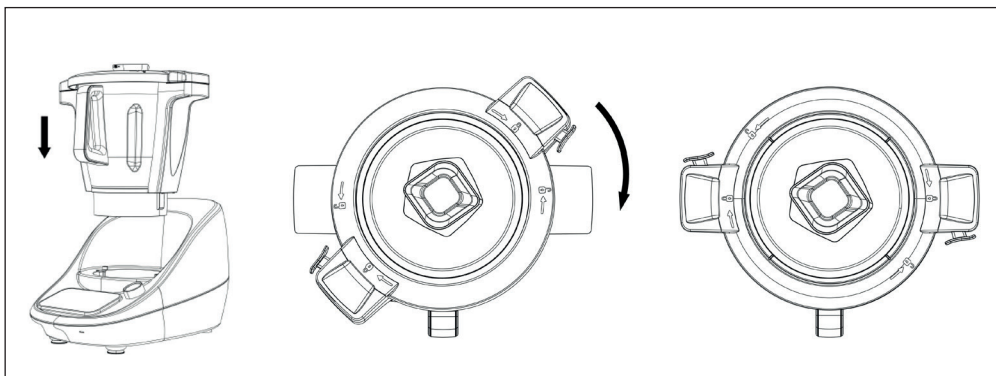
Maksymalna pojemność miksowania i podgrzewania wynosi 3 l.

Pokrywę (15) na pojemnik (13) można zakładać zarówno gdy jest on zamontowany w korpusie (17) jak i gdy stoi obok urządzenia.

Uwaga. Jeśli pokrywa (15) nie jest prawidłowo założona i zamknięta lub gdy pojemnik (13) nie jest prawidłowo osadzony w korpusie (17), silnik urządzenia nie uruchomi się.

Pokrywa (15)

- Przed założeniem pokrywy (15) należy upewnić się czy jest prawidłowo zamontowana uszczelka.
- Pokrywę (15) założyć na pojemnik (13) i mocno docisnąć, aby się wsunęła się do środka pojemnika (13) i przylegała płasko do krawędzi.
- Następnie należy obrócić pokrywę (15) w prawo, aby zablokować ją na pojemniku.
- Aby zdjąć pokrywę (15) należy nacisnąć przyciski zwalniające blokadę, obrócić pokrywę (15) w lewo, a następnie trzymając za uchwyty pociągnąć do góry.



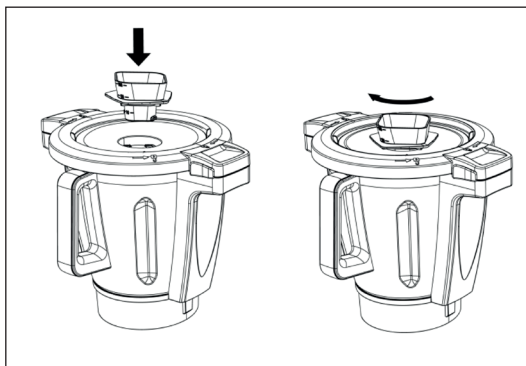
Zatyczka z miarką (16)

Zatyczka nie tylko zapobiega wyrzucaniu miksowanych produktów przez otwór w pokrywie (15), ale jest także wygodną miarką o pojemności 100 ml.

Uwaga: Zatyczka (16), kosz (3) oraz kosz (4) to jedyne elementy, których należy używać do zakrycia otworu w pokrywie (15).

Nie wolno zakrywać otworu w pokrywie (15) żadnymi innymi przedmiotami, takimi jak ręcznik, papier, kubki naczyń itp., ponieważ może to spowodować obrażenia ciała lub uszkodzenie urządzenia.

- Aby zamontować zatyczkę (16) w pokrywie należy wsunąć ją w otwór i obrócić w prawo, aż do zablokowania.
- Aby wyjąć zatyczkę (16) należy obrócić ją w lewo i pociągnąć do góry.



Szpatułka (6)

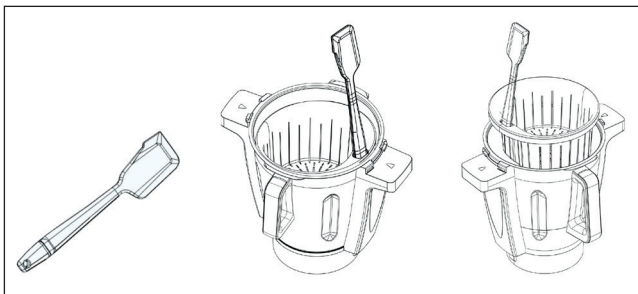
Szpatułka (6) służy do zgarniania ze ścianek pojemnika (13) przetwarzanych produktów, a także do opróżniania pojemnika (13).

Uwaga.

Zaleca się stosowanie wyłącznie szpatułki (6). Inne akcesoria mogą spowodować uszkodzenie wewnętrznej powierzchni pojemnika.

Szpatułki (6) można używać tylko wtedy, gdy żadna końcówka (7, 8,9) zamontowana w pojemniku się nie obraca, a pokrywa (15) jest zdjęta.

Końcówka szpatułki z uchwytem może służyć do zaczepiania i podnoszenia sitka.



Kosz do gotowania na parze (4)

Kosz (4) jest przede wszystkim przeznaczony do gotowania produktów na parze lub w wodzie wewnątrz pojemnika (13). Może być również używany do odczyszczenia soków owocowych lub warzywnych.

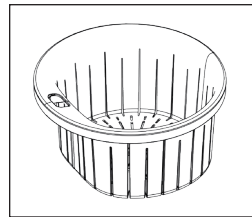
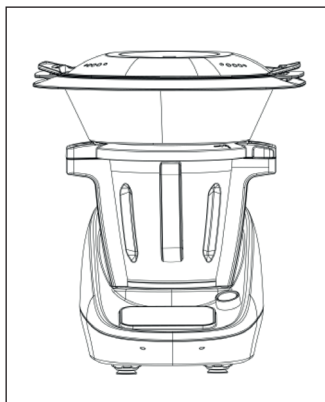
Zestaw do gotowania na parze (1+2+3)

Zestaw (1+2+3) przeznaczony jest do gotowania na parze większości produktów, m. in. warzyw, ryb i mięs. Składa się z głębokiego kosza (3), płytkiego kosza (2) oraz pokrywy (1).

- Przed zamontowaniem zestawu (1+2+3) należy na pojemnik (13) założyć pokrywę (15).

- **W pokrywie (15) nie montować zatyczki (16).**

- Na pokrywie postawić głęboki kosz (3), do niego, opcjonalnie, włożyć płytki kosz (2) i przykryć pokrywą (1).

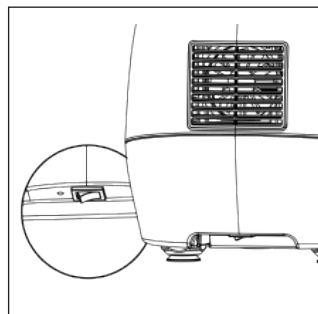


• UŻYTKOWANIE URZĄDZENIA

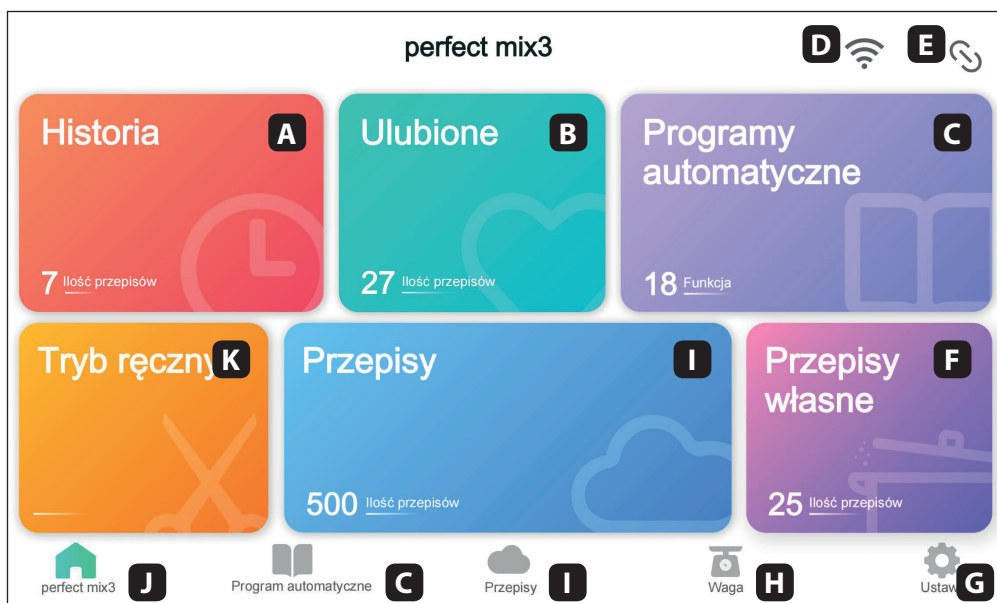
- Przed pierwszym użyciem należy wszystkie elementy mające kontakt z żywnością dokładnie umyć. Patrz CZYSZCZENIE I KONSERWACJA).
- Podczas pierwszego użycia może wydzielać się specyficzny zapach będący wynikiem procesu produkcyjnego. Jest to proces normalny i ustępuje po pewnym czasie.
- W pomieszczeniu należy zapewnić właściwą wentylację np. otwierając okno. Pierwsze użycie urządzenia powinno odbyć się bez produktów.

Włącznik (10)

- Główny włącznik (10) znajduje się z tyłu urządzenia.



Wyświetlacz z panelem sterującym (12)



Połączenie WiFi (D)

- Po uruchomieniu urządzenia wyświetli się ekran główny i pojawi się powiadomienie o treści „Wi-Fi nie jest połączone, przejdź do ustawień, aby połączyć się z Wi-Fi”.

Uwaga. Aby uzyskać dostęp do przepisów w chmurze, urządzenie musi być podłączone do aktywnego połączenia Wi-Fi.

- Wybrać opcję „Połącz z Wi-Fi”, która wyświetli listę aktywnych połączeń Wi-Fi.
- Wybrać aktywne połączenie Wi-Fi i wprowadzić hasło.

Uwaga. Jeśli połączenie Wi-Fi nie jest wyświetlane na liście, upewnij się, że nie jest to połączenie 5G lub sieć z WEP, ponieważ nie są one obsługiwane.



- Po podłączeniu urządzenia do Wi-Fi można rozpocząć pracę z urządzeniem.

Połączenie z Wi-Fi umożliwia także sterowanie urządzeniem przy pomocy smartfonu z zainstalowaną aplikacją. Dokładną instrukcję można pobrać ze strony: www.eldom.eu

Historia (A)

- Lista przepisów przygotowywanych wcześniej.
- Aby usunąć przepis z listy należy nacisnąć ikonę „kosza”.

Ulubione (B)

- Lista przepisów oznaczonych jako ulubione.
- Aby dodać przepis w chmurze do ulubionych, należy wybrać przepis z listy i nacisnąć ikonę  - potwierdzeniem wykonania operacji jest zmiana koloru ikony .

Programy automatyczne (C)

- 18 programów automatycznych – najczęściej używane funkcje z predefiniowanymi ustawieniami.

Aplikacja (E)

- Status połączenie z aplikacją.

Przepisy własne (F)

- W tej sekcji można stworzyć i zapisać własny przepis.

Ustawienia (G)

- Ustawienia urządzenia.

Waga (H)

- Aktywacja funkcji wagi.

Przepisy (I)

- Lista wszystkich przepisów w podziale na kategorie.

Perfect mix3 (J)

- Powrót do ekranu startowego.

Tryb ręczny (K)

- Ręczne ustawienia wszystkich parametrów gotowania.

Zalecane ustawienia czasu i prędkości pracy oraz ilości przetwarzanych produktów

	Zastosowanie	Prędkość	Pojemność maks.	Czas pracy
Zestaw do gotowania na parze (1+2+3)	gotowanie na parze warzyw gotowanie na parze mięs	nd.	3,5 l	15 min. 20-30 min.
Końcówka ubijającą (4)	mieszanie ubijanie	1-3 4	3 l	30 min. 10 min.
Koszyk do gotowania na parze (4)	gotowanie na parze lub w wodzie	nd.	1 l	20-30 min.
Końcówka do ugniatania (7)	ugniatanie	1 - 2 3	800 g 600 g	5-10 min. 3 min.
Nóż (8)	rozdrabnianie	5-10	3 l	1 min.
Końcówka mieszająca (9)	mieszanie	1-2	3 l	5-20 min.

- **CZYSZCZENIE I KONSERWACJA**

- Przed przystąpieniem do czyszczenia urządzenie wyłączyć włącznikiem (10) i odłączyć od zasilania.

Uwaga. Korpusu urządzenie (17) nie wolno zanurzać w wodzie.

- Korpus (17) przetrzeć wilgotną szmatką z odrobiną detergentu. Korpusu (17) nie wolno czyścić ostrymi, ścierającymi szmatkami lub gąbkami ponieważ można w ten sposób zniszczyć urządzenie.

Uwaga. Nóż (8) jest bardzo ostry. Należy zachować szczególną ostrożność przy jego czyszczeniu. Do czyszczenia należy użyć szczoteczki

- Akcesoria (1, 2, 3, 4, 5, 6, 7, 8, 9, 13, 15, 16) można myć w zmywarce w temperaturze maksymalnej 50°C.

