

Götze & Jensen



ROBOT PLANETARNY SB800T

Instrukcja obsługi
i warunki gwarancji

WARUNKI BEZPIECZEŃSTWA I ZAGROŻENIA

Nie należy próbować uruchamiać urządzenia bez zamontowania kompletu części oraz osłon.

Bardzo ważne jest, aby nie naruszać i nie ingerować w blokady bezpieczeństwa. Aby zminimalizować ryzyko zaprószenia ognia, porażenia prądem, pożaru, okaleczenia:

1. Należy uważnie przeczytać instrukcję przed rozpoczęciem użytkowania urządzenia.
2. Należy używać urządzenia zgodnie z przeznaczeniem opisanym w instrukcji obsługi.
3. Nie należy używać w urządzeniu substancji żrących lub odświeżaczy.
4. Urządzenie nie jest przeznaczone do użytku przemysłowego lub laboratoryjnego.
5. Nie należy uruchamiać pustego urządzenia, ponieważ może ulec przegrzaniu.
6. Nie należy uruchamiać blendera kielichowego bez nałożenia pokrywy.
7. Nie należy wkładać głowicy silnika do wody lub innego płynu.
8. Nie należy używać w łazience lub na wolnym powietrzu.
9. Przed wyjęciem przystawek, takich jak blender kielichowy lub maszynka do mięsa – należy upewnić się, że pokrętko obrotów wskazuje „0”.
10. Nie należy wkładać dłoni do blendera kielichowego, nawet kiedy został on zdjęty do czyszczenia, ponieważ noże są bardzo ostre i wciąż niebezpieczne.
11. Nie należy wkładać twardych przedmiotów (łyżeczka, łypatka, itp.) do blendera kielichowego oraz maszynki do mięsa podczas pracy.
12. Nie należy myć noży bezpośrednio dłońmi. Do mycia metalowych części, zwłaszcza ostrych noży, należy używać miękkiej szczoteczki.
13. Nie należy uruchamiać urządzenia jeżeli ma uszkodzony przewód zasilający lub wtyczkę. Jeżeli przewód zasilający jest uszkodzony, musi zostać wymieniony przez serwis lub osobę do tego uprawnioną, w przeciwnym razie może dojść do porażenia prądem.
14. Dzieci nie mogą korzystać z tego urządzenia. Urządzenie oraz jego przewód należy przechowywać poza zasięgiem dzieci. Urządzenie może być używane przez osoby o obniżonych możliwościach fizycznych, umysłowych i osoby

o braku doświadczenia i znajomości sprzętu, jeżeli zapewniony zostanie nadzór lub instruktaż odnośnie do użytkowania sprzętu w bezpieczny sposób, tak aby związane z tym zagrożenia były zrozumiałe. Dzieci nie powinny bawić się sprzętem.

15. Do dociskania żywności we wlocie komory mielącej należy używać popychacza - nigdy nie należy wkładać palców lub innych przedmiotów do wlotu komory mielącej, ponieważ grozi to zranieniem i uszkodzeniem urządzenia.
16. Należy każdorazowo odłączać urządzenie od zasilania kiedy jest pozostawione bez nadzoru, a także przed montażem, demontażem lub czyszczeniem.
17. Przed wymianą wyposażenia lub zbliżeniem się do części poruszających się podczas użytkowania, należy wyłączyć sprzęt i odłączyć od zasilania.

UWAGA! Przy pierwszym uruchomieniu urządzenia mogą wydobywać się z niego specyficzne zapachy. Jest to naturalne zjawisko, które powinno z czasem ustąpić.

UWAGA! Noże są ostre. Należy zachować szczególną ostrożność podczas montażu, demontażu, czyszczenia i konserwacji.

UWAGA! Przed każdym użyciem należy sprawdzić stan robota, blendera, maszynki i akcesoriów. Nie używać w przypadku gdy obudowa, ślimak lub inne akcesoria są uszkodzone.

UWAGA! Nie należy samodzielnie wymieniać przewodu podłączeniowego. Grozi to porażeniem prądem!

UWAGA! Należy zawsze odłączyć od źródła zasilania przed montażem, demontażem osprzętu i przed czyszczeniem.

WPROWADZENIE

Dziękujemy za zaufanie, jakim nas Państwo obdarzyli, dokonując zakupu urządzenia marki **Götze & Jensen**. Jesteśmy przekonani, że to bardzo dobrej jakości urządzenie zapewni Państwu dużo radości i satysfakcji z jego użytkowania.

NALEŻY DOKŁADNIE PRZECZYTAĆ INSTRUKCJĘ OBSŁUGI I JEJ PRZESTRZEGAĆ!

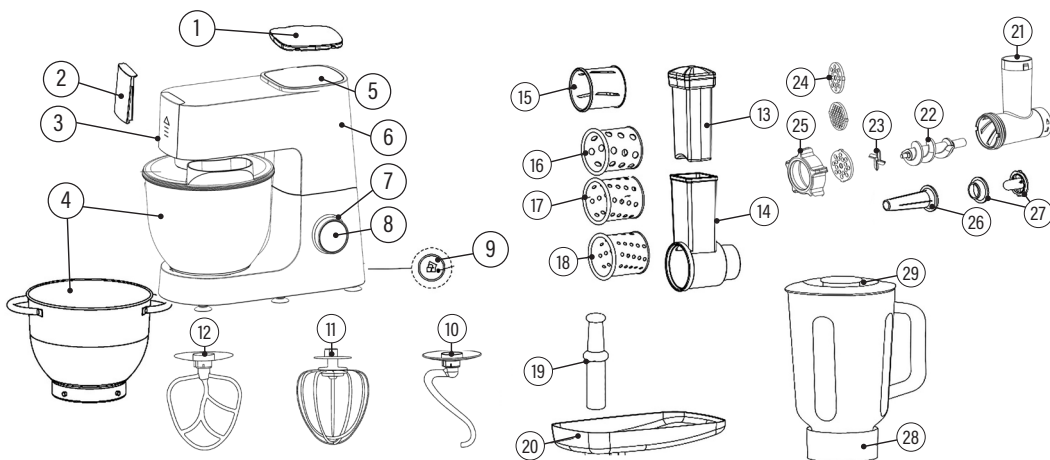
To urządzenie jest przeznaczone do użytku domowego lub innego, nie dotyczącego celów komercyjnych. Producent nie ponosi odpowiedzialności za szkody powstałe w wyniku użytkowania niewłaściwego lub niezgodnego z przeznaczeniem.

DANE TECHNICZNE

Model:	SB800T
Zasilanie [V]/Hz	220-240~ 50/60
Moc [W]:	1500
Maksymalny czas nastawy [min]	30
Ilość prędkości	12

OPIS URZĄDZENIA

1. Pokrywa gniazda blendera
2. Pokrywa gniazda maszyny / szatkownicy
3. Gniazdo przyłącza maszyny
4. Misy 6 / 7l
5. Gniazdo przyłącza blendera
6. Głowica z silnikiem
7. Pokrętko obrotów i timera
8. Wyświetlacz
9. Przycisk zwalniający głowicę
10. Hak do ciasta
11. Mieszadło do ubijania
12. Mieszadło płaskie
13. Popychacz do szatkownicy
14. Szatkownica
15. Bęben szatkujący
16. Tarka gruba
17. Tarka średnia
18. Tarka drobna
19. Popychacz maszyny do mięsa
20. Taca
21. Korpus maszyny do mięsa
22. Ślimak
23. Nóż
24. Sita o średnicy 3/5/7 mm
25. Pierścień maszyny do mięsa
26. Nasadka masarska
27. Nasadka do kebbe
28. Blender kielichowy
29. Pokrywa blendera.



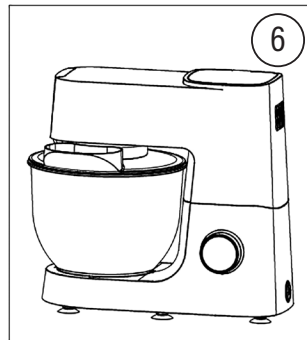
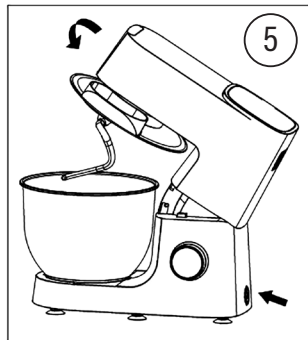
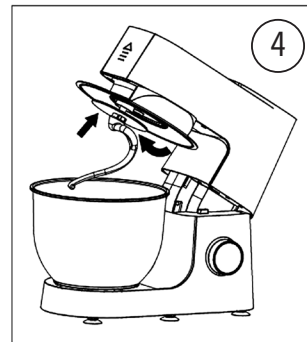
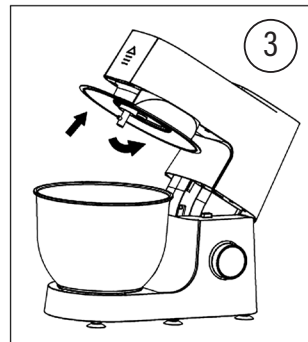
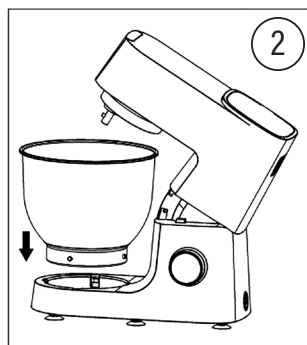
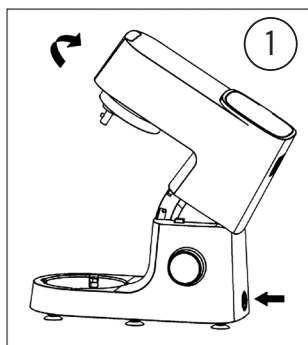
INSTALACJA I PIERWSZE URUCHOMIENIE

UWAGA! SILNIK POSIADA ZABEZPIECZENIE PRZED PRZEGRZANIEM. URZĄDZENIE WYŁĄCZY SIĘ AUTOMATYCZNIE, GDY JEGO TEMPERATURA PRZEKROCY PRZEPUSZCZALNY POZIOM.

W TEJ SYTUACJI NALEŻY ODŁĄCZYĆ PRZEWÓD ZASILAJĄCY OD GNIAZDA SIECIOWEGO I POZOSTAWIĆ URZĄDZENIE DO OSTYGNĘCIA. PONOWNIE MOŻNA PODŁĄCZYĆ PRZEWÓD ZASILAJĄCY I WZNOWIĆ PRACĘ.

NIE UŻYWAJ DWÓCH LUB WIĘCEJ PRZYSTAWEK JEDNOCZEŚNIE.

MIKSER



1. Upewnij się, że przewód elektryczny urządzenia jest odłączony od gniazda zasilania.
2. Wszystkie elementy urządzenia należy umyć ciepłą wodą i pozostawić do wyschnięcia.
3. Naciśnij przycisk zwalnający głowicę i unieś ją do góry tak, aby zablokować w pozycji nachylenia.
4. Umieść misę ze stali nierdzewnej na podstawie mocującej.
5. Wybierz odpowiednie mieszadło, wsuń i dociśnij je na wałku obrotowym. Obróć przeciwnie do kierunku ruchu wskazówek zegara tak, aby zablokować mieszadło na trzpieniu wałka obrotowego.

UWAGA! NIE URUCHAMIAJ URZĄDZENIA BEZ ZAMONTOWANYCH NASEDEK ORAZ POKRYWY MISY. TRZYMAJ DŁONIE Z DAŁA OD ELEMENTÓW RUCHOMYCH.

6. Opuść głowicę z silnikiem, naciskając przycisk zwolnienia i dociśnij ręką ku dołu do momentu zablokowania. Podłącz wtyczkę przewodu elektrycznego do gniazda zasilania. Na wyświetlaczu pojawi się informacja „00” oraz „PUSH”.
7. Wybierz żądany czas pracy przekręcając pokrętkę zgodnie z ruchem wskazówek zegara. Przekręcając pokrętkę odwrotnie do ruchu wskazówek zegara, zmniejszamy ilość czasu. Maksymalny czas nastawy to 30 minut. Skok nastawy to 30 sekund.
8. Włącz urządzenie poprzez wciśnięcie pokrętki. Automatycznie zostanie wybrana prędkość 1. Przekręcając pokrętkę zgodnie z ruchem wskazówek zegara możemy zwiększyć prędkość do maksymalnej prędkości 12. Przekręcając pokrętkę odwrotnie do ruchu wskazówek zegara zmniejszamy prędkość. Prędkość 0 zatrzymuje pracę urządzenia.

UWAGA! PRĘDKOŚĆ „0” NIE WYŁĄCZA URZĄDZENIA, NALEŻY ZACHOWAĆ SZCZEGÓLNA OSTROŻNOŚĆ, BEZWZGLĘDNI NIE WOLNO WKŁADAĆ RĄK DO MISY!

9. Urządzenie nie posiada automatycznego trybu PULSE, ustawienie urządzenia na maksymalną prędkość oraz operacja włącz-wyłącz wciśnięciem pokrętki pozwala na symulowanie tego trybu.

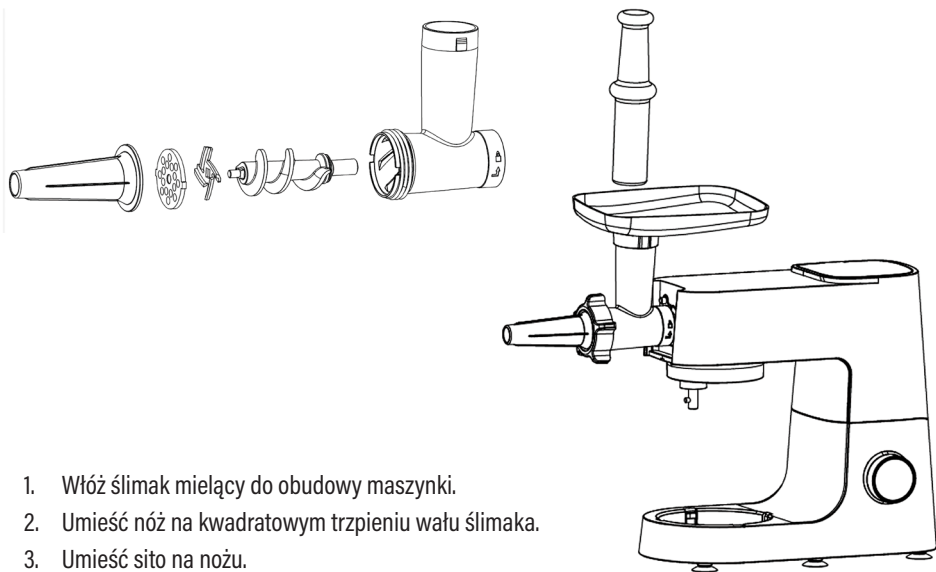
UWAGA! MAKSYMALNY CZAS CYKLU PRACY NIE POWINIEN PRZEKRACZAĆ 30 MIN. POMIĘDZY DWOMA KOLEJNYMI CYKLAMI POWINIEN BYĆ UTRZYMANY MINIMALNY CZAS ODPOCZYNKU 20 MIN. PODCZAS ZAGNIATANIA CIASTA DROŻDŻOWEGO NALEŻY ZASTOSOWAĆ NISKĄ PRĘDKOŚĆ OBROTÓW.

MASZYŃKA DO MIELENIA

UWAGA! PAMIĘTAJ, ABY URZĄDZENIE ODŁĄCZYĆ OD GNIAZDA ZASILANIA PRZED PRZYSTĄPIENIEM DO INSTALACJI PRZYSTAWKI.

NASADKA MASARSKA

UWAGA! PAMIĘTAJ, ABY URZĄDZENIE ODŁĄCZYĆ OD GNIAZDA ZASILANIA PRZED PRZYSTĄPIENIEM DO INSTALACJI PRZYSTAWKI.



1. Włóż ślimak mielący do obudowy maszynki.
2. Umieść nóż na kwadratowym trzpieniu wału ślimaka.
3. Umieść sito na nożu.
4. Umieść nasadkę masarską wewnątrz pierścienia.
5. Nałóż pierścień na gwint maszynki i dokręć.
6. Zdejmij pokrywę gniazda przystawek.
7. Zamocuj przystawkę w gnieździe i obróć przeciwnie do kierunku ruchu wskazówek zegara, blokując przystawkę w gnieździe.
8. Zamontuj tacę na podajniku.
9. Podłącz wtyczkę przewodu elektrycznego do gniazda zasilania. Na wyświetlaczu pojawi się informacja „00” oraz „PUSH”. Wybierz żądany czas pracy przekręcając pokrętkę zgodnie z ruchem wskazówek zegara. Przekręcając pokrętkę odwrotnie do ruchu wskazówek zegara, zmniejszamy ilość czasu. Maksymalny czas nastawy to 30 minut. Skok nastawy to 30 sekund.
10. Włącz urządzenie poprzez wciśnięcie pokrętki. Automatycznie zostanie wybrana prędkość 1. Przekręcając pokrętkę zgodnie z ruchem wskazówek zegara możemy zwiększyć prędkość do maksymalnej prędkości 12. Przekręcając pokrętkę odwrotnie do ruchu wskazówek zegara zmniejszamy prędkość. Prędkość 0 zatrzymuje pracę urządzenia.
11. Wkładaj produkty, które chcesz zmielić do podajnika, dociskając je popychaczem.
12. Aby zatrzymać urządzenie, obróć pokrętkę do poziomu „0” lub wciśnij pokrętkę.
13. Aby zdemontować przystawkę, wciśnij przycisk blokady i przekręć odwrotnie do ruchu wskazówek zegara.

UWAGA! ZAMIAST WKŁADKI DYSTANSOWEJ MOŻEMY UŻYĆ SITA I NOŻA

UWAGA! NIE WKŁADAJ PALCÓW DO PODAJNIKA. MIĘSO NIE POWINNO ZAWIERAĆ KOŚCI ANI SKÓRY. PRODUKTY NIE POWINNY BYĆ ZAMROŻONE.

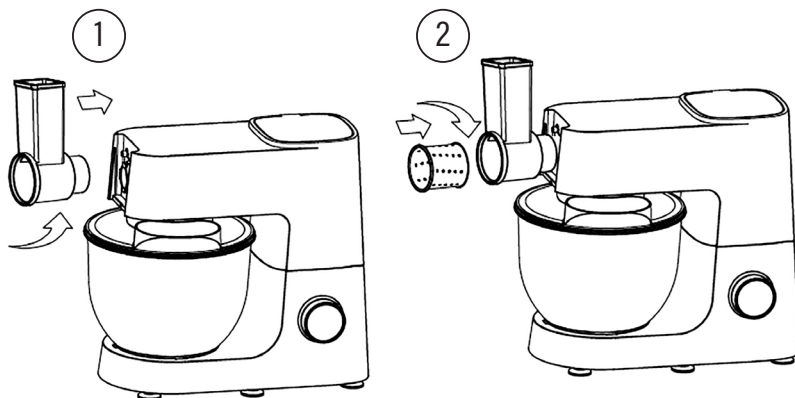
UWAGA! MAKSYMALNY CZAS CYKLU PRACY NIE POWINIEN PRZEKRACZAĆ 2 MIN. POMIĘDZY DWOMA KOLEJNYMI CYKLAMI POWINIEN BYĆ UTRZYMANY MINIMALNY CZAS ODPOCZYNKU 10 MIN.

UWAGA! ZAWSZE UŻYWAJ POPYCHACZA DO DOCISKANIA ŻYWNOCİ WEWNĄTRZ MASZYNY!

UWAGA! PRZED DEMONTAŻEM PRZYSTAWKI UPEWNIJ SIĘ, ŻE URZĄDZENIE JEST ODŁĄCZONE OD ZASILANIA!

SZATKOWNICA

UWAGA! PAMIĘTAJ, ABY URZĄDZENIE ODŁĄCZYĆ OD GNIAZDA ZASILANIA PRZED PRZYSTĄPIeniem DO INSTALACJI PRZYSTAWKI.



1. Włóż wybrany bęben szatkujący do szatkownicy.
2. Zdejmij pokrywę gniazda przystawek.
3. Zamocuj przystawkę w gnieździe i obróć przeciwnie do kierunku ruchu wskazówek zegara, blokując przystawkę w gnieździe.
4. Podłącz wtyczkę przewodu elektrycznego do gniazda zasilania. Na wyświetlaczu pojawi się informacja „00” oraz „PUSH”. Wybierz żądany czas pracy przekręcając pokrętkę zgodnie z ruchem wskazówek zegara. Przekręcając pokrętkę odwrotnie do ruchu wskazówek zegara, zmniejszamy ilość czasu. Maksymalny czas nastawy to 30 minut. Skok nastawy to 30 sekund.
5. Włącz urządzenie poprzez wciśnięcie pokrętki. Automatycznie zostanie wybrana prędkość 1. Przekręcając pokrętkę zgodnie z ruchem wskazówek zegara możemy zwiększyć prędkość do maksymalnej prędkości. Przekręcając pokrętkę odwrotnie do ruchu wskazówek zegara zmniejszamy prędkość. Prędkość 0 zatrzymuje pracę urządzenia.
6. Wkładaj produkty, które chcesz poszatковать do podajnika, dociskając je popychaczem.
7. Aby zatrzymać urządzenie, obróć pokrętkę do poziomu „0” lub wciśnij pokrętkę.
8. Aby zdemontować przystawkę, wciśnij przycisk blokady i przekręć odwrotnie do ruchu wskazówek zegara.

UWAGA! NIE WKŁADAJ PALCÓW DO PODAJNIKA!

UWAGA! ZAWSZE UŻYWAJ POPYCHACZA DO DOCISKANIA ŻYWNOŚCI WEWNĄTRZ

MASZYNI!

UWAGA! PRZED DEMONTAŻEM PRZYSTAWKI UPEWNIJ SIĘ, ŻE URZĄDZENIE JEST ODŁĄCZONE OD ZASILANIA!

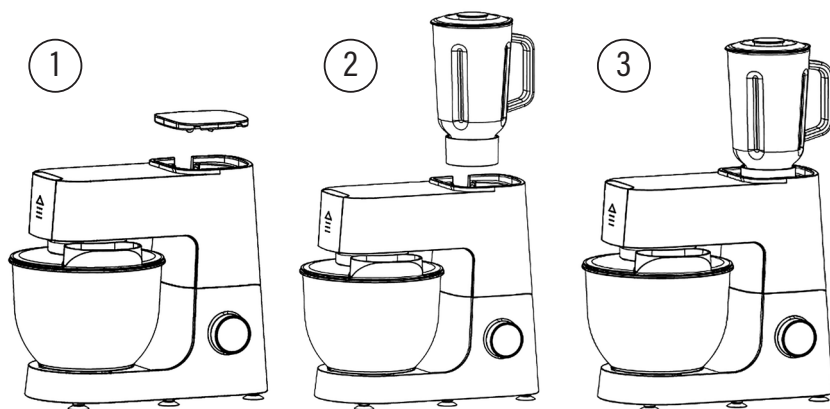
BLENDER KIELICHOWY

UWAGA! PAMIĘTAJ, ABY URZĄDZENIE ODŁĄCZYĆ OD GNIAZDA ZASILANIA PRZED PRZYSTĄPIENIEM DO INSTALACJI PRZYSTAWKI.

UWAGA! PRZED MIKSOWANIEM SKŁADNIKI PŁYNNIE NALEŻY OSTUDZIĆ DO TEMPERATURY POKOJOWEJ.

UWAGA! NIE URUCHAMIAJ PUSTEGO BLENDERA KIELICHOWEGO NA DŁUŻEJ NIŻ 30 SEKUND.

UWAGA! MAKSYMALNY CZAS CYKLU PRACY NIE POWINIEN PRZEKRACZAĆ 3 MIN. POMIĘDZY DWOMA KOLEJNYMI CYKLAMI POWINIEN BYĆ UTRZYMANY MINIMALNY CZAS ODPOCZYNKU 20 MIN.



1. Zdejmij osłonę blendera.
2. Zamocuj blender kielichowy w górnym gnieździe przystawek zgodnie z ruchem wskazówek zegara.
3. Zamontuj pokrywę na blenderze kielichowym – aby ułatwić montaż pokrywy, można zwilżyć uszczelkę. Jeżeli potrzebujesz dodać składnik, możesz to zrobić wyjmując miarkę z pokrywy kielicha i dodać składnik przez otwór w pokrywie.
4. Podłącz wtyczkę przewodu elektrycznego do gniazda zasilania. Na wyświetlaczu pojawi się informacja „00” oraz „PUSH”. Wybierz żądany czas pracy przekręcając pokrętkę zgodnie z ruchem wskazówek zegara. Przekręcając pokrętkę odwrotnie do ruchu wskazówek zegara, zmniejszamy ilość czasu. Maksymalny czas nastawy to 30 minut. Skok nastawy to 30 sekund.
5. Włącz urządzenie poprzez wciśnięcie pokrętki. Automatycznie zostanie wybrana prędkość 1. Przekręcając pokrętkę zgodnie z ruchem wskazówek zegara możemy zwiększyć prędkość do

maksymalnej prędkości 12. Przekręcając pokrętkę odwrotnie do ruchu wskazówek zegara zmniejszamy prędkość. Prędkość 0 zatrzymuje pracę urządzenia.

6. Aby zatrzymać urządzenie, obróć pokrętkę do poziomu „0” lub wciśnij pokrętkę.
7. Aby zdemontować przystawkę, obróć blender odwrotnie do ruchu wskazówek zegara.

UWAGA! MAKSYMALNY CZAS CYKLU PRACY NIE POWINIEN PRZEKRACZAĆ 3 MIN. POMIĘDZY DWOMA KOLEJNYMI CYKLAMI POWINIEN BYĆ UTRZYMANY MINIMALNY CZAS ODPOCZYNKU 20 MIN.

CZYSZCZENIE

1. Przed czyszczeniem odłącz przewód elektryczny urządzenia od gniazda zasilania i poczekaj, aż urządzenie ostygnie.
2. Odłącz przystawki i rozkręć. Usuń resztki jedzenia.
3. Zanurz i umyj akcesoria włącznie z kielichem blendera oraz maszynką do mielenia w ciepłej wodzie z delikatnym płynem. Następnie opłucz pod bieżącą wodą i wytrzyj do sucha.
4. Umyj głowicę silnika oraz podstawę wilgotną ściereczką i wytrzyj do sucha.
5. W zmywarce można myć jedynie pokrywę miski, mieszadła oraz hak. Maksymalna temperatura zmywania 65°C.

UWAGA! OSTRZA SĄ BARDZO OSTRE, OBCHODŹ SIĘ Z NIMI OSTROŻNIE. NIE ZANURZAJ GŁOWICY Z SILNIKIEM W WODZIE ANI INNYM PŁYNIE.

EKOLOGICZNA I PRZYJAZNA DLA ŚRODOWISKA UTYLIZACJA

To urządzenie jest oznaczone, zgodnie z Dyrektywą Parlamentu Europejskiego i Rady 2012/19/UE z dnia 4 lipca 2012 r. w sprawie zużytego sprzętu elektrycznego i elektronicznego (WEEE) symbolem przekreślonego kontenera na odpady:



Nie należy wyrzucać urządzeń oznaczonych tym symbolem, razem z odpadami domowymi.

Urządzenie należy zwrócić do lokalnego punktu przetwarzania i utylizacji odpadów lub skontaktować się z władzami miejskimi.

MOŻESZ POMÓC CHRONIĆ ŚRODOWISKO!

Właściwe postępowanie ze użytym sprzętem elektrycznym i elektronicznym przyczynia się do uniknięcia szkodliwych dla zdrowia ludzi i środowiska naturalnego konsekwencji, wynikających z obecności składników niebezpiecznych oraz niewłaściwego składowania i przetwarzania takiego sprzętu.

WARUNKI GWARANCJI DOTYCZĄCE ROBOTA PLANETARNEGO

1. ART-DOM Sp. z o.o. z siedzibą w Łodzi (92-402) przy ul. Zakładowej 90/92 Numer Krajowego Rejestru Sądowego 0000354059 (Gwarant) gwarantuje, że zakupione urządzenie jest wolne od wad fizycznych. Gwarancja obejmuje tylko wady wynikające z przyczyn tkwiących w rzeczy sprzedanej (wady

fabryczne).

2. Ujawniona wada zostanie usunięta na koszt Gwaranta w ciągu 14 dni od daty zgłoszenia uszkodzenia do serwisu autoryzowanego lub punktu sprzedaży.
3. W wyjątkowych przypadkach, np. konieczności sprowadzenia części zamiennych od producenta, termin naprawy może zostać wydłużony do 30 dni.
4. Okres gwarancji dla użytkownika wynosi 24 miesiące od daty wydania towaru. Okres gwarancji na będący na wyposażeniu urządzenia akumulator wynosi 6 miesięcy od daty wydania towaru.
5. Akumulator znajdujący się na wyposażeniu urządzenia może być eksploatowany tylko i wyłącznie zgodnie z zaleceniami opisanymi w instrukcji obsługi. Akumulator użytkowany niezgodnie z instrukcją obsługi, nie podlega gwarancji.
6. Towar przeznaczony jest do używania z wyłączeniem zastosowań komercyjnych.
7. Gwarancja nie obejmuje:
 - a. uszkodzeń powstałych na skutek używania urządzenia niezgodnie z instrukcją obsługi,
 - b. uszkodzeń mechanicznych, chemicznych lub termicznych,
 - c. napraw i modyfikacji dokonanych przez firmy lub osoby nieposiadające autoryzacji producenta,
 - d. części z natury łatwo zużywalnych lub materiałów eksploatacyjnych takich jak: baterie, żarówki, bezpieczniki, filtry, pokręta, półki, akcesoria,
 - e. instalacji, konserwacji, przeglądów, czyszczenia, odblokowania, usunięcia zanieczyszczeń oraz instruktażu.
8. O sposobie usunięcia wady decyduje Gwarant. Usunięcie potwierdzonej wady urządzenia nastąpi poprzez wykonanie naprawy gwarancyjnej lub wymianę urządzenia. Gwarant może dokonać naprawy, gdy kupujący żąda wymiany lub Gwarant może dokonać wymiany, gdy kupujący żąda naprawy, jeżeli doprowadzenie do zgodności towaru (urządzenia) zgodnie z udzieloną gwarancją w sposób wybrany przez kupującego jest niemożliwe albo wymagałoby nadmiernych kosztów dla Gwaranta. W szczególnie uzasadnionych wypadkach, jeżeli naprawa i wymiana są niemożliwe lub wymagałyby nadmiernych kosztów dla Gwaranta może on odmówić doprowadzenia towaru do zgodności z udzieloną gwarancją i zaproponować inny sposób załatwienia reklamacji z gwarancji.
9. Wymiany towaru dokonuje punkt sprzedaży, w którym towar został zakupiony (wymiana lub zwrot gotówki) lub autoryzowany punkt serwisowy, jeżeli dysponuje taką możliwością (wymiana). Zwracane urządzenie musi być kompletne, bez uszkodzeń mechanicznych. Niespełnienie tych warunków może spowodować nieuznanie gwarancji.
10. W przypadku braku zgodności towaru z umową sprzedaży, kupującemu z mocy prawa przysługują środki ochrony prawnej ze strony i na koszt sprzedawcy, a gwarancja nie ma wpływu na te środki ochrony prawnej.
11. Niniejsza gwarancja obowiązuje na terytorium Polski.
12. Warunkiem dokonania naprawy lub wymiany urządzenia w ramach gwarancji jest przedstawienie dowodu zakupu oraz użytkowanie towaru zgodnie z informacjami zawartymi w instrukcji obsługi.

UWAGA: Uszkodzenie lub usunięcie tabliczki znamionowej z urządzenia może spowodować nieuznanie gwarancji.

Cały czas udoskonalamy nasze produkty, dlatego mogą się one nieznacznie różnić od zdjęć przedstawionych na opakowaniu oraz w instrukcji obsługi.
Przed przystąpieniem do użytkowania urządzenia przeczytaj instrukcję obsługi.

ART-DOM Sp. z o.o., ul. Zakładowa 90/92, 92-402 Łódź. Numer Krajowego Rejestru Sądowego 0000354059.

