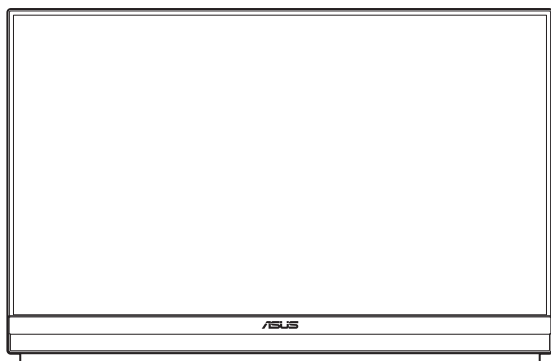


ASUS[®]

ZenScreen MB229CF

Monitor przenośny

*Podręcznik
użytkownika*



HDMI[™]
HIGH-DEFINITION MULTIMEDIA INTERFACE

Wydanie pierwsze

Listopad 2023

Copyright © 2023 ASUSTeK COMPUTER INC. Wszelkie prawa zastrzeżone.

Żadnej z części tego podręcznika, włącznie z opisem produktów i oprogramowania, nie można powielać, przenosić, przetwarzać, przechowywać w systemie odzyskiwania danych ani tłumaczyć na inne języki, w jakiegokolwiek formie lub w jakikolwiek sposób, z wyjątkiem wykonywania kopii zapasowej dokumentacji otrzymanej od dostawcy, bez wyraźnego, pisemnego pozwolenia firmy ASUSTeK COMPUTER INC. ("ASUS").

Gwarancja na produkt lub usługę gwarancyjną nie zostanie wydłużona, jeśli: (1) produkt był naprawiany, modyfikowany lub zmieniany, jeśli wykonane naprawy, modyfikacje lub zmiany zostały wykonane bez pisemnej autoryzacji ASUS; lub, gdy (2) została uszkodzona lub usunięta etykieta z numerem seryjnym.

ASUS UDOSTĘPNIŁ TEN PODRĘCZNIK W STANIE „JAKI JEST”, BEZ UDZIELANIA JAKIKOLWIEK GWARANCJI, ŻARÓWNO WYRAŻNYCH JAK I DOMNIEMANYCH, WŁĄCZNIE, ALE NIE TYLKO Z DOMNIEMANYMI GWARANCJAMI LUB WARUNKAMI PRZYDATNOŚCI HANDLOWEJ LUB DOPASOWANIA DO OKREŚLONEGO CELU. W ŻADNYM PRZYPADKU FIRMA ASUS, JEJ DYREKTORZY, KIEROWNICY, PRACOWNICY LUB AGENCI NIE BĘDĄ ODPOWIADAĆ ZA JAKIEKOLWIEK NIEBEZPOŚREDNIE, SPECJALNE, PRZYPADKOWE LUB KONSEKWENTNE SZKODY (WŁĄCZNIE Z UTRATĄ ZYSKÓW, TRANSAKCJI BIZNESOWYCH, UTRATĄ MOŻLIWOŚCI KORZYSTANIA LUB UTRATĄ DANYCH, PRZERWAMI W PROWADZENIU DZIAŁALNOŚCI ITP.) NAWET, JEŚLI FIRMA ASUS UPRZEDZAŁA O MOŻLIWOŚCI ZAISTNIENIA TAKICH SZKÓD, W WYNIKU JAKIKOLWIEK DEFEKTÓW LUB BŁĘDÓW W NINIEJSZYM PODRĘCZNIKU LUB PRODUKCIE.

SPECYFIKACJE I INFORMACJE ZNAJDUJĄCE SIĘ W TYM PODRĘCZNIKU, SŁUŻĄ WYŁĄCZNIE CELOM INFORMACYJNYM I MOGĄ ZOSTAĆ ZMIENIONE W DOWOLNYM CZASIE, BEZ POWIADOMIENIA, DLATEGO TEŻ, NIE MOGĄ BYĆ INTERPRETOWANE JAKO WIĄŻĄCE FIRMĘ ASUS DO ODPOWIEDZIALNOŚCI. ASUS NIE ODPOWIADA ZA JAKIEKOLWIEK BŁĘDY I NIEDOKŁADNOŚCI, KTÓRE MOGĄ WYSTĄPIĆ W TYM PODRĘCZNIKU, WŁĄCZNIE Z OPISANYMI W NIM PRODUKTAMI I OPROGRAMOWANIEM.

Nazwy produktów i firm pojawiające się w tym podręczniku mogą, ale nie muszą, być zastrzeżonymi znakami towarowymi lub prawami autorskimi ich odpowiednich właścicieli i używane są wyłącznie w celu identyfikacji lub wyjaśnienia z korzyścią dla ich właścicieli i bez naruszania ich praw.

Spis treści

Uwagi	iv
Informacje dotyczące bezpieczeństwa	vi
Dbanie i czyszczenie	vii
Usługa odbioru zużytego sprzętu	viii

Rozdział 1: Wprowadzenie do produktu

1.1 Witamy!	1-1
1.2 Zawartość opakowania	1-1
1.3 Wprowadzenie do monitora	1-2
1.3.1 Porty WE/WY	1-2
1.3.2 Przyciski sterowania	1-3

Rozdział 2: Ustawienia

2.1 Regulacja monitora	2-1
2.1.1 Używanie podpórki	2-1
2.1.2 Używanie zestawu haków do montażu na ściankach działowych	2-2
2.1.3 Używanie ramienia zaciskowego C	2-3
2.2 Wymiary zewnętrzne	2-5
2.3 Montaż na ścianie	2-6
2.3.1 Odłączanie ramienia zaciskowego C	2-6
2.3.2 Montaż monitora do ściany	2-7
2.4 Włączanie monitora	2-7

Rozdział 3: Ogólne instrukcje

3.1 Menu OSD (menu ekranowe)	3-1
3.1.1 Jak wykonać ponowną konfigurację	3-1
3.1.2 Wprowadzenie do funkcji OSD	3-2
3.2 Specyfikacje	3-14
3.3 Rozwiązywanie problemów (FAQ)	3-15
3.4 Lista obsługiwanych taktowania	3-16

Uwagi

Oświadczenie Federalnej Komisji Łączności

Urządzenie to jest zgodne z Częścią 15 przepisów FCC. Jego działanie wymaga spełnienia następujących dwóch warunków:

- Urządzenie to nie może powodować żadnych szkodliwych zakłóceń i
- Urządzenie to musi akceptować wszelkie odbierane zakłócenia, włącznie z zakłóceniami nieprzewidywalnymi.

Urządzenie to zostało poddane testom, które określiły, że spełnia ograniczenia dla urządzeń cyfrowych klasy B, określone przez część 15 przepisów FCC. Wymagania te zostały ustanowione w celu zapewnienia właściwego zabezpieczenia przed szkodliwymi zakłóceniami urządzeń w instalacji domowej. To urządzenie generuje i może emitować promieniowanie elektromagnetyczne o częstotliwościach radiowych i w razie montażu oraz użycia niezgodnego z zaleceniami może powodować zakłócenia w komunikacji radiowej. Jednakże, nie można zagwarantować, że zakłócenia nie wystąpią w określonej instalacji. Jeśli urządzenie wpływa na jakość odbioru radia lub telewizji, co można sprawdzić poprzez wyłączenie i włączenie urządzeń, użytkownik powinien spróbować samodzielnie usunąć zakłócenia poprzez zastosowanie jednej lub więcej następujących czynności:

- Zmiana pozycji lub ukierunkowania anteny odbiorczej.
- Zwiększenie odstępów między urządzeniem a odbiornikiem.
- Podłączenie urządzenia i odbiornika do gniazd zasilanych z różnych obwodów.
- Skonsultowanie się z dostawcą i doświadczonym technikiem radiowo-telewizyjnym w celu uzyskania pomocy.

Oświadczenie Kanadyjski Departament Komunikacji

To urządzenie cyfrowe nie przekracza ograniczeń klasy B dla emisji zakłóceń radiowych, ustalonych przez Przepisy dotyczące zakłóceń radiowych Kanadyjskiego Departamentu Komunikacji.

To urządzenie cyfrowe klasy B jest zgodne z kanadyjską normą ICES-003.



UWAGA: Ten monitor posiada certyfikat ENERGY STAR.

Przy domyślnych ustawieniach fabrycznych (konfiguracja domowa), ten produkt spełnia kryteria ENERGY STAR®. Zmiana domyślnych ustawień fabrycznych lub włączenie innych funkcji może zwiększyć zużycie energii, które może przekroczyć limity niezbędne do zakwalifikowania się do programu ENERGY STAR®. Więcej informacji o programie ENERGY STAR®, można znaleźć na stronie ENERGYSTAR.gov (www.energystar.gov).



Deklaracja zgodności

Urządzenie to spełnia wymogi wynikające z Dyrektywy o ujednoczeniu prawa państw członkowskich dotyczącego kompatybilności elektromagnetycznej (2014/30/UE), Dyrektywy niskonapięciowej (2014/35/UE), Dyrektywy ErP (2009/125/WE) oraz Dyrektywy RoHS (2011/65/UE). Produkt został poddany testom, które stwierdziły, że spełnia on normy zharmonizowane w zakresie urządzeń techniki informatycznej, które to normy zostały opublikowane w ramach dyrektyw w Oficjalnym Dzienniku Unii Europejskiej.

Oświadczenie dotyczące symbolu WEEE

Ten symbol na produkcie lub na jego opakowaniu wskazuje, że tego produktu nie można usuwać z innymi odpadami domowymi. Na użytkownika spoczywa odpowiedzialność za usuwanie zużytych urządzeń, poprzez ich przekazanie do wyznaczonych punktów zbiórki w celu recyklingu zużytych urządzeń elektrycznych i elektronicznych. Oddzielna zbiórka i recykling zużytych urządzeń podczas ich usuwania pomoże w oszczędzaniu naturalnych zasobów i zapewni wykonanie recyklingu w sposób chroniący życie ludzi i środowisko. W celu uzyskania dalszych informacji o miejscach przekazywania zużytych urządzeń do recyklingu, należy się skontaktować z władzami lokalnymi, lokalnym zakładem utylizacji odpadów lub ze sklepem w którym został zakupiony produkt.



AEEE yönetmeliğine uygundur

■ INFORMACJE KONTAKTOWE ASUS		
■ ASUSTeK Computer Inc.	■ ASUS Computer International (Ameryka)	■ ASUS Computer GmbH (Niemcy i Austria)
Adres 1F, No. 15, Lide Rd., Beitou Dist., Taipei City, 112	Adres 48720 Kato Rd, Fremont, CA 94538, USA	Adres Harkortstr. 21-23 D-40880 Ratingen, Niemcy
Telefon +886-2-2894-3447	Telefon +1-510-739-3777	Telefon +49-1805-010920
Faks +886-2-2894-7798	Faks +1-510-608-4555	Strona internetowa http://www.asus.de/
E-mail info@asus.com.tw	Strona internetowa http://usa.asus.com/	Kontakt online http://www.asus.de/sales
Strona internetowa http://www.asus.com.tw/		
■ Pomoc techniczna	■ Pomoc techniczna	■ Pomoc techniczna
Telefon +86-21-38429911	Telefon +1-812-282-2787 (Tylko angielski)	Telefon +49-1805-010923
	Telefon +1-905-370-2787 (Tylko francuski)	Faks pomocy technicznej +49-2102-959911
	Pomoc online http://support.asus.com/	Pomoc online http://support.asus.com/

Informacje dotyczące bezpieczeństwa

- Przed skonfigurowaniem tego monitora przenośnego, należy uważnie przeczytać całą, dostarczoną z zestawem dokumentację.
- Aby zapobiec pożarowi lub porażeniu prądem elektrycznym, nigdy nie należy narażać tego monitora przenośnego na działanie deszczu lub wilgoci.
- Nigdy nie należy otwierać obudowy tego monitora przenośnego.
- Przed użyciem tego monitora przenośnego należy się upewnić, że wszystkie kable są prawidłowo podłączone oraz, czy nie są uszkodzone kable zasilające. Po wykryciu jakiegokolwiek uszkodzenia należy jak najszybciej skontaktować się z dostawcą.
- Należy unikać kurzu, wilgoci i ekstremalnych temperatur. Tego monitora przenośnego nie należy umieszczać w miejscach, gdzie może zostać zamoczony. Ten monitor przenośny należy umieścić na stabilnej powierzchni.
- Nigdy nie należy wpychać żadnych przedmiotów ani dopuścić do dostania się jakichkolwiek płynów do szczelin w obudowie monitora przenośnego.
- Po napotkaniu problemów technicznych z tym monitorem przenośnym, należy się skontaktować z wykwalifikowanym technikiem serwisu lub sprzedawcą.
- **NIE WOLNO** usuwać tego monitora przenośnego, poprzez jego wrzucenie do ognia.
- **NIE** należy używać tego monitora przenośnego w pobliżu urządzeń grzewczych lub w miejscach, gdzie może wystąpić wysoka temperatura.
- Ten monitor przenośny należy chronić przed ostrymi przedmiotami.
- **NIE** należy żadnych umieszczać przedmiotów na tym monitorze przenośnym.

OSTRZEŻENIE

Oświadczenie dotyczące ograniczenia stosowania substancji niebezpiecznych (Indie) Urządzenie to jest zgodne z obowiązującymi w Indiach zasadami dot. e-odpadów (i gospodarowania nimi) z roku 2016, które zabraniają stosowania ołowiu, rtęci, sześciowartościowego chromu, polibromowanych bifenyli (PBBs) i polibromowanych eterów difenylowych (PBDEs) w stężeniach przekraczających 0,1% wagi w materiałach jednorodnych oraz 0,01% wagi w materiałach jednorodnych w przypadku kadmu, poza wyjątkami wymienionymi w wykazie 2 powyższego przepisu.

Dbanie i czyszczenie

- Czyszczenie. Wyłącz monitor i odłącz zasilacz. Oczyszczyć powierzchnię monitora pozbawioną luźnych włókien, nie szorstką szmatką. Trudniejsze do usunięcia plamy, można usunąć szmatką zwilżoną w łagodnym środku do czyszczenia.
- Należy unikać środków czyszczących zawierających alkohol lub aceton. Należy używać środek czyszczący przeznaczony do czyszczenia ekranów LCD. Nigdy nie należy spryskiwać środkiem czyszczącym bezpośrednio ekranu, ponieważ może on dostać się do wnętrza monitora i spowodować porażenie prądem elektrycznym.

Następujące objawy są normalne podczas działania monitora:

- W zależności od wykorzystywanego wzoru pulpitu, na ekranie może wystąpić lekkie zróżnicowanie jasności.
- Kilkogodzinne wyświetlanie tego samego obrazu, może spowodować utrzymywanie się poobrazu, po przełączeniu obrazu. Właściwy ekran zostanie powoli przywrócony, po wyłączeniu zasilania na kilka godzin.
- Gdy ekran stanie się czarny lub zacznie migać albo gdy nie można dłużej pracować należy skontaktować się z dostawcą lub punktem serwisowym. Nie należy naprawiać wyświetlacza samodzielnie!

Konwencje stosowane w tym podręczniku



OSTRZEŻENIE: Informacja zapobiegająca odniesieniu obrażeń podczas wykonywania zadania.



PRZESTROGA: Informacja zapobiegająca uszkodzeniu komponentów podczas wykonywania zadania.



WAŻNE: Informacja, którą **NALEŻY** wziąć pod rozwagę w celu dokończenia zadania.



UWAGA: Wskazówki i dodatkowe informacje pomocne w dokończeniu zadania.

Gdzie można znaleźć więcej informacji

W celu uzyskania dodatkowych informacji i aktualizacji produktu i oprogramowania, sprawdź następujące źródła.

1. Strony internetowe ASUS

Strony internetowe ASUS zawierają zaktualizowane informacje dotyczące sprzętu i oprogramowania firmy ASUS. Sprawdź <http://www.asus.com>

2. Opcjonalna dokumentacja

W opakowaniu urządzenia może znajdować się opcjonalna dokumentacja, dodana przez dostawcę. Te dokumenty nie są częścią standardowego opakowania.

3. Informacje o miganiu

https://www.asus.com/Microsite/display/eye_care_technology/

Usługa odbioru zużytego sprzętu

Program recyklingu i odbioru zużytego sprzętu firmy ASUS wynika z naszego zaangażowania w zapewnienia najwyższych norm ochrony środowiska. Wierzymy, w dostarczanie naszym klientom rozwiązań umożliwiających odpowiedzialny recykling naszych produktów, baterii oraz innych elementów jak również materiałów opakowaniowych.

Szczegółowe informacje dotyczące recyklingu w różnych regionach znajdują się na <http://csr.asus.com/english/Takeback.htm>.

Informacje o produkcie na etykiecie UE dotyczącej energii



1.1 Witamy!

Dziękujemy za zakupienie monitora przenośnego ASUS®!

Najnowszy monitor przenośny ASUS zapewnia doskonałą przenośność i prostotę w codziennym życiu, poprawiając zarówno wrażenia wizualne, jak i styl.

1.2 Zawartość opakowania

Sprawdź, czy w opakowaniu znajdują się następujące elementy:

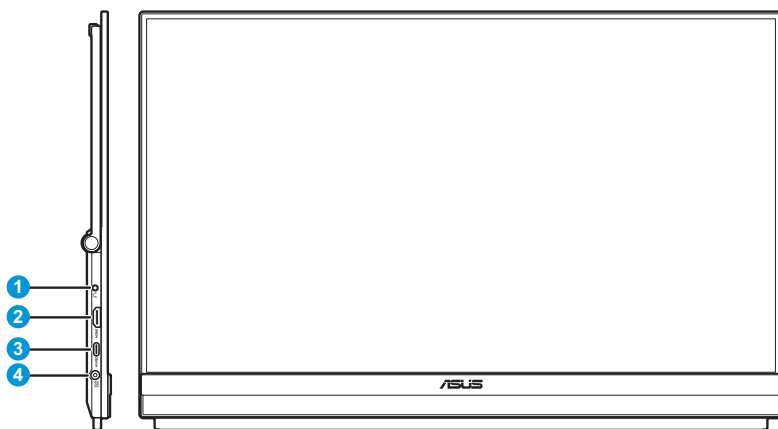
- ✓ Monitor przenośny
- ✓ Instrukcja szybkiego uruchomienia
- ✓ Karta gwarancyjna
- ✓ Przewód USB typu C
- ✓ Przewód zasilający
- ✓ Kabel HDMI
- ✓ Zasilacz
- ✓ Ramię monitora
- ✓ Zestaw haków do montażu na ściankach działowych
- ✓ Śrubokręt w kształcie L
- ✓ Śruba



-
- Jeśli którekolwiek z podanych wyżej elementów są uszkodzone lub, gdy ich brak należy jak najszybciej skontaktować się ze sprzedawcą.
-

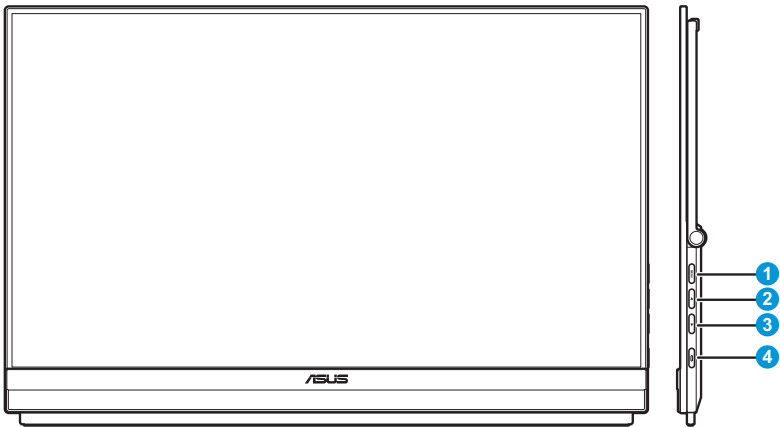
1.3 Wprowadzenie do monitora

1.3.1 Porty WE/WY



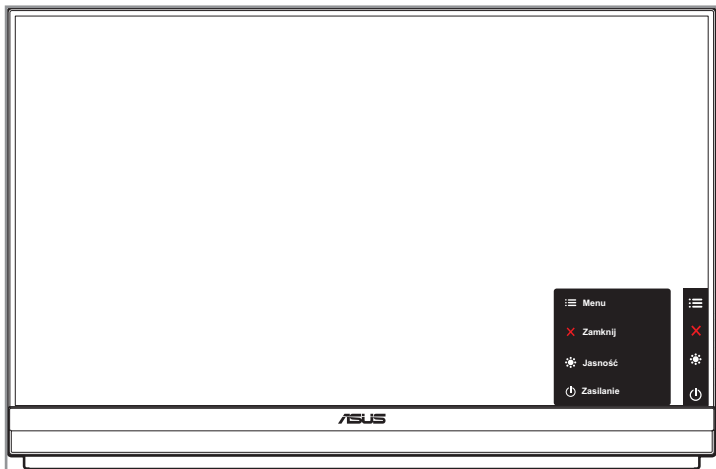
1. Gniazdo słuchawek
2. Gniazdo HDMI
3. Port USB Type-C (PD 5V/3A, 9V/3A, 12V/3A, 15V/3A lub 20V/3A)
4. Gniazdo DC-IN (Wejście prądu zmiennego)

1.3.2 Przyciski sterowania



1. Przycisk **MENU**:

- Naciśnij ten przycisk, aby wyświetlić menu Quick (Szybkie ustawienia).



- Gdy jest włączone menu Quick (Szybkie ustawienia), naciśnij ten przycisk, aby wyświetlić menu OSD.
- Przełączanie włączania i wyłączenia funkcji Key Lock (Blokada przycisków) po długim 5 sekundowym naciśnięciu.

2. ▲ Przycisk w górę:
 - Naciśnij ten przycisk, aby wyświetlić menu Quick (Szybkie ustawienia).
 - Gdy jest włączone menu Quick (Szybkie ustawienia), naciśnij ten przycisk, aby wyjść z menu OSD.
3. ▼ Przycisk w dół:
 - Naciśnij ten przycisk, aby wyświetlić menu Quick (Szybkie ustawienia).
 - Gdy jest włączone menu Quick (Szybkie ustawienia), to jest przycisk skrótu. Ustawienie domyślne to **Jasność**. W celu zmiany funkcji przycisku skrótu ustawień wstępnych, przejdź do menu **Skrót**.
4. Przycisk Zasilanie/Wskaźnik zasilania:
 - Naciśnij ten przycisk, aby włączyć/wyłączyć monitor.
 - Tabela poniżej zawiera definicje kolorów wskaźnika zasilania.

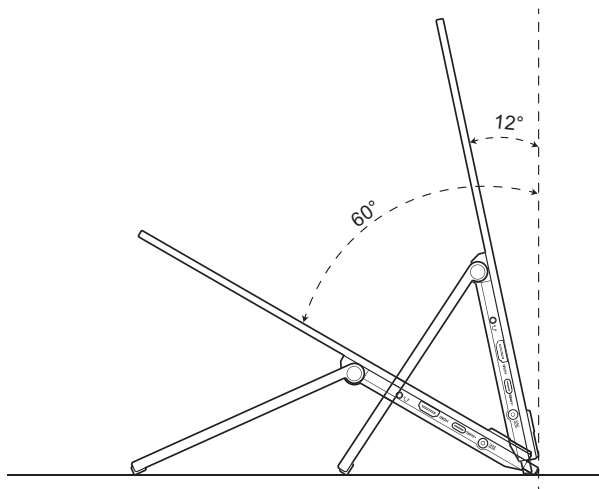
Stan	Opis
Biały	WŁ.
Bursztynowy	Tryb gotowości
WYŁ.	WYŁ.

2.1 Regulacja monitora

2.1.1 Używanie podpórki

Aby uzyskać optymalną widoczność, można ustawić monitor pod najwygodniejszym kątem.

- Rozłóż i otwórz podpórkę, aby ustawić kąt monitora w zakresie 12° do 60° .



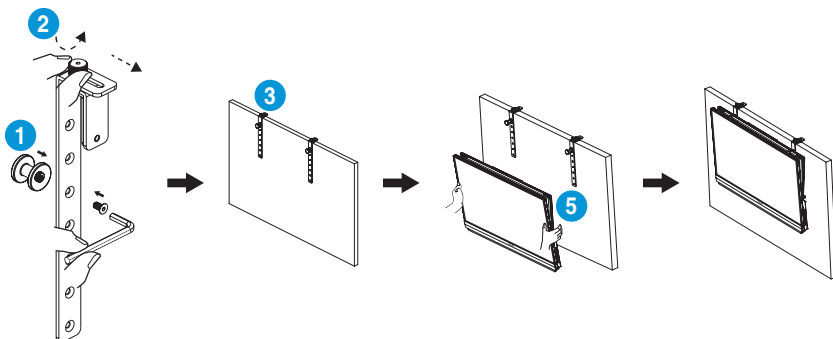
2.1.2 Używanie zestawu haków do montażu na ściankach działowych

1. Zainstaluj podkładkę haka na wymaganej wysokości na wsporniku haka w kształcie L. Następnie załóż śrubę i przykręć ją za pomocą śrubokręta w kształcie litery L.
2. Poluzuj pokrętkę, aby zwolnić zacisk haka. Następnie zawieś hak na ściance działowej.
3. Dopasuj zacisk do grubości ścianki działowej. Następnie dokręć pokrętkę, aby zabezpieczyć hak na miejscu.
4. Aby zainstalować kolejny hak ścianki działowej, powtórz poprzednie kroki.



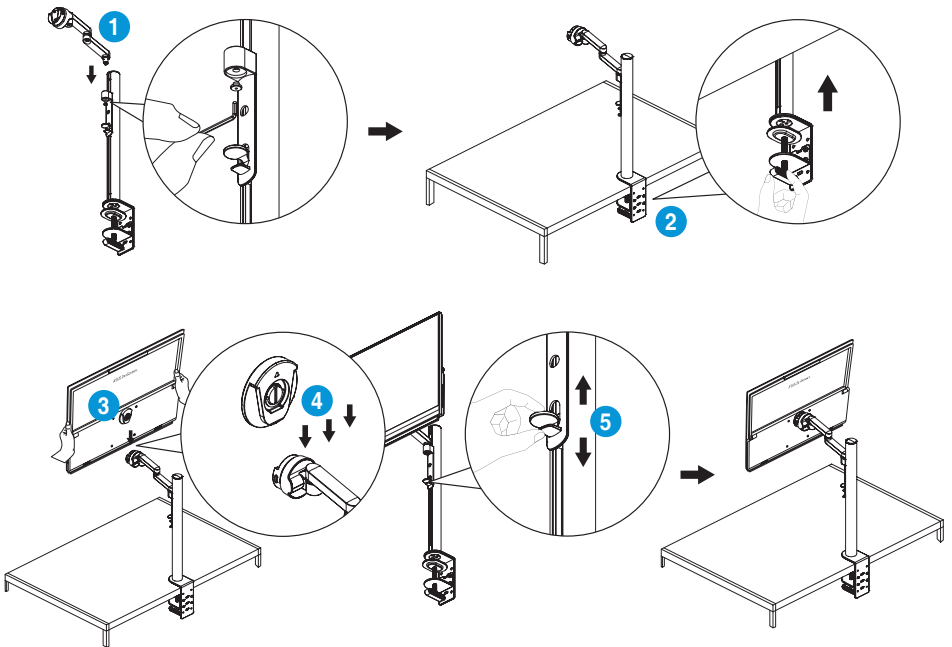
Upewnij się, że podkładki lewego i prawego haka są równoległe.

5. Złóż podpórkę do góry. Następnie trzymając monitor obiema rękami, zawieś podpórkę monitora na haku.

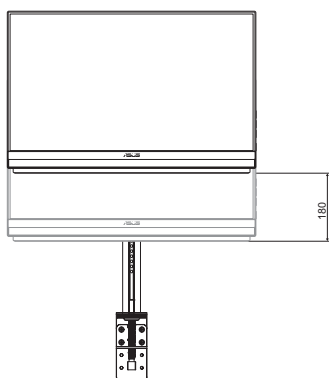


2.1.3 Używanie ramienia zaciskowego C

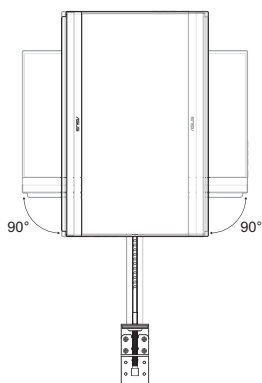
1. Zainstaluj regulowany zacisk w osi Z na ramieniu zaciskowym C. Następnie załóż śrubę i przykręć ją za pomocą śrubokręta w kształcie litery L.
2. Zainstaluj ramię zaciskowe C na biurku. Następnie dokręć śrubę ręczną, aby zamocować słupek na miejscu.
3. Złóż podpórkę do góry i zainstaluj gniazdo statywu z tyłu monitora. Następnie dokręć śrubę z pierścieniem D na zawiasach, aby zabezpieczyć gniazdo statywu na miejscu.
4. Przymocuj gniazdo statywu monitora do zacisku.



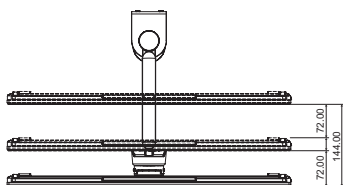
5. Wyreguluj kąt nachylenia monitora, do najbardziej wygodnej pozycji.



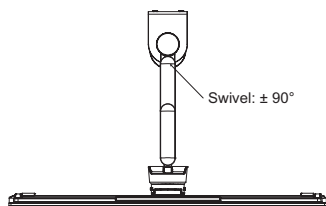
Regulacja wysokości (do 180mm)



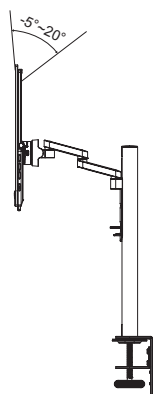
Regulacja obrotu ($\pm 90^\circ$)



Regulacja wysuwania/cofania
(do 144 mm)

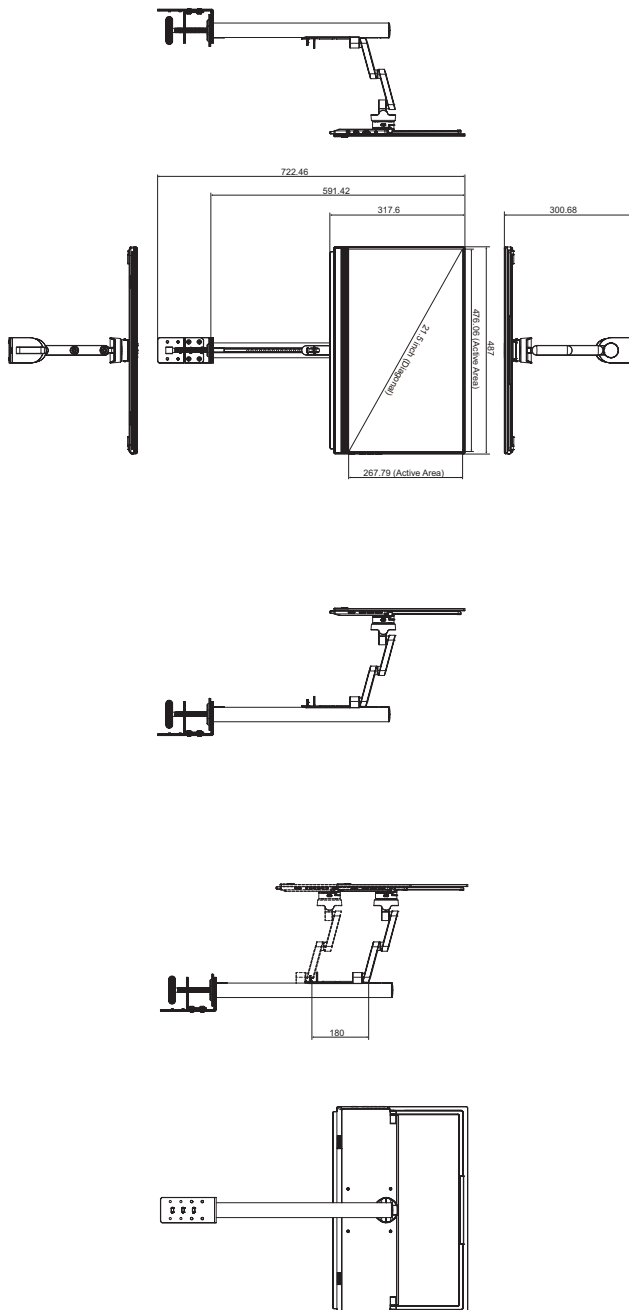


Regulacja obrotu (-90° do 90°)



Regulacja nachylenia (-5° do 20°)

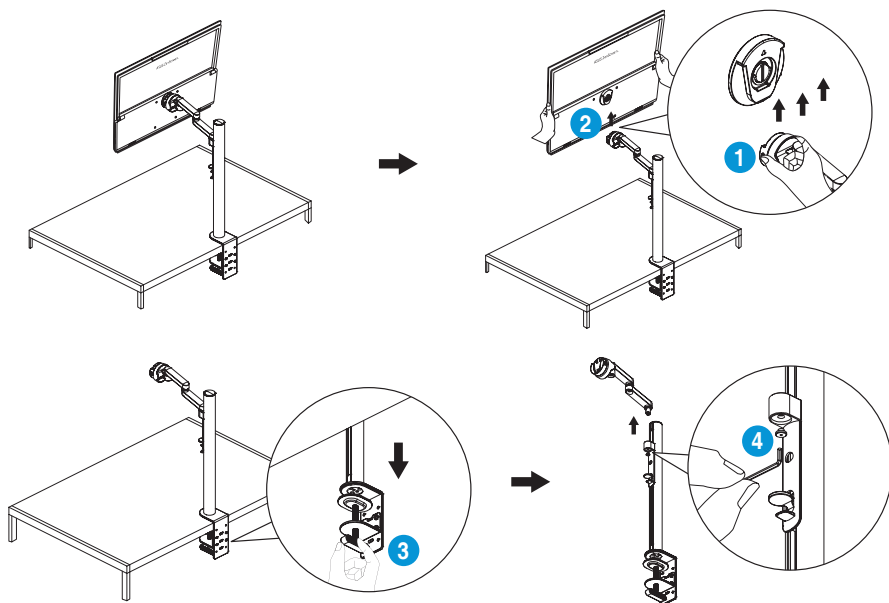
2.2 Wymiary zewnętrzne



2.3 Montaż na ścianie

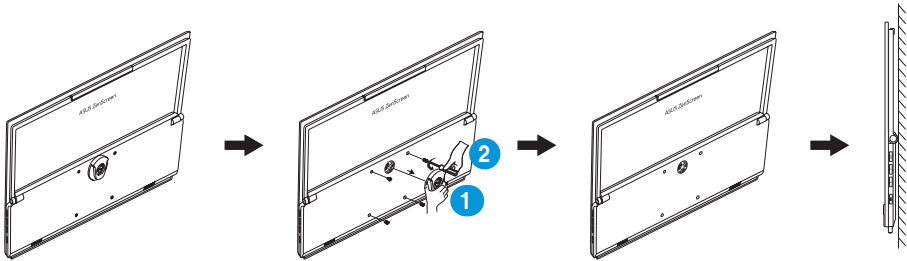
2.3.1 Odłączanie ramienia zaciskowego C

1. Naciśnij zatrzaski blokady do wewnątrz, aby odłączyć monitor od regulowanego zacisku w osi Z. Następnie trzymając monitor obydwoma rękami, podnieś monitor w celu jego zdjęcia.
2. Trzymając monitor obydwoma rękami, podnieś monitor w celu jego zdjęcia.
3. Poluzuj ręczną śrubę zabezpieczającą słupek. Następnie zdejmij ramię zaciskowe C z biurka.
4. Za pomocą śrubokręta w kształcie litery L, odkręć śrubę mocującą regulowany zacisk w osi Z do ramienia zaciskowego C. Następnie usuń regulowany zacisk w osi Z.



2.3.2 Montaż monitora do ściany

1. Poluzuj zawiasową śrubę z pierścieniem D, mocującą gniazdo statywu. Następnie wyjmij gniazdo statywu z tyłu monitora.
2. Za pomocą śrubokręta wykręć cztery śruby z tyłu monitora. Następnie zamontuj monitor na ścianie.



- Należy używać wyłącznie wspornik do montażu ściennego z certyfikatem UL o minimalnym udźwigu/obciążeniu 22,7 kg (rozmiar śruby: M4 x 10 mm).
- Rozmiar śruby statywu: 3/8 CALA x L 10,4 mm.

2.4 Włączanie monitora

Naciśnij przycisk **Zasilanie**. Po włączeniu monitora wskaźnik zasilania zacznie świecić białym światłem.

3.1 Menu OSD (menu ekranowe)

3.1.1 Jak wykonać ponowną konfigurację

1. Naciśnij dwukrotnie przycisk **Menu** w celu aktywacji menu OSD.



Naciśnij odpowiednie przyciski na monitorze, aby poruszać się po menu i wprowadzać zmiany.

2. Naciśnij przycisk ▲ lub ▼ w celu przechodzenia pomiędzy funkcjami. Podświetl wymaganą funkcję i naciśnij przycisk ✓, aby wejść do jej podmenu.
3. W podmenu naciśnij ponownie przycisk ▲ lub ▼, aby przechodzić pomiędzy funkcjami podmenu. Podświetl wymaganą funkcję podmenu i naciśnij przycisk ✓, aby wybrać opcję, lub naciśnij przycisk ▲ lub ▼, aby dostosować ustawienie.
4. Naciśnij przycisk ▲ lub ▼, aby zmienić ustawienia wybranej funkcji. Następnie naciśnij przycisk ↶, aby powrócić do poprzedniego menu.
5. Aby opuścić menu OSD, naciśnij przycisk ✗.

3.1.2 Wprowadzenie do funkcji OSD

1. Splendid

Ta funkcja zawiera osiem podfunkcji, które można wybrać według preferencji.



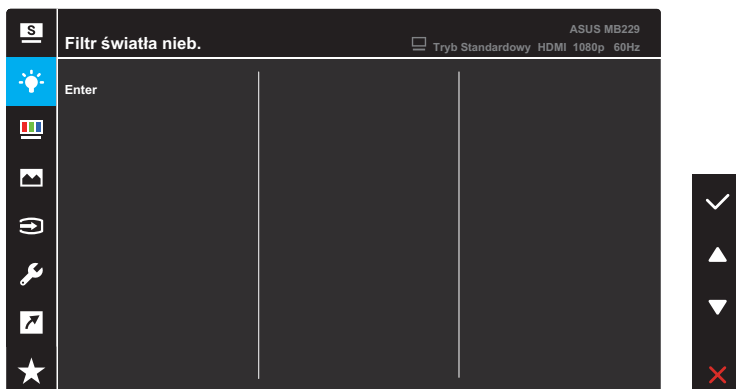
- **Tryb Standardowy:** Najlepszy wybór do edycji dokumentów z wykorzystaniem technologii inteligencji wideo SPLENDID™.
- **Tryb sRGB:** To najlepszy wybór do przeglądania zdjęć i grafiki z komputerów PC.
- **Tryb Sceneria:** Najlepszy wybór do wyświetlania zdjęć scenerii z wykorzystaniem technologii inteligentnego wideo SPLENDID™.
- **Tryb Teatr:** Najlepszy wybór do oglądania filmów z wykorzystaniem technologii inteligencji wideo SPLENDID™.
- **Tryb Gra:** Najlepszy wybór do korzystania z gier z wykorzystaniem technologii inteligencji wideo SPLENDID™.
- **Tryb Widok nocny:** Najlepszy wybór do korzystania z gier z ciemną scenerią z wykorzystaniem technologii inteligencji wideo SPLENDID™.
- **Tryb Odczytu:** To najlepszy wybór do czytania książek.
- **Tryb Ciemnia:** Najlepszy wybór do miejsc słabo oświetlonych.



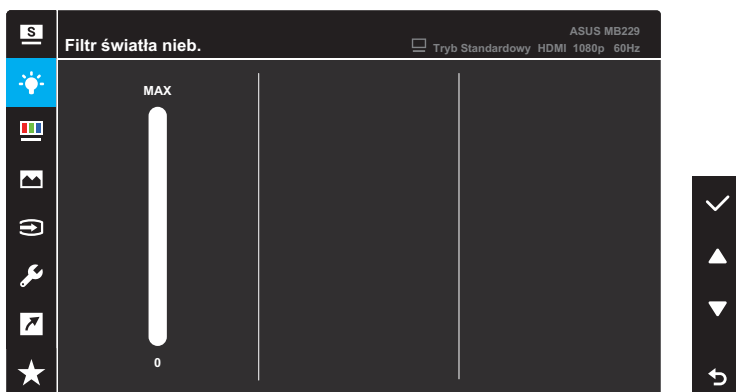
- W Trybie Standardowy, następujące funkcje nie są konfigurowane przez użytkownika: Nasylenie, Odcień skóry, Ostrość i ASCR.
- W Trybie sRGB, następujące funkcje nie są konfigurowane przez użytkownika: Jasność, Kontrast, Nasylenie, Temp. barwowa, Odcień skóry, Ostrość i ASCR.
- W Trybie Odczyt, następujące funkcje nie są konfigurowane przez użytkownika: Kontrast, Nasylenie, Temp. barwowa, Odcień skóry i ASCR.

2. Filtr światła nieb.

W tej funkcji, można dostosować ustawienie filtra światła niebieskiego, aby lepiej chronić oczy. Naciśnij przycisk **Menu**, aby przejść do tego menu.



Następnie można dostosować ustawienie filtra światła niebieskiego.



- **0:** Brak zmian.
- **Maks.:** Im wyższy poziom, tym mniej rozproszone jest niebieskie światło. Gdy jest uaktywniony filtr światła niebieskiego, automatycznie zaimportowane zostaną ustawienia domyślne pozycji Tryb Standardowy. Oprócz poziomu maksymalnego, jasność jest konfigurowalna przez użytkownika. Wartość maksymalna to ustawienie maksymalne. Jest ona zgodna z certyfikacją niskiego poziomu światła niebieskiego TUV*. Funkcja jasności nie jest konfigurowalna przez użytkownika.



* Gdy użytkownik wyreguluje filtr światła niebieskiego na maksymalny poziom.

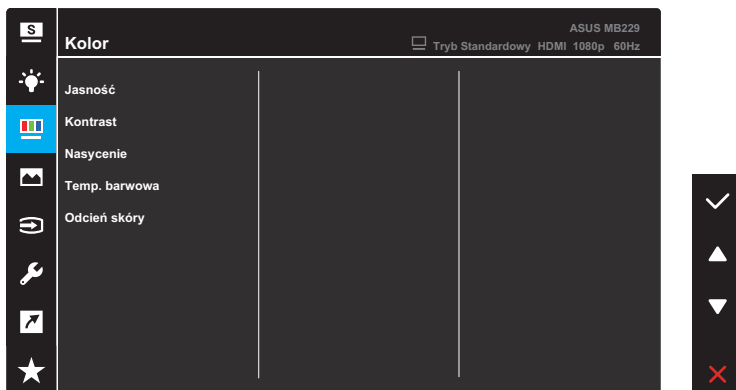


Aby ograniczyć zmęczenie oczu, należy stosować się do poniższych zaleceń:

- Przy długotrwałej pracy, użytkownicy powinni wykonywać przerwy w pracy z monitorem: Zalecane jest robienie krótkich przerw (co najmniej 5 min) po około godzinie ciągłej pracy przed komputerem. Krótkie, ale częste przerwy są bardziej skuteczne niż jedna długa przerwa.
 - W celu zminimalizowania zmęczenia i suchości oczu należy od czasu do czasu pozwolić oczom odpocząć, skupiając wzrok na obiektach znajdujących się daleko.
 - Ćwiczenia oczu mogą pomóc w zmniejszeniu zmęczenia oczu. Ćwiczenia te należy często powtarzać. Jeśli zmęczenie oczu nie ustępuje, należy skontaktować się z lekarzem. Ćwiczenia oczu: (1) Kilukrotne przesuwanie wzroku w górę i w dół (2) Powolne obracanie oczami (3) Przesuwanie wzroku po przekątnej.
 - Wysokoenergetyczne światło niebieskie może być przyczyną zmęczenia oczu i zwyrodnienia plamki żółtej związanego z wiekiem (AMD). Gdy użytkownik ustawi pasek filtra światła niebieskiego na maksymalny poziom, filtr światła niebieskiego redukuje 70% (maks.) szkodliwego światła niebieskiego, aby uniknąć CVS (zespołu widzenia komputerowego).
-

3. Kolor

W tym menu można ustawić wymagany kolor.



- **Jasność:** Regulacja poziomu jasności. Zakres regulacji wynosi 0 do 100.
- **Kontrast:** regulacja poziomu kontrastu. Zakres regulacji wynosi 0 do 100.
- **Nasycenie:** regulacja poziomu nasycenia. Zakres regulacji wynosi 0 do 100.
- **Temp. barwowa:** Wybór wymaganej temperatury barwowej. Dostępne opcje: **Zimne**, **Normalne**, **Ciepłe** i **Tryb Użytkownik**.

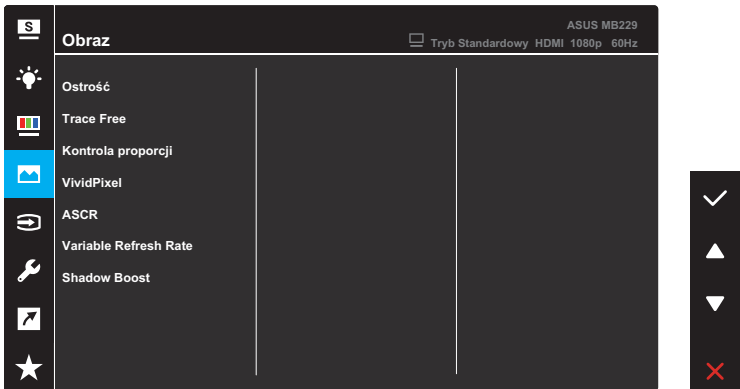


W trybie Użytkownik, można konfigurować kolory R (Czerwony), G (Zielony) i B (Niebieski); zakres regulacji wynosi 0 do 100.

- **Odcień skóry:** Wybór wymaganego odcienia skóry. Dostępne opcje: **Czerwonawy**, **Naturalny** i **Zółtawy**.

4. Obraz

W tym menu można wykonać ustawienia powiązane z obrazem.



- **Ostrość:** Regulacja ostrości obrazu. Zakres regulacji wynosi 0 do 100.
- **Trace Free:** Regulacja czasu reakcji monitora.
- **Kontrola proporcji:** Regulacja współczynnika proporcji na **Pełny** lub **4:3**.

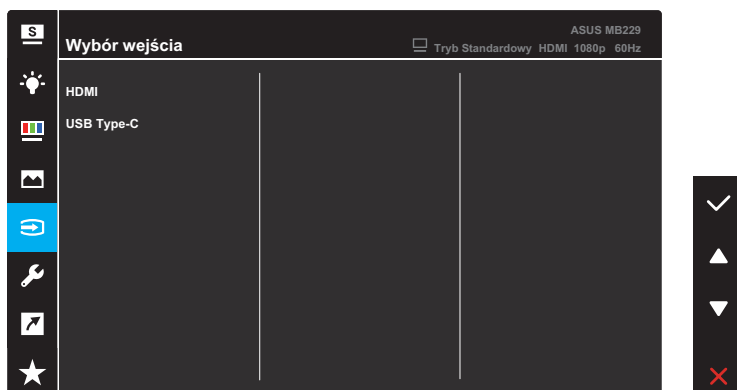


Tryb 4:3 jest dostępny tylko wtedy, gdy rozdzielczość wejścia H:V < 16:9.

- **VividPixel:** Technologia ASUS, która zapewnia krystalicznie czyste i szczegółowe wizualizacje, wiernie naśladujące rzeczywistość. Zakres regulacji wynosi 0 do 100.
- **ASCR:** Włączenie/wyłączenie funkcji ASCR (ASUS Smart Contrast Ratio).
- **Variable Refresh Rate:** Umożliwia dynamiczną regulację częstotliwości odświeżania przez źródło grafiki z obsługą funkcji Zmienna częstotliwość odświeżania w oparciu o typowe szybkości przesyłania klatek, dla zapewnienia efektywnego energetycznie, wirtualnie pozbawionego drgań i opóźnień obrazu wyświetlacza.
- **Shadow Boost:** Poprawa ciemnych kolorów z dostosowaniem krzywej gamma monitora w celu wzmocnienia ciemnych odcieni obrazu oraz zwiększenia widoczności ciemnych scen i przedmiotów.

5. Wybór wejścia

Wybór źródła wejścia spośród sygnału HDMI lub USB Type-C.

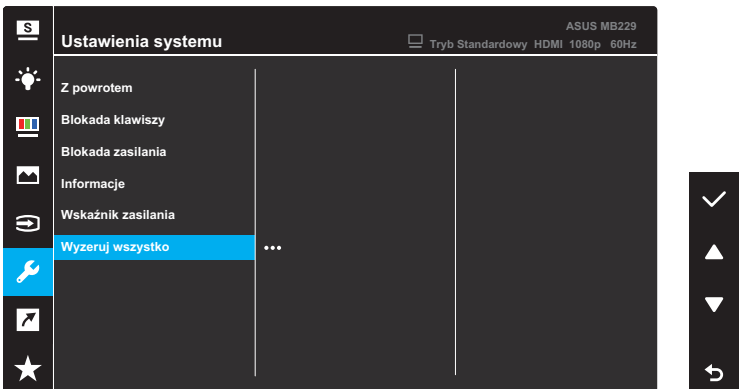


6. Ustawienia systemu

Dostosowanie konfiguracji systemu.



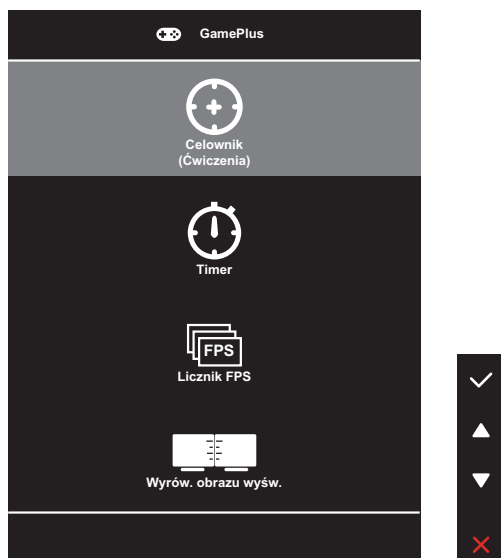
(Strona 1/2)



(Strona 2/2)

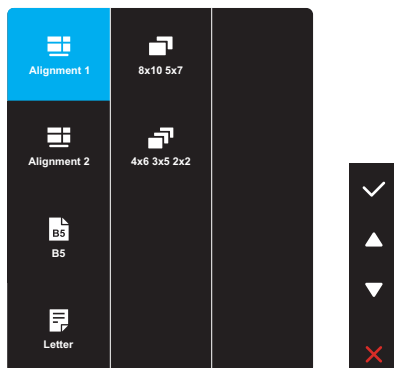
- **Splendid Demo Mode:** Uaktywnienie trybu demo dla funkcji Splendid.
- **Głośność:** Regulacja poziomu głośności.

- **GamePlus:** Funkcja GamePlus dostarcza zestaw narzędzi oraz tworzy lepsze środowisko gier dla użytkowników podczas grania w różnego rodzaju gry.



- **Celownik:** Nakładanie celownika z różnymi opcjami celownika, pozwala na wybór najlepiej pasujący do używanej gry.
- **Timer:** W lewym górnym rogu wyświetlacza, można ustawić timer, aby śledzić czas gry.
- **Licznik FPS:** Licznik FPS (klatki na sekundę) zapewnia informacje o płynności działania gry.
- **Wyrów. obrazu wysw.:** Funkcja Wyrównanie wyświetlania wyświetla linie wyrównania z 4 stron ekranu, udostępniając łatwe i podręczne narzędzie do doskonałego wyrównania wielu monitorów.

- **QuickFit:** Umożliwia uzyskanie podglądu układu dokumentu lub zdjęcia bezpośrednio na ekranie, bez konieczności wykonywania wydruków próbnych.



- **Wyrównanie:** Wspomaga projektantów i użytkowników w organizacji zawartości i układu na stronie i osiągnięciu spójnego wyglądu i odczucia.

Siatka wyrównania 1

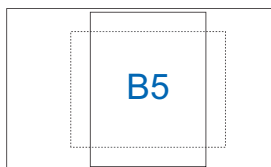


Siatka wyrównania 2

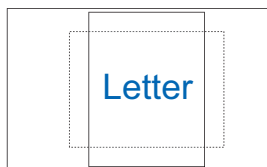


- **Rozmiar papieru:** Umożliwia uzyskanie widoku dokumentów na ekranie w rozmiarze rzeczywistym.

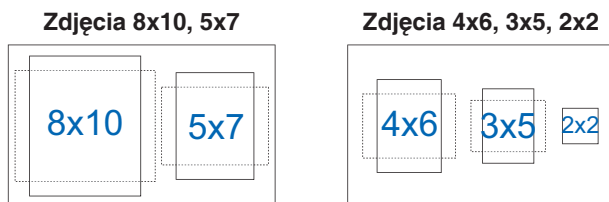
B5



Letter



- **Zdjęcie:** Fotografom i innym użytkownikom dostarczane są różne rzeczywiste rozmiary zdjęć, aby zapewnić dokładne widzenie i edycję zdjęć na ekranie w rzeczywistym rozmiarze.



- **ECO Mode:** Aktywowanie trybu ekologicznego w celu oszczędzania energii.
- **Ustawienia OSD:** Skonfiguruj ustawienia związane z ekranem OSD.
 - **Czas zakończenia:** Regulacja czasu zakończenia wyświetlania OSD w zakresie od 10 do 120 sekund.
 - **DDC/CI:** Włączenie lub wyłączenie funkcji DDC/CI.
 - **Przezroczystość:** Dopasowanie tła OSD z nieprzezroczystego do przezroczystego.
- **Język:** wybór języka menu OSD.
- **Więcej:** Powrót do następnej strony menu *Ustawienia systemu*.
- **Z powrotem:** Powrót do poprzedniej strony menu *Ustawienia systemu*.
- **Blokada klawiszy:** Wybierz **WŁ.**, aby wyłączyć wszystkie przyciski funkcji. Aby anulować funkcję blokady przycisków, naciśnij przycisk **Menu** na dłużej niż pięć sekund.
- **Blokada zasilania:** Wyłączenie/włączenie przycisku **Zasilanie**.
- **Informacje:** Wyświetlanie informacji o monitorze.
- **Wskaźnik zasilania:** Włączenie/wyłączenie wskaźnika LED zasilania.
- **Wyzeruj wszystko:** wybierz opcję **TAK**, aby przywrócić domyślne parametry fabryczne wszystkich ustawień.

7. Skrót

Przypisz konkretną funkcję do przycisku skrótu.

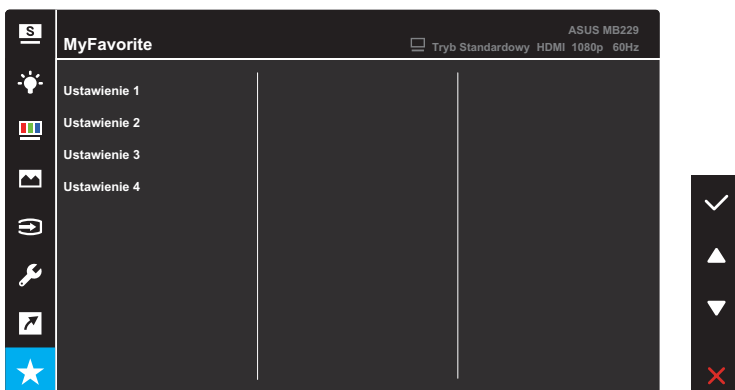
Dostępne wybory funkcji dla skrótu: Filtr światła nieb., Splendid, Jasność, Kontrast, Temp. barwowa, Głośność, QuickFit i GamePlus.



Po wybraniu lub uaktywnieniu określonej funkcji, przycisk skrótu może nie być obsługiwany.

8. MyFavorite

Załaduj/Zapisz wszystkie ustawienia w monitorze.



3.2 Specyfikacje

Model	MB229CF
Wielkość panelu	21,5" (16:9, 54,61 cm) - szeroki ekran
Maks. rozdzielczość	1920 x 1080
Jasność (typowy)	250cd/m ²
Współczynnik kontrastu (typowy)	1000:1
Kolory wyświetlacza	16,7 M
Wejście cyfrowe	<ul style="list-style-type: none">• Tryb alternatywny DisplayPort™ dla złącza USB Type-C™• HDMI
Kolor	Czarny
Zużycie energii	13 W (typowy)
Temperatura działania	0 ~ 40°C
Temperatura przechowywania	-20 ~ 60°C
Głośnik	1 W*2 (głośnik wysokotonowy) + 1,5 W (głośnik niskotonowy)
Wymiary Wymiary (WxSxG)	317,6 x 487 x 22,1 mm
Wymiary opakowania (W x S x G)	398 x 547 x 129 mm
Masa netto (przybliżona)	2,2kg
Masa brutto (przybliżona)	6 kg
Napięcie znamionowe	<ul style="list-style-type: none">• Zasilacz: 19V===4,74A• Wejście zasilania USB Type-C: Prąd stały 5-20V, 3A (maks.)
Zasilacz	<ul style="list-style-type: none">• ASUS/ADP-90LE B• 100–240 V~50/60 Hz 1,5 A• 19V ===, 4,74A

*Specyfikacje mogą zostać zmienione bez powiadomienia.

3.3 Rozwiązywanie problemów (FAQ)

Problem	Możliwe rozwiązanie
WŁĄCZONA dioda LED zasilania	<ul style="list-style-type: none">• Naciśnij przycisk Zasilanie, aby sprawdzić, czy monitor jest włączony.• Sprawdź, czy zasilacz jest prawidłowo podłączony do monitora i gniazda zasilania.• Sprawdź funkcję Wskaźnik zasilania w menu OSD. Wybierz opcję „WŁ.”, aby włączyć wskaźnik LED zasilania.• Upewnij się, że kabel USB Type-C lub HDMI jest prawidłowo podłączony, pomiędzy monitorem przenośnym a komputerem. Następnie sprawdź, czy jest włączone źródło sygnału.
Pomarańczowe światło diody LED zasilania i brak obrazu na ekranie	<ul style="list-style-type: none">• Sprawdź, czy monitor i komputer są włączone.• Upewnij się, że kabel USB Type-C lub HDMI jest prawidłowo podłączony, pomiędzy monitorem przenośnym a komputerem.• Sprawdź kabel sygnałowy i upewnij się, że nie jest wygięty żaden styk złącza.• Podłącz komputer do innego dostępnego monitora, aby sprawdzić, czy komputer działa prawidłowo.
Obraz na ekranie jest za jasny lub za ciemny	<ul style="list-style-type: none">• Wyreguluj ustawienie Jasność przez OSD.• Kabel USB Type-C może być używany do rozjaśniania ekranu. Jeśli specyfikacja zasilania to mniej niż 15 W, zamiast tego należy użyć zasilacza.• Gdy urządzenie jest zasilane przez USB Type-C, należy używać zasilania o mocy powyżej 15 W. Jeśli moc zasilania wynosi od 15 do 27 W, niektóre funkcje mogą być ograniczone.
Obraz na ekranie drży lub na obrazie wyświetlane są falujące wzory	<ul style="list-style-type: none">• Upewnij się, że kabel USB Type-C lub HDMI jest prawidłowo podłączony, pomiędzy monitorem przenośnym a komputerem.• Odsuń urządzenia elektryczne, które mogą powodować zakłócenia elektryczne.
Defekty kolorów na obrazie ekranowym (biały nie wygląda jak biały)	<ul style="list-style-type: none">• Sprawdź kabel sygnałowy (USB Type-C lub HDMI) i upewnij się, że żaden ze styków nie jest wygięty.

3.4 Lista obsługiwanych taktowań

Podstawowe taktowanie obsługiwane przez komputer PC

Rozdzielczość	Częstotliwość pozioma (kHz)	Częstotliwość pionowa (Hz)	DCLK (MHz)
640x350-70Hz	31,469	70,087	25,175
640x480-60Hz	31,469	59,94	25,175
640x480-67Hz	35	66,667	30,24
640x480-72Hz	37,861	72,809	31,5
640x480-75Hz	37,5	75	31,5
720x400-70Hz	31,469	70,087	28,322
800x600-56Hz	35,156	56,25	36
800x600-60Hz	37,879	60,317	40
800x600-72Hz	48,077	72,188	50
800x600-75Hz	46,875	75	49,5
832x624-75Hz	49,725	74,551	57,283
1024x768-60Hz	48,363	60,004	65
1024x768-70Hz	56,476	70,069	75
1024x768-75Hz	60,023	75,029	78,75
1152x864-75Hz	67,5	75	108
1280x720-60Hz	44,772	59,855	74,5
1280x800-60Hz	49,702	59,81	83,5
1280x960-60Hz	60	60	108
1280x1024-60Hz	63,981	60,02	108
1280x1024-75Hz	79,976	75,025	135
1360x765-60Hz	47,712	59,79	85,5
1440x900-60Hz	55,935	59,887	106,5
1680x1050-60Hz	65,29	59,954	146,25
1920x1080-50Hz	56,25	50	120,6
1920x1080-60Hz	67,5	60	148,5
1920x1080-75Hz	83,894	74,973	174,5
1920x1080-100Hz (HDMI)	110	100	228,8
1920x1080-100Hz (TYPE C)	110	100	220

* Tryby niewymienione w tabeli mogą nie być obsługiwane. Dla uzyskania optymalnej rozdzielczości, zaleca się wybór trybu wymienionego w zamieszczonych powyżej tabelach.