

# STALCO+

## PERFECT

### WIERTNICA DIAMENTOWA DDP202 S-98600

INSTRUKCJA ORYGINALNA



**ECS**  
ELEKTRONICZNA STABILIZACJA OBROTÓW



STEROWANIE  
PRĘDKOŚCIĄ



ZABEZPIECZENIE  
TERMICZNE



PRACA  
MOKRO/SUCHO



ŁAGODNY  
START



3  
BIEGI



BLOKADA  
WŁĄCZNIKA



SPRZĘGŁO  
BEZPIECZEŃSTWA



WYŁĄCZNIK  
ROZŁĄCOWOPRĄDOWY



ZABEZPIECZENIE  
NADPRĄDOWE



OCHRONA  
PRZEPIĘCIOWA

PL

EN

 2200 W

 220-230V~  
50/60HZ

 10 A

 I: 650 MIN<sup>-1</sup>  
II: 1300 MIN<sup>-1</sup>  
III: 2600 MIN<sup>-1</sup>

 MAX 162 MM

 MAX 202 MM

 I: 162 MM  
II: 82 MM  
III: 42 MM

 I: 202 MM  
II: 102 MM  
III: 62 MM

 1-1/4" UNC & G1/2"

 7,8 KG

 PRZEWÓD  
ZASILAJĄCY 3M



UWAGA: PRZECZYTAJ UWAŻNIE INSTRUKCJĘ OBSŁUGI  
PRZED UŻYCIEM NARZĘDZIA

## SPIS TREŚCI

1. Wstęp
2. Symbole użyte w instrukcji użytkownika
3. Opis techniczny
4. Instrukcje bezpieczeństwa
  - 4.1. Bezpieczeństwo miejsca pracy
  - 4.2. Bezpieczeństwo elektryczne
  - 4.3. Bezpieczeństwo osobiste
  - 4.4. Obsługa i konserwacja elektronarzędzia
  - 4.5. Serwis
  - 4.6. Środki ostrożności dotyczące elektronarzędzia
5. Instrukcja obsługi
  - 5.1. Sprawdzenie przed uruchomieniem
  - 5.2. Instalacja i ustawienie elektronarzędzia i stojaka
  - 5.3. Użycie i wymiana narzędzia
  - 5.4. Metody chłodzenia elektronarzędzia
  - 5.5. Połączenie elektryczne
  - 5.6. Podłączenie wody
  - 5.7. Wybór prędkości
  - 5.8. Wiercenie
6. Ochrona przed przecięciem
  - 6.1. Ochrona mechaniczna
  - 6.2. Ochrona przed przecięciem
  - 6.3. Ochrona przed przepięciem
  - 6.4. Zabezpieczenie termiczne przed przegrzaniem
  - 6.5. Ochrona szczotek węglowych Auto-Stop

PL

EN

## 7. Deklaracja zgodności

### 1. WSTĘP

- Zapoznaj się dokładnie z instrukcją użytkownika przed rozpoczęciem pracy z użyciem elektronarzędzia.
- Zachowaj niniejszą instrukcję na użytek w przyszłości.
- Skontaktuj się ze specjalistą jeśli po zapoznaniu się z niniejszą instrukcją wciąż masz wątpliwości dotyczące użytkowania elektronarzędzia. Jeśli masz więcej pytań dotyczących korzystania z naszego produktu, nie wahaj się skontaktować z nami lub naszymi autoryzowanymi dystrybutorami, aby uzyskać więcej informacji.
- Wiertnica DDP202 jest przeznaczona do diamentowego wiercenia rdzeniowego w takich podłożach jak: beton, mur, kamień i podobne materiały. Jest przeznaczona do użytku profesjonalnego i może być używana tylko przez przeszkolony personel.
- Stosowanie elektronarzędzi takich jak frezarki, szlifierki, wiertarki może powodować wytwarzanie pyłów i oparów, które mogą zawierać niebezpieczne środki chemiczne. Sprawdź rodzaj materiału, który zamierzasz obrabiać w celu dobrania odpowiedniej maski przeciwpyłowej. Stosowanie niedozwolonych części zamiennych i wszelkie modyfikacje w naszych produktach są zabronione.
- Uwaga: STALCO Spółka z ograniczoną odpowiedzialnością S.K.A. zastrzega sobie prawo do modyfikacji projektu oraz wyglądu produktów i ich instrukcji obsługi. Przyszłe zmiany instrukcji użytkownika zostaną opublikowane bez uprzedniego powiadomienia.

## 2. SYMBOLE UŻYTE W NINIEJSZEJ INSTRUKCJI UŻYTKOWANIA



Ostrzeżenie przed ogólnym niebezpieczeństwem. Nie zastosowanie się do ostrzeżenia oznaczonego tym znakiem może być przyczyną porażenia prądem, pożaru lub/albo ciężkich obrażeń.



Przed rozpoczęciem pracy z elektronarzędziem należy uważnie zapoznać się z instrukcją użytkowania i ostrzeżeniami bezpieczeństwa w niej zawartymi.



W celu ochrony operatora, zawsze należy używać środków ochrony indywidualnej.



Zawsze należy używać odpowiednich rękawic ochronnych.



Nie wyrzucaj elektronarzędzi, akcesoriów ani opakowania razem z odpadami domowymi. Zużyte elektronarzędzia należy zbierać oddzielnie i oddać do przyjaznego dla środowiska zakładu recyklingowego.



Europejski znak zgodności..

PL

EN



Przed rozpoczęciem konserwacji lub naprawy upewnij się, że wtyczka elektronarzędzia jest wyciągnięta z gniazdka elektrycznego.



Ostrzeżenie przed porażeniem prądem.

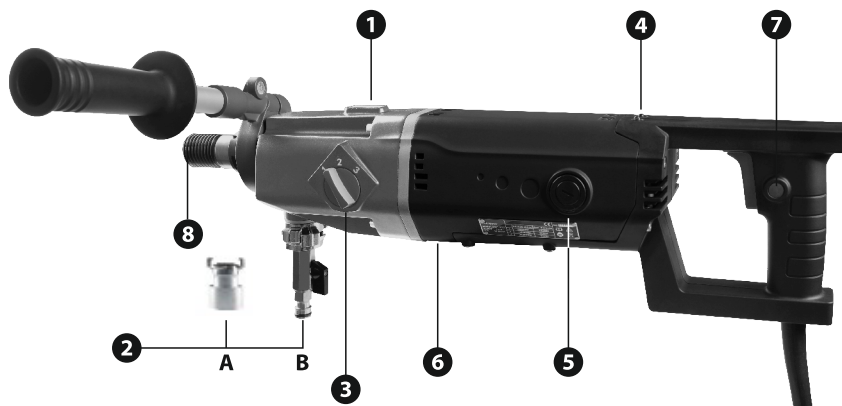


Ostrzeżenie przed skaleczeniem.



Ostrzeżenie przed gorącą powierzchnią.

### 3. OPIS TECHNICZNY



1. Poziomnica bąbelkowa (libela)
2. A - szybkozłączne odkurzacza  
B - szybkozłączne wody
3. Przetącznik zmiany biegu
4. Wskaźnik LED czerwony / żółty
5. Szczotki węglowe
6. Obudowa silnika ze stopu magnezu AZ91D
7. Włącznik/wyłącznik z funkcją blokady
8. Uchwyt narzędziowy z gwintem 1-1/4" UNC & G1/2"

PL

EN

#### SPECYFIKACJA

Model	DDP202
Moc [W]	2200
Napięcie znamionowe [V]	220-230
Prąd [A]	10
Masa netto [kg]	7,8
Częstotliwość [Hz]	50/60
Stopień ochrony	IP32
Maksymalna średnica wiercenia (przenośna) [mm]	162
Maksymalna średnica wiercenia z użyciem statywu [mm]	202
Prędkość [obr/min]	650/1300/2600
Rozmiar gwintu wrzeciona	1-1/4" UNC & G1/2"
Średnica wiercenia na biegu 1/2/3 [mm]	162/82/42
Średnica wiercenia używając stojaka na biegu 1/2/3 [mm]	202/102/62
Kompatybilne stojaki	DRP202
Wymiar opakowania [mm]	650x460x215
Długość przewodu zasilającego [m]	3
Poziom ciśnienia akustycznego K=3dB(A) [dB(A)]	96
Poziom drgań [m/s <sup>2</sup> ]	2.5



## 4. INSTRUKCJE BEZPIECZEŃSTWA

Termin „elektronarzędzie” we wszystkich ostrzeżeniach odnosi się do elektronarzędzi zasilanych z sieci (przewodowych) lub zasilanych z baterii (beziprzewodowych).

### 4.1 BEZPIECZEŃSTWO MIEJSCA PRACY

- Utrzymuj miejsce pracy czyste i dobrze oświetlone. Zagrażone i słabo oświetlone miejsce pracy może być przyczyną wypadków.
- Nie używaj elektronarzędzia w środowisku zagrożonym wybuchem, np. w obecności łatwopalnych cieczy, gazów lub pyłów. Elektronarzędzie emituje iskry, które mogą zapalić kurz i opary.
- W czasie pracy trzymaj dzieci i osoby postronne z dala od elektronarzędzia. Rozproszenie operatora może być przyczyną wypadku.

### 4.2. BEZPIECZEŃSTWO ELEKTRYCZNE

- Wtyczka elektronarzędzia powinna być odpowiednia do gniazda. Nigdy nie modyfikuj wtyczki. Nie używaj wtyczek adapterów z wtyczkami uziemionych elektronarzędzi. Niemodyfikowane wtyczki i pasujące gniazda zmniejszają ryzyko porażenia prądem.
- Unikaj kontaktu ciała z uziemionymi powierzchniami, takimi jak rury, grzejniki, kuchenki czy lodówki. Jeśli twoje ciało jest uziemione, istnieje zwiększone ryzyko porażenia prądem.
- Nie narażaj elektronarzędzi na działanie deszczu lub wilgoci. Woda, która dostanie się do elektronarzędzia, zwiększa ryzyko porażenia prądem.
- Nie uszkodź kabla. Nigdy nie używaj przewodu do przenoszenia, ciągnięcia lub odłączania urządzenia. Trzymaj przewód z dala od źródeł ciepła, oleju, ostrych krawędzi lub ruchomych części. Uszkodzone lub splątane przewody zwiększają ryzyko porażenia prądem.
- Podczas używania elektronarzędzia na zewnątrz użyj przedłużacza przystosowanego do użytku zewnętrznego. Użycie przewodu odpowiedniego do użytku zewnętrznego zmniejsza ryzyko porażenia prądem.
- Jeśli obsługa elektronarzędzi w wilgotnych miejscach będzie nieunikniona, należy zastosować zabezpieczenie różnicowoprądowe (RCD). Użycie RCD zmniejsza ryzyko porażenia prądem. **UWAGA** Termin „urządzenie różnicowoprądowe (RCD)” może być zastąpiony terminem „wyłącznik obwodu uziemienia (GFCI)” lub „wyłącznik prądu upływowego (ELCB)”.

### 4.3. BEZPIECZEŃSTWO OSOBISTE

- Bądź czujny, uważaj na to, co robisz i kieruj się zdrowym rozsądkiem podczas obsługi elektronarzędzia. Nie używaj elektronarzędzia, gdy jesteś zmęczony, pod wpływem używek, alkoholu lub leków. Chwila nieuwagi podczas korzystania z elektronarzędzi może spowodować poważne obrażenia ciała.
- Stosuj środki ochrony indywidualnej. Zawsze noś ochronę oczu. Środki ochrony, takie jak maska przeciwpyłowa, antypoślizgowe obuwie ochronne, kask ochronny lub ochraniacze na uszy stosowane w stosownych warunkach, zmniejszą obrażenia ciała.
- Zapobiegaj niezamierzonemu uruchomieniu urządzenia. Upewnij się, że przełącznik znajduje się w pozycji wyłączonej przed podłączeniem do źródła zasilania lub akumulatora, podnoszeniem lub przenoszeniem narzędzia. Przenoszenie elektronarzędzi z palcem umieszczonym na wyłączniku lub włączanie elektronarzędzi z włączonym wyłącznikiem może spowodować wypadek.

PL

EN

- Przed włączeniem elektronarzędzia usuń narzędzia regulacji i klucz z urządzenia. Klucz narzędziowy pozostawiony na obracającej się części elektronarzędzia może spowodować obrażenia ciała.
- Nie pochylaj się nad urządzeniem. Zawsze utrzymuj właściwą postawę i równowagę. Umożliwi to lepszą kontrolę elektronarzędzia w nieoczekiwanych sytuacjach.
- Noś prawidłowe ubranie. Nie noś luźnej odzieży ani biżuterii. Trzymaj włosy spięte, ubranie i rękawice z dala od ruchomych części. Luźne ubrania, biżuteria lub długie włosy mogą zostać pochwycone przez ruchome części.
- W przypadku urządzeń służących do odsysania i gromadzenia pyłu należy upewnić się, że są one podłączone i prawidłowo używane. Korzystanie z tych urządzeń może zmniejszyć zagrożenie związane z pyłem.

#### **4.4. OBSŁUGA I KONSERWACJA ELEKTRONARZĘDZIA**

- Nie przeciążaj elektronarzędzia. Używaj właściwego elektronarzędzia do określonych zastosowań. Prawidłowe elektronarzędzie wykona zadanie lepiej i bezpieczniej w tempie, do którego zostało zaprojektowane.
- Nie używaj elektronarzędzia, jeśli nie działa wyłącznik. Każde elektronarzędzie, którego nie można kontrolować za pomocą wyłącznika, jest niebezpieczne i powinno zostać naprawione.
- Odłącz wtyczkę od źródła zasilania i/lub akumulatora elektronarzędzia przed dokonaniem jakichkolwiek regulacji, wymianą akcesoriów lub przechowywaniem elektronarzędzi. Takie zapobiegawcze środki bezpieczeństwa zmniejszają ryzyko przypadkowego uruchomienia elektronarzędzia.
- Nieużywane elektronarzędzia przechowuj w miejscu niedostępnym dla dzieci i nie pozwalaj go obsługiwać osobom nieobeznym z danym narzędziem lub z niniejszymi instrukcjami. Elektronarzędzia są niebezpieczne w rękach nieprzeszkolonych użytkowników.
- Konserwuj elektronarzędzia okresowo. Sprawdź pod kątem niewspółosiowości lub uwięźnięcia ruchomych części, uszkodzeń części i innych warunków, które mogą wpływać na działanie elektronarzędzi. W przypadku stwierdzenia uszkodzenia części urządzenie należy naprawić przed jego użyciem. Wiele wypadków powodują źle konserwowane narzędzia elektryczne.
- Narzędzia tnące powinny być ostre i czyste. Odpowiednio utrzymane narzędzia tnące z ostrymi krawędziami tnącymi są mniej podatne na zakleszczenie i łatwiej jest je kontrolować.
- Używaj elektronarzędzia, akcesoriów i bitów itp. zgodnie z niniejszą instrukcją i w sposób przewidziany dla danego typu elektronarzędzia, biorąc pod uwagę warunki pracy i czynności, które należy wykonać. Używanie elektronarzędzi do innych czynności niż zamierzone może doprowadzić do powstania niebezpiecznej sytuacji.

#### **4.5 SERWIS**

- Elektronarzędzie powinno być konserwowane i naprawiane przez wykwalifikowany personel przy użyciu identycznych części.

#### **4.5 ŚRODKI OSTROŻNOŚCI DOTYCZĄCE ELEKTRONARZĘDZIA**

- Zawsze noś ochronniki słuchu. Podczas pracy z elektronarzędziem, hałas może spowodować utratę słuchu.
- Podczas wiercenia otworu zachowaj odpowiednią odległość od wiertła i nie dotykaj obracającej się części. Chroń strefę zagrożenia i trzymaj dzieci oraz osoby

postronne z dala od obszaru pracy. Spadające i rozpryskiwane części mogą spowodować obrażenia.

- To elektronarzędzie przeznaczone jest jedynie do użytku profesjonalnego i może być obsługiwane jedynie przez przeszkolony personel. Użytkowanie zgodne z przeznaczeniem polega na wierceniu otworów w podłożach ze skały, betonu, muru.
- Podczas eksploatacji należy przestrzegać odpowiednich przepisów.
- Silnik elektronarzędzia musi być regularnie (co 6 miesięcy) sprawdzany przez specjalistę.
- Wiercenie pionowe może być wykonywane jedynie z wykorzystaniem urządzenia do zbierania wody.
- Elektronarzędzie należy wyłączyć jeśli z jakiegoś powodu samo się zatrzyma, w celu ponownego uruchomienia po upewnieniu się, że wiertło może się swobodnie obracać.

## 5. INSTRUKCJA OBSŁUGI

### 5.1 SPRAWDŹ PRZED URUCHOMIENIEM

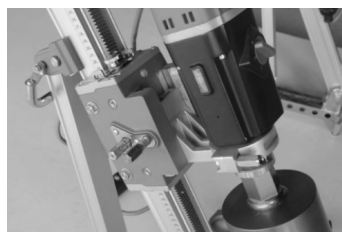
- Przed uruchomieniem należy dokonać oględzin elektronarzędzia w celu wykrycia uszkodzeń a także upewnić się, że napięcie w sieci zgadza się z napięciem podanym na tabliczce znamionowej elektronarzędzia.

### 5.2 INSTALACJA I USTAWIENIE ELEKTRONARZĘDZIA I STOJAKA

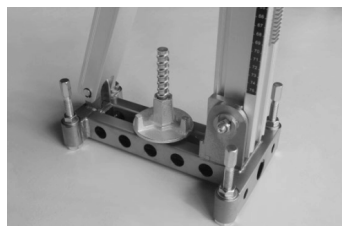
- Przed przystąpieniem do montażu statywu, upewnij się, że elektronarzędzie jest wyłączone.
- Elektronarzędzie typu DDP202 może również być używane do wiercenia na statywie. W tym przypadku do montażu należy zastosować wspornik zaciskowy  $\varnothing 60\text{mm}$ .
- W przypadku zastosowania podstawy próżniowej do montażu statywu należy upewnić się, że podciśnienie jest wystarczające (minimum  $-0,8\text{bar}$ ) a uszczelki nie są zużyte.
- Aby przymocować statyw do podłoża należy użyć śruby rozporowej wraz z zestawem (S-98612) do mocowania nakrętki motylkowej. Płytkę kotwiącą powinna być umiejscowiona w okolicy środka podstawy statywu. Po zakotwieniu należy użyć 4 śrub poziomujących w podstawie statywu w celu dokładnego wypoziomowania.
- Mocno zalecane jest zastosowanie urządzenia do zbierania wody. Elektronarzędzie DDP202 może wykonywać wiercenie na sucho z zamontowanym odsysaczem pyłu oraz wiercenie na mokro, gdy podłączone jest urządzenie do odsysania wody.

### 5.3. UŻYCIE I WYMIANA NARZĘDZIA

- Diamentowe wiertło rdzeniowe stanowi rura wiertnicza z przylutowanymi lub przyspawanymi segmentami z impregnowanych diamentów. Istnieją dwa główne typy diamentowych wiertel rdzeniowych: wiertło na mokro i wiertło na sucho. Zewnętrzny męski gwint wrzeciona to 1-1/4 "UNC. Elektronarzędzie typu DDP162 może wiercić zarówno na mokro, jak i na sucho. Gwint jego wrzeciona to



statywu należy



PL  
EN

bary.

- Woda służy jako chłodziwo w celu uniknięcia nadmiernego nagrzania wiertła w trakcie wiercenia.
- Kurz oraz pył powstają w czasie wiercenia może zablokować dopływ wody. Sprawdź i przeczyść system jeśli to konieczne.
- Opcjonalna złączka GARDENA może zostać użyta do bezpośredniego podłączenia węża wodnego lub podłączenia do opcjonalnego zbiornika wodnego z wystarczającym ciśnieniem.
- Użycie brudnej wody przyspieszy zużycie uszczelek
- Należy nie dopuścić do aby woda dostała się do silnika. Może to spowodować porażenie prądem.
- W przypadku ręcznej wiertnicy diamentowej, na kotnierzu doprowadzającego wodę znajduje się mały otwór wskaźnikowy. Jeśli wycieka z niego woda, oznacza to, że uszczelki wodne są nieszczelne. Należy je niezwłocznie wymienić.



### 5.7 WYBÓR PRĘDKOŚCI

- Model DDP202 wyposażony jest w mechaniczną przekładnię 3 biegową olejową.
- Należy wybrać prędkość w zależności od średnicy wiercenia, zgodnie z informacją podaną na tabliczce znamionowej.
- Wybór prędkości lub biegu może być dokonany jedynie jeśli elektronarzędzie jest wyłączone. Przetączenie wyboru biegu może odbywać się w obu kierunkach do wybranej pozycji do momentu kliknięcia. Należy delikatnie poruszać wrzecionem w celu ułatwienia zmiany prędkości.
- Podane maksymalne średnice i prędkości odnoszą się do betonu o średniej twardości. Prędkość zmienia się w zależności od rodzaju podłoża. W przypadku betonu zbrojonego należy wybrać niższą prędkość.

### 5.8 WIERCENIE

- Zawsze włączaj elektronarzędzie bez obciążenia.
- Po włączeniu elektronarzędzia, otwórz zawór z wodą.
- Powoli i delikatnie rozpocznij wiercenie w momencie, gdy woda zacznie wyciekać z wnętrza wiertła.
- W przypadku wiercenia ręcznego należy rozpocząć cięcie, zbliżając się do powierzchni cięcia pod określonym kątem. Po wywierceniu nacięcia w kształcie litery V na powierzchni skrawającej, wyprostuj wiertło pod kątem prostopadłym, utrzymując wystarczający nacisk posuwu na wiertło.
- Zwiększyć nacisk posuwu, gdy głębokość skrawania wynosi ok. 10 mm.
- Zwróć uwagę na prędkość elektronarzędzia, jeśli jest znacząco niższa w czasie wiercenia, zredukuj nacisk posuwu unikając zablokowania wiertła.
- Miej na uwadze stan silnika wiertnicy. Jeśli czujesz zapach spalenizny lub oparów powoli pociągnij elektronarzędzie za uchwyt posuwu, a następnie powoli i delikatnie kontynuuj wiercenie, aby zapobiec spaleniu się silnika wiertarki z powodu długotrwałego przeciążenia.
- W momencie gdy wiercenie jest już prawie ukończone, należy zredukować nacisk posuwu. Elektronarzędzie należy przykładać powoli i równomiernie, aż wiertło się

PL

EN

zewnątrzny gwint męski 1-1/4 "UNC i wewnętrzny gwint G1/2

- Należy stosować smar wodoodporny zarówno na gwint wiertła, jak i wrzeciono, aby zapewnić ochronę przed rdzą i łatwą wymianę wiertła.
- W celu zamontowania wiertła należy zakręcić je na wrzecionie elektronarzędzia. Opcjonalnie dostępną miedzianą podkładkę należy umiejscowić pomiędzy narzędziem a wrzecionem w celu łatwiejszego demontażu wiertnicy.
- Przed rozpoczęciem ostrzenia lub wymiany wiertnicy należy upewnić się, że wtyczka elektronarzędzia została wyjęta z gniazdka elektrycznego.
- Elektronarzędzie oraz wiertnica są ciężkie. Należy nosić rękawice ochronne w celu ochrony przed skaleczeniem.
- W przypadku wymiany wiertła należy w tym samym czasie używać klucza 32mm do wrzeciona oraz klucza 41mm do wiertła.
- Pozwól wiertłu obracać się bez obciążenia po zamontowaniu. Bicie promieniowe musi spełniać wymagania.



#### 5.4. METODY CHŁODZENIA ELEKTRONARZĘDZIA

- Koła zębate w przekładni silnika elektronarzędzia chłodzone za pomocą smarowania rozbryzgowego.
- Segmenty diamentowe wiertła chłodzone są strumieniem wody.
- Chłodzenie silnika polega na obniżeniu temperatury stojana i wirnika poprzez przepływające powietrze.

#### 5.5 POŁĄCZENIE ELEKTRYCZNE

- W celu zmniejszenia ryzyka porażenia prądem i ochrony operatora elektronarzędzie wyposażono w Przenośne Urządzenie Różnicoprądowe (PRCD).
- Po podłączeniu do zasilania w pierwszej kolejności należy nacisnąć przycisk „RESET” na PRCD, aby włączyć obwód do elektronarzędzia. W przypadku spadku napięcia, PRCD wyłączy się i musi zostać ponownie włączony po powrocie zasilania. Prąd zwarciovowy, przy którym PRCD wyłącza się wynosi 10 mA.
- Nie dopuść do zamoczenia PRCD. Przed rozpoczęciem pracy, sprawdź poprawność działania wciskając przycisk „TEST” na PRCD. Nidy nie używaj elektronarzędzia bez PRCD bezpośrednio podłączonego do źródła zasilania.



#### 5.6 PODŁĄCZENIE DOPŁYWU WODY

- W celu podłączenia dopływu wody należy podłączyć szybkozłączce do hydrantu. Używać tylko czystej wody. Maksymalne ciśnienie wody nie powinno przekraczać 3

PL  
EN

przebijie.

- Możliwe jest wiercenie pionowe i kątowe. Podczas wiercenia kątowego należy użyć funkcji regulacji kąta statywu wiertarskiego.
- Istnieje wyższe prawdopodobieństwo zablokowania się wiertła jeśli prędkość elektronarzędzia jest zbyt wysoka lub za duża siłą nacisku posuwu.
- Jeśli prędkość posuwu staje się bardzo mała, a woda staje się czysta, ale z resztkami metalu, sugeruje to, że napotkano zbrojenie stalowe. Jeśli tak się stanie, zaczną się wibracje. Należy zmniejszyć nacisk posuwu i pozwolić wiertłu poruszać się we własnym tempie. Należy pamiętać, aby nacisk posuwu nie było zbyt niski.
- Podczas wiercenia w deskach drewnianych, grubym asfalcie lub papie

## 6. OCHRONA PRZED PRZECIĄŻENIEM

### 6.1. OCHRONA MECHANICZNA

- Elektronarzędzie jest wyposażone w mechaniczne sprzęgło, które chroni operatora i maszynę przed nadmiernymi siłami momentu obrotowego. Jeśli wiertło nagle utknie w otworze, to sprzęgło bezpieczeństwa ślizga się, odłączając wrzeciono wiertła od silnika.
- Należy mieć na uwadze, że czas ślizgania się wiertła nie jest dłuższy niż 3-4 sekund. W przeciwnym wypadku, zużycie i ciepło gwałtownie wzrosną i zniszczą sprzęgło bezpieczeństwa. Należy unikać zakleszczania się wiertła podczas pracy.
- Zużyte sprzęgło musi zostać wymienione przez specjalistę w autoryzowanym serwisie.

PL

EN

### 6.2 OCHRONA PRZED PRZECIĄŻENIEM

- Elektronarzędzie wyposażone jest w dwie diody LED. Gdy elektronarzędzie jest w stanie przeciążenia, zapali się czerwone światło, aby ostrzec operatora, że maksymalny prąd został osiągnięty.
- Gdy zaświeci się czerwona lampka, zadziała zabezpieczenie nadprądowe i natychmiast wyłączy silnik. Przed ponownym uruchomieniem silnika należy przeprowadzić pełną kontrolę. A elektronarzędzie należy odlokować. W przeciwnym razie może to spowodować uszkodzenie silnika i / lub doprowadzić do niebezpiecznej sytuacji.



### 6.3 OCHRONA PRZED WYSOKIM NAPIĘCIEM

- Elektronika silnika wiertarki może być tymczasowo używana z napięciem 260 V. Wyższe napięcia mogą spowodować nieodwracalne uszkodzenia. Należy pamiętać, że podczas obsługi maszyny za pośrednictwem generatora nie będzie generować wyższych skoków napięcia.
- Podczas pracy wiertnicy diamentowej DDP202, jeśli elektronarzędzie jest w stanie przepięcia, zadziała ochrona przeciwprzepięciowa i całkowicie wyłączy elektronarzędzie. Następnie należy sprawdzić napięcie zasilania.

### 6.4 ZABEZPIECZENIE TERMICZNE PRZED PRZEGRZANIEM

- Jeśli temperatura silnika wzrośnie zbyt wysoko, zadziała zabezpieczenie termiczne, zaświeci się żółte światło wskaźników LED i wyłączy silnik. W takim przypadku nie należy natychmiast ponownie uruchamiać silnika. Należy zawsze pozwolić silnikowi ostygnąć przez około 2-3 minuty.

## 6.5 OCHRONA SZCZOTEK WĘGLOWYCH AUTO-STOP

- Kiedy szczotka węglowa zbliża się do końca swojej żywotności, elektronarzędzie zatrzyma się automatycznie, aby chronić silnik przed dalszym uszkodzeniem.
- System ostrzegawczy szczotek węglowych składa się z 2 wskaźników LED z jednym czerwonym i jednym żółtym światłem. Jeśli świecą się zarówno czerwone, jak i żółte światła, operator powinien sprawdzić szczotki węglowe i wymienić je w razie potrzeby. Należy pamiętać, aby zawsze wymieniać parę szczotek.

PL

EN

# DEKLARACJA ZGODNOŚCI

STALCO  
Spółka z ograniczoną odpowiedzialnością S.K.A.  
ul.Torowa 41  
32-050 Skawina

deklarujemy, że niżej opisany produkt:

Wiertnica diamentowa

DDP202

Nr. katalogowy: S-98600

model: DMP-162D

Spełnia wymagania:

Dyrektywa maszynowa 2006/42/EC  
Dyrektywa kompatybilności elektromagnetycznej 2014/30/UE

PL

EN

Normy zharmonizowane i specyfikacje techniczne:

EN ISO 1210:2010  
EN 62841-1:2015+AC:2015  
EN 62841-3-6:2014+A11:2017  
EN 55014-1:2006+A2:2011  
EN 55014-2:1997+A2:2008

Podmiot odpowiedzialny za przygotowanie dokumentacji:

STALCO  
Spółka z ograniczoną odpowiedzialnością S.K.A.  
ul.Torowa 41  
32-050 Skawina

Skawina, 09.08.2021 r.

Podpis: Prezes Zarządu  
Marek Zajęc



CE



## INSTRUKCJA KONSERWACJI

1. Konserwacja
2. Schemat elektryczny (połączeń)
3. Schemat budowy elektronarzędzia, lista części

### 1. KONSERWACJA



#### Ostrzeżenie!

Wszelkie prace naprawcze lub konserwacyjne należy wykonać przy wyłączonym elektronarzędziu i wyciągniętej wtyczce elektronarzędzia z gniazdka sieciowego.

#### 1. CODZIENNA KONSERWACJA ELEKTRONARZĘDZIA (ZAPOZNAJ SIĘ Z HARMONOGRAMEM KONSERWACJI)

- Sprawdź czy wszystkie śruby, wkręty i nakrętki są poprawnie dokręcone.
- Sprawdź, czy nie ma przecieku uszczelek wodnych.
- Sprawdź, czy nie ma wycieków do wewnątrz obudowy skrzyni biegów
- Sprawdź poprawność działania PRCD
- Utrzymuj zestaw elektronarzędzia czysty i suchy.
- Zwróć uwagę na szczotki węglowe. Jeśli ich żywotność się kończy lub świecą się wskaźniki ostrzegawcze, należy je sprawdzić i niezwłocznie zmienić. Aby wymienić szczotki węglowe należy zdjąć pokrywę uchwytu szczotki węglowej i wyciągnąć ją. Następnie należy włożyć nową szczotkę i założyć osłonę. Procedurę należy powtórzyć przy wymianie drugiej szczotki.
- Po osiągnięciu przez przekładnię 300 godzin pracy, należy sprawdzić poziom smaru skrzyni biegów. W przypadku gdy w smarze jest dużo zanieczyszczeń, należy niezwłocznie wymienić smar. Wymianę smaru zlecić specjaliście lub autoryzowanemu serwisowi.
- W przypadku nie używania elektronarzędzia należy wyciągnąć wiertło, a następnie wyczyścić całe elektronarzędzie. Pamiętaj aby nasmarować wrzeczono gwintowane. Elektronarzędzie należy przechowywać w suchym i czystym miejscu, poza zasięgiem dzieci.
- Pomiar rezystancji izolacji. Do pomiaru rezystancji izolacji między częściami pod napięciem a obudową użyj omomierza 500V. Wartość nie może być mniejsza niż 7MΩ.

#### 2. ROZWIĄZYWANE PROBLEMÓW Z ELEKTRONARZĘDZIEM (ZAPOZNAJ SIĘ Z TABELĄ).

- W przypadku niepoprawnego działania elektronarzędzia niezwłocznie skontaktuj się z najbliższym serwisem. Nie należy samodzielnie demontować elektronarzędzia.
- Części elektryczne takie jak wirnik, stojan, płytka drukowana, przewód zasilający, wyłącznik powinny być sprawdzane i naprawiane przez osobę wykwalifikowaną.

PL

EN

<b>Element konserwacji (element do sprawdzenia)</b>	<b>Przed każdym użyciem</b>	<b>Pierwszy miesiąc lub po 25 godzinach pracy</b>	<b>Trzeci miesiąc lub po 50 godzinach pracy</b>	<b>Co rok lub po 200 godzinach pracy</b>
Uszczelki skrzyni biegów	✓	✓	✓	✓
Uszczelki wodne	✓	✓	✓	✓
Przewód zasilający	✓	✓	✓	✓
Poprawność działania PRCD	✓	✓	✓	✓
Prawidłowy obrót wrzeciona wiertnicy	✓	✓	✓	✓
Przetarcie wrzeciona wiertnicy			✓	✓
Poprawność działania wyłącznika głównego	✓	✓	✓	✓
Smarowanie gwintu wrzeciona	✓	✓	✓	✓
Otwieranie i zamykanie zaworu wodnego	✓	✓	✓	✓
Śruby i nakrętki	✓	✓	✓	✓
Szczotki węglowe				✓
Olej w przekładni				✓
Czystość elektronarzędzia		✓	✓	✓

**PL**

**EN**

## ROZWIĄZYWANIE PROBLEMÓW

USTERKA	MOŻLIWA PRZYCZYNA	ROZWIĄZANIE
Silnik wiertnicy nie działa	<ol style="list-style-type: none"> <li>1. Przerwane zasilanie sieciowe lub poluzowana wtyczka</li> <li>2. PRCD nie jest zresetowany lub luźny kontakt na PRCD</li> <li>3. Uszkodzony przewód zasilania lub wyłącznik</li> <li>4. Uszkodzony wirnik / stojan</li> <li>5. Za luźny kontakt ze szczotkami węglowymi lub zużyte szczotki węglowe</li> </ol>	<ol style="list-style-type: none"> <li>1. Podłącz inne urządzenie elektryczne i sprawdź działanie źródła zasilania lub dokręć wtyczkę.</li> <li>2. Wciśnij przycisk „RESET” na PRCD lub wymień na nowy.</li> <li>3. Zleć sprawdzenie elementów specjalście i wymianę jeśli to konieczne.</li> <li>4. Zleć sprawdzenie elementów specjalście i wymianę jeśli to konieczne.</li> <li>5. Sprawdzić czy długość szczotek jest krótsza niż 6mm, należy je wymienić.</li> </ol>
Nieszczelność uszczelk wodnych	Zużyte uszczelni wodne	Wymienić uszczelki wodne
Zakleszczenie lub utkwienie wiertła	<ol style="list-style-type: none"> <li>1. Niepoprawny włączony lub wyłączony bieg</li> <li>2. Zużyte sprzęgło</li> <li>3. Wzmocniona stal lub cząstki stałe powodują przywieranie lub zakleszczanie wiertła.</li> <li>4. Uszkodzona skrzynia biegów</li> </ol>	<ol style="list-style-type: none"> <li>1. Dźwignia zmiany biegów nie jest zablokowana podczas obracania. Obróć ją do żądanej pozycji, aż się zablokuje.</li> <li>2. Wymień tarcze cierne sprzęgła.</li> <li>3. Po wyłączeniu maszyny lekko wyregulować ustawienie wiertła za pomocą klucza. Uderz ostrożnie i delikatnie w rurę drewnianym trzpieniem młotkowym, aż zablokowany rdzeń wiertniczy wysunie się.</li> <li>4. Wymiana skrzyni biegów przez specjalistę.</li> </ol>
Prędkość wiercenia znacznie niższa	<ol style="list-style-type: none"> <li>1. Koniec żywotności wiertła lub segmenty nie są w dobrym stanie technicznym.</li> <li>2. Zbyt duży przepływ wody powodujący, że efektywność wiercenia jest znacznie niższa</li> <li>3. Tępe wiertło</li> <li>4. Uderzenia we wzmocniony pręt lub zbyt dużo twardych zanieczyszczeń.</li> <li>5. Matryca wiązań wiertła odkształca się.</li> </ol>	<ol style="list-style-type: none"> <li>1. Sprawdzić wiertło i segmenty. W razie potrzeby, należy je wymienić.</li> <li>2. Zakręcić zawór wody w celu zmniejszenia ciśnienia i przepływu wody.</li> <li>3. Naostrzyć segmenty.</li> <li>4. Zmniejsz nacisk na wiertło, aby przeciąć wzmocniony pręt. Zwiększ ponownie po przecięciu.</li> <li>5. Wyregulować kierunek cięcia, ustawić wiertło prostopadle do powierzchni cięcia.</li> </ol>
Wrzeczono wiertnicy chwije się	Zużyte wrzeczono wiertnicy	Sprawdź zużycie wrzeczono wiertnicy. W razie potrzeby należy je wymienić.
Pierścien ognia generowany na komutatorze wirnika	<ol style="list-style-type: none"> <li>1. występuje zwarcie lub przerwany obwód na cewkach wirnika</li> <li>2. Utrata skuteczności lub luz na styku sprężyny szczotki węglowe</li> <li>3. Komutator jest zużyty</li> </ol>	<ol style="list-style-type: none"> <li>1. Sprawdzić wirnik, w razie potrzeby należy wymienić.</li> <li>2. Wyczyścić sprężynę lub wyreguluj jej docisk lub w razie potrzeby wymień szczotki węglowe.</li> <li>3. Wymień wirnik na nowy.</li> </ol>

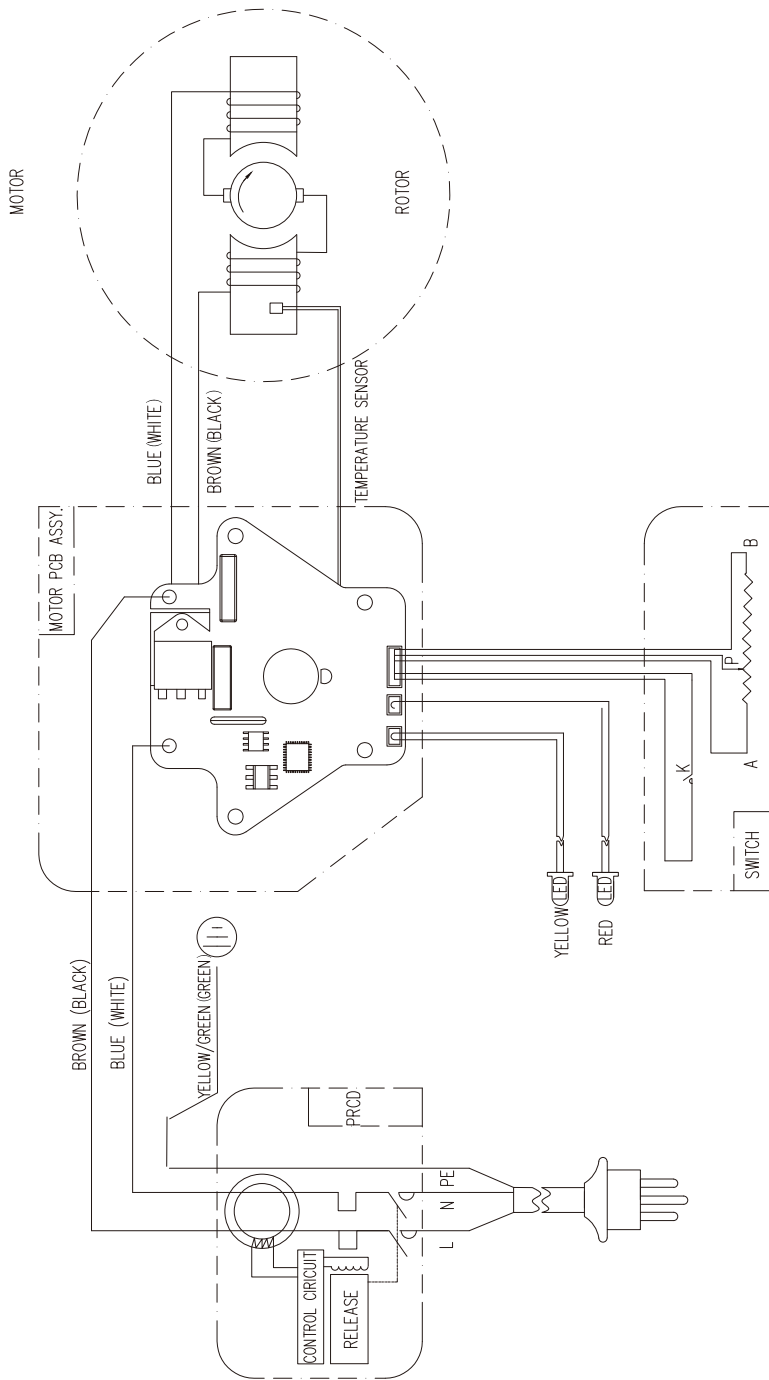
PL

EN

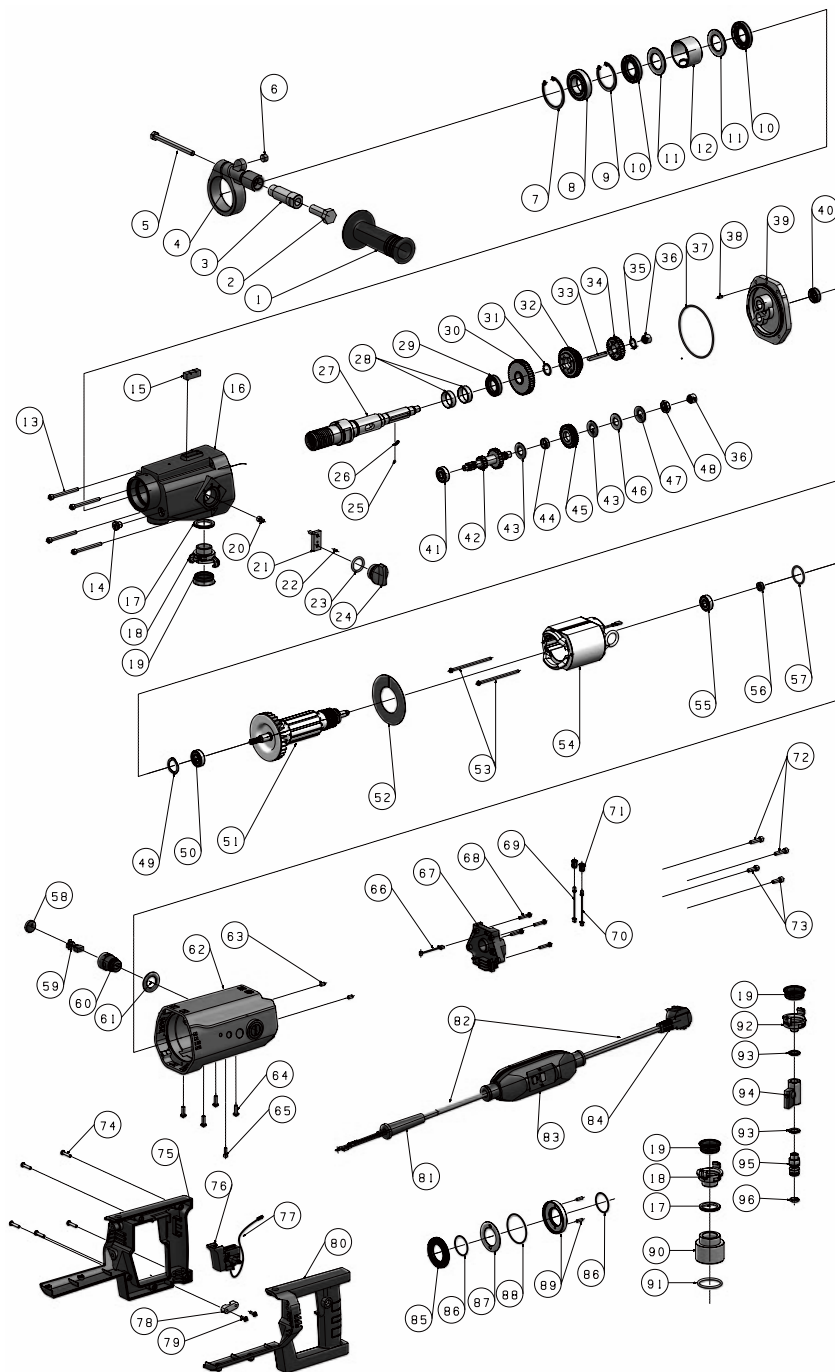
Wszelkie naprawy muszą być przeprowadzone przez specjalistę lub autoryzowany serwis.

# SCHEMAT POŁĄCZEŃ ELEKTRYCZNYCH

PL  
EN



# SCHEMAT



PL  
EN

## LISTA CZĘŚCI

NR	OPIS	NR	OPIS
1	Chwyt przedni, plastikowy	51	Wirnik
2	Śruba z łbem sześciokątnym M14x40	52	Ostona wentylatora
3	Pręt łączący uchwyt przedni	53	Śruba z łbem sześciokątnym M4x85
4	Uchwyt zaciskowy przedniego uchwytu	53A	Podkładka izolacyjna 4.2
5	Śruba z łbem sześciokątnym M8x100	53B	Tuleja izolacyjna M4
6	Libeła $\Phi 12$	54	Stojan
7	Pierścień zabezpieczający wewnętrzny $\Phi 52$	54A	Tuleja izolacyjna stojana
8	Łożysko kulkowe 6028Z	55	Łożysko kulkowe 6000Z
9	Pierścień zabezpieczający wewnętrzny $\Phi 47$	56	Pierścień magnetyczny, klasa 2 ( $\Phi 14 \times \Phi 7 \times 5,5$ )
10	Uszczelka olejowa szkieletowa TC 28x47x7	57	O-ring ( $\Phi 26 \times \Phi 2$ )
11	Podkładka pierścieniowa do wody	58	Pokrywa szczotki węglowej
12	Wodna tuleja pierścieniowa	59	Szczotka węglowa
13	Śruba z łbem walcowym z gniazdem sześciokątnym M5x55	60	Uchwyt szczotki węglowej
13A	Podkładka płaska	61	Podkładka izolacyjna
14	Śruba wlewu oleju z uszczelką M10x1	62	Obudowa silnika
15	Libeła kwadratowa 10x10x30	63	Śruba ustalająca z gniazdem stożkowym M5x10
16	Obudowa przekładni	64	Śruba z łbem walcowym z gniazdem sześciokątnym M5x15
17	Uszczelka	65	Śruba z łbem sześciokątnym M4x6
18	Szybkowiązka G 3/4"	65A	Podkładki zabezpieczające ząbkowane zęby zewnętrzne M4
19	Pierścień uszczelniający o specjalnym kształcie do złączki	66	Linia pomiaru temperatury
20	Śruba z łbem sześciokątnym M5x10	67	Płytką drukowaną silnika (230 V)
21	Dźwignia zmiany biegów	68	Śruba z łbem sześciokątnym M4x20
22	Kołek ustalający $\Phi 3 \times 8$	68A	Śruba z łbem sześciokątnym M4x16
23	O-ring ( $\Phi 26 \times \Phi 3$ )	69	Żółta dioda LED (w 67)
24	Wybierak biegów	70	Czerwona dioda LED (w 67)
25	Stalowa kula 5/32" ( $\Phi 3,969$ )	71	Gniazdo LED
26	Sprężyna naciskowa	72	Śruba z łbem sześciokątnym M5x20 z podkładką płaską ( $\Phi 5 \times \Phi 9 \times 1$ )
27	Wał wrzeciona	73	Śruba z łbem sześciokątnym M5x15 z podkładką płaską ( $\Phi 5 \times \Phi 9 \times 1$ )
28	Tuleja watu pierścienia wodnego ( $\Phi 28 \times \Phi 26 \times 9,5$ )	74	Wkręt samogwintujący M4x25
29	Uszczelka olejowa szkieletowa TC 22x35x7	75	Prawa strona uchwytu kształtacie litery D
30	Koło zębate	76	Przetwóznik spustowy
31	Pierścień ustalający $\Phi 18$	77	Przewód (w 67)
32	Koło zębate	78	Zacisk kablowy
33	Klucz 5x5x40	79	Wkręt samogwintujący M3,5x12
34	Koło czotowe	80	Lewa strona uchwytu kształtacie litery D
35	Pierścień ustalający sekcji stałej $\Phi 14$	81	Ostona przewodu zasilającego
36	Łożysko igietkowe HK1010	82	Przewód zasilający (230V / 3 x 1,5 <sup>2</sup> )
37	O-ring ( $\Phi 87 \times \Phi 2$ )	83	PRCD (230V)
38	Kołek ustalający $\Phi 4 \times 8$	84	Wtyczka zasilająca (230V)
39	Ostona przekładni	85	Zacisk zapobiegający wypadaniu
40	Uszczelka olejowa szkieletowa TC12x24x7	86	O-ring ( $\Phi 32 \times \Phi 1.5$ )
41	Łożysko kulkowe 629Z	87	Podkładka zapobiegająca wypadaniu
42	Wał zębaty	88	O-ring ( $\Phi 49 \times \Phi 1.5$ )
43	Miedziana tarcza cierna	89	Podstawa zapobiegająca wypadaniu
44	Tuleja watu przekładni	90	Łącznik odsysacza pyłu
45	Zębatka walcowa	91	O-ring ( $\Phi 42 \times \Phi 3.1$ )
46	Tarcza sprzęgła	92	Szybkowiązka G1 / 2"
47	Sprężyna talerzowa	93	Podkładka płaska (12,7x19x1,5)
48	Nakrętka sześciokątna M12	94	Zawór wody
49	Podkładka falista $\Phi 28$	95	Łącznik zaworu wodnego
50	Łożysko kulkowe 6001Z	96	O-ring ( $\Phi 16 \times \Phi 3.1$ )

PL

EN

# STALCO+

## PERFECT

### DIAMOND DRILL MACHINE DDP202 S-98600

TRANSLATION OF THE MANUAL USE



**ECS**  
ELECTRONIC CONSTANT SPEED

**SPEED CONTROL**

**THERMAL PROTECTION**

**WET/DRY OPERATION**

**SOFT START**

**3 SPEED**

**LOCK SWITCH**

**SAFETY CLUTCH**

**RESIDUAL CURRENT DEVICE**

**OVER CURRENT PROTECTION**

**OVER VOLTAGE PROTECTION**

PL

EN

**2200 W**

**220-230V~  
50/60HZ**

**10 A**

**I: 650 MIN<sup>-1</sup>  
II: 1300 MIN<sup>-1</sup>  
III: 2600 MIN<sup>-1</sup>**

**MAX 162 MM**

**MAX 202 MM**

**I: 162 MM  
II: 82 MM  
III: 42 MM**

**I: 202 MM  
II: 102 MM  
III: 62 MM**

**1-1/4" UNC & G1/2"**

**7,8 KG**

**POWER CORD 3M**



**CAUTION: READ THE INSTRUCTION MANUAL CAREFULLY  
BEFORE USING THE TOOL**

## SPIS TREŚCI

1. **Introductions**
2. **Symbols used in this manual**
3. **Technical description**
4. **Safety instructions**
  - 4.1 work area safety
  - 4.2 electrical safety
  - 4.3 personal safety
  - 4.4 power tool use and care
  - 4.5 service
  - 4.6 drill motor safety precautions
5. **Operating instructions**
  - 5.1 check before starting
  - 5.2 the xing and mounting of drill motor and stand
  - 5.3 the using and changing of drill bit
  - 5.4 electrical connection
  - 5.5 water supply connection
  - 5.5 water supply connection
  - 5.6 speeds selecting
  - 5.7 drilling
6. **Overload protection**
  - 6.1 mechanical protection
  - 6.2 overcurrent protection
  - 6.3 overvoltage protection
  - 6.4 overheat thermal protection
  - 6.5 auto-stop carbon brushes protection

## 7. Declaration of conformity

### 1. INTRODUCTIONS

- Read and understand this manual before start working with diamond core drill motors. Save this instruction manual for future reference!
- Consult to specialists when you still feel uncertain about operating procedures after reading these instructions. If you have more questions about the use of our products, do not hesitate to contact us or our authorized distributors for more information.
- DDP162 drill motor is designed for diamond core drilling of concrete, masonry, stone and similar materials. It's intended for professional use and may be used by trained personnel only.
- The use of products such as cutters, grinders, drills, that sand or form material can generate dust and vapors which may contain hazardous chemicals. Check the nature of the material you intend to process and use an appropriate breathing mask. Unauthenticated spare parts and any modification are prohibited on our products.
- Please note: STALCO SP. Z o.o. S.K.A. reserves the right to modify the design and appearance of products and their instruction manuals. Future amendments of the manuals will be made without prior notice.
- Thank you for choosing STALCO



## 2. SYMBOLS USED IN THIS MANUAL



Warning of general danger. Failures in the compliance with these safety precautions and instructions can cause electric shock, re and/or heavy injuries.



Before start working, read all safety warnings and instructions carefully



In order to protect the operator, always wear approved personal protective equipment.



Always wear appropriate protective gloves.



Don't dispose of power tools, accessories and packaging together with household waste material. Used power tools must be collected separately and returned to an environmentally compatible recycling facility.



See Declaration of Conformity section for detailed info.

PL

EN



Before the beginning of the maintenance or repair works, make sure the plug disconnected from the mains.



Warning of dangerous voltage.

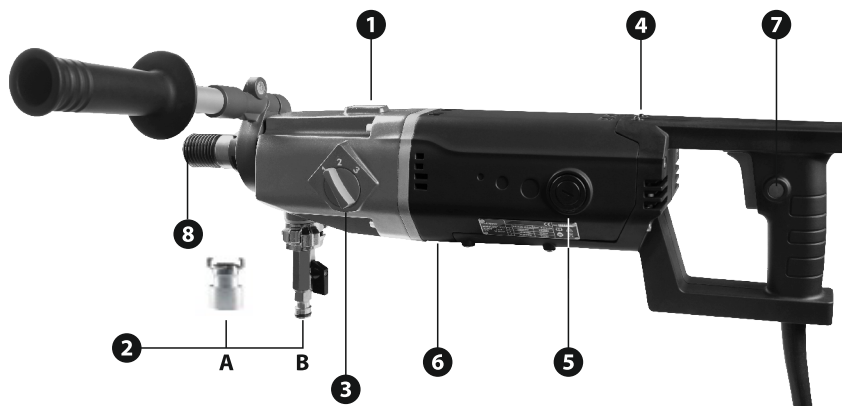


Danger of being ripped or cut.



Warning of hot surface.

### 3. TECHNICAL DESCRIPTION



- 1. Square bubble level
- 2. A: Quick water tube connector  
B: Quick vacuum cleaner tube connector
- 3. Gear selector
- 4. LED red / yellow light
- 5. Carbon brushes
- 6. AZ91D magnesium alloy motor housing
- 7. ON/OFF switch
- 8. Spindle Thread 1-1/4" UNC & G1/2"

PL

EN

### SPECIFICATION

Model	DDP202
Power [W]	2200
Voltage [V]	220-230
Current [A]	10
N.W. [kg]	7,8
Frequency [Hz]	50/60
IP code	IP32
Max Portable Drilling Diameter [mm]	162
Max Drilling Diameter With Stand [mm]	202
Speed [obr/min]	650/1300/2600
Spindle Thread	1-1/4" UNC & G1/2"
1,2,3 Gear Drilling Diameter [mm]	162/82/42
1,2,3 Gear Drilling Diameter With Stand [mm]	202/102/62
Compatible Stands	DRP202
Packing Dimension [mm]	650x460x215
Power cord length [m]	3
Noise pressure level K=3dB(A) [dB(A)]	96
Vibration [m/s <sup>2</sup> ]	2.5

## 4. SAFETY INSTRUCTIONS

The term "power tool" in the warnings refers to your mains operated (corded) power tool or battery-operated (cordless) power tool.

### 4.1 WORK AREA SAFETY

- Keep working area clean and well lit. Cluttered or unilluminated working areas can cause accidents.
- Do not operate power tool in explosive environment, such as in the presence of ammable liquids, gases or dust. Power tool emits sparks which may ignite the dust and fumes.
- Keep children and other persons away while operating a power tool. When being distracted, operator may lose control on the power tool.

### 4.2 ELECTRICAL SAFETY

- Power tool's plug must match the outlet. Never modify the plug under any circumstance. Do not use any adapter plugs with earthed (grounded) powers. Unmodied plugs and matching outlets will reduce the risk of electric shock.
- Avoid body contact with earthed or grounded surfaces, such as pipes, radiators, ranges and refrigerators.
- Do not expose power tools to rain or wet conditions. Water entering a power tool will increase the risk of electric shock.
- Never use the cord for carrying, pulling or unplugging the power tool. Keep cord away from heat, oil, sharp edges or moving parts. Damaged or entangled cords increase the risk of electric shock.
- When operating outdoor with a power tool, only use an extension cord that is suitable for outdoor use. The use of a cord suitable for outdoor use reduces the risk of electric shock.
- If operating a power tool in a humid environment is inevitable, use a residual current device (RCD). The use of an RCD reduces the risk of electric shock.

### 4.3 PERSONAL SAFETY

- Stay alert and pay attention when operating a power tool. Do not use power tool while you are tired or under the inuence of drugs, alcohol or medication. One moment of carelessness while using power tool may result in serious personal injury.
- Always wear personal protective equipment. Protective equipment such as dust mask, boots with non-slip sole, protective helmet or hearing protection used for appropriate conditions will reduce personal injuries.
- Avoid unintentional startup. Make sure the switch is in the off-position before connecting to power source and/or battery pack, picking up or carrying the tool. Carrying power tools with your nger on the switch or energizing power tools that have the switch on would cause injury.
- Remove any adjusting tool or wrench before switching on the power tool. A tool or a wrench left attached to a rotating part of the power tool may result in personal injury.
- Do not overreach. Keep proper footing and balance at all times. This will ensure a better control of the power tool in unexpected situations.
- Dress properly. Do not wear loose clothing or jewelry. Keep your hair, clothing and gloves away from moving parts. Loose clothes, jewelry or long hair can be caught in moving parts.
- When a dust exhauster and colleting device is needed, ensure they are connected and used correctly. The use of dust exhauster can reduce dust-related hazards.

PL

EN

#### 4.4 POWER TOOL USE AND CARE

- Do not overload the power tool. Use an appropriate power tool for your work. With an appropriate one, you will work in better and safer situation with its declared range of performance.
- Do no use a power tool with a damaged switch. A power tool which can not be turned on and off by its own switch is dangerous and has to be repaired.
- Disconnect the plug from the power source and/or remove the battery before making any adjustments, changing accessories, or storing power tools. This safety measure can prevent the power tool from starting up unintentionally.
- Keep idle power tools out of reach of children and do not allow persons unfamiliar with the power tool or these instructions to operate the power tool. Power tools are dangerous in the hands of untrained users.
- Maintain the power tool periodically. Check for misalignment or binding of moving parts, breakage of parts and any other condition that may affect the power tool's operation. If damaged, have the power tool repaired before use.
- Keep cutting tools sharp and clean. Proper maintained cutting tools with sharp cutting edges are less likely to jam and easier to guide.
- Use the power tool, accessories and drill bits etc. in accordance with this instruction manual, taking into account the working conditions and the work to be performed as well. Use of the power tool for operations different from those intended use could result in dangerous situation.

PL

EN

#### 4.5 SERVICE

- Have your power tool repaired by qualified personnel and with original spare parts only.

#### 4.6 DRILL MOTOR SAFETY PRECAUTIONS

- Always wear hearing protection. While using drill motors, the noise in working area would cause hearing loss.
- While drilling, keep a sufficient distance to the drill bit and do not touch rotating parts. Protect the danger zone and keep children and other persons away from it. Falling and splashing parts can cause injuries
- This diamond core drill is only intended for professional use and may only be operated by trained personnel. The use of its intended purpose is only to the drilling of rock, concrete and masonry.
- While in operation, the relevant regulations must be obeyed.
- Drill motor must be checked regularly (approx. 6 months) by a specialist.
- Vertical drilling only with suitable water collecting device.
- Switch the power tool off if it stops for whatever reason, only to switch it on again after you make sure the drill bit can rotate freely.

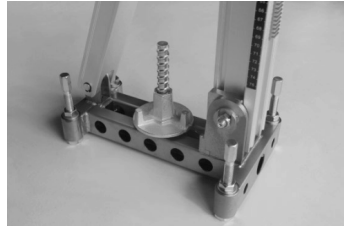
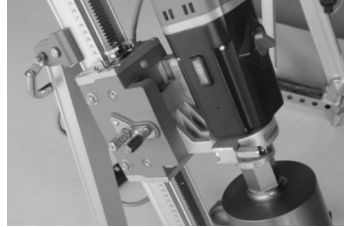
## 5. OPERATING INSTRUCTIONS

### 5.1 CHECK BEFORE STARTING

- Inspect the power tool visually, and check if the network voltage conforms to the voltage indicated on the tool's name plate.

### 5.2 THE FIXING AND MOUNTING OF DRILL MOTOR AND STAND

- Ensure the power tool is unplugged when mounting to a drill stand.
- Hand-held type drill motor DDP202 can also be used for stand drilling. When mounting this type of motor, a  $\Phi$  60mm clamp bracket must be used.
- When using vacuum base to x the drill stand, make sure the vacuum is sufficient (minimal - 0.8bar), and ensure the gaskets are not worn.
- Use an expansion anchor bolt together with a wing nut anchoring kit (S-98612) to x the stand to the surface. The anchoring plate should be placed around the center of the stand's base. Once fixed, adjust 4 leveling bolts on the base to achieve a good leveling position.
- A water collecting device is highly recommended. Hand-held type drill motor DDP202 can do dry drilling with a dust exhauster attached, and wet drilling while a water supply equipment is attached.



PL

EN

### 5.3 THE USING AND CHANGING OF DRILL BIT

- The diamond core drill bit is a hollow drill tube which is fitted with soldered-on or welded-on segments impregnated with diamonds. There are two main types of diamond core drill bit: wet type drill bit and dry type drill bit. and the outside male thread of the spindle is 1-1/4" UNC. Hand-held type drill motor DDP202 can do both wet and dry drilling. The thread of its spindle is 1-1/4" UNC male thread outside and G1/2" female thread inside.
- With water-proof grease on both drill bit thread and spindle thread to provide with rust protection and easy drill bit removal.
- To mount a drill bit, simply tighten the drill bit to the drill spindle. With an optional copper ring between spindle and drill bit, you can remove the drill bit easier.
- Before the beginning of sharpen and change works on the drill bit, make sure you disconnect the plug from the mains.
- The power tool and the drill bit are heavy, always wear protective gloves to prevent your hands from getting cut or ripped by the segments.
- Use a 32mm wrench on the drill spindle and a 41mm wrench on the drill bit the same time to



change the drill bit.

- Let the drill bit rotate with no load after mounting it on. The radial runout must meet the requirement.

#### 5.4 THE COOLING METHODS OF DRILL MOTOR

- Gears in the drill motor's gearbox are using splash type lubrication to cool down.
- Diamond segments on the drill bit are using water flow to cool down.
- As for the motor, air cooling is used to cool down part of its stator and rotor.

#### 5.5 ELECTRICAL CONNECTION

- In order to reduce the risk of electric shock and protect the operator, drill motor DDP162 can only be operated via a Portable Residual Current Device (PRCD).
- After connecting to the power supply, first press the "RESET" button on PRCD to energize the circuit to the power tool. In the event of voltage drop, PRCD will switch off and must then be switched on again once the power supply has been reestablished. The fault current at which PRCD switches off, is 10mA.
- Never place PRCD in water. Before you start working, check the proper functioning by pressing the TEST button on PRCD. Never operate a diamond core drill without RCD or PRCD directly from the mains power source.



PL

EN

#### 5.6 WATER SUPPLY CONNECTION

- To connect the water supply, attach the quick-release water coupling to a water hose. Use clean water and the maximum water pressure should not exceed 3 bar.
- The water serves as a coolant to avoid the drill bit from heating up enormously while drilling.
- Dust and particles formed while drilling may block the water supply system. Check and dredge if necessary.
- Optional GARDENA connector can be used to connect a water hose directly or to an optional water tank with enough water pressure.
- Using water that is not clean will speed up the process of water sealing ring's worn-out.
- Never allow water to get into the motor. It could lead to an electric shock.
- As for hand-held type drill motor, there is a small indicator hole on the water feed collar. If this hole leaks water, it indicates that the water seals are worn out. Replace them immediately.

#### 5.7 SPEEDS SELECTING

- DDP202 is equipped with a mechanical 3-speed oil bath gearbox.
- Select the speed according to the drilling diameter (ref. to the tool's name plate).



- Speed selecting or gear changing may only be done when the tool is switched off. Turning the gear selector either clockwise or counterclockwise into the desired position until it locks. Slightly turn the drill spindle with a wrench to ease the speed changing.
- Indicated max diameters and speeds on name plate are based on average hardness concrete. Speed varies with different material hardness. For reinforced concrete, please select to slower speed.

## 5.8 DRILLING

- Always switch on the machine with no load.
- After switching on, open the water supply valve next.
- When water flows from the center of the drill bit, then begin your cut slowly and gently.
- If using hand-held drilling, start the cut by approaching at certain angle to the cutting surface. Once a V notch cut is drilled on the cutting surface, straighten the bit to the correct perpendicular angle while keeping enough feed pressure on the bit.
- Increase the feed pressure when the cut depth is approx. 10mm.
- Pay attention to the motor speed, if it is significant slower while drilling, reduce the feed pressure to keep the bit from sticking.
- Also keep an eye on the motor's condition. If it is smoking and you smell the fumes, slowly pull up the power tool by its feed handle and then continue your drilling slowly and gently again to prevent the drill motor from burning down because of longstanding overload.
- When the cut is almost nished, please reduce feed pressure at this point. Apply the power tool slowly and evenly until its bit breaks through.
- There are vertical drilling and angular drilling. When performing an angular drilling, use drill stand's angle adjustment function.
- The drill bit is more likely to get stuck when your drilling speed is too fast or feed pressure is too high.
- When the feed rate gets very slow and the water generally goes clear but with metal debris in it, it suggests that the reinforced steel is encountered. If it occurs, vibration will begin. Reduce the feed pressure and let the bit go at its own pace. Please note, keep the feed pressure not too slow.
- When cut through wood plank, thick asphalt or asphaltic felt, the current will

PL

EN

## 6. OVERLOAD PROTECTION

### 6.1 MECHANICAL PROTECTION

- This machine is equipped with a mechanical clutch to protect the operator and machine from excessive torque forces. If the drill bit suddenly stuck in the bore, this safety clutch will slip disengaging the drill spindle from the motor.
- Make sure the slipping time of clutch is no more than 3-4 seconds. Otherwise, the wear and heat will increase rapidly and destroy the safety clutch. Please avoid drill bit sticking while operating.
- Worn-out clutch must be replaced by a specialist in authorized repair station.

## 6.2 OVERCURRENT PROTECTION

- There are 2 LED indicators on both hand-held type drill motor and rig-mounted type drill motor. When the power tool is in overcurrent condition, a red light will be on to warn the operator that the maximum current is reached.
- When the red light is on, the overcurrent protection will kick in and shut the motor down immediately. Before restarting the motor, a total inspection needs to be carried out. And the power tool must be discharged. Otherwise it may damage the motor and/or result in hazardous situation.



## 6.3 OVERVOLTAGE PROTECTION

- The drill motor electronic can temporarily be used on 260V. Higher voltages can cause irreparable damages. Please note that when operating the machine via a generator, it will not generate higher voltage peaks.
- While operating drill motor DDP202, if the power tool is in overvoltage condition, the overvoltage protection will kick in and shut down the power tool entirely. Then check the voltage of the power supply, replace it with an appropriate one if necessary.

PL

EN

## 6.4 OVERHEAT THERMAL PROTECTION

- If the temperature of the motor gets too high, the thermal protection will kick in with LED indicators' yellow light on and shut the motor down. When this happens, do not restart the motor immediately. Always let the motor cool down for about 2-3 mins.

## 6.5 AUTO-STOP CARBON BRUSHES PROTECTION

- When the carbon brush nearly reaches the end of its lifetime, the power tool will stop automatically to protect the motor from further damaging.
- The carbon brush warning system consists of 2 LED indicators with one red light and one yellow light. If both red and yellow lights are on, operator should check the carbon brushes and replace them if necessary. Remember, always replace them as a pair.



## DECLARATION OF CONFORMITY

STALCO  
Spółka z ograniczoną odpowiedzialnością S.K.A.  
ul.Torowa 41  
32-050 Skawina

declare under our sole responsibility that the product:  
Core Drilling Machine  
DDP202  
Catalog no.: S-98600  
model: DMP-162D

to which this declaration is in conformity with following directives:  
Machinery Directive 2006/42/EC  
Electromagnetic Compatibility Directive 2014/30/EU

Standards and technical specifications referred to:

EN ISO 1210:2010  
EN 62841-1:2015+AC:2015  
EN 62841-3-6:2014+A11:2017  
EN 55014-1:2006+A2:2011  
EN 55014-2:1997+A2:2008

Responsible for documentation:

STALCO  
Spółka z ograniczoną odpowiedzialnością S.K.A.  
ul.Torowa 41  
32-050 Skawina

Skawina, 09.08.2021 r.

Podpis: Prezes Zarządu  
Marek Zajac



PL

EN

## MAINTENANCE INSTRUCTIONS

1. Maintenance
2. Wiring diagram
3. Exploded view and part list

### 1. MAINTENANCE



All repair works and maintenance must be carried out with the mains switched off and the plug disconnected.

#### 1. DAILY MAINTENANCE OF POWER TOOL (PLEASE REF. TO MAINTENANCE SCHEDULE)

- Check if all bolts, screws and nuts are well tightened.
- Check if there is a leakage on the water seals.
- Check if there is a leakage inside of the gearbox.
- Check if PRCD is perfectly functioning.
- Keep the whole set of machine clean and dry.
- Pay attention to the auto-stop carbon brushes. When they are reaching the end of their lifetime or the warning indicators are light on, please have them checked and replaced immediately. To replace, first remove the cover of carbon brush holder and pull the carbon brush out from the holder. Then insert a new one and put the cover back. Repeat the procedure with the other carbon brush.
- Check gearbox lubricant condition after gearbox reaches 300 working hours. If there are too many impurities in lubricant, have the lube replaced immediately by a specialist or authorized repair station.
- When not in use, please detach its drill bit first, and then clean the whole machine. Don't forget to grease on its spindle thread. Store the idle power tool out of reach of children and must in a dry environment.
- Measuring the insulation resistance. Use a 500V ohmmeter to measure the insulation resistance between live parts and the housing. The value must not be less than 7 MΩ.

#### 2. TROUBLE SHOOTING OF POWER TOOL (PLEASE REF. TO TROUBLE SHOOTING CHART)

- If the power tool malfunctions while operating, please contact nearby repair station immediately. Do not disassemble the power tool by yourself.
- As for electrical parts such as rotor-stator, circuit board, power cord and plugs etc., let them checked and repaired by an electrical specialist.

## MAINTENANCE SCHEDULE

Maintenance Items (Things need to check)	Every time before use	The first month or after 25 working hours	The third month or after reaches 50 working hours	Every year or after reaches 200 working hours
Gearbox seals leakage	✓	✓	✓	✓
Water seals leakage	✓	✓	✓	✓
Power cord	✓	✓	✓	✓
PRCD functioning	✓	✓	✓	✓
Drill spindle rotating	✓	✓	✓	✓
Drill spindle abrasion			✓	✓
Mains switch functioning	✓	✓	✓	✓
Spindle thread greasing	✓	✓	✓	✓
Water valve opening and shutting	✓	✓	✓	✓
Bolts and nuts	✓	✓	✓	✓
Carbon brushes				✓
Gearbox oil				✓
Overall cleaning		✓	✓	✓

PL

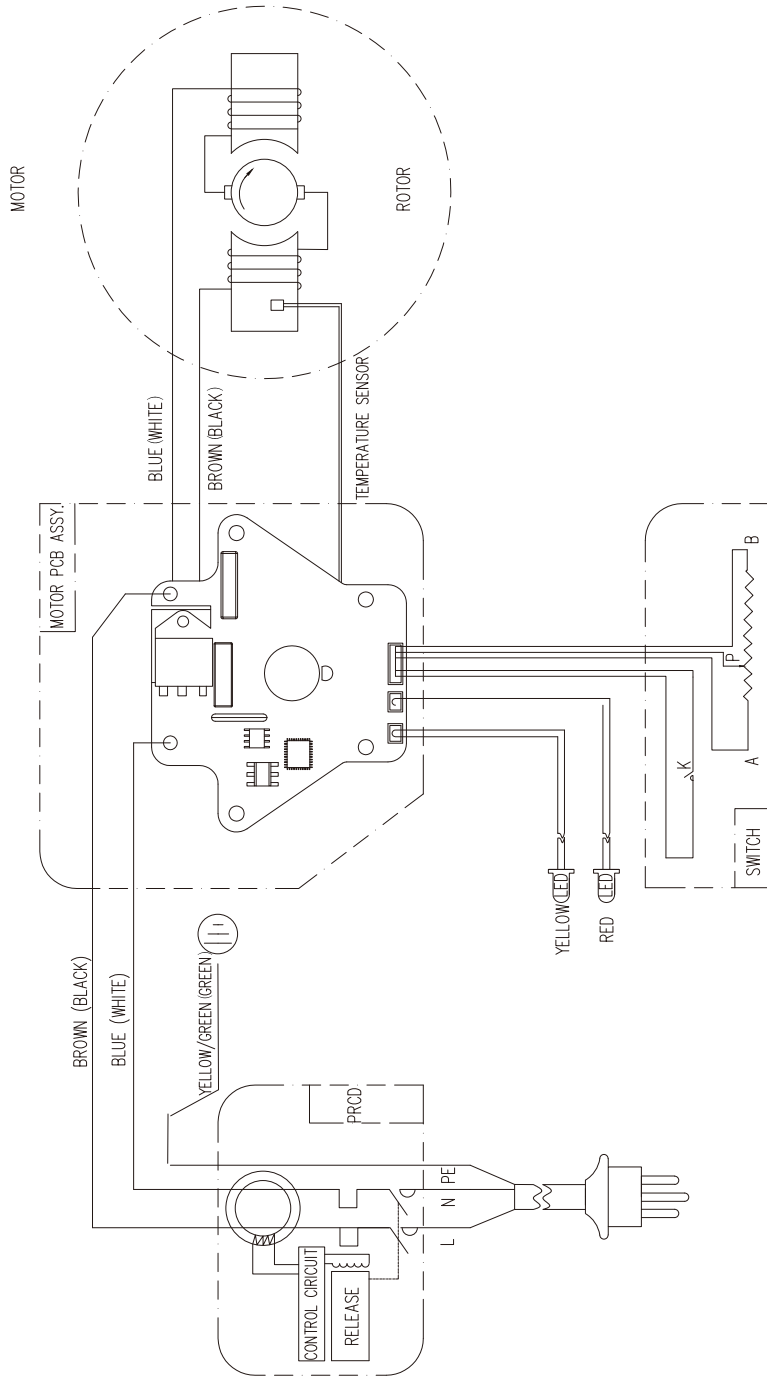
EN

## TROUBLE SHOOTING

FAULT	POSSIBLE CAUSE	SOLUTION
Drill motor doesn't work	<ol style="list-style-type: none"> <li>1. Mains power supply interrupted or plug is loose</li> <li>2. PRCD is not reset or loose contact on PRCD</li> <li>3. Power cord or switch damaged</li> <li>4. Rotor-stator damaged</li> <li>5. Loose contact on carbon brush or brushes are worn-out</li> </ol>	<ol style="list-style-type: none"> <li>1. Plug in another electric appliance and check the functioning or tighten the plug</li> <li>2. Press the RESET button on PRCD or replace with a new one.</li> <li>3. Have them checked by an electrical specialist and replaced if necessary.</li> <li>4. Have them checked by an electrical specialist and replaced if necessary.</li> <li>5. Check if the length of brush is shorter than 6mm, replace it if necessary</li> </ol>
Leakage on the water seals	Water seals worn-out	Replace water seals
Drill bit sticking or stuck	<ol style="list-style-type: none"> <li>1. Gears are not engaged properly or disengaged.</li> <li>2. Clutch worn-out</li> <li>3. Reinforced steel or particular matter causes the drill bit sticking or stuck.</li> <li>4. Gearbox damaged</li> </ol>	<ol style="list-style-type: none"> <li>1. Gear selector is not lock when turning it. Turn it to desired position until it locks.</li> <li>2. Have clutch friction plates replaced.</li> <li>3. After switching off the machine, use wrench to adjust the bit's position a little bit. Knock carefully and gently on the tube by using a wooden hammer shank till the stuck drilling core slips out.</li> <li>4. Have gearbox replaced by a specialist</li> </ol>
Drilling speed is way too slow	<ol style="list-style-type: none"> <li>1. End of drill bit's lifetime or segments are not in good condition</li> <li>2. Too much water flow causes segments cutting inefficiently.</li> <li>3. Drill bit is dull.</li> <li>4. Hits the reinforced bar or too many hard impurities.</li> <li>5. Drill bit's bond matrix deforms.</li> </ol>	<ol style="list-style-type: none"> <li>1. Check the drill bit and segments and replace them if necessary.</li> <li>2. Turn down the valve and reduce the water pressure to reduce the water flow.</li> <li>3. Resharpen the segments.</li> <li>4. Reduce the pressure on the drill bit to cut through reinforced bar. Increase again when cut through.</li> <li>5. Adjust the cutting direction, make the drill bit perpendicular to the cutting surface.</li> </ol>
Drill spindle wobbles	Drill spindle worn-out	Check if spindle is worn-out and replace it if necessary
Ring of fire generated on rotor commutator	<ol style="list-style-type: none"> <li>1. There is a short circuit or break circuit on rotor coils.</li> <li>2. Lose effectiveness or loose contact on carbon brush spring</li> <li>3. Commutator is worn-out.</li> </ol>	<ol style="list-style-type: none"> <li>1. Have the rotor checked and replaced if necessary.</li> <li>2. Clean the spring or adjust its pressure, or replace the carbon brushes if necessary</li> <li>3. Replace the rotor with a new one.</li> </ol>

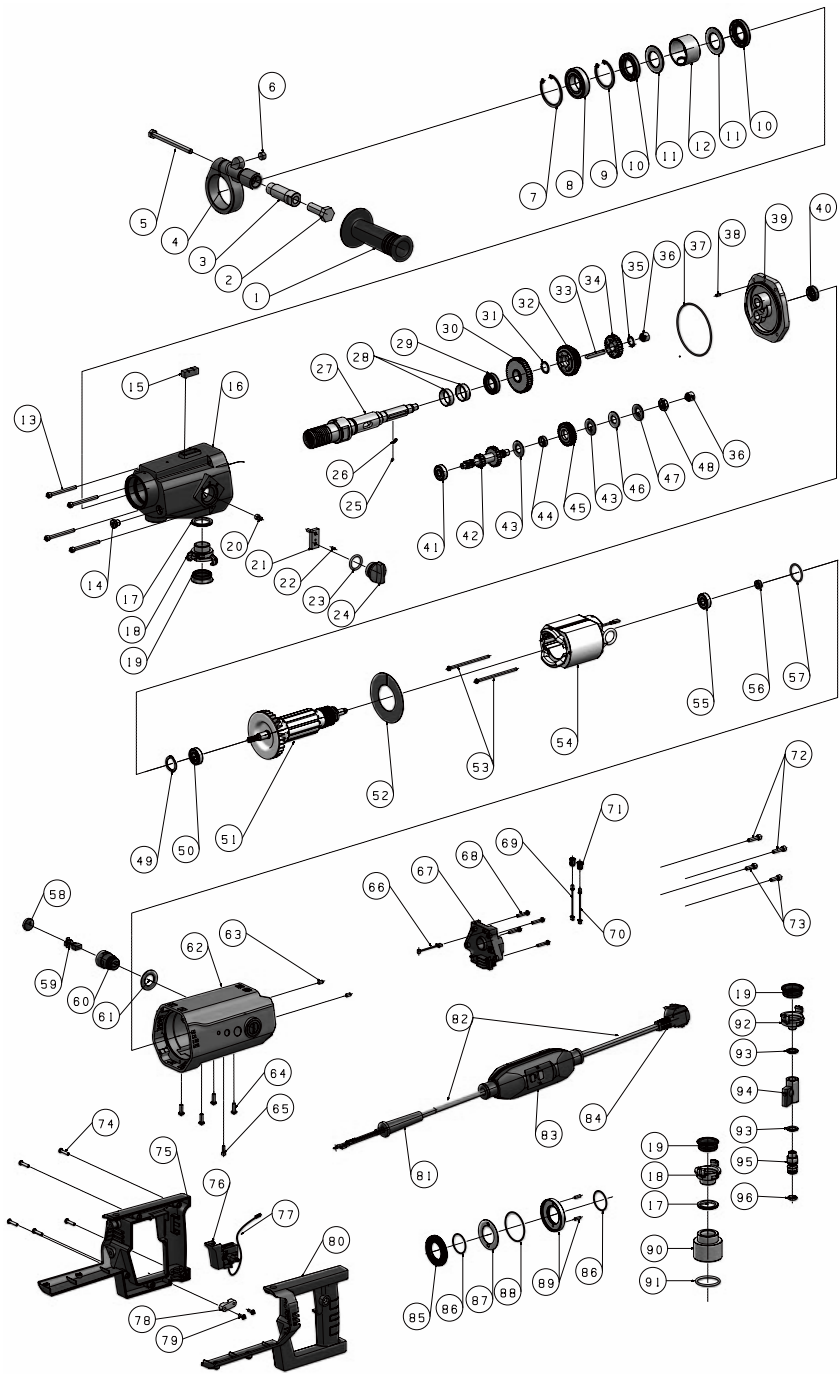
Please note, all repair works must be carried out by a specialist or in an authorized repair station!

# WIRING DIAGRAM



PL  
EN

# EXPLODED DRAWING



PL  
EN

No.	DESCRIPTION	QTY	No.	DESCRIPTION	QTY
1	Front grip, plastic	1	51	Rotor assy.	1
2	Hex head cap bolt M14x40	1	52	Air Conductor	1
3	Front grip connecting rod	1	53	Hex head cap screw M4x85	2
4	Front grip clamp bracket	1	53A	Insulation washer 4.2	2
5	Hex head cap bolt M8x100	1	53B	M4 Insulation bushing	2
6	Bubble level $\Phi$ 12	1	54	Stator assy.	1
7	Internal circlip $\Phi$ 52	1	54A	Stator insulation sleeve	1
8	Deep groove ball bearing 6028Z	1	55	Deep groove ball bearing 6000Z	1
9	Internal circlip $\Phi$ 47	1	56	Magnetic ring, grade 2 ( $\Phi$ 14x $\Phi$ 7x5.5)	1
10	Skeleton oil seal TC 28x47x7	2	57	O-ring ( $\Phi$ 26x $\Phi$ 2)	1
11	Water ring washer	2	58	Carbon brush cover	2
12	Water ring bushing	1	59	Carbon brush	2
13	Hex socket mushroom cap screw M5x55	4	60	Carbon brush holder	2
13A	flat washer	4	61	Insulation washer	2
14	Oil plug screw w-seal M10x1	1	62	Motor housing	1
15	Square bubble level 10x10x30	1	63	Cone point socket set screw M5x10	2
16	Gearbox housing	1	64	Hex socket mushroom cap screw M5x15	4
17	Seal gasket	2	65	Hex head cap screw M4x6	1
18	G3/4" quick detach coupler	2	65A	Serrated lock washers external teeth M4	1
19	Special-shaped sealing ring for coupler	3	66	Temperature sensing line	1
20	Hex head cap screw M5x10	1	67	Motor PCB(230V or 120V)	1
21	Gearshift lever	1	68	Hex head cap screw M4x20	2
22	Dowel pin $\Phi$ 3x8	1	68A	Hex head cap screw M4x16	2
23	O-ring ( $\Phi$ 26x $\Phi$ 3)	1	69	Yellow LED (Included in 67)	1
24	Gear selector	1	70	Red LED (Included in 67)	1
25	Steel ball 5/32" ( $\Phi$ 3.969)	1	71	LED socket	2
26	Compression spring	1	72	Hex head cap screw M5x20	2
27	Spindle shaft	1		w-flat washer ( $\Phi$ 5x $\Phi$ 9x1)	
28	Water ring shaft sleeve ( $\Phi$ 28x $\Phi$ 26x9.5)	2	73	Hex head cap screw M5x15	2
29	Skeleton oil seal TC 22x35x7	1		w-flat washer ( $\Phi$ 5x $\Phi$ 9x1)	
30	Spur gear	1	74	Cross recessed pan head tapping screw M4x25	5
31	Constant section retaining ring $\Phi$ 18	1	75	D shape grip right cover	1
32	Pinion	1	76	Trigger switch	1
33	Key 5x5x40	1	77	Switch cable (Included in 67)	1
34	Spur gear	1	78	Cable clamp	1
35	Constant section retaining ring $\Phi$ 14	1	79	Cross recessed pan head tapping screw M3.5x12	2
36	Drawn cup needle bearing HK1010	2	80	D shape grip left cover	1
37	O-ring ( $\Phi$ 87x $\Phi$ 2)	1	81	Power cord gland	1
38	Dowel pin $\Phi$ 4x8	1	82	Power cord (230V or 120V/3x1.5 <sup>2</sup> )	2
39	Gear cover plate	1	83	PRCD (230V or 120V)	1
40	Skeleton oil seal TC 12x24x7	1	84	Power plug (230V or 120V)	1
41	Deep groove ball bearing 629Z	1	85	Anti-loosing clamp	1
42	Pinion shaft	1	86	O-ring ( $\Phi$ 32x $\Phi$ 1.5)	2
43	Copper friction disk	2	87	Anti-loosing washer	1
44	Gear shaft sleeve	1	88	O-ring ( $\Phi$ 49x $\Phi$ 1.5)	1
45	Helical gear	1	89	Anti-loosing base (Included in 85)	1
46	Clutch disk	1	90	Dust exhauster coupler	1
47	Disk spring	1	91	O-ring ( $\Phi$ 42x $\Phi$ 3.1)	1
48	Hex nut M12	1	92	Quick detach coupler G1/2"	1
49	Wave washer $\Phi$ 28	1	93	Flat washer for assembly (12.7x19x1.5)	2
50	Deep groove ball bearing 6001Z	1	94	Water valve switch	1
			95	Water valve coupler	1
			96	O-ring ( $\Phi$ 16x $\Phi$ 3.1)	1

PL

EN



# STALCO+

## PERFECT

*Producent:*  
STALCO Spółka z ograniczoną  
odpowiedzialnością S.K.A.  
32-050 Skawina, ul. Torowa 41  
tel: +48 12 276 82 01  
**[www.stalco.pl](http://www.stalco.pl)**

