



JOIN

FOR THOSE WHO DARE

ROG

STRIX XG27ACS SERIES

MONITOR ĐỒ GIER



ASUS

Spis treści

Uwagi	iii
Informacje związane z bezpieczeństwem	v
Dbanie i czyszczenie	ix
Usługa odbioru zużytego sprzętu	x
1.1 Witamy	1-1
1.2 Zawartość opakowania	1-1
1.3 Podłączanie monitora	1-2
1.4 Połączenia kabli	1-3
1.4.1 Tył monitora LCD	1-3
1.5 Wprowadzenie do monitora	1-4
1.5.1 Używanie przycisku sterowania	1-4
2.1 Regulacja monitora	2-1
2.2 Wymiary zewnętrzne	2-2
2.3 Odłączanie wspornika/podstawy (do montażu ściennego VESA)	2-3
3.1 Menu OSD (menu ekranowe)	3-1
3.1.1 Jak wykonać ponowną konfigurację	3-1
3.1.2 Wprowadzenie do funkcji OSD	3-2
3.2 Specyfikacje	3-10
3.3 Rozwiązywanie problemów (FAQ)	3-11
3.4 Lista obsługiwanych taktowania	3-12

Copyright © 2023 ASUSTeK COMPUTER INC. Wszelkie prawa zastrzeżone.

Żadnej z części tego podręcznika, włącznie z opisem produktów i oprogramowania, nie można powielać, przenosić, przetwarzać, przechowywać w systemie odzyskiwania danych ani tłumaczyć na inne języki, w jakiegokolwiek formie lub w jakikolwiek sposób, z wyjątkiem wykonywania kopii zapasowej dokumentacji otrzymanej od dostawcy, bez wyraźnego, pisemnego pozwolenia firmy ASUSTeK COMPUTER INC. ("ASUS"). Gwarancja na produkt lub usługę gwarancyjną nie zostanie wydłużona, jeśli: (1) produkt był naprawiany, modyfikowany lub zmieniany, jeśli wykonane naprawy, modyfikacje lub zmiany zostały wykonane bez pisemnej autoryzacji ASUS; lub, gdy (2) została uszkodzona lub usunięta etykieta z numerem seryjnym.

ASUS UDOSTĘPNIŁ TEN PODRĘCZNIK W STANIE „JAKI JEST”, BEZ UDZIELANIA JAKICHKOLWIEK GWARANCJI, ŻARÓWNO WYRAŹNYCH JAK I DOMNIEMANYCH, WŁĄCZNIE, ALE NIE TYLKO Z DOMNIEMANYMI GWARANCJAMI LUB WARUNKAMI PRZYDATNOŚCI HANDLOWEJ LUB DOPASOWANIA DO OKREŚLONEGO CELU. W ŻADNYM PRZYPADKU FIRMA ASUS, JEJ DYREKTORZY, KIEROWNICY, PRACOWNICY LUB AGENCI NIE BĘDĄ ODPOWIADAĆ ZA JAKIEKOLWIEK NIEBEZPOŚREDNIE, SPECJALNE, PRZYPADKOWE LUB KONSEKWENTNE SZKODY (WŁĄCZNIE Z UTRATĄ ZYSKÓW, TRANSAKCYJ BIZNESOWYCH, UTRATĄ MOŻLIWOŚCI KORZYSTANIA LUB UTRATĄ DANYCH, PRZERWAMI W PROWADZENIU DZIAŁALNOŚCI ITP.) NAWET, JEŚLI FIRMA ASUS UPRZEDZAŁA O MOŻLIWOŚCI ZAISTNIENIA TAKICH SZKÓD, W WYNIKU JAKICHKOLWIEK DEFEKTÓW LUB BŁĘDÓW W NINIEJSZYM PODRĘCZNIKU LUB PRODUKCIE.

SPECYFIKACJE I INFORMACJE ZNAJDUJĄCE SIĘ W TYM PODRĘCZNIKU, SŁUŻĄ WYŁĄCZNIE CEŁOM INFORMACYJNYMI I MOGĄ ZOSTAĆ ZMIENIONE W DOWOLNYM CZASIE, BEZ POWIADOMIENIA, DLATEGO TEŻ, NIE MOGĄ BYĆ INTERPRETOWANE JAKO WIAŻĄCE FIRMĘ ASUS DO ODPOWIEDZIALNOŚCI. ASUS NIE ODPOWIADA ZA JAKIEKOLWIEK BŁĘDY I NIEDOKŁADNOŚCI, KTÓRE MOGĄ WYSTĄPIĆ W TYM PODRĘCZNIKU, WŁĄCZNIE Z OPISANYMI W NIM PRODUKTAMI I OPROGRAMOWANIEM.

Nazwy produktów i firm pojawiające się w tym podręczniku mogą, ale nie muszą, być zastrzeżonymi znakami towarowymi lub prawami autorskimi ich odpowiednich właścicieli i używane są wyłącznie w celu identyfikacji lub wyjaśnienia z korzyścią dla ich właścicieli i bez naruszania ich praw.

Uwagi

Oświadczenie Federalnej Komisji Łączności

Urządzenie to jest zgodne z Częścią 15 przepisów FCC. Jego działanie wymaga spełnienia następujących dwóch warunków:

- Urządzenie to nie może powodować szkodliwych zakłóceń.
- Urządzenie to musi akceptować wszelkie odbierane zakłócenia, włącznie z zakłóceniami nieprzewidywalnymi.

Urządzenie to zostało poddane testom, które określiły, że spełnia ograniczenia dla urządzeń cyfrowych klasy B, określone przez część 15 przepisów FCC. Wymagania te zostały ustanowione w celu zapewnienia właściwego zabezpieczenia przed szkodliwymi zakłóceniami urządzeń w instalacji domowej. To urządzenie generuje i może emitować promieniowanie elektromagnetyczne o częstotliwościach radiowych i w razie montażu oraz użycia niezgodnego z zaleceniami może powodować zakłócenia w komunikacji radiowej. Jednakże, nie można zagwarantować, że zakłócenia nie wystąpią w określonej instalacji. Jeśli urządzenie wpływa na jakość odbioru radia lub telewizji, co można sprawdzić poprzez wyłączenie i włączenie urządzeń, użytkownik powinien spróbować samodzielnie usunąć zakłócenia poprzez zastosowanie jednej lub więcej następujących czynności:

- Zmiana pozycji lub ukierunkowania anteny odbiorczej.
- Zwiększenie odstępów między urządzeniem a odbiornikiem.
- Podłączenie urządzenia i odbiornika do gniazd zasilanych z różnych obwodów.
- Skonsultowanie się z dostawcą i doświadczonym technikiem radiowo-telewizyjnym w celu uzyskania pomocy.



Do połączenia monitora z kartą graficzną wymagane jest stosowanie kabli ekranowanych w celu zapewnienia zgodności z przepisami FCC. Zmiany lub modyfikacje wykonane bez wyraźnego zezwolenia strony odpowiedzialnej za zgodność mogą pozbawić użytkownika prawa do używania tego urządzenia.

Oświadczenie Kanadyjski Departament Komunikacji

To urządzenie cyfrowe nie przekracza ograniczeń klasy B dla emisji zakłóceń radiowych, ustalonych przez Przepisy dotyczące zakłóceń radiowych Kanadyjskiego Departamentu Komunikacji.

To urządzenie cyfrowe klasy B jest zgodne z kanadyjską normą ICES-003.

To urządzenie cyfrowe klasy B spełnia wszystkie wymagania kanadyjskich przepisów dotyczących urządzeń wywołujących zakłócenia.

Cet appareil numérique de la classe B respecte toutes les exigences du Règlement sur le matériel brouilleur du Canada.

Deklaracja zgodności

Urządzenie to spełnia wymogi wynikające z Dyrektywy o ujednoczeniu prawa państw członkowskich dotyczącego kompatybilności elektromagnetycznej (2014/30/UE), Dyrektywy niskonapięciowej (2014/35/UE), Dyrektywy ErP (2009/125/WE) oraz Dyrektywy RoHS (2011/65/UE). Produkt został poddany testom, które stwierdziły, że spełnia on normy zharmonizowane w zakresie urządzeń techniki informatycznej, które to normy zostały opublikowane w ramach dyrektyw w Oficjalnym Dzienniku Unii Europejskiej.

Oświadczenie dotyczące symbolu WEEE

Ten symbol na produkcie lub na jego opakowaniu wskazuje, że tego produktu nie można usuwać z innymi odpadami domowymi. Na użytkownika spoczywa odpowiedzialność za usuwanie zużytych urządzeń, poprzez ich przekazanie do wyznaczonych punktów zbiórki w celu recyklingu zużytych urządzeń elektrycznych i elektronicznych. Oddzielna zbiórka i recykling zużytych urządzeń podczas ich usuwania pomoże w oszczędzaniu naturalnych zasobów i zapewni wykonanie recyklingu w sposób chroniący życie ludzi i środowisko. W celu uzyskania dalszych informacji o miejscach przekazywania zużytych urządzeń do recyklingu, należy się skontaktować z władzami lokalnymi, lokalnym zakładem utylizacji odpadów lub ze sklepem w którym został zakupiony produkt.



Informacje związane z bezpieczeństwem

- Przed wykonaniem ustawień monitora należy uważnie przeczytać całą, dostarczoną w opakowaniu dokumentację.
- Aby zapobiec pożarowi lub porażeniu prądem elektrycznym, nigdy nie należy narażać monitora na działanie deszczu lub wilgoci.
- Nigdy nie należy otwierać obudowy monitora. Niebezpieczne, wysokie napięcie wewnątrz monitora może spowodować poważne obrażenia fizyczne.
- W przypadku uszkodzenia zasilacza nie wolno naprawiać go samemu. Należy skontaktować się z technikiem serwisu lub ze sprzedawcą.
- Przed rozpoczęciem używania produktu należy sprawdzić, czy wszystkie kable są prawidłowo podłączone oraz, czy nie są uszkodzone. Po wykryciu jakiegokolwiek uszkodzenia należy jak najszybciej skontaktować się z dostawcą.
- Szczeliny i otwory w tylnej lub górnej części obudowy, służą do wentylacji. Nie należy zakrywać tych szczelin. Nigdy nie należy umieszczać tego produktu obok lub nad grzejnikiem lub źródłem ciepła, dopóki nie zostanie zapewniona prawidłowa wentylacja.
- Monitor należy zasilac wyłącznie ze źródła zasilania wskazanego na etykiecie. Przy braku pewności co do typu zasilania w sieci domowej należy skontaktować się z dostawcą lub lokalnym zakładem energetycznym.
- Należy używać właściwą wtyczkę zasilania, zgodną z lokalnymi standardami.
- Nie należy przeciążać listew zasilających lub przedłużaczy. Przeciążenie może spowodować porażenie prądem elektrycznym.
- Należy unikać kurzu, wilgoci i ekstremalnych temperatur. Nie należy trzymać urządzenia w miejscu, gdzie może ono się zamoczyć. Monitora należy ustawić na stabilnej powierzchni.
- Urządzenie należy odłączyć od zasilania podczas burzy z wyładowaniami atmosferycznymi lub, jeśli nie będzie długo używane. Zabezpieczy to monitor przed uszkodzeniem spowodowanym skokami napięcia.
- Nigdy nie należy wpychać do szczelin obudowy monitora żadnych obiektów lub wlewać płynów.
- Aby zapewnić oczekiwane działanie, monitor należy używać wyłącznie z komputerami z certyfikatem UL, z gniazdami o parametrach prądu zmiennego 100 ~ 240V.
- Gniazdko sieciowe powinno znajdować się w pobliżu urządzenia i powinno być łatwo dostępne.

- Po wystąpieniu problemów technicznych z monitorem, należy się skontaktować z wykwalifikowanym serwisem.
- Przed podłączeniem wtyczki zasilania do sieci zasilającej należy zapewnić uziemienie. Podczas odłączania połączenia uziemienia, po wyciągnięciu wtyczki zasilania, należy sprawdzić odłączenie zasilania.
- Należy potwierdzić, że system dystrybucji w instalacji budynku powinien dostarczyć wyłącznik obwodu o parametrach znamionowych 120/240V, 20A (maksymalnie).
- Po dostarczeniu z 3-bolcową wtyczką na przewodzie zasilającym, podłącz przewód zasilający do uziemionego gniazda na 3-bolce. Nie należy usuwać bolca uziemienia przewodu zasilającego, na przykład poprzez podłączenie 2-bolcowego adaptera. Bolec uziemienia to ważna funkcja bezpieczeństwa.

Niebezpieczeństwo utraty stabilności

- Produkt może upaść, powodując poważne obrażenia osobiste lub śmierć. Aby zapobiec obrażeniom, ten produkt należy bezpiecznie przymocować do podłogi/ściany, zgodnie ze wszystkimi instrukcjami instalacji.
- Produkt może upaść, powodując poważne obrażenia osobiste lub śmierć. Większości obrażeń, szczególnie u dzieci, można uniknąć poprzez zwykłe stosowanie się do następujących środków ostrożności:
- ZAWSZE należy używać szafek lub wsporników albo metod instalacji zalecanych przez producenta zestawu produktu.
- ZAWSZE należy używać mebli, które mogą bezpiecznie podtrzymać produkt.
- ZAWSZE należy się upewnić, że produkt nie wystaje poza krawędź podtrzymującego go mebla.
- ZAWSZE należy pouczyć dzieci o niebezpieczeństwach podczas wspinania się na mebel w celu sięgnięcia do produktu lub jego elementów sterowania.
- ZAWSZE należy prowadzić podłączone do produktu przewody i kable w taki sposób, aby nie potkać się o nie, nie pociągać i nie chwytać za nie.
- NIGDY nie należy umieszczać produktu w niestabilnym miejscu.
- NIGDY nie należy umieszczać produktu na wysokich meblach (na przykład, na kredensach lub biblioteczkach), bez przymocowania mebla i produktu do odpowiedniego oparcia.
- NIGDY nie należy umieszczać produktu na obrusie lub innych materiałach, które mogą się znajdować pomiędzy produktem a podtrzymujących urządzenie meblem.

- NIGDY nie należy umieszczać na produkcie lub na meblu na którym ustawiony jest produkt elementów, które mogą kusić dzieci do wspinania, takich jak zabawki i piloty.
- Jeśli istniejący produkt ma zostać zatrzymany i ma zostać zmienione jego miejsce, należy się zastosować do wymienionych powyżej zaleceń.

OSTRZEŻENIE

Korzystanie ze słuchawek nausznych i dousznych innych niż określone w niniejszym dokumencie może być przyczyną utraty słuchu spowodowanej nadmiernym ciśnieniem akustycznym.

Nadmierne ciśnienie akustyczne ze słuchawek dousznych i słuchawek nagłośnionych, może spowodować utratę słuchu. Regulacja korektora na maksymalne zwiększenie napięcia wyjścia słuchawek dousznych i słuchawek nagłośnionych, a przez to poziomu ciśnienia akustycznego.

Nie należy wyrzucać urządzeń elektrycznych z nieposortowanymi śmieciami miejskimi, należy korzystać z oddzielnych punktów zbiórki.

W celu uzyskania informacji o dostępnych systemach zbiórki, należy się skontaktować z lokalnymi władzami.

Jeśli urządzenia elektryczne trafią na składowiska lub wysypiska odpadów, niebezpieczne substancje mogą dostać się do wód gruntowych, a następnie do łańcucha pokarmowego, wpływając ujemnie na zdrowie i samopoczucie.

Podczas wymiany starych urządzeń na nowe, sprzedawca jest zobowiązany przez prawo do bezpłatnego przyjmowania starego urządzenia.

Oświadczenie dotyczące ograniczenia stosowania substancji niebezpiecznych (Indie)

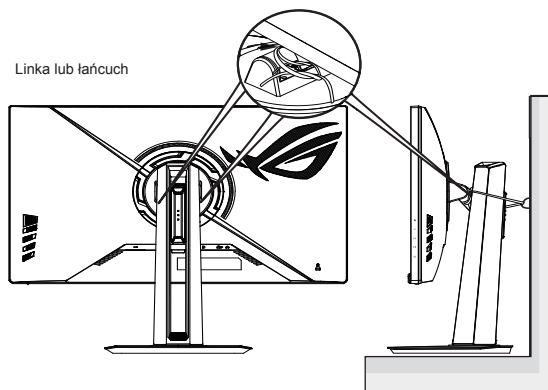
Urządzenie to jest zgodne z obowiązującymi w Indiach zasadami dot. e-odpadów (i gospodarowania nimi) z roku 2016, które zabraniają stosowania ołowiu, rtęci, sześciowartościowego chromu, polibromowanych bifenyli (PBBs) i polibromowanych eterów difenylowych (PBDEs) w stężeniach przekraczających 0,1% wagi w materiałach jednorodnych oraz 0,01% wagi w materiałach jednorodnych w przypadku kadmu, poza wyjątkami wymienionymi w wykazie 2 powyższego przepisu.

HDMI[™]
HIGH-DEFINITION MULTIMEDIA INTERFACE

EAC

Zabezpieczenie przed przewróceniem

Podczas używania wyświetlacza, aby zabezpieczyć monitor przed upadkiem należy przymocować LCD do ściany z wykorzystaniem linki lub łańcucha, wystarczająco mocnego do utrzymania ciężaru monitora.



- Konstrukcja wyświetlacza może się różnić od pokazanej na ilustracji.
- Instalację musi zostać wykonana przez wykwalifikowanego technika, a w celu uzyskania dodatkowych informacji należy się skontaktować ze swoim dostawcą.
- Dla modeli o wadze netto ≥ 7 kg. Wybierz odpowiedni sposób zabezpieczenia przed przewróceniem.
- Dla modeli ze wspornikiem do montażu VESA, należy zastosować metodę ❶, zainstalować śruby z pierścieniem do otworu montażowego VESA, a następnie przymocować linkę lub łańcuch do ściany. Można też użyć metodę ❷ w celu przymocowania linki do wspornika, a następnie przymocować ją do ściany.

Dbanie i czyszczenie

- Przed zmianą pozycji monitora zaleca się odłączenie kabli i przewodu zasilającego. Podczas zmiany pozycji monitora należy stosować właściwe techniki podnoszenia. Podczas podnoszenia lub przenoszenia należy chwycić za krawędzie monitora. Nie należy podnosić monitora za podstawę lub za przewód.
- Czyszczenie. Wyłącz monitor i odłącz przewód zasilający. Oczyszcz powierzchnię monitora pozbawioną luźnych włókien, nie szorstką szmatką. Trudniejsze do usunięcia plamy, można usunąć szmatką zwilżoną w łagodnym środku do czyszczenia.
- Należy unikać środków czyszczących zawierających alkohol lub aceton. Należy używać środek czyszczący przeznaczony do czyszczenia ekranów LCD. Nigdy nie należy spryskiwać środkiem czyszczącym bezpośrednio ekranu, ponieważ może on dostać się do wnętrza monitora i spowodować porażenie prądem elektrycznym.



Widoczny symbol przekreślonego, kołowego kontenera na śmieci oznacza, że produktu (urządzenia elektryczne i elektroniczne oraz baterie pastylkowe zawierające rtęć) nie należy wyrzucać wraz z odpadami komunalnymi. Należy zapoznać się z lokalnymi przepisami dotyczącymi usuwania produktów elektronicznych.

AEEE yönetmeliğine uygundur

Następujące objawy są normalne podczas działania monitora:

- Ze względu na naturę światła jarzeniowego, podczas początkowego używania ekran może migać. Wyłącz przełącznik zasilania i włącz go ponownie, aby upewnić się, że miganie zniknęło.
- W zależności od wykorzystywanego wzoru pulpitu, na ekranie może wystąpić lekkie zróżnicowanie jasności.
- Kilkogodzinne wyświetlanie tego samego obrazu, może spowodować utrzymywanie się poobrazu, po przełączeniu obrazu. Właściwy ekran zostanie powoli przywrócony, po wyłączeniu zasilania na kilka godzin.
- Gdy ekran stanie się czarny lub zacznie migać albo gdy nie można dłużej pracować należy skontaktować się z dostawcą lub punktem serwisowym. Nie należy naprawiać wyświetlacza samodzielnie!

Konwencje stosowane w tym podręczniku



OSTRZEŻENIE: Informacja zapobiegająca odniesieniu obrażeń podczas wykonywania zadania.



PRZESTROGA: Informacja zapobiegająca uszkodzeniu komponentów podczas wykonywania zadania.



WAŻNE: Informacja, którą **NALEŻY** wziąć pod rozwagę w celu dokończenia zadania.



UWAGA: Wskazówki i dodatkowe informacje pomocne w dokończeniu zadania.

Gdzie można znaleźć więcej informacji

W celu uzyskania dodatkowych informacji i aktualizacji produktu i oprogramowania, sprawdź następujące źródła.

1. Strony sieci web ASUS

Ogólnoświatowe strony sieci web ASUS zapewniają zaktualizowane informacje o urządzeniach i oprogramowaniu firmy ASUS.

Sprawdź <http://www.asus.com>

2. Opcjonalna dokumentacja

Opakowanie z produktem może zawierać opcjonalną dokumentację, która mogła zostać dodana przez dostawcę. Te dokumenty nie są częścią standardowego opakowania.

3. Chroń swoje oczy używając monitory ASUS EYE CARE

Najnowsze monitory ASUS są wyposażone we własną technologię Filtr światła nieb. i Brak migania, aby zachować zdrowie oczu w dzisiejszym cyfrowym świecie.

Sprawdź

https://www.asus.com/Microsite/display/eye_care_technology/

4. Informacje o miganiu:

https://www.asus.com/Microsite/display/eye_care_technology/

5. Informacje o technologii Low Blue Light:

<https://www.asus.com/us/support/FAQ/1009742/>

Usługa odbioru zużytego sprzętu

Program recyklingu i odbioru zużytego sprzętu firmy ASUS wynika z naszego zaangażowania w zapewnienia najwyższych norm ochrony środowiska. Wierzymy, w dostarczanie naszym klientom rozwiązań umożliwiających odpowiedzialny recykling naszych produktów, baterii oraz innych elementów jak również materiałów opakowaniowych.

Szczegółowe informacje dotyczące recyklingu w różnych regionach znajdują się na <http://csr.asus.com/english/Takeback.htm>.

1.1 Witamy

Dziękujemy za zakupienie monitora LCD ASUS®!

Najnowszy szerokoekranowy monitor LCD ASUS zapewnia wyraźny, szerszy i jasny wyświetlacz, plus funkcje zwiększające doznania podczas oglądania.

Dzięki tym funkcjom, można cieszyć się wygodnymi i wspaniałymi obrazami, jakie zapewnia monitor!

1.2 Zawartość opakowania

Sprawdź, czy w opakowaniu znajdują się następujące elementy:

- ✓ Monitor LCD
- ✓ Wspornik monitora
- ✓ Podstawa monitora
- ✓ Instrukcja szybkiego uruchomienia
- ✓ Karta gwarancyjna
- ✓ Przewód zasilający
- ✓ Kabel HDMI (opcjonalny)
- ✓ Kabel DP (opcjonalny)
- ✓ Naklejka ROG
- ✓ Woreczek ROG



-
- Jeśli którekolwiek z podanych wyżej elementów są uszkodzone lub, gdy ich brak należy jak najszybciej skontaktować się ze sprzedawcą.
-

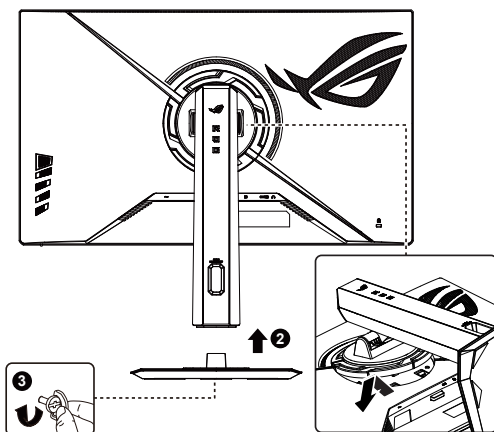
1.3 Podłączanie monitora

W celu podłączenia monitora:



- Zalecane jest pozostawienie monitora w opakowaniu EPS (polistyren ekspandowany) na czas montażu wspornika/ podstawy.

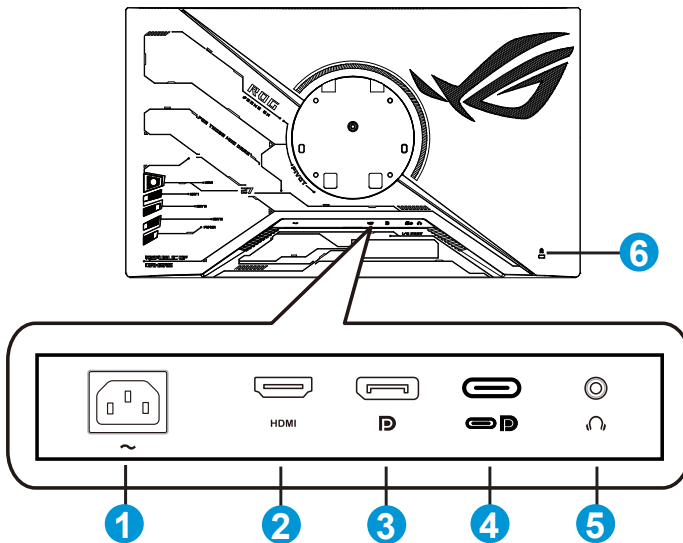
1. Połóż wyświetlacz na tkaninie na stole, delikatnie przymocuj wspornik do obszaru mocowania VESA, aż do zablokowania wspornika przez zatrzask, a następnie przymocuj podstawę do ramienia i przymocuj śrubą, aby je dobrze połączyć. Śrubę można łatwo dokręcić palcami.
2. Wyreguluj kąt nachylenia monitora, do najbardziej wygodnej pozycji.



*Rozmiar śruby podstawy: M6 x 16,2 mm

1.4 Połączenia kabli

1.4.1 Tył monitora LCD

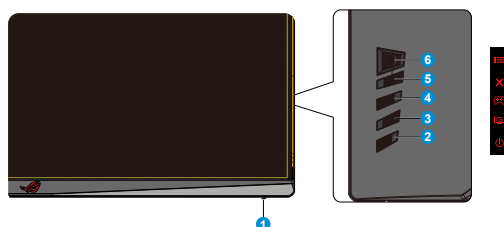


1. Port wejścia prądu zmiennego
2. Port HDMI
3. DisplayPort
4. Port Type-C (Obsługa trybu DP alt)
5. Gniazdo słuchawek
6. Blokada Kensington

1.5 Wprowadzenie do monitora

1.5.1 Używanie przycisku sterowania

Użyj przycisku sterowania z tyłu monitora do regulacji ustawień monitora.



1. Wskaźnik zasilania:

- Definicje kolorów wskaźnika zasilania zawiera tabela poniżej.

Stan	Opis
Biały	Wł.
Bursztynowy	Tryb gotowości
WYŁ.	WYŁ.

2. Przycisk zasilania:

- Naciśnij ten przycisk, aby włączyć/wyłączyć monitor. Naciśnij ten przycisk, aby włączyć wyłączony monitor.

3. GameVisual:





- Naciśnij ten przycisk skrótu w celu przełączenia pomiędzy dziewięcioma wstępnie ustawionymi trybami wideo (Tryb Sceneria, Tryb wyścigów, Tryb kinowy, Tryb RTS/RPG, Tryb FPS, Tryb sRGB, Tryb MOBA, Widok nocny i Tryb Użytkownik) z technologią inteligencji wideo GameVisual™.

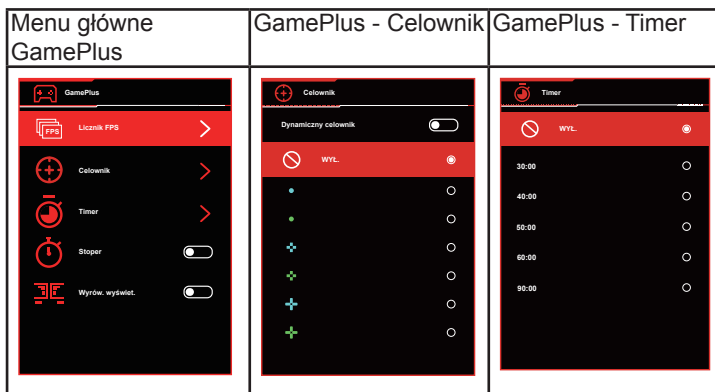
4. GamePlus:




- GamePlus: Funkcja GamePlus udostępnia zestaw narzędzi i tworzy lepsze środowisko do gier, dla użytkowników grających w różne rodzaje gier. Funkcja Celownik jest szczególnie przydatna dla nowych graczy lub początkujących, zainteresowanych grami First Person Shooter (FPS).

W celu uaktywnienia GamePlus:

- Naciśnij przycisk **GamePlus**, aby przejść do głównego menu GamePlus.
- Aktywacja funkcji Licznik FPS, Celownik, Timer, Stoper lub Wyrów. wyświet.

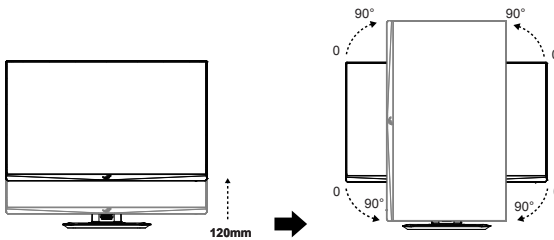
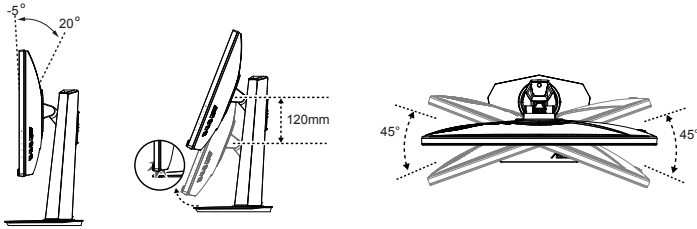
- Przesuń przycisk  w górę/w dół w celu wyboru i naciśnij , aby potwierdzić wymaganą funkcję. Naciśnij  w celu wyłączenia i wyjścia.
- Licznik FPS/Celownik/Timer/Stoper można przesuwając poprzez naciśnięcie 5-kierunkowego przycisku .



-  Przycisk Zamknij:
 - Opuszczanie menu OSD.
-  Przycisk ( 5-kierunkowy):
 - Włączanie menu OSD. Uruchamianie wybranego elementu OSD.
 - Zmniejszanie/zwiększanie wartości lub przesuwanie wyboru w górę/w dół w lewo/w prawo.

2.1 Regulacja monitora

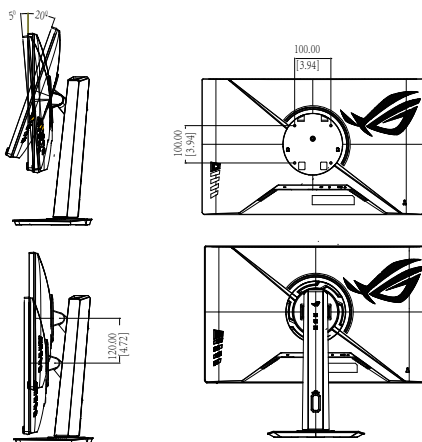
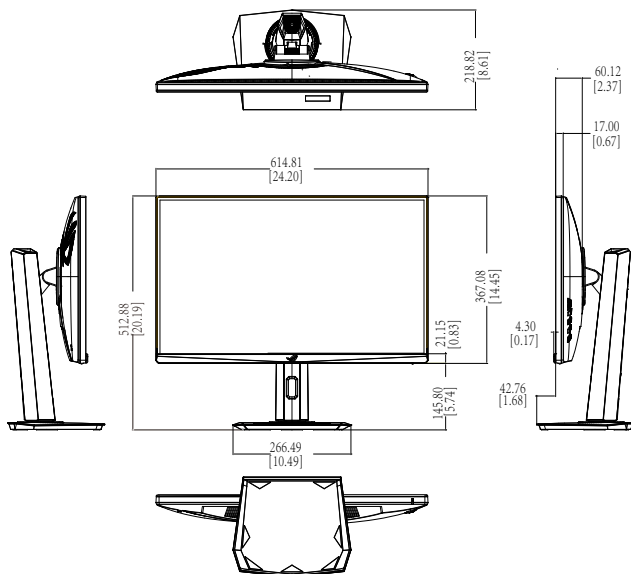
- Dla uzyskania optymalnego widzenia, zaleca się, aby spojrzeć na pełny ekran monitora, a następnie wyregulować monitor pod najbardziej wygodnym kątem.
- Przytrzymaj podstawę, aby zabezpieczyć monitor przed upadkiem podczas zmiany jego kąta nachylenia.
- Wyreguluj monitor zgodnie z ilustracjami, aby uzyskać najbardziej komfortowy dla siebie obraz.



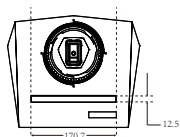
Podczas regulacji kąta widzenia monitor może lekko drgać, jest to normalne.

2.2 Wymiary zewnętrzne

Jednostka: mm [cale]



PHONE HOLDER



2.3 Odłączanie wspornika/podstawy (do montażu ściennego VESA)

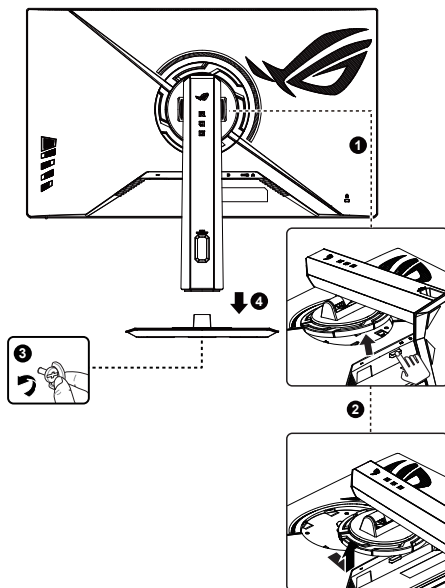


- Zalecamy przykrycie powierzchni stołu miękkim materiałem, aby zabezpieczyć monitor przed uszkodzeniem.

Odłączana podstawa tego monitora, jest przeznaczona do montażu na ścianie VESA.

W celu odłączenia wspornika/podstawy

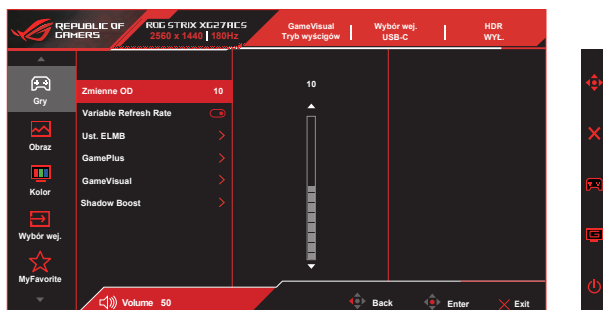
1. Odłącz kable zasilania i sygnałowy. Ostrożnie połóż monitor ekranem w dół na czystym stole.
2. Wciśnij zaczepy mocujące do środka, aby odłączyć wspornik od monitora.
3. Przytrzymaj wspornik obydwoma rękami, przechyl podstawę i wysuń ją na zewnątrz.
4. Odłącz podstawę (wspornik z podstawą) od monitora.



- Zestaw do montażu ściennego VESA (100 x 100 mm) należy zakupić oddzielnie.
- Należy używać wyłącznie wsporników do montażu na ścianie z certyfikatem UL o minimalnej wadze/udźwigu 12 kg (wielkość śruby: M4 x 10 mm).

3.1 Menu OSD (menu ekranowe)

3.1.1 Jak wykonać ponowną konfigurację



1. Naciśnij przycisk MENU, aby uaktywnić menu OSD.
2. Naciśnij przyciski ▼ i ▲ w celu przełączenia pomiędzy opcjami w Menu. Po przesunięciu z jednej ikony na drugą, podświetlana jest nazwa opcji.
3. W celu wyboru zaznaczonego elementu w menu naciśnij przycisk Center.
4. Naciśnij przyciski ▼ i ▲ w celu wyboru wymaganego parametru.
5. Aby wykonać zmianę, naciśnij przycisk Center, aby przejść do paska suwaka, a następnie użyj przycisków ▼ lub ▲, zgodnie ze wskaźnikami w menu.
6. Naciśnij ◀/▶ w celu przesunięcia w menu w lewo/w prawo.

3.1.2 Wprowadzenie do funkcji OSD

1. Gry



- **Zmienne OD:** Przyspieszenie czasu reakcji w zakresie **0** do **20** poziomów z użyciem technologii Over Drive.
- **Variable Refresh Rate:** Umożliwia dynamiczną regulację szybkości odświeżania wyświetlania przez źródło grafiki z obsługą Adaptive-Sync, zgodne z G-Sync i FreeSync w oparciu o typowe szybkości przesyłania klatek dla efektywnej energetycznie, pozbawionej wirtualnych przestołów i charakteryzującej się niskim opóźnieniem aktualizacji wyświetlania.
- **Ust. ELMB:** Zaznacz w celu zmniejszenia rozmycia spowodowanego ruchem i zminimalizowania smużenia podczas szybkiego poruszania się obiektów na ekranie. ELMB jest wyłączone, jeśli częstotliwość pionowa wejścia wynosi poniżej 85Hz. ELMB SYNC jest obsługiwane, gdy działa funkcja Adaptive-Sync.
 - * **ELMB** można aktywować tylko wtedy, gdy Variable Refresh Rate jest ustawiona na Wyl. a częstotliwość odświeżania to 144Hz, 165Hz lub 180Hz. Ta funkcja eliminuje rozrywanie obrazu, zmniejszając poobrazy i rozmycia spowodowane ruchem podczas gier. Funkcja obejmuje 5-stopniową regulację czystości i regulację pozycji.

W celu aktywowania **ELMB** należy najpierw wyłączyć funkcję **Variable Refresh Rate**.

- * **ELMB SYNC:** Umożliwia włączenie funkcji, gdy **Variable Refresh Rate** jest ustawiona na Wł. Ta funkcja eliminuje rozrywanie obrazu, zmniejszając poobrazy i rozmycia spowodowane ruchem podczas gier.
- **GamePlus:** Funkcja GamePlus udostępnia zestaw narzędzi i tworzy lepsze środowisko do gier, dla użytkowników grających w różne rodzaje gier. Funkcja Celownik jest szczególnie przydatna dla nowych graczy.

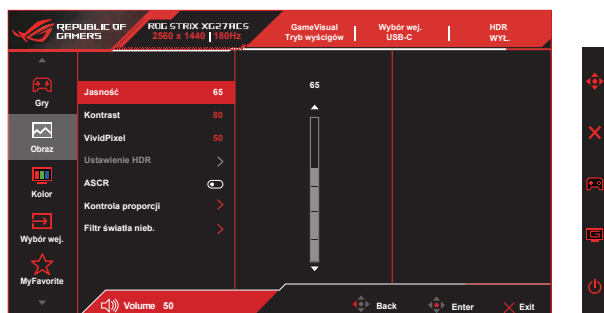
- **GameVisual:** Ta funkcja zawiera dziewięć funkcji podrzędnych, które możesz wybrać zgodnie z preferencjami.
- **Shadow Boost:** Poprawianie ciemnych kolorów z dostosowaniem krzywej gamma monitora w celu wzmocnienia ciemnych odcieni obrazu oraz zwiększenia widoczności ciemnych scen i przedmiotów.



-
- W opcji Tryb wyścigów, Nasycenie i funkcje ASCR nie są konfigurowane przez użytkownika.
 - W trybie sRGB, użytkownik nie może konfigurować funkcji Nasycenie, Temp. barwowa i Kontrast.
 - W przypadku pozycji Tryb MOBA użytkownik nie może konfigurować funkcji Nasycenie i ASCR.
-

2. Obraz

- Z tej głównej funkcji można regulować **Jasność**, **Kontrast**, **VividPixel**, **Ustawienie HDR**, **ASCR**, **Kontrola proporcji** i **Filtr światła nieb.**



- **Jasność:** Zakres regulacji wynosi **0** do **100**.
- **Kontrast:** Zakres regulacji wynosi **0** do **100**.
- **VividPixel:** Technologia ASUS, która zapewnia krystalicznie czyste i szczegółowe wizualizacje, wiernie naśladujące rzeczywistość. Zakres regulacji wynosi **0** do **100**.
- **Ustawienie HDR:** Technologia High Dynamic Range. Obejmuje trzy tryby HDR (**Gaming HDR**, **Cinema HDR**, **Console Mode**) oraz **Regulowana Jasność**.
- **ASCR:** Wybierz **WŁ.** lub **WYL.**, aby włączyć lub wyłączyć funkcję współczynnika dynamicznego kontrastu.
- **Kontrola proporcji:** Ustawienie współczynnika proporcji na **16:9** i **eSports**.
- **Filtr światła nieb.** Dostosowywanie poziomu energii światła niebieskiego emitowanego przez podświetlenie LED.



- Po włączeniu funkcji Regulowana Jasność, jasność jest regulowana w trybie HDR.
- Gdy ustawienie Filtr światła nieb. zostanie uaktywnione, automatycznie zaimportowane zostaną ustawienia domyślne pozycji Tryb wyścigów.
- W przypadku opcji od Poziom 1 do Poziom 3 funkcja Jasność może być konfigurowana przez użytkownika.
- Poziom 4 jest ustawieniem optymalnym. Jest ono zgodne z certyfikatem ograniczonej emisji światła niebieskiego TUV. Użytkownik nie może konfigurować funkcji Jasność.

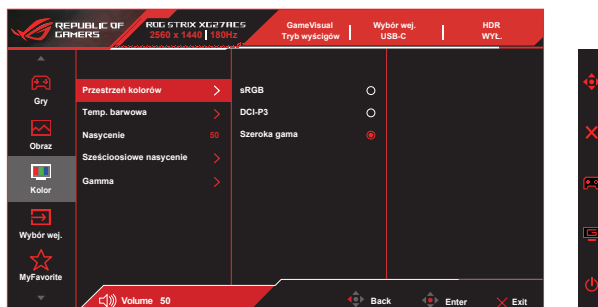


Aby ograniczyć zmęczenie oczu, należy stosować się do poniższych zaleceń:

- Podczas wielogodzinnej pracy przed monitorem należy robić przerwy. Zalecane jest robienie krótkich przerw (co najmniej 5 min) po około godzinie ciągłej pracy przed komputerem. Krótkie, ale częste przerwy są bardziej skuteczne niż jedna długa przerwa.
 - W celu zminimalizowania zmęczenia i suchości oczu należy od czasu do czasu pozwolić oczom odpocząć, skupiając wzrok na obiektach znajdujących się daleko.
 - Ćwiczenia oczu mogą pomóc w ograniczeniu ich zmęczenia. Ćwiczenia te należy często powtarzać. Jeśli zmęczenie oczu będzie się utrzymywać, należy skonsultować się z lekarzem. Ćwiczenia oczu: (1) Kilkukrotne przesuwanie wzroku w górę i w dół (2) Powolne obracanie oczami (3) Przesuwanie wzroku po przekątnej.
 - Wysokoenergetyczne światło niebieskie może być przyczyną zmęczenia oczu i zwyrodnienia plamki żółtej związanego z wiekiem (AMD). Filtr światła niebieskiego redukuje o 70% (maks.) szkodliwe światło niebieskie, umożliwiając uniknięcie syndromu widzenia komputerowego (CVS).
-

3. Kolor

Ta funkcja umożliwia wybór preferowanego koloru obrazu.



- **Przestrzeń kolorów:** Obejmuje trzy wstępnie ustawione tryby kolorów **sRGB**, **DCI-P3** i tryb **Szeroka gama**.
- **Temp. barwowa:** Obejmuje siedem wstępnie ustawionych trybów kolorów (**4000K**, **5000K**, **6500K**, **7500K**, **8200K**, **9300K**, **10000K**) i **Tryb Użytkownik**.
- **Nasycenie:** Zakres regulacji wynosi **0** do **100**.
- **Sześciosiowe nasycenie:** Ustawienie nasycenia **R/G/B/C/M/Y**. Zakres wynosi **0** do **100**.
- **Gamma:** Obejmuje pięć trybów gamma włącznie z **1,8**, **2,0**, **2,2**, **2,4**, **2,6**.



- W opcji Tryb Użytkownik, można konfigurować kolory R (Czerwony), G (Zielony) i B (Niebieski); zakres regulacji wynosi 0 ~ 100.

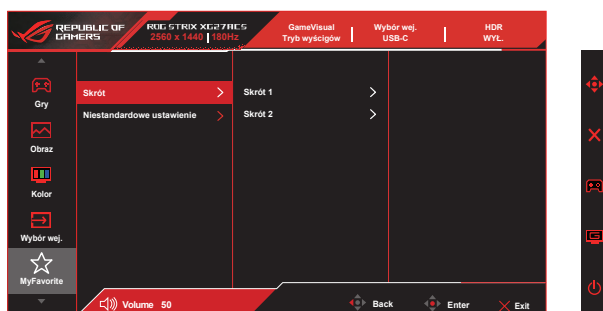
4. Wybór wej.

Wybór źródłowego sygnału wejściowego: **Autom. wykr. wejścia, USB-C, DisplayPort i HDMI.**



5. MyFavorite

Z tej głównej funkcji można regulować **Skrót i Niestandardowe ustawienie.**



- **Skrót:** Użytkownik może wybrać spośród **GamePlus, GameVisual, Zmienne OD, Jasność, Wyciszenie, Shadow Boost, Kontrast, Wybór wej., Ustawienie HDR, Filtr światła nieb., Temp. barwowa., Głośność (wyj. słuch.), Niestand. ustaw.1, Niestand. ustaw.2** i ustawić jako przycisk skrótu.
- **Niestandardowe ustawienie:** Ustawienie można wykonać zgodnie ze swoimi preferencjami.

6. Ustawienia syst.

Regulacja konfiguracji systemu.



- **Język:** Wybór języka OSD. Dostępne opcje to: **Angielski, Francuski, Niemiecki, Hiszpański, Włoski, Holenderski, Rosyjski, Polski, Czeski, Chorwacki, Węgierski, Rumuński, Portugalski, Turecki, Chiński uproszczony, Chiński tradycyjny, Japoński, Koreański, Perski, Tajski, Indonezyjski, Ukraiński i Wietnamski.**
- **Dźwięk:** Wybór **Głośność (wyj. słuch.)** w celu dostosowania poziomu głośności wyjścia. Wybór „**Wyciszenie**” w celu wyciszenia głośności wyjścia.
- **Wskaźnik zasilania:** Włączenie/wyłączenie wskaźnika LED zasilania.
- **Blokada zasilania:** Do wyłączenia/włączenia przycisku zasilania
- **Blokada klawiszy:** Wyłączenie wszystkich funkcji przycisku. Naciśnięcie i przytrzymanie przycisku w dół przez ponad pięć sekund spowoduje wyłączenie funkcji blokady przycisków.
- **Ustawienie Zasilania:** Użyj w celu wyboru **Tryb Standardowy** lub **Tryb oszcz. energii**.

- **Ustawienia OSD:** Regulacja ustawień **Pozycja OSD, Czas zakończenia, Przezroczystość i DDC/CI** ekranu OSD.
- **Strumień DisplayPort:** Wybierz **DisplayPort 1.2** jeśli posiadana karta graficzna nie jest zgodna z **DisplayPort 1.4**.
- **Wyzeruj wszystko:** Ustaw na „**Tak**”, aby przywrócić domyślny tryb fabryczny wszystkich ustawień.




Funkcję HDR należy wyłączyć przed aktywacją trybu oszczędzania energii.

3.2 Specyfikacje

Model	XG27ACS
Wielkość panelu	27" W (68,5 cm)
Zalecana rozdzielczość	2560 x 1440
Jasność (typowy)	400 nitów (maks.)
Rzeczywisty współczynnik kontrastu (typowy)	1000:1
Kąt widzenia (CR>10)	178° (w pionie)/178° (w poziomie)
Kolory wyświetlacza	16,7M (8 bitów)
Czas odpowiedzi	1 ms (szary do szarego)
Dźwięk z HDMI/DP/Type-C	Tak
Wejście HDMI	Tak
Wejście DisplayPort	Tak
Wejście Type-C	Tak (Obsługa trybu DP alt i PD 7,5W)
Słuchawki	Tak
Częstotliwość sygnału cyfrowego	DP: 250KHz do 250KHz (w poziomie)/48Hz do 180Hz (w pionie) HDMI: 30KHz do 225KHz (w poziomie)/48Hz do 144Hz (w pionie)
Zużycie energii	23,1 W
Kolory obudowy	Ciemnoszary
Tryb oszczędzania energii	< 0,5 W
Tryb wyłączenia energii	< 0,3 W
Nachylenie	-5°~ +20°
Wymiary Wymiary z podstawą (SxWxG)	614,81 x 512,88 x 218,82 mm (największe) 614,81 x 392,88 x 218,82 mm (najmniejsze)
Wymiary Wymiary bez podstawy (SxWxG)	614,81 x 367,08 x 60,12 mm
Wymiary opakowania (SxWxG)	780 x 226 x 515 mm
Masa netto (przybliżona)	6,61 kg
Waga netto bez podstawy	3,93 kg
Masa brutto (przybliżona)	10,10 kg
Napięcie znamionowe	100~240V, 50/60Hz
Temperatura (działanie)	0°C~40°C

3.3 Rozwiązywanie problemów (FAQ)

Problem	Możliwe rozwiązanie
WŁĄCZONA dioda LED zasilania	<ul style="list-style-type: none">• Naciśnij przycisk , aby sprawdzić, czy monitor znajduje się w trybie ON (WŁĄCZENIE).• Sprawdź, czy przewód zasilający jest prawidłowo podłączony do monitora i do gniazda zasilania.• Sprawdź funkcję Wskaźnik zasilania w głównym menu OSD. Wybierz „WŁ.” w celu włączenia diody LED zasilania.
Pomarańczowe światło diody LED zasilania i brak obrazu na ekranie	<ul style="list-style-type: none">• Sprawdź, czy monitor i komputer są w trybie WŁĄCZENIE.• Sprawdź, czy kabel sygnałowy jest prawidłowo podłączony do monitora i komputera.• Sprawdź kabel sygnałowy i upewnij się, że nie jest wygięty żaden styk złącza.• Podłącz komputer do innego dostępnego monitora, aby sprawdzić, czy komputer działa prawidłowo.
Obraz na ekranie jest za jasny lub za ciemny	<ul style="list-style-type: none">• Wyreguluj ustawienia Kontrast i Jasność przez menu OSD.
Obraz na ekranie drży lub na obrazie wyświetlane są falujące wzory	<ul style="list-style-type: none">• Sprawdź, czy kabel sygnałowy jest prawidłowo podłączony do monitora i komputera.• Odsuń urządzenia elektryczne, które mogą powodować zakłócenia elektryczne.
Defekty kolorów na obrazie ekranowym (biały nie wygląda jak biały)	<ul style="list-style-type: none">• Sprawdź kabel sygnałowy i upewnij się, że nie jest wygięty żaden styk złącza.• Wykonaj polecenie Wyzeruj w menu OSD.• Wyreguluj ustawienia kolorów R/G/B lub wybierz opcję Temp. barwowa w menu OSD.
Brak dźwięku lub słaby dźwięk	<ul style="list-style-type: none">• Wyreguluj ustawienia głośności monitora i komputera.• Upewnij się, że jest prawidłowo zainstalowany i aktywny sterownik karty dźwiękowej komputera.• Sprawdź źródło dźwięku.

3.4 Lista obsługiwanych taktowań

Taktowanie	Piksele w poziomie	Piksele w pionie	Szybkość przesyłania klatek	Display Port	TYPE-C	HDMI
Taktowanie PC	640	480	60	○	○	○
Taktowanie PC	640	480	67	○	○	○
Taktowanie PC	640	480	72	○	○	○
Taktowanie PC	640	480	75	○	○	○
Taktowanie PC	720	400	70	○	○	○
Taktowanie PC	800	600	56	○	○	○
Taktowanie PC	800	600	60	○	○	○
Taktowanie PC	800	600	72	○	○	○
Taktowanie PC	800	600	75	○	○	○
Taktowanie PC	1024	768	60	○	○	○
Taktowanie PC	1024	768	70	○	○	○
Taktowanie PC	1024	768	75	○	○	○
Taktowanie PC	1152	864	75	○	○	○
Taktowanie PC	1280	720	60	○	○	○
Taktowanie PC	1280	960	60	○	○	○
Taktowanie PC	1280	1024	60	○	○	○
Taktowanie PC	1280	1024	75	○	○	○
Taktowanie PC	1440	900	60	○	○	○
Taktowanie PC	1680	1050	60	○	○	○
Taktowanie PC	1920	1080	60	○	○	○
Taktowanie wideo	640	480P	59,94/60	○	○	○
Taktowanie wideo	720	480P	59,94/60	○	○	○
Taktowanie wideo	720	576P	50	○	○	○
Taktowanie wideo	1280	720P	50	○	○	○
Taktowanie wideo	1280	720P	59,94/60	○	○	○
Taktowanie wideo	1920	1080P	24	○	○	○
Taktowanie wideo	1920	1080P	25	○	○	○
Taktowanie wideo	1920	1080P	30	○	○	○
Taktowanie wideo	1920	1080P	50	○	○	○
Taktowanie wideo	1920	1080P	60	○	○	○
Taktowanie wideo	1920	1080P	100	○	○	○

Taktowanie	Piksele w poziomie	Piksele w pionie	Szybkość przesyłania klatek	Display Port	TYPE-C	HDMI
Taktowanie wideo	1920	1080P	119,88/120	○	○	○
Taktowanie wideo	2560	1080P	120	○	○	○
Taktowanie wideo	3840	2160	50			○
Taktowanie wideo	3840	2160	60			○
Taktowanie szczegółowe	1024	768	180	○	○	○
Taktowanie szczegółowe	1152	864	180	○	○	○
Taktowanie szczegółowe	1280	960	180	○	○	○
Taktowanie szczegółowe	1440	1080	180	○	○	○
Taktowanie szczegółowe	1728	1080	180	○	○	○
Taktowanie szczegółowe	1920	1080	180	○	○	
Taktowanie szczegółowe	1920	1440	180	○	○	○
Taktowanie szczegółowe	2328	1310	60	○	○	○
Taktowanie szczegółowe	2328	1310	120	○	○	○
Taktowanie szczegółowe	2328	1310	180	○	○	
Taktowanie szczegółowe	2560	1440	60	○	○	○
Taktowanie szczegółowe	2560	1440	100	○	○	○
Taktowanie szczegółowe	2560	1440	120	○	○	○
Taktowanie szczegółowe	2560	1440	144	○	○	○
Taktowanie szczegółowe	2560	1440	155	○	○	
Taktowanie szczegółowe	2560	1440	160	○	○	
Taktowanie szczegółowe	2560	1440	165	○	○	
Taktowanie szczegółowe	2560	1440	180	○	○	

*** Tryby nie wymienione w tabelach powyżej mogą nie być obsługiwane. Dla uzyskania optymalnej rozdzielczości, zaleca się wybór trybu wymienionego w zamieszczonych powyżej tabelach.**