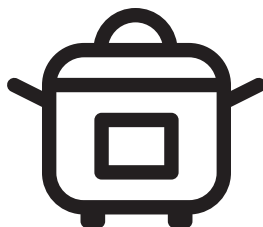




Hot Air Fryer

User Manual



FRL 3374 B

EN / DE / FR / PL / ES / RO / IT / AR



01M-8916103200-3523-04
01M-8916083200-3523-04



CONTENTS

ENGLISH 3-19

DEUTSCH 20-37

FRANÇAIS 38-53

POLISH 54-70

ESPAÑOL 71-87

ROMÂNĂ 88-106

ITALIANO 107-122

Proszę najpierw przeczytać ten przewodnik!

Drogi kliencie,

Dziękujemy za wybór produktu Grundig. Chcemy, abyś osiągnął optymalną wydajność dzięki temu wysokiej jakości produktowi, który został wyprodukowany przy użyciu najnowocześniejszej technologii. Przed użyciem należy dokładnie przeczytać i zrozumieć ten przewodnik oraz dokumentację uzupełniającą oraz zachować go do wykorzystania w przyszłości. Dołącz ten przewodnik do urządzenia, jeśli przekażesz go komuś innemu. Przestrzegaj wszystkich ostrzeżeń i informacji zawartych w tym dokumencie i postępuj zgodnie z instrukcjami.

Należy pamiętać, że ta instrukcja obsługi może się odnosić do kilku modeli produktu. W instrukcji zostały wyraźnie określone różnice między modelami.

Symbole i ich znaczenie

Poniższe symbole są używane w tym przewodniku:



Ważne informacje i pomocne porady dotyczące korzystania z urządzenia.



OSTRZEŻENIE: Ostrzeżenia o niebezpiecznych sytuacjach związanych z bezpieczeństwem życia i mienia.



Produkt przeznaczony do kontaktu z żywnością.



Nie zanurzaj urządzenia, przewodu zasilającego ani wtyczki w wodzie ani w innych cieczach.



Ostrzeżenie dotyczące gorących powierzchni.



**PAPIER POCHODZĄCY Z RECYKLINGU
I NADAJĄCY SIĘ DO PONOWNEGO
RECYKLINGU**

1 Ważne instrukcje dotyczące bezpieczeństwa i ochrony środowiska

Ta sekcja zawiera instrukcje bezpieczeństwa, aby zapobiec zagrożeniom, które mogą spowodować obrażenia ciała lub uszkodzenie mienia.

Nieprzestrzeganie tych instrukcji unieważnia wszystkie gwarancje.

1.1 Ogólne zasady bezpieczeństwa

- Urządzenie jest zgodne z międzynarodowymi normami bezpieczeństwa.
- Urządzenie jest przeznaczone wyłącznie do użytku domowego i do przygotowywania posiłków, nie nadaje się do użytku profesjonalnego.
- Z tego urządzenia nie mogą korzystać dzieci w wieku od 0 do 8 lat. Z urządzenia mogą korzystać wyłącznie dzieci w wieku 8 lat i starsze, pod warunkiem, że są pod stałym nadzorem. Urządzenie może być używane przez osoby, które mają ograniczone zdolności fizyczne, słuchowe lub umysłowe, lub nie mają doświadczenia i wiedzy, jeśli są nadzorowane lub informowane o bezpiecznym użytkowaniu i napotkanych zagrożeniach.
- Ten produkt nie jest przeznaczony do użytku komercyjnego, jest przeznaczony do użytku domowego i do następujących zastosowań:
 - w kuchniach pracowników sklepów, biur i innych środowisk pracy,
 - w gospodarstwach rolnych;
 - dla klientów w hotelach, motelach lub innych miejscach;
 - w hostelach i podobnych miejscach,
 - w miejsca noclegowych ze śniadaniem
- Dzieci pod nadzorem, aby nie bawiły się urządzeniem.
- Dzieci nie powinny zajmować się czyszczeniem i konserwacją, chyba że robią to pod nadzorem osoby dorosłej.
- Produkt i kabel produktu należy przechowywać w miejscu niedostępnym dla dzieci poniżej 8 lat.
- Uchwyty urządzeń kuchennych (jeśli są) należy ustawić bezpiecznie, tak aby nie przyskały na nie gorące płyny.
- Należy upewnić się, że napięcie podane na urządzeniu jest takie

1 Ważne instrukcje dotyczące bezpieczeństwa i ochrony środowiska

samo jak napięcie sieciowe w domu.

- Używaj urządzenia z wtyczką ziemną.
- Nie używaj przedłużaczy.
- Nie stawiaj urządzenia na źródłach ciepła, takich jak piekarniki i piece, ani w ich pobliżu.
- Aby zapobiec uszkodzeniu przewodu zasilającego, nie należy go przyciskać, zaciskać ani ocierać o ostre krawędzie.
- Nie wyciągaj wtyczki z gniazdka ciągnąc za przewód.
- Podczas czyszczenia nie wolno zanurzać urządzenia ani przewodu zasilającego w wodzie.
- Nie pozostawiaj urządzenia bez nadzoru, gdy jest podłączone.
- Nie demontuj urządzenia.
- Należy stosować wyłącznie oryginalne lub zalecane przez producenta części zamienne.
- Urządzenie należy odłączyć od zasilania przed czyszczeniem i dokładnie wysuszyć wszystkie części po czyszczeniu.
- Urządzenie należy wyczyścić zgodnie z instrukcjami w rozdziale Czyszczenie i konserwacja.
- Do urządzenia nie należy wkładać dużych kawałków jedzenia, ponieważ może to spowodować pożar.
- Nie dotykaj wtyczki urządzenia mokrymi lub wilgotnymi rękami.
- Nie używaj urządzenia w wilgotnym pomieszczeniu.
- Nie przenoś urządzenia, gdy jest w użyciu, a olej w środku jest gorący.
- Nie używaj urządzenia w otoczeniu lub w pobliżu materiałów wybuchowych lub łatwopalnych.
- Aby uniknąć ryzyka poparzenia, nie dotykaj gorących powierzchni.
- Urządzenie powinno ostygnąć w bezpiecznym miejscu niedostępnym dla dzieci.
- Nie należy blokować otworów wlotowych i wylotowych powietrza podczas pracy urządzenia.
- Nie należy pochylać się nad urządzeniem, jest w użyciu. Gorące powietrze unosi się z urządzenia podczas użytkowania!
- Urządzenie nagrzewa się podczas użytkowania. Aby uniknąć ryzyka poparzenia, nie dotykaj gorących powierzchni.
- Należy upewnić się, że pomieszczenie jest odpowiednio wentylowane podczas użytkowania.
- W przypadku pożaru odłącz urząd-

1 Ważne instrukcje dotyczące bezpieczeństwa i ochrony środowiska

zenie od sieci.

- Nie należy nalewać wody do urządzenia, ponieważ może to spowodować porażenie prądem.
- Nie należy używać urządzenia z zewnętrznym zegarem lub oddzielnym systemem zdalnego sterowania.
- Do urządzenia należy używać wyłącznie metalowych naczyń kuchennych z uchwytyami.
- Nie należy kłaść niczego na pracującym lub gorącym urządzeniu.
- Wyłącz przycisk wskaźnika, aby wyłączyć urządzenie. Następnie odłącz urządzenie od sieci.
- Opakowanie urządzenia należy przechowywać poza zasięgiem dzieci.
- Jeśli przewód zasilający jest uszkodzony, musi zostać wymieniony przez producenta, jego przedstawiciela serwisowego lub podobnie wykwalifikowane osoby, aby uniknąć potencjalnych zagrożeń.

1.1 Zgodność z dyrektywą WEEE i utylizacja odpadowego produktu:

Wyrób ten jest zgodny z dyrektywą WEEE Unii Europejskiej (2012/19/UE). Wyrób ten jest oznaczony symbolem klasyfikacyjnym dla zużytego sprzętu elektrycznego i elektronicznego (WEEE).



Ten symbol oznacza, że sprzęt nie może być umieszczany łącznie z innymi odpadami gospodarstwa domowego po okresie jego użytkowania. Zużyte urządzenie należy oddać do specjalnego punktu zbiórki zużytego sprzętu elektrycznego i elektronicznego w celu utylizacji. Aby uzyskać informacje o punktach zbiórki w swojej okolicy należy skontaktować się z lokalnymi władzami lub punktem sprzedaży tego produktu. Gospodarstwo domowe spełnia ważną rolę w przyczynianiu się do ponownego użycia i odzysku zużytego sprzętu. Odpowiednie postępowanie ze zużytym sprzętem zapobiega potencjalnym negatywnym konsekwencjom dla środowiska naturalnego i ludzkiego zdrowia.

1.2 Zgodność z dyrektywą RoHS

Zakupione urządzenie jest zgodne z dyrektywą EU RoHS (2011/65/EU). Nie zawiera szkodliwych i zakazanych materiałów, podanych w tej dyrektywie.

1.3 Informacje o opakowaniu

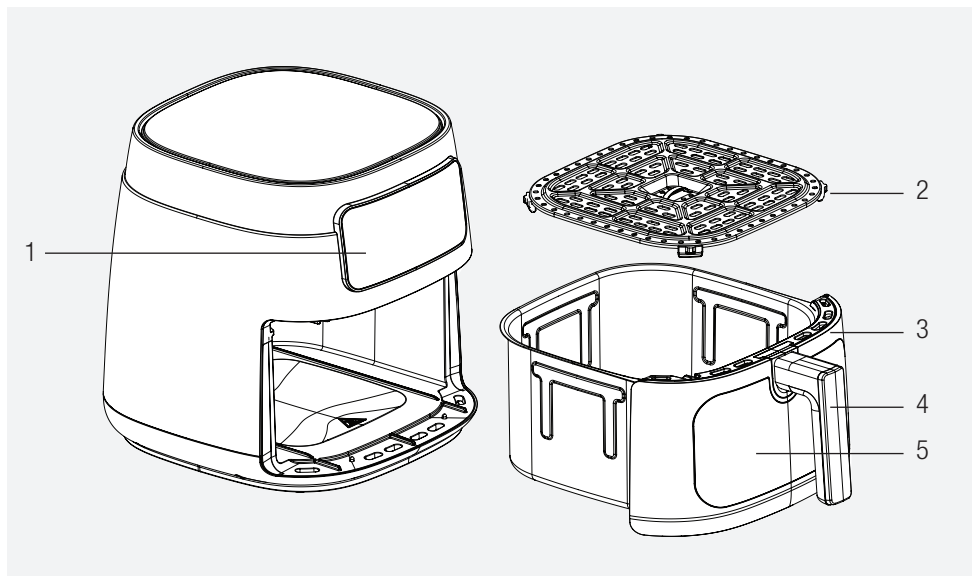


Opakowanie urządzenia zostało wytworzone z materiałów nadających się do recyklingu zgodnie z naszymi krajowymi przepisami dotyczącymi ochrony środowiska. Nie wyrzucaj opakowania razem z odpadami domowymi lub innymi odpadami. Należy je dostarczyć do punktów odbioru materiałów opakowaniowych wyznaczonych przez władze lokalne.

1.4 Ważne punkty dotyczące oszczędzania energii

Podczas użytkowania urządzenia należy przestrzegać czasów zalecanych przez tę instrukcję. Po użyciu odłącz urządzenie od zasilania.

2 Kuchenka do smażenia z mniejszą ilością oleju



1. Cyfrowy panel sterowania
2. Ruszt do gotowania
3. Wyjmowany koszyk
4. Uchwyt
5. Podświetlana komora gotowania z możliwością śledzenia postępów

Dane techniczne

Źródło zasilania	220-240V~, 50-60Hz
Zużycie energii	1750 W

Znaki na urządzeniu i wartości określone przez dokumenty dostarczone wraz z produktem zostały uzyskane w warunkach laboratoryjnych zgodnie z normami pokrewnymi. Wartości mogą się różnić w zależności od sposobu użytkowania urządzenia i warunków otoczenia. Wartości mocy zostały przetestowane w napięciu 230 V.

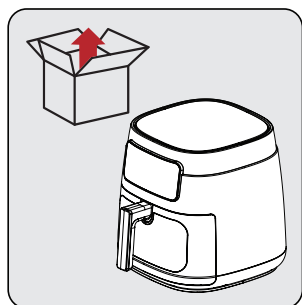
3 Zastosowanie

3 Przeznaczenie

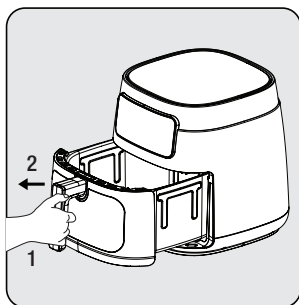
- Urządzenie jest przeznaczone wyłącznie do użytku domowego i nie nadaje się do użytku profesjonalnego.
- Podczas pierwszego użycia urządzenia może wystąpić niewielka emisja dymu. To normalne.

3.1 Przygotowanie urządzenia do użycia

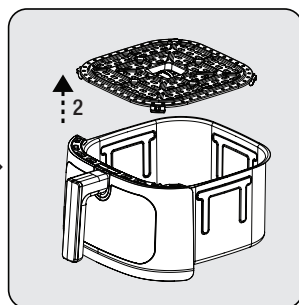
- Urządzenia należy używać w pozycji pionowej na stabilnej, równej, czystej, suchej i antypoślizgowej powierzchni.



Przed pierwszym użyciem urządzenia należy usunąć opakowanie i umieścić je w płaskim i czystym miejscu.



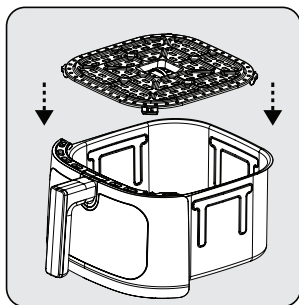
Mocno chwycić za uchwyt (4), aby zwolnić wymiowany kosz (3); następnie wyjąć szufladę z obudowy.



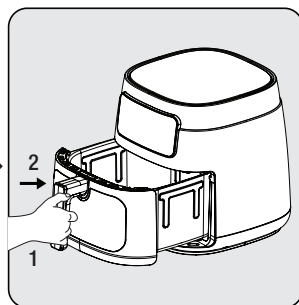
Umieścić szufladę na płaskiej powierzchni, aby odłączyć ruszt do gotowania (2) od szuflady. Wyjmij ruszt do gotowania (2), podnosząc go z szuflady.



Wyczyścić ruszt do gotowania (2) i wymiowany kosz do gotowania (3) ciepłą wodą z mydłem, a następnie dokładnie osuszyć zewnętrzną powierzchnię urządzenia i umyte części.



Po obu stronach uchwytu znajdują się 2 wycięcia. Koszyk należy umieścić w szufladzie, wsuwając wypustki w wycięcia w górnej części szuflady.

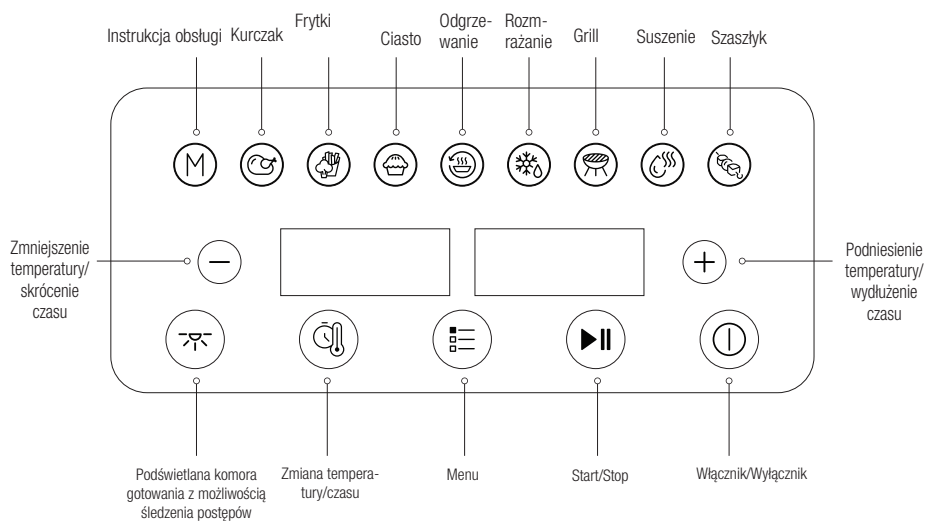


Szufladę należy zamontować do urządzenia po wyczyszczeniu wszystkich części. Urządzenie jest gotowe do użycia.



- Przy pierwszym użyciu należy ustawić produkt na najwyższą temperaturę i uruchomić go na około 10 minut bez żywności.
- Nigdy nie używaj szuflady z koszem (6) bez wymiowanego rusztu do gotowania (2).

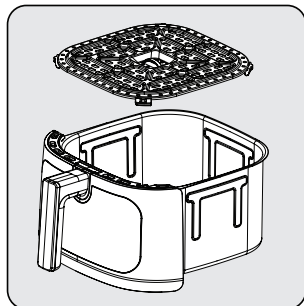
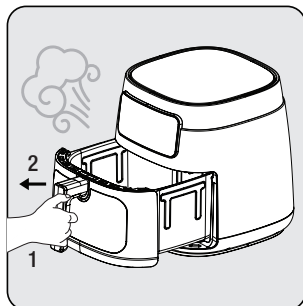
3.2 Panel sterowania i wyświetlacz LED:



- Naciskaj symbol „Menu [☰]” aż do znalezieniażądanego programu. Po znalezieniużądanego programu, kontrolka programu będzie migać, naciśnij symbol „Start [▶||]”, aby uruchomić program.
- Gdy na wyświetlaczu pojawi się komunikat **„Koniec”**, proces gotowania jest zakończony i należy wyjąć kosz do gotowania.
- Wyświetlacz wyłączy się, gdy koszyk zostanie wyjęty z urządzenia. Urządzenie wznowi pracę po ponownym włożeniu koszyka.

3 Zastosowanie

3.3 Ostrzeżenia przed pierwszym użyciem




Gdy wyjmowany kosz do gotowania (3) zostanie odciągnięty do tyłu podczas pracy urządzenia, z wylotu powietrza i górnej części kosza będzie wydobywać się gorąca para. Dlatego należy uważać, aby nie poparzyć się parą o wysokiej temperaturze.

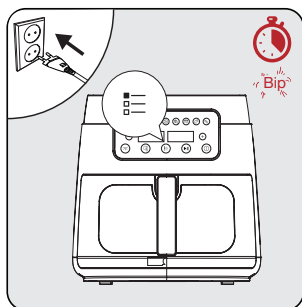
Podczas korzystania z ruszta do gotowania (2) i koszyka (3) w wyższych temperaturach należy uważać, aby ich nie dotknąć.

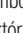
3.4 Obsługa

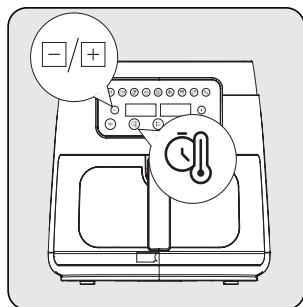
3.4.1 Wybór i uruchomienie programu


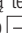
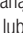



i Na wyświetlaczu pojawiają się automatycznie ustawione temperatury i czasy zgodnie z wybranymi funkcjami pieczenia. Można dowolnie zmieniać te temperatury i czasy.

! Naciśnij symbol wyłączenia, jeśli chcesz przełączyć się na inny program po uruchomieniu produktu. Następnie naciśnij „Menu” , aby wybrać żądany program.




Podłącz produkt i naciśnij raz symbol włączania/wyłączenia. Zostanie wyświetlony cały ekran wyboru. Naciskaj symbol „Menu” , aż dojdiesz do funkcji, którą chcesz wybrać.



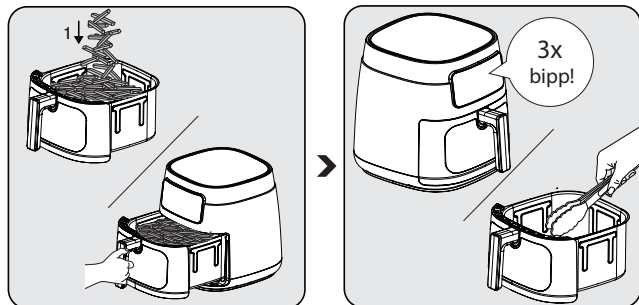
Naciśnij symbol zmiany „Temperatury/czasu” . Temperatura będzie migać na wyświetlaczu. Ustaw żądaną temperaturę, używając symboli  lub . Po ponownym naciśnięciu symbolu „Temperatura/Czas”  na wyświetlaczu zacznie migać godzina. Ustaw czas gotowania za pomocą symboli  lub .


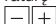




Naciśnij symbol „Start/Stop”  i uruchom urządzenie. Umieść żywność, którą chcesz ugotować, w koszu urządzenia. Po umieszczeniu kosza do gotowania na swoim miejscu na wyświetlaczu pojawi się ustawiony czas, z wyłączeniem czasu nagrzewania wspólnego, a czas zacznie odliczać.

3 Zastosowanie

3.4.2 Ustawienie temperatury i czasu



Naciśnij symbol , aby ustawić temperaturę i czas. Następnie naciśnij symbol  , aby ustawić potrzebną temperaturę i czas. Naciśnij symbol , aby rozpocząć.

Gdy zostanie osiągnięta połowa ustalonego czasu programu, w tym momencie można wyjąć kosza (3) i przewrócić potrawę za pomocą narzędzia pomocniczego (szczypec itp.).



- Ruszt do gotowania jest wykonany z odpornego na wysokie temperatury materiału silikonowego, który może być używany do gotowania żywności. Zasadniczo zapobiega to zarysowaniu powłoki kosza. Dlatego należy zadbać o to, aby nie odkleiła się podczas pieczenia.
- Należy uważać na gorącą parę, która może wydostać się podczas wyciągania szuflady koszyka (3) i nie dotykać go gołymi rękami, ponieważ jest bardzo gorący.
- Podczas usuwania upieczonych potraw należy używać narzędzia (szczypec itp.), które nie uszkodzi wewnętrznej powierzchni urządzenia.

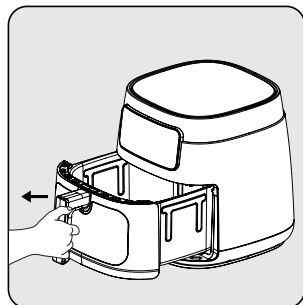
3 Zastosowanie

3.5 Czas

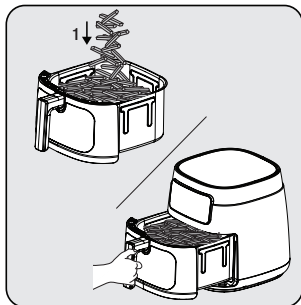
- Zmieszaj jedzenie z olejem przed umieszczeniem go w wymiowanym koszyku (3).



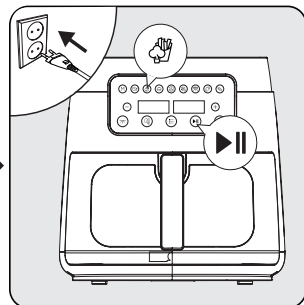
Nie chwytaj szuflady na koszyk (3) i wymiwanego ruszta do gotowania (2) za nic innego niż uchwyt, gdy są gorące.



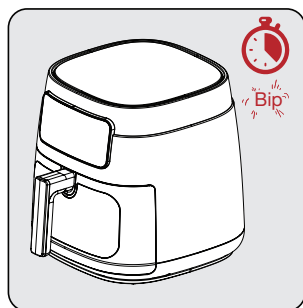
Chwyć mocno uchwyt, aby otworzyć szufladę z koszem (3); następnie wyjmij szufladę z urządzenia i umieść ją na płaskiej, czystej powierzchni.



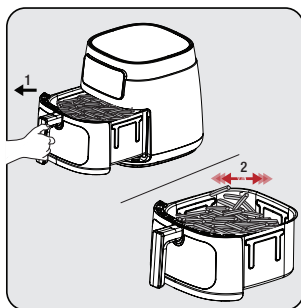
Umieść żywność w koszu do gotowania (3). Koszyk należy przymocować do urządzenia i upewnić się, że jest całkowicie dopasowany.



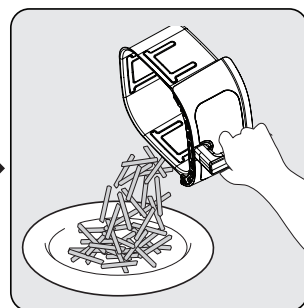
Podłącz urządzenie do prądu i wybierz żądany program gotowania. Następnie rozpocznij proces gotowania.



Gdy upłynie ustawiony czas, rozlegnie się dźwięk ostrzegawczy i urządzenie wyłączy się automatycznie. Po zakończeniu programu gotowania na wyświetlaczu pojawi się komunikat „Koniec”. Wskazuje to na zakończenie programu gotowania.

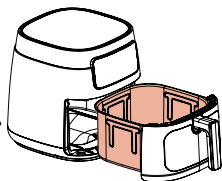


Wyjmij koszyk (3) i sprawdź, czy jedzenie jest usmażone lub zamrożone, czy nie. Jeśli jedzenie wymaga dodatkowego czasu gotowania, można nieco wydłużyć.



Po zakończeniu procesu składniki należy wyjąć z koszyka do miski lub na talerz.

3 Zastosowanie



Unikaj kontaktu koszyka z zewnętrzną powierzchnią urządzenia, ponieważ powierzchnia koszyka (5) będzie gorąca podczas gotowania i po jego zakończeniu.



- Przed wyjęciem produktów z wyjmowanego kosza do gotowania (5) należy odczekać 5-10 sekund.
- Do wyjmowania z koszyka dużych lub miękkich potraw należy używać szczypiec i uważać aby nie spowodować uszkodzeń wewnętrznej powierzchni urządzenia.
- Gdy jedna partia jest gotowa, urządzenie jest natychmiast gotowe na kolejną partię.










Należy pamiętać, że podczas procesu pieczenia urządzenie może się bardzo nagrzać.

4 Czas gotowania

Poniższa tabela zawiera przegląd czasów pieczenia dla różnych potraw. Czas gotowania różni się w zależności od zawiesistości i gęstości potraw. Zalecane czasy i ilości należy traktować jako przybliżone.

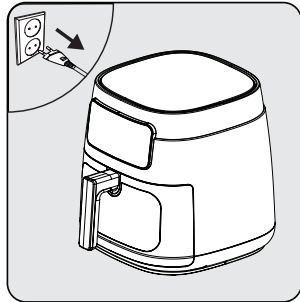
W celu uzyskania dobrych rezultatów należy przeprowadzić proces wstępnego nagrzewania, aż urządzenie osiągnie zalecaną temperaturę podaną w tabeli przed rozpoczęciem gotowania.

PROGRAM	POTRAWA	ILOŚĆ	SYMBOL	TEMPERATURA	CZAS (min.) INTERWAŁ	MIESZANIE/ WSTRZĄS- NIE
ROZMRAŻANIE				80 °C	13-17 min.	2
FRYTKI	Mrożony ziemniak	500 g		200°C	15-20 min.	4
KURCZAK	Udło kurczaka	450 g		200°C	20 minut	2
GRILL	Burger w bułce	500 g		190°C	15 min.	2
SZASZŁYK	Szaszłyk z kurczaka	500 g		180°C	15-20 min.	4
CIASTO	Muffinka	6 mini muffinek		160°C	20 minut	X
SUSZENIE				70°C	60-140 min.	X

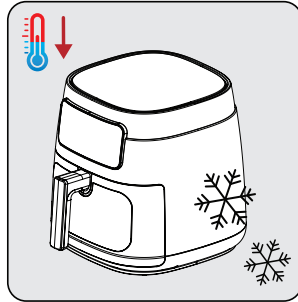
5 Czyszczenie i konserwacja

5.1 Czyszczenie

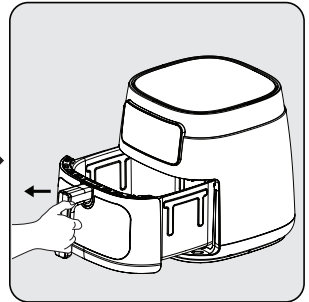
i Do czyszczenia urządzenia nigdy nie używaj benzyny, rozpuszczalników, ściernych środków czyszczących, metalowych przedmiotów ani twardych szczotek.



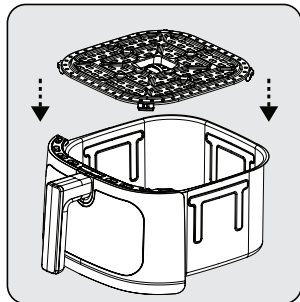
Wyłącz urządzenie i odłącz je od zasilania.



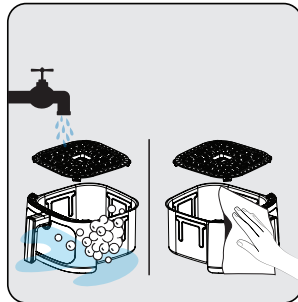
Pozostaw urządzenie do całkowitego ostygnięcia.



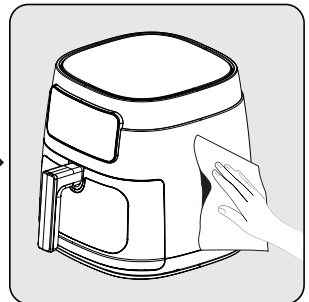
Wymij kosz do gotowania (3) z szuflady.



Wymij ruszt do gotowania (2) z kosza, chwytając go za uchwyt i pociągając do góry.



Wyczyść kosz (3) i ruszt (2) ciepłą wodą z mydłem, a następnie dokładnie je wysusz.



Wyczyść zewnętrzną stronę urządzenia wilgotną szmatką. Dokładnie wysusz obudowę urządzenia.

i Dno wymywanego kosza do gotowania (3) i ruszt do gotowania (2) należy zawsze utrzymywać w czystości, aby zapobiec gromadzeniu się ciał obcych.

5.2 Przechowywanie

- Jeśli nie zamierzasz używać urządzenia przez dłuższy czas, przechowuj je starannie.
- Odłącz urządzenie i pozwól mu ostygnąć przed odstawieniem.
- Urządzenie należy przechowywać w chłodnym i suchym miejscu.
- Urządzenie i kabel należy przechowywać w miejscu niedostępnym dla dzieci.

5.3 Transport i wysyłka

- Podczas przenoszenia i transportu urządzenie należy przewozić w oryginalnym opakowaniu. Opakowanie chroni urządzenie przed uszkodzeniami fizycznymi.
- Nie należy umieszczać ciężkich przedmiotów na urządzeniu lub jego opakowaniu. Może to spowodować uszkodzenie urządzenia.
- W przypadku upuszczenia urządzenia może ono przestać działać lub może dojść do trwałego uszkodzenia.

6 Rozwiązywanie problemów

	Problem	Przyczyna	Rozwiązanie
1	Urządzenie nie działa	Przerwy w dostawie prądu	Sprawdź zasilacz i upewnij się, że jest zasilanie
		Brak zasilania lub słaby kontakt w gniazdku sieciowym	
		Niedopasowanie napięcia zasilania do napięcia znamionowego urządzenia	
2	Potrawy są niedostatecznie upieczone/spalone	Czas pieczenia nie jest prawidłowy	Połącz przepisy i swoje osobiste doświadczenia, aby dostosować przygotowanie i czas
3	Dym podczas pierwszego użycia	Olej zapobiegający rdzewieniu pozostały na grzałce urządzenia	Ustaw temperaturę na maksimum i wykonaj wstępne nagrzewanie przez 10-15 minut, aby usunąć olej zapobiegający rdzewieniu na grzałce
4	Dziwny zapach	Ciało obce w koszyku, szufladzie koszyka i na grzałce	Usuń obcy przedmiot
5	E2	Zwarcie NTC, uszkodzone części	Wyślij do serwisu w celu naprawy
6	E4	Zwarcie NTC, uszkodzone części	

Skontaktuj się z naszym autoryzowanym serwisem w celu dokonania naprawy, w przypadku, gdy problem nie może być rozwiązany po wykonaniu wyżej wymienionej czynności.

Drodzy Klienci,

Dziękujemy za zakup naszych produktów. Jesteśmy przekonani, że nasze urządzenia będą służyć przez lata. Każdy produkt firmy Beko jest objęty 2-letnim okresem gwarancji.

Warunki gwarancji Beko S.A. (małe urządzenia AGD)

BEKO spółka akcyjna z siedzibą w Warszawie (02-819), przy ulicy Puławskiej 366, wpisana do rejestru przedsiębiorców prowadzonego przez Sąd Rejonowy dla m.st. Warszawy w Warszawie, XIII Wydział Gospodarczy Krajowego Rejestru Sądowego, pod numerem: 0000078147 (dalej: „BEKO”) udziela gwarancji jakości (dalej: „Gwarancja”) na wprowadzone przez BEKO do obrotu na terenie Polski produkty marki BEKO (dalej: „Urządzenia”) osobom, które nabyły te produkty („Użytkownik”) na następujących warunkach:

I. ZAKRES OCHRONY.

BEKO gwarantuje, że Urządzenie zakupione przez Użytkownika jest wolne od wad produkcyjnych lub materiałowych, powstałych z przyczyn tkwiących w tym Urządzeniu (dalej: „Wada”), które ujawnią się w ciągu terminu określonego w części II. niniejszych Warunków Gwarancji (dalej: „Okres Gwarancyjny”).

W razie ujawnienia się Wady Produktu w trakcie Okresu Gwarancyjnego, zostanie ona usunięta na koszt BEKO w sposób uzależniony od właściwości wady, na zasadach i w zakresie określonym w niniejszych Warunkach Gwarancji.

BEKO zobowiązuje się do usunięcia Wady poprzez dokonanie nieodpłatnej naprawy lub wymiany Urządzenia, bądź też reklamacja zgłoszona na podstawie niniejszych Warunków Gwarancji zostanie rozpatrzona w inny sposób uzgodniony przez BEKO i Użytkownika.

Udzielona gwarancja jest ważna na terytorium Rzeczypospolitej Polskiej.

II. CZAS TRWANIA GWARANCJI.

Okres Gwarancyjny wynosi 24 miesiące licząc od daty zakupu Urządzenia przez pierwszego Użytkownika.

III. PROCEDURA ZGŁOSZENIA REKLAMACYJNEGO.

Wady Urządzenia ujawnione w Okresie Gwarancyjnym będą usuwane pod warunkiem przedstawienia przez Użytkownika dowodu zakupu tego Urządzenia zawierającego oznaczenia niezbędne do jego identyfikacji (model, datę zakupu).

Uprawnienia wynikające z niniejszych Warunków Gwarancji mogą być zrealizowane przez Użytkownika wyłącznie w Autoryzowanych Punktach Serwisowych BEKO (dalej: „Serwis”) po uprzednim dokonaniu zgłoszenia na Infolinii BEKO pod numerem telefonu: 22 250 14 14. Urządzenie powinno być odpowiednio zapakowane i zabezpieczone przez Użytkownika na czas transportu do punktu serwisowego Beko.

Wady Urządzenia będą usunięte w terminie 14 dni od daty zgłoszenia Wady na Infolinii BEKO.

Jeżeli część zamienna wymieniana w ramach uprawnień wynikających z niniejszych Warunków Gwarancji Urządzenia jest sprowadzana z zagranicy, termin naprawy, o którym mowa w punkcie 5 powyżej, może ulec wydłużeniu jednak, nie więcej niż do 30 dni licząc odpowiednio od daty zgłoszenia Wady na Infolinii BEKO. Informacje o spodziewanych terminach napraw dostępne są na Infolinii BEKO pod numerem 22 250 14 14. Po usunięciu Wady, Urządzenie zostanie dostarczone Użytkownikowi na koszt BEKO.

IV. WYŁĄCZENIA.

Warunkiem skorzystania z niniejszych Warunków Gwarancji jest:

- użytkowanie Urządzenia zgodnie z Instrukcją Obsługi dołączonej do tego Urządzenia i jego przeznaczeniem, jak również odpowiednie czyszczenie i konserwacje Urządzenia;
- użytkowanie w warunkach indywidualnego gospodarstwa domowego. Urządzenie nie jest używane do celów prowadzenia działalności gospodarczej lub w zastosowaniach eksploatacji masowej, w

szczególności w gastronomicznej działalności hoteli, restauracji i innych obiektów turystyczno-rekreacyjnych lub zbiorowego żywienia. Stosowanie osprzętu zalecanego przez producenta; brak ingerencji w Urządzenie przez osoby do tego nieupoważnione; brak ingerencji w tabliczkę znamionową z numerem seryjnym Urządzenia.

Udzielona przez Beko Gwarancja nie obejmuje:

- wad powstałych z przyczyn innych niż tkwiące w Urządzeniu;
- normalnego zużycia elementów eksploatacyjnych tj. akumulatory, baterie, noże, filtry, żarówki, szczotki, itp.;
- czynności przewidzianych w Instrukcji Obsługi, do wykonania których zobowiązany jest Użytkownik Urządzenia we własnym zakresie i na swój koszt, w tym: instruktażu dotyczącego obsługi Urządzenia, instalacji oraz regulacji urządzenia.
- usterek powstałych w wyniku nieprawidłowego lub niewłaściwego użytkowania, niedbalstwa, przypadkowego uszkodzenia Urządzenia, nieodpowiedniego napięcia prądu lub dokonania jakichkolwiek zmian, które mają wpływ na niewłaściwe działanie Urządzenia, i które naprawiane były przez osoby nieupoważnione, używania instalacji niezgodnych z odpowiednimi Polskimi Normami i innych niż wymienione w Instrukcji Obsługi Urządzenia;
- uszkodzeń mechanicznych, termicznych, chemicznych, korozji, innych uszkodzeń spowodowanych działaniem lub zaniedbaniem Użytkownika lub powstałych na skutek działania sił zewnętrznych (do których zalicza się w szczególności wyładowania atmosferyczne, skoki napięcia, wszystkiego rodzaju awarie domowej instalacji wodno-kanalizacyjnej, itp.), a także powstałych na skutek przedostania się zanieczyszczeń lub ciał obcych do Urządzenia, zakamienienia (proces odkamieniania musi być przeprowadzany zgodnie z instrukcją obsługi z użyciem odpowiednich środków czyszczących) elementów ze szkła, plastiku oraz porcelany; odbarwień Urządzenia lub poszczególnych jego części;
- usterek powstałych na skutek przechowywania i użytkowania Urządzenia w warunkach, które są niezgodne z normalnymi warunkami domowymi określonymi wymaganiami powszechnie obowiązujących przepisów prawa i odpowiednich Polskich Norm;

V. POZOSTAŁE POSTANOWIENIA.

Niniejsze warunki gwarancji mają zastosowanie do Urządzeń zakupionych od dnia 01.03.2019 r. Gwarant oświadcza, że niniejsza Gwarancja jest udzielana Użytkownikowi dodatkowo i nie wyłącza, nie ogranicza ani nie zawiesza uprawnień Użytkownika wynikających z przepisów o rękojmi za wady rzeczy sprzedanej na podstawie Kodeksu cywilnego.