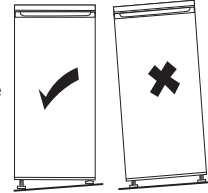


## 4. INSTRUKCJA UŻYTKOWANIA

### Poziomowanie urządzenia

- Aby wypoziomować urządzenie, należy wyregulować dwie nóżki regulacyjne znajdujące się z przodu urządzenia.
- Jeśli urządzenie nie jest wypoziomowane, drzwi nie są dopasowane do uszczelek magnetycznych, co wpływa na pracę urządzenia.



Uwaga: Powyższe rysunki mają charakter wyłącznie poglądowy.

### Ustawianie urządzenia

Urządzenie należy ustawić w pomieszczeniu, w którym panuje temperatura odpowiadająca zakresowi klasy klimatycznej wskazanej na tabliczce znamionowej urządzenia. W przypadku urządzeń chłodniczych z klasą klimatyczną:

- rozszerzona strefa umiarkowana: „To urządzenie chłodnicze jest przeznaczone do użytku w temperaturach otoczenia od 10 ° C do 32 ° C”; (SN)
- strefa umiarkowana: „Niniejsze urządzenie chłodnicze jest przeznaczone do użytku w temperaturach otoczenia od 16 ° C do 32 ° C”; (N)
- strefa podzwrotnikowa: „Niniejsze urządzenie chłodnicze jest przeznaczone do użytku w temperaturach otoczenia między 16 ° C a 38 ° C”; (ST)
- strefa tropikalna: „Niniejsze urządzenie chłodnicze jest przeznaczone do użytku w temperaturach otoczenia między 16 ° C a 43 ° C”; (T)

To urządzenie nie jest przeznaczone do użytku na wysokościach przekraczających 2000 m nad poziomem morza. To urządzenie jest przeznaczone dla klas klimatycznych N, ST, T lub dla temperatur otoczenia 16 - 43 ° C.

### Właściwe miejsce

Urządzenie należy ustawić z dala od źródeł ciepła takich jak grzejniki, bojery, miejsca bezpośredniego padania promieni słonecznych, etc. Należy zapewnić swobodny przepływ powietrza z tyłu urządzenia. Aby zapewnić najlepsze działanie, w przypadku kiedy urządzenie jest umieszczone pod wiszącym na ścianie elementem meblowania lub wyposażenia, odległość pomiędzy górą obudowy urządzenia a wiszącym elementem, powinna wynosić minimum 300 mm. Najlepiej jest jednak nie wieszać ponad urządzeniem żadnych mebli ani elementów wyposażenia. Urządzenie można dokładnie wypoziomować za pomocą jednej lub więcej regulowanych nóżek na dole urządzenia. To urządzenie chłodnicze nie jest przeznaczone do instalacji.

### Pierwsze użycie / czyszczenie wnętrza urządzenia

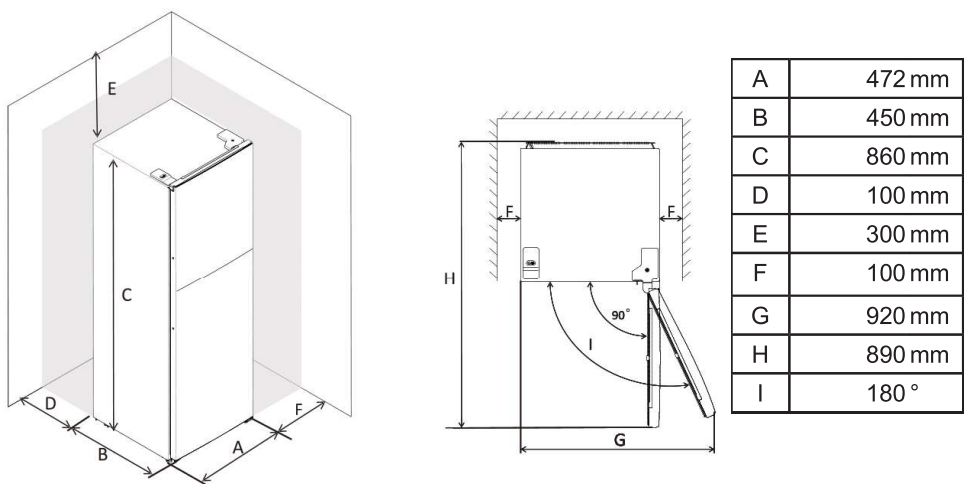
Przed pierwszym użyciem urządzenia, należy umyć jego wnętrze oraz wszystkie akcesoria letnią wodą z dodatkiem niewielkiej ilości neutralnego środka myjącego, żeby usunąć zapach charakterystyczny dla nowych urządzeń, a następnie dokładnie osuszyć umyte wnętrze.

#### WAŻNE!

Nie używać detergentów ani proszków czyszczących, mogą one zniszczyć wykończenie powierzchni urządzenia.

### Zachowanie przestrzeni wokół urządzenia

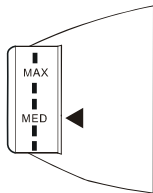
- Należy pozostawić wystarczająco miejsca na otwarcie drzwi
- Po każdej stronie urządzenia należy zostawić odstęp o szerokości co najmniej 100 mm.



### Ustawienia temperatury

- Podłącz urządzenie do gniazdka. Wewnętrzna temperatura jest kontrolowana termostatem.
  - \*MIN: jest najgorętszym ustawieniem (najniższa efektywność chłodzenia)
  - \*MAX: to najzimniejsze ustawienie (najwyższa wydajność chłodzenia)
  - \*OFF: urządzenie jest wyłączone
- Urządzenie może nie osiągnąć ustawionej wartości temperatury wewnętrznej podczas pracy w zbyt gorącym środowisku lub gdy drzwi są zbyt często otwierane.

### Zalecane nastawienie temperatury

Temperatura otoczenia	Nastawienie lodówki
Ciepłej (29 °C i więcej)	 <p>nastawić na MED</p>
Normalna (21 °C - 28 °C)	
Chłodniej (20 °C i mniej)	

### Wpływ na przechowywanie żywności

- Okres przydatności do spożycia może ulec skróceniu, jeśli urządzenie jest ustawione inaczej. Najlepszy okres przechowywania w lodówce z zalecanym nastawieniem jest następujący:

Żywność	Okres przechowywania	Jak i gdzie przechowywać
warzywa i owoce	1 tydzień	szuflada na warzywa
mięso i ryby	2-3 dni	zapakować do folii, torebki lub pudełka na mięso i przechowywać na szklanej półce
świeży ser	3-4 dni	półka na drzwiach
masło i margaryna	1 tydzień	półka na drzwiach
pakowana żywność- np. jogurt, mleko	według daty przydatności do spożycia podanej przez producenta	półka na drzwiach
jajka	1 miesiąc	półka na drzwiach na jajka
żywność gotowana	2 dni	wszystkie półki

### Wskazówki dotyczące przechowywania świeżej żywności

Aby zapewnić najlepsze działanie i wydajność urządzenia należy przestrzegać poniższych wskazówek:

- Nie wkładać do lodówki ciepłych produktów spożywczych ani parujących płynów.
- Wkładaną do lodówki żywność należy przykrywać, lub pakować, zwłaszcza jeśli są to produkty o intensywnym zapachu.
- Mięso (wszystkie rodzaje): zapakować szczelnie w woreczki polietylenowe i umieścić na szklanej półce powyżej szuflady na warzywa. Ze względów bezpieczeństwa należy przechowywać produkty w ten sposób przez okres maksymalnie 1-2 dni.
- Przyrządzone potrawy, zarówno gotowane jak i na zimno oraz podobne produkty należy przykryć i można je przechowywać na dowolnej półce.
- Owoce i warzywa: należy je dokładnie umyć lub oczyścić i przechowywać w specjalnej przeznaczonej na nie szufladzie (Crisper – strefa świeżości).

**Uwaga:** niniejsze zalecenie ma charakter wyłącznie orientacyjny, biorąc pod uwagę projekt wnętrza tego urządzenia.

#### OSTRZEŻENIE:

Komora zamrażarki (parownik) w tym urządzeniu nie jest rzeczywistym miejscem wytwarzania lodu lub zamrażania - nie jest również przeznaczona do przechowywania zamrożonej żywności.

Temperatura w tym obszarze nie jest wystarczająco niska, aby bezpiecznie zamrozić żywność. Chłodniejsze ustawienie termostatu może być wykorzystane do częściowego obniżenia temperatury w komorze zamrażarki, ale może to również wpływać na temperaturę w komorze chłodniczej urządzenia.

## Czyszczenie

- Ze względów higienicznych należy regularnie czyścić wnętrze urządzenia, włączając w to jego akcesoria.

### UWAGA!

Podczas czyszczenia urządzenia nie może ono być podłączone do sieci elektrycznej – grozi to niebezpieczeństwem porażenia elektrycznego. Przed rozpoczęciem czyszczenia należy wyłączyć urządzenie i wyjąć wtyczkę z gniazda elektrycznego lub wyłączyć bezpiecznik obwodu urządzenia. Nigdy nie czyścić urządzenia za pomocą myjki parowej. Wilgoć może osadzać się na elementach instalacji elektrycznej, co grozi porażeniem elektrycznym. Ponadto gorąca para może uszkodzić plastikowe części urządzenia. Przed ponownym użyciem należy całkowicie osuszyć urządzenie.

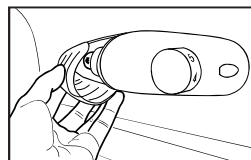
### WAŻNE!

Olejki eteryczne oraz rozpuszczalniki organiczne mogą wchodzić w reakcję z plastikowymi częściami urządzenia (na przykład takie substancje jak sok cytrynowy, olejek ze skórki pomarańczowej, kwas masłowy, płyny do czyszczenia zawierające kwas octowy etc.)

- Nie dopuszczać do kontaktu takich substancji jak opisane wyżej z częściami urządzenia.
- Nie używać agresywnych i ścierających środków czyszczących.
- Wyjąć wszystkie produkty z zamrażarki. Dobrze je przykryć i przenieść w chłodne miejsce.
- Wyłączyć urządzenie i odłączyć je od źródła zasilania, wyjmując wtyczkę z gniazda elektrycznego lub wyłączając bezpiecznik obwodu urządzenia.
- Umyć wnętrze zmywarki oraz akcesoria za pomocą miękkiej ściereczki i letniej wody. Następnie przepłukać świeżą wodą i wytrzeć do sucha.
- Kurz zbierający się na kondensatorze zwiększa pobór energii przez urządzenie. Dlatego należy raz w roku ostrożnie wyczyścić kondensator znajdujący się z tyłu urządzenia, za pomocą miękkiej szczoteczki lub odkurzacza.
- Po całkowitym wyschnięciu można ponownie rozpocząć używanie urządzenia.

## Wymiana żarówki

- Przed wymianą żarówki odłącz zasilanie
- Chwyć i zdejmij osłonę żarówki.
- Wyjmij starą żarówkę, odkręcając ją w kierunku przeciwnym do ruchu wskazówek zegara. Wymień na nową żarówkę (maks. 15W).
- Wkręć go zgodnie z ruchem wskazówek zegara i upewnij się, że jest dobrze osadzony w oprawce żarówki.
- Załóż ponownie osłonę światła i podłącz lodówkę do zasilania.



## Rozmrażanie zamrażarki

Komora zamrażarki będzie stopniowo pokrywała się szronem, który powinien być regularnie usuwany. Nigdy nie używać ostrych metalowych narzędzi do zeszkrobывania szronu z parownika, ponieważ takie działania mogą go uszkodzić. Jednakże jeśli warstwa lodu pokrywająca wnętrze zamrażarki będzie bardzo gruba, należy przeprowadzić pełne rozmrażanie według poniższej instrukcji:

- Odłączyć urządzenie od źródła zasilania, wyjmując wtyczkę z gniazdka.
- Wyjąć wszystkie produkty z zamrażarki. Owinąć je kilkoma warstwami gazet i przenieść w chłodne miejsce.

- Pozostawić drzwi otwarte i postawić miskę na spodzie urządzenia, żeby zbierać wodę z roztopionego lodu.
- Po zakończeniu procesu rozmrażania, należy dokładnie osuszyć urządzenie.
- Ponownie podłączyć urządzenie do sieci elektrycznej i włączyć je.

## 5. ROZWIĄZYWANIE PROBLEMÓW

### WAŻNE!

Podczas normalnej pracy słychać różne dźwięki (ze sprężarki, z obiegu czynnika chłodniczego) - te dźwięki nie są powodem do narzekań!

### UWAGA!

Przed rozwiązaniem problemów należy odłączyć urządzenie od źródła zasilania. Jeśli rozwiązanie problemu nie znajduje się w poniższej tabeli lub w instrukcji, naprawy może dokonać wyłącznie uprawniony elektryk lub pracownik serwisu.

Problem	Możliwa przyczyna	Rozwiązanie
Urządzenie nie działa	Pokrętko regulacji temperatury jest ustawione na "OFF".	Ustawić pokrętko w innej pozycji niż „0”, co włączy urządzenie.
	Urządzenie nie podłączone do sieci elektrycznej lub wtyczka włożona zbyt luźno.	Włożyć prawidłowo wtyczkę do gniazdka.
	Bezpiecznik się przepalił lub nie działa prawidłowo.	Sprawdzić bezpiecznik i wymienić go, jeśli to konieczne.
	Gniazdko elektryczne jest uszkodzone.	Uszkodzenia sieci elektrycznej muszą być naprawiane przez uprawnionego elektryka.
Produkty w lodówce są zbyt ciepłe	Temperatura jest nieprawidłowo ustawiona.	Należy sprawdzić rozdział „Ustawianie temperatury” w niniejszej instrukcji i zastosować się do podanych w nim wskazówek.
	Drzwi lodówki były zbyt długo otwarte.	Otwierać drzwi tylko na tak długo, jak to konieczne.
	W ciągu ostatniej doby do zamrażarki włożone zostało bardzo dużo ciepłych produktów.	Na jakiś czas ustawić niższą temperaturę w lodówce.
	Urządzenie znajduje się w pobliżu źródła ciepła.	Należy sprawdzić rozdział „Właściwe miejsce” w niniejszej instrukcji i zastosować się do podanych w nim wskazówek.

Problem	Możliwa przyczyna	Rozwiązanie
Urządzenie chłodzi zbyt mocno	Ustawiona zbyt niska temperatura.	Obracając pokrętło termostatu na jakiś czas ustawić wyższą temperaturę w lodówce.
Nietypowe dźwięki	Urządzenie nie jest wypoziomowane.	Wypoziomować urządzenie.
	Urządzenie dotyka ściany lub innych przedmiotów.	Lekko przesunąć urządzenie.
	Jakaś część urządzenia, np. rurka z tyłu dotyka innej części urządzenia lub ściany.	Jeśli to konieczne, należy delikatnie odgiąć część.
Gorące boczne ścianki	Kondensator znajduje się w tym miejscu.	To normalny objaw.

Jeśli problem się powtarza należy skontaktować się z serwisem.

## 6. DANE TECHNICZNE

- Informacje techniczne znajdują się na Tabliczce fabrycznej wewnątrz urządzenia (ewentualnie na jego tylnej stronie) i na etykiecie energetycznej.
- „Kartę informacyjną“ i „Instrukcję użytkownika“ można znaleźć do pobrania na stronie: [www.hyundai-electronics.pl](http://www.hyundai-electronics.pl)
- Kod QR na etykiecie energetycznej dostarczonej z urządzeniem jest zamieszczony na stronie internetowej
- Informacje dotyczące specyfikacji tego urządzenia w bazie danych UE EPREL.
- Należy zachować etykietę energetyczną wraz z instrukcją użytkownika i wszystkimi pozostałymi dokumentami dostarczonymi z tym urządzeniem. Te same informacje w bazie danych EPREL można też znaleźć z pomocą linku: <https://eprel.ec.europa.eu>
- Nazwa modelu (numer produktu) jest podana na tabliczce fabrycznej urządzenia oraz na etykiecie energetycznej, dostarczonej z urządzeniem.
- Producent zastrzega sobie możliwość dokonania zmian w specyfikacjach, bez wcześniejszego uprzedzenia.

## 7. OPIEKA NAD KLIENTEM I SERWIS

- Zawsze należy używać tylko oryginalnych części zamiennych.
- Kontaktując się z naszym autoryzowanym serwisem lub infolinią należy mieć do dyspozycji następujące dane: Nazwa modelu (numer produktu) i numer seryjny (SN).
- Te informacje można znaleźć na tabliczce fabrycznej (ewentualnie na samodzielnej etykiecie w jej pobliżu). Producent zastrzega sobie prawo do zmian bez uprzedzenia
- Oryginalne części zamienne dla wybranych konkretnych części wyrobu są do dyspozycji minimalnie 7 lub 10 lat (w zależności od typu części), od wprowadzenia na rynek ostatniej sztuki urządzenia
- W celu uzyskania bliższych informacji o serwisie i zakupie części zamiennych prosimy odwiedzić nasze strony internetowe: [www.hyundai-electronics.cz/servis-eu](http://www.hyundai-electronics.cz/servis-eu)

## 8. OSTRZEŻENIE



**OSTRZEŻENIE:** ABY UNIKNĄĆ NIEBEZPIECZEŃSTWA POŻARU LUB PORAŻENIA PRĄDEM ELEKTRYCZNYM, NIE WOLNO WYSTAWIAĆ SPRZĘTU NA DZIAŁANIE DESZCZU BĄDŹ WILGOCI. URZĄDZENIE ODBIORCZE ZAWSZE WYŁĄCZYĆ Z GNIAZDKA, KIEDY NIE JEST UŻYWANE LUB PRZED NAPRAWĄ. W URZĄDZENIU NIE MA ŻADNYCH CZĘŚCI, KTÓRE BY MÓGŁ ODBIORCĄSAMODZIELNIE NAPRAWIAĆ. NAPRAWĘ SPRZĘTU NALEŻY ZLECIĆ ODPOWIEDNIO PRZYGOTOWANEMU SERWISU AUTORYZACYJNEMU. URZĄDZENIE ZNAJDUJE SIĘ POD NIEBEZPIECZNYM NAPIĘCIEM.

### Informacje o ochronie środowiska naturalnego

Materiały służące do zapakowania tego urządzenia zostały wykonane z materiałów łatwo rozdzielających się na 3 elementy: tektura, masa papierowa i rozciągnięty polietylen. Materiały te po demontażu mogą zostać zutilizowane przez wyspecjalizowaną spółkę. Prosimy, aby Państwo dotrzymywali miejscowe przepisy dotyczące obchodzenia się z papierami pakowymi, wyładowanymi bateriami i starymi urządzeniami.

### Likwidacja zużytego sprzętu elektrycznego/elektronicznego oraz utylizacja baterii i akumulatorów



Ten symbol znajdujący się na produkcie, jego wyposażeniu lub opakowaniu oznacza, że z produktem nie można obchodzić jak z odpadami domowymi. Kiedy urządzenie lub bateria / akumulator będą nadawały się do wyrzucenia prosimy, aby Państwo przewieźli ten produkt na odpowiednie miejsce zbiorcze, gdzie zostanie przeprowadzona jego utylizacja. Na terenie Unii Europejskiej oraz w innych europejskich krajach znajdują się miejsca zbiórki zużytych urządzeń elektrycznych i elektronicznych oraz baterii i akumulatorów. Dzięki zapewnieniu właściwej utylizacji produktów mogą Państwo zapobiec możliwym negatywnym skutkom dla środowiska naturalnego i ludzkiego zdrowia. Mogłyby one wystąpić w wypadku nieodpowiedniego postąpienia z odpadami elektronicznymi i elektrycznymi lub zużytymi bateriami i akumulatorami. Utylizacja materiałów pomaga chronić źródła naturalne. Z tego powodu, prosimy nie wyrzucać starych elektrycznych i elektronicznych urządzeń oraz akumulatorów i baterii razem z odpadami domowymi. Aby uzyskać więcej informacji o sposobach utylizacji starych urządzeń, należy skontaktować się z władzami lokalnymi, przedsiębiorstwem zajmującym się utylizacją odpadów lub sklepem, w którym został produkt kupiony.