

# CANDY

## User Manual



### Refrigerator-Freezer

CNCQ2T620EX

CNCQ2T620EW

CNCQ2T620EB

CNCQ2T620DX

CNCQ2T620DW

CNCQ2T618EX

CNCQ2T618EW

CNCQ2T618EB

EN

DE

ES

FR

IT

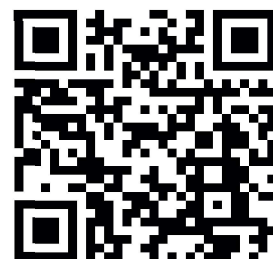
NL

PL

PT

**DOWNLOAD THE hOn App**

Discover extra contents





**WARNING: Risk of fire/flammable material** EN

The symbol indicates there is a risk of fire since flammable materials are used. Take care to avoid causing a fire by igniting flammable material.

**WARNUNG: Brandgefahr/brennbares Material** DE

Das Symbol zeigt an, dass Brandgefahr besteht, da brennbare Materialien verwendet werden. Achten Sie darauf, dass kein Feuer entstehen kann, indem brennbares Material sich entzündet.

**ADVERTENCIA: Riesgo de incendio/material inflamable** ES

Este símbolo indica que existe riesgo de incendio dado que el electrodoméstico contiene materiales inflamables. Tenga cuidado para evitar provocar un incendio por la ignición del material inflamable.

**AVERTISSEMENT : risque d'incendie/matière inflammable** FR

Le symbole indique qu'il y a un risque d'incendie, étant donné que des matières inflammables sont utilisées. Évitez de provoquer un incendie en brûlant des matières inflammables.

**AVVERTENZA: Rischio di incendio/materiale infiammabile** IT

Il simbolo indica che esiste il rischio di incendio poiché sono utilizzati materiali infiammabili. Prestare particolare attenzione per evitare incendi causati dall'accensione di materiali infiammabili.

**WAARSCHUWING: Risico op brand/ontvlambaar materiaal** NL

Het symbool geeft aan dat er brandgevaar bestaat doordat brandbare materialen worden gebruikt. Let op dat u geen brand veroorzaakt door brandbare materialen te ontsteken.

**OSTRZEŻENIE: Ryzyko pożaru / materiał łatwopalny** PL

Ten symbol wskazuje na ryzyko pożaru, ponieważ urządzenie zawiera materiały łatwopalne. Uważaj, aby nie spowodować pożaru przez podpalenie łatwopalnego materiału.

**AVISO: Risco de incêndio/material inflamável** PT

O símbolo indica que existe um risco de incêndio, uma vez que são utilizados materiais inflamáveis. Tenha cuidado para evitar provocar um incêndio acendendo material inflamável.

<u>197</u> <u>Informacje dotyczące bezpieczeństwa</u>	Przed pierwszym użyciem	198
	Instalacja	198
	Codzienne użytkowanie	199
<u>202</u> <u>Przeznaczenie</u>		
<u>203</u> <u>Opis produktu</u>		
<u>205</u> <u>Panel wyświetlacza</u>		
<u>206</u> <u>Użytkowanie</u>	Regulacja temperatury chłodziarki	207
	Regulacja temperatury zamrażarki	207
	Funkcja dostrajania	207
	funkcja Fresh 0°C	207
<u>210</u> <u>Wyposażenie</u>		
<u>212</u> <u>Wskazówki dotyczące oszczędzania energii</u>		
<u>213</u> <u>Pielęgnacja i czyszczenie</u>		
<u>215</u> <u>Rozwiązywanie problemów</u>		
<u>219</u> <u>Instalacja</u>		
<u>223</u> <u>Dane techniczne</u>		
<u>225</u> <u>Obsługa klienta</u>		



**Aby wyświetlić szczegółowe informacje, kliknij odpowiednią pozycję spisu treści.**



## Dziękujemy za zakup produktu Candy.

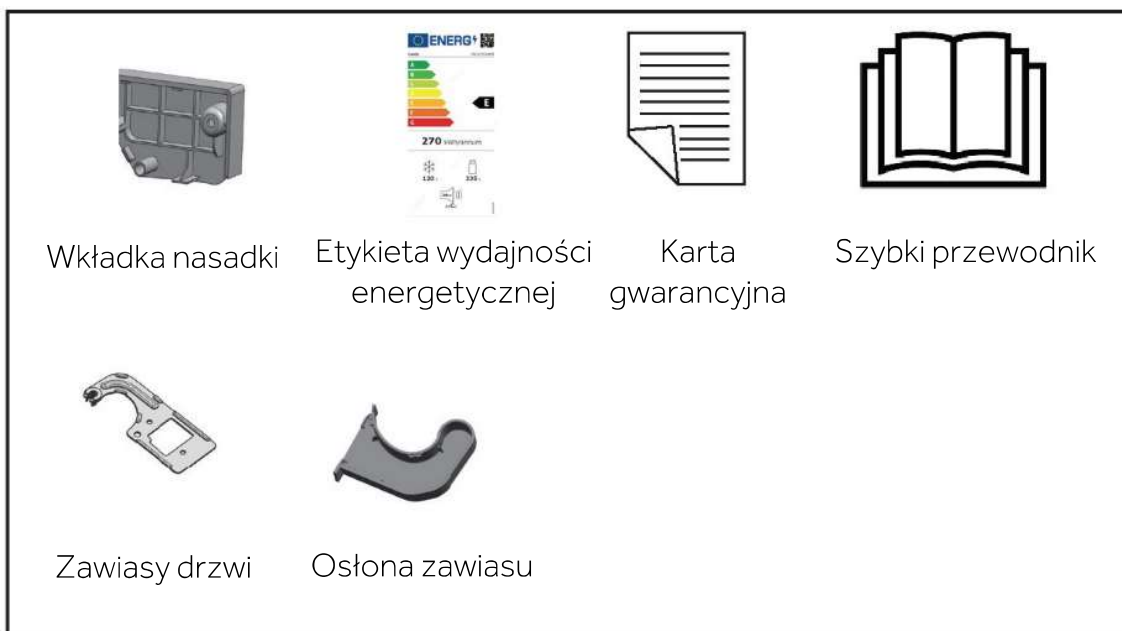
Przed użyciem urządzenia należy dokładnie przeczytać niniejsze instrukcje. Instrukcje zawierają ważne informacje, które pomogą możliwie najlepiej wykorzystać funkcje urządzenia, bezpiecznie i prawidłowo je zainstalować, eksploatować oraz konserwować.

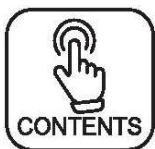
Niniejszą instrukcję obsługi należy przechowywać w dostępnym miejscu, aby móc z niej zawsze skorzystać w celu bezpiecznego i właściwego użytkowania urządzenia.

Przy sprzedaży urządzenia należy do niego dołączyć niniejszą instrukcję obsługi, a w przypadku przeprowadzki przekazać ją nowemu właścicielowi, aby mógł się zapoznać z urządzeniem i ostrzeżeniami dotyczącymi bezpieczeństwa.

## Akcesoria

Sprawdź akcesoria i materiały zgodnie z tą listą:





## OSTRZEŻENIE - Ważne informacje dotyczące bezpieczeństwa



## UWAGA - Ogólne informacje i wskazówki



## Informacje dotyczące ochrony środowiska

### Utylizacja



Pomóż chronić środowisko i ludzkie zdrowie. Wyrzuć opakowanie do odpowiednich pojemników do recyklingu. Pomóż w recyklingu odpadów z urządzeń elektrycznych i elektronicznych. Nie wyrzucaj urządzeń oznaczonych tym symbolem razem z odpadami domowymi. Oddaj produkt do miejscowego zakładu recyklingu lub skontaktuj się z urzędem miejskim.



## OSTRZEŻENIE!

Ryzyko obrażeń lub uduszenia!

Czynniki chłodnicze i gazy muszą być utylizowane w profesjonalny sposób. Przed utylizacją upewnij się, że przewody układu chłodniczego nie są uszkodzone. Odłącz urządzenie od zasilania sieciowego. Odetnij przewód zasilający i zutylizuj go. Usuń tace i szuflady oraz zamek drzwi i uszczelki, aby zapobiec zamknięciu się dzieci i zwierząt w urządzeniu.



Przed włączeniem urządzenia po raz pierwszy, przeczytaj poniższe wskazówki dotyczące bezpieczeństwa:



## OSTRZEŻENIE!

### Przed pierwszym użyciem

- ▶ Upewnij się, że nie ma uszkodzeń powstałych podczas transportu.
- ▶ Usuń wszystkie opakowania i przechowuj w miejscu niedostępnym dla dzieci.
- ▶ Odczekaj co najmniej dwie godziny przed zainstalowaniem urządzenia, aby upewnić się, że obwód czynnika chłodniczego jest w pełni efektywny.
- ▶ Zawsze przenoś urządzenie z pomocą co najmniej dwóch osób, ponieważ jest ono ciężkie.

### Instalacja

- ▶ Urządzenie powinno być umieszczone w dobrze wentylowanym miejscu. Zapewnij przestrzeń co najmniej 5 cm nad urządzeniem i wokół niego.
- ▶ Nigdy nie umieszczaj urządzenia w wilgotnym miejscu lub w takim, w którym może być ochlapanie wodą. Zetrzyj plamy i zachlapania do sucha miękką i czystą ściereczką.
- ▶ Nie należy instalować urządzenia w bezpośrednim świetle słonecznym lub w pobliżu źródeł ciepła (np. pieców, grzejników).
- ▶ Zainstaluj i wypoziomuj urządzenie w miejscu odpowiednim dla jego wielkości i przeznaczenia.
- ▶ Należy dbać o drożność otworów wentylacyjnych w obudowie urządzenia wolnostojącego lub w konstrukcji do zabudowy.
- ▶ Upewnij się, że informacje dotyczące elektryki na tabliczce znamionowej są zgodne z parametrami zasilania. Jeśli tak nie jest, skontaktuj się z elektrykiem.
- ▶ Urządzenie jest zasilane prądem 220–240 V AC/50 Hz. Nieprawidłowe wahania napięcia mogą spowodować, że urządzenie nie uruchomi się, wyświetlacz temperatury lub sprężarka ulegną uszkodzeniu, a podczas pracy mogą występować nieprawidłowe dźwięki. W takim przypadku powinien zostać zamontowany automatyczny regulator.
- ▶ Nie używaj adapterów wtyczek i przedłużaczy.
- ▶ Za urządzeniem nie należy umieszczać kilku listew zasilających ani przenośnych zasilaczy.
- ▶ Upewnij się, że kabel zasilający nie jest przytrzaśnięty przez chłodziarkę. Nie stawaj na przewodzie zasilającym.

## OSTRZEŻENIE!

- ▶ Używaj oddzielnego, łatwo dostępnego i uziemionego gniazdka. Urządzenie musi być uziemione.  
Dotyczy tylko Wielkiej Brytanii: Kabel zasilający urządzenie jest wyposażony we wtyczkę z 3 bolcami (z uziemieniem), która pasuje do standardowego gniazda z 3 przewodami (z uziemieniem). Nigdy nie odcinaj ani nie demontuj trzeciego bolca (z uziemieniem). Po zainstalowaniu urządzenia wtyczka powinna być łatwo dostępna.
- ▶ Uważaj, aby nie uszkodzić obwodu chłodniczego.

### Codziennie użytkowanie

- ▶ Urządzenie może być obsługiwane przez dzieci powyżej 8 roku życia i przez osoby o ograniczonych możliwościach fizycznych, sensorycznych lub umysłowych lub osoby nieposiadające doświadczenia ani wiedzy pod warunkiem, że są one pod odpowiednim nadzorem lub zostały poinstruowane, jak bezpiecznie obsługiwać urządzenie i rozumieją związane z nim zagrożenia.
- ▶ Dzieciom w wieku od 3 do 8 lat wolno ładować i rozładowywać, ale nie wolno czyścić ani instalować urządzeń chłodniczych.
- ▶ Trzymaj z dala od urządzenia dzieci poniżej 3 roku życia, chyba że są pod stałym nadzorem.
- ▶ Dzieci nie powinny bawić się urządzeniem.
- ▶ Jeśli czynnik chłodniczy lub inny łatwopalny gaz wycieka w pobliżu urządzenia, zamknij zawór wyciekającego gazu, otwórz drzwi oraz okna i nie odłączaj kabla zasilającego chłodziarki lub innego urządzenia.
- ▶ Należy zauważyć, że urządzenie, na przykład CNCQ2T620EX, CNCQ2T620EW, CNCQ2T618EX, CNCQ2T620EB, CNCQ2T618EB, CNCQ2T618EW, jest ustawione do pracy w określonym zakresie temperatur otoczenia od 10°C do 38°C. Urządzenie może nie pracować prawidłowo, jeśli pozostanie na dłuższy czas w temperaturze powyżej lub poniżej podanego zakresu.
- ▶ Należy zauważyć, że urządzenie, na przykład CNCQ2T620DX, CNCQ2T620DW, jest ustawione do pracy w określonym zakresie temperatur otoczenia od 10°C do 43°C. Urządzenie może nie pracować prawidłowo, jeśli pozostanie na dłuższy czas w temperaturze powyżej lub poniżej podanego zakresu.
- ▶ Na chłodziarce nie należy umieszczać niestabilnych przedmiotów (ciężkich przedmiotów, pojemników wypełnionych wodą), aby uniknąć obrażeń ciała spowodowanych upadkiem lub porażeniem prądem elektrycznym w wyniku kontaktu z wodą.
- ▶ Nie ciągnij za półki drzwiowe. Drzwi mogą być ciągnięte pod skosem, stojak na butelki,



## OSTRZEŻENIE!

- ▶ Nie przechowuj ani nie używaj materiałów łatwopalnych, wybuchowych lub żrących w urządzeniu lub w jego sąsiedztwie.
- ▶ Nie należy przechowywać w urządzeniu leków, bakterii lub substancji chemicznych. To urządzenie jest urządzeniem gospodarstwa domowego. Nie zaleca się przechowywania materiałów, które wymagają ściśle określonej temperatury.
- ▶ Nigdy nie przechowuj płynów w butelkach lub puszkach (oprócz alkoholi wysokoprocentowych), zwłaszcza napojów gazowanych w zamrażarce, ponieważ mogą one pęknąć podczas zamrażania.
- ▶ Sprawdź stan żywności, jeśli w zamrażarce miało miejsce zwiększenie temperatury.
- ▶ Nie ustawiaj niepotrzebnie niskiej temperatury w komorze chłodziarki. Ujemne temperatury mogą wystąpić przy wysokich ustawieniach. Uwaga: Butelki mogą wybuchnąć
- ▶ Nie dotykaj zamrożonych towarów mokrymi rękami (załóż rękawiczki). Szczególnie nie należy jeść lizaków lodowych bezpośrednio po wyjęciu z komory zamrażarki. Istnieje ryzyko przymarznięcia naskórka lub powstania pęcherzy. PIERWSZA pomoc: Natychmiast polej miejsce przymarznięcia bieżącą zimną wodą. Nie odrywaj!
- ▶ Nie dotykaj wnętrza komory zamrażarki podczas pracy, zwłaszcza mokrymi rękami, ponieważ mogą one przymarznąć do jej powierzchni.
- ▶ Odłącz urządzenie w przypadku przerwy w zasilaniu lub przed czyszczeniem. Nie uruchamiaj ponownie urządzenia przez co najmniej 7 minut, ponieważ szybkie włączenie może doprowadzić do uszkodzenia sprężarki.
- ▶ Nie używaj urządzeń elektrycznych wewnątrz komór do przechowywania żywności, chyba że są to urządzenia typu zalecanego przez producenta. Konserwacja / czyszczenie
- ▶ Upewnij się, że dzieci są nadzorowane podczas czyszczenia i konserwacji urządzenia.
- ▶ Przed przystąpieniem do rutynowej konserwacji należy odłączyć urządzenie od zasilania elektrycznego. Odczekaj co najmniej 5 minut przed ponownym uruchomieniem urządzenia, ponieważ częste uruchamianie może uszkodzić sprężarkę.
- ▶ Podczas ustawiania urządzenia należy się upewnić, że kabel zasilający nie został przygnieciony ani uszkodzony.
- ▶ Za urządzeniem nie należy umieszczać kilku listew zasilających ani przenośnych zasilaczy.
- ▶ Nie używaj urządzeń elektrycznych wewnątrz komór do przechowywania żywności, chyba że są to urządzenia typu zalecanego przez producenta.
- ▶ Nie przechowuj w urządzeniu substancji wybuchowych takich jak aerozole w puszcze z łatwopalnymi gazami nośnymi.



**OSTRZEŻENIE!**

- ▶ Podczas odłączania urządzenia trzymaj za wtyczkę, a nie za przewód.
- ▶ Nie czyść urządzenia za pomocą twardych szczotek, szczotek drucianych, detergentów proszkowych, benzyny, octanu amylu, acetonu i podobnych roztworów organicznych, kwasu lub roztworów alkalicznych. Do czyszczenia należy używać specjalnego detergentu do chłodziarek, aby uniknąć uszkodzenia.
- ▶ Nie zeskrobuj szronu i lodu ostrymi przedmiotami. Nie używaj rozpylaczy, grzejników elektrycznych, takich jak suszarka do włosów, myjek parowych lub innych źródeł ciepła, aby uniknąć uszkodzenia plastikowych części.
- ▶ Nie używaj urządzeń mechanicznych ani innych środków do przyspieszania procesu rozmrażania, chyba że są one zalecane przez producenta.
- ▶ Jeśli kabel zasilający ulegnie uszkodzeniu, dla bezpieczeństwa należy zlecić jego wymianę producentowi, autoryzowanemu serwisowi lub osobom o podobnych kwalifikacjach.
- ▶ Nie należy próbować samodzielnie naprawiać, demontować ani modyfikować urządzenia. W przypadku konieczności naprawy prosimy o kontakt z naszym działem obsługi klienta.
- ▶ Usuń kurz z tyłu urządzenia co najmniej raz w roku, aby uniknąć zagrożenia ogniem, a także zwiększonego zużycia energii.
- ▶ Nie używaj aerozolu ani nie przepłukuj urządzenia podczas czyszczenia.
- ▶ Nie używaj wody lub pary do czyszczenia urządzenia.
- ▶ Nie czyść zimnych szklanych półek gorącą wodą. Nagła zmiana temperatury może spowodować pęknięcie szkła.

**Informacje dotyczące czynnika chłodniczego****OSTRZEŻENIE!**

Urządzenie zawiera łatwopalny czynnik chłodniczy IZOBUTAN (R600a). Upewnij się, że układ chłodniczy nie został uszkodzony podczas transportu lub instalacji. Wyciek czynnika może spowodować uszkodzenie wzroku lub zapalenie. Jeśli wystąpiło uszkodzenie, trzymaj urządzenie z dala od otwartych źródeł ognia, dokładnie przewietrz pomieszczenie, nie podłączaj ani nie odłączaj kabli zasilających tego lub innego urządzenia. Poinformuj obsługę klienta.

W przypadku kontaktu czynnika chłodniczego z oczami natychmiast przepłucz je pod bieżącą wodą i bezzwłocznie skontaktuj się z okulistą.



## Przeznaczenie

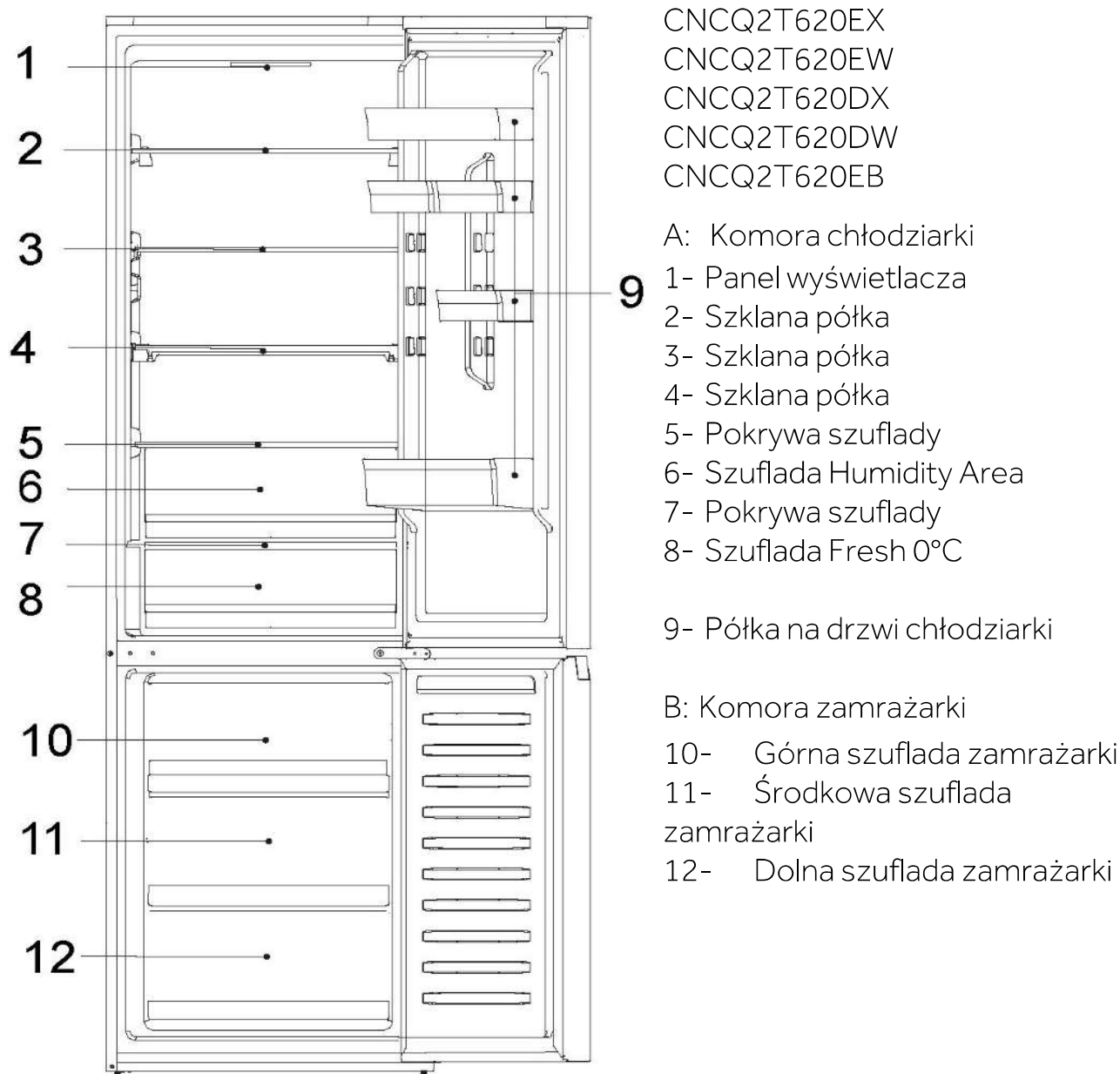
To urządzenie jest przeznaczone do chłodzenia i zamrażania żywności. Zostało zaprojektowane wyłącznie do użytku w gospodarstwach domowych i podobnych zastosowaniach, takich jak pomieszczenia kuchenne dla personelu w sklepach, biurach i innych środowiskach pracy; w gospodarstwach rolnych oraz przez klientów w hotelach, motelach i innych obiektach mieszkalnych, a także w pensjonatach i gastronomii. Nie jest przeznaczone do użytku komercyjnego ani przemysłowego. Zmiany lub modyfikacje urządzenia są niedozwolone. Użycie niezgodne z przeznaczeniem może spowodować zagrożenie i utratę roszczeń gwarancyjnych.

## Normy i dyrektywy lub

Ten produkt spełnia wymagania wszystkich obowiązujących dyrektyw WE wraz z odpowiednimi normami zharmonizowanymi i normami brytyjskimi, które przewidują oznakowanie CE lub UKCA.

## **i** UWAGA

Z powodu zmian technicznych i różnych modeli, niektóre ilustracje w tej instrukcji mogą się różnić od Twojego modelu.



CNCQ2T620EX  
CNCQ2T620EW  
CNCQ2T620DX  
CNCQ2T620DW  
CNCQ2T620EB

A: Komora chłodziarki

- 1- Panel wyświetlacza
- 2- Szklana półka
- 3- Szklana półka
- 4- Szklana półka
- 5- Pokrywa szuflady
- 6- Szuflada Humidity Area
- 7- Pokrywa szuflady
- 8- Szuflada Fresh 0°C

9- Półka na drzwi chłodziarki

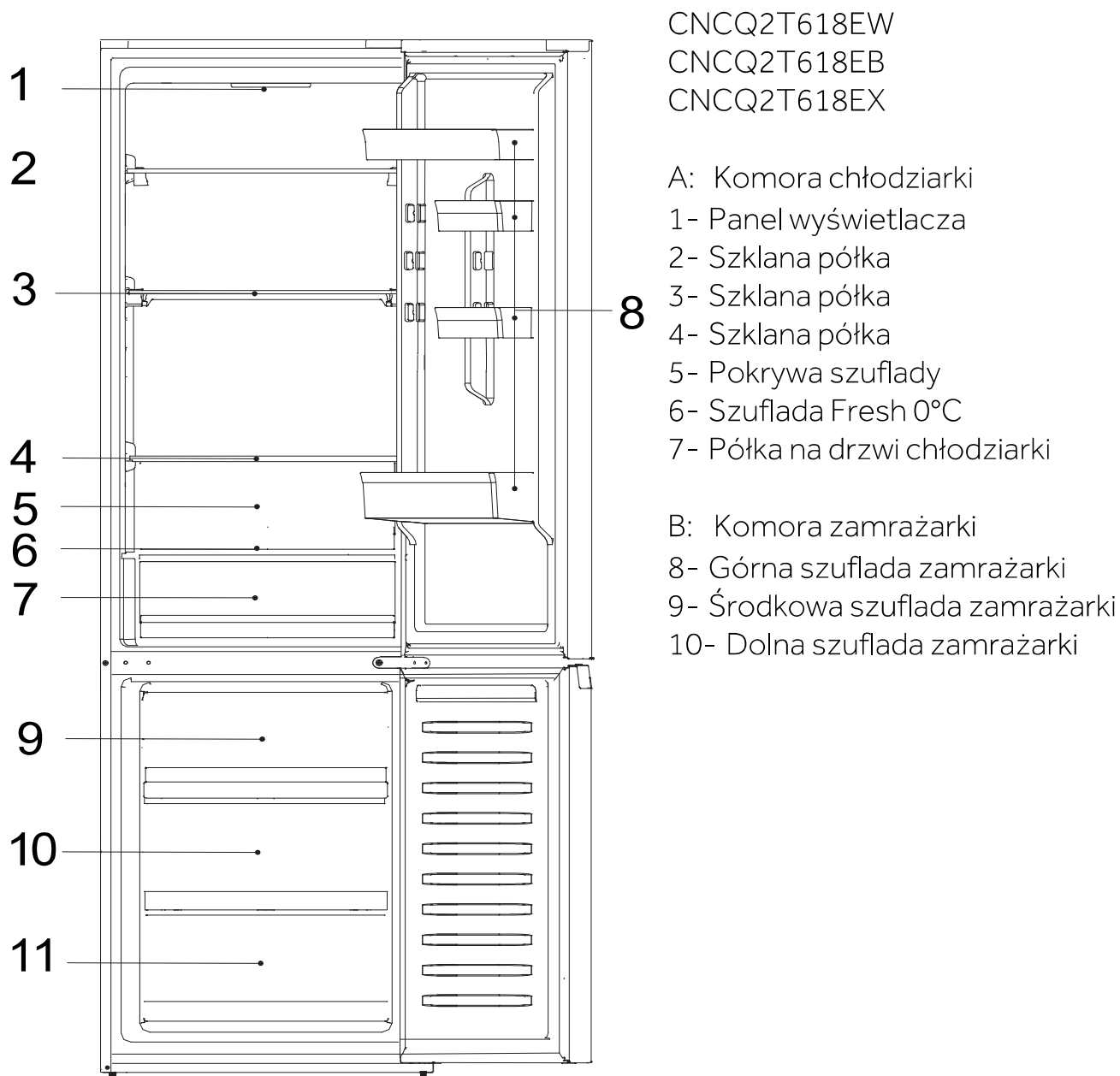
B: Komora zamrażarki

- 10- Górna szuflada zamrażarki
- 11- Środkowa szuflada zamrażarki
- 12- Dolna szuflada zamrażarki

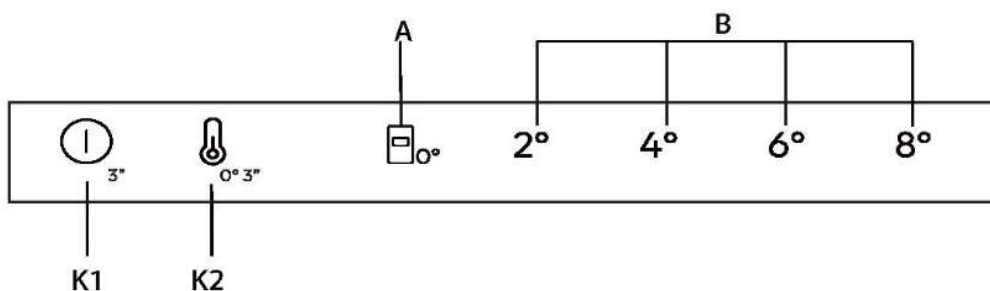


## **i** UWAGA

Z powodu zmian technicznych i różnych modeli, niektóre ilustracje w tej instrukcji mogą się różnić od Twojego modelu.



## Panel wyświetlacza



### Przyciski

K1 Włączanie/wyłączanie zasilania, służy do włączania/wyłączania urządzenia.

K2 Wybór temperatury/dostrajanie

Przycisk włączania/wyłączania, używany do włączania/wyłączania Fresh 0°C.

### Wskaźniki

A Funkcja Fresh 0°C

B Wyświetlacz temperatury chłodziarki

## Przed pierwszym użyciem

- ▶ Usuń wszelkie opakowania, trzymaj je w miejscu niedostępnym dla dzieci i zutylizuj w sposób przyjazny dla środowiska.
- ▶ Wyczyść urządzenie wewnątrz i na zewnątrz, a także wnętrze i akcesoria wodą z łagodnym detergentem, a następnie dobrze wysusz miękką ściereczką.
- ▶ Po wypoziomowaniu i wyczyszczeniu urządzenia odczekaj co najmniej 2 godziny przed podłączeniem go do zasilania. Zob. rozdział INSTALACJA.
- ▶ Przed włożeniem żywności należy wstępnie schłodzić komory z wysokimi ustawieniami.



## Przyciski mechaniczne

Przyciski na panelu wyświetlacza są przyciskami mechanicznymi.

## Włącz/Wyłącz urządzenie

Urządzenie zacznie pracę jak tylko zostanie podłączone do źródła energii.

Gdy lodówka zostanie włączona po raz pierwszy, zaświeci się wskaźnik „4°” z „B” (wyświetlacz temperatury lodówki) i wskaźnik „0°” szuflady na Fresh 0°C. Temperatura lodówki i zamrażarki są automatycznie ustawiane na 4°C i -20°C, a następnie rozpoczyna się praca Fresh 0°C.



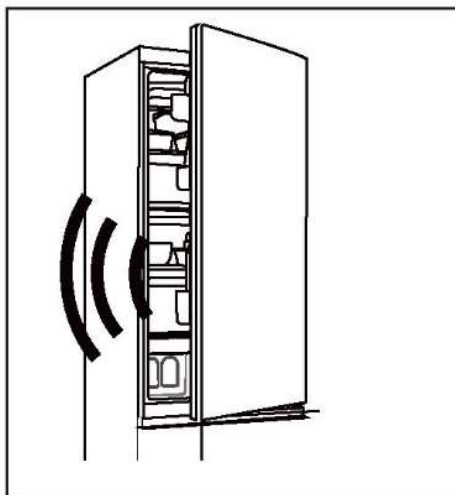
## UWAGA

Urządzenie jest ustawione na zalecaną temperaturę 4°C. Są to zalecane ustawienia. W razie potrzeby można ręcznie zmienić ustawioną temperaturę.

## Alarm otwarcia drzwi

Gdy drzwi chłodziarki są otwarte przez ponad 3 minuty, włączy się alarm otwartych drzwi.

Alarm drzwi można także wyłączyć poprzez zamknięcie drzwi. Jeśli drzwi są otwarte przez ponad 7 minut, światło wewnątrz lodówki i podświetlenie panelu wyświetlacza wyłączą się automatycznie.



## Zasilanie Wł./Wył.

Gdy urządzenie jest włączone, naciśnij przycisk K1 na 3 sekundy, urządzenie przejdzie w tryb czuwania, sprężarka przestanie działać, a lampka zgaśnie; Gdy urządzenie znajduje się w trybie czuwania, naciśnij przycisk K1 na 3 sekundy, urządzenie zostanie włączone, kompresor zacznie działać i zaświeci się lampka.

## Regulacja temperatury

Na temperaturę wewnątrz chłodziarki wpływają następujące czynniki:

Temperatura otoczenia

Częstotliwość otwierania drzwi



Ilość przechowywanej żywności

Instalacja urządzenia

### Regulacja temperatury w komorze chłodziarki/zamrażarki

1. Naciśnij przycisk „K2” (wybór temperatury lodówki), aby wybrać temperaturę lodówki;
2. Wskaźnik „B” (wyświetlacz temperatury lodówki) będzie świecił na przemian, jak poniżej;  
 $2^{\circ} \rightarrow 4^{\circ} \rightarrow 6^{\circ} \rightarrow 8^{\circ}$
3. Po około 3 sekundach ustawienie zostanie potwierdzone.
4. Po wybraniu temperatury lodówki na panelu wyświetlacza odpowiednia temperatura zamrażarki wynosi  $2^{\circ}(-22^{\circ}) \rightarrow 4^{\circ}(-20^{\circ}) \rightarrow 6^{\circ}(-18^{\circ}) \rightarrow 8^{\circ}(-16^{\circ})$ .


### Dostrajanie


Tryb dostrajania daje siedem możliwości ustawienia temperatur, takich jak  $2^{\circ}$ ,  $3^{\circ}$  ( $2^{\circ} 4^{\circ}$ ),  $4^{\circ}$ ,  $5^{\circ}$  ( $4^{\circ} 6^{\circ}$ ),  $6^{\circ}$ ,  $7^{\circ}$  ( $6^{\circ} 8^{\circ}$ ),  $8^{\circ}$ .

Jak korzystać z funkcji dostrajania:

1. Naciśnij klawisz K2 przez 8 sekund, aby włączyć/wyłączyć tryb wyboru dokładnego dostrajania. Gdy urządzenie wchodzi w ten tryb, emitowany jest sygnał dźwiękowy i świeci się dioda LED aktualnie wybranego poziomu chłodzenia,
2. Naciśnięcie klawisza K2 powoduje zwiększenie ustawienia dostrajania i po każdym naciśnięciu wskaźnik „B” (wskaźnik temperatury lodówki) będzie się świecił na zmianę jak poniżej;  
 $2^{\circ} \rightarrow 3^{\circ}(2^{\circ} 4^{\circ}) \rightarrow 4^{\circ} \rightarrow 5^{\circ}(4^{\circ} 6^{\circ}) \rightarrow 6^{\circ} \rightarrow 7^{\circ}(6^{\circ} 8^{\circ}) \rightarrow 8^{\circ}$

### Szuflada „Fresh 0°C”

Aby przejść do trybu „**Fresh 0°C**”, przy otwartych drzwiach lodówki, naciśnij i przytrzymaj przycisk K2 przez 3 sekundy, po czym rozlegnie się sygnał dźwiękowy, zaświeci się kontrolka „ 0°”, temperatura Fresh 0°C będzie wynosić około 0°C.

Aby wyjść z trybu „**0°**”, przy otwartych drzwiach lodówki, naciśnij przycisk K2 przez 3 sekundy i rozlegnie się sygnał dźwiękowy, kontrolka „ 0°” „zgaśnie”; temperatura szuflady „0°” będzie się zmieniać wraz z temperaturą chłodzenia.



### UWAGA

1. Gdy urządzenie przejdzie w tryb dostrajania, jednocześnie zaświeci się wskaźnik „B” (wyświetlacz temperatury lodówki)  $2^{\circ} 4^{\circ}$ , temperatura lodówki wynosi  $3^{\circ}$ ;  $4^{\circ} 6^{\circ}$  świecą się jednocześnie, temperatura lodówki wynosi  $5^{\circ}$ ;  $6^{\circ} 8^{\circ}$  zapalają się jednocześnie, temperatura lodówki wynosi  $7^{\circ}$ ;
2. Gdy temperatura w pomieszczeniu jest niższa niż  $8^{\circ}\text{C}$ , a chłodzenie jest w trybie  $2^{\circ}$ , niezależnie od tego, czy tryb „**0°**” jest otwarty czy zamknięty, temperatura szuflady Fresh 0°C wynosi około  $0^{\circ}\text{C}$



## Wskazówki dotyczące przechowywania świeżej żywności

### Przechowywanie w komorze chłodziarki

Należy utrzymywać temperaturę w chłodziarce poniżej 5°C.

Gorące jedzenie musi zostać schłodzone do temperatury pokojowej przed włożeniem go do urządzenia.

Żywność przechowywana w chłodziarce powinna zostać wcześniej umyta i wysuszona.

Przechowywana żywność powinna być odpowiednio zamknięta, co pozwoli uniknąć zmiany zapachu lub smaku.

Nie przechowuj nadmiernych ilości żywności. Należy zachować odstępy pomiędzy produktami spożywczymi, aby umożliwić cyrkulację zimnego powietrza dla zapewnienia lepszego i bardziej jednorodnego chłodzenia.

Żywność spożywaną codziennie należy przechowywać z przodu półki

Pozostaw szczelinę pomiędzy żywnością a wewnętrznymi ściankami, umożliwiającą przepływ powietrza. W żadnym wypadku nie należy przechowywać żywności przy tylnej ścianie: żywność może zamarznąć przy tylnej ścianie. Unikaj bezpośredniego kontaktu żywności (zwłaszcza tłustej lub kwaśnej) z wkładką wewnętrzną, ponieważ olej/kwas może spowodować erozję wkładki wewnętrznej. Usuwać tłuste/kwaśne zabrudzenia, gdy tylko się pojawiają.

Zamrożoną żywność można delikatnie rozmrozić w komorze chłodziarki. To oszczędza energię.

W chłodziarce występuje szybszy proces starzenia się owoców i warzyw takich jak cukinia, melon, papaja, banan, ananas itp. Dlatego nie zaleca się przechowywania ich w lodówce. Można jednak przez pewien czas przyspieszyć dojrzewanie mocno zielonych owoców. Cebula, czosnek, imbir i inne warzywa korzeniowe również powinny być przechowywane w temperaturze pokojowej.

Nieprzyjemne zapachy wewnątrz chłodziarki to znak, że coś się rozlało i konieczne jest czyszczenie. Zobacz Pielęgnacja i czyszczenie.

Różne rodzaje żywności powinny być umieszczane w różnych miejscach w zależności od ich właściwości.

### Przechowywanie w komorze zamrażarki

- Należy utrzymywać temperaturę zamrażarki na poziomie - 18 °C.
- Gorące jedzenie musi zostać schłodzone do temperatury pokojowej przed włożeniem go do komory zamrażarki.
- Żywność pokrojona na małe porcje zamraża się szybciej i jest łatwiejsza do rozmrożenia i ugotowania. Zalecana waga każdej porcji wynosi mniej niż 2,5 kg
- Zaleca się zapakowanie żywności przed jej włożeniem do zamrażarki. Zewnętrzna strona opakowania musi być sucha, aby uniknąć sklejaną się worków. Materiały opakowaniowe powinny być bezwonne, hermetyczne, nietrujące i nietoksyczne.
- Aby uniknąć upływu terminu przydatności do spożycia, należy podać na opakowaniu datę zamrożenia, termin i nazwę produktu, zgodnie z okresami przechowywania różnych produktów spożywczych.



## OSTRZEŻENIE!

Kwas, zasady, sól itp. mogą spowodować erozję wewnętrznej powierzchni zamrażarki.

- Nie należy umieszczać żywności zawierającej te substancje (np. ryb morskich) bezpośrednio na wewnętrznej powierzchni. Stała woda w zamrażarce powinna być natychmiast oczyszczona.
- Nie należy przekraczać czasu przechowywania żywności zalecanego przez producentów. Należy wyjąć z zamrażarki tylko wymaganą ilość jedzenia.
- Należy szybko spożyć rozmrożoną żywność. Rozmrożone jedzenie nie może być ponownie zamrożone, chyba że zostanie najpierw ugotowane, w przeciwnym razie może być mniej jadalne.
- Nie wkładaj nadmiernej ilości świeżej żywności do komory zamrażarki. Patrz pojemność zamrażarki - patrz DANE TECHNICZNE lub dane na tabliczce znamionowej.
- Żywność może być przechowywana w zamrażarce w temperaturze wynoszącej co najmniej  $-18\text{ }^{\circ}\text{C}$  przez okres od 2 do 12 miesięcy, w zależności od jej rodzaju produktów (np. mięso: 3-12 miesięcy, warzywa: 6-12 miesięcy).
- Podczas zamrażania świeżej żywności należy unikać kontaktu z już zamrożoną żywnością. Ryzyko rozmrożenia!

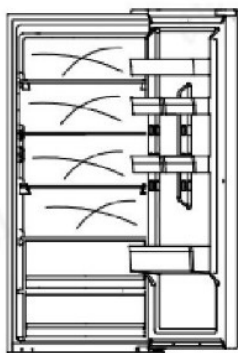
### **Przechowując komercyjnie zamrożoną żywność, należy przestrzegać następujących wytycznych:**

- Zawsze postępuj zgodnie z wytycznymi producenta dotyczącymi czasu przechowywania żywności. Nie przekraczaj czasu wskazanego w tych wytycznych!
- Staraj się, aby czas od zakupu do umieszczenia w zamrażarce był jak najkrótszy, aby zachować jakość żywności.
- Kupuj mrożonki, które były przechowywane w temperaturze  $-18\text{ }^{\circ}\text{C}$  lub niższej.
- Unikaj kupowania żywności, której opakowanie jest pokryte lodem lub szronem. Oznacza to, że produkty mogły w pewnym momencie zostać częściowo rozmrożone i ponownie zamrożone. Wzrost temperatury wpływa na jakość żywności.



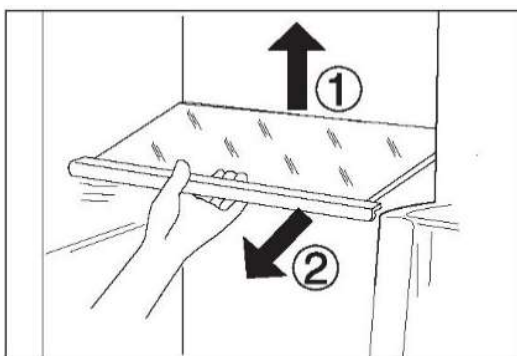
## **i** UWAGA

Ze względu na różne modele, Twój produkt może nie mieć wszystkich poniższych funkcji. Patrz rozdział Opis produktu.



### System obiegu powietrza

Chłodziarka jest wyposażona w system obiegu powietrza, dzięki któremu chłodne strumienie powietrza znajdują się na każdym poziomie półki. Pomaga to utrzymać jednolitą temperaturę, dzięki czemu żywność jest dłużej świeża.

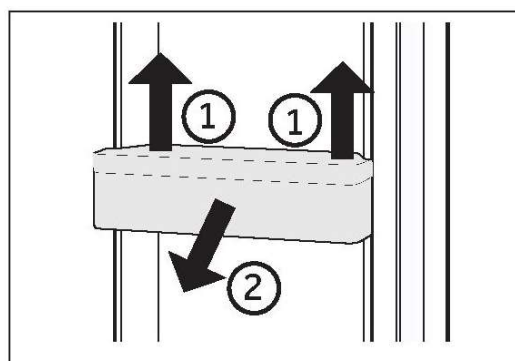


### Regulowane półki

1. Wysokość półek można dostosować do potrzeb przechowywania.
2. Aby przenieść półkę, zdejmij ją najpierw, podnosząc tylną krawędź ① i wyciągając ją ②.
3. Aby ponownie zamontować półkę, należy nałożyć ją na uchwyty po obu stronach i przesunąć do pozycji najbardziej wysuniętej do tyłu, aż tylna część półki znajdzie się w szczelinach po bokach

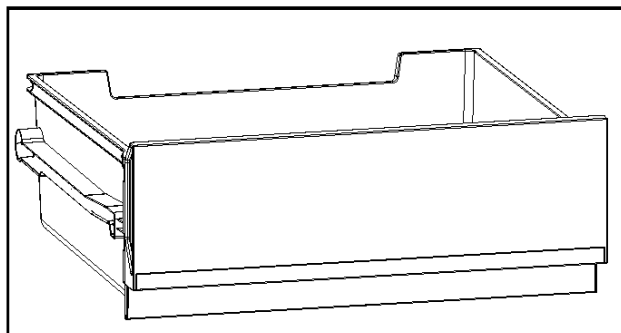
### Zdemontowane półki na drzwiach/uchwyt na butelki

1. Półki na drzwiach można zdemontować w celu czyszczenia:
2. Połóż dłonie po obu stronach stojaka, podnieś go do góry ① i wyciągnij ②.
3. W celu ponownego zamontowania półek powyższe czynności wykonuje się w odwrotnej kolejności



## Szuflada do przechowywania w chłodziarce

Informacje na temat używania i ustawiania schowka w chłodziarce można znaleźć w części UŻYTKOWANIE.



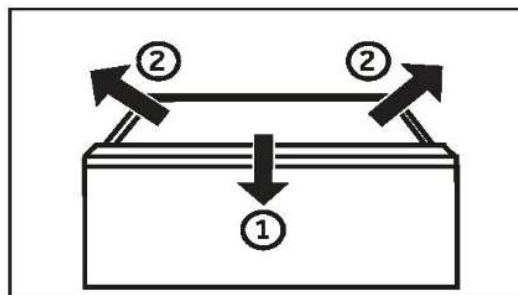
## Szuflada zamrażarki

Szufladę zamrażarki można prosto i kompletnie wysunąć. Montowane są na teleskopowej szynie typu easy roll. Abyś mógł wygodnie przechowywać i wyjmować produkty do zamrażania. Dzięki automatycznemu mechanizmowi zamykania drzwi obsługa jest łatwa i umożliwia oszczędność energii.

## Wyjmowana szuflada

Aby wyjąć szufladę, wyciągnij ją maksymalnie ①, podnieś i wyjmij ②.

W celu ponownego włożenia szuflady powyższe czynności wykonuje się w odwrotnej kolejności.



## OSTRZEŻENIE!

Nie przeciążaj szuflad: Maksymalne obciążenie każdej szuflady: 35 kg!

## Światło

Po otwarciu drzwi zapala się wewnętrzne oświetlenie LED. Na działanie światła nie ma wpływu żadne z pozostałych ustawień urządzenia.



## Wskazówki dotyczące oszczędzania energii

- ▶ Upewnij się, że urządzenie jest właściwie wentylowane (patrz MONTAŻ).
- ▶ Nie należy instalować urządzenia w bezpośrednim świetle słonecznym lub w pobliżu źródeł ciepła (np. pieców, grzejników).
- ▶ Unikaj niepotrzebnie niskiej temperatury w urządzeniu. Zużycie energii zwiększa się wraz z ustawieniem niższej temperatury w urządzeniu.
- ▶ Przed włożeniem ciepłej żywności do urządzenia należy poczekać, aż ostygnie.
- ▶ Otwieraj drzwi możliwie rzadko i możliwie na krótko.
- ▶ Nie przepełniaj urządzenia, aby nie blokować przepływu powietrza.
- ▶ Unikaj powietrza w opakowaniu z żywnością.
- ▶ Utrzymuj w czystości uszczelki drzwi, aby zapewnić prawidłowe ich zamykanie.
- ▶ Najbardziej energooszczędna konfiguracja wymaga, aby szuflada, pojemnik na żywność i półki były umieszczone w urządzeniu jak w stanie fabrycznym, a żywność nie blokowała wylotu powietrza z kanału.



## OSTRZEŻENIE!

Przed czyszczeniem odłącz urządzenie od zasilania sieciowego.

### Czyszczenie

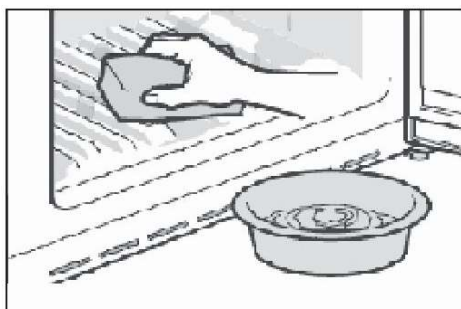
Urządzenie należy czyścić, gdy przechowywana jest niewielka ilość żywności lub nie ma jej wcale.

Urządzenie powinno być czyszczone co cztery tygodnie, aby zapewnić dobrą konserwację i zapobiec nieprzyjemnym zapachom przechowywanej żywności.



## OSTRZEŻENIE!

- ▶ Nie czyść urządzenia za pomocą twardych szczotek, szczotek drucianych, detergentów proszkowych, benzyny, octanu amylu, acetonu i podobnych roztworów organicznych, kwasu lub roztworów alkalicznych. Do czyszczenia należy używać specjalnego detergentu do chłodziarek, aby uniknąć uszkodzenia.
- ▶ Nie używaj aerozolu ani nie przepłukuj urządzenia podczas czyszczenia.
- ▶ Nie używaj wody lub pary do czyszczenia urządzenia.
- ▶ Nie czyść zimnych szklanych półek gorącą wodą. Nagła zmiana temperatury może spowodować pęknięcie szkła.
- ▶ Nie dotykaj wnętrza komory, zwłaszcza mokrymi rękami, ponieważ mogą one przymarznąć do jej powierzchni.



- ▶ Uszczelka drzwi powinna być zawsze utrzymywana w czystości.
- ▶ Czyść wnętrze i obudowę urządzenia gąbką zanurzoną w ciepłej wodzie i neutralnym detergentem.
- ▶ Czyścić wnętrze i zewnętrzną część chłodziarki, w tym uszczelnienie drzwi, stojak na drzwi, szklane półki, pudełka itd., miękkim ręcznikiem lub gąbką zanurzoną w ciepłej wodzie (można dodać neutralny detergent do ciepłej wody).
- ▶ W przypadku rozlania płynu usuń wszystkie zanieczyszczone elementy, bezpośrednio spłucz bieżącą wodą, osusz i włóż z powrotem do chłodziarki.
- ▶ W przypadku rozlanego kremu (np. śmietany, topniejących lodów), należy wyjąć wszystkie zanieczyszczone części, włożyć je na chwilę do ciepłej wody o temperaturze ok. 40°C, następnie spłukać bieżącą wodą, osuszyć i włożyć z powrotem do chłodziarki.
- ▶ W przypadku, gdy jakaś mała część lub element dostanie się do wnętrza chłodziarki (pomiędzy półki lub szuflady), użyć małego miękkiego pędzelka, aby go wyciągnąć. Jeśli nie udało się dotrzeć do tego elementu, prosimy o kontakt z serwisem Haier
- ▶ Spłucz i wysusz miękką ściereczką.
- ▶ Nie należy myć żadnych części urządzenia w zmywarce do naczyń.
- ▶ Odczekaj co najmniej 7 minut przed ponownym uruchomieniem urządzenia, ponieważ częste uruchamianie może uszkodzić sprężarkę.

### Rozmrażanie

Rozmrażanie komór chłodziarki i zamrażarki przebiega automatycznie; nie jest wymagana ręczna obsługa.



## Wymiana lampek LED



### OSTRZEŻENIE!

Nie wolno samodzielnie wymieniać lampy LED, może to zrobić tylko producent lub autoryzowany serwis.

Jako źródło światła lampy wykorzystują diody LED, charakteryzujące się niskim zużyciem energii i długą żywotnością. W przypadku wystąpienia jakichkolwiek nieprawidłowości prosimy o kontakt z działem obsługi klienta. Zob. OBSŁUGA KLIENTA.

Parametry lamp:

Komora chłodziarki: 12 V maks. 1.5 W

### Dłuższa przerwa w użytkowaniu

Jeśli urządzenie nie jest używane przez dłuższy czas:

Wyjmij żywność.

Odłącz przewód zasilający.

Wyczyść urządzenie jak opisano powyżej.

Zostaw drzwi otwarte, aby zapobiec tworzeniu się wewnątrz nieprzyjemnych zapachów.



### UWAGA

Wyłącz urządzenie tylko wtedy, gdy jest to absolutnie konieczne.

### Przenoszenie urządzenia

1. Wyjmij wszystkie produkty spożywcze i odłącz urządzenie od zasilania.
2. Zabezpiecz taśmą klejącą półki i inne ruchome części w zamrażarce.
3. Nie przechylaj chłodziarki pod kątem większym niż 45°, aby uniknąć uszkodzenia układu chłodniczego.



### OSTRZEŻENIE!

- ▶ Nie podnoś urządzenia za klamki.
- ▶ Nigdy nie należy ustawiać urządzenia poziomo na ziemi.



Wiele problemów można rozwiązać samodzielnie, bez specjalistycznej wiedzy. W przypadku problemów prosimy sprawdzić wszystkie pokazane możliwości i postępować zgodnie z poniższymi instrukcjami przed skontaktowaniem się z obsługą posprzedażową. Zob. OBSŁUGA KLIENTA.



## OSTRZEŻENIE!

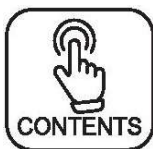
- ▶ Przed przystąpieniem do konserwacji wyłącz urządzenie i wyjmij wtyczkę z gniazdka sieciowego.
- ▶ Urządzenie elektryczne powinno być serwisowane tylko przez wykwalifikowanych ekspertów, ponieważ niewłaściwe naprawy mogą spowodować znaczne szkody.
- ▶ Jeśli kabel zasilania jest uszkodzony, musi on zostać wymieniony przez producenta, serwisanta lub inną wykwalifikowaną osobę w celu uniknięcia niebezpieczeństwa.

Problem	Potencjalna przyczyna	Możliwe rozwiązanie
Sprężarka nie działa.	<ul style="list-style-type: none"><li>• Wtyczka sieciowa nie jest podłączona do gniazdka.</li><li>• Urządzenie znajduje się w cyklu rozmrażania</li></ul>	<ul style="list-style-type: none"><li>• Podłącz wtyczkę sieciową.</li><li>• Jest to normalne w przypadku automatycznego odszraniania</li></ul>
Urządzenie działa często lub przez zbyt długi okres czasu.	<ul style="list-style-type: none"><li>• Temperatura wewnątrz i na zewnątrz urządzenia jest za wysoka.</li><li>• Urządzenie było odłączone od zasilania przez określony czas.</li><li>• Drzwi urządzenia nie są szczelnie zamknięte.</li><li>• Drzwi były za często otwierane lub pozostawały długo otwarte.</li><li>• Ustawienie temperatury w komorze zamrażarki jest zbyt niskie.</li></ul>	<ul style="list-style-type: none"><li>• W tym przypadku to normalne, że urządzenie będzie pracować dłużej</li><li>• Całkowite schłodzenie urządzenia trwa zazwyczaj od 8 do 12 godzin.</li><li>• Zamknij drzwi i upewnij się, że urządzenie jest ustawione na płaskiej powierzchni i jedzenie lub pojemniki nie blokują drzwi</li><li>• Nie otwieraj drzwi/szuflad zbyt często.</li><li>• Ustaw wyższą temperaturę, aż do uzyskania zadowalającej temperatury w chłodziarce. Temperatura chłodziarki ustabilizuje się po 24 godzinach.</li></ul>



Problem	Potencjalna przyczyna	Możliwe rozwiązanie
	<ul style="list-style-type: none"> <li>• Uszczelki drzwi są zabrudzone, zużyte, pęknięte lub niedopasowane.</li> <li>• Wymagany przepływ powietrza nie jest gwarantowany.</li> </ul>	<ul style="list-style-type: none"> <li>• Wyczyść uszczelki drzwi/szuflady lub wymień je z pomocą serwisu obsługi klienta.</li> <li>• Zapewnij odpowiednią wentylację.</li> </ul>
Wnętrze chłodziarki jest brudne i/lub nieprzyjemnie pachnie.	<ul style="list-style-type: none"> <li>• Wnętrze chłodziarki wymaga czyszczenia.</li> <li>• W chłodzience przechowywana jest żywność o intensywnym zapachu.</li> </ul>	<ul style="list-style-type: none"> <li>• Wyczyść wnętrze chłodziarki.</li> <li>• Dokładnie owiń żywność.</li> </ul>
Wewnątrz urządzenia nie jest wystarczająco zimno.	<ul style="list-style-type: none"> <li>• Ustawiona temperatura jest za wysoka.</li> <li>• Była przechowywana zbyt ciepła żywność.</li> <li>• W chłodzience umieszczono zbyt dużą ilość żywności.</li> <li>• Żywność jest zbyt blisko siebie.</li> <li>• Drzwi/szuflada urządzenia nie są szczelnie zamknięte.</li> <li>• Drzwi/szuflad były za często otwierane lub pozostawały długo otwarte.</li> </ul>	<ul style="list-style-type: none"> <li>• Ponownie ustaw temperaturę.</li> <li>• Zawsze schładzaj żywność przed jej przechowywaniem.</li> <li>• Zawsze przechowuj małe ilości żywności.</li> <li>• Pozostawić przerwę między produktami spożywczymi, umożliwiając przepływ powietrza.</li> <li>• Zamknij drzwi/szufladę.</li> <li>• Nie otwieraj drzwi/szuflad zbyt często.</li> </ul>
Wnętrze urządzenia jest za zimne.	<ul style="list-style-type: none"> <li>• Temperatura jest za niska.</li> </ul>	<ul style="list-style-type: none"> <li>• Ponownie ustaw temperaturę.</li> </ul>
Powstawanie wilgoci na wewnętrznych ściankach komory.	<ul style="list-style-type: none"> <li>• Klimat jest zbyt ciepły i wilgotny.</li> <li>• Drzwi/szuflada urządzenia nie są szczelnie zamknięte.</li> <li>• Drzwi/szuflad były za często otwierane lub pozostawały długo otwarte.</li> </ul>	<ul style="list-style-type: none"> <li>• Zwiększ temperaturę.</li> <li>• Zamknij drzwi/szufladę.</li> <li>• Nie otwieraj drzwi/szuflad zbyt często.</li> </ul>





Problem	Potencjalna przyczyna	Możliwe rozwiązanie
	<ul style="list-style-type: none"><li>Pojemniki na żywność lub płyny są otwarte.</li></ul>	<ul style="list-style-type: none"><li>Pozostaw gorącą żywność do ostygnięcia do temperatury pokojowej i przykryj żywność oraz płyny.</li></ul>
Wilgoć gromadzi się na zewnętrznej powierzchni chłodziarki lub między drzwiami a szufladą.	<ul style="list-style-type: none"><li>Klimat jest zbyt ciepły i wilgotny.</li><li>Drzwi nie są szczelnie zamknięte. Zimne powietrze skrapla się wewnątrz urządzenia, a ciepłe powietrze na zewnątrz.</li></ul>	<ul style="list-style-type: none"><li>Jest to normalne zjawisko w wilgotnym klimacie i zmieni się, gdy wilgotność spadnie.</li><li>Upewnij się, że drzwi/szuflada są szczelnie zamknięte.</li></ul>
Nadmierny lód i szron w komorze zamrażarki.	<ul style="list-style-type: none"><li>Artykuły spożywcze nie zostały odpowiednio zapakowane.</li><li>Drzwi/szuflada urządzenia nie są szczelnie zamknięte.</li><li>Drzwi/szuflad były za często otwierane lub pozostawały długo otwarte.</li><li>Uszczelki drzwi/szuflady są brudne, zużyte, pęknięte lub niedopasowane.</li><li>Coś wewnątrz uniemożliwia prawidłowe zamknięcie drzwi/szuflady.</li></ul>	<ul style="list-style-type: none"><li>Zawsze właściwie zapakuj artykuły spożywcze.</li><li>Zamknij drzwi/szufladę.</li><li>Nie otwieraj drzwi/szuflad zbyt często.</li><li>Wyczyść uszczelki drzwi lub wymień je na nowe.</li><li>Ponownie umieść półki, półki na drzwi lub pojemniki wewnętrzne, aby umożliwić zamknięcie drzwi/szuflady.</li></ul>
Boki obudowy i listwa drzwiowa nagrzewają się.	<ul style="list-style-type: none"><li>-</li></ul>	<ul style="list-style-type: none"><li>To normalne.</li></ul>
Urządzenie wydaje dziwne dźwięki.	<ul style="list-style-type: none"><li>Urządzenie nie znajduje się na wypoziomowanym podłożu.</li><li>Urządzenie dotyka jakiegoś przedmiotu.</li></ul>	<ul style="list-style-type: none"><li>Wyreguluj nóżki, aby wypoziomować urządzenie.</li><li>Usuń obiekty znajdujące się w pobliżu urządzenia.</li></ul>
Słychać delikatny szum podobny do płynącej wody.	<ul style="list-style-type: none"><li>-</li></ul>	<ul style="list-style-type: none"><li>To normalne.</li></ul>
Usłyszysz sygnał alarmowy.	<ul style="list-style-type: none"><li>Drzwi komory chłodziarki są otwarte.</li></ul>	<ul style="list-style-type: none"><li>Zamknij drzwi.</li></ul>



Problem	Potencjalna przyczyna	Możliwe rozwiązanie
Usłyszysz słaby szum.	<ul style="list-style-type: none"> <li>• Układ antykondensacyjny działa</li> </ul>	<ul style="list-style-type: none"> <li>• Zapobiega to kondensacji i jest normalne</li> </ul>
Oświetlenie wnętrza lub układ chłodzenia nie działa.	<ul style="list-style-type: none"> <li>• Wtyczka sieciowa nie jest podłączona do gniazdka.</li> <li>• Zasilanie nie jest w dobrym stanie.</li> <li>• Lampa LED nie działa.</li> </ul>	<ul style="list-style-type: none"> <li>• Podłącz wtyczkę sieciową.</li> <li>• Sprawdź zasilanie elektryczne w pomieszczeniu. Skontaktuj się z lokalnym dostawcą energii elektrycznej!</li> <li>• Wezwij serwis w celu wymiany lampki.</li> </ul>

Aby skontaktować się z pomocą techniczną, odwiedź naszą stronę internetową: <https://corporate.haier-europe.com/en/>

W sekcji „Strona internetowa” wybierz markę swojego produktu i kraj. Zostaniesz przekierowany/a na konkretną stronę internetową, na której znajdziesz numer telefonu i formularz do kontaktu z pomocą techniczną.

## Przerwa w zasilaniu

W przypadku przerwy w dostawie prądu żywność powinna zachować bezpieczną temperaturę przez około 5 godzin. Podczas dłuższej przerwy w dostawie prądu, zwłaszcza latem, należy stosować się do poniższych wskazówek:

- ▶ Unikaj częstego otwierania drzwi/szuflady.
- ▶ Nie wkładaj do urządzenia dodatkowej żywności podczas przerwy w dostawie prądu.
- ▶ Jeśli przerwa w dostawie prądu została zgłoszona z wyprzedzeniem i trwa dłużej niż 5 godzin, należy przygotować trochę lodu i umieścić go w pojemniku w górnej części komory chłodziarki.
- ▶ Kontrola towaru jest wymagana niezwłocznie po przerwie.
- ▶ Ponieważ temperatura w chłodziarce wzrośnie podczas przerwy w zasilaniu lub innej awarii, okres przechowywania i jadalna jakość żywności ulegną skróceniu. Każda żywność, która się rozmraża, powinna zostać spożyta lub ugotowana i ponownie zamrożona (w stosownych przypadkach) wkrótce po tym, aby zapobiec zagrożeniom dla zdrowia.

## Funkcja pamięci podczas przerwy w zasilaniu

Po przywróceniu zasilania urządzenie kontynuuje ustawienia ustawione przed awarią zasilania.

## Rozpakowanie

## OSTRZEŻENIE!

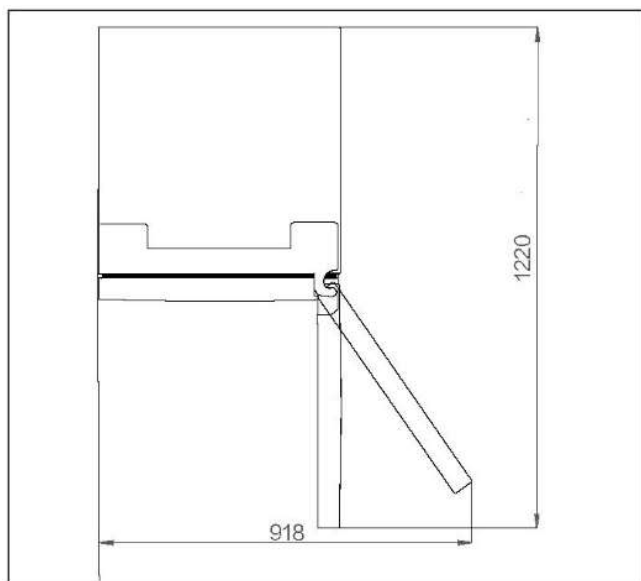
- ▶ Urządzenie jest ciężkie. Prace powinny być wykonywane przez co najmniej dwie osoby.
- ▶ Wszystkie materiały opakowaniowe należy przechowywać poza zasięgiem dzieci i utylizować w sposób przyjazny dla środowiska
- ▶ Wyjmij urządzenie z opakowania.
- ▶ Usuń całe opakowanie.

### Warunki środowiskowe

W przypadku tej lodówki temperatura pokojowa powinna zawsze wynosić od 10°C do 38°C, np. CNCQ2T620EX, CNCQ2T620EW, CNCQ2T620EB, CNCQ2T618EX, CNCQ2T618EW, CNCQ2T618EB; albo temperatura pokojowa powinna zawsze mieścić się w przedziale od 10°C do 43°C w przypadku tej lodówki, na przykład CNCQ2T620DX, CNCQ2T620DW, ponieważ może ona mieć wpływ na temperaturę wewnątrz urządzenia i jego zużycie energii. Nie ustawiaj urządzenia w pobliżu innych urządzeń bez izolacji emitujących ciepło (piekarniki, chłodziarki).

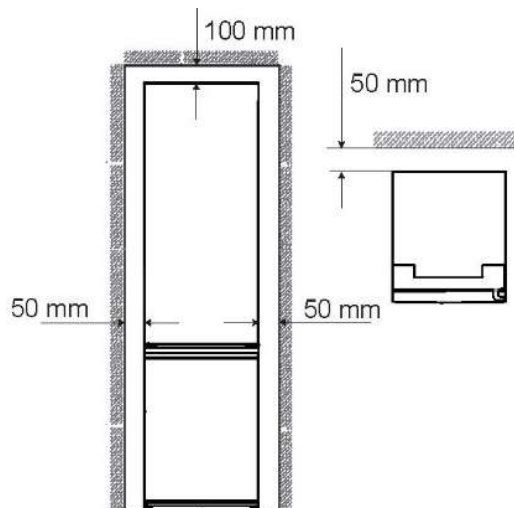
### Zalecana przestrzeń

Zalecana przestrzeń, gdy drzwi są



### Przekrój wentylatora

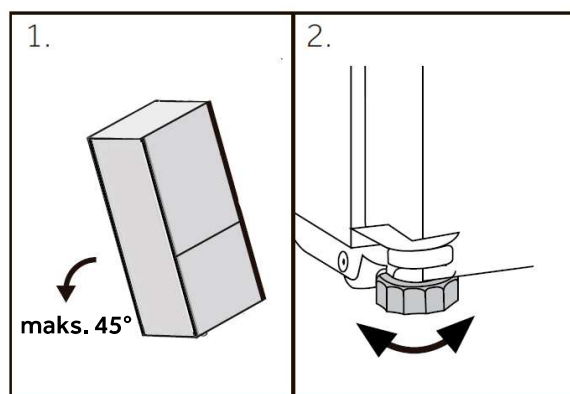
Aby zapewnić wystarczającą wentylację urządzenia ze względów bezpieczeństwa, zaleca się przestrzeganie informacji dotyczących wentylacji i przekrojów.

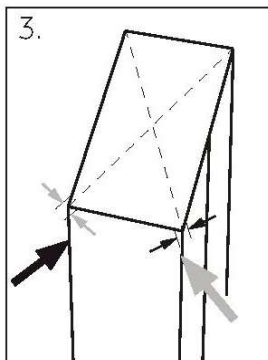


### Ustawianie urządzenia

Urządzenie powinno być umieszczone na płaskiej i stabilnej powierzchni.

1. Odchyl chłodziarkę lekko do tyłu.
  2. Ustaw nóżki na żądanym poziomie.
- Upewnij się, że odległość od ściany po stronie zawiasu wynosi co najmniej 100 mm, aby drzwi mogły się prawidłowo otworzyć.

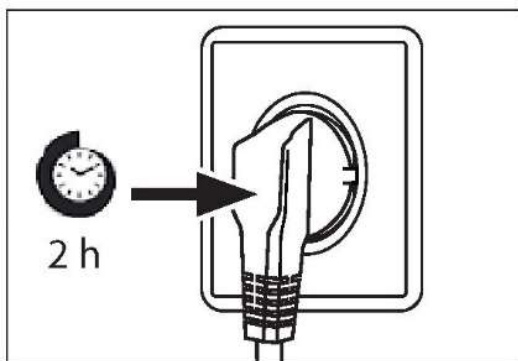




1. Stabilność można sprawdzić, popychając urządzenie naprzemiennie w linii przekątnych. Lekkie kołysanie powinno być takie same w obu kierunkach. W przeciwnym razie rama może się wykrzywić; w rezultacie może dojść do rozszczelnienia drzwi. Niewielki przechył do tyłu pomaga przy zamykaniu drzwi.

## **i** UWAGA

Dotyczy urządzenia wolnostojącego: To urządzenie chłodnicze nie jest przeznaczone do zabudowy



### Czas oczekiwania

W zbiorniku sprężarki znajduje się olej bezobsługowy. Olej ten może przedostać się poprzez zamknięty system rur podczas transportu w pozycji przechylonej. Przed podłączeniem urządzenia do zasilania trzeba odczekać co najmniej 2 godziny, aby olej spłynął z powrotem do zbiornika.

### Podłączenie do prądu

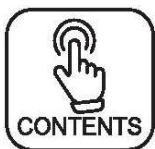
Przed każdym podłączeniem sprawdź, czy:

- ▶ zasilacz, gniazdo i bezpieczniki odpowiadają parametrom podanym na tabliczce znamionowej.
- ▶ gniazdko jest uziemione i nie zastosowano rozgałęźnika lub przedłużacza.
- ▶ wtyczka i gniazdko są ściśle zgodne.

Podłącz wtyczkę do prawidłowo zainstalowanego gniazdka domowego.

## **!** OSTRZEŻENIE!

Aby uniknąć ryzyka, uszkodzony przewód zasilający musi być wymieniony przez serwis (zob. karta gwarancyjna).



## Zmiana kierunku otwierania drzwi

Przed podłączeniem urządzenia do zasilania należy sprawdzić, czy nie trzeba zmienić kierunku otwierania drzwi z prawego (ustawienie przy odbiorze) na lewy, jeśli jest to konieczne ze względu na miejsce instalacji i użytkowania.



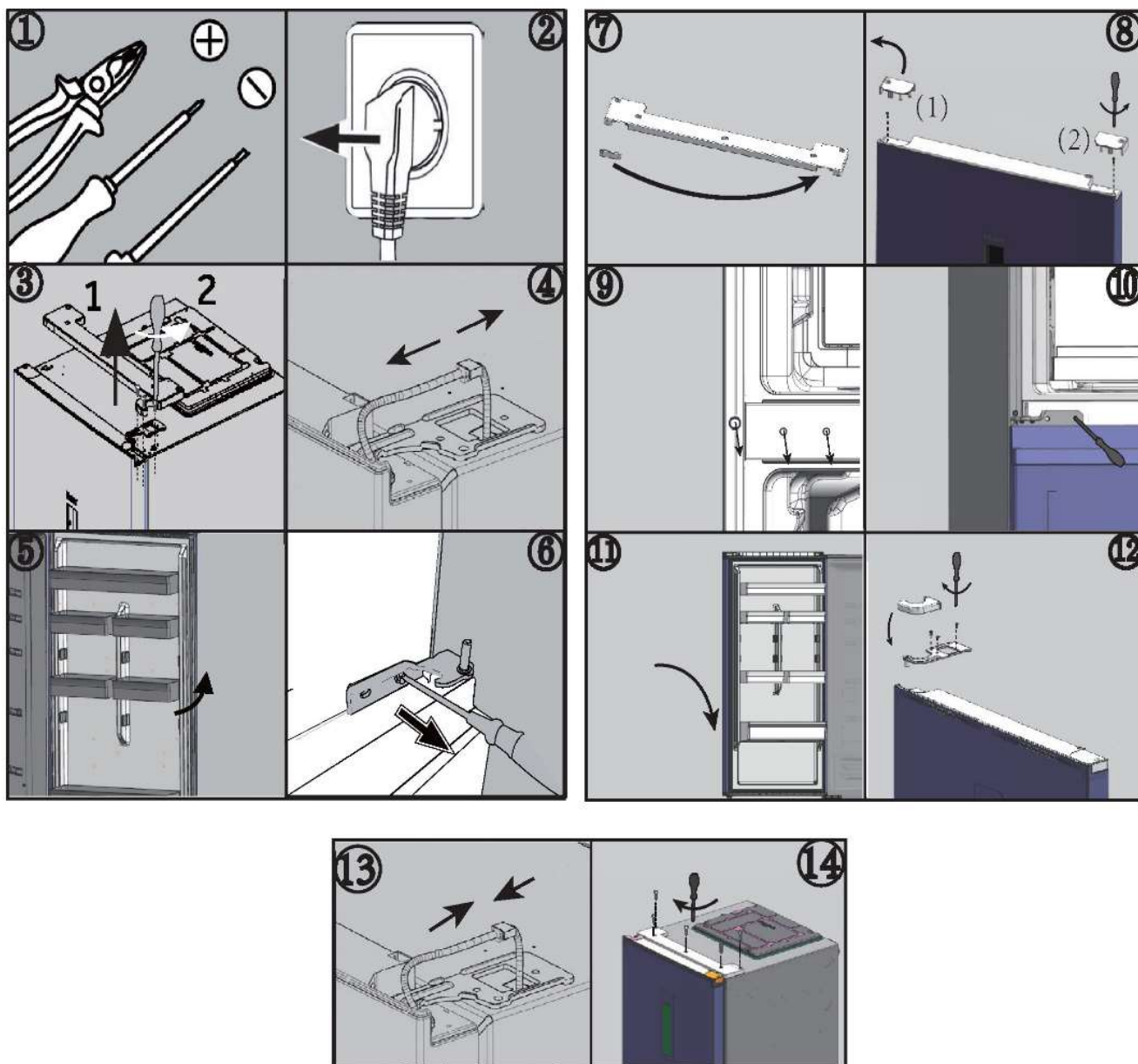
### OSTRZEŻENIE!

- ▶ Urządzenie jest ciężkie. Potrzebne są dwie osoby do zmiany kierunku otwierania drzwi.
- ▶ Przed rozpoczęciem jakichkolwiek czynności należy najpierw odłączyć urządzenie od sieci
- ▶ Nie przechylaj chłodziarki bardziej niż 45°, aby uniknąć uszkodzenia układu chłodniczego.

## Etapy montażu

1. Używaj odpowiednich narzędzi.
2. Odłącz urządzenie od prądu.
3. Zdejmij osłonę górnego zawiasu 1 i odkręć górny zawias (trzy śruby) po prawej stronie 2.
4. Odłącz kabel przyłączeniowy
5. Ostrożnie zdejmij luźne drzwi chłodziarki ze środkowego zawiasu.
6. Usuń środkowy zawias.
7. Zdejmij małą osłonę panelu przedniego od lewej do prawej strony.
8. Odwróć drzwi do góry nogami i odkręć pokrywę (1). Wyjmij nową osłonę (2) z potrzebnej torby i przykręć ją po przeciwnej stronie.
9. Zmień położenie zaślepek i śruby z boku.
10. Przykręć środkowy zawias do lewej strony urządzenia. Zwróć uwagę na odwrócenie sworznia zawiasu środkowego, tak aby strona z uszczelką była skierowana do góry
11. Ostrożnie podnieś górne drzwi na środkowym zawiasie. Oraz upewnij się, że sworznie pasuje do tulei zawiasu dolnych drzwi.
12. Wyjmij nowy górny zawias i osłonę zawiasu z torby z akcesoriami. Przetnij kabel przyłączeniowy przez górny zawias i zamocuj górny zawias trzema śrubami po lewej stronie urządzenia. I załóż osłonę zawiasu na zawias.
13. Podłącz kabel przyłączeniowy.
14. Załóż panel przedni i przymocuj go pięcioma śrubami.

Po zmianie drzwi należy sprawdzić czy uszczelki drzwi dobrze leżą na obudowie i czy wszystkie śruby są dobrze dokręcone.



## Temperatury otoczenia

Rozszerzony zakres temperatur: To urządzenie chłodnicze przeznaczone jest do użytkowania w temperaturze otoczenia od 10°C do 32°C

Strefa umiarkowana: To urządzenie chłodnicze przeznaczone jest do użytkowania w temperaturze otoczenia od 16°C do 32°C;

Strefa subtropikalna: To urządzenie chłodnicze przeznaczone jest do użytkowania w temperaturze otoczenia od 16°C do 38°C;

Strefa tropikalna: To urządzenie chłodnicze przeznaczone jest do użytkowania w temperaturze otoczenia od 16°C do 43°C.

**Parametry produktu zgodnie z rozporządzeniem UE nr 2019/2016**

Na podstawie standardowych wyników testów dla okresu 24 godzin. Rzeczywiste zużycie energii zależy od sposobu użytkowania urządzenia i jego lokalizacji

Model	CNCQ2T620EW CNCQ2T620EX CNCQ2T620EB	CNCQ2T620DW CNCQ2T620DX	CNCQ2T618EW CNCQ2T618EX CNCQ2T618EB
Typ urządzenia chłodniczego	Chłodziarko-zamrażarka	Chłodziarko-zamrażarka	Chłodziarko-zamrażarka
Klasa efektywności energetycznej	E	D	E
Roczne zużycie energii (kWh/rok)	279	223	270
Pojemność komory chłodziarki (L)	289	289	235
Pojemność komory zamrażarki (l)	120	120	120
Klasa zamrażania	4 gwiazdki	4 gwiazdki	4 gwiazdki
Rodzaj rozmrażania	Automatyczne rozmrażanie	Automatyczne rozmrażanie	Automatyczne rozmrażanie
Czas wzrostu temperatury (h)	11	11	11
Wydajność zamrażania (kg/24h)	6	6	6
Klasa klimatyczna	SN.N.ST	SN.N.STT	SN.N.ST



Objaśnienie:

- Tak, wyróżnione
- (1) Na podstawie wyników badania zgodności norm w ciągu 24 godzin. Rzeczywiste zużycie zależy od użytkownika i lokalizacji urządzenia.
- (2) Klasa klimatyczna SN: To urządzenie jest przeznaczone do użytku w temperaturze otoczenia od +10°C do +32°C  
 Klasa klimatyczna N: To urządzenie jest przeznaczone do użytku w temperaturze otoczenia od +16°C do +32°C  
 Klasa klimatyczna ST: To urządzenie jest przeznaczone do użytku w temperaturze otoczenia od +16°C do +38°C  
 Klasa klimatyczna T: To urządzenie jest przeznaczone do użytku w temperaturze otoczenia od +16°C do +43°C

#### Dodatkowe dane techniczne

Model	CNCQ2T620EW CNCQ2T620EX CNCQ2T620EB	CNCQ2T620DW CNCQ2T620DX	CNCQ2T618EW CNCQ2T618EX CNCQ2T618EB
Całkowita pojemność (l)	409	409	355
Napięcie / Częstotliwość	220-240 V ~ / 50 Hz	220-240 V ~ / 50 Hz	220-240 V ~ / 50 Hz
Prąd znamionowy (A)	0.9	1,4	0.9
Bezpiecznik główny (A)	16	16	16
Chłodziwo	R600a(53g)	R600a(53g)	R600a(53g)
Wymiary (szer./głęb./wys. W mm)	595*667*2050	595*667*2050	595*667*1850





Polecamy nasz system Obsługi Klienta Haier i stosowanie oryginalnych części zamiennych.

Jeśli masz problem z urządzeniem, najpierw sprawdź sekcję ROZWIĄZYWANIE PROBLEMÓW.

Jeżeli nie możesz znaleźć rozwiązania, skontaktuj się

- ▶ z lokalnym sprzedawcą lub
- ▶ naszym Europejskim Centrum Obsługi Klienta (zob. poniżej wymienione numery telefonów) lub
- ▶ obszarem serwisu i wsparcia na stronie [www.haier.com](http://www.haier.com), gdzie można aktywować zgłoszenie
- ▶ serwisowe i znaleźć odpowiedzi na najczęściej zadawane pytania.

Zanim skontaktujesz się z naszym działem obsługi, upewnij się, że masz następujące dane. Informacje można znaleźć na tabliczce znamionowej.

Model \_\_\_\_\_

Nr seryjny \_\_\_\_\_

Sprawdź także kartę gwarancyjną dostarczoną z produktem.

Europejskie Centrum Obsługi Klienta		
Kraj*	Numer telefonu	Koszty
Haier Italy (IT)	199 100 912	
Haier Spain (ES)	902 509 123	
Haier Germany (DE)	0180 5 39 39 99	<ul style="list-style-type: none"><li>• 14 centów/min. telefon stacjonarny</li><li>• maks. 42 centów/min. telefon komórkowy</li></ul>
Haier Austria (AT)	0820 001 205	<ul style="list-style-type: none"><li>• 14,53 centów/min. telefon stacjonarny</li><li>• maks. 20 centów/min. wszystkie pozostałe</li></ul>
Haier United Kingdom (UK)	0333 003 8122	
Haier France (FR)	0980 406 409	



\*Numery innych krajów można znaleźć na stronie [www.haier.com](http://www.haier.com)

Haier Europe Trading S.r.l

Oddział Wielka Brytania

Westgate House, Westgate, Ealing

Londyn, W5 1YY

\*Okres gwarancji na urządzenie chłodnicze:

Minimalna gwarancja wynosi: 2 lata dla krajów UE, 3 lata dla Turcji, 1 rok dla Wielkiej Brytanii, 1 rok dla Rosji, 3 lata dla Szwecji, 2 lata dla Serbii, 5 lat dla Norwegii, 1 rok dla Maroka, 6 miesięcy dla Algierii, w Tunezji nie jest wymagana gwarancja prawna.

\*Okres dla części zamiennych do naprawy urządzenia:

Termostaty, czujniki temperatury, płytki drukowane i źródła światła są dostępne przez okres co najmniej siedem lat od wprowadzenia na rynek ostatniego egzemplarza modelu.

Klamki, zawiasy drzwi, tace i kosze przez okres co najmniej siedem lat, a uszczelki drzwi przez okres co najmniej 10 lat od wprowadzenia na rynek ostatniego egzemplarza modelu.

Aby uzyskać więcej informacji o produkcie, odwiedź stronę internetową <https://eprel.ec.europa.eu/> lub zeskanuj kod QR na etykiecie wydajności energetycznej dołączonej do urządzenia.