



MANUAL | QUICK START GUIDE

# M75 WIRELESS

LEKKA MYSZ DO GIER FPS



## WYGLĄD MYSZY





- A. LEWY PRZYCISK MYSZY
- B. PRAWY PRZYCISK MYSZY
- C. KLIKNIĘCIE ŚRODKOWYM PRZYCISKIEM/KÓŁKO PRZEWIJANIA
- D. WSKAŹNIK RGB
- E. CZUJNIK OPTYCZNY MARKSMAN
- F. PORT USB DO ŁADOWANIA I TRANSMISJI DANYCH
- G. 100% PIERWOTNEGO PTFE
- H. PRZYCISK ZASILANIA I TRYBU BEZPRZEWODOWEGO
- I. SCHOWEK NA ODBIORNIK BEZPRZEWODOWY USB
- J. PRZYCISK DPI
- K. LEWY PRZYCISK DO PRZODU
- L. LEWY PRZYCISK WSTECZ
- M. PRAWY PRZYCISK DO PRZODU
- N. PRAWY PRZYCISK WSTECZ
- O. ODBIORNIK BEZPRZEWODOWY USB
- P. PRZEWÓD USB DO ŁADOWANIA I TRANSMISJI DANYCH
- Q. OSŁONY PRZYCISKÓW Z LEWEJ/PRAWYJ STRONY

## ŁADOWANIE MYSZY

**WAŻNE:** przed pierwszym użyciu myszy gamingowej M75 WIRELESS należy ją całkowicie naładować.

Podłącz mysz do portu USB 2.0 lub 3.X w komputerze PRZEWODEM USB DO ŁADOWANIA I TRANSMISJI DANYCH (P).

WSKAŹNIK RGB (D) myszy zacznie świecić zielonym światłem pulsującym, co oznacza ładowanie akumulatora. Zakończenie ładowania sygnalizowane zielonym światłem ciągłym.



## KONFIGURACJA ŁĄCZNOŚCI BEZPRZEWODOWEJ 2,4GHz SLIPSTREAM WIRELESS

Tryb superszybkiej łączności bezprzewodowej z opóźnieniem mniejszym niż 1 ms przygotowano specjalnie na potrzeby graczy.

- Podłącz BEZPRZEWODOWY ODBIORNIK USB (O) do dostępnego portu USB 2.0 lub 3.x na panelu przednim komputera lub do pobliskiego portu USB.
- Włącz mysz przez naciśnięcie i przytrzymanie PRZYCISKU ZASILANIA I TRYBU BEZPRZEWODOWEGO (H) przez 5 sekund lub aż zaświeci się WSKAŹNIK RGB (D).
- Po połączeniu WSKAŹNIK RGB (D) zacznie świecić białym światłem ciągłym.
- Jeśli WSKAŹNIK RGB (D) świeci na niebiesko, naciśnij raz przycisk ZASILANIA I TRYBU BEZPRZEWODOWEGO (H), aby przełączyć na tryb 2,4GHz.
- Pobierz oprogramowanie iCUE ze strony <https://www.corsair.com/icue>.
- Uruchom program instalacyjny i postępuj zgodnie z instrukcjami instalacji.

Jeśli trzeba będzie połączyć urządzenia ponownie, zainicjuj parowanie odbiornika USB za pośrednictwem przewodu USB i połącz ponownie w menu ustawień oprogramowania iCUE.



## KONFIGURACJA BLUETOOTH

Łączność bezprzewodowa Bluetooth jest najlepsza do codziennej pracy na komputerze i sprawnej obsługi aplikacji biurowych.

- Zainicjuj parowanie Bluetooth w produkcie zgodnym ze standardem Bluetooth 4.0 lub nowszym.
- Włącz mysz przez naciśnięcie i przytrzymanie PRZYCISKU ZASILANIA I TRYBU BEZPRZEWODOWEGO (H) przez 5 sekund lub aż zaświeci się WSKAŹNIK RGB (D).
- Po połączeniu WSKAŹNIK RGB (D) zacznie świecić niebieskim światłem ciągłym.
- Jeśli WSKAŹNIK RGB (D) świeci na biało, naciśnij raz przycisk ZASILANIA I TRYBU BEZPRZEWODOWEGO (H), aby przełączyć na tryb Bluetooth.
- Jeśli urządzenie połączone przez Bluetooth wymaga ponownego połączenia lub wymiany, najpierw przełącz tryb Bluetooth. Naciśnij i przytrzymaj PRZYCISK ZASILANIA/TRYBU BEZPRZEWODOWEGO (H) aż zgaśnie podświetlenie RGB. Naciśnij i przytrzymaj PRZYCISK DPI (J) i PRZYCISK ZASILANIA/TRYBU BEZPRZEWODOWEGO (H), aby włączyć tryb parowania Bluetooth, czego sygnałem będzie migające niebieskie światło. Naciśnij i przytrzymaj PRZYCISK DPI (J) i PRZYCISK ZASILANIA/TRYBU BEZPRZEWODOWEGO (H), aby włączyć tryb parowania Bluetooth, czego sygnałem będzie migające niebieskie światło.

\* M75 WIRELESS można sparować tylko z jednym urządzeniem. Jeśli chcesz dokonać parowania z innym urządzeniem, wejdź w tryb ponownego parowania, aby zainicjować proces parowania.

Połącz się z urządzeniem, postępując zgodnie z instrukcją



## DOSTOSOWYWANIE DPI NA BIEŻĄCO

Mysz M75 WIRELESS ma wyjątkową funkcję, która umożliwia zmianę bieżącego wbudowanego ustawienia DPI w krokach co 50 DPI — bez oprogramowania. Dzięki temu można od razu wkroczyć do akcji, a jednocześnie znaleźć ustawienie idealnej czułości myszy.

| Funkcja               | Skrót  | Wskaźnik RGB     |
|-----------------------|--|------------------|
| Zwiększenie DPI o 50  | Przytrzymaj PRZYCISK DPI (J) i naciśnij LEWY PRZYCISK DO PRZODU (K)  | Miga na Zielono  |
| Zmniejszenie DPI o 50 | Przytrzymaj PRZYCISK DPI (J) i naciśnij LEWY PRZYCISK WSTECZ (L)   | Miga na Czerwono |
| Resetowanie kroku DPI | Przytrzymaj PRZYCISK DPI (J) i naciśnij LEWY PRZYCISK DO PRZODU (K) oraz LEWY PRZYCISK WSTECZ (L) jednocześnie przez 2 sekundy | Miga na Żółto    |

\* W trybie leworęcznym naciśnij zamiast tego PRAWY PRZYCISK DO PRZODU (M) i PRAWY PRZYCISK WSTECZ (N).

Bieżące zmiany DPI są zapisywane we wbudowanej pamięci i można je dalej dostosowywać w krokach co 1 DPI przy użyciu oprogramowania iCUE. Jeśli jest uruchomione oprogramowanie iCUE, zmiany są zapisywane bezpośrednio w profilu oprogramowania.

## STAN MYSZY, USTAWIENIA DPI I WSKAŹNIKI

Informacje o połączeniu bezprzewodowym i stanie akumulatora są przekazywane przez WSKAŹNIK RGB (D). Mysz M75 WIRELESS jest dostarczana z typowymi wyczynowymi ustawieniami DPI, które można wybrać przez naciśnięcie PRZYCISKU DPI (J). Podświetlenie WSKAŹNIKA RGB (D) odzwierciedla obecnie wybrane ustawienie DPI.

| Stan Akumulatora                          | Wskaźnik RGB               |
|---|----------------------------|
| Ładowanie Akumulatora                     | Zielone światło pulsujące  |
| Poziom krytyczny, wymagane ładowanie      | Czerwone światło pulsujące |
| Niski poziom, wkrótce potrzebne ładowanie | Czerwone światło migające  |
| Średni poziom naładowania akumulatora     | Żółte światło migające     |
| Wysoki poziom naładowania akumulatora     | Zielone światło migające   |
| Akumulator naładowany                     | Zielony                    |

| Stan łączności bezprzewodowej                                     | Wskaźnik RGB                 |
|---|------------------------------|
| Tryb łączności bezprzewodowej 2,4GHz — parowanie                  | Białe światło migające       |
| Tryb łączności bezprzewodowej 2,4GHz — sparowano                  | Biały                        |
| Tryb łączności bezprzewodowej 2,4GHz — niepowodzenie parowania    | Białe światło pulsujące      |
| Tryb łączności bezprzewodowej Bluetooth — parowanie               | Niebieskie światło migające  |
| Tryb łączności bezprzewodowej Bluetooth — sparowano               | Niebieski                    |
| Tryb łączności bezprzewodowej Bluetooth — niepowodzenie parowania | Niebieskie światło pulsujące |

| Stan Kroku DPI       | Wskaźnik RGB |
|----------------------|--------------|
| Krok nr 1 — 400 DPI  | Czerwony     |
| Krok nr 2 — 800 DPI  | Pomarańczowy |
| Krok nr 3 — 1200 DPI | Żółty        |
| Krok nr 4 — 1600 DPI | Zielony      |
| Krok nr 5 — 3200 DPI | Niebieski    |



## WYMIANA PRZYCISKÓW BOCZNYCH

- Popchnij wewnętrzne krawędzie LEWEGO PRZYCISKU DO PRZODU (K) i LEWEGO PRZYCISKU WSTECZ (L), aby wykręcić przyciski.
- Wyjmij przyciski i załóż na ich miejsce OSŁONY PRZYCISKÓW Z LEWEJ/PRAW EJ STRONY (Q).
- Aby ukończyć konfigurację myszy do obsługi drugą ręką, zrób to samo z przyciskami z drugiej strony.

Przyciski boczne myszy M75 WIRELESS są domyślnie ustawione w pozycji praworęcznej. Ustawienie to można zmienić w oprogramowaniu iCUE zgodnie z własnymi preferencjami.

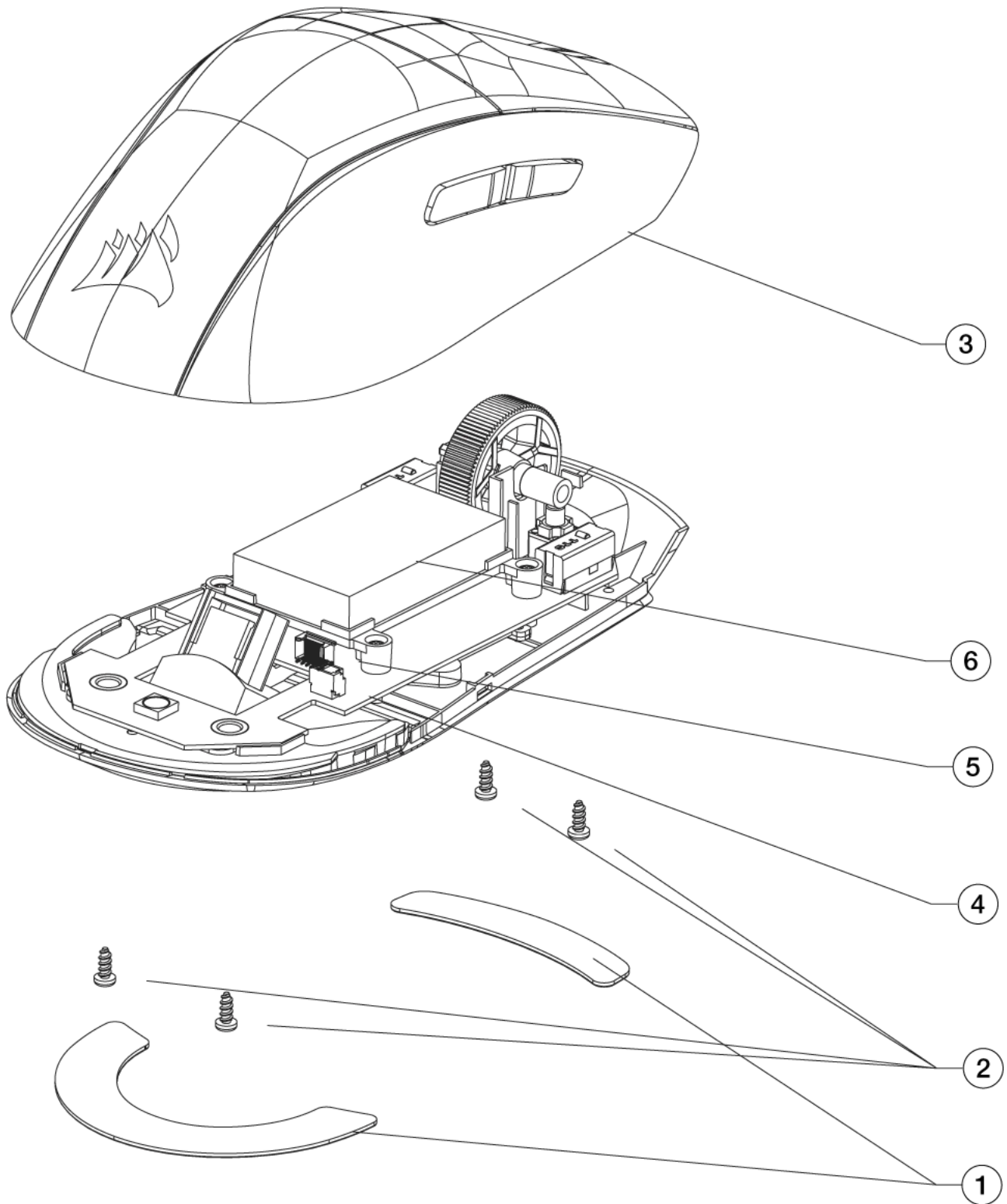
## INFORMACJE O WYJMOWANIU AKUMULATORA

Ten produkt zawiera akumulator i należy przestrzegać zasad bezpieczeństwa w razie przeznaczenia produktu do usunięcia i recyklingu. Aby bezpiecznie wyjąć akumulator w celu przekazania go do recyklingu, należy wykonać ponumerowane czynności przedstawione na poniższych diagramach.

Firma CORSAIR MEMORY, Inc. zachęca klientów do przekazywania zużytych urządzeń elektronicznych oraz akumulatorów do recyklingu zgodnie z lokalnymi przepisami ustawowymi i wykonawczymi w tym zakresie.

- Zdejmij przednią i tylną podkładkę
- Odkręć 4 śruby
- Zdejmij zespół obudowy górnej
- Odłącz złącze płyty dodatkowej
- Odłącz złącze akumulatora
- Wyjmij akumulator.





## INFORMACJE O PRAWACH AUTORSKICH I PRAWNE

© 2024 CORSAIR MEMORY, Inc. Wszelkie prawa zastrzeżone. CORSAIR i logo z żaglami są zastrzeżonymi znakami towarowymi firmy CORSAIR w Stanach Zjednoczonych i innych krajach. Wszelkie pozostałe znaki towarowe należą do odpowiednich właścicieli. Produkt może się nieco różnić od przedstawionego na ilustracjach.

