

concept

Sušička ovoce

Sušička ovocia

Suszarka do owoców

Gyümölcsaszaló

Augļu žāvētājs

Fruit dehydrator

Obstrockner

Déshydrateur de fruits

Essiccatore di frutta

Deshidratadora de alimentos

Uscător de fructe



SO3010

CZ

SK

PL

HU

LV

EN

DE

FR

IT

ES

RO

PODĚKOVÁNÍ

Děkujeme Vám, že jste si zakoupili výrobek značky Concept, a přejeme Vám, abyste byli s naším výrobkem spokojeni po celou dobu jeho používání.

Před prvním použitím prostudujte pozorně celý návod k obsluze a potom si jej uschovejte. Zajistěte, aby i ostatní osoby, které budou s výrobkem manipulovat, byly seznámeny s tímto návodem.

Technické parametry	
Napětí	230–240 V ~ 50 Hz
Příkon	245 W
Hlučnost	< 45 dB (A) re 1 pw

DŮLEŽITÁ BEZPEČNOSTNÍ UPOZORNĚNÍ

- Nepoužívejte spotřebič jinak, než je popsáno v tomto návodu.
- Před prvním použitím odstraňte ze spotřebiče všechny obaly a marketingové materiály.
- Ověřte, zda připojované napětí odpovídá hodnotám na typovém štítku spotřebiče.
- Nenechávejte spotřebič bez dozoru během provozu.
- Spotřebič umístěte pouze na stabilní a tepelně odolný povrch stranou od jiných zdrojů tepla. Tento povrch musí mít dostatečnou nosnost, aby unesl spotřebič i s připravovaným obsahem. **Okolo spotřebiče ponechte volný prostor alespoň 15 cm.**
- Nenechte spotřebič v dosahu hořlavých materiálů, nepokládejte nic na vrchní stranu spotřebiče.
- Nevkládejte materiály z papíru nebo plastu do vnitřního prostoru spotřebiče.
- Nezakrývejte otvory spotřebiče, hrozí nebezpečí přehřátí.
- Ve vnitřním prostoru spotřebiče nic neskladujte.
- Udržujte spotřebič v čistotě. Nedovolte, aby cizí tělesa pronikla do otvorů mřížek. Mohla by způsobit zkrat, poškodit spotřebič nebo způsobit požár.
- Při vypořádání spotřebiče ze zásuvky elektrického napětí nikdy netahejte za přívodní kabel, ale uchopte zástrčku a tahem ji vypojte.
- Nedovolte dětem a nesvéprávným osobám se spotřebičem manipulovat, používejte ho mimo jejich dosahu.

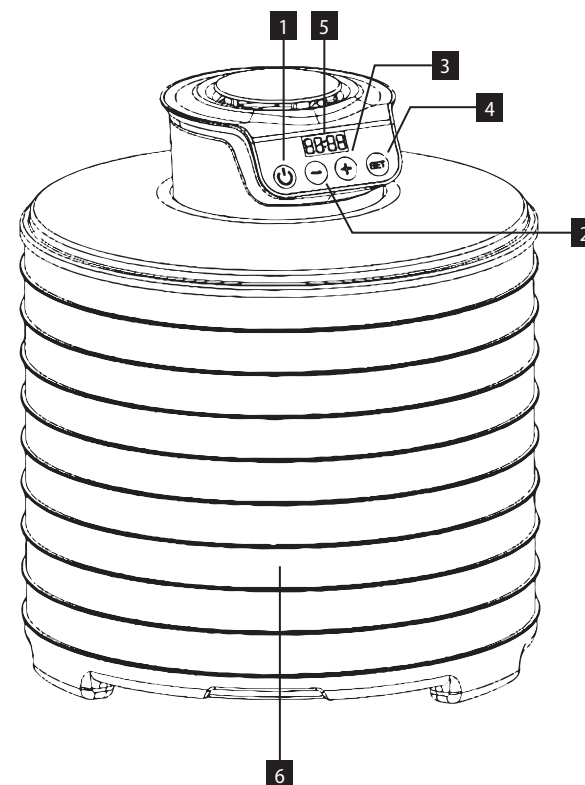
- Osoby se sníženou pohybovou schopností, se sníženým smyslovým vnímáním, s nedostatečnou duševní způsobilostí nebo osoby neseznámené s obsluhou musí používat spotřebič jen pod dozorem zodpovědné, s obsluhou seznámené osoby.
- Dbejte zvýšené opatrnosti, pokud je spotřebič používán v blízkosti dětí.
- Nedovolte, aby byl spotřebič používán jako hračka.
- Zabraňte tomu, aby přívodní kabel volně visel přes hranu pracovní desky, kde by na něho mohly dosáhnout děti.
- Nepoužívejte spotřebič na mokřém povrchu, hrozí nebezpečí úrazu elektrickým proudem.
- Nepoužívejte jiné příslušenství, než je doporučeno výrobcem.
- Nepoužívejte spotřebič s poškozeným přívodním kabelem či zástrčkou, nechte závadu neprodleně odstranit autorizovaným servisním střediskem.
- Netahejte a nepřenašejte spotřebič za přívodní kabel.
- Držte spotřebič stranou od zdrojů tepla, jako jsou radiátory, trouby a podobně. Chraňte jej před přímým slunečním zářením, vlhkostí.
- Nesahejte na spotřebič vlhkýma nebo mokřýma rukama.
- V případě poruchy vypněte spotřebič a vytáhněte zástrčku ze zásuvky elektrického napětí.
- Spotřebič je vhodný pouze pro použití v domácnosti, není určen pro komerční použití.
- Neponořujte přívodní kabel, zástrčku nebo spotřebič do vody ani do jiné kapaliny.
- Pravidelně kontrolujte spotřebič i přívodní kabel z důvodu poškození. Nezapínejte poškozený spotřebič.
- Před čištěním a po použití spotřebič vypněte.
- **Pokud zpozorujete kouř, vypněte spotřebič a vypojte přívodní kabel ze zásuvky. Nechte přikryté víko, aby se zabránilo případnému šíření ohně.**
- Neopravujte spotřebič sami. Obratě se na autorizovaný servis.
- Maximální doporučená doba provozu nesmí překročit 40 hodin.
- Tento spotřebič mohou používat děti ve věku 8 let a starší a osoby se sníženými fyzickými či mentálními schopnostmi nebo nedostatkem zkušeností a znalostí, pokud jsou pod dozorem nebo byly poučeny o používání spotřebiče bezpečným způsobem a rozumí případným nebezpečím. Čištění a údržbu prováděnou uživatelem nesmí provádět děti, pokud nejsou starší 8 let a pod dozorem.

- Děti mladší 8 let se musí držet mimo dosah spotřebiče a jeho přívodu. Děti se se spotřebičem nesmí hrát.

Nedodržíte-li pokyny výrobce, nemůže být případná oprava uznána jako záruční.

POPIS VÝROBKU

- 1 Tlačítko vypnout/zapnout
- 2 "-" Snižování teploty/času
- 3 "+" Zvyšování teploty/času
- 4 Tlačítko pro nastavení teploty/času
- 5 Displej
- 6 Sušící síta



UPOZORNĚNÍ: Než uvedete nový spotřebič do provozu, měli byste jej nechat sestavený a zapnutý bez ovoce po dobu asi 30 minut. Poté jej z hygienických důvodů zvenčí otřete vlhkým hadříkem a sušicí síta umyjte v teplé vodě. Při prvním použití je kouř nebo zápach vzniklý během tohoto postupu normální. Zajistěte dostatečné větrání.

NÁVOD K OBSLUZE

Spotřebič je určen k sušení potravin (ovoce, zeleniny, bylin, květín, hub, masa atd.).

Během sušení potravin dochází k odpařování vody. Spotřebič využívá principu stejnoměrného proudění teplého vzduchu, takže potraviny nejsou přepalovány a suší se rovnoměrně.

Pokud nakrájené ovoce namočíte do slabého roztoku citrónové šťávy, zachová si světlou barvu a nezhnedne.

Tvrdou zeleninu (mrkev, celer) lze před sušením ponořit na 1–2 minuty do horké vody a pak ji osušit. Lépe si zachová chuť a sušení trvá kratší dobu.

- Ovoce a zeleninu nejdříve omyjte a osušte. Kousky, které jsou nekvalitní (nahnilé, potlučené atd.) okrojte. Pro urychlení procesu sušení můžete ovoce odpeckovat, vykrojit jádřince či oloupat slupku. Ovoce můžete potřít nebo namočit do medu, koření nebo nějaké šťávy, abyste přizpůsobili jeho chuť svým požadavkům.
- Potraviny nakrájejte na plátky, které rovnoměrně rozložíte na sušicí síta. Plátky potravin nepokládejte na sebe, mezi plátky by měla být menší mezera. Pro zachování proudění vzduchu ponechte volné alespoň 10 % plochy sušicího síta.
- Nasadte horní víko a motorovou jednotku na spotřebič. Během sušení by mělo být horní víko vždy na spotřebiči.
- Zapojte sušičku do elektriny.
- Zapněte spotřebič tlačítkem "U", sušička se ihned spustí.
- Tlačítkem SET nastavíme požadovaný čas pomocí tlačítek +, -. Opětovným kliknutím na tlačítko SET, nastavíme teplotu.
Doporučujeme:
Květiny: cca 35–40 °C
Bylinky: cca 40 °C; Pečivo: 40–50 °C
Zelenina: 50–55 °C; Ovoce: 55–60 °C
Maso, ryby: 65–70 °C
Nebojte se experimentovat. Doba a intenzita sušení jsou hodně individuální a závisí na obsahu vody, tloušťce plátek, vaší chuti. Brzy sami zjistíte, jaký stupeň usušení vám vyhovuje.
- Vámi zvolené nastavení potvrdíte stiskem tlačítka (3), na displeji uvidíte odpočet času a nastavenou teplotu.
- Po uběhnutí nastaveného času se spotřebič vypne, zazní zvukový signál a na displeji se objeví END.
- Přibližně v polovině sušicí doby doporučujeme vypnout spotřebič a sušené potraviny zkontrolovat. Přerovnejte sušicí síta shora dolů tak, aby se spodní síta dostala nahoru a horní se dostala dolů. Poté pokračujte v sušení. Potraviny budou ještě rovnoměrněji usušené.
- Při dokončení sušení nechte horký vzduch uvnitř, až do přirozeného ochlazení, poté je možné vyjmout potraviny.

POZOR: Aby se potraviny nekažily, musí být dostatečně usušené!

Správně usušená zelenina má být suchá a lámavá.

Správně usušené ovoce má být kožnaté a ohebné.

Správně usušené houby mají být kožnaté až lámavé.

Správně usušené byliny mají být drolivé.

BALENÍ A USKLADNĚNÍ SUŠENÝCH POTRAVIN

Před uskladněním musí být potraviny zcela vychladlé (jinak by se mohly zapařit a zkazit). Před zabalením pro dlouhodobé uskladnění vyčkejte cca 1 týden.

Sušené kousky doporučujeme balit po menším počtu, abyste po otevření spotřebovali celé balení.

Sušené potraviny skladujte nejlépe v uzavíratelných sklenicích, případně v látkových nebo papírových sáčcích.

ZPŮSOBY SPOTŘEBY USUŠENÝCH POTRAVIN

- Potraviny lze konzumovat nebo zpracovávat v usušeném stavu.
- Potraviny lze před konzumací nebo zpracováním namočit následujícím způsobem:
Nalijte do hrnce studenou vodu, ponořte do ní sušené kousky a nechte v lednici nabobtnat 1–8 hodin podle druhu potravin. Dojde ke zvětšení objemu potravin až na dvojnásobek.
Aby se zachovala výživová hodnota sušené zeleniny, můžete ji v této vodě dále vařit a připravovat.

ORIENTAČNÍ KAPACITA A DOBA SUŠENÍ NĚKTERÉHO OVOCE A ROSTLIN

Ovoce nebo rostlina	Doba sušení s 9 síty
Jablka	8-10 h
Hrušky	10-30 h
Meruňky, broskve, švestky	13-28 h
Houby	8-14 h
Zelenina	8-18 h
Byliny a čajové lístky	8-14 h
Květiny	8-14 h

ČIŠTĚNÍ A ÚDRŽBA

POZOR! Před každým čištěním spotřebiče vytáhněte přívodní kabel z elektrické zásuvky!

Před manipulací se ujistěte, že spotřebič již vychladl!

K čištění povrchu spotřebiče používejte pouze vlhký hadřík, nepoužívejte žádné čisticí prostředky nebo tvrdé předměty, protože mohou povrch spotřebiče poškodit!

Sušicí síta omyjte v teplé vodě s přídavkem saponátu. Pokud jsou silně znečištěna, nechte je odmočit a pak použijte jemný kartáček.

Nikdy nečistěte základnu spotřebiče s ventilátorem pod tekoucí vodou, neoplachujte ho ani neponořujte do vody!

ŘEŠENÍ POTÍŽÍ

Problém	Příčina	Řešení
Motor nepracuje.	Špatně nebo málo zasunutá zástrčka do zásuvky.	Zkontrolujte připojení zástrčky.
	Zásuvka není napájena.	Zkontrolujte přítomnost napětí, např. jiným spotřebičem.
	Poškozený přívodní kabel.	Dejte jej přezkoušet a opravit autorizovaným servisním střediskem.
Motor fouká, ale sušička nehřeje	Zareagovala tepelná pojistka proti přehřátí.	Vypojte přívodní kabel ze zásuvky. Nechte spotřebič vychladnout. Pokud ani po vychladnutí těleso nezačne hřát, obraťte se na autorizovaný servis.

PŘÍSLUŠENSTVÍ

Ke spotřebiči je možné dokoupit následující příslušenství:
Sušící síto, obj. kód 42390620, cena dle platného ceníku.

SERVIS

Údržbu rozsáhlejšího charakteru nebo opravu, která vyžaduje zásah do vnitřních částí výrobku, musí provést kvalifikovaný odborník nebo servis.

OCHRANA ŽIVOTNÍHO PROSTŘEDÍ

- Preferujte recyklaci obalových materiálů a starých spotřebičů.
- Krabice od spotřebiče může být dána do sběru tříděného odpadu.
- Plastové sáčky z polyetylénu (PE) odevzdejte do sběrného materiálu k recyklaci.

Recyklace spotřebiče na konci jeho životnosti:



Tento spotřebič je označen v souladu s Evropskou směrnicí 2012/19/EU o elektrickém odpadu a elektrických zařízeních (WEEE). Symbol na výrobku nebo jeho balení udává, že tento výrobek nepatří do domácího odpadu. Je nutné odvést ho do sběrného místa pro recyklaci elektrického a elektronického zařízení. Zajištěním správné likvidace tohoto výrobku pomůžete zabránit negativním důsledkům pro životní prostředí a lidské zdraví, které by jinak byly způsobeny nevhodnou likvidací tohoto výrobku. Likvidace musí být provedena v souladu s předpisy pro nakládání s odpady. Podrobnější informace o recyklaci tohoto výrobku zjistíte u příslušného místního úřadu, služby pro likvidaci domovního odpadu nebo v obchodě, kde jste výrobek zakoupili.



Tento výrobek splňuje veškeré základní požadavky směrnic EU, které se na něj vztahují.

Změny v textu, designu a technických specifikacích se mohou měnit bez předchozího upozornění a vyhrazujeme si právo na jejich změnu.

POĎAKOVANIE

Ďakujeme vám, že ste sa rozhodli kúpiť si výrobok značky Concept a prajeme vám, aby ste boli s naším výrobkom spokojní po celý čas jeho používania.

Pred prvým použitím si prosím pozorne preštudujte celý návod na obsluhu a dobre ho odložte. Zabezpečte, aby všetci, ktorí budú tento výrobok používať, boli oboznámení s týmto návodom.

Technické parametre	
Napätie	230–240 V ~ 50 Hz
Príkion	245 W
Hlučnosť	< 45 dB (A) re 1 pw

DÔLEŽITÉ BEZPEČNOSTNÉ UPOZORNENIA

- Nepoužívajte spotrebič inak, než je uvedené v tomto návode.
- Pred prvým použitím odstráňte zo spotrebiča všetky obaly a marketingové materiály.
- Overte, či pripájané napätie zodpovedá hodnotám na typovom štítku prístroja.
- Počas používania nenechávajte spotrebič bez dozoru.
- Spotrebič pokladajte iba na stabilný a tepelne odolný povrch bokom od iných zdrojov tepla. Tento povrch musí mať dostatočnú nosnosť, aby uniesol spotrebič aj s pripravovaným obsahom. **Okolo spotrebiča nechajte voľný priestor aspoň 15 cm.**
- Spotrebič nenechávajte v dosahu horľavých materiálov, nepokladajte nič na vrchnú stranu spotrebiča.
- Do vnútorného priestoru spotrebiča nevkladajte materiály z papiera alebo plastu.
- Nezakrývajte otvory spotrebiča, hrozí nebezpečenstvo prehriatia.
- Vo vnútornom priestore prístroja nič neskladujte.
- Spotrebič udržiavajte v čistote. Nedovoľte, aby cudzie telesá vnikli do otvorov mriežok. Mohli by spôsobiť skrat, poškodiť spotrebič alebo spôsobiť požiar.
- Pri odpájaní prístroja zo zásuvky elektrického napätia nikdy neťahajte za prívodný kábel, ale uchopte zástrčku a ťahom prístroj odpojte.
- Nedovoľte deťom a nesvojprávnym osobám manipulovať so spotrebičom a používajte ho iba mimo ich dosahu.
- Osoby so zníženou pohybovou schopnosťou, so zníženým zmyslovým

vnímaním, nedostatočne duševne spôsobilé a osoby neoboznámene s obsluhou môžu spotrebič používať iba pod dozorom zodpovednej a s obsluhou oboznámenej osoby.

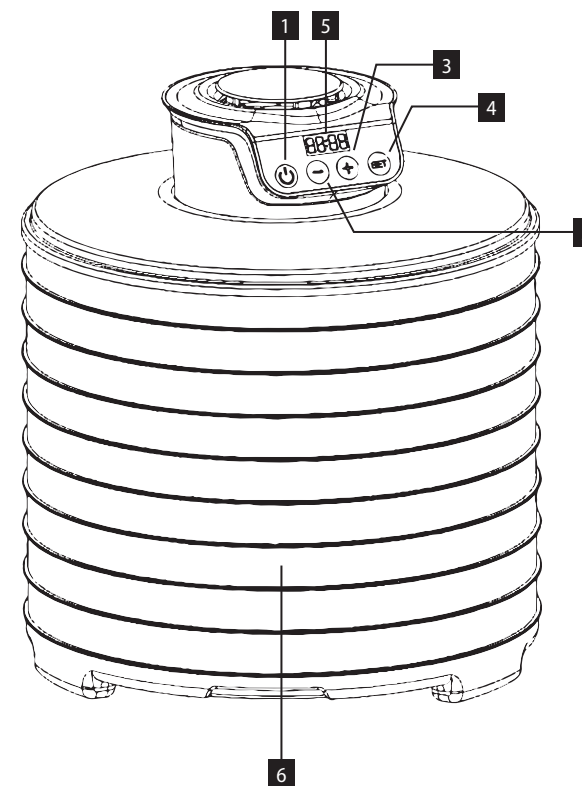
- Dbajte na zvýšenú opatrnosť, ak sa spotrebič používa v blízkosti detí.
- Nedovoľte, aby sa spotrebič používal ako hračka.
- Zabráňte, aby prívodný kábel voľne visel cez hranu pracovnej dosky, kde by naň mohli dosiahnuť deti.
- Nepoužívajte spotrebič na mokrom povrchu, hrozí nebezpečenstvo úrazu elektrickým prúdom.
- Nepoužívajte iné príslušenstvo, než ktoré odporúča výrobca.
- Nepoužívajte spotrebič, ak má poškodený prívodný kábel alebo ak je poškodená zástrčka, poruchu dajte ihneď odstrániť autorizovanému servisu.
- Neťahajte a neprenášajte spotrebič za prívodný kábel.
- Spotrebič držte mimo zdrojov tepla, ako sú radiátory, rúry a podobne. Chráňte ho pred priamym slnečným žiarením, vlhkom.
- Na spotrebič nesiahajte vlhkými alebo mokrymi rukami.
- V prípade poruchy spotrebič vypnite a vyťahnite zástrčku zo zásuvky elektrického napätia.
- Spotrebič sa odporúča len na použitie v domácnosti, nie je určený na komerčné použitie.
- Prívodný kábel ani zástrčku neponárajte do vody ani do inej kvapaliny.
- Pravidelne kontrolujte spotrebič aj prívodný kábel, či nie sú poškodené. Poškodený spotrebič nezapínajte.
- Pred čistením a po použití spotrebič vypnite.
- **Ak spozorujete dym, spotrebič vypnite a prívodný kábel odpojte zo zásuvky. Nechajte prikryté veko, aby sa zabránilo prípadnému šíreniu ohňa.**
- Spotrebič neopravujte sami. Obráťte sa na autorizovaný servis.
- Maximálny odporúčaný čas používania nesmie prekročiť 40 hodín.
- Tento spotrebič môžu používať deti od 8 rokov veku a osoby so zníženými fyzickými či mentálnymi schopnosťami alebo nedostatkom skúseností a znalostí, ak majú nad sebou dozor alebo boli poučené o používaní spotrebiča bezpečným spôsobom a rozumejú prípadnému nebezpečenstvu. Domáce čistenie a údržbu nesmú robiť deti, ak nedosiahli 8 rokov a nemajú nad sebou dozor.

- Deti do 8 rokov veku sa nesmú zdržiavať v dosahu spotrebiča ani jeho prívodu. Deti sa so spotrebičom nesmú hrať.

Ak nedodržíte pokyny výrobcu, prípadná oprava sa neuzná ako záručná.

POPIS VÝROBKU

- 1 Tlačidlo vypnutia/zapnutia
- 2 "-" Zníženie teploty/času
- 3 "+" Zvýšenie teploty/času
- 4 Tlačidlo nastavenia teploty/času
- 5 Displej
- 6 Obrazovky sušenia



UPOZORNENIE: Prv než uvediete nový spotrebič do činnosti, mali by ste ho nechať zložený a zapnutý bez ovocia asi 30 minút. Potom ho z hygienických dôvodov zvonka utrite vlhkou handričkou a sušiacie sitá umyte v teplej vode. Pri prvom použití je dym alebo zápach vzniknutý počas tohto postupu normálny. Zaisťte dostatočné vetranie.

NÁVOD NA OBSLUHU

Spotrebič je určený na sušenie potravín (ovocia, zeleniny, bylín, kvetín, húb, mäsa atď.).

Pri sušení potravín dochádza k odparovaniu vody. Spotrebič využíva princíp jednosmerného prúdenia teplého vzduchu, takže potraviny sa neprepaľujú a sušia sa rovnomerne.

Ak pokrývané ovocie namočíte do slabého roztoku citrónovej šťavy, zachová si svetlú farbu a nezchne.

Tvrdu zeleninu (mrkvu, zeler) možno pred sušením ponoriť na 1 až 2 minúty do horúcej vody a potom ju osušiť. Zachová si lepšiu chuť a sušenie trvá kratšie.

- Ovocie a zeleninu najprv umyte a osušte. Kúsky, ktoré sú nekvalitné (nahnité, obité atď.), odkrojte. Pre urýchlenie procesu sušenia môžete ovocie odkôstkovať, vykrojiť jadrovníky alebo olúpať šupku. Ovocie môžete potrieť alebo namočiť do medu, korenia alebo nejakej šťavy, aby ste jeho chuť prispôbili vašim požiadavkám.
- Potraviny pokrývajte na plátky, ktoré rovnomerne rozložte na sušiacie sitá. Plátky potravín nedávajte na seba, medzi plátkami by mala byť menšia medzera. Pre zachovanie prúdenia vzduchu nechajte voľných aspoň 10 % plochy sušiaceho sita.
- Nasadte horný kryt a motorovú jednotku na spotrebič. Horný kryt by mal byť počas sušenia vždy na spotrebiči.
- Zapojte sušičku do elektrickej siete
- Spotrebič zapnite stlačením tlačidla "U", sušička sa okamžite spustí.
- Pomocou tlačidla SET nastavte požadovaný čas pomocou tlačidiel +, -. Opätovným kliknutím na tlačidlo SET nastavte teplotu.
Odporúčame:
Kvety: cca 35 – 40 °C
Bylinky: cca 40 °C; Pečivo: 40 – 50 °C
Zelenina: 50–55 °C; Ovocie: 55 – 60 °C
Mäso, ryby: 65 – 70 °C
Nebojte sa experimentovať. Doba a intenzita sušenia sú veľmi individuálne a závisia od obsahu vody, hrúbky plátkov, vašej chuti. Sami rýchlo zistíte, aký stupeň sušenia vám vyhovuje.
- Vami zvolené nastavenie potvrdíte stlačením tlačidla (3), na displeji uvidíte odpočet času a nastavenú teplotu.
- Po uplynutí nastaveného času sa spotrebič vypne, zaznie zvukový signál a na displeji sa objaví END.
- Zhruba v polovici sušenia odporúčame spotrebič vypnúť a sušené potraviny skontrolovať. Sušiacie sitá premiestnite zhora dolu tak, aby sa spodné sitá dostali hore a horné sitá dolu. Potom pokračujte v sušení. Potraviny tak budú rovnomernejšie usušené.
- Pri dokončení sušenia nechajte horúci vzduch vo vnútri až do prirodzeného ochladenia, potom môžete vybrať potraviny.

POZOR: Aby sa potraviny nekazili, musia byť dostatočne usušené!

Správne usušená zelenina má byť suchá a lámavá.

Správne usušené ovocie má byť kožovité a pružné.

Správne usušené huby majú byť kožovité až lámavé.

Správne usušené byliny majú byť drobné.

BALENIE A USKLADNENIE SUŠENÝCH POTRAVÍN

Pred uskladnením musia byť potraviny úplne vychladnuté (inak by sa mohli zapariť a skaziť). Pred zabalením pre dlhodobé uskladnenie počkajte cca 1 týždeň.

Sušené kúsky odporúčame baliť po menšom počte, aby ste po otvorení mohli spotrebovať celé balenie.

Sušené potraviny skladujte najlepšie v uzatvárateľných pohároch, prípadne v látkových alebo papierových vrecúškach.

SPÔSOBY SPOTREBY USUŠENÝCH POTRAVÍN

- Potraviny možno konzumovať alebo spracovávať v usušenom stave.
- Potraviny možno pred konzumáciou alebo spracovaním namočiť nasledujúcim spôsobom:
Do hrnca nalejte studenú vodu, ponorte do nej sušené kúsky a nechajte v chladničke napučať 1–8 hodín podľa druhu potravín. Dôjde k zväčšeniu objemu potravín až na dvojnásobok.
Aby sa zachovala výživová hodnota sušenej zeleniny, môžete ju v tejto vode ďalej variť a pripravovať.

ORIENTAČNÁ KAPACITA A DOBA SUŠENIA NIEKTORÉHO OVOCIA A RASTLÍN

Ovocie alebo rastlina	Doba sušenia so 9 sitami
Jablká	8-10 h
Hrušky	10-30 h
Marhule, broskyne, slivky	13-28 h
Huby	8-14 h
Zelenina	8-18 h
Bylinky a čajové lístky	8-14 h
Kvety	8-14 h

ČISTENIE A ÚDRŽBA

POZOR! Pred čistením spotrebiča vytiahnite prívodný kábel z elektrickej zásuvky!

Pred manipuláciou sa ubezpečte, že spotrebič už vychladol!

Na čistenie povrchu spotrebiča používajte iba vlhkú handričku, nepoužívajte žiadne čistiace prostriedky ani tvrdé predmety, pretože môžu poškodiť povrch spotrebiča!

Sušiacie sitá umyte v teplej vode s prídavkom saponátu. Ak sú silne znečistené, dajte ich odmočiť a potom použite jemnú kefku.

Nikdy nečistite základňu spotrebiča s ventilátorom pod tečúcou vodou, neoplachujte ani neponárajte do vody!

RIEŠENIE PROBLÉMOV

Problém	Príčina	Riešenie
Motor nepracuje.	Nesprávne alebo málo zasunutá zástrčka v zásuvke.	Skontrolujte pripojenie zástrčky.
	V zásuvke nie je elektrické napätie.	Skontrolujte prítomnosť napätia, napr. iným spotrebičom.
	Poškodený prívodný kábel.	Dajte ho preskúšať a opraviť do autorizovaného servisného strediska.
Motor fúka, ale sušička nehreje	Zareagovala tepelná poistka proti prehriatiu.	Odpojte prívodný kábel zo zásuvky. Spotrebič nechajte vychladnúť. Ak ani po vychladnutí teleso nezačne hriať, obráťte sa na autorizovaný servis.

PRÍSLUŠENSTVO

K spotrebiču možno prikúpiť nasledujúce príslušenstvo:
Sušiace sito, obj. kód 42390620, cena podľa platného cenníka.

SERVIS

Údržbu rozsiahlejšieho charakteru alebo opravu, ktorá vyžaduje zásah do vnútorných častí spotrebiča, môže robiť len kvalifikovaný odborník alebo servis.

OCHRANA ŽIVOTNÉHO PROSTREDIA

- Preferujte recykláciu obalových materiálov a starých spotrebičov.
- Škatuľu od spotrebiča môžete dať do zberu triedeného odpadu.
- Plastové vrecúška z polyetylénu (PE) odovzdajte ako zberný odpad na recykláciu.

Recyklácia spotrebiča na konci jeho životnosti:



Tento spotrebič je označený v súlade s európskou smernicou 2012/19/EÚ o elektrickom odpade a elektrických zariadeniach (WEEE). Symbol na výrobku alebo jeho obale udáva, že tento výrobok nepatrí do domáceho odpadu. Treba ho odovzdať na zberné miesto na recykláciu elektrických a elektronických zariadení. Zaistením správnej likvidácie tohto výrobku zabránite negatívnym dôsledkom na životné prostredie a ľudské zdravie. Likvidácia musí byť vykonaná v súlade s predpismi na likvidáciu odpadu. Podrobnejšie informácie o recyklácii tohto výrobku zistíte na príslušnom miestnom úrade, u služby na likvidáciu domového odpadu alebo v obchode, kde ste výrobok kúpili.



Tento výrobok spĺňa všetky základné požiadavky smerníc EÚ, ktoré sa naň vzťahujú.

Zmeny v texte, vzhľade a technických špecifikáciách môžu nastať bez predošlého upozornenia a na tieto zmeny si vyhradujeme právo.

PODĚKOVANIE

Děkujeme za zakup produktu marky Concept i žyčyмы Pařstwu zadowolenia z naszego produktu przez cały okres jego užitkowania.

Przed pierwszym użyciem prosimy o uważne przeczytanie całej instrukcji obsługi oraz zachowanie jej na przyszłość. Należy zadbać o to, aby także inne osoby, które będą obchodziły się z produktem, zapoznały się z niniejszą instrukcją.

Parametry techniczne	
Napięcie	230–240 V ~ 50 Hz
Pobór mocy	245 W
Poziom hałasu	< 45 dB (A) re 1 pw

WAŻNE PRZESTROGI DOTYCZĄCE BEZPIECZEŃSTWA

- Nie wolno korzystać z urządzenia w sposób inny niż opisany w niniejszej instrukcji.
- Przed pierwszym użyciem należy usunąć z urządzenia wszystkie materiały opakowaniowe i marketingowe.
- Należy upewnić się, że podłączane napięcie jest zgodne z wartościami podanymi na tabliczce znamionowej urządzenia.
- Nie pozostawiaj urządzenia bez nadzoru.
- Urządzenie można umieszczać wyłącznie na stabilnej powierzchni odpornej na ciepło, z dala od innych źródeł ciepła. Powierzchnia musi mieć wystarczającą nośność, aby można było położyć na niej urządzenie z przygotowywaną zawartością. **Wokół urządzenia należy pozostawić co najmniej 15 cm wolnego miejsca.**
- Nie pozwól, aby urządzenie było w zasięgu materiałów łatwopalnych, nie kładź niczego na górnej stronie urządzenia.
- Nie wkładaj materiałów z papieru lub plastiku do wnętrza urządzenia.
- Nie wolno zasłaniać otworów urządzenia, istnieje ryzyko przegrzania.
- Nie wolno przechowywać niczego we wnętrzu urządzenia.
- Należy utrzymywać urządzenie w czystości. Należy unikać przedostawania się ciał obcych do kratki. Mogą one spowodować zwarcie, uszkodzenie urządzenia lub pożar.
- Podczas odłączania urządzenia od gniazda elektrycznego, nigdy nie wolno wrywać wtyczki poprzez ciągnięcie kabla zasilającego, natomiast należy chwycić wtyczkę i odłączyć ją poprzez wyjęcie.
- Nie wolno dopuszczać dzieci ani osób ubezwłasnowolnionych do obsługi

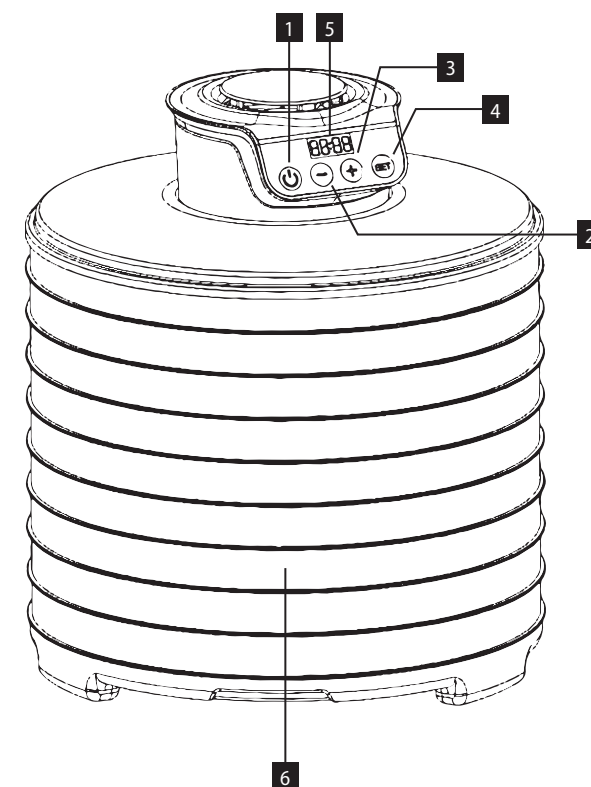
- urządzenia. Urządzenia należy używać poza ich zasięgiem.
- Osoby o ograniczonej zdolności ruchowej, zmniejszonym postrzeganiu zmysłowym, niewystarczającej zdolności umysłowej lub osoby, które nie zapoznały się z obsługą, mogą korzystać z urządzenia tylko pod nadzorem osoby odpowiedzialnej i zapoznanej z obsługą.
 - W przypadku używania urządzenia w pobliżu dzieci należy zachować szczególną ostrożność.
 - Nie wolno używać urządzenia jako zabawki.
 - Nie wolno pozwolić, aby kabel zasilający zwisał poza krawędź blatu roboczego, gdzie mogą dosięgnąć go dzieci.
 - Nie wolno używać urządzenia na mokrej powierzchni, istnieje ryzyko porażenia prądem elektrycznym.
 - Nie wolno używać akcesoriów innych niż zalecane przez producenta.
 - Nie wolno używać urządzenia, gdy kabel lub wtyczka są uszkodzone. Usterkę należy natychmiast usunąć, zwracając się do autoryzowanego centrum serwisowego.
 - Nie wolno ciągnąć ani przenosić urządzenia chwytając za kabel zasilający.
 - Urządzenie należy trzymać z dala od źródeł ciepła, takich jak grzejniki, piekarniki i podobne. Należy chronić go przed bezpośrednim działaniem promieni słonecznych oraz wilgocią.
 - Nie wolno dotykać urządzenia wilgotnymi lub mokrymi rękami.
 - W razie pojawienia się usterki należy wyłączyć urządzenie i wyjąć wtyczkę z gniazda elektrycznego.
 - Urządzenie jest przeznaczone tylko do użytku domowego, a nie nadaje się do użytku komercyjnego.
 - Nie wolno zanurzać kabla zasilającego, wtyczki ani urządzenia w wodzie lub innej cieczy.
 - Należy regularnie sprawdzać urządzenie i kabel zasilający pod kątem uszkodzeń. Nie wolno włączać uszkodzonego urządzenia.
 - Przed czyszczeniem i po użyciu urządzenia należy go wyłączyć.
 - **Jeśli zaobserwujesz dym, wyłącz urządzenie i odłącz kabel zasilający od gniazda. Pozostaw pokrywę na urządzeniu, aby zapobiec ewentualnemu rozprzestrzenianiu się ognia.**
 - Nie wolno naprawiać urządzenia we własnym zakresie. Zwróć się do autoryzowanego serwisu.
 - Maksymalny zalecany czas pracy nie może przekroczyć 40 godzin.

- Dzieci w wieku 8 lat lub więcej oraz osoby o ograniczonej sprawności ruchowej lub umysłowej, lub bez odpowiedniego doświadczenia i wiedzy, mogą korzystać z urządzenia tylko pod warunkiem, że są one nadzorowane, albo zapoznały się z instrukcją bezpiecznej obsługi urządzenia, i rozumieją ewentualne zagrożenia. Czyszczenia ani konserwacji, które mają być wykonywane przez użytkownika, nie mogą wykonywać dzieci, chyba że ukończyły one 8 lat i pozostają pod nadzorem. Dzieci poniżej 8 lat należy trzymać z dala od urządzenia i jego kabla zasilającego. Dzieciom nie wolno bawić się z urządzeniem.

Nieprzestrzeżenie wskazówek producenta może prowadzić do nieobjęcia gwarancją ewentualnej naprawy.

OPIS PRODUKTU

- 1 Przycisk wyłączenia/włączenia
- 2 "-" Obniżenie temperatury/czasu
- 3 "+" Zwiększenie temperatury/czasu
- 4 Przycisk regulacji temperatury/czasu
- 5 Wyświetlacz
- 6 Ekran suszenia



UWAGA: Przed uruchomieniem nowego urządzenia powinno się pozostawić go w stanie zmontowanym i bez owoców, włączone na około 30 minut. Następnie ze względów higienicznych należy przetrzeć go od zewnątrz wilgotną ściereczką, a sita suszące umyć w ciepłej wodzie. Dym lub nieprzyjemny zapach powstający w trakcie opisanej powyżej procedury jest zjawiskiem normalnym. Należy zapewnić odpowiednią wentylację.

INSTRUKCJA OBSŁUGI

Urządzenie jest przeznaczone do suszenia żywności (owoców, warzyw, ziół, kwiatów, grzybów, mięsa itd.).

Podczas suszenia występuje odparowywanie wody. Urządzenie pracuje na zasadzie równomiernego przepływu ciepłego powietrza, a więc żywność nie jest spalana i suszy się w sposób zrównoważony.

Jeśli zamocysz pokrojone owoce w słabym roztworze soku cytrynowego, zachowają one jasny kolor i nie zbrązowieją.

Twarde warzywa (marchewka, seler) można przed suszeniem zanurzyć w gorącej wodzie na 1-2 minuty, a następnie osuszyć. Zachowują one lepszy smak, a suszenie trwa krócej.

- Owoce i warzywa najpierw umyj i osusz. Kawałki złej jakości (podgnięte, potłuczone itd.) odkrój. Aby przyspieszyć proces suszenia, można wydrylować owoce, wybrać gniazda nasienne lub obrać ze skórki. Owoce można potrzebować lub zamoczyć w miodzie, przyprawach lub soku, aby dostosować ich smak do swoich oczekiwań.
- Produkty żywnościowe należy pokroić na plasterki, które następnie układamy równomiernie na sitach suszących. Plasterków żywności nie kładziemy na sobie, pomiędzy plasterkami powinien być mniejszy odstęp. W celu zachowania przepływu powietrza należy zachować co najmniej 10% wolnej powierzchni sita suszącego.
- Załącz górną pokrywę i silnik na urządzenie. Podczas suszenia górna pokrywa powinna zawsze znajdować się na urządzeniu.
- Podłącz suszarkę do gniazda elektrycznego.
- Włącz urządzenie, naciskając przycisk "ON", suszarka uruchomi się natychmiast.
- Użyj przycisku SET, aby ustawić żądany czas za pomocą przycisków +, -. Ponownie naciśnij przycisk SET, aby ustawić temperaturę.

Zalecamy:

Kwiaty: ok. 35 – 40°C

Zioła: ok. 40°C; Pieczywo: 40 – 50°C

Warzywa: 50 – 55°C; Owoce: 55 – 60°C

Mięso, ryby: 65 – 70°C

Nie bój się eksperymentów. Czas oraz intensywność suszenia są bardzo indywidualne, a zależą od zawartości wody, grubości plasterków, Twojego smaku. Przekonasz się wkrótce sam(a), jaki stopień suszenia Ci odpowiada.

- Wprowadzone ustawienia potwierdź naciśnięciem przycisku (3) – na wyświetlaczu zobaczysz pozostały czas oraz ustawioną temperaturę.
- Po upływie ustawionego czasu urządzenie wyłącza się, zabrzmi sygnał akustyczny, a na wyświetlaczu pojawia się END.
- Mniej więcej w połowie czasu suszenia zalecamy wyłączenie urządzenia i sprawdzenie suszonej żywności. Zmierz pozycje sit suszących od góry do dołu w taki sposób, aby sita dolne znalazły się na górze, a sita górne – na dole. Następnie kontynuuj suszenie. Żywność będzie ususzona w jeszcze bardziej zrównoważony sposób.
- Po zakończeniu procesu suszenia pozostaw ciepłe powietrze w środku, aż do naturalnego wystygnięcia – następnie można wyjąć żywność.

UWAGA: Produkty spożywcze muszą być wystarczająco wysuszone, aby się nie psuły!

Prawidłowo wysuszone warzywa muszą być suche i łamliwe.

Prawidłowo wysuszone owoce powinny być skórzaste i giętkie.

Prawidłowo wysuszone grzyby powinny być skórzaste, a nawet łamliwe.

Prawidłowo wysuszone zioła powinny być kruche.

PAKOWANIE I PRZECHOWYWANIE SUSZONEJ ŻYWNOSCI

Produkty spożywcze należy przechowywać dopiero po ich całkowitym ostygnięciu (w przeciwnym razie mogłyby zapażyć się i zepsuć). Przed pakowaniem do długoterminowego magazynowania zaczekaj ok. 1 tygodnia.

Zalecamy pakowanie suszonych kawałków w mniejszych ilościach, aby po otwarciu zużyć całe opakowanie.

Suszone produkty spożywcze najlepiej magazynować w zamykanych słoikach, ewentualnie w woreczkach materiałowych lub papierowych.

SPOSOBY WYKORZYSTANIA SUSZONEJ ŻYWNOSCI

- Żywność najlepiej spożywać lub przetwarzać w stanie ususzonym.
- Żywność można przed spożyciem lub przetworzeniem zamoczyć w następujący sposób:
Nalej do garnka zimnej wody, zanurz w niej suszone kawałki i pozostaw w lodówce do napełnienia przez 1 do 8 godzin, zależnie od rodzaju żywności. Objętość produktów żywnościowych zwiększy się nawet dwukrotnie.
Aby zachowana została wartość odżywcza suszonych warzyw, możesz następnie gotować je i przyrządzać w tej samej wodzie.

ORIENTACYJNA POJEMNOŚĆ I CZAS SUSZENIA NIEKTÓRYCH OWOCÓW I ROŚLIN

Owoc lub roślina	Czas suszenia przy 9 sitach
Jabłka	8-10 godz.
Gruszki	10-30 godz.
Morele, brzoskwinie, śliwki	13-28 godz.
Grzyby	8-14 godz.
Warzywa	8-18 godz.
Zioła i liście herbaty	8-14 godz.
Kwiaty	8-14 godz.

CZYSZCZENIE I KONSERWACJA

UWAGA! Przed przystąpieniem do czyszczenia urządzenia należy zawsze odłączyć kabel od gniazda elektrycznego! Przed rozpoczęciem pracy upewnij się, że urządzenie już ostygło!

Do czyszczenia powierzchni urządzenia należy używać tylko wilgotnej ściereczki; nie wolno używać jakichkolwiek środków czyszczących czy też twardych przedmiotów, które mogłyby uszkodzić powierzchnię urządzenia!

Sita suszące przemyj w ciepłej wodzie z dodatkiem detergentu. Jeśli są mocno zabrudzone, pozostaw je do odmoczenia, a później użyj delikatnej szczotki.

Podstawy urządzenia z wentylatorem nigdy nie wolno czyścić pod bieżącą wodą, płukać ani zanurzać w wodzie!

ROZWIĄZYWANIE PROBLEMÓW

Problem	Przyczyna	Rozwiązanie
Silnik nie działa.	Nieprawidłowo lub za mało wsunięta wtyczka do gniazda elektrycznego.	Sprawdź podłączenie wtyczki.
	Brak zasilania gniazda.	Sprawdź obecność napięcia, np. przy pomocy innego urządzenia.
	Uszkodzony przewód zasilający.	Należy przekazać go do autoryzowanego centrum serwisowego w celu przebadania i naprawy.
Silnik pracuje, ale suszarka nie grzeje	Zadziałało zabezpieczenie przed przegraniem.	Odłącz kabel zasilający od gniazda. Zaczekaj, aż urządzenie ostygnie. Jeśli po ostygnięciu urządzenie nadal nie grzeje, należy zwrócić się do autoryzowanego serwisu.

AKCESORIA

Do urządzenia można dokupić następujące akcesoria:
Sito suszące, kod zam. 42390620, cena wg aktualnego cennika.

SERWIS

Bardziej kompleksową konserwację lub naprawy wymagające ingerencji w wewnętrzne elementy produktu powinien wykonywać wykwalifikowany specjalista lub serwis.

OCHRONA ŚRODOWISKA

- Preferujemy recykling materiałów opakowaniowych oraz starych urządzeń elektrycznych.
- Karton od urządzenia można oddać w punkcie zbiórki odpadów sortowanych.
- Plastikowe worki z polietylenu (PE) należy oddać w punkcie zbiórki materiałów do recyklingu.

Recykling urządzenia po zakończeniu użytkowania:



Urządzenie jest oznakowane zgodnie z dyrektywą europejską 2012/19/UE w sprawie zużytego sprzętu elektrycznego i elektronicznego (WEEE). Symbol na produkcie lub jego opakowaniu oznacza, że takiego produktu nie wolno traktować jako odpadu komunalnego. Należy przekazać go do punktu zbiórki i recyklingu urządzeń elektrycznych i elektronicznych. Zapewnienie prawidłowej utylizacji produktu zapobiega negatywnemu oddziaływaniu na środowisko i zdrowie ludzi, jakie mogłoby wynikać z niewłaściwej utylizacji produktu. Utylizację należy wykonać zgodnie z przepisami dotyczącymi postępowania z odpadami. W celu uzyskania szczegółowych informacji na temat recyklingu produktu należy zwrócić się do lokalnego urzędu, firmy zajmującej się utylizacją odpadów z gospodarstw domowych lub sklepu, w którym zakupiono produkt.



Produkt spełnia wszystkie stosowne wymagania podstawowe, nakładane na niego przez dyrektywę UE.

Tekst, wygląd i specyfikacja techniczna mogą ulec zmianie bez uprzedniego powiadomienia, do czego zastrzegamy sobie prawo.

KÖSZÖNETNYILVÁNÍTÁS

Köszönjük, hogy megvásárolta ezt a Concept márkájú készüléket, és kívánjuk, hogy használata során végig elégedett legyen termékünkkel.

Az első használat előtt figyelmesen tanulmányozza át az egész használati útmutatót, és őrizze meg. Gondoskodjon róla, hogy a terméket kezelő valamennyi személy megismerje az útmutató tartalmát.

Műszaki adatok	
Feszültség	230–240 V ~ 50 Hz
Teljesítményfelvétel	245 W
Zajsztint	< 45 dB (A) re 1 pw

FONTOS BIZTONSÁGI FIGYELMEZTETÉSEK

- Ne használja a terméket az ebben az útmutatóban leírtaktól eltérően.
- Az első használat előtt távolítsa el a készülékről minden csomagoló- és marketinganyagot.
- Ellenőrizze, hogy a csatlakoztatott feszültség megfelel-e a termék típuscímkéjén megadott értékeknek.
- Ne hagyja a készüléket működés közben felügyelet nélkül.
- A készüléket csak stabil, hőálló felületre tegye, más hőforrásoktól távol. Ez a felület rendelkezzen megfelelő teherbírással, hogy a tartalmával együtt is elbíra a készüléket. **A készülék körül hagyjon szabadon legalább 15 cm helyet.**
- Ne hagyja a készüléket gyúlékony anyagok közelében, ne tegyen semmit a készülék tetejére.
- Ne tegyen papírból vagy műanyagból készült tárgyakat a készülék belső terébe.
- Ne takarja le a készülék nyílásait, mert túlmelegedhet.
- A készülék belső terében semmit ne tartson.
- A készüléket tartsa tisztán. Vigyázzon, nehogy idegen tárgy kerüljön a rács nyílásaiba. Rövidzárlatot vagy tüzet okozhat, vagy kárt tehet a készülékben.
- A készüléket soha ne a kábelnél fogva húzza ki az aljzatból, hanem fogja meg a csatlakozót, és úgy húzza ki.
- Ne engedje, hogy gyermekek vagy cselekvőképtelen személyek hozzáférjenek a készülékhez.
- Csökkent mozgásképességgel, csökkent érzékszervi képességgel

vagy nem megfelelő szellemi alkalmassággal bíró, valamint a használati útmutatót nem ismerő személyek csak felelős, a kezelést ismerő személy felügyelete alatt használhatják a készüléket.

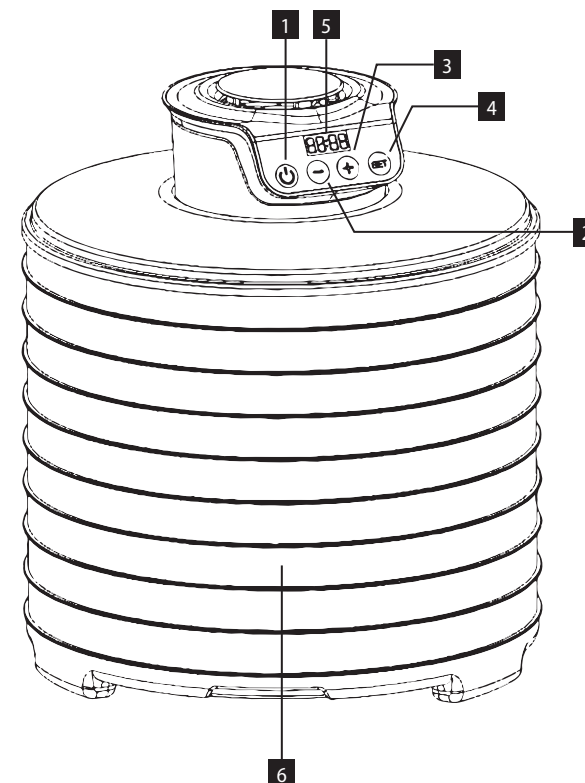
- Legyen különösen óvatos, ha a készüléket gyermekek közelében használja.
- Ne engedje, hogy a készüléket játékokra használják.
- Akadályozza meg, hogy a tápkábel lelógjon a munkaasztal peremén, ahol gyermekek is hozzáférhetnek.
- Ne használja a készüléket nedves felületen, mert áramütés veszélyének teszi magát.
- Ne használjon más tartozékot, mint amit a gyártó javasol.
- Ne használja a készüléket sérült kábellel vagy csatlakozóval, haladéktalanul javíttassa meg a hibát szakszervizben.
- Ne húzza és ne hordozza a készüléket a tápkábelnél fogva.
- Tartsa a készüléket távol olyan hőforrásoktól, mint radiátor, sütő stb. Óvja a közvetlen napsugárzástól és a nedvességtől.
- Ne nyúljon a készülékhez nedves vagy vizes kézzel.
- Ha hibát észlel, kapcsolja ki a készüléket, és húzza ki a csatlakozót az elektromos hálózatról.
- A készülék csak háztartási használatra alkalmas, kereskedelmi használatra nem való.
- Se a tápkábelt, se a csatlakozót, se a készüléket ne merítse vízbe vagy más folyadékba.
- Rendszeresen ellenőrizze, nem sérült-e a készülék vagy a hálózati kábel. Hibás készüléket ne kapcsoljon be.
- Tisztítás előtt és használat után kapcsolja ki a készüléket.
- **Ha füstöt észlel, kapcsolja ki a készüléket, és húzza ki a tápkábelt az aljzatból. A fedelet hagyja letakarva, hogy megakadályozza a tűz esetleges terjedését.**
- Ne javítsa maga a készüléket. Forduljon szakszervizhez.
- A maximális javasolt működési idő nem haladhatja meg a 40 órát.
- Ezt a készüléket csak 8 évnél idősebb gyermekek használhatják, és olyan csökkent fizikai vagy mentális képességű személyek, akik felügyelet alatt vannak, vagy ismertették velük a készülék biztonságos használati módját és tisztában vannak az esetleges veszélyekkel.

- A felhasználói karbantartást és tisztítást gyermekek nem végezhetik, ha nem idősebbek 8 évnél, és nincsenek felügyelet alatt. A 8 évnél fiatalabb gyerekeket tartsa távol a készüléktől és a vezetékektől. A gyerekeknek tilos a készülékkel játszani.

Ha nem tartja be a gyártó utasításait, az esetleges javításra nem vonatkozik a jótállás.

A TERMÉK LEÍRÁSA

- 1 Ki/be gomb
- 2 "-" Hőmérséklet/idő csökkentése
- 3 "+" Hőmérséklet/idő növelése
- 4 Hőmérséklet/idő beállítása gomb
- 5 Kijelző
- 6 Szárítási képernyők



FIGYELMEZTETÉS: Mielőtt üzembe helyezi az új készüléket, hagyja 30 percig összerakva, bekapcsolva gyümölcsök nélkül. Ezután higiéniai okokból belül törölje át egy nedves ronggyal, az aszalótálcákat pedig mossa el meleg vízben. Az első használat során normális, ha a folyamat során füst vagy szag jelentkezik. Gondoskodjon a megfelelő szellőzéstől.

HASZNÁLATI ÚTMUTATÓ

A készülék élelmiszerek (gyümölcs, zöldség, fűszernövények, virág, gomba, hús stb.) aszalására szolgál.

Az élelmiszer aszalása közben víz párolog el. A készülék az egyenletes meleglevegő-áramlás elvét használja, így az élelmiszerek nem égnek meg, és egyenletesen száradnak.

Ha a felvágott gyümölcsöt enyhe citromoldatba áztatja, megőrzi világos színét és nem barnul meg.

A kemény zöldségeket (répa, zeller) 1-2 percre forró vízbe lehet tenni, és utána aszalni. Jobban megőrzik az ízüket, és rövidebb ideig tart az aszalásuk.

1. A zöldséget és gyümölcsöt először mossa meg és szárítsa meg. A rossz minőségű (rothadt, ütődött stb.) darabokat vágja ki. Az aszalási folyamat meggyorsítása érdekében a gyümölcsöt kimagozhatja, kivághatja a magházát vagy meghámozhatja. A gyümölcsöt mézbe, fűszerbe vagy valamilyen lébe márhatja, hogy jobban megfeleljen ízlésének.
2. Az élelmiszereket vágja szeletekre, amelyeket egyenletesen rakjon szét az aszalótálcákon. Az élelmiszerdarabokat ne tegye egymásra, a szeletek között lennie kell egy kisebb távolságnak. A légáramlás megőrzése érdekében hagyja szabadon az aszalótálca legalább 10 %-át.
3. Szerelje fel a felső burkolatot és a motoregységet a készülékre. A felső fedelet szárítás közben mindig a készüléken kell tartani.
4. Csatlakoztassa a szárítót az elektromos hálózathoz.
5. Kapcsolja be a készüléket az "⏻" gomb megnyomásával, a szárító azonnal elindul.
6. A SET gombbal állítsa be a kívánt időt a +/- gombok segítségével. A hőmérséklet beállításához kattintson ismét a SET gombra.
Javaslatunk:
Virágok: kb. 35–40 °C
Fűszernövények: kb. 40 °C; Péksütemény: 40–50 °C
Zöldség: 50–55 °C; Gyümölcs: 55–60 °C
Hús, hal: 65–70 °C
Ne féljen kísérletezni. A szárítás időtartama és intenzitása felettébb egyéni, és függ a víztartalomtól, a szeletek vastagságától és az Ön ízlésétől.
Hamar kikapcsolja, melyik szárítási fokozat a legmegfelelőbb Önnek.
7. A kiválasztott beállítást a (3) gomb megnyomásával hagyja jóvá, a kijelzőn látja az idő visszaszámlálását és a beállított hőmérsékletet.
8. A beállított idő eltelte után a készülék kikapcsol, felhangzik egy hangjelzés, és a kijelzőn megjelenik az END szó.
9. Javasoljuk, hogy körülbelül az aszalási idő felénél kapcsolja ki a készüléket, és ellenőrizze az aszalt élelmiszert. Helyezze át a tálcákat fentről lefelé úgy, hogy az alsó tálca felülre, a felső tálca alulra kerüljön. Ezután folytassa az aszalást. Az élelmiszerek még egyenletesebben aszalódnak.
10. Az aszalás után hagyja a forró levegőt bent természetes módon kihűlni, ezután kiveheti az élelmiszert.

FIGYELEM: Ahhoz, hogy az élelmiszerek nem romoljanak meg, kellőképpen meg kell aszalni őket!

A megfelelően aszalt zöldség száraz és törékeny.

A megfelelően aszalt gyümölcs bőrszerű és hajlékony.

A megfelelően aszalt gomba bőrszerű vagy akár törékeny.

A megfelelően aszalt fűszernövény morzsolható.

AZ ASZALT ÉLELMISZEREK CSOMAGOLÁSA ÉS TÁROLÁSA

Mielőtt elteszi, meg kell várni, míg az élelmiszer teljesen kihűl (különben befűlledhet és megromolhat). Mielőtt tartósan becsomagolná, várjon kb. 1 hetet.

Az aszalt darabokat ajánlott kisebb mennyiségben becsomagolni, hogy a felnyitás után az egész csomagot elfogyassza.

Az aszalt élelmiszert legjobb lezárható üvegekben, esetleg textil- vagy papírzacskókban tárolni.

AZ ASZALT ÉLÉLMISZEREK FELHASZNÁLÁSI MÓDJA

1. Az élelmiszert aszalt állapotban is lehet fogyasztani vagy feldolgozni.
2. Az élelmiszert fogyasztás vagy feldolgozás előtt az alábbi módon lehet beáztatni:
Öntsön egy lábasba hideg vizet, tegye bele az aszalt darabokat, és hagyja a hűtőben az élelmiszer típusától függően 1–8 órán keresztül, hogy megduzzadjanak. Az élelmiszer akár a kétszeresére is megnőhet.
Az aszalt zöldségek tápértékének megőrzése érdekében ebben a vízben főzheti és tovább feldolgozhatja.

EGYES GYÜMÖLCSÖK ÉS NÖVÉNYEK ASZALÁSI MENNYISÉGE ÉS IDŐTARTAMA

Gyümölcs vagy növény	Aszalási idő 9 tálca használatával
Alma	8-10 ó
Körte	10-30 ó
Sárgabarack, őszibarack, szilva	13-28 ó
Gomba	8-14 ó
Zöldség	8-18 ó
Fűszernövények és tealevelek	8-14 ó
Virágok	8-14 ó

TISZTÍTÁS ÉS KARBANTARTÁS

VIGYÁZAT! A készülék tisztítása előtt húzza ki a tápkábelt az elektromos hálózathoz!

Győződjön meg róla, hogy a készülék már kihűlt!

A készülék felszínének tisztításához csak nedves rongyot használjon, ne használjon semmilyen tisztítószert vagy kemény tárgyakat, mert megsérülhet a készülék felülete!

Az aszalótálcák mosogatószeres forró vízben elmoshatók. Ha erősen szennyezettek, áztassa be őket, majd használjon egy finom kefét.

Soha ne tisztítsa a készülék ventilátoros alapzatát folyó víz alatt, ne öblítse le, és ne merítse vízbe!

HIBAEHÁRÍTÁS

Hiba	Ok	Megoldás
A motor nem működik.	Roszul vagy nem eléggé van bedugva a csatlakozó a konnektorba.	Ellenőrizze a csatlakozó csatlakozását.
	A konnektor nem kap tápellátást.	Ellenőrizze, van-e feszültség, pl. egy másik készülékkel.
	Sérült hálózati kábel.	Átvizsgálás és javítás céljából vigye szakszervízbe.
A motor fűj, de az aszaló nem melegszik	A túlmelegedés elleni biztosíték bekapcsolt.	Húzza ki a tápkábelt a konnektorból. Várja meg, míg a készülék kihűl. Ha a test kihűlés után sem kezd melegíteni, forduljon szakszervízhez.

TARTOZÉKOK

A készülékhez az alábbi tartozékokat lehet megvásárolni:
Aszalótálca, rend. kód: 42390620, ára az aktuális árjegyzék szerint.

SZERVIZ

Nagyobb mértékű, vagy a termék belső részeire is vonatkozó karbantartást vagy javítást szakembernek vagy szakszervíznek kell elvégeznie.

A KÖRNYEZET VÉDELME

- Lehetőleg gondoskodjon a csomagolóanyagok és a régi készülék újrahasznosításáról.
- A készülék dobozát a szelektív gyűjtőbe dobhatja.
- A polietilén (PE) műanyagzacskókat adja le újrahasznosítható anyagokat gyűjtő helyen.

A készülék újrahasznosítása az élettartama végén:



Ez az elektromos roller az európai Elektromos hulladékról és elektromos berendezésekről (WEEE) szóló 2012/19/EU irányelvnek megfelelően van megjelölve. A terméken vagy a csomagolásán található szimbólum jelzi, hogy a termék nem tartozik a vegyes háztartási hulladék közé. El kell vinni olyan helyre, ahol az elektromos és elektronikus hulladékot gyűjtik újrahasznosítás céljából. A termék megfelelő módon történő megsemmisítésének biztosításával megakadályozza a környezetet és az emberi egészséget veszélyeztető negatív hatásokat, amelyeket a nem megfelelő hulladék-megsemmisítés okozhatna. A megsemmisítést a hulladékgazdálkodási előírásoknak megfelelően kell végrehajtani. A termék újrahasznosítására vonatkozó részletesebb információért forduljon az illetékes helyi hivatalhoz, a háztartási hulladék megsemmisítésével foglalkozó szolgáltatóhoz, vagy az üzlethez, ahol a terméket vásárolta.



Ez a termék megfelel az összes vonatkozó EU irányelv követelményeinek.

A szövegben, a kivitelben és a műszaki jellemzőkben előzetes figyelmeztetés nélkül sor kerülhet változtatásokra, minden módosításra vonatkozó jog fenntartva.

PATEICĪBA

Pateicamies par šīs "Concept" ierīces iegādi. Ceram, ka būsiet apmierināti ar šo izstrādājumu visu tā izmantošanas laiku. Pirms lietošanas rūpīgi izlasiet šo lietošanas instrukciju un uzglabājiet to drošā vietā, lai nepieciešamības gadījumā varētu pārlasīt. Nodrošiniet, lai arī citi cilvēki, kuri izmantos šo ierīci, pirms tās lietošanas būtu iepazinušies ar norādījumiem.

Tehniskie dati	
Spriegums	230–240 V ~ 50 Hz
Jauda	245 W
Trokšņa līmenis	< 45 dB (A) re 1 pw

SVARĪGI DROŠĪBAS NORĀDĪJUMI

- Lietojiet šo ierīci tikai tā, kā izklāstīts šajā lietošanas instrukcijā.
- Pirms ierīces pirmās izmantošanas noņemiet visu iepakojumu un reklāmas materiālus.
- Pārlicinieties, ka elektrotīkla spriegums atbilst tam spriegumam, kas ir minēts uz tehniko pamatdatu plāksnītes.
- Neatstājiet ierīci bez uzraudzības, ja tā ir ieslēgta.
- Novietojiet ierīci tikai uz stabilas un siltumizturīgas virsmas drošā attālumā no citiem siltuma avotiem. Šai virsmai jābūt pietiekamai celtpējai, lai noturētu gan ierīci, gan tās saturu. **Atstājiet vismaz 15 cm lielu brīvu vietu ap ierīci.**
- Nenovietojiet ierīci uzliesmojošu materiālu tuvumā un neko nelieciet uz tās augšdaļas.
- Nelieciet ierīces iekšpusē papīra vai plastmasas materiālus.
- Neaizsedziet ierīces atveres – pastāv pārkaršanas risks.
- Neko neuzglabājiet ierīces iekšpusē.
- Rūpējieties par ierīces tīrību. Nepieļaujiet svešķermeņu nokļūšanu režģa spraugās. Tas varētu izraisīt īssavienojumu, sabojāt ierīci vai izraisīt ugunsgrēku.
- Atvienojot ierīci no elektrotīkla, nekad neraujiet elektrības vadu. Satveriet kontaktdakšu un atvienojiet to, viegli pavelkot.
- Neļaujiet ar ierīci darboties bērniem vai personām bez attiecīgām iemaņām. Izmantojiet to bērniem nepieejamā vietā.
- Personām ar ierobežotām kustību spējām, ierobežotu maņu uztveri, nepietiekamām gara spējām vai cilvēkiem, kas nepārzina pareizu tās izmantošanu, šī ierīce jāizmanto tikai atbildīgas, zinošas personas

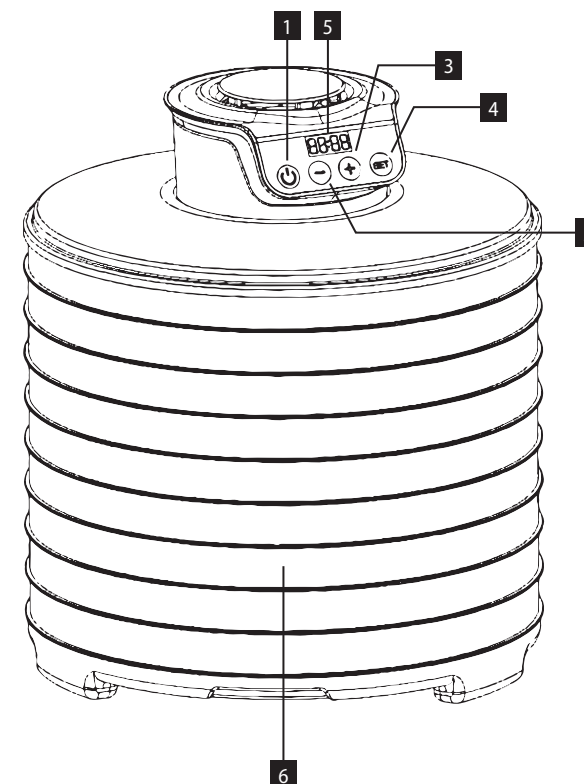
- uzraudzībā.
- Ja ierīces izmantošanas laikā tuvumā ir bērni, ievērojiet papildu piesardzību.
 - Neļaujiet izmantot ierīci kā rotaļlietu.
 - Nodrošiniet, lai strāvas vads nebūtu darba zonā un tam nevarētu piekļūt bērni.
 - Nelietojiet ierīci uz mitras virsmas – iespējams elektriskās strāvas trieciens!
 - Izmantojiet tikai ražotāja ieteiktos piederumus.
 - Neizmantojiet ierīci ar bojātu elektrības vadu vai kontaktdakšu. Lai veiktu bojātu detaļu labošanu vai maiņu, nekavējoties sazinieties ar pilnvaroto servisa apkalpes centru.
 - Nevelciet un nepārvietojiet ierīci, velkot to aiz elektrības vada.
 - Novietojiet ierīci drošā attālumā no tādiem siltuma avotiem kā krāsnis u. tml. Nepakļaujiet ierīci tiešu saules staru vai mitruma iedarbībai.
 - Nepieskarieties ierīcei ar mitrām vai slapjām rokām.
 - Bojājumu gadījumā izslēdziet ierīci un atvienojiet vadu no elektrotīkla.
 - Ierīce ir paredzēta tikai mājsaimniecības vajadzībām. Tā nav paredzēta ekspluatācijai komerc nolūkos.
 - Nepieļaujiet elektrības vada, kontaktdakšas vai ierīces nokļūšanu ūdenī vai citā šķidrumā.
 - Regulāri pārbaudiet, vai ierīce un elektrības vads nav bojāti. Bojātu ierīci nedrīkst ieslēgt.
 - Pirms tīrīšanas un pēc ierīces izmantošanas izslēdziet ierīci.
 - **Ja pamanāt dūmus, izslēdziet ierīci un atvienojiet strāvas vadu no kontaktligzdas. Atstājiet vāku aizvērtu, lai novērstu iespējamo ugunsgrēka izplatīšanos.**
 - Ir aizliegts labot ierīci patstāvīgi. Sazinieties ar pilnvaroto servisa centru.
 - Maksimālais ieteicamais darbības laiks nedrīkst pārsniegt 40 stundu.
 - Bērni vecumā no 8 gadiem un vecāki, kā arī personas ar fiziskiem, maņu vai garīgiem traucējumiem vai ar nepietiekamu pieredzi un zināšanām drīkst izmantot šo ierīci, ja viņi atrodas citu cilvēku uzraudzībā vai arī ir instruēti par ierīces izmantošanu drošā veidā, kā arī izprot iespējamo bīstamību.

- Lietotāja veikto ierīces tīrīšanu un apkopi nedrīkst veikt bērni, kas jaunāki par 8 gadiem un neatrodas pieaugušo uzraudzībā.
- Bērni, kas ir jaunāki par 8 gadiem, nedrīkst atrasties ierīces un tās vada tuvumā. Neļaujiet bērniem rotaļāties ar šo ierīci.

Ražotāja norādījumu neievērošanas dēļ var tikt atteikts garantijas remonts.

IERĪCES APRAKSTS

- 1 Izslēgšanas/ieslēgšanas poga
- 2 "-" Temperatūras/laika samazināšana
- 3 "+" Temperatūras/laika paaugstināšana
- 4 Temperatūras/laika regulēšanas poga
- 5 Displejs
- 6 Žāvēšanas ekrāni



BRĪDINĀJUMS: Pirms jaunas ierīces ekspluatācijas to vajadzētu atstāt samontētu un ieslēgtu bez augļiem apmēram 30 minūtes. Pēc tam higiēnas apsvērumu dēļ noslaukiet to no ārpuses ar mitru drāniņu un nomazgājiet žāvēšanas sietus siltā ūdenī. Pirmoreiz lietojot, var parādīties dūmi vai smaka. Tā ir normāla parādība. Nodrošiniet pietiekamu ventilāciju.

LIETOŠANAS INSTRUKCIJA

Ierīce ir paredzēta pārtikas produktu (augļu, dārzeņu, garšaugu, ziedu, sēņu, gaļas utt.) žāvēšanai.

Pārtikas produktu žāvēšanas laikā ūdens iztvaiko. Ierīce izmanto vienmērīgas karstā gaisa plūsmas principu, līdz ar to pārtikas produkti netiek pārkarsēti un tiek vienmērīgi izžāvēti.

Ja sasmalcinātus augļus iemērkājat vājā citronu sulas šķīdumā, tie saglabās gaišu krāsu un nepaliks brūni.

Cietus dārzeņus (burkānus, seleriju) pirms žāvēšanas var 1–2 minūtes iegremdēt karstā ūdenī un pēc tam žāvēt. Tad tie labāk saglabā garšu un ātrāk izžūst.

1. Augļus un dārzeņus vispirms nomazgājiet un nosusiniet. Sliktas kvalitātes daļas (iepuvušas, saspiestas utt.) nogrieziet. Lai paātrinātu žāvēšanas procesu, varat izgriezt serdi, izņemt kauliņu vai nomizot. Augļus var samaisīt ar medu vai izmērcēt tajā, garšvielās vai kādā sulā, lai pielāgotu garšu Jūsu vēlmēm.
2. Sagrieziet pārtikas produktus šķēlītēs, ko vienmērīgi izklājiet žāvēšanas sietā. Nelieciet pārtikas paplātes citu citai virsū, starp tām jābūt nelielai atstarpei. Lai uzturētu gaisa plūsmu, atstājiet vismaz 10% žāvēšanas virsmas brīvu.
3. Uzlieciet augšējo vāku un motora bloku uz ierīces. Žāvēšanas laikā augšējām vākam vienmēr jāatrodas uz ierīces.
4. Pievienojiet žāvētāju elektrības tīklam.
5. Ieslēdziet ierīci, nospiežot pogu "⏻", žāvētājs nekavējoties sāks darboties.
6. Izmantojiet pogu SET, lai iestatītu vēlamo laiku, izmantojot pogas +,-. Vēlreiz noklikšķiniet uz pogas SET, lai iestatītu temperatūru.

Iesakām:
 Ziedi: apt. 35–40 °C
 Garšaugi: cca 40 °C; Maize: 40–50 °C
 Dārzeņi: 50–55 °C; Augļi: 55–60 °C
 Gaļa, zivis: 65–70 °C

Nebaidieties eksperimentēt. Žāvēšanas laiks un intensitāte ir ļoti individuāla un atkarīga no ūdens satura, šķēļu biezuma, Jūsu garšas īpatnībām. Jūs drīz uzzināsiet, kāda žāvēšanas pakāpe jums ir piemērota.
7. Nospiediet (3), lai apstiprinātu izvēlēto iestatījumu, displejā parādīsies laika atpakaļskaitīšana un iestatītā temperatūra.
8. Kad iestatītais laiks būs pagājis, ierīce izslēgsies, atskanēs pikstiens un displejā parādīsies "END".
9. Aptuveni pusē žāvēšanas laika ieteicams izslēgt ierīci un pārbaudīt žāvējamās pārtikas produktus. Izlīdziniet žāvēšanas sietus no augšas uz leju tā, lai apakšējie sieti nonāktu augšā, bet augšējie – lejā. Tad turpiniet žāvēšanu. Produkti tiks izžāvēti vēl vienmērīgāk.
10. Žāvēšanas beigās atstājiet karsto gaisu iekšpusē, līdz pat dabīgai atdzišanai. Pēc tam var izņemt pārtikas produktus.

UZMANĪBU: Lai pārtikas produkti nebojātos, tiem ir jābūt pietiekami izžāvētiem!

Pareizi izžāvētiem dārzeņiem jābūt sausiem un trausliem.

Pareizi izžāvētiem augļiem jābūt ādai līdzīgas konsistences un elastīgiem.

Pareizi izžāvētām sēnēm jābūt ādai līdzīgas konsistences, gandrīz trauslām.

Pareizi izkaltētiem garšaugiem jābūt drūpošiem.

ŽĀVĒTU PĀRTIKAS PRODUKTU IEPAKOŠANA UN UZGLABĀŠANA

Pirms uzglabāšanas pārtikas produktiem jābūt pilnībā atdzēsētiem (pretējā gadījumā tie var būt mitri un sabojāties). Uzgaidiet apmēram 1 nedēļu pirms iepakojšanas ilgstošai uzglabāšanai.

Žāvētos gabaliņus ieteicams iepakot nelielā skaitā, lai pēc atvēršanas iztērētu visu iepakojumu.

Žāvētu pārtiku vislabāk uzglabāt noslēdzamās burkāms vai auduma un papīra maisiņos.

ŽĀVĒTU PĀRTIKAS PRODUKTU LIETOŠANAS VEIDI

1. Pārtikas produktus var lietot uzturā vai pārstrādāt žāvētā veidā.

2. Pārtikas produktus pirms lietošanas uzturā vai pārstrādes var izmērcēt šādi:

Katliņā ielej aukstu ūdeni, iemērc žāvētus gabaliņus un atstāj uzbrīst ledusskapi 1–8 stundas atkarībā no pārtikas produkta veida. Pārtikas produktu apmērs dubultosies.

Lai saglabātu žāvēto dārzeņu uzturvērtību, varat turpināt tos šajā ūdenī arī vārot un pagatavot.

DAŽU AUGĻU UN AUGU APTUVENĀ ŽĀVĒŠANAS APMĒRS UN LAIKS

Auglis vai augs	Žāvēšanas laiks ar 9 sietiem
Āboli	8-10 h
Bumbieri	10-30 h
Aprikozes, persiki, plūmes	13-28 h
Sēnes	8-14 h
Dārzeņi	8-18 h
Garšaugi un tējas	8-14 h
Ziedi	8-14 h

TĪRĪŠANA UN APKOPE

UZMANĪBU! Pirms ierīces tīrīšanas vienmēr atvienojiet strāvas vadu no kontaktligzdas!

Pirms apkopes pārlicinieties, ka ierīce ir atdzisusi!

Ierīces virsmu drīkst tīrīt tikai ar mitru drāniņu. Neizmantojiet mazgāšanas līdzekļus vai cietus priekšmetus, jo tie var bojāt ierīces virsmu!

Nomazgājiet žāvēšanas sietus siltā ūdenī, pievienojot mazgāšanas līdzekli. Ja tie ir ļoti netīri, ļaujiet tiem izmīrkt un pēc tam izmantojiet smalku birstīti.

Nekad netīriet ierīces pamatni ar ventilatoru tekošā ūdenī, neskalojiet to un nemērciet ūdenī!

TRAUCĒJUMU NOVĒRŠANA

Problēma	Iemesls	Risinājums
Motors nedarbojas.	Kontaktdakša ir nepareizi vai nepietiekami pievienota strāvas tīklam.	Pārbaudiet kontaktdakšas un elektrotīkla savienojumu.
	Kontaktlīdzda nedarbojas.	Pārbaudiet spriegumu, piemēram, pieslēdzot citu ierīci.
	Ir bojāts strāvas vads.	Nogādājiet to pārbaudīšanai un labošanai pilnvarotā servisa apkalpes centrā.
Motors pūš, bet žāvētājs nekarsē	Noreāģēja termodrošinātājs pret pārkaršanu	Atvienojiet elektrības vadu no kontaktlīdzdas. Ļaujiet ierīcei atdzist. Ja pat pēc atdzišanas korpuss nesāk sildīt, sazinieties ar pilnvaroto servisa centru.

PIEDERUMI

Komplektā ar ierīci var iegādāties šādus piederumus:
Žāvēšanas siets, pas. kods 42390620, cena saskaņā ar spēkā esošo cenrādi.

TEHNISKĀ APKALPE

Plašāka mēroga apkopes un remontdarbi, kuriem ir nepieciešama iejaukšanās ierīces iekšpusē, jāveic kvalificētam speciālistam vai servisa centram.

VIDES AIZSARDŽĪBA

- Nododiet iepakojuma materiālu un vecās ierīces otrreizējai pārstrādei.
- Ierīču kastes var nodot atkritumu šķirošanas punktos.
- Polietilēna (PE) maisiņus nododiet otrreizējai pārstrādei paredzēto materiālu savākšanas punktā.

Ierīces otrreizējā pārstrāde tās kalpošanas laika beigās



Šī ierīce ir marķēta saskaņā ar Eiropas Parlamenta un Padomes Direktīvu 2012/19/ES par elektrisko un elektronisko iekārtu atkritumiem (EEIA). Simbols uz izstrādājuma vai tā iepakojuma norāda, ka šis izstrādājums nepieder sadzīves atkritumiem. Tas jānogādā elektrisko un elektronisko iekārtu otrreizējās pārstrādes savākšanas punktā. Nodrošinot šā izstrādājuma pareizu iznīcināšanu, tiks novērsta nelabvēlīga ietekme uz vidi un cilvēku veselību, ko var izraisīt nepareiza ierīces iznīcināšana. Iznīcināšana jāveic saskaņā ar noteikumiem par atkritumu apstrādi. Lai iegūtu papildu informāciju par šīs ierīces otrreizēju pārstrādi, lūdzu, sazinieties ar vietējās pašvaldības sadzīves atkritumu iznīcināšanas dienestu vai veikalu, kurā iegādājāties izstrādājumu.



Šis izstrādājums atbilst visām piemērojamo ES direktīvu pamatprasībām.

Izmaiņas tekstā, konstrukcijā un tehniskajās specifikācijās var tikt veiktas bez iepriekšēja brīdinājuma, un mēs paturam tiesības veikt šīs izmaiņas.

ACKNOWLEDGEMENTS

Thank you for purchasing a Concept product. We wish you much joy with your new appliance every day you use it.

Please read the instruction manual carefully before initial use. To refer to this manual any time you need to, we recommend you to keep it in a safe place. And please pass it to any future owner of the appliance.

Technical specifications	
Voltage	230–240 V ~ 50 Hz
Input	245 W
Sound level	< 45 dB (A) re 1 pw

IMPORTANT SAFETY PRECAUTIONS

- Do not use the appliance in any other way than as described in this manual.
- Remove all the covering and marketing materials from the appliance before the first use.
- Make sure the mains voltage corresponds to the values on the rating plate of the appliance.
- Do not leave the appliance unattended during operation.
- Only place the appliance on a stable and heat-resistant surface away from other heat sources. This surface must have sufficient load capacity to support the appliance even with the contents being prepared. **Leave a space of at least 15 cm around the appliance.**
- Keep the appliance away from flammable materials, do not place anything on top of the appliance.
- Do not load paper or plastic materials inside the appliance.
- Do not cover the openings of the appliance, there is a risk of overheating.
- Do not store anything inside the appliance.
- Keep the appliance clean at all times. Do not allow foreign objects to get into the grid openings. It could cause short circuit, damage to the appliance or cause fire.
- When disconnecting the appliance from the wall outlet, never pull the power cord, grasp the plug end and disconnect it by removing it from the receptacle.
- Do not allow children or unauthorized people to handle the appliance, use it out of their reach.
- Persons with reduced mobility, reduced sensory perception, mental

disadvantage or persons not familiar with the operation must use the appliance only under the supervision of responsible person, who is familiar with the instructions.

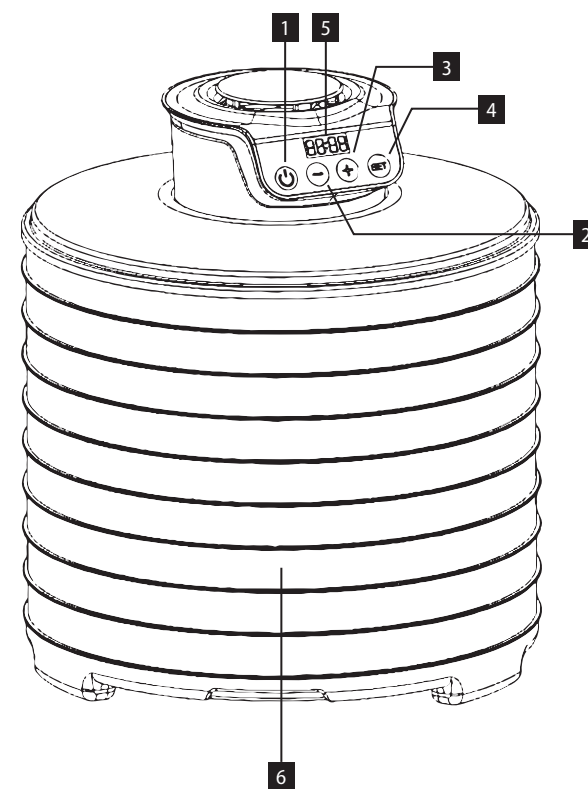
- Pay extra attention if the appliance is used near children.
- Do not use the appliance as a toy.
- Do not allow the power cord to hang freely over the edge of the worktop where children might reach it.
- Do not use the appliance on a wet surface, there is a risk of electric shock.
- Do not use any accessories other than those recommended by the manufacturer.
- Do not use the appliance with a damaged cord or plug and have it repaired immediately by an authorized service centre.
- Do not use the power cord to move or handle the appliance.
- Keep the appliance away from heat sources such as radiators, ovens, etc. Protect it from direct sunlight and humidity.
- Do not touch the appliance with wet hands.
- If a malfunction occurs, turn off the appliance and unplug it from the wall outlet.
- The appliance is only suitable for home use and is not intended for commercial use.
- Do not immerse the power cord, plug or appliance in water or any other liquid.
- Check the appliance and the power cord for damage regularly. Never switch on a damaged appliance.
- Switch off the appliance before cleaning and after use.
- **If you notice smoke, switch off the appliance and unplug it. Leave covered with a lid to prevent the possible spread of the fire.**
- Do not repair the appliance yourself. Contact an authorized service centre.
- The maximum recommended operating time must not exceed 40 hours.
- This appliance can be used by children aged from 8 years and above and persons with reduced physical, sensory or mental capabilities or lack of experience and knowledge if they have been given supervision or instruction concerning the use of the appliance in a safe way and understand the hazards involved.

- Cleaning and maintenance performed by the user must not be carried out by children unless they are 8 years old and under supervision.
- Children aged under 8 years of age must be kept away from the appliance and its power cord. Do not let children play with the appliance.

Damages from failure to follow the manufacturer's instructions are not covered by the warranty.

PRODUCT DESCRIPTION

- 1 Off/on button
- 2 "-" Lowering temperature/time
- 3 "+" Increase temperature/time
- 4 Temperature/time adjustment button
- 5 Display
- 6 Drying screens



NOTICE: Before putting the new appliance into operation, we recommend leaving it assembled and switched on without fruit for about 30 minutes. Then, for hygienic reasons, wipe the outside of the appliance with a damp cloth and wash the drying sieves in warm water. When using the dehydrator for the first time, the smoke or odour produced during this process is normal. Ensure adequate ventilation.

OPERATING INSTRUCTIONS

The appliance is designed to dry foods (fruits, vegetables, herbs, flowers, mushrooms, meat, etc.).

Water evaporates during food drying. The appliance uses the principle of an even flow of warm air ensuring that the foods are not burnt and they are dried evenly.

If you soak the sliced fruit in a weak solution of lemon juice, it will retain its light colour and will not turn brown.

Hard vegetables (carrots, celery) can be immersed in hot water for 1-2 minutes before drying and then dried. This will help to retain its taste and drying will take less time.

1. First wash and dry the fruits and vegetables. Cut off pieces that are of poor quality (rotten, beaten, etc.). To speed up the drying process, you can remove the seeds, cut out the cores or peel the skin. You can glaze or soak the fruit in honey, spices or some juice to adapt its taste to your requirements.
2. Cut the foods into slices and distribute the slices evenly on drying sieves. Do not stack the slices on top of each other, there should be a small gap between the individual slices. Leave at least 10 % of the drying sieve area free to maintain airflow.
3. Fit the top cover and the motor unit onto the appliance. The top lid should always be on the appliance during drying.
4. Plug the dryer into the electricity.
5. Switch on the appliance using the "⏻" button, the dryer will start immediately.
6. Use the SET button to set the desired time using the +, - buttons. Click the SET button again to set the temperature.

We recommend:
 Flowers: approx. 35–40 °C
 Herbs: approx. 40 °C; Bakery products: 40–50 °C
 Vegetables: 50–55 °C; Fruits: 55–60 °C
 Meat, fish: 65–70 °C

Do not be afraid to experiment. The drying time and intensity are very individual and depend on the water content, the thickness of the slices, your taste.
 You will soon find out which degree of drying is the right one for you.
7. Press the button (3) to confirm the setting and the display will show the countdown and the set temperature.
8. After the set time has elapsed, the appliance switches off, the dehydrator beeps and "END" appears on the display.
9. We recommend to switch off the appliance and check the dried foods approximately halfway through the drying time. Rearrange the drying sieves from top to bottom so that the lower sieves go up and the upper ones go down. Then continue drying. The foods will be dried even more evenly.
10. After the drying has finished, wait for the hot air inside the appliance to cool down naturally and then remove the foods.

CAUTION: Foods must be sufficiently dried to prevent spoilage!

Properly dried vegetable should be dry and brittle.

Properly dried fruit should be leathery and flexible.

Properly dried mushrooms should be leathery to brittle.

Properly dried herbs should be crumbly.

PACKING AND STORAGE OF DRIED FOODS

The foods must be completely cooled before storage (otherwise it could become damp and spoil). Wait approximately 1 week before packing the foods for long-term storage.

We recommend packing the dried pieces in small numbers so that you can use up the entire package after opening it.

We recommend storing the dried foods in shot glasses, or in cloth or paper bags.

METHODS OF CONSUMPTION OF DRIED FOODS

1. Foods can be consumed or processed in a dried state.
2. Before consumption or processing, foods can be soaked as follows:
 Fill a pot with cold water, immerse dried pieces in it and let them swell in the fridge for 1-8 hours, depending on the type of food. The volume of foods can be doubled.
 In order to preserve the nutritional value of dried vegetables, you can continue to cook and prepare them in this water.

INDICATIVE CAPACITY AND DRYING TIME OF CERTAIN FRUITS AND PLANTS

Fruit or plant	Drying time with 9 sieves
Apples	8-10 h
Pears	10-30 h
Apricots, peaches, plums	13-28 h
Mushrooms	8-14 h
Vegetables	8–18 h
Herbs and tea leaves	8–14 h
Flowers	8–14 h

CLEANING AND MAINTENANCE

CAUTION! Before each cleaning of the appliance, unplug the power cord from the electrical outlet!

Make sure the appliance has cooled before handling it!

To clean the surface of the appliance, use only a damp cloth, do not use detergents or hard objects, as they can damage the surface of the appliance!

Clean the drying sieves of the appliance with a solution of warm water and a detergent. If they are heavily soiled, let them soak and then use a soft brush.

Never clean the appliance base with the fan under running water, do not rinse it or immerse it in water!

TROUBLESHOOTING

Problem	Cause	Remedy
The motor is not working.	The plug inserted incorrectly or insufficiently in the wall outlet.	Check connection of the plug.
	The wall outlet is not energized.	Check the presence of voltage, e.g. with another appliance.
	Damaged power cord.	Have it checked and repaired by an authorized service centre.
The motor blows, but the dryer does not heat.	The thermal fuse against overheating has been activated.	Unplug the power cord. Allow the appliance to cool down. If the body of the appliance still does not heat after cooling down, contact an authorized service centre.

ACCESSORIES

The following accessories can be purchased for the appliance:
Drying sieve, order code 42390620, price according to the valid price list.

SERVICE

Extensive maintenance or repair, which requires access to internal parts of the product, has to be performed by a qualified specialist or the service centre.

ENVIRONMENTAL CONCERNS

- Packaging materials and old appliances should be recycled.
- Packaging materials may be disposed of as sorted waste.
- Dispose the plastic bags made of polyethylene (PE) of as sorted waste.

Recycling of the appliance at the end of its lifespan:



This appliance is labelled in accordance with European Directive 2012/19/EU concerning used electrical and electronic appliances (Waste Electrical and Electronic Equipment - WEEE). The symbol on the product or on its packaging indicates that this product may not be treated as household waste. Instead, it should be taken to the appropriate collection point for the recycling of electrical and electronic equipment. By ensuring this product is disposed of correctly, you will help prevent potential negative consequences for the environment and human health, which could otherwise be caused by inappropriate waste handling of this product. The disposal of such material has to be done according to the recycling regulations. For more detailed information about recycling of this appliance see the authorized local office or service for household waste disposal or the shop, where you purchased the appliance.



The product meets all the necessary requirements of the EU directives applicable to the specific product.

Changes in text, design, and technical specifications are subject to change without prior notice and we reserve the right to change them.

DANKSAGUNG

Vielen Dank, dass Sie ein Produkt der Marke Concept angeschafft haben. Wir wünschen Ihnen, dass Sie mit unserem Produkt über seine gesamte Gebrauchsdauer zufrieden sind.

Lesen Sie sich vor dem ersten Gebrauch die ganze Bedienungsanleitung sorgfältig durch und bewahren Sie diese dann auf. Stellen Sie sicher, dass auch andere Personen, die dieses Produkt behandeln werden, sich mit dieser Gebrauchsanweisung vertraut machen.

Technische Parameter	
Spannung	230–240 V ~ 50 Hz
Leistungsbedarf	245 W
Lautstärke	< 45 dB (A) re 1 pw

WICHTIGE SICHERHEITSHINWEISE

- Benutzen Sie das Gerät nicht anders, als es in dieser Anleitung beschrieben ist.
- Vor dem ersten Einsatz entfernen Sie alle Verpackungen und Marketingunterlagen vom Gerät.
- Überprüfen Sie, ob die Anschlussspannung den Werten auf dem Typenschild des Geräts entspricht.
- Lassen Sie das Gerät beim Betrieb nicht ohne Aufsicht.
- Stellen Sie das Gerät nur auf eine stabile und hitzebeständige Oberfläche, getrennt von anderen Wärmequellen. Diese Oberfläche muss eine ausreichende Tragfähigkeit aufweisen, um das Gerät auch mit dem zubereiteten Inhalt tragen zu können. **Um das Gerät herum ist ein Abstand von mindestens 15 cm frei zu lassen.**
- Lassen Sie das Gerät nicht in der Reichweite von brennbaren Stoffen, legen Sie nichts auf obere Seite des Geräts.
- Legen Sie keine Papier- oder Kunststoffmaterialien in den Innenraum des Geräts hinein.
- Verdecken Sie die Öffnungen des Geräts nicht, es droht die Gefahr der Überhitzung!
- Lagern Sie nicht im Innenraum des Geräts.
- Halten Sie das Gerät sauber. Gestatten Sie nicht, dass fremde Gegenstände in die Gitteröffnungen eindringen. Sie könnten den Kurzschluss verursachen, das Elektrogerät beschädigen oder den Brand verursachen.
- Zum Trennen des Gerätes von der Steckdose ziehen Sie nie am Zuleitungskabel, sondern greifen Sie den Stecker und trennen Sie diesen

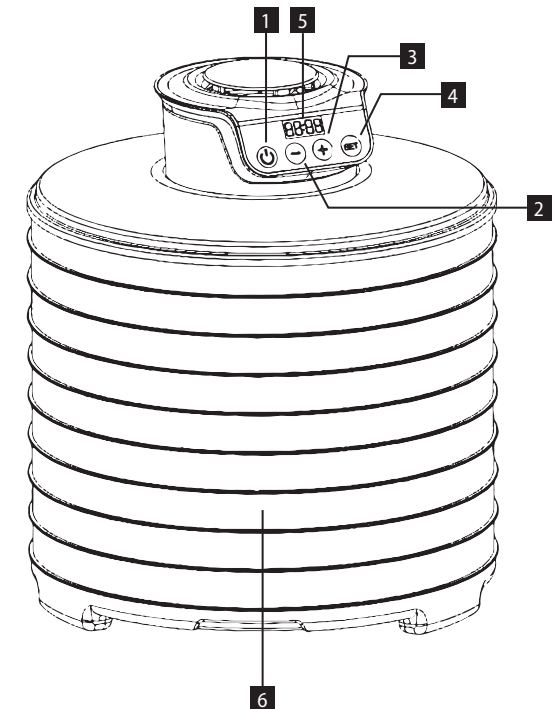
- von der Steckdose durch das Ziehen.
- Gestatten Sie den Kindern und Unmündigen nicht, mit dem Gerät zu manipulieren, nutzen Sie es außerhalb ihrer Reichweite.
- Personen mit der erniedrigten Bewegungsfähigkeit, mit der erniedrigten Sinneswahrnehmung, mit der ungenügenden psychischen Fähigkeit oder Personen, die mit der Bedienung nicht anvertraut sind, müssen das Gerät nur unter der Aufsicht einer verantwortlichen und mit der Bedienung anvertrauten Person nutzen.
- Verwenden Sie das Gerät nur mit großer Vorsicht in der Nähe von Kindern.
- Erlauben Sie nicht, dass das Gerät als Spielzeug verwendet wird.
- Verhindern Sie, dass das Anschlusskabel über die Kante der Arbeitsfläche frei hängt, wo es von den Kindern erlangt werden könnte.
- Nutzen Sie das Gerät auf der nassen Oberfläche nicht, es droht die Gefahr des Stromschlags.
- Nutzen Sie kein anderes Zubehör, als es vom Hersteller empfohlen wird.
- Nutzen Sie das Gerät mit dem beschädigten Zuleitungskabel oder Stecker nicht. Lassen Sie den Mangel von einer autorisierten Werkstatt unverzüglich beheben.
- Ziehen und übertragen Sie das Gerät an dem Anschlusskabel nicht.
- Halten Sie das Gerät von den Wärmequellen, wie Heizkörper, Öfen, usw., fern. Schützen Sie es vor der direkten Sonneneinstrahlung, sowie vor der Feuchtigkeit.
- Berühren Sie das Gerät mit feuchten oder nassen Händen nicht.
- Bei einer Störung ist das Gerät auszuschalten, und der Stecker ist von der Spannungssteckdose zu trennen.
- Das Gerät ist nur für den Gebrauch im Haushalt geeignet, es ist nicht für kommerzielle Zwecke bestimmt.
- Tauchen Sie das Zuleitungskabel, den Stecker oder das Gerät nicht in Wasser oder andere Flüssigkeit.
- Überprüfen Sie das Gerät und auch das Anschlusskabel regelmäßig auf Beschädigung. Schalten Sie das beschädigte Gerät nicht ein.
- Schalten Sie das Gerät vor der Reinigung und nach dem Gebrauch aus.
- **Wenn Sie Rauch bemerken, ist das Gerät auszuschalten und das Netzkabel von der Steckdose zu trennen. Lassen Sie den Deckel geschlossen, um eventuelle Feuerverbreitung zu verhindern.**
- Reparieren Sie das Gerät nicht selbst. Wenden Sie sich an eine autorisierte Werkstatt.

- Die maximale empfohlene Betriebsdauer darf nicht 40 Stunden übersteigen.
- Dieses Gerät können Kinder ab dem 8. Lebensjahr und Personen mit den erniedrigten physischen oder mentalen Fähigkeiten oder mit den ungenügenden Erfahrungen und Kenntnissen dann nutzen, wenn sie unter der Aufsicht stehen oder wenn sie über das Nutzen des Geräts auf eine sichere Weise belehrt wurden und wenn sie die eventuellen Gefahren verstehen. Die von dem Benutzer durchzuführende Reinigung und Wartung dürfen keine Kinder durchführen, wenn sie nicht älter als 8 Jahre und unter keiner Aufsicht sind. Kinder bis zum 8. Lebensjahr müssen außerhalb der Reichweite des Geräts und dessen Zuleitung gehalten werden. Kinder dürfen mit dem Gerät nicht spielen.

Bei der Nichteinhaltung der Anweisungen des Herstellers kann eine eventuelle Reparatur nicht als Garantiereparatur anerkannt werden.

PRODUKTBESCHREIBUNG

- 1 DAus/Ein-Taste
- 2 "-" Temperatur/Zeit absenken
- 3 "+" Temperatur/Zeit erhöhen
- 4 Taste zur Einstellung der Temperatur/Zeit
- 5 Anzeige
- 6 Trocknungsbildschirme



HINWEIS: Bevor Sie das neue Gerät in Betrieb nehmen, sollten Sie es zusammengebaut und ohne Obst für die Dauer von etwa 30 Minuten eingeschaltet lassen. Wischen Sie es dann aus hygienischen Gründen von außen mit einem feuchten Tuch ab und waschen Sie Dörrsiebe im warmen Wasser ab. Bei der ersten Nutzung sind der Rauch oder der Geruch, die während dieses Vorgangs entstehen, normal. Sichern Sie die genügende Lüftung ab.

BEDIENUNGSANLEITUNG

Das Gerät ist zum Trocknen der Lebensmittel (Obst, Gemüse, Kräuter, Blumen, Pilze, Fleisch usw.) bestimmt.

Während des Trocknens der Lebensmittel kommt es zur Wasserverdunstung. Das Gerät nutzt das Prinzip der gleichmäßigen Strömung der warmen Luft, also die Lebensmittel werden nicht verbrannt und werden gleichmäßig getrocknet.

Wenn Sie das geschnittene Obst in die schwache Lösung des Zitronensafts eintauchen, behält es sich die helle Farbe und wird nicht braun.

Hartes Gemüse (Möhre, Sellerie) kann vor dem Trocknen für 1-2 Minuten in heißes Wasser eingetaucht und danach abgetrocknet werden. Es behält sich so besser den Geschmack und das Trocknen dauert kürzer.

1. Obst und Gemüse sind zuerst abzuwaschen und abzutrocknen. Stücke, die von schlechter Qualität (angefault, angeschlagen usw.) sind, schneiden Sie ab. Zur Beschleunigung des Trocknungsprozesses können Sie das Obst entkernen, das Kerngehäuse ausschneiden oder die Schale abschälen. Sie können das Obst mit Honig bestreichen oder in Honig, Gewürze oder irgendwelchen Saft eintauchen, damit Sie dessen Geschmack Ihren Anforderungen anpassen.
2. Schneiden Sie die Lebensmittel in Scheiben, die Sie auf Dörrsiebe gleichmäßig verteilen. Legen Sie die Lebensmittelscheiben nicht aufeinander, zwischen den Scheiben sollte eine kleinere Spalte sein. Zur Erhaltung der Luftströmung lassen Sie mindestens 10 % Fläche des Dörrsiebes frei sein.
3. Bringen Sie die obere Abdeckung und die Motoreinheit am Gerät an. Der obere Deckel sollte während des Trocknens immer auf dem Gerät sein.
4. Schließen Sie den Trockner an das Stromnetz an.
5. Schalten Sie das Gerät durch Drücken der Taste "⏸" ein, der Trockner startet sofort.
6. Stellen Sie mit der Taste SET die gewünschte Zeit mit den Tasten +, - ein. Klicken Sie erneut auf die Taste SET, um die Temperatur einzustellen.

Wir empfehlen:

Blumen: ca. 35–40 °C

Kräuter: ca. 40 °C; Gebäck: 40-50 °C

Gemüse: 50–55°C; Obst: 55-60 °C

Fleisch, Fische: 65-70 °C

Haben Sie keine Angst vor Experimenten. Die Trocknungszeit und die Trocknungsintensität sind sehr individuell und hängen von dem Wassergehalt, von der Dicke der Scheiben, von Ihrem Geschmack ab. Sie stellen selbst bald fest, welche Trocknungsstufe Ihnen zusagt.

7. Die von Ihnen gewählte Einstellung bestätigen Sie durch Drücken der Taste (3), auf dem Display werden der Countdown der Zeit und die eingestellte Temperatur angezeigt.
8. Nach Ablauf der eingestellten Zeit schaltet sich das Gerät aus, ein Tonsignal erschallt, und auf dem Display wird END angezeigt.
9. Wir empfehlen, das Gerät ungefähr in der Hälfte der Trocknungszeit auszuschalten und die zu trocknenden Lebensmittel zu kontrollieren. Ordnen Sie die Dörrsiebe von oben nach unten so um, dass die unteren Siebe nach oben gelangen und die oberen nach unten gelangen. Setzen Sie dann das Trocknen fort. Lebensmittel werden noch gleichmäßiger getrocknet.
10. Nach Beendigung des Trocknungsvorgangs lassen Sie die heiße Luft bis zur natürlichen Abkühlung im Gerät, anschließend können die Lebensmittel herausgenommen werden.

VORSICHT: Damit die Lebensmittel nicht verderben, müssen sie genügend getrocknet sein!

Richtig getrocknetes Gemüse soll trocken und brüchig sein.

Richtig getrocknetes Obst muss häutig und biegsam sein.

Richtig getrocknete Pilze sollen häutig bis brüchig sein.

Richtig getrocknete Kräuter sollen mürbe sein.

VERPACKUNG UND EINLAGERUNG DER GETROCKNETEN LEBENSMITTEL

Vor der Einlagerung müssen die Lebensmittel vollständig abgekühlt sein (sonst könnten sie verstocken und verderben). Vor der Einpackung zur langfristigen Lagerung warten Sie etwa 1 Woche.

Wir empfehlen, getrocknete Stücke in kleinerer Menge zu verpacken, damit Sie nach dem Öffnen die ganze Packung verbrauchen.

Lagern Sie getrocknete Lebensmittel bestens in den verschließbaren Gläsern, eventuell in den Stoff- oder Papiertüten.

VERZEHRUNGSWEISE DER GETROCKNETEN LEBENSMITTEL

1. Die Lebensmittel können im getrockneten Zustand verzehrt oder bearbeitet werden.
2. Die Lebensmittel können vor dem Verzehr oder vor der Bearbeitung in der folgenden Weise eingetaucht werden: Gießen Sie kaltes Wasser in einen Topf, tauchen Sie darin getrocknete Stücke ein und lassen Sie sie im Kühlschrank 1-8 Stunden nach der Art der Lebensmittel aufquellen. Es kommt zur Vergrößerung des Volumens der Lebensmittel bis auf das Doppelte. Damit der Ernährungswert des getrockneten Gemüses erhalten wird, können Sie es in diesem Wasser weiter kochen und zubereiten.

ANHALTSKAPAZITÄT UND TROCKNUNGSDAUER EINIGER OBST- UND PFLANZENARTEN

Obst oder Pflanze	Trocknungsdauer mit 9 Sieben
Äpfel	8-10 h
Birnen	10-30 h
Aprikosen, Pfirsiche, Pflaumen	13-28 h
Pilze	8-14 h
Gemüse	8–18 h
Kräuter und Teeblätter	8–14 h
Blumen	8–14 h

REINIGUNG UND WARTUNG

VORSICHT! Vor jeder Reinigung des Geräts ist das Anschlusskabel von der Stromsteckdose zu trennen!

Überzeugen Sie sich vor der Manipulation, dass das Gerät schon kalt ist.

Zur Reinigung der Oberfläche des Geräts benutzen Sie nur ein feuchtes Tuch, keine Reinigungsmittel und keine harten Gegenstände, weil sie die Oberfläche des Geräts beschädigen können!

Dörrsiebe sind im warmen Wasser mit der Zugabe des Haushaltsreinigers zu waschen. Wenn sie stark verschmutzt sind, lassen Sie sie ablösen und benutzen Sie dann eine feine Bürste.

Reinigen Sie die Basis des Geräts mit dem Lüfter niemals unter dem fließenden Wasser, spülen Sie es nicht und tauchen Sie es ins Wasser nicht ein!

PROBLEMLÖSUNG

Problem	Ursache	Lösung
Der Motor arbeitet nicht.	Falsch oder wenig in die Steckdose gesteckter Stecker.	Überprüfen Sie den Steckeranschluss.
	Die Steckdose wird nicht eingespeist.	Überprüfen Sie das Vorhandensein der Spannung, z. B. mit einem anderen Gerät.
	Beschädigtes Netzkabel.	Lassen Sie es von einer autorisierten Werkstatt überprüfen und reparieren.
Der Motor bläst, aber der Trockner erwärmt nicht	Die Thermo­sicherung gegen Überhitzung hat reagiert.	Trennen Sie das Netzkabel von der Steckdose. Lassen Sie das Gerät abkühlen. Wenn der Körper nicht einmal nach dem Abkühlen beginnt zu erwärmen, wenden Sie sich an eine autorisierte Werkstatt.

ZUBEHÖR

Zum Gerät kann das folgende Zubehör zusätzlich eingekauft werden:
Dörrsieb, Best.-Code 42390620, Preis laut gültiger Preisliste.

INSTANDHALTUNG

Eine umfangreichere Wartung oder Reparatur, die einen Eingriff in die Innenteile des Geräts erfordert, ist durch einen qualifizierten Fachmann oder Werkstatt durchzuführen.

UMWELTSCHUTZ

- Bevorzugen Sie das Recyceln von Verpackungen und Altgeräten.
- Der Gerätekarton kann als sortiertes Altmaterial entsorgt werden.
- Die Polyäthylen-Beutel (PE) geben Sie zum Recyceln des Sammelmaterials ab.

Recycling des Gerätes am Ende seiner Lebensdauer:



Dieses Gerät ist im Einklang mit der Europäischen Richtlinie 2012/19/EU über Elektro- und Elektronik-Altgeräte (WEEE) gekennzeichnet. Das Symbol am Produkt oder an dessen Verpackung gibt an, dass dieses Produkt nicht in den Haushaltsabfall gehört. Es ist auf eine Sammelstelle zum Recyceln der elektrischen und elektronischen Anlagen zu bringen. Durch die Sicherstellung der korrekten Entsorgung dieses Produktes helfen Sie, negative Konsequenzen für die Umwelt und die Gesundheit der Menschen zu verhindern, die durch die unsachgemäße Entsorgung dieses Produktes verursacht würden. Die Entsorgung muss im Einklang mit den Vorschriften für die Abfallbehandlung durchgeführt werden. Ausführlichere Informationen zum Recycling dieses Produktes erhalten Sie bei der zuständigen örtlichen Behörde, dem Dienstleister für Entsorgung von Haushaltsabfall oder in dem Geschäft, wo Sie das Produkt gekauft haben.



Dieses Produkt erfüllt sämtliche Grundanforderungen der EU-Richtlinien, die sich darauf beziehen.

Lebensmittel sind Die Änderungen im Text, im Design und in den technischen Spezifizierungen können ohne vorherigen Hinweis geändert werden, und wir behalten uns das Recht auf deren Änderungen vor.

MERCI

Nous vous remercions d'avoir acheté le produit de la marque Concept et nous espérons qu'il vous apportera votre entière satisfaction pendant son utilisation.

Lire attentivement le manuel d'emploi avant la première utilisation et le conserver. Faire prendre connaissance du manuel d'emploi par les autres personnes pouvant manipuler le produit.

Caractéristiques techniques	
Tension	230–240 V ~ 50 Hz
Puissance	245 W
Niveau sonore	< 45 dB (A) re 1 pw

PRÉCAUTIONS PARTICULIÈRES DE SÉCURITÉ

- Ne jamais utiliser l'appareil autrement que prévu dans le manuel d'emploi.
- Enlever tous les emballages et autres éléments de marketing avant la première utilisation.
- S'assurer que la tension de secteur correspond bien à celle marquée sur la plaque signalétique figurant sous l'appareil.
- Ne pas laisser l'appareil sans surveillance lorsqu'il est en cours de fonctionnement.
- Assurez-vous que la surface soit stable et insensible à la chaleur, éloignée de toutes sources de chaleur. Cette surface doit avoir une capacité de charge suffisante afin de supporter l'appareil avec son contenu. **Un espace d'au moins 15 cm doit être respecté tout autour de l'appareil doit être respecté tout autour.**
- Ne pas laisser l'appareil à proximité des matériaux de l'appareil combustibles, ne rien poser sur le dessus de l'appareil.
- Les matières en papier ou plastique ne doivent jamais être placées à l'intérieur de l'appareil.
- Ne pas couvrir les orifices de l'appareil, cela représente un risque de surchauffe.
- Ne rien stocker à l'intérieur de l'appareil.
- Garder l'appareil propre. Ne pas laisser pénétrer les corps étrangers à l'intérieur des espaces des grilles. Cela pourrait causer un court-circuit électrique, des dommages ou un incendie.
- Ne pas tirer sur le cordon d'alimentation pour le débrancher, mais saisir la fiche et la tirer délicatement.

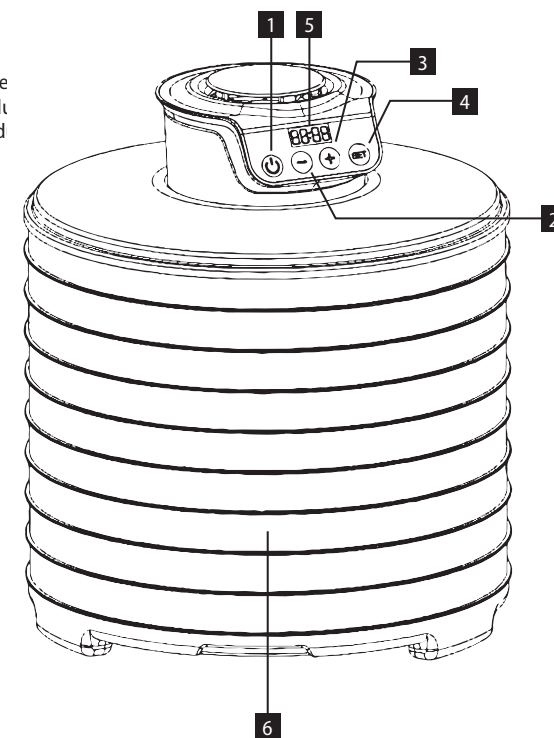
- Ne pas permettre aux enfants ou aux personnes de capacités mentales réduites de manipuler l'appareil ou le mettre hors leur portée.
- Des personnes dont les capacités physiques, sensorielles ou mentales sont réduites, ou des personnes dénuées d'expérience ou de connaissance du mode d'emploi ne doivent manipuler l'appareil que sous la surveillance d'une personne responsable informée de l'utilisation de l'appareil.
- Redoubler de vigilance lorsque cet appareil est employé à proximité d'enfants.
- Ne pas permettre de laisser utiliser l'appareil comme un jouet.
- Ne pas laisser pendre le cordon d'alimentation par-dessus le plan de travail de façon à ce que les enfants puissent le toucher.
- Ne pas utiliser l'appareil à l'extérieur ou sur un support mouillé, risque d'électrocution.
- Ne pas utiliser autres accessoires que ceux prévus par le fabricant.
- Ne jamais utiliser l'appareil si le cordon d'alimentation ou la prise est abîmé, laisser le réparer immédiatement dans un centre d'entretien agréé.
- Ne pas tirer ou déplacer l'appareil en le tenant par le cordon d'alimentation.
- Tenir l'appareil à l'écart de toutes les sources de chaleur telles que radiateurs, fours, etc. Protéger l'appareil contre le rayonnement solaire, l'humidité.
- Ne pas toucher l'appareil avec les mains humides.
- En cas de panne, éteignez l'appareil et débranchez-le de la prise secteur.
- L'appareil est exclusivement destiné à un usage domestique, il n'est pas prévu à des fins commerciales.
- Ne jamais plonger le cordon d'alimentation, la fiche ou l'appareil dans de l'eau ou d'autres liquides.
- Examiner régulièrement le cordon d'alimentation pour vérifier s'il n'est pas endommagé. Ne jamais mettre en fonctionnement l'appareil endommagé.
- L'appareil doit être débranché pour tout nettoyage.
- **Si vous voyez de la fumée, mettez l'appareil hors tension et débranchez le cordon d'alimentation de la prise secteur. Laisser le couvercle en place afin d'empêcher l'éventuelle propagation du feu.**
- Ne pas essayer de réparer l'appareil par ses propres soins. Contacter un centre d'entretien agréé.

- La durée de fonctionnement maximale recommandée ne doit dépasser 40 heures.
- Cet appareil peut être utilisé par des enfants âgés de 8 ans et plus et les personnes ayant des capacités physiques ou mentales réduites ou le manque d'expérience et de connaissances, si elles sont supervisées ou ont reçu des instructions pour utiliser l'appareil d'une manière sûre et comprennent les dangers potentiels. Les enfants de moins de 8 ans ne sont pas autorisés à réaliser les opérations de nettoyage ou d'entretien que sous la surveillance. Maintenir l'appareil et le cordon d'alimentation hors de portée des enfants de moins de 8 ans. Ne pas laisser les enfants jouer avec l'appareil.

En cas de non-respect des recommandations du fabricant, la garantie concernant la réparation est annulée.

DESCRIPTION DU PRODUIT

- 1 Bouton marche/arrêt
- 2 "-" Diminution de la température/de la durée
- 3 "+" Augmentation de la température/de la durée
- 4 Bouton de réglage de la température/de la durée
- 5 Affichage de l'écran
- 6 Ecrans de séchage



MISE EN GARDE : Avant que vous commenciez à utiliser votre nouvel appareil, il est impératif de le laisser assemblé et allumé sans fruits pendant une durée d'environ 30 minutes. Ensuite, essuyez-le sur l'extérieur, pour des raisons d'hygiène, à l'aide d'un chiffon humide et lavez les plateaux de séchage à l'eau chaude. Lors de la première utilisation, la fumée ou l'odeur qui s'échappent de l'appareil est un phénomène normal. Assurer une ventilation adéquate.

MODE D'EMPLOI

L'appareil est prévu pour le séchage des aliments (fruits, légumes, herbes, fleurs, champignons, viande, etc.).

Le séchage des aliments provoque l'évaporation de l'eau. L'appareil utilise le principe d'écoulement uniforme de l'air chaud qui permet un séchage parfaitement homogène et sans brûlure.

Si les fruits coupés sont trempés dans une légère solution de jus de citron à l'eau, leur couleur claire va être préservée sans brunissement.

Les légumes durs (carottes, céleri) peuvent être plongés, avant le séchage, à 1 ou 2 minutes dans de l'eau chaude, en enlevant l'excédent d'eau. Ils conserveront mieux leur goût et leur séchage prendra moins de temps.

1. Les fruits et légumes doivent être préalablement lavés, en enlevant l'excédent d'eau. Les morceaux de basse qualité (parties pourries, altérées, etc.) doivent être enlevés. Pour accélérer le processus de séchage, vous pouvez dénoyer les fruits, enlever les pépins ou la peau. Les fruits peuvent être badigeonnés ou plongés dans le miel, les épices ou un jus afin d'ajuster leur goût selon vos envies.
2. Coupez les aliments en tranches et étalez-les uniformément sur les grilles de séchage. Ne superposez pas les tranches, entre chaque tranche devrait être un petit espace. Pour maintenir une bonne circulation d'air, au moins 10% de la surface de la grille de séchage doit rester libre.
3. Placez le couvercle supérieur et l'unité motrice sur l'appareil. Le couvercle supérieur doit toujours se trouver sur l'appareil pendant le séchage.
4. Branchez le sèche-linge sur le réseau électrique.
5. Allumez l'appareil en appuyant sur le bouton "U", le sèche-linge démarre immédiatement.
6. Utilisez le bouton SET pour régler la durée souhaitée à l'aide des boutons +, -. Cliquez à nouveau sur le bouton SET pour régler la température.
Nous recommandons :
Fleurs : env. 35 à 40 °C
Herbes : env. 40°C ; Pâtisserie : 40-50 °C
Légumes : 50 à 55°C; Fruits : 55-60 °C
Viande, poissons : 65-70 °C
N'ayez pas peur d'expérimenter. La durée et l'intensité du séchage sont assez personnelles et dépendent de la teneur en humidité, de l'épaisseur des tranches et de votre goût. Dans peu de temps, vous allez trouver votre degré de séchage optimal.
7. Pour confirmer votre réglage, appuyez sur le bouton (3), l'écran affichera le décompte et la température réglée.
8. Une fois le temps réglé écoulé, l'appareil s'arrête, un signal sonore retentit et END apparaît sur l'afficheur.
9. Nous vous recommandons, lorsque la durée de séchage s'est écoulée à moitié, d'éteindre l'appareil et de vérifier les aliments séchés. Changez l'ordre des grilles de séchage de façon à ce que les grilles du bas soient placées en haut et inversement. Ensuite, continuez le séchage. Les aliments seront ainsi séchés de manière plus uniforme.
10. À la fin du séchage, laissez l'air chaud à l'intérieur jusqu'à ce qu'il refroidisse naturellement, par la suite, il est possible d'enlever les aliments.

ATTENTION : Afin d'empêcher l'altération des aliments, ceux-ci doivent être suffisamment séchés !

Les légumes correctement séchés doivent être secs et cassants.

Les fruits correctement séchés doivent être racornis et souples.

Les champignons correctement séchés doivent être racornis jusqu'à être cassants.

Les herbes correctement séchées doivent être friables.

EMBALLAGE ET STOCKAGE DES ALIMENTS SÉCHÉS

Avant le stockage, les aliments doivent être complètement refroidis (autrement, ils pourraient produire la vapeur et développer la pourriture). Avant de les emballer pour une conservation à long terme, attendez 1 semaine environ.

Nous recommandons d'emballer les morceaux séchés par petites quantités afin que vous puissiez tout consommer après l'ouverture de l'emballage.

Stockez les aliments séchés, si possible, dans des bocaux refermables ou en sachet en tissu ou en papier.

MÉTHODES DE CONSOMMATION DES ALIMENTS SÉCHÉS

1. Les aliments peuvent être consommés ou transformés séchés.
2. Vous pouvez laisser tromper les aliments, avant leur consommation ou transformation, en procédant comme ceci :
Dans une casserole, versez de l'eau froide dans laquelle vous plongez les morceaux séchés, laissez le tout dans le réfrigérateur afin que les morceaux gonflent pendant 1 à 8 heures, selon le type d'aliment. Le volume des aliments augmente jusqu'à doubler.
Afin de préserver la valeur nutritive des légumes séchés, il est préférable de les cuire ou préparer dans cette eau.

CAPACITÉ APPROXIMATIVE ET DURÉE DE SÉCHAGE DE CERTAINS FRUITS ET PLANTES

Fruit ou plante	Durée de séchage avec 9 grilles
Pommes	8-10 h
Poires	10-30 h
Abricots, pêches, prunes	13-28 h
Champignons	8-14 h
Légumes	8-18 h
Herbes et feuilles de thé	8-14 h
Fleurs	8-14 h

NETTOYAGE ET ENTRETIEN

ATTENTION ! Avant tout nettoyage, débrancher le cordon d'alimentation !

Avant toute manipulation, vérifier si l'appareil est bien refroidi !

Nettoyez l'extérieur de l'appareil à l'aide d'un chiffon légèrement humide, ne pas utiliser des produits de nettoyage ou d'objets durs pouvant endommager la surface d'appareil !

Lavez les grilles de séchage à l'eau chaude et savonneuse. Si les grilles sont très sales, laissez-les tremper, puis nettoyez-les à l'aide d'une brosse douce.

Ne jamais nettoyer le support de l'appareil doté d'un ventilateur sous l'eau courante, ne pas le rincer, ni plonger dans l'eau !

GUIDE DE RÉOLUTION DES PROBLÈMES

Problème	Cause	Solution
Le moteur ne fonctionne pas.	La fiche est mal ou insuffisamment branchée à une prise.	Vérifier le branchement de la fiche.
	La prise n'est pas alimentée.	Vérifier la tension dans le secteur, par exemple en utilisant un autre appareil domestique.
	Le cordon d'alimentation est endommagé.	Laisser le vérifier et réparer dans un centre d'entretien agréé.
Le moteur souffle mais le déshydrateur ne chauffe pas	Le fusible thermique s'est activé contre la surchauffe.	Débranchez le cordon d'alimentation. Laissez refroidir votre appareil. Si même une fois refroidi, l'appareil ne commence pas à chauffer, contactez un centre d'entretien agréé.

ACCESSOIRES

Avec l'appareil, vous pouvez commander en option les accessoires ci-dessous : Grille de séchage, référence 42390620, le prix suivant le tarif en vigueur.

ENTRETIEN

Les opérations de maintenance ou les réparations de plus grande étendue nécessitant une intervention sur les composants internes de l'appareil ne peuvent être effectuées que par un centre d'entretien agréé.

PROTECTION DE L'ENVIRONNEMENT

- Préférer le recyclage des emballages et des appareils à la fin de leur durée de vie.
- Le carton est à remettre dans le centre de collecte sélective.
- Les sachets en plastique (PE) sont à remettre dans le centre de collecte sélective pour recyclage.

Recyclage de l'appareil à la fin de sa durée de vie :



La désignation du produit est conforme à la Directive européenne 2012/19/CE relative aux déchets d'équipements électriques et électroniques (WEEE). Le symbole apposé sur le produit ou son emballage indique que le produit ne doit pas être éliminé avec les déchets municipaux. Il est nécessaire de le remettre dans un centre de collecte pour le recyclage des équipements électriques et électroniques. En assurant une élimination conforme de ce produit, vous pouvez empêcher tout impact négatif sur l'environnement et sur la santé humaine résultant de la liquidation non conforme de ce produit. Éliminer le produit en conformité à la réglementation de traitement de déchets. De plus amples informations concernant le recyclage peuvent être obtenues auprès de l'administration locale compétente, les centres de tri de déchets ménagers ou dans le magasin où vous avez acheté votre produit.



Ce produit satisfait aux exigences élémentaires des directives CE applicables.

Le fabricant se réserve le droit d'effectuer les modifications du texte, design et spécifications techniques sans information préalable.

RINGRAZIAMENTO

Grazie per aver acquisito il prodotto di marchio Concept e vi auguriamo che vi dia la massima soddisfazione per tutta la durata della sua vita utile.

Si consiglia di leggere attentamente l'intero manuale d'uso prima di procedere al primo uso dell'apparecchio stesso. Conservare bene il manuale d'uso. Provvedere che tutte le persone addette all'uso del prodotto facciano la conoscenza del manuale d'uso.

Parametri tecnici	
Tensione	230–240 V ~ 50 Hz
Potenza assorbita	245 W
Rumorosità	< 45 dB (A) re 1 pw

IMPORTANTI AVVERTIMENTI DI SICUREZZA

- Non utilizzare il prodotto in modo diverso da quello descritto nel presente manuale d'uso.
- Eliminare completamente tutti gli imballi e materiali pubblicitari prima di utilizzare l'apparecchio per la prima volta.
- Verificare se la tensione della rete corrisponde ai valori riportati sull'etichetta del prodotto.
- Non lasciare l'apparecchio incustodito mentre lavora.
- Posizionare l'apparecchio su una superficie stabile e resistente al caldo, lontano dalle fonti di calore. La superficie deve avere la portata sufficientemente per reggere l'apparecchio con il suo contenuto. **Lasciare lo spazio libero intorno all'apparecchio, almeno 15 cm da ogni lato.**
- Tenere l'apparecchio lontano dai materiali infiammabili, non porre niente sull'apparecchio.
- Non mettere né carta né oggetti in plastica dentro l'apparecchio.
- Non coprire l'apparecchio acceso. Pericolo di surriscaldamento.
- Non custodire niente all'interno dell'apparecchio.
- Mantenere l'apparecchio pulito. Non permettere che gli oggetti estranei entrino nelle aperture della griglia. Tali oggetti potrebbero causare il cortocircuito o l'incendio.
- Allo staccare dell'apparecchio dalla presa di corrente non tirare mai il cavo di alimentazione, bensì prendere la spina in mano e staccarla estraendola.
- Non permettere ai bambini, né alle persone incapaci di volere e di intendere, di manipolare con l'apparecchio, utilizzarlo fuori dalla loro portata.

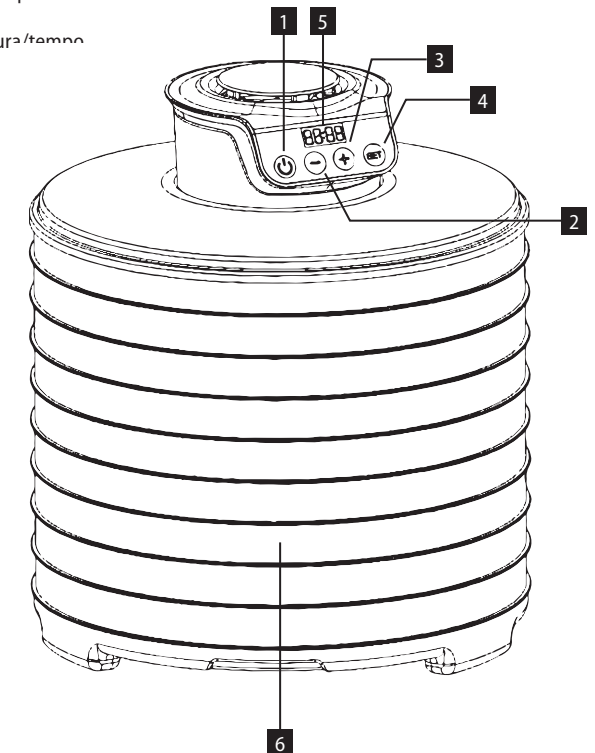
- Le persone con la mobilità e/o la percezione ridotte, mentalmente inadatte oppure le persone non istruite in merito all'uso devono utilizzare l'apparecchio solo in presenza di una persona responsabile e istruita in merito.
- Prestare la maggiore attenzione se l'apparecchio è utilizzato in presenza dei bambini.
- Non permettere che l'apparecchio sia utilizzato come giocatolo.
- Non lasciare pendere il cavo di alimentazione oltre il bordo del tavolo o del banco da lavoro.
- Non utilizzare l'apparecchio sulle superfici umide, si corre rischio di un infortunio causato dalla corrente elettrica.
- Non utilizzare accessori diversi da quelli raccomandati dal produttore.
- Non utilizzare l'apparecchio se il cavo di alimentazione o la spina risultano danneggiati, il tale difetto deve essere riparato da un'officina autorizzata.
- Non spostare mai l'apparecchio tenendolo appeso sul suo cavo di alimentazione.
- Tenere l'apparecchio lontano dalle fonti di calore quali radiatori, stufe etc. Proteggere contro i raggi del sole diretti e contro l'umidità.
- Non utilizzare l'apparecchio se si hanno le mani bagnate.
- Nel caso di guasto spegnere l'apparecchio e staccarlo dalla rete.
- L'apparecchio di vostro possesso è adatto solo per uso domestico, non per uso commerciale.
- Non immergere il cavo di alimentazione, la spina o l'apparecchio stesso nell'acqua o in un altro liquido.
- Controllare regolarmente l'integrità dell'apparecchio e/o del cavo di alimentazione. Non accendere mai l'apparecchio se risulta danneggiato.
- Prima di procedere alla pulizia e dopo l'uso spegnere l'apparecchio
- **Se si nota il fumo intorno all'apparecchio, spegnerlo immediatamente e staccare il cavo di alimentazione dalla rete. Non aprire il coperchio per evitare l'eventuale propagazione del fuoco.**
- Non procedere mai alla riparazione dell'apparecchio. Rivolgersi sempre ad un'officina autorizzata.
- Il tempo di funzionamento non deve superare 40 ore.
- L'apparecchio può essere utilizzato dai bambini d'età superiore a 8 anni.

- Le persone di capacità fisiche e mentali ridotte e/o non pratiche possono utilizzare l'apparecchio solo in presenza delle persone istruite e informate sugli eventuali rischi uniti all'uso.
- La pulizia e la manutenzione dell'apparecchio non deve essere effettuata dai bambini se essi sono d'età inferiore a 8 anni o se non presente una persona esperta. I bambini d'età inferiore a 8 anni devono stare lontani dalla portata dell'apparecchio e dal suo cavo di alimentazione. L'apparecchio non è un giocatolo e come tale non deve essere utilizzato.

Un eventuale danno causato dal mancato rispetto delle indicazioni previste dal produttore non può essere coperto dalla garanzia.

DESCRIZIONE DEL PRODOTTO

- 1 Pulsante di spegnimento/accensione
- 2 "-" Abbassamento della temperatura/tempo
- 3 "+" Aumento della temperatura/tempo
- 4 Pulsante di regolazione della temperatura/tempo
- 5 Display
- 6 Schermate di asciugatura



AVVERTIMENTO: Prima di mettere il prodotto nell'apparecchio, lasciare l'apparecchio montato completamente acceso per circa 30 minuti. Poi pulire la parte esterna dell'apparecchio con panno umido e lavare i cestelli nell'acqua calda. Durante il primo uso è normale che l'apparecchio produca un po' di fumo e/o cattivo odore. Provvedere all'aerazione sufficiente.

MANUALE D'USO

L'apparecchio è destinato all'essiccazione degli alimenti (frutta, verdura, erbe aromatiche, fiori, funghi, carne, etc.).

Durante il processo di essiccazione evapora l'acqua. L'apparecchio lavora sul principio di circolazione continua dell'aria calda che non provoca il bruciamento degli alimenti, che tra l'altro si essicano in modo omogeneo.

Se la frutta, prima di essere essiccata, viene immersa nella soluzione acquosa di succo di limone (la soluzione deve essere troppo forte), la frutta si mantiene di colore chiaro, non diventa marrone.

La verdura dura (carota, sedano rapa) può essere immersa, prima di essiccazione, nell'acqua calda per circa 1-2 minuti e poi asciugata bene. Il suo sapore si conserva meglio e il tempo di essiccazione si accorcia.

1. Lavare ed asciugare bene la frutta/la verdura. Buttare via le parti che non sono visivamente belle (segni di marciume etc.). Per accelerare il processo di essiccazione togliere il nocciolo/l'osso/la buccia. Per ottenere il sapore desiderato, prima di mettere la frutta nell'essiccatore immergerla nel miele, nelle spezie o in un succo.
2. Tagliare gli alimenti a fette e poi distribuire le fette sui cestelli in modo omogeneo. Non sovrapporre le fette, mantenere una piccola distanza tra di loro. Per mantenere la circolazione dell'aria, almeno il 10% della superficie del cestello deve rimanere libera.
3. Montare il coperchio superiore e l'unità motore sull'apparecchio. Durante l'asciugatura, il coperchio superiore deve sempre trovarsi sull'apparecchio.
4. Collegare l'asciugatrice alla rete elettrica.
5. Accendere l'apparecchio premendo il pulsante "⏻", l'asciugatrice si avvia immediatamente.
6. Utilizzare il pulsante SET per impostare l'ora desiderata utilizzando i pulsanti +, -. Fare nuovamente clic sul pulsante SET per impostare la temperatura.
Temperature consigliate:
Fiori: ca 35-40 °C
Erbe aromatiche: ca 40° C; Pane: 40-50 °C
Verdura: 50-55°C Frutta: 55-60 °C
Carne, pesce: 65-70 °C
Non avere timore di sperimentare. La durata e l'intensità di essiccazione sono molto individuali e dipendono dal contenuto dell'acqua negli alimenti da essiccare, dallo spessore delle fette e dal gusto del consumatore. Il grado di essiccazione giusto è la questione di esperienza personale.
7. L'impostazione selezionata va confermata premendo il pulsante (3), sul display si visualizza il conto alla rovescia del tempo e la temperatura.
8. Decorso il tempo impostato l'apparecchio si spegne, emette il segnale acustico e sul display si visualizza la scritta END.
9. Circa a metà del tempo previsto di essiccazione si consiglia di spegnere l'essiccatore e di controllare il prodotto all'interno. Smistare i cestelli, quelli che erano su mettere giù e viceversa. Poi continuare con l'essiccazione. In tal modo si ottiene l'essiccazione più omogenea.
10. Non aprire l'apparecchio subito dopo che si spegne, lasciare che si raffreddi completamente con prodotti essiccati dentro, solo dopo togliere i prodotti essiccati.

ATTENZIONE: Gli alimenti devono essere essiccati bene, altrimenti si alterano!

La verdura essiccata bene deve essere secca e spaccarsi.

La frutta essiccata bene deve avere la struttura della pelle lavorata e deve piegarsi.

I alcuni funghi essiccati correttamente devono avere la struttura della pelle lavorata, gli altri hanno la struttura fragile e si spaccano.

Le erbe aromatiche essiccate bene si sbriciolano.

CONFEZIONAMENTO E IMMAGAZZINAMENTO DEGLI ALIMENTI ESSICCATI

Non immagazzinare gli alimenti se non sono del tutto raffreddati (potrebbero riscaldarsi e alterarsi). Prima di confezionarli aspettare almeno una settimana.

Confezionare i pezzi essiccati in piccole quantità in modo da consumare l'intera confezione una volta essa aperta.

Conservare i prodotti essiccati possibilmente nei barattoli di vetro, eventualmente nei sacchetti di plastica o di carta.

MODALITA' DI CONSUMO DEI PRODOTTI ESSICCATI

1. I prodotti essiccati possono essere consumati così come si presentano alla fine del processo di essiccazione.
2. I prodotti, prima di essere consumati, possono essere lavorati in modo seguente:
Versare acqua fredda nella pentola led immergervi i pezzetti dei prodotti essiccati. Lasciarli ingrossare nell'acqua, nel frigorifero, per 1-8 ore, la durata dipende dal tipo degli alimenti. Il volume può raddoppiarsi.
Per mantenere il valore nutritivo della verdura secca essa può essere bollita nell'acqua nella quale era messa in ammollo.

CAPACITA' ORIENTATIVA E TEMPI DI ESSICCAZIONE DI ALCUNA FRUTTA E DI ALCUNE PIANTE

Frutta o verdura	Tempo di essiccazione con 9 cestelli
Mele	8-10 h
Pere	10-30 h
Albicocche, pesche, prugne	13-28 h
Funghi	8-14 h
Verdura	8-18 h
Erbette e foglie del tè	8-14 h
Fiori	8-14 h

PULIZIA E MANUTENZIONE

ATTENZIONE! Staccare il cavo di alimentazione dell'apparecchio dalla rete prima di ogni pulizia da fare!

Prima di manipolare con l'apparecchio accertarsi che si è raffreddato!

Per non danneggiare la superficie dell'apparecchio utilizzare per la sua pulizia solo un panno umido senza alcuni detergenti, non utilizzare oggetti abrasivi o duri.

Lavare cestelli nell'acqua calda saponata. Se sono molto sporchi, lasciarli ammolare e poi usare uno spazzolino fine per pulirli.

Non pulire mai la base dell'apparecchio con ventilatore sotto l'acqua corrente, non sciacquarla né immergerla nell'acqua!

SOLUZIONE DEI PROBLEMI

Problema	Causa	Soluzione
Motore non lavora	La spina elettrica è inserita nella presa di rete o poco o male.	Controllare l'attacco della spina.
	La presa di rete non è alimentata.	Controllare la presenza della tensione, per esempio attaccando un altro apparecchio.
	Il cavo di alimentazione risulta danneggiato.	In tal caso bisogna far esaminare l'apparecchio ed eventualmente farlo riparare da un'officina autorizzata.
Il motore soffia, ma l'essiccatore non si riscalda.	E' intervenuta la protezione nel caso di surriscaldamento.	Togliere il cavo di alimentazione dalla presa. Lasciare raffreddare l'apparecchio. Se nemmeno dopo che l'apparecchio si raffredda il radiatore non comincia a riscaldarsi, rivolgersi al centro di assistenza autorizzato.

ACCESSORI

Per l'apparecchio in questione possono essere acquisiti separatamente i seguenti accessori:
Cestello, codice ordine 42390620, prezzo da listino in vigore.

ASSISTENZA

La manutenzione più impegnativa e/o la riparazione che richiede l'intervento sulle parti interne dell'apparecchio devono essere effettuate esclusivamente dal centro di assistenza autorizzato o da una persona esperta e qualificata.

PROTEZIONE DELL'AMBIENTE

- Riciclare imballi e prodotti vecchi, alla fine di loro ciclo di vita.
- La scatola in cui si acquista il prodotto può essere recuperata come rifiuto differenziato.
- I sacchetti in polietilene (PE) possono essere recuperati come rifiuto differenziato.

Riciclaggio del prodotto alla fine della sua vita utile



L'apparecchio è identificato in conformità alla Direttiva 2012/19/EU del Parlamento europeo e del Consiglio sui rifiuti di apparecchiature elettriche ed elettroniche (RAEE). Il simbolo riportato sul prodotto indica che il prodotto stesso non può essere smaltito come rifiuto urbano. Va portato in un centro di raccolta dei rifiuti elettrici ed elettronici. Provvedendo allo smaltimento corretto del prodotto si può prevenire l'impatto negativo sull'ambiente e/o sulla salute umana nel caso di mancato riciclaggio. Lo smaltimento deve essere effettuata in conformità alle norme regolanti la gestione dei rifiuti. Le maggiori informazioni sulle modalità dello smaltimento del prodotto sono reperibili presso l'ufficio locale di amministrazione pubblica oppure nel negozio dove il prodotto è stato acquistato.



Il presente prodotto rispetta tutti i requisiti elementari stabiliti dalle normative UE inerenti.

Il produttore si riserva di apportare le modifiche ai testi relativi al prodotto, al suo disegno e alle relative specifiche tecniche senza preavviso.

AGRADECIMIENTO

Gracias por comprar este producto de la marca Concept y esperamos que quede satisfecho con él durante todo el tiempo que lo use.

Antes de usar el producto, lea con cuidado todo el manual y luego guárdelo. Asegúrese de que las demás personas que vayan a utilizar el producto se familiaricen con el presente manual.

Parámetros técnicos	
Tensión	230–240 V ~ 50 Hz
Potencia de entrada	245 W
Nivel de ruido	< 45 dB (A) re 1 pw

ADVERTENCIAS IMPORTANTES DE SEGURIDAD

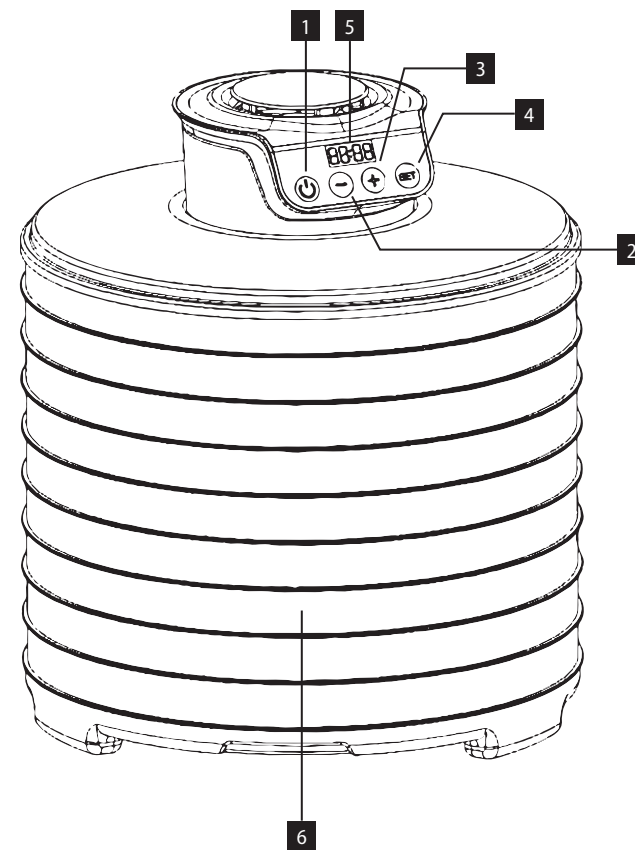
- No emplee el artefacto de una manera diferente a la descrita en el presente manual.
- Antes de utilizar por primera vez el artefacto, retire el embalaje y los materiales promocionales.
- Verifique que la tensión de red se corresponda a los valores indicados en la placa.
- No deje el producto desatendido si está encendido.
- Coloque el artefacto únicamente en una superficie estable y resistente al calor, apartado de otras fuentes de calor. La superficie debe ser lo suficientemente firme para soportar el peso del artefacto y su contenido. **Se debe dejar un espacio de al menos 15 cm alrededor del artefacto.**
- No deje al artefacto cerca de materiales inflamables y no apoye nada en su parte superior.
- No ponga objetos de papel o plástico en el interior del artefacto.
- No cubra el artefacto. Riesgo de sobrecalentamiento.
- No almacene nada dentro del artefacto.
- Mantenga limpio al artefacto. Evite el ingreso de cuerpos extraños por los orificios de la rejilla. Podrán causar un cortocircuito, dañar el artefacto o causar un incendio.
- Al desenchufar el artefacto, no tire del cable, sino del enchufe.
- No permita que el artefacto sea manipulado por niños o personas no capacitadas y utilícelo fuera de su alcance.
- Las personas con capacidad de movimiento o percepción sensorial reducidas, o con insuficiente capacidad mental, o personas no

- familiarizadas con su manejo deben utilizar el artefacto únicamente bajo la supervisión de una persona responsable, familiarizada con su uso.
- Tenga especial cuidado si emplea el artefacto en las cercanías de niños.
 - No permita que el artefacto sea usado como juguete.
 - Evite que el cable de alimentación cuelgue del borde de la zona de trabajo, en donde podría alcanzarlo un niño.
 - No utilice el artefacto en superficies mojadas. Peligro de electrocución.
 - No utilice otros accesorios que los recomendados por el fabricante.
 - No emplee el artefacto si el cable o el enchufe estuviesen dañados. Haga reparar la avería de inmediato por un servicio autorizado.
 - No tire ni mueva el artefacto por el cable de alimentación.
 - Mantenga al artefacto alejado de fuentes de calor como radiadores, hornos, etc. Resguárdelo de la luz directa del sol y la humedad.
 - No toque el artefacto con las manos mojadas o húmedas.
 - En caso de avería, apague el artefacto y desenchúfelo.
 - El artefacto está destinado únicamente para uso hogareño; no está destinado para uso comercial.
 - No sumerja el cable, el enchufe o el artefacto en agua u otro líquido.
 - Controle regularmente el artefacto y el cable por daños. No encienda el artefacto si está dañado.
 - Antes de limpiar y luego de usar el artefacto, apáguelo.
 - **Si ve humo, apague el artefacto y desenchúfelo. No abra la tapa para evitar una posible propagación del fuego.**
 - No repare usted mismo el artefacto. Diríjase a un servicio autorizado.
 - El tiempo máximo aconsejado de funcionamiento es 40 horas.
 - Los niños mayores de 8 años y las personas mayores o con capacidades físicas o mentales reducidas, o con insuficiente experiencia y conocimientos pueden utilizar el artefacto únicamente bajo supervisión o si se les ha enseñado a utilizarlo de una manera segura y son conscientes de los eventuales riesgos. El mantenimiento y limpieza realizados por el usuario no pueden ser llevados a cabo por niños menores de 8 años y sin supervisión. Los niños menores de 8 años deben mantenerse fuera del alcance del artefacto y su cable. Los niños no deben jugar con el artefacto.

En caso de incumplimiento de las instrucciones del fabricante, cualquier reparación no será reconocida por la garantía.

DESCRIPCIÓN DEL PRODUCTO

- 1 Botón de apagado/encendido
- 2 "-" Bajar temperatura/tiempo
- 3 "+" Aumentar temperatura/tiempo
- 4 Botón de ajuste de temperatura/tiempo
- 5 Pantalla
- 6 Pantallas de secado



ADVERTENCIA: Antes de usar el artefacto nuevo, se aconseja armarlo y ponerlo a funcionar vacío por unos 30 minutos. Luego, por motivos de higiene, limpie el exterior con un trapo húmedo y lave las bandejas con agua caliente. Durante el primer uso es normal que se produzcan humo u olores. Procure ventilación suficiente.

MANUAL DE USO

El artefacto sirve para deshidratar alimentos (frutas, verduras, hierbas, flores, setas, carnes, etc.).

El deshidratado evapora el agua de los alimentos. El artefacto emplea el principio de flujo uniforme de aire caliente con lo que los alimentos no se queman y se deshidratan de manera uniforme.

Cuando corte frutas, sumérlas en una solución de jugo de limón para que mantengan su color y no se pongan marrones.

Las verduras duras (zanahoria, raíces) pueden ser sumergidas por 1 o 2 minutos en agua caliente antes de deshidratarlas. Mantendrán mejor los sabores y el deshidratado tomará menos tiempo.

- Lave y seque previamente las frutas. Corte las partes que no sean de buena calidad (podridas, machacadas). Para acelerar el proceso, puede quitar las semillas, cortar los corazones o pelarlas. Las frutas pueden ser cubiertas con miel, especias o jugos, según su gusto.
- Rebane los alimentos y distribúyalos de manera uniforme en las bandejas. No ponga rebanadas una encima de otra, debería quedar un espacio pequeño entre ellas. Para mantener el flujo de aire, deje libre al menos el 10% de la superficie de las bandejas.
- Coloque la tapa superior y la unidad motora en el aparato. La tapa superior debe estar siempre sobre el aparato durante el secado.
- Enchufe la secadora a la corriente
- Encienda el aparato pulsando el botón "U", la secadora se pondrá en marcha inmediatamente.
- Utilice el botón SET para ajustar el tiempo deseado utilizando los botones +, -. Pulse de nuevo el botón SET para ajustar la temperatura.
Consejo:
Flores: aprox. 35–40° C
Hierbas: aprox. 40° C; Pan: 40–50°C
Verduras: 50–55°C; Frutas: 55–60 °C
Carnes, pescados: 65–70 °C
No tema experimentar. La duración e intensidad del deshidratado son muy individuales y dependen del contenido de agua, el espesor de las rebanadas y su gusto. No tardará en darse cuenta qué grado es el más adecuado para Ud.
- Confirme la selección pulsando el botón (3), la pantalla mostrará el tiempo de cuenta regresiva y la temperatura.
- Una vez transcurrido el tiempo seleccionado, el artefacto se apaga, emite una señal acústica y aparece END en la pantalla.
- Se aconseja apagar el artefacto y controlar los alimentos aproximadamente a la mitad del proceso. Reorganice las bandejas de arriba hacia abajo para que la de abajo puede ir arriba y viceversa y continúe con el deshidratado. Los alimentos se deshidratarán más uniformemente.
- Al terminar el deshidratado, deje que el aire caliente en el interior se enfríe naturalmente antes de retirar los alimentos.

ATENCIÓN: ¡Para evitar que se echen a perder, los alimentos deben estar bien deshidratados!

Las verduras bien deshidratadas deben estar secas y quebradizas.

Las frutas bien deshidratadas deben estar correosas y flexibles.

Las setas bien deshidratadas deben estar correosas o quebradizas.

Las hierbas bien deshidratadas deben desmenuzarse.

ENVASADO Y ALMACENADO DE ALIMENTOS DESHIDRATADOS

Antes de envasarlos, los alimentos deben estar fríos (de lo contrario, el vapor los podría pudrir). Espere aproximadamente una semana antes de envasar para guarda prolongada.

Se aconseja envasar en cantidades pequeñas para consumir todo el envase una vez abierto.

Ponga los alimentos deshidratados en envases que puedan cerrarse o en bolsas de papel o tela.

CONSUMO DE ALIMENTOS DESHIDRATADOS

- Los alimentos pueden ser consumidos o procesados en estado deshidratado.
- Pueden ser también remojados de la siguiente manera:
Sumerja los trozos en un recipiente con agua fría y déjelos en el refrigerador por 1 a 8 horas según el tipo de alimento. El volumen aumentará hasta el doble.
Para mantener el valor nutritivo de las verduras deshidratadas, las puede preparar o cocinar en esa misma agua.

CAPACIDAD Y TIEMPO DE DESHIDRATADO APROXIMADOS DE ALGUNAS FRUTAS Y VEGETALES

Fruta o vegetal	Tiempo de deshidratado con 9 bandejas
Manzanas	8-10 h
Peras	10-30 h
Melocotones, albaricoques, ciruelas	13-28 h
Setas	8-14 h
Verduras	8–18 h
Hierbas y hojas de té	8–14 h
Flores	8–14 h

LIMPIEZA Y MANTENIMIENTO

¡ATENCIÓN! Antes de cada limpieza, desconecte el artefacto del suministro eléctrico.

¡Antes de manipularlo asegúrese de que el artefacto se haya enfriado!

Para limpiar la superficie, emplee solo un trapo húmedo. No utilice productos de limpieza u objetos ásperos que puedan dañar la superficie del artefacto.

Lave las bandejas en agua caliente con detergente. Si están muy sucias, déjelas remojar y luego use un cepillo suave.

No limpie el artefacto bajo agua corriente, no lo enjuague ni lo sumerja.

SOLUCIÓN DE PROBLEMAS

Problema	Causa	Solución
El motor no funciona.	Desenchufado o mal enchufado.	Controle la conexión del enchufe.
	El tomacorriente no está energizado.	Verifique la presencia de tensión con otro artefacto.
	Cable de alimentación dañado.	Hágalo probar y reparar por un servicio autorizado.
El motor sopla pero la deshidratadora no calienta	El relé térmico fue accionado.	Desenchufe el cable. Deje que el artefacto se enfríe. Si incluso luego de que se haya enfriado, el artefacto no calentase, diríjase a un servicio autorizado.

ACCESORIOS

Es posible adquirir los siguientes accesorios para la artefacto:
Bandeja, cód. de pedido 42390620, precio según la lista vigente.

SERVICIO

El mantenimiento de carácter más amplio o las reparaciones que requieran intervenir en las piezas internas del producto deben ser realizados por un servicio profesional.

PROTECCIÓN AL MEDIO AMBIENTE

- Dé preferencia al reciclado de los materiales de embalaje y los artefactos viejos.
- La caja puede ser desechada con la recolección de residuos clasificados.
- Las bolsas de polietileno (PE) deben ser llevadas para su reciclaje.

Reciclaje del artefacto al final de su vida útil:



El artefacto está etiquetado de acuerdo con la Directiva Europea 2012/19/UE sobre Residuos de Artefactos Eléctricos y Electrónicos (RAEE). El símbolo en el producto o su embalaje indica que este no debe ser incluido entre los residuos domésticos. Debe ser llevado a un centro de recolección para el reciclaje de artefactos eléctricos o electrónicos. Procurar la correcta liquidación del producto ayuda a prevenir efectos negativos en el medio ambiente y la salud humana que podrían ser resultado de la liquidación incorrecta del producto. El artefacto debe ser desechado conforme las normas para la gestión de residuos. Podrá obtener información más detallada sobre el reciclaje del producto en la autoridad local, el servicio de tratamiento de residuos correspondiente o la tienda en donde fue adquirido.



El producto cumple con todos los requisitos básicos de las directivas UE aplicables.

El fabricante se reserva el derecho de realizar cambios en el texto, el diseño y las especificaciones técnicas.

MULȚUMIRE

Vă mulțumim pentru achiziționarea produsului marca Concept și vă dorim să fiți mulțumiți de produsul nostru pe întreaga durată de utilizare a acestuia.

Înainte de prima utilizare citiți cu atenție și în întregime manualul de utilizare și păstrați-l pentru o consultare ulterioară. Asigurați-vă că și celelalte persoane care vor folosi produsul sunt familiarizate cu instrucțiunile prezentate în prezentul manual.

Parametri tehnici	
Tensiune	230–240 V ~ 50 Hz
Consum de putere	245 W
Nivel de zgomot	< 45 dB (A) re 1 pw

INDICAȚII IMPORTANTE PRIVIND SECURITATEA

- Nu utilizați aparatul în alt mod decât cel descris în prezentul manual.
- Înainte de prima utilizare îndepărtați de pe aparat întregul material de ambalare și materialele de marketing.
- Asigurați-vă că tensiunea rețelei corespunde cu valorile înscrise pe eticheta aparatului.
- Nu lăsați aparatul nesupravegheat în timpul funcționării.
- Așezați aparatul numai pe o suprafață stabilă și rezistentă termic, departe de alte surse de căldură. Această suprafață trebuie să aibă o capacitate portantă suficientă, pentru a suporta aparatul cu conținutul care se prelucrează. **Lăsați în jurul aparatului un spațiu liber de cel puțin 15 cm.**
- Nu lăsați aparatul în apropierea materialelor inflamabile, nu puneți nimic pe partea superioară a aparatului.
- Nu puneți materialele din hârtie sau plastic în interiorul aparatului.
- Nu acoperiți aparatul, există riscul de supraîncălzire.
- Nu depozitați nimic în interiorul aparatului.
- Păstrați aparatul curat. Împiedicați pătrunderea corpurilor străine în orificiile grilelor. Acestea ar putea cauza scurtcircuitarea, deteriorarea aparatului sau incendii.
- La scoaterea aparatului din priza de curent electric nu trageți niciodată de cablu, prindeți de ștecăr și scoateți-l prin tragere.
- Nu permiteți copiilor sau persoanelor cu dizabilități să manipuleze cu aparatul, folosiți-l în afara accesului acestora.
- Persoanele cu capacitatea motrică redusă, cu percepția simțului redusă,

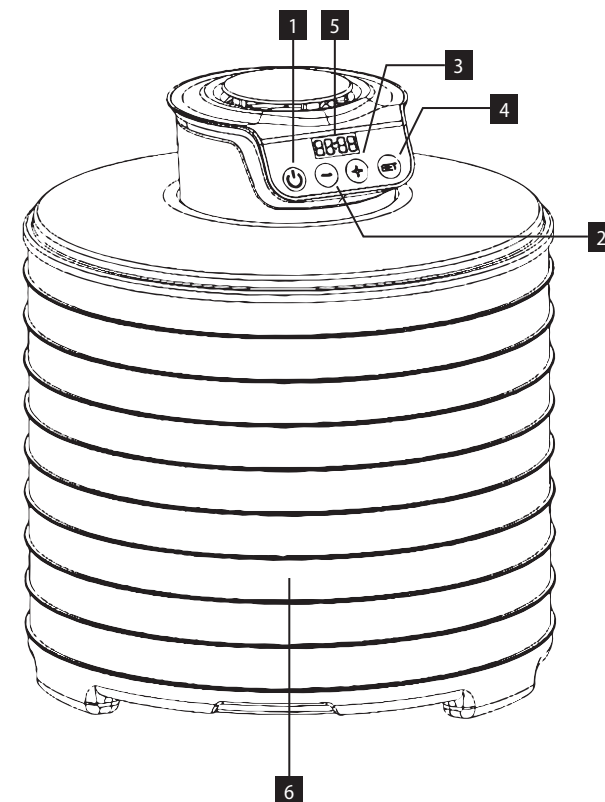
- cu capacitatea intelectuală insuficientă sau persoanele nefamiliarizate cu deservire, trebuie să folosească aparatul doar sub supravegherea unei persoane responsabile, familiarizate cu deservirea.
- Acordați atenție sporită la folosirea aparatului în apropierea copiilor.
 - Nu permiteți folosirea aparatului drept jucărie.
 - Împiedicați atârănarea cablului de alimentare peste muchia blatului de lucru, în locul unde copiii ar putea să ajungă la acesta.
 - Nu utilizați aparatul pe o suprafață umedă, există pericol de electrocutare.
 - Nu folosiți alte accesorii decât cele recomandate de către producător.
 - Nu folosiți niciodată aparatul care are cablul de alimentare sau ștecărul deteriorate, asigurați neîntârziat eliminarea defectului de către un service autorizat.
 - Nu trageți și nu transportați aparatul ținându-l de cablul de alimentare.
 - Păstrați aparatul la departe de sursele de căldură precum calorifere, cuptoare ș.a.m.d. Feriți-l de radiațiile solare directe sau umezeală.
 - Nu atingeți aparatul cu mâinile ude sau umede.
 - În caz de defecțiune, opriți aparatul și scoateți ștecărul din priză de curent.
 - Aparatul este destinat doar utilizării casnice, nu este destinat uzului comercial.
 - Nu cufundați cablul de alimentare, ștecărul sau aparatul în apă sau într-un alt lichid.
 - Controlați periodic aparatul și cablul de alimentare dacă nu prezintă deteriorări. Nu porniți aparatul dacă este defect.
 - Opriți aparatul înainte de curățare și după utilizare.
 - **Dacă observați fum, opriți aparatul și deconectați cablul de alimentare de la priză. Lăsați capacul acoperit pentru a se împiedica răspândirea focului.**
 - Nu reparați aparatul prin forțe proprii. Apelați la un service autorizat.
 - Durata maximă de funcționare recomandată nu trebuie să depășească 40 de ore.
 - Acest aparat poate fi utilizat de către copiii cu vârsta de 8 ani și peste și de către persoanele cu dizabilități fizice sau capacitate mentală redusă sau experiență și cunoștințe insuficiente doar dacă sunt supravegheate sau au fost familiarizate cu utilizarea în siguranță a aparatului și pricep eventualele pericole.

- Curățarea și întreținerea pe care o efectuează utilizatorul nu poate fi făcută de către copii care nu au vârsta de peste 8 ani și nu sunt supravegheați.
- Copiii sub 8 ani trebuie să păstreze distanța de siguranță față de aparat și cablu de alimentare. Copiii nu au voie să se joace cu aparatul.

La nerespectarea instrucțiunilor producătorului, eventuala reparație nu poate fi recunoscută drept reparație de garanție.

DESCRIEREA PRODUSULUI

- 1 Buton de oprire/pornire
- 2 "-" Scăderea temperaturii/timpului
- 3 "+" Creșterea temperaturii/timpului
- 4 Butonul de reglare a temperaturii/timpului
- 5 Afișaj
- 6 Ecrane de uscare



ATENȚIONARE: Înainte de a pune noul aparat în funcțiune, ar trebui să-l lăsați asamblat și pornit fără fructe timp de cca 30 de minute. După aceea, din motive igienice, curățați exteriorul aparatului cu o cârpă umedă iar sitele de uscare spălați-le în apă caldă. Fumul sau mirosul apărut la acest procedeu de prima utilizare este normal. Asigurați o aerisire suficientă.

INSTRUCȚIUNI DE UTILIZARE

Aparatul este destinat uscării alimentelor (fructe, legume, ierburi, flori, ciuperci, carne etc.).

La uscarea alimentelor se ajunge la evaporarea apei. Aparatul funcționează pe principiul fluxului uniform de aer cald, astfel alimentele nu se ard și sunt uscate uniform.

Dacă îmbibați alimentele tăiate într-o soluție diluată de suc de lămâie, acestea își vor păstra culoarea deschisă și nu vor deveni maronii.

Legumele tari (morcovi, țelină) pot fi lăsate înainte de uscare în apă fierbinte timp de 1-2 minute și după aceea uscate. Își vor păstra mai bine gustul iar uscarea va dura mai puțin timp.

- Mai întâi spălați și uscați fructele sau legumele. Dați la o parte bucățile care nu sunt de calitate (semi putrezite, lovite). Pentru accelerarea procesului de uscare puteți scoate sâmburii din fructe, puteți tăia miezurile sau le puteți curăța de coajă. Fructele le puteți unge sau îmbiba în miere, ierburi sau ceva suc, pentru a modifica gustul după placul dumneavoastră.
- Tăiați alimentele în felii și aranjați-le uniform pe sitele de uscare. Nu suprapuneți feliile de alimente, între felii ar trebui să fie un spațiu mic. Pentru menținerea fluxului de aer, lăsați liberă cel puțin 10% din suprafața sitei de uscare.
- Montați capacul superior și unitatea motorului pe aparat. Capacul superior trebuie să fie întotdeauna pe aparat în timpul uscării.
- Conectați uscătorul la rețeaua electrică.
- Porniți aparatul prin apăsarea butonului "U", uscătorul va porni imediat.
- Folosiți butonul SET pentru a seta timpul dorit cu ajutorul butoanelor +,-. Apăsăți din nou butonul SET pentru a seta temperatura.
Recomandăm:
Flori: cca 35-40 °C
Ierburi: cca 40 °C; Produse de patiserie: 40-50 °C
Legume: 50-55 °C; Fructe: 55-60 °C
Carne, pești: 65-70 °C
Nu vă fie teamă să experimentați. Timpul și intensitatea de uscare variază foarte mult și depind de conținutul de apă, grosimea feliilor, gustul dumneavoastră.
Lute veți descoperi singuri care grad de uscare vă convine.
- Setarea dumneavoastră confirmată prin apăsarea butonului (3), pe display veți vedea număratoarea inversă a timpului și temperatura setată.
- După scurgerea timpului setat aparatul se oprește, va fi emis un semnal acustic și pe display apare END.
- Aproximativ la jumătatea timpului de uscare recomandăm să opriți aparatul și să controlați alimentele uscate. Rearanjați sitele de uscare de sus în jos, astfel încât sita cea mai de jos să fie sus și invers. După aceea continuați cu uscarea. Fructele vor fi uscate mult mai uniform.
- La terminarea uscării lăsați aerul fierbinte înăuntru până la răcirea naturală, după aceea puteți să scoateți alimentele.

ATENȚIE: Pentru ca alimentele să nu se strice, trebuie să fie îndestul uscate!

Legumele uscate corect trebuie să fie uscate și fragile.

Fructele uscate corect trebuie să fie tari și flexibile.

Ciupercile uscate corect trebuie să fie tari, chiar fragile.

Plantele uscate corect trebuie să fie sfărâcioase.

AMBALAREA ȘI DEPOZITAREA ALIMENTELOR USCATE

Înainte de depozitare, alimentele trebuie să fie răcite (altfel se pot aburi și se pot strica). Înainte de ambalare pentru o depozitare lungă așteptați cca 1 săptămână.

Bucățile uscate recomandăm a fi ambalate în cantități mai mici, ca după deschidere să consumați întregul pachet.

Păstrați alimentele uscate de preferință în borcane închise, eventual în săculețe de pânză sau hârtie.

MODUL DE CONSUMARE A ALIMENTELOR USCATE

- Alimentele pot fi consumate sau procesate în stare uscată.
- Înainte de a fi consumate sau procesate, alimentele pot fi hidratate în modul următor:
Turnați apă rece într-un vas, introduceți bucățile uscate și lăsați în frigider să se hidrateze timp de 1-8 ore, în funcție de tipul alimentelor. Volumul alimentelor va crește până la dublu.
Pentru a se păstra valoarea nutrițională a legumelor uscate, puteți să le fierbeți sau să le preparați apoi în această apă.

CAPACITATE ORIENTATIVĂ ȘI TIMPUL DE USCARE PENTRU UNELE FRUCTE ȘI PLANTE

Fructul sau planta	Timpul de uscare cu 9 site
Mere	8-10 h
Pere	10-30 h
Caise, piersici, prune	13-28 h
Ciuperci	8-14 h
Legume	8-18 h
Ierburi și frunze de ceai	8-14 h
Flori	8-14 h

CURĂȚARE ȘI ÎNTREȚINERE

ATENȚIE! Înaintea de fiecare curățare a aparatului, scoateți cablul de alimentare din priza de curent electric!

Înainte de manipulare, asigurați-vă că aparatul este deja răcit!

Pentru curățarea suprafeței aparatului a se folosi doar o cârpă umedă. Nu folosiți produse de curățare sau obiecte dure, deoarece acestea pot deteriora suprafața aparatului!

Sitele de uscare spălați-le în apă caldă cu adaos de detergent. Dacă sitele sunt puternic murdărite, lăsați-le să se înmoaie și apoi folosiți o perie moale.

Nu curățați niciodată baza aparatului cu ventilator sub jet de apă, nu-l clătiți și nici nu-l cufundați în apă!

SOLUȚIONAREA PROBLEMELOR

Defecțiunea	Cauza	Soluția
Motorul nu pornește.	Ștecărul introdus puțin sau necorespunzător în priză.	Verificați conexiunea ștecărului.
	Priza nu este alimentată.	Verificați existența tensiunii, de exemplu, cu un alt aparat.
	Cablul de alimentare deteriorat.	Apelați la un service autorizat pentru testare și reparare.
Motorul suflă, dar uscătorul nu încălzește	A reacționat siguranța termică împotriva supraîncălzirii.	Scoateți cablul de alimentare din priză. Lăsați aparatul să se răcească. Dacă nici după răcire corpul de încălzit nu va începe să încălzească, apelați la un service autorizat.

ACCESORII

La aparat pot fi achiziționate următoarele accesorii:

Sită de uscare, cod comandă 42393810, prețul potrivit listei de prețuri valabile.

SERVICE

Întreținerea cu caracter mai amplu sau reparația care necesită o intervenție la părțile interioare ale produsului, trebuie efectuată de către o persoană calificată sau de un service.

PROTECȚIA MEDIULUI

- Optați pentru reciclarea materialelor de ambalare și a aparatelor vechi.
- Cutia de la aparat poate fi predată la un centru de colectare a deșeurilor sortate.
- Predați pungile din polietilenă (PE) la un centru de colectare a materialelor în vederea reciclării.

Reciclarea aparatului la sfârșitul duratei de viață:



Acest aparat este însemnat în conformitate cu Directiva Europeană 2012/19/UE privind deșeurile de echipamente electrice și electronice (DEEE). Simbolul de pe produs sau de pe ambalaj indică faptul că acest produs nu aparține deșeurilor menajere. Trebuie dus la un centru de colectare pentru reciclarea echipamentelor electrice și electronice. Prin asigurarea eliminării corecte a acestui produs veți contribui la prevenirea impactului negativ asupra mediului și a sănătății umane, care ar fi cauzate prin eliminarea necorespunzătoare. Eliminarea trebuie efectuată în conformitate cu reglementările privind gestionarea deșeurilor. Informații mai detaliate privind reciclarea acestui produs veți obține de la autoritățile locale competente, serviciile de eliminare a deșeurilor menajere sau în magazinul unde ați cumpărat produsul.



Acest produs îndeplinește toate cerințele de bază ale Directivei UE relevante.

Modificările textului, a designului și a specificațiilor tehnice pot fi făcute fără o atenționare prealabilă. Ne rezervăm dreptul la efectuarea acestor modificări.