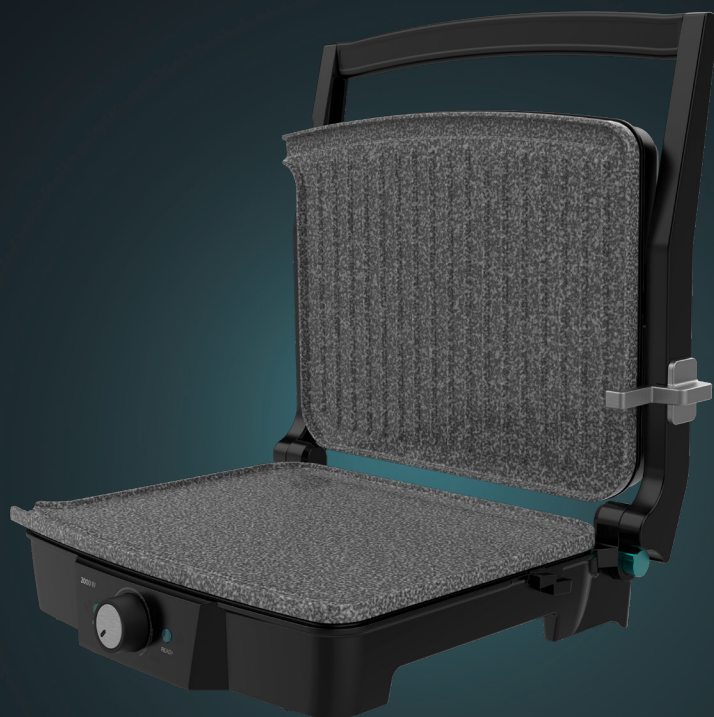


# cecotec

## ROCK'NGRILL 2000 STONE CERAMIC MIX&GRILL

Parrilla Grill eléctrica/ Electric grill



Manual de instrucciones  
Instruction manual  
Manuel d'instructions  
Bedienungsanleitung  
Manuale di istruzioni  
Manual de instruções  
Instructiehandleiding  
Instrukcja obsługi  
Návod k použití

Instrucciones de seguridad	4
Safety instructions	6
Instructions de sécurité	9
Sicherheitshinweise	11
Istruzioni di sicurezza	14
Instruções de segurança	16
Veiligheidsvoorschriften	19
Instrukcje bezpieczeństwa	22
Bezpečnostní pokyny	24

## ÍNDICE

1. Piezas y componentes	27
2. Antes de usar	27
3. Funcionamiento	27
4. Limpieza y mantenimiento	29
5. Especificaciones técnicas	29
6. Reciclaje de electrodomésticos	30
7. Garantía y SAT	30
8. Copyright	30

## INDEX

1. Parts and components	31
2. Before use	31
3. Operation	31
4. Cleaning and maintenance	33
5. Technical specifications	33
6. Disposal of old electrical appliances	34
7. Technical support and warranty	34
8. Copyright	34

## SOMMAIRE

1. Pièces et composants	35
2. Avant utilisation	35
3. Fonctionnement	35
4. Nettoyage et entretien	37
5. Spécifications techniques	38
6. Recyclage des électroménagers	38
7. Garantie et SAV	38
8. Copyright	38

## INHALT

1. Teile und Komponenten	39
2. Vor dem Gebrauch	39
3. Bedienung	39
4. Reinigung und Wartung	41
5. Technische Spezifikationen	42
6. Entsorgung von alten Elektrogeräten	42
7. Garantie und Kundendienst	42
8. Copyright	42

## INDICE

1. Parti e componenti	43
2. Prima dell'uso	43
3. Funzionamento	43
4. Pulizia e manutenzione	45
5. Specifiche tecniche	45
6. Riciclaggio di elettrodomestici	46
7. Garanzia e supporto tecnico	46
8. Copyright	46

## ÍNDICE

1. Peças e componentes	47
2. Antes de usar	47
3. Funcionamento	47
4. Limpeza e manutenção	49
5. Especificações técnicas	50
6. Reciclagem de eletrodomésticos	50
7. Garantia e SAT	50
8. Copyright	50

## INHOUD

1. Onderdelen en componenten	51
2. Voor u het toestel gebruikt	51
3. Werking	51
4. Schoonmaak en onderhoud	53
5. Technische specificaties	53
6. Recyclage van huishoudtoestellen	54
7. Garantie en technische ondersteuning	54
8. Copyright	54

## SPIS TREŚCI

1. Części i komponenty	55
2. Przed użyciem	55
3. Funkcjonowanie	55
4. Czyszczenie i konserwacja	57
5. Dane techniczne	57
6. Recykling sprzętu AGD	58
7. Gwarancja i Serwis Techniczny	58
8. Copyright	58

## OBSAH

1. Části a složení	59
2. Před použitím	59
3. Fungování	59
4. Čištění a údržba	61
5. Technické specifikace	61
6. Recyklace elektrospotřebičů	61
7. Záruka a technický servis	62
8. Copyright	62

## INSTRUCCIONES DE SEGURIDAD

Siga atentamente estas instrucciones de seguridad cuando use el producto.

- Asegúrese de que el voltaje de red coincida con el voltaje especificado en la etiqueta de clasificación del producto y de que el enchufe tenga toma de tierra.
- Este producto está equipado con un enchufe con toma de tierra para reducir el riesgo de descarga eléctrica. Si el enchufe no encaja en la toma de corriente por completo, contacte con un técnico especializado. No altere el enchufe ni use adaptadores de corriente.
- No sumerja el cable, el enchufe o cualquier otra parte fija del grill en agua o cualquier otro líquido. No esponga las conexiones eléctricas al agua. Asegúrese de que tiene las manos completamente secas antes de tocar el enchufe o encender el grill.
- Advertencia: si el grill cae accidentalmente en agua, desconéctelo inmediatamente. ¡No toque el agua!
- Inspeccione el cable de alimentación regularmente en busca de daños visibles. Si el cable presenta daños, debe ser reparado por el Servicio de Asistencia Técnica oficial de Cecotec para evitar cualquier tipo de peligro.
- Advertencia: no use el producto si el cable, el enchufe o la estructura presentan daños o si no funciona correctamente, ha sufrido alguna caída o ha sido dañado.
- No retuerza, doble, estire o dañe el cable de alimentación. Protéjalo de bordes afilados y fuentes de calor. No permita que el cable toque superficies calientes. No deje que el cable asome sobre el borde de la superficie de trabajo o la encimera.
- El aparato no está previsto para su operación por medio de

un temporizador externo o un sistema de control-remoto separado.

- Apague y desenchufe el producto de la fuente de alimentación cuando no esté siendo usado y antes de limpiarlo. Tire del enchufe para desconectarlo; no tire del cable.
- Este producto está diseñado exclusivamente para uso doméstico. No es apropiado para usos comerciales o industriales. No lo use en exteriores.
- No use accesorios que no hayan sido recomendados por el fabricante, ya que podrían causar lesiones o daños.
- El aparato no debe ser usado por niños desde 0 hasta 8 años. Este aparato puede ser usado a partir de 8 años si están continuamente supervisados.
- Este aparato puede ser usado por personas con capacidades físicas, sensoriales o mentales reducidas, o con falta de experiencia y conocimiento si están supervisados o han recibido instrucción concerniente al uso del aparato de una forma segura y entienden los riesgos que este implica.
- Supervise a los niños para asegurarse de que no jueguen con el producto. Es necesario dar una supervisión estricta si el grill está siendo usado por o cerca de niños.
- Mantenga el aparato y su cable fuera del alcance de los niños de edad inferior a 8 años.
- Sitúe el producto en una superficie seca, estable, plana y resistente al calor.
- No use el producto bajo las siguientes circunstancias:
- Dentro o encima de cocinas eléctricas o de gas, hornos calientes o cerca de fuego.
- Sobre superficies blandas (como alfombras) o donde pueda volcarse durante su uso.
- En exteriores o áreas con altos niveles de humedad.
- Cerca o bajo materiales inflamables (como cortinas, trapos,

- cortinajes, paños, etc.) o bajo armarios de cocina.
- La limpieza y el mantenimiento del producto ha de realizarse de acuerdo con este manual de instrucciones, para asegurar el correcto funcionamiento de la plancha. Apague y desenchufe el producto antes de moverlo o limpiarlo. Deje que se enfríe completamente antes de limpiarlo o guardarlo.
  - La limpieza y el mantenimiento de usuario no deben realizarse por niños.
  - Guarde el producto y su manual de instrucciones en un lugar seco y seguro cuando no vaya a ser usado.
  - La temperatura de las superficies accesibles podría ser alta mientras se usa la plancha y podría causar quemaduras. No toque las superficies calientes mientras la plancha esté en funcionamiento o inmediatamente después. Use las asas del producto.



## SAFETY INSTRUCTIONS

All safety instructions should be closely followed when using the appliance.

- Make sure that the mains voltage matches the voltage stated on the rating label of the appliance and that the wall outlet is grounded.
- To reduce the risk of electric shock, this appliance has been equipped with a grounded plug. If the plug does not fit fully into the wall outlet, contact a qualified electrician. Do not modify the plug in any way, nor use a power adapter.
- Do not immerse the cord, plug, or any non-removable part of the appliance in water or any other liquid. Do not expose the electrical connections to water. Make sure your hands are dry before handling the plug or switching on the appliance.

- Warning: never immerse the appliance in water. Do not reach into the water!
- Check the power cord regularly for visible damage. If the cord is damaged, it must be replaced by the official Technical Support Service of Cecotec in order to avoid any type of danger.
- Warning: do not use the appliance if its cord, plug or housing are damaged, nor after it malfunctions or has been dropped or damaged in any way.
- Do not twist, bend, pull or damage the power cord. Protect it from sharp edges and heat sources. Do not allow it to touch hot surfaces. Do not let the cord hang over the edge of the working surface or worktop.
- The appliance is not intended to be operated by means of an external timer or separate remote-control system.
- Turn off and unplug the appliance from the mains supply when not in use and before cleaning it. Pull from the plug, not the cord, to disconnect it from the outlet.
- This product is designed only for household use. It is not suitable for commercial or industrial use. Do not use outdoors.
- Do not use any accessory that has not been recommended by Cecotec, as they might cause injuries or damage.
- The appliance is not intended to be used by children under the age of 8. It can be used by children over the age of 8, as long as they are given continuous supervision.
- This appliance can be used by children aged 8 and above, and persons with reduced physical, sensory or mental capabilities or lack of experience and knowledge, as long as they have been given supervision or instruction concerning the use of the appliance in a safe way and understand the hazards involved.

- Children shall not play with the appliance. Close supervision is necessary when the appliance is being used by or near children.
- Keep this appliance and its power cord out of reach of children under the age of 8.
- Place the appliance on a dry, stable, flat, heat-resistant surface.
- Do not use the appliance under the following circumstances:
  - On or near a gas or electric hob, in heated ovens, or near open flames.
  - On soft surfaces (such as carpets) or where it may tip over during use.
  - Outdoors or in areas with high humidity levels.
  - Near or below flammable materials (such as curtains, cloths, wall hangings, tea towels, etc.) or under wall cabinets.
- To ensure the correct operation of the device, cleaning and maintenance tasks must be carried out according to this instruction manual. Turn off and unplug the appliance before moving and cleaning it. Allow it to completely cool down before cleaning or storing it.
- Cleaning and maintenance tasks should not be carried out by children.
- Store the appliance and its instruction manual in a safe and dry place when not in use.
- The temperature of accessible surfaces may be high while in use and could cause burns. Do not touch hot surfaces while in use or immediately after. Use its handles.



## INSTRUCTIONS DE SÉCURITÉ

Veillez suivre ces instructions de sécurité très attentivement lorsque vous utilisez l'appareil.

- Assurez-vous que le voltage du réseau coïncide avec le voltage spécifié sur l'étiquette de classification de l'appareil et que la prise possède une connexion à terre.
- Ce produit est équipé d'une prise de terre pour réduire le risque de choc électrique. Si la fiche ne s'insère pas complètement dans la prise de courant, contactez un technicien qualifié. Ne modifiez la fiche ni n'utilisez d'adaptateurs de courant.
- Ne submergez ni le câble, ni la prise ni aucune autre partie fixe du produit dans l'eau ni dans aucun autre liquide. N'exposez pas les connexions électriques à l'eau. Assurez-vous d'avoir les mains complètement sèches avant de toucher la prise ou d'allumer l'appareil.
- Avertissement : si le produit tombe accidentellement dans l'eau, débranchez-le immédiatement. Ne touchez pas l'eau !
- Inspectez le câble d'alimentation régulièrement pour rechercher des dommages visibles. S'il présente des dommages, il doit être réparé par le Service d'Assistance Technique officiel de Cecotec pour éviter tout type de danger.
- N'utilisez pas l'appareil si le câble, la prise ou la structure en général ne fonctionnent pas correctement, ont souffert une chute ou ont été abîmés.
- Ne tordez pas, ne pliez pas, n'étirez pas et n'abîmez pas le câble d'alimentation. Protégez-le des bords pointus et des sources de chaleur. Ne laissez pas le câble toucher des surfaces chaudes. Ne laissez pas le câble dépasser de la surface de travail ou du plan de travail.
- Cet appareil ne peut pas être utilisé à travers d'une minuterie externe ou d'un système par télécommande sans fil.

- Éteignez et débranchez l'appareil de la source d'alimentation lorsque vous ne l'utilisez plus et avant de le nettoyer. Tirez sur la fiche pour le débrancher ; ne tirez pas sur le câble.
- Cet appareil a été conçu pour un usage exclusivement domestique. Il n'est pas approprié pour un usage commercial ni industriel. Ne l'utilisez pas à l'extérieur.
- N'utilisez pas d'accessoires qui ne soient pas recommandés par le fabricant, cela pourrait abîmer le produit.
- L'appareil ne doit pas être utilisé par des enfants de 0 à 8 ans. Cet appareil peut être utilisé par des enfants de 8 ans et plus s'ils sont surveillés constamment.
- Cet appareil peut être utilisé par des personnes aux capacités physiques, mentales ou sensorielles réduites, ou sans expérience ni connaissances si elles sont surveillées et/ou ont reçu les informations nécessaires à l'utilisation correcte de l'appareil et qu'elles ont bien compris les risques qu'il implique.
- Surveillez les enfants pour vous assurer qu'ils ne jouent pas avec le produit. Une surveillance stricte est nécessaire si le produit est utilisé par ou à côté des enfants.
- Maintenez l'appareil et son câble hors de portée des enfants de moins de 8 ans.
- Placez le produit sur une surface sèche, stable et plate, résistante à la chaleur.
- N'utilisez pas l'appareil dans les circonstances suivantes :
  - dans ou sur des cuisines électriques ou à gaz, dans des fours chauds ni près du feu ;
  - sur des surfaces molles (comme les tapis) ou des surfaces desquelles l'appareil pourrait se renverser pendant utilisation ;
  - en extérieurs ou dans des endroits possédant des niveaux d'humidité élevés ;

- près ou sous de matériaux inflammables (comme des rideaux, des chiffons, des torchons, etc.) ou sous des armoires de cuisine.
- Le nettoyage et l'entretien du produit doivent être réalisés en accord avec ce manuel d'instructions pour assurer le correct fonctionnement du produit. Éteignez et débranchez l'appareil avant de le déplacer ou de le nettoyer. Laissez-le refroidir complètement avant de le nettoyer ou de le ranger.
- Le nettoyage et l'entretien ne doivent pas être réalisés par des enfants.
- Gardez l'appareil et son manuel d'instructions dans un lieu sec et sécurisé lorsque vous n'allez pas l'utiliser.
- La température des surfaces accessibles pourrait être élevée lorsque vous utilisez l'appareil et pourrait provoquer des brûlures. Ne touchez pas les surfaces chaudes lorsque l'appareil est en fonctionnement ni immédiatement après. Utilisez les poignées du produit.



## SICHERHEITSHINWEISE

Befolgen Sie diese Sicherheitshinweise sorgfältig, wenn Sie das Produkt verwenden.

- Vergewissern Sie sich, dass die Netzspannung, mit der auf dem Typenschild des Gerätes angegebene Spannung übereinstimmt und dass die Steckdose geerdet ist.
- Dieses Produkt ist mit einem Erdungsstecker ausgestattet, um das Risiko eines Stromschlags zu verringern. Wenn der Stecker nicht vollständig in die Steckdose passt, wenden Sie sich an einen qualifizierten Techniker. Verändern Sie den Stecker nicht und verwenden Sie keine Steckeradapter.
- Tauchen Sie das Kabel, Netzstecker oder andere Teile nicht

ins Wasser oder anderen Flüssigkeiten. Setzen Sie die elektrischen Anschlüsse nicht dem Wasser aus. Stellen Sie sicher, dass Ihre Hände völlig trocken sind, bevor Sie die Steckdose berühren oder das Gerät einschalten.

- Hinweis: Falls der Grill versehentlich ins Wasser fällt, ziehen Sie es sofort aus der Steckdose. Berühren Sie nicht das Wasser!
- Überprüfen Sie das Netzkabel regelmäßig auf sichtbare Schäden. Wenn das Kabel beschädigt ist, muss es durch den offiziellen Technischen Kundendienst von Cecotec ersetzt werden, um Sach- und Personenschäden zu vermeiden.
- Achtung: Verwenden Sie das Produkt nicht, wenn das Kabel, der Stecker oder das Gehäuse sichtbare Schäden aufweisen, nicht korrekt funktionieren oder heruntergefallen sind.
- Der Stromkabel darf nicht verdreht, verbogen oder zu stark gezogen bzw. belastet oder beschädigt werden. Schützen Sie es von scharfen Kanten und Wärmequellen. Lassen Sie niemals den Kabel mit wärmen Oberflächen in Kontakt kommen. Lassen Sie das Kabel niemals auf der Arbeitsfläche.
- Das Gerät ist nicht für den Betrieb mit einem externen Timer oder einer separaten Fernbedienung vorgesehen.
- Schalten Sie das Gerät aus und trennen es von der Stromversorgung, wenn Sie das Gerät nicht verwenden und bevor Sie es reinigen möchten. Ziehen Sie am Stecker, nicht am Kabel selbst.
- Dieses Produkt ist nur zur Nutzung in privaten Haushalt bestimmt. Es ist nicht für den gewerblichen bzw. industriellen Gebrauch geeignet bzw. vorgesehen. Verwenden Sie es nicht im Freien.
- Verwenden Sie niemals Zubehöre, die nicht von dem Hersteller empfohlen wurden, da sie Schäden verursachen könnten.

- Das Gerät darf von Kindern von 0 bis 8 Jahren nicht benutzt werden. Dieses Gerät kann von Kindern ab 8 Jahren benutzt werden, wenn sie ständig beaufsichtigt werden.
- Dieses Gerät kann von Personen mit eingeschränkten körperlichen, sensorischen oder geistigen Fähigkeiten oder mit mangelnder Erfahrung und Kenntnissen verwendet werden, wenn sie in der sicheren Verwendung des Geräts beaufsichtigt oder unterwiesen werden und die damit verbundenen Risiken verstehen.
- Kinder sollten beaufsichtigt werden, damit sie nicht mit dem Gerät spielen. Eine besondere genaue und konsequente Aufsicht ist geboten, wenn das Gerät in der Nähe von Kindern verwendet wird.
- Bewahren Sie das Gerät außerhalb der Reichweite von Kinder unter 8 Jahre auf.
- Stellen Sie den Grill auf einer trocknen, stabilen, flachen und hitzebeständigen Fläche.
- Verwenden Sie das Gerät nicht unter den folgenden Umständen:
  - Innerhalb oder auf elektrischen Kochplatte oder Gaskocher, Backofen oder in der Nähe von Feuer.
  - Auf weiche Oberfläche wie Teppiche, wo das Gerät beim Verwenden umkippen könnte.
  - Im Freien oder an Orten mit hoher Luftfeuchtigkeit.
  - In der Nähe brennbaren Materialien (wie Vorhänge, Lumpen, Gardinen usw.) oder unter Küchenschränken.
- Reinigung und Wartung sollte gemäß dieser Bedienungsanleitung durchgeführt werden, um den korrekten Betrieb des Gerätes zu gewährleisten. Schalten Sie das Gerät aus, bevor Sie es reinigen oder bewegen. Vor der Reinigung oder Lagerung vollständig abkühlen lassen.
- Reinigung und Wartung dürfen niemals von Kindern

durchgeführt werden.

- Bewahren Sie das Gerät und seine Bedienungsanleitung an einem sicheren trockenen Ort auf, wenn nicht in Gebrauch ist.
- Die Temperatur der berührten Oberflächen kann beim Betrieb sehr heiß werden und zu Verbrennungen führen. Berühren Sie die heißen Oberflächen nicht beim oder sofort nach dem Gebrauch. Benutzen Sie die griffe des Geräts.



## ISTRUZIONI DI SICUREZZA

Leggere attentamente le istruzioni di sicurezza prima di usare il prodotto.

- Verificare che la tensione di rete coincida con quella specificata nell'etichetta di classificazione del prodotto e che la presa elettrica sia collegata a terra.
- Questo prodotto è dotato di una spina con messa a terra per ridurre il rischio di scariche elettriche. Se la spina non si incastra completamente, contattare un tecnico specializzato. Non alterare la spina né usare adattatori di corrente.
- Non sommergere il cavo, la presa o qualsiasi altra parte fissa del grill in acqua o qualsiasi altro liquido. Non esporre le parti elettriche all'acqua. Verificare di avere le mani completamente asciutte prima di toccare la presa o accendere il prodotto.
- Avvertenza: se il prodotto dovesse cadere accidentalmente in acqua, scollegarlo immediatamente. Non toccare l'acqua!
- Ispezionare regolarmente il cavo di alimentazione in cerca di danni visibili. Se il cavo presenta danni, dovrà essere riparato dal servizio di Assistenza Tecnica di Cecotec per evitare qualsiasi tipo di rischio.

- Avvertenza: non utilizzare il prodotto se il cavo, la spina o la struttura presenta danni o se non funziona correttamente, ha patito una caduta o è stato danneggiato.
- Non torcere, piegare, allungare o danneggiare il cavo di alimentazione. Proteggerlo da bordi affilati e fonti di calore. Evitare il contatto del cavo con superfici calde. Non lasciare che il cavo sporga oltre il bordo della superficie di lavoro o piano da cucina.
- L'apparato non deve essere collegato con un timer esterno o sistema di controllo remoto separato.
- Spegner e scollegare il prodotto dalla fonte di alimentazione quando non in uso e prima di pulirlo. Tirare la presa per scollegarlo, non tirare il cavo.
- Questo prodotto è stato progettato esclusivamente per uso domestico. Non è adatto all'uso commerciale o industriale. Non usare in esterni.
- Non usare gli accessori non consigliati dal fabbricante del prodotto potrebbero provocare lesioni o danni.
- L'apparato non deve essere usato da bambini da 0 a 8 anni. Questo apparecchio può essere usato da bambini dagli 8 anni di età solo sotto la sorveglianza continua di un adulto.
- Questo prodotto può essere usato da persone con capacità fisiche, sensoriali o mentali limitate, o con mancanza di esperienza e conoscenza solo sotto sorveglianza o avendo ricevuto istruzioni riguardanti l'uso dell'apparato in modo sicuro e comprendono i rischi che lo stesso implica.
- Sorvegliare i bambini per assicurarsi che non giochino con il prodotto. È necessario sorvegliare rigidamente nel caso in cui il prodotto venga utilizzato da o vicino a bambini.
- Mantenere l'apparato e il suo cavo fuori dalla portata dei bambini con età inferiore a 8 anni.
- Collocare l'apparato su di una superficie asciutta, stabile, piatta e resistente al calore.



- Non usare il prodotto nelle seguenti circostanze:
- Dentro o sopra cucine elettriche o a gas, forni caldi o vicino al fuoco.
- Su superfici morbide (come tappeti) o dove si possa capovolgere durante il suo uso.
- In esterni o aree con alti livelli di umidità.
- Vicino o sotto a materiali infiammabili (come tende, strofinacci, tendaggi, panni, ecc...) o sotto ad armadi da cucina.
- La pulizia e manutenzione del prodotto devono essere effettuate in linea con questo manuale di istruzioni per garantirne il corretto funzionamento. Spegner e scollegare il prodotto prima di muoverlo o pulirlo. Lasciare raffreddare completamente prima di pulirlo o conservarlo.
- La pulizia e manutenzione non devono essere effettuate da bambini.
- Conservare il prodotto e il manuale di istruzioni in un luogo asciutto e sicuro quando non viene usato.
- La temperatura delle superfici accessibili potrebbe essere alta mentre si usa il prodotto e potrebbe provocare scottature. Non toccare le superfici calde mentre è in funzione e immediatamente dopo. Utilizzare i manici del prodotto.



## INSTRUÇÕES DE SEGURANÇA

Siga atentamente estas instruções de segurança quando usar o produto.

- Certifique-se de que a tensão de rede coincide com a tensão especificada na etiqueta de classificação do produto e de que a tomada tenha ligação à terra.

- Este produto está equipado com uma ficha de ligação à terra para reduzir o risco de choque elétrico. Se a ficha não couber perfeitamente na tomada, contacte um técnico qualificado. Não altere a ficha nem use adaptadores de corrente.
- Não submerja o cabo, a ficha ou qualquer outra parte fixa do produto na água ou qualquer outro líquido. Não exponha as conexões elétricas à água. Certifique-se de que tem as mãos completamente secas antes de tocar na tomada ou ligar o produto.
- Advertência: se o produto cair acidentalmente na água, desligue imediatamente da corrente. Não toque na água!
- Inspeção o cabo de alimentação regularmente em busca de danos visíveis. Se o cabo apresentar danos, deve ser reparado pelo Serviço de Assistência Técnica Oficial da Cecotec para evitar qualquer tipo de perigo.
- Advertência: não utilize o produto se o cabo, a tomada ou a estrutura apresentam danos ou se não funciona corretamente, sofreu alguma queda ou foi danificado.
- Não torça, dobre, estique ou danifique o cabo de alimentação. Proteja-o de bordas afiadas e fontes de calor. Não permita que o cabo toque superfícies quentes. Não deixe o cabo esteja sobre a borda da superfície de trabalho ou do balcão.
- O aparelho não está previsto para funcionar através de um temporizador externo ou um sistema de controlo remoto separado.
- Desligue e desconecte o produto da corrente elétrica quando não estiver a ser usado e antes de o limpar. Puxe pela ficha para desconectar, não puxe pelo cabo.
- Este produto foi concebido exclusivamente para uso doméstico. Não está apropriado para usos comerciais ou industriais. Não use em exteriores.
- Não use acessórios que não tenham sido recomendados

pelo fabricante, já que poderão causar lesões ou danos.

- O aparelho não deve ser usado por crianças de 0 a 8 anos. Este aparelho pode ser usado por crianças a partir de 8 anos se estiveram continuamente sob supervisão.
- Este produto pode ser usado por pessoas com capacidades físicas, sensoriais ou mentais reduzidas, ou com falta de experiência e conhecimento se estão supervisionados ou tenham recebido instruções concernentes ao uso do aparelho de uma forma segura e entendem os riscos que este implica.
- Supervisione as crianças para se certificar de que não brinquem com o produto. É necessário dar supervisão estrita se o produto estiver a ser usado perto ou por crianças.
- Mantenha o aparelho e o seu cabo longe do alcance de crianças com idade inferior a 8 anos.
- Situe o produto numa superfície seca, estável, plana e resistente ao calor.
- Não use o produto sobre nenhuma destas circunstâncias:
  - Dentro ou em cima de cozinhas elétricas ou gás, fornos quentes ou perto de fogo.
  - Sobre superfícies suaves (como tapetes) ou onde possa virar e cair durante o uso.
  - Em exteriores ou áreas com altos níveis de humidade.
  - Perto ou debaixo de materiais inflamáveis (tais como cortinas, trapos, panos etc.) ou debaixo de armários de cozinha.
- As tarefas de limpeza e manutenção do produto devem ser feitas de acordo com este manual de instruções, para garantir o bom funcionamento do dispositivo. Desligue e desconecte o produto antes de o mover ou limpar. Deixe que arrefeça completamente antes de o limpar ou guardar.
- Limpeza e manutenção do aparelho não devem ser realizadas por crianças.

- Guarde o produto e o seu manual de instruções num lugar seco e seguro quando não estiver a ser usado.
- A temperatura das superfícies acessíveis pode ser alta enquanto se usa o produto e poderia causar queimaduras. Não toque nas superfícies quentes enquanto o dispositivo estiver em funcionamento ou imediatamente depois. Use as pegas do produto.



## VEILIGHEIDSVOORSCHRIFTEN

Volg aandachtig deze veiligheidsinstructies wanneer u dit product gebruikt.

- Controleer of de netspanning overeenkomt met de spanning die op het etiket van het product staat vermeld en of het stopcontact geaard is.
- Dit product is uitgerust met een geaarde stekker om het risico op elektrische schokken te verminderen. Als de stekker niet helemaal in het stopcontact past, neem dan contact op met een gespecialiseerde technicus. Wijzig niet de stekker en gebruik geen stroomadapter.
- Dompel de kabel, stekker of andere onderdelen van het product niet onder in water of een andere vloeistof. Stel de elektrische verbindingen niet bloot aan water. Zorg dat uw handen volledig droog zijn voordat u de stekker aanraakt of het toestel inschakelt.
- Waarschuwing: als de grill per ongeluk in het water valt, trek dan onmiddellijk de stekker uit het stopcontact. Raak het water niet aan!
- Inspecteer de kabel regelmatig op zichtbare schade. Als de kabel beschadigd is, moet hij worden hersteld door de Technische Dienst van Cecotec om elk gevaar te vermijden.

- Waarschuwing: gebruik het toestel niet als de kabel, de stekker of de behuizing beschadigd zijn of niet correct werken of als ze gevallen zijn.
- De voedingskabel mag niet verwrongen, dubbelgevouwen, uitgerekt of beschadigd worden. Bescherm het tegen scherpe randen en warmtebronnen. Zorg ervoor dat de kabel geen hete oppervlakken aanraakt. Laat de kabel niet over de rand van het werkoppervlak of het aanrecht uitsteken.
- Het apparaat is niet bedoeld voor gebruik in combinatie met een externe timer of een apart afstandsbedieningssysteem.
- Schakel het toestel uit en trek de stekker uit het stopcontact als u het niet gebruikt of voordat u het schoonmaakt. Trek aan de stekker om hem te verwijderen uit het stopcontact; trek niet aan de kabel.
- Dit product is uitsluitend ontworpen voor huishoudelijk gebruik. Het is niet geschikt voor commercieel of industrieel gebruik. Gebruik het product niet buitenshuis.
- Gebruik alleen accessoires die worden aanbevolen door de fabrikant. Niet-aanbevolen accessoires zouden letsel of schade kunnen veroorzaken.
- Het toestel mag niet gebruikt worden door kinderen van 0 tot 8 jaar. Kinderen vanaf 8 jaar kunnen het apparaat gebruiken onder toezicht.
- Dit product kan gebruikt worden door personen met een verminderd fysiek, zintuiglijk of mentaal vermogen of met een gebrek aan ervaring en kennis, indien ze onder toezicht staan of als ze instructies hebben gekregen betreffende het veilige gebruik van het apparaat en ze de risico's begrijpen die ermee verbonden zijn.
- Houd toezicht op kinderen om ervoor te zorgen dat ze niet met het product spelen. Strikt toezicht is noodzakelijk als het product gebruikt wordt door of in de buurt van kinderen.

- Houd het apparaat en de voedingskabel buiten het bereik van kinderen jonger dan 8 jaar.
- Plaats het product op een droog, stabiel, vlak en hittebestendig oppervlak.
- Gebruik het product niet onder de volgende omstandigheden:
- In of op gas- of elektrische vuren, hete ovens of in de buurt van een vuur.
- Op zachte oppervlakken (zoals tapijt) of op plekken waar het product om kan vallen tijdens gebruik.
- Buiten of in ruimtes met een hoge luchtvochtigheid.
- Nabij of onder brandbare materialen (zoals gordijnen, handdoeken, schoonmaakdoekjes, enzovoort) of onder keukenkasten.
- Het schoonmaken en onderhoud van het product moet uitgevoerd worden zoals beschreven in deze instructiehandleiding, om te verzekeren dat de grill correct werkt. Schakel het toestel uit en trek de stekker uit het stopcontact voordat u het verplaatst of schoonmaakt. Laat het toestel volledig afkoelen voordat u het schoonmaakt of opbergt.
- De reiniging en het onderhoud mag niet uitgevoerd worden door kinderen.
- Bewaar het toestel en de handleiding op een veilige en droge plaats als het niet gebruikt wordt.
- De temperatuur van de aanraakbare oppervlakken kan hoog zijn tijdens gebruik en kan brandwonden veroorzaken. Raak de hete oppervlakken niet aan als het toestel in gebruik is of kort na het gebruik. Gebruik de handvatten van het product.



## INSTRUKCJE BEZPIECZEŃSTWA

Podczas korzystania z produktu należy dokładnie przestrzegać instrukcji bezpieczeństwa.

- Upewnij się, że napięcie sieciowe odpowiada napięciu podanemu na tabliczce znamionowej produktu i że wtyczka jest uziemiona.
- Ten produkt jest wyposażony we wtyczkę z uziemieniem, aby zmniejszyć ryzyko porażenia prądem. Jeśli wtyczka nie pasuje całkowicie do gniazdka, skontaktuj się z wyspecjalizowanym technikiem. Nie modyfikuj wtyczki ani nie używaj zasilaczy.
- Nie zanurzaj przewodu, wtyczki ani żadnej innej stałej części grilla w wodzie ani innym płynie. Nie wystawiać połączeń elektrycznych na działanie wody. Przed dotknięciem wtyczki lub włączeniem grilla upewnij się, że Twoje ręce są całkowicie suche.
- Ostrzeżenie: jeśli grill przypadkowo wpadnie do wody, należy go natychmiast odłączyć. Nie dotykaj wody!
- Regularnie należy sprawdzać kabel zasilający pod względem widocznych uszkodzeń. Jeśli kabel jest uszkodzony, musi zostać naprawiony przez oficjalny serwis pomocy technicznej Cecotec, aby uniknąć wszelkiego rodzaju zagrożeń.
- Ostrzeżenie: Nie używaj produktu, jeśli przewód, wtyczka lub ramka są uszkodzone lub jeśli nie działają prawidłowo, zostały upuszczone lub uszkodzone.
- Nie zginaj, nie zginaj, nie rozciągaj ani nie uszkadzaj przewodu zasilającego. Chroń go przed ostrymi krawędziami i źródłami ciepła. Nie pozwól, aby przewód dotykał gorących powierzchni. Nie pozwól, aby przewód zwisał z krawędzi blatu lub blatu.

- Urządzenie nie jest przeznaczone do pracy z zewnętrznym zegarem ani oddzielnym systemem zdalnego sterowania.
- Wyłączyć i odłączyć produkt od źródła zasilania, gdy nie jest używany i przed czyszczeniem. Pociągnij za wtyczkę, aby ją odłączyć; nie ciągnąć za kabel.
- Ten produkt jest przeznaczony wyłącznie do użytku domowego. Nie nadaje się do zastosowań komercyjnych lub przemysłowych. Nie używaj go na zewnątrz.
- Nie używaj akcesoriów, które nie są zalecane przez producenta, ponieważ mogą spowodować obrażenia lub uszkodzenia.
- Urządzenia nie powinny używać dzieci w wieku od 0 do 8 lat. To urządzenie może być używane przez dzieci w wieku 8 lat i starsze, o ile są one pod stałym nadzorem.
- Ten produkt może być używany przez osoby o ograniczonych zdolnościach fizycznych, sensorycznych lub umysłowych lub bez doświadczenia i wiedzy, jeśli są one nadzorowane lub otrzymały instrukcje dotyczące bezpiecznego korzystania z urządzenia i rozumieją związane z tym ryzyko.
- Nadzoruj dzieci, aby upewnić się, że nie bawią się produktem. Jeśli grill jest używany przez dzieci lub w ich pobliżu, konieczny jest ścisły nadzór.
- Przechowuj urządzenie i jego przewód poza zasięgiem dzieci poniżej 8 roku życia.
- Produkt należy umieścić na suchej, stabilnej, płaskiej i odpornej na ciepło powierzchni.
- Nie używaj produktu w następujących okolicznościach:
  - W lub na kuchenkach gazowych lub elektrycznych, gorących piekarnikach lub w pobliżu ognia.
  - Na miękkich powierzchniach (takich jak dywany) lub w miejscach, w których może się przewrócić podczas użytkowania.

- Na zewnątrz lub w obszarach o wysokiej wilgotności.
- W pobliżu lub pod łatwopalnymi materiałami (takimi jak zastony, szmaty, zastony, ściereczki itp.) Lub pod szafkami kuchennymi
- Czyszczenie i konserwację produktu należy przeprowadzać zgodnie z niniejszą instrukcją obsługi, aby zapewnić prawidłowe działanie żelazka. Wyłącz i odłącz produkt przed przenoszeniem lub czyszczeniem. Przed czyszczeniem lub przechowywaniem pozwól mu całkowicie ostygnąć.
- Dzieci nie mogą czyścić ani konserwować urządzenia.
- Przechowuj wyrób wraz z instrukcją obsługi w suchym i bezpiecznym miejscu, kiedy nie będzie używany.
- Temperatura dostępnych powierzchni może być wysoka podczas używania żelazka i może spowodować oparzenia. Nie dotykaj gorących powierzchni podczas pracy żelazka i bezpośrednio po nim. Użyj uchwytów produktu.



## BEZPEČNOSTNÍ POKYNY

Při používání přístroje pečlivě postupujte podle těchto bezpečnostních předpisů.

- Ujistěte se, že elektrická síť má stejné napětí jako je uvedené na etiketě produktu a že zásuvka je uzemněná.
- Tento produkt je vybaven uzemněnou zástrčkou, aby se snížilo riziko úrazu elektrickým proudem. Pokud se zástrčka zcela nevejde do zásuvky, kontaktujte specializovaného technika. Neměňte zástrčku ani nepoužívejte adaptéry na zásuvku.
- Nedávejte kabel, zástrčku nebo jinou část přístroje do vody ani jiné tekutiny. Nevystavujte elektrické spoje vodě. Ujistěte

se, že máte naprosto suché ruce než se dotknete zásuvky nebo zapnete přístroj.

- **UPOZORNĚNÍ:** pokud přístroj omylem spadne do vody, okamžitě ho odpojte. Nedotýkejte se vody!
- Pravidelně kontrolujte přívodový kabel, abyste zjistili viditelná poškození. Pokud je kabel poškozen, musí být opraven u oficiálního technického servisu Cecotec, aby se tak předešlo jakýmkoli nebezpečím.
- Pozor: Přístroj nepoužívejte, pokud kabel, zásuvka nebo samotný přístroj je poškozený, nefunguje správně, spadl nebo byl poškozen.
- Neotáčejte, neohýbejte, nenatahujte ani jinak nepoškozujte napájecí kabel. Chraňte ho před ostrými hranami a zdroji tepla. Nedovolte, aby se kabel dotýkal horkých povrchů. Nedovolte, aby kabel visel přes okraj pracovní desky.
- Přístroj není konstruován, aby fungoval prostřednictvím externího časovače ani s přidaným systémem dálkového ovládání.
- Vypněte a odpojte od elektrického proudu pokud přístroj nepoužíváte a před čištěním. Pro odpojení zatáhněte za zástrčku, ne za kabel.
- Tento produkt je vhodný výlučně pro domácí využití. Není vhodný pro komerční nebo průmyslové účely. Nepoužívejte venku.
- Nepoužívejte žádné příslušenství, které nebylo doporučeno výrobcem, protože by mohlo způsobit zranění nebo škodu.
- Přístroj by neměl být používán dětmi do 8mi let. Tento přístroj může být používán dětmi od 8mi let, pokud jsou pod neustálým dozorem.
- Tento produkt může být používán osobami s mentálním, fyzickým nebo sensorickým omezením, nebo osobami, kterým chybí zkušenost nebo znalost, pokud jsou pod

dohledem nebo jim bylo vysvětleno bezpečné fungování přístroje a rozumí nebezpečím, které z tohoto používání plynou.

- Dohlížejte na děti, abyste se ujistili, že si s přístrojem nehrají. Je naprosto nezbytné na přístroj dohlížet, pokud je používán v blízkosti dětí nebo přímo dětmi.
- Udržujte přístroj a jeho kabel z dosahu dětí mladších 8mi let.
- Umístěte přístroj vždy na povrchy suché, stabilní, rovné a odolné proti teplotě.
- Nepoužívejte přístroj za následujících podmínek:
  - V nebo nad elektrickými nebo plynovými troubami, horkými troubami a nebo v blízkosti ohně.
  - Na měkkém povrchu (např. koberec) nebo na povrchu, který by mohl zapříčinit převrnutí přístroje.
  - Venku nebo v místech s vysokou vlhkostí.
  - V blízkosti nebo pod hořlavými materiály (jako jsou záclony, hadr, závěsy, utěrky atd.) nebo pod kuchyňskými skříňkami.
- Čištění a údržba produktu musí být prováděna v souladu s tímto návodem, aby byla zajištěna správná funkce přístroje. Vypněte a vypojte přístroj ze sítě před přemístěním a nebo před čištěním. Nechejte přístroj úplně vychladnout než ho začnete čistit a než ho schováte.
- Čištění a údržbu by neměly dělat děti.
- Uchovávejte přístroj a jeho návod na použití na suchém a bezpečném místě, pokud ho nebudete nějakou dobu používat.
- Teplota přístupných povrchů při používání by mohla dosáhnout vysokých teplot a způsobit popáleniny. Nedotýkejte se horkých povrchů během používání nebo bezprostředně po něm. Použijte úchyty na výrobku.



## 1. PIEZAS Y COMPONENTES

Fig. 1

1. Asa
2. Pestillo de cierre y apoyo
3. Luz de encendido
4. Luz de alcance de temperatura
5. Rueda de temperatura
6. Botón de apertura 180°
7. Salida de grasa
8. Bandejas recoge grasas x 2
9. Placas calefactoras mixtas

## 2. ANTES DE USAR

- Este producto presenta un embalaje diseñado para protegerlo durante su transporte. Saque el grill de su caja y guarde la caja original y otros elementos del embalaje en un lugar seguro. Le ayudará a prevenir daños en el producto si necesita transportarlo en el futuro. Si desea deshacerse del embalaje original, asegúrese de reciclar todos los elementos correctamente.
- Limpie las placas de la plancha con una esponja o un trapo húmedo.
- Seque las placas con un trapo o papel de cocina.
- Para conseguir resultados óptimos, cubra ambas placas con un poco de aceite.

### Notas

Puede que perciba un ligero olor a quemado o humo cuando use la plancha por primera vez, causado por el exceso de lubricantes del proceso de fabricación. Esto no afectará a la seguridad del producto.

## 3. FUNCIONAMIENTO

1. Cierre el grill y enchúfelo a la fuente de alimentación. Notará que la luz indicadora roja se enciende, señalando que el grill está en funcionamiento.
2. Gire la rueda de temperatura en el sentido de las agujas del reloj para ajustar la temperatura según sus preferencias. Pruebe una posición media al principio y ajuste la temperatura a su gusto en los próximos usos.
3. La luz indicadora READY se encenderá, señalando que el grill está precalentando. Alcanzar la temperatura deseada llevará entre 3 y 5 minutos. La luz se apagará una vez

haya alcanzado la temperatura deseada.

- El grill está listo para su uso.

#### Grill de contacto

- Gire la rueda de temperatura hasta la posición deseada.
- Prepare hamburguesas, carne deshuesada y cortes finos de carne u otros alimentos, y sitúelos en la placa calefactora inferior.
- Baje la placa calefactora superior, dejando el pestillo de cierre a mitad, para que las placas calefactoras no lleguen a tocarse.
- Cuando la comida esté lista, use el asa para abrir el grill. Retire la comida con la ayuda de una espátula de plástico. No use pinzas de metal o cuchillos en el grill, ya que podrían dañar el recubrimiento antiadherente de las placas calefactoras.
- Use el grill como un grill de contacto para cocinar hamburguesas, piezas de carne deshuesada y cortes finos de carne o verdura.
- Use el grill como un grill de contacto cuando quiera cocinar algo en poco tiempo o busque una forma más sana de cocinar.

Fig. 2

#### Grill con prensa

- Gire la rueda de temperatura hasta la posición deseada.
- Prepare sándwiches y colóquelos al fondo de la placa calefactora inferior.
- Cierre la placa calefactora superior para presionar el sándwich uniformemente. La placa superior debe estar completamente bajada para cocinar sándwiches.
- Cocínelos de 3 a 6 minutos o hasta que se doren. Ajuste el tiempo a su gusto.
- Cuando el sándwich esté listo, use el asa para levantar la placa superior. Retire el sándwich con la ayuda de una espátula de plástico. No use pinzas de metal o cuchillos en el grill, ya que podrían dañar el recubrimiento antiadherente de las placas calefactoras.
- Use el grill como prensa para preparar sándwiches, pan y quesadillas.
- El grill ha sido diseñado con un asa y bisagras especiales que le permiten adaptarse a cualquier grosor de los alimentos. Puede cocinar fácilmente cualquier tipo de alimento, desde una patata a rodajas finas hasta un filete grueso de lomo con resultados óptimos.
- Cuando cocine más de un tipo de alimentos al mismo tiempo, es importante que el grosor de los alimentos sea constante, para que la placa calefactora superior pueda cocinar todos los alimentos por igual.

Fig. 3

#### Grill abierto

Ponga el grill en una superficie plana y limpia.

- Coloque su mano izquierda sobre el asa y, con su mano derecha, apriete el botón de apertura situado a la derecha de la bisagra. Levante la placa calefactora superior hasta que descansa sobre la encimera.

- Use el grill abierto para cocinar hamburguesas, filetones, carne de ave (no se recomienda cocinar pollo con hueso, ya que no se cocinará uniformemente en el grill abierto), pescado y verduras.
- Cocinar en el grill es la manera más versátil de usar este producto. En esta posición, la superficie de cocinado dobla su tamaño.
- Puede cocinar distintos tipos de alimentos sin mezclar sus sabores o grandes cantidades del mismo tipo de alimento.

Fig. 4

## 4. LIMPIEZA Y MANTENIMIENTO

- Desconecte la plancha y deje que se enfríe antes de proceder con su limpieza. Resulta más fácil limpiar el producto si está ligeramente caliente. No lo sumerja en agua ni lo lave en el lavavajillas.
- Limpie las placas de la plancha con un trapo suave para retirar los restos de comida. Si hay algún alimento pegado a las placas, humedézcalo con agua caliente mezclada con detergente y limpie las placas con un estropajo no abrasivo.
- Puede extraer las placas y lavarlas individualmente en el lavavajillas.
- No use materiales abrasivos que puedan arañar o dañar el recubrimiento antiadherente.
- Limpie el exterior de la plancha únicamente con un trapo húmedo. No limpie el exterior con estropajos abrasivos, ya que podrían dañar el acabado. No sumerja el producto en agua o cualquier otro líquido.
- No lave el producto en el lavavajillas.
- Limpie las bandejas recoge grasas tras cada uso. Limpie la bandeja con agua caliente y jabón. Evite el uso de estropajos o detergentes fuertes, ya que podrían dañar su superficie. Aclare las bandejas, séquelas por completo con un trapo suave y seco y vuelva a colocarlas en su lugar.
- Guarde el producto en un lugar fresco y seco.
- Puede utilizar la pinza de cierre para mantener las placas unidas con el fin de guardar el producto en posición vertical.

## 5. ESPECIFICACIONES TÉCNICAS

Producto: Rock'nGrill 2000 Stone Ceramic Mix&Grill

Referencia del producto: 03193

Potencia: 2000 W

Voltaje y frecuencia: 220-240 V ~ 50/60 Hz

Fabricado en China | Diseñado en España

## 6. RECICLAJE DE ELECTRODOMÉSTICOS



Este símbolo indica que, de acuerdo con las normativas aplicables, el producto y/o la batería deberán desecharse de manera independiente de los residuos domésticos. Cuando este producto alcance el final de su vida útil, deberás extraer las pilas/baterías/acumuladores y llevarlo a un punto de recogida designado por las autoridades locales.

Para obtener información detallada acerca de la forma más adecuada de desechar sus Aparatos Eléctricos y electrónicos y/o las correspondientes

baterías, el consumidor deberá contactar con las autoridades locales.

El cumplimiento de las pautas anteriores ayudará a proteger el medio ambiente.

## 7. GARANTÍA Y SAT

Cecotec responderá ante el usuario o consumidor final de cualquier falta de conformidad que exista en el momento de la entrega del producto en los términos, condiciones y plazos que establece la normativa aplicable.

Se recomienda que las reparaciones se efectúen por personal especializado.

Si detecta una incidencia con el producto o tiene alguna consulta, póngase en contacto con el Servicio de Asistencia Técnica oficial de Cecotec a través del número de teléfono +34 96 321 07 28.

## 8. COPYRIGHT

Los derechos de propiedad intelectual sobre los textos de este manual pertenecen a CECOTEC INNOVACIONES, S.L. Quedan reservados todos los derechos. El contenido de esta publicación no podrá, ni en parte ni en su totalidad, reproducirse, almacenarse en un sistema de recuperación, transmitirse o distribuirse por ningún medio (electrónico, mecánico, fotocopia, grabación o similar) sin la previa autorización de CECOTEC INNOVACIONES, S.L.

## 1. PARTS AND COMPONENTS

Fig. 1

1. Handle
2. Lock and support
3. Power light indicator
4. Ready light indicator
5. Temperature knob
6. 180° release button
7. Grease outlet
8. 2 drip trays
9. Mixed heating plates

## 2. BEFORE USE

- This product includes a safety package to protect it during transport. Unpack the appliance and keep the original packaging and materials in a safe place. It will help prevent any damage if the product needs to be transported in the future. In case the original packaging is disposed of, make sure all packaging materials are recycled accordingly.
- Clean the cooking plates with a wet sponge or cloth.
- Dry the plates with a cloth or paper towel.
- For optimal results, cover both plates with some oil.

### Notes

You may notice a slight burning smell or smoke when using the product for the first time, caused by the excess of lubricants from the manufacturing process. This does not affect the safety of your appliance.

## 3. OPERATION

1. Close the press grill and plug it to the mains supply. You will notice that the red power light turns on, indicating that the grill is on.
2. Turn the temperature dial clockwise to adjust the temperature to your desired liking. Try a medium setting at first and adjust the temperature to your liking in later uses.
3. The READY indicator light will turn on, indicating that the grill is preheating. It will take around 3-5 minutes to reach the cooking temperature. The light will turn off once the desired temperature has been reached.



- The grill is ready for use.

#### Contact grill

- Set the temperature control dial to the desired position.
- Prepare the burgers, boneless pieces of meat, and thin cuts of meat or other food, and place them on the bottom cooking plate.
- Close the top cooking plate, leaving the lock halfway, so that the plates do not touch each other.
- When the food is ready, use the handle to open the grill. Remove the food with the help of a plastic spatula. Do not use metal tongs or a knife on the grill, as these can damage the non-stick coating of the cooking plates.
- Use the grill as a contact grill to cook burgers, boneless pieces of meat, and thin cuts of meat and vegetables.
- Use the grill as a contact grill when you want to cook something in a short amount of time or when you are looking for a healthy cooking method.

Fig. 2

#### Press grill

- Set the temperature control dial to the desired position.
- Prepare the sandwiches and place them on the bottom cooking plate.
- Close the top cooking plate to evenly press down on the sandwich. The top plate must be fully lowered to cook sandwiches.
- Cook them for about 3 to 6 minutes or until golden brown. Adjust the time to your liking.
- When the sandwich is ready use the handle to open the upper plate. Remove the sandwich with the help of a plastic spatula. Do not use metal tongs or a knife on the grill, as these can damage the non-stick coating of the cooking plates.
- Use the grill as a press grill to cook sandwiches, bread, and quesadillas.
- The grill was designed with a unique handle and hinge that allows the cover to adjust to the thickness of the food. You can easily grill anything from a thinly sliced potato to a thick sirloin steak with optimal results.
- When cooking more than one food at once, it is important that the thickness of the food is consistent, so that the upper plate can press evenly on the food.

Fig. 3

#### Open grill

Place the grill on a clean, flat surface.

- With your left hand on the handle, use your right hand to press the release button to the right of the hinge. Lift the upper plate until it rests flat on the worktop.
- Use the grill as an open grill to cook burgers, steak, poultry (we do not recommend cooking bone-in chicken, since it does not cook evenly on an open grill), fish, and vegetables.
- Cooking on the open grill is the most versatile method of using the product. In the open

position, the cooking surfaces doubles.

- You can cook different types of food separately without mixing their flavours or large amounts of the same type of food.

Fig. 4

## 4. CLEANING AND MAINTENANCE

- Unplug the appliance and let it cool down before cleaning. The unit is easier to clean when slightly warm. Do not immerse the product in water, nor wash it in the dishwasher.
- Wipe the cooking plates with a soft cloth to remove food residue. If any food has stuck to the cooking plates, pour a bit of warm water mixed with detergent over the food residue and clean the plates with a non-abrasive scouring pad.
- The plates can be detached and washed in the dishwasher.
- Do not use abrasive materials that could scratch or damage the non-stick coating.
- Wipe the outside of the appliance with a damp cloth only. Do not clean the outside with any abrasive scouring pad, as this will damage the finish. Do not immerse it in water or any other liquid.
- Do not wash the appliance in the dishwasher.
- Clean the drip trays after each use. Clean the trays with hot soapy water. Avoid the use of scouring pads or harsh detergents as they may damage the surface. Rinse the trays, dry them completely with a soft, dry cloth and put them back in place.
- Store the appliance in a dry and cool place.
- You can use the lock to keep the plates together, in order to store the product in upright position.

## 5. TECHNICAL SPECIFICATIONS

Product: Rock'nGrill 2000 Stone Ceramic Mix&Grill

Product reference: 03193

Power: 2000 W

Voltage and frequency: 220-240 V ~ 50/60 Hz

Manufactured in China | Designed in Spain

## 6. DISPOSAL OF OLD ELECTRICAL APPLIANCES



This symbol indicates that, according to the applicable regulations, the product and/or battery must be disposed of separately from household waste. When this product reaches the end of its shelf life, you should dispose of the batteries/accumulators and take them to a collection point designated by the local authorities.

Consumers must contact their local authorities or retailer for information concerning the correct disposal of old appliances and/or their batteries.

Compliance with the above guidelines will help to protect the environment.

## 7. TECHNICAL SUPPORT AND WARRANTY

Cecotec shall be liable to the end user or consumer for any lack of conformity that exists at the time of delivery of the product under the terms, conditions and deadlines established by the applicable regulations.

It is recommended that repairs be carried out by qualified personnel.

If at any moment you detect any problem with your product or have any doubt, do not hesitate to contact Cecotec official Technical Support Service at +34 96 321 07 28.

## 8. COPYRIGHT

The intellectual property rights over the texts in this manual belong to CECOTEC INNOVACIONES, S.L. All rights reserved. The contents of this publication may not, in whole or in part, be reproduced, stored in a retrieval system, transmitted or distributed by any means (electronic, mechanical, photocopying, recording or similar) without the prior authorization of CECOTEC INNOVACIONES, S.L.

## 1. PIÈCES ET COMPOSANTS

Img. 1

1. Poignée
2. Pince de fermeture et support
3. Témoin de connexion
4. Témoin d'atteinte de température
5. Sélecteur de température
6. Bouton d'ouverture à 180°
7. Sortie verse-graisses
8. Plateaux ramasse-graisses x 2
9. Plaques chauffantes mixtes

## 2. AVANT UTILISATION

- Ce produit possède un emballage conçu pour le protéger pendant son transport. Sortez l'appareil de sa boîte et conservez celle-ci ainsi que les autres éléments de l'emballage dans un lieu sécurisé. Cela vous aidera à éviter d'endommager le produit si vous devez le transporter à l'avenir. Si vous devez vous défaire de l'emballage d'origine, assurez-vous de recycler tous les éléments correctement.
- Nettoyez les plaques avec une éponge ou un chiffon humide.
- Séchez les plaques avec un chiffon ou avec du papier essuie-tout.
- Pour obtenir des résultats optimaux, recouvrez les plaques avec un peu d'huile.

### Notes

Si vous sentez une légère odeur de brûlé ou de fumée lorsque vous utilisez l'appareil pour la première fois, cela est dû à l'utilisation excessive de lubrifiants du processus de fabrication. Cela n'affecte en rien la sécurité du produit.

## 3. FONCTIONNEMENT

1. Fermez l'appareil et branchez-le sur une prise de courant. Le témoin lumineux s'allumera en rouge, indiquant que le gril est en train de fonctionner.
2. Tournez le sélecteur de température dans le sens des aiguilles d'une montre afin d'ajuster la température selon vos préférences. Utilisez d'abord une température moyenne puis réglez-la à votre goût et selon vos besoins.
3. Le témoin lumineux READY s'allumera, indiquant que le gril est en train de préchauffer.

L'atteinte de température peut prendre entre 3 et 5 minutes. Le témoin s'éteindra une fois la température souhaitée atteinte.

4. L'appareil sera donc prêt à l'emploi.

#### Gril

1. Tournez le sélecteur de température jusqu'à la position souhaitée.
2. Préparez des hamburgers, de la viande désossée et finement coupée ou d'autres aliments. Placez-les tous sur la plaque chauffante inférieure.
3. Abaissez la plaque chauffante supérieure, tout en laissant la pince de fermeture à mi-parcours afin que les plaques ne se touchent pas.
4. Lorsque la nourriture est cuite, utilisez la poignée pour ouvrir le gril. Sortez la nourriture à l'aide d'une spatule en plastique. N'utilisez ni de pinces métalliques ni de couteaux pour en sortir la nourriture car cela pourrait abîmer le revêtement antiadhésif des plaques chauffantes.
5. Utilisez le gril en tant qu'un gril de contact pour préparer des hamburgers, de la viande désossée ou finement coupée et des légumes.
6. Utilisez-le aussi en tant que gril de contact lorsque vous souhaitez cuisiner quelque chose en peu de temps.

Img. 2

#### Gril avec presse

1. Tournez le sélecteur de température jusqu'à la position souhaitée.
2. Préparez des sandwiches et placez-les au fond de la plaque chauffante inférieure.
3. Fermez la plaque chauffante supérieure afin de presser le sandwich uniformément. La plaque supérieure doit être complètement abaissée pour cuire les sandwiches.
4. Laissez-les cuire de 3 à 6 minutes ou jusqu'à ce qu'ils soient dorés. Réglez le temps selon vos préférences.
5. Lorsque le sandwich soit prêt, utilisez la poignée pour lever la plaque supérieure. Sortez le sandwich à l'aide d'une spatule en plastique. N'utilisez ni de pinces métalliques ni de couteaux pour en sortir la nourriture car cela pourrait abîmer le revêtement antiadhésif des plaques chauffantes.
6. Utilisez le gril en tant que presse afin de préparer les sandwiches, du pain et des quesadillas.
7. Ce gril a été conçu avec une poignée et des charnières spéciales qui lui permettent de s'adapter à l'épaisseur des différents aliments. Vous pouvez facilement cuisiner tous types d'aliments, d'une pomme de terre en fines tranches à un steak très épais, avec un résultat optimal.
8. Lorsque vous cuisinez plusieurs types d'aliments en même temps, il est important que l'épaisseur des aliments soit constante, afin que la plaque chauffante supérieure puisse cuire tous les aliments de manière égale.

Img. 3

#### Gril ouvert

Placez le gril sur une surface plate et propre.

1. Placez la main gauche sur la poignée et, avec la droite, appuyez sur le bouton d'ouverture situé au niveau de la partie droite de la charnière. Levez la plaque chauffante supérieure jusqu'à ce qu'elle atteigne le plan de travail.
2. Utilisez le gril ouvert pour préparer des hamburgers, des steaks, des volailles, du poisson et des légumes. Il n'est pas recommandé de faire cuire du poulet avec os, car la cuisson ne sera pas uniforme.
3. La cuisson au gril est l'utilisation la plus polyvalente que ce produit vous offre. Avec cette position, la surface de cuisson double sa taille.
4. Vous pouvez cuisiner différents types d'aliments sans mélanger leurs saveurs ou de grandes quantités du même type d'aliments.

Img. 4

## 4. NETTOYAGE ET ENTRETIEN

- Débranchez et laissez refroidir l'appareil avant de procéder à son nettoyage. C'est plus facile à nettoyer le produit s'il est légèrement chaud. Ne le submergez dans l'eau ni ne le lavez au lave-vaisselle.
- Nettoyez les plaques avec un chiffon doux pour enlever les restes de nourriture. S'il y a des restes collés sur les plaques, humidifiez-les avec de l'eau chaude mélangée avec du détergent et nettoyez les plaques avec un tampon à récurer non-abrasif.
- Vous pouvez extraire les plaques et les nettoyer individuellement au lave-vaisselle.
- N'utilisez pas de matériaux abrasifs qui puissent érafler ou abîmer le revêtement antiadhésif.
- Nettoyez l'extérieur de l'appareil avec un chiffon humide. Ne nettoyez pas l'extérieur avec des éponges à récurer, celles-ci pourraient abîmer les finitions de l'appareil. Ne submergez pas l'appareil dans l'eau ni dans aucun autre liquide.
- L'appareil ne convient pas pour un nettoyage au lave-vaisselle.
- Nettoyez les plateaux ramasse-graisses après chaque utilisation. Nettoyez le plateau avec de l'eau chaude et du savon. N'utilisez pas d'éponges abrasives ou de détergents trop forts puisqu'ils pourraient abîmer la surface. Rincez les plateaux, séchez-les bien avec un chiffon propre, doux et sec puis replacez-les.
- Rangez l'appareil dans un lieu frais et sec.
- Vous pouvez utiliser la fermeture de l'appareil pour maintenir les plaques ensemble afin de ranger le produit verticalement.

## 5. SPÉCIFICATIONS TECHNIQUES

Produit : Rockn'Grill 2000 Stone Ceramic Mix&Grill

Référence : 03193

Puissance : 2000 W

Voltage et fréquence : 220-240 V ~ 50/60 Hz

Produit fabriqué en Chine | Conçu en Espagne

## 6. RECYCLAGE DES ÉLECTROMÉNAGERS



Ce symbole indique que, conformément à la réglementation en vigueur, le produit et/ou la batterie doivent être éliminés séparément des déchets municipaux. Lorsque ce produit atteint la fin de sa vie utile, vous devez retirer les piles ou batteries et les apporter à un point de collecte désigné par les autorités locales.

Pour obtenir des informations détaillées sur la manière la plus adéquate de vous défaire de vos appareils électriques et électroniques et/ou des

batteries correspondantes, vous devez contacter les autorités locales

Le respect des directives susmentionnées contribuera à la protection de l'environnement.

## 7. GARANTIE ET SAV

Cecotec est responsable envers l'utilisateur final ou le consommateur de tout défaut de conformité existant au moment de la livraison du produit dans les termes, conditions et délais établis par la réglementation applicable.

Il est recommandé que les réparations soient effectuées par du personnel qualifié.

Si vous détectez un incident ou un problème avec le produit, vous devez contacter le Service Après-Vente Officiel de Cecotec au +34 9 63 21 07 28.

## 8. COPYRIGHT

Les droits de propriété intellectuelle des textes de ce manuel appartiennent à CECOTEC INNOVACIONES, S.L. Tous droits réservés. Le contenu de cette publication ne peut être, en totalité ou en partie, reproduit, stocké dans un système de récupération de données, transmis ou distribué par quelque moyen que ce soit (électronique, mécanique, photocopie, enregistrement ou similaire) sans l'autorisation préalable de CECOTEC INNOVACIONES, S.L.

## 1. TEILE UND KOMPONENTEN

Abb. 1

1. Griff
2. Verriegelung und Stützfalle
3. Leistungs-Licht
4. Temperaturwarnanzeige
5. Temperaturwahlschalter
6. 180° Öffnungstaste
7. Fettaustritt
8. Fettauffangschalen x 2
9. Gemischte Heizplatten

## 2. VOR DEM GEBRAUCH

- Dieses Produkt ist so verpackt, dass es während des Transports geschützt bleibt. Nehmen Sie den Grill aus dem Karton und bewahren Sie den Originalkarton und andere Verpackungsmaterialien an einem sicheren Ort auf. Dies hilft Ihnen, Schäden an dem Produkt zu vermeiden, wenn Sie es in Zukunft transportieren müssen. Wenn Sie die Originalverpackung entsorgen möchten, stellen Sie sicher, dass alle Artikel wiederverwerten.
- Reinigen Sie die Platten mit einem Schwamm oder einem feuchten Tuch.
- Trocknen Sie die Platten mit einem Tuch oder Küchenpapier.
- Für optimale Ergebnisse beide Platten mit ein wenig Öl bedecken.

### Hinweis

Beim ersten Gebrauch des Geräts können Sie einen leichten Brand- oder Rauchgeruch wahrnehmen, der durch überschüssige Schmiermittel aus dem Herstellungsprozess verursacht wird. Die Sicherheit des Geräts wird dadurch nicht beeinträchtigt.

## 3. BEDIENUNG

1. Schließen Sie den Grill und verbinden Sie ihn mit dem Stromnetz. Sie werden feststellen, dass das rote Kontrolllicht leuchtet, was anzeigt, dass der Grill in Betrieb ist.
2. Drehen Sie dem Temperaturwahlschalter im Uhrzeigersinn, um die Temperatur nach Ihren Wünschen einzustellen. Versuchen Sie es zunächst mit einer mittleren Einstellung und passen Sie die Temperatur bei den nächsten Verwendungen nach Ihrem Geschmack an.

3. Das READY Kontrolllicht leuchtet auf und signalisiert, dass der Grill vorgeheizt wird. Es dauert zwischen 3 und 5 Minuten, bis die gewünschte Temperatur erreicht ist. Das Licht geht aus, wenn die gewünschte Temperatur erreicht ist.
4. Der Grill ist einsatzbereit.

#### Kontaktgrill

1. Drehen Sie den Temperaturwahlschalter auf die gewünschte Einstellung.
2. Bereiten Sie Hamburger, Fleisch ohne Knochen und dünne Fleischstücke oder andere Lebensmittel vor und legen Sie sie auf die untere Heizplatte.
3. Senken Sie die obere Heizplatte ab und lassen Sie dabei die Verriegelung halb herunter, so dass sich die Heizplatten nicht berühren.
4. Wenn das Essen fertig ist, verwenden Sie den Griff, um den Grill zu öffnen. Entfernen Sie die Speisen mit Hilfe einer Plastikspachtel. Verwenden Sie keine Metallzangen oder Messer auf dem Grill, da diese die Antihafbeschichtung der Heizplatten beschädigen können.
5. Verwenden Sie den Grill als Kontaktgrill für Hamburger, knochenlosen Fleischstücken und dünne Fleisch- oder Gemüsestücke zu Garen.
6. Verwenden Sie den Grill als Kontaktgrill, wenn Sie in kurzer Zeit etwas auf gesündere Art zubereiten möchten.

Abb. 2

#### Grill mit Presse

1. Drehen Sie den Temperaturwahlschalter auf die gewünschte Einstellung.
2. Bereiten Sie Sandwiches vor und legen Sie sie auf der unteren Heizplatte.
3. Schließen Sie die obere Heizplatte, um das Sandwich gleichmäßig zu pressen. Für Sandwiches zu Garen muss die obere Platte vollständig abgesenkt werden.
4. Kochen Sie 3 bis 6 Minuten oder bis sie goldbraun sind. Stellen Sie die Zeit nach Ihrem Geschmack ein.
5. Wenn das Sandwich fertig ist, verwenden Sie den Griff, um die obere Platte anzuheben. Entfernen Sie das Sandwich mit Hilfe einer Plastikspachtel. Verwenden Sie keine Metallzangen oder Messer auf dem Grill, da diese die Antihafbeschichtung der Heizplatten beschädigen können.
6. Verwenden Sie den Grill als Presse, um Sandwiches, Brot und *Quesadillas* zuzubereiten.
7. Der Grill ist mit einem Griff und speziellen Scharnieren ausgestattet, die es ermöglichen, ihn an jede Dicke der Lebensmittel anzupassen. Sie können jede Art von Speisen, von einer dünn geschnittenen Kartoffel bis zu einem dick geschnittenen Lendensteak, mit optimalen Ergebnissen garen.
8. Wenn Sie mehrerer Lebensmittel gleichzeitig Garen, ist es wichtig, dass die Dicke der Lebensmittel konstant ist, damit die obere Heizplatte alle Lebensmittel gleichmäßig garen kann.

Abb. 3

#### Offener Grill

Stellen Sie den Grill auf eine ebene und saubere Fläche.

1. Legen Sie die linke Hand auf den Griff und drücken Sie mit der rechten Hand den Entriegelungsknopf auf der rechten Seite des Scharniers. Heben Sie die obere Heizplatte an, bis sie auf der Arbeitsplatte aufliegt.
2. Verwenden Sie den offenen Grill für Hamburger, Steaks, Geflügelfleisch (es wird nicht empfohlen, Geflügel mit Knochen zu garen, da es auf dem offenen Grill nicht gleichmäßig gart), Fisch und Gemüse zu Garen.
3. Das Grillen ist die vielseitigste Art, dieses Produkt zu verwenden. In dieser Position verdoppelt sich die Größe der Kochfläche.
4. Sie können verschiedene Arten von Lebensmitteln kochen, ohne deren Aromen zu vermischen. Sogar in großen Mengen.

Abb. 4

#### Abnehmbare Gerätfüße

Wenn Sie überschüssiges Fett leicht entfernen möchten, können Sie den abnehmbaren Fuß an der Basis des Produkts öffnen.

Abb. 5

## 4. REINIGUNG UND WARTUNG

- Ziehen Sie den Stecker des Grills ab und lassen Sie ihn vor der Reinigung abkühlen. Es ist einfacher, das Produkt zu reinigen, wenn es ein bisschen warm ist. Tauchen Sie es nicht in Wasser ein und waschen Sie es nicht in der Spülmaschine.
- Wischen Sie die Platten mit einem weichen Tuch ab, um Speisereste zu entfernen. Wenn Essen auf den Platten klebt, benetzen Sie es mit heißem Wasser, das mit Reinigungsmittel vermischt ist, und reinigen Sie die Platten mit einem weichen Schwamm.
- Sie können die Teller herausnehmen und einzeln in der Spülmaschine waschen.
- Verwenden Sie keine starken Materialien, die die Antihafbeschichtung zerkratzen oder beschädigen könnten.
- Reinigen Sie die Außenseite der Platte nur mit einem feuchten Tuch. Reinigen Sie nicht das Äußere mit harten Schwämmen, da diese die Oberfläche beschädigen können. Das Produkt nicht in Wasser oder andere Flüssigkeiten eintauchen.
- Reinigen Sie das Gerät nicht mit der Spülmaschine.
- Reinigen Sie die Fettauffangschale nach jedem Gebrauch. Reinigen Sie den Behälter mit heißem Wasser und Seife. Vermeiden Sie die Verwendung von Scheuerschwämmen oder starken Reinigungsmitteln, da diese die Oberfläche beschädigen können. Spülen Sie die Schalen ab, trocknen Sie sie vollständig mit einem weichen, trockenen Tuch und setzen Sie sie wieder ein.
- Lagern Sie das Produkt an einem kühlen und trockenen Ort.
- Sie können die Verschlussklammer verwenden, um die Platten in der Vertikalen Lagerung zusammenzuhalten.

## 5. TECHNISCHE SPEZIFIKATIONEN

Produkt: Rockn'Grill 2000 Stone Ceramic Mix&Grill

Produktreferenz: 03193

Leistung: 2000 W

Spannung und Frequenz: 220-240 V ~ 50/60 Hz

Hergestellt in China | Entworfen in Spanien

## 6. ENTSORGUNG VON ALTEN ELEKTROGERÄTEN



Dieses Symbol weist darauf hin, dass das Produkt und/oder die Batterie gemäß den geltenden Vorschriften getrennt vom Haushaltsabfall entsorgt werden muss. Wenn dieses Produkt das Ende seiner Nutzungsdauer erreicht hat, sollten Sie die Batterien/Akkus entfernen und es zu einer von den örtlichen Behörden bestimmten Sammelstelle bringen.

Die Verbraucher müssen sich mit Ihren örtlichen Behörden oder Einzelhändlern in Verbindung setzen, um Informationen über die ordnungsgemäße Entsorgung ihrer Altgeräte und/ oder ihre Akkus zu erhalten.

Die Einhaltung der oben genannten Leitlinien trägt zum Schutz der Umwelt bei.

## 7. GARANTIE UND KUNDENDIENST

Cecotec haftet gegenüber dem Endnutzer oder Verbraucher für jegliche Konformitätsmängel, die zum Zeitpunkt der Lieferung des Produkts bestehen, gemäß den in den geltenden Vorschriften festgelegten Bedingungen und Fristen.

Es wird empfohlen, dass Reparaturen von qualifiziertem Personal durchgeführt werden.

Sollte unerwartet eine Störung auftreten oder haben Sie Fragen über Ihrem Produkt, können Sie sich mit dem Kundendienst in Verbindung setzen über die Telefonnummer: +34 963210728

## 8. COPYRIGHT

Die geistigen Eigentumsrechte an den Texten in dieser Bedienungsanleitung liegen bei CECOTEC INNOVACIONES, S.L. Alle Rechte vorbehalten. Der Inhalt dieser Veröffentlichung darf weder ganz noch teilweise ohne vorherige Genehmigung von CECOTEC INNOVACIONES, S.L. vervielfältigt, in einem Datenabfragesystem gespeichert, übertragen oder auf irgendeine Weise (elektronisch, mechanisch, durch Fotokopie, Aufzeichnung oder Ähnliches) verbreitet werden.

## 1. PARTI E COMPONENTI

Fig. 1

1. Manico
2. Gancio di chiusura e appoggio
3. Luce di accensione
4. Spia di raggiungimento della temperatura
5. Selettore della temperatura
6. Tasto di apertura 180°
7. Uscita del grasso
8. Vaschette di raccolta grasso x2
9. Piastre riscaldanti miste

## 2. PRIMA DELL'USO

- Questo prodotto ha un imballaggio progettato per proteggerlo durante il trasporto. Rimuovere il dispositivo dalla scatola e conservare la scatola originale e altri elementi dell'imballaggio in un luogo sicuro. Questo aiuterà a prevenire danni al prodotto nel caso in cui sia necessario trasportarlo in futuro. Se si desidera smaltire l'imballaggio originale, assicurarsi di riciclare tutti gli elementi in modo appropriato.
- Pulire le piastre con una spugna o strofinaccio umido.
- Asciugare le piastre con uno strofinaccio o carta da cucina.
- Per ottenere ottimi risultati, coprire entrambe le piastre con un po' d'olio.

### Note

La fuoriuscita di un leggero odore di bruciato o di fumo durante il primo uso della piastra potrebbe essere dovuta a un eccesso di lubrificante durante il processo di fabbricazione. Questo non influenzerà la sicurezza del prodotto.

## 3. FUNZIONAMENTO

1. Chiudere il grill e collegarlo alla fonte di alimentazione. La luce rossa si accenderà indicando che il grill è in funzione.
2. Girare il selettore della temperatura in senso orario per regolare la temperatura in base alle esigenze. Provare una posizione media e regolare la temperatura in base alle proprie preferenze negli usi successivi.
3. L'indicatore READY si accenderà, segnalando che il grill si sta preriscaldando. Il

raggiungimento della temperatura desiderata tarderà da 3 a 5 minuti. La luce si spegnerà una volta raggiunta la temperatura desiderata.

- Il grill è pronto all'uso.

#### Grill di contatto

- Girare il selettore della temperatura fino alla posizione desiderata.
- Preparare hamburger, carne disossata e tagli sottili di carne o altri alimenti e situarli nella piastra riscaldante inferiore.
- Abbassare la piastra riscaldante superiore lasciando il gancio di chiusura a metà per consentire alle piastre riscaldanti di non toccarsi.
- Una volta pronto, usare il manico per aprire il grill. Rimuovere il cibo con l'aiuto di una spatola in plastica. Non utilizzare pinze in metallo o coltelli sul grill, potrebbero danneggiare il rivestimento antiaderente delle piastre riscaldanti.
- Usare il grill come un grill di contatto per preparare hamburger, parti di carne disossata e tagli sottili di carne o verdura.
- Usare il grill come un grill di contatto quando si desidera cucinare alimenti in poco tempo o cucinare in modo sano.

Fig. 2

#### Grill con pressa

- Girare il selettore della temperatura fino alla posizione desiderata.
- Preparare i sandwich e collocarli sulla piastra riscaldante inferiore.
- Chiudere la piastra riscaldante superiore per premere il sandwich in modo uniforme. La piastra superiore deve essere completamente abbassata per preparare sandwich.
- Lasciare cucinare da 3 a 6 minuti o fino a doratura. Regolare il tempo a piacere.
- Una volta pronto il sandwich, usare il manico per sollevare la piastra superiore. Rimuovere il sandwich con l'aiuto di una spatola in plastica. Non utilizzare pinze in metallo o coltelli sul grill, potrebbero danneggiare il rivestimento antiaderente delle piastre riscaldanti.
- Usare il grill come una pressa per preparare sandwich, pane e piadine.
- La griglia è stata progettata per consentirle di adattarsi a qualsiasi spessore di cibo. Si può facilmente cucinare qualsiasi tipo di alimento, da una patata a fettine sottili a una bistecca, a fettine spesse con risultati ottimali.
- Quando si cucina più di un tipo di cibo allo stesso tempo, è importante che lo spessore del cibo sia costante, in modo che la piastra riscaldante superiore possa cuocere tutti i cibi allo stesso modo.

Fig. 3

#### Grill aperto

Collocare il grill su di una superficie piana e pulita.

- Posizionare la mano sinistra sull'impugnatura e, con la mano destra, premere il pulsante di rilascio sul lato destro della cerniera. Sollevare la piastra riscaldante superiore fino a

quando non si appoggia sul piano di lavoro.

- Utilizzare la griglia aperta per cucinare hamburger, bistecche, pollame (si sconsiglia di cucinare pollo con ossa perché non si cuoce in modo uniforme sulla griglia aperta), pesce e verdure.
- La cottura alla griglia è il modo più versatile per utilizzare questo prodotto. In questa posizione la superficie di cottura raddoppia.
- È possibile cucinare diversi tipi di cibo senza mescolare i loro sapori o grandi quantità dello stesso tipo di cibo.

Fig. 4

## 4. PULIZIA E MANUTENZIONE

- Scollegare il prodotto e lasciare raffreddare prima di procedere con la sua pulizia. È possibile pulire facilmente questo prodotto quando è leggermente caldo. Non sommergere l'apparecchio in acqua, non lavare in lavastoviglie.
- Pulire le piastre con uno strofinaccio morbido per rimuovere i residui di cibo. Qualora vi fosse alcun alimento attaccato alle piastre, inumidire con acqua calda e detergente e pulire le piastre con una spugna non abrasiva.
- È possibile rimuovere le piastre e lavarle singolarmente in lavastoviglie.
- Non usare materiali abrasivi che possano graffiare o danneggiare il rivestimento antiaderente.
- Pulire l'esterno della piastra con un panno umido. Non pulire la parte esterna con pagliette abrasive, potrebbero danneggiarla. Non sommergere il prodotto in acqua o altri liquidi.
- Non introdurre il prodotto in lavastoviglie.
- Pulire le vaschette di raccolta grasso dopo ogni utilizzo. Lavare la vaschetta con acqua calda e sapone. Evitare l'uso di pagliette o detersivi aggressivi, potrebbero danneggiare la superficie. Sciacquare le vaschette, asciugarle completamente con un panno morbido e asciutto e ricollocarle al suo posto.
- Riporre in un luogo fresco e asciutto.
- È possibile usare il gancio di chiusura per mantenere le piastre unite al fine di conservare il prodotto in posizione verticale.

## 5. SPECIFICHE TECNICHE

Prodotto: Rockn'Grill 2000 Stone Ceramic Mix&Grill

Codice del prodotto: 03193

Potenza: 2000 W

Tensione e frequenza: 220-240 V ~ 50/60 Hz

Prodotto in Cina | Progettato in Spagna

## 6. RICICLAGGIO DI ELETTRODOMESTICI



Questo simbolo indica che, in conformità con le normative vigenti, il prodotto e/o la batteria devono essere smaltiti separatamente dai rifiuti domestici. Quando questo prodotto raggiunge la fine della sua vita utile, è necessario rimuovere le batterie/accumulatori e portarlo in un punto di raccolta designato dalle autorità locali.

Per informazioni dettagliate su come smaltire correttamente le apparecchiature elettriche ed elettroniche e/o le batterie, il consumatore dovrà contattare le autorità locali. Il rispetto delle linee guida di cui sopra aiuterà a proteggere l'ambiente.

## 7. GARANZIA E SUPPORTO TECNICO

Cecotec sarà responsabile nei confronti dell'utente finale o del consumatore per qualsiasi difetto di conformità esistente al momento della consegna del prodotto nei termini, condizioni e scadenze stabilite dalla normativa vigente.

Si raccomanda che le riparazioni siano effettuate da personale specializzato.

Se si riscontra un problema con il prodotto o in caso di dubbi, si prega di contattare il supporto tecnico ufficiale Cecotec al numero +34 96 321 07 28.

## 8. COPYRIGHT

I diritti di proprietà intellettuale dei testi di questo manuale appartengono a CECOTEC INNOVACIONES, S.L. Tutti i diritti riservati. Il contenuto di questa pubblicazione non può essere, in tutto o in parte, riprodotto, archiviato in un sistema di recupero, trasmesso o distribuito con qualsiasi mezzo (elettronico, meccanico, fotocopia, registrazione o simile) senza la previa autorizzazione di CECOTEC INNOVACIONES, S.L.

## 1. PEÇAS E COMPONENTES

Fig. 1

1. Alça
2. Fecho de segurança
3. Luz de funcionamento
4. Luz de alcance de temperatura
5. Roda de temperatura
6. Botão de abertura 180º
7. Saída de gordura
8. Bandeja recolhe-gordura x2
9. Placas de aquecimento mistas

## 2. ANTES DE USAR

- Este produto apresenta uma embalagem desenhada para o proteger durante o seu transporte. Tire o dispositivo da sua caixa e guarde a caixa original e outros elementos da embalagem num lugar seguro. Isto lhe ajudará a evitar danos ao produto se precisar de o transportar no futuro. Se deseja descartar a embalagem original, certifique-se de reciclar todos os elementos corretamente.
- Limpe as placas com uma esponja ou um pano húmido.
- Seque as placas com um pano ou papel de cozinha.
- Para conseguir melhores resultados, cubra ambas as placas com um pouco de azeite.

### Notas

É possível que note um leve cheiro a queimado ou fumo quando usar o produto pela primeira vez, causado pelo excesso de lubrificantes no processo de fabricação. Isto não irá afetar a segurança do produto.

## 3. FUNCIONAMENTO

1. Feche o produto e ligue-o à fonte de alimentação. Notará que a luz indicadora vermelha está acesa, indicando que o produto está em funcionamento.
2. Gire a roda de temperatura em sentido horário para ajustar a temperatura às suas preferências. Experimente uma posição média no início e ajuste a temperatura ao seu gosto nas utilizações seguintes.
3. A luz indicadora READY irá acender, sinalizando que o grelhador está a pré-aquecer.



Demorará entre 3 e 5 minutos a atingir a temperatura desejada. A luz desligará uma vez que tenha atingido a temperatura desejada.

- O produto estará pronto para ser usado.

#### Grelha de contato

- Rode o seletor de controlo temperatura até à posição desejada.
- Prepare hambúrgueres, carne desossada e cortes finos de carne ou outros alimentos, e coloque-os na placa de aquecimento inferior.
- Baixe a placa de aquecimento superior, deixando o fecho a meio, de modo que as placas de aquecimento não se toquem umas nas outras.
- Quando a comida estiver pronta, use a pega para abrir o grill. Retire os alimentos com a ajuda de uma espátula de plástico. Não utilize pinças ou facas metálicas na grelha, porque podem danificar o revestimento antiaderente nas placas de aquecimento.
- Utilize o grill como grelha de contacto para cozinhar hambúrgueres, pedaços de carne sem osso e cortes finos de carne ou vegetais.
- Utilize o grelhador como grelha de contacto quando quiser cozinhar algo num curto espaço de tempo ou procurar uma forma mais saudável de cozinhar.

Fig.2

#### Grelha de prensa

- Rode o seletor de controlo temperatura até à posição desejada.
- Prepare sanduíches e coloque-as no fundo da placa de aquecimento inferior.
- Feche a placa de aquecimento superior para pressionar a sanduíche uniformemente. A placa superior deve estar completamente baixada para cozinhar sanduíches.
- Cozinhe-as de 3 a 6 minutos ou até dourar. Ajuste o tempo ao seu gosto.
- Quando a sanduíche estiver pronta, use a pega para levantar a placa superior. Retire a sanduíche com a ajuda de uma espátula de plástico. Não utilize pinças ou facas metálicas na grelha, porque podem danificar o revestimento antiaderente nas placas de aquecimento.
- Use a grelha como prensa para preparar sanduíches, pão e quesadillas.
- A grelha foi desenhada com uma pega e dobradiças especiais para que se adapte a qualquer espessura dos alimentos. Pode cozinhar facilmente qualquer tipo de comida, desde uma batata em fatias finas até um bife de lombo em fatias grossas com ótimos resultados.
- Ao cozinhar mais do que um tipo de alimentos ao mesmo tempo, é importante que a espessura dos alimentos seja constante, para que a placa de aquecimento superior possa cozinhar todos os alimentos por igual.

Fig.3

#### Grelha aberta

Ponha o dispositivo sobre uma superfície plana e limpa.

- Coloque a mão esquerda sobre a pega e, com a mão direita, aperte o botão de abertura situado à direita da dobradiça. Levante a placa de aquecimento superior até que esta assente sobre a bancada de trabalho.
- Utilize a grelha aberta para cozinhar hambúrgueres, bifés, carne de aves (cozinhar frango com osso não é recomendado, pois não cozinhará uniformemente na grelha aberta), peixe e vegetais.
- Cozinhar na grelha é a forma mais versátil de utilizar este produto. Nesta posição, a superfície de cozedura duplica de tamanho.
- Pode-se cozinhar diferentes tipos de alimentos sem misturar os seus sabores ou grandes quantidades do mesmo tipo de alimentos.

Fig.4

## 4. LIMPEZA E MANUTENÇÃO

- Desligue o produto e deixe que arrefeça antes de proceder com a limpeza. Resulta mais fácil limpar o produto se estiver ligeiramente quente. Não o submerja em água nem o lave na máquina da louça.
- Limpe as placas do grelhador com um pano suave para eliminar os restos de comida. Se tiver algum alimento agarrado às placas, humedeça-o com água quente misturada com detergente e limpe as placas com um pano não abrasivo.
- Pode retirar as placas e lavá-las individualmente na máquina da louça.
- Não use materiais abrasivos que possam riscar ou danificar o revestimento antiaderente.
- Limpe o exterior do grelhador unicamente com um pano húmido. Não limpe o exterior com panos abrasivos, já que podem danificar o acabamento. Não submerja o produto em água nem em qualquer outro líquido.
- Não lave o produto na máquina da louça.
- Limpe a bandeja recolhe-gordura depois de cada uso. Limpe a bandeja com água quente e sabão. Evite o uso de esponjas ou detergentes fortes, podem danificar a superfície. Passe por água, deixe secar por completo ou seque com um pano suave e seco e volte a colocar no seu lugar.
- Guarde o produto num lugar fresco e seco.
- Pode utilizar a pinça de fecho para manter as placas juntas com o fim de guardar o produto em posição vertical.

## 5. ESPECIFICAÇÕES TÉCNICAS

Modelo: Rockn'Grill 2000 Stone Ceramic Mix&Grill

Referência do produto: 03193

Potência: 2000 W

Tensão e frequência: 220-240 V~, 50/60 Hz

Fabricado em China | Desenhado em Espanha

## 6. RECICLAGEM DE ELETRODOMÉSTICOS



Este símbolo indica que, de acordo com os regulamentos aplicáveis, o produto e/ou bateria deve ser eliminado separadamente do lixo doméstico. Quando este produto atingir o fim da sua vida útil, deverá remover as pilhas/baterias/acumuladores e levá-lo para um ponto de recolha designado pelas autoridades locais.

Para obter informação detalhada acerca da forma mais adequada de eliminar os seus equipamentos elétricos e eletrónicos e/ou as correspondentes baterias, o consumidor deverá contactar com as autoridades locais.

A conformidade com as diretrizes acima referidas ajudará a proteger o ambiente.

## 7. GARANTIA E SAT

A Cecotec será responsável perante o utilizador final ou consumidor por qualquer falta de conformidade que exista no momento da entrega do produto nos termos, condições e prazos estabelecidos pelos regulamentos aplicáveis.

Recomenda-se que as reparações sejam efetuadas por pessoal qualificado.

Se detetar um incidente com o produto ou tiver alguma dúvida, contacte o Serviço de Assistência Técnica oficial da Cecotec através do número +34 96 321 07 28.

## 8. COPYRIGHT

Os direitos de propriedade intelectual dos textos deste manual pertencem à CECOTEC INNOVACIONES, S.L. Todos os direitos reservados. O conteúdo desta publicação não pode, no todo ou em parte, ser reproduzido, armazenado num sistema de recuperação, transmitido ou distribuído por qualquer meio (eletrónico, mecânico, fotocópia, gravação ou similar) sem a autorização prévia da CECOTEC INNOVACIONES, S.L.

## 1. ONDERDELEN EN COMPONENTEN

Fig. 1

1. Handgreep
2. Sluitings- en ondersteuningsscharnier
3. Aan-/uitlampje
4. Indicatielampje voor de temperatuur
5. Temperatuurregelaar
6. 180° openingsknop
7. Vetuitgang
8. 2 vetopvangbakken
9. Gemengde verwarmingsplaten

## 2. VOOR U HET TOESTEL GEBRUIKT

- Dit toestel wordt geleverd in een verpakking die het beschermt tijdens het transport. Haal de grill uit de doos en bewaar de originele doos en andere verpakkingsmaterialen op een veilige plaats. Dit zal u helpen om schade aan het product te voorkomen wanneer u het moet transporteren in de toekomst. Als u de verpakking toch weggooit, zorg er dan voor een correcte recyclage.
- Maak de platen schoon met een spons of een vochtige doek.
- Droog de platen met een doek of keukenpapier.
- Vet beide platen in met een beetje olie om het beste resultaat te verkrijgen.

### Opmerkingen

U kunt een licht verbrande of rokerige geur waarnemen wanneer u het product voor de eerste keer gebruikt, veroorzaakt door overtollige smeermiddelen van het productieproces. Dit heeft geen effect op de veiligheid van het product.

## 3. WERKING

1. Klap de grill dicht en stop de stekker in het stopcontact. U zal opmerken dat het rode indicatielampje aan gaat, dit betekent dat de grill aan staat.
2. Draai de temperatuurknop met de klok mee om de gewenste temperatuur in te stellen. Probeer eerst een medium positie en pas de temperatuur aan naar uw wens bij de volgende toepassingen.
3. Het controlelampje READY zal gaan branden om aan te geven dat de grill aan het

voorverwarmen is. Het duurt 3 tot 5 minuten voordat de gewenste temperatuur bereikt is. Het lampje gaat uit zodra de gewenste temperatuur is bereikt.

4. De grill is dan klaar voor gebruik.

#### Contactgrill

1. Draai de temperatuurregelaar tot de gewenste positie.
2. Bereid hamburgers, ontbeend vlees en stukjes vlees of andere voedingswaren voor, en plaats ze op de onderste verwarmingsplaat.
3. Klap de bovenste verwarmingsplaat dicht en laat het vergrendelingsscharnier half open, zodat de verwarmingsplaten elkaar niet zullen raken.
4. Gebruik het handvat om de grill te openen als het voedsel klaar is. Haal het voedsel eruit met behulp van een plastic spatel. Gebruik geen metalen tangen of messen in de grill, omdat deze de antiaanbaklaag van de verwarmingsplaten zouden kunnen beschadigen.
5. Gebruik de grill als een contactgrill om hamburgers, ontbeende stukken vlees en stukjes vlees of groenten te grillen.
6. Gebruik de grill als een contactgrill als u iets snel wilt klaarmaken of als u een gezondere manier van koken zoekt.

Fig. 2

#### Grill onder druk

1. Draai de temperatuurregelaar tot de gewenste positie.
2. Bereid de broodjes voor en plaats ze op het einde van de binnenste verwarmingsplaat.
3. Klap de bovenste verwarmingsplaat dicht om het broodje in zijn geheel plat te drukken. De bovenste plaat moet volledig dichtgeklapt worden om broodjes te grillen.
4. Grill de broodjes 3 tot 6 minuten of tot ze bruin worden. Pas de tijd aan naar uw voorkeur.
5. Gebruik het handvat om de bovenste plaat open te klappen als het broodje klaar is. Haal de sandwich eruit met behulp van een plastic spatel. Gebruik geen metalen tangen of messen in de grill, omdat deze de anti-aanbaklaag van de verwarmingsplaten zouden kunnen beschadigen.
6. Gebruik de grill onder druk om broodjes, brood en quesadillas klaar te maken.
7. De grill is ontworpen met een handvat en speciale scharnieren die ervoor zorgen dat de grill aan elke dikte van het voedsel aangepast kan worden. U kunt makkelijk elk type voedsel grillen, van aardappelschijfjes tot een grote sirloin met de meest optimale resultaten.
8. Als u meer dan een type voedsel tegelijkertijd grilt, dan is het belangrijk dat de dikte van het eten gelijk is, zodat de bovenste verwarmingsplaat al het eten gelijkmatig kan grillen.

Fig. 3

#### Open grill

Zet de grill op een vlak en schoon oppervlak.

1. Pak met uw linkerhand het handvat vast en druk met uw rechterhand de openingsknop in

die zich bevindt aan de rechterkant van het scharnier. Klap de bovenste verwarmingsplaat open totdat het boven het aanrecht hangt.

2. Gebruik de open grill om hamburgers, filets, gevogelte (het wordt niet aangeraden om kippenvlees met bot te grillen, omdat dit niet gelijkmatig gegrild zal worden in de open grill), vis en groente.
3. Koken met de grill is de meest veelzijdige manier om dit product te gebruiken. In deze positie wordt het grilloppervlak verdubbeld.
4. U kunt meerdere types voedsel grillen zonder hun smaak te mengen of grote hoeveelheden van hetzelfde type voedsel.

Fig. 4

## 4. SCHOONMAAK EN ONDERHOUD

- Trek de stekker uit het stopcontact en laat het product afkoelen voordat u begint met schoonmaken. Het toestel is gemakkelijker schoon te maken als het nog een beetje warm is. Dompel de grill niet onder in water en was hem niet in de vaatwasser.
- Maak de platen van de grill schoon met een zachte doek om etensresten te verwijderen. Als er eten aan de platen plakt, maak het dan vochtig met warm water gemengd met detergent en maak de platen schoon met een zachte spons zonder schuurzijde.
- U kunt de platen verwijderen en individueel in de vaatwasser wassen.
- Gebruik geen schuurmaterialen die de antiaanbaklaag kunnen bekrassen of beschadigen.
- Maak de buitenkant van het toestel schoon met een vochtige doek. Maak de buitenkant niet schoon met een schuurspons want dit kan de afwerking beschadigen. Dompel het toestel niet onder in water of andere vloeistoffen.
- Het toestel is niet geschikt voor in de vaatwasser.
- Reinig de vetopvangbakjes na elk gebruik. Maak de bakjes schoon met heet zeepwater. Vermijd het gebruik van sterke sponzen of detergenten, omdat deze het oppervlak kunnen beschadigen. Spoel de bakjes af, droog ze volledig af met een zachte, droge doek en zet ze terug op hun plaats.
- Bewaar het toestel op een schone en droge plaats.
- U kan het veiligheidsslot gebruiken om de platen bij elkaar te houden om het toestel rechtop te kunnen zetten.

## 5. TECHNISCHE SPECIFICATIES

Product: Rockn'Grill 2000 Stone Ceramic Mix&Grill

Referentie van het product: 03193

Vermogen: 2000 W

Voltage en frequentie: 220-240 V ~ 50/60 Hz

Gemaakt in China / Ontworpen in Spanje.

## 6. RECYCLAGE VAN HUISHOUDTOESTELLEN



Dit symbool geeft aan dat, volgens de geldende voorschriften, het product en/of de batterij gescheiden van het huisvuil moeten worden afgevoerd. Wanneer dit product het einde van zijn levensduur bereikt, dient u de batterijen/accumulatoren te verwijderen en het naar een door de plaatselijke autoriteiten aangewezen inzamelpunt te brengen.

Voor gedetailleerde informatie over de aangewezen manier om elektrische apparaten en/of hun batterijen moet de consument de plaatselijke overheid contacteren.

Naleving van de bovenstaande richtsnoeren zal bijdragen tot de bescherming van het milieu.

## 7. GARANTIE EN TECHNISCHE ONDERSTEUNING

Cecotec is aansprakelijk tegenover de eindgebruiker of consument voor elk gebrek aan overeenstemming dat bestaat op het ogenblik van de levering van het product onder de voorwaarden, bepalingen en termijnen die zijn vastgelegd in de toepasselijke regelgeving. Het wordt aanbevolen reparaties te laten uitvoeren door gekwalificeerd personeel.

Als u ooit een incident met het product ontdekt of vragen hebt, neem dan contact op met de officiële Technische Assistentie van Cecotec via het telefoonnummer +34 96 321 07 28.

## 8. COPYRIGHT

De intellectuele eigendomsrechten op de teksten in deze handleiding behoren toe aan CECOTEC INNOVACIONES, S.L. Alle rechten voorbehouden. De inhoud van deze publicatie mag niet, geheel of gedeeltelijk, worden verveelvoudigd, opgeslagen in een geautomatiseerd gegevensbestand, doorgegeven of verspreid op welke wijze dan ook (elektronisch, mechanisch, door fotokopieën, opnamen en dergelijke) zonder voorafgaande toestemming van CECOTEC INNOVACIONES, S.L.

## 1. CZĘŚCI I KOMPONENTY

Rys. 1

1. Uchwyt
2. Zamknięcie i uchwyt
3. Kontrolka zasilania
4. Światło temperatury
5. Koto temperatury
6. Przycisk otwierania 180°
7. Wylot tłuszczu
8. Tace na tłuszcz x 2
9. Mieszane płyty grzejne

## 2. PRZED UŻYCIEM

- Ten produkt posiada opakowanie zaprojektowane w celu ochrony go podczas transportu. Wyjmij grill z pudełka i schowaj oryginalne pudełko i inne elementy opakowania w bezpiecznym miejscu. Pomoże Ci to zapobiec uszkodzeniu produktu, jeśli będziesz musiał je przetransportować w przyszłości. Jeśli chcesz pozbyć się oryginalnego opakowania, pamiętaj o prawidłowym recyklingu wszystkich przedmiotów.
- Oczyszczyć płyty do grillowania wilgotną szmatką lub gąbką.
- Osuszyć talerze ściereczką lub ręcznikiem kuchennym.
- Aby uzyskać najlepsze rezultaty, posmaruj obie płytki niewielką ilością oleju.

### Uwagi

Przy pierwszym użyciu żelazka można poczuć delikatny zapach spalenizny lub dymu, spowodowany nadmiarem smarów z procesu produkcyjnego. Nie wpłynie to na bezpieczeństwo produktu.

## 3. FUNKCJONOWANIE

1. Zamknij grill i podłącz go do źródła zasilania. Zauważysz, że zapali się czerwona lampka kontrolna, wskazując, że grill działa.
2. Obróć pokrętko regulacji temperatury w prawo, aby dostosować temperaturę do swoich preferencji. Najpierw wypróbuj średnie ustawienie i dostosuj temperaturę do swoich upodobań w przyszłości.
3. Zaświeci się kontrolka READY, wskazując, że grill się nagrzewa. Osiągnięcie żądanej

temperatury zajmie od 3 do 5 minut. Światło wyłączy się, gdy osiągnie żadaną temperaturę.

- Grill jest gotowy do użycia.

#### Grill kontaktowy

- Obróć pokrętło temperatury do żądanej pozycji.
- Przygotuj hamburgery, mięso bez kości i cienkie kawałki mięsa lub inne potrawy i umieść je na dolnej płycie grzejnej.
- Opuść górną płytę grzewczą, pozostawiając do połowy blokadę, aby płyty grzewcze się nie stykały.
- Gdy jedzenie będzie gotowe, otwórz grill za pomocą uchwytu. Usuń jedzenie plastikową szpatułką. Nie używaj metalowych szczypiec ani noży do grilla, ponieważ mogą one uszkodzić nieprzywierającą powłokę na płytach grzejnych.
- Użyj grilla jako grilla kontaktowego do gotowania hamburgerów, kawałków mięsa bez kości oraz cienkich kawałków mięsa lub warzyw.
- Używaj grilla jako grilla kontaktowego, jeśli chcesz coś ugotować w krótkim czasie lub szukasz zdrowszego sposobu gotowania.

Rys. 2

#### Grill z naciskiem

- Obróć pokrętło temperatury do żądanej pozycji.
- Przygotuj kanapki i umieść je na dnie dolnej płyty grzewczej.
- Zamknij górną płytę grzewczą, aby równomiernie docisnąć kanapkę. Aby gotować kanapki, górna płyta musi być całkowicie opuszczona.
- Gotuj od 3 do 6 minut lub do złotego koloru. Dostosuj czas do swoich upodobań.
- Kiedy kanapka jest gotowa, użyj uchwytu, aby podnieść górną płytę. Usuń kanapkę za pomocą plastikowej szpatułki. Nie używaj metalowych szczypiec ani noży do grilla, ponieważ mogą one uszkodzić nieprzywierającą powłokę na płytach grzejnych.
- Użyj grilla jako prasy do przygotowania kanapek, chleba i quesadillas.
- Grill został zaprojektowany ze specjalnym uchwytem i zawiasami, które pozwalają dopasować się do każdej grubości potraw. Możesz z łatwością ugotować każdy rodzaj żywności, od cienko pokrojonego ziemniaka po gruby stek z polędwicy, uzyskując optymalne rezultaty.
- Podczas gotowania więcej niż jednego rodzaju żywności w tym samym czasie ważne jest, aby grubość potrawy była stała, aby górna płyta grzewcza mogła równomiernie ugotować wszystkie potrawy.

Rys. 3

#### Otwarty grill

Umieść grill na płaskiej i czystej powierzchni.

- Położ lewą ręką na klamce, a prawą naciśnij przycisk zwalniający znajdujący się po prawej stronie zawiasu. Podnieś górną płytę grzewczą, aż oprze się o blat.

- Użyj otwartego grilla do pieczenia hamburgerów, filetów, drobiu (kurczak z kością nie jest zalecany, ponieważ nie ugotuje się równomiernie na otwartym grillu), ryb i warzyw.
- Gotowanie na grillu to najbardziej wszechstronny sposób wykorzystania tego produktu. W tej pozycji powierzchnia do gotowania podwaja się.
- Możesz gotować różne rodzaje żywności bez mieszania ich smaków lub dużych ilości tego samego rodzaju żywności.

Rys. 4

## 4. CZYSZCZENIE I KONSERWACJA

- Przed czyszczeniem odłącz żelazko i pozwól mu ostygnąć. Produkt jest łatwiejszy do czyszczenia, jeśli jest lekko gorący. Nie zanurzaj go w wodzie ani nie myj w zmywarce.
- Wytrzyj płyty miękką szmatką, aby usunąć resztki jedzenia. Jeśli jedzenie przykleiło się do talerzy, zwilż je gorącą wodą zmieszaną z detergentem i wyczyść płytki nieścierną gąbką.
- Można wyjąć płyty i umyć je pojedynczo w zmywarce.
- Nie używaj produktów ściernych, które mogą zarysować lub uszkodzić nieprzywierającą powłokę.
- Czyść żelazko z zewnątrz tylko wilgotną szmatką. Nie czyść powierzchni zewnętrznej za pomocą ściereczek, ponieważ mogą one uszkodzić wykończenie. Nie zanurzaj produktu w wodzie ani innym płynie.
- Nie myć produktu w zmywarce.
- Wyczyść tacki ociekowe po każdym użyciu. Wyczyść tackę gorącą wodą z mydłem. Unikaj używania mocnych ściereczek do szorowania lub detergentów, ponieważ mogą uszkodzić jego powierzchnię. Optucz tace, osusz je całkowicie miękką, suchą szmatką i włóż z powrotem na miejsce.
- Produkt przechowywać w chłodnym, suchym miejscu.
- Możesz użyć klipsa blokującego, aby przytrzymać płyty razem, aby przechowywać produkt w pozycji pionowej.

## 5. DANE TECHNICZNE

Produkt: Rockn'Grill 2000 Stone Ceramic Mix&Grill

Referencja produktu: 03193

Moc: 2000 W

Napięcie i częstotliwość: 220-240 V ~ 50/60 Hz

Wyprodukowano w Chinach | Zaprojektowano w Hiszpanii

## 6. RECYKLING SPRZĘTU AGD



Ten symbol oznacza, że zgodnie z obowiązującymi przepisami produkt i/lub baterię należy utylizować oddzielnie od odpadów domowych. Kiedy ten produkt osiągnie koniec okresu użytkowania, należy wyjąć baterie/akumulatory i przekazać go do punktu zbiórki wyznaczonego przez władze lokalne.

W celu uzyskania szczegółowych informacji na temat najwłaściwszego sposobu pozbycia się sprzętu elektrycznego i elektronicznego i/lub

baterii, konsumenci powinni skontaktować się z lokalnymi władzami. Przestrzeżenie powyższych wytycznych pomoże chronić środowisko.

## 7. GWARANCJA I SERWIS TECHNICZNY

Cecotec odpowie użytkownikowi lub konsumentowi końcowemu za wszelkie niezgodności występujące w momencie dostawy produktu na warunkach i terminach określonych w obowiązujących przepisach.

Zaleca się, aby naprawy były przeprowadzane przez wyspecjalizowany personel.

Jeśli wykryjesz incydent z produktem lub masz jakiegokolwiek pytania, skontaktuj się z oficjalnym Serwisem Pomocy Technicznej Cecotec pod numerem telefonu +34 96 321 07 28.

## 8. COPYRIGHT

Prawa własności intelektualnej do tekstów tego podręcznika należą do CECOTEC INNOVACIONES, S.L. Wszelkie prawa zastrzeżone. Treść tej publikacji nie może być powielana, w całości lub w części, reprodukowana, przechowywana w systemie wyszukiwania, przekazywana lub rozpowszechniana w jakikolwiek sposób (elektryczny, mechaniczny, fotokopiuwanie, nagrywanie lub podobne) bez uprzedniej zgody CECOTEC INNOVACIONES, SL

## 1. ČÁSTI A SLOŽENÍ

Obr. 1

1. Rukojeť
2. Podpěra a západka
3. Světlo zapnutí
4. Světelný indikátor teploty
5. Kolečko teploty
6. Tlačítko otevření 180°
7. Vývod tuku
8. Podložky na sběr tuku x 2
9. Smíšené topné desky

## 2. PŘED POUŽITÍM

- Tento produkt má ochranný obal, který ho chrání během transportu. Vyjměte gril z krabice a uchovejte originální krabici a další části obalů na bezpečné místo. Tyto části vám pomohou, pokud budete muset přístroj v budoucnu stěhovat. Pokud chcete obaly vyhodit, ujistěte se, že se jich zbavíte správným způsobem.
- Desky očistěte houbou nebo vlhkým hadříkem.
- Desky osušte hadříkem nebo kuchyňským papírem.
- Nejlepších výsledků dosáhnete potřením obou desek trochou oleje.

### Poznámky

Při prvním použití desek si můžete všimnout mírného spálení nebo zápachu kouře způsobeného nadbytečnými mazivy z výrobního procesu. Neovlivňuje to bezpečnost přístroje.

## 3. FUNGOVÁNÍ

1. Uzavřete gril a zapojte jej do zdroje napájení. Všimnete si, že se rozsvítí červená kontrolka, která signalizuje, že gril funguje.
2. Otáčením knoflíku teploty ve směru hodinových ručiček upravte teplotu podle svých preferencí. Nejprve vyzkoušejte střední polohu a v budoucnu upravte teplotu podle svých představ.
3. Rozsvítí se kontrolka READY, která signalizuje, že se gril předehřívá. Dosažení požadované teploty bude trvat 3 až 5 minut. Po dosažení požadované teploty kontrolka zhasne.
4. Přístroj je připraven k použití.

**Kontaktní gril**

1. Otočte ovládací kolečko teploty do požadované polohy.
2. Připravte hamburgery, vykostěné maso a tenké kousky masa nebo jiných potravin a položte je na spodní varnou desku.
3. Spusťte horní varnou desku a nechte západku do poloviny, aby se varné desky nedotýkaly.
4. Když je jídlo hotové, pomocí rukojeti otevřete gril. Jídlo odstraňte pomocí plastové špachtle. Nepoužívejte kovové nádoby, protože by mohly poškrábat nepřilnavý povlak na nahřívacích deskách.
5. Použijte gril jako kontaktní gril pro vaření hamburgerů, kusů vykostěného masa a jemných kousků masa nebo zeleniny.
6. Použijte gril jako kontaktní gril, pokud chcete něco uvařit v krátkém čase nebo hledáte zdravější způsob vaření.

Obr. 2

**Zavřený gril**

1. Otočte ovládací kolečko teploty do požadované polohy.
2. Připravte si sendviče a položte je na spodní část horké desky.
3. Spusťte horní desku a pomocí nastavitelného závěsu rovnoměrně stiskněte jídlo. Pro vaření sendvičů musí být horní deska zcela spuštěna.
4. Vařte 3 až 6 minut nebo do zlatavě hnědé. Upravte čas podle svých představ.
5. Když je sendvič připraven, pomocí držadla zvedněte horní desku. Jídlo odstraňte pomocí plastové špachtle. Nepoužívejte kovové nádoby, protože by mohly poškrábat nepřilnavý povlak na nahřívacích deskách.
6. Použijte gril ke stisknutí sendviče, chleba a quesadilly.
7. Gril byl navržen se speciální rukojetí a panty, které mu umožňují přizpůsobit se jakékoli tloušťce jídla. Můžete snadno vařit jakýkoli druh jídla, od brambor po tenké plátky až po silný svíčkový steak s optimálním výsledkem.
8. Při vaření více než jednoho druhu jídla současně je důležité, aby tloušťka jídla byla konstantní, aby horní deska mohla vařit všechna jídla stejně.

Obr. 3

**Otevřený gril**

Umístěte přístroj na povrchy rovné, čisté a suché.

1. Položte levou ruku na rukojeť a pravou rukou stiskněte uvolňovací tlačítko umístěné napravo od závěsu. Zvedněte horní horkou desku, dokud se neopírá o povrch.
2. Otevřený gril používejte k vaření hamburgerů, steaků, drůbeže (nedoporučuje se nevykostěné kuře, protože na otevřeném grilu nebude vařit rovnoměrně), ryb a zeleniny.
3. Vaření na grilu je nejvšestrannějším způsobem použití tohoto produktu. V této poloze se plocha vaření zdvojnásobuje.
4. Můžete vařit různé druhy potravin bez míchání jejich chutí nebo velkého množství stejného typu jídla.

Obr. 4

**4. ČIŠTĚNÍ A ÚDRŽBA**

- Před čištěním odpojte sendvičovač a nechte ho vychladnout. Je jednodušší přístroj vyčistit, pokud je lehce teplý. Neponořujte jej do vody ani neumývejte v myčce na nádobí.
- Vyčistěte desky jemným hadříkem, abyste odstranili zbytky potravin. Pokud se některá část potravin přilepila d deskám, navlhčete toto místo teplou vodou smíchanou s detergentem a vyčistěte desky neabrazivní drátěnkou.
- Desky můžete vyjmout a umýt je jednotlivě v myčce na nádobí.
- Nepoužívejte abrazivní materiály, které mohou poškrábat nebo poškodit nepřilnavý povrch.
- Vyčistěte venkovní stranu přístroje pouze jemným vlhkým hadříkem. Nečistěte venkovní stranu přístroje abrazivou, protože by mohly poškodit povrch přístroje. Vyvarujte se ponoření přístroje do vody nebo jakékoli jiné tekutiny.
- Nedávejte přístroj do myčky.
- Po každém použití vyčistěte zásobníky na tuk. Nádobu vymyjte teplou vodou a mýdlem. Nepoužívejte čisticí drátěnky nebo silné čisticí prostředky, protože by mohly poškodit povrch. Zásobníky opláchněte, zcela osušte měkkým suchým hadříkem a vraťte je na místo.
- Skladujte přístroj na bezpečném a suchém místě.
- Můžete použít zavírací pojistku, abyste udrželi desky u sebe a mohli tak přístroj skladovat ve vertikální poloze.

**5. TECHNICKÉ SPECIFIKACE**

Produkt: Rockn'Grill 2000 Stone Ceramic Mix&amp;Grill

Reference produktu: 03193

Výkon: 2000 W

Napětí a frekvence: 220-240 V ~ 50/60 Hz

Vyrobeno v Číně | Navrženo ve Španělsku

**6. RECYKLACE ELEKTROSPOTŘEBIČŮ**

Tento symbol označuje, že podle platných předpisů musí být výrobek a/ nebo baterie likvidovány odděleně od domovního odpadu. Po skončení životnosti tohoto výrobku byste měli baterie/akumulátory vyjmout a odnést na sběrné místo určené místními úřady.

Podrobné informace o nejvhodnějším způsobu likvidace elektrických a elektronických zařízení a/nebo baterií by měli spotřebitelé získat od místních úřadů.

Dodržování výše uvedených pokynů přispěje k ochraně životního prostředí.

## 7. ZÁRUKA A TECHNICKÝ SERVIS

Společnost Cecotec odpovídá konečnému uživateli nebo spotřebiteli za jakýkoli nesoulad, který existuje v době dodání výrobku za podmínek a ve lhůtách stanovených platnými předpisy. Doporučuje se, aby opravy prováděl kvalifikovaný personál. Pokud zjistíte problém s výrobkem nebo máte jakékoli dotazy, obraťte se na oficiální technickou podporu společnosti Cecotec na čísle +34 96 321 07 28.

## 8. COPYRIGHT

Práva duševního vlastnictví k textům v této příručce patří společnosti CECOTEC INNOVACIONES, S.L. Všechna práva jsou vyhrazena. Obsah této publikace nesmí být vcelku ani po částech reprodukován, ukládán do vyhledávacího systému, přenášen nebo šířen jakýmkoli způsobem (elektronicky, mechanicky, fotokopírováním, nahráváním nebo podobně) bez předchozího souhlasu společnosti CECOTEC INNOVACIONES, S.L.



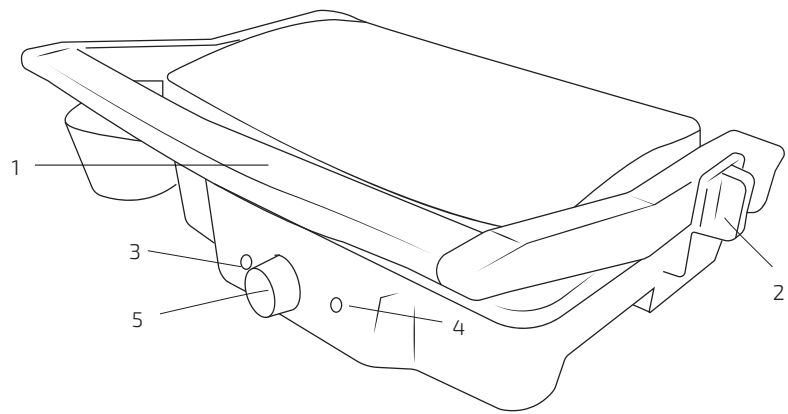


Fig./Img./Abb./Afb./ Rys./Obr. 1

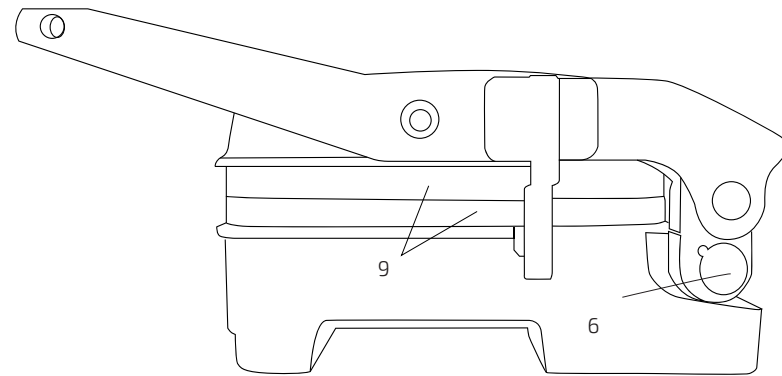


Fig./Img./Abb./Afb./ Rys./Obr. 3

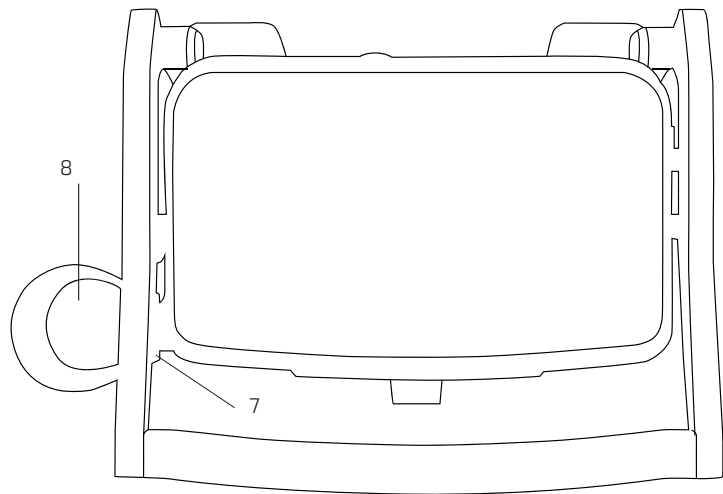


Fig./Img./Abb./Afb./ Rys./Obr. 2

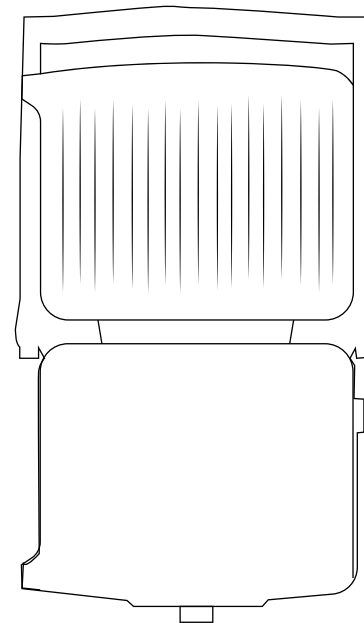


Fig./Img./Abb./Afb./ Rys./Obr. 4



[www.cecotec.es](http://www.cecotec.es)

Cecotec Innovaciones S. L.  
C/de la Pinadeta s/n, 46930  
Quart de Poblet, Valencia, Spain

EA01Z21203