

CZ Pevně věříme, že s používáním našeho výrobku budete spokojeni a zve-me Vás k seznámení se s širokou nabídkou produktů naší firmy **MPM**.

DE Wir wünschen Ihnen Zufriedenheit bei der Benutzung unseres Produkts und wir ermutigen Sie, das breitgefächerte Handelsangebot der Firma **MPM** zu nutzen

EE Meie soov on, et te naudite meie toodete kasutamist ja soovitame teil kasutada meie laiaulatuslikku kaubanduslikku pakkumist **MPM**.

EN We wish you satisfaction from using the product and invite you to check a wide range of other **MPM** appliances

ES Le deseamos satisfacción con el uso de nuestro producto y le invitamos a aprovechar la amplia oferta comercial de nuestra empresa **MPM**.

FR Nous vous souhaitons satisfaction avec l'utilisation de notre produit et vous invitons à profiter de l'offre commerciale étendue de notre entreprise **MPM**.

HU Reméljük, termékünk használatával elégedett lesz, és meghívjuk, hogy ismerje meg cégünk széles kereskedelmi kínálatát.

IT Vi auguriamo soddisfazione di utilizzo del nostro prodotto e vi invitiamo a usufruire dell'ampia offerta commerciale della ditta **MPM**.

LT Linkime maloniai naudotis mūsų gaminiu ir kviečiame pasinaudoti plačią bendrovės komerciniu pasiūlymu **MPM**.

LV Vēlam jums gūtu prieku, lietojot mūsu produktu, un aicinām jūs izmantot mūsu uzņēmuma plašo piedāvājumu. **MPM**.

NL Wij hopen dat u tevreden zult zijn met ons product en heten u van harte welkom om gebruik te maken van ons brede assortiment **MPM**.

PL Życzymy zadowolenia z użytkowania naszego wyrobu i zapraszamy do skorzystania z szerokiej oferty handlowej firmy **MPM**.

RO Vă dorim satisfacție cu utilizarea produsului nostru și vă invităm să profitați de oferta comercială largă a companiei **MPM**.

RU Желаем получить удовольствие от использования нашего продукта и приглашаем воспользоваться широким коммерческим предложением компании **MPM**.

SK Prajeme vám veľa spokojnosti s používaním nášho výrobku a odporúčame vám aj ostatné výrobky z našej bohatej obchodnej ponuky **MPM**.

UA Бажаємо задоволення від користування нашим виробом і прошуємо скористатися широкою комерційною пропозицією компанії **MPM**.

MPM



MOD-70

VERTIKÁLNÍ VYSAVAČ
VERTIKALER STAUBSAUGER
VERTIKAALNE TOLMUIMEJA
UPRIGHT VACUUM CLEANER
ASPIRADOR VERTICAL
ASPIRATEUR VERTICAL
FÜGGŐLEGES PORSZÍVÓ
ASPIRAPOLVERE VERTICALE
VERTIKALUS DULKIŲ SIURBLYS
VERTIKĀLAIS PUTEKĻSŪCĒJS
VERTICALE STOFZUIGER
ODKURZACZ PIONOWY
ASPIRATOR VERTICAL
ВЕРТИКАЛЬНИЙ ПИЛОСОС
VERTIKÁLNY VYSÁVAČ
ВЕРТИКАЛЬНИЙ ПИЛОСОС

CZ	NÁVOD K OBSLUZE	3
DE	BEDIENUNGSANLEITUNG	11
EE	KASUTUSJUHEND	20
EN	USER MANUAL	29
ES	MANUAL DE INSTRUCCIONES	38
FR	MANUEL DE L'UTILISATEUR	47
HU	HASZNÁLATI UTASÍTÁS	56
IT	MANUALE D'USO	65
LT	VARTOTOJO VADOVAS	74
LV	LIETOTĀJA ROKASGRĀMATA	83
NL	GEBRUIKERSHANDLEIDING	92
PL	INSTRUKCJA OBSŁUGI	101
RO	MANUAL DE UTILIZARE	110
RU	ИНСТРУКЦИЯ ПО ОБСЛУЖИВАНИЮ	119
SK	POUŽÍVATEĽSKÁ PRÍRUČKA	128
UA	ПОСІБНИК КОРИСТУВАЧА	137

MPM agd S.A.
ul. Brzozowa 3, 05-822 Milanówek, Polska
tel.: (22) 380 52 34, fax: (22) 380 52 72, BDO: 000027599



MAX WORKING
56 min

POWERFUL DIGITAL BRUSHLESS MOTOR
250W

DUST TANK CAPACITY
0.4 l

EASY STORAGE & WALL MOUNT

LED LIGHTS

SMART TECHNOLOGY
 DUE TO A SMART DUST SENSOR SUCTION POWER CHANGES AUTOMATICALLY ACCORDING TO DUST AMOUNT AND FLOOR TYPE

3-LEVEL SUCTION POWER CONTROL

BATTERY LI-ION
22.2V
2200 mAh

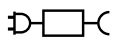
LIGHTWEIGHT

POWERFUL
DIGITAL BRUSHLESS MOTOR
250W

BEZPEČNOSTNÍ POKYNY PŘI POUŽÍVÁNÍ



Před použitím si pozorně přečtěte následující návod k obsluze.



Zařízení lze používat pouze s přiloženým napájecím zdrojem.

- Zařízení je určeno výhradně k domácímu použití.
- Vysavač používejte výhradně v interiéru a pouze k vysávání suchých povrchů. Koberce očištěné mokrou metodou před vysáváním vysušte.
- Zařízení nepoužívejte k jiným účelům, než k jakým bylo určeno.
- Nepoužívejte zařízení k vysávání tekutin, popela, nedopalků cigaret, oleje, ostrých předmětů atd. Může to způsobit poškození zařízení nebo dokonce požár! Je zakázáno rovněž vysávat vysoce hořlavé kapaliny a látky!
- Nemiřte sacími prvky vysavače na lidi nebo zvířata. Buďte obzvláště opatrní, abyste nepřiblížili sací části k očím, uším nebo vlasům.
- Nepoužívejte zařízení bez správně nainstalovaných filtrů.
- Obzvláště opatrně postupujte v případě, že se v blízkosti vyskytují děti!
- Neponořujte přístroj, elektrický kartáč, kabel a zástrčku do vody nebo jiných kapalin!
- Zapnuté zařízení neopouštějte bez dozoru.
- Jestliže zařízení nepoužíváte, vyjměte zástrčku z elektrické zásuvky.
- Jestliže se chystáte kráječ čistit, vyjměte zástrčku z elektrické zásuvky.
- Kryt by měl být pravidelně kontrolován, zda není poškozen.
- Zařízení nepoužívejte ani v případě, kdy došlo k poškození napájecího kabelu nebo zástrčky - v takovém případě předejte zařízení do autorizovaného servisu k opravě.
- Používání příslušenství, které nebylo doporučeno výrobcem, může způsobit poškození zařízení, zranění nebo dokonce požár.
- Zařízení nepoužívejte venku (ve venkovním prostředí).
- Během provozu zařízení nezakrývejte, nezakrývejte vstupní/výstupní otvory.
- S ohledem na konstrukci vysavače, která je z převážné části vyrobena z plastů, udržujte zařízení v bezpečné vzdálenosti od jakéhokoliv zdroje tepla (topná tělesa, kamna apod.).
- Neohýbejte ani nezavěšujte kabel na ostré hrany.
- Při práci se dotýkejte pouze ploch k tomu určených, tedy rukojetí, nastavovacích knoflíků atd.

- Toto zařízení mohou používat děti ve věku od 8 let a osoby se sníženými fyzickými či duševními schopnostmi i osoby bez zkušeností a znalosti zařízení, bude-li nad nimi zajištěn dohled nebo budou poučeny v oblasti bezpečného používání zařízení tak, aby riziko s tímto spojené bylo pro tyto osoby srozumitelné. Děti bez dozoru nesmějí zařízení čistit ani provádět jeho údržbu.
- Zařízení i jeho napájecí kabel uchovávejte na místě, které je pro děti do 8 let nedostupné.
- Děti si se zařízením nesmějí hrát.
- Zkontrolujte, zda se parametry napájení uvedené na nominálním štítku zařízení shodují s parametry Vaší elektrické sítě.
- Zástrčku nezapojujte do zásuvky mokřýma rukama.
- Zástrčku nevytahujte z elektrické zásuvky taháním za kabel.
- Nepřitahujte zařízení tahem za kabel.
- Zařízení je vybaveno baterií skládající se z několika článků spojených do jednoho celku, jeho výměnu smí provádět pouze příslušně vyškolené osoby.
- Nepokoušejte se sami otevřít pouzdro baterie.
- Nevystavujte baterii ohni, extrémním teplotám (pod -10 , nad $+50$ C°), vodě, vlhkosti ani dlouhodobému slunečnímu záření.
- Neskladujte baterii společně s kovovými předměty, jako jsou kancelářské sponky, hřebíky, mince atd., ani záměrně nezkratujte záporný a kladný pól - nebezpečí vznícení nebo výbuchu.
- Nesmíte dopustit situaci, která může mít za následek deformaci baterie, např. výrazné otřesy, vibrace, mechanický tlak apod. - baterii nelze používat, pokud je poškozená (mechanické poškození, únik látky apod.).
- Nedovolte, aby byla baterie hluboce vybita.
- Pravidelně kontrolujte stav nabití baterie – nenechávejte baterii delší dobu bez dozoru.
- Pokud baterie vyteče, nedotýkejte se látky, která z baterie unikla.
- Obal není hračka – součástí obalu (plastové sáčky, kartonové krabice, polystyren atd.) uchovávejte mimo dosah dětí.
- **VAROVÁNÍ! Nedovolte, aby si děti hrály s fólií. Nebezpečí udušení!**

POPIS ZAŘÍZENÍ

- | | |
|--|--------------------------------|
| 1. 22,2V lithium-iontová baterie s ovládacím panelem a displejem | 5. Úchyt k upevnění na stěnu |
| 2. Modul motoru | 6. Štěrbínová příloha |
| 3. Ohebná hliníková trubka | 7. Uchycení na čalounění |
| 4. Multifunkční elektro-kartáč s podsvícením | 8. Nábytek / roleta připevnění |
| | 9. Nabíječka baterií |

Vysavač MOD-70 v sobě spojuje komfort použití cyklonového a bezdrátového vysavače. Cyklonová technologie umožňuje filtrování prachu bez použití sáčků na nečistoty s využitím odstředivé síly, díky čemuž stačí jen nádobku s prachem vysypat do odpadkového koše. Použití Li-Ion baterie s jedním s nejvyšších součinitelů akumulované energie vzhledem k její hmotnosti garantuje nízkou hmotnost zařízení a dlouhou provozní dobu na jedno nabití. Vysavač je vybaven třístupňovým nastavením sací síly: AUTO, MAX, ECO.

AUTO - použitá technologie SMART automaticky přepíná režim sání v závislosti na množství a druhu nečistot a typu podlahy a prachový senzor automaticky určuje sací sílu. Pracovní doba je cca 40 minut. v závislosti na nečistotě.

MAX - intenzivní čištění špinavých povrchů s maximálním sacím výkonem. Pracovní doba je přibližně 12 minut. v závislosti na nečistotě.

ECO - umožňuje dlouhodobé vysávání povrchů s minimálním znečištěním. Maximální pracovní doba je přibližně 56 minut. V závislosti na znečištění vám umožní vysát celý byt.

PŘED PRVNÍM POUŽITÍM

1. Nabijte baterii vysavače (viz kapitola: „NABÍJENÍ BATERIE“).
2. Vysavač zkontrolujte z hlediska poškození, k nimž mohlo dojít během přepravy. Jestliže budete mít podezření, že došlo k jeho poškození, kontaktujte prodejce.
3. Ujistěte se, že jsou parametry Vaší elektrické sítě shodné s parametry uvedenými na nominálním štítku nabíječky.
4. Vysavač vyjměte z krabice, odstraňte z něj všechny nálepky, přepravní pojistky, sáčky a výplně.
5. Sestavte vysavač (viz kapitola: „MONTÁŽ VYSAVAČE“).

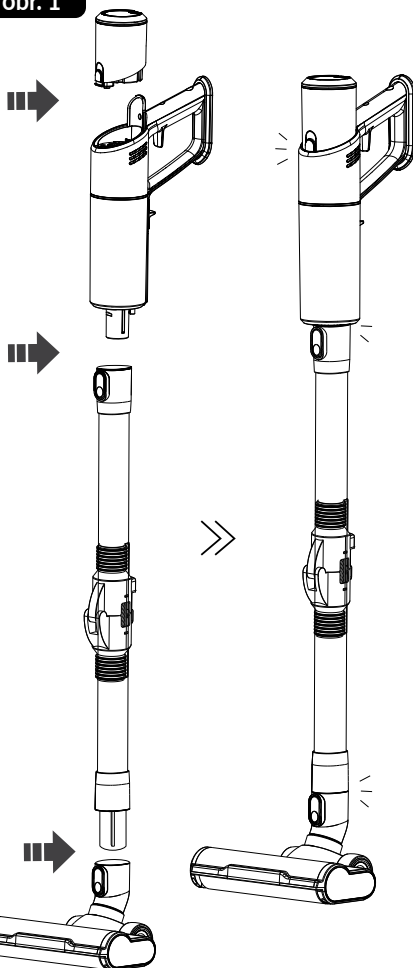
INSTALACE (DEMONTÁŽ) VYSAVAČE

POZOR! Je zakázáno spouštět nesestavený vysavač!

POZOR! Při instalaci trubky a příslušenství buďte opatrní, abyste nepoškodili jemné konektory, které napájejí elektrický kartáč.

1. Připojte elektrický kartáč (4) k hliníkové trubce (3). Poté nainstalujte hliníkovou trubku (3) k modulu motoru (2). Nakonec nainstalujte baterii (1) do modulu motoru (2) (obr. 1).
2. Při demontáži vysavače postupujte podobně jako v prvním bodě.

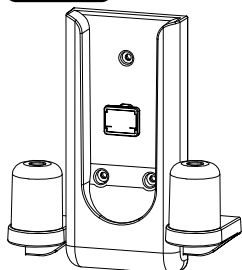
obr. 1



ULOŽENÍ VYSAVAČE DO ÚCHYTU

Vysavač MOD-70 byl vybaven úchyt (24), který umožňuje jeho upevnění na stěnu. Chcete-li úchyt používat, upevněte jej na stěnu:

obr. 2



1. Vyberte si vhodné místo ve vhodné výšce, aby se do něj vešel vysavač s trubkou (3) a elektrickým kartáčem (4). Ujistěte se, že přes vybrané místo nejsou vedeny žádné elektrické kabely.
2. Umístěte držák (5) na stěnu a označte si místa pro otvory na stěně tužkou (obr. 2).
3. Na vyznačených místech vyvrtejte otvory, vložte rozpěrné hmoždinky, připevněte rukojeť a zašroubujte šrouby. Zaparkujte vysavač a příslušenství na přišroubovaném držáku (5).

NABÍJENÍ BATERIE

POZOR! Před prvním použitím vysavače baterii nabijte. Doba potřebná k nabití baterie činí 4,5 - 5 hodiny.

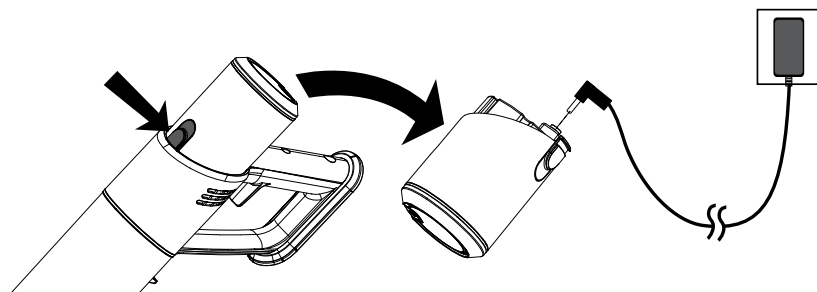
POZOR! Baterii nabíjejte pouze přiloženou nabíječkou. Během nabíjení baterie je možnost spuštění vysavače zablokována.

Vysavač má dvě možnosti připojení nabíječky pro nabíjení baterie. Nabíjení pouze baterie nebo nabíjení vysavače v nástěnném držáku:

1. Stiskněte tlačítko a vysuňte baterii (1) z modulu motoru (2) (obr. 3).
2. Zapojte nabíječku (9) do síťové zásuvky a kabel nabíječky do zásuvky baterie (1) (obr. 2). Na displeji se zobrazí blikající baterie indikující proces nabíjení a procentuální ukazatel stavu nabití baterie (obr. 5).

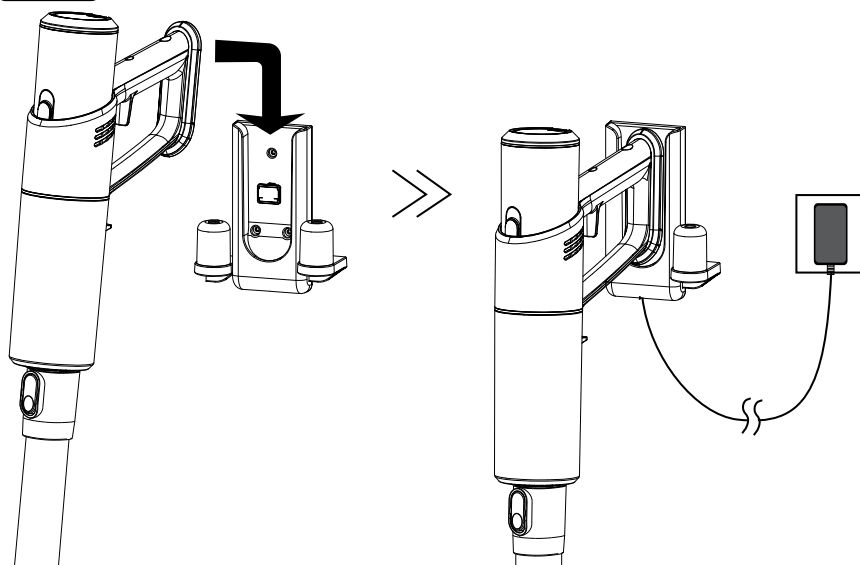
3. Proces nabíjení bude signalizován nepřerušovaným svitem ikony baterie a indikací 100% na displeji.
4. Odpojte nabíječku (9) od sítě a kabel nabíječky od baterie (1).

obr. 3



1. Připojte nabíječku (9) do sítě a poté do držáku (5) namontovaného na stěně (obr. 4).
2. Vložte vysavač do nástěnného držáku a začne proces nabíjení baterie.
3. Po úplném nabití zařízení automaticky zastaví proces nabíjení, takže nabíječka může být připojena k elektrické síti po dlouhou dobu bez poškození baterie.

obr. 4



POUŽITÍ VYSAVAČE

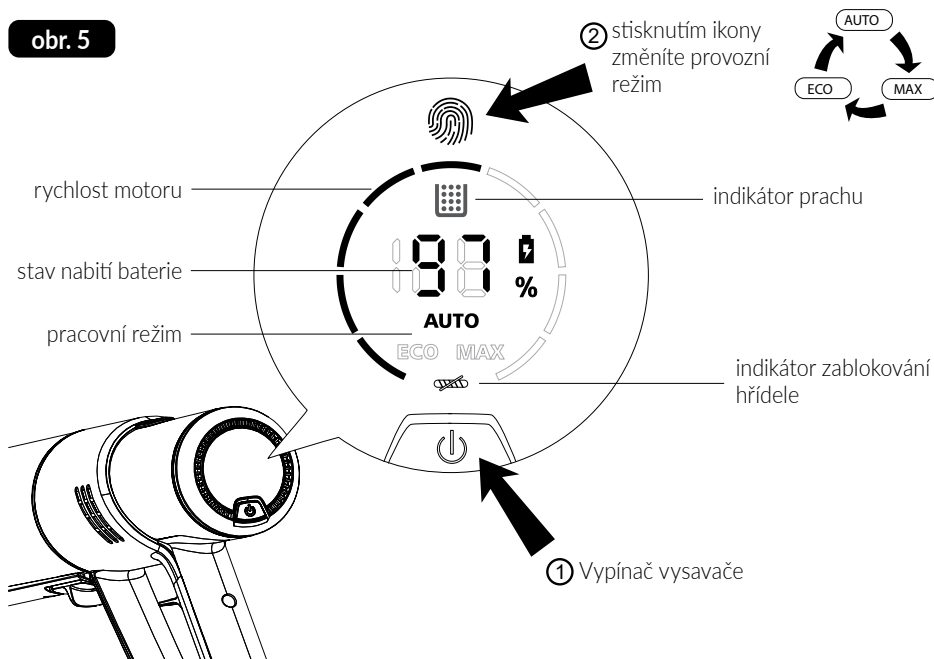
1. Ujistěte se, že je vysavač správně sestaven a baterie byla plně nabitá.
2. Připojte vybrané příslušenství:
 - **multifunkční elektrický kartáč s podsvětlením** (4) - pro všechny druhy tvrdých povrchů a koberců, LED diody osvětlují vysávaný povrch, což umožňuje naprosto perfektní úklid.

- **multifunkční vysunovací nástavec** (8) - je určen k vysávání rolet, stínítek, zrcadel i všech ostatních míst, u nichž je prioritou jemné vysávání, nastavitelná délka nástavce umožňuje její přizpůsobení daným podmínkám úklidu.
- **nástavec do slotu** (6) – vysávání rohů, prostor pod nábytkem a všude tam, kde je omezený přístup k dalšímu příslušenství

Podle potřeby připojte vybrané příslušenství k sací trubici (3) nebo přímo do hrdla (2).

1. Vysavač zapněte vypínačem (obr. 2). Vysavač bude pracovat v režimu AUTO.
2. Chcete-li přepnout do jednoho ze tří provozních režimů (AUTO, MAX, ECO), dotkněte se ikony „otisku prstu“.
3. Po ukončení vysávání vypněte vysavač vypínačem (obr. 5).

obr. 5



Vysavač má ohebnou hliníkovou trubku, aby se dostal na těžko dostupná místa.

1. Položte vysavač na podlahu, jednou rukou uchopte rukojeť modulu motoru (obr. 6).
2. Druhou rukou stiskněte tlačítko umístěné na zadní straně hliníkové trubky. Trubka se automaticky ohne, což usnadní vysávání těžko dostupných míst, například podlahy pod pohovkou
3. Chcete-li trubici opět složit, stačí vysavač zvednout. Hliníková trubka se automaticky uzamkne v rovné poloze.

ČIŠTĚNÍ A ÚDRŽBA

POZOR!!! Průběžně kontrolujte stav nádoby na nečistoty (13). Přeplněná nádoba snižuje účinnost vysávání, zvyšuje spotřebu energie a způsobuje rychlejší opotřebení filtrů.

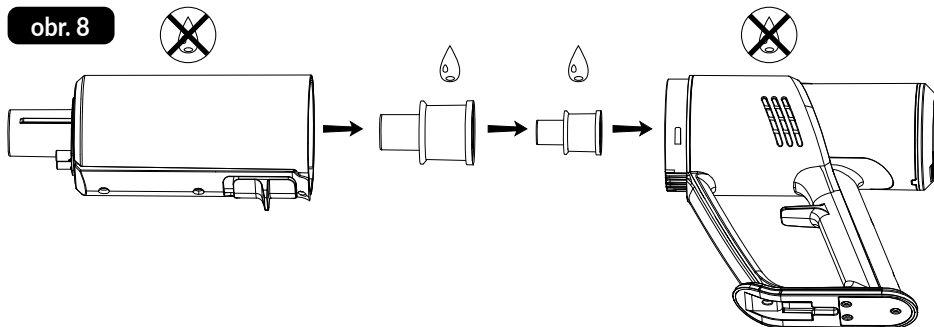
POZOR!!! Neponořujte vysavač, nabíječku a baterii do vody!

POZOR!!! Pro zajištění maximálního výkonu zařízení je nutné po každém použití čistit filtry a nádobu na nečistoty.

POZOR! Údržbu provádějte na vypnutém vysavači a při odpojeném kabelu nabíječky!

1. Vnější povrch vysavače čistěte vlhkým hadříkem a následně jej vytřete do sucha. V případě silného znečištění použijte jemný detergent.
2. Pro vyprázdnění nádoby na prach posuňte tlačítko doleva a poté nádobu otočte nahoru (obr.7).
3. Vyjměte filtry (ocelové pletivo, EPA filtr) z nádoby na prach a poté nádobu vyprázdňte nad odpadkovým košem. Všechny filtry před instalací do vysavače jemně umyjte pod tekoucí vodou a důkladně osušte. Nádoba na prach nesmí být ponořena do vody, mohlo by dojít k poškození vysavače. Nádobu otřete suchým hadříkem (obr.8).

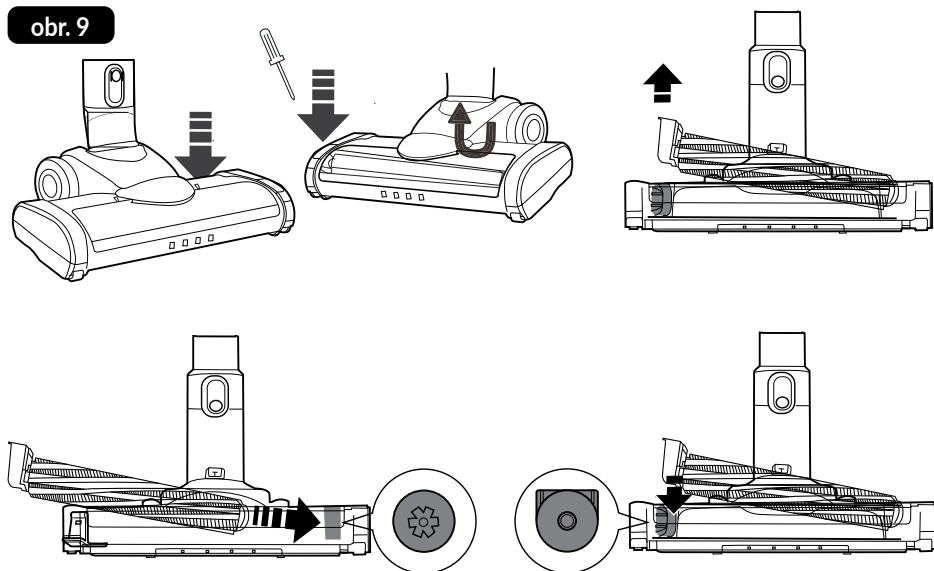
obr. 8



POZOR! Neinstalujte mokré filtry - nebezpečí poškození vysavače!

4. Pravidelně čistěte váleček elektrického kartáče. Hřídel můžete demontovat uvolněním horního průhledného krytu, poté pomocí plochého šroubováku odklopte levou část hřídele směrem od pouzdra a hřídel vyjměte pro čištění. Po vycištění váleček vložte zpět do elektrického kartáče a vyměňte průhledné pouzdro (obr. 9).

obr. 9



POZOR! Správné a pravidelné čištění zajišťuje bezpečné používání a prodlužuje životnost zařízení.

PROBLÉMY A ZPŮSOB JEJICH ODSTRAŇOVÁNÍ

PROBLÉM	PŘÍČINA	ŘEŠENÍ
Vysavač nefunguje	Vybitá baterie	Nabijte baterii
	Probíhá nabíjení	Počkejte na dokončení procesu nabíjení
Malý sací výkon	Ucpaná trubice nebo kartáč	Odstraňte překážku
	Naplněná nádoba na nečistoty	Vyprázdněte nádobu na nečistoty
	Filtry znečištěné prachem	Vymazat filtry
Rotující hřídel elektrického kartáče přestala fungovat	Zablokovaný elektrokartáčový válec	Vyčistěte/odblokuje válec elektrického kartáče
Indikátor nabíjení se nerozsvítí	Kabel nabíječky je poškozený	Vraťte výrobek prodejci nebo servisnímu středisku k opravě
	Napájení do nabíjecí stanice není připojeno	Zkontrolujte, zda je napájecí zdroj připojen do zásuvky
Nepříjemný zápach z výstupu vzduchu vysavače	Filtry jsou špinavé	Umyjte filtry pod tekoucí vodou a osušte je

TECHNICKÉ PARAMETRY

Technické parametry jsou uvedeny na nominálním štítku výrobku:



POZOR! Firma MPM agd S.A. si vyhrazuje právo na provádění technických změn.

Tento manuál byl strojově přeložen.

Máte-li pochybnosti, přečtěte si anglickou verzi.

Správná likvidace výrobku (použitě elektrické nebo elektronické zařízení)



Označení, které je umístováno na výrobku, znamená, že po uplynutí doby životnosti výrobku nesmí být výrobek vyhozen do běžného komunálního odpadu. Použitý spotřebič může mít negativní vliv na životní prostředí a lidské zdraví z důvodu potenciálního obsahu nebezpečných látek, směsí a součástí. Smísení elektrického odpadu s jinými odpady nebo jejich neprofesionální demontáž mohou způsobit uvolňování látek škodlivých pro lidské zdraví i životní prostředí. Použitě spotřebiče je nutné předat na určeném sběrném místě zajišťujícím sběr elektroodpadu. Pro podrobné informace týkající se místa sběru starých elektronických a elektrických spotřebičů je uživatel povinen kontaktovat obecní sběrné místo nebo závod na zpracovávání použitých spotřebičů.

Správná likvidace produktu (baterie a/nebo akumulátory)



V souladu se směrnicí 2006/66/ES nelze baterie a/nebo akumulátory po době jejich používání likvidovat s ostatním domovním odpadem.

Zakoupený produkt obsahuje baterii, která musí být po použití odpojena od zbytku zařízení. Použitě baterie by měly být vhozeny do speciálního kontejneru na sběrných místech pro tento druh odpadu.

SICHERHEITSHINWEISE:



Bitte lesen Sie die Bedienungsanleitung vor der Verwendung sorgfältig durch.



Das Gerät darf nur mit dem mitgelieferten Netzadapter verwendet werden.

- Das Gerät ist ausschließlich für den Eigenbedarf zu verwenden.
- Den Staubsauger ausschließlich in geschlossenen Räumen und zur Reinigung trockener Flächen verwenden. Nass gereinigte Teppiche vor dem Staubsaugen trocknen lassen.
- Verwenden Sie das Gerät nur zu den vorgesehenen Zwecken.
- Verwenden Sie das Gerät nicht zum Aufsaugen von Flüssigkeiten, Asche, Zigarettenstummeln, Öl, scharfen Gegenständen usw. Dies kann zur Beschädigung des Geräts oder sogar zur Entstehung eines Brands führen! Die Verwendung des Staubsaugers in der Nähe von leicht brennbaren Flüssigkeiten und Substanzen ist ebenfalls nicht zulässig!
- Richten Sie die Saugelemente des Staubsaugers nicht auf Menschen oder Tiere. Achten Sie besonders darauf, die Absaugelemente nicht in die Nähe von Augen, Ohren und Haaren zu bringen.
- Verwenden Sie das Gerät nicht, wenn die Filter nicht richtig eingesetzt sind.
- Falls sich Kinder in der Nähe des Geräts aufhalten, ist besondere Vorsicht geboten!
- Tauchen Sie das Gerät, die Elektrobürste, das Kabel und den Stecker nicht in Wasser oder andere Flüssigkeiten!
- Das Gerät während des Betriebs nicht unbeaufsichtigt lassen.
- Den Stecker immer aus der Steckdose ziehen, wenn das Gerät nicht verwendet wird.
- Vor der Reinigung den Stecker aus der Steckdose ziehen.
- Überprüfen Sie das Gehäuse regelmäßig auf Schäden.
- Verwenden Sie das Gerät nicht in beschädigtem Zustand. Dies gilt auch, falls Kabel oder Stecker Schäden aufweisen - in diesem Fall muss das Gerät bei einer autorisierten Werkstatt zur Reparatur abgegeben werden.
- Die Verwendung von Zubehör, das nicht vom Hersteller empfohlen wird, kann zur Beschädigung des Geräts, Bränden oder Verletzungen führen.
- Das Gerät nicht unter freiem Himmel verwenden.

- Decken Sie das Gerät während des Betriebs nicht ab, decken Sie die Einlass- und Auslassöffnungen nicht ab.
- Da das Staubsaugergehäuse aus Kunststoff besteht, muss das Gerät von Wärmequellen aller Art ferngehalten werden (Heizkörper, Öfen, etc.).
- Biegen Sie das Kabel nicht und hängen Sie es nicht an scharfen Kanten auf.
- Berühren Sie beim Arbeiten nur die dafür vorgesehenen Flächen, d. h. Griffe, Bedientöpfe usw.
- Dieses Gerät darf von Kindern ab einem Alter von 8 Jahren, von Personen mit körperlichen oder geistigen Beeinträchtigungen sowie von Personen ohne Erfahrung und Kenntnis des Geräts bedient werden, wenn die Beaufsichtigung oder Einweisung zum sicheren Umgang mit dem Gerät gewährleistet ist und dem Anwender die Gefahren bewusst sind. Kinder sollten das Gerät ohne Aufsicht nicht eigenständig reinigen oder warten.
- Das Gerät und das Kabel an einer für Kinder unter 8 Jahren unzugänglichen Stelle aufbewahren.
- Kinder dürfen nicht mit dem Gerät spielen.
- Bitte prüfen, ob die Energieparameter auf dem Typenschild des Geräts mit den Parametern Ihres Stromnetzes konform sind.
- Den Stecker nicht mit feuchten Händen in die Steckdose stecken.
- Beim Herausziehen des Steckers aus der Steckdose nicht am Kabel ziehen.
- Ziehen Sie das Gerät nicht durch Ziehen am Kabel an.
- Das Gerät ist mit einer Batterie ausgestattet, die aus mehreren Zellen besteht, die zu einer Einheit verbunden sind; ihr Austausch darf nur von entsprechend geschulten Personen vorgenommen werden.
- Versuchen Sie nicht, das Batteriefach selbst zu öffnen.
- Setzen Sie die Batterie nicht Feuer, extremen Temperaturen (unter -10 , über $+ 50\text{C}^\circ$), Wasser, Feuchtigkeit oder längerer Sonneneinstrahlung aus.
- Lagern Sie die Batterie nicht zusammen mit Metallgegenständen, z. B. Büroklammern, Nägeln, Münzen usw., und schließen Sie den Minus- und Pluspol nicht absichtlich kurz - Entzündungs- und Explosionsgefahr.
- Vermeiden Sie Situationen, die zu einer Verformung des Akkus führen können, z. B. starke Erschütterungen, Vibrationen, mechanischer

- Druck usw. - Verwenden Sie den Akku nicht, wenn er beschädigt ist (mechanische Beschädigung, Auslaufen von Substanzen usw.).
- Achten Sie darauf, dass der Akku nicht tiefentladen wird.
 - Überprüfen Sie regelmäßig den Ladezustand des Akkus - lassen Sie den Akku nicht über längere Zeiträume unkontrolliert.
 - Wenn eine Batterie ausläuft, berühren Sie nicht die Substanz, die aus der Batterie ausgetreten ist.
 - Verpackungen sind kein Spielzeug - halten Sie Verpackungsmaterial (Plastiktüten, Kartonagen, Styropor usw.) von Kindern fern.
 - **WARNUNG! Kindern die Folie nicht zum Spielen überlassen. Erstickungsgefahr!**

BESCHREIBUNG DES GERÄTS

- | | |
|--|-------------------------------------|
| 1. 22,2-V-Lithium-Ionen-Akku mit Bedien- und Anzeigefeld | 5. Wandhalterung |
| 2. Motormodul | 6. Schlitzbefestigung |
| 3. Gebogenes Aluminiumrohr | 7. Befestigung der Polsterung |
| 4. Multifunktionale Elektro-Bürste mit Beleuchtung | 8. Befestigung von Möbeln/Jalousien |
| | 9. Ladegerät |

Der Staubsauger BOD-70 verbindet den Anwendungskomfort von Zyklon- und schnurlosen Staubsaugern. Die Zyklon-Technologie filtert den Staub ohne Beutel mit Hilfe von Zentrifugalkräften - der Staubbehälter muss deshalb lediglich über dem Mülleimer ausgekippt werden. Der verwendete Lithium-Ionen-Akku mit einem der größten Energie-Masse-Koeffizienten sorgt dafür, dass das Gerät leicht ist und nach dem Aufladen lange verwendet werden kann. Der Staubsauger ist mit einer dreistufigen Saugkraftregelung AUTO, MAX, ECO ausgestattet.

AUTO - die eingesetzte SMART-Technologie schaltet den Saugmodus automatisch um, je nach Menge und Art des Schmutzes und der Art des Bodens, außerdem bestimmt der eingesetzte Staubsensor die Saugleistung selbst. Die Arbeitszeit beträgt etwa 40 Minuten, je nach Verschmutzung.

MAX - intensive Reinigung der verschmutzten Oberfläche mit maximaler Saugleistung. Die Verarbeitungszeit beträgt je nach Verschmutzung ca. 12 Minuten.

ECO - ermöglicht langanhaltendes Saugen von Oberflächen mit minimaler Verschmutzung. Mit einer maximalen Betriebszeit von ca. 56 Minuten, je nach Verschmutzung, kann die gesamte Wohnung gesaugt werden.

VOR ERSTGEBRAUCH

1. Laden Sie den Akku des Staubsaugers auf (siehe Abschnitt: AKKU LADEN)
2. Den Staubsauger auf mögliche Transportschäden überprüfen. Falls Schäden befürchtet werden, bitte an den Verkäufer wenden.
3. Vergewissern Sie sich, dass die Parameter Ihres Stromnetzes mit den Angaben auf dem Typenschild des Ladegeräts übereinstimmen.
4. Den Staubsauger aus der Schachtel nehmen und sämtliche Aufkleber, Transportblockaden, Tüten und Füllstoffe entfernen.

5. Setzen Sie den Staubsauger richtig zusammen (siehe Abschnitt: ZUSAMMENBAUEN DES STAUBSAUGERS)

MONTAGE (DEMONTAGE) DES STAUBSAUGERS

WICHTIG! Den Staubsauger vor dem Zusammenbauen nicht in Betrieb nehmen!

WICHTIG! Achten Sie bei der Montage des Rohrs und des Zubehörs darauf, dass die empfindlichen Anschlüsse für die Strombürste nicht beschädigt werden.

1. Montieren Sie die Elektrobürste (4) auf das Aluminiumrohr (3). Montieren Sie dann das Aluminiumrohr (3) auf das Motormodul (2). Setzen Sie schließlich die Batterie (1) in das Motormodul (2) ein (Abb.1).
2. Zur Demontage des Staubsaugers gehen Sie genauso vor wie im ersten Punkt.

ABSTELLEN DES STAUBSAUGERS IN DER HALTERUNG

Der MOD-70 Staubsauger ist mit einer Halterung ausgestattet, mit der der Staubsauger an der Wand befestigt werden kann. Um die Halterung zu verwenden, befestigen Sie sie an der Wand:

1. Wählen Sie einen geeigneten Standort in der richtigen Höhe, um den Staubsauger zusammen mit dem Rohr (3) und der Elektrobürste (4) unterzubringen. Sicherstellen, dass an der gewählten Stelle der Wand keine Stromkabel verlaufen.
2. Bringen Sie die Halterung (5) an der Wand an und markieren Sie die Positionen der Löcher an der Wand mit einem Bleistift (Abb.2).
3. Bohren Sie Löcher an den markierten Stellen, setzen Sie die Dübel ein, bringen Sie die Halterung an und schrauben Sie die Schrauben ein. Stellen Sie den Staubsauger und das Zubehör auf der geschraubten Halterung (5) ab.

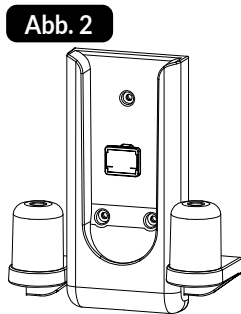
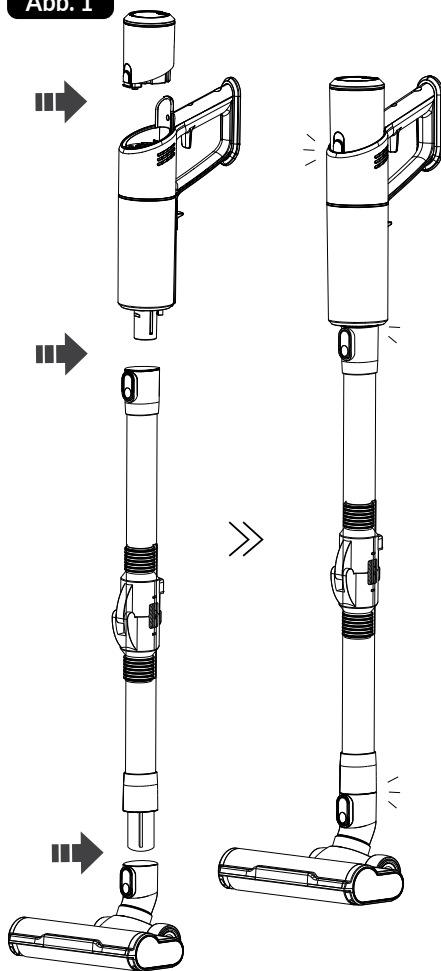


Abb. 1



AKKU LADEN

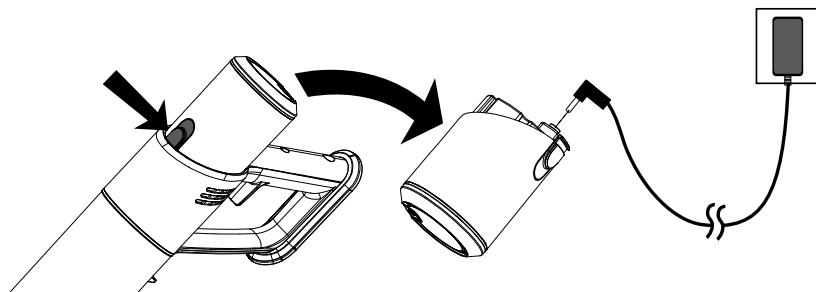
WICHTIG! Die aufladbare Batterie vor der ersten Verwendung des Staubsaugers aufladen. Die Ladedauer der Batterie beträgt ca. 4,5-5 Stunden.

WICHTIG! Die Batterie darf nur mit dem mitgelieferten Ladegerät aufgeladen werden. Während des Ladevorgangs lässt sich der Staubsauger nicht einschalten.

Der Staubsauger verfügt über zwei Möglichkeiten, das Ladegerät zum Aufladen der Batterie anzuschließen. Aufladen der Batterie selbst oder Aufladen des Staubsaugers in der Wandhalterung:

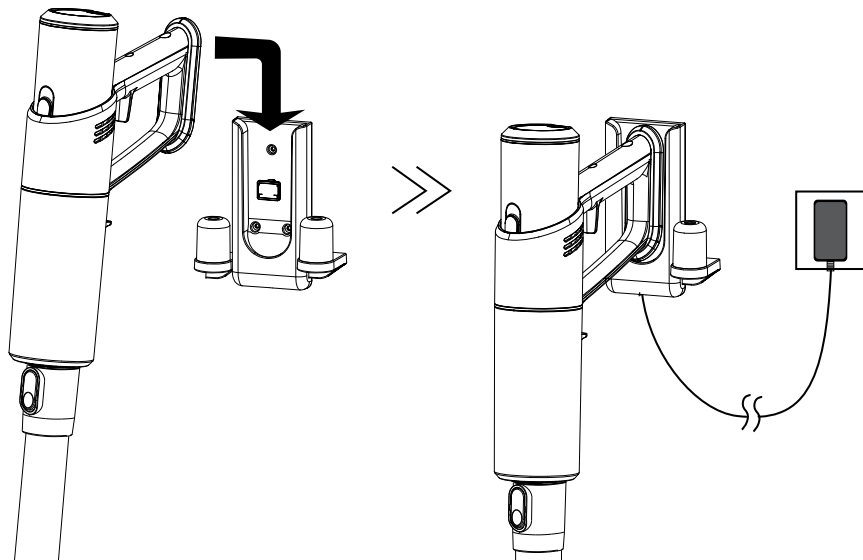
1. Drücken Sie die Taste und schieben Sie die Batterie (1) aus dem Motormodul (2) (Abb.3).
2. Schließen Sie das Ladegerät (9) an die Netzsteckdose und das Ladekabel an die Batteriebuchse (1) an (Abb.2). Auf dem Display blinkt eine Batterieanzeige, die den Ladevorgang anzeigt, und eine Prozentanzeige für den Ladezustand der Batterie (Abb. 5).
3. Der Ladevorgang wird durch ein konstantes Leuchten des Batteriesymbols und die Anzeige von 100 % auf dem Display signalisiert.
4. Trennen Sie das Ladegerät (9) vom Netz und das Ladekabel von der Batterie (1).

Abb. 3



1. Schließen Sie das Ladegerät (9) an das Stromnetz und dann an die an der Wand befestigte Halterung (5) an (Abb.4).
2. Schieben Sie den Staubsauger in die Wandhalterung, der Ladevorgang beginnt.
3. Sobald das Gerät vollständig aufgeladen ist, stoppt es den Ladevorgang automatisch, so dass das Ladegerät lange eingesteckt bleiben kann, ohne dass der Akku beschädigt wird.

Abb. 4



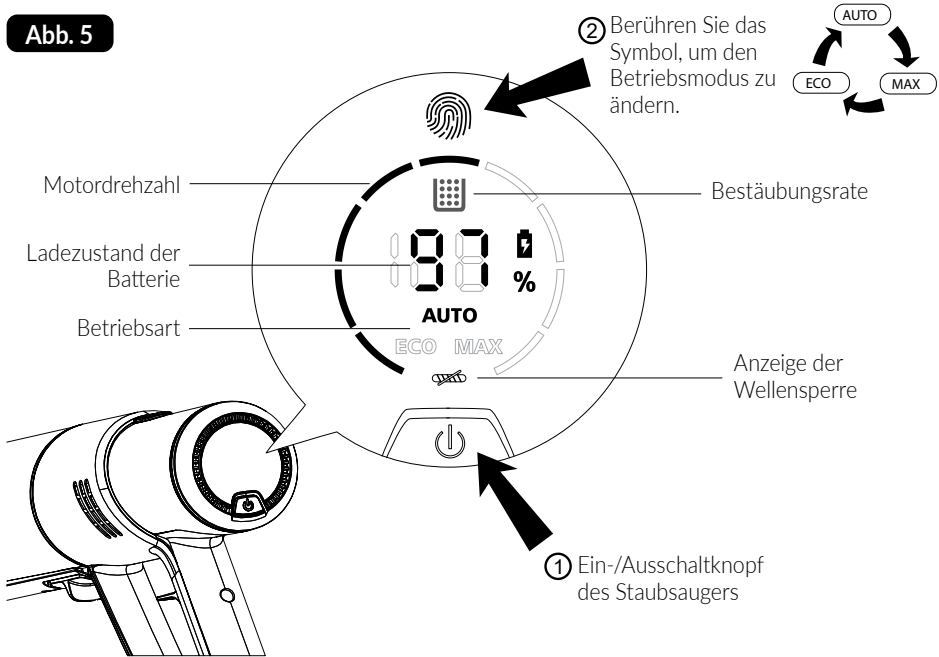
VERWENDUNG DES STAUBSAUGERS

1. Sicherstellen, dass der Staubsauger korrekt montiert und der Akku vollständig geladen wurde.
2. Schließen Sie die entsprechenden Geräte an:
 - **multifunktionale Elektrobürste mit Beleuchtung (4)** - für alle Arten von harten Oberflächen und Teppichen, LEDs beleuchten die zu reinigende Oberfläche für perfektes Staubsaugen
 - **Möbel-/Jalousieaufsatz (8)** - zum Saugen von Rollos, Lampenschirmen, Spiegeln und überall dort, wo sanftes Saugen Priorität hat, kann die Bürstenlänge an die Saugbedingungen angepasst werden
 - **Fugendüse (6)** - für das Saugen in Ecken, unter Möbeln und überall dort, wo der freie Zugang für den Einsatz von anderem Zubehör eingeschränkt ist

Schließen Sie das Gerät je nach Bedarf an die Saugleitung (3) oder die Motoreinheit (2) an.

1. Starten Sie den Staubsauger mit dem Schalter (Abb.2). Der Staubsauger wird im AUTO-Modus betrieben.
2. Um in einen der drei Betriebsmodi (AUTO, MAX, ECO) zu wechseln, berühren Sie das Symbol „Fingerabdruck“.
3. Wenn Sie mit dem Staubsaugen fertig sind, schalten Sie den Staubsauger mit dem Schalter aus (Abb.5).

Abb. 5



Der Staubsauger hat ein biegsames Aluminiumrohr, um auch schwer zugängliche Stellen zu erreichen.

1. Stellen Sie den Staubsauger auf den Boden und halten Sie den Griff des Motormoduls mit einer Hand fest (Abb.6).
2. Drücken Sie mit der anderen Hand die Taste auf der Rückseite der Aluminiumtube. Der Schlauch biegt sich automatisch, um schwer zugängliche Stellen zu saugen, z. B. den Boden unter dem Sofa
3. Um das Rohr zurückzuklappen, heben Sie den Staubsauger einfach nach oben. Das Aluminiumrohr rastet automatisch in einer geraden Position ein.

REINIGUNG UND WARTUNG

WICHTIG! Den Füllstand des Staubbehälters regelmäßig prüfen (12). Bei Überfüllung beeinträchtigt der Behälter die Effizienz des Geräts, erhöht den Stromverbrauch und verunreinigt die Filter schneller.

WICHTIG! Tauchen Sie den Staubsauger, das Ladegerät und den Akkupack nicht in Wasser!

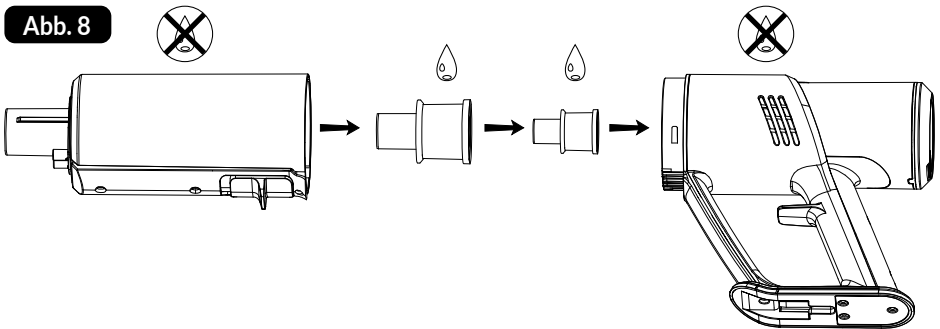
WICHTIG! Um die Effizienz des Geräts zu maximieren, Filter und Staubbehälter nach jedem Gebrauch reinigen.

WICHTIG! Wartungsmaßnahmen ausschließlich nach dem Ausschalten des Staubsaugers und Ausstecken des Ladekabels durchführen!

1. Den Staubsauger von außen mit einem feuchten Tuch reinigen und anschließend trocken reiben. Bei starken Verunreinigungen ein sanftes Reinigungsmittel verwenden.
2. Zum Entleeren des Staubbehälters drücken Sie den Knopf nach links und drehen dann den Behälter nach oben (Abb. 7).

3. Entfernen Sie die Filter (Stahlgewebe, EPA-Filter) aus dem Staubbehälter und entleeren Sie den Behälter über dem Staubeimer. Waschen Sie alle Filter vorsichtig unter fließendem Wasser und trocknen Sie sie gründlich, bevor Sie sie in den Staubsauger einsetzen. Der Staubbehälter darf nicht in Wasser getaucht werden, da dies den Staubsauger beschädigen kann. Wischen Sie den Behälter mit einem trockenen Tuch ab (Abb. 8).

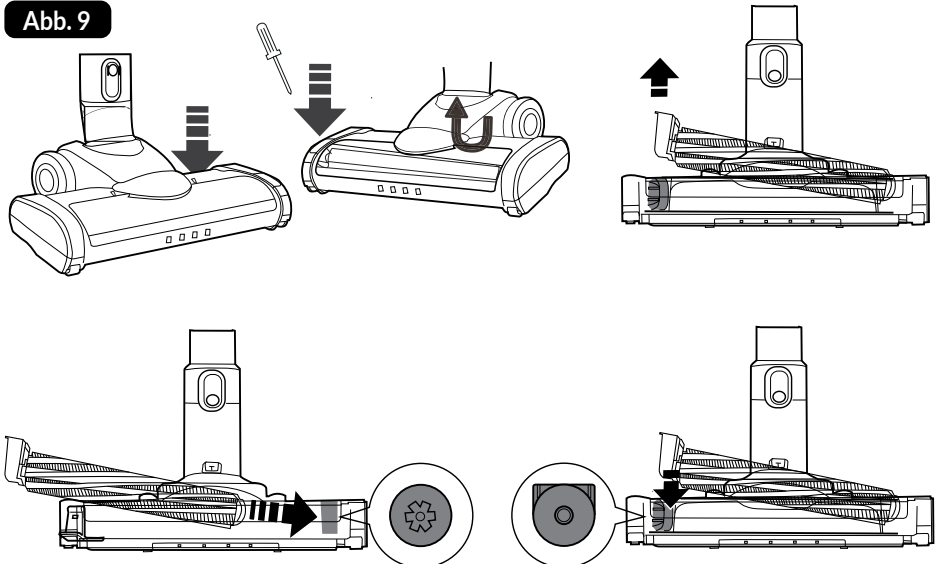
Abb. 8



WICHTIG! Keine feuchten Filter einsetzen - Beschädigungsgefahr für den Staubsauger!

4. Die Welle der rotierenden Elektrobürste von Zeit zu Zeit reinigen. Sie können die Welle entfernen, nachdem Sie die obere transparente Abdeckung gelöst haben. Verwenden Sie dann einen Schlitzschraubendreher, um die linke Seite der Welle vom Gehäuse wegzubiegen und die Welle zum Reinigen zu entfernen. Nachdem die Walze gereinigt wurde, setzen Sie sie wieder in die Elektrobürste ein und befestigen Sie das transparente Gehäuse (Abb. 9).

Abb. 9



WICHTIG! Eine ordnungsgemäße und regelmäßige Reinigung gewährleistet einen sicheren Gebrauch und verlängert die Lebensdauer des Geräts.

PROBLEME UND ABHILFEMASSNAHMEN

FEHLER	URSACHE	LÖSUNG
Staubsauger funktioniert nicht	Akku leer	Akku laden
	Der Ladevorgang läuft	Warten Sie bis zum Ende des Ladevorgangs
Geringe Saugkraft	Verstopftes Rohr oder Bürste	Ursache der Verstopfung entfernen
	Staubbehälter voll	Staubbehälter leeren
	Verschmutzte Filter mit Staub	Filter reinigen
Die rotierende Welle der Elektrobürste funktioniert nicht mehr	Verstopfte Elektrobürstenwalze	Reinigen/Freigeben der Elektrobürstenwalze
Die Ladeanzeige leuchtet nicht	Das Ladekabel ist beschädigt	Bringen Sie das Produkt zur Reparatur an den Händler oder das Servicecenter
	Stromversorgung der Ladestation nicht angeschlossen	Prüfen Sie, ob das Netzteil eingesteckt ist.
Unangenehmer Geruch aus dem Luftauslass des Staubsaugers	Die Filter sind verschmutzt	Waschen Sie die Filter unter fließendem Wasser und trocknen Sie sie

TECHNISCHE DATEN

Die technischen Daten sind auf dem Typenschild des Produkts aufgeführt.



WICHTIG! Die Firma MPM agd S.A. behält sich technische Änderungen vor.

*Dieses Handbuch wurde maschinell übersetzt.
Im Zweifelsfall wird auf die englischsprachige Version verwiesen.*

Ordnungsgemäße Entsorgung des Produkts (Elektro- und Elektronikmüll)



Die Kennzeichnung auf dem Produkt weist darauf hin, dass das Produkt nach Ablauf seiner Lebensdauer nicht zusammen mit anderen Haushaltsabfällen entsorgt werden darf. Gebrauchte Geräte können sich wegen des potentiellen Gehalts gefährlicher Stoffe, Gemische und Bauteile nachteilig auf die Umwelt und menschliche Gesundheit auswirken. Das Vermischen von Elektromüll mit anderen Abfällen bzw. sein nicht sachgerechter Ausbau kann zur Freisetzung umwelt- und gesundheitsschädlicher Stoffe führen. Das gebrauchte Gerät ist bei einer Sammelstelle für Elektro- und Elektronikschrott zu entsorgen. Für detaillierte Informationen zu Sammelstellen für Elektro- und Elektronikschrott wenden Sie sich bitte an Ihre örtliche Wertstoffsammelstelle oder Schrottbehandlungsanlage.

Ordnungsgemäße Entsorgung des Produkts (Batterien und/oder Akkumulatoren)



Gemäß der Richtlinie 2006/66/EG dürfen verbrauchte Batterien und/oder Akkumulatoren nicht mit dem Hausmüll entsorgt werden. Das von Ihnen erworbene Produkt enthält eine wiederaufladbare Batterie, die am Ende ihrer Lebensdauer vom Rest des Geräts abgetrennt werden muss. Eine verbrauchte Batterie sollte in einem speziellen Behälter an separaten Sammelstellen für diese Art von Abfall abgegeben werden.

ÜLDISED OHUTUSJUHISED KASUTAMISEKS



Enne kasutamist lugege hoolikalt juhiseid.



Seadet saab kasutada ainult kaasasoleva toiteadapteriga.

- Seade on mõeldud ainult koduseks kasutamiseks.
- Kasutage tolmuimejat ainult siseruumides ja ainult kuivade pindade tolmuimejaga. Niisutage puhastatud vaibad enne tolmuimejat, kuivatage need.
- Ärge kasutage seadet muudel eesmärkidel kui need, milleks see on ette nähtud.
- Ärge kasutage seadet vedelike, tuha, sigaretikonide, õlide, teravate esemete jms imemiseks. See võib seadet kahjustada või isegi tulekahju põhjustada! Samuti ärge vaakumige tuleohtlike vedelike ja ainete läheduses!
- Ärge suunake tolmuimeja imemiselemente inimeste ja loomade suunas. Olge eriti ettevaatlik, et mitte tuua imemiselemente silmade, kõrvade ja juuste lähedale.
- Ärge kasutage seadet ilma korralikult paigaldatud filtriteta.
- Olge eriti ettevaatlik, kui lapsed on seadme lähedal.
- Ärge kastke seadet, elektrilist harja, juhet ja ühendage see vette ega muudesse vedelikesse!
- Ärge jätke seadet töö ajal järelevalveta.
- Eemaldage pistik alati vooluvõrgust, kui te seadet ei kasuta.
- Enne puhastamist/hooldust eemaldage pistik alati vooluvõrgust.
- Kontrollige ruumi regulaarselt kahjustuste suhtes.
- Ärge kasutage kahjustatud seadet, sealhulgas kahjustatud võrgukaabli või pistikuga seadet - sellisel juhul laske seadet parandada volitatud teeninduskeskuses.
- Tootja poolt mittesoovitatud tarvikute kasutamine võib põhjustada seadme kahjustusi, tulekahju või kehavigastusi.
- Ärge kasutage seadet väljas.
- Ärge katke seadet töötamise ajal, ärge katke sisse- ja väljalaskeavasid.
- Tolmuimeja plastkorpuse tõttu hoidke seadet eemal kõigist soojusallikatest (radiaatorid, pliivid jne).
- Ärge painutage, ärge riputage nõõri teravatele servadele.
- Töötamisel puudutage ainult selleks ettenähtud pindu, st käepide-meid, reguleerimisnuppe jne.
- Seda seadet võivad kasutada vähemalt 8-aastased lapsed ja isikud, kelle füüsiline ja vaimne võimekus on vähenenud ning kellel puuduvad kogemused ja teadmised seadme kohta, kui on tagatud

järelevalve või juhendamine seadme ohutu kasutamise kohta, et nad mõistaksid sellega kaasnevaid ohte. Järelevalveta lapsed ei tohiks seadmeid puhastada ega hooldada.

- Hoidke seade ja selle toitejuhe alla 8-aastastele lastele kättesaamatus kohas.
- Lapsed ei tohi seadmega mängida.
- Kontrollige, et seadme tüübisildil märgitud toiteparameetrid vastaksid teie vooluvõrgu parameetritele.
- Ärge ühendage pistikut pistikupessa märgade kätega.
- Ärge eemaldage pistikut pistikupesast toitejuhtmest tõmmates.
- Ärge tõmmake seadet juhtmest kinni tõmmates.
- Seade on varustatud akuga, mis koosneb mitmest rakust, mis on ühendatud ühte seadmesse, selle väljavahetamist võivad teostada ainult vastava väljaõppe saanud isikud.
- Ärge proovige aku korpust ise avada.
- Ärge jätke akut tule, äärmuslike temperatuuride (alla -10, üle +50 °), vee, niiskuse ega pikaajalise päikesevalguse kätte.
- Ärge hoidke akut koos metallesemetega, nt kirjaklambrid, naelad, mündid jne, ega lühistage tahtlikult negatiivseid ja positiivseid klemme – süttimisoht, plahvatus.
- Ärge lubage olukordi, mis võivad põhjustada aku deformatsiooni, nt märkimisväärsed löögid, vibratsioon, mehaaniline rõhk jne. – akut ei tohi kasutada, kui see on kahjustatud (mehaanilised kahjustused, leke jne).
- Ärge laske akul sügavalt tühjeneda.
- Kontrollige regulaarselt aku laetuse taset - ärge jätke akut pikaks ajaks kontrollimata.
- Kui akust tekib leke, ärge puudutage akust välja pääsenud ainet.
- Pakend ei ole mänguasi – hoidke pakendikomponendid (kilekotid, karbid, polüütreen jne) lastest eemal.
- **HOIATUS! Ärge lubage lastel filmiga mängida. Hingamisoht!**

SEADME KIRJELDUS

- | | |
|--|----------------------------|
| 1. 22,2 V liitiumioonaku juhtpaneeli ja ekraaniga | 5. Seinakinnitusklamber |
| 2. Mootori moodul | 6. Pilukinnitus |
| 3. Painutatav alumiiniumtoru | 7. Polsterduse kinnitus |
| 4. Multifunktsionaalne taustvalgustusega elektrohari | 8. Mööbli/ruloode kinnitus |
| | 9. Aku laadija |

Tolmuimeja MOD-70 ühendab tsükloni ja juhtmeta tolmuimeja kasutamise mugavuse. Tsüklonitehnoloogia võimaldab filtreerida tolmu ilma tolmu kotte kasutamata, kasutades tsentrifugaaljõudu, mis tähendab, et peate tühjendama ainult prügikasti kohal oleva tolumahu. Liitium-ioonaku, millel on üks suurimaid energiasuhteid, muudab seadme kergeks ja tagab pärast laadimist pika tööaja. Tolmuimeja on varustatud kolmeastmelise imemisvõimsuse reguleerimisega AUTO, MAX, ECO.

AUTO - SMART-tehnoloogia lülitab imemisrežiimi automaatselt sõltuvalt mustuse kogusest ja tüübist ning põranda tüübist, lisaks määrab kasutatav tolmuandur imemisvõimsuse ise. Tööaeg on umbes 40 min. sõltuvalt mustusest.

MAX - määratud pinna intensiivne puhastamine, kasutades maksimaalset imemisvõimsust. Tööaeg on umbes 12 min. sõltuvalt mustusest.

ECO - võimaldab pindade pikaajalist tolmuimejat minimaalse mustusega. Maksimaalne tööaeg on umbes 56 minutit. Sõltuvalt mustusest võimaldab see kogu korterit tolmuimejaga puhastada.

ENNE ESIMEST KASUTAMIST

1. Laadige tolmuimeja akut (vt lõik: "AKU LAADIMINE").
2. Kontrollige tolmuimejat saatmise ajal tekkida võivate kahjustuste suhtes. Kui kahtlustatakse kahju tekkimist, võtke ühendust oma edasimüüjaga.
3. Veenduge, et teie vooluvõrgu parameetrid vastavad laadija andmesildil olevatele andmetele.
4. Eemaldage tolmuimeja karbist, eemaldage kõik kleebised, transpordilukud, kotid ja täiteained.
5. Pange tolmuimeja õigesti kokku (vt jaotist: "TOLMUIMEJA KOKKUPANEK").

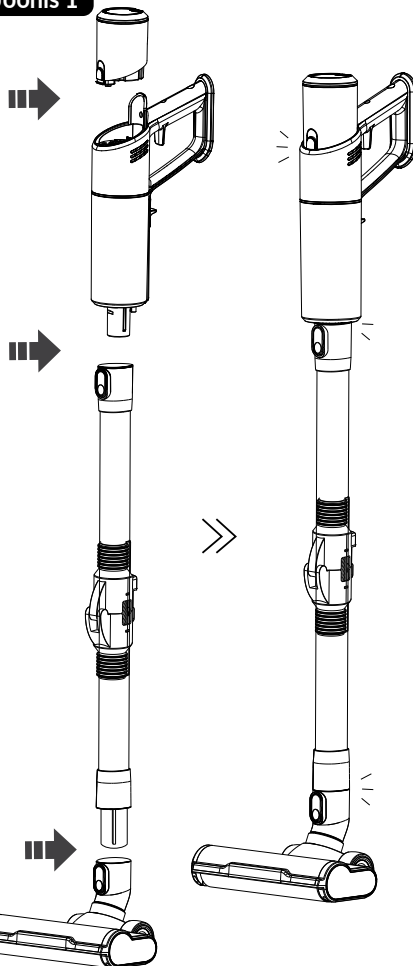
TOLMUIMEJA KOKKUPANEK (LAHTIVÕTMINE)

TÄHELEPANU! Ärge kasutage tolmuimejat, kui see pole kokku pandud!

TÄHELEPANU! Toru ja tarvikute kokkupanekul olge ettevaatlik, et mitte kahjustada õrnaid pistikuid, mis toidavad elektroharja.

1. Paigaldage elektrihari (4) alumiiniumtorule (3). Seejärel paigaldage alumiiniumtoru (3) mootorimoodulile (2). Lõpuks paigaldage akupakk (1) mootorimooduli (2) külge (joonis 1).
2. Tolmuimeja lahtivõtmiseks järgige samu samme nagu esimene samm.

Joonis 1

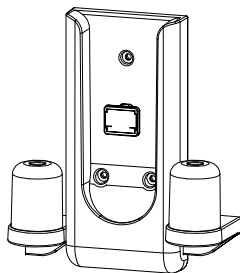


TOLMUIMEJA PARKIMINE HOIDIKUSSE

Tolmuimeja MOD-70 on varustatud krons- teiniga, mis võimaldab tolmuimejat seinalle paigaldada. Kinnituse kasutamiseks kinnitage see seina külge:

1. Valige õige koht õigel kõrgusel, nii et toruga tolmuimeja (3) ja elektrihari (4) sobiks. Veenduge, et seina piirkonda ei ole paigaldatud elektrijuhtmeid.
2. Asetage käepide (5) seinalle ja märkige pliitsiga seinalle olevad augud (joonis 2)
3. Puurige märgitud kohtadesse augud, sisestage seinapistikud, asetage käepide ja kinnitage kruvid. Parkige tolmuimeja ja tarvikud kruvitud käepidemele (5).

Joonis 2



AKU LAADIMINE

TÄHELEPANU! Enne tolmuimeja esmakordset kasutamist laadige aku. Aku laadimiseks kulub aeg umbes 4, 5-5 tundi.

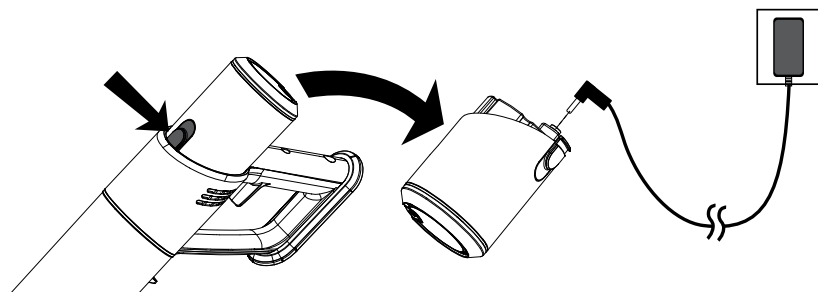
TÄHELEPANU! Laadige akut ainult kaasasoleva laadijaga. Kui aku laeb, on tolmuimeja käivitamise võimalus blokeeritud.

Tolmuimejal on aku laadimiseks laadija ühendamiseks kaks võimalust. Ainult aku laadimine või tolmuimeja laadimine seinakinnituses:

1. Vajutage klahvi ja eemaldage akupakk (1) mootorimoodulist (2) (joonis 3).
2. Ühendage laadija (9) vahelduvvoolu pistikupessa ja laadija kaabel aku pistikupessa (1) (joonis 2). Ekraanil kuvatakse vilkuv aku, mis näitab laadimisprotsessi ja aku laetuse oleku protsentuaalset indikaatorit (joonis 5).

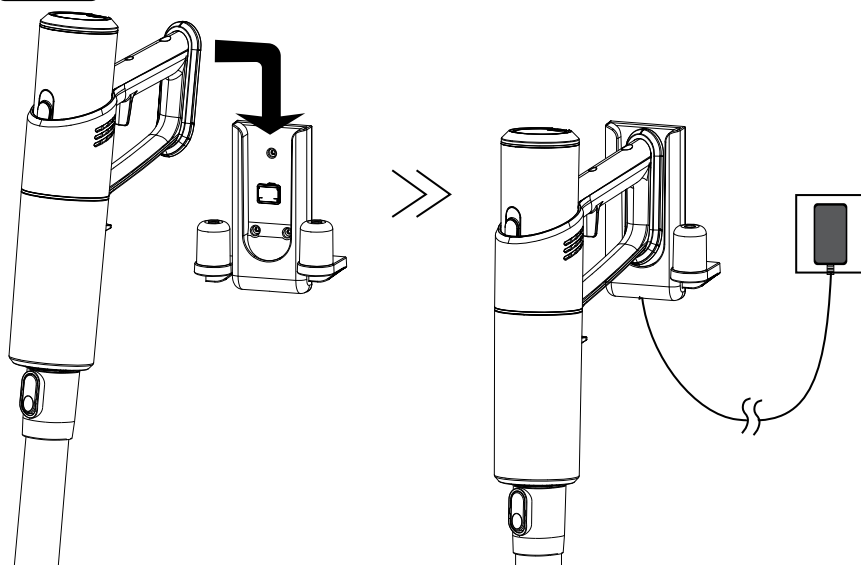
3. Laadimisprotsessi näitab akuikooni kindel tuli ja ekraanil olev 100% näit.
4. Ühendage laadija (9) vooluvõrgust lahti ja laadija kaabel akust lahti (1).

Joonis 3



1. Ühendage laadija (9) vooluvõrku ja seejärel seinale kinnitatud kronsteiniga (5) (joonis 4).
2. Libistage tolmuimeja seinakinnitusse, algab aku laadimise protsess.
3. Täieliku laetuse korral peatab seade laadimisprotsessi automaatselt, nii et laadijat saab pikka aega toiteallikaga ühendada ilma akut kahjustamata.

joonis 4



TOLMUIMEJA KASUTAMINE

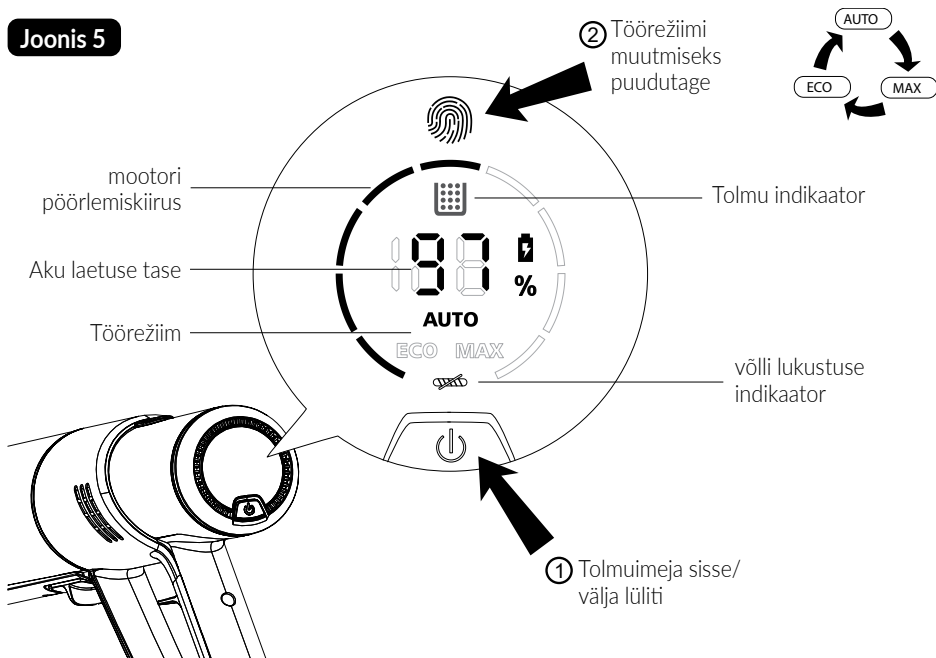
1. Veenduge, et tolmuimeja on õigesti kokku pandud ja aku on laetud.
2. Ühendage sobivad seadmed:
 - **multifunktsionaalne valgustusega elektrohari (4)** - igat tüüpi kõvade pindade ja vaipade jaoks valgustavad LED-id puhastatavat pinda täiuslikuks tolmuimejaks

- **Mööbli/ruloode kinnitus (8)** – mõeldud ruloode, lambivarjude, peeglite tolmuimejale ja kõikjal, kus õrn tolmuimeja on prioriteet, võimaldab harja reguleeritav pikkus seda tolmuimeja tingimustele kohandada
- **pilukinnitus (6)** – tolmuimeja nurgad, ruumid mööbli all ja kõikjal, kus on piiratud juurdepääs muude tarvikute vabale kasutamisele

Sõltuvalt teie vajadustest ühendage seade imitoruga (3) või mootoriüksusega (2).

1. Käivitage tolmuimeja lülitiga (joonis 2). Tolmuimeja töötab AUTO režiimis.
2. Ühele kolmest töörežiimist (AUTO, MAX, ECO) lülitumiseks puudutage ikooni “sõrmejalg”.
3. Kui tolmuimeja on lõppenud, lülitage tolmuimeja lülitiga välja (joonis 5).

Joonis 5



Tolmuimejal on painutatav alumiiniumtoru, mis jõuab raskesti ligipääsetavatesse kohtadesse.

1. Asetage tolmuimeja põrandale ühe käega mootorimooduli käepidemele (joonis 6).
2. Teise käega vajutage alumiiniumtoru tagaküljel asuvat klahvi. Toru paindub automaatselt, mis hõlbustab raskesti ligipääsetavate kohtade, nt diivanialuse põranda vaakumimist
3. Toru uuesti kokkupanekuks tõstke tolmuimeja lihtsalt ülespoole. Alumiiniumtoru lukustub automaatselt sirgesse asendisse.

PUHASTAMINE JA HOOLDAMINE

TÄHELEPANU! Jälgige, kui täis on tolmucontainer. Ületäidetud mahuti vähendab tolmuimeja efektiivsust, suurendab energiatarbimist ja põhjustab filtrite kiiremat saastumist.

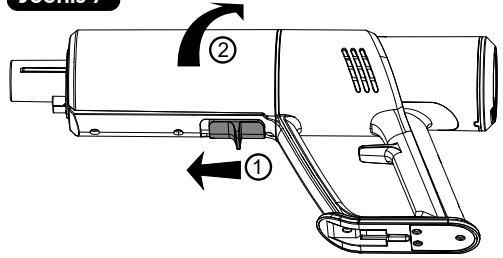
TÄHELEPANU! Ärge kastke tolmuimejat, laadijat ja akupakki vette!

TÄHELEPANU! Tolmuimeja parima võimaliku jõudluse saavutamiseks puhastage filtrid ja tolmu mahuti pärast iga kasutamist.

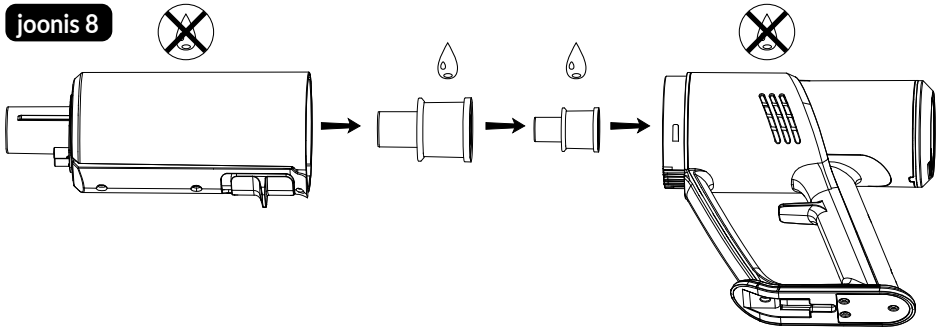
TÄHELEPANU! Tehke hooldust, kui tolmuimeja on välja lülitatud ja laadija juhe vooluvõrgust lah- ti ühendatud!

1. Puhastage tolmuimeja välispinnad niiske lapiga ja pühkige need kuivaks. Raske määrdumise korral kasutage kerget pesuvahendit.
2. Tolmumahuti tühjendamiseks libistage võtit vasakule ja seejärel keerake tolmumahutit ülespoole (joonis 7).
3. Eemaldage filtrid (terasvõrk, EPA-filtri) tolmumahutist, seejärel tühjendage mahuti prügikasti kohal. Peske kõik filtrid õrnalt voolava vee all ja kuivatage enne tolmuimejasse paigaldamist hoolikalt. Tolmumahutit ei tohi vette kasta, see võib tolmuimejat kahjustada. Pühkige mahuti kuiva lapiga (joonis 8).

Joonis 7



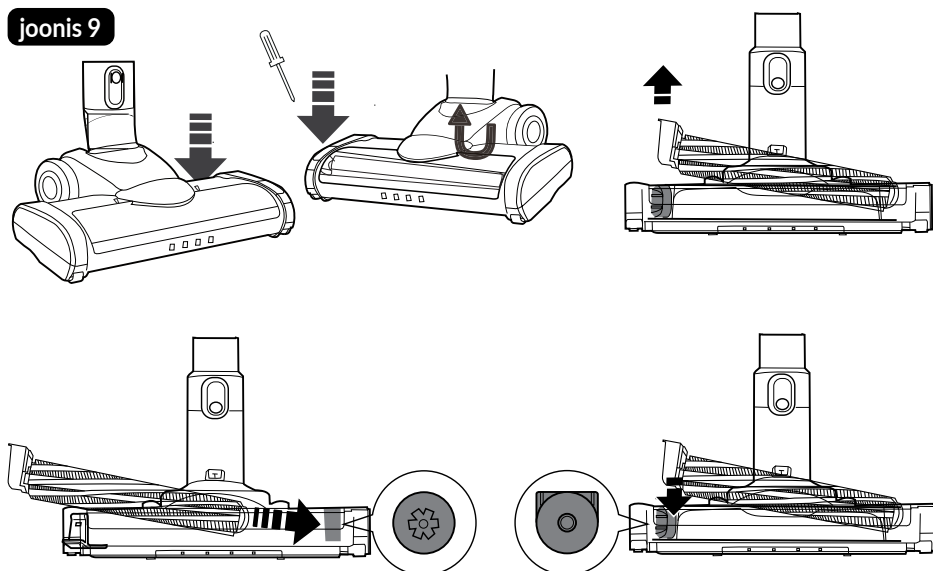
joonis 8



TÄHELEPANU! Ära paigalda niiskeid filtreid – oht kahjustada tolmuimejat!

4. Puhastage perioodiliselt elektriharja pöörlevat rulli. Pärast ülemise läbipaistva katte vabastamist saate völli lahti võtta, seejärel kasutage lamedat kruvikeerajat, et kallutada völli vasak osa korpusest eemale ja eemaldada völli puhastamiseks. Kui rull on puhastatud, asetage see tagasi elektriharjale ja asetage läbipaistev korpus tagasi (joonis 9).

joonis 9



TÄHELEPANU! Õige ja regulaarne puhastamine tagab kasutamise ohutuse ja pikendab seadme eluiga.

PROBLEEMID JA NENDE PARANDAMINE

PROBLEEM	PÕHJUSTADA	LAHUS
Tolmuimeja ei tööta	Tühi aku	Laadige aku
	Käimasolev laadimisprotsess	Oodake laadimisprotsessi lõpuni
Madal imemisvõimsus	Ummistunud toru või harja	Eemaldage ummistuse põhjus
	Tolmukonteiner täis	Tühjendage tolmutass
	Tolmiks peitsitud filtrid	Filtrite tühjendamine
Elektroharja pöörlev völli on lakanud töötamast	Elektriharja völli on blokeeritud	Puhastage / avage elektriharjarull
Laadimisnäidik ei sütti	Laadija juhe on kahjustatud	Tagastage toode parandamiseks oma edasimüüjale või teeninduskeskusele
	Laadimisjaama toide ei ole ühendatud	Kontrollige, kas toiteadapter on pistikupesasse ühendatud
Ebameeldiv lõhn tolmuimeja õhu väljalaskevast	Filtrid on määrdunud	Peske filtreid voolava vee all ja kuivatage

TEHNILISED SPETSIFIKATSIOONID

Tehnilised andmed on esitatud toote tüübisildil.



Laadija

TÄHELEPANU! MPM agd S.A. jätab endale õiguse teha tehnilisi muudatusi.

See käsiraamat on masintõlgitud.

Kui teil on kahtlusi, lugege palun ingliskeelset versiooni.

Toote nõuetekohane kõrvaldamine (kasutatud elektri- ja elektroonikaseadmed)



Tootele paigutatud märgistus näitab, et toodet ei tohi selle kasutusaja lõppedes visata ära koos muude olmejäätmetega. Kasutatud seadmed võivad potentsiaalselt ohtlike ainete, segude ja komponentide sisalduse tõttu avaldada negatiivset mõju keskkonnale ja inimeste tervisele. Elektrijäätmete segamine muude jäätmetega või nende ebaprofessionaalne lahtivõtmine võib põhjustada tervisele ja keskkonnale kahjulike ainete eraldumist. Kasutatud seade tuleb toimetada kasutatud elektri- ja elektroonikaseadmete kogumispunkti. Üksikasjaliku teabe saamiseks elektri- ja elektroonikajäätmete tagastamise kohta tuleb kasutajal pöörduda kohaliku kasutatud seadmete kogumispunkti või jäätmekäitlusettevõttesse.

Toote (patareisid ja/või akud) korrektne kõrvaldamine



Direktiivi 2006/66/EÜ kohaselt ei tohi patareisid ja/või akusid pärast nende kasutusega kõrvaldada koos muude olmejäätmetega. Teie ostetud toode sisaldab laetavat akut, mis tuleb selle eluea lõpus ülejäänud seadmest lahti ühendada. Kasutatud aku tuleb kõrvaldada spetsiaalses konteineris seda tüüpi jäätmete eraldi kogumispunktides.

SAFETY INSTRUCTIONS



Read the instructions carefully before use.



The unit may only be used with the power supply supplied with the whole set.

- The appliance is intended for domestic use only.
- Use the vacuum cleaner only indoors and only for vacuuming dry surfaces. Dry wet cleaned carpets before vacuuming.
- Do not use the appliance for purposes other than those for which it was intended.
- Do not use the unit to suck up liquids, ash, cigarette butts, oils and sharp objects, etc. This can damage the appliance or even cause fire! Do not vacuum near flammable liquids or substances either!
- Do not point the suction elements of the vacuum cleaner towards people or animals. Pay particular attention not to bring the suction elements close to your eyes, ears and hair.
- Do not use the unit without correctly mounted filters.
- Take special care when children are near the appliance.
- Do not immerse the unit, electric brush, cable or plug in water or other liquids!
- Do not leave the appliance unattended during operation.
- Always unplug the unit when not in use.
- Always remove the plug from the mains socket before cleaning/maintenance.
- Check the housing regularly for damage.
- Never use a damaged appliance, including one with a damaged cord or plug, in which case have it repaired at an authorised service centre.
- Use of accessories not recommended by the manufacturer may cause damage to the appliance, fire or personal injury.
- Do not use the appliance outdoors.
- Do not cover the appliance during operation, do not cover the inlet/outlet holes.
- Keep the vacuum cleaner away from all heat sources (radiators, cookers, etc.) due to its plastic housing.
- Do not bend or hang the cord on sharp edges.
- Only several surfaces are intended to be touched during the appliance operation, i.e. handles, adjustment knobs, etc.
- This equipment may be used by children of at least 8 years of age and by persons of diminished physical, mental capacity and lack

of experience and knowledge of the equipment if supervision or instruction is provided regarding the safe use of the equipment so that the hazards involved are understood. Unsupervised children should not perform cleaning and maintenance of the equipment.

- Keep the appliance and its cord out of reach of children under 8 years of age.
- The appliance is not a toy and should not be used as such by children.
- Check that the power parameters on the appliance's rating plate correspond to the parameters of your power supply network.
- Do not connect the plug to the power socket with wet hands.
- Do not pull the plug out of the power socket by pulling the cord.
- Do not pull the appliance by its cord.
- The appliance is equipped with a battery consisting of several cells connected in one unit, its replacement may only be carried out by suitably trained persons.
- Do not try to open the battery housing on your own.
- Do not expose the battery to fire, extreme temperatures (below -10, above + 50C°), water, humidity or prolonged sunlight.
- Do not store the battery together with metal objects, e.g. paper clips, nails, coins, etc., or intentionally short-circuit the negative and positive terminals - risk of ignition, explosion.
- Do not allow a situation that may result in deformation of the battery, e.g. significant shocks, vibrations, mechanical pressure, etc. - do not use the battery if it has been damaged (mechanical damage, substance leakage, etc.).
- Do not allow the deep battery discharge.
- Check the battery charge regularly - do not leave the battery without control for a longer period of time.
- If there is any leakage from the battery, do not touch the substance that has leaked out of the battery.
- Packaging is not a toy! Please keep packaging components (plastic bags, cartons, styrofoam, etc.) out of the reach of children.
- **WARNING! Do not allow children to play with the film. Danger of suffocation!**

DESCRIPTION OF THE APPLIANCE

- | | |
|---|--|
| 1. 22.2 V lithium-ion battery with a control panel and display. | 5. Wall mounting bracket |
| 2. Motor module | 6. Crevice attachment |
| 3. Bent aluminium pipe | 7. Upholstery attachment |
| 4. Multi-purpose illuminated electric brush | 8. Furniture/Venetian blind attachment |
| | 9. Battery charger |

The MOD-70 vacuum cleaner combines the convenience of a cyclonic and cordless vacuum cleaner. Cyclone technology allows you to filter dust without using a dust bag by means of centrifugal force, which means you only need to empty the dust container over the dustbin. The lithium-ion rechargeable battery with one of the highest ratios of stored energy to its weight makes the appliance lightweight and ensures a long operating time after charging. The vacuum cleaner is equipped with a three-stage suction power adjustment: AUTO, MAX and ECO.

AUTO - the SMART technology used automatically switches the suction mode depending on the amount and type of dirt and type of floor, in addition, the dust sensor used determines the suction power itself. The operating time is approx. 40 min. depending on the amount of soiling.

MAX - intense cleaning of the dirty surface using maximum suction power. The operating time is approx. 12 min. depending on the amount of soiling.

ECO - allows for the long-lasting vacuuming of the surface with minimised soiling. The maximum operating time is approx. 56 min. depending on the amount of soiling; it will allow the whole apartment to be cleaned.

BEFORE FIRST USE

1. Charge the vacuum cleaner battery (see chapter: "BATTERY CHARGING").
2. Check the vacuum for any damages that might have occurred during transport. If you have any doubts contact the seller.
3. Make sure the electrical mains parameters match the data on the charger's name plate.
4. Remove the vacuum from the box; remove all stickers, transport protectors, bags and fillers.
5. Assemble the vacuum cleaner correctly (see chapter: "ASSEMBLY OF THE VACUUM CLEANER").

ASSEMBLY (DISASSEMBLY) OF THE VACUUM CLEANER

CAUTION! Do not operate the vacuum cleaner when it is not assembled!

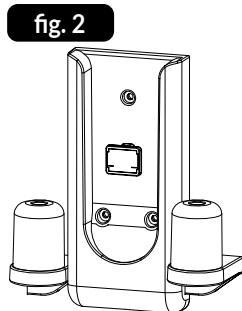
CAUTION! Make sure that you do not damage the delicate connectors powering the electric brush while assembling the pipe and accessories.

1. Assemble the electric brush (4) to the aluminium pipe (3). Then assemble the aluminium pipe (3) with the motor module (2). Finally, assemble the battery (1) with the motor module (2) (fig. 1).
2. In order to disassemble the vacuum cleaner act similarly to the first point.

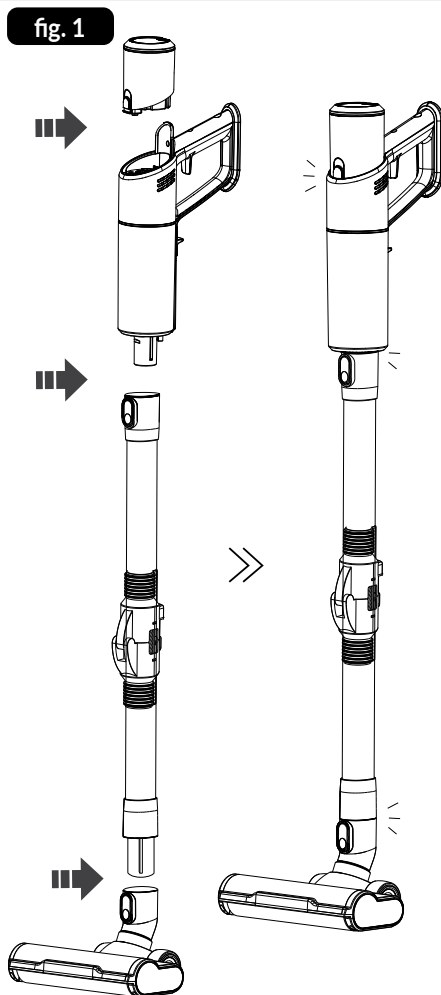
PARKING THE VACUUM CLEANER SWITCH ON THE HANDLE

The MOD-70 vacuum cleaner is provided with a handle that allows the vacuum cleaner to be fixed to the wall. In order to use the handle, fix it to the wall.

1. Choose a suitable place at the right height to accommodate the vacuum cleaner together with the pipe (3) and the electric brush (4). Make sure that no electrical cables have been laid in the wall at the chosen location.



2. Place the bracket (5) on the wall and mark the hole positions on the wall with a pencil (fig.2)
3. Drill holes at the marked locations, insert the wall plugs, apply the handle and screw in the screws. Park the vacuum cleaner and accessories on the screwed handle (5).



BATTERY CHARGING

CAUTION! Charge the battery before using the vacuum cleaner for the first time. The time required to charge the battery is approximately 4.5 - 5.5 hours.

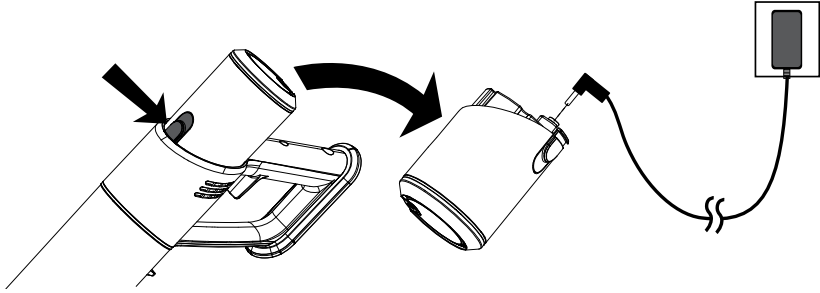
CAUTION! Only charge the battery with the supplied charger. While the battery is charging, the vacuum cleaner cannot be started.

There are two ways in which the vacuum cleaner can be connected to the charger in order to charge the battery. Charging the battery alone or charging the vacuum cleaner in the wall-mounted handle:

1. Press the key and slide the battery (1) out of the motor module (2) (fig.3).

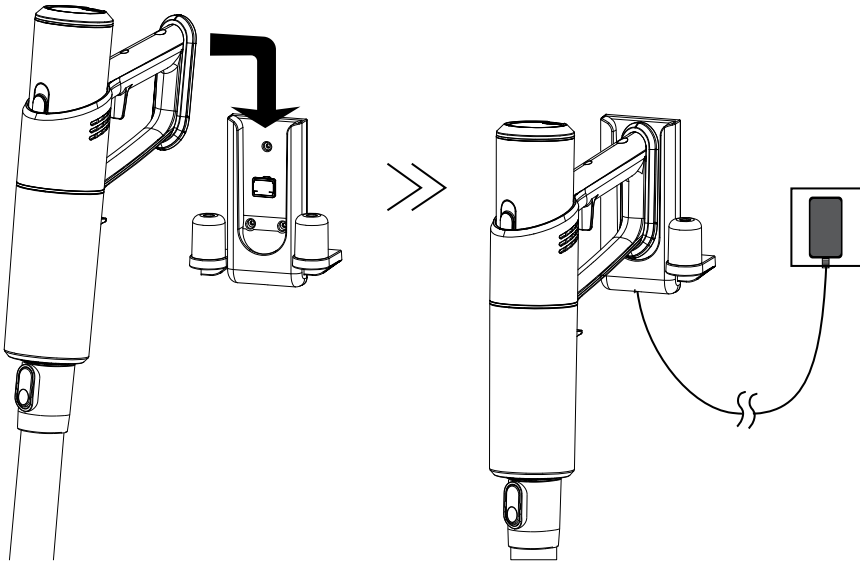
2. Connect the charger (9) to the mains socket and the charger cord to the socket in the battery (1) (fig. 2) The display will show a flashing battery indicating the charging process and a battery charge percentage indicator (fig.5).
3. The charging process will be signalled with a permanent light of the battery icon and 100% indication on the display.
4. Disconnect the charger (9) from the mains supply and the charger cable from the battery (1).

Fig. 3



1. Connect the charger (9) to the mains supply and then to the handle (5) fixed on the wall (fig.4).
2. Slide the vacuum cleaner to the wall mount, the battery charging process will begin..
3. Once fully charged, the appliance will automatically stop the charging process, so the charger can be plugged in for a long time without damaging the battery.

Fig. 4



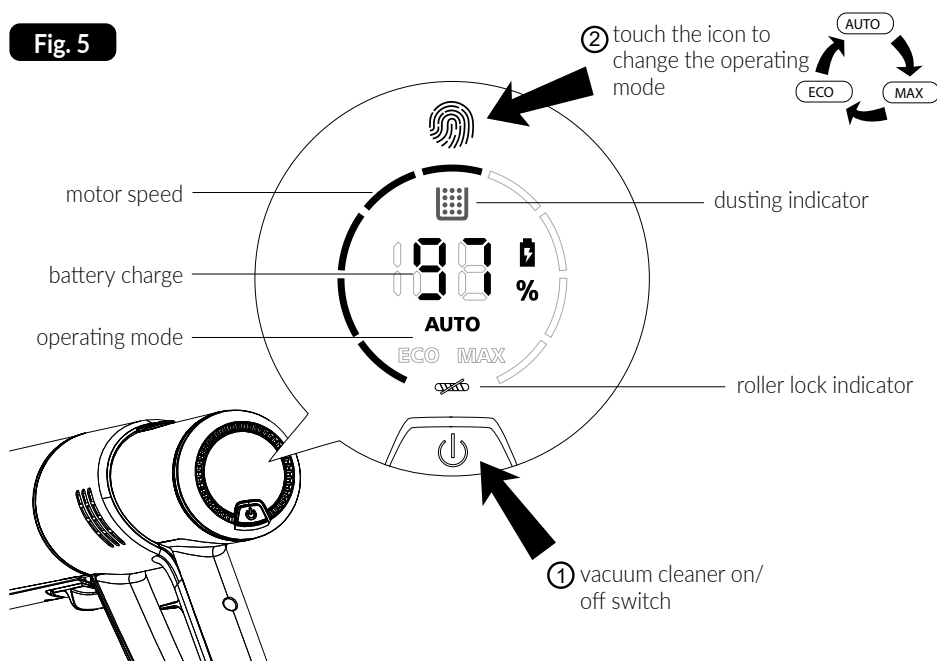
USING THE VACUUM CLEANER

1. Make sure the vacuum cleaner is properly assembled and the battery is charged.
2. Connect the relevant appliance:
 - **multi-purpose electric brush with illumination (4)** - for all types of hard surfaces and carpets, LEDs illuminate the surface to be cleaned for perfect vacuuming
 - **furniture/Venetian blind attachment (8)** - dedicated to vacuuming roller blinds, lampshades, mirrors and anywhere else where gentle vacuuming is a priority, the brush length can be adjusted to suit the vacuuming conditions
 - **crevice attachment (6)** - vacuuming of corners, spaces under the furniture and anywhere where access to free use of other accessories is limited.

Depending on the needs, connect the equipment to the suction pipe (3) or motor unit (2).

1. Start the vacuum cleaner with a switch (fig. 2). The vacuum cleaner will operate in the AUTO mode.
2. In order to switch to one of the operating modes (AUTO, MAX or ECO), touch the “papillary line” icon.
3. After the vacuuming is finished, switch off the vacuum cleaner with a switch (fig. 5).

Fig. 5



The vacuum cleaner is provided with a flexible aluminium pipe in order to get to hard-to-reach areas.

1. Place the vacuum cleaner on the floor, holding the motor module handle (fig. 6) with one hand.
2. Press the key located in the rear part of the aluminium pipe with your other hand. The pipe will bend automatically which will facilitate the vacuuming of hard-to-reach places, e.g. floor under the couch.
3. In order to fold back the pipe, raise the vacuum cleaner. The aluminium pipe will lock itself automatically in the straight position.

CLEANING AND MAINTENANCE

CAUTION! Keep the dust container (12) level under regular control. An overfilled container reduces vacuuming efficiency, increases energy consumption and causes the filters to become dirty more quickly.

CAUTION! Do not submerge the vacuum cleaner, battery charger and battery in water!

CAUTION! To achieve the best possible performance of the vacuum cleaner, clean the filters and the dust container after each use.

CAUTION! Maintenance work must be carried out with the vacuum cleaner switched off and the charging cable disconnected!

1. Clean the outer surfaces of the vacuum cleaner with a damp cloth and then wipe it dry. Use a mild cleaning agent for stubborn dirt.
2. In order to empty the dust container, move the key to the left and then turn the container up (fig. 7).
3. Remove filters from the dust container (steel-mesh filter, EPA filter) and then empty the container over the dust bin. Clean all the filters gently under running water and dry them thoroughly before assembling them in the vacuum cleaner. You must not submerge the dust container in water as this may result in damaging the vacuum cleaner. Dry the container with a dry cloth (fig. 8).

Fig. 7

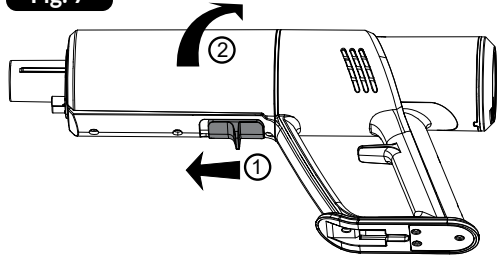
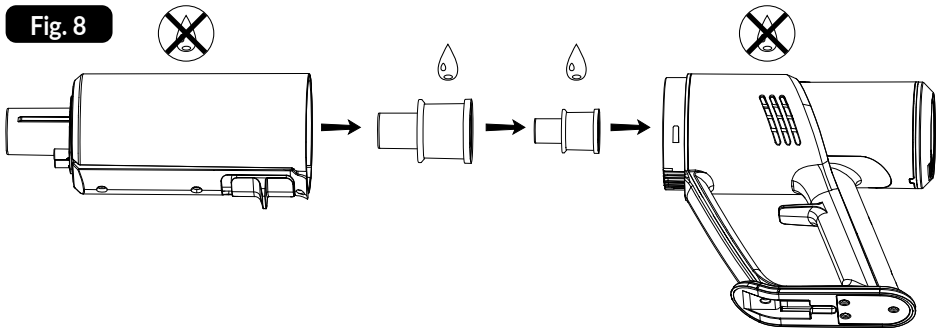


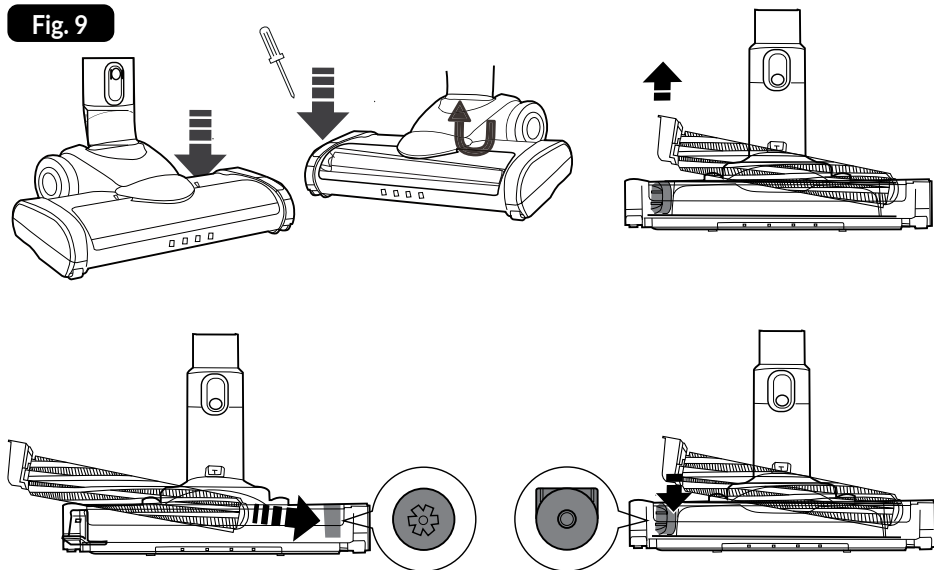
Fig. 8



CAUTION! Do not assembly wet filters – risk of damage to the vacuum cleaner!

4. Periodically clean the rotating electric brush roller. You can remove the roller after releasing the top transparent cover, then use a flathead screwdriver to bend the left side of the roller away from the housing and remove the roller for cleaning. After cleaning the roller, place it back in the electric brush and put on the transparent housing (fig. 9).

Fig. 9



CAUTION! Proper and regular cleaning ensures safety of use and extends the life of the appliance.

TROUBLESHOOTING

PROBLEM	CAUSE	SOLUTION
The vacuum cleaner is not working	Battery discharged	Charge the battery
	Charging process in progress	Wait until the charging process is completed
Low suction power	Clogged pipe or brush	Remove the cause of clogging
	Dust container full	Empty the dust container
	Dirty dust filters	Clean the filters
The rotating electric brush roller is no longer operable.	Blocked electric brush roller	Clean/unblock the electric brush roller
The charging indicator is not illuminated	The charging cable is damaged	Return the product to the retailer or service centre in order to have it repaired.
	Power is not supplied to the charging station.	Check whether the power supply is connected to the mains socket.
Foul smell from the vacuum cleaner air outlet.	Filters are dirty	Clean the filters under running water and dry them up

TECHNICAL DATA

Technical specifications are given on the product nameplate.



CAUTION! MPM agd S.A. reserves the right to technical changes.

Proper disposal of the product (waste electrical and electronic equipment)



Marking on the product indicates that after the service-life of the product expires, it should not be disposed with other type of municipal waste. Used equipment may have a negative impact on the environment and health of people due to potentially containing hazardous substances, mixtures and components.

Mixing electric waste with other types of waste or disassembling those in an unprofessional manner may cause a release of substances that are hazardous to the environment and health. Used equipment should be handed-over to a point for collection of electric waste. In order to obtain detailed information regarding the electric waste collection points, the user should contact the municipal point of electric waste collection or used equipment processing department.

Proper removal of product (batteries and//or accumulators)



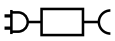
Pursuant to Directive 2006/66/WE, batteries and/or accumulators must not be thrown away together with other waste coming from households after their service life comes to an end.

The product purchased by you contains the battery which must be disconnected from the rest of the appliance after its operation is over. A used battery should be placed in a special container at separate collection points for this type of waste.

INSTRUCCIONES DE SEGURIDAD PARA USAR EL DISPOSITIVO:



Por favor, lee atentamente las instrucciones de funcionamiento antes de usarlo.



El dispositivo solo se puede utilizar con el adaptador de corriente incluido.

- El dispositivo está diseñado únicamente para uso doméstico.
- Use la aspiradora solo en interiores y solo para aspirar superficies secas. Seque las alfombras limpias en húmedo antes de pasar la aspiradora.
- No utilice el dispositivo para fines distintos a los previstos.
- No utilice el dispositivo para aspirar líquidos, cenizas, colillas de cigarrillos, aceites, objetos punzantes, etc. ¡Esto puede dañar el dispositivo o incluso provocar un incendio! Además, ¡no aspire cerca de líquidos o sustancias inflamables!
- No dirija los elementos de succión de la aspiradora en dirección a personas y animales. Tenga especial cuidado de no acercar los elementos de succión a los ojos, las orejas y el cabello.
- No opere el aparato sin los filtros correctamente instalados.
- Ten especial cuidado cuando hay niños en las proximidades del dispositivo.
- No sumerjas el dispositivo, el cable y el enchufe en agua u otros líquidos!
- No dejes el dispositivo sin supervisión mientras esté en uso.
- Siempre desenchufa el enchufe cuando no estés usando el dispositivo o antes de limpiarlo.
- Retira siempre el enchufe de la toma de corriente cuando no utilices el aparato y antes de limpiarlo.
- Inspeccione la carcasa con regularidad en busca de daños.
- No utilice un dispositivo dañado, tampoco si el cable de alimentación o el enchufe están dañados – en este caso, entrega el dispositivo para su reparación en un punto de servicio autorizado.
- El uso de accesorios no recomendados por el fabricante puede dañar el dispositivo, provocar un incendio o causar lesiones.
- No utilice el dispositivo al aire libre.
- No cubra el aparato durante el funcionamiento, no cubra las aberturas de entrada/salida.
- Debido a la carcasa de plástico de la aspiradora, mantenga el dispositivo alejado de cualquier fuente de calor (calentadores, estufas, etc.).

- No doble, no cuelgue el cable en bordes afilados.
- Al trabajar, toque solo las superficies destinadas a este propósito, es decir, manijas, perillas de ajuste, etc.
- Este equipo puede ser utilizado por niños de por lo menos 8 años de edad, por personas con capacidades físicas o mentales reducidas y por personas que no disponen de experiencia ni de conocimiento del dispositivo, siempre que se les supervise o se les proporcione instrucción para utilizar el equipo de manera segura, de modo que se puedan comprender los riesgos asociados a su uso. Los niños no deben realizar la limpieza ni el mantenimiento del dispositivo sin supervisión.
- Mantenga el dispositivo y su cable fuera del alcance de los niños menores de 8 años.
- Los niños no deben jugar con el aparato.
- Compruebe que los parámetros de potencia de la placa de características del dispositivo correspondan con los parámetros de tu red de alimentación.
- No conectes el enchufe a la toma de corriente con las manos mojadas.
- No desconectes el enchufe de la red tirando del cable.
- No tire del aparato tirando del cable.
- El dispositivo está equipado con una batería que consta de varias celdas combinadas en una unidad, su sustitución sólo podrá ser efectuada por personas debidamente formadas.
- No intente abrir la caja de la batería usted mismo.
- No exponga la batería al fuego, a temperaturas extremas (por debajo de -10, por encima de +50°), al agua, a la humedad o a la luz solar prolongada.
- No guarde la batería junto con objetos metálicos, por ejemplo, clips, clavos, monedas, etc., ni cortocircuite deliberadamente los terminales negativo y positivo: riesgo de ignición, explosión.
- No permita situaciones que puedan provocar la deformación de la batería, por ejemplo, golpes significativos, vibraciones, presión mecánica, etc. – La batería no debe utilizarse si ha sido dañada (daños mecánicos, fugas, etc.).
- No permita que la batería se descargue profundamente.
- Compruebe el estado de carga de la batería con regularidad: no deje la batería sin revisar durante largos períodos de tiempo.
- Si se produce una fuga de la batería, no toque la sustancia que se ha escapado de la batería.

- El embalaje no es un juguete: mantenga los componentes del embalaje (bolsas de plástico, cartones, poliestireno, etc.) fuera del alcance de los niños.
- **¡ADVERTENCIA! No dejes que los niños jueguen con el film de plástico. ¡Peligro de asfixia!**

DESCRIPCIÓN DEL DISPOSITIVO

- | | |
|--|----------------------------------|
| 1. Batería de iones de litio de 22,2 V con panel de control y pantalla | 5. Soporte de montaje en pared |
| 2. Módulo de motor | 6. Fijación de grietas |
| 3. Tubo de aluminio flexible | 7. Accesorio de tapicería |
| 4. Cepillo eléctrico multifuncional con retroiluminación | 8. Fijación de muebles/persianas |
| | 9. Cargador de batería |

La aspiradora MOD-70 combina la comodidad de usar un ciclón y una aspiradora inalámbrica. La tecnología ciclónica le permite filtrar el polvo sin el uso de bolsas para el polvo mediante la fuerza centrífuga, lo que facilita el vaciado del contenedor de polvo sobre el cubo de la basura. La batería de iones de litio usada con una de las mayores proporciones de la cantidad de energía acumulada a su peso hace que el dispositivo sea liviano y proporciona un largo tiempo de funcionamiento después de la carga. La aspiradora está equipada con un ajuste de potencia de succión de tres etapas AUTO, MAX, ECO.

AUTO - la tecnología SMART cambia automáticamente el modo de succión dependiendo de la cantidad y el tipo de suciedad y el tipo de piso, además, el sensor de polvo utilizado determina la potencia de succión por sí mismo. El tiempo de trabajo es de unos 40 min. dependiendo de la suciedad.

MAX: limpieza intensiva de la superficie sucia con la máxima potencia de succión. El tiempo de trabajo es de unos 12 min. dependiendo de la suciedad.

ECO: permite aspirar superficies a largo plazo con una suciedad minimizada. El tiempo máximo de funcionamiento es de unos 56 minutos. Dependiendo de la suciedad, te permitirá aspirar todo el apartamento.

ANTES DEL PRIMER USO

1. Cargue la batería de la aspiradora (consulte el capítulo: "CARGA DE BATERÍA")
2. Compruebe el dispositivo para detectar daños que puedan surgir durante el transporte. En caso de sospecha de daños, contacte con el vendedor.
3. Asegúrate de que los parámetros de su fuente de alimentación coincidan con los datos de la placa de características del dispositivo.
4. Saque la aspiradora de la caja, retire todas las pegatinas, los seguros de transporte, las bolsas y los rellenos.
5. Montar correctamente el aspirador (ver apartado: "MONTAJE DE LA ASPIRADORA").

DEMONTAJE DE LA ASPIRADORA

¡ATENCIÓN! ¡No ponga en marcha la aspiradora cuando no esté montada!

¡ATENCIÓN! Al ensamblar el tubo y los accesorios, tenga cuidado de no dañar los delicados conectores que alimentan el cepillo eléctrico.

1. Instale el cepillo eléctrico (4) en el tubo de aluminio (3). A continuación, monte el tubo de aluminio (3) en el módulo del motor (2). Finalmente, monte el paquete de baterías (1) en el módulo del motor (2) (Fig.1).
2. Para desmontar la aspiradora, siga los mismos pasos que el primer paso.

ESTACIONAMIENTO DE LA ASPIRADORA EN EL SOPORTE

El aspirador MOD-70 está equipado con un soporte (24) para montar el aspirador en la pared. Para usar el soporte, fíjelo a la pared:

1. Elija el lugar correcto a la altura adecuada para que quepa la aspiradora con el tubo (3) y el cepillo eléctrico (4). Asegúrese de que no se hayan tendido cables eléctricos en el lugar seleccionado en la pared.
2. Coloque el mango (5) en la pared y use un lápiz para marcar los agujeros en la pared (fig.2)
3. Taladre agujeros en las áreas marcadas, inserte los tacos de pared, coloque el mango y apriete los tornillos. Estacione la aspiradora y los accesorios en la manija atornillada (5).

Fig. 2

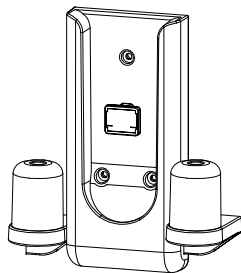
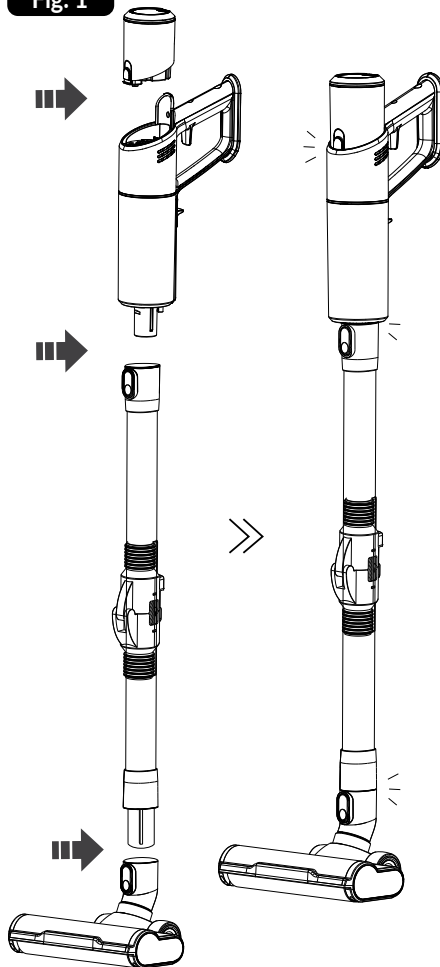


Fig. 1



CARGA DE BATERÍA

¡ATENCIÓN! Cargue la batería antes de usar la aspiradora por primera vez. El tiempo necesario para cargar la batería es de aproximadamente 4,5-5 horas.

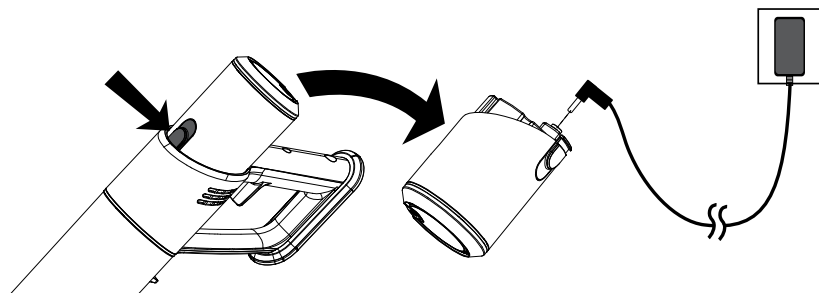
¡ATENCIÓN! Cargue la batería únicamente con el cargador suministrado. Mientras se carga la batería, la capacidad de iniciar la aspiradora está bloqueada.

La aspiradora tiene dos opciones para conectar un cargador para cargar la batería. Cargar solo la batería o cargar la aspiradora en el soporte de pared:

1. Presione la tecla y expulse el paquete de baterías (1) del módulo del motor (2) (Fig.3).

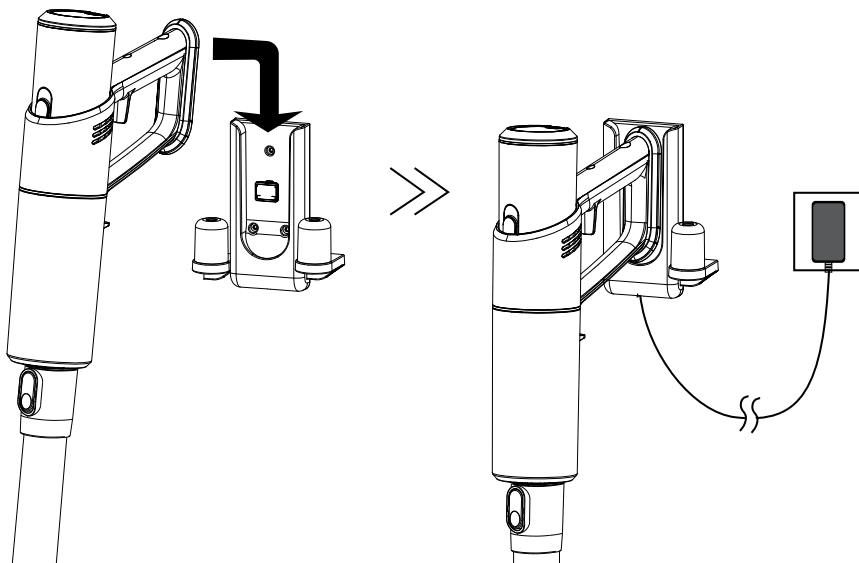
2. Enchufe el cargador (9) en la toma de CA y el cable del cargador en la toma de la batería (1) (Fig.2). La pantalla mostrará una batería parpadeante que indica el proceso de carga y un indicador porcentual del estado de carga de la batería (Fig.5).
3. El proceso de carga se indicará mediante una luz fija del icono de la batería y una indicación del 100% en la pantalla.
4. Desconecte el cargador de la red eléctrica y desconecte el cable del cargador de la batería.

Fig. 3



1. Conecte el cargador (9) a la red eléctrica y luego al soporte (5) fijado a la pared (Fig.4).
2. Deslice la aspiradora en el soporte de pared, comenzará el proceso de carga de la batería.
3. Cuando esté completamente cargado, el dispositivo detendrá automáticamente el proceso de carga, por lo que el cargador se puede conectar a la fuente de alimentación durante mucho tiempo sin dañar la batería.

Fig. 4

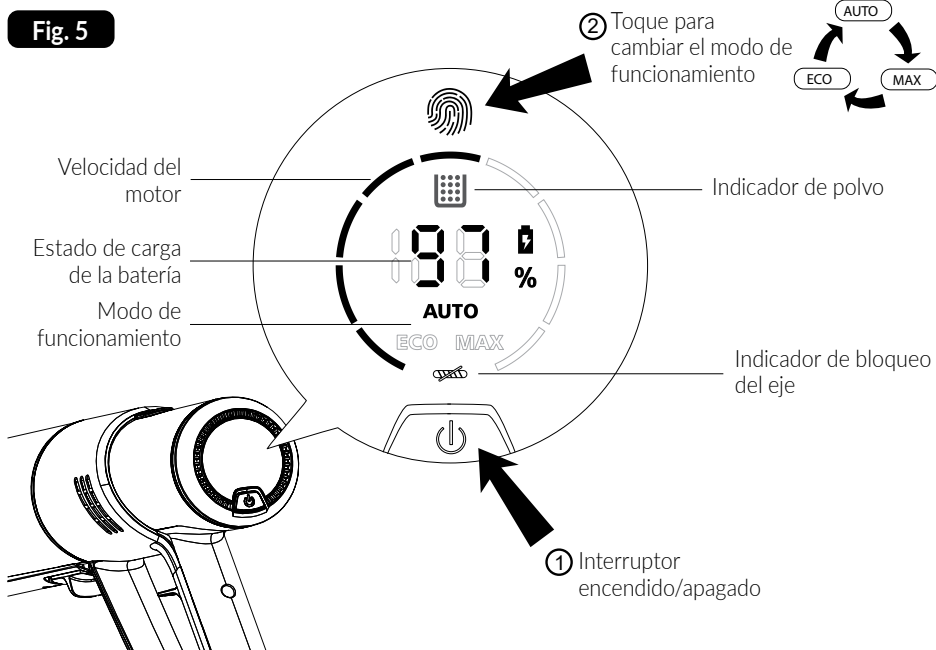


USO DE ASPIRADORA

1. Asegúrese de que la aspiradora esté correctamente ensamblada y que la batería esté cargada.
2. Conecte los accesorios apropiados:
 - **cepillo eléctrico multifuncional con iluminación** (4) - para todo tipo de superficies duras y alfombras, la iluminación LED ilumina la superficie limpia, lo que permite una aspiración perfecta
 - **Accesorio extraíble multifunción** (8) - dedicado a aspirar persianas enrollables, pantallas de lámparas, espejos y donde una prioridad sea una aspiración suave, la longitud ajustable del cepillo le permite ajustarlo a las condiciones de aspiración
 - **Accesorio para hendiduras (6):** aspirar esquinas, espacios debajo de los muebles y donde haya acceso limitado al uso libre de otros accesorios

Según las necesidades, fije los accesorios al tubo de aspiración (3) o a la toma (2).

1. Arranque la aspiradora con el interruptor (2). La aspiradora funcionará en modo AUTO.
2. Para cambiar a uno de los tres modos de funcionamiento (AUTO, MAX, ECO), toque el icono de "huella dactilar".
3. Una vez finalizada la aspiración, apague la aspiradora con el interruptor (Fig.5).



La aspiradora tiene un tubo de aluminio flexible para llegar a lugares de difícil acceso.

1. Coloque la aspiradora en el suelo con una mano en el mango del módulo del motor (Fig.6).
2. Con la otra mano, presione la tecla ubicada en la parte posterior del tubo de aluminio. La tubería se doblará automáticamente, lo que facilitará la aspiración de lugares de difícil acceso, por ejemplo, el suelo debajo del sofá
3. Para volver a montar la tubería, basta con levantar la aspiradora hacia arriba. El tubo de aluminio se bloqueará automáticamente en la posición recta.

LIMPIEZA Y MANTENIMIENTO

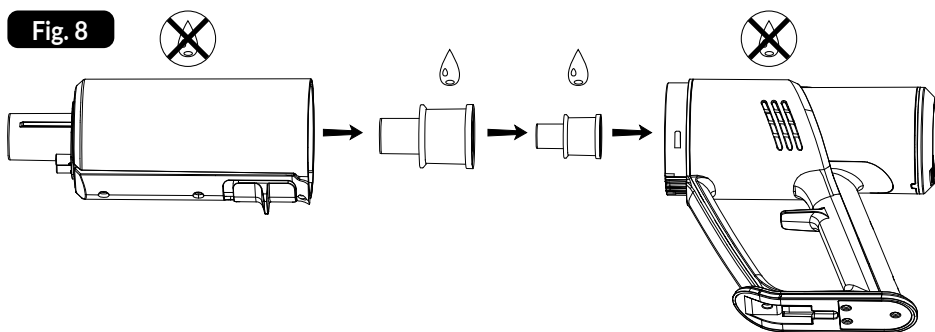
¡ATENCIÓN! Compruebe periódicamente el llenado del contenedor de polvo (13). Un contenedor demasiado lleno reduce el rendimiento de limpieza, aumenta el consumo de energía y hace que los filtros se ensucien más rápido.

¡ATENCIÓN! ¡No sumerja la aspiradora, el cargador y la batería en agua!

¡ATENCIÓN! Para obtener el mejor rendimiento, limpie los filtros y el contenedor de polvo después de cada uso.

¡ATENCIÓN! Las operaciones de mantenimiento deben realizarse con la aspiradora apagada y el cable del cargador desconectado!

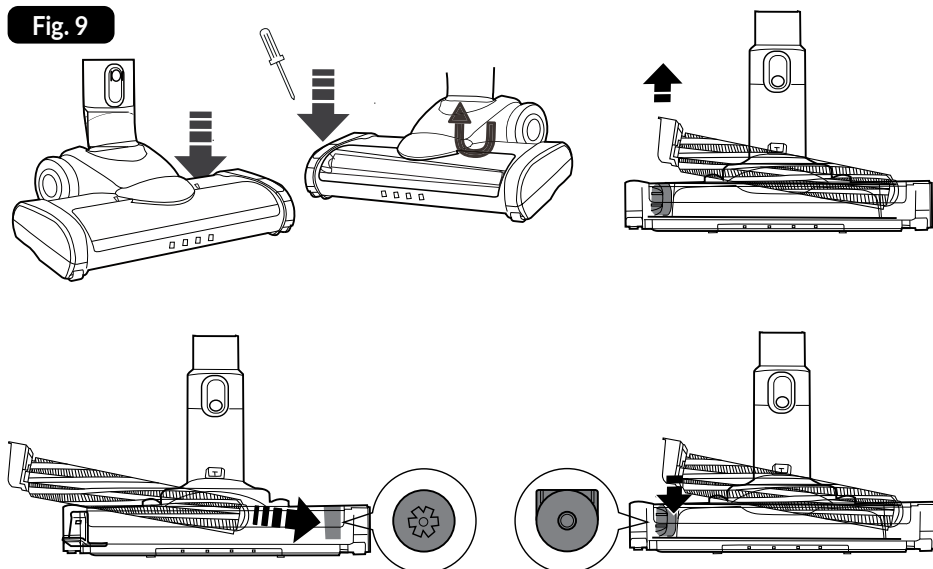
1. Limpie las superficies exteriores de la aspiradora con un paño húmedo y luego séquelas. En caso de que haya mucha suciedad, usa un poco de detergente suave.
2. Para vaciar el depósito de polvo, deslice la llave hacia la izquierda y luego gire el depósito de polvo hacia arriba (Fig.7).
3. Retire los filtros (malla de acero, filtro EPA) del depósito de polvo y, a continuación, vacíe el depósito sobre el cubo de basura. Lave suavemente todos los filtros con agua corriente y séquelos bien antes de instalarlos en la aspiradora. El contenedor de polvo no debe sumergirse en agua, esto puede dañar la aspiradora. Limpie el recipiente con un paño seco (Fig.8).



¡ATENCIÓN! No instale filtros húmedos, ¡corre el riesgo de dañar la aspiradora!

4. Limpie periódicamente el eje giratorio del cepillo eléctrico. Puede desmontar el eje después de soltar la cubierta transparente superior, luego usar un destornillador plano para inclinar la parte izquierda del eje lejos de la carcasa y quitar el eje para limpiarlo. Una vez que se haya limpiado el rodillo, vuelva a colocarlo en el cepillo eléctrico y vuelva a colocar la carcasa transparente (Fig.9).

Fig. 9



¡ATENCIÓN! Una limpieza adecuada y regular garantiza la seguridad de uso y prolonga la vida útil del dispositivo.

PROBLEMAS Y MÉTODOS DE ELIMINARLOS

PROBLEMA	CAUSA	SOLUCIÓN
La aspiradora no funciona	Batería descargada	Carga la batería
	El proceso de carga está en curso.	Espere a que termine el proceso
Bajo poder de succión	Tubo o cepillo obstruido	Eliminar la causa de la obstrucción.
	El contenedor de polvo está lleno	Contenedor de polvo
	Filtros manchados de polvo	limpiar los filtros
El eje giratorio del cepillo eléctrico ha dejado de funcionar	Eje del cepillo eléctrico bloqueado	Limpiar/desbloquear el rodillo del cepillo eléctrico
El indicador de carga no se enciende	El cable del cargador está dañado	Devuelva el producto a su distribuidor o centro de servicio para su reparación
	La fuente de alimentación de la estación de carga no está conectada	Compruebe que el adaptador de corriente esté enchufado a una toma de corriente
Olor desagradable de la salida de aire de la aspiradora	Los filtros están sucios	Lave los filtros con agua corriente y séquelos

DATOS TÉCNICOS

Los parámetros técnicos se presentan en la placa de identificación del producto.



Cargador

¡ATENCIÓN! La empresa MPM agd S.A. se reserva el derecho a realizar cambios técnicos.

*Este manual ha sido traducido a máquina.
Si tiene alguna duda, lea la versión en inglés.*

Eliminación correcta del producto (aparatos eléctricos y electrónicos usados)



La etiqueta colocada en el producto indica que el producto no debe desecharse después de la vida útil con otros residuos domésticos. El aparato usado puede tener efectos nocivos sobre el medio ambiente y la salud de personas, debido al posible contenido de sustancias, mezclas y componentes peligrosos. La mezcla de los desechos electrónicos con otros residuos o su desmontaje no profesional puede dar lugar a la liberación de sustancias nocivas para la salud y el medio ambiente. El aparato usado deberá entregarse al punto de recepción de los residuos de aparatos eléctricos y electrónicos usados. Con el fin de obtener información detallada sobre el lugar de entrega de los residuos de aparatos eléctricos y electrónicos, el usuario deberá ponerse en contacto con el punto de recogida municipal de aparatos usados o con la planta procesadora de aparatos usados.

Eliminación correcta del producto (pilas y/o acumuladores)



De acuerdo con la Directiva 2006/66/CE, las pilas y/o acumuladores no deben desecharse con otros residuos domésticos después de su vida útil. El producto que ha comprado contiene una batería recargable que debe desconectarse del resto del dispositivo al final de su vida útil. La pila usada debe desecharse en un contenedor especial en puntos de recogida selectiva para este tipo de residuos.

CONSIGNES DE SÉCURITÉ



Lire attentivement le mode d'emploi avant toute utilisation.



L'appareil ne peut être utilisé qu'avec l'adaptateur électrique fourni.

- L'appareil est destiné à un usage domestique uniquement.
- N'utilisez l'aspirateur qu'à l'intérieur et uniquement pour des surfaces sèches. Séchez les moquettes nettoyées à l'eau avant de passer l'aspirateur.
- N'utilisez pas l'appareil à d'autres fins que celles pour lesquelles il a été conçu.
- N'utilisez pas l'appareil pour aspirer des liquides, des cendres, des mégots de cigarettes, de l'huile, des objets pointus, etc. Cela peut endommager l'appareil ou même provoquer un incendie ! Ne passez pas non plus l'aspirateur à proximité de liquides ou de substances inflammables !
- Ne dirigez pas les éléments d'aspiration de l'aspirateur vers des personnes ou des animaux. Veillez tout particulièrement à ne pas approcher les éléments d'aspiration des yeux, des oreilles et des cheveux.
- N'utilisez pas l'appareil si les filtres ne sont pas correctement installés.
- Être particulièrement attentif lorsque des enfants se trouvent à proximité de l'appareil!
- N'immergez pas l'appareil, le câble ou la fiche dans l'eau ou d'autres liquides !
- Ne laissez pas l'appareil sans surveillance pendant son fonctionnement !
- Retirez toujours la fiche de la prise de courant lorsque vous n'utilisez pas l'appareil.
- Débranchez toujours l'appareil de la prise de courant avant de le nettoyer.
- Vérifier régulièrement que le boîtier n'est pas endommagé.
- N'utilisez pas l'appareil endommagé, de même si le cordon d'alimentation ou la prise sont endommagés, auquel cas faites-le réparer par un centre de service agréé.
- L'utilisation d'accessoires non recommandés par le fabricant peut endommager l'appareil, provoquer un incendie ou des blessures.
- N'utilisez pas l'appareil à l'extérieur.
- Ne pas couvrir l'appareil pendant son fonctionnement, ne pas couvrir les ouvertures d'entrée et de sortie.

- En raison du boîtier en plastique de l'aspirateur, éloignez l'appareil de toute source de chaleur (radiateurs, cuisinières, etc.).
- Ne pliez pas le câble et ne le suspendez pas à des arêtes vives.
- Lorsque vous travaillez, ne touchez que les surfaces prévues, c'est-à-dire les poignées, les boutons de commande, etc.
- L'appareil peut être utilisé par des enfants âgés d'au moins 8 ans et par des personnes ayant des capacités physiques, sensorielles ou mentales réduites ou dénuées d'expérience ou de connaissance, s'ils (si elles) sont correctement surveillé(e)s ou si des instructions relatives à l'utilisation de l'appareil en toute sécurité leur ont été données et si les risques encourus ont été appréhendés. Les enfants non surveillés ne doivent pas effectuer le nettoyage et l'entretien de l'équipement.
- Gardez l'appareil et son cordon hors de portée des enfants de moins de 8 ans.
- Les enfants ne doivent pas jouer avec l'appareil.
- Vérifiez que les spécifications de l'alimentation électrique figurant sur la plaque signalétique de l'appareil correspondent à celles de votre alimentation secteur.
- Ne branchez pas la fiche à une prise de courant avec les mains mouillées.
- Ne tirez pas sur le cordon d'alimentation de l'appareil pour le débrancher.
- Ne pas attirer l'appareil en tirant sur le câble.
- L'appareil est équipé d'une batterie composée de plusieurs éléments connectés en une seule unité, son remplacement ne peut être effectué que par des personnes ayant reçu une formation adéquate.
- N'essayez pas d'ouvrir vous-même le boîtier de la batterie.
- Ne pas exposer la batterie au feu, à des températures extrêmes (inférieures à -10, supérieures à + 50°C), à l'eau, à l'humidité ou à une exposition prolongée à la lumière du soleil.
- Ne pas stocker la batterie avec des objets métalliques (trombones, clous, pièces de monnaie, etc.) et ne pas court-circuiter intentionnellement les bornes négative et positive - risque d'inflammation, d'explosion.
- Ne pas permettre une situation pouvant entraîner une déformation de la batterie, par exemple des chocs importants, des vibrations, une pression mécanique, etc. - ne pas utiliser la batterie si elle a été endommagée (dommages mécaniques, fuite de substance, etc.).
- Ne laissez pas la batterie se décharger profondément.

- Vérifiez régulièrement l'état de charge de la batterie - ne laissez pas la batterie sans contrôle pendant de longues périodes.
- En cas de fuite de la batterie, ne touchez pas la substance qui s'est échappée de la batterie.
- L'emballage n'est pas un jouet - gardez les articles d'emballage (sacs en plastique, boîtes en carton, polystyrène, etc.) hors de portée des enfants.
- **AVERTISSEMENT ! Ne laissez pas les enfants jouer avec du film plastique. Risque de suffocation !**

DESCRIPTION DE L'APPAREIL

- | | |
|---|---|
| 1. Batterie lithium-ion 22,2V avec panneau de contrôle et d'affichage | 5. Support de montage mural |
| 2. Unité moteur | 6. H5 - Attache fente |
| 3. Tube d'aluminium cintré | 7. Attachement des tissus d'ameublement |
| 4. Électrobrosse multifonctionnelle avec éclairage | 8. Fixation des meubles/stores |
| | 9. Chargeur de batterie |

L'aspirateur MOD-70 combine la commodité d'un aspirateur cyclone et d'un aspirateur sans fil. La technologie cyclonique permet de filtrer la poussière sans utiliser de sac à poussière grâce à la force centrifuge, ce qui permet de vider facilement le conteneur à poussière au-dessus de la poubelle. La batterie lithium-ion, dont le rapport poids/énergie est l'un des plus élevés, rend l'appareil léger et lui assure une longue durée de fonctionnement une fois chargé. L'aspirateur est équipé d'un réglage de la puissance d'aspiration à trois niveaux : AUTO, MAX, ECO.

AUTO - la technologie SMART utilisée change automatiquement le mode d'aspiration en fonction de la quantité et du type de saleté et du type de sol, en outre, le capteur de poussière utilisé détermine lui-même la puissance d'aspiration. Le temps de travail est d'environ 40 minutes, en fonction de la saleté.

MAX - nettoyage intensif de la surface sale en utilisant la puissance d'aspiration maximale. Le temps de travail est d'environ 12 minutes en fonction de la saleté.

ECO - permet d'aspirer durablement les surfaces les moins encrassées. Avec une autonomie maximale d'environ 56 minutes, en fonction de la saleté, il permet d'aspirer l'ensemble de l'appartement.

AVANT LA PREMIÈRE UTILISATION

1. Chargez la batterie de l'aspirateur (voir chapitre : « CHARGEMENT DE LA BATTERIE »).
2. Inspectez l'aspirateur pour vérifier s'il n'a pas été endommagé pendant le transport. Contactez votre revendeur si vous suspectez un dommage.
3. Assurez-vous que les paramètres de votre alimentation secteur correspondent aux données de la plaque signalétique du chargeur.
4. Retirez l'aspirateur du carton, enlevez tous les autocollants, les blocs de transport, les sacs et les garnitures.
5. Assemblez correctement l'aspirateur (voir chapitre : « ASSEMBLAGE DE L'ASPIRATEUR »).

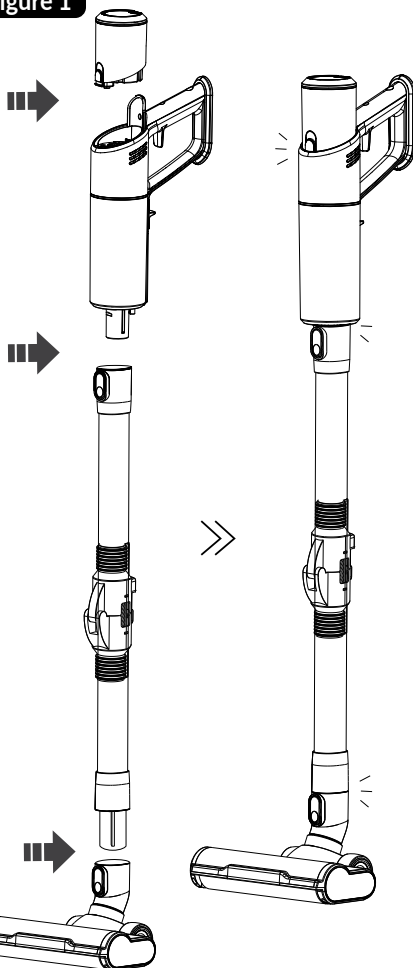
DEMONTAGE DE L'ASPIRATEUR

ATTENTION ! N'utilisez pas l'aspirateur lorsqu'il n'est pas monté !

ATTENTION !!! Lors de l'assemblage du tube et des accessoires, veillez à ne pas endommager les connecteurs délicats qui alimentent la brosse électrique.

1. Monter l'électrobrosse (4) sur le tube en aluminium (3). Montez ensuite le tube en aluminium (3) sur le module moteur (2). Enfin, montez la batterie (1) sur le module moteur (2) (fig.1).
2. Pour démonter l'aspirateur, suivez la même procédure qu'au premier point.

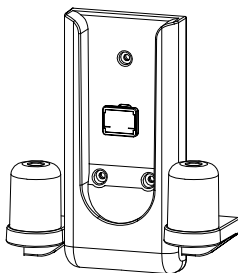
figure 1



RANGER L'ASPIRATEUR SUR SON SUPPORT

L'aspirateur MOD-70 est équipé d'un support (24) qui vous permet de fixer l'aspirateur à un mur. Pour utiliser le support, fixez-le à un mur :

figure 2



1. Choisissez un emplacement approprié à la bonne hauteur pour accueillir l'aspirateur, le tube (3) et l'électrobrosse (4). Assurez-vous qu'aucun fil électrique n'est posé à l'endroit choisi dans le mur.
2. Placez le support (5) sur le mur et marquez les positions des trous sur le mur à l'aide d'un crayon (fig.2).
3. Percez les trous aux endroits marqués, insérez les chevilles, appliquez le support et vissez les vis. Placez l'aspirateur et les accessoires sur le support vissé (5).

« CHARGEMENT DE LA BATTERIE »).

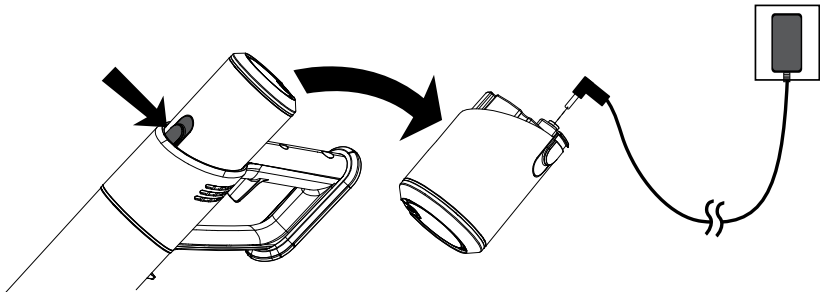
ATTENTION! Chargez la batterie avant d'utiliser l'aspirateur pour la première fois. Le temps nécessaire pour charger la batterie est d'environ 4,5 à 5 heures.

ATTENTION! Ne chargez la batterie qu'avec le chargeur fourni. Lors de la charge de la batterie, la possibilité de démarrer l'aspirateur est bloquée.

L'aspirateur dispose de deux options pour brancher le chargeur afin de recharger la batterie. Chargement de la batterie elle-même ou chargement de l'aspirateur dans le support mural :

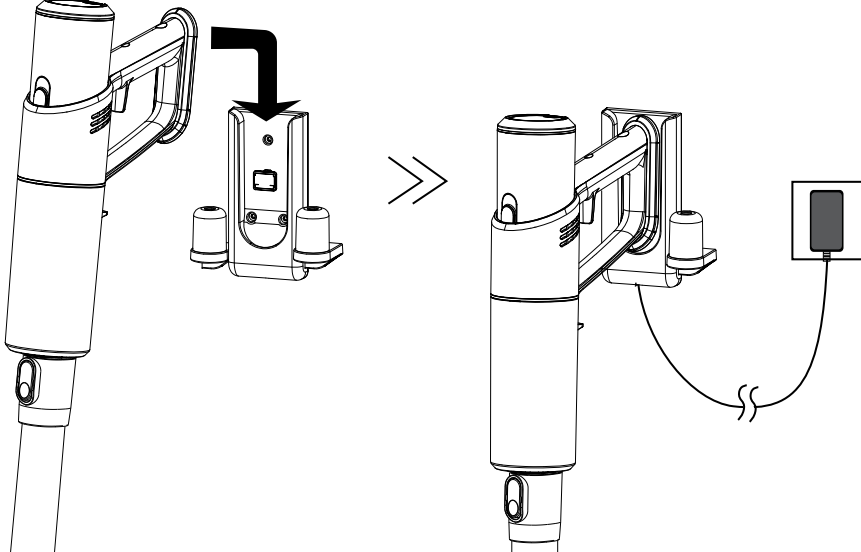
1. Appuyez sur la touche et faites glisser la batterie (1) hors du module moteur (2) (fig.3).
2. Branchez le chargeur (9) sur la prise secteur et le câble du chargeur sur la prise de la batterie (1) (fig.2). L'écran affiche une batterie clignotante indiquant le processus de charge et un indicateur de pourcentage de charge de la batterie (fig.5).
3. Le processus de charge est signalé par une lumière constante sur l'icône de la batterie et une indication de 100 % sur l'écran.
4. Débranchez le chargeur du secteur et le câble du chargeur de la batterie.

fig.3



1. Brancher le chargeur (9) sur le secteur puis sur le support (5) fixé au mur (fig.4).
2. Glissez l'aspirateur dans le support mural, le processus de chargement de la batterie commence.
3. Une fois complètement chargé, l'appareil arrête automatiquement le processus de charge, de sorte que le chargeur peut être branché pendant une longue période sans endommager la batterie.

fig.4

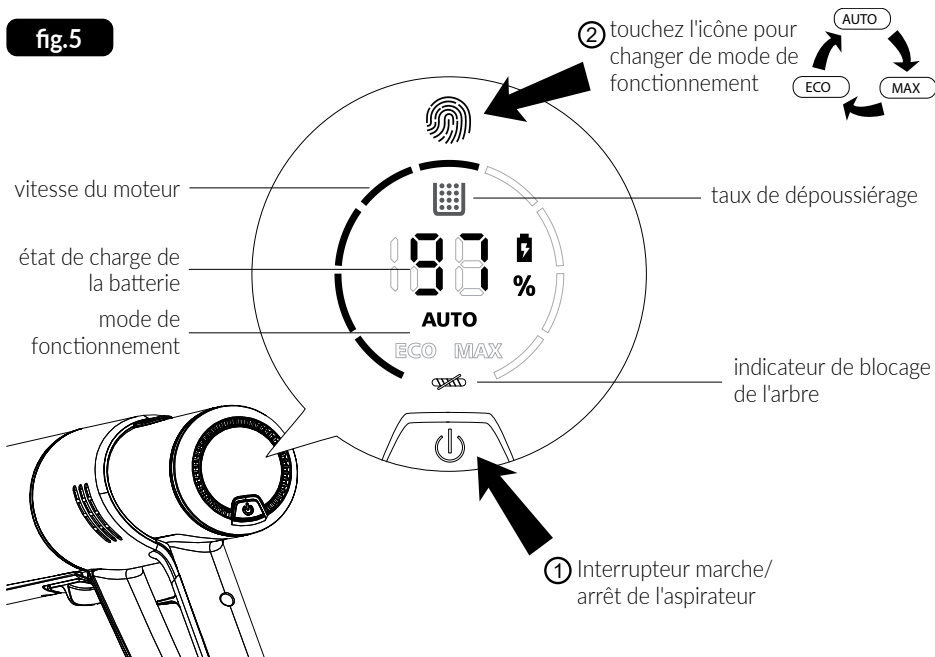


UTILISATION DE L'ASPIRATEUR

1. Assurez-vous que l'aspirateur est correctement assemblé et que la batterie est chargée.
2. Connectez les accessoires appropriés :
 - **brosse électrique multifonctionnelle avec éclairage** (4) - pour tous types de surfaces dures et de tapis, l'éclairage LED illumine la surface nettoyée pour une aspiration parfaite
 - **Accessoire multifonctionnel rétractable** (8) - pour les volets roulants, les abat-jour, les miroirs et partout où un dépoussiérage délicat est prioritaire, la longueur de la brosse est réglable pour s'adapter aux conditions d'aspiration
 - **suqueur plat** (6) - pour aspirer dans les coins, sous les meubles et partout où l'accès est limité pour utiliser librement d'autres accessoires

Selon vos besoins, raccordez l'équipement au tuyau d'aspiration (3) ou à la prise (2).

1. Démarrez l'aspirateur à l'aide de l'interrupteur marche/arrêt (2). L'aspirateur fonctionne en mode AUTO.
2. Pour passer à l'un des trois modes de fonctionnement (AUTO, MAX, ECO), touchez l'icône « empreinte digitale ».
3. Une fois l'aspiration terminée, éteignez l'aspirateur à l'aide de l'interrupteur (fig.5).



L'aspirateur est doté d'un tube en aluminium pliable qui permet d'atteindre les zones difficiles d'accès.

1. Placez l'aspirateur sur le sol en tenant la poignée du module moteur d'une main (fig.6).
2. De l'autre main, appuyez sur la touche située à l'arrière du tube en aluminium. Le tube se plie automatiquement pour faciliter l'aspiration des zones difficiles à atteindre, par exemple le sol sous le canapé.

3. Pour replier le tube, il suffit de soulever l'aspirateur. Le tube en aluminium se bloque automatiquement en position droite.

NETTOYAGE ET ENTRETIEN

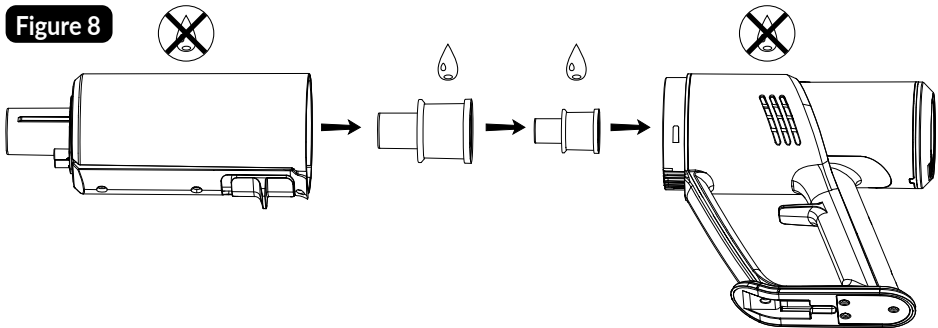
ATTENTION !!! Vérifiez que le bac à poussière (13) est plein. Un bac à poussière trop plein réduit l'efficacité de l'aspiration, augmente la consommation d'énergie et entraîne un encrassement plus rapide des filtres.

ATTENTION !!! Ne pas immerger l'aspirateur, le chargeur et le bloc-piles dans l'eau !

ATTENTION !!! Pour des performances optimales, nettoyez les filtres et le bac à poussière après chaque utilisation.

ATTENTION! L'entretien doit être effectué avec l'aspirateur éteint et le câble de charge débranché !

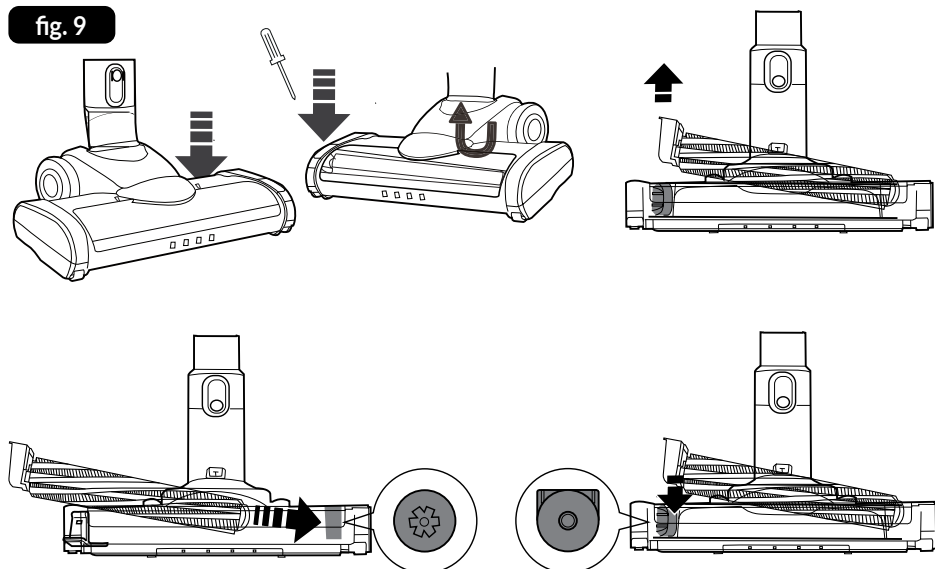
1. Nettoyez les surfaces extérieures de l'aspirateur avec un chiffon humide, puis essuyez-les. En cas de saleté importante, utilisez un détergent doux.
2. Pour vider le bac à poussière, poussez le bouton vers la gauche et tournez le bac vers le haut (fig.7).
3. Retirez les filtres (à mailles d'acier, filtre EPA) du bac à poussière, puis videz le bac dans la poubelle. Lavez tous les filtres délicatement à l'eau courante et séchez-les soigneusement avant de les installer dans l'aspirateur. Le bac à poussière ne doit pas être immergé dans l'eau, sous peine d'endommager l'aspirateur. Essuyez le récipient avec un chiffon sec (fig.8).



ATTENTION ! Ne pas installer de filtres humides - risque d'endommager l'aspirateur !

4. Nettoyez périodiquement l'arbre de la brosse rotative. Vous pouvez retirer l'arbre après avoir dégagé le couvercle transparent supérieur, puis utiliser un tournevis à tête plate pour plier le côté gauche de l'arbre en l'éloignant du boîtier et retirer l'arbre pour le nettoyer. Une fois le rouleau nettoyé, remplacez-le dans l'électrobrosse et fixez le boîtier transparent (fig.9).

fig. 9



ATTENTION! Un nettoyage approprié et régulier () garantit une utilisation sûre et prolonge la durée de vie de l'appareil.

PROBLÈMES ET SOLUTIONS

PROBLÈME	CAUSE	SOLUTION
L'aspirateur ne fonctionne pas	La batterie est déchargée	Rechargez la batterie
	Chargement en cours	Attendez la fin du processus
Faible puissance d'aspiration	Tube ou brosse bouché	Éliminer la cause du colmatage
	Conteneur à poussière plein	Vider le conteneur à poussière
	Filtres encrassés et poussiéreux	Nettoyer les filtres
L'arbre rotatif de l'électrobrosse a cessé de fonctionner	Rouleau d'électrobrosse obstrué	Nettoyer/débloquer le rouleau de l'électrobrosse
Le témoin de charge ne s'allume pas	Le câble du chargeur est endommagé	Renvoyer le produit au revendeur ou au centre de service pour réparation
	L'alimentation de la station de charge n'est pas connectée	Vérifier que l'alimentation électrique est branchée
Odeur désagréable provenant de la sortie d'air de l'aspirateur	Les filtres sont encrassés	Laver les filtres à l'eau courante et les sécher

DONNÉES TECHNIQUES

Les paramètres techniques sont affichés sur la plaque signalétique du produit.



ATTENTION ! L'entreprise MPM agd S.A. se réserve le droit d'apporter des modifications techniques.

Ce manuel a été traduit par une machine.

En cas de doute, veuillez vous référer à sa version anglaise.

Mise au rebut (déchets d'équipements électriques et électroniques)



Le marquage sur le produit indique que le produit ne doit pas être jeté avec d'autres déchets ménagers à la fin de son utilisation. Les équipements usagés peuvent avoir un effet néfaste sur l'environnement et la santé humaine en raison de la teneur potentielle en substances, mélanges et composants dangereux. Le mélange de déchets électroniques avec d'autres déchets ou leur démontage non professionnel peut entraîner un rejet de substances nocives pour la santé et l'environnement. L'appareil usé doit être déposé dans un point de collecte des déchets d'équipements électriques et électroniques. Afin d'obtenir des informations détaillées sur des lieux de collecte des déchets électriques et électroniques, l'utilisateur doit contacter le point de collecte des déchets d'équipements municipaux ou l'usine de traitement des déchets d'équipements.

Élimination correcte du produit (piles et/ou accumulateurs)



Conformément à la directive 2006/66/CE, les piles et/ou les accumulateurs, une fois utilisés, ne doivent pas être jetés avec les autres déchets ménagers. Le produit que vous avez acheté contient une batterie rechargeable, qui doit être déconnectée du reste de l'appareil à la fin de sa durée de vie. Une pile usagée doit être placée dans un conteneur spécial dans les points de collecte séparés pour ce type de déchets.

ÚTMUTATÓ A BIZTONSÁGOS HASZNÁLATHOZ:



Használat előtt figyelmesen olvasd el a használati utasítást.



A készülék csak a mellékelt hálózati adapterrel használható.

- A készüléket kizárólag háztartási használatra szánják.
- A porszívót csak beltérben és csak száraz felületek porszívózására használja. Nedvesítse meg a tisztított szőnyegeket porszívózás előtt, szárítsa meg.
- Ne használd a készüléket a rendeltetésétől eltérő célokra.
- Ne használja a készüléket folyadékok, hamu, cigarettacsikkek, olajok, éles tárgyak stb. Felszívására. Ez károsíthatja a készüléket, vagy akár tüzet is okozhat! Ne porszívózzon gyúlékony folyadékok és anyagok közelében!
- Ne irányítsa a porszívó szívóelemeit emberek és állatok irányába. Különösen ügyeljen arra, hogy a szívóelemeket ne hozza közel a szeméhez, füléhez és hajához.
- Ne működtesse a készüléket a szűrők megfelelő felszerelése nélkül.
- Különösen vigyázz, ha gyermekek tartózkodnak a készülék közelében!
- Ne merítsd a készüléket, a kábelt és a csatlakozót vízbe vagy más folyadékba!
- Ne hagyd a készüléket felügyelet nélkül működés közben.
- Mindig húzza ki a dugót a hálózati aljzattól, amikor nem használja a készüléket.
- Tisztítás előtt mindig húzd ki a csatlakozódugót a fali aljzattól.
- Rendszeresen ellenőrizze a burkolatot, hogy nincs-e rajta sérülés.
- Ne használj sérült készüléket, még akkor sem, ha csak a hálózati kábel vagy a dugó sérült - ebben az esetben javíttasd meg a készüléket a hivatalos szervizközpontban.
- A gyártó által nem ajánlott tartozékok használata a készülék károsodását, tüzet vagy sérülést okozhat.
- Ne használd a készüléket kültéren.
- Ne takarja le a készüléket működés közben, ne takarja le a be- és kimeneti nyílásokat.
- A porszívó műanyag háza miatt tartsa távol a készüléket minden hőforrástól (radiátorok, kályhák stb.).
- Ne hajlítsa meg, ne akassza fel a kábelt éles szélekre.
- Munka közben csak az erre a célra szánt felületeket érintse meg, azaz fogantyúkat, beállító gombokat stb.
- A berendezést legalább 8 éves korú gyermekek, valamint csökkent fizikai és szellemi képességű személyek, valamint a berendezéssel

kapcsolatos tapasztalattal és ismeretekkel nem rendelkező személyek is használhatják, ha felügyeletet vagy oktatást biztosítanak a berendezés biztonságos használatára vonatkozóan, hogy a veszélyek megértésre kerüljenek. Felügyelet nélküli gyermekek nem végezhetnek tisztítást és karbantartást a berendezésen.

- Tartsd a készüléket és annak tápvezetékét 8 év alatti gyermekek elől elzárva.
- Gyermekek nem játszhatnak a készülékkel.
- Ellenőrizd, hogy a készülék címtábláján feltüntetett tápellátási paraméterek megfelelnek-e a hálózati tápegység paramétereinek.
- Ne csatlakoztasd nedves kézzel a tápvezeték dugóját a hálózati aljzathoz.
- Ne húzd ki a dugót a konnektorból a zsinór meghúzásával.
- Ne húzza meg a készüléket a kábel meghúzásával.
- A készülék több cellából álló akkumulátorral van felszerelve, amely egy egységbe van kombinálva, cseréjét csak megfelelően képzett személyek végezhetik.
- Ne próbálja meg saját maga kinyitni az elemtartót.
- Ne tegye ki az akkumulátort tűznek, szélsőséges hőmérsékletnek (-10 alatt, +50° felett), víznek, páratartalomnak vagy hosszan tartó napfénynek.
- Ne tárolja az akkumulátort fémtárgyakkal, pl. gemkapcsokkal, szögekkel, érmékkel stb. együtt, és ne zárja szándékosan rövidre a negatív és pozitív kapcsokat – gyulladás, robbanás veszélye.
- Ne engedjen meg olyan helyzeteket, amelyek az akkumulátor deformálódását eredményezhetik, pl. jelentős ütések, rezgések, mechanikai nyomás stb. – Az akkumulátort nem szabad használni, ha sérült (mechanikai sérülés, szivárgás stb.).
- Ne engedje, hogy az akkumulátor mélyen lemerüljön.
- Rendszeresen ellenőrizze az akkumulátor töltöttségi állapotát – ne hagyja az akkumulátort hosszú ideig ellenőrizetlenül.
- Ha szivárgás történik az akkumulátorból, ne érintse meg az akkumulátorból kiszabadult anyagot.
- A csomagolás nem játék – tartsa távol a csomagolás alkatrészeit (műanyag zacskók, kartondobozok, polisztirol stb.) gyermekektől.
- **FIGYELMEZTETÉS! Ne engedje, hogy gyermekek játsszanak a fóliával. Fulladásveszély!**

A KÉSZÜLÉK LEÍRÁSA

- | | |
|--|-----------------------------|
| 1. 22,2 V-os lítium-ion akkumulátor kezelőpanellel és kijelzővel | 5. Falra szerelhető konzol |
| 2. Motormodul | 6. Hézagrögzítés |
| 3. Hajlítható alumínium cső | 7. Kárpitos tartozék |
| 4. Többfunkciós elektromos kefe háttérvilágítással | 8. Bútor/redőnyök rögzítése |
| | 9. Akkumulátortöltő |

A MOD-70 porszívó ötvözi a ciklon és a vezeték nélküli porszívó használatának kényelmét. A ciklon technológia lehetővé teszi a por szűrését porzsákok használata nélkül, centrifugális erővel, ami azt jelenti, hogy csak a portartályt kell üríteni a szemetes felett. Az egyik legmagasabb energia-tömeg arányú lítium-ion akkumulátor könnyűvé teszi a készüléket, és töltés után hosszú üzemidőt biztosít. A porszívó háromfokozatú szívóteljesítmény-beállítással van felszerelve AUTO, MAX, ECO.

AUTO – a SMART technológia automatikusan átkapcsolja a szívó üzemmódot a szennyeződés mennyiségétől és típusától, valamint a padló típusától függően, továbbá az alkalmazott porrézkeelő maga határozza meg a szívóerőt. A munkaidő körülbelül 40 perc. a szennyeződéstől függően.

MAX – a szennyezett felület intenzív tisztítása maximális szívóteljesítménnyel. A munkaidő körülbelül 12 perc. a szennyeződéstől függően.

ECO – lehetővé teszi a felületek hosszú távú porszívózását minimális szennyeződéssel. A maximális működési idő körülbelül 56 perc. A szennyeződéstől függően lehetővé teszi az egész lakás porszívózását.

AZ ELSŐ HASZNÁLAT ELŐTTI TEENDŐK

1. Töltse fel a porszívó akkumulátorát (lásd a következő részt: „AZ AKKUMULÁTOR TÖLTÉSE”).
2. Ellenőrizze a porszívót, hogy nincs-e sérülés a szállítás során. Ha sérülés gyanúja merül fel, forduljon márkakereskedőjéhez.
3. Győződjön meg arról, hogy a hálózati paraméterek megegyeznek a töltő adattábláján szereplő adatokkal.
4. Vegye ki a porszívót a dobozból, távolítsa el az összes matricát, szállítózárat, tasakot és töltőanyagot.
5. Szerelje össze megfelelően a porszívót (lásd a következő részt: „A PORSZÍVÓ ÖSSZESZERELÉSE”).

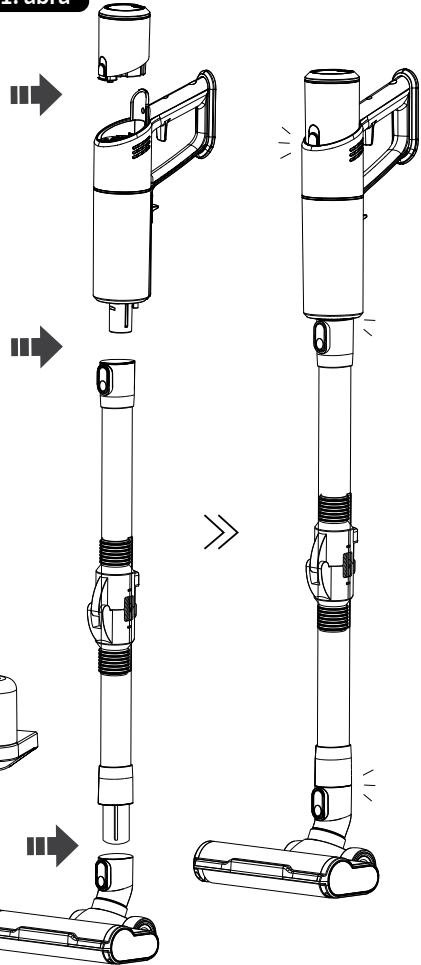
A PORSZÍVÓ ÖSSZESZERELÉSE (SZÉTSZERELÉSE)

FIGYELEM! Ne futtassa a porszívót, ha nincs összeszerelve!

FIGYELEM! A cső és a tartozékok összeszerelésekor ügyeljen arra, hogy ne sértse meg az Electrobush-t tápláló finom csatlakozókat.

1. Szerelje be az elektromos kefét (4) az alumínium csőbe (3). Ezután szerelje fel az alumínium csövet (3) a motormodulra (2). Végül szerelje fel az akkumulátort (1) a motormodulra (2) (1. ábra).
2. A porszívó szétszereléséhez kövesse ugyanazokat a lépéseket, mint az első lépés.

1. ábra

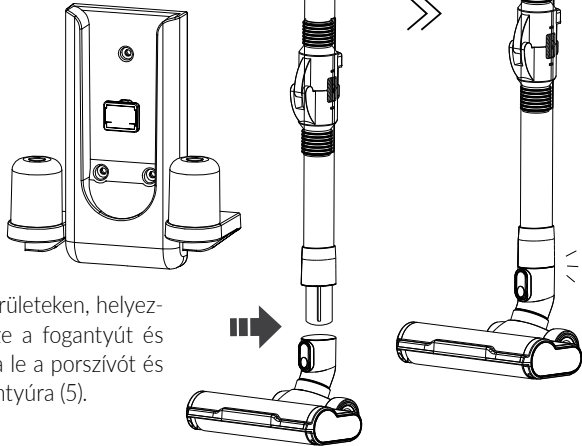


A PORSZÍVÓ PARKOLÁSA A TARTÓBAN

A MOD-70 porszívó egy tartóval van felszerelve, amely lehetővé teszi a porszívó falra szerelését. A tartó használatához csatlakoztassa a falhoz:

1. Válassza ki a megfelelő helyet a megfelelő magasságban, hogy a csővel ellátott porszívó (3) és az elektrokefe (4) illeszkedjen. Győződjön meg arról, hogy nem fektettek elektromos vezetékeket a fal területére.
2. Helyezze a fogantyút (5) a falra, és ceruzával jelölje meg a falon lévő lyukakat (2. ábra).
3. Fúrjon lyukakat a megjelölt területeken, helyezze be a fali dugókat, helyezze a fogantyút és rögzítse a csavarokat. Parkolja le a porszívót és tartozékait a csavarozott fogantyúra (5).

2. ábra



AZ AKKUMULÁTOR TÖLTÉSE

FIGYELEM! Töltse fel az akkumulátort a porszívó első használata előtt. Az akkumulátor feltöltéséhez szükséges idő körülbelül 4,5-5 óra.

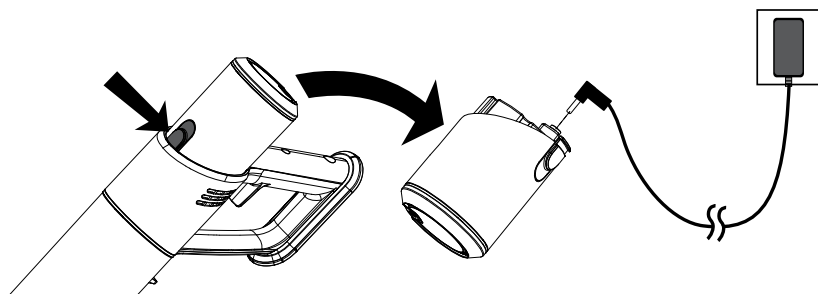
FIGYELEM! Az akkumulátort csak a mellékelt töltővel töltsen fel. Amikor az akkumulátor töltődik, a porszívó indításának képessége blokkolva van.

A porszívónak két lehetősége van a töltő csatlakoztatására az akkumulátor töltéséhez. Csak az akkumulátor töltése vagy a porszívó töltése a fali tartóban:

1. Nyomja meg a gombot, és vegye ki az akkumulátoregységet (1) a motormodulból (2) (3. ábra).
2. Csatlakoztassa a töltőt (9) a hálózati aljzathoz, a töltőkábelt pedig az akkumulátor aljzatához (1) (2. ábra). A kijelzőn egy villogó akkumulátor jelenik meg, amely jelzi a töltési folyamatot, és az akkumulátor töltöttségi állapotának százalékos mutatója (5. ábra).

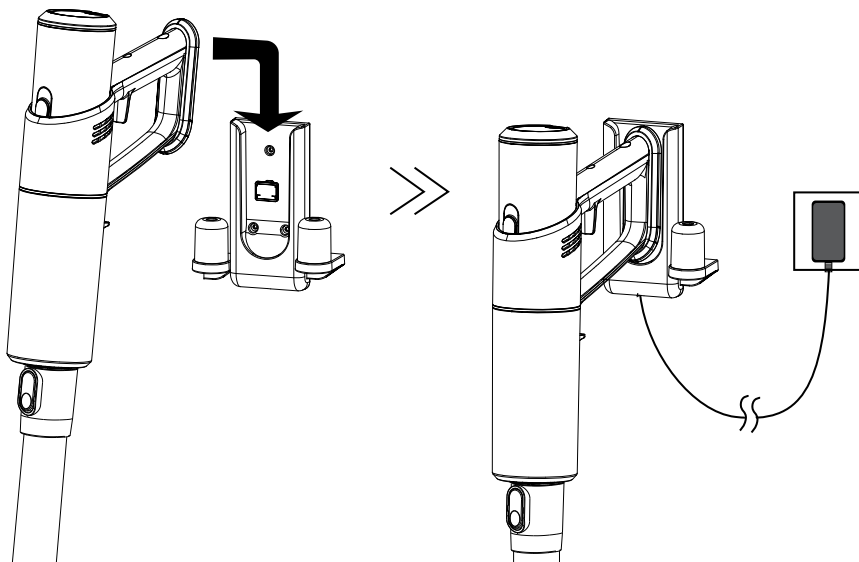
3. A töltési folyamatot az akkumulátor ikon folyamatos fénye és a kijelzőn megjelenő 100% -os jelzés jelzi.
4. Húzza ki a töltőt (9) a hálózathoz és a töltőkábelt az akkumulátorból (1).

3. ábra



1. Csatlakoztassa a töltőt (9) a hálózathoz, majd a falra rögzített konzolhoz (5) (4. ábra).
2. Csúsztassa a porszívót a fali tartóba, megkezdődik az akkumulátor töltési folyamata.
3. Teljesen feltöltve a készülék automatikusan leállítja a töltési folyamatot, így a töltő hosszú ideig csatlakoztatható a tápegységhez az akkumulátor károsítása nélkül.

4. ábra



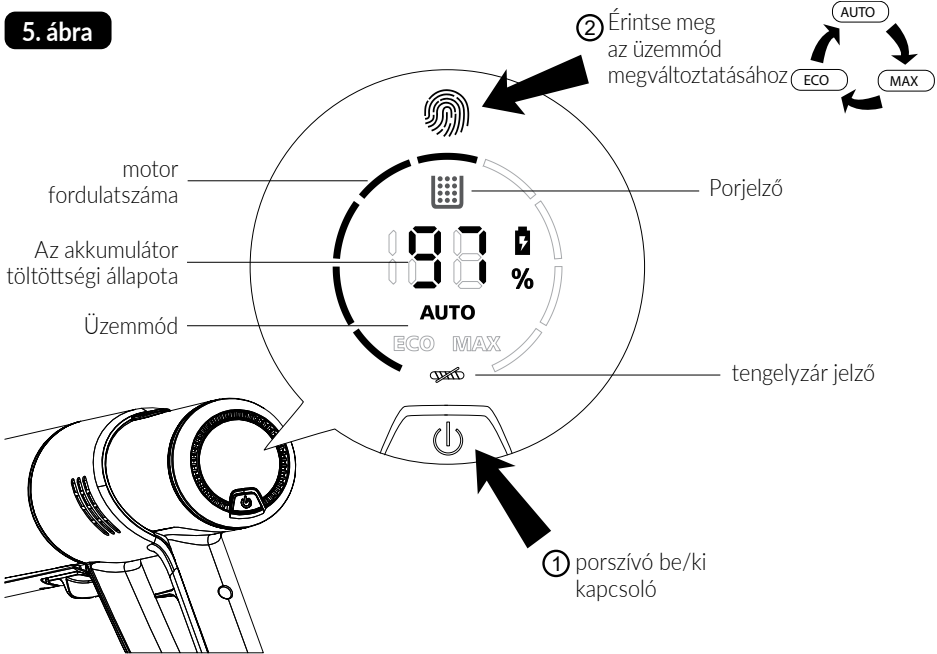
A PORSZÍVÓ HASZNÁLATA

1. Ellenőrizze, hogy a porszívó megfelelően van-e összeszerelve, és az akkumulátor fel van-e töltve.
2. Csatlakoztassa a megfelelő berendezést:
 - **multifunkcionális elektrokefe megvilágítással (4)** – minden típusú kemény felülethez és szőnyeghez a LED-ek megvilágítják a tisztítandó felületet a tökéletes porszívózás érdekében

- **Bútor/redőnyök rögzítése (8)** – redőnyök, lámpaernyők, tükrök porszívózására és ahol a kíméletes porszívózás prioritást élvez, a kefe állítható hossza lehetővé teszi, hogy a porszívózási körülményekhez igazítsa
- **résrögzítés (6)** – sarkok porszívózása, bútorok alatti terek és mindenhol, ahol korlátozott a hozzáférés az egyéb tartozékok szabad használatához

Igényeitől függően csatlakoztassa a berendezést a szívócsőhöz (3) vagy a motoregységhez (2).

1. Indítsa el a porszívót a kapcsolóval (2. ábra). A porszívó AUTO üzemmódban fog működni.
2. A három üzemmód (AUTO, MAX, ECO) egyikére való váltáshoz érintse meg az „ujjlenyomat” ikont.
3. Amikor a porszívózás befejeződött, kapcsolja ki a porszívót a kapcsolóval (5. ábra).



A porszívó hajlítható alumínium csővel rendelkezik, hogy elérje a nehezen elérhető helyeket.

1. Helyezze a porszívót a padlóra úgy, hogy egyik keze a motormodul fogantyújára kerüljön (6. ábra).
2. A másik kezével nyomja meg az alumínium cső hátulján található gombot. A cső automatikusan meghajlik, ami megkönnyíti a nehezen elérhető helyek, például a kanapé alatti padló porszívózását
3. A cső összeszereléséhez egyszerűen emelje fel a porszívót. Az alumínium cső automatikusan egyenes helyzetbe rögzül.

TISZTÍTÁS ÉS KARBANTARTÁS

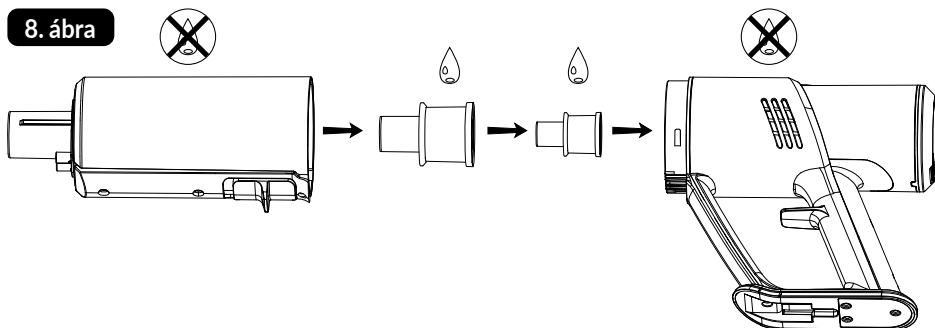
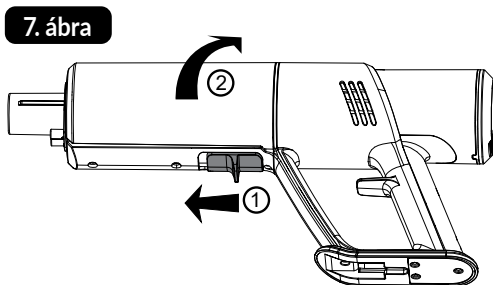
FIGYELEM! Tartsa szem előtt, hogy mennyire van tele a portartály. A túltöltött tartály csökkenti a porszívózás hatékonyságát, növeli az energiafogyasztást és a szűrők gyorsabb szennyeződését okozza.

FIGYELEM! Ne merítse vízbe a porszívót, a töltőt és az akkumulátort!

FIGYELEM! A porszívó lehető legjobb teljesítményének elérése érdekében minden használat után tisztítsa meg a szűrőket és a portartályt.

FIGYELEM! Végezze el a karbantartást kikapcsolt porszívóval és kihúzott töltőkábellel!

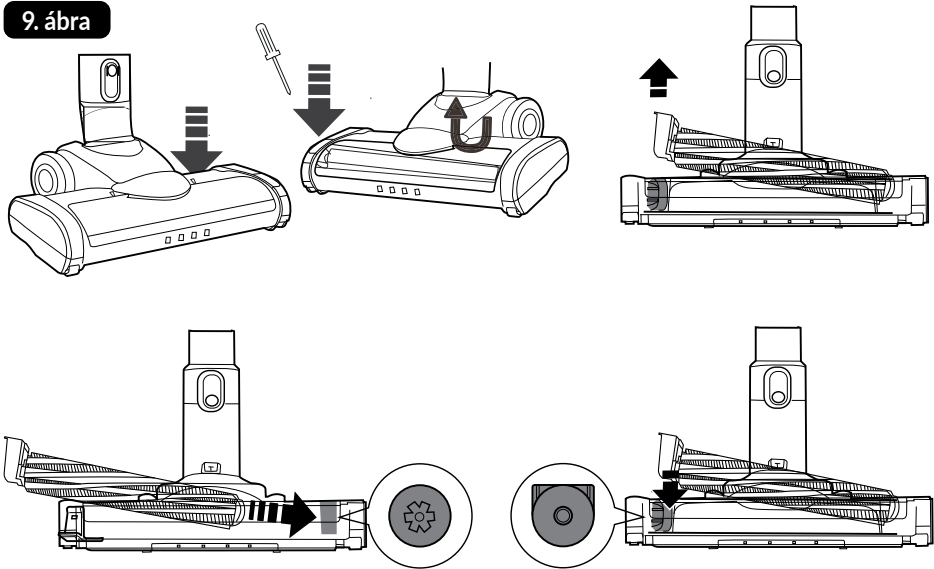
1. Tisztítsa meg a porszívó külső felületeit nedves ruhával, és törölje szárazra. Erős szennyeződéshez használjon enyhe mosószert.
2. A portartály kiürítéséhez csúsztassa balra a kulcsot, majd fordítsa felfelé a portartályt (7. ábra).
3. Távolítsa el a szűrőket (acélháló, EPA szűrő) a portartályból, majd ürítse ki a tartályt a szemetes felett. Óvatosan mossa le az összes szűrőt folyó víz alatt, és alaposan szárítsa meg, mielőtt behelyezné a porszívóba. A portartályt nem szabad vízbe meríteni, ez károsíthatja a porszívót. Törölje le a tartályt száraz ruhával (8. ábra).



FIGYELEM! Ne szereljen fel nedves szűrőket – kockáztatja a porszívó károsodását!

4. Rendszeresen tisztítsa meg az elektromos kefe forgó hengerét. A felső átlátszó fedél elengedése után szétszerelheti a tengelyt, majd lapos csavarhúzóval döntse el a tengely bal oldalát a háztól, és távolítsa el a tengelyt tisztítás céljából. Miután megtisztítottuk a hengert, helyezzük vissza a hengert, helyezzük vissza az átlátszó házat (9. ábra).

9. ábra



FIGYELEM! A megfelelő és rendszeres tisztítás biztosítja a használat biztonságát és meghosszabbítja a készülék élettartamát.

PROBLÉMÁK ÉS AZOK MEGOLDÁSA

PROBLÉMA	OK	MEGOLDÁS
A porszívó nem működik	Lemerült akkumulátor	Töltsé fel az akkumulátort
	Töltési folyamat folyamatban	Várjon a töltési folyamat végéig
Alacsony szívóteljesítmény	Eltömődött cső vagy kefe	Távolítsa el az eltömődés okát
	A portartály megtelt	Újítsa ki a porzsákokat
Az elektrokefe forgó tengelye leállt	Porfoltos szűrők	Szűrők eltávolítása
	Az elektrokefe tengelye blokkolva van	Tisztítsa meg/nyissa ki az elektrokefehengert
A töltésjelző nem világít	A töltőkábel sérült	Vigye vissza a terméket a márkakereskedőhöz vagy a szervizközpontba javításra
	A töltőállomás áramellátása nincs csatlakoztatva	Ellenőrizze, hogy a hálózati adapter csatlakoztatva van-e a konnektorhoz
Kellemetlen szag a porszívó levegő kimenetéből	A szűrők piszkosak	Mossa le a szűrőket folyó víz alatt és szárítsa meg

MŰSZAKI ADATOK

A műszaki paraméterek a termék adattábláján található.



FIGYELEM! Az MPM agd S.A. fenntartja a technikai változtatások jogát.

Ezt a kézikönyvet gépi fordítás készítette.

Ha kétségei vannak, kérjük, olvassa el az angol változatot.

A termék helyes megsemmisítése (elektromos és elektronikus berendezések hulladéka)



A terméken található jelölés arra utal, hogy a hasznos élettartam végén nem szabad a készüléket más háztartási hulladékkal együtt kidobni. Az elhasznált berendezések a potenciálisan veszélyes anyagok, keverékek és komponensek miatt negatív hatással lehetnek a környezetre és az emberi egészségre. Az elektronikai hulladékok más hulladékokkal való keverése vagy szakszerűtlen szétszerelése az egészségre és a környezetre káros anyagok kibocsátásához vezethet. Az elhasznált készüléket adja le elektromos és elektronikus hulladékokat gyűjtő pontban. Az elektromos és elektronikai hulladékok visszaküldési helyére vonatkozó részletes információk megszerzése érdekében a felhasználónak fel kell vennie a kapcsolatot az adott helység elektromos hulladékokat gyűjtő helyével vagy hulladékfeldolgozó üzemével.

A termék (elemek és/vagy akkumulátorok) megfelelő ártalmatlanítása



A 2006/66/EK irányelv értelmében az elemeket és/vagy akkumulátorokat hasznos élettartamuk után nem szabad más háztartási hulladékkal együtt megsemmisíteni. A megvásárolt termék újratölthető akkumulátort tartalmaz, amelyet élettartama végén le kell választani a készülék többi részéről. A használt akkumulátort egy speciális tartályban kell ártalmatlanítani az ilyen típusú hulladékok külön gyűjtőhelyein.

INDICAZIONI RELATIVE ALLA SICUREZZA DI UTILIZZO



Leggere attentamente le istruzioni per l'uso prima di utilizzare il prodotto.



Il dispositivo può essere utilizzato solo con l'adattatore di alimentazione incluso.

- Il dispositivo è destinato ad uso domestico.
- Utilizzare l'aspirapolvere solo nei locali e solo per la pulizia delle superfici asciutte. Asciugare i tappeti puliti con acqua prima di procedere con la scopa elettrica.
- Non utilizzare il dispositivo per scopi diversi da quelli per i quali è destinato.
- Non utilizzare il dispositivo per aspirare liquidi, cenere, mozziconi di sigaretta, oli, oggetti appuntiti, ecc. Questo potrebbe danneggiare il dispositivo o causare anche un incendio! È vietato utilizzare l'aspirapolvere in prossimità di liquidi o sostanze infiammabili!
- Non dirigere gli elementi di aspirazione dell'aspirapolvere in direzione di persone e animali. Prestare particolare attenzione a non avvicinare gli elementi di aspirazione agli occhi, alle orecchie e ai capelli.
- Non utilizzare l'apparecchio senza i filtri correttamente montati.
- Adottare particolare prudenza quando i bambini sono vicini al dispositivo.
- Non immergere l'apparecchio, la spazzola elettrica, il cavo e la spina in acqua o altri liquidi!
- Non lasciare il dispositivo incustodito mentre è in funzione.
- Rimuovere sempre la spina dalla presa di corrente quando il dispositivo non è utilizzato.
- Rimuovere sempre la spina dalla presa di corrente prima delle operazioni di pulizia.
- Ispezionare regolarmente l'involucro per verificare che non sia danneggiato.
- Non utilizzare mai un apparecchio danneggiato, anche quando è danneggiato il cavo o la spina. In questo caso, affidare la riparazione a un centro di assistenza autorizzato.
- L'uso di accessori non raccomandati dal produttore può causare danni al dispositivo, incendi o lesioni.
- Non utilizzare il dispositivo all'aperto.
- Non coprire l'apparecchio durante il funzionamento, non coprire le aperture di ingresso/uscita.

- Tenere la scopa elettrica lontano da ogni fonte di calore (radiatori, fornelli, ecc.) in quanto il suo alloggiamento è in plastica.
- Non piegare, non appendere il cavo a spigoli vivi.
- Durante il lavoro, toccare solo le superfici destinate a questo scopo, ad es. maniglie, manopole di regolazione, ecc.
- Questo dispositivo può essere utilizzato da bambini dagli 8 anni in poi o da persone con capacità fisiche e mentali ridotte e con mancanza di esperienza e conoscenza dell'attrezzatura, qualora venga fornita una supervisione o un'istruzione sull'uso sicuro dell'attrezzatura, in modo tale che i pericoli correlati siano chiaramente compresi. I bambini senza la supervisione di un adulto non possono eseguire la pulizia o la manutenzione dell'attrezzatura.
- Tenere il dispositivo e il suo cavo fuori dalla portata dei bambini con meno di 8 anni.
- I bambini non devono giocare con l'apparecchio.
- Verificare se i parametri di alimentazione della targhetta corrispondano ai parametri della Vostra rete di alimentazione.
- Non collegare la spina alla presa di corrente con le mani bagnate.
- Non estrarre la spina dalla presa di corrente tirando il cavo.
- Non tirare l'apparecchio tirando il cavo.
- Il dispositivo è dotato di una batteria composta da più celle combinate in un'unica unità, la sua sostituzione può essere effettuata solo da persone adeguatamente addestrate.
- Non tentare di aprire da soli la custodia della batteria.
- Non esporre la batteria al fuoco, a temperature estreme (inferiori a -10° , superiori a $+50^{\circ}$), all'acqua, all'umidità o alla luce solare prolungata.
- Non conservare la batteria insieme a oggetti metallici, ad es. graffette, chiodi, monete, ecc., né cortocircuitare deliberatamente i terminali negativo e positivo - rischio di accensione, esplosione.
- Non consentire situazioni che possano causare la deformazione della batteria, ad es. urti significativi, vibrazioni, pressione meccanica, ecc. - la batteria non deve essere utilizzata se è stata danneggiata (danni meccanici, perdite, ecc.).
- Non lasciare che la batteria si scarichi profondamente.
- Controllare regolarmente lo stato di carica della batteria: non lasciare la batteria incontrollata per lunghi periodi di tempo.
- Se si verifica una perdita dalla batteria, non toccare la sostanza che è fuoriuscita dalla batteria.

- L'imballaggio non è un giocattolo: tenere i componenti dell'imballaggio (sacchetti di plastica, cartoni, polistirolo, ecc.) lontano dalla portata dei bambini.
- **AVVERTENZA! Non permettere ai bambini di giocare con la pellicola. Pericolo di soffocamento!**

DESCRIZIONE DEL DISPOSITIVO

- | | |
|--|-------------------------------------|
| 1. Batteria agli ioni di litio da 22,2 V con pannello di controllo e display | 5. Supporto per il fissaggio a muro |
| 2. Unità motore | 6. Attacco per fessure |
| 3. Tubo in alluminio pieghevole | 7. Fissaggio tappezzeria |
| 4. Elettrospazzola multifunzione retroilluminata | 8. Fissaggio mobili/tapparelle |
| | 9. Caricabatterie |

La scopa elettrica MOD-70 combina la comodità di utilizzo dell'aspirapolvere ciclonico e l'aspirapolvere senza fili. La tecnologia ciclonica consente di filtrare la polvere senza utilizzare sacchetti per la polvere grazie alla forza centrifuga, permettendo di svuotare facilmente il contenitore per la polvere sopra la pattumiera. Grazie alla batteria ricaricabile agli ioni di litio con uno dei più alti rapporti tra l'energia immagazzinata e il suo peso, il dispositivo è leggero e assicura un lungo funzionamento dopo la ricarica. L'aspirapolvere è dotato di una regolazione della potenza di aspirazione a tre stadi AUTO, MAX, ECO.

AUTO - la tecnologia SMART cambia automaticamente la modalità di aspirazione in base alla quantità e al tipo di sporco e al tipo di pavimento, inoltre, il sensore di polvere utilizzato determina da solo la potenza di aspirazione. L'orario di lavoro è di circa 40 min. a seconda dello sporco.

MAX - pulizia intensiva della superficie sporca con la massima potenza di aspirazione. L'orario di lavoro è di circa 12 min. a seconda dello sporco.

ECO - consente l'aspirazione a lungo termine di superfici con sporco ridotto al minimo. Il tempo massimo di funzionamento è di circa 56 minuti. A seconda dello sporco, ti permetterà di aspirare l'intero appartamento.

PRIMA DEL PRIMO UTILIZZO

1. Caricare la batteria ricaricabile della scopa (vedere il cap. "CARICA DELLA BATTERIA").
2. Controllare che l'aspirapolvere non abbia subito danni durante il trasporto. In caso di eventuali danni, contattare il rivenditore.
3. Assicurarsi che i parametri della rete corrispondano ai dati della targhetta nominale del caricabatterie.
4. Estrarre la scopa elettrica dalla scatola, rimuovere tutti gli adesivi, i blocchi di trasporto, i sacchetti e i riempitivi.
5. Montare correttamente la scopa (vedere il cap. "MONTAGGIO DELLA SCOPA ELETTRICA").

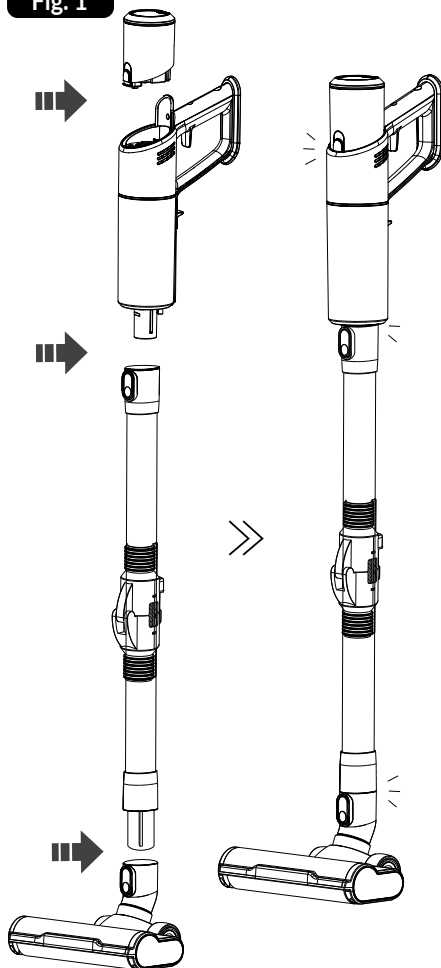
MONTAGGIO (SMONTAGGIO) DELL'ASPIRAPOLVERE

ATTENZIONE! Non far funzionare l'aspirapolvere quando non è montato!

ATTENZIONE! Durante l'assemblaggio del tubo e degli accessori, fare attenzione a non danneggiare i delicati connettori che alimentano l'elettrosazzola.

1. Installare l'elettrosazzola (4) sul tubo di alluminio (3). Quindi montare il tubo di alluminio (3) sul modulo motore (2). Infine, montare il pacco batteria (1) sul modulo motore (2) (Fig.1).
2. Per smontare l'aspirapolvere, seguire gli stessi passaggi del primo passaggio.

Fig. 1

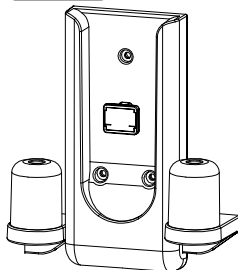


POSIZIONAMENTO DELLA SCOPA NEL SUPPORTO

La scopa elettrica MOD-70 è dotata di una staffa (24) per il montaggio della scopa a muro. Per poter utilizzare la staffa, fissarla alla parete.

1. Scegliere il posto giusto alla giusta altezza in modo che l'aspirapolvere con il tubo (3) e l'elettrosazzola (4) si adattino. Assicurarsi che nel punto selezionato della parete non siano stati posati cavi elettrici.

Fig. 2



2. Posizionare la maniglia (5) sulla parete e utilizzare una matita per segnare i fori sulla parete (fig.2)
3. Praticare dei fori nelle aree contrassegnate, inserire i tasselli, posizionare la maniglia e serrare le viti. Parcheggiare l'aspirapolvere e gli accessori sull'impugnatura avvitata (5).

CARICA DELLA BATTERIA

ATTENZIONE! Caricare la batteria prima di utilizzare l'aspirapolvere per la prima volta. Il tempo necessario per caricare la batteria è di circa 4,5-5 ore.

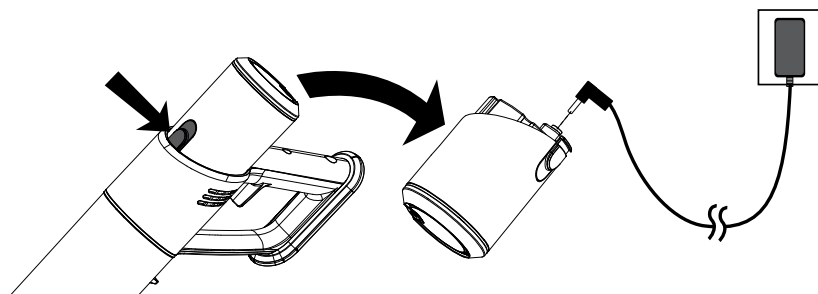
ATTENZIONE! Caricare la batteria solo con il caricabatterie incluso. Durante la ricarica, la possibilità di avviare l'aspirapolvere è bloccata.

L'aspirapolvere ha due opzioni per collegare un caricabatterie per caricare la batteria. Caricare solo la batteria o caricare l'aspirapolvere nel supporto a parete:

1. Premere il tasto ed espellere il pacco batterie (1) dal modulo motore (2) (Fig.3).

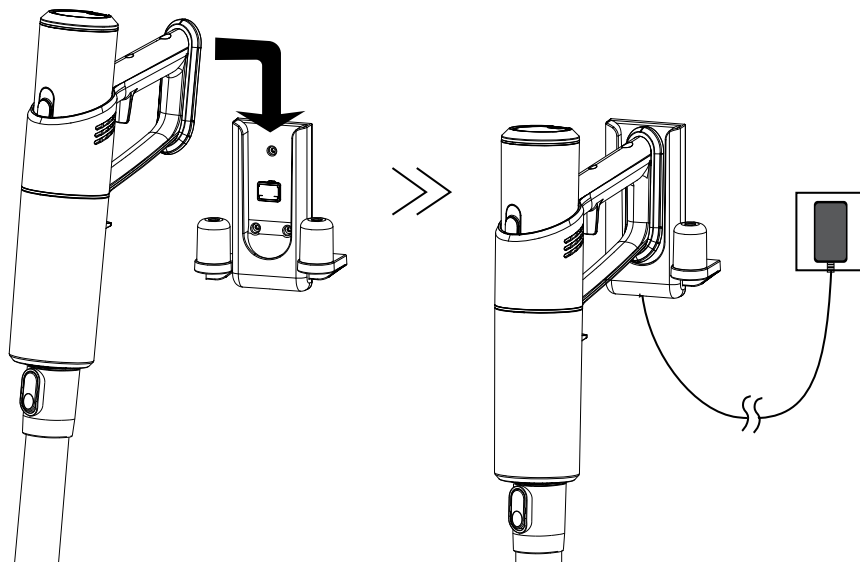
2. Collegare il caricabatterie (9) alla presa CA e il cavo del caricabatterie alla presa della batteria (1) (Fig.2). Il display visualizzerà una batteria lampeggiante che indica il processo di ricarica e un indicatore percentuale dello stato di carica della batteria (Fig.5).
3. Il processo di ricarica sarà indicato da una luce fissa dell'icona della batteria e da un'indicazione del 100% sul display.
4. Scollegare il caricabatteria (9) dalla rete e il cavo del caricabatteria dalla batteria (1).

Fig. 3



1. Collegare il caricabatterie (9) alla rete elettrica e poi alla staffa (5) fissata a parete (Fig.4).
2. Far scorrere l'aspirapolvere nel supporto a parete, inizierà il processo di ricarica della batteria.
3. Quando è completamente carico, il dispositivo interromperà automaticamente il processo di ricarica, in modo che il caricabatterie possa essere collegato all'alimentazione per lungo tempo senza danneggiare la batteria.

Fig. 4



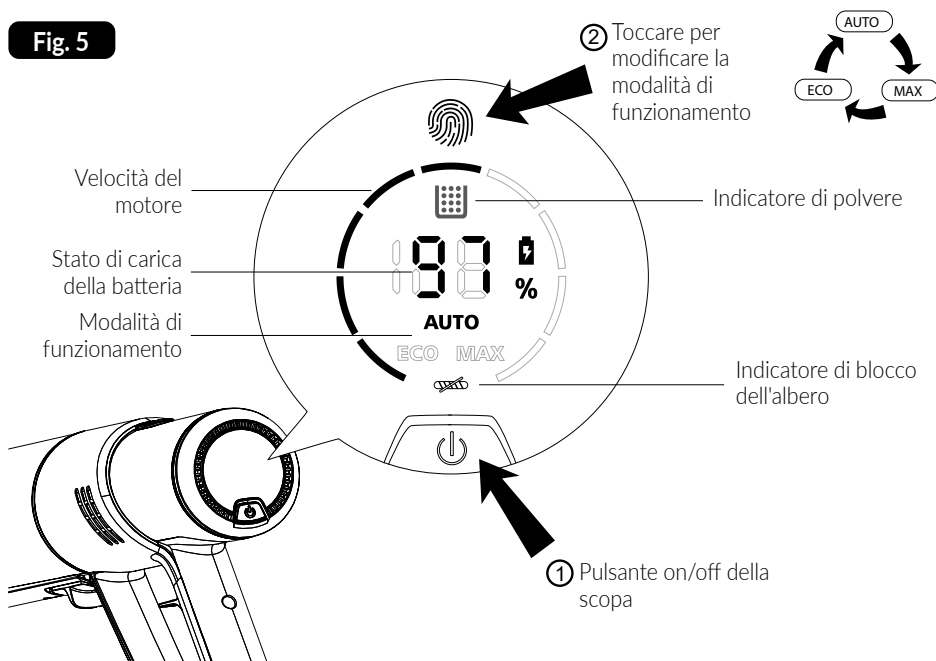
USO DELLA SCOPA ELETTRICA

1. Assicurarsi che la scopa sia correttamente montata e la batteria sia carica.
2. Collegare l'equipaggiamento richiesto:
 - **spazzola elettrica multifunzionale con retroilluminazione (4)** - per tutti i tipi di superfici dure e tappeti, l'illuminazione a LED illumina la superficie pulita per una perfetta pulizia
 - **bocchetta multifunzione retrattile (8)** - per tende a rullo, paralumi, specchi e ovunque la pulizia delicata sia una priorità, la spazzola regolabile in lunghezza può essere adattata alle condizioni di aspirazione
 - **Attacco per fessure (6)** - Aspirare angoli, spazi sotto i mobili e ovunque vi sia un accesso limitato all'uso gratuito di altri accessori

A seconda delle esigenze collegare il relativo equipaggiamento al tubo di aspirazione (3) o alla presa (2).

1. Avviare la scopa con il pulsante on/off (2) L'aspirapolvere funzionerà in modalità AUTO.
2. Per passare a una delle tre modalità di funzionamento (AUTO, MAX, ECO), toccare l'icona "impronta digitale".
3. Al termine dell'aspirazione, spegnere l'aspirapolvere con l'interruttore (Fig.5).

Fig. 5



L'aspirapolvere ha un tubo di alluminio pieghevole per raggiungere punti difficili da raggiungere.

1. Posizionare l'aspirapolvere sul pavimento con una mano sull'impugnatura del modulo motore (Fig.6).
2. Con l'altra mano, premi il tasto situato sul retro del tubo di alluminio. Il tubo si piegherà automaticamente, il che renderà più facile aspirare i punti difficili da raggiungere, ad esempio il pavimento sotto il divano
3. Per rimontare il tubo è sufficiente sollevare l'aspirapolvere verso l'alto. Il tubo di alluminio si bloccherà automaticamente in posizione dritta.

PULIZIA E MANUTENZIONE

ATTENZIONE! Controllare sistematicamente il livello di riempimento del serbatoio per la polvere (13). Il serbatoio per la polvere troppo pieno riduce l'efficienza dell'aspirazione, aumenta il consumo di energia e contribuisce a intasare i filtri più rapidamente.

ATTENZIONE! Non immergere l'aspirapolvere, il caricabatterie e la batteria in acqua!

ATTENZIONE! Per ottenere la massima efficienza del dispositivo, pulire i filtri e svuotare il serbatoio per la polvere dopo ogni utilizzo.

ATTENZIONE! Eseguire la manutenzione con l'aspirapolvere spento e il cavo di ricarica scollegato!

1. Pulire le superfici esterne della scopa con un panno umido e poi asciugarle. Per lo sporco ostinato, utilizzare un detergente delicato.

2. Per svuotare il contenitore della polvere, far scorrere la chiave verso sinistra e quindi ruotare il contenitore della polvere verso l'alto (Fig.7).

3. Rimuovere i filtri (rete in acciaio, filtro EPA) dal contenitore della polvere, quindi svuotare il contenitore sopra la pattumiera. Lavare delicatamente tutti i filtri sotto l'acqua corrente e asciugarli accuratamente prima di installarli nell'aspirapolvere. Il contenitore della polvere non deve essere immerso in acqua, ciò potrebbe danneggiare l'aspirapolvere. Pulire il contenitore con un panno asciutto (Fig.8).

Fig. 7

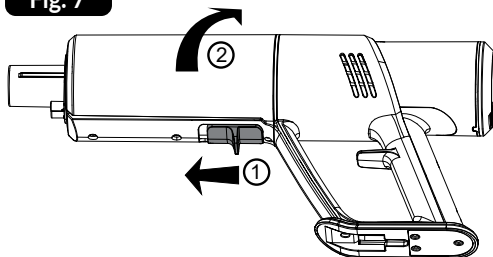
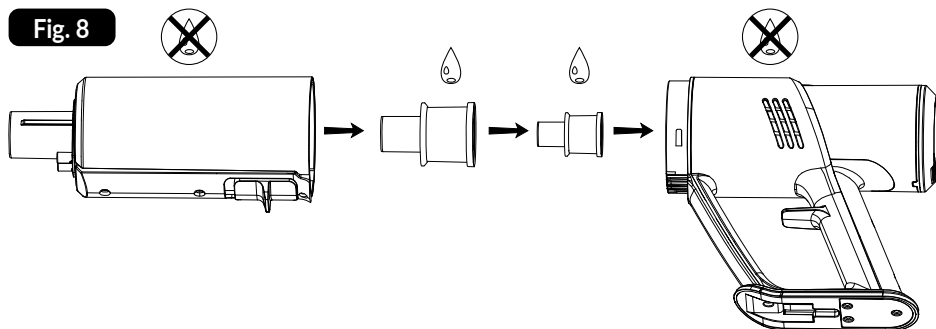


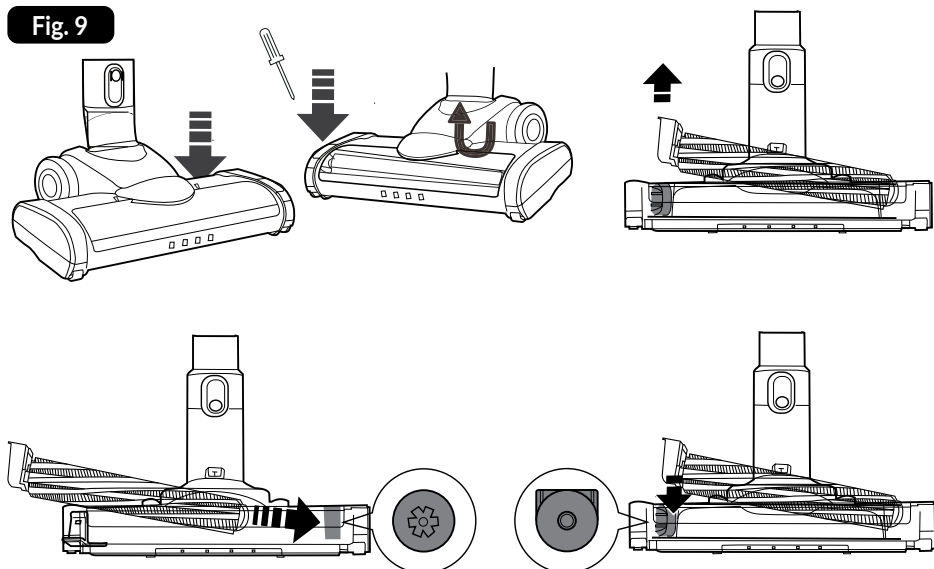
Fig. 8



ATTENZIONE! Non installare damp filtri - rischiare di danneggiare l'aspirapolvere!

4. Pulire periodicamente il rullo rotante dell'elettrospazzola. È possibile smontare l'albero dopo aver rilasciato il coperchio trasparente superiore, quindi utilizzare un cacciavite piatto per inclinare la parte sinistra dell'albero lontano dall'alloggiamento e rimuovere l'albero per la pulizia. Una volta pulito il rullo, riposizionarlo nell'elettrospazzola e riposizionare l'alloggiamento trasparente (Fig.9).

Fig. 9



ATTENZIONE! Una pulizia corretta e regolare garantisce la sicurezza d'uso e prolunga la vita del dispositivo.

POSSIBILI PROBLEMI E RISOLUZIONE

PROBLEMA	CAUSA	SOLUZIONE
L'aspirapolvere non funziona	Batteria scarica	Ricaricare la batteria
	Il processo di ricarica in corso	Attendere la fine del processo di ricarica
Bassa potenza di aspirazione	Tubo o spazzola intasati	Determinare il motivo dell'intasamento
	Serbatoio per la polvere troppo pieno	Svuotare il serbatoio per la polvere
	Filtri macchiati di polvere	Pulire i filtri
L'albero rotante dell'elettrospazzola ha smesso di funzionare	Albero elettrospazzola bloccato	Pulire/sbloccare il rullo dell'elettrospazzola
L'indicatore di carica non si accende	Il cavo del caricabatterie è danneggiato	Restituire il prodotto al rivenditore o al centro di assistenza per la riparazione
	L'alimentazione alla stazione di ricarica non è collegata	Verificare che l'adattatore di alimentazione sia collegato a una presa
Odore sgradevole dall'uscita dell'aria dell'aspirapolvere	I filtri sono sporchi	Lavare i filtri sotto l'acqua corrente e asciugarli

DATI TECNICI

I dati tecnici si trovano sulla targhetta nominale del prodotto.



caricabatterie

ATTENZIONE! L'azienda MPM agd S.A. si riserva il diritto di apportare modifiche tecniche.

*Questo manuale è stato tradotto automaticamente.
In caso di dubbi, si prega di leggere la versione inglese.*

Smaltimento corretto del prodotto (rifiuti di apparecchiature elettriche ed elettroniche)



Il marchio apposto sul prodotto indica che il dispositivo non può essere smaltito con gli altri rifiuti domestici alla fine della sua vita tecnica. Per evitare effetti dannosi sull'ambiente e sulla salute umana, derivanti dallo smaltimento incontrollato dei rifiuti, si prega di portare il dispositivo usato in un punto di raccolta per apparecchiature elettriche ed elettroniche usate o di richiedere il ritiro da casa. Per informazioni più dettagliate su dove e come smaltire in modo sicuro i rifiuti di apparecchiature elettriche ed elettroniche, contattare il proprio rivenditore locale o il dipartimento ambientale locale. Il prodotto non può essere smaltito con gli altri rifiuti domestici.

Corretto smaltimento del prodotto (batterie e/o accumulatori)



Secondo la Direttiva 2006/66/CE, le pile e/o gli accumulatori non devono essere smaltiti con altri rifiuti domestici dopo la loro vita utile. Il prodotto che hai acquistato contiene una batteria ricaricabile che deve essere scollegata dal resto del dispositivo al termine della sua vita. La batteria usata deve essere smaltita in un apposito contenitore presso i punti di raccolta differenziata per questo tipo di rifiuti.

NUORODOS SAUGIAM NAUDOJIMUI



Prieš pradėdami naudoti įrenginį, atidžiai perskaitykite jo naudojimo instrukciją.



Prietaisą galima naudoti tik su pridedamu maitinimo šaltiniu.

- Prietaisas skirtas naudoti namuose.
- Dulkių siurblių naudokite tik patalpose ir tik sausiems paviršiams siurbti. Drėgnai valytus kilimus prieš siurbdami išdžiovinkite.
- Nenaudokite prietaiso kitiems tikslams, nei jis sukurtas.
- Nenaudokite prietaiso skysčiams, pelenams, nuorūkoms, alyvai, aštriems daiktams ir pan. siurbti. Tai gali sugadinti įrenginį ar net sukelti gaisrą! Taip pat negalima siurbti šalia degių skysčių ir medžiagų!
- Nenukreipkite dulkių siurblio siurbimo elementų į žmones ar gyvūnus. Būkite ypač atsargūs, kad siurbiamos dalys nepriartėtų prie akių, ausų ar plaukų.
- Nenaudokite įrenginio be tinkamai sumontuotų filtrų.
- Būkite ypač atidūs kai arti įrenginio yra vaikai!
- Nenardinkite prietaiso, elektrinio šepetio, laido ir kištuko į vandenį ar kitus skysčius!
- Nepalikite dirbančio įrenginio be priežiūros.
- Visuomet, kai nenaudojate įrenginio, ištraukite kištuką iš elektros lizdo.
- Prieš valydami / techninę priežiūrą visada ištraukite kištuką iš elektros lizdo.
- Korpusas turi būti reguliariai tikrinamas, ar nepažeistas.
- Nenaudokite pažeisto įrenginio, net ir tuomet, kai pažeistas maitinimo laidas ar kištukas – tokiu atveju jį reikia atiduoti remontui į įgaliotą serviso punktą.
- Aksesuarų, kurių gamintojas nerekomenduoja, panaudojimas gali sugadinti įrenginį, sukelti gaisrą arba kūno sužalojimus.
- Nenaudokite įrenginio lauke.
- Neuždenkite prietaiso veikimo metu, neuždenkite įėjimo/išleidimo angų.
- Kadangi dulkių siurblio korpusas pagamintas iš plastiko, prietaisą laikykite atokiai nuo šilumos šaltinių (radiatorių, viryklių ir kt.).
- Nelenkite ir nekabinkite laido ant aštrių kraštų.
- Dirbdami lieskite tik tam skirtus paviršius, pvz., rankenas, reguliavimo rankenėles ir kt.

- Šį prietaisą gali naudoti vaikai nuo 8 metų ir asmenys su fizine bei psichine negalia, taip pat neturintys prietaiso naudojimo patirties arba žinių asmenys gali naudoti prietaisą, tik jei juos prižiūri kiti asmenys arba anksčiau minėti asmenys išklausė saugaus prietaiso naudojimo instruktažą bei jie buvo informuoti apie su prietaiso naudojimu susijusius pavojus ir minėtą informaciją suprato. Vaikai be priežiūros neturėtų atlikti įrenginio valymo ir priežiūros darbų.
- Laikykite įrenginį ir jo laidą vaikams iki 8 metų nepasiekiamoje vietoje.
- Vaikai neturi žaisti su įrenginiu.
- Patikrinkite, ar prietaiso informacinėje lentelėje nurodyti maitinimo parametrai atitinka Jūsų maitinimo tinklo parametrus.
- Nekiškite kištuko į elektros lizdą drėgnomis rankomis.
- Traukdami už laido neištraukite kištuko iš elektros lizdo.
- Netraukite prietaiso traukdami už laido.
- Įrenginyje yra baterija, susidedanti iš kelių į vieną bloką sujungtų elementų, jo keitimo darbus gali atlikti tik tinkamai apmokyti asmenys.
- Nebandykite patys atidaryti akumuliatoriaus dėklo.
- Saugokite akumuliatorių nuo ugnies, ekstremalių temperatūrų (žemiau -10 , virš $+50$ C°), vandens, drėgmės ar ilgalaikio saulės spindulių poveikio.
- Nelaikykite akumuliatoriaus kartu su metaliniais daiktais, pvz., sąvaržėlėmis, vinimis, monetomis ir pan., arba tyčia nejunkite neigiamo ir teigiamo polių trumpojo jungimo – kyla užsidegimo arba sprogo pavojus.
- Negalima leisti susiklosčiusioms situacijoms, dėl kurių gali deformuotis akumuliatorius, pvz., stiprūs smūgiai, vibracija, mechaninis slėgis ir pan. – negalite naudoti akumuliatoriaus, jei jis pažeistas (mechaniniai pažeidimai, medžiagos nutekėjimas ir pan.).
- Neleiskite akumuliatoriui giliai išsikrauti.
- Reguliariai tikrinkite akumuliatoriaus įkrovos būseną – nepalikite akumuliatoriaus be priežiūros ilgą laiką.
- Jei akumuliatorius teka, nelieskite medžiagos, kuri išbėgo iš akumuliatoriaus.
- Pakuotė nėra žaislas – pakuotės komponentus (plastikinius maišelius, kartonines dėžutes, putų polistirolą ir kt.) laikykite vaikams nepasiekiamoje vietoje.
- **ĮSPĖJIMAS! Neleiskite vaikams žaisti su folija. Pavojus uždusti!**

ĮRENGINIO APRAŠYMAS

- | | |
|---|-------------------------------------|
| 1. 22,2 V ličio jonų baterija su valdymo skydeliu ir ekranu | 5. Tvirtinimo prie sienos laikiklis |
| 2. Variklio modulis | 6. Plyšio tvirtinimas |
| 3. Lankstomas aliuminio vamzdis | 7. Apmušalų tvirtinimas |
| 4. Daugiafunkcis elektrinis šepetys su apšvietimu | 8. Baldų/žaliuzės tvirtinimas |
| | 9. Akumulatoriaus įkroviklis |

MOD-70 dulkių siurblys sujungia ciklono ir belaidžio dulkių siurblio naudojimo patogumą. Cyclone technologija leidžia filtruoti dulkes nenaudojant dulkių maišų naudojant išcentrinę jėgą, o tai reiškia, kad jums tereikia ištuštinti dulkių konteinerį virš šiukšliadėžės. Naudota ličio jonų baterija, turinti vieną didžiausių sukauptos energijos kiekio santykio su svoriu, padaro įrenginį lengvą ir užtikrina ilgą veikimo laiką po įkrovimo. Dulkių siurblyje yra trijų pakopų siurbimo jėgos reguliavimas: AUTO, MAX, ECO.

AUTO – naudojama SMART technologija automatiškai perjungia siurbimo režimą, priklausomai nuo nešvarumų kiekio ir tipo bei grindų tipo, o dulkių jutiklis automatiškai nustato siurbimo jėgą. Darbo laikas yra apie 40 minučių. priklausomai nuo purvo.

MAX – intensyvus nešvarių paviršių valymas naudojant maksimalią siurbimo galią. Darbo laikas yra apie 12 minučių. priklausomai nuo purvo.

ECO – leidžia ilgai siurbti paviršius su minimaliu nešvarumu. Maksimalus darbo laikas yra maždaug 56 minutės. Priklausomai nuo purvo, jis leis išsiurbti visą butą.

PRIEŠ PIRMĄ PANAUDOJIMĄ

1. Įkraukite dulkių siurblio akumuliatorių (žr. skyrių: „AKUMULIATORIŲ ĮKROVIMAS“).
2. Patikrinkite, ar dulkių siurblys nepažeistas transportuojant. Jei įtariate žalą, susisiekite su pardavėju.
3. Įsitinkinkite, kad jūsų maitinimo šaltinio parametrai atitinka duomenis, nurodytus įkroviklio vardinėje plokštelėje.
4. Išimkite dulkių siurblių iš dėžutės, nuimkite visus lipdukus, transportavimo užraktus, maišelius ir užpildus.
5. Teisingai surinkite dulkių siurblių (žr. skyrių: „DULKUMINIO SIURBIKLIO SURINKIMAS“).

DULKIŲ SIURĖLIŲ MONTAVIMAS (IŠMARIMAS).

DĖMESIO! Nenaudokite nesurinkto dulkių siurblio!

DĖMESIO! Montuodami vamzdį ir priedus būkite atsargūs, kad nepažeistumėte trapių jungčių, kuriomis maitina elektrinį šepetį.

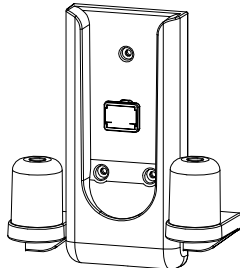
1. Pritvirtinkite elektrinį šepetį (4) prie aliuminio vamzdžio (3). Tada sumontuokite aliuminio vamzdį (3) prie variklio modulio (2). Galiausiai įdėkite akumuliatorių (1) į variklio modulį (2) (1 pav.).
2. Norėdami išardyti dulkių siurblią, atlikite panašiai kaip pirmame punkte.

PASTATYKITE DULKIŲ SIURBLĮ Į LAIKIKLĮ

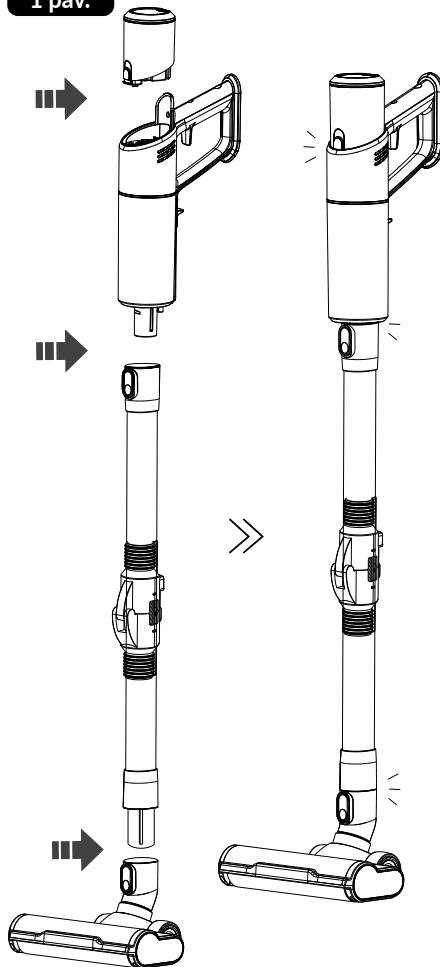
Dulkių siurblys MOD-70 turi rankenėlę, kuri leidžia montuoti dulkių siurblią ant sienos. Norėdami naudoti laikiklį, pritvirtinkite jį prie sienos:

1. Pasirinkite tinkamą vietą atitinkamame aukštyje, kad tilptų dulkių siurblys su vamzdžiu (3) ir elektriniu šepėčiu (4). Įsitikinkite, kad sienoje nebuvo nutiesti elektros laidai.
2. Padėkite laikiklį (5) ant sienos ir pieštuku pažymėkite skylių vietas ant sienos (2 pav.).
3. Pažymėtose vietose išgręžkite skylutes, įstatykite išsiplėtimo kaiščius, pritvirtinkite rankenėlę ir įjunkite varžtus. Pastatykite dulkių siurblią ir priedus ant prisukamo laikiklio (5).

2 pav.



1 pav.



AKUMULIATORIAUS ĮKROVIMAS

DĖMESIO! Įkraukite akumuliatorių prieš naudodami dulkių siurblią pirmą kartą. Akumuliatoriaus įkrovimo laikas yra maždaug 4,5–5 valandos.

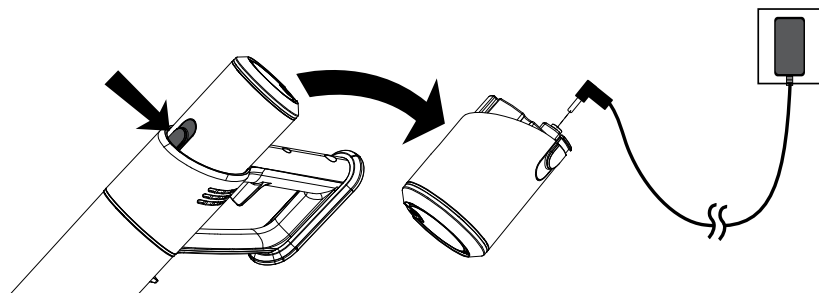
DĖMESIO! Įkraukite akumuliatorių tik su pridėdamu įkrovikliu. Kol akumulatorius kraunasi, galimybė paleisti dulkių siurblią yra užblokuota.

Dulkių siurblys turi dvi galimybes prijungti įkroviklį, kad būtų įkrautas akumulatorius. Įkraunant tik akumuliatorių arba sieniniame laikiklyje esantį dulkių siurblią:

1. Paspauskite mygtuką ir ištraukite akumuliatorių (1) iš variklio modulio (2) (3 pav.).

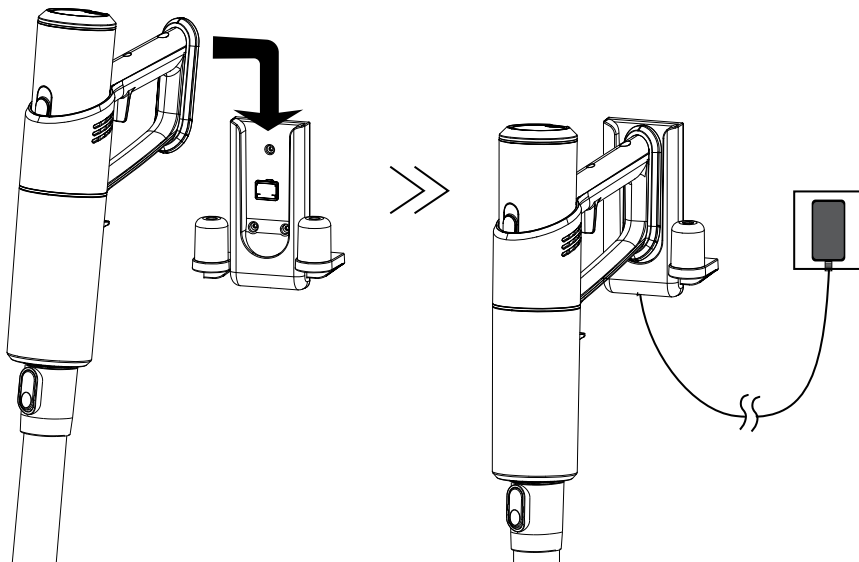
- Įkroviklį (9) prijunkite prie maitinimo lizdo, o įkroviklio laidą – prie akumulatoriaus lizdo (1) (2 pav.). Ekrane bus rodomas mirksintis akumulatorius, nurodantis įkrovimo procesą, ir procentinis akumulatoriaus įkrovimo būsenos indikatorius (5 pav.).
- Įkrovimo procesas bus signalizuojamas nuolatine akumulatoriaus piktogramos šviesa ir 100% indikatoriumi ekrane.
- Atjunkite įkroviklį (9) nuo elektros tinklo ir įkroviklio laidą nuo akumulatoriaus (1).

3 pav.



- Įkroviklį (9) prijunkite prie maitinimo tinklo, o tada – prie laikiklio (5), pritvirtinto prie sienos (4 pav.).
- Įstatykite dulkių siurbį į sieninį laikiklį ir prasidės akumulatoriaus įkrovimo procesas.
- Visiškai įkrovus, prietaisas automatiškai sustabdys įkrovimo procesą, todėl įkroviklį galima ilgą laiką prijungti prie elektros tinklo, nepažeidžiant akumulatoriaus.

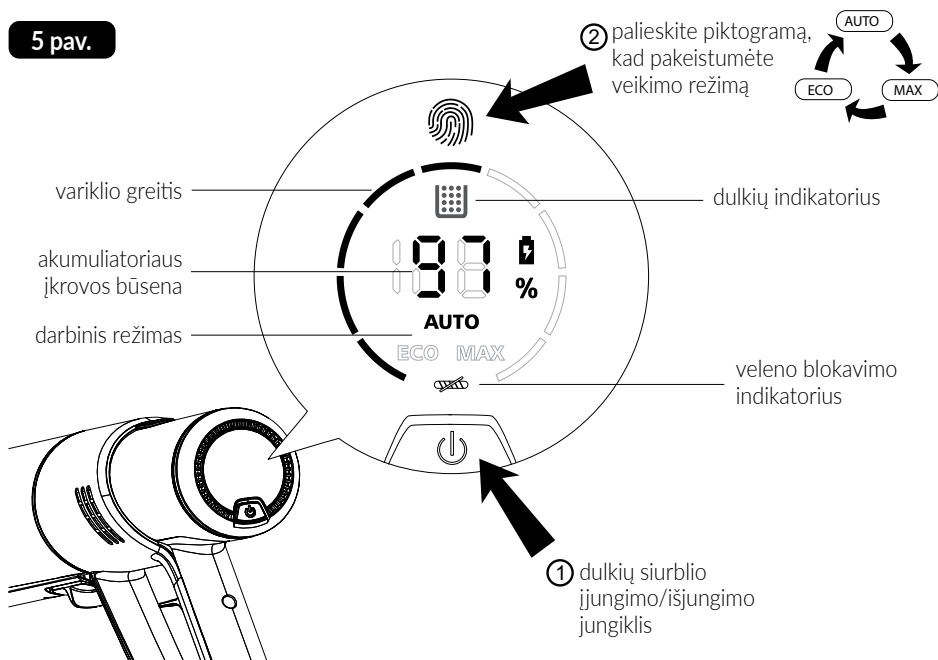
4 pav.



NAUDOJANTIS DULKIŲ SIURBLĮ

1. Įsitinkinkite, kad dulkių siurblys tinkamai surinktas ir akumulatorius įkrautas.
 2. Prijunkite atitinkamą įrangą:
 - **daugiafunkcis elektrinis šepetys su apšvietimu (4)** – visų tipų kietiems paviršiams ir kilimams LED diodai apšviečia nuvalytą paviršių, leidžiantį tobulai išsiurbti
 - **baldų / žaliųjų priedas (8)** – skirtas ritininių žaliųjų, lempų gaubtų, veidrodžių siurbimui ir visur, kur prioritetas yra švelnus siurbimas, reguliuojamas šepetėlio ilgis leidžia jį pritaikyti prie siurbimo sąlygų
 - **lizdo priedas (6)** – siurbti kampus, tarpus po baldais ir visur, kur ribota prieiga prie kitų priedų
- Priklausomai nuo jūsų poreikių, prijunkite įrangą prie siurbimo vamzdžio (3) arba variklio bloko (2).
1. Įjunkite dulkių siurblių jungikliu (2 pav.). Dulkių siurblys veiks AUTO režimu.
 2. Norėdami perjungti į vieną iš trijų darbo režimų (AUTO, MAX, ECO), palieskite „piršto atspaudą“ piktogramą.
 3. Baigę siurbti, išjunkite dulkių siurblių jungikliu (5 pav.).

5 pav.



Dulkių siurblys turi sulankstomą aliuminio vamzdelį, kad pasiektų sunkiai pasiekiamas vietas.

1. Padėkite dulkių siurblių ant grindų, viena ranka laikydami už variklio modulio rankenos (6 pav.).
2. Kita ranka paspauskite mygtuką, esantį aliuminio vamzdžio gale. Vamzdis automatiškai sulinks, todėl bus lengviau išsiurbti sunkiai pasiekiamas vietas, pvz., grindis po sofa
3. Norėdami vėl sujungti vamzdelį, tiesiog pakelkite dulkių siurblių aukšty. Aliuminio vamzdis automatiškai užsifiksuos tiesioje padėtyje.

VALYMAS IR PRIEŽIŪRA

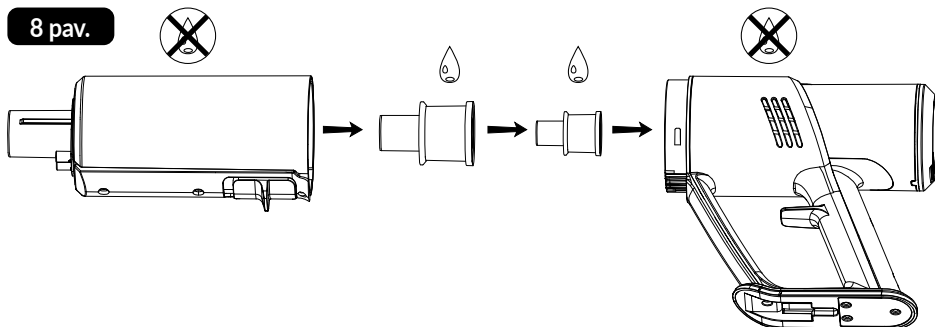
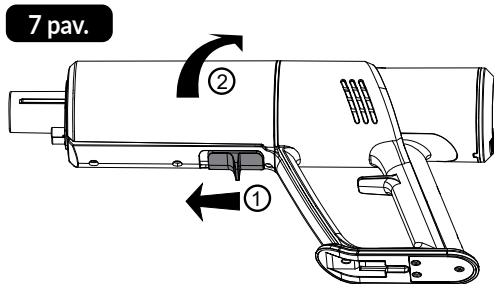
DĖMESIO! Nuolat tikrinkite dulkių talpyklos pripildymą. Perpildytas konteineris sumažina siurbimo efektyvumą, padidina energijos sąnaudas, o filtrai greičiau užsiteršia.

DĖMESIO! Nenardinkite dulkių siurblio, įkroviklio ir akumuliatoriaus į vandenį!

DĖMESIO! Norėdami pasiekti geriausią įmanomą dulkių siurblio veikimą, išvalykite filtrus ir dulkių konteineris po kiekvieno naudojimo.

DĖMESIO! Priežiūros darbus reikia atlikti išjungus dulkių siurblių atjungtas įkroviklio laidas!

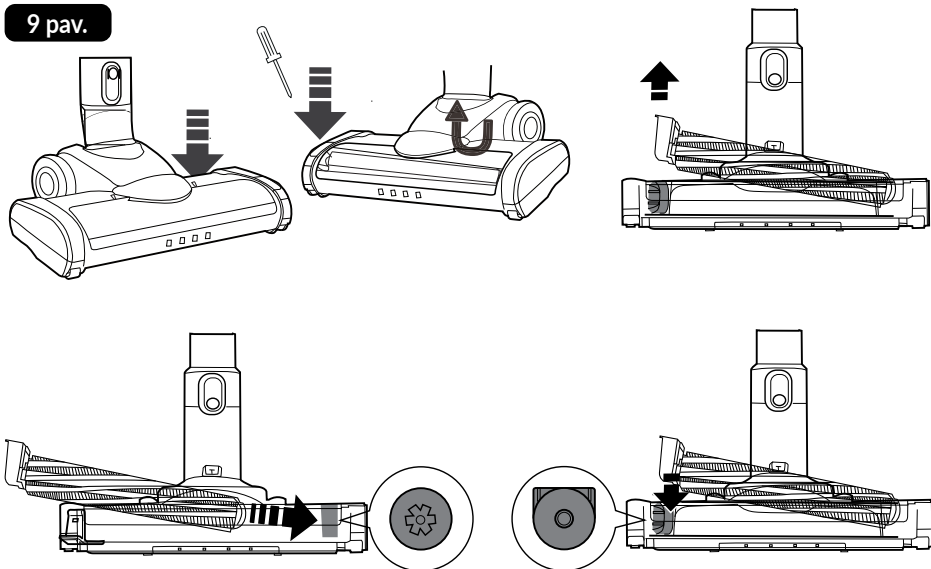
1. Išorinius dulkių siurblio paviršius nuvalykite drėgna šluoste ir nuvalykite sausi. Esant dideliems nešvarumams, naudokite švelnų ploviklį.
2. Norėdami ištuštinti dulkių talpyklą, paslinkite mygtuką į kairę, tada pasukite indą aukštyn (7 pav.).
3. Išimkite filtrus (plieninį tinklelį, EPA filtrą) iš dulkių konteinerio, tada ištuštinkite konteinerį virš šiukšliadėžės. Prieš montuodami į dulkių siurblių, visus filtrus švelniai nuplaukite po tekančiu vandeniu ir gerai išdžiovinkite. Dulkių konteinerio negalima panardinti į vandenį, nes tai gali sugadinti dulkių siurblių. Talpyklą nuvalykite sausa šluoste (8 pav.).



DĖMESIO! Nemontuokite šlapių filtrų – kyla pavojus sugadinti dulkių siurblių!

4. Periodiškai valykite besisukantį elektrinio šepečio veleną. Galite išardyti veleną atlaisvindami viršutinį permatomą dangtelį, tada plokščiu atsuktuvu pakreipkite kairę veleno dalį nuo korpuso ir nuimkite veleną valymui. Išvalę volelį, įdėkite jį atgal į elektrinį šepetį ir uždėkite permatomą korpusą (9 pav.).

9 pav.



DĖMESIO! Tinkamas ir reguliarus valymas užtikrina saugų naudojimą ir prailgina prietaiso tarnavimo laiką.

PROBLEMAS IR KAIP JAS SPRĘSTI

PROBLEMA	PRIEŽASTIS	SPRENDIMAS
Dulkių siurblys neveikia	Išsikrovęs akumuliatorius	Įkraukite akumuliatorių
	Vyksta įkrovimo procesas	Palaukite, kol įkrovimo procesas bus baigtas
Maža siurbimo galia	Užsikimšęs vamzdis arba šepetys	Pašalinkite užsikimšimo priežastį
	Dulkių konteineris pilnas	Ištuštinkite dulkių talpyklą
	Dulkėmis užteršti filtrai	Išvalyti filtrai
Nustojo veikti besisukantis elektrinio šepetio velenas	Užblokuotas elektro-šepetio vodelis	Išvalykite / atblokuokite elektrinio šepetio vovelį
Įkrovimo indikatorius nedega	Pažeistas įkroviklio laidas	Grąžinkite gaminį pardavėjui arba aptarnavimo centrui taisyti
	Įkrovimo stotelės maitinimas neprijungtas	Patikrinkite, ar maitinimo šaltinis yra prijungtas prie lizdo
Nemalonus kvapas iš dulkių siurblio oro išleidimo angos	Filtrai nešvarūs	Nuplaukite filtrus po tekančiu vandeniu ir išdžiovinkite

TECHNINIAI DUOMENYS

Techniniai duomenys yra nurodyti gaminio duomenų informacinėje lentelėje.



įkroviklis

DĖMESIO! Įmonė MPM agd S.A. pasilieka teisę keisti techninius parametrus.

*Šis vadovas buvo išverstas mašininio būdu.
Jei abejojate, perskaitykite versiją anglų kalba.*

Taisyklingas gaminio atliekų šalinimas (elektrinės ir elektroninės įrangos atliekos)



Ant gaminio pavaizduotas simbolis reiškia, kad šio gaminio atliekų negalima šalinti su kitomis namų ūkyje generuojamomis atliekomis. Siekiant išvengti kenksmingo poveikio aplinkai ir žmonių sveikatai, kurį kelia nekontroliuojamas atliekų šalinimas, panaudotą gaminį reikia pristatyti į buitinės technikos atliekų priėmimo vietą arba kreiptis dėl atliekų paėmimo iš namų. Dėl išsamesnės informacijos apie saugaus elektrinės ir elektroninės įrangos atliekų šalinimo būdus ir vietas naudotojas turi kreiptis į mažmeninės prekybos vietą arba vietos valdžios organo aplinkos apsaugos skyrių. Šios gaminio atliekų negalima šalinti kartu su komunalinėmis atliekomis.

Tinkamas gaminio (baterijų ir (arba) akumuliatorių) išmetimas



Vadovaujantis Direktyva 2006/66/EB, baterijos ir (arba) akumuliatoriai pasibaigus jų naudojimo laikui negali būti išmesti kartu su kitomis buitinėmis atliekomis. Įsigytame gaminyje yra baterija, kurią panaudojus reikia atjungti nuo likusio įrenginio. Panaudotas baterijas reikia mesti į specialų konteinerį, esantį atrankinio šios rūšies atliekų surinkimo punktuose.

VISPĀRĪGI LIETOŠANAS DROŠĪBAS NORĀDĪJUMI



Pirms lietošanas rūpīgi izlasiet lietošanas instrukciju.



Ierīci var izmantot tikai ar komplektācijā iekļauto strāvas adapteri.

- Ierīce ir paredzēta tikai lietošanai mājās.
- Izmantojiet putekļsūcēju tikai telpās un tikai sausu virsmu putekļsūcējam. Mītri notīrīti paklāji pirms putekļsūcēja, nosusiniet tos.
- Neizmantojiet ierīci citiem mērķiem, izņemot paredzēto lietojumu.
- Nelietojiet ierīci, lai uzsūktu šķidrumus, pelnus, cigarešu izsmēkus, eļļas, asus priekšmetus utt. To darot, var sabojāt ierīci vai pat izraisīt ugunsgrēku! Tāpat nelietojiet vakuumu viegli uzliesmojošu šķidrumu un vielu tuvumā!
- Nevirziet putekļsūcēja sūkšanas elementus cilvēku un dzīvnieku virzienā. Esiet īpaši uzmanīgs, lai sūkšanas elementi netiktu aizvērti acīm, ausīm un matiem.
- Nelietojiet ierīci bez pareizi uzstādītiem filtriem.
- Esiet īpaši uzmanīgs, ja ierīces tuvumā atrodas bērni.
- Neiegremdējiet ierīci, elektrisko suku, vadu un kontaktdakšu ūdenī vai citos šķidrumos!
- Neatstājiet ierīci bez uzraudzības tās darbības laikā.
- Vienmēr izņemiet kontaktdakšu no tīkla kontaktlīdzes, kad nelietojat ierīci.
- Pirms tīrīšanas/apkopes vienmēr izņemiet kontaktdakšu no tīkla kontaktlīdzes.
- Regulāri pārbaudiet, vai kamerā nav bojājumu.
- Neizmantojiet bojātu ierīci, pat ja ir bojāts tīkla vads vai kontaktdakša – šādā gadījumā iesniedziet ierīci salabot autorizētā servisa punktā.
- Ražotāja neieteiktu piederumu izmantošana var izraisīt ierīces bojājumus, aizdegšanos vai miesas bojājumus.
- Neizmantojiet ierīci ārpus telpām.
- Darbības laikā neaizsedziet ierīci, neaizsedziet ieplūdes/izplūdes atveres.
- Pateicoties putekļsūcēja plastmasas korpusam, turiet ierīci prom no jebkura siltuma avota (radiatoriem, krāsnīm utt.).
- Neliecieties, nepakariet vadu uz asām malām.
- Strādājot, pieskarieties tikai šim nolūkam paredzētajām virsmām, t.i., rokturiem, regulēšanas pogām utt.
- Šo ierīci drīkst lietot bērni, kas ir vismaz 8 gadus veci, kā arī personas ar ierobežotām fiziskajām, garīgajām spējām un personas bez

pieredzes vai zināšanām par iekārtu, ja tiks nodrošināta uzraudzība vai viņi tiks instruēti par ierīces drošu lietošanu, lai ar to saistīts risks būtu saprotams. Bērni nedrīkst tīrīt vai veikt ierīces apkopi bez uzraudzības.

- Glabājiet ierīci un tās vadu bērniem līdz 8 gadu vecumam nepieejamā vietā.
- Bērni nedrīkst spēlēt ar ierīci.
- Pārbaudiet, vai barošanas parametri uz ierīces datu plāksnītes atbilst jūsu barošanas tīkla parametriem.
- Nepievienojiet kontaktdakšu tīkla kontaktligzdai ar mitrām rokām.
- Neizņemiet kontaktdakšu no tīkla kontaktligzdas, velkot aiz vada.
- Nevelciet ierīci, velkot uz vadu.
- Ierīce ir aprīkota ar akumulatoru, kas sastāv no vairākām šūnām, kas apvienotas vienā vienībā, tā nomainītu drīkst veikt tikai attiecīgi apmācītas personas.
- Nemēģiniet pats atvērt akumulatora korpusu.
- Nepakļaujiet akumulatoru ugunij, ekstremālām temperatūrām (zem -10, virs +50°), ūdenim, mitrumam vai ilgstošai saules gaismai.
- Neuzglabājiet akumulatoru kopā ar metāla priekšmetiem, piemēram, saspraudēm, naglām, monētām utt., kā arī apzināti neīssavienojiet negatīvās un pozitīvās spaiļes - aizdegšanās, eksplozijas risks.
- Neļaujiet situācijām, kas var izraisīt akumulatora deformāciju, piemēram, ievērojamus triecienus, vibrācijas, mehānisku spiedienu utt.
 - akumulatoru nedrīkst lietot, ja tas ir bojāts (mehāniski bojājumi, noplūde utt.).
- Neļaujiet akumulatoram būt dziļi izlādētam.
- Regulāri pārbaudiet akumulatora uzlādes stāvokli – neatstājiet akumulatoru nekontrolētu ilgu laiku.
- Ja no akumulatora rodas noplūde, nepieskarieties vielai, kas ir izplūdusi no akumulatora.
- Iepakojums nav rotaļlieta – turiet iepakojuma sastāvdaļas (plastmasas maisiņus, kartona kārbas, polistirolu u.c.) bērniem nepieejamā vietā.
- **BRĪDINĀJUMS! Neļaujiet bērniem spēlēt ar foliju. Noslēdziet briesmas!**

IERĪCES APRAKSTS

- | | |
|---|-----------------------------------|
| 1. 22,2 V litija jonu akumulators ar vadības paneli un displeju | 5. Sienas stiprinājuma kronšteins |
| 2. Dzinēja modulis | 6. Plaisas stiprinājums |
| 3. Saliekama alumīnija caurule | 7. Polsterējuma stiprinājums |
| 4. Daudzfunkcionāla elektrosuka ar fona apgaismojumu | 8. Mēbeļu/žalūziju stiprinājums |
| | 9. Akumulatora lādētājs |

MOD-70 putekļsūcējs apvieno ciklona un bezvadu putekļsūcēja lietošanas ērtības. Ciklona tehnoloģija ļauj filtrēt putekļus, neizmantojot putekļu maisījumus, izmantojot centrālās spēku, kas nozīmē, ka putekļu tvertne ir jāiztukšo tikai viirs atkritumu tvertnes. Litija jonu akumulators ar vienu no augstākajām enerģijas un svāra attiecībām padara ierīci vieglu un nodrošina ilgu darbības laiku pēc uzlādes. Putekļsūcējs ir aprīkots ar trīspakāpju iesūkšanas jaudas regulēšanu AUTO, MAX, ECO.

AUTO – SMART tehnoloģija automātiski pārslēdz sūkšanas režīmu atkarībā no netīrumu daudzuma un veida un grīdas veida, turklāt izmantotais putekļu sensors pats nosaka sūkšanas jaudu. Darba laiks ir aptuveni 40 min. atkarībā no netīrumiem.

MAX – intensīva netīrās virsmas tīršana, izmantojot maksimālu sūkšanas jaudu. Darba laiks ir aptuveni 12 min. atkarībā no netīrumiem.

EKO – ļauj ilgstoši putekļsūcēju virsmām ar samazinātiem netīrumiem. Maksimālais darbības laiks ir aptuveni 56 minūtes. Atkarībā no netīrumiem tas ļaus jums izsūkt visu dzīvokli.

PIRMS PIRMĀS LIETOŠANAS

1. Uzlādējiet putekļsūcēja akumulatoru (skatiet sadaļu: "AKUMULATORA UZLĀDE").
2. Pārbaudiet, vai putekļsūcējam nav bojājumu, kas var rasties pārvadāšanas laikā. Ja ir aizdomas par bojājumiem, sazinieties ar izplatītāju.
3. Pārliedzieties, vai elektrotīkla parametri atbilst datiem uz lādētāja datu plāksnītes.
4. Izņemiet putekļsūcēju no kastītes, noņemiet visas uzlīmes, transporta slēdzenes, maisījumus un pildvielas.
5. Samontējiet putekļsūcēju pareizi (skatīt sadaļu: "PUTEKĻSŪCĒJA MONTĀŽA").

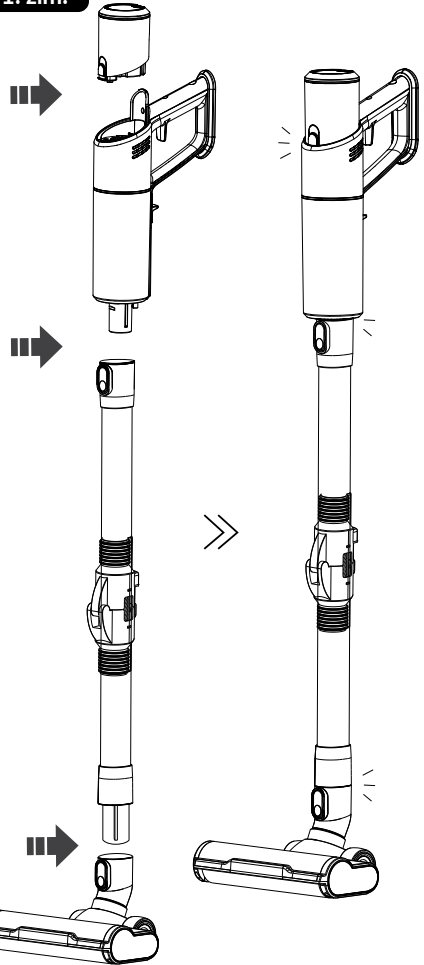
PUTEKĻSŪCĒJA MONTĀŽA (IZJAUKŠANA)

UZMANĪBU! Nedarbiniet putekļsūcēju, kad tas nav samontēts!

UZMANĪBU! Montējot cauruli un piederumus, uzmanieties, lai nesabojātu delikātos savienotājus, kas darbina elektrosuku.

1. Uzstādi elektrosuku (4) uz alumīnija caurules (3). Pēc tam alumīnija cauruli (3) uzstāda motora modulim (2). Visbeidzot, uzstādi akumulatoru (1) pie motora moduļa (2) (1. att.).
2. Lai izjauktu putekļsūcēju, veiciet tās pašas darbības kā pirmajā solī.

1. zīm.

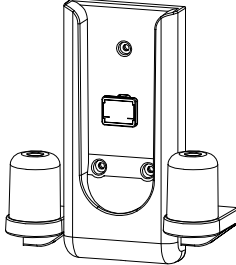


PUTEKĻSŪCĒJA NOVIETOŠANA TURĒTĀJĀ

MOD-70 putekļsūcējs ir aprīkots ar kronšteinu, kas ļauj uzstādīt putekļsūcēju pie sienas. Lai izmantotu stiprinājumu, piestipriniet to pie sienas:

1. Izvēlieties pareizo vietu pareizajā augstumā, lai putekļsūcējs ar cauruli (3) un elektrosuku (4) būtu piemērots. Pārlicinieties, ka sienas zonā nav uzlikti elektrības vadi.
2. Novietojiet rokturi (5) uz sienas un izmantojiet zīmuli, lai atzīmētu caurumus uz sienas (2. att.).
3. Urbt caurumus atzīmētajās vietās, ievietojiet sienas aizbāžņus, novietojiet rokturi un piestipriniet skrūves. Novietojiet putekļsūcēju un piederumus uz ieskrūvētā roktura (5).

2. zīm.



AKUMULATORA UZLĀDE

UZMANĪBU! Uzlādējiet akumulatoru pirms putekļsūcēja pirmās lietošanas reizes. Akumulatora uzlādēšanai nepieciešamais laiks ir aptuveni 4,5-5 stundas.

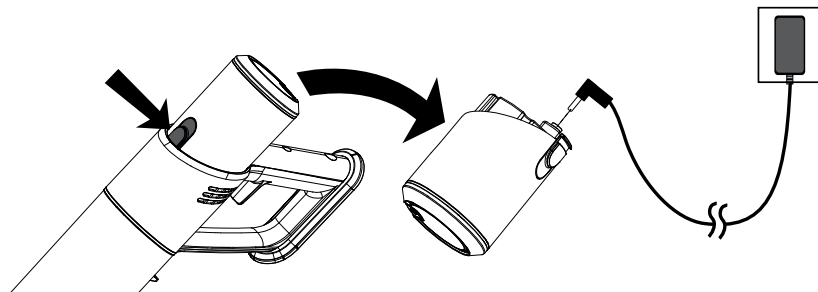
UZMANĪBU! Uzlādējiet akumulatoru tikai ar komplektācijā iekļauto lādētāju. Kad akumulators tiek uzlādēts, tiek bloķēta iespēja iedarbināt putekļsūcēju.

Putekļsūcējam ir divas iespējas lādētāja pievienošanai, lai uzlādētu akumulatoru. Tikai akumulatora uzlāde vai putekļsūcēja uzlāde sienas stiprinājumā:

1. Nospiediet taustiņu un izlādējiet akumulatoru (1) no motora moduļa (2) (3. att.).

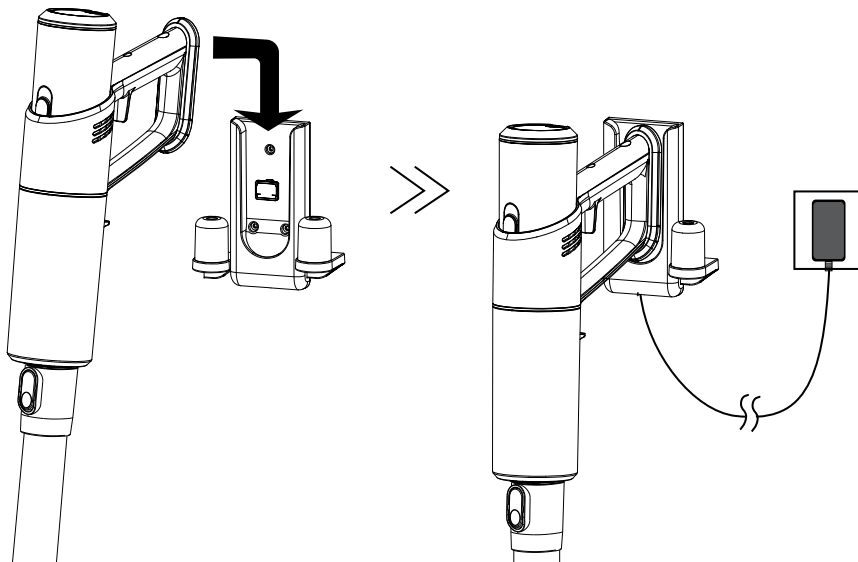
2. Pievienojiet lādētāju (9) maiņstrāvas kontaktligzdai un lādētāja kabeli akumulatora kontaktligzdā (1) (2. attēls). Displejā tiks parādīts mirgojošs akumulators, kas norāda uzlādes procesu, un akumulatora uzlādes statusa procentuālais rādītājs (5. att.).
3. Uzlādes procesu norāda akumulatora ikonas cietā gaismā un 100% indikācija displejā.
4. Atvienojiet lādētāju (9) no elektrotīkla un lādētāja kabeli no akumulatora (1).

3. zīm.



1. Pievienojiet lādētāju (9) elektrotīklam un pēc tam kronšteinam (5), kas piestiprināts pie sienas (4. attēls).
2. Bīdiet putekļsūcēju sienas stiprinājumā, sāksies akumulatora uzlādes process.
3. Kad ierīce ir pilnībā uzlādēta, tā automātiski apturēs uzlādes procesu, tāpēc lādētāju ilgu laiku var savienot ar barošanas avotu, nesabojājot akumulatoru.

zīm. 4



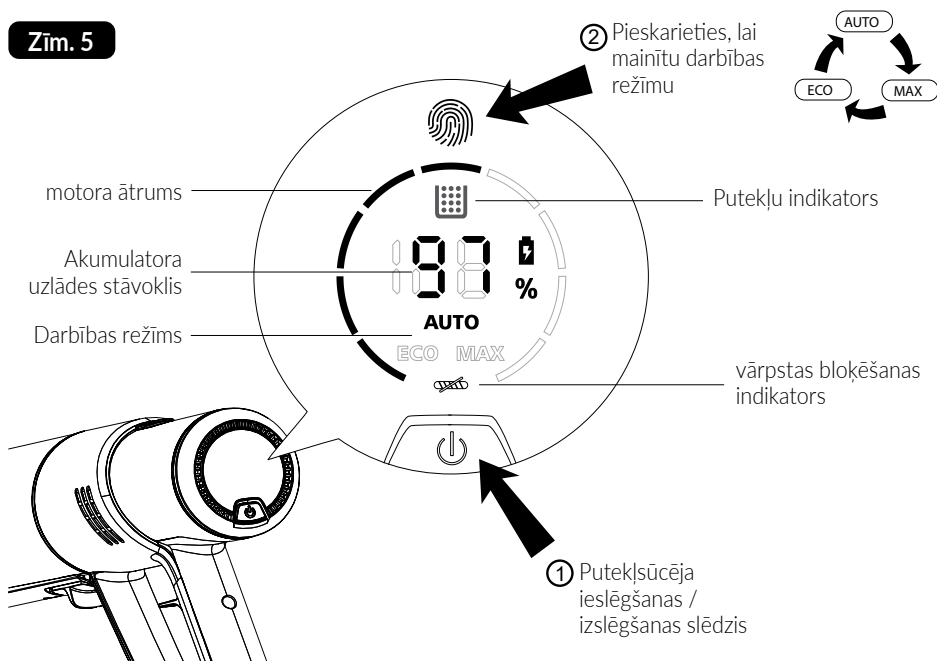
IZMANTOJOT PUTEKĻSŪCĒJU

1. Pārlicinieties, vai putekļsūcējs ir pareizi samontēts un akumulators ir uzlādēts.
2. Pievienojiet atbilstošo aprīkojumu:
 - **daudzfunkcionāla elektrobirste ar apgaismojumu (4)** – visu veidu cietām virsmām un paklājiem gaismas diodes apgaismo tīrāmo virsmu, lai nodrošinātu perfektu putekļsūcēju
 - **Mēbeļu/žalūziju stiprinājums (8)** – paredzēts rullo žalūziju, abažūru, spoguļu putekļsūcējam un visur, kur saudzīga putekļsūcēja ir prioritāte, regulējams birstes garums ļauj to pielāgot putekļsūcēja apstākļiem
 - **Plaisas stiprinājums (6)** – putekļsūcēju stūri, vietas zem mēbelēm un visur, kur ir ierobežota pieeja citu aksesuāru brīvai izmantošanai

Atkarībā no jūsu vajadzībām pievienojiet aprīkojumu iesūkšanas caurulei (3) vai motora blokam (2).

1. Iedarbiniet putekļsūcēju ar slēdzi (zīm.2). Putekļsūcējs darbosies AUTO režīmā.
2. Lai pārlēgtos uz vienu no trim darbības režīmiem (AUTO, MAX, ECO), pieskarieties ikonai "pirkstu nospiedums".
3. Kad putekļsūcējs ir pabeigts, izslēdziet putekļsūcēju ar slēdzi (5. att.).

Zīm. 5



Putekļsūcējam ir saliekama alumīnija caurule, lai sasniegtu grūti sasniedzamas vietas.

1. Novietojiet putekļsūcēju uz grīdas ar vienu roku uz motora moduļa roktura (6. att.).
2. Ar otru roku nospiediet taustiņu, kas atrodas alumīnija caurules aizmugurē. Caurule automātiski salieksies, kas atvieglos grūti sasniedzamu vietu, piemēram, grīdas zem divāna, vakuumu
3. Lai samontētu cauruli, vienkārši paceliet putekļsūcēju uz augšu. Alumīnija caurule automātiski nofiksēsies taisnā stāvoklī.

TĪRĪŠANA UN APKOPE

UZMANĪBU! Sekojiet līdzi tam, cik pilns ir putekļu trauks. Pārpildīta tvertne samazina putekļsūcēja efektivitāti, palielina enerģijas patēriņu un izraisa ātrāku filtru piesārņojumu.

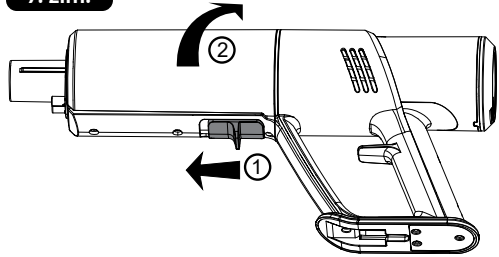
UZMANĪBU! Neiegremdējiet putekļsūcēju, lādētāju un akumulatoru ūdenī!

UZMANĪBU! Lai panāktu vislabāko iespējamo putekļsūcēja veiktspēju, pēc katras lietošanas notīriet filtrus un putekļu tvertni.

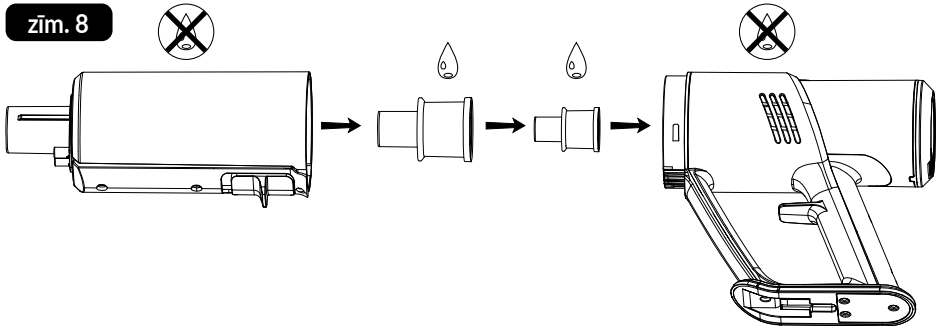
UZMANĪBU! Veiciet apkopi, kad putekļsūcējs ir izslēgts un lādētāja vads atvienots!

1. Notīriet putekļsūcēja ārējās virsmas ar mitru drānu un noslaukiet tās sausas. Smagai netīrībai izmantojiet maigu mazgāšanas līdzekli.
2. Lai iztukšotu putekļu tvertni, pabīdiet atslēgu pa kreisi un pēc tam apgrieziet putekļu tvertni uz augšu (7. att.).
3. Noņemiet filtrus (tērauda sietu, EPA filtru) no putekļu tvertnes, pēc tam iztukšojiet tvertni virs atkritumu tvertnes. Pirms uzstādīšanas putekļsūcējā uzmanīgi nomazgājiet visus filtrus zem tekoša ūdens un rūpīgi nosusiniet. Putekļu tvertni nedrīkst iegremdēt ūdenī, tas var sabojāt putekļsūcēju. Noslaukiet trauku ar sausu drānu (8. att.).

7. zīm.



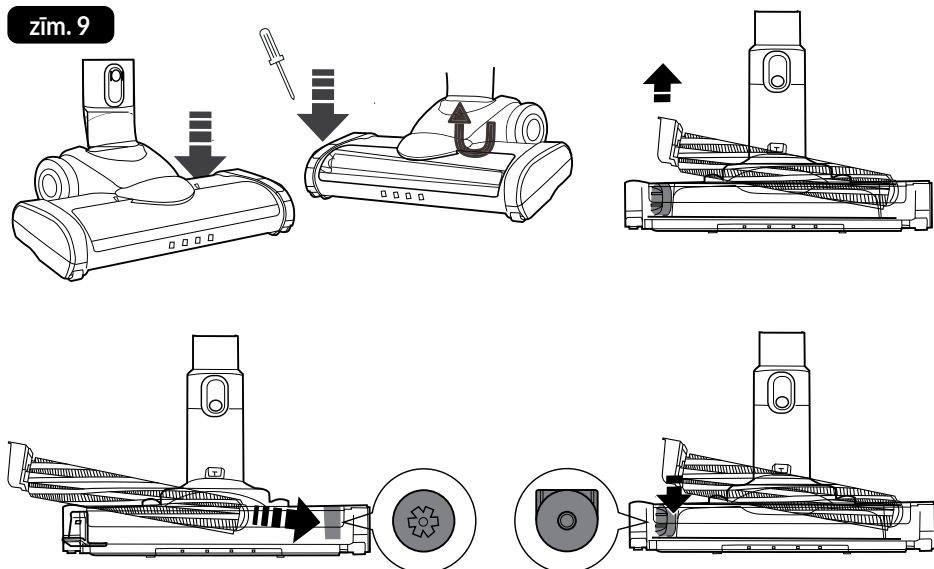
zīm. 8



UZMANĪBU! Neuzstādiet mitrus filtrus – riskējat sabojāt putekļsūcēju!

4. Periodiski notīriet elektrobirstes rotējošo veltni. Pēc augšējā caurspīdīgā vāka atlaišanas vārpstu var izjaukt, pēc tam izmantojiet plakānu skrūvgriezi, lai noliektu vārpstas kreiso daļu prom no korpusa un noņemtu vārpstu tīrīšanai. Kad veltnis ir iztīrīts, ievietojiet to atpakaļ elektrobirstē un nomainiet caurspīdīgo korpusu (9. att.).

zīm. 9



UZMANĪBU! Pareiza un regulāra tīrīšana nodrošina lietošanas drošību un pagarina ierīces kalpošanas laiku.

PROBLĒMAS UN TO NOVĒRŠANA

PROBLĒMA	CĒLONIS	ŠĪDUMS
Putekļsūcējs nedarbojas	Izlādējis akumulators Notiek uzlādes process	Uzlādējiet akumulatoru Pagaidiet līdz uzlādes procesa beigām
Zema sūkšanas jauda	Aizsērējusi caurule vai suka Putekļu trauks pilns Filtri ar putekļu traipiem	Noņemiet aizsērējuma cēloni Iztukšojiet putekļu kausu Notīrīt filtrus
Elektrobirstes rotējošā vārpsta ir pārtraukusi darboties	Elektrobirstes vārpsta ir bloķēta	Notīriet / atbloķējiet elektrobirstes veltni
Uzlādes indikators neiedegas	Lādētāja vads ir bojāts Uzlādes stacijas barošanas avots nav pievienots	Atgrieziet produktu savam izplatītājam vai servisa centram remontam Pārbaudiet, vai strāvas adapteris ir pievienots kontaktligzdai
Nepatīkama smaka no putekļsūcēja gaisa izplūdes	Filtri ir netīri	Nomazgājiet filtrus zem tekoša ūdens un nosusiniet

TEHNISKIE DATI

Tehniskie parametri ir norādīti uz produkta datu plāksnītes.



lādētājs

UZMANĪBU! MPM agd S.A. patur tiesības veikt tehniskas izmaiņas.

Šī rokasgrāmata ir mašīntulkota.

Ja jums ir kādas šaubas, lūdzu, izlasiet angļu valodas versiju.

Pareiza izstrādājuma utilizācija (elektrisko un elektronisko iekārtu atkritumi)



Marķējums uz izstrādājuma norāda, ka pēc tā lietošanas beigām to nedrīkst izmest ar citiem majsaimniecības atkritumiem. Elektrisko un elektronisko iekārtu atkritumi var negatīvi ietekmēt apkārtējo vidi un cilvēku veselību bīstamu vielu, maisījumu un sastāvdaļu potenciāla saturošu dēļ. Elektrisko un elektronisko iekārtu atkritumu sajaukšana ar citiem atkritumiem vai to neprofesionāla demontāža var izraisīt veselībai un apkārtējai videi bīstamu vielu noplūdi. Nogādājiet nolietoto ierīci elektrisko un elektronisko iekārtu atkritumu savākšanas punktā. Lai saņemtu sīkāku informāciju par elektrisko un elektronisko iekārtu atkritumu nogādāšanas vietu, lietotājam ir jāsazinās ar vietējo elektrisko un elektronisko iekārtu atkritumu savākšanas punktu vai vietējo elektrisko un elektronisko iekārtu atkritumu pārstrādes iekārtu.

Correcte verwijdering van het product (batterijen en/of accu's)



Volgens Richtlijn 2006/66/EG mogen batterijen en/of accu's na hun levensduur niet met ander huishoudelijk afval worden weggegooid. Het product dat u hebt gekocht, bevat een oplaadbare batterij die aan het einde van zijn levensduur moet worden losgekoppeld van de rest van het apparaat. De gebruikte batterij moet worden weggegooid in een speciale container bij aparte inzamel punten voor dit soort afval.

VEILIGHEIDSINSTRUCTIES



Lees voor gebruik de gebruiksaanwijzing aandachtig door.



Het apparaat kan alleen worden gebruikt met de meegeleverde voedingsadapter.

- Het apparaat is alleen bestemd voor huishoudelijk gebruik.
- Gebruik de stofzuiger uitsluitend binnenshuis en uitsluitend om droge oppervlakken te reinigen. Nat gereinigde tapijten dienen eerst te worden gedroogd alvorens te stofzuigen.
- Gebruik het apparaat niet voor andere doeleinden dan het bedoeld is.
- Gebruik het apparaat niet voor het opzuigen van vloeistoffen, as, sigarettenpeuken, olie, scherpe voorwerpen, enz. Dit kan leiden tot beschadiging van het apparaat of zelfs brand! Gebruik de stofzuiger ook niet in de buurt van brandbare vloeistoffen en substanties!
- Richt de zuigelementen van de stofzuiger niet in de richting van mensen en dieren. Let er vooral op dat u de zuigelementen niet in de buurt van uw ogen, oren en haar brengt.
- Gebruik het apparaat niet zonder dat de filters correct zijn gemonteerd.
- Streng toezicht is noodzakelijk wanneer het apparaat in de buurt van kinderen gebruikt wordt!
- Dompel het apparaat, de elektrische borstel, het snoer en de stekker niet onder in water of andere vloeistoffen!
- Laat het apparaat niet zonder toezicht achter terwijl het in gebruik is.
- Haal altijd de stekker uit het stopcontact als u het apparaat niet gebruikt.
- Haal altijd de stekker uit het stopcontact voor het reinigen.
- Inspecteer de behuizing regelmatig op beschadigingen.
- Gebruik het apparaat niet als het netsnoer of de stekker beschadigd is - moet het worden vervangen door de fabrikant, een gekwalificeerde service of een gekwalificeerde elektricien.
- Het gebruik van accessoires die niet worden aanbevolen door de fabrikant, kan verwondingen of brand veroorzaken of tot beschadiging van het apparaat leiden.
- Gebruik het apparaat niet buitenshuis.
- Dek het apparaat niet af tijdens het gebruik, dek de inlaat-/uitlaatopeningen niet af.
- Houd het apparaat vanwege de behuizing van kunststof uit de buurt van alle warmtebronnen (ovens, kachels e.d.).

- Buig het snoer niet, hang het niet aan scherpe randen.
- Raak tijdens het werken alleen de daarvoor bestemde oppervlakken aan, d.w.z. handgrepen, instelknoppen, enz.
- Het apparaat mag worden gebruikt door kinderen vanaf 8 jaar en door personen met beperkte fysieke, sensorische of mentale capaciteiten of met gebrek aan ervaring of kennis, indien zij onder toezicht staan of instructies hebben gekregen over het veilige gebruik van het apparaat en de risico's ervan hebben begrepen. Het apparaat mag niet door kinderen zonder toezicht worden gereinigd of onderhouden.
- Houd het apparaat en het snoer buiten bereik van kinderen jonger dan 8 jaar.
- Kinderen mogen niet met het apparaat spelen.
- Controleer of de vermogen parameters op het typeplaatje van het apparaat met de parameters van uw stroomvoorzieningsnetwerk overeenkomen.
- Steek de stekker niet in het stopcontact met natte handen.
- Wanneer u de stekker uit het stopcontact haalt, trek dan aan de stekker, niet aan het snoer.
- Trek niet aan het apparaat door aan het snoer te trekken.
- Het apparaat is uitgerust met een batterij die bestaat uit meerdere cellen gecombineerd tot één eenheid, de vervanging ervan mag alleen worden uitgevoerd door voldoende opgeleide personen.
- Probeer de batterijhouder niet zelf te openen.
- Stel de batterij niet bloot aan vuur, extreme temperaturen (onder -10, boven +50°), water, vochtigheid of langdurig zonlicht.
- Bewaar de batterij niet samen met metalen voorwerpen, bijv. paperclips, spijkers, munten, enz., en sluit de min- en pluspolen niet opzettelijk kort - gevaar voor ontbranding, explosie.
- Sta geen situaties toe die kunnen leiden tot vervorming van de batterij, bijv. aanzienlijke schokken, trillingen, mechanische druk, enz. – De batterij mag niet worden gebruikt als deze beschadigd is (mechanische schade, lekkage, enz.).
- Zorg ervoor dat de batterij niet diep wordt ontladen.
- Controleer regelmatig de laadtoestand van de accu – laat de accu niet te lang ongecontroleerd.
- Als er een lek uit de batterij ontstaat, raak dan de stof die uit de batterij is ontsnapt niet aan.
- Verpakkingen zijn geen speelgoed – houd verpakkingsonderdelen (plastic zakken, dozen, polystyreen, enz.) uit de buurt van kinderen.

- WAARSCHUWING! Laat kinderen niet met de plastic zakken spelen. Verstikkingsgevaar!

BESCHRIJVING VAN HET APPARAAT

- | | |
|---|-----------------------------------|
| 1. 22,2 V lithium-ionbatterij met bedieningspaneel en display | 5. Montagebeugel wand |
| 2. Motormodule | 6. Kierenzuigmondstuk |
| 3. Buigbare aluminium buis | 7. Bekleding bevestiging |
| 4. Multifunctionele elektroborstel met achtergrondverlichting | 8. Bevestiging meubels/jaloezieën |
| | 9. Oplader batterij |

De MOD-70 stofzuiger combineert het gemak van het gebruik van een cycloon en een draadloze stofzuiger. Door de cycloontechnologie filter je stof zonder stofzakken te gebruiken met middelpuntvliedende kracht, waardoor het gemakkelijk is om het stofreservoir boven de vuilnisbak te legen. De toegepaste lithium-ionbatterij met een van de grootste verhoudingen tussen de hoeveelheid geaccumuleerde energie en het gewicht maakt het apparaat licht en zorgt voor een lange werktijd na het opladen. De stofzuiger is uitgerust met een drietraps zuigkrachtinstelling AUTO, MAX, ECO.

AUTO – de SMART-technologie schakelt automatisch de zuigmodus afhankelijk van de hoeveelheid en het soort vuil en het type vloer, daarnaast bepaalt de gebruikte stofsensor zelf de zuigkracht. De werktijd is ongeveer 40 minuten. afhankelijk van het vuil.

MAX – intensieve reiniging van het vuile oppervlak met maximale zuigkracht. De werktijd is ongeveer 12 minuten. afhankelijk van het vuil.

ECO – maakt langdurig stofzuigen van oppervlakken mogelijk met een minimum aan vuil. De maximale gebruiksduur is ongeveer 56 minuten. Afhankelijk van het vuil kunt u hiermee het hele appartement stofzuigen.

VOOR HET EERSTE GEBRUIK

1. Laad de stofzuigerbatterij op (zie hoofdstuk: "OPLADEN VAN DE BATTERIJ").
2. Controleer na het uitpakken het apparaat zorgvuldig op uiterlijke schade, mogelijk ontstaan tijdens transport. Neem contact op met uw verkoper als u schade vermoedt.
3. Zorg ervoor dat de parameters van uw netvoeding overeenkomen met de gegevens op het typeplaatje van de oplader.
4. Neem de stofzuiger uit de doos, verwijder alle stickers, transportblokkades, zakken en doosvullers.
5. Monteer de stofzuiger op correcte wijze (zie hoofdstuk: "MONTAGE VAN DE STOFZUIGER").

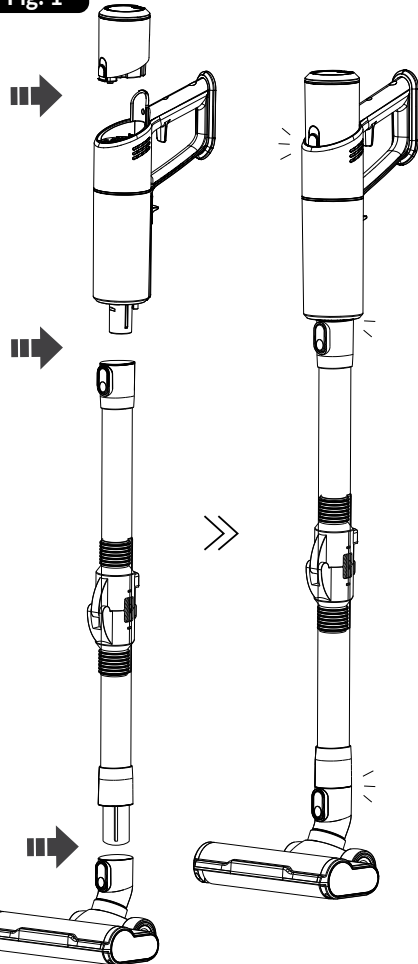
MONTAGE (DEMONTAGE) VAN DE STOFZUIGER

LET OP! Zet de niet-gemonteerde stofzuiger niet aan!

LET OP! Let er bij het monteren van de buis en accessoires op dat u de delicate connectoren die de elektroborstel van stroom voorzien, niet beschadigt.

1. Installeer de elektroborstel (4) op de aluminium buis (3). Monteer vervolgens de aluminium buis (3) op de motormodule (2). Monteer ten slotte het accupack (1) op de motormodule (2) (Fig.1).
2. Om de stofzuiger te demonteren, volgt u dezelfde stappen als de eerste stap.

Fig. 1

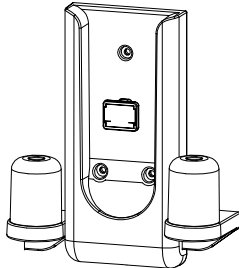


PLAATSEN VAN DE STOFZUIGER IN DE BEUGEL

De stofzuiger MOD-70 is voorzien van een montagebeugel wand (24) om de stofzuiger aan de muur te bevestigen. Om de montagebeugel wand te gebruiken, bevestig deze aan de muur:

1. Kies de juiste plaats op de juiste hoogte zodat de stofzuiger met de buis (3) en de elektroborstel (4) past. Zorg ervoor dat er geen elektrische draden op de gekozen plek in de muur zijn gelegd.
2. Plaats het handvat (5) op de muur en gebruik een potlood om de gaten in de muur te markeren (fig.2)
3. Boor gaten in de gemarkeerde gebieden, plaats de pluggen, plaats de handgreep en draai de schroeven vast. Parkeer de stofzuiger en accessoires op de geschroefde handgreep (5).

Fig. 2



OPLADEN VAN DE BATTERIJ

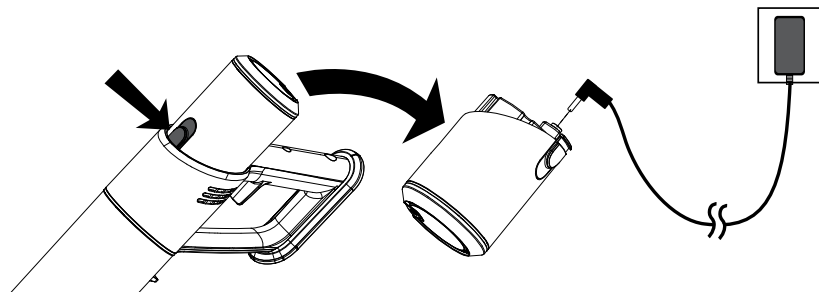
WAARSCHUWING! Laad de accu op voordat u de stofzuiger voor het eerst gebruikt. De tijd die nodig is om de batterij op te laden is ongeveer 4,5-5 uur.

WAARSCHUWING! Gebruik alleen de originele bijgeleverde oplader om de stofzuiger batterij op te laden. Terwijl de batterij wordt opgeladen, is de mogelijkheid om de stofzuiger te starten geblokkeerd.

De stofzuiger heeft twee opties voor het aansluiten van een oplader om de accu op te laden. Alleen de accu opladen of de stofzuiger opladen in de muurbevestiging:

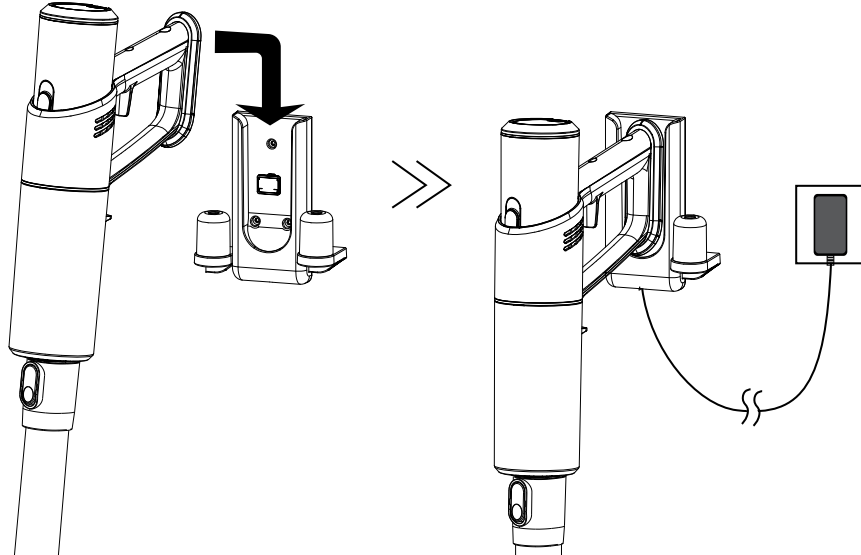
1. Druk op de toets en werp de accu (1) uit de motormodule (2) (Fig.3).
2. Steek de oplader (9) in het stopcontact en de oplaadkabel in de aansluiting op de batterij (1) (Fig.2).
Op het display verschijnt een knipperende batterij die het laadproces aangeeft en een procentuele indicator van de laadstatus van de batterij (Fig.5).
3. Het laadproces wordt aangegeven door een continu licht van het batterijpictogram en een 100%-indicatie op het display.
4. Koppel de oplader (9) los van het lichtnet en de laadkabel van de accu (1).

Fig. 3



1. Sluit de oplader (9) aan op het lichtnet en vervolgens op de beugel (5) die aan de muur is bevestigd (Fig.4).
2. Schuif de stofzuiger in de muurbevestiging, het opladen van de batterij begint.
3. Wanneer het apparaat volledig is opgeladen, stopt het automatisch het laadproces, zodat de oplader lange tijd op het elektriciteitsnet kan worden aangesloten zonder de batterij te beschadigen.

Fig. 4

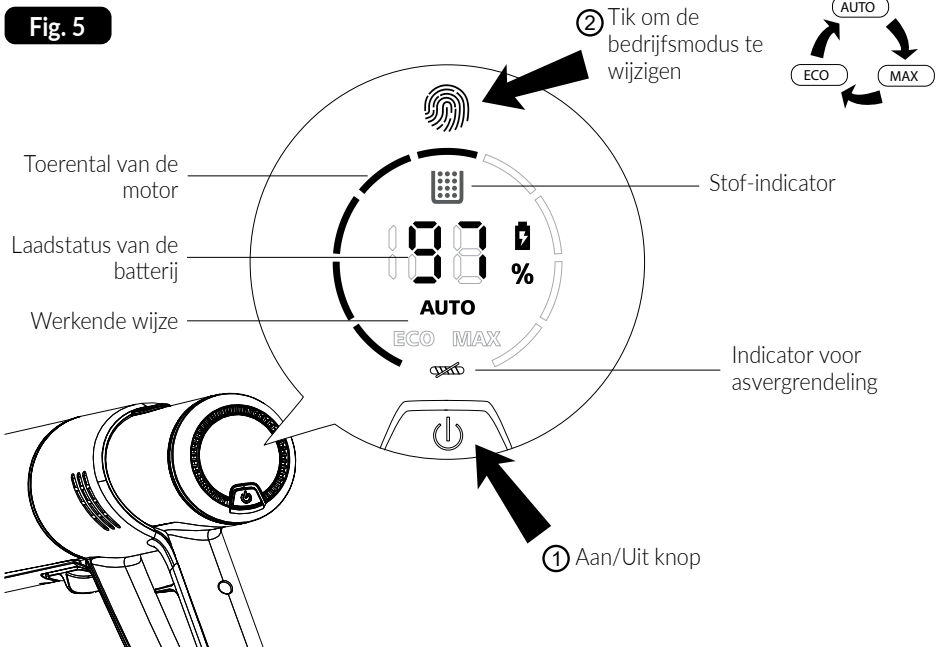


GEBRUIK VAN DE STOFZUIGER

1. Zorg ervoor dat de stofzuiger goed is gemonteerd en dat de batterij is opgeladen.
2. Sluit de juiste accessoires aan:
 - **Multifunctionele elektrische borstel met verlichting (4)** - voor alle soorten harde oppervlakken en tapijten, LED-verlichting verlicht het gereinigde oppervlak, waardoor perfect stofzuigen mogelijk is
 - **Uittrekbaar multifunctioneel zuigmondstuk (8)** - speciaal voor het stofzuigen van rolgordijnen, lampenkappen, spiegels en overal waar zacht stofzuigen prioriteit heeft, kunt u de borstel met verstelbare lengte aan de omstandigheden van het stofzuigen aanpassen
 - kierenzuigmondstuk (6) - stofzuigen van hoeken en lijsten of onder meubels en plekken met een beperkte toegang waar andere accessoires niet kunnen worden gebruikt.

Afhankelijk van de behoeftes kan men de accessoires op de zuigbuis (3) of op de aanzuigbuisgang (2) bevestigen.

1. Start de stofzuiger met de schakelaar (2). De stofzuiger werkt in de AUTO-modus.
2. Om over te schakelen naar een van de drie bedrijfsmodi (AUTO, MAX, ECO), tikt u op het pictogram "vingerafdruk".
3. Als het stofzuigen klaar is, schakelt u de stofzuiger uit met de schakelaar (Fig.5).



De stofzuiger heeft een buigbare aluminium buis om op moeilijk bereikbare plekken te komen.

1. Plaats de stofzuiger op de grond met één hand op het handvat van de motormodule (Fig.6).
2. Druk met uw andere hand op de toets aan de achterkant van de aluminium buis. De buis buigt automatisch, waardoor het gemakkelijker wordt om moeilijk bereikbare plaatsen te stofzuigen, bijvoorbeeld de vloer onder de bank

- Om de buis weer in elkaar te zetten, tilt u de stofzuiger eenvoudig omhoog. De aluminium buis wordt automatisch vergrendeld in de rechte positie.

REINIGING EN ONDERHOUD

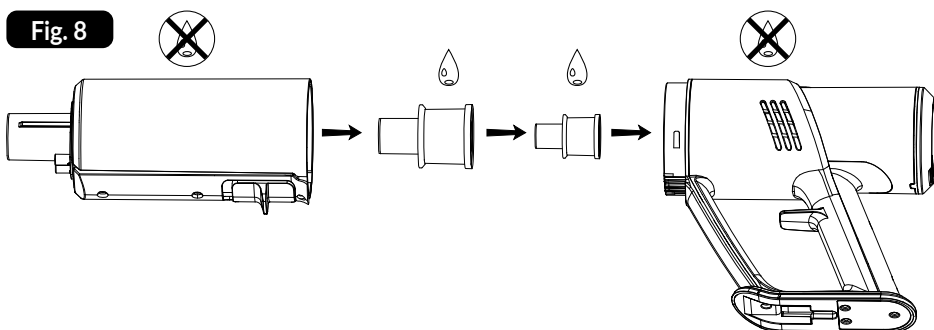
LET OP! Controleer regelmatig of de stofopvangbak (13) vol is. Een overvolle stofopvangbak vermindert de stofzuigprestaties, verhoogt het energieverbruik en zorgt ervoor dat de filters sneller vuil worden.

LET OP! Dompel het apparaat, de oplader, de accu of het laadstation nooit onder in water!

LET OP! Voor de beste prestaties dient u de filters en de stofopvangbak na elk gebruik te reinigen.

WAARSCHUWING! Onderhoudswerkzaamheden moeten worden uitgevoerd terwijl de stofzuiger is uitgeschakeld en de oplaadkabel is losgekoppeld!

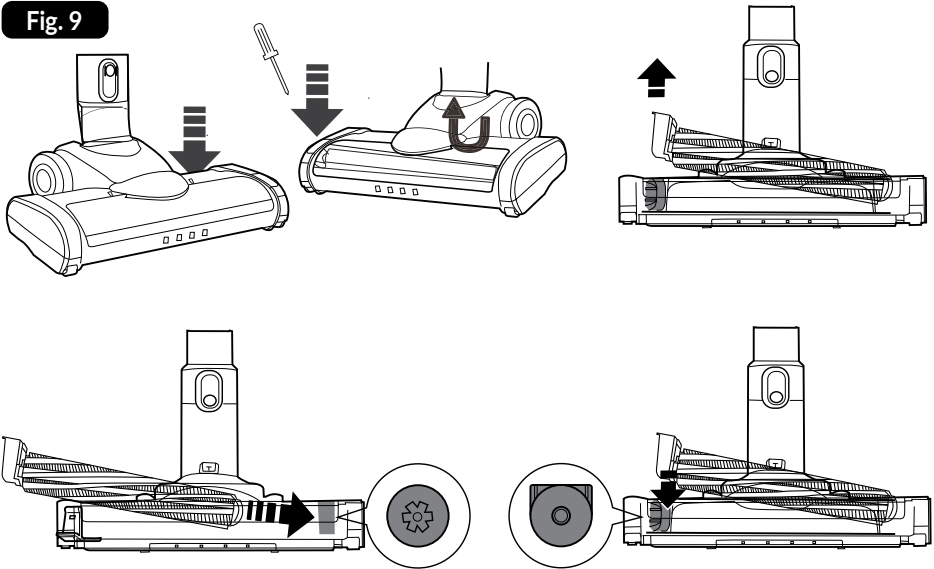
- Reinig de buitenkant van de stofzuiger met een vochtige doek en veeg deze droog. Gebruik een mild wasmiddel voor hardnekkig vuil.
- Om de stofbak te legen, schuift u de sleutel naar links en draait u de stofbak vervolgens naar boven (Fig.7).
- Verwijder de filters (staalgaas, EPA-filter) uit de stofbak en leeg vervolgens de bak boven de vuilnisbak. Was alle filters voorzichtig onder stromend water en droog ze grondig af voordat u ze in de stofzuiger installeert. De stofbak mag niet in water worden ondergedompeld, dit kan de stofzuiger beschadigen. Veeg de container af met een droge doek (Fig.8).



LET OP! Installeer geen natte filters - risico op beschadiging van de stofzuiger!

- Maak de roterende rol van de elektrische borstel regelmatig schoon. U kunt de as demonteren nadat u het bovenste transparante deksel hebt losgemaakt, vervolgens een platte schroevendraaier gebruiken om het linkerdeel van de as weg te kantelen van de behuizing en de as te verwijderen voor reiniging. Nadat de rol is gereinigd, plaatst u deze terug in de elektroborstel en plaatst u de transparante behuizing terug (Fig.9).

Fig. 9



WAARSCHUWING! Een goede en regelmatige reiniging zorgt voor een veilig gebruik en verlengt de levensduur van het apparaat.

PROBLEEM EN OPLOSSINGEN

PROBLEEM	OORZAAK	OPLOSSING
De stofzuiger werkt niet	Lege accu	Laad de batterij op.
	Het laadproces is bezig.	Wacht tot het einde van het laadproces
Kleine zuigkracht	Verstopte buis of borstel	Verwijder de oorzaak van de verstopping.
	De stofopvangbak is vol.	Leeg de stofopvangbak.
	Met stof besmeurde filters	Filters wassen
De roterende as van de elektroborstel werkt niet meer	Elektroborstelschacht geblokkeerd	Reinig/ontgrendel de elektroborstelrol
De oplaadindicator licht niet op	Het oplaadsnoer is beschadigd	Breng het product terug naar uw dealer of servicecentrum voor reparatie
	De stroomtoevoer naar het laadstation is niet aangesloten	Controleer of de lichtnetadapter is aangesloten op een stopcontact
Onaangename geur uit de luchtuitlaat van de stofzuiger	Filters zijn vuil	Was de filters onder stromend water en droog ze af

SPECIFICATIES

De technische parameters staan vermeld op het typeplaatje van het product.



oplader

LET op! MPM agd S.A. behoudt zich het recht voor om technische wijzigingen aan te brengen.

*Deze handleiding is automatisch vertaald.
Als je twijfelt, lees dan de Engelse versie.*

Correcte verwijdering van dit product (elektrische en elektronische afvalapparatuur)



De markering op het product geeft aan dat het product aan het einde van zijn levensduur niet samen met ander huishoudelijk afval mag worden weggegooid. Afgedankte apparatuur kan een nadelig effect hebben op het milieu en de menselijke gezondheid vanwege het mogelijke gehalte aan gevaarlijke stoffen, mengsels en componenten. Het mengen van elektronisch afval met ander afval of het onprofessioneel demonteren daarvan kan leiden tot het vrijkomen van stoffen die schadelijk zijn voor de gezondheid en het milieu. Een afgedankt apparaat moet worden ingeleverd bij een inzamelpunt voor afgedankte elektrische en elektronische apparatuur. Om gedetailleerde informatie te verkrijgen over de plaats van het inleveren van elektrisch en elektronisch afval, dient de gebruiker contact op te nemen met het gemeentelijk inzamelpunt voor afval of de verwerkingspunt voor afgedankte apparatuur.

Correcte verwijdering van het product (batterijen en/of accu's)



Volgens Richtlijn 2006/66/EG mogen batterijen en/of accu's na hun levensduur niet met ander huishoudelijk afval worden weggegooid. Het product dat u hebt gekocht, bevat een oplaadbare batterij die aan het einde van zijn levensduur moet worden losgekoppeld van de rest van het apparaat. De gebruikte batterij moet worden weggegooid in een speciale container bij aparte inzamelpunten voor dit soort afval.

WSKAZÓWKI DOTYCZĄCE BEZPIECZEŃSTWA UŻYTKOWANIA

Przed użyciem przeczytaj dokładnie instrukcję obsługi.



Urządzenie może być używane wyłącznie z dołączonym do zestawu zasilaczem.

- Urządzenie przeznaczone jest tylko do użytku domowego.
- Odkurzacza używaj jedynie wewnątrz pomieszczeń i tylko do odkurzania suchych powierzchni. Dywany wyczyszczone na mokro przed odkurzaniem wysusz.
- Nie wykorzystuj urządzenia do innych celów, niż zostało przeznaczone.
- Nie należy używać urządzenia do zasysania płynów, popiołu, niedopałków papierosów, olejów, ostrych przedmiotów, itp. Może to spowodować uszkodzenie urządzenia lub nawet pożar! Nie wolno również odkurzać w pobliżu łatwopalnych płynów i substancji!
- Nie kieruj elementów zasysających odkurzacza w kierunku ludzi i zwierząt. Szczególnie uważaj, aby nie przybliżyć elementów zasysających do oczu, uszu i włosów.
- Nie używaj urządzenia bez prawidłowo zamontowanych filtrów.
- Zachowaj szczególną ostrożność, gdy w pobliżu urządzenia znajdują się dzieci!
- Nie wolno zanurzać urządzenia, szczotki elektrycznej, przewodu i wtyczki w wodzie lub w innych płynach!
- Nie zostawiaj urządzenia bez nadzoru podczas pracy.
- Zawsze wyjmuj wtyczkę z gniazdka sieciowego, gdy nie używasz urządzenia.
- Zawsze wyjmuj wtyczkę z gniazdka sieciowego przed rozpoczęciem czyszczenia/konserwacji.
- Należy regularnie sprawdzać obudowę, czy nie doszło do jej uszkodzenia.
- Nie używaj uszkodzonego urządzenia, również wtedy, gdy uszkodzony jest przewód sieciowy lub wtyczka – w takim wypadku oddaj urządzenie do naprawy w autoryzowanym punkcie serwisowym.
- Użycie akcesoriów niepolecanych przez producenta może spowodować uszkodzenie urządzenia, pożar lub obrażenia ciała.
- Nie korzystaj z urządzenia na wolnym powietrzu.
- Nie przykrywaj urządzenia podczas pracy, nie zakrywaj otworów wlotowych/wylotowych.

- Ze względu na obudowę odkurzacza wykonaną z tworzyw sztucznych, trzymaj urządzenie z dala od wszelkich źródeł ciepła (grzejniki, piecyki, itp.).
- Nie zaginaj, nie wieszaj przewodu na ostrych krawędziach.
- Podczas pracy dotykaj wyłącznie powierzchni do tego przeznaczonych tj. uchwyty, pokrętła regulacji itp.
- Niniejszy sprzęt może być użytkowany przez dzieci w wieku co najmniej 8 lat i przez osoby o obniżonych możliwościach fizycznych, umysłowych i osoby o braku doświadczenia i znajomości sprzętu, jeżeli zapewniony zostanie nadzór lub instruktaż odnośnie użytkowania sprzętu w bezpieczny sposób, tak aby związane z tym zagrożenia były zrozumiałe. Dzieci bez nadzoru nie powinny wykonywać czyszczenia i konserwacji sprzętu.
- Przechowuj urządzenie i jego przewód w miejscu niedostępnym dla dzieci poniżej 8 lat.
- Dzieci nie mogą bawić się urządzeniem.
- Sprawdź czy parametry zasilania umieszczone na tabliczce znamionowej urządzenia odpowiadają parametrom Twojej sieci zasilającej.
- Nie podłączaj wtyczki do gniazdka sieci mokrymi rękami.
- Nie wyciągaj wtyczki z gniazdka sieci pociągając za przewód.
- Nie przyciągaj urządzenia pociągając za przewód.
- Urządzenie jest wyposażone w akumulator składający się kilku ogniw połączonych w jeden zespół, jego wymiana może być przeprowadzona wyłącznie przez odpowiednio przeszkolone osoby.
- Nie należy podejmować samodzielnej próby otworzenia obudowy akumulatora.
- Nie należy wystawiać akumulatora na działanie ognia, skrajnych temperatur (poniżej -10 , powyżej $+ 50C^{\circ}$), wody, wilgoci oraz długotrwałe działanie promieni słonecznych.
- Nie należy przechowywać akumulatora razem z metalowymi przedmiotami np. spinacze, gwoździe, monety itp., lub celowo zwierać bieguna ujemnego i dodatniego – ryzyko zapłonu, wybuchu.
- Nie wolno dopuszczać do sytuacji, która może skutkować deformacją akumulatora np. znaczne wstrząsy, wibracje, nacisk mechaniczny itp. – nie można używać akumulatora, jeżeli doszło do jego uszkodzenia (uszkodzenia mechaniczne, wyciek substancji itp.).
- Nie należy dopuszczać do głębokiego rozładowania akumulatora.
- Należy regularnie sprawdzać stan naładowania akumulatora – nie pozostawiać akumulatora na dłuższy czas bez kontroli.

- Jeżeli dojdzie do wycieku z akumulatora, nie wolno dotykać substancji, która się wydostała z akumulatora.
- Opakowanie to nie zabawka – trzymaj elementy opakowania (plastikowe torby, kartony, styropian itp.) z dala od dzieci.
- **OSTRZEŻENIE! Nie pozwalaj dzieciom bawić się folią. Niebezpieczeństwo uduszenia!**

OPIS URZĄDZENIA

- | | |
|---|-----------------------------------|
| 1. Akumulator litowo-jonowy o napięciu 22,2V z panelem sterującym i wyświetlaczem | 5. Uchwyt do mocowania na ścianie |
| 2. Moduł silnikowy | 6. Przystawka szczelinowa |
| 3. Zginana aluminiowa rura | 7. Przystawka do tapicerki |
| 4. Wielofunkcyjna elektro-szczotka z podświetleniem | 8. Przystawka do mebli/żaluzji |
| | 9. Ładowarka akumulatora |

Odkurzacz MOD-70 łączy w sobie wygodę obsługi odkurzacza cyklonowego i bezprzewodowego. Technologia cyklonowa pozwala filtrować kurz bez użycia worków na kurz przy pomocy siły odśrodkowej co sprawia, że wystarczy opróżnić pojemnik z kurzem nad koszem na śmieci. Zastosowany litowo-jonowy akumulator z jednym z największych współczynników ilości zgromadzonej energii w stosunku do jego masy sprawia, że urządzenie jest lekkie i zapewnia długi czas pracy po jego naładowaniu. Odkurzacz wyposażony jest w trzystopniową regulację siły ssania AUTO, MAX, ECO.

AUTO – zastosowana technologia SMART automatycznie przełącza tryb ssania w zależności od ilości i typu zanieczyszczeń i rodzaju podłogi, dodatkowo zastosowany sensor kurzu sam ustala siłę ssania. Czas pracy wynosi około 40 min. w zależności od zabrudzeń.

MAX – intensywne czyszczenie zabrudzonej powierzchni z wykorzystaniem maksymalnej siły ssania. Czas pracy wynosi około 12 min. w zależności od zabrudzeń.

ECO – pozwala na długotrwałe odkurzanie powierzchni o zminimalizowanym zabrudzeniu. Maksymalny czas pracy wynosi około 56 min. w zależności od zabrudzeń, pozwoli na odkurzenie całego mieszkania.

PRZED PIERWSZYM UŻYCIEM

1. Naładuj akumulator odkurzacza (patrz rozdział: „ŁADOWANIE AKUMULATORA”).
2. Sprawdź odkurzacz pod kątem uszkodzeń mogących powstać podczas transportu. W przypadku podejrzeń uszkodzeń skontaktuj się ze sprzedawcą.
3. Upewnij się, że parametry Twojej sieci zasilającej odpowiadają danym na tabliczce znamionowej ładowarki.
4. Wyjmij odkurzacz z kartonu, usuń wszystkie naklejki, blokady transportowe, torebki i wypełniacze.
5. Zmontuj prawidłowo odkurzacz (patrz rozdział: „MONTAŻ ODKURZACZA”).

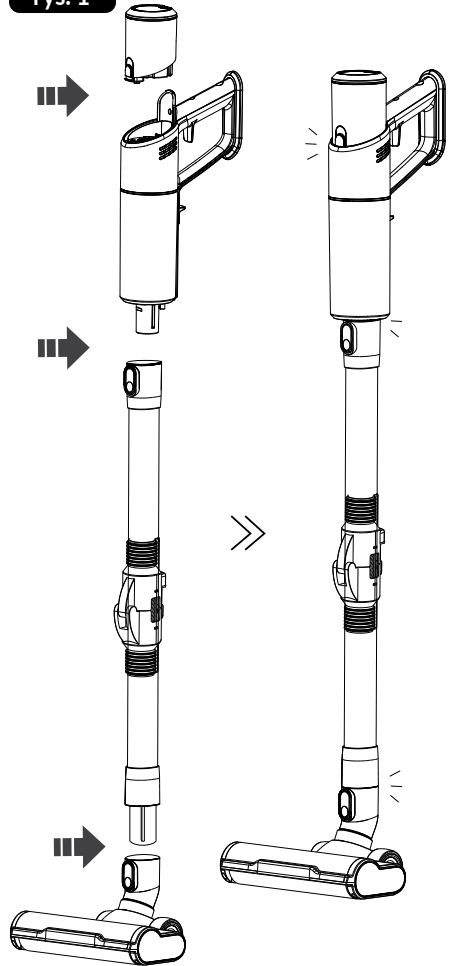
MONTAŻ (DEMONTAŻ) ODKURZACZA

UWAGA! Nie wolno uruchamiać niezmontowanego odkurzacza!

UWAGA! Podczas montażu rury i akcesoriów uważaj aby nie uszkodzić delikatnych złączy zasilających elektroszczotkę.

1. Zamontuj elektro-szczotkę (4) do aluminiowej rury (3). Następnie aluminiową rurę (3) zamontuj do modułu silnikowego (2). Na koniec zamontuj akumulator (1) do modułu silnikowego (2) (rys.1).
2. Aby zdemontować odkurzacza postępuj analogicznie do punktu pierwszego.

rys. 1

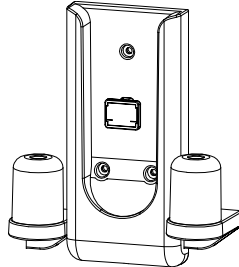


PARKOWANIE ODKURZACZA W UCHWYCIE

Odkurzacza MOD-70 wyposażony został w uchwyt umożliwiający zamocowanie odkurzacza na ścianie. Aby skorzystać z uchwytu przymocuj go do ściany:

1. Dobierz odpowiednie miejsce na odpowiedniej wysokości tak, aby zmieścił się odkurzacza wraz z rurą (3) i elektro-szczotką (4). Upewnij się, że w miejscu w ścianie nie zostały ułożone przewody elektryczne.
2. Przyłóż do ściany uchwyt (5) i ołówkiem oznacz na ścianie miejsca pod otwory (rys.2)
3. W zaznaczonych miejscach wywierć otwory, włóż kołki rozporowe, przyłóż uchwyt i przykręć wkręty. Na przykręconym uchwycie (5) zaparkuj odkurzacza oraz akcesoria.

rys. 2



ŁADOWANIE AKUMULATORA

UWAGA! Naładuj akumulator przed pierwszym użyciem odkurzacza. Czas potrzebny na naładowanie akumulatora to około 4,5-5 godzin.

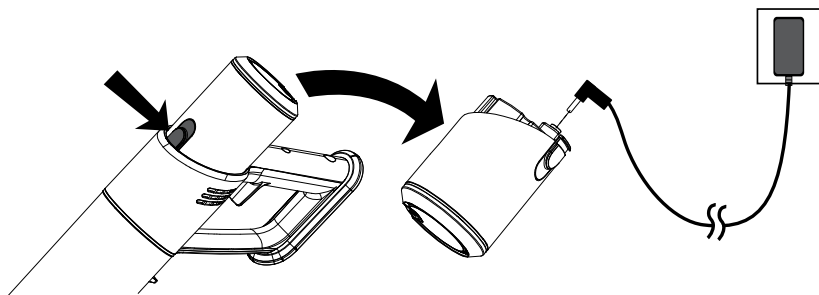
UWAGA! Akumulator ładuj tylko dołączoną ładowarką. Podczas ładowania akumulatora możliwość uruchomienia odkurzacza zostaje zablokowana.

Odkurzacza posiada dwie możliwości podłączenia ładowarki w celu naładowania akumulatora. Ładowanie samego akumulatora lub ładowanie odkurzacza w uchwycie do mocowania na ścianie:

1. Wciśnij klawisz i wysuń akumulator (1) z modułu silnikowego (2) (rys.3).

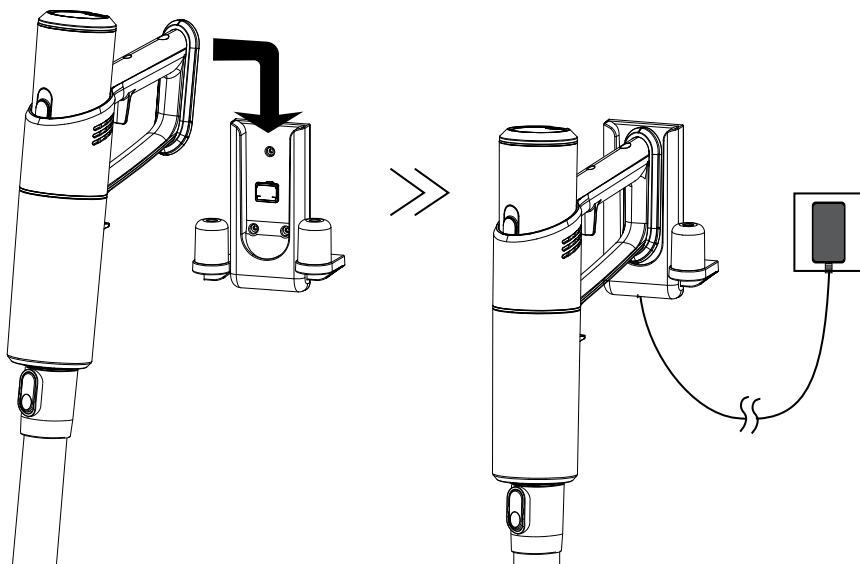
- Ładowarkę podłącz (9) do gniazda sieciowego a przewód ładowarki do gniazda w akumulatorze (1) (rys.2). Na wyświetlaczu pojawi się migająca bateria sygnalizująca proces ładowania oraz wskaźnik procentowy stanu naładowania akumulatora (rys.5).
- Proces ładowania zostanie zasygnalizowany stałym światłem ikony baterii oraz 100% wskazaniem na wyświetlaczu.
- Odłącz ładowarkę (9) od sieci i przewód ładowarki od akumulatora (1).

rys. 3



- Podłącz ładowarkę (9) do sieci a następnie do uchwytu (5) zamocowanego na ścianie (rys.4).
- Odkurzacz wsuń do mocowania na ścianie, rozpocznie się proces ładowania akumulatora.
- Po całkowitym naładowaniu urządzenie automatycznie zatrzyma proces ładowania, dzięki czemu ładowarka może być podłączona do prądu przez długi czas bez uszkodzenia akumulatora.

rys. 4



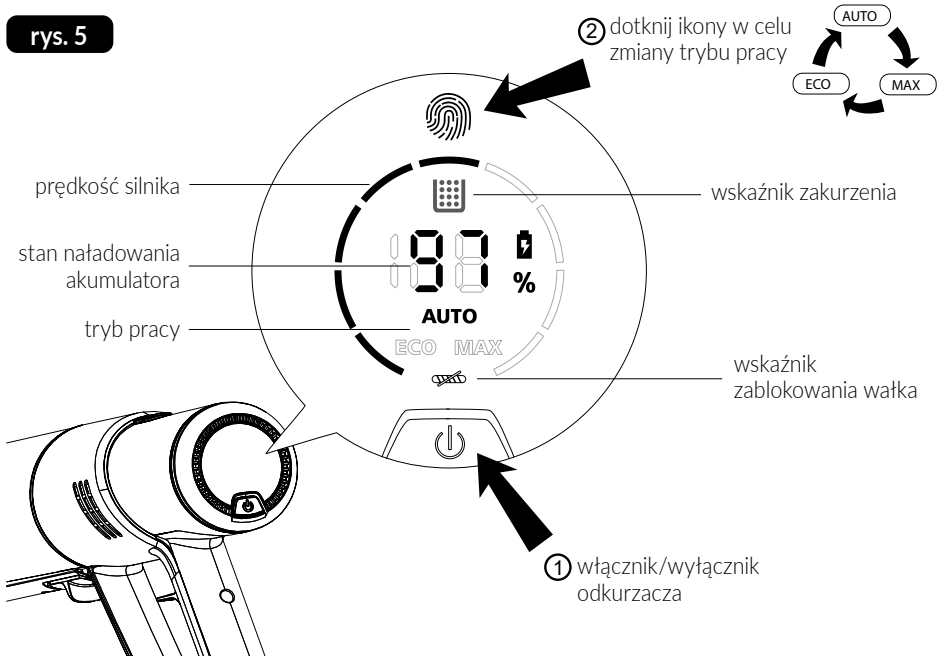
UŻYCIE ODKURZACZA

1. Upewnij się, że odkurzacz jest poprawnie zmontowany i akumulator został naładowany.
2. Podłącz stosowne wyposażenie:
 - **wielofunkcyjna elektro-szczotka z podświetleniem (4)** – do wszystkich rodzajów powierzchni twardych i dywanów, diody LED oświetlają czyszczoną powierzchnię pozwalając na idealne odkurzanie
 - **przystawka do mebli/żaluzji (8)** – dedykowana do odkurzania rolet, abażurów, luster i wszędzie tam gdzie priorytetem jest delikatne odkurzanie, regulowana długość szczotki pozwala dopasować ją do warunków odkurzania
 - **przystawka szczelinowa (6)** – odkurzanie narożników, przestrzeni pod meblami i wszędzie tam gdzie jest ograniczony dostęp do swobodnego użycia innych akcesoriów

W zależności od potrzeb, wyposażenie podłączaj do rury ssącej (3) lub zespołu silnikowego (2).

1. Uruchom odkurzacz włącznikiem (rys.2). Odkurzacz będzie pracował w trybie AUTO.
2. Aby przełączyć na jeden z trzech trybów pracy (AUTO, MAX, ECO), dotknij ikony „linii papilarnych”.
3. Po zakończeniu odkurzania wyłącz odkurzacz włącznikiem (rys.5).

rys. 5



Odkurzacz posiada zginaną aluminiową rurę aby dotrzeć w trudno dostępne miejsca.

1. Postaw odkurzacz na podłodze trzymając jedną ręką za rączkę modułu silnikowego (rys.6).
2. Drugą ręką wciśnij klawisz znajdujący się w tylnej części aluminiowej rury. Rura automatycznie zegnije się co umożliwi łatwiejsze odkurzanie miejsc trudno dostępnych np. podłoga pod kanapą
3. Aby z powrotem złożyć rurę wystarczy unieść odkurzacz do góry. Aluminiowa rura automatycznie zablokuje się do pozycji prostej.

CZYSZCZENIE I KONSERWACJA

UWAGA! Kontroluj na bieżąco zapełnienie pojemnika na kurz. Przepiętny pojemnik obniża skuteczność odkurzania, zwiększa zużycie energii oraz powoduje szybsze zanieczyszczenie filtrów.

UWAGA! Nie zanurzaj w wodzie odkurzacza, ładowarki i akumulatora!

UWAGA! Aby osiągnąć jak najlepszą wydajność odkurzacza czyść filtry i pojemnik na kurz po każdym użyciu.

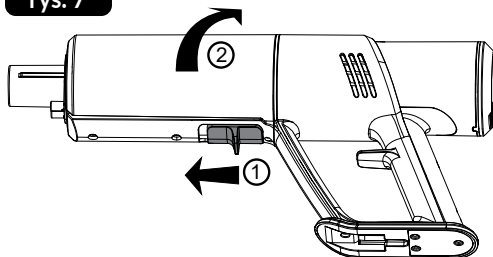
UWAGA! Czynności konserwujące należy wykonywać przy wyłączonym odkurzaczu i odłączonym przewodzie ładowarki!

1. Powierzchnie zewnętrzne odkurzacza czyść wilgotną ściereczką po czym wytrzyj je do sucha. Przy silnych zabrudzeniach użyj łagodnego detergentu.

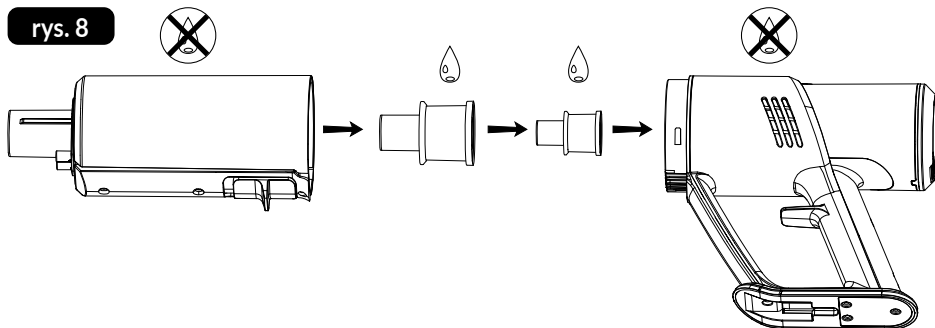
2. W celu opróżnienia pojemnika na kurz, przesun klawisz w lewą stronę a następnie przekręć pojemnik w górę (rys.7).

3. Z pojemnika na kurz wyjmij filtry (stalowo-siatkowy, filtr EPA), następnie opróżnij pojemnik nad koszem do śmieci. Wszystkie filtry delikatnie umyj pod bieżącą wodą i dokładnie wysusz przed montażem w odkurzaczu. Pojemnika na kurz nie wolno zanurzać w wodzie, może to spowodować uszkodzenie odkurzacza. Pojemnik wytrzyj suchą ściereczką (rys.8).

rys. 7



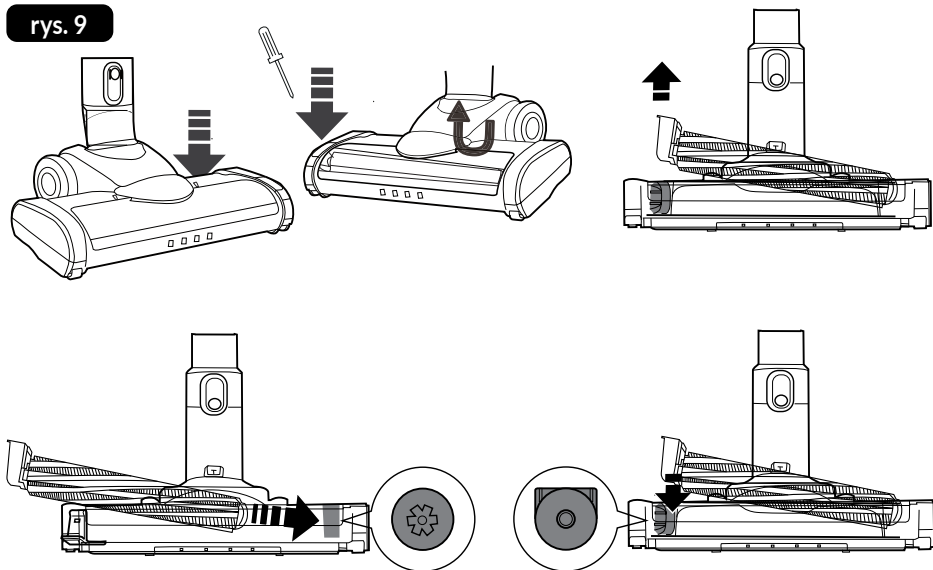
rys. 8



UWAGA! Nie montuj wilgotnych filtrów - ryzyko uszkodzenia odkurzacza!

4. Okresowo oczyść obrotowy wałek elektro-szczotki. Wałek możesz zdemontować po zwolnieniu górnej przezroczystej osłony, następnie za pomocą płaskiego śrubokręta odchyl lewą część wałka od obudowy i wyjmij wałek w celu oczyszczenia. Po oczyszczeniu wałka umieść go z powrotem w elektro-szczotce i załóż przezroczystą obudowę (rys.9).

rys. 9



UWAGA! Właściwe i regularne czyszczenie zapewnia bezpieczeństwo użytkowania oraz przedłuża żywotność urządzenia.

PROBLEMY I SPOSÓB ICH USUWANIA

PROBLEM	PRZYCZYNA	ROZWIĄZANIE
Odkurzacz nie działa	Rozładowany akumulator	Naładuj akumulator
	Trwa proces ładowania	Zaczekaj do końca procesu ładowania
Niska moc ssania	Zapchana rura lub szczotka	Usuń przyczynę zatkania
	Zapełniony pojemnik na kurz	Opróżnij pojemnik na kurz
	Zabrudzone filtry kurzem	Wyczyść filtry
Obrotowy wałek elektro-szczotki przestał działać	Zablokowany wałek elektro-szczotki	Wyczyść/odblokuj wałek elektro-szczotki
Wskaźnik ładowania nie świeci się	Przewód ładowarki jest uszkodzony	Zwróć produkt do sprzedawcy lub serwisu w celu naprawy
	Zasilanie stacji ładującej nie jest podłączone	Sprawdź czy zasilacz jest podłączony do gniazdka
Nieprzyjemny zapach z wylotu powietrza odkurzacza	Filtry są brudne	Umyj filtry pod bieżącą wodą i wysusz do sucha

DANE TECHNICZNE

Parametry techniczne podane są na tabliczce znamionowej produktu.



ładowarka

UWAGA! Firma MPM agd S.A. zastrzega sobie możliwość zmian technicznych.

Prawidłowe usuwanie produktu (zużyty sprzęt elektryczny i elektroniczny)



Oznaczenie umieszczone na produkcie wskazuje, że produktu po upływie okresu użytkowania nie należy wyrzucać z innymi odpadami pochodzącymi z gospodarstw domowych. Zużyty sprzęt może mieć szkodliwy wpływ na środowisko i zdrowie ludzi z uwagi na potencjalną zawartość niebezpiecznych substancji, mieszanin oraz części składowych. Mieszanie elektroodpadów z innymi odpadami lub ich nieprofesjonalny demontaż może prowadzić do uwolnienia substancji szkodliwych dla zdrowia i środowiska. Zużyte urządzenie należy dostarczyć do punktu odbioru zużytego sprzętu elektrycznego i elektronicznego. W celu uzyskania szczegółowych informacji na temat miejsca oddawania odpadów elektrycznych i elektronicznych użytkownik powinien skontaktować się z gminnym punktem zbierania zużytego sprzętu lub zakładem przetwarzania zużytego sprzętu.

Prawidłowe usuwanie produktu (baterie i/lub akumulatory)



Zgodnie z Dyrektywą 2006/66/WE baterie i/lub akumulatory po okresie użytkowania nie mogą być wyrzucone wraz z innymi odpadami pochodzącymi z gospodarstw domowych. Zakupiony przez Państwa produkt zawiera akumulator, który po zakończeniu eksploatacji należy odłączyć od reszty urządzenia. Zużyty akumulator należy wrzucić do specjalnego pojemnika w punktach selektywnego zbierania tego typu odpadów.

INSTRUCȚIUNI GENERALE PRIVIND SIGURANȚA DE UTILIZARE



Înainte de utilizare citiți cu atenție instrucțiunile de utilizare.



Aparatul poate fi utilizat numai cu sursa de alimentare inclusă.

- Dispozitivul este destinat numai pentru uz casnic.
- Folosiți aspiratorul numai în interior și numai pentru a aspira suprafețele uscate. Uscați covoarele curățate umed înainte de a aspira.
- Nu folosiți acest dispozitiv în alte scopuri decât cele pentru care este destinat.
- Nu utilizați dispozitivul pentru a aspira lichide, cenușă, mucuri de țigară, ulei, obiecte ascuțite etc. Acest lucru poate deteriora dispozitivul sau chiar poate provoca un incendiu! De asemenea, nu trebuie să aspirați lângă lichide și substanțe inflamabile!
- Nu îndreptați elementele de aspirație ale aspiratorului către oameni sau animale. Aveți grijă deosebită să nu aduceți părțile de aspirație aproape de ochi, urechi sau păr.
- Nu utilizați dispozitivul fără filtre instalate corespunzător.
- Păstrați prudență deosebită, când în apropierea dispozitivului se găsesc copii.
- Nu scufundați dispozitivul, peria electrică, cablul și priza în apă sau alte lichide!
- Nu lăsați dispozitivul nesupravegheat în timpul funcționării.
- Scoateți întotdeauna ștecherul din priză atunci când nu utilizați dispozitivul.
- Scoateți întotdeauna ștecherul din priză înainte de curățare/întreținere.
- Carcasa trebuie verificată în mod regulat pentru deteriorări.
- Nu utilizați un dispozitiv defect, mai ales atunci când cablul de alimentare sau ștecherul sunt deteriorate - în acest caz, solicitați repararea dispozitivului la un centru de serviciu autorizat.
- Utilizarea accesoriilor nerecomandate de producător poate duce la deteriorarea dispozitivului, incendiu sau vătămări corporale.
- Utilizarea dispozitivului în aer liber este interzisă.
- Nu acoperiți dispozitivul în timpul funcționării, nu acoperiți orificiile de intrare/ieșire.
- Datorita carcasei aspiratorului din plastic, tineți aparatul departe de orice surse de caldura (radiatoare, sobe, etc.).
- Nu îndoțiți și nu atârnați cablul pe margini ascuțite.

- În timpul lucrului, atingeți numai suprafețele destinate acestui scop, adică mânerele, butoanele de reglare etc.
- Prezentul dispozitiv poate fi utilizat de către copii cu vârsta cel puțin 8 ani și de persoanele cu abilități fizice, mentale, senzoriale reduse precum și persoanele fără experiență și cunoașterea dispozitivului numai dacă este asigurată supraveghere sau instrucțiunile cu privire la utilizarea dispozitivului în condiții de siguranță, astfel încât riscurile asociate sunt înțelese. Operațiunile de curățare și întreținere nu pot fi efectuate de copii nesupravegheați.
- Dispozitivul și cablul acestuia păstrați într-un loc care nu se află la îndemâna copiilor cu vârsta sub 8.
- Copiii nu trebuie să se joace cu dispozitivul.
- Verificați dacă parametrii de putere de pe plăcuța de fabricație a dispozitivului corespund parametrilor rețelei dumneavoastră de alimentare.
- Nu conectați ștecherul la priză cu mâinile ude.
- Nu scoateți ștecărul din priza electrică trăgând de cablul de alimentare.
- Nu atrageți dispozitivul trăgând de cablu.
- Dispozitivul este echipat cu o baterie formată din mai multe celule conectate într-o singură unitate; înlocuirea acestuia poate fi efectuată numai de către persoane cu o pregătire corespunzătoare.
- Nu încercați să deschideți singur carcasa bateriei.
- Nu expuneți bateria la foc, temperaturi extreme (sub -10, peste +50C°), apă, umezeală sau expunere prelungită la lumina soarelui.
- Nu depozitați bateria împreună cu obiecte metalice, de exemplu agrafe, cuie, monede etc. și nu scurtcircuitați în mod intenționat polii negativ și pozitiv - risc de aprindere sau explozie.
- Nu trebuie să permiteți o situație care poate duce la deformarea bateriei, de exemplu șocuri semnificative, vibrații, presiune mecanică etc. - nu puteți utiliza bateria dacă este deteriorată (deteriorări mecanice, scurgeri de substanțe etc.).
- Nu lăsați bateria să fie descărcată profund.
- Verificați regulat starea de încărcare a bateriei - nu lăsați bateria nesupravegheată pentru o perioadă lungă de timp.
- Dacă o baterie se scurge, nu atingeți substanța care a scăpat din baterie.
- Ambalajul nu este o jucărie - nu lăsați componentele ambalajului (pungi de plastic, cutii de carton, Styrofoam etc.) la îndemâna copiilor.

- AVERTIZARE! Nu lăsați copii să se joace cu folia. Pericol de sufocare!

DESCRIEREA DISPOZITIVULUI

- | | |
|--|--------------------------------|
| 1. Baterie litiu-ion de 22,2 V cu panou de control și afișaj | 5. Suport de montare pe perete |
| 2. Modul motor | 6. Atașarea crevaselor |
| 3. Tub de aluminiu pliabil | 7. Atașament pentru tapițerie |
| 4. Perie electro multifuncțională cu lumină de fundal | 8. Mobila/Atașament jaluzele |
| | 9. Incarcator baterie |

Aspiratorul MOD-70 combină confortul utilizării unui ciclon și a unui aspirator fără fir. Tehnologia Cyclone vă permite să filtrați praful fără a folosi pungi de praf folosind forța centrifugă, ceea ce înseamnă că trebuie doar să goliți recipientul de praf peste coșul de gunoi. Bateria litiu-ion folosită cu unul dintre cele mai mari rapoarte ale cantității de energie stocată în raport cu greutatea sa face dispozitivul ușor și asigură un timp de funcționare lung după încărcare. Aspiratorul este echipat cu reglare a forței de aspirație în trei trepte: AUTO, MAX, ECO.

AUTO - tehnologia SMART folosită comută automat modul de aspirație în funcție de cantitatea și tipul de murdărie și tipul de podea, iar senzorul de praf determină automat forța de aspirație. Timpul de lucru este de aproximativ 40 de minute, în funcție de murdărie.

MAX - curățarea intensivă a suprafețelor murdare folosind puterea maximă de aspirare. Timpul de lucru este de aproximativ 12 minute, în funcție de murdărie.

ECO - permite aspirarea pe termen lung a suprafețelor cu murdărie minimă. Timpul maxim de lucru este de aproximativ 56 de minute. În funcție de murdărie, vă va permite să aspirați întregul apartament.

ÎNAINTE DE PRIMA UTILIZARE

1. Încărcați bateria aspiratorului (vezi capitolul: „ÎNCĂRCARE BATERIE”).
2. Verificați aspiratorul pentru eventuale daune care ar fi putut apărea în timpul transportului. Dacă bănuieți daune, contactați vânzătorul.
3. Asigurați-vă că parametrii rețelei dvs. de alimentare se potrivesc cu datele de pe plăcuța de identificare a încărcătorului.
4. Scoateți aspiratorul din cutie, îndepărtați toate autocolantele, încuietorile de transport, pungile și materialele de umplere.
5. Asamblați corect aspiratorul (vezi capitolul: „MONTAREA ASPIRATORULUI”).

INSTALAREA (DEMONTAREA) ASPIRATORULUI

ATENȚIE! Nu folosiți un aspirator neasamblat!
ATENȚIE! Când instalați țeava și accesoriile, aveți grijă să nu deteriorați conectorii delicati care alimentează peria electrică.

1. Atașați peria electrică (4) la tubul de aluminiu (3). Apoi instalați țeava de aluminiu (3) la modulul motor (2). În final, instalați bateria (1) pe modulul motor (2) (fig. 1).
2. Pentru a dezasambla aspiratorul, procedați în mod similar cu primul punct.

PARÇAȚI ASPIRATORUL ÎN SUPORT

Aspiratorul MOD-70 este echipat cu un maner care va permite să montați aspiratorul pe perete. Pentru a utiliza suportul, atașați-l pe perete:

1. Alegeți un loc potrivit la înălțimea potrivită pentru ca aspiratorul cu țeava (3) și peria electrică (4) să poată încăpea. Asigurați-vă că nu au fost așezate cabluri electrice în perete.
2. Așezați suportul (5) pe perete și marcați cu un creion locurile pentru găurile de pe perete (fig. 2).
3. Faceți găuri în locurile marcate, introduceți dopuri de expansiune, atașați mânerul și înșurubați șuruburile. Parcați aspiratorul și accesoriile pe suportul înșurubat (5).

Fig. 2

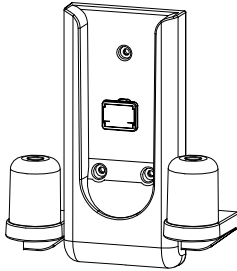
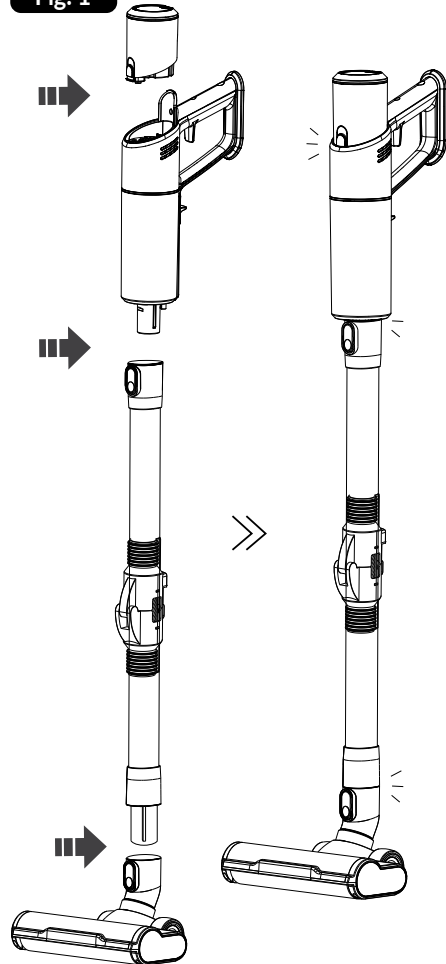


Fig. 1



ÎNCĂRCARE BATERIE

ATENȚIE! Încărcați bateria înainte de a utiliza aspiratorul pentru prima dată. Timpul necesar pentru încărcarea bateriei este de aproximativ 4,5-5 ore.

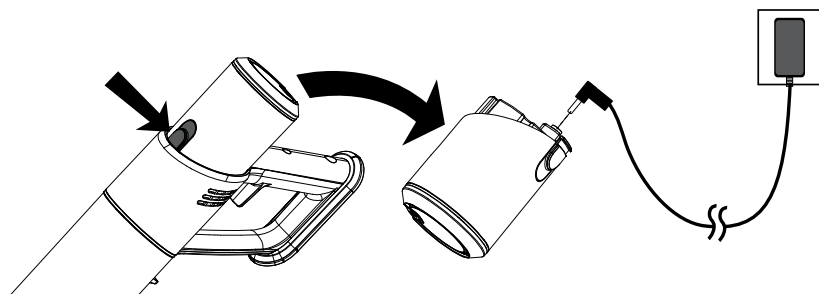
ATENȚIE! Încărcați bateria numai cu încărcătorul inclus. În timp ce bateria se încarcă, posibilitatea de a porni aspiratorul este blocată.

Aspiratorul are două opțiuni pentru a conecta încărcătorul pentru a încărca bateria. Încărcarea numai a bateriei sau încărcarea aspiratorului în suportul de perete:

1. Apăsăți butonul și glisați bateria (1) din modulul motor (2) (Fig. 3).
2. Conectați încărcătorul (9) la priza de alimentare și cablul de încărcare la priza bateriei (1) (Fig. 2). Afișajul va afișa o baterie intermitentă care indică procesul de încărcare și un indicator procentual al stării de încărcare a bateriei (Fig. 5).

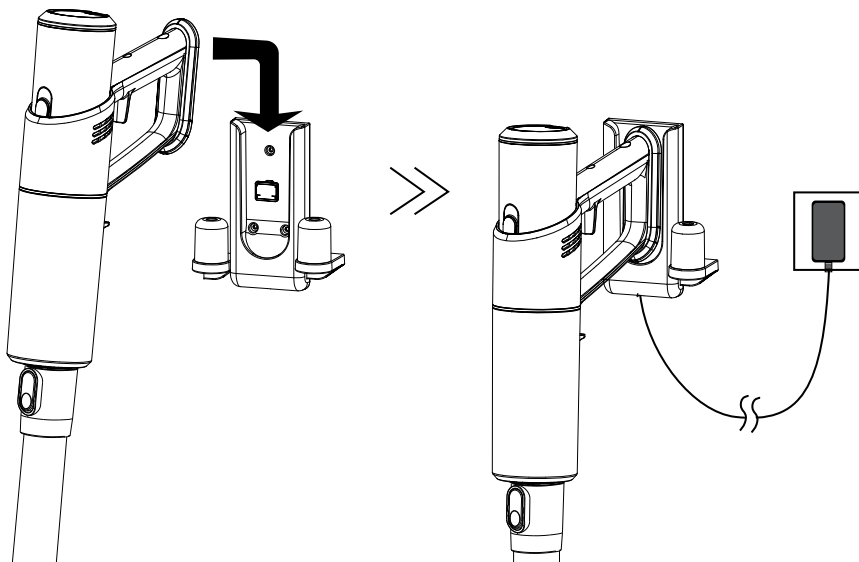
3. Procesul de încărcare va fi semnalat de o lumină constantă a pictogramei bateriei și o indicație de 100% pe afișaj.
4. Deconectați încărcătorul (9) de la rețea și cablul de încărcare de la baterie (1).

Fig. 3



1. Conectați încărcătorul (9) la rețea și apoi la suportul (5) montat pe perete (fig. 4).
2. Introduceți aspiratorul în suportul de perete și va începe procesul de încărcare a bateriei.
3. Odată încărcat complet, dispozitivul va opri automat procesul de încărcare, astfel încât încărcătorul poate fi conectat la rețea pentru o lungă perioadă de timp fără a deteriora bateria.

Fig. 4



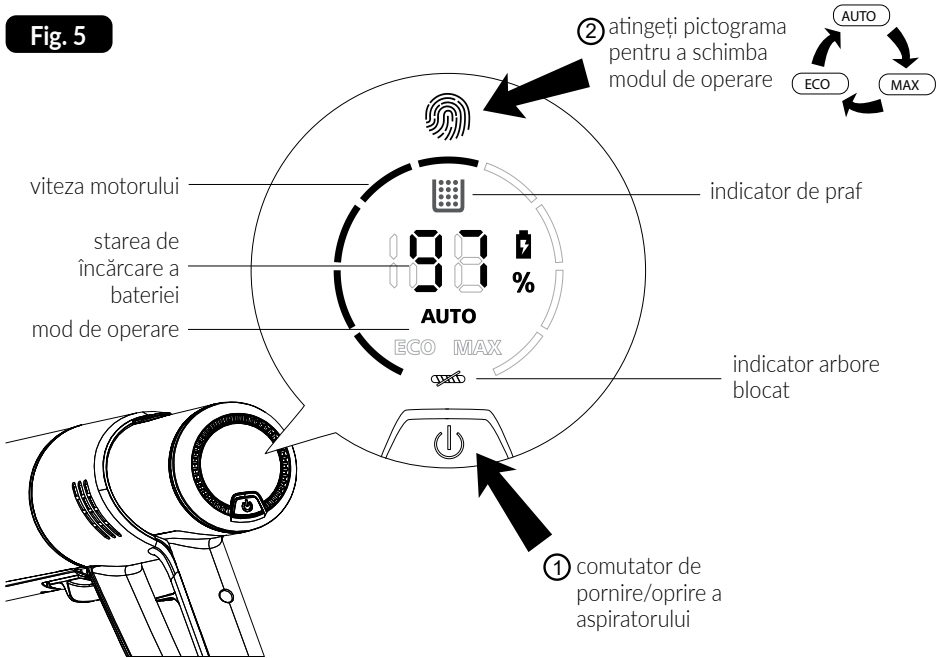
UTILIZAREA UNUI ASPIRATOR

1. Asigurați-vă că aspiratorul este asamblat corect și că bateria este încărcată.
2. Conectați echipamentul corespunzător:
 - **perie electro multifuncțională cu lumină de fundal (4)** – pentru toate tipurile de suprafețe dure și covoare, diodele LED luminează suprafața curățată, permițând aspirarea perfectă

- **mobila/aparatura jaluzele (8)** – dedicat pentru aspirarea jaluzelelor, abajurilor, oglinzilor și oriunde prioritatea este aspirarea blândă, lungimea periei reglabile vă permite să o ajustați la condițiile de aspirare
- **atașare cu fantă (6)** – aspirarea colțurilor, a spațiilor sub mobilier și oriunde accesul la alte accesorii este limitat

În funcție de nevoile dumneavoastră, conectați echipamentul la conducta de aspirație (3) sau la unitatea motorului (2).

1. Porniți aspiratorul cu comutatorul (fig. 2). Aspiratorul va funcționa în modul AUTO.
2. Pentru a comuta la unul dintre cele trei moduri de operare (AUTO, MAX, ECO), atingeți pictograma „amprentă”.
3. După ce ați terminat de aspirat, opriți aspiratorul cu comutatorul (fig. 5).



Aspiratorul are un tub de aluminiu îndoit pentru a ajunge în locuri greu accesibile.

1. Așezați aspiratorul pe podea, ținând mânerul modulului motor cu o mână (Fig. 6).
2. Cu cealaltă mână, apăsați tasta situată pe spatele tubului de aluminiu. Conducta se va îndoi automat, facilitând aspirarea locurilor greu accesibile, de exemplu podeaua de sub canapea
3. Pentru a pune tubul la loc, trebuie doar să ridicați aspiratorul. Tubul de aluminiu se va bloca automat în poziția dreaptă.

CURĂȚAREA ȘI ÎNTREȚINERE

ATENȚIE! Verificați în mod constant umplerea recipientului de praf. Un recipient supraumplut reduce eficiența aspirării, crește consumul de energie și face ca filtrele să se murdărească mai repede.

ATENȚIE! Nu scufundați aspiratorul, încărcătorul și bateria în apă!

ATENȚIE! Pentru a obține cea mai bună performanță posibilă a aspiratorului dvs., curățați filtrele și recipient de praf după fiecare utilizare.

ATENȚIE! Activitățile de întreținere trebuie efectuate cu aspiratorul oprit și cablu încărcător deconectat!

1. Curățați suprafețele exterioare ale aspiratorului cu o cârpă umedă și apoi ștergeți-le. Pentru murdăria grea, utilizați un detergent ușor.
2. Pentru a goli recipientul de praf, glisați butonul spre stânga și apoi întoarceți recipientul în sus (fig.7).
3. Scoateți filtrele (plasă de oțel, filtru EPA) din recipientul de praf, apoi goliți recipientul peste coșul de gunoi. Spălați ușor toate filtrele sub jet de apă și uscați-le bine înainte de a le instala în aspirator. Recipientul de praf nu trebuie scufundat în apă, poate deteriora aspiratorul. Ștergeți recipientul cu o cârpă uscată (fig.8).

Fig. 7

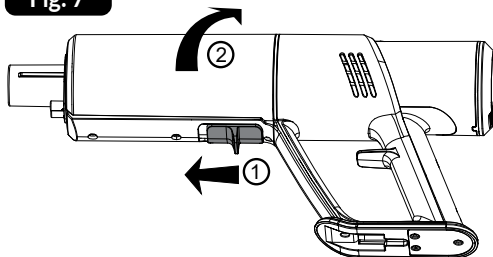
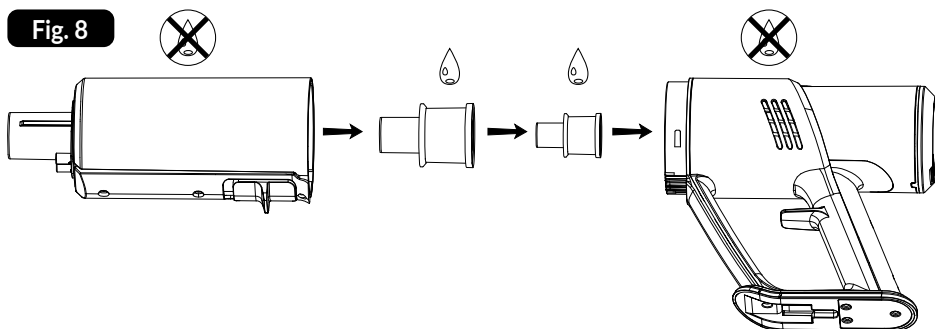


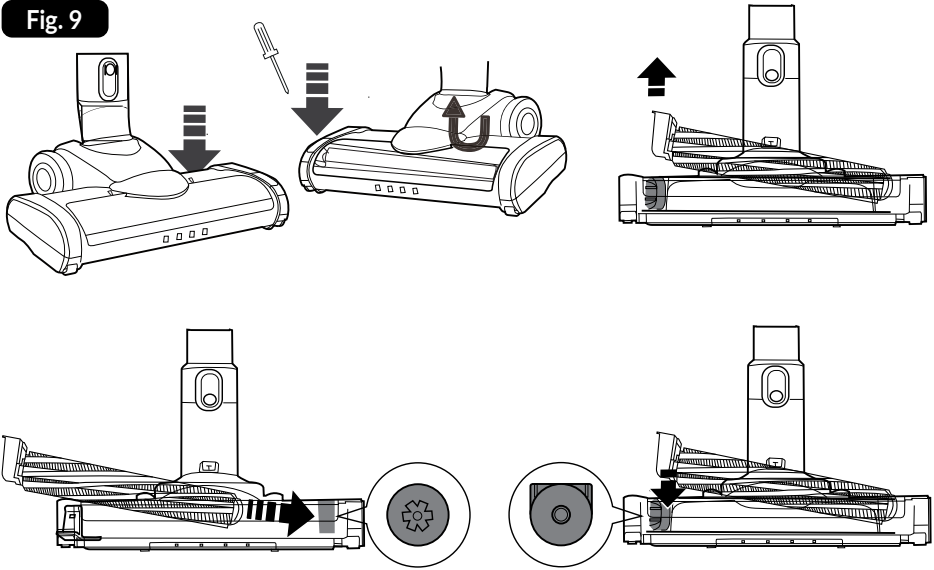
Fig. 8



ATENȚIE! Nu instalați filtre umede - risc de deteriorare a aspiratorului!

4. Curățați periodic arborele rotativ al periei electrice. Puteți dezasambla arborele eliberând capacul transparent superior, apoi utilizați o șurubelniță plată pentru a înclina partea stângă a arborelui departe de carcasă și scoateți arborele pentru curățare. După curățarea rolei, puneți-o înapoi în peria electrică și înlocuiți carcasa transparentă (Fig. 9).

Fig. 9



ATENȚIE! Corect și curățarea regulată asigură utilizarea în siguranță și prelungește durata de viață a dispozitivului.

PROBLEMELE ȘI CUM SĂ LE REZOLVI

PROBLEMĂ	CAUZĂ	SOLUȚIE
Aspiratorul nu merge	Baterie descărcată	Încarca bateria
	Proces de încărcare în curs	Așteptați până când procesul de încărcare se termină
Putere de aspirare redusă	Conductă sau perie înfundată	Îndepărtați cauza înfundării
	Recipient de praf plin	Goliți recipientul de praf
	Filtre murdare de praf	Ștergeți filtrele
Arborele rotativ al periei electrice a încetat să funcționeze	Rolă electro-perie blocată	Curățați/deblocați rola electro-periei
Indicatorul de încărcare nu se aprinde	Cablul încărcătorului este deteriorat	Returnați produsul vânzătorului sau centrului de service pentru reparații
	Alimentarea la stația de încărcare nu este conectată	Verificați dacă sursa de alimentare este conectată la priză
Miros neplăcut de la orificiul de aer al aspiratorului	Filtrele sunt murdare	Spălați filtrele sub jet de apă și uscați-le

DATE TEHNICE

Parametrii tehnici sunt indicați pe plăcuța de identificare a produsului.



încărcător

ATENȚIE! MPM AGD SA își rezervă dreptul de a face modificări tehnice.

Acest manual a fost tradus automat.

Dacă aveți îndoieli, vă rugăm să citiți versiunea în limba engleză.

Eliminarea corectă a produsului (deșeuri de echipamente electrice și electronice)



Marcajul de pe produs indică faptul că produsul nu trebuie aruncat împreună cu alte deșeuri menajere la sfârșitul duratei sale de viață. Echipamentele uzate pot avea un efect dăunător asupra mediului și sănătății umane datorită conținutului potențial de substanțe, amestecuri și componente periculoase. Amestecarea deșeurilor electronice cu alte deșeuri sau dezasamblarea lor neprofesională poate duce la eliberarea de substanțe dăunătoare sănătății și mediului. Dispozitivul folosit trebuie livrat la punctul de colectare a deșeurilor de echipamente electrice și electronice. Pentru a obține informații detaliate despre locul de eliminare a deșeurilor electrice și electronice, utilizatorul trebuie să contacteze punctul municipal de colectare a deșeurilor echipamentelor sau instalația de prelucrare a deșeurilor echipamentelor.

Eliminarea corectă a produsului (baterii și/sau acumulatori)

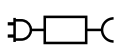


În conformitate cu Directiva 2006/66/CE, bateriile și/sau acumulatorii după perioada de utilizare nu pot fi aruncate împreună cu alte deșeuri menajere. Produsul pe care l-ați achiziționat conține o baterie care trebuie deconectată de la restul dispozitivului după utilizare. Bateriile uzate trebuie aruncate într-un recipient special la punctele de colectare selectivă pentru acest tip de deșeuri.

УКАЗАНИЯ ОТНОСИТЕЛЬНО БЕЗОПАСНОСТИ ПОЛЬЗОВАНИЯ



Перед использованием внимательно прочитайте руководство по эксплуатации.



Прибор можно использовать только с прилагаемым адаптером питания.

- Устройство предназначено исключительно для домашнего пользования.
- Используйте пылесос только в помещении и только для уборки сухих поверхностей. Высушите ковры, прошедшие влажную чистку, перед чисткой пылесосом.
- Не используйте устройство не по назначению.
- Не используйте устройство для всасывания жидкостей, пепла, окурков, масла, острых предметов и т.д. Это может привести к повреждению устройства или даже к пожару! Также запрещено пылесосить рядом с легковоспламеняющимися жидкостями и веществами!
- Не направляйте всасывающие элементы пылесоса на людей или животных. Будьте особенно осторожны, не подносите аспирационные элементы близко к глазам, ушам и волосам.
- Не используйте прибор без правильно установленных фильтров.
- Будьте особенно осторожны, когда рядом с устройством находятся дети!
- Не погружайте прибор, электрическую щетку, кабель и вилку в воду или другие жидкости!
- Никогда не оставляйте устройство без присмотра во время работы.
- Всегда вынимайте вилку из розетки, если не используете устройство.
- Перед чисткой/обслуживанием всегда вынимайте вилку из розетки.
- Регулярно проверяйте корпус на наличие повреждений.
- Запрещается использовать поврежденное устройство, в том числе с поврежденным шнуром или вилкой – в этом случае сдайте устройство в ремонт в авторизованный сервисный центр.

- Использование принадлежностей, не рекомендованных производителем, может привести к повреждению устройства, пожару или травмам.
- Не используйте устройство на открытом воздухе.
- Не накрывайте прибор во время работы, не закрывайте входные/выходные отверстия.
- Ввиду того, что корпус пылесоса выполнен из пластика, храните устройство вдали от любых источников тепла (обогреватели, печки и т.п.).
- Не перегибайте и не вешайте кабель на острые края.
- При работе прикасайтесь только к предназначенным для этого поверхностям, т.е. к рукояткам, ручкам управления и т.д.
- Настоящее устройство может использоваться детьми в возрасте от 8 лет, лицами с ограниченными физическими, умственными способностями и лицами с недостатком опыта и знаний об устройстве, если обеспечен надзор за ними или если они были предварительно проинструктированы относительно безопасного использования устройства и понимают, в чем состоит опасность. Дети не должны чистить устройство и осуществлять уход за ним без надзора.
- Следует хранить устройство и его шнур питания в месте, недоступном для детей младше 8 лет.
- Дети не должны играть с устройством.
- Убедитесь, что параметры мощности на заводской табличке устройства соответствуют параметрам Вашей электросети.
- Не подключайте вилку к розетке мокрыми руками.
- Не вынимайте вилку из розетки электросети, вытягивая ее за провод.
- Не притягивайте устройство, потянув за кабель.
- Прибор оснащен батареей, состоящей из нескольких элементов, соединенных в единый блок, его замена должна производиться только квалифицированными специалистами. Не пытайтесь самостоятельно открыть корпус батареи.
- Не подвергайте батарею воздействию огня, экстремальных температур (ниже -10 , выше $+ 50\text{C}^{\circ}$), воды, влажности или длительному воздействию солнечного света.
- Не храните батарею вместе с металлическими предметами, например, скрепками, гвоздями, монетами и т.д., и не замыкайте намеренно отрицательный и положительный выводы
- опасность воспламенения, взрыва.

- Не допускайте ситуаций, которые могут привести к деформации батареи, например, значительных ударов, вибраций, механического давления и т.п. - не используйте батарею, если она повреждена (механические повреждения, утечка вещества и т.д.).
- Не допускайте глубокого разряда батареи.
- Регулярно проверяйте состояние заряда батареи - не оставляйте батарею без контроля на длительное время.
- Если произошла утечка из батареи, не прикасайтесь к веществу, вытекшему из батареи.
- Упаковка - это не игрушка: держите упаковочные материалы (пластиковые пакеты, картонные коробки, полистирол и т.д.) подальше от детей.
- **ПРЕДОСТЕРЕЖЕНИЕ! Не разрешайте детям играть пленкой. Риск удушья!**

ОПИСАНИЕ УСТРОЙСТВА

- | | |
|---|----------------------------------|
| 1. Литий-ионный аккумулятор 22,2 В с панелью управления и индикации | 5. Крепеж для крепления на стене |
| 2. Модуль двигателя | 6. Крепление пазов |
| 3. Гнутая алюминиевая труба | 7. Обивочное крепление |
| 4. Многофункциональная электро-щетка с подсветкой | 8. Крепление мебели/жалюзи |
| | 9. Зарядное устройство |

Пылесос ВOD-70 сочетает в себе удобство использования пылесоса циклонного типа и беспроводного пылесоса. Циклонная технология позволяет фильтровать пыль без использования пылесборных мешков с помощью центробежной силы, что облегчает опорожнение пылесборника над мусоросборником. Используемый литий-ионный аккумулятор с одним из самых больших соотношений количества накопленной энергии к его весу делает устройство легким и обеспечивает длительное время работы после зарядки. Пылесос оснащен трехступенчатой регулировкой мощности всасывания AUTO, MAX, ECO.

AUTO - используемая технология SMART автоматически переключает режим всасывания в зависимости от количества и типа загрязнений и типа пола, кроме того, используемый датчик пыли сам определяет мощность всасывания. Время работы составляет около 40 минут, в зависимости от загрязнения.

MAX - интенсивная очистка загрязненной поверхности с использованием максимальной мощности всасывания. Время работы составляет примерно 12 мин. в зависимости от загрязнения.

ECO - позволяет длительное время пылесосить поверхности с минимальным количеством загрязнений. Максимальное время работы пылесоса составляет около 56 минут, в зависимости от степени загрязнения, что позволяет пропылесосить всю квартиру.

ПЕРЕД ПЕРВЫМ ИСПОЛЬЗОВАНИЕМ

1. Зарядите аккумулятор пылесоса (см. раздел: ЗАРЯДКА АККУМУЛЯТОРА)
2. Проверьте пылесос на предмет повреждений при транспортировке. В случае подозрений на наличие повреждений обратитесь к продавцу.
3. Убедитесь, что параметры Вашей электрической сети, питающей устройство, соответствуют данным на заводской табличке блока питания.
4. Выньте пылесос из коробки, удалите все наклейки, транспортировочные фиксаторы, пакеты и наполнители.
5. Правильно соберите пылесос (см. раздел: СБОРКА ПЫЛЕСОСА)

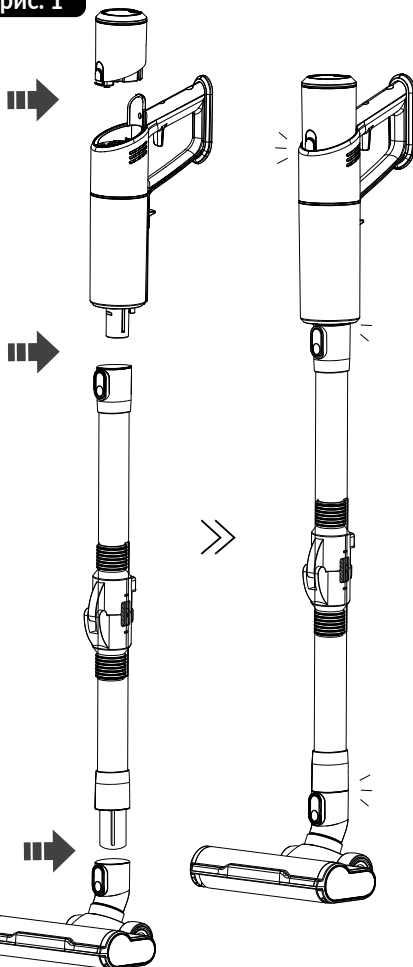
РАЗБОРКА ПЫЛЕСОСА

ВНИМАНИЕ! Не включайте пылесос в разобранном состоянии!

ВНИМАНИЕ! При сборке трубки и аксессуаров необходимо следить за тем, чтобы не повредить хрупкие разъемы, питающие электрощетку.

1. Установите электрощетку (4) на алюминиевую трубку (3). Затем установите алюминиевую трубку (3) на модуль двигателя (2). Наконец, установите батарею (1) на модуль двигателя (2) (рис. 1).
2. Для демонтажа пылесоса выполните те же действия, что и в первом пункте.

рис. 1

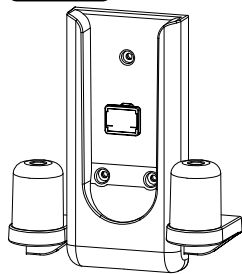


ПАРКОВКА ПЫЛЕСОСА В ДЕРЖАТЕЛЕ

Пылесос MOD-70 оснащен кронштейном, позволяющим крепить его на стену. Для использования кронштейна прикрепите его к стене:

1. Выберите подходящее место на нужной высоте для размещения пылесоса вместе с трубкой (3) и электрощеткой (4). Убедитесь, что в выбранном месте в стене не проложены электрические провода.
2. Приложите кронштейн (5) к стене и отметьте карандашом расположение отверстий на стене (рис. 2)

рис. 2



3. Просверлите отверстия в отмеченных местах, вставьте дюбели, приложите кронштейн и закрутите винты. Установите пылесос и принадлежности на привинченный кронштейн (5).

ЗАРЯДКА АККУМУЛЯТОРА

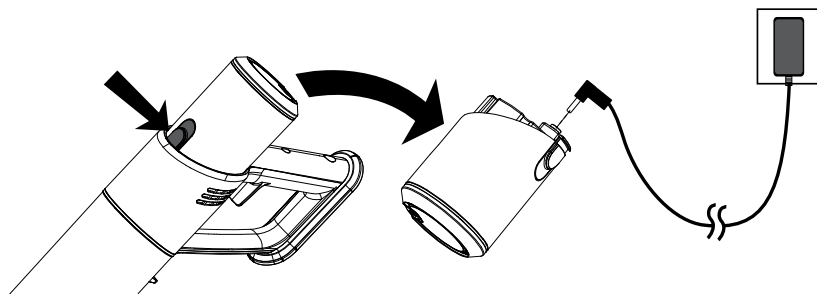
ВНИМАНИЕ! Перед первым использованием пылесоса зарядите аккумулятор. Время, необходимое для зарядки аккумулятора, составляет примерно 4,5-5 часов.

ВНИМАНИЕ! Заряжайте аккумулятор только с помощью прилагаемого зарядного устройства. Во время зарядки аккумулятора, запуск пылесоса заблокирован.

Пылесос имеет два варианта подключения зарядного устройства для подзарядки аккумулятора. Зарядка самого аккумулятора или зарядка пылесоса в настенном держателе:

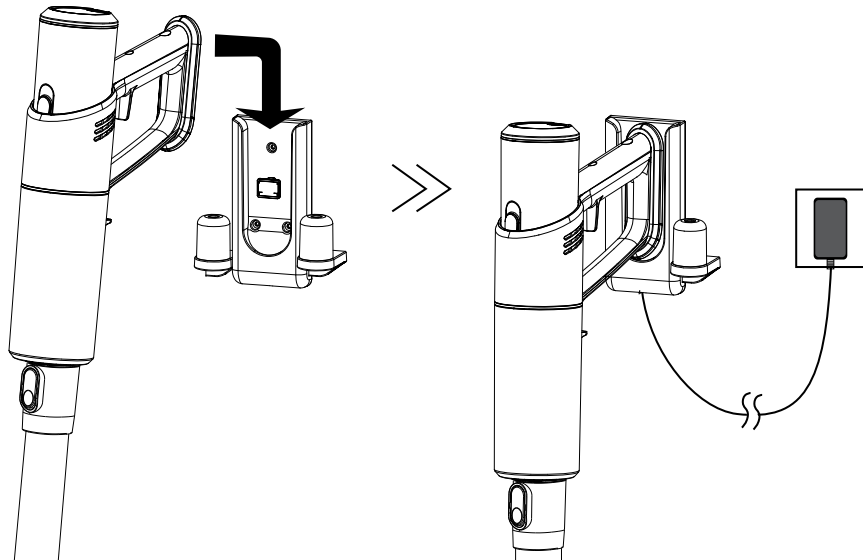
1. Нажмите на клавишу и выдвиньте батарею (1) из модуля двигателя (2) (рис. 3).
2. Подключите зарядное устройство (9) к сетевой розетке, а кабель зарядного устройства - к гнезду аккумулятора (1) (рис. 2). На дисплее появится мигающий индикатор батареи, указывающий на процесс зарядки, и индикатор процента заряда батареи (рис. 5).
3. Процесс зарядки будет сигнализироваться постоянным свечением значка батареи и индикацией 100% на дисплее.
4. Отключите зарядное устройство (9) от сети и кабель зарядного устройства от аккумулятора (1).

рис. 3



1. Подключите зарядное устройство (9) к электросети, а затем к кронштейну (5), закрепленному на стене (рис. 4).
2. Вставьте пылесос в настенное крепление, начнется процесс зарядки аккумулятора.
3. После полной зарядки устройство автоматически прекращает процесс зарядки, поэтому зарядное устройство может быть подключено к сети в течение длительного времени без повреждения батареи.

рис. 4



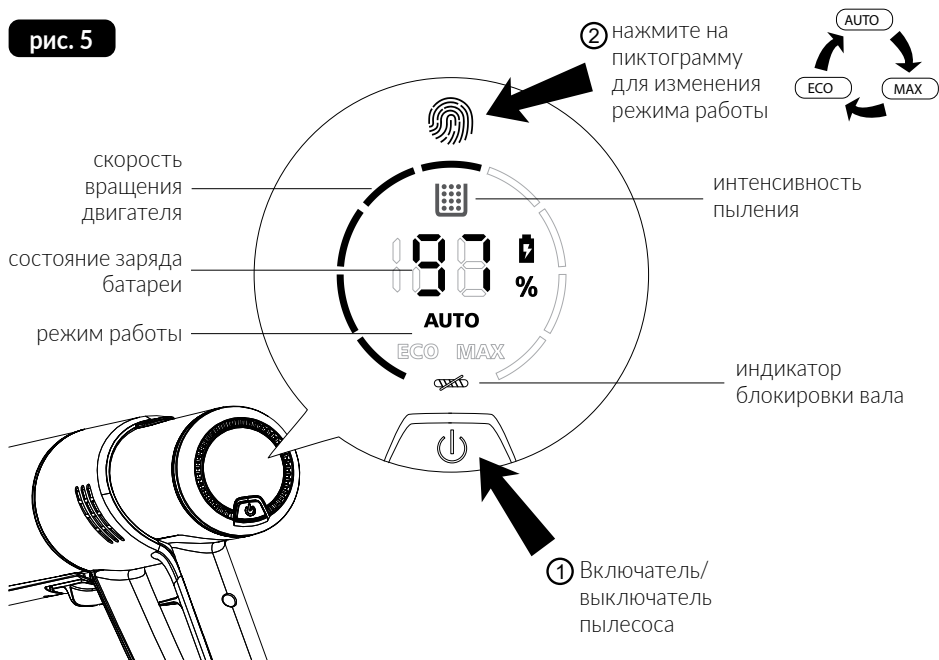
ИСПОЛЬЗОВАНИЕ ПЫЛЕСОСА

1. Убедитесь, что пылесос правильно собран и аккумулятор заряжен.
2. Подключите соответствующее оборудование:
 - **многофункциональная электрощетка с подсветкой (4)** - для всех типов твердых поверхностей и ковров, светодиоды подсвечивают очищаемую поверхность для идеальной уборки пылесосом
 - **насадка для мебели/жалюзи (8)** - предназначена для пылесоса рулонных штор, абажуров, зеркал и других мест, где приоритетом является бережная уборка, длина щетки регулируется в зависимости от условий уборки
 - **щелевой инструмент (6)** - для уборки пылесосом в углах, под мебелью и везде, где ограничен доступ для свободного использования других насадок

Подключите оборудование к всасывающему трубопроводу (3) или моторному блоку (2) в зависимости от необходимости.

1. Запустите пылесос с помощью выключателя (рис. 2). Пылесос будет работать в режиме AUTO.
2. Для переключения в один из трех режимов работы (AUTO, MAX, ECO) коснитесь значка «отпечаток пальца».
3. По окончании уборки выключите пылесос с помощью выключателя (рис. 5).

рис. 5



Пылесос оснащен гнущейся алюминиевой трубкой, позволяющей добраться до труднодоступных мест.

1. Поставьте пылесос на пол, держась одной рукой за ручку модуля двигателя (рис. 6).
2. Другой рукой нажмите на клавишу на обратной стороне алюминиевой трубки. Трубка автоматически изгибается для облегчения уборки труднодоступных мест, например, пола под диваном
3. Чтобы откинуть трубку, просто поднимите пылесос вверх. Алюминиевая трубка автоматически фиксируется в прямом положении.

ОЧИСТКА И КОНСЕРВАЦИЯ

ВНИМАНИЕ! Периодически проверяйте наполнение пылесборника (12). Переполненный контейнер снижает эффективность очистки, увеличивает потребление энергии и приводит к более быстрому загрязнению фильтров.

ВНИМАНИЕ! Не погружайте пылесос, зарядное устройство и аккумуляторную батарею в воду!

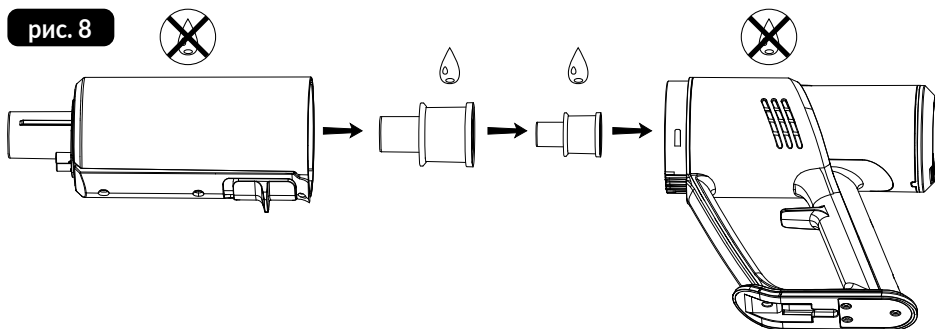
ВНИМАНИЕ! Для достижения наилучших результатов очищайте фильтры и пылесборник после каждого использования.

ВНИМАНИЕ! Операции по уходу должны выполняться при выключенном пылесосе и отсоединенном зарядном кабеле!

1. Очистите внешние поверхности пылесоса влажной тканью, а затем вытрите их насухо. Для удаления сильных загрязнений используйте мягкое моющее средство.
2. Чтобы опорожнить контейнер для пыли, нажмите кнопку влево, а затем поверните контейнер вверх (рис. 7).

3. Извлеките фильтры (стальная сетка, фильтр HEPA) из контейнера для пыли, затем опорожните контейнер в пылесборник. Перед установкой в пылесос аккуратно промойте все фильтры под проточной водой и тщательно высушите. Контейнер для пыли нельзя погружать в воду, это может привести к повреждению пылесоса. Протрите контейнер сухой тканью (рис. 8).

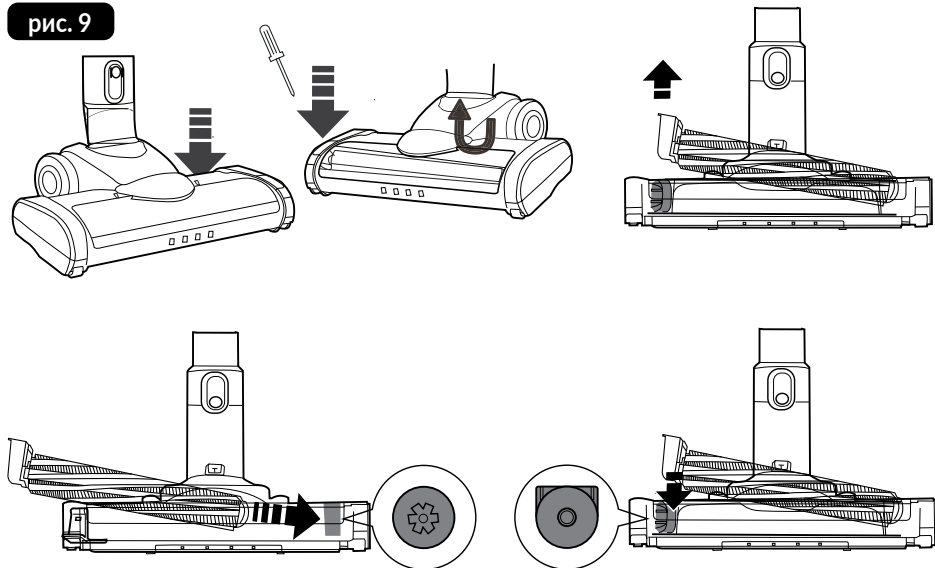
рис. 8



ВНИМАНИЕ! Не устанавливайте влажные фильтры - это может привести к повреждению пылесоса!

4. Периодически очищайте вращающийся вал электрической щетки. Снять вал можно после освобождения верхней прозрачной крышки, затем с помощью плоской отвертки отогнуть левую часть вала от корпуса и извлечь вал для очистки. После очистки ролика поместите его обратно в электрощетку и закрепите прозрачный корпус (рис. 9).

рис. 9



ВНИМАНИЕ! Правильная и регулярная очистка обеспечивает безопасность использования и продлевает срок службы прибора.

НЕИСПРАВНОСТИ И ИХ УСТРАНЕНИЕ

ПРОБЛЕМА	ПРИЧИНА	РЕШЕНИЕ
Пылесос не работает	Аккумулятор разряжен	Зарядите аккумулятор
	Идет процесс зарядки	Дождитесь окончания процесса зарядки
Низкая мощность всасывания	Засорение трубы или щетки	Устраните причину затора
	Заполненный пылесборник	Опорожните пылесборник
	Загрязненные пылью фильтры	Очистите фильтры
Вращающийся вал электрощетки перестал работать	Забитый ролик электрощетки	Очистка/разблокировка ролика электрощетки
Индикатор зарядки не загорается	Кабель зарядного устройства поврежден	Верните изделие дилеру или в сервисный центр для ремонта
	Не подключен источник питания зарядной станции	Проверьте, подключен ли источник питания
Неприятный запах из воздуховыпускного отверстия пылесоса	Фильтры загрязнены	Промойте фильтры под проточной водой и высушите их

ТЕХНИЧЕСКИЕ ХАРАКТЕРИСТИКИ

Технические параметры указаны на заводской табличке изделия.



ВНИМАНИЕ! Компания MPM agd S.A. оставляет за собой право вносить технические изменения.

*Это руководство было подвергнуто машинному переводу.
В случае сомнений следует обратиться к его англоязычной версии.*

Правильная утилизация продукта (изношенное электрическое и электронное оборудование)



Маркировка на продукте указывает на то, что продукт не следует выбрасывать вместе с другими бытовыми отходами по окончании срока службы. Изношенное оборудование может оказывать вредное воздействие на окружающую среду и здоровье человека из-за потенциального содержания опасных веществ, смесей и компонентов. Смешивание отходов в виде изношенного электронного и электрического оборудования с другими отходами или их непрофессиональная разборка может привести к выбросу веществ, вредных для здоровья и окружающей среды. Изношенное устройство необходимо сдать на пункт сбора отработанного электрического и электронного оборудования. Чтобы получить подробную информацию о месте сдачи электрических и электронных отходов, пользователь должен обратиться в местный пункт сбора оборудования для утилизации или на завод по переработке изношенного оборудования.

Правильная утилизация изделия (батарей и/или аккумуляторов)



В соответствии с Директивой 2006/66/ЕС батареи и/или аккумуляторы после их использования не должны выбрасываться вместе с другими бытовыми отходами. Приобретенный вами продукт содержит аккумуляторную батарею, которую по окончании срока службы необходимо отсоединить от остальной части устройства. Отработанную батарею следует поместить в специальный контейнер в пунктах раздельного сбора этого вида отходов.

POKYNY A TIPY TÝKAJÚCE SA BEZPEČNÉHO POUŽÍVANIA



Pred prvým použitím sa oboznámte s používateľskou príručkou.



Zariadenie je možné používať iba s priloženým napájacím adaptérom.

- Zariadenie je určené iba na domáce, neprofesionálne použitie.
- Vysávač používajte iba v interiéri a iba na vysávanie suchých povrchov. Koberce, ktoré boli tepované, pred vysávaním najprv vysušte.
- Zariadenie nepoužívajte na iné účely, než na aké je určené.
- Nepoužívajte prístroj na nasávanie tekutín, popola, cigaretových ohorkov, olejov, ostrých predmetov atď. Môže to viesť k poškodeniu zariadenia alebo až k požiaru! Rovnako nevysávajte v blízkosti ľahko horľavých tekutín, látok a materiálov!
- Nesmerujte sacie prvky vysávača smerom k ľuďom a zvieratám. Buďte obzvlášť opatrní, aby ste sacie prvky nepriblížili k očiam, ušiam a vlasom.
- Nepoužívajte prístroj bez správne namontovaných filtrov.
- Zachovávajte mimoriadnu opatrnosť, keď sa v blízkosti zariadenia nachádzajú deti.
- Neponárajte spotrebič, elektrickú kefu, kábel a nezapájajte do vody alebo iných tekutín!
- Ak zariadenie používate, nenechávajte ho bez dozoru.
- Ak zariadenie nepoužívate, vždy ho vytriahnite z el. zásuvky.
- Pred čistením/údržbou vždy vytriahnite zástrčku zo sieťovej zásuvky.
- Kryt pravidelne kontrolujte, či nie je poškodený.
- Zariadenie v žiadnom prípade nepoužívajte, ak je poškodené, alebo ak je poškodený napájací kábel alebo zástrčka – v takomto prípade, zariadenie odovzdajte na opravu do autorizovaného servisu.
- Používanie príslušenstva, ktoré výrobca nedodal a neodporúča, môže viesť k poškodeniu zariadenia, vzniku požiaru alebo k úrazu.
- Zariadenie nepoužívajte vonku, na voľnom priestranstve.
- Počas prevádzky nezakrývajte spotrebič, nezakrývajte vstupné/výstupné otvory.
- Vzhľadom na plášť vysávača, ktorý je vyrobený z plastov, zariadenie uchovávajte v bezpečnej vzdialenosti od zdrojov tepla (radiátorov, ohrievačov ap.).
- Neohýbajte sa, nevešajte kábel na ostré hrany.
- Pri práci sa dotýkajte iba povrchov určených na tento účel, t.j. rukovätí, nastavovacích gombíkov atď.

- Toto zariadenie môžu používať deti vo veku viac ako 8 rokov, ako aj osoby s obmedzenými fyzickými, senzorickými a rozumovými schopnosťami, ako aj osoby, ktoré nemajú príslušné vedomosti a skúsenosti, ak budú pod neustálym dohľadom, alebo ak boli predtým príslušne zaškolené o spôsobe používania zariadenia bezpečným spôsobom, a pochopili riziko, ktoré súvisí s používaním tohto zariadenia. Deti bez dozoru dospelšej osoby nesmú zariadenie čistiť, ani vykonávať jeho údržbu.
- Zariadenie a jeho kábel uchovávajte na mieste mimo dosahu detí vo veku menej ako 8 rokov.
- Deti sa so spotrebičom nesmú hrať.
- Skontrolujte, či sa parametre uvedené na výrobnom štítku zariadenia zhodujú s parametrami používanej elektrickej siete.
- Zástrčku nedávajte do elektrickej zásuvky mokrými rukami.
- Nevyťahujte zástrčku zo zásuvky ťahaním za napájací kábel.
- Neťahajte prístroj ťahaním za kábel.
- Zariadenie je vybavené batériou pozostávajúcou z niekoľkých článkov kombinovaných do jednej jednotky, jeho výmenu môžu vykonávať len príslušne vyškolené osoby.
- Nepokúšajte sa otvoriť puzdro na batériu sami.
- Batériu nevystavujte ohňu, extrémnym teplotám (pod -10 , nad $+50^{\circ}$), vode, vlhkosti ani dlhodobému slnečnému žiareniu.
- Batériu neskladujte spolu s kovovými predmetmi, napr. kancelárskymi sponkami, klincami, mincami atď., ani úmyselne neskratujte záporné a pozitívne póly – riziko vznietenia, výbuchu.
- Nedovoľte situáciám, ktoré môžu mať za následok deformáciu batérie, napr. výrazné otrasy, vibrácie, mechanický tlak atď. – batéria sa nesmie používať, ak bola poškodená (mechanické poškodenie, únik atď.).
- Zabráňte hlbokému vybitiu batérie.
- Stav nabitia batérie pravidelne kontrolujte – nenechávajte ju dlhší čas nekontrolovanú.
- Ak dôjde k úniku z batérie, nedotýkajte sa látky, ktorá unikla z batérie.
- Balenie nie je hračka – obalové komponenty (plastové tašky, kartóny, polystyrén atď.) uchovávajte mimo dosahu detí.
- **VAROVANIE! Nedovoľte, aby sa deti hrali obalmi. Nebezpečenstvo udusenía!**

POPIS ZARIADENIA

- | | |
|---|---------------------------------|
| 1. 22,2 V lítium-iónová batéria s ovládacím panelom a displejom | 5. Držiak na upevnenie na stene |
| 2. Modul pohonu | 6. Štrbinový nastavtec |
| 3. Ohybná hliníková trubica | 7. Nastavtec na čalúnenie |
| 4. Multifunkčná elektrokefa s podsvietením | 8. Nábytok/žalúzie |
| | 9. Nabíjačka akumulátora |

Vysávač MOD-70 v sebe spája pohodlné používanie cyklónového a mobilného vysávača. Cyklónová technológia umožňuje filtrovať prach bez použitia vreciek na prach s použitím odstredivej sily, vďaka tomu stačí vyprázdniť nádobu na prach nad smetným košom. Vďaka použitému lítium-iónovému akumulátoru s najväčším súčiniteľom kapacity, čiže akumulovanej energie, k jeho hmotnosti, zariadenie je ľahké a súčasne po nabití ponúka dlhú výdrž. Vysávač je vybavený trojstupňovým nastavením sacieho výkonu AUTO, MAX, ECO.

AUTO – technológia SMART automaticky prepína sací režim v závislosti od množstva a typu nečistôt a typu podlahy, navyše použitý prachový senzor sám určuje sací výkon. Pracovný čas je cca 40 min. v závislosti od nečistôt.

MAX – intenzívne čistenie znečisteného povrchu pomocou maximálneho sacieho výkonu. Pracovný čas je cca 12 min. v závislosti od nečistôt.

ECO – umožňuje dlhodobé vysávanie povrchov s minimalizáciou nečistôt. Maximálna prevádzková doba je asi 56 minút. V závislosti od nečistôt vám umožní vysávať celý byt.

PRED PRVÝM POUŽITÍM

1. Nabite akumulátor vysávača (pozrite kapitolu: „NABÍJANIE AKUMULÁTORA“).
2. Skontrolujte vysávač ohľadne poškodení, ktoré môžu vzniknúť pri preprave. V prípade, ak objavíte nejaké poškodenie, obráťte sa na predajcu.
3. Skontrolujte, či parametre používaného el. obvodu sa zhodujú s parametrami, ktoré sú uvedené na výrobnom štítku nabíjačky.
4. Vytiahnite vysávač z kartónu, odstráňte všetky nálepky, prepravné blokády, tašky a výplne.
5. Správne namontujte vysávač (pozrite kapitolu: „MONTÁŽ VYSÁVAČA“).

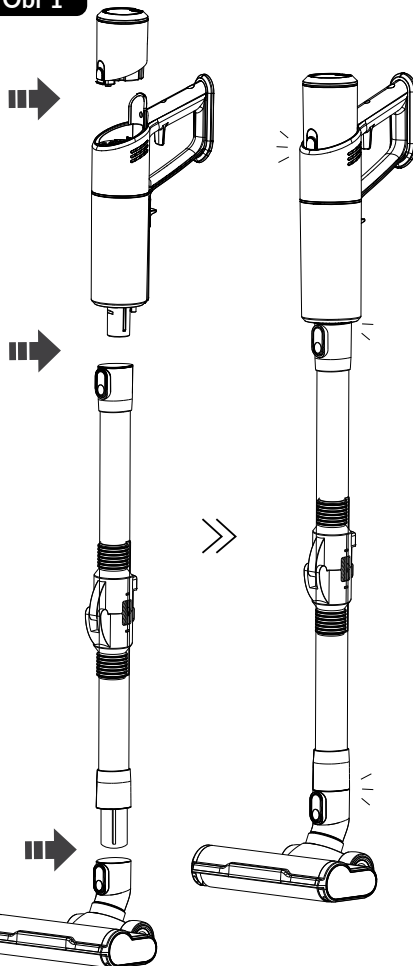
MONTÁŽ (DEMONTÁŽ) VYSÁVAČA

POZOR! Nespúšťajte vysávač, ktorý nie je úplne namontovaný!

POZOR! Pri montáži trubice a príslušenstva dávajte pozor, aby ste nepoškodili jemné napájacie konektory elektrokefy.

1. Namontujte elektrokefu (4) na hliníkovú trubicu (3). Potom namontujte hliníkovú trubicu (3) na modul motora (2). Nakoniec namontujte akumulátor (1) na modul motora (2) (obrázok 1).
2. Pri demontáži vysávača postupujte podľa rovnakých krokov ako v prvom kroku.

Obr 1

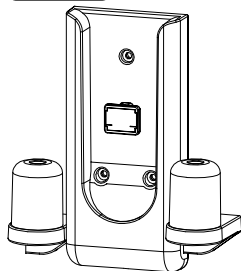


PARKOVANIE VYSÁVAČA V DRŽIAKU

Súčasťou vysávača MOD-70 je držiak (24), ktorý umožňuje upevniť vysávač na stene. Keď chcete držiak používať, upevnite ho na stene:

1. Vyberte miesto v dostatočnej výške tak, aby sa tam zmestil vysávač spolu s trubicou a elektrokefou. Skontrolujte, či sa na danom mieste v stene nenachádzajú káble alebo iné vedenia.
2. Držiak (5) priložte k stene a ceruzkou zaznačte na stene miesta otvorov (A, B, C) – obr. 2.
3. V zaznačených miesta vyvrtajte otvory, vložte do nich rozperné kolíky, priložte držiak (28) a priskrutkujte ho skrutkami. Zaparkujte vysávač a príslušenstvo na skrutkovanú rukoväť (5).

Obr 2



NABÍJANIE AKUMULÁTORA

POZOR! Akumulátor pred prvým použitím vysávača nabite. Akumulátor sa nabíja cca 4,5 až 5 hodín.

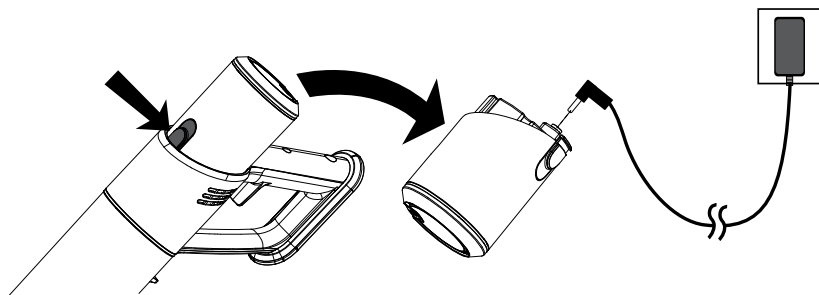
POZOR! Batériu nabíjajte iba pomocou priloženej nabíjačky. Keď sa akumulátor nabíja, vysávač sa nedá spustiť.

Vysávač má dve možnosti pripojenia nabíjačky na nabíjanie batérie. Nabíjanie iba batérie alebo nabíjanie vysávača v nástennom držiaku:

1. Stlačte tlačidlo a vysuňte akumulátor (1) z modulu motora (2) (obr.3).

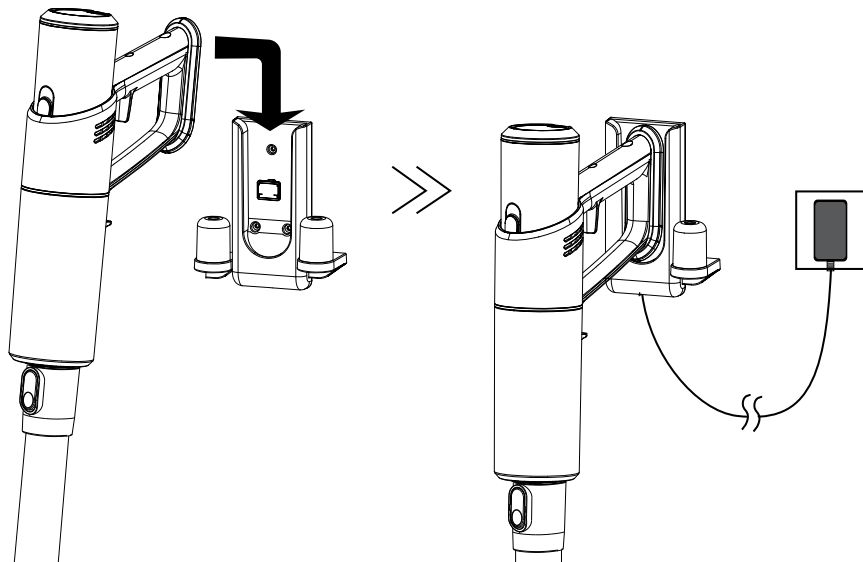
2. Zapojte nabíjačku (9) do sieťovej zásuvky a kábel nabíjačky do zásuvky na batérii (1) (obr. 2). Na displeji sa zobrazí blikajúca batéria indikujúca proces nabíjania a percentuálny indikátor stavu nabitia batérie (obr.5).
3. Proces nabíjania bude indikovaný neprerušovaným svetlom ikony batérie a 100% indikáciou na displeji.
4. Odpojte nabíjačku (9) od elektrickej siete a kábel nabíjačky od batérie (1).

obr. 3



1. Pripojte nabíjačku (9) k elektrickej sieti a potom k držiaku (5) pripevnenému na stene (obrázok 4).
2. Zasuňte vysávač do nástenného držiaka, začne sa proces nabíjania batérie.
3. Po úplnom nabití zariadenie automaticky zastaví proces nabíjania, takže nabíjačku je možné pripojiť k napájaciemu zdroju na dlhú dobu bez poškodenia batérie.

obr. 4



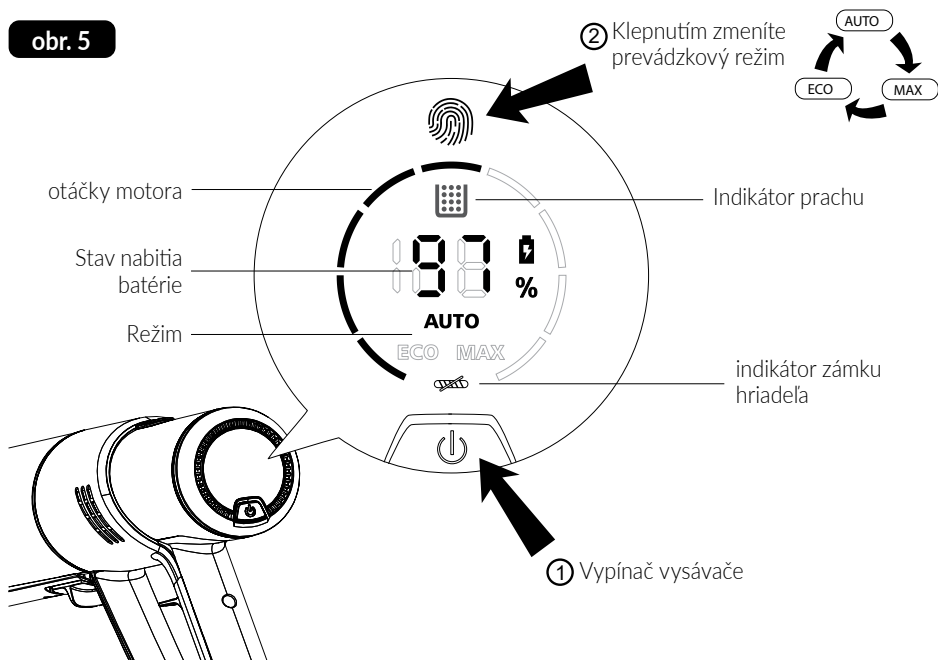
POUŽÍVANIE VYSÁVAČA

1. Skontrolujte, či je vysávač správne zmontovaný a či je akumulátor nabitý.
2. Pripojte požadované príslušenstvo:
 - **multifunkčná elektrokefa s podsvietením (4)** – na všetky typy tvrdých podláh a na koberce, LED osvetlenie osvetľuje vysávaný povrch, čo pomáha ešte lepšie a účinnejšie povysávať
 - **vysúvací multifunkčný nastavtec (8)** – určený na vysávanie roliet, tienidiel, zrkadiel a všetkých iných miest, ktoré vyžadujú jemné vysávanie. Keď sa vďaka nastaviteľnej dĺžke dá ľahko prispôbiť podľa potreby
 - štrbinový nastavtec (6) – vysávanie rohov, miest pod nábytkom, ako aj miest s obmedzeným prístupom, kde sa nedá použiť iné príslušenstvo

Podľa potreby príslušenstvo pripojte k sacej trubici (3) alebo do otvoru sacej trubice (2).

1. Vysávač zapnite zapínačom (2). Vysávač bude pracovať v režime AUTO.
2. Ak chcete prepnúť do jedného z troch prevádzkových režimov (AUTO, MAX, ECO), klepnite na ikonu „odtlačok prsta“.
3. Po dokončení vysávania vypnite vysávač pomocou vypínača (obr.5).

obr. 5



Vysávač má ohybnú hliníkovú trubicu, ktorá sa dostane na ťažko dostupné miesta.

1. Položte vysávač na podlahu jednou rukou na rukoväť modulu motora (obr.6).
2. Druhou rukou stlačte kľúč umiestnený na zadnej strane hliníkovej trubice. Potrubie sa automaticky ohne, čo uľahčí vysávanie ťažko dostupných miest, napr. podlahy pod pohovkou
3. Ak chcete potrubie znova zostaviť, jednoducho zdvihnite vysávač nahor. Hliníková trubica sa automaticky uzamkne do priamej polohy.

ČISTENIE A ÚDRŽBA

(POZOR! Priebežne kontrolujte naplnenie nádoby na prach (12). Keď je nádoba preplnená, znižuje sa účinnosť vysávania, zvyšuje sa spotreba energie a rýchlejšie sa zanášajú filtre.

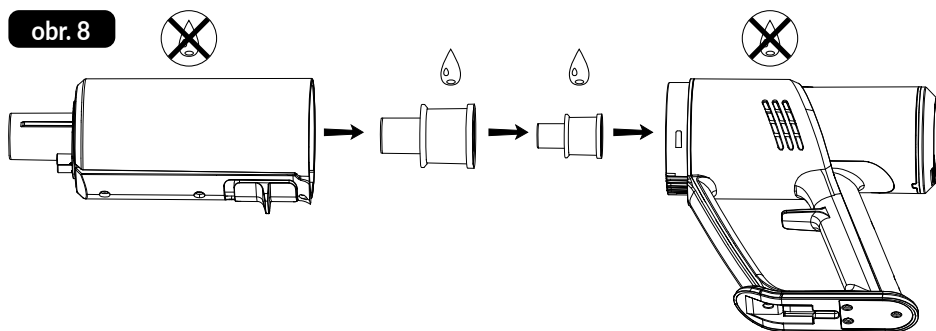
(POZOR! Vysávač, nabíjačku ani akumulátor v žiadnom prípade neponárajte do vody!

(POZOR! Aby ste dosiahli najlepšiu účinnosť zariadenia, filtre a nádobu na prach vyčistíte po každom použití.

POZOR! Údržbu a servis vykonávajte iba vtedy, keď je vysávač vypnutý a je odpojený kábel nabíjačky!

1. Vonkajšie povrchy vysávača čistíte vlhkou handričkou, a potom ich dosucha poutierajte. Silnejšie nečistoty odstraňujete s použitím jemného čistiaceho prostriedku.
2. Ak chcete nádobu na prach vyprázdniť, posuňte kľúč dolava a potom nádobu na prach otočte smerom nahor (obr. 7).
3. Vyberte filtre (ocelové pletivo, filter EPA) z nádoby na prach a potom nádobu vyprázdňte nad odpadkový kôš. Všetky filtre a košík (12) jemne umyte pod tečúcou vodou a predtým, než je opäť vložíte do vysávača, dôkladne ich vysušte. Nádoba na prach nesmie byť ponorená do vody, mohlo by to poškodiť vysávač. Nádobu utrite suchou handričkou (obr.8).

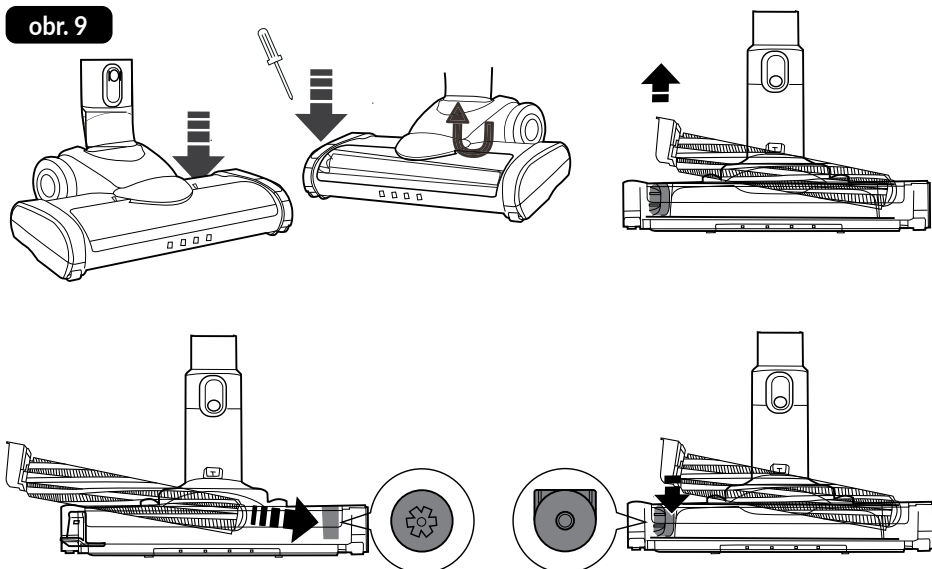
obr. 8



POZOR! V žiadnom prípade nekladajte vlhké filtre – vysávač sa môže poškodiť!

4. Pravidelne čistíte otočný valček elektrokefy. Po uvoľnení horného priehľadného krytu môžete hriadeľ rozobrať, potom pomocou plochého skrutkovača nakloniť ľavú časť hriadeľa od krytu a vybrať hriadeľ na čistenie. Po vyčistení valca ho vložte späť do elektrickej kefy a nasadíte priehľadné puzdro (obr. 9).

obr. 9



POZOR! Správne a pravidelné čistenie zaisťuje bezpečnosť používania a predlžuje životnosť zariadenia.

PROBLÉMY A SPÔSOBY ICH ODSTRANOVANIA

PROBLÉM	DÔVOD	RIEŠENIE
Vysávač nefunguje	Vybitý akumulátor	Nabite akumulátor
	Akumulátor sa nabíja	Počkajte na koniec procesu nabíjania
Nízky sací výkon	Upchatá trubica alebo nadstavec	Odstráňte príčinu zapchania
	Plná nádoba na prach	Vyprázdňte nádobu na prach
	Filtry znečistené prachom	Vymazať filtre
Rotujúci hriadeľ elektrickej kefy prestal fungovať	Blokovaný hriadeľ elektrickej kefy	Vyčistite / odomknite valček s elektrickou kefou
Indikátor nabíjania sa nerozsvieti	Kábel nabíjačky je poškodený	Vráťte produkt predajcovi alebo servisnému stredisku na opravu
	Napájanie nabíjacej stanice nie je pripojené	Skontrolujte, či je napájací adaptér zapojený do zásuvky
Neprijemný zápach z výstupu vzduchu z vysávača	Filtry sú špinavé	Filtry umyte pod tečúcou vodou a osušte

TECHNICKÉ PARAMETRE

Technické parametre sú uvedené na výrobnom štítku výrobku.



nabíjačka

POZOR! Spoločnosť „MPM agd S.A.“ si vyhradzuje právo zavádzať zmeny technického charakteru.

Táto príručka bola strojovo preložená.

Ak máte akékoľvek pochybnosti, prečítajte si anglickú verziu.

Správne odstraňovanie výrobku (opotrebované elektrické a elektronické zariadenia)



Označenie umiestnené na výrobku informuje, že výrobok sa po použití nesmie vyhodiť ako komunálny, netriedený odpad. Opatrebované zariadenie môže mať negatívny vplyv na životné prostredie a ľudské zdravie vzhľadom na potenciálny obsah nebezpečných látok, zmesí a komponentov. Miešanie odpadov z elektrických a elektronických zariadení s inými odpadmi, ako aj neprofesionálne vykonaná demontáž, môže viesť k úniku nebezpečných látok škodlivých pre ľudské zdravie a životné prostredie. Opatrebované zariadenie odovzdajte do príslušného zberného miesta, ktoré sa zaoberá zberom opotrebovaných elektrických a elektronických zariadení. Bližšie informácie o mieste a spôsobe bezpečného odstraňovania elektrických a elektronických odpadov vám poskytne miestna samospráva, maloobchodné predajné miesta, zberné miesta alebo príslušná pobočka úradu pre ochranu životného prostredia.

Správna likvidácia produktu (batérie a/alebo akumulátory)

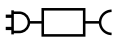


Podľa smernice 2006/66/ES sa batérie a/alebo akumulátory nesmú po skončení životnosti likvidovať spolu s iným domovým odpadom. Zakúpený produkt obsahuje nabíjateľnú batériu, ktorú je potrebné na konci životnosti odpojiť od zvyšku zariadenia. Použitá batéria by sa mala zlikvidovať v špeciálnej nádobe na oddelených zberných miestach pre tento druh odpadu.

ВКАЗІВКИ ЩОДО БЕЗПЕКИ ЕКСПЛУАТАЦІЇ



Перед початком використання уважно прочитайте інструкцію з експлуатації.



Пристрій можна використовувати лише з адаптером живлення, що входить до комплекту.

- Пристрій призначено лише для домашнього використання.
- Використовуйте пилосос тільки в приміщенні і тільки для прибирання сухих поверхонь. Килими, що були очищені у вологому режимі, слід висушити перед очищенням пилососом.
- Не використовуйте пристрій не за його прямим призначенням.
- Не використовуйте пристрій для всмоктування рідин, попелу, недопалків, масел, гострих предметів тощо. Це може пошкодити пристрій або навіть викликати пожежу! Також не працюйте пилососом поблизу легкозаймистих рідин і речовин!
- Не спрямовуйте всмоктувальні елементи пилососа в напрямку людей і тварин. Будьте особливо обережні, щоб не підносити всмоктуючі елементи близько до очей, вух і волосся.
- Не використовуйте прилад без правильно встановлених фільтрів.
- Дотримуватися особливої обережності, коли поблизу пристрою знаходяться діти!
- Не занурюйте пристрій, кабель та вилку у воду чи інші рідини!
- Не залишайте пристрій без нагляду, доки він працює.
- Завжди витягувати вилку з розетки, коли прилад не використовується.
- Завжди вимикайте вилку з розетки перед очищенням.
- Регулярно перевіряйте корпус на наявність пошкоджень.
- Не використовуйте пошкоджений пристрій, зокрема, коли кабель живлення або штепсель пошкоджені – у цьому випадку зверніться до сертифікованого сервісного центру для ремонту пристрою.
- Використання аксесуарів, не рекомендованих виробником, може призвести до пошкодження пристрою, пожежі або травм.
- Не використовуйте пристрій на відкритому повітрі.
- Не накривайте прилад під час роботи, не закривайте вхідні/вихідні отвори.
- Враховуючи пластиковий корпус пилососа, тримайте пристрій подалі від джерел тепла (обігрівачів, плит тощо).
- Чи не згинайте, не вішайте шнур на гострі краї.

- Під час роботи торкайтеся лише призначених для цього поверхонь, тобто ручок, ручок регулювання тощо.
- Цим пристроєм можуть користуватися діти віком від 8 років, а також особи з обмеженими фізичними та розумовими можливостями, як і люди, які не мають досвіду та знань щодо поводження з пристроєм, за умови, що користування відбуватиметься під наглядом або буде проведено інструктаж щодо безпечного використання пристрою, щоб вони усвідомили пов'язані з цим ризики. Діти без нагляду не повинні виконувати очищення та дії з догляду за пристроєм.
- Пристрій і кабель живлення зберігайте в місці, недоступному для дітей віком до 8 років.
- Не дозволяйте дітям гратися з приладом.
- Перевірте, чи параметри живлення на заводській табличці пристрою відповідають параметрам Вашої мережі живлення.
- Не вставляйте вилку в розетку мокрими руками.
- Не витягайте вилку з розетки, тягнучи за провід.
- Не тягніть прилад, потягнувши за шнур.
- Пристрій оснащений батареєю, що складається з декількох елементів, об'єднаних в один блок, його заміна може здійснюватися тільки відповідно навченими особами.
- Не намагайтеся відкрити корпус акумулятора самостійно.
- Не піддавайте акумулятор впливу вогню, екстремальних температур (нижче -10 , вище $+50^{\circ}$), води, вологості або тривалого сонячного світла.
- Не зберігайте акумулятор разом із металевими предметами, наприклад, канцелярськими скріпками, цвяхами, монетами тощо, і не навмисно замикайте негативну та позитивну клемми – існує ризик займання, вибуху.
- Не допускайте ситуацій, які можуть призвести до деформації акумулятора, наприклад, значних ударів, вібрацій, механічного тиску тощо. – Акумулятор не можна використовувати, якщо він був пошкоджений (механічні пошкодження, витік тощо).
- Не допускайте глибокого розряду акумулятора.
- Регулярно перевіряйте рівень заряду акумулятора – не залишайте акумулятор неперевіреним протягом тривалого періоду часу.
- Якщо з акумулятора стався витік, не торкайтеся речовини, яка витекла з акумулятора.

- Упаковка – це не іграшка – тримайте компоненти упаковки (поліетиленові пакети, картонні коробки, пінопласт тощо) подалі від дітей.
- **ПОПЕРЕДЖЕННЯ! Не дозволяти дітям гратися плівкою. Небезпека удушення!**

ОПИС ПРИСТРОЮ

- | | |
|---|---------------------------------------|
| 1. Літій-іонний акумулятор 22,2 В з панеллю керування та дисплеєм | 5. Кронштейн для настінного кріплення |
| 2. Модуль двигуна | 6. ЩІЛИННА НАСАДКА |
| 3. Гнучка алюмінієва трубка | 7. Кріплення для оббивки |
| 4. Багатофункціональна електрощітка з підсвічуванням | 8. Кріплення меблів/жалюзі |
| | 9. Зарядний пристрій для акумулятора |

Пилосос MOD-70 поєднує в собі зручність використання циклону та акумуляторного пилососа. Циклонна технологія дозволяє фільтрувати пил без використання мішків для пилу за допомогою відцентрової сили, що означає, що вам потрібно лише спорозжити контейнер для пилу над пилосбірником. Літій-іонна батарея з одним із найвищих співвідношень енергії до ваги робить пристрій легким і забезпечує тривалий час роботи після заряджання. Пилосос оснащений тріступеневим регулюванням потужності всмоктування AUTO, MAX, ECO.

AUTO – технологія SMART автоматично перемикає режим всмоктування в залежності від кількості та типу забруднення та типу підлоги, крім того, використовуваний датчик пилу сам визначає потужність всмоктування. Час роботи близько 40 хв. в залежності від забруднень.

MAX – інтенсивне очищення забрудненої поверхні з використанням максимальної потужності всмоктування. Час роботи близько 12 хв. в залежності від забруднень.

ECO – дозволяє довго пилювати поверхні з мінімізованими забрудненнями. Максимальний час роботи становить близько 56 хвилин. Залежно від забруднень, це дозволить пропилювати всю квартиру.

ПЕРЕД ПЕРШИМ ВИКОРИСТАННЯМ

1. Зарядіть акумулятор пилососа (див. розділ: «ЗАРЯДЖАННЯ АКУМУЛЯТОРА»).
2. Перевірте пристрій на наявність пошкоджень, які можуть виникнути під час транспортування. Якщо є підозра на пошкодження, зверніться до свого дилера.
3. Переконайтеся, що параметри вашої електричної мережі відповідають даним на заводській табличці пристрою.
4. Вийміть пилосос з коробки, видаліть всі наклейки, транспортувальні замки, підсумки та наповнювачі.
5. Правильно зберіть пилосос (див. розділ: «ЗБИРАННЯ ПИЛОСОСА»).

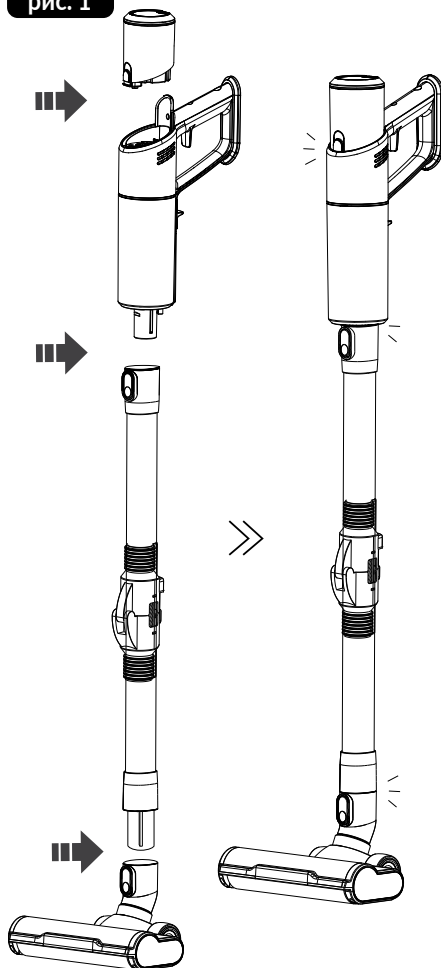
ЗБИРАННЯ (РОЗБИРАННЯ) ПИЛОСОСА

УВАГА! Не запускайте пилосос, коли він не зібраний!

УВАГА! Збираючи трубку та аксесуари, будьте обережні, щоб не пошкодити делікатні роз'єми, які живлять електрощітку.

1. Встановіть електрощітку (4) на алюмінієву трубку (3). Потім встановіть алюмінієву трубку (3) на модуль двигуна (2). Нарешті, встановіть акумуляторну батарею (1) на модуль двигуна (2) (рис.1).
2. Щоб розібрати пилосос, виконайте ті ж дії, що і на першому кроці.

рис. 1

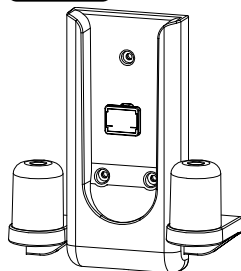


СТОЯНКА ПИЛОСОСА В ТРИМАЧІ

Пилосос MOD-70 оснащений кронштейном, який дозволяє закріпити пилосос на стіні. Щоб скористатися кріпленням, прикріпіть його до стіни:

1. Виберіть правильне місце на потрібній висоті, щоб пилосос з трубкою (3) та електрощіткою (4) підійшли. Переконайтеся, що в області стіни не прокладено електричних проводів.
2. Покладіть ручку (5) на стіну і за допомогою олівця позначте отвори на стіні (рис.2)
3. Просвердлите отвори в зазначених місцях, вставте дюбелі, встановіть ручку і закрутіть шурупи. Припаркуйте пилосос та аксесуари на гвинтовій ручці (5).

рис. 2



ЗАРЯДЖАННЯ АКУМУЛЯТОРА

УВАГА! Зарядіть акумулятор перед першим використанням пилососа. Час, необхідний для зарядки акумулятора, становить близько 4,5-5 годин.

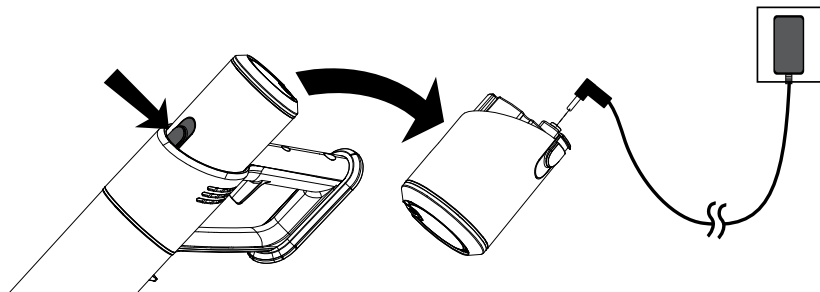
УВАГА! Заряджайте акумулятор лише за допомогою зарядного пристрою, що входить до комплекту. Коли акумулятор заряджається, можливість запуску пилососа блокується.

Пилосос має два варіанти підключення зарядного пристрою для зарядження акумулятора. Зарядження лише акумулятора або зарядження пилососа в настінному кріпленні:

1. Натисніть клавішу та вийміть акумуляторну батарею (1) з модуля двигуна (2) (Мал.3).

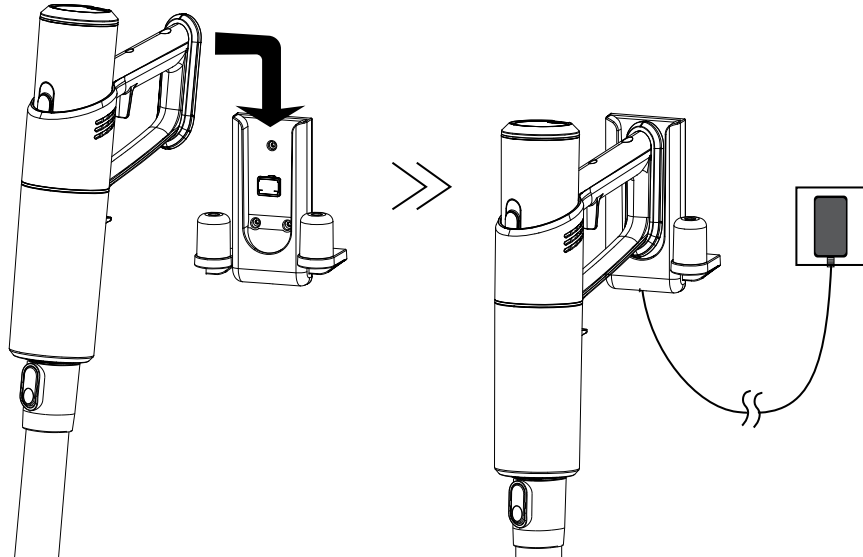
2. Підключіть зарядний пристрій (9) до розетки змінного струму, а кабель зарядного пристрою – до гнізда акумулятора (1) (Мал.2). На дисплеї з'явиться блимаючий акумулятор, що вказує на процес заряджання, і відсотковий індикатор стану заряду акумулятора (Мал.5).
3. Про процес заряджання буде свідчити постійне світло значка акумулятора та 100% індикація на дисплеї.
4. Від'єднайте зарядний пристрій (9) від мережі, а кабель зарядного пристрою від акумулятора (1).

рис. 3



1. Підключіть зарядний пристрій (9) до електромережі, а потім до кронштейна (5), закріпленого на стіні (Мал.4).
2. Вставте пилосос у настіне кріплення, почнеється процес заряджання акумулятора.
3. При повній зарядці пристрій автоматично зупинить процес зарядки, тому зарядний пристрій можна буде підключати до електромережі на тривалий час, не пошкоджуючи акумулятор.

рис. 4



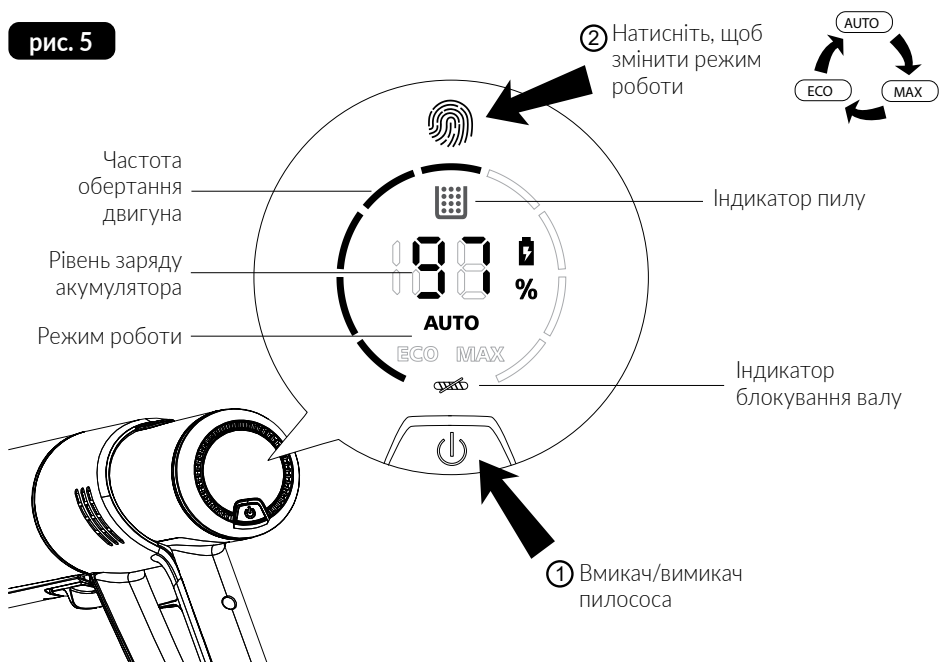
ВИКОРИСТАННЯ ПИЛОСОСА

1. Переконайтеся, що пилосос зібраний правильно, а акумулятор заряджений.
2. Підключіть відповідне обладнання:
 - **багатофункціональна електрощітка з підсвічуванням (4)** – для всіх типів твердих поверхонь і килимів світлодіоди підсвічують поверхню, що очищається, для ідеального прибирання
 - **Кріплення для меблів/жалюзі (8)** – призначене для прибирання рулонних штор, абажурів, дзеркал і скрізь, де делікатне прибирання є пріоритетом, регульована довжина щітки дозволяє налаштувати її відповідно до умов прибирання
 - **Щілинна насадка (6)** – пилососить кути, простір під меблями та скрізь, де є обмежений доступ до вільного використання інших аксесуарів

Залежно від ваших потреб підключіть обладнання до всмоктувальної труби (3) або блоку двигуна (2).

1. Запустіть пилосос за допомогою перемикача (мал.2). Пилосос працюватиме в режимі AUTO.
2. Щоб перейти в один із трьох режимів роботи (AUTO, MAX, ECO), торкніться піктограми «відбиток пальця».
3. Після завершення прибирання вимкніть пилосос за допомогою вимикача (Мал. 5).

рис. 5



Пилосос має гнучку алюмінієву трубку для важкодоступних місць.

1. Покладіть пилосос на підлогу, поклавши одну руку на ручку модуля двигуна (Мал.6).
2. Іншою рукою натисніть на клавішу, розташовану на задній частині алюмінієвої трубки. Труба автоматично зігнеться, що полегшить прибирання важкодоступних місць, наприклад, підлоги під диваном

- Щоб знову зібрати трубу, просто підніміть пилосос вгору. Алюмінієва трубка автоматично зафіксується в прямому положенні.

ОЧИЩЕННЯ І ДОГЛЯД

УВАГА! Слідкуйте за тим, наскільки заповнений контейнер для пилу. Переповнений контейнер знижує ефективність пилососа, збільшує споживання енергії та спричиняє швидше забруднення фільтрів.

УВАГА! Не занурюйте пилосос, зарядний пристрій та акумуляторну батарею у воду!

УВАГА! Щоб досягти найкращої продуктивності пилососа, очищайте фільтри та контейнер для пилу після кожного використання.

УВАГА! Виконуйте технічне обслуговування при вимкненому пилососі та від'єднаному шнурі зарядного пристрою!

- Очистіть зовнішні поверхні пилососа вологою ганчіркою та витріть їх насухо. При сильному забрудненні використовуйте м'який миючий засіб.
- Щоб спорожнити контейнер для пилу, посуньте ключ ліворуч, а потім поверніть контейнер для пилу вгору (Мал. 7).
- Вийміть фільтри (сталеву сітку, фільтр ЕРА) з контейнера для пилу, а потім спорожніть контейнер над контейнером для сміття. Обережно промийте всі фільтри під проточною водою та ретельно висушіть перед встановленням у пилосос. Контейнер для пилу не можна занурювати у воду, це може пошкодити пилосос. Протріть контейнер сухою ганчіркою (Мал.8).

рис. 7

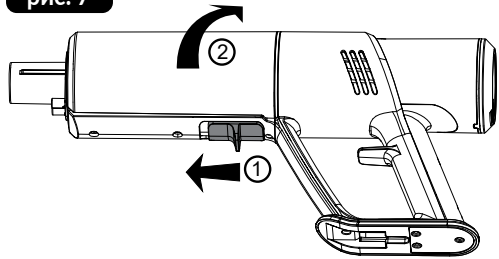
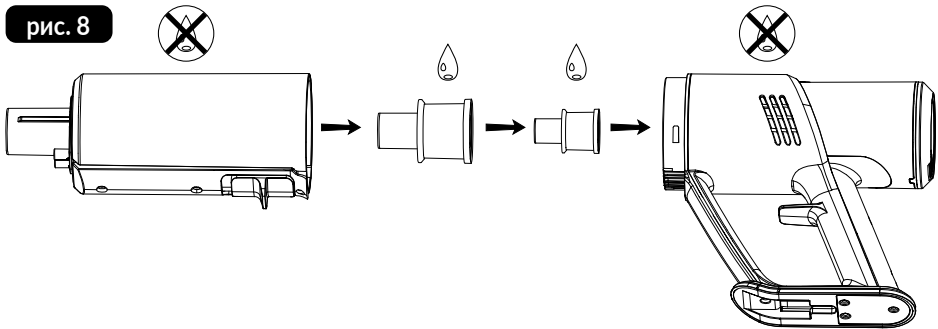


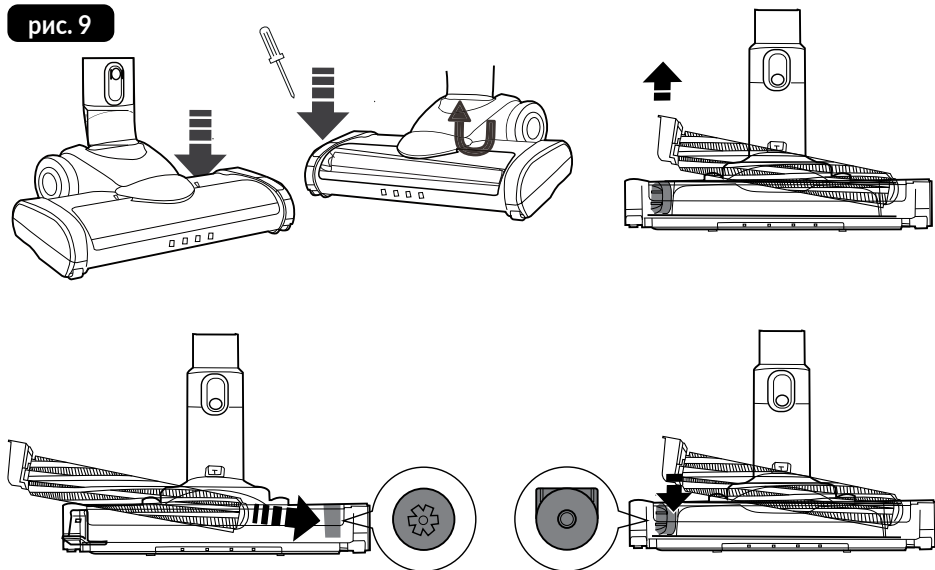
рис. 8



УВАГА! Не встановлюйте вологі фільтри – ризикуєте пошкодити пилосос!

4. Періодично очищайте обертовий валик електрощітки. Ви можете розібрати вал, відпустивши верхню прозору кришку, після чого за допомогою плоскої викрутки відхилити ліву частину валу від корпусу та зняти вал для очищення. Після очищення валика помістіть його назад в електрощітку та встановіть на місце прозорий корпус (Мал. 9).

рис. 9



УВАГА! Правильна і регулярна чистка забезпечує безпеку використання і продовжує термін служби пристрою.

ПРОБЛЕМИ ТА СПОСОБИ ЇХ УСУНЕННЯ

ПРОБЛЕМА	ПРИЧИНА	РІШЕННЯ
Пилосос не працює	Розряджений акумулятор	Зарядіть акумулятор
	Процес заряджання триває	Дочекайтеся закінчення процесу заряджання
низька потужність всмоктування	Засмічення труби або щітки	Усуваємо причину засмічення
	заповнений пилозбірник	спорожніть пилозбірник
	Фільтри з плямами від пилу	Очистити фільтри
Обертовий вал електрощітки перестає працювати	Вал електрощітки заблокований	Очистіть/розблокуйте валик електрощітки
Індикатор зарядки не світиться	Шнур зарядного пристрою пошкоджено	Поверніть вибір дилеру або сервісному центру для ремонту
	Живлення зарядної станції не підключено	Переконайтеся, що адаптер живлення підключено до розетки
Неприємний запах з вихідного отвору пилососа	Фільтри забруднені	Промийте фільтри під проточною водою і висушіть

ТЕХНІЧНІ ХАРАКТЕРИСТИКИ

Технічні параметри наведено на заводській таблиці виробу.



зарядний пристрій

УВАГА! Фірма MPM agd S.A. залишає за собою право вносити технічні зміни.

Цей посібник було перекладено на машину.

Якщо у вас є сумніви, будь ласка, прочитайте англomовну версію.

Правильная утилизация продукта (изношенное электрическое и электронное оборудование)



Маркировка на продукте указывает на то, что продукт не следует выбрасывать вместе с другими бытовыми отходами по окончании срока службы. Изношенное оборудование может оказывать вредное воздействие на окружающую среду и здоровье человека из-за потенциального содержания опасных веществ, смесей и компонентов. Смешивание отходов в виде изношенного электронного и электрического оборудования с другими отходами или их непрофессиональная разборка может привести к выбросу веществ, вредных для здоровья и окружающей среды. Изношенное устройство необходимо сдать на пункт сбора отработанного электрического и электронного оборудования. Чтобы получить подробную информацию о месте сдачи электрических и электронных отходов, пользователь должен обратиться в местный пункт сбора оборудования для утилизации или на завод по переработке изношенного оборудования.

Правильна утилізація виробу (батареї та/або акумуляторів)



Відповідно до Директиви 2006/66/ЄС, батареї та/або акумулятори не можна викидати разом з іншими побутовими відходами після закінчення терміну їх служби. Придбаний вами виріб містить акумуляторну батарею, яку необхідно від'єднати від решти пристрою після закінчення терміну служби. Використану батарею слід утилізувати в спеціальному контейнері в пунктах роздільного збору даного виду відходів.

Szanowny Kliencie!

Dziękujemy za zakup naszego produktu. Mamy nadzieję, że spełni on Twoje oczekiwania i będzie służył Ci przez wiele lat.

W przypadku jakichkolwiek wątpliwości na temat funkcjonowania lub awarii produktu prosimy o kontakt z Serwisem Centralnym. Dołożyliśmy starań, aby procedury reklamacyjne były maksymalnie uproszczone.

Karta gwarancyjna/Warranty card

Data sprzedaży/
Date of sale

Podpis sprzedawcy/
Signature of Seller

Pieczętka sklepu/
Stamp shop

JAK POSTĘPOWAĆ W PRZYPADKU REKLAMACJI

1. ZADZWOŃ

W razie awarii urządzenia skontaktuj się z naszym Serwisem Centralnym pod numerem telefonu +48 (22) 380 52 40 od poniedziałku do piątku w godzinach 7.00-15.00.

2. ZAPAKUJ

Po uwzględnieniu reklamacji zapakuj uszkodzony produkt w oryginalne lub zastępcze opakowanie, które jest niezbędne w czasie transportu. Dołącz kartę gwarancyjną, dowód zakupu oraz krótką notatkę na temat ujawnionej usterki wraz z podaniem numeru kontaktowego.

W przypadku pytań lub wątpliwości prosimy o kontakt z Serwisem Centralnym:

12-100 Szczytno,
Korpele 71,
+48 (89) 623 11 00
+48 501 79 00 11

serwis@mpm.pl
www.mpm.pl

3. PRZEKAŻ KURIEROWI

Przesyłki są odbierane i dostarczane do Serwisu Centralnego na adres: Korpele 71, 12-100 Szczytno na nasz koszt (dotyczy napraw gwarancyjnych) **za pośrednictwem firmy kurierskiej wskazanej przez Serwis Centralny.**

Przed zgłoszeniem reklamacji prosimy o zapoznanie się z warunkami gwarancji.

Zapoznałem się i akceptuję warunki niniejszej gwarancji.

Czytelny podpis kupującego/
Legible signature of the buyer

OŚWIADCZENIE GWARANCYJNE

1. W przypadku braku zgodności rzeczy sprzedanej z umową kupującemu z mocy prawa przysługują środki ochrony prawnej ze strony i na koszt sprzedawcy. Gwarancja, której warunki określa niniejsze oświadczenie gwarancyjne nie ma wpływu na te środki ochrony prawnej.
2. Gwarancji określonej w niniejszym oświadczeniu gwarancyjnym udziela gwarant – MPM AGD Spółka Akcyjna (KRS nr 0000399132, ul. Brzozowa 3, 05-822 Milanówek).
3. Gwarancja dotyczy produktu, do którego niniejsze oświadczenie jest dołączone (nazwa, typ i model produktu widnieje obok).
4. **GWARANCJĄ NIE SĄ OBJĘTE:**
 - a) sznury połączeniowe, wtyki, gniazda, węże ssące, baterie, akumulatory, nożyki itp.;
 - b) uszkodzenia mechaniczne, termiczne, chemiczne i wszystkie inne spowodowane działaniem bądź zaniechaniem użytkownika albo działaniem siły zewnętrznej (przepięcia w sieci, przekroczone temperatury otoczenia, wyładowania atmosferyczne, używanie niezgodnych z instrukcją obsługi środków eksploatacyjnych lub czyszczących, uszkodzenia spowodowane przez obce przedmioty, które dostały się do wnętrza, np.: wilgoć, korozja, pył, itp.);
 - c) uszkodzenia powstałe wskutek naturalnego częściowego lub całkowitego zużycia zgodnie z właściwościami albo przeznaczeniem produktu; żarówki;
 - d) uszkodzenia wynikłe na skutek:
 - przeróbek i zmian konstrukcyjnych dokonywanych przez użytkownika lub osoby trzecie;
 - okoliczności, za które nie odpowiada ani wytwórca, ani sprzedawca, a w szczególności na skutek niewłaściwej lub niezgodnej z instrukcją instalacji, użytkowania albo innych przyczyn leżących po stronie użytkownika lub osób trzecich (używania NIEORYGINALNYCH materiałów lub akcesoriów);
 - nieprawidłowego transportu;
 - e) celowe uszkodzenie sprzętu;
 - f) uszkodzenia elementów ze szkła, ceramiki;
 - g) czynności konserwacyjne;
 - h) gwarancja nie obejmuje dokonywania czynności przewidzianych w instrukcji obsługi, do wykonania których zobowiązany jest użytkownik we własnym zakresie i na własny koszt, np.: zainstalowanie, sprawdzenie działania, itp.
5. Gwarancji udziela się na okres 24 miesięcy od daty zakupu. Okres gwarancyjny przedłuża się o czas trwania naprawy. Gwarancja jest ważna na terytorium Polski.
6. Objęty gwarancją produkt, którego wada ujawni się w okresie gwarancji podlega, w terminie 30 dni, bezpłatnej naprawie lub wymianie na nowy, wolny od wad. Reklamujący ma prawo żądania wymiany produktu na nowy, w przypadku gdy:
 - a) naprawa nie zostanie wykonana w terminie 30 dni od dnia udostępnienia gwarantowi wadliwego produktu lub innym terminie, uzgodnionym z reklamującym,
 - b) w produkcie ujawni się wada uniemożliwiająca jego używanie zgodnie z przeznaczeniem, w sytuacji, gdy uprzednio produkt już pięciokrotnie podlegał naprawie przez gwaranta.
7. Uprawnienia z tytułu gwarancji mogą być realizowane jedynie po przedstawieniu przez reklamującego ważnej karty gwarancyjnej wraz z dowodem zakupu. Samowolne zmiany wpisów w karcie gwarancyjnej lub dokonywanie napraw we własnym zakresie powoduje utratę gwarancji. Karta gwarancyjna bez wpisanej nazwy urządzenia, typu, modelu, daty sprzedaży, czytelnego stempla sklepu, (w przypadku kuchni gazowej lub elektrycznej, gwarancja musi posiadać adnotację o podłączeniu do instalacji przez osobę o odpowiednich uprawnieniach) a także bez czytelnego podpisu kupującego jest nieważna.
8. Urządzenia firmy MPM przeznaczone są do używania wyłącznie w gospodarstwie domowym do celów niezwiązanych z działalnością gospodarczą. Używanie produktu niezgodnie z takim przeznaczeniem powoduje utratę gwarancji.
9. Uszkodzenie lub usunięcie tabliczki znamionowej z produktu powoduje utratę gwarancji
10. Procedura korzystania z gwarancji jest następująca:

W razie ujawnienia się wady produktu reklamujący może – jeżeli nie generuje to dla niego kosztów – dostarczyć produkt do autoryzowanego punktu serwisowego MPM (wykaz punktów serwisowych znajduje się na stronie www.mpm.pl) przekazując przy tym dane kontaktowe umożliwiałe komunikację z reklamującym.

Eventualnie reklamujący może skontaktować się z Serwisem Centralnym MPM w Szczytnie (12-100 Szczytno, Korpele 71) w pod numerem telefonu: +48 (89) 623 11 00 lub +48 501 79 00 11 w godzinach 7.00–15.00 (numer dostępny od poniedziałku do piątku z wyjątkiem dni ustawowo wolnych od pracy) lub mailowo: serwis@mpm.pl, celem uzgodnienia sposobu odebrania produktu od reklamującego (na koszt gwaranta) – to rozwiązanie jest szczególnie zalecane w przypadku, gdy produkt wymaga fachowego demontażu.

Produkt przekazywany gwarantowi powinien być czysty. Gwarant może odmówić przyjęcia do naprawy sprzętu brudnego lub oczyścić go na koszt reklamującego.
11. Gwarant poświadcza w karcie gwarancyjnej datę naprawy gwarancyjnej.

