

# Hisense

life reimagined

## **INSTRUKCJA OBSŁUGI DLA UŻYTKOWNIKA**

Przed przystąpieniem do obsługi urządzenia należy dokładnie przeczytać niniejszą instrukcję i zachować ją do wykorzystania w przyszłości

**RB3B250\* RB3B280\***

PL

Polski

## Spis treści

Informacje dotyczące bezpieczeństwa i ostrzeżeń.....	01
Opis urządzenia.....	12
Sterowanie elektryczne.....	13
Pierwsze użycie i instalacja.....	18
Odwracanie drzwi.....	28
Codzienne użytkowanie.....	31
Pomocne wskazówki i porady.....	32
Czyszczenie i pielęgnacja.....	33
Rozwiązywanie problemów.....	35
Utylizacja urządzenia.....	38

# Informacje dotyczące bezpieczeństwa i ostrzeżeń

Dla własnego bezpieczeństwa i prawidłowego użytkowania przed zainstalowaniem i pierwszym użyciem urządzenia należy dokładnie przeczytać niniejszą instrukcję obsługi wraz z zawartymi w niej wskazówkami i ostrzeżeniami. Aby uniknąć niepotrzebnych błędów i wypadków, należy upewnić się, że wszystkie osoby korzystające z urządzenia zostały dokładnie zaznajomione z jego obsługą i funkcjami bezpieczeństwa. Zachowaj niniejsze instrukcje i upewnij się, że pozostaną one w pobliżu urządzenia w przypadku zmiany jego miejsca lub sprzedaży, tak aby każdy, kto będzie z niego korzystał przez cały okres użytkowania, został odpowiednio poinformowany o jego obsłudze i zasadach bezpieczeństwa.

Dla bezpieczeństwa życia i mienia należy przestrzegać zaleceń zawartych w niniejszej instrukcji obsługi, ponieważ producent nie ponosi odpowiedzialności za szkody spowodowane jej pominięciem.



## **Bezpieczeństwo dzieci i innych osób wymagających szczególnego traktowania**

### **Zgodnie z normą EN**

Urządzenie może być używane przez dzieci w wieku od 8 lat i osoby o ograniczonych zdolnościach fizycznych, sensorycznych lub umysłowych lub osoby nie posiadające doświadczenia i wiedzy, jeżeli otrzymały one nadzór lub instrukcję dotyczącą bezpiecznego użytkowania urządzenia i rozumieją związane z tym zagrożenia. Dzieci nie powinny bawić się urządzeniem. Czyszczenie i konserwacja przez użytkowników nie mogą być wykonywane przez dzieci bez nadzoru.



## Bezpieczeństwo dzieci i innych osób wymagających szczególnego traktowania

### Zgodnie z normą IEC

Urządzenie nie jest przeznaczone do użytku przez osoby (w tym dzieci) o ograniczonych zdolnościach fizycznych, sensorycznych lub umysłowych, a także nieposiadające doświadczenia i wiedzy, chyba że osoby te otrzymają nadzór lub instrukcje dotyczące użytkowania urządzenia od osoby odpowiedzialnej za ich bezpieczeństwo.

- Opakowanie należy przechowywać z dala od dzieci, ponieważ istnieje ryzyko uduszenia.
- Jeśli urządzenie ma być wyrzucone, należy wyjąć wtyczkę z gniazdka, przeciąć przewód przyłączeniowy (jak najbliżej urządzenia) i zdjąć drzwiczki, aby zapobiec porażeniu prądem lub zamknięciu się w urządzeniu bawiących się dzieci.
- Jeśli to urządzenie z drzwiami na uszczelki magnetyczne ma zastąpić starsze urządzenie ze sprężynowym zamkiem (zatraskiem) na drzwiach lub pokrywie, należy upewnić się, że przed wyrzuceniem starego urządzenia sprężynowy zamek nie będzie działać. Dzięki temu nie stanie się on śmiertelnym zagrożeniem dla dziecka.



## Bezpieczeństwo ogólne

### • OSTRZEŻENIE

To urządzenie jest przeznaczone do użytku w gospodarstwach domowych i o podobnych zastosowaniach, takich jak

1. obszary pracowników kuchni w sklepach, biurach i innych miejscach pracy;
2. domy farmerskie oraz obszary dla klientów w hotelach, motelach i innych środowiskach mieszkalnych;
3. środowiska typu „bed and breakfast”
4. gastronomia i podobne zastosowania niedetaliczne.

### • OSTRZEŻENIE

W tym urządzeniu nie należy przechowywać substancji wybuchowych, takich jak aerozole z łatwopalnym gazem pędnym.

### • OSTRZEŻENIE

Jeśli przewód zasilający jest uszkodzony, musi zostać wymieniony przez producenta, jego przedstawiciela serwisowego lub podobnie wykwalifikowane osoby, aby uniknąć zagrożenia.

### • OSTRZEŻENIE

Otwory wentylacyjne w obudowie urządzenia lub w części wbudowanej powinny być drożne.



## Bezpieczeństwo ogólne

- **OSTRZEŻENIE**

Nie należy używać urządzeń mechanicznych ani innych środków przyspieszających proces odszraniania innych niż te, które zostały zalecone przez producenta.

- **OSTRZEŻENIE**

Nie należy uszkadzać obiegu czynnika chłodniczego.

- **OSTRZEŻENIE**

Nie używaj urządzeń elektrycznych wewnątrz komory urządzenia do przechowywania żywności, chyba że są one typu zalecanego przez producenta.

- **OSTRZEŻENIE**

Czynnik chłodniczy i gaz wydmuchiwany z izolacji są łatwopalne. Urządzenie należy utylizować wyłącznie w autoryzowanym centrum utylizacji odpadów. Nie należy wystawiać urządzenia na działanie płomienia.

- **OSTRZEŻENIE**

Podczas ustawiania urządzenia należy zadbać o to, aby przewód zasilający nie został przytrzaśnięty lub uszkodzony.

- **OSTRZEŻENIE**

Nie należy umieszczać wielu przenośnych gniazdek elektrycznych ani przenośnych źródeł zasilania z tyłu urządzenia.



## Wymiana lamp oświetlających

### • OSTRZEŻENIE

Nie należy samodzielnie wymieniać lamp oświetlających! Jeśli lampy oświetlające są uszkodzone, należy skontaktować się z infolinią klienta w celu uzyskania pomocy. To ostrzeżenie dotyczy wyłącznie chłodziarek wyposażonych w lampy podświetlające.



## Czynnik chłodniczy

W obiegu czynnika chłodniczego urządzenia znajduje się izobuten (R600a) – gaz ziemny o wysokim stopniu przyjazności dla środowiska, który jest jednak łatwopalny. Podczas transportu i instalacji urządzenia należy dopilnować, aby żaden z elementów obiegu czynnika chłodniczego nie uległ uszkodzeniu. Czynnik chłodniczy (R600a) jest łatwopalny.

### • OSTRZEŻENIE

Lodówki zawierają czynnik chłodniczy i gazy w izolacji. Czynnik chłodniczy i gazy muszą być usuwane w sposób profesjonalny, ponieważ mogą spowodować obrażenia oczu lub zapłon. Przed przystąpieniem do właściwej utylizacji należy upewnić się, że przewody obiegu czynnika chłodniczego nie są uszkodzone.



## OSTRZEŻENIE

### Ryzyko pożaru / materiały łatwopalne

W przypadku uszkodzenia obiegu czynnika chłodniczego:

- Unikaj otwartego ognia i źródeł zapłonu.
- Dokładnie przewietrz pomieszczenie, w którym znajduje się urządzenie.

Zmiana specyfikacji lub modyfikowanie tego produktu w jakikolwiek sposób jest niebezpieczne.

Wszelkie uszkodzenia przewodu mogą spowodować zwarcie, pożar i/lub porażenie prądem.



## Bezpieczeństwo elektryczne

1. Nie wolno wydłużać przewodu zasilającego.
2. Upewnij się, że wtyczka zasilania nie jest zgnieciona lub uszkodzona. Zgnieciona lub uszkodzona wtyczka może się przegrzać i spowodować pożar.
3. Upewnij się, że masz dostęp do głównej wtyczki urządzenia.
4. Nie ciągnij za przewód główny.
5. Jeśli gniazdo wtyczki zasilania jest poluzowane, nie wkładaj wtyczki zasilania. Istnieje ryzyko porażenia prądem lub pożaru.
6. Nie używaj urządzenia bez osłony lampki oświetlenia wewnętrznego.





## Bezpieczeństwo elektryczne

7. Lodówka jest przeznaczona wyłącznie do zasilania prądem zmiennym jednofazowym o napięciu 220~240V/50Hz. Jeśli wahania napięcia w rejonie użytkownika są tak duże, że przekraczają powyższy zakres, ze względów bezpieczeństwa należy zastosować zasilanie prądem przemiennym. Automatyczny regulator napięcia do lodówki o mocy ponad 350W. Lodówka musi korzystać ze specjalnego gniazdka elektrycznego, a nie wspólnego z innymi urządzeniami elektrycznymi. Jej wtyczka musi pasować do gniazda z przewodem uziemiającym.

## Codzienne użytkowanie

- W urządzeniu nie należy przechowywać łatwopalnych gazów lub płynów. Istnieje ryzyko wybuchu.
- W urządzeniu nie wolno używać żadnych urządzeń elektrycznych (np. elektrycznych maszyn do robienia lodów, mikserów itp.)
- Podczas odłączania wtyczki należy zawsze wyciągnąć ją z gniazda sieciowego, nie ciągnąć za kabel.
- Nie należy umieszczać gorących przedmiotów w pobliżu plastikowych elementów urządzenia.
- Nie należy umieszczać produktów spożywczych bezpośrednio przy wylocie powietrza na tylnej ścianie.
- Pakowane mrożonki należy przechowywać zgodnie z instrukcjami ich producenta.

## Informacje dotyczące bezpieczeństwa i ostrzeżeń

- Należy ściśle przestrzegać zaleceń producenta urządzeń dotyczących ich przechowywania. Należy zapoznać się z odpowiednimi instrukcjami dotyczącymi przechowywania poszczególnych produktów.
- Nie należy umieszczać napojów gazowanych w komorze zamrażarki, ponieważ powoduje to powstanie ciśnienia w pojemniku, które może doprowadzić do jego eksplozji, a w konsekwencji do uszkodzenia urządzenia.
- Spożywanie zamrożonej żywności bezpośrednio z komory zamrażarki może spowodować odmrożenia układu pokarmowego.
- Nie należy umieszczać urządzenia w miejscu narażonym na bezpośrednie działanie promieni słonecznych.
- Trzymaj palce się świece, lampy i inne przedmioty z otwartym ogniem z dala od urządzenia i nie podpalaj go.
- Urządzenie jest przeznaczone do przechowywania żywności i/lub napojów w normalnych warunkach domowych, zgodnie z opisem w niniejszej instrukcji. Należy zachować ostrożność podczas przenoszenia urządzenia, ponieważ jest ono ciężkie.
- Nie należy wyjmować ani dotykać przedmiotów z komory zamrażarki, jeśli ręce są wilgotne/mokre, ponieważ może to spowodować otarcia skóry lub oparzenia spowodowane mrozem/ zamrażarką.
- Nie należy używać podstawy, szuflad, drzwi itp. do stania na nich lub jako podpór.
- Nie należy spożywać lodów ani kostek lodu prosto z zamrażarki, ponieważ może to spowodować odmrożenie ust i warg.

## Informacje dotyczące bezpieczeństwa i ostrzeżeń

- Po rozmrożeniu nie należy ponownie zamrażać zamrożonej żywności.
- Aby uniknąć upadku przedmiotów i spowodowania obrażeń lub uszkodzenia urządzenia, nie należy przeciągać półek na drzwiach ani wkładać zbyt dużej ilości żywności do szuflad na pieczywo.
- Nigdy nie zakrywaj ani nie zastanij listew wentylacyjnych urządzenia.
- Aby wyczuć temperaturę w pobliżu urządzenia i usprawnić jego działanie, dodaj czujnik temperatury poza obudowę urządzenia.
- Moduł Wi-Fi jest zainstalowany w skrzynce sterującej w górnej części urządzenia. Aby uniknąć zakłóceń i słabego sygnału, zaleca się usunięcie metalowych produktów o dużej powierzchni lub napojów zawierających wodę z górnej części obudowy.

### OSTROŻNIE

#### **Pielęgnacja i czyszczenie**

- Przed przystąpieniem do konserwacji należy wyłączyć urządzenie i wyjąć wtyczkę z gniazdka sieciowego.
- Nie należy czyścić urządzenia metalowymi przedmiotami, parą wodną, olejami eterycznymi, rozpuszczalnikami organicznymi ani środkami ściernymi.
- Do usuwania szronu z urządzenia należy używać plastikowego skrobaka zamiast ostrych przedmiotów.

# Informacje dotyczące bezpieczeństwa i ostrzeżeń

## Instalacja

- Aby zapewnić dokładność połączeń elektrycznych, należy postępować zgodnie z instrukcjami podanymi w niniejszym podręczniku. Należy rozpakować urządzenie i sprawdzić, czy nie ma na nim żadnych uszkodzeń.
- Nie należy podłączać urządzenia, jeśli jest ono uszkodzone. Ewentualne uszkodzenia należy natychmiast zgłosić w miejscu zakupu. W takim przypadku należy zachować opakowanie.
- Zaleca się odczekać co najmniej cztery godziny przed podłączeniem urządzenia, aby umożliwić ponowny przepływ oleju do sprężarki.
- Wokół urządzenia powinna być zapewniona odpowiednia cyrkulacja powietrza, ponieważ jej brak prowadzi do przegrzania. Aby zapewnić odpowiednią wentylację, należy postępować zgodnie z instrukcjami dotyczącymi instalacji.
- W miarę możliwości tył urządzenia nie powinien znajdować się zbyt blisko ściany, aby uniknąć dotknięcia lub złapania ciepłych części (sprężarka, skraplacz) Aby zapobiec ryzyku pożaru, należy postępować zgodnie z instrukcjami dotyczącymi instalacji.
- Urządzenie nie może znajdować się w pobliżu grzejników lub kuchenek.
- Po zainstalowaniu urządzenia należy upewnić się, że wtyczka sieciowa jest dostępna.
- Pasma (lub pasma) częstotliwości transmisji i maksymalna dozwolona moc nadawania w paśmie (pasmach) częstotliwości działania: 2400–2483,5MHz, mniejsza lub równa 20dbm.

# Informacje dotyczące bezpieczeństwa i ostrzeżeń

- Urządzenie powinno być zainstalowane i użytkowane z zachowaniem minimalnej odległości 20cm między grzejnikiem a ciałem użytkownika.

## Serwis

- Wszelkie prace elektryczne związane z serwisowaniem urządzenia powinny być wykonywane przez wykwalifikowanego elektryka lub osobę kompetentną.
- Produkt ten musi naprawiany przez autoryzowane centrum serwisowe i należy używać wyłącznie oryginalnych części zamiennych.
  1. Jeśli urządzenie nie posiada działającego trybu zamrażania.
  2. Jeśli urządzenie zawiera komorę zamrażarki.

## W przypadku nieprawidłowego działania

Jeśli w urządzeniu wystąpi usterka, należy najpierw zapoznać się z sekcją „Rozwiązywanie problemów” niniejszej instrukcji. Jeśli przedstawione w niej informacje nie pomogą, nie wykonuj żadnych dalszych napraw samodzielnie. W żadnym wypadku nie podejmuj prób samodzielnej naprawy urządzenia. Naprawy wykonywane przez niedoświadczone osoby mogą spowodować obrażenia ciała lub poważne usterki.

## Usuń opakowanie transportowe

Urządzenie i wyposażenie wewnętrzne są zabezpieczone na czas transportu. Oderwij taśmę samoprzylepną po lewej i prawej stronie drzwi. Resztki kleju można usunąć za pomocą benzyny lakowej. Usuń wszystkie taśmy samoprzylepne i elementy opakowania z wnętrza urządzenia.

# Informacje dotyczące bezpieczeństwa i ostrzeżeń

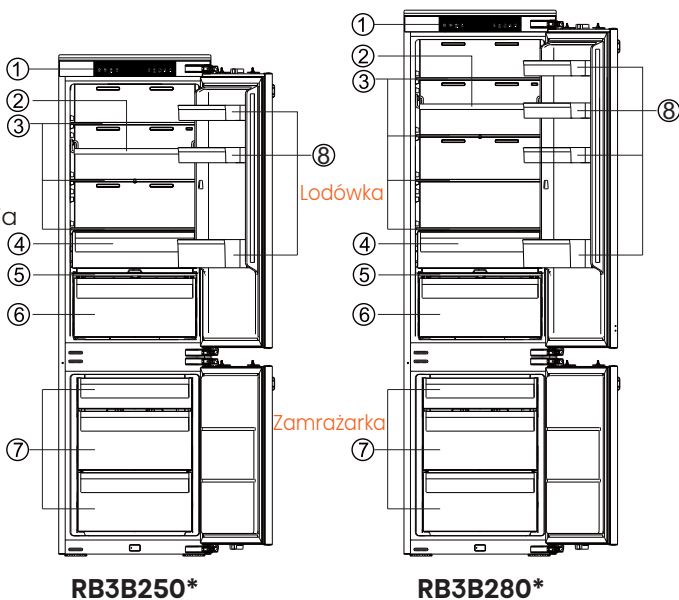
## UWAGA

Dzieci w wieku od 3 do 8 lat mogą wkładać i wykladać produkty z urządzenia chłodniczego. (Ta klauzula dotyczy tylko obszaru UE).

## Opis urządzenia

Widok urządzenia

- ① Sterowanie elektryczne
- ② Stojak wielofunkcyjny
- ③ Półki do przechowywania
- ④ Świeża szuflada
- ⑤ Pokrywa szuflady na warzywa
- ⑥ Szuflada na warzywa
- ⑦ Szuflada zamrażarki
- ⑧ Półki drzwiowe



RB3B250\*

RB3B280\*

## UWAGA

- Ze względu na ciągłe modyfikacje naszych produktów lodówka może nieznacznie różnić się od niniejszej instrukcji obsługi, ale jej funkcje i metody użytkowania pozostają takie same.
- Aby uzyskać najlepszą wydajność energetyczną tego produktu, umieść wszystkie półki, szuflady i kosze w ich oryginalnym położeniu, jak na ilustracji powyżej.

# Sterowanie elektryczne

Wszystkie funkcje i elementy sterujące urządzenia są dostępne z panelu sterowania wygodnie umieszczonego na dachu obudowy. Płytką drukowaną z wyświetlaczem umożliwi łatwą konfigurację funkcji i ustawień w prosty i intuicyjny sposób.

## Elementy sterujące na wyświetlaczu

Używaj urządzenia zgodnie z poniższymi zasadami kontroli. Urządzenie posiada odpowiednie funkcje i tryby, jak na panelach wyświetlacza pokazanych na poniższych zdjęciach. Gdy urządzenie zostanie włączone po raz pierwszy, podświetlenie ikon na wyświetlaczu aktywuje się. Jeśli nie naciśnięto żadnego przycisku, a drzwi są zamknięte, podświetlenie wyłączy się po minucie.



Sterowanie elektroniczne (umieszczone w górnej części urządzenia)

### 1. Zasilanie



Jeśli chcesz przestać korzystać z urządzenia, możesz je wyłączyć, naciskając przycisk „Power” przez 3 sekundy.

Naciśnij i przytrzymaj przycisk „Power” przez 3 sekundy, aby włączyć lub wyłączyć funkcję czuwania.

Gdy funkcja czuwania jest włączona, na wyświetlaczu pojawi się „-”.

## WAŻNE!

W tym czasie nie należy przechowywać żadnej żywności w lodówce. Jeśli lodówka nie będzie używana przez dłuższy czas, należy wyciągnąć wtyczkę.



Gdy funkcja czuwania jest włączona, lodówka przestaje chłodzić.

### 2. ECO



Naciśnij przycisk „ECO” , aby włączyć funkcję oszczędzania energii, ikona „” zostanie podświetlona.

Gdy funkcja ECO jest włączona, temperatura lodówki automatycznie zmienia się na 6°C, a temperatura zamrażarki zmienia się na -17°C.

Gdy funkcja ECO jest włączona, można ją wyłączyć, naciskając przycisk „TEMP.”



 lub „ECO” , a ustawienie temperatury lodówki powróci do poprzedniego ustawienia.



### 3. Super Cool



Funkcja Super Cool pomaga utrzymać żywność przechowywaną w lodówce w ustawionej temperaturze w okresach wysokiego zużycia, dużych zakupów spożywczych lub chwilowo ciepłych temperatur w pomieszczeniu.

# Sterowanie elektryczne



Funkcja Super Cool obniża temperaturę w komorze lodówki.

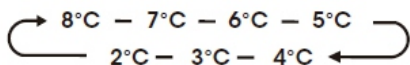
1. Naciśnij przycisk „Super Cool” , aby włączyć tę funkcję. Ikona „” podświetli się, a wskaźnik temperatury lodówki wyświetli 2°C.

2. Funkcja Super Cool wyłączy się automatycznie po 6 godzinach.

3. Gdy funkcja Super Cool jest włączona, można ją wyłączyć, naciskając przycisk „Super Cool”  lub lewy przycisk „Temp.” . Gdy ręcznie włączysz funkcję Super Cool, ustawienie temperatury lodówki powróci do poprzedniego ustawienia.

## 4. Temperatura w komorze lodówki



 Naciśnij kilkakrotnie lewy przycisk „Temp.” , aby przelatać się między dostępnymi ustawieniami temperatury od 8°C do 2°C.

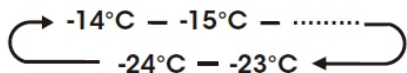


## ! UWAGA

Każde naciśnięcie przycisku zmniejsza ustawienie o jeden stopień.

## 5. Temperatura komory zamrażarki

 Naciśnij kilkakrotnie prawy przycisk „Temp.” , aby przelatać się między dostępnymi ustawieniami temperatury od -14°C do -24°C.



## ! UWAGA

Każde naciśnięcie przycisku zmniejsza ustawienie o jeden stopień.

## Ustawianie temperatury komory


Ustawiając temperaturę, określasz średnią temperaturę dla całej komory. Rzeczywiste temperatury komory mogą się różnić od wyświetlanych w zależności od ilości i umiejscowienia przechowywanej żywności oraz temperatury otoczenia.

## Zalecane ustawienia temperatury



Komora lodówki: 4°C

Komora zamrażarki: -18°C



## 6. Super Freeze

 Funkcja Super Freeze szybko obniża temperaturę wewnątrz zamrażarki, dzięki czemu żywność zamarza szybciej niż zwykle.

Ta funkcja pomaga również zachować witaminy i wartości odżywcze świeżej żywności przez dłuższy czas.

1. Naciśnij przycisk „Super Freeze” , aby aktywować tę funkcję. Ikona „” podświetli się, a temperatura dla zamrażarki zostanie ustawiona na -24°C.

2. Funkcja Super Freeze wyłączy się automatycznie po 52 godzinach.

3. Gdy funkcja Super Freeze jest włączona, można ją wyłączyć, naciskając przycisk „Super Freeze”  lub naciskając prawy przycisk „Temp.” . Gdy ręcznie wyłączysz funkcję Super Freeze, ustawienie temperatury zamrażarki powróci do poprzedniego ustawienia.



# Sterowanie elektryczne




## UWAGA

Wybierając funkcję Super Freeze, upewnij się, że w komorze zamrażarki nie znajdują się napoje butelkowane ani w puszkach (zwłaszcza napoje gazowane). Butelki i puszki mogą wybuchnąć.

## 7. Alarm



### Alarm wysokiej temperatury:



Jeśli temperatura wewnątrz urządzenia jest zbyt wysoka, włączy się alarm dźwiękowy, a ikona „” zostanie podświetlona.

W trybie czuwania temperatura wewnątrz obudowy jest wykrywana po 24 godzinach od włączenia zasilania. Jeśli temperatura pozostanie zbyt wysoka przez 4 godziny, uruchomi się alarm wysokiej temperatury.

### Wyłączanie alarmu:

Aby wyłączyć alarm dźwiękowy, należy krótko nacisnąć przycisk Alarm. Ikona „” pozostanie podświetlona, dopóki rzeczywista temperatura w urządzeniu nie spadnie poniżej poziomu alarmowego. Gdy urządzenie osiągnie odpowiednią temperaturę, ikona „” zgaśnie, a alarm wysokiej temperatury zostanie skasowany.

Jeśli alarm wysokiej temperatury nie zostanie anulowany, ikona Alarm pozostanie podświetlona, a brzęczyk będzie emitował dźwięk trzy razy na minutę. Po ponad 10 minutach alarm włączy się.

### Alarm otwarcia drzwi:

Jeśli drzwi będą otwarte dłużej niż 1 minutę, włączy się alarm dźwiękowy. Alarm włączy się 5 razy co minutę w pierwszej i drugiej minucie. Począwszy od trzeciej minuty, alarm będzie włączał się raz na sekundę. Jeśli alarm emituje długi sygnał dźwiękowy, brzęczyk wyłączy się po 10 minutach od otwarcia drzwi. W czasie alarmu naciśnięcie dowolnego przycisku może anulować dźwięk alarmu. Aby wyłączyć alarm, zamknij całkowicie wszystkie drzwi.

### Tryb demonstracyjny

Tryb demonstracyjny służy do ekspozycji w sklepie i zapobiega generowaniu przez lodówkę chłodnego powietrza. W tym trybie chłodzenia lodówka może wyglądać tak, jakby działała, ale nie będzie wytwarzać chłodnego powietrza. Aby włączyć tryb demonstracyjny, naciśnij i przytrzymaj jednocześnie przyciski „POWER” i „Wi-Fi” przez trzy sekundy, a brzęczyk wyemituje 3 sygnały dźwiękowe. Na panelu wyświetlacza pojawi się „OF”, a tryb demonstracyjny zostanie włączony.


Jeśli przez 10 sekund nie zostanie naciśnięty żaden przycisk, na wyświetlaczu będzie wyświetlany komunikat „OF”. W przeciwnym razie wyświetlana będzie ustawiona temperatura.

Aby wyłączyć tryb demonstracyjny, naciśnij i przytrzymaj jednocześnie przyciski „POWER” i „Wi-Fi” przez trzy sekundy. Brzęczyk wyemituje 3 sygnały dźwiękowe.

# Sterowanie elektryczne


## 8. Konwersja





Naciśnij i przytrzymaj przycisk „Convert”  przez 5 sekund, aby włączyć lub wyłączyć funkcję

Convert.

Całą komorę zamrażarki można przekształcić w komorę Smart Zone (inteligentnej strefy). Temperatura w tej komorze wynosi 0°C lub nieco mniej. Dlatego też nie należy przechowywać w tej komorze żywności wrażliwej na niską temperaturę, ponieważ może ona zamarznąć. Przed zmianą funkcji na Smart Zone opróżnij komorę zamrażarki, aby zapobiec rozmrożeniu i zepsuciu zamrożonej żywności.

• **Aktywacja funkcji konwersji:** naciśnij i przytrzymaj przycisk „Convert” przez 5 sekund. Zostanie wyemitowany sygnał dźwiękowy, a wskaźnik „” zaświeci się.

• Po włączeniu tej funkcji temperatura w komorze zamrażarki zostanie ustawiona na 0°C, a temperatura w komorze chłodziarki zostanie ustawiona na 4°C. „” będzie migać na

wyświetlaczu, dopóki temperatura w komorze zamrażarki nie osiągnie odpowiedniej temperatury. Po osiągnięciu tej temperatury wskaźnik „” będzie świecił światłem ciągłym.

• Ustawianie temperatury w komorze Smart Zone: użyj prawego przycisku „Temp.”, aby ustawić temperaturę w zakresie od -5°C do +3°C.

• Ustawianie temperatury w komorze lodówki: użyj lewego przycisku „Temp.”, aby ustawić temperaturę w zakresie od +2°C do +8°C.

• Po włączeniu funkcji Convert funkcje Super Cool, Super Freeze i ECO zostaną wyłączone, a inne funkcje mogą zostać włączone.

• Po włączeniu funkcji Convert funkcja alarmu wysokiej temperatury zamrażarki zostanie wyłączona.

• Wyłączanie funkcji konwersji: ponownie naciśnij i przytrzymaj przycisk „Convert” przez 5 sekund. Zostanie wyemitowany sygnał dźwiękowy, a wskaźnik CONVERT przestanie świecić.

Gdy funkcja Convert będzie wyłączona, temperatura w komorze zamrażarki zostanie ustawiona na -18°C, a temperatura w komorze chłodziarki zostanie ustawiona na 4°C.

## 9. Wi-Fi



### Podłączanie lodówki do sieci Wi-Fi

Wi-Fi

Aplikacja ConnectLife

ConnectLife to aplikacja do inteligentnego domu, która umożliwi komunikację z inteligentnymi urządzeniami za pomocą smartfona lub tabletu.

### Instalacja

1. Otwórz Apple App Store (iOS) lub Google Play Store (Android) na swoim smartfonie.

2. Znajdź aplikację „ConnectLife”.

Zobaczysz aplikację z następującą ikoną:



# Sterowanie elektryczne

3. Pobierz i zainstaluj aplikację ConnectLife dostarczaną przez ConnectLife, LLC.

Możesz też zeskanować poniższy kod QR przy użyciu smartfona lub tabletu, aby znaleźć aplikację ConnectLife:



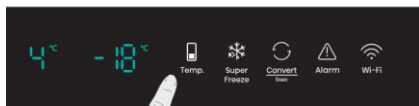
## ! UWAGA


- Odległość między urządzeniem a routerem Wi-Fi może mieć wpływ na wydajność. Jeśli urządzenia będą znajdować się zbyt daleko od siebie, parowanie ich może się nie powieść lub potrwać dłużej.
- Urządzenie obsługuje tylko sieci Wi-Fi 2,4GHz. Identyfikator SSID sieci Wi-Fi musi być widoczny.
- Otaczające środowisko bezprzewodowe (inne podłączone urządzenia) może wpływać na wydajność sieci.
- Połączenie Wi-Fi urządzenia może być zakłócanie przez czynniki zewnętrzne, na przykład przez środowisko sieci domowej lub dostawcę usług internetowych.

## Podłączanie lodówki

Po zainstalowaniu aplikacji ConnectLife zaloguj się lub utwórz konto i wykonaj następujące kroki:

1. Upewnij się, że urządzenie jest włączone, a panel wyświetlacza jest aktywny. Będziesz wiedzieć, że jest gotowe, gdy zaświeci się panel.



2. Naciśnij i przytrzymaj przycisk Wi-Fi przez 3 sekundy, aż usłyszysz sygnał dźwiękowy i zobaczysz migającą kontrolkę „

3. Upewnij się, że Bluetooth jest włączony w telefonie i otwórz aplikację ConnectLife. Zaczekaj na pojawienie się wyskakującego okienka informującego o znalezieniu nowego urządzenia. Naciśnij przycisk w wyskakującym okienku i postępuj zgodnie z instrukcją, aby kontynuować.

4. Jeśli wyskakujące okienko nie pojawi się, dotknij przycisk „Dodaj urządzenie” lub „+” w aplikacji.

5. Znajdź „Lodówka” na liście urządzeń i wybierz je.

6. Postępuj zgodnie z instrukcjami w aplikacji, aby podłączyć lodówkę. Po zakończeniu konfiguracji lodówka pojawi się na ekranie głównym.

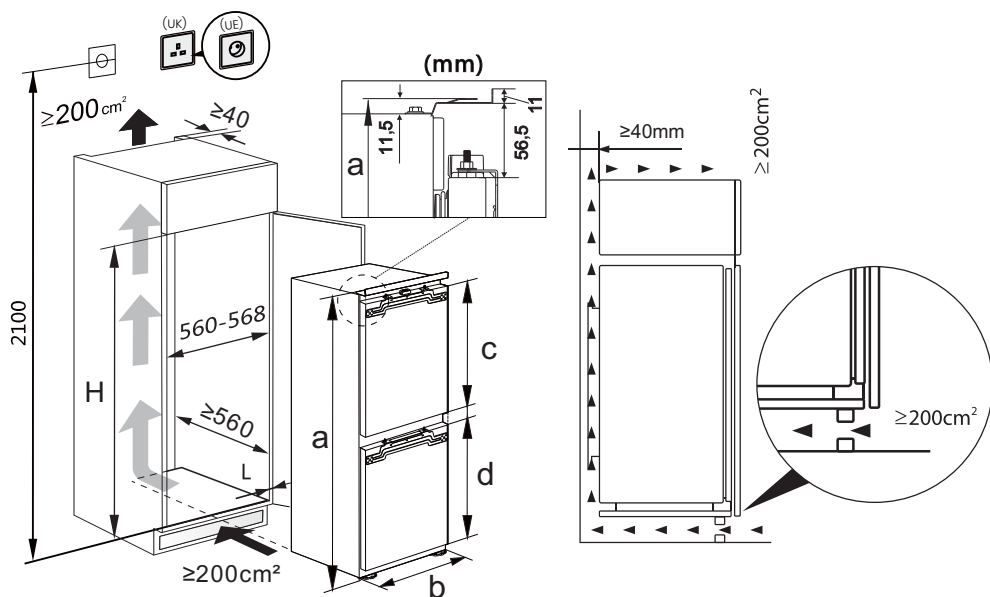
# Sterowanie elektryczne

## UWAGA

- Urządzenie pozostanie w trybie parowania przez maksymalnie 5 minut.
- Aby przywrócić ustawienia fabryczne sieci, naciśnij i przytrzymaj przycisk Wi-Fi przez 6 sekund. Po zresetowaniu urządzenia usłyszysz dwa sygnały dźwiękowe.
- Po zresetowaniu urządzenie automatycznie przejdzie w tryb parowania.
- Świecąca kontrolka Wi-Fi oznacza, że urządzenie zostało pomyślnie podłączone do sieci domowej.

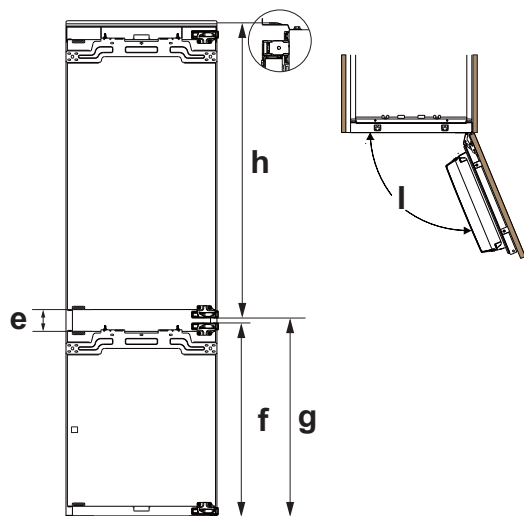
## Pierwsze użycie i instalacja

### Wbudowana lodówka-zamrażarka



Upewnij się, że w szafce jest wystarczająco dużo miejsca na lodówkę, jest to niezbędne do instalacji, napraw i cyrkulacji powietrza. Przed instalacją potwierdź rozmiar obudowy.

# Pierwsze użycie i instalacja



## Dane techniczne

<b>a</b>	Wysokość
<b>b</b>	Szerokość
<b>c</b>	Wysokość drzwi lodówki
<b>d</b>	Wysokość drzwi zamrażarki
<b>e</b>	Głębokość
<b>f</b>	Odległość od dołu do góry zawiasu
<b>g</b>	Odległość od góry do środka
<b>h</b>	Kąt otwarcia drzwi

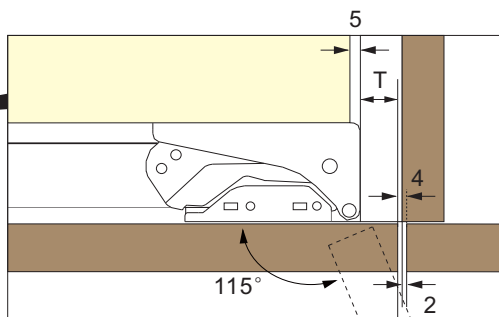
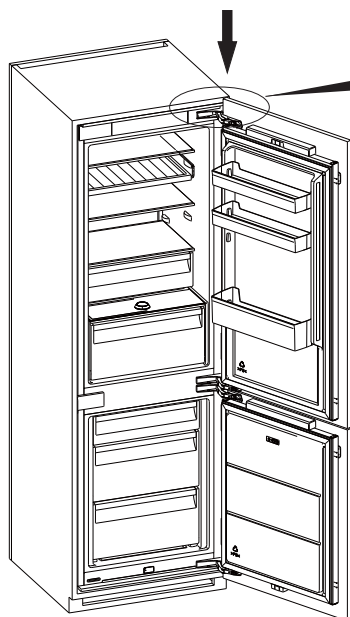
Wysokość modelu	H (wysokość części głównej)	a	b	c	d	e	f	g	h	i
<b>1772</b>	<b>1772~1780</b>	1772	540	965,5	625,5	78	697	714,5	1057,5	≤115°
<b>1932</b>	<b>1932~1940</b>	1932	540	1125,5	625,5	78	697	714,5	1217,5	≤115°

## ! UWAGA

- Produkt został zaprojektowany i skonstruowany wyłącznie do użytku domowego. Produkt musi być prawidłowo zainstalowany, zlokalizowany i obsługiwany zgodnie z instrukcjami zawartymi w dostarczonej instrukcji obsługi.
- Parametry podane w tabeli są parametrami projektowymi. Z różnych powodów wystąpi niewielkie odchylenie między rzeczywistym wymiarem a parametrem projektowym. Podane dane mają jedynie charakter informacyjny.


# Pierwsze użycie i instalacja

## Instrukcja montażu

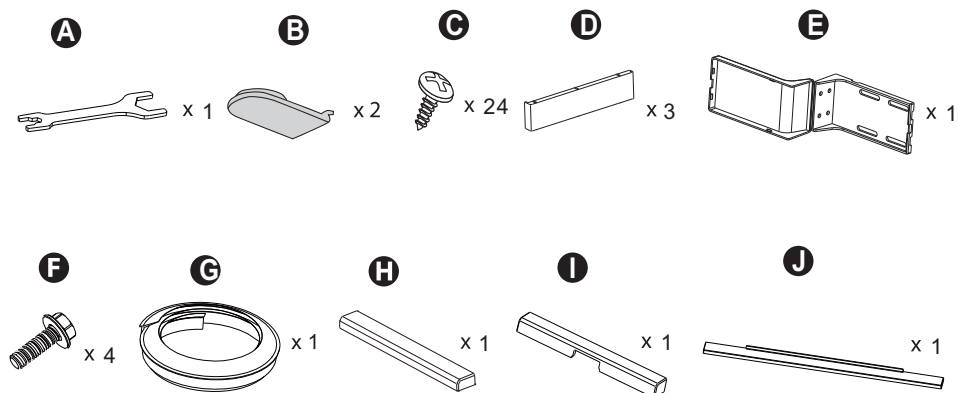


Ten schemat przedstawia stan strony zawiasowej produktu po instalacji.

Odstęp między lewymi i prawymi drzwiami szafki jest zalecany zgodnie z powyższym rysunkiem, grubość ścianki szafki  $\leq 19\text{mm}$ .

 Podczas instalacji używaj rękawic antyprzecięciowych.

## LISTA CZĘŚCI (pakiet akcesoriów)



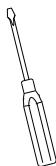
# Pierwsze użycie i instalacja

## Możesz potrzebować:

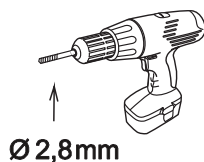
śrubokręt  
krzyżowy



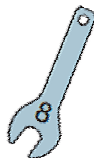
śrubokręt  
prosty



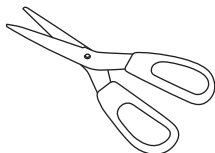
przenośna wiertarka  
elektryczna



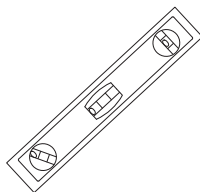
klucz płaski



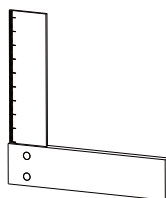
nożyczki



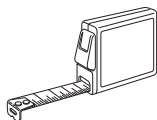
Poziomica



kwadrat



linijka



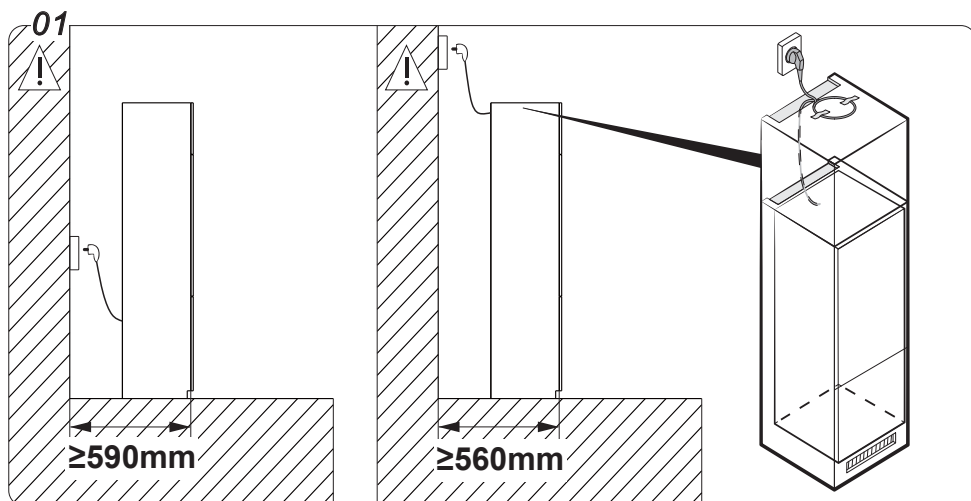
sznurek



długopis



# Pierwsze użycie i instalacja



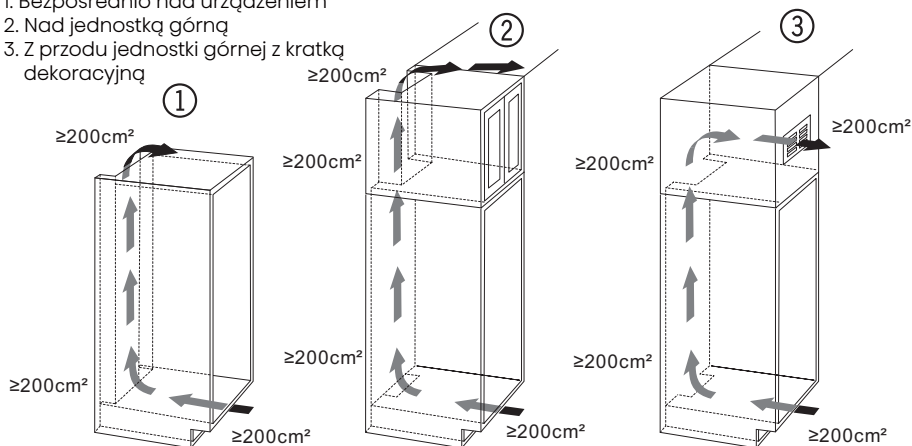
Uwzględnij lokalizację gniazdka i wymaganą przestrzeń

W przypadku instalacji lodówki w szafce o głębokości 560mm, przed podłączeniem jej do gniazdka elektrycznego upewnij się, że przewód zasilający znajduje się z boku lodówki. Jeśli przewód zasilający znajduje się z tyłu lodówki, może to obniżyć jej wydajność energetyczną.

## 02

### Rodzaje wylotów powietrza

1. Bezpośrednio nad urządzeniem
2. Nad jednostką górną
3. Z przodu jednostki górnej z kratką dekoracyjną

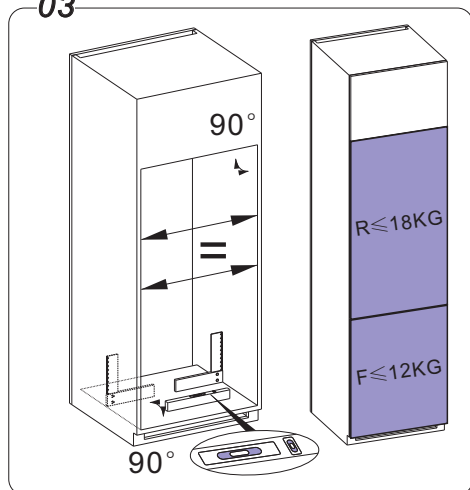


Podczas korzystania z kratki dekoracyjnej weź pod uwagę, że przekrój wentylacyjny odpowiada sumie poszczególnych otworów w kratce. Wycięcie o powierzchni zaledwie 200cm<sup>2</sup> w celu zamontowania kratki wentylacyjnej nie jest zatem wystarczające.



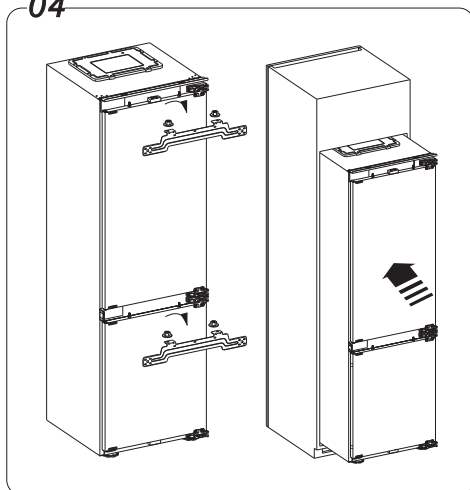
# Pierwsze użycie i instalacja

03



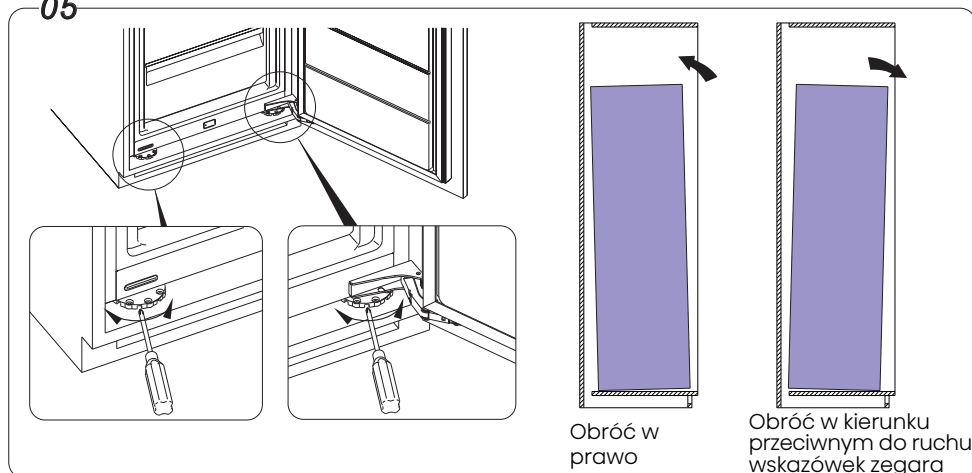
1. Sprawdź poziom płaskości szafki za pomocą poziomicy.
2. Sprawdź prostokątność szafki za pomocą kątownika.
3. Waga drzwi szafki R jest mniejsza niż 18kg. Waga drzwi szafki F jest mniejsza niż 12kg.

04



1. Za pomocą klucza A poluzuj nakrętkę i zdejmij płytkę łączącą z drzwi.
2. Powoli i ostrożnie wepchnij urządzenie do komory montażowej. Zachowaj szczególną ostrożność, aby uniknąć zarysowania podłogi z powodu metalowej płyty podtrzymującej sprężarkę.

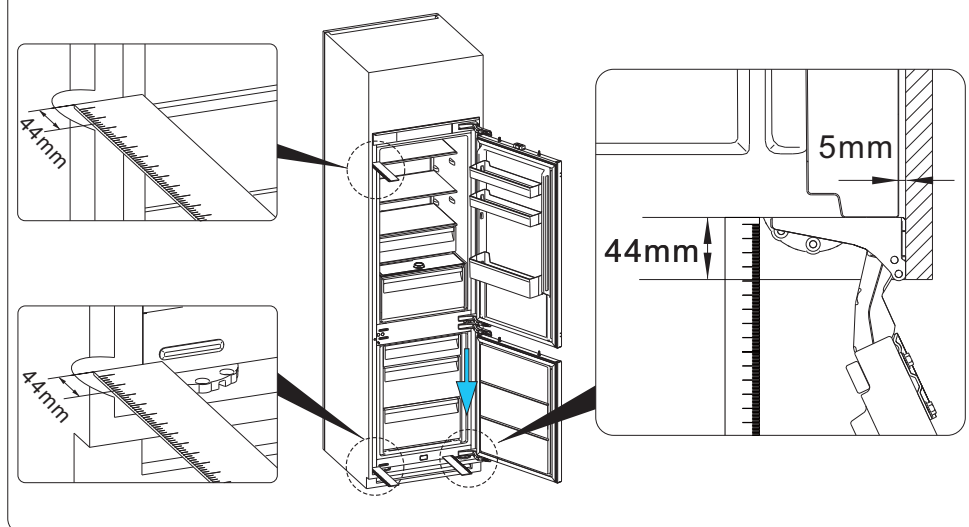
05



Gdy lodówka jest przechylona do przodu lub do tyłu, obróć regulowane nóżki w celu regulacji. Po obróceniu w kierunku zgodnym z ruchem wskazówek zegara lodówka przechyla się do tyłu, a po obróceniu w kierunku przeciwnym do ruchu wskazówek zegara lodówka przechyla się do przodu.

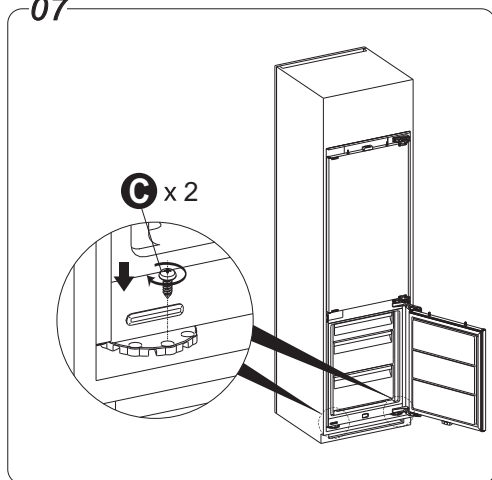
# Pierwsze użycie i instalacja

06



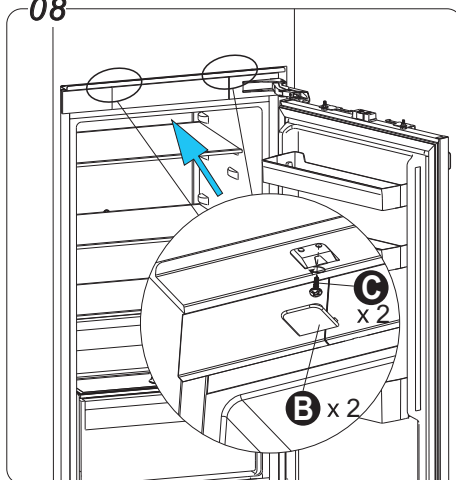
Wyreguluj położenie lodówki w sposób pokazany na rysunku. (44mm oznacza odległość między przodem szafki a przodem lodówki, 5mm odnosi się do odległości między prawą ścianą szafki a boki lodówki).

07



Dokręć regulowane nóżki śrubą C.

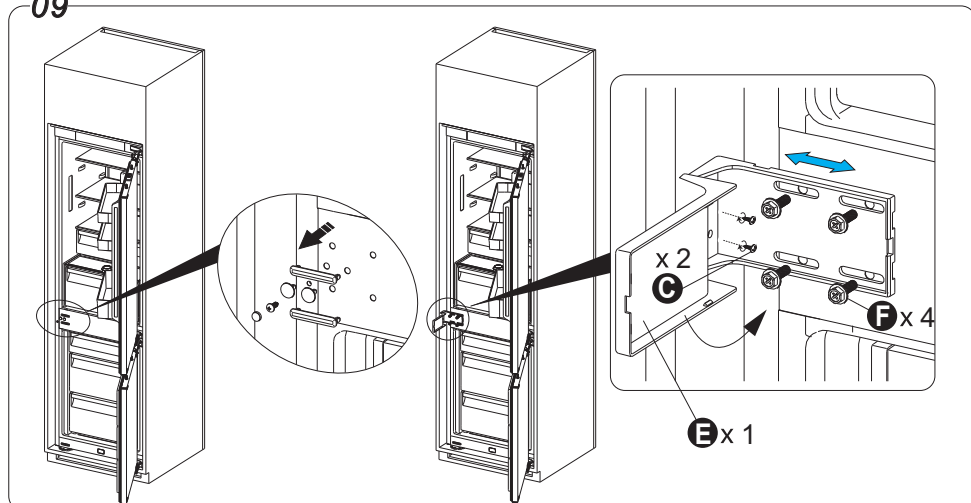
08



Dokręć górne wsporniki zawiasów i załóż ostony śrub B.

# Pierwsze użycie i instalacja

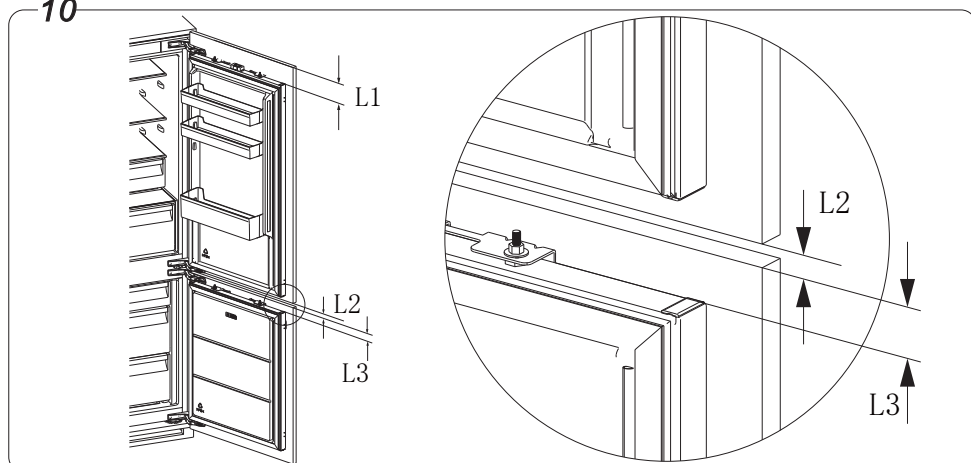
09



Zdejmij pokrywę otworu na śrubę i śrubę pokazaną na rysunku instruktażowym

Za pomocą śrub F delikatnie zamocuj wspornik łączący E, wyreguluj wspornik łączący E, aby dopasować go do bocznej ściany szafki, dokręć śruby F i C i zamknij pokrywę.

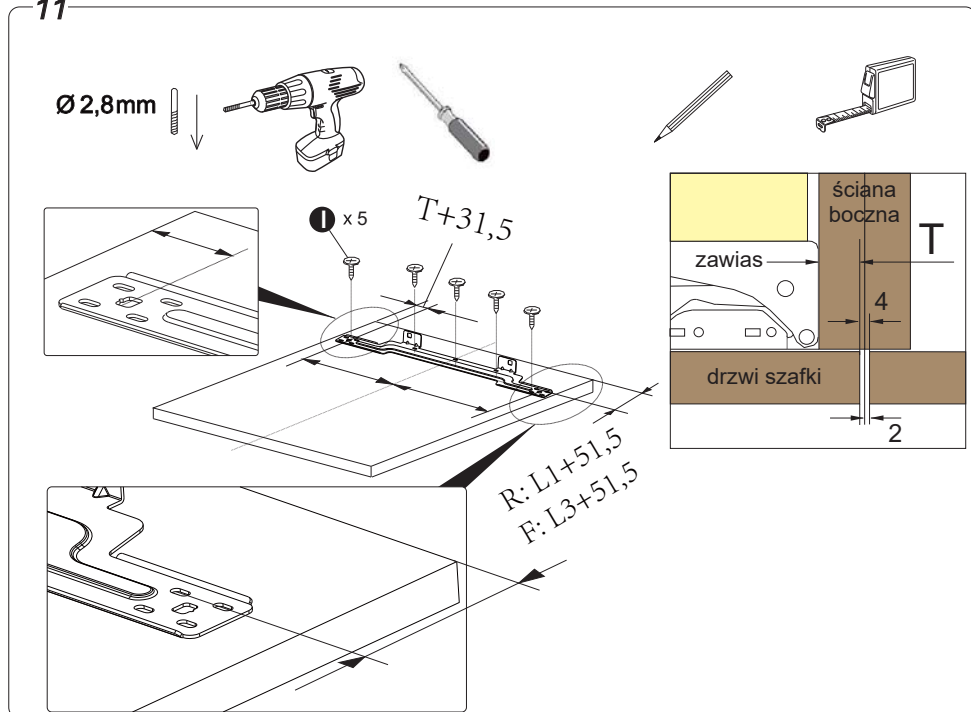
10



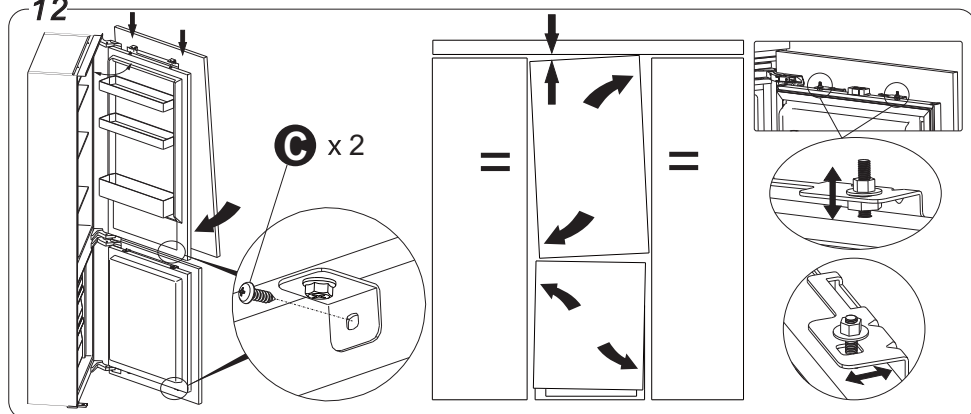
„L1” to odległość od górnej krawędzi górnych drzwi szafki do górnej krawędzi drzwi lodówki, „L2” to odstęp między górnymi i dolnymi drzwiami szafki, „L3” to odległość od górnej krawędzi dolnych drzwi szafki do górnej krawędzi drzwi zamrażarki. „T” to rozmiar kąta wykonywanego drzwi szafy i środkowej przegrody, patrz schemat na stronie 20. „R” to odległość od górnej części górnych drzwi szafy do środka otworu na płycie łączącej. „F” to odległość od górnej części dolnych drzwi szafy do środka otworu na płycie łączącej.

# Pierwsze użycie i instalacja

11



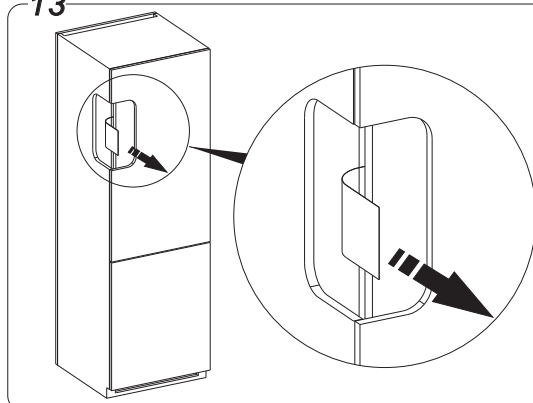
12



Otwórz drzwi do stopnia powyżej 45°, zapoznaj się z rysunkiem instrukcji, zawiesz drzwi szafki na zmontowanych drzwiach lodówki. Następnie wyreguluj szczeliny po lewej i prawej stronie, u góry i u dołu. Sprawdź, czy wyważenie i szczeliny są równe. Zamontuj śrubę C, aby przymocować drzwi szafki i drzwi lodówki.

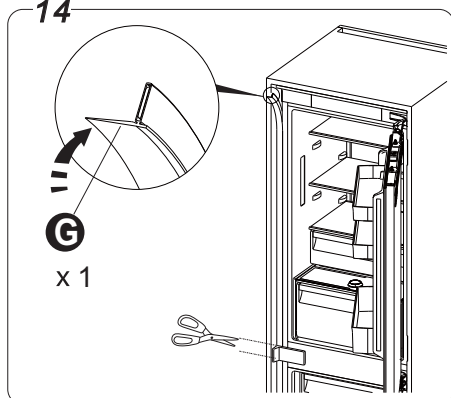
# Pierwsze użycie i instalacja

13



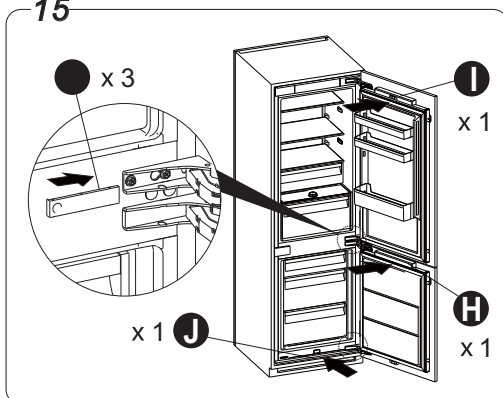
Aby upewnić się, że drzwi są całkowicie zamknięte / uszczelnione, przeprowadź test na obu drzwiach po zainstalowaniu drzwi szafy, na przykład używając arkusza papieru między drzwiami urządzenia a jego uszczelką, zamykając drzwi szafy i sprawdzając, czy obserwuje się napięcie podczas ciągnięcia arkusza papieru - arkusz powinien pozostać na miejscu i nie wypaść.

14



Odetnij odpowiednią długość gumowego paska G i przymocuj go do boku lodówki.

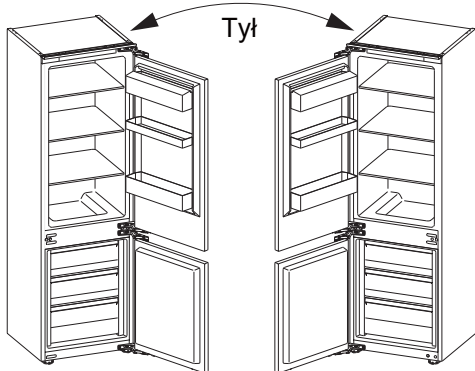
15



Zamontuj cztery paski dekoracyjne zgodnie z rysunkiem instruktażowym

# Odwracanie drzwi

Jeśli miejsce instalacji na to pozwala, można zmienić stronę, w którą otwierają się drzwi – z prawej (standardowo) na lewą.



## ! OSTRZEŻENIE

Podczas cofania drzwi urządzenie nie może być podłączone do sieci elektrycznej. Upewnij się, że wtyczka została wyjęta z gniazdka sieciowego.

Potrzebne narzędzia:

1. Klucz nasadowy 8mm



2. Śrubokręt krzyżakowy

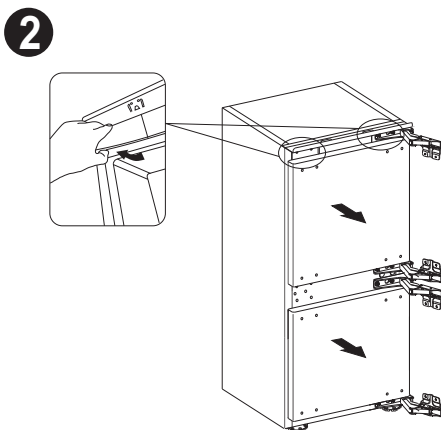
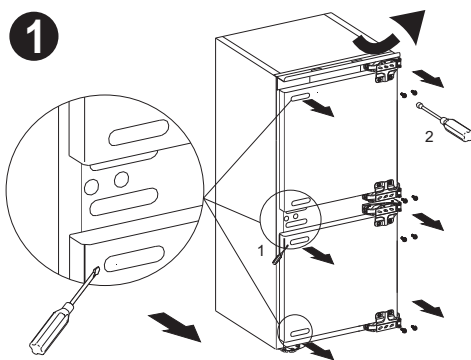


3. Szpachelka lub śrubokręt z cienkim ostrzem



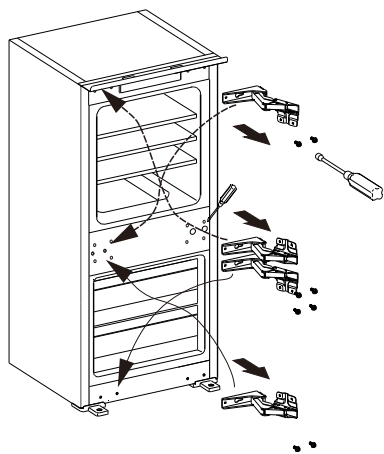
## ! UWAGA

aby uniknąć uszkodzeń, umieść urządzenie na miękkim opakowaniu piankowym lub podobnym materiale. Ustawić lodówkę w pozycji pionowej. Otwórz górne drzwiczki, aby wyjąć wszystkie stojaki (aby uniknąć ich uszkodzenia), a następnie zamknij drzwiczki.

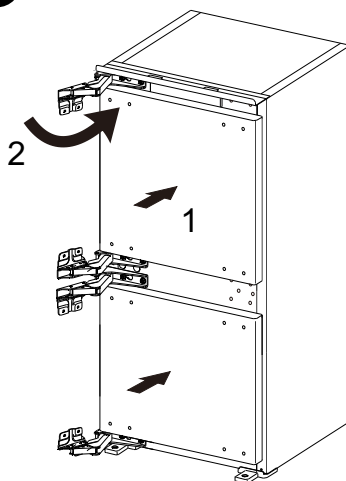


# Odwracanie drzwi

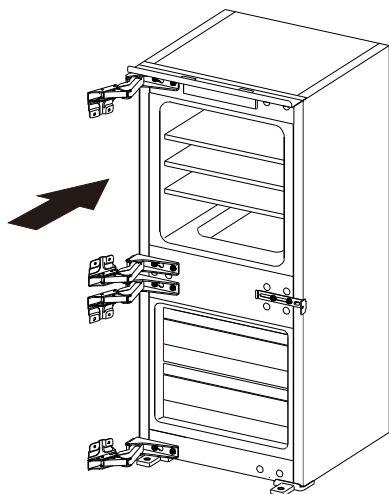
3



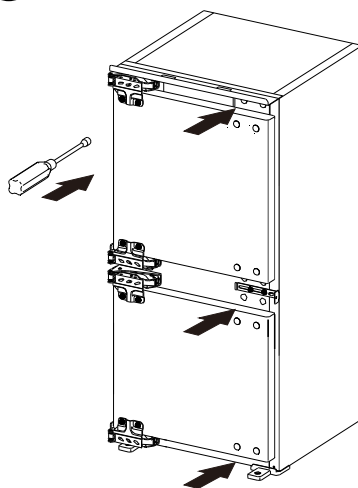
5



4



6



**Uważaj na ręce podczas  
wyjmowania zawiasu**

# Odwracanie drzwi



## UWAGA

W przypadku odwracania drzwi podczas montażu szafki można odnieść się do instalacji zabudowy chłodziarko-zamrażarki.

1. Aby upewnić się, że drzwiczki są w pełni zamknięte/uszczelnione, należy przeprowadzić test obu drzwiczek po zamontowaniu drzwiczek dekoracyjnych, np. używając kartki papieru pomiędzy drzwiczkami urządzenia a ich uszczelką, zamykając drzwiczki dekoracyjne i sprawdzając, czy podczas ciągnięcia kartki papieru występuje jakiegokolwiek naprężenie – kartka powinna pozostać na miejscu i nie wypadać.
2. W celu odwrócenia drzwi należy zdjąć osłony otworów z bieżącej lokalizacji i zamontować je ponownie, aby zakryć nowe otwory. Jeśli pękną podczas wyjmowania, można je zastąpić torbą na akcesoria.

### Wyczyść urządzenie przed użyciem

Przed pierwszym użyciem urządzenia należy umyć wewnątrz i wszystkie akcesoria wewnętrzne letnią wodą z neutralnym mydłem w celu usunięcia zapachu typowego dla nowego produktu, a następnie dokładnie wysuszyć.

### Ustawienie instalacji



## OSTRZEŻENIE

Przed instalacją uważnie przeczytaj instrukcję, aby zapewnić bezpieczeństwo i prawidłowe działanie urządzenia.

- Ustaw urządzenie z dala od źródeł ciepła, takich jak piecze, grzejniki, bezpośrednie światło słoneczne itp.
- Maksymalną wydajność i bezpieczeństwo gwarantuje utrzymywanie prawidłowej temperatury wewnętrznej dla danej klasy urządzenia, zgodnie z danymi na tabliczce znamionowej.
- Urządzenie działa prawidłowo w odpowiednim typie klimatu. Urządzenie może nie działać prawidłowo, jeśli zostanie pozostawione na dłuższy czas w temperaturze powyżej lub poniżej wskazanego zakresu.

## Ważne!

Konieczna jest dobra wentylacja wokół lodówki, aby umożliwić rozpraszanie ciepła, wysoką wydajność i niskie zużycie energii. Z tego powodu wokół lodówki należy zapewnić wystarczająco dużo wolnej przestrzeni.

Klasa klimatyczna	Temperatura otoczenia
SN	+10°C do +32°C
N	+16°C do +32°C
ST	+16°C do +38°C
T	+16°C do +43°C

### Poziomowanie

Urządzenie powinno być wypoziomowane w celu wyeliminowania wibracji. Aby urządzenie było wypoziomowane, powinno być ustawione pionowo, a regulatory powinny mieć stabilny kontakt z podłogą. Wyreguluj również poziom, odkręcając odpowiednią regulację poziomu z przodu (użyj palców lub odpowiedniego klucza).



# Odwracanie drzwi

## Połączenie elektryczne

### OSTROŻNIE

Wszelkie prace elektryczne wymagane do zainstalowania urządzenia powinny być wykonywane przez wykwalifikowaną lub autoryzowaną osobę.

### OSTRZEŻENIE

Urządzenie musi być uziemione. Producent nie ponosi żadnej odpowiedzialności w przypadku nieprzestrzegania tych środków bezpieczeństwa.

## Codzienne użytkowanie

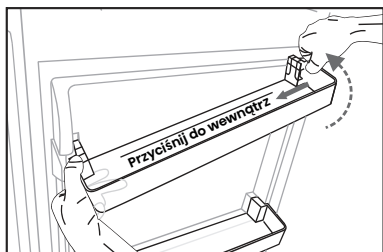
### Akcesoria <sup>1)</sup>

#### Ruchome półki/tace

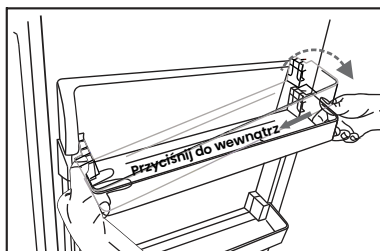
- Do urządzenia dołączone są różne szklane, plastikowe półki lub druciane tace. Różne modele mają różne kombinacje i pełnią różne funkcje.
- Ściany lodówki wyposażone są w szereg prowadnic, dzięki którym można dowolnie ustawiać półki.

#### Pozycjonowanie półek drzwiowych

- Aby umożliwić przechowywanie opakowań żywności o różnych rozmiarach, półki drzwiowe można umieścić na różnych wysokościach.
- Aby dokonać regulacji, należy stopniowo pociągać półkę w kierunku wskazywanym przez strzałki, aż się uwolni, a następnie zmienić jej położenie zgodnie z wymaganiami.



Usuń półkę drzwiową



Zamontuj półkę drzwiową

#### Szuflada na warzywa

- Do przechowywania owoców i warzyw.

#### Szuflada zamrażarki

- Do przechowywania zamrożonej żywności.

#### Tacka na kostki lodu

- Do wytwarzania lodu i przechowywania kostek lodu.

#### Komora chłodziarki <sup>2)</sup>

- Do przechowywania żywności, która nie musi być zamrażana, a różne sekcje nadają się do różnych rodzajów żywności.

#### Komora zamrażarki na żywność <sup>2)</sup>

- Do zamrażania świeżej żywności i przechowywania zamrożonej i głęboko zamrożonej żywności przez długi czas.

# Codzienne użytkowanie

## Rozmrażanie żywności 2)

- W komorze chłodziarki.
- W temperaturze pokojowej.
- W kuchence mikrofalowej.
- W piekarniku konwencjonalnym lub konwekcyjnym.
- Żywność po rozmrożeniu powinna zostać ponownie zamrożona, z wyjątkiem szczególnych przypadków.

1) Jeśli urządzenie zawiera powiązane akcesoria i funkcje.

2) Jeśli urządzenie posiada komorę zamrażarki.

# Pomocne wskazówki i porady

## Odgłosy podczas pracy

**Kliknięcia** – Za każdym razem, gdy sprężarka włącza się lub wyłącza, słychać kliknięcia.

**Brzęczenie** – Zaraz po uruchomieniu sprężarki można usłyszeć jej buczenie.

**Bulgotanie** – Gdy czynnik chłodniczy przepływa przez cienkie rurki, słychać bulgotanie lub rozpryskiwanie.

**Chłapanie** – Nawet po wyłączeniu sprężarki hałas ten może być słyszalny przez krótki czas.

## Porady dotyczące oszczędzania energii

- Nie instaluj urządzenia w pobliżu pieców, grzejników lub innych źródeł ciepła.
- Czas otwarcia urządzenia należy ograniczyć do minimum.
- Nie ustawiaj temperatury na niższą, niż jest to konieczne.
- Upewnij się, że płyty boczne i płyta tylna urządzenia znajdują się w pewnej odległości od ściany i postępuj zgodnie z instrukcjami dotyczącymi instalacji.
- Jeśli schemat pokazuje prawidłową kombinację szuflad, pojemnika na żywność i półek, nie należy

dostosowywać kombinacji, ponieważ miałyby to wpływ na zużycie energii.

## Wskazówki dotyczące chłodzenia świeżej żywności

- W urządzeniu nie należy przechowywać ciepłych potraw ani parujących płynów.
- Przykryj lub zawiń żywność, szczególnie jeśli ma ona intensywny smak lub drzw. i.
- Umieść żywność tak, aby powietrze mogło swobodnie krążyć wokół niej.

## Wskazówki dotyczące chłodzenia

- Mięso (wszystkie rodzaje): zawiń w worki polietylenowe (plastikowe) i umieść na szklanej półce nad szufladą na warzywa. Dla bezpieczeństwa przechowuj je w ten sposób tylko przez jeden lub maksymalnie dwa dni.
- Gotowana żywność, zimne potrawy itp.: powinny być przykryte i mogą być umieszczone na dowolnej półce.
- Owoce i warzywa: dokładnie je umyj i umieść w specjalnej szufladzie.
- Masło i ser: umieść je w folii aluminiowej lub torebkach polietylenowych (plastikowych), usuwając jak najwięcej powietrza.

## Pomocne wskazówki i porady

- Butelki na mleko: powinny mieć zakrętkę i powinny być przechowywane w stojaku na butelki na drzwiach.

### Wskazówki dotyczące zamrażania

Przy pierwszym uruchomieniu lub po przerwie w użytkowaniu. Przed włożeniem żywności do komory urządzenie powinno pracować przez 2 godziny na wyższych ustawieniach.

- Należy przechowywać żywność w małych porcjach, aby umożliwić jej szybkie i całkowite zamrożenie oraz późniejsze rozmrożenie tylko potrzebnej ilości.

- Zapakuj żywność w folię aluminiową lub polietylen (plastik) i upewnij się, że opakowania są szczelne.

- Nie pozwól, aby świeża, niezamrożona żywność dotykała żywności, która jest już zamrożona, unikając w ten sposób wzrostu jej temperatury.

- Produkty mrożone, jeśli zostaną spożyte natychmiast po wyjęciu z zamrażarki, mogą spowodować oparzenia skóry.

- Zaleca się etykietowanie i datowanie każdego opakowania mrożonek, aby kontrolować czas ich przechowywania.

### Wskazówki dotyczące

#### przechowywania zamrożonej żywności

- Należy upewnić się, że mrożonki były prawidłowo przechowywane przez sprzedawcę żywności.

- Po rozmrożeniu żywność szybko się psuje i nie można jej ponownie zamrozić.

- Nie należy przekraczać okresu przechowywania podanego przez producenta żywności.



### UWAGA

Jeśli urządzenie zawiera powiązane akcesoria i funkcje.

### Wyłączanie urządzenia

- Opróżnij urządzenie.

- Wyciągnij wtyczkę zasilania.

- Dokładnie oczyść i osusz wnętrze urządzenia.

- Upewnij się, że wszystkie drzwi są lekko otwarte, aby umożliwić cyrkulację powietrza.

## Czyszczenie i pielęgnacja

Ze względów higienicznych urządzenie (łącznie z akcesoriami zewnętrznymi i wewnętrznymi) powinno być regularnie czyszczone przynajmniej co dwa miesiące.



### OSTRZEŻENIE

#### Niebezpieczeństwo porażenia prądem!

Podczas czyszczenia urządzenie nie może być podłączone do zasilania. Przed przystąpieniem do czyszczenia wyłącz urządzenie i wyjmij wtyczkę z gniazda zasilania lub wyłącz wyłącznik automatyczny lub bezpiecznik.

# Czyszczenie i pielęgnacja

## Czyszczenie części zewnętrznych

Aby utrzymać dobry wygląd urządzenia, należy je regularnie czyścić.

- Wytrzyj panel cyfrowy i panel wyświetlacza czystą, miękką ściereczką.
- Rozpyl wodę na ściereczkę do czyszczenia, zamiast spryskiwać nią bezpośrednio powierzchnię urządzenia. Pomaga to zapewnić równomierne rozprowadzenie wilgoci na powierzchni.
- Wyczyść drzwi i powierzchnie obudowy łagodnym detergentem, a następnie wytrzyj do sucha miękką szmatką.



## OSTROŻNIE

Nie używaj ostrych przedmiotów, ponieważ mogą one porysować powierzchnię.

Do czyszczenia nie należy używać rozcieńczalnika, detergentu samochodowego, płynu Clorox, olejków eterycznych, ściernych środków czyszczących ani rozpuszczalnika organicznego, takiego jak benzen. Mogą one uszkodzić powierzchnię urządzenia i spowodować pożar.

## Czyszczenie wnętrza

- Należy regularnie czyścić wnętrze urządzenia. Łatwiej jest je czyścić, gdy zapasy żywności są niewielkie. Wytrzyj wnętrze zamrażarki lodówki delikatnym roztworem wodorowęglanu sody, a następnie opłucz ciepłą wodą, używając wyżętej gąbki lub ścierki. Przed ponownym założeniem półek i pojemników należy wytrzeć je do sucha. Przed ponownym umieszczeniem zdejmowanych części na miejscu należy dokładnie osuszyć całą ich powierzchnię.

- Chociaż urządzenie automatycznie się rozmraża, na wewnętrznych ściankach komory zamrażarki może pojawić się na nim warstwa szronu, jeśli drzwi zamrażarki są często otwierane lub pozostają otwarte zbyt długo. Jeśli szron będzie zbyt gruby, wybierz czas, gdy zamrażarka jest prawie pusta, i postępuj zgodnie z poniższymi wskazówkami.
- Wyjmij wszystkie pojemniki na żywność i akcesoria, odłącz urządzenie od sieci elektrycznej i pozostaw otwarte drzwi. Aby przyspieszyć ten proces, dokładnie przewietrz pomieszczenie.
- Gdy odmrażanie zakończy się, wyczyść zamrażarkę w sposób opisany powyżej.



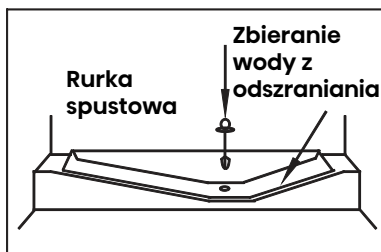
## OSTROŻNIE

Nie używaj ostrych przedmiotów do usuwania szronu z komory zamrażarki. Dopiero po całkowitym wyschnięciu wnętrza urządzenia włącz je ponownie i podłącz do gniazdka sieciowego.

## Odszranianie

### Komora lodówki

- Komora ta rozmraża się automatycznie. Woda z odszraniania spływa do rury spustowej przez zbiornik z tyłu urządzenia.



# Czyszczenie i pielęgnacja

## Komora zamrażarki

• Komora ta rozmraża się automatycznie.

## Czyszczenie uszczelek drzwi

• Należy dbać o czystość uszczelek drzwi. Lepkie jedzenie i napoje mogą powodować przyklejanie się uszczelek do szafki i ich rozrywanie przy otwieraniu drzwiczek. Uszczelki należy umyć łagodnym środkiem czyszczącym i ciepłą wodą. Po czyszczeniu należy je dokładnie wypłukać i wysuszyć.

### OSTROŻNIE

Urządzenie można włączyć dopiero po całkowitym wyschnięciu uszczelek drzwi.

## Wymiana oświetlenia LED

### OSTRZEŻENIE

Lampka LED nie powinna być wymieniana przez użytkownika! W przypadku uszkodzenia skontaktuj się z infolinią klienta w celu uzyskania pomocy.

Aby wymienić diodę LED, wykonaj poniższe czynności:

1. Odłącz urządzenie od zasilania.
2. Zdejmij pokrywę diody, przesuując ją w górę i na zewnątrz.
3. Przytrzymaj pokrywę LED jedną ręką i pociągnij ją drugą ręką, jednocześnie naciskając zatrzask złącza.
4. Wymień diodę LED i zatrzasknij ją prawidłowo na swoim miejscu.

# Rozwiązywanie problemów

Jeśli wystąpi problem z urządzeniem lub obawiasz się, że nie działa ono prawidłowo, przed wezwaniem serwisu możesz wykonać kilka prostych czynności kontrolnych. Znajdziesz je poniżej. Przed wezwaniem serwisu możesz wykonać kilka prostych czynności kontrolnych zgodnie z niniejszym rozdziałem.

### OSTRZEŻENIE

- Nie próbuj naprawiać urządzenia samodzielnie. Jeśli po wykonaniu poniższych czynności kontrolnych problem nadal występuje, należy skontaktować się z wykwalifikowanym elektrykiem, autoryzowanym serwisantem lub sklepem, w którym zakupiono produkt.

Problem	Możliwa przyczyna i rozwiązanie
Urządzenie nie działa prawidłowo	Sprawdź, czy przewód zasilający jest prawidłowo podłączony do gniazdka elektrycznego.

# Rozwiązywanie problemów

Problem	Możliwa przyczyna i rozwiązanie
Urządzenie nie działa prawidłowo	Sprawdź bezpiecznik lub obwód zasilacza i w razie potrzeby wymień go.
	Temperatura otoczenia jest zbyt niska. Aby rozwiązać ten problem, spróbuj ustawić niższą temperaturę w komorze.
	Normalne jest, że zamrażarka nie działa podczas automatycznego cyklu odmrażania lub przez krótki czas po włączeniu urządzenia, aby chronić sprężarkę.
Zapachy z przegród urządzenia	Wnętrze może wymagać czyszczenia.
	Niektóre produkty spożywcze, pojemniki lub opakowania są przyczyną powstawania nieprzyjemnych zapachów.
Hałas emitowany przez urządzenie	<p>Poniższe dźwięki są całkiem normalne:</p> <ul style="list-style-type: none"> <li>• Odgłosy pracy sprężarki.</li> <li>• Dźwięk ruchu powietrza z małego silnika wentylatora w komorze zamrażarki lub innych komorach.</li> <li>• Bulgoczący dźwięk podobny do wrzenia wody.</li> <li>• Odgłos pękania lodu podczas automatycznego odmrażania.</li> <li>• Odgłos klikania przed uruchomieniem sprężarki.</li> </ul>
	<p>Inne nietypowe odgłosy wynikają z poniższych przyczyn i mogą wymagać sprawdzenia i podjęcia odpowiednich działań:</p> <ul style="list-style-type: none"> <li>• Szafka nie jest wypoziomowana.</li> <li>• Tył urządzenia styka się ze ścianą.</li> <li>• Spadające lub toczące się butelki bądź pojemniki.</li> </ul>
Silnik pracuje w sposób ciągły	<p>Normalnym zjawiskiem jest częste słyszenie dźwięku silnika, który będzie musiał pracować dłużej w poniższych okolicznościach:</p> <ul style="list-style-type: none"> <li>• Temperatura jest ustawiona na niższą niż konieczna.</li> <li>• W urządzeniu były ostatnio przechowywane duże ilości ciepłego jedzenia.</li> <li>• Temperatura na zewnątrz urządzenia jest zbyt wysoka.</li> <li>• Drzwi są otwarte zbyt długo lub zbyt często.</li> <li>• Po zainstalowaniu urządzenia lub gdy było ono wyłączone przez dłuższy czas.</li> </ul>

# Rozwiązywanie problemów

Problem	Możliwa przyczyna i rozwiązanie
W komorze tworzy się warstwa szronu	Sprawdź, czy wyloty powietrza nie są zablokowane przez żywność i upewnij się, że żywność jest umieszczona w urządzeniu w sposób umożliwiający wystarczającą wentylację. Upewnij się, że drzwiczki można całkowicie zamknąć. Aby usunąć szron, zapoznaj się z rozdziałem dotyczącym „Czyszczenie i pielęgnacja”.
Temperatura wewnątrz jest zbyt wysoka	Drzwi mogą być otwarte zbyt długo lub zbyt często; drzwi są otwarte z powodu przeszkody; urządzenie jest umieszczone w miejscu, w którym nie ma wystarczającej wolnej przestrzeni po bokach, z tyłu i na górze.
Temperatura wewnątrz jest zbyt niska	Zwiększ temperaturę, postępując zgodnie z informacjami podanymi w rozdziale „Elementy sterujące na wyświetlaczu”.
Drzwi nie dają się łatwo zamknąć	Sprawdź, czy górna część chłodziarki jest odchylona do tyłu o 10–15mm, aby umożliwić samoczynne zamykanie się drzwi, czy też coś wewnątrz uniemożliwia zamknięcie drzwi.
Woda kapie na podłogę	Zbiornik na wodę (znajdujący się w tylnej dolnej części obudowy) może nie być prawidłowo wypoziomowany lub wylewka spustowa (znajdująca się pod górną częścią magazynu sprężarki) może nie być prawidłowo ustawiona, aby kierować wodę do tego zbiornika, lub wylewka wody może być zablokowana, lub woda może nie być w pełni wlana do złącza. Może być konieczne odsunięcie lodówki od ściany, aby sprawdzić panewkę i wylewkę.
Oświetlenie nie działa	<ul style="list-style-type: none"> <li>• Dioda LED może być uszkodzona. Więcej informacji na temat wymiany diod LED znajdziesz w rozdziale dotyczącym Czyszczenie i pielęgnacja.</li> <li>• System sterowania wyłączył światła z powodu zbyt długo otwartej drzwi. Aby ponownie włączyć oświetlenie, zamknij i ponownie otwórz drzwi.</li> </ul>
Nie można połączyć urządzenia z siecią Wi-Fi	<ul style="list-style-type: none"> <li>• Hasło do domowej sieci Wi-Fi zostało wprowadzone nieprawidłowo. Upewnij się, że hasło jest prawidłowe i połącz się ponownie.</li> <li>• Częstotliwość domowego routera Wi-Fi nie wynosi 2,4GHz. Urządzenie obsługuje tylko częstotliwość radiową 2,4GHz. Skonfiguruj dedykowany identyfikator SSID Wi-Fi 2,4GHz i połącz do niego urządzenie.</li> </ul>

# Rozwiązywanie problemów

Problem	Możliwa przyczyna i rozwiązanie
Nie można połączyć urządzenia z siecią Wi-Fi	<ul style="list-style-type: none"><li>Router i urządzenie były daleko od siebie, co powodowało słabe połączenie. Rozważ przeniesienie routera bliżej urządzenia lub zakup i zainstalowanie wzmacniacza zasięgu Wi-Fi.</li></ul>

## Utylizacja urządzenia


Zabrania się wyrzucania tego urządzenia jako odpadu z gospodarstwa domowego.

### Materiały opakowaniowe

Materiały opakowaniowe oznaczone symbolem recyklingu nadają się do ponownego przetworzenia. Wyrzuć opakowanie do odpowiedniego pojemnika na odpady w celu poddania go recyklingowi.

### Przed utylizacją urządzenia

1. Odłącz główną wtyczkę od głównego gniazda.
2. Odetnij główny kabel i wyrzuć go.

	Prawidłowa utylizacja produktu
	To oznaczenie wskazuje, że produkt nie powinien być utylizowany wraz z innymi odpadami domowymi na terenie UE. Aby zapobiec ewentualnym szkodom dla środowiska lub zdrowia ludzkiego wynikającym z niekontrolowanej utylizacji odpadów, należy poddać urządzenie recyklingowi w sposób odpowiedzialny, promując w ten sposób zrównoważone ponowne wykorzystanie zasobów materialnych. Aby zwrócić zużyte urządzenie, skorzystaj z systemu zwrotu i zbiórki lub skontaktuj się ze sprzedawcą, u którego produkt został zakupiony. Może on przekazać go do bezpiecznego dla środowiska recyklingu.



# Utylizacja urządzenia

Aby uniknąć zanieczyszczenia żywności, przestrzegaj następujących zaleceń.

- Długotrwałe otwieranie drzwi może spowodować znaczny wzrost temperatury w komorach urządzenia.
- Regularnie czyść powierzchnie, które mogą mieć kontakt z żywnością, a także dostępne systemy odpływowe.
- Surowe mięso i ryby przechowuj w odpowiednich pojemnikach w lodówce, tak aby nie stykały się z inną żywnością ani na nią nie kapaly.
- Dwugwiazdkowe komory na mrożonki nadają się do przechowywania wstępnie zamrożonej żywności, przechowywania lub przygotowywania lodów oraz kostek lodu.
- Komory jedno-, dwu- i trzygwiazdkowe nie są odpowiednie do zamrażania świeżej żywności.

Zamówienie	Typ przegródek	Docelowa temp. przechowywania [°C]	Odpowiednia żywność
1	Lodówka	+2~+8	Jaja, żywność gotowana, żywność pakowana, owoce i warzywa, produkty mleczne, ciasta, napoje i inna żywność, która nie nadaje się do zamrażania.
2	(***)*- Zamrażarka	≤ -18	Owoce morza (ryby, krewetki, skorupiaki), słodkowodne produkty wodne i produkty mięsne (zalecany czas to 3 miesiące - wartości odżywcze i smak zmniejszają się z czasem), odpowiednie jako mrożona świeża żywność.
3	***-Zamrażarka	≤ -18	Owoce morza (ryby, krewetki, skorupiaki), słodkowodne produkty wodne i produkty mięsne (zalecany czas to 3 miesiące - wartości odżywcze i smak ulegają redukcji wraz z upływem czasu). Nie nadaje się do uwalniania świeżej żywności.
4	** -Zamrażarka	≤ -12	Owoce morza (ryby, krewetki, skorupiaki), słodkowodne produkty wodne i produkty mięsne (zalecany czas to 2 miesiące - wartości odżywcze i smak ulegają redukcji wraz z upływem czasu). Nie nadaje się do uwalniania świeżej żywności.

# Utylizacja urządzenia

Zamówienie	Typ przegródek	Docelowa temp. przechowywania [°C]	Odpowiednia żywność
5	*-Zamrażarka	≤-6	Owoce morza (ryby, krewetki, skorupiaki), słodkowodne produkty wodne i produkty mięsne (zalecany czas to 1 miesiąc - wartości odżywcze i smak ulegają redukcji wraz z upływem czasu). Nie nadaje się do uwalniania świeżej żywności.
6	0 gwiazdek	-6~0	Świeża wieprzowina, wołowina, ryby, kurczak, niektóre pakowane produkty przetworzone itp. (Zaleca się spożycie w ciągu tego samego dnia, a najlepiej nie później niż w ciągu 3 dni). Żywność przetworzona częściowo zapakowana lub zamknięta w kapsułkach (żywność, której nie można zamrażać)
7	Chłodzenie	-2~+3	Świeża/mrożona wieprzowina, wołowina, kurczak, słodkowodne produkty wodne itp. (7 dni w temperaturze poniżej 0°C i powyżej 0°C, zaleca się spożycie w ciągu tego dnia, najlepiej nie dłużej niż 2 dni). Owoce morza (poniżej 0°C przez 15 dni, nie zaleca się przechowywania w temperaturze powyżej 0°C).
8	Świeża żywność	0~+4	Świeża wieprzowina, wołowina, ryby, kurczak, potrawy gotowane itp. (Zaleca się spożycie w ciągu tego samego dnia, najlepiej nie dłużej niż 3 dni).
9	Wino	+5~+20	Wino czerwone, wino białe, wino musujące itp.

# Utylizacja urządzenia

## UWAGA

Należy przechowywać różne rodzaje żywności, w zależności od przegródek lub docelowej temperatury przechowywania zakupionych produktów.

- Jeśli urządzenie chłodnicze przez dłuższy czas pozostaje puste, należy je wyłączyć, rozmrozić, wyczyścić, wysuszyć i pozostawić otwarte drzwi, aby zapobiec rozwojowi pleśni w urządzeniu.

## **Czyszczenie dozownika wody (specjalne dla produktów z dozownikiem wody):**

- Wyczyścić zbiorniki na wodę, jeśli nie były używane przez 48 godzin; optucz instalację wodną podłączoną do przepływu wody, jeśli woda nie była pobierana przez 5 dni.

## OSTRZEŻENIE

- Żywność przed włożeniem do lodówki należy zapakować do toreb, a płyny przełożyć do butelek lub zamykanych pojemników, aby uniknąć problemów związanych z utrudnionym czyszczeniem urządzenia ze względu na jego strukturę.

**Hisense**

life reimagined