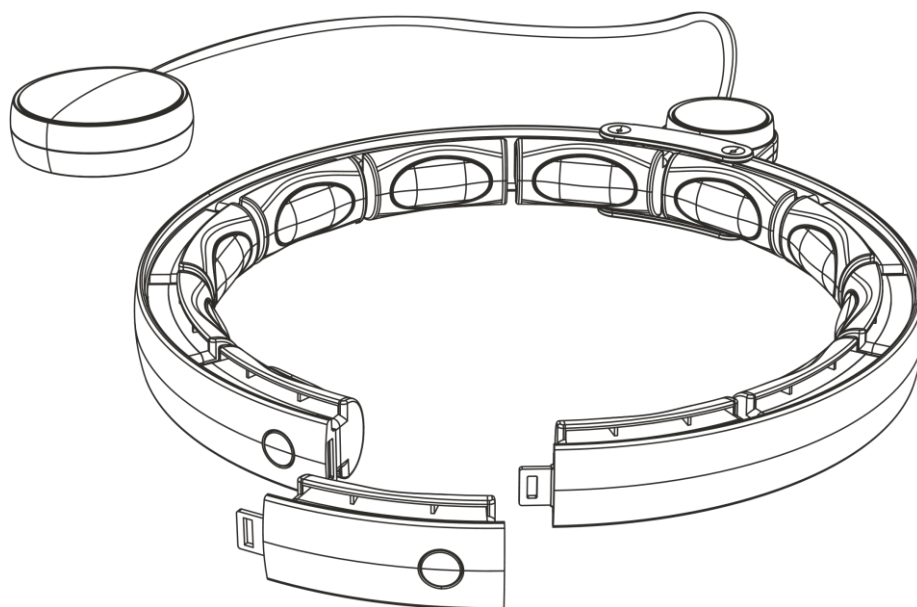




HHM17 HULA HOP  
HHM17 HULA HOOP



**PL** INSTRUKCJA UŻYTKOWANIA

**EN** MANUAL INSTRUCTION

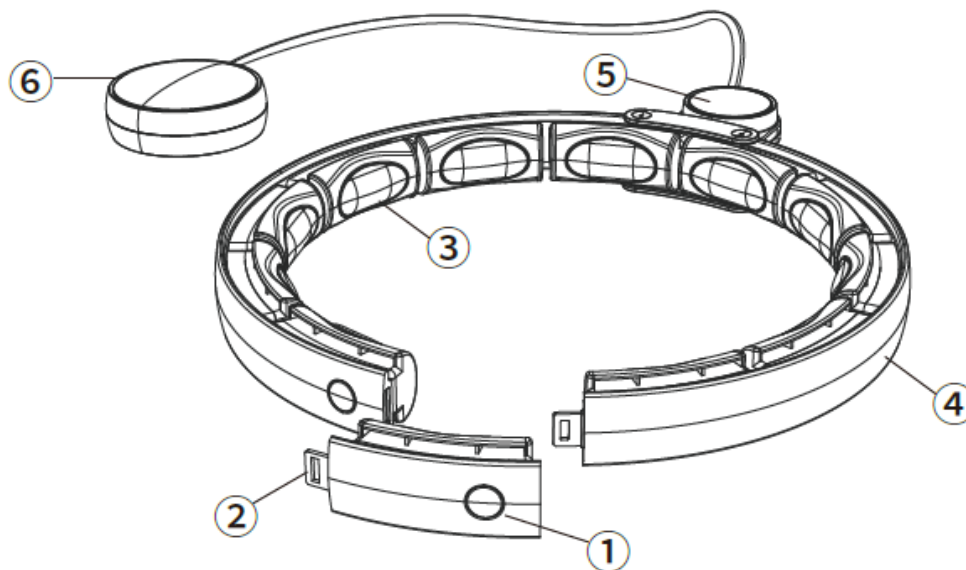
**CZ** NÁVOD K OBSLUZE

**DE** BEDIENUNGSANLEITUNG

## Przeczytaj uważnie przed użyciem

1. Hula hop nie powinien obracać się zbyt szybko. Powinien poruszać się ze stałą i równomierną prędkością, aby ciało było zrelaksowane i mogło równomiernie oddychać. Nie trenuj sztywno, aby uniknąć miejscowego zmęczenia mięśni i stawów spowodowanego powtarzającymi się ruchami przez długi czas.
2. Jeśli jesteś początkujący/a, zaleca się kręcenie hula hopem przez około 15 minut, zaczynając od raz na 4 dni do 2 razy dziennie, krok po kroku. Hula hop to ćwiczenie aerobowe, które spala kalorie. Aby osiągnąć efekt wyszczuplenia talii, zaleca się ćwiczenie przez około 15 minut.
3. Użyj siły w talii, aby zacisnąć talię i brzuch. Obracanie hula hopem opiera się głównie na sile talii, która w pełni ćwiczy mięsień lędźwiowy oraz mięśnie brzucha, W przypadku części takich jak czworoboczny mięsień lędźwi, konsekwentne ćwiczenia mogą osiągnąć efekt zaciśnięcia talii i brzucha.
4. Nie zaleca się wykonywania ćwiczeń na pół godziny przed posiłkiem.
5. Nie należy zakładać hula hopu na szyję.
6. Grupy specjalne: jeśli cierpisz na jakąś chorobę, źle się czujesz, jesteś w ciąży lub miesiączkujesz, powinnaś unikać ćwiczeń.
7. Należy ćwiczyć w przestronnym miejscu i upewnić się, że wszystkie linki są stabilne, a zamki są zamocowane. Aby zapobiec wypadnięciu piłki i zranieniu osób (zwłaszcza dzieci) lub zniszczeniu przedmiotów w pobliżu, należy trzymać się z daleka.

## Opis produktu



1. Przycisk regulacji
2. Element łączący
3. Wypustka masująca
4. Korpus (obwód)
5. Licznik
6. Piłka grawitacyjna

## Działanie

### Przycisk regulacji

Należy nacisnąć i przytrzymać przycisk regulacji, a następnie pociągnąć dwa połączone elementy łączące na zewnątrz w tym samym czasie, aby otworzyć produkt. Następnie dopasuj wielkość hula hopu do swojej talii.

Uwaga: Jedna część głównego korpusu jest wyposażona w czujnik zliczający i nie można jej usunąć. Podczas użytkowania nie należy demontować tej części (oznaczona na produkcie).

## Element łączący

Elementy łączące są przeznaczone do demontowania. Nieużywane elementy łączące należy zachować do wykorzystania w przyszłości.

## Licznik

Poprzez regulację przycisków na liczniku, licznik może wyświetlać: liczbę obrotów, spalone kalorie, czas ćwiczeń i inne powiązane informacje. Informacje są przybliżone.

## Instalacja

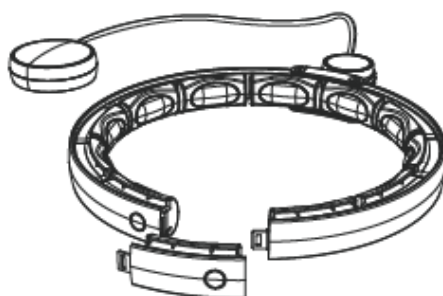
1. Dostosuj długość hula hopu

Liczbę elementów można zwiększyć lub zmniejszyć za pomocą przycisku regulacji/przełącznika. Rysunek na dole ma charakter poglądowy.



2. Włóż piłkę grawitacyjną

Otwórz jedną sekcję korpusu produktu, włóż piłkę grawitacyjną z jednej strony i wyreguluj długość liny.



Kliknij przycisk "Power" (Zasilanie), aby uruchomić funkcję licznika. Gdy ekran się zaświeci, kliknij przycisk "Power" (Zasilanie), a dane będą wyświetlane w kolejności "okrężenia", "kalorie" i "czas". Naciśnij i przytrzymaj przycisk "Power" w dowolnym trybie, aby wyczyścić dane.

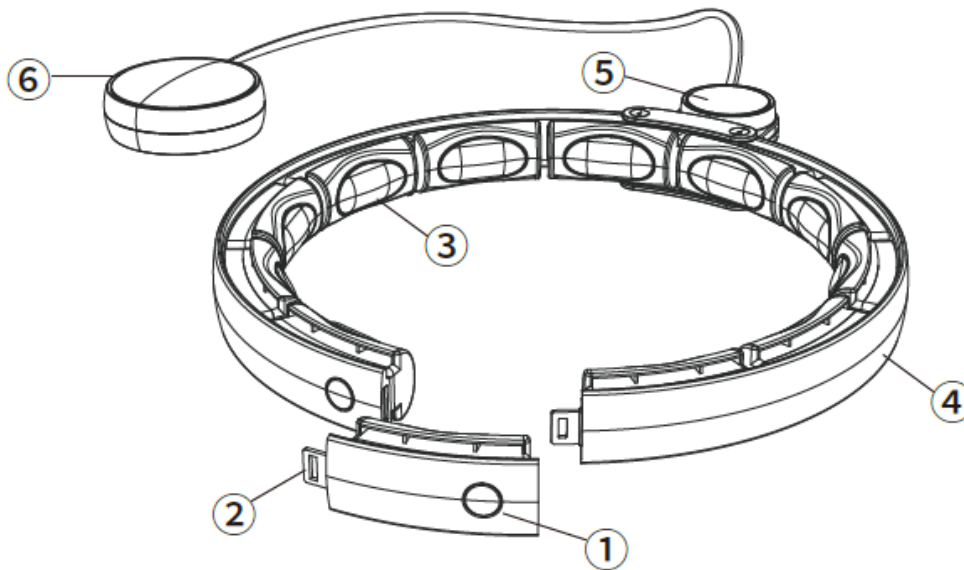


<b>Funkcja</b>	<b>Opis</b>
<b>Poziom naładowania</b>	Wyświetlacz: pokazuje poziom energii. Będzie migać podczas ładowania, a ikona pozostanie włączona po pełnym naładowaniu.
<b>Okrężenia</b>	0 ~ 9999
<b>Kalorie</b>	0 ~ 9999 kcal
<b>Czas</b>	00:00 ~ 99:59

**Please read carefully before exercising**

1. The hula hoop should not rotate too fast. It should be kept moving at a steady and even speed so that the body feels relaxed and can breathe evenly. You don't have to be too rigid under your feet and can move around a little to avoid local muscle and joint fatigue caused by repeated movements for a long time.
2. It is recommended to hula hoop for about 15 minutes, starting from once every 4 days to 2 times a day, step by step. Hula hoop is an aerobic exercise that consumes calories. To achieve the effect of slimming your waist, it is recommended to exercise for about 15 minutes.
3. Use force on your waist to tighten your waist and abdomen. Turning the hula hoop mainly relies on waist strength, which fully exercises the psoas muscles, abdominal muscles, For parts such as the lateral psoas muscles, consistent exercise can achieve the effect of tightening the waist and abdomen.
4. It is not advisable to exercise within half an hour before meals.
5. Do not put the hula hoop around your neck.
6. Special groups: If you have a disease, are feeling unwell, or if you are pregnant or menstruating, you should avoid exercise.
7. Please exercise in a spacious venue, and ensure that all links are firm and the locks are fixed. To prevent the ball from falling off and injuring people or objects around you, especially children, please keep away.

## Product description



1. Adjustment / switch button
2. Connecting piece
3. Massage head
4. Connection body
5. Counter
6. Gravity ball

## Instructions

### Adjustment/switch button

Press and hold the adjustment button and pull the two connected connecting bodies outward at the same time to open the product. Repeat this action, according to your waist Girth, can be adjusted to suit your own length.

Note: One section of the main body is equipped with a counting sensor and cannot be removed. When using, do not disassemble this section (marked on the product).

### Connecting piece

The connecting pieces are designed to be detachable. Please keep the connecting pieces that are not in use for future use.

## Counter

By adjusting the buttons on the counter, the counter can display: number of exercise laps, calories burned, exercise time and other related information. Related information is for reference only.

## Installation

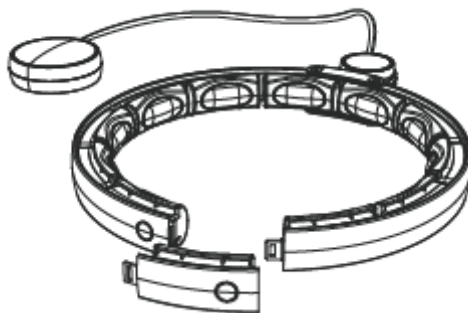
### 1. Adjust the length of the product body

The number of sections can be increased or decreased through the adjustment/switch button. The photo at the bottom is for reference only.



### 2. Insert the pulley

Open one section of the product body, insert the pulley from one side, and adjust the rope length.





Click the "Power" button to start the counter function. When the screen lights up, click the "Power" button, and the data will display "laps", "calories", and "time" in sequence. Press and hold the "Power" button in any mode to clear the shutdown data.

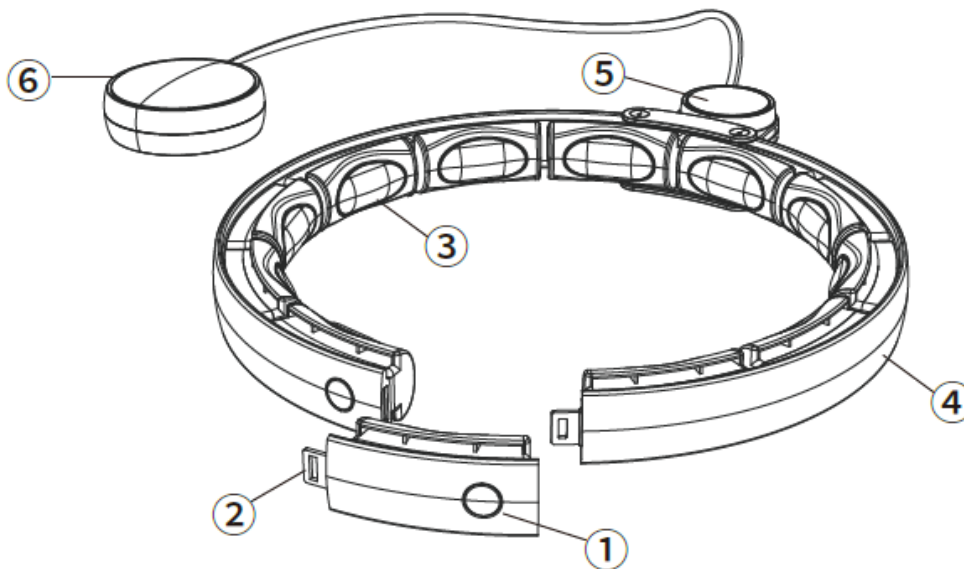


<b>Function</b>	<b>Description</b>
<b>Power display</b>	Display: represents the power It will flash when charging, and the icon will stay on when fully charged.
<b>Laps</b>	0 ~ 9999
<b>Calories</b>	0 ~ 9999 kcal
<b>Time</b>	00:00 ~ 99:59

## **Před zahájením cvičení si pozorně přečtěte**

1. Závaží by se nemělo pohybovat příliš rychle. Mělo by se pohybovat rovnoměrnou a stálou rychlostí, aby se tělo cítilo uvolněně a mohlo rovnoměrně dýchat. Nemusíte mít příliš ztuhlé nohy a můžete se trochu pohybovat, abyste se vyhnuli místní únavě svalů a kloubů způsobené opakovanými pohyby po dlouhou dobu.
2. Doporučuje se hula hoop po dobu asi 15 minut, počínaje jednou za 4 dny až po 2krát denně, postupně. Hula hoop je aerobní cvičení, při kterém se spotřebovávají kalorie. Pro dosažení efektu zeštíhlení pasu se doporučuje cvičit asi 15 minut.
3. K zpevnění pasu a břicha používejte sílu pasu. Otáčení obručí hula hoop se opírá hlavně o sílu v pase, která plně procvičuje břišní svaly, u partií, jako jsou boční břišní svaly, lze důsledným cvičením dosáhnout efektu zpevnění pasu a břicha.
4. Nedoporučuje se cvičit půl hodiny před jídlem.
5. Nedávejte si obruč kolem krku.
6. Speciální skupiny: Pokud trpíte nějakou nemocí, necítíte se dobře nebo jste těhotná či menstrujete, měla byste se cvičení vyhnout.
7. Cvičte prosím na prostorném místě a ujistěte se, že všechny články jsou pevné a zámky jsou zafixované. Aby se závaží neuvolnilo a nezranilo osoby nebo nepoškodilo předměty ve vašem okolí, zejména děti držte v dostatečné vzdálenosti.

## Popis produktu



1. Tlačítko pro připojení / odpojení dílu
2. Připojovací díl
3. Masážní hlavice
4. Obruč
5. Kotva
6. Závaží

## Pokyny

### Tlačítko pro připojení / odpojení dílu

Stiskněte a podržte nastavovací tlačítko a současně vytáhněte obě spojená spojovací tělesa směrem ven, aby se výrobek otevřel. Tento úkon opakujte, podle obvodu pasu si můžete nastavit délku podle sebe.

Poznámka: Jedna část hlavního těla je vybavena počítačím senzorem a nelze ji vyjmout. Při používání tuto část nedemontujte (je označena na výrobku).

### Připojovací díly

Spojovací díly jsou navrženy jako odnímatelné. Nepoužívané spojovací díly si prosím uschovejte pro budoucí použití.

## Počítač

Nastavením tlačítek na počítadle lze zobrazit: počet cvičebních kol, spálené kalorie, dobu cvičení a další související informace. (Související informace jsou pouze orientační)

## Instalace

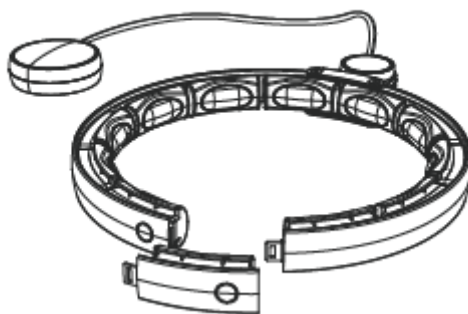
### 1. Nastavte délku těla výrobku

Počet sekcí lze zvětšit nebo zmenšit pomocí tlačítka pro nastavení/přepnutí. Fotografie dole je pouze orientační.



### 2. Vložte kotvu

Otevřete jednu část těla výrobku, vložte kotvu z jedné strany a nastavte délku lana...



Kliknutím na tlačítko "Power" spustíte funkci počítačla. Jakmile se obrazovka rozsvítí, klikněte na tlačítko "Power" a na displeji se postupně zobrazí údaje "laps" (kola), "calories" (kalorie) a "time" (čas). Stisknutím a podržením tlačítka "Power" v jakémkoli režimu vymažete údaje o vypnutí.

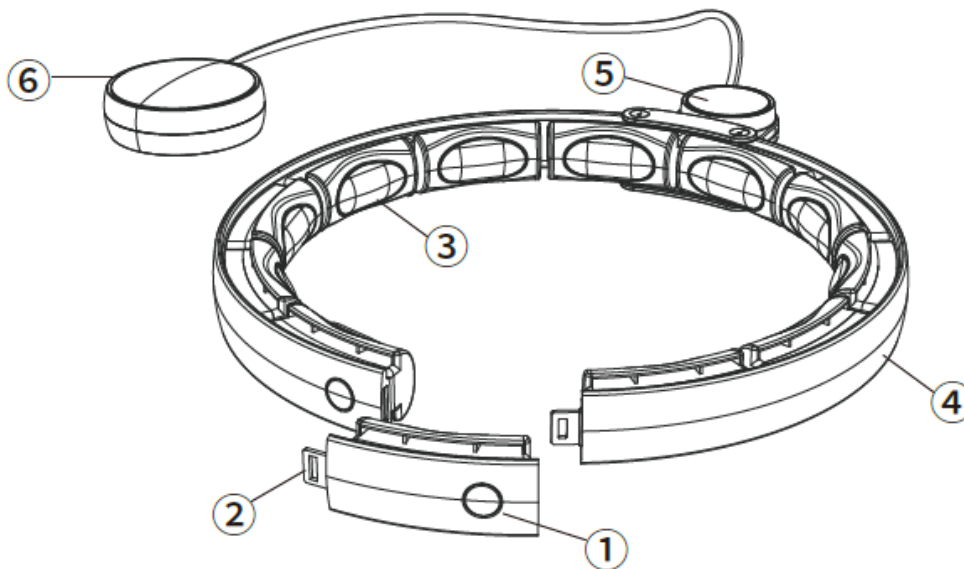


<b>Funkce</b>	<b>Popis</b>
Zobrazení napájení	Displej: představuje napájení Při nabíjení bliká a při plném nabití ikona zůstane svítit.
Laps	0 ~ 9999
Kalorie	0 ~ 9999 kcal
Čas	00:00 ~ 99:59

**Bitte vor dem Training sorgfältig lesen**

1. Der Hula-Hoop-Reifen sollte nicht zu schnell rotieren. Er sollte sich mit gleichmäßiger Geschwindigkeit bewegen, so dass sich der Körper entspannt und gleichmäßig atmen kann. Man muss nicht zu starr unter den Füßen sein und kann sich ein wenig bewegen, um eine lokale Ermüdung der Muskeln und Gelenke durch wiederholte Bewegungen über einen langen Zeitraum zu vermeiden.
2. Es wird empfohlen, etwa 15 Minuten lang Hula-Hoop zu machen, beginnend mit einmal alle 4 Tage bis zu 2 Mal am Tag, Schritt für Schritt. Hula Hoop ist eine aerobe Übung, die Kalorien verbraucht. Um eine schlankere Taille zu erreichen, empfiehlt es sich, etwa 15 Minuten lang zu trainieren.
3. Üben Sie Kraft auf Ihre Taille aus, um Ihre Taille und Ihren Bauch zu straffen. Das Drehen des Hula-Hoop-Reifens beruht hauptsächlich auf der Kraft der Taille, die die Psoas-Muskeln, die Bauchmuskeln und Teile der seitlichen Psoas-Muskeln vollständig trainiert.
4. Es ist nicht ratsam, innerhalb einer halben Stunde vor den Mahlzeiten zu trainieren.
5. Legen Sie sich den Hula-Hoop-Reifen nicht um den Hals.
6. Besondere Gruppen: Wenn Sie eine Krankheit haben, sich unwohl fühlen, schwanger sind oder Ihre Menstruation haben, sollten Sie das Training vermeiden.
7. Bitte trainieren Sie an einem geräumigen Ort und vergewissern Sie sich, dass alle Glieder fest sind und die Schlösser fixiert sind. Um zu verhindern, dass der Ball herunterfällt und Personen oder Gegenstände in Ihrer Umgebung, insbesondere Kinder, verletzt, halten Sie bitte Abstand.

## Beschreibung des Produkts



1. Einstellung / Schaltknopf
2. Verbindungsstück
3. Massagekopf
4. Anschlusskörper
5. Zähler
6. Schwerkraftkugel

## Anleitung

### Einstellung/Schaltknopf

Drücken und halten Sie den Verstellknopf und ziehen Sie die beiden miteinander verbundenen Verbindungsstücke gleichzeitig nach außen, um das Produkt zu öffnen. Wiederholen Sie diesen Vorgang, je nach Ihrem Taillenumfang, und stellen Sie die Länge auf Ihre eigene Länge ein.

Hinweis: Ein Teil des Hauptkörpers ist mit einem Zählsensor ausgestattet und kann nicht entfernt werden. Nehmen Sie diesen Teil bei der Verwendung nicht ab (auf dem Produkt gekennzeichnet).

## Verbindungsstück

Die Verbindungsstücke sind so konzipiert, dass sie abnehmbar sind. Bitte bewahren Sie die Verbindungsstücke, die nicht verwendet werden, für die spätere Verwendung auf.

## Zähler

Durch Einstellen der Tasten auf dem Zähler kann der Zähler Folgendes anzeigen: Anzahl der Trainingsrunden, verbrannte Kalorien, Trainingszeit und andere zugehörige Informationen (die zugehörigen Informationen dienen nur als Referenz).

## Einbau

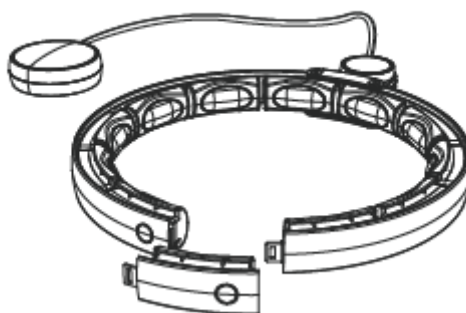
### 1. Einstellen der Länge des Produktkörpers

Die Anzahl der Abschnitte kann mit dem Einstell-/Schaltknopf erhöht oder verringert werden. Das Foto unten dient nur als Referenz.



### 2. Einsetzen der Umlenkrolle

Öffnen Sie einen Teil des Produktkörpers, setzen Sie die Rolle von einer Seite ein und stellen Sie die Seillänge ein.





Klicken Sie auf die Schaltfläche "Power", um die Zählerfunktion zu starten. Wenn der Bildschirm aufleuchtet, klicken Sie auf die "Power"-Taste, und die Daten werden nacheinander als "Runden", "Kalorien" und "Zeit" angezeigt. Halten Sie die "Power"-Taste in einem beliebigen Modus gedrückt, um die Abschalt Daten zu löschen.



<b>Funktion</b>	<b>Beschreibung</b>
Leistungsanzeige	Es blinkt, wenn das Gerät aufgeladen wird, und das Symbol bleibt an, wenn es vollständig aufgeladen ist.
Runden	1 ~ 9999
Kalorien	0 ~ 9999 kcal
Zeit	00:00 ~ 99:59

## KARTA GWARANCYJNA

Nazwa artykułu:.....  
Kod EAN:.....  
Data sprzedaży:.....

### WARUNKI GWARANCJI:

1. Sprzedawca w imieniu Gwaranta udziela gwarancji na terytorium RP na okres 24 miesięcy od daty sprzedaży.
2. Gwarancja będzie respektowana przez sklep lub serwis po przedstawieniu przez klienta:
  - czytelnie i poprawnie wypełnionej karty gwarancyjnej z pieczętą sprzedaży oraz podpisem sprzedawcy,
  - ważnego dowodu zakupu sprzętu z datą sprzedaży / rachunku, reklamowanego towaru.
3. Ewentualne wady i uszkodzenia ujawniane w okresie gwarancyjnym będą naprawiane bezpłatnie w terminie nie dłuższym niż 21 dni od daty dostarczenia towaru do serwisu.
4. W przypadku konieczności sprowadzenia części z importu okres naprawy może się wydłużyć o czas niezbędny do ich sprowadzenia jednak nie dłużej niż o 90 dni.
5. Gwarancją nie są objęte:
  - uszkodzenia mechaniczne i wywołane nimi wady,
  - uszkodzenia i wady wynikłe wskutek niewłaściwego z przeznaczeniem użytkowania i przechowywania,
  - niewłaściwy montaż i konserwacja,
  - uszkodzenia i zużycie takich elementów jak: linki, paski, elementy gumowe, pedały, uchwyty z gąbki, kółka, łożyska itp.
6. Gwarancja traci ważność w przypadku:
  - upływu terminu ważności,
  - samodzielnych napraw,
  - nieprzestrzegania zasad prawidłowej eksploatacji.
7. Produkt oddany do naprawy powinien być kompletny i czysty. W przypadku stwierdzenia braków serwis ma prawo odmówić przyjęcia do naprawy. W przypadku dostarczenia brudnego produktu serwis może odmówić jego przyjęcia lub też na koszt klienta za jego pisemną zgodą dokonać czyszczenia.
8. Gwarancją nie są objęte czynności związane z montażem, konserwacją, które zgodnie z instrukcją obsługi użytkownik zobowiązany jest wykonać we własnym zakresie.
9. Gwarant informuje również, że prowadzi serwis pogwarancyjny.
10. Towar powinien być zabezpieczony do wysyłki.
11. W celu skorzystania z gwarancji, przestrzegaj procedury zamieszonej na stronie internetowej:  
<https://serwis.abisal.pl/>

W przypadku braku zgodności rzeczy sprzedanej z umową kupującemu z mocy prawa przysługują środki ochrony prawnej ze strony i na koszt sprzedawcy. Gwarancja nie ma wpływu na te środki ochrony prawnej.

**SPRZĘT NIE JEST PRZEZNACZONY DO UŻYTKU W CELACH REHABILITACYJNYCH I TERAPEUTYCZNYCH.**

### ADNOTACJE O PRZEBIEGU NAPRAW

L.p.	Data zgłoszenia	Data wydania	Przebieg napraw	Podpis odbierającego (sklep, właściciel)

## GUARANTEE CARD

Article name:.....

EAN code:.....

Date of sale: .....

### GUARANTEE TERMS:

1. The Seller provides guarantee on behalf of the Guarantor within the territory of the Republic of Poland for the period of 24 months from the date of sale: electric power assisted booster 24 months, charger 6 months.
2. The Guarantee will be recognised by the shop or service centre after the client provides:
  - clearly and correctly filled-in guarantee card with the sale stamp and the seller's signature
  - valid purchase confirmation for the equipment including the date of sale / bill, complained product.
3. Possible defects and damages revealed during the guarantee period shall be remedied free of charge within not more than 21 days from the delivery of the product to the shop or service.
4. Should it be necessary to import some components, the guarantee term can be extended by the period required to import such part, however such period shall not be longer than 90 days.
5. The guarantee does not cover:
  - mechanical damages and subsequent defects,
  - damages and defects resulting from incorrect storage and usage of the equipment against its purpose,
  - incorrect assembly and maintenance,
  - damages and consumption of such elements as: cables, straps, rubber parts, pedals, sponge grips, wheels, bearings, etc.
6. The guarantee expires in the event of:
  - expiry of the validity term,
  - self-repairs,
  - failure to follow the rules of correct operation.
7. The product handed over for repair should be complete and clean. If some parts are missing, the service is entitled to refuse to accept the product for repair. The service may refuse to accept a dirty product or clean in on the client's expense after the client's written permit.
8. The guarantee does not cover activities related to assembly, maintenance, which, according to the instruction, the user is obliged to perform themselves.
9. The Guarantor also informs that they offer post-guarantee service.
10. The product should be provided in its original packaging and should be secured for shipment.
11. To exercise the guarantee follow the procedure posted on the website: <https://serwis.abisal.pl/>

In case of non-conformity of the sold thing with the contract, the buyer is entitled by law to legal remedies from and at the expense of the seller. The guarantee does not affect such remedies.

---

**THE EQUIPMENT IS NOT INTENDED FOR REHABILITATION AND THERAPY**

---

### NOTES ON THE COURSE OF REPAIRS

Item	Date of notificacion	Date of provision	Course of repairs	Signature of the recipient (shop, owner)

## GARANTIEKARTE

Artikelname:.....

EAN-Code:.....

Verkaufsdatum:.....

### GARANTIEBEDINGUNGEN:

1. Der Verkäufer gewährt im Namen des Garanten eine Garantie für 24 Monate nach dem Verkaufsdatum auf dem Hoheitsgebiet der Republik Polen: Roller 24 Monate, Akku 6 Monate.
2. Die Garantie wird von dem Laden oder dem Service nach Vorlage:
  - der leserlich und korrekt ausgefüllten Garantiekarte mit Verkaufsstempel und Unterschrift des Verkäufers,
  - eines gültigen Kaufnachweises für das Gerät mit dem Verkaufsdatum / Rechnung, der beanstandeten Ware durch den Kunden respektiert.
3. Während der Garantiezeit festgestellte Mängel und Schäden werden innerhalb von 21 Tagen nach dem Datum der Lieferung an den Laden oder den Service kostenlos repariert.
4. Falls es erforderlich ist, importierte Ersatzteile einzuführen, kann die Gewährleistungsfrist um die Zeit, die erforderlich ist, um den Import durchzuführen, jedoch nicht länger als 90 Tage verlängert werden.
5. Die Garantie umfasst nicht:
  - mechanische Schäden und die durch Schäden verursachten Mängel,
  - Schäden und Mängel infolge unsachgemäßer Verwendung und Lagerung,
  - falsche Montage und Wartung,
  - Beschädigung und Verschleiß von Elementen wie: Kabeln, Riemen, Gummielementen, Pedalen, Schwammhaltern, Rädern, Lagern usw.
6. Die Garantie erlischt:
  - nach Ablauf der Haltbarkeit,
  - bei freiwilligen Reparaturen,
  - Nichteinhaltung der Regeln für den ordnungsgemäßen Betrieb.
7. Das zu reparierende Produkt sollte vollständig und sauber sein. Bei Feststellung von Mängeln ist der Service, die Annahme zur Reparatur zu verweigern. Im Falle der Lieferung eines verschmutzten Produkts kann der Service die Annahme verweigern oder auf Kosten des Kunden mit seiner schriftlichen Genehmigung die Reinigung durchführen.
8. Die Garantie erstreckt sich nicht auf Tätigkeiten im Zusammenhang mit Montage und Wartung, zu deren Durchführung der Benutzer gemäß der Bedienungsanleitung selbst verpflichtet ist.
9. Der Garant teilt ferner mit, dass er einen Nachgarantieservice durchführt.
10. Das Produkt sollte sich in der Originalverpackung befinden und für den Versand gesichert sein.
11. Um die Garantie zu beanspruchen, folgen Sie dem Reklamationsverfahren auf der Website:  
<https://serwis.abisal.pl/>

Im Falle der Nichtübereinstimmung des verkauften Gegenstandes mit dem Vertrag stehen dem Käufer Rechtsbehelfe auf Kosten des Verkäufers zu. Die Garantie beeinflusst diese Rechtsbehelfe nicht.

**DAS GERÄT IST NICHT ZUR VERWENDUNG ZUR REHABILITATION UND THERAPEUTISCHEN ZWECKEN BESTIMMT**

### VERMERKE ÜBER DEN VERLAUF DER REPARATUREN

Lfd. Nr.	Datum der Anmeldung	Datum der Ausgabe	Verlauf der Reparaturen	Unterschrift des Empfängers (Laden, Eigentümer)

## ZÁRUČNÍ LIST

Název produktu:.....

EAN kód:.....

Datum prodeje:.....

### ZÁRUČNÍ PODMÍNKY:

1. Prodávající jménem Ručitele poskytuje záruku na území Polska po dobu 24 měsíců od data prodeje: skútr 24 měsíců, baterie po dobu 6 měsíců.
2. Záruka bude respektována obchodem nebo servisem po předložení zákazníkem:
  - čitelně a správně vyplněného záručního listu s razítkem a podpisem prodávajícího,
  - platného doklad o koupi produktu s datem prodeje (účtu),
  - reklamovaného produktu.
3. Jakékoli závady a poškození odhalené během záruční doby budou opraveny bezplatně nejdéle do 21 dnů ode dne doručení do obchodu nebo servisu.
4. Je-li třeba produkt převézt z jiné země, může být záruční lhůta prodloužena o dobu nezbytnou k jeho vrácení, nejdéle však o 90 dnů.
5. Záruka se nevztahuje na:
  - mechanické poškození a vady způsobené nimi,
  - poškození a vady vyplývající z nesprávného použití a skladování,
  - špatnou montáž a údržbu,
  - poškození a opotřebení součástí které podléhají zkáze, jako jsou kabely, pásy, pryžové prvky, pedály, držáky na houby, kola, ložiska atd.
6. Záruka zaniká, pokud:
  - vyprší její platnost,
  - bylo do produktu neodborně zasaženo,
  - nebyla dodržena pravidla řádné údržby.
7. Produkt dodaný do opravy by měl být kompletní a čistý, v opačném případě má servis právo odmítnout přijetí produktu do opravy. V případě dodání špinavého produktu může servis odmítnout jeho přijetí do opravy, nebo na náklady zákazníka stroj vyčistit s jeho písemným svolením k čištění.
8. Záruka se nevztahuje na činnosti související s montáží a údržbou, které musí podle uživatelské příručky provádět sám uživatel.
9. Ručitel také informuje, že provozuje pozáruční servis.
10. Výrobek by měl být v původním obalu a zajištěn pro přepravu.
11. V případě reklamace zboží prosím postupujte podle návodu na webových stránkách: <https://serwis.abisal.pl/>

Pokud zboží neodpovídá smlouvě, má kupující ze zákona nárok na zajištění právní ochrany na náklady prodávajícího. Záruka nemá na tyto zákonné opravné prostředky vliv.

---

**ZAŘÍZENÍ NENÍ URČENO K POUŽITÍ PRO RAHABILITAČNÍ A TERAPEUTICKÉ ÚČELY.**

---

### UPOZORNĚNÍ O OPRAVĚ

Č.	Datum nahlášení	Datum vydání	Průběh oprav	Podpis příjemce (obchod, majitel)

## NOTATKI

A series of horizontal dotted lines for writing notes.





**HMS-FITNESS.COM**



IMPORTER: **ABISAL SP. Z O.O.**, ul. Pyskowicka 17, 41-807 Zabrze, Polska

DISTRIBUTOR: ABISTORE SPORT S.R.O, U Cihelny 230/3, 74801 Hlučín, Česká Republika

[abisal@abisal.pl](mailto:abisal@abisal.pl) [www.abisal.pl](http://www.abisal.pl)