

GASTRONOMA

18310013

Zgrzewarka próżniowa 2

www.adexi.eu



WPROWADZENIE

Aby w pełni wykorzystać możliwości nowej zgrzewarki próżniowej, przed pierwszym użyciem należy dokładnie zapoznać się z niniejszą instrukcją. Należy zwrócić szczególną uwagę na środki ostrożności. Zalecamy również zachowanie instrukcji do wykorzystania w przyszłości.

OGÓLNE INSTRUKCJE BEZPIECZEŃSTWA

- To urządzenie może być używane wyłącznie przez dzieci w wieku od 8 lat i więcej oraz osoby o ograniczonych zdolnościach fizycznych, sensorycznych lub umysłowych lub nieposiadające doświadczenia i wiedzy, jeśli są nadzorowane lub otrzymały instrukcje dotyczące bezpiecznego korzystania z urządzenia i rozumieją związane z tym zagrożenia. Dzieci nie mogą bawić się urządzeniem. Czyszczenie i konserwacja nie mogą być wykonywane przez dzieci bez nadzoru.
- Nigdy nie pozostawiaj bez nadzoru, gdy urządzenie jest używane. Należy pilnować dzieci w pobliżu urządzenia, gdy jest ono używane. Urządzenie nie jest zabawką.
- Nieprawidłowe użytkowanie urządzenia może spowodować obrażenia ciała lub uszkodzenie urządzenia.
- Używaj wyłącznie zgodnie z przeznaczeniem. Producent nie ponosi odpowiedzialności za jakiegokolwiek obrażenia lub uszkodzenia wynikające z nieprawidłowego użytkowania lub obsługi (patrz również Warunki gwarancji).
- Wyłącznie do użytku domowego. Nie do użytku zewnętrznego ani komercyjnego.
- Usunąć wszystkie materiały opakowaniowe i transportowe z wnętrza i na zewnątrz urządzenia.
- Sprawdź, czy urządzenie nie ma widocznych uszkodzeń i czy nie brakuje żadnych części.
- Nie używaj z innymi przewodami niż dostarczony.
- Sprawdź, czy nie ma możliwości pociągnięcia lub potknięcia się o przewód lub przedłużacz.
- Urządzenie nie może być używane razem z wyłącznikiem czasowym lub oddzielnym systemem zdalnego sterowania.
- Wyłącz urządzenie i wyjmij wtyczkę z gniazdka podczas czyszczenia lub gdy nie jest używane.
- Podczas wyjmowania wtyczki z gniazdka należy unikać ciągnięcia za przewód. Zamiast tego należy przytrzymać za wtyczkę.

WI

- Przewód i urządzenie należy trzymać z dala od źródeł ciepła, gorących przedmiotów i otwartego ognia.
- Upewnij się, że przewód jest całkowicie rozciągnięty.
- Przewód nie może być skręcony ani nawinięty wokół urządzenia.
- Regularnie sprawdzaj, czy przewód lub wtyczka nie są uszkodzone i nie używaj urządzenia, jeśli jest uszkodzone lub jeśli zostało upuszczone na podłogę lub upuszczone w wodzie czy uszkodzone w jakikolwiek inny sposób.
- Jeśli urządzenie, przewód lub wtyczka zostały uszkodzone, należy zlecić autoryzowanemu serwisowi sprawdzenie i w razie potrzeby naprawę.
- Podłączać wyłącznie do napięcia 230 V, 50 Hz. Gwarancja nie obowiązuje, jeśli urządzenie jest podłączone do niewłaściwego napięcia.
- Nigdy nie próbuj naprawiać urządzenia samodzielnie. W celu dokonania naprawy gwarancyjnej należy skontaktować się ze sklepem, w którym urządzenie zostało zakupione.
- Nieautoryzowane naprawy lub modyfikacje spowodują utratę gwarancji.
- Uwaga! Niektóre części tego urządzenia mogą stać się bardzo gorące i spowodować oparzenia. Należy zwrócić szczególną uwagę na wypłacane tam, gdzie przebywają dzieci i osoby wymagające szczególnego traktowania.
- Urządzenie i jego przewód należy przechowywać w miejscu niedostępnym dla dzieci w wieku poniżej 8 lat.

SPECJALNE INSTRUKCJE BEZPIECZEŃSTWA

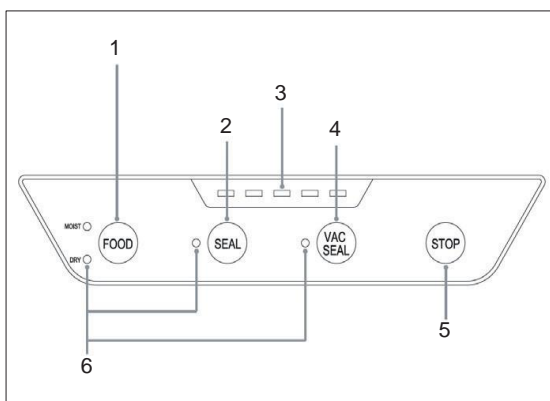
- Urządzenie musi ostygnąć przez 60 sekund pomiędzy każdym zgrzewaniem lub zgrzewaniem próżniowym.
- Nie przepełniać worka. Zawsze zostawiaj co najmniej 6-8 cm między zawartością worka a jego górną częścią.
- Upewnij się, że płyny lub płynne produkty spożywcze nie zostaną zassane do urządzenia.
- Upewnij się, że worek jest suchy. W przeciwnym razie trudno będzie uzyskać szczelne zamknięcie.
- Należy używać wyłącznie rolek próżniowych zalecanych przez sprzedawcę. Nie używaj folii kuchennej ani podobnych materiałów, ponieważ mogą one uszkodzić urządzenie.
- Worek należy wyjąć natychmiast po zgrzaniu/zamknięciu. Pozostawienie worka w urządzeniu, gdy gorący przewód ostygnie, może spowodować jego przyklejenie się do urządzenia.

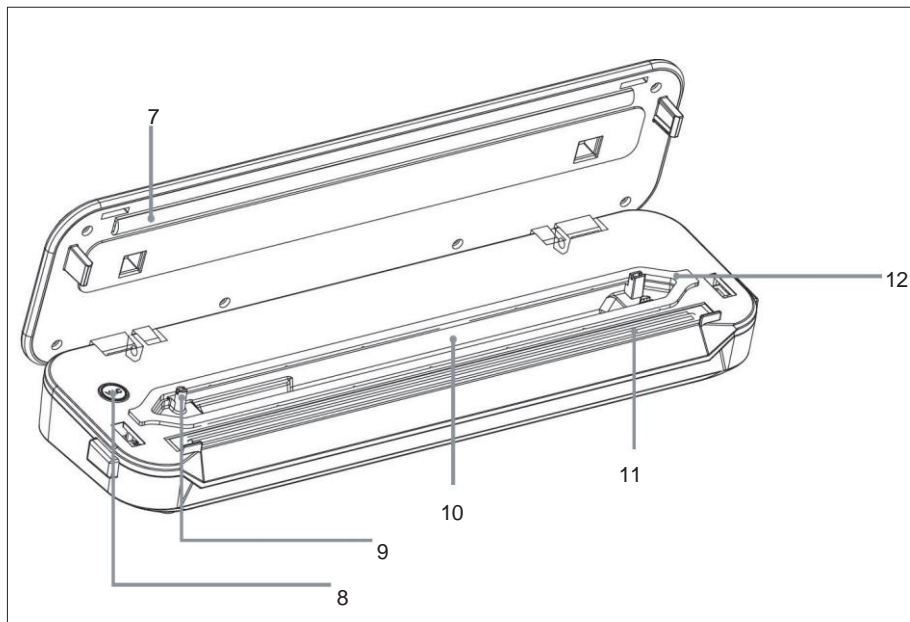
WI

- Gorący przewód należy zawsze utrzymywać w czystości, aby uniknąć zanieczyszczenia pakowanej żywności lub substancji.
- Należy zawsze utrzymywać gorący przewód w czystości, aby nie dopuścić do zmniejszenia siły zgrzewania.
- Nie używaj funkcji odsysania lub zgrzewania, gdy pokrywa jest otwarta. Przed użyciem funkcji odsysania lub zgrzewania należy upewnić się, że pokrywa jest zablokowana.
- Nieuniknione jest, że niewielkie ilości okruchów, płynów lub cząstek żywności dostaną się do kanału próżniowego. Po każdym użyciu należy opróżnić tackę ociekową.
- Upewnij się, że w miejscu, w którym ma zostać wykonany zgrzew, nie ma okruchów, cieczy ani innych zanieczyszczeń.
- Nie należy pakować próżniowo żywności, takiej jak świeże pieczarki, czosnek i miękkie sery, ponieważ może to spowodować rozwój bakterii.
- Wszystkie warzywa (w tym brokuły, brukselka, kapusta i kalafior) wytwarzają naturalny gaz, który spowoduje pęcznienie opakowania próżniowego w ciągu kilku dni. Warzywa powinny zatem zostać schłodzone i przechowywane w lodówce po zapakowaniu próżniowym.
- W przypadku pakowania próżniowego przedmiotów o ostrych krawędziach lub rogach, należy owinać je miękkim materiałem, aby nie przebić opakowania próżniowego.

GLÓWNE KOMPONENTY

1. Przycisk DRY/MOIST
2. Przycisk SEAL
3. Wskaźniki
4. Przycisk VAC SEAL
5. Przycisk STOP
6. Wskaźniki
7. Silikonowy pasek kontaktowy
8. Przycisk VAC (akcesorium)
9. Dysza podciśnienia
10. Komora próżniowa
11. Pasek uszczelniający
12. Uszczelka piankowa





Funkcje przycisków DRY/MOIST

Naciśnij przycisk DRY/MOIST, aby wybrać pomiędzy suchą i wilgotną żywnością. Włączy się odpowiedni wskaźnik. Wilgotna żywność jak. zupa, woda lub olej, wydłuża czas próżniowania i zgrzewania niż w przypadku żywności suchej.

SEAL

Naciśnij przycisk SEAL, aby uszczelnić szew podczas tworzenia worków próżniowych z rolki próżniowej.

VAC SEAL

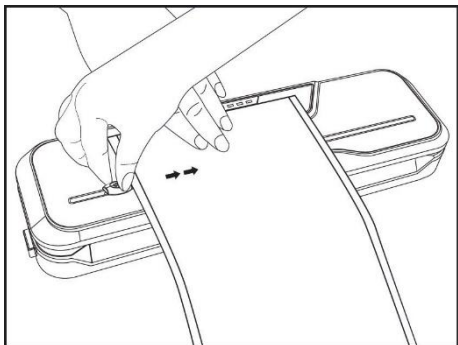
Naciśnij przycisk VAC SEAL, aby odessać powietrze z opakowania próżniowego i wykonać zgrzew po odessaniu powietrza z opakowania próżniowego.

STOP

Naciśnięcie przycisku STOP powoduje natychmiastowe zatrzymanie bieżącego procesu.

CIĘCIE WORKA PRÓŻNIOWEGO

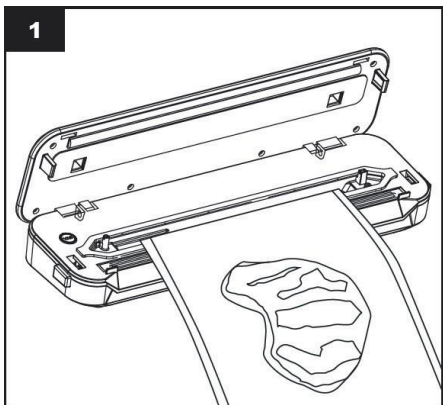
Zamknij górną pokrywę, wyciągnij żądaną długość worka, przytrzymaj worek jedną ręką i przesunij nóż do worków w poprzek rolki, aby uzyskać żądaną długość worka.



UŻYCIE

Napełnij worek wymaganą zawartością. Upewnij się, że odległość od zawartości do miejsca, w którym torba zostanie zamknięta, wynosi co najmniej 6-8 cm.

1. Umieść otwarty koniec worka w komorze próżniowej.

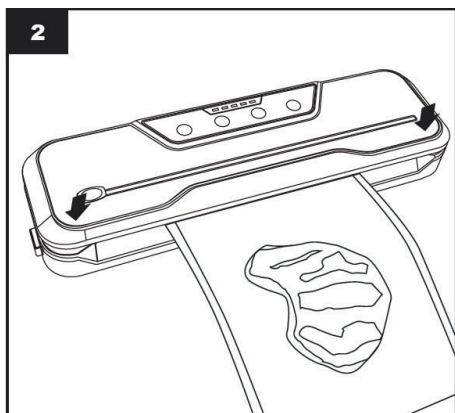


2. Zamknij pokrywę i naciśnij oba jej końce. Jeśli pokrywa jest prawidłowo zablokowana, usłyszysz dźwięk "kliknięcia", a oba przyciski zwalniające wyskoczą.

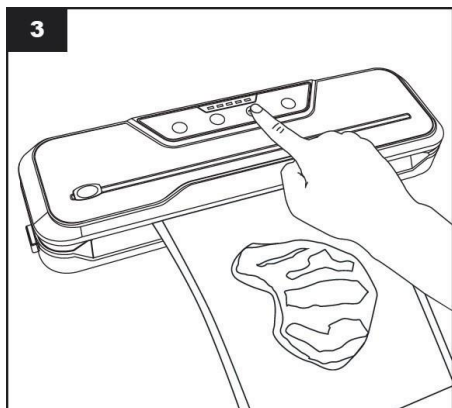


WI

Wybierz rodzaj żywności za pomocą przycisku MOIST/DRY.

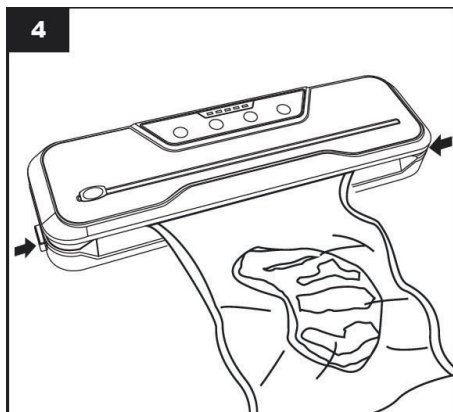


3. Naciśnij przycisk VAC SEAL, jeśli chcesz odessać i uszczelnić worek.
Naciśnij przycisk SEAL, jeśli chcesz tylko uszczelnić worek.



4. Gdy wskaźnik SEAL zgaśnie, proces jest zakończony. Naciśnij przyciski zwalniające na obu końcach, aby otworzyć pokrywę i wyjąć gotowy worek. Ostrożnie wyjmij worek próżniowy. Worek można umieścić w lodówce lub zamrażarce.





UWAGA!

- Proces próżniowania lub zgrzewania można przerwać w dowolnym momencie, naciskając przycisk STOP.
- Jeśli kilka wskaźników miga jednocześnie po ciągłej pracy, aktywowane jest zabezpieczenie przed przegrzaniem. Poczekać 5-10 minut na schłodzenie, a urządzenie powróci do normalnego trybu pracy.
- Jeśli worek stopi się, taśma zgrzewająca może być przegrzana. Przed ponownym użyciem należy odczekać 60 sekund, aż urządzenie ostygnie.

DYSZA ODSYSAJĄCA

Ssawka próżniowa służy do usuwania powietrza z worków/kanistrów/butelek. Wymagany jest dodatkowy wąż.

Podłącz wąż do dyszy i odsysanego obiektu, a następnie naciśnij przycisk VAC. Nie należy blokować dyszy odsysającej podczas odsysania worka.

ZALETY USZCZELNIANIA PRÓŻNIOWEGO

Żywność zapakowana próżniowo przechowuje się lepiej i dłużej w lodówce lub zamrażarce w porównaniu z żywnością w opakowaniach z powietrzem.

Niektóre rodzaje żywności można również gotować/odgrzewać, wkładając szczelnie zamkniętą torebkę do naczynia z wodą lub do kuchenki mikrofalowej. Podczas gotowania żywności w kuchence mikrofalowej należy nakłuć otwory w torebce widelcem, aby para mogła się wydostać.

Możliwe jest również uszczelnienie / próżniowe uszczelnienie przedmiotów, takich jak dokumenty osobiste, leki itp. podczas podróży, biwakowania lub żeglowania, aby nie uległy zamoczeniu.

WI

CZYSZCZENIE

- Przed przystąpieniem do czyszczenia należy zawsze wyłączyć urządzenie i wyjąć wtyczkę z gniazdka.
- Nie zanurzać urządzenia w wodzie lub innych płynach.
- Wyczyść zewnętrzną powierzchnię za pomocą wilgotnej ściereczki i, jeśli to konieczne, niewielkiej ilości detergentu. Nigdy nie używaj ściernych detergentów ani rozpuszczalników. Przed ponownym użyciem urządzenia należy je dokładnie wysuszyć.
- Wytrzyj ręcznikiem papierowym wszelkie resztki jedzenia lub płynu znajdujące się w komorze próżniowej.
- Jeśli na gorącym przewodzie znajdują się pozostałości worka, można wykonać zgrzew bez umieszczania worka w urządzeniu. Ostrożnie wytrzyj gorący przewód przed jego ponownym całkowitym wystygnięciem.
- Jeśli urządzenie nie będzie używane przez dłuższy czas, nie wolno blokować pokrywy, aby zapobiec ściśnięciu uszczelki, co mogłoby negatywnie wpłynąć na działanie urządzenia.

ROZWIĄZYWANIE PROBLEMÓW

Urządzenie jest podłączone, ale nie może odsysać.

- A. Upewnij się, że pokrywa jest prawidłowo zamknięta.
- B. Upewnij się, że koniec worka z otworem jest prawidłowo umieszczony w komorze próżniowej.
- C. Sprawdź, czy worek nie jest przebity.
- D. Sprawdź, czy piankowa uszczelka nie jest odkształcona lub uszkodzona.

Powietrze jest usuwane z worka, ale ponownie się do niego dostaje.

- A. Sprawdź, czy w worku nie ma dziury lub przebicia. Może on zostać przebity ostrymi przedmiotami. W razie potrzeby użyj nowego worka.
- B. Sprawdź szew uszczelniający. Wszelkie zmarszczki wzdłuż szwu uszczelniającego mogą powodować ponowne przedostawanie się powietrza. Jeśli tak, po prostu odetnij uszczelnioną krawędź i ponownie uszczelnij.
- C. Jeśli na końcu otworu znajduje się wilgoć lub płyn, rozetnij worek i wytrzyj go. Następnie wybierz ustawienie MOIST FOOD i ponownie zamknij.
- D. Jeśli żywność była przechowywana przez długi czas, a torba jest pełna gazów, może być zepsuta i należy ją wyrzucić.



WI

INFORMACJE DOTYCZĄCE UTYLIZACJI I RECYKLINGU TEGO PRODUKTU

Należy pamiętać, że ten produkt Adexi jest oznaczony tym symbolem:



Oznacza to, że tego produktu nie wolno wyrzucać razem ze zwykłymi odpadami domowymi, ponieważ odpady elektryczne i elektroniczne muszą być utylizowane oddzielnie.

Zgodnie z dyrektywą WEEE każde państwo członkowskie musi zapewnić prawidłową zbiórkę, odzysk, przetwarzanie i recykling odpadów elektrycznych i elektronicznych. Prywatne gospodarstwa domowe w UE mogą bezpłatnie oddawać zużyty sprzęt do specjalnych stacji recyklingu.

W niektórych państwach członkowskich zużyte urządzenia można zwrócić do sprzedawcy detalicznego, w którym zostały zakupione, pod warunkiem zakupu nowych produktów. Aby uzyskać więcej informacji na temat postępowania z odpadami elektrycznymi i elektronicznymi, należy skontaktować się ze sprzedawcą, dystrybutorem lub władzami miejskimi.

WARUNKI GWARANCJI

Gwarancja nie ma zastosowania:

- jeśli powyższe instrukcje nie zostały zastosowane
- jeśli ingerowano w urządzenie
- jeśli urządzenie było niewłaściwie obsługiwane, poddane szorstkiemu traktowaniu lub uległo jakimkolwiek innemu uszkodzeniu
- jeśli urządzenie jest uszkodzone z powodu usterek w dostawie energii elektrycznej.

Ze względu na ciągły rozwój naszych produktów pod względem funkcji i konstrukcji, zastrzegamy sobie prawo do wprowadzania zmian w produkcie bez wcześniejszego ostrzeżenia.

CZĘSTO ZADAWANE PYTANIA

Jeśli masz jakiegokolwiek pytania dotyczące korzystania z urządzenia i nie możesz znaleźć na nie odpowiedzi na stronie.

Niniejsza instrukcja obsługi jest dostępna na naszej stronie internetowej pod adresem www.adexi.eu.

Dane kontaktowe można również znaleźć na naszej stronie internetowej, jeśli chcesz się z nami skontaktować w sprawie pytań technicznych, napraw, akcesoriów lub części zamiennych.





WI

PRODUKOWANE W CHINACH DLA

Adexi A/S Lægårdsvej 9C DK-8520 Lystrup Dania

Nie ponosimy odpowiedzialności za błędy w druku





DE