

MELISSA

16180133

Blender2



WPROWADZENIE

Aby w pełni wykorzystać możliwości nowego blendera, przed pierwszym użyciem należy dokładnie zapoznać się z niniejszą instrukcją. Należy zwrócić szczególną uwagę na środki ostrożności. Zalecamy również zachowanie instrukcji na przyszłość.

OGÓLNE INSTRUKCJE BEZPIECZEŃSTWA

- To urządzenie może być używane przez dzieci w wieku od 8 lat i starsze oraz osoby o ograniczonych zdolnościach fizycznych, sensorycznych lub umysłowych lub nieposiadające doświadczenia i wiedzy, wyłącznie pod nadzorem lub jeśli otrzymali instrukcje dotyczące bezpiecznego korzystania z urządzenia i rozumieją związane z tym zagrożenia.

Dzieci nie mogą bawić się urządzeniem.

Czyszczenie i konserwacja nie mogą być wykonywane przez dzieci bez nadzoru.

- Podczas użytkowania urządzenie powinno znajdować się pod stałym nadzorem. Należy zwracać uwagę na dzieci przebywające w pobliżu urządzenia, gdy urządzenie jest używane. Urządzenie nie jest zabawką.
- Nieprawidłowe użytkowanie tego urządzenia może spowodować obrażenia ciała i uszkodzenie urządzenia.
- Używaj wyłącznie zgodnie z przeznaczeniem. Producent nie jest odpowiedzialny za wszelkie obrażenia lub szkody wynikające z nieprawidłowego użytkowania lub obsługi (patrz również Warunki gwarancji).
- Wyłącznie do użytku domowego. Nie do użytku zewnętrznego ani komercyjnego.
- Usunąć wszystkie materiały opakowaniowe i transportowe z wnętrza i na zewnątrz urządzenia.
- Sprawdź, czy urządzenie nie ma widocznych uszkodzeń i czy niebrakuje żadnych części.
- Nie używaj z innymi przewodami niż dostarczony.
- Sprawdź, czy nie ma możliwości pociągnięcia lub potknięcia się o przewód lub przedłużacz.
- Urządzenie nie może być używane razem z wyłącznikiem czasowym lub oddzielnym systemem zdalnego sterowania.
- Wyłącz urządzenie i wyjmij wtyczkę z gniazdka przed czyszczeniem lub gdy urządzenie nie jest używane.
- Podczas wyjmowania wtyczki z gniazdka należy unikać ciągnięcia za przewód. Zamiast tego należy przytrzymać za wtyczkę.
- Przewód i urządzenie należy trzymać z dala od źródeł ciepła, gorących

PL

przedmiotów i otwartego ognia.

- Upewnij się, że przewód jest całkowicie rozciągnięty.
- Przewód nie może być skręcony ani owinięty wokół urządzenia.
- Regularnie sprawdzaj, czy przewód lub wtyczka nie są uszkodzone i nie używaj urządzenia, jeśli jest uszkodzone lub jeśli zostało upuszczone na podłogę, zalane wodą lub uszkodzone w jakikolwiek inny sposób.
- Jeśli urządzenie, przewód lub wtyczka zostały uszkodzone, należy zlecić sprawdzenie i ewentualną naprawę urządzenia autoryzowanemu serwisowi.
- Podłączać wyłącznie do zasilania 230 V, 50 Hz. Gwarancja jest nieważna, jeśli urządzenie było podłączone do nieprawidłowego napięcia.
- Nigdy nie próbuj naprawiać urządzenia samodzielnie. Należy skontaktować się ze sklepem, w którym urządzenie zostało zakupione
- Nieautoryzowane naprawy lub modyfikacje spowoduje utratę gwarancji.

SPECJALNE INSTRUKCJE BEZPIECZEŃSTWA

- Urządzenie należy zawsze umieszczać na suchej, równej i twardej powierzchni, z dala od krawędzi.
- Urządzenie powinno być włączone tylko wtedy, gdy dzbanek blendera z pokrywką jest założony i zawiera płyn i/lub żywność.
- Nigdy nie wlewaj wrzącego płynu lub bardzo gorącego jedzenia do pojemnika miksującego. Upewnij się, że żywność ma wystarczająco niską temperaturę, aby uniknąć poparzenia/oparzenia w przypadku kontaktu ze skórą.
- Nigdy nie dodawaj płynu lub żywności powyżej maksymalnego oznaczenia na dzbanku blendera.
- Nie używaj urządzenia, jeśli dzbanek miksera jest pęknięty lub w jakikolwiek sposób uszkodzony.
- Nie należy pozostawiać urządzenia włączonego bez przerwy na więcej niż 3 minuty na raz. Jeśli urządzenie działało przez 3 minuty, odczekaj aż ostygnie przez 1 minutę przed ponownym użyciem.
- Nigdy nie wkładaj przyborów ani rąk do dzbanka blendera, gdy urządzenie jest włączone.
- Należy pamiętać, że ostrze może obracać się jeszcze przez chwilę po wyłączeniu urządzenia.
- Podczas użytkowania i czyszczenia należy uważać, aby nie dotknąć ostrych krawędzi ostrzy!
- UWAGA! Urządzenie jest wyposażone w wyłącznik bezpieczeństwa, który zapobiega przypadkowemu uruchomieniu. Wyłącznik bezpieczeństwa jest wyłączany tylko wtedy, gdy urządzenie zostało zmontowane zgodnie z opisem w instrukcji. W przeciwnym razie urządzenie nie będzie działać! Jeśli urządzenie nie uruchamia się, zalecamy dokładne sprawdzenie montażu urządzenia.

PRZEGLĄD

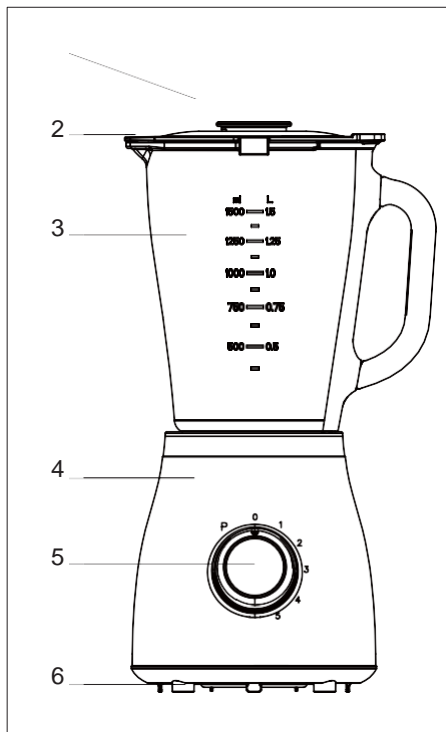
1. Kubek pomiarowy
2. Pokrywa
3. Dzbanek blendera
4. Moduł silnika
5. Pokrętko
6. Nóżki

PRZED PIERWSZYM UŻYCIEM

- Przed pierwszym użyciem lub po dłuższym przechowywaniu bez użycia należy umyć wszystkie części, które będą miały kontakt z żywnością.

UŻYCIE

- Umieść moduł silnika (4) na płaskiej powierzchni i upewnij się, że stoi stabilnie.
- Zamontuj dzbanek miksera (3) na wale napędowym jednostki silnika.
- Podnieś pokrywę (2) z pojemnika miksującego (może być trochę ciasna).
- Wsyp żywność do pojemnika miksującego. Pokarmy stałe, takie jak owoce i warzywa, należy pokroić w kwadraty o wymiarach nie większych niż 15×15 mm. Dodaj 1,5 razy więcej płynu (np. wody) niż produktów stałych, aby ułatwić miksowanie.
- UWAGA: Nigdy nie dodawaj płynu ani żywności powyżej maksymalnego poziomu oznaczonego na dzbanku blendera.
- Załóż pokrywę (2) na pojemnik miksujący (3). Upewnij się, że pokrywa jest dobrze dociśnięta.
- Umieść miarkę (1) w otworze w pokrywie i przekręć pokrywę (2) w kierunku zgodnym z ruchem wskazówek zegara, aż zablokuje się na swoim miejscu, a następnie upewnij się, że włączył się wyłącznik bezpieczeństwa.
- Połóż dłoń na pokrywie i włącz urządzenie, obracając pokrętko (5) do ustawienia od 1 do 5. Ustawienie przełącznika 1,2,3 zapewnia stosunkowo niską prędkość obrotową przeznaczoną do miksowania stosunkowo miękkich i mniejszych ilości produktów spożywczych.





PL

- Urządzenie posiada również opcję pulsowania z dodatkową prędkością. Przekręć pokrętkę na "P" i przytrzymaj je krótko w tej pozycji.
- Podczas pracy urządzenia do pojemnika miksującego można dodawać jedzenie przez otwór w pokrywie. Przed zdjęciem pokrywy i dodaniem żywności należy zawsze wyłączyć urządzenie.
- Po zakończeniu wyłącz urządzenie, ustawiając pokrętkę w położeniu "0". Przed zdjęciem pokrywy poczekaj, aż ostrze całkowicie się zatrzyma.

SZYBKIE CZYSZCZENIE DZBANKA BLENDERA

- Dzbaneq blendera można wyczyścić w stanie zmontowanym, napełniając go do połowy gorącą wodą i niewielką ilością płynu do mycia naczyń.
- Aby wyczyścić pojemnik miksujący, włącz urządzenie na wysokie obroty, a następnie opłucz je pod bieżącą wodą. Dokładnie wysusz części.
- Podczas czyszczenia należy uważać, aby nie dotknąć ostrzy u podstawy pojemnika miksującego!

CZYSZCZENIE

- Urządzenie należy zawsze czyścić natychmiast po użyciu.
- Przed przystąpieniem do czyszczenia należy zawsze wyłączyć urządzenie i wyjąć wtyczkę z gniazdka.
- Wyczyść jednostkę silnika, przecierając ją wilgotną ściereczką. Jeśli urządzenie jest mocno zabrudzone, można dodać niewielką ilość detergentu. Nie zanurzaj silnika urządzenia w wodzie i upewnij się, że woda nie dostanie się do jego wnętrza.
- Wszystkie pozostałe części można myć w letniej wodzie z niewielką ilością detergentu lub w zmywarce w temperaturze maks. 70°C. Zdemontuj wszystkie części i wyczyść je oddzielnie. Wszystkie części muszą całkowicie wyschnąć przed montażem i ponownym użyciem urządzenia.
- Przed przechowywaniem należy upewnić się, że urządzenie jest czyste i suche.
- Nigdy nie używaj ściernych detergentów lub rozpuszczalników.

INFORMACJE DOTYCZĄCE UTYLIZACJI I RECYKLINGU TEGO PRODUKTU

Należy pamiętać, że ten produkt Commaxx jest oznaczony tym symbolem:



Oznacza to, że tego produktu nie wolno wyrzucać razem ze zwykłymi odpadami domowymi, ponieważ odpady elektryczne i elektroniczne muszą być utylizowane oddzielnie.

Zgodnie z dyrektywą WEEE każde państwo członkowskie musi zapewnić



PL

prawidłową zbiórkę, odzysk, przetwarzanie i recykling odpadów elektrycznych i elektronicznych. Prywatne gospodarstwa domowe w UE mogą bezpłatnie oddawać zużyty sprzęt do specjalnych stacji recyklingu.

W niektórych państwach członkowskich można w pewnych przypadkach zwrócić używany sprzęt sprzedawcy detalicznemu, od którego został on zakupiony, jeśli kupuje się nowy sprzęt.

W celu uzyskania dalszych informacji należy skontaktować się ze sprzedawcą, dystrybutorem lub władzami miejskimi.

informacje na temat postępowania ze zużytym sprzętem elektrycznym i elektronicznym.

WARUNKI GWARANCJI

Gwarancja nie ma zastosowania:

- jeśli powyższe instrukcje nie zostały zastosowane
- jeśli ingerowano w urządzenie
- jeśli urządzenie było niewłaściwie obsługiwane, poddane szorstkiemu traktowaniu lub doznało innego rodzaju uszkodzenia
- jeśli urządzenie jest uszkodzone z powodu usterek w dostawie energii elektrycznej.

Ze względu na ciągły rozwój naszych produktów pod względem funkcji i wzornictwa, zastrzegamy sobie prawo do wprowadzania zmian w produkcji bez wcześniejszego ostrzeżenia.

CZĘSTO ZADAWANE PYTANIA

Jeśli masz jakiegokolwiek pytania dotyczące korzystania z urządzenia i nie możesz znaleźć odpowiedzi w niniejszej instrukcji obsługi, odwiedź naszą stronę internetową pod adresem www.commaxx.nl.

Dane kontaktowe można również znaleźć na naszej stronie internetowej, jeśli chcesz się z nami skontaktować w sprawie pytań technicznych, napraw, akcesoriów lub części zamiennych.

PRODUKOWANE W CHINACH DLA

Commaxx B.V. Wiebachstraat 37,

NL-6466 NG Kerkrade Holandia www.commaxx.nl

Nie ponosimy odpowiedzialności za błędy w druku