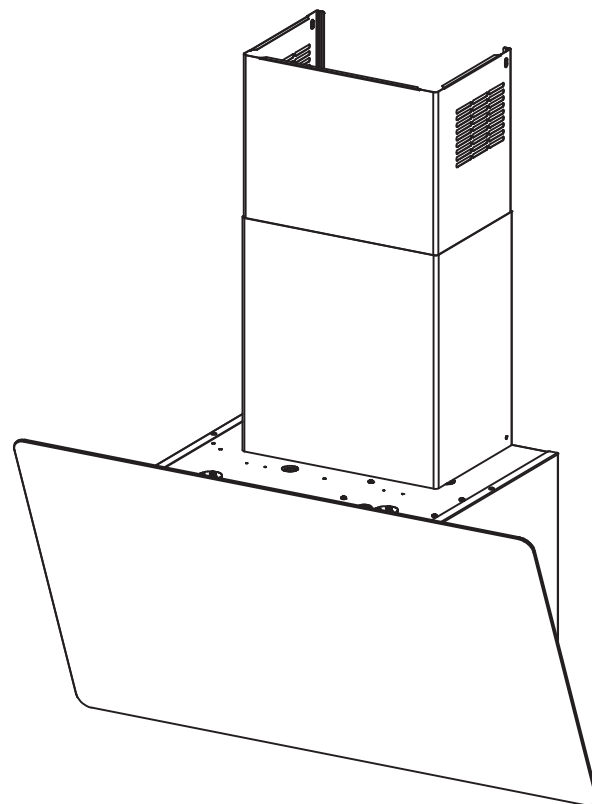


- IT LIBRETTO DI USO
- EN USER MANUAL
- DE GEBRAUCHSANLEITUNG
- FR MANUEL D'UTILISATION
- TR KİTAPÇIK KULLANIN
- ES MANUAL DE USO
- PT LIVRO DE INSTRUÇÕES PARA UTILIZAÇÃO
- GR ΟΔΗΓΙΕΣ ΧΡΗΣΗΣ
- RU РУКОВОДСТВО ПО ЭКСПЛУАТАЦИИ
- NL GEBRUIKSAANWIJZING
- SI NAVODILO ZA UPORABO
- SV ANVÄNDNINGSHANDBOK
- PL INSTRUKCJA UŻYTKOWANIA
- CZ NÁVOD K POUŽITÍ
- HR KNJIŽICA S UPUTAMA
- HU HASZNÁLATI ÚTMUTATÓ
- SR КОРИСНИЧКО УПУТСТВО
- LT NAUDOTOJO VADOVAS
- LV LIETOŠANAS PAMĀCĪBA
- ET KASUTUSJUHEND
- FI KÄYTTÖOHJEET
- UK ІНСТРУКЦІЯ З ЕКСПЛУАТАЦІЇ
- RO MANUAL DE FOLOSIRE
- DA BRUGSVEJLEDNING
- NO BRUKSVEILEDNING
- BG РЪКОВОДСТВО НА ПОТРЕБИТЕЛЯ
- AR دليل المستخدم



FPJ 625 V WH/SS - FPJ 625 V BK/SS
FPJ 705 V WH/SS - FPJ 705 V BK/SS
FPJ 825 V WH/SS - FPJ 825 V BK/SS
FPJ 925 V WH/SS - FPJ 925 V BK/SS

IT	3
EN	7
DE	11
FR	15
TR	19
ES	23
PT	27
GR	31
RU	35
NL	39
SI	43
SV	47
PL	51
CZ	55
HR	59
HU	63
SR	67
LT	71
LV	75
ET	79
FI	83
UK	87
RO	91
DA	95
NO	99
BG	102
AR	106


1. INFORMACJE DOTYCZĄCE BEZPIECZEŃSTWA


i Dla zapewnienia własnego bezpieczeństwa oraz prawidłowego działania urządzenia, przed przystąpieniem do instalacji oraz użytkowania prosimy uważnie przeczytać poniższą instrukcję obsługi. Instrukcję obsługi należy trzymać zawsze w pobliżu urządzenia, a w przypadku odsprzedaży przekazać ją razem z urządzeniem osobom trzecim. Ważne jest, aby wszyscy użytkownicy znali sposób działania oraz zasady bezpieczeństwa urządzenia.

! Podłączenie kabli powinno być wykonane przez wykwalifikowanego technika.

- Producent nie ponosi odpowiedzialności za ewentualne szkody powstałe na skutek niewłaściwie wykonanej instalacji lub nieprawidłowego użytkowania.
- Minimalna bezpieczna odległość pomiędzy płytą kuchenną a okapem wynosi 650 mm (niektóre modele można instalować niżej; patrz punkt na temat wymiarów roboczych i instalacji).
- Jeśli instrukcje dotyczące instalacji płyty kuchennej gazowej podają większą odległość niż wspomniana, należy to wziąć pod uwagę.
- Sprawdzić, czy napięcie sieciowe odpowiada wskazanemu na tabliczce znamionowej, przymocowanej wewnątrz okapu.
- Wyłączniki sekcyjne należy zainstalować w instalacji stacjonarnej, zgodnie z przepisami dotyczącymi systemów okablowania.
- W przypadku urządzeń Klasy I, sprawdzić czy domowa sieć zasilająca jest wyposażona w odpowiedni układ uziemiający.
- Podłączyć okap do przewodu kominowego rurą o średnicy co najmniej 120 mm. Przebieg rury odprowadzającej dym powinien być jak najkrótszy.
- Należy przestrzegać wszystkich przepisów regulujących kwestię odprowadzania powietrza.
- Nie podłączać okapu wyciągowego do przewodów kominowych odprowadzających spaliny (np. z kotłów, kominów, itp.).
- Jeżeli okap używany jest w połączeniu z urządzeniami nieelektrycznymi (np. gazowymi), należy zagwarantować odpowiedni poziom wentylacji w pomieszczeniu, aby zapobiec powrotowi odprowadzanych dymów. Jeżeli okap używany jest w połączeniu z urządzeniami, które nie są zasilane prądem elektrycznym, podciśnienie w po-

- mieszczeniu nie może przekraczać 0,04 mbar, aby uniknąć powrotu dymów z okapu do wnętrza pomieszczenia.
- Nie należy odprowadzać powietrza przewodem wykorzystywanym do odprowadzania dymów z urządzeń spalinyowych zasilanych gazem lub innymi paliwami.
 - Jeżeli kabel zasilający ulegnie uszkodzeniu, musi być wymieniony przez producenta lub technika centrum serwisowego.
 - Wtyczkę należy podłączyć do gniazdka spełniającego wymogi obowiązujących przepisów, znajdującego się w łatwo dostępnym miejscu.
 - W odniesieniu do kwestii technicznych oraz bezpieczeństwa, należy ściśle przestrzegać obowiązujących przepisów miejscowych dotyczących odprowadzania dymów.
-  **OSTRZEŻENIE:** przed przystąpieniem do instalacji okapu, usunąć folię ochronną.
- Używać wyłącznie śrub oraz elementów montażowych odpowiednich dla danego okapu.
-  **OSTRZEŻENIE:** instalacja śrub lub elementów mocujących wykonana niezgodnie z poniższymi wskazówkami może stwarzać ryzyko porażenia prądem.
- Nie patrzeć na nie bezpośrednio przez przyrządy optyczne (lornetka, szkło powiększające...).
 - Nie flambiować potraw pod okapem: może to być przyczyną pożaru.
 - Urządzenie może być używane przez dzieci w wieku powyżej 8 lat oraz osoby o ograniczonych zdolnościach psychicznych, fizycznych i zmysłowych lub z niedostatecznym doświadczeniem i wiedzą na temat jego działania, pod warunkiem że są nieustannie nadzorowane i zostały poinstruowane w kwestii bezpiecznej obsługi urządzenia oraz wynikających z tego zagrożeń. Należy pilnować, aby dzieci nie bawiły się urządzeniem. Czyszczenie i konserwacja urządzenia nie powinny być wykonywane przez dzieci, chyba że są one nadzorowane.
 - Dzieci należy nadzorować w celu upewnienia się, że nie bawią się urządzeniem.
 - Urządzenie nie może być używane przez osoby (w tym dzieci) o ograniczonych zdolnościach psychicznych, fizycznych i zmysłowych lub bez wystarczającego doświadczenia lub wiedzy na temat jego działania, chyba że zostały poinstruowane i są nieustannie nadzorowane.

 Osiągalne części mogą się bardzo rozgrzać w trakcie używania ich razem z urządzeniami przeznaczonymi do gotowania.

- Wyczyścić i/lub wymienić filtry po upływie określonego czasu (ryzyko pożaru). Patrz punkt Konserwacja i czyszczenie.
- Jeżeli okap używany jest jednocześnie z urządzeniami spalającymi gaz lub inne paliwa, w pomieszczeniu należy zapewnić odpowiednią wentylację (nie dotyczy urządzeń, które odprowadzają wyłącznie powietrze obecne w pomieszczeniu).
- Ten symbol  umieszczony na produkcie lub na jego opakowaniu oznacza, że nie można go usuwać jako zwykłego odpadu pochodzącego z gospodarstwa domowego. Zużyty produkt należy przekazać do centrum zbiórki odpadów specjalizującego się w recyklingu komponentów elektrycznych i elektronicznych. Utylizując produkt w sposób właściwy, przyczyniasz się do zapobiegania ewentualnym ujemnym wpływom na środowisko naturalne oraz na zdrowie ludzi, które mogłyby powstać w wyniku niewłaściwej utylizacji. Szczegółowe informacje na temat recyklingu tego produktu można uzyskać w urzędzie miasta, lokalnych instytucjach zajmujących się likwi-

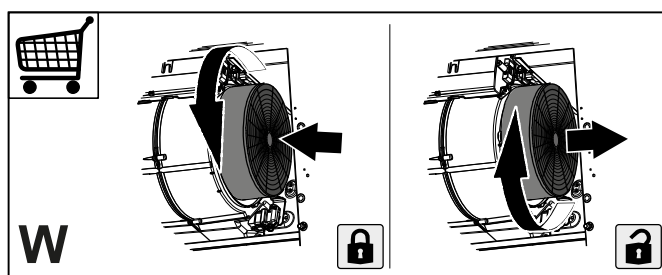
acją odpadów lub w sklepie, w którym produkt został zakupiony.

2. UŻYTKOWANIE

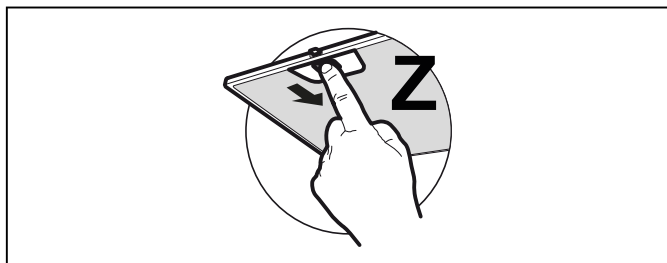
- Okap został zaprojektowany wyłącznie do użytku domowego, do eliminacji zapachów kuchennych.
- Okapu nie należy używać do celów innych niż te, do których jest on przeznaczony.
- Nigdy nie pozostawiać włączonego dużego płomienia pod okapem, kiedy jest on uruchomiony.
- Intensywność płomienia należy regulować w taki sposób, aby znajdował się wyłącznie pod naczyniem do gotowania i nie wystawał po jego bokach.
- Nie zostawiać frytkownicy bez nadzoru podczas używania: rozgrzany olej może się zapalić.

3. CZYSZCZENIE I KONSERWACJA

- Filtra węglowego nie można myć ani regenerować, lecz trzeba go wymieniać mniej więcej co 4 miesiące użytkowania lub częściej, jeśli jest używany bardzo intensywnie (W).



- Filtry przeciwtłuszczowe należy czyścić co 2 miesiące użytkowania lub częściej, jeżeli są używane bardzo intensywnie. Można je myć w zmywarce do naczyń (Z).



- Czyścić okap wilgotną ściereczką i neutralnym płynem do mycia.

- Do czyszczenia zewnętrznej i wewnętrznej strony okapu unikać stosowania produktów zawierających alkohol lub silikon.

Jeśli produkt lub jedna z jego części jest wykonana ze stali nierdzewnej, używać specjalnych produktów nieściernych, a podczas czyszczenia śledzić satynowe linie wykończenia.

4. POLECENIA

	☀ A	⏻ B	2 C	3i D	
Przycisk	Funkcje			LED	
A	Włącza i wyłącza system oświetleniowy z maksymalną intensywnością. Po naciśnięciu na przycisk przez około 2 sekundy, włącza/wyłącza się tryb Opóźnienia (automatyczne wyłączenie silnika i oświetlenia jest opóźniane o 5'). Wyłącza się po wciśnięciu przycisku prędkości.			On/Off. Miga.	
B	Włącza i wyłącza silnik zasysania z pierwszą prędkością.			On/Off.	
C	Włącza i wyłącza silnik zasysania z drugą prędkością.			On/Off.	
D	Włącza silnik zasysania z trzecią prędkością.			On/Off.	
	<ul style="list-style-type: none"> – Nacisnąć na przycisk ustawiania prędkości 3 i przytrzymać wciśnięty przez 3 sekundy, aby uzyskać wysoką prędkość roboczą przez czas 6 minut. Dioda LED miga. – Nacisnąć na wyłącznik i przytrzymać wciśnięty przez 3 sekundy przed upływem 6 minut, aby powrócić do prędkości 3. Dioda LED pozostaje zapalona. – Nacisnąć krótko na przycisk, przed upływem 6 minut, aby wyłączyć okap. 			On/Off.	

5. OŚWIETLENIE

- W celu wymiany należy skontaktować się z centrum serwisowym ("W celu zakupu zwrócić się do centrum serwisowego").