

Zmywarka do naczyń

Instrukcja obsługi

DW50DG4**F**/DW50DG4**B**



SAMSUNG

Spis treści

Zasady bezpieczeństwa	4
Co trzeba wiedzieć o zasadach bezpieczeństwa	4
Ważne symbole dotyczące bezpieczeństwa	4
Instrukcje dotyczące oznaczenia WEEE	5
Ważne zasady dotyczące bezpieczeństwa	6
Instrukcje dotyczące obsługi zmywarki do naczyń	8
Instrukcje dotyczące bezpieczeństwa dzieci	9
Instrukcje dotyczące montażu zmywarki	10
Montaż	13
Zawartość zestawu	13
Wymogi dotyczące montażu	15
Montaż krok po kroku (modele do zabudowy)	17
Listwa przypodłogowa (nie dotyczy modeli wolnostojących)	29
Przed rozpoczęciem	30
Opis zmywarki	30
Przedmioty, których nie można myć w zmywarce	33
Podstawowe użycie koszy	34
Komora na detergent	38
Zbiornik na nabłyszczacz	41
Zbiornik soli	42
Czułość płytki dotykowej	43
Tryb ustawień (w przypadku modelu do całkowitej zabudowy: DW50DG45*B00/DW50DG43*B00)	44
Tryb ustawień (w przypadku modelu wolnostojącego: DW50DG45*FSR)	46
Obsługa	48
Panel sterowania	48
Omówienie programów	52
Prosta procedura rozpoczęcia	53
Zbiornik soli (w przypadku modelu do całkowitej zabudowy: DW50DG45*B00/DW50DG43*B00)	54
Zbiornik soli (w przypadku modelu wolnostojącego: DW50DG45*FSR)	55
Opóźniony start	57
Blokada sterowania	57
Konserwacja	58
Czyszczenie	58
Przygotowanie do dłuższego czasu nieużywania	61

Rozwiązywanie problemów	62
Punkty kontrolne	62
Kody komunikatów	65
Tabela programów	66
Dodatek	67
Transport/przemieszczanie	67
Ochrona przed ujemnymi temperaturami	67
Utylizacja zmywarki i ochrona środowiska	67
Dane techniczne	68
Zgodność ze standardami	69
Dane kontaktowe	71
PYTANIA LUB UWAGI?	71



Zasady bezpieczeństwa

Gratulujemy zakupu nowej zmywarki do naczyń firmy Samsung. Niniejsza instrukcja zawiera ważne informacje dotyczące montażu, użytkowania i konserwacji urządzenia. Prosimy o poświęcenie czasu na przeczytanie niniejszej instrukcji. Zawarte w niej informacje pozwalają optymalnie wykorzystać bogactwo zalet i funkcji zmywarki do naczyń.

Co trzeba wiedzieć o zasadach bezpieczeństwa

Prosimy o dokładne przeczytanie niniejszej instrukcji w celu uzyskania wiedzy na temat bezpiecznego i efektywnego korzystania z rozlicznych zalet i funkcji nowego urządzenia. Instrukcję należy zachować do wglądu i przechowywać w bezpiecznym miejscu w pobliżu urządzenia. Urządzenia należy używać wyłącznie w celu, do którego zostało ono wyprodukowane, w sposób zgodny z niniejszą instrukcją obsługi.

Ostrzeżenia i zasady bezpieczeństwa zawarte w niniejszej instrukcji nie wyczerpują wszystkich możliwych warunków i sytuacji. Użytkownik jest odpowiedzialny za zachowanie zdrowego rozsądku i ostrożności podczas montażu, konserwacji i obsługi zmywarki do naczyń.

Ponieważ zawarte poniżej informacje dotyczące obsługi odnoszą się do różnych modeli, charakterystyka zakupionej zmywarki do naczyń może nieznacznie odbiegać od opisu zawartego w instrukcji. Część ostrzeżeń może nie mieć zastosowania. W razie pytań lub wątpliwości należy skontaktować się z najbliższym centrum serwisowym lub poszukać pomocy i informacji w witrynie www.samsung.com.

Ważne symbole dotyczące bezpieczeństwa

Znaczenie ikon i oznaczeń w tej instrukcji obsługi:

OSTRZEŻENIE

Zagrożenia lub niebezpieczne praktyki, które mogą spowodować **poważne obrażenia ciała, śmierć i/lub zniszczenie mienia**.

PRZESTROGA

Zagrożenia lub niebezpieczne praktyki, które mogą spowodować **obrażenia ciała i/lub zniszczenie mienia**.

UWAGA

Wskazuje ryzyko obrażeń ciała lub zniszczenia mienia.

Powyższe symbole ostrzegawcze zostały zastosowane dla bezpieczeństwa użytkownika i innych osób. Należy ich ściśle przestrzegać.

Instrukcję należy przechowywać w bezpiecznym miejscu i upewnić się, że kolejni użytkownicy urządzenia zapoznali się z jej treścią. W razie sprzedaży urządzenia należy przekazać instrukcję kolejnemu właścicielowi.





Instrukcje dotyczące oznaczenia WEEE



Prawidłowe usuwanie produktu (zużyty sprzęt elektryczny i elektroniczny)

(Dotyczy krajów, w których stosuje się systemy segregacji odpadów)

To oznaczenie umieszczone na produkcie, akcesoriach lub dokumentacji oznacza, że po zakończeniu eksploatacji nie należy tego produktu ani jego akcesoriów (np. ładowarki, zestawu słuchawkowego, przewodu USB) wyrzucać wraz ze zwykłymi odpadami gospodarstwa domowego. Aby uniknąć szkodliwego wpływu na środowisko naturalne i zdrowie ludzi wskutek niekontrolowanego usuwania odpadów, prosimy o oddzielenie tych przedmiotów od odpadów innego typu oraz o odpowiedzialny recykling i praktykowanie ponownego wykorzystania materiałów.

W celu uzyskania informacji na temat miejsca i sposobu bezpiecznego dla środowiska recyklingu tych przedmiotów, użytkownicy w gospodarstwach domowych powinni skontaktować się z punktem sprzedaży detalicznej, w którym dokonali zakupu produktu, lub z organem władz lokalnych.

Użytkownicy w firmach powinni skontaktować się ze swoim dostawcą i sprawdzić warunki umowy zakupu. Produktu ani jego akcesoriów nie należy usuwać razem z innymi odpadami komercyjnymi.

Informacje na temat zobowiązań dotyczących ochrony środowiska firmy Samsung i wymogi prawne dotyczące produktów, np. REACH, można znaleźć na stronie www.samsung.com



Zasady bezpieczeństwa

Ważne zasady dotyczące bezpieczeństwa

W celu ograniczenia ryzyka pożaru, porażenia prądem lub obrażeń ciała podczas korzystania z tego urządzenia należy przestrzegać podstawowych zasad bezpieczeństwa:

1. Urządzenie nie jest przeznaczone do użytku przez osoby (w tym dzieci) o ograniczonej sprawności fizycznej, sensorycznej lub umysłowej, a także osoby nieposiadające odpowiedniej wiedzy i doświadczenia bez zapewnienia nadzoru lub udzielenia instrukcji dotyczących obsługi urządzenia przez osobę odpowiedzialną za ich bezpieczeństwo.
2. **Do użytku w Europie:** Dzieci w wieku od 8 lat, osoby o ograniczonej sprawności fizycznej, sensorycznej lub umysłowej, a także osoby nieposiadające wiedzy i doświadczenia mogą używać urządzenia wyłącznie pod nadzorem lub jeżeli otrzymały informacje dotyczące bezpiecznej obsługi urządzenia i rozumieją związane z nim zagrożenia. Dzieciom nie wolno bawić się urządzeniem. Czyszczenie i konserwacja nie mogą być wykonywane przez dzieci bez nadzoru.
3. Należy pilnować, aby dzieci nie bawiły się urządzeniem.
4. Ze względów bezpieczeństwa uszkodzony przewód zasilający musi zostać wymieniony przez producenta, w autoryzowanym serwisie lub przez wykwalifikowaną osobę.

5. Urządzenie dostarczone z nowymi przyłączami, których należy użyć do jego podłączenia. Nie należy używać starych przyłączy.
6. Jeżeli urządzenie ma otwory wentylacyjne w podstawie, nie wolno ich zasłaniać, np. dywanem.
7. Urządzenie należy przechowywać w miejscu niedostępnym dla dzieci do 3-go roku życia, o ile nie są one pod stałym nadzorem.
8. **PRZESTROGA:** Aby uniknąć zagrożenia związanego z nieumyślnym zresetowaniem bezpiecznika termicznego, nie należy podłączać urządzenia za pośrednictwem zewnętrznego wyłącznika, takiego jak wyłącznik czasowy, lub do obwodu, który jest regularnie włączany i wyłączany przez dostawcę energii.
9. **OSTRZEŻENIE:** Noże i inne ostro zakończone sztuczce należy wkładać do kosza ostrzem w dół lub kłaść je poziomo.

Urządzenie jest przeznaczone do użytku w gospodarstwach domowych i podobnych miejscach, takich jak:

- kuchnie dla pracowników w sklepach, biurach i innych miejscach pracy;
- gospodarstwa rolne;
- hotele, motele i inne obiekty mieszkalne;
- placówki oferujące nocleg i śniadanie.

Zasady bezpieczeństwa

Instrukcje dotyczące obsługi zmywarki do naczyń

Niniejsza zmywarka nie jest przeznaczona do użytku komercyjnego. Zmywarka została wyprodukowana z myślą o użytku domowym i w podobnych miejscach pracy i zamieszkania, takich jak:

- sklepy;
 - biura i salony;
- oraz przez klientów takich placówek, jak:
- hostele i domy dla gości.

Urządzenia można używać wyłącznie w gospodarstwie domowym do mycia naczyń i sztućców, zgodnie z instrukcją obsługi. Żadne inne zastosowanie nie jest zalecane przez producenta i może być niebezpieczne.

Producent nie ponosi odpowiedzialności za szkody wynikające z błędnego lub niewłaściwego zastosowania lub obsługi.

W zmywarce do naczyń nie należy używać rozpuszczalników. Może to spowodować eksplozję.

Detergentu do zmywarek nie wolno wdychać ani spożywać. Detergenty do zmywarek zawierają składniki drażniące lub powodujące korozję, które mogą spowodować poparzenie nosa, jamy ustnej lub gardła w przypadku połknięcia, a także uniemożliwić oddychanie. W przypadku spożycia lub dostania się detergentu do układu oddechowego należy natychmiast skontaktować się z lekarzem.

Należy unikać pozostawiania niepotrzebnie otwartych drzwi, ponieważ można się o nie potknąć. Na otwartych drzwiach nie wolno siadać ani opierać się o nie. Może to spowodować przewrócenie i uszkodzenie zmywarki do naczyń oraz obrażenia ciała użytkownika.

Należy używać wyłącznie detergentów i nabtyszczaczy przeznaczonych do zastosowania w zmywarkach do naczyń. Nie należy używać płynu do mycia naczyń.

Nie należy używać żadnych środków do czyszczenia o wysokiej kwasowości.

Zbiornika na nabtyszczacz nie należy napełniać detergentem w proszku lub w płynie. Może to spowodować poważne uszkodzenie zbiornika.

Nieumyślne napełnienie zbiornika soli detergentem do zmywarek w proszku lub w płynie grozi uszkodzeniem układu zmiękczenia wody. Przed napełnieniem zbiornika soli należy upewnić się, że wybrano właściwe opakowanie soli do zmywarek.

Należy używać wyłącznie specjalnej, gruboziarnistej soli do zmywarek, ponieważ inne typy soli mogą zawierać nierozpuszczalne dodatki, które utrudnią funkcjonowanie układu zmiękczenia wody.

W przypadku urządzenia z koszem na sztućce (niektóre modele), umieszczenie sztućców w koszu rączkami do dołu zwiększa efektywność mycia i suszenia. Noże, widelce itp. należy jednak ustawiać rączkami do góry, ponieważ zmniejsza to ryzyko urazu.

W zmywarce nie należy umieszczać plastikowych przedmiotów nienadających się do mycia w gorącej wodzie, takich jak plastikowe opakowania, plastikowe sztućce lub naczynia. Wysoka temperatura wewnątrz zmywarki może spowodować ich roztopienie lub zniekształcenie.

W przypadku modeli z funkcją **Opóźniony start** przed dodaniem detergentu należy sprawdzić, czy dozownik jest suchy. W razie potrzeby należy wytrzeć go do sucha. Detergent wlany do wilgotnego dozownika spowoduje jego zatkanie i może nie zostać dokładnie rozproszony.

Instrukcje dotyczące bezpieczeństwa dzieci

To urządzenie nie jest zabawką! Aby ograniczyć ryzyko odniesienia obrażeń, dzieci powinny być trzymane z dala od urządzenia. Nie wolno pozwalać im na zabawę wewnątrz lub w pobliżu zmywarki do naczyń, a także na jej obsługiwaniu. Dzieci nie rozumieją związanych z tym zagrożeń. Podczas wykonywania prac w kuchni należy pilnować dzieci. Istnieje niebezpieczeństwo, że dzieci zamkną się w zmywarce podczas zabawy.

Czyszczenie i konserwacja nie mogą być wykonywane przez dzieci bez nadzoru.

Starsze dzieci mogą korzystać ze zmywarki do naczyń wyłącznie jeśli otrzymały dokładne wyjaśnienia dotyczące jej obsługi i są w stanie obsługiwać urządzenie w bezpieczny sposób, ze świadomością wszystkich zagrożeń wynikających z jego nieprawidłowego użytkowania.

DETERGENTY NALEŻY PRZECHOWYWAĆ W MIEJSCU NIEDOSTĘPNYM DLA DZIECI!

Detergenty do zmywarek zawierają składniki drażniące i żrące, które w przypadku połknięcia mogą spowodować poparzenie jamy ustnej, nosa lub gardła, a także uniemożliwić oddychanie. Dzieciom nie wolno przebywać w pobliżu otwartej zmywarki do naczyń, gdyż na obudowie mogą znajdować się pozostałości detergentu.

W przypadku połknięcia detergentu przez dziecko lub dostania się go do układu oddechowego dziecka należy natychmiast skontaktować się z lekarzem.

Zasady bezpieczeństwa

Instrukcje dotyczące montażu zmywarki

Przed montażem urządzenia należy sprawdzić, czy są jakiegokolwiek uszkodzenia widoczne z zewnątrz. W żadnym wypadku nie wolno korzystać z uszkodzonego urządzenia. Uszkodzone urządzenie mogłoby stanowić zagrożenie.

Zmywarka do naczyń musi być podłączona do źródła zasilania przy użyciu odpowiedniego gniazdka z przełącznikiem. Gniazdko elektryczne musi być łatwo dostępne dla zamontowanej zmywarki do naczyń tak, aby można było odłączyć ją od źródła zasilania w dowolnym momencie. (Więcej informacji dostępnych jest w części „Opis zmywarki” na stronie 30).

Za zmywarką do naczyń nie może znajdować się żadne gniazdko elektryczne. Dosunięcie zmywarki do naczyń do gniazdka z podłączoną wtyczką może spowodować ryzyko przegrzania i pożaru.

Zmywarka do naczyń nie może być zamontowana pod płytą grzejącą. Wysokie temperatury wytwarzane przez płytę grzejącą mogą spowodować uszkodzenie zmywarki do naczyń. Z tego samego powodu urządzenie nie powinno być montowane w pobliżu źródeł otwartego ognia lub sprzętu emitującego ciepło, takiego jak grzejniki itp.

Zmywarki do naczyń nie należy podłączać do źródła zasilania do czasu zakończenia montażu i wyregulowania sprężyn drzwi.

Przed podłączeniem urządzenia należy upewnić się, że dane na tabliczce znamionowej (napięcie i pobór prądu) odpowiadają parametrom sieci elektrycznej. W razie wątpliwości należy skontaktować się z wykwalifikowanym elektrykiem.

Bezpieczeństwo korzystania z tego urządzenia elektrycznego może zagwarantować wyłącznie stałe połączenie z odpowiednim systemem uziemienia. Kluczowe jest spełnienie podstawowych norm dotyczących bezpieczeństwa i regularna ich kontrola. W przypadku jakichkolwiek wątpliwości należy skontaktować się z wykwalifikowanym elektrykiem.

Producent nie ponosi odpowiedzialności za konsekwencje niewłaściwego uziemienia (np. porażenie prądem).

Urządzenia nie należy podłączać do źródła zasilania za pośrednictwem listwy ani przedłużacza. Nie gwarantują one właściwego zabezpieczenia urządzenia (np. przed przegrzaniem).

Urządzenie może być montowane w środowiskach mobilnych (np. na okrętach) wyłącznie pod warunkiem przeprowadzenia oceny ryzyka przez odpowiednio wykwalifikowanego specjalistę.

Plastikowa obudowa przyłącza wody zawiera element elektryczny. Nie wolno zanurzać jej w wodzie.

W wężu z zabezpieczeniem przed niekontrolowanym wypływem wody (Aqua Stop) znajdują się przewody elektryczne. Węża doprowadzającego wodę nie wolno przecinać, nawet jeżeli jest zbyt długi.

Montaż, konserwacja i naprawy mogą być wykonywane jedynie przez wykwalifikowaną i kompetentną osobę, w całkowitej zgodzie z krajowymi i lokalnymi przepisami dotyczącymi bezpieczeństwa. Wykonywanie napraw i innych prac przez osoby niewykwalifikowane może stwarzać zagrożenie. Producent nie ponosi odpowiedzialności za nieautoryzowane prace.

Wbudowany układ uszczelniający stanowi zabezpieczenie przed uszkodzeniami spowodowanymi przez wodę, jeżeli spełnione są następujące warunki:

- Zmywarka do naczyń jest poprawnie zamontowana i podłączona.
- Zmywarka do naczyń jest właściwie konserwowana, a części wymieniane są gdy jest to potrzebne.
- Zawór odcinający jest zakręcony na czas dłuższej przerwy w eksploatacji urządzenia (np. podczas urlopu).
- Układ uszczelniający działa nawet wtedy, gdy urządzenie jest wyłączone. Musi ono jednak pozostawać podłączone do źródła zasilania.

Uszkodzone urządzenie może stanowić zagrożenie. W przypadku uszkodzenia urządzenia należy odłączyć je od źródła zasilania i skontaktować się ze sprzedawcą lub serwisem.

Nieautoryzowane naprawy grożą nieprzewidywalnymi zagrożeniami dla użytkownika, za które producent nie ponosi odpowiedzialności. Naprawy powinny być wykonywane wyłącznie przez autoryzowanego pracownika serwisu.

Wadliwe elementy należy zastępować wyłącznie oryginalnymi częściami zamiennymi. Montaż wyłącznie takich części stanowi gwarancję bezpiecznej eksploatacji urządzenia.

Przed rozpoczęciem prac konserwacyjnych należy zawsze odłączać urządzenie od źródła zasilania (poprzez wyłączenie gniazdka i wyjęcie wtyczki).

Jeżeli kabel połączeniowy jest uszkodzony, musi zostać zastąpiony specjalnym kablem dostarczonym przez producenta. Ze względów bezpieczeństwa, jego montaż może zostać przeprowadzony wyłącznie w serwisie lub przez autoryzowanego pracownika serwisu.

W krajach narażonych na plagi karaluchów lub innych szkodników należy zwracać szczególną uwagę na utrzymywanie urządzenia i jego otoczenia w czystości przez cały czas. Gwarancja nie obejmuje żadnych uszkodzeń spowodowanych przez karaluchy lub inne szkodniki.

Zasady bezpieczeństwa

W przypadku awarii lub podczas czyszczenia urządzenia izolacja elektryczna jest całkowita tylko gdy:

- urządzenie jest odłączone od gniazdka, a wtyczka jest wyciągnięta;
- urządzenie jest wyłączone z sieci;
- bezpiecznik sieciowy jest wyłączony;
- bezpiecznik gwintowy jest zdemontowany (kraje, w których jest stosowany).

W urządzeniu nie wolno wprowadzać żadnych modyfikacji bez zgody producenta.

Nie wolno otwierać obudowy urządzenia. Ingerencja w połączenia i części elektryczne oraz części mechaniczne jest bardzo niebezpieczna i grozi nieprawidłowościami w działaniu oraz porażeniem prądem.

Naprawy urządzenia podczas okresu gwarancji mogą być wykonywane wyłącznie przez pracownika serwisu autoryzowanego przez producenta. W przeciwnym razie gwarancja straci ważność.

Podczas montażu produktu upewnij się, że dostępna jest odpowiednia ilość miejsca ze wszystkich stron, umożliwiającą poprawną wentylację. Jeśli przestrzeń między urządzeniem a zlewem nie jest wystarczająca, może to spowodować uszkodzenie zlewu lub pojawienie się pleśni.

Ustawienie poziomu twardości wody wybrane w zmywarce musi być odpowiednie dla miejsca zamieszkania. (Więcej informacji dostępnych jest w części „Zbiornik soli” na stronie 42).

Montaż

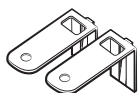
Zawartość zestawu

Należy upewnić się, że w opakowaniu produktu znajdują się wszystkie elementy. W przypadku pytań dotyczących zmywarki lub jej części należy skontaktować się z lokalnym centrum obsługi klienta firmy Samsung lub ze sklepem. Rzeczywisty wygląd zmywarki może się różnić w zależności od modelu i kraju.

⚠ PRZESTROGA

Po rozpakowaniu zmywarki ze względów bezpieczeństwa opakowanie należy trzymać z dala od dzieci.

Modele (do całkowitej zabudowy DW50DG4**B0)



Górny wspornik
(2 szt.)



Śruba $\varnothing 4 \times 14$
(10 szt.)



Naklejka ochronna
(1 szt.)



Plastikowa zaślepka
(2 szt.)



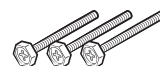
Śruba $\varnothing 3,5 \times 45$
(4 szt.)



Śruba $\varnothing 3,5 \times 16$
(2 szt.)



Wspornik drzwiczek
(2 szt.)



Nóżka (3 szt.)



Uchwyty do paneli niestandardowych (mocowania paneli drewnianych, 2 szt.)



Śruba $\varnothing 3,5 \times 25$
(2 szt.)

Montaż

Zestaw montażowy (niedostarczony)



Zacisk węża

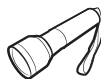
Wymagane narzędzia (niedostarczone)



Okulary ochronne



Rękawice



Latarka



Klucz (22 mm) do przedniej nóżki



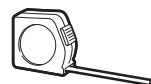
Śrubokręt Torx T15



Kombinerki



Szczypce



Miarka zwijana



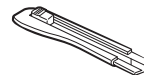
Ołówek



Śrubokręt krzyżowy



Śrubokręt płaski



Nóż



Poziomica



Otwornica (80-100 mm)



Wymogi dotyczące montażu

Aby zapobiec ryzyku pożaru, porażenia prądem elektrycznym lub obrażeń ciała, wszystkie prace związane z przewodami i uziemieniem muszą zostać wykonane przez wykwalifikowanego instalatora.

Źródło zasilania

- Osobny obwód odgałęziony 220-240 V~, 50 Hz przeznaczony wyłącznie dla zmywarki.
- Gniazdko zasilające o natężeniu do 16 A (maksymalne natężenie prądu w tej zmywarce wynosi 11 A)

OSTRZEŻENIE

- Nie używać przedłużacza.
- Należy korzystać wyłącznie z przewodu zasilającego dołączonego do zmywarki do naczyń.
- Po zakończeniu montażu należy się upewnić, że wtyczka zasilania nie jest wygięta ani uszkodzona.

Uziemienie

W celu zapewnienia trwałego uziemienia zmywarka musi być odpowiednio uziemiona do uziemionego metalu lub stałego układu przewodów. Przewód uziemiający należy prowadzić wraz z przewodami obwodów, a następnie podłączyć do złącza uziemienia zmywarki.

OSTRZEŻENIE

- Przewodu uziemiającego nie należy łączyć z plastikowym przewodem sanitarnym, rurami gazowymi lub rurami z gorącą wodą. Nieprawidłowe podłączenie uziemienia grozi porażeniem prądem.
- Nie wolno modyfikować wtyczki zasilania dołączonej do zmywarki. Jeżeli wtyczka nie pasuje do gniazdka, należy zlecić zamontowanie odpowiedniego gniazdka elektrykowi.

Dopływ wody

- Wąż doprowadzający wodę musi wytrzymywać ciśnienie wody w zakresie od 0,04 do 1 MPa.
- Temperatura wody musi być niższa niż 60 °C.
- Kran musi być wyposażony w zawór odcinający z gwintem męskim 3/4".

Aby zmniejszyć ryzyko wystąpienia przecieków:

- Upewnić się, że kran jest łatwo dostępny.
- Zakręcać kran, gdy zmywarka do naczyń nie jest używana.
- Regularnie sprawdzać wszystkie złączki węża doprowadzającego wodę pod kątem przecieków.
- Aby zatrzymać dowolny przeciek, uszczelnić przyłącze dopływu wody za pomocą taśmy teflonowej lub środka uszczelniającego.

Zabezpieczenie przed niekontrolowanym wypływem wody (Aqua Stop)

Aqua Stop to element elektryczny, którego celem jest zapobieganie wypływowi wody. Element Aqua Stop jest podłączany do węża doprowadzającego wodę i automatycznie zatrzymuje przepływ w przypadku uszkodzenia węża.

PRZESTROGA

- Należy zachować ostrożność przy obsłudze zabezpieczenia przed niekontrolowanym wypływem wody.
- Węża doprowadzającego wodę, który jest podłączony do zabezpieczenia, nie należy skręcać ani łaćamywać. W przypadku uszkodzenia zabezpieczenia przed niekontrolowanym wypływem wody należy natychmiast zakręcić kran i odłączyć wtyczkę od zasilania. Następnie należy skontaktować się z centrum obsługi klienta firmy Samsung lub wykwalifikowanym instalatorem.





Montaż

Odptyw

W przypadku używania odpływu wyłącznie do obsługi zmywarki wąż odpływowy należy podłączyć do odpływu znajdującego się od 30 cm do 70 cm nad ziemią. Podłączenie węża odpływowego do odpływu znajdującego na wysokości powyżej 80 cm nad ziemią może sprawić, że woda będzie cofać się do zmywarki.

Podłoga

Ze względów bezpieczeństwa zmywarkę należy zamontować na solidnym podłożu. Drewniane podłogi mogą wymagać wzmocnienia w celu ograniczenia drgań. Należy unikać montażu na dywanach i miękkich posadzkach. Dywany oraz miękkie posadzki mogą powodować drgania i niewielkie przemieszczenia zmywarki podczas pracy.

OSTRZEŻENIE

Nie wolno montować zmywarki na konstrukcji bez mocnej podpory.

Temperatura otoczenia

Zmywarki nie należy umieszczać w miejscach, gdzie występują temperatury ujemne. W zaworze wodnym, pompie i węzłach zmywarki zawsze znajduje się pewna ilość wody. Jeżeli woda zamrze w zmywarce lub węzłach, może dojść do uszkodzenia urządzenia lub jego części.

Próbne uruchomienie

Po zamontowaniu zmywarki należy uruchomić program Szybki, aby sprawdzić poprawność montażu.

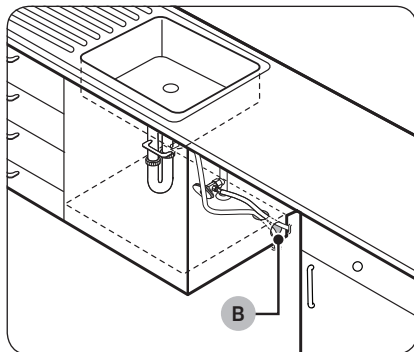
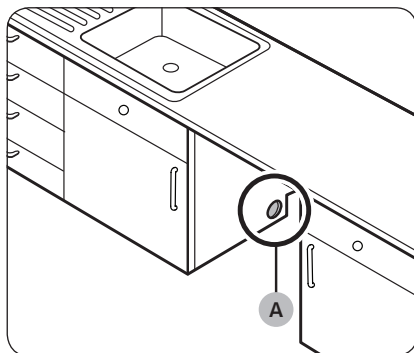




Montaż krok po kroku (modele do zabudowy)

Procedura montażu może się różnić w zależności od modelu.

KROK 1 Wybór miejsca



Należy wybrać miejsce, które spełnia poniższe kryteria.

- Konieczne jest ustawienie urządzenia na wytrzymałej podłodze, która utrzyma ciężar urządzenia.
- Zmywarkę należy umieścić w pobliżu zlewu z zapewnionym łatwym dostępem do dopływu i odpływu wody, a także do gniazdka elektrycznego.
- Urządzenie musi być ustawione tak, by wkładanie naczyń nie było utrudnione.
- Konieczne jest umieszczenie zmywarki w sposób umożliwiający łatwe otwarcie drzwiczek i zapewnienie wystarczającego odstępu między bokami zmywarki a bokami szafki.
- Z tyłu urządzenia nie może być żadnych przeszkód.

Montaż w nowym miejscu

Jeśli zmywarka jest instalowana w nowym miejscu, przed zamontowaniem urządzenia należy postępować zgodnie z następującymi instrukcjami.

1. Użyj otwornicy i w przedstawiony sposób wytnij w bocznej części szafki otwór zapewniający dostęp do zlewu (A).
2. Jeżeli podstawa szafki pod zlew znajduje się nad ziemią i wyżej, niż przyłącza zmywarki, należy wykonać otwory w podstawie wewnątrz szafki oraz w ścianie bocznej (B).

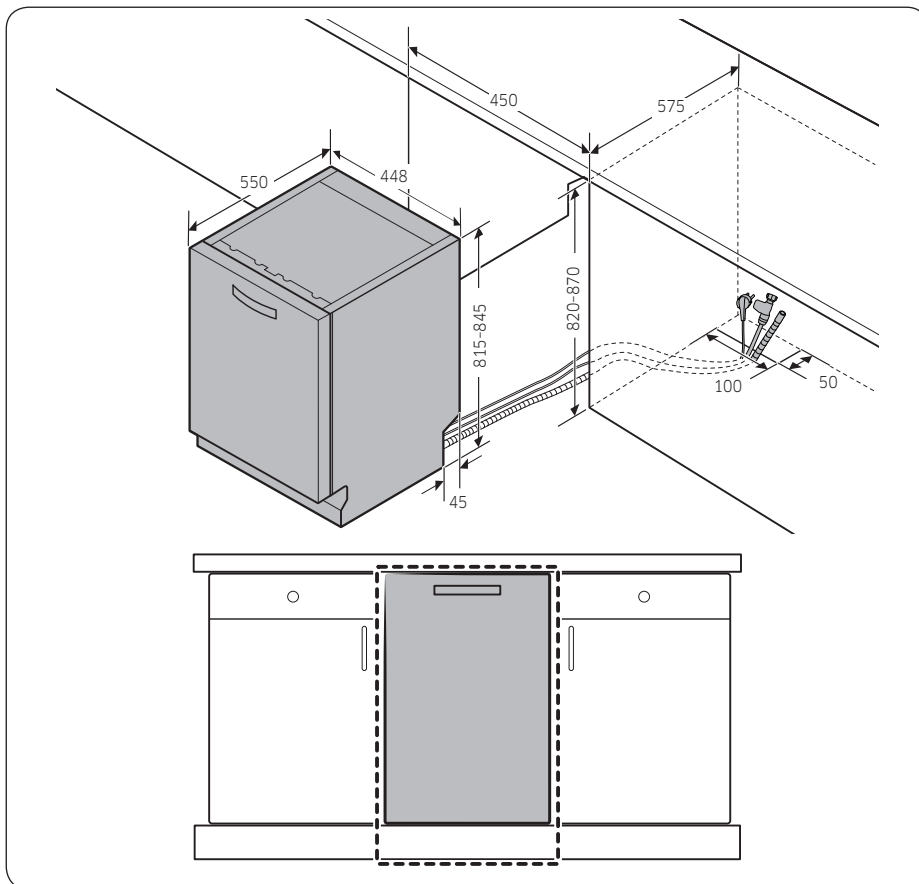
UWAGA

- W przypadku wymiany starej zmywarki należy sprawdzić istniejące połączenia pod kątem zgodności z nową zmywarką i zastąpić je w razie potrzeby.
- W zależności od umiejscowienia gniazdka elektrycznego konieczne może być wycięcie otworu w innej ścianie szafki.



Montaż

Wymiary szafki

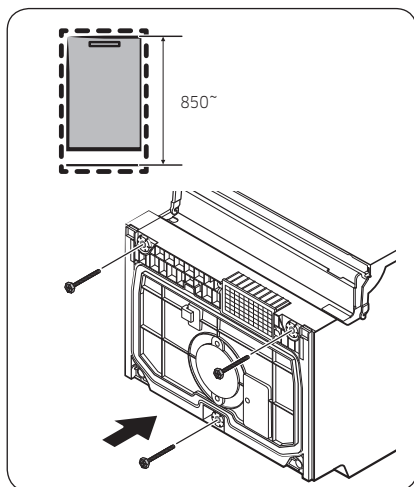


UWAGA

Należy sprawdzić, czy odległość między podłożem i spodem blatu przekracza 850 mm. W takim przypadku należy zamocować wysoką nóżkę dołączoną do zestawu montażowego. Szczegółowe instrukcje zawiera kolejna część. Jeśli odległość wynosi mniej niż 850 mm od podłoża, należy przejść do KROKU 3.

KROK 2 Mocowanie nóżki

Jeśli odległość między podłożem a dolną częścią blatu roboczego przekracza 850 mm, przed rozpoczęciem montażu należy wsunąć nóżkę do otworu w dolnej części zmywarki.



1. Połóż zmywarkę na tylnej ścianie.

⚠ PRZESTROGA

Nie wolno kłaść zmywarki na boku. Może to spowodować wyciek wody.

2. Znajdź w zestawie montażowym nóżkę i wsuń ją do otworu w dolnej części zmywarki, jak pokazano na rysunku.

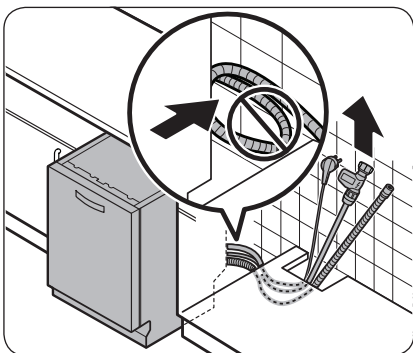
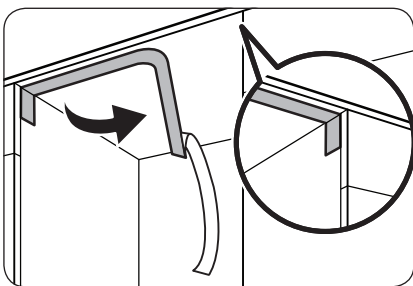
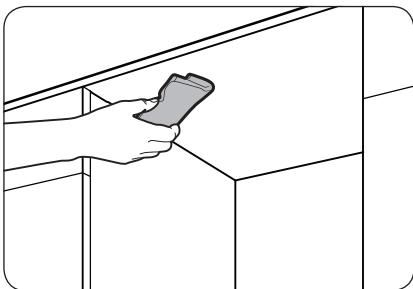
KROK 3 Sprawdzanie doływu wody

- Ciśnienie doprowadzanej wody musi wynosić od 0,04 do 1,0 MPa.
- Temperatura wody nie może przekraczać 60 °C. Woda o temperaturze powyżej 60 °C może spowodować nieprawidłowe działanie zmywarki.
- Przed podłączeniem doływu wody do zmywarki upewnij się, że zawór doływu wody jest zamknięty.

Montaż

KROK 4 Rozmieszczenie węży

Montaż



1. Oczyszczyć spód górnej części szafki.

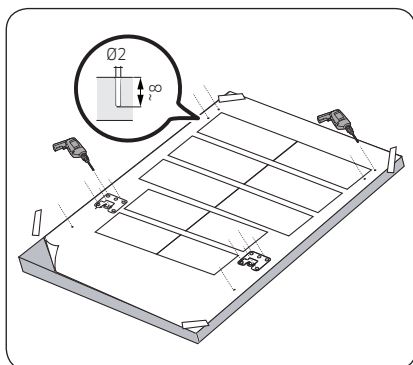
2. Przymocuj naklejkę ochronną w sposób przedstawiony na rysunku.

3. Przeprowadź przewód zasilający, wąż doprowadzający wodę i wąż odpływowy przez otwór w szafce pod zlew.

⚠ PRZESTROGA

- Należy uważać, aby nie zagiąć ani nie przycisnąć przewodu zasilającego ani węży.
- Nie należy zdejmować brązowego papieru z tyłu zmywarki. Papier zabezpiecza tylną część przy ścianie przed zabrudzeniem.

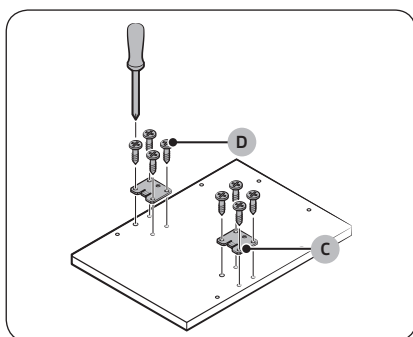
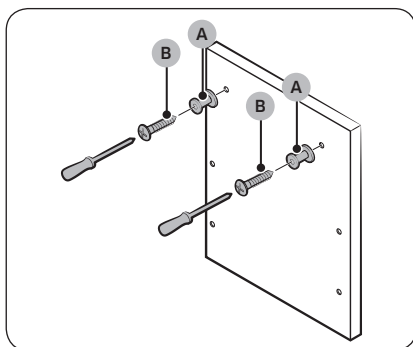
KROK 5 Montaż panelu niestandardowego



1. Umieść szablon montażowy z tyłu panelu niestandardowego i przymocuj go tymczasowo przezroczystą taśmą klejącą. Pamiętaj, że tylna strona panelu niestandardowego zostanie przymocowana do drzwiczek zmywarki.

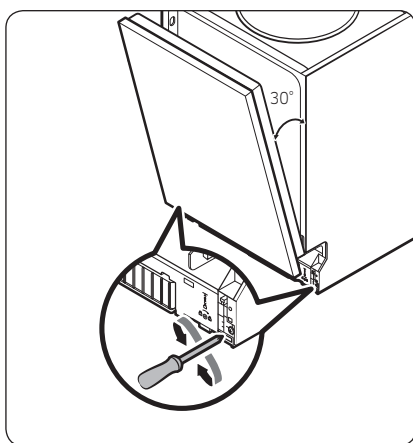
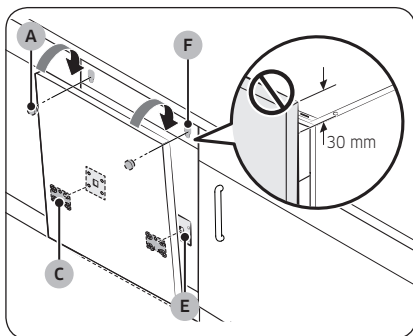
⚠ PRZESTROGA

- Górną krawędź panelu niestandardowego należy wyrównać z górną krawędzią szablonu montażowego.
 - Należy użyć panelu niestandardowego o wadze 2-5 kg.
 - Grubość panelu niestandardowego wynosi maksymalnie 20 mm.
2. Oznacz 6 punktów umieszczonych na szablonie montażowym.
 3. Zdejmij szablon montażowy, a następnie dokręć uchwyty panelu niestandardowego (A) 2 śrubami (B, $\text{Ø}3,5 \times 25$) w sposób pokazany na rysunku.



4. Dokręć wspornik drzwiczek (C) za pomocą 8 śrub (D, $\text{Ø}4 \times 14$), jak pokazano na rysunku.

Montaż



5. Wsuń wsporniki drzwiczek (C) na niestandardowym panelu do otworów (E) w drzwiczkach zmywarki, aby zamocować panel niestandardowy.
6. Przytrzymaj panel niestandardowy, przymocuj go do drzwiczek i wsuń uchwyty panelu niestandardowego (A) do odpowiednich otworów (F), jak przedstawiono na rysunku.
7. Przesuń panel niestandardowy w dół, aby go zamocować.

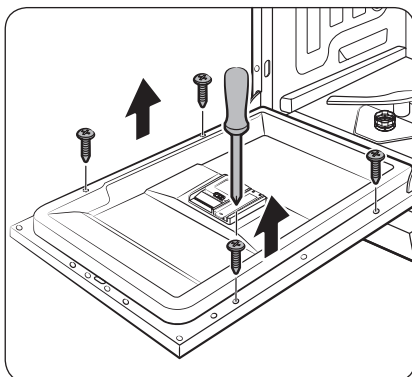
⚠ PRZESTROGA

Panel niestandardowy nie może wystawać na więcej niż 30 mm poza górną część zmywarki.

8. Poziomą sprężynę można ustawić, kiedy drzwiczki są otwarte pod kątem około 30 stopni. Drzwiczki powinny utrzymywać swoje położenie i nie powinny samoczynnie opadać.

⚠ PRZESTROGA

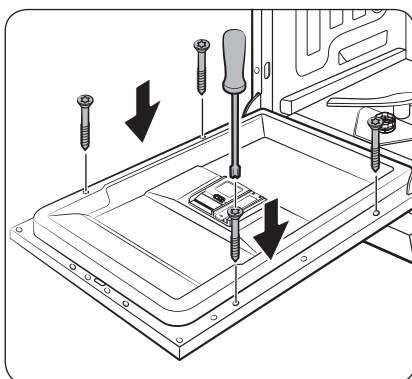
- Nie należy ustawiać poziomej sprężyny, kiedy drzwiczki są całkowicie otwarte.
- Jeżeli panel niestandardowy waży więcej niż 5 kg, drzwiczki mogą samoczynnie się otworzyć.
- Nie zaleca się stosowania paneli niestandardowych ważących ponad 5 kg.



9. Otwórz drzwiczki zmywarki i wykręć 4 śruby.

⚠ PRZESTROGA

Podczas otwierania drzwiczek należy zachować ostrożność. Drzwiczki mogą niespodziewanie otworzyć się lub zamknąć, jeśli nie ustawiono właściwie poziomej sprężyny. Może to spowodować obrażenia ciała.

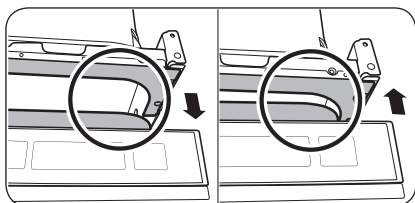
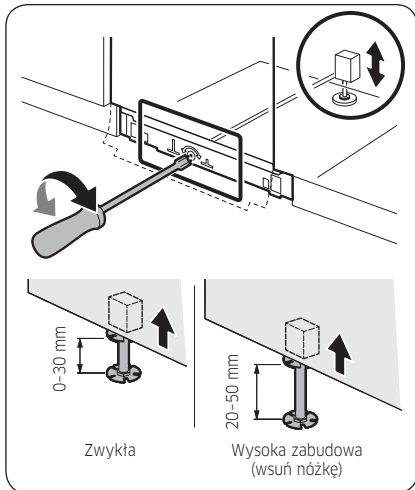
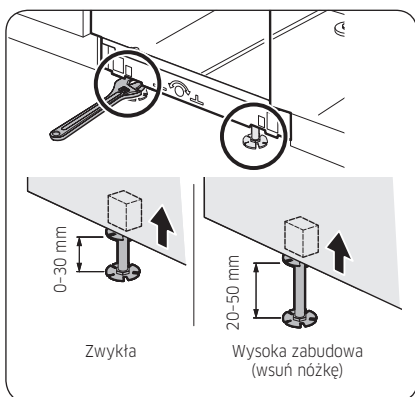


10. Zamocuj panel niestandardowy do drzwiczek, dokręcając 4 śruby (3,5 × 45).

Montaż

KROK 6 Poziomowanie zmywarki

W przypadku modeli do zabudowy

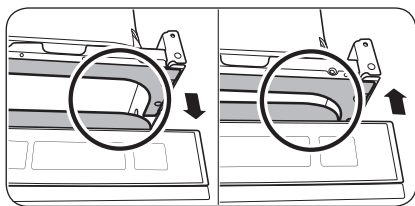
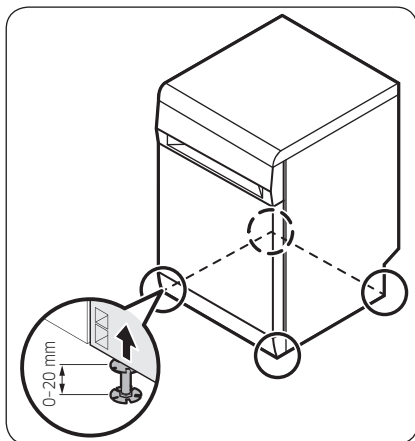


Można dostosować wysokość zmywarki, aby ją wypoziomować. Należy pamiętać, że podczas tych czynności zmywarka jest wsunięta do połowy.

1. Użyj poziomicy, aby sprawdzić, czy zmywarka jest wypoziomowana.
2. Aby wyregulować wysokość z przodu, użyj klucza 22 mm.
 - Aby zmniejszyć wysokość, obróć nóżkę w lewo.
 - Aby zwiększyć wysokość, obróć nóżkę w prawo.
3. Aby dostosować wysokość tylnej części, wsuń śrubokręt w środek dna zmywarki.
 - Aby zmniejszyć wysokość, obróć śrubokręt w prawo.
 - Aby zwiększyć wysokość, obróć śrubokręt w lewo.

4. Po zakończeniu poziomicowania sprawdź, czy drzwiczki otwierają się i zamykają prawidłowo.

(W przypadku modeli wolnostojących)



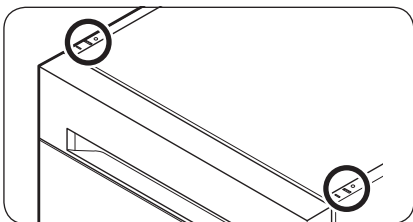
1. Użyj poziomicy, aby sprawdzić wypoziomowanie zmywarki.
2. Obróć nóżki poziomujące pod czterema dolnymi rogami, aby dostosować wysokość.
 - Można wyregulować wysokość do 20 mm.
3. Po zakończeniu poziomowania sprawdź, czy drzwiczki otwierają się i zamykają prawidłowo.

Montaż

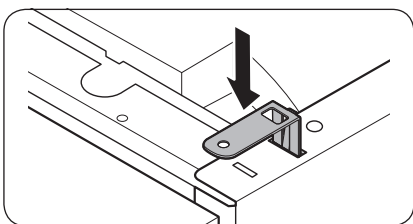
KROK 7 Zabezpieczenie zmywarki

Można użyć wsporników w celu przymocowania zmywarki do blatu. Można także wywiercić otwory boczne w celu zamocowania zmywarki do bocznych ścianek szafki.

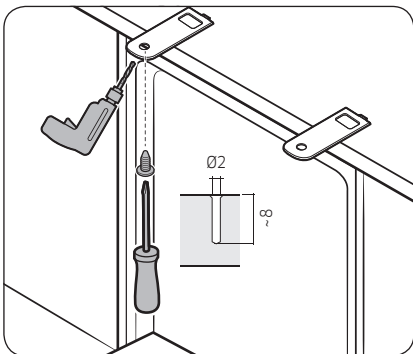
Do blatu przy użyciu wsporników



1. Wsuń dostarczone wsporniki do górnych przednich otworów zmywarki w sposób przedstawiony na rysunku.



2. Wsuń zmywarkę całkowicie na miejsce pod blatem.



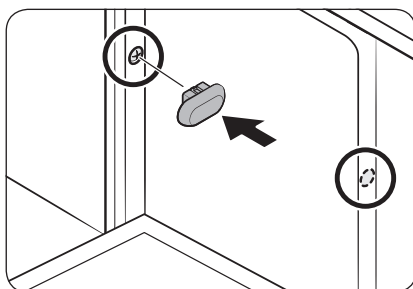
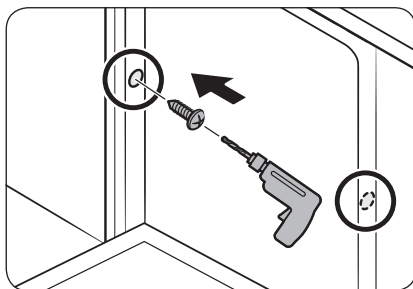
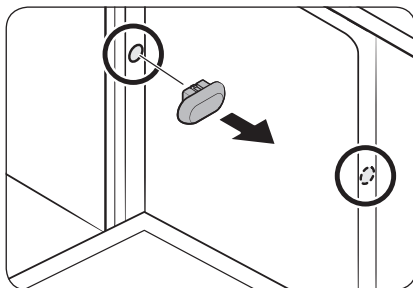
3. Dokręć 2 śruby ($\varnothing 4 \times 12$), aby zamocować wsporniki.

UWAGA

Po zamontowaniu zmywarki do blatu niektóre śruby pozostają niewykorzystane. Można po prostu wyrzucić te śruby lub użyć ich do przymocowania bocznych ścianek zmywarki do szafki.

4. Podłącz wąż doprowadzający wodę, ale nie odkręcaj kranu do czasu zakończenia montażu.

Do ścianek bocznych



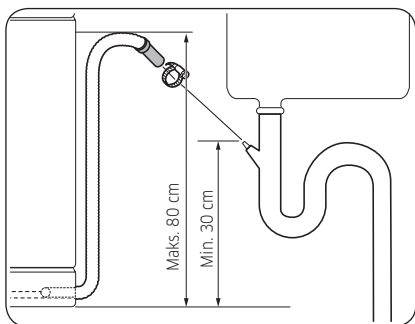
⚠ PRZESTROGA

Jeśli plastikowe zaślepki nie są założone, woda może przeciekać i spowodować pożar lub porażenie prądem.

1. Zdejmij plastikowe zaślepki.
2. Dokręć 2 śruby ($\varnothing 3,5 \times 16$) w 2 miejscach (oznaczonych na rysunku).
3. Włóż dostarczone plastikowe zaślepki do 2 miejsc, w których są przykręcone śruby.
4. Podłącz wąż doprowadzający wodę, ale nie odkręcaj kranu do czasu zakończenia montażu.

Montaż

KROK 8 Podłączenie węża odpływowego



1. Podłącz wąż odpływowy do wylotu.

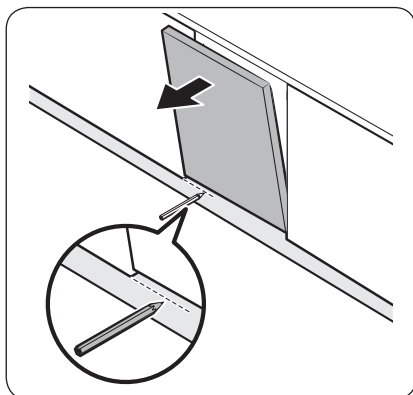
⚠ PRZESTROGA

- Montaż należy przeprowadzić w odpowiedni sposób, aby podczas pracy urządzenia wąż odpływowy nie wysunął się z wylotu.
- Należy upewnić się, że wąż odpływowy, wąż doprowadzający wodę i przewód zasilający nie są zagięte ani zwinięte.

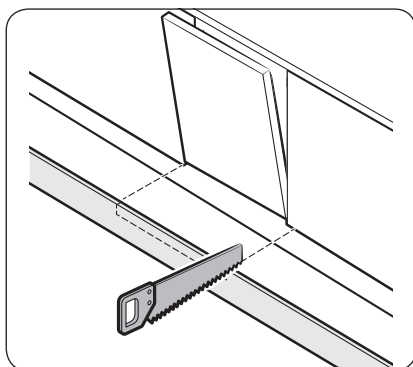
KROK 9 Sprawdzenie działania

1. Usuń całość styropianu i papierowego opakowania oraz niepotrzebne części z wnętrza zmywarki.
2. Włącz automatyczny wyłącznik obwodu.
3. Otwórz zawór dopływu wody do zmywarki.
4. Podłącz do zasilania i włącz zmywarkę. Następnie wybierz i uruchom program Szybki.
5. Sprawdź, czy zmywarka włącza się prawidłowo i czy podczas pracy zmywarki nie dochodzi do wycieku wody. Pamiętaj o sprawdzeniu, czy wycieki wody nie występują po obydwu stronach węża doprowadzającego wodę i złącza węża odpływowego.

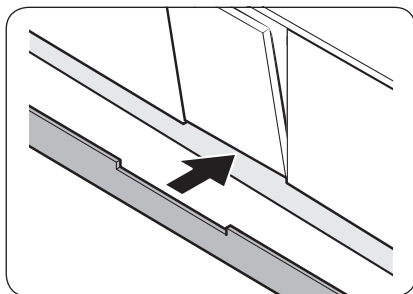
Listwa przypodłogowa (nie dotyczy modeli wolnostojących)



1. Wsuń cokół do dolnej części zmywarki.
2. Otwórz drzwiczki zmywarki i narysuj linię na cokole na wysokości, na której przeszkadza w otwieraniu i zamykaniu drzwiczek.



3. Przytnij cokół piłą na wysokości linii.



4. Przymocuj cokół do dolnej części zmywarki. Upewnij się, że cokół nie przeszkadza w otwieraniu i zamykaniu drzwiczek zmywarki.

Przed rozpoczęciem

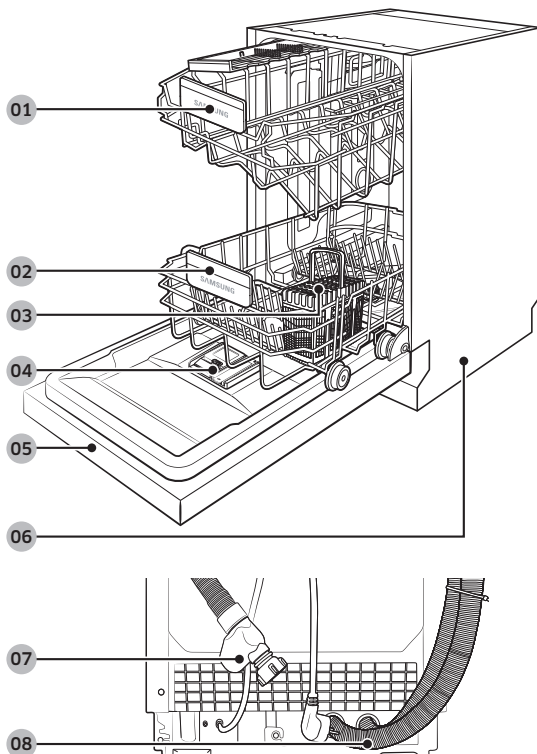
Wykonaj dokładnie te instrukcje, aby zapewnić poprawny montaż zmywarki i zapobiec wypadkom podczas zmywania naczyń.

Opis zmywarki

DW50DG43*B0

UWAGA: Znak gwiazdki „*” oznacza wersję modelu. Zamiast gwiazdki mogą występować również cyfry (0-9) i litery (A-Z).

Przed rozpoczęciem



01 Górny kosz

02 Dolny kosz

03 Zbiornik soli

04 Dozownik

05 Drzwiczki

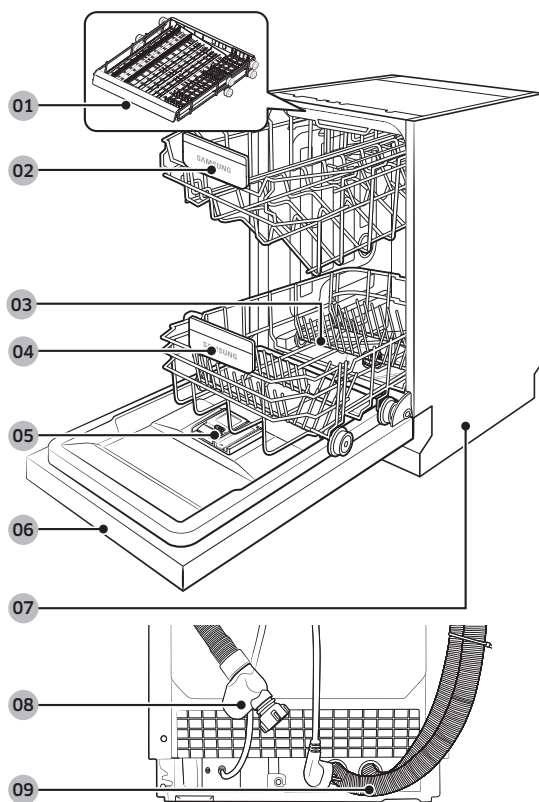
06 Podstawa

07 Wąż doprowadzający wodę

08 Wąż odpływowy

DW50DG45*B0

UWAGA: Znak gwiazdki „*” oznacza wersję modelu. Zamiast gwiazdki mogą występować również cyfry (0-9) i litery (A-Z).



Przed rozpoczęciem

01 Kosz na sztućce

02 Górny kosz

03 Zbiornik soli

04 Dolny kosz

05 Dozownik

06 Drzwiczki

07 Podstawa

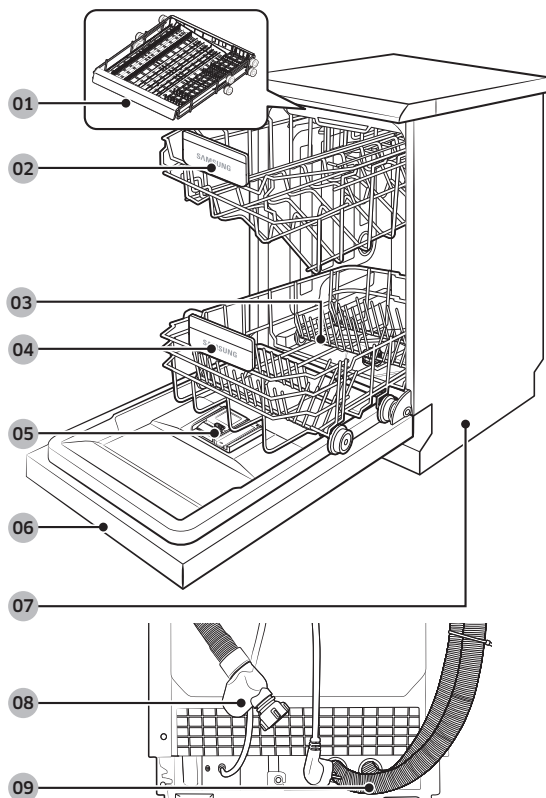
08 Wąż doprowadzający
wodę

09 Wąż odpływowy

Przed rozpoczęciem

DW50DG45*FS

Przed rozpoczęciem



01 Kosz na sztućce

02 Górny kosz

03 Zbiornik soli

04 Dolny kosz

05 Dozownik

06 Drzwiczki

07 Podstawa

08 Wąż doprowadzający wodę

09 Wąż odpływowy

PRZESTROGA

- Nie należy zmywać przedmiotów zabrudzonych popiołem, piaskiem, woskiem, smarem lub farbą. Substancje te mogą spowodować uszkodzenie zmywarki. Popiół nie rozpuszcza się i rozprzestrzeni się po całym wnętrzu urządzenia.
- Usuń z naczyń pozostałości jedzenia, takie jak kości i pestki oraz odpadki, takie jak wykałaczki i papierowe serwetki. Pozostałości jedzenia i odpadki mogą powodować hałas, spowodować nieprawidłowe działanie zmywarki, a także uszkodzić naczynia i zmywarke.

Przedmioty, których nie można myć w zmywarce

OSTRZEŻENIE

Można myć wyłącznie przedmioty (np. szklanki, naczynia porcelanowe i przybory), które według producenta nadają się do zmywania w zmywarce. Nie należy myć przedmiotów aluminiowych (np. filtrów przeciw tłuszczowych). Zmywarka może uszkodzić aluminium, a w skrajnych przypadkach może dojść do silnej reakcji chemicznej.

Do mycia w zmywarce nie nadają się poniższe przedmioty.

- Przedmioty wykonane z miedzi, mosiądzu, cyny, kości słoniowej i aluminium oraz zawierające klej.
- Przedmioty plastikowe, które nie są termoodporne.
- Przedmioty wykonane ręcznie, antyki, cenne wazony i ozdobne wyroby szklane.
- Przedmioty gliniane lub z glazurą ceramiczną.
- Drewniane przybory i naczynia oraz przedmioty posiadające drewniane części.
- Delikatne wyroby szklane lub wyroby zawierające szkło ołowiowe. Często myte wyroby szklane mogą ulec zmatowieniu.

UWAGA

Srebro stołowe może odbarwić się pod wpływem potraw zawierających siarkę. Do potraw zawierających siarkę należą żółtka jajek, cebula, majonez, musztarda, ryby, ryby w solance i marynaty.

Przed rozpoczęciem

Podstawowe użycie koszy

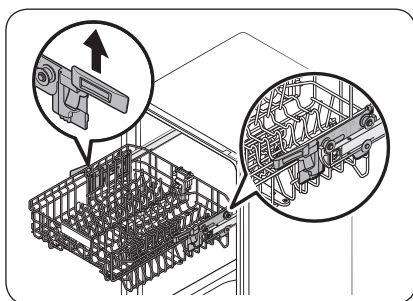
Regulacja wysokości

W zmywarce można wyregulować wysokość górnego kosza, aby móc zmieścić większe naczynia w dolnym koszu. W zależności od wysokości górnego kosza dolny kosz może pomieścić talerze o średnicy do 29 cm, a górny kosz talerze o średnicy do 18 cm.

⚠ PRZESTROGA

- Należy upewnić się, że górny kosz został całkowicie wysunięty. Następnie należy dostosować wysokość górnego kosza przed załadowaniem do niego naczyń.
- Podczas regulacji należy przytrzymać oba uchwyty, gdyż w przeciwnym razie drzwiczki zmywarki mogą nie zamknąć się prawidłowo.

DW50DG4**FS/DW50DG4**B0



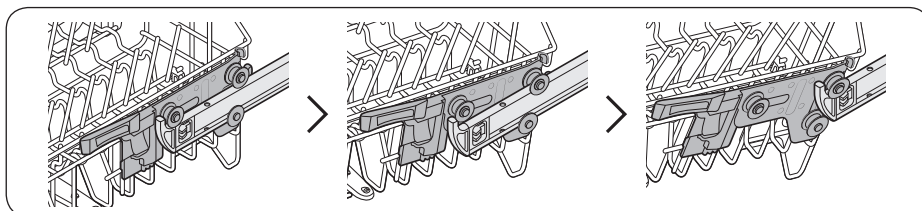
- Aby podnieść górny kosz, wystarczy pociągnąć go w górę. Uchwyt regulacyjny zaskoczy i górny kosz się podniesie.
- Aby opuścić górny kosz, przytrzymaj uchwyty regulacyjne po obu stronach górnego kosza, a następnie naciśnij równomiernie w dół.

Wymowanie górnego kosza

⚠ PRZESTROGA

- Nie należy korzystać ze zmywarki bez górnego kosza. W przeciwnym razie wystąpią hałasy, a zmywarka nie będzie działać prawidłowo.
- Ponieważ górny kosz jest wyjmowany, należy włożyć go prawidłowo, aby zapewnić prawidłowe działanie zmywarki.

Pociągnij górny kosz do przodu aż do całkowitego wysunięcia, a następnie podnieś lekko w celu wyjęcia. Patrz poniższe rysunki.



Przed rozpoczęciem

Przed rozpoczęciem

Ładowanie naczyń

Dolny kosz

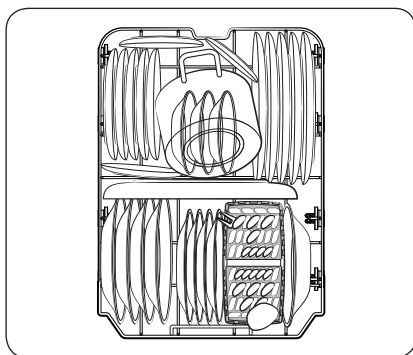
Zalecamy, aby duże przedmioty, których zmywanie jest najtrudniejsze, wkładać do dolnego kosza (garnki, patelnie, pokrywki, półmiski i miski).

Pokrywki i półmiski najlepiej umieszczać z boku kosza, aby nie utrudniały one ruchu górnej dyszy. Garnki, miski itp. należy zawsze wkładać dnem do góry.

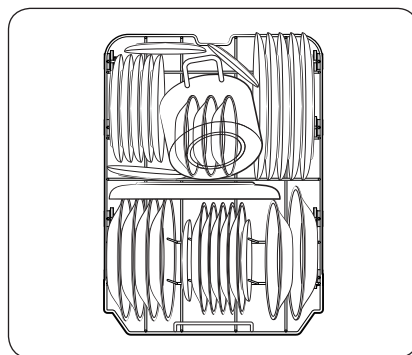
Głębokie garnki należy ustawić na ukos, aby woda lepiej z nich wypływała.

Dolny kosz jest wyposażony w składane uchwyty, które umożliwiają łatwe wkładanie większych garnków i patelni.

Przed rozpoczęciem



DW50DG43*BB



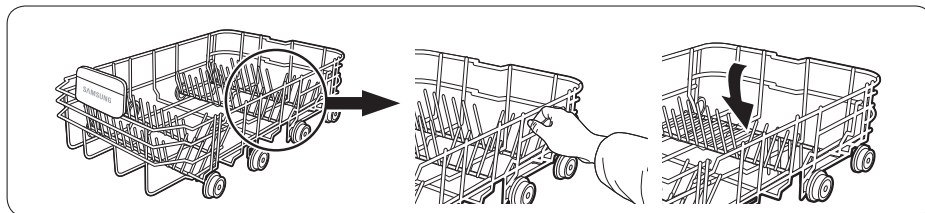
DW50DG45*FS / DW50DG45*BB

UWAGA

Długie przedmioty, takie jak przybory do nakładania i duże noże, należy kłaść na półce, aby nie przeszkadzały w obrocie dysz.

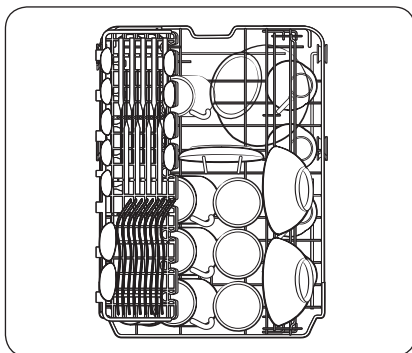
Korzystanie ze składanych uchwytów

Dla ułatwienia układania garnków i patelni można złożyć uchwyty w sposób pokazany na rysunku.

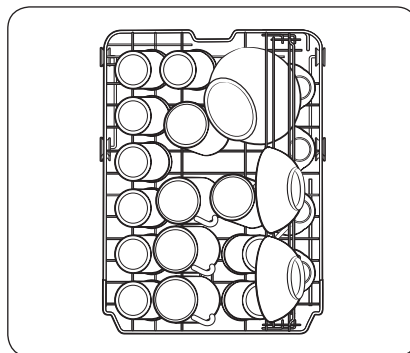


Górny kosz

Górny kosz jest przeznaczony na bardziej delikatne i lżejsze naczynia, takie jak szklanki, filiżanki i spodki oraz talerze, miseczki i płaskie patelnie (o ile nie są zbyt brudne). Naczynia należy ustawiać tak, aby nie poruszały się pod wpływem strumienia wody. Szklanki, kubki i miski należy ustawiać zawsze dnem do góry.



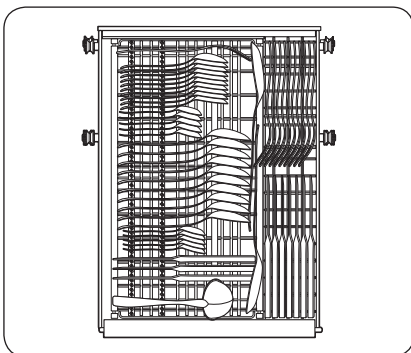
DW50DG43*BB



DW50DG45*FS / DW50DG45*BB

Przed rozpoczęciem

Kosz na sztućce (dotyczy tylko modelu DW50DG45*)



Kosz na sztućce najlepiej nadaje się do mycia sztućców oraz przyborów do gotowania i podawania dań. Można go używać do umieszczania sztućców lub przyborów.

UWAGA

Można wyjąć kosz na sztućce, aby uzyskać więcej miejsca na większe przedmioty w górnym koszu.

Komora na detergent

Wszystkie programy zmywania wymagają umieszczenia detergentu w zbiorniku. Aby uzyskać maksymalną skuteczność, należy dodać ilość detergentu zgodną z zaleceniami.

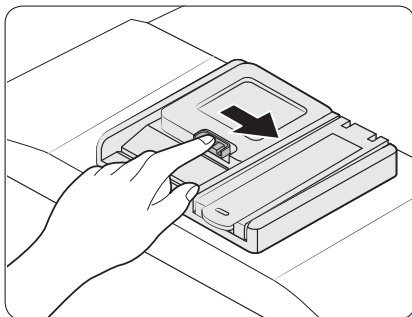
OSTRZEŻENIE

- Nie wolno spożywać detergentu do zmywarek. Należy unikać wdychania oparów detergentu. Detergent do zmywarek zawiera drażniące i żrące substancje chemiczne, które są zagrożeniem dla układu oddechowego. Jeżeli detergent do zmywarek został spożyty lub jego opary dostały się do układu oddechowego, należy natychmiast skontaktować się z lekarzem.
- Detergent do zmywarek należy przechowywać w miejscu niedostępnym dla dzieci.

PRZESTROGA

Należy korzystać wyłącznie z detergentów przeznaczonych do zmywarek. Inne typy detergentów wytwarzają zbyt dużo piany, co może prowadzić do obniżenia efektywności lub nieprawidłowego działania zmywarki.

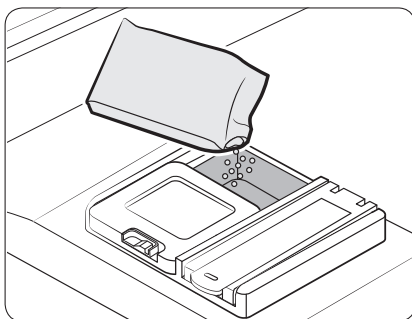
Napełnianie dozownika detergentem



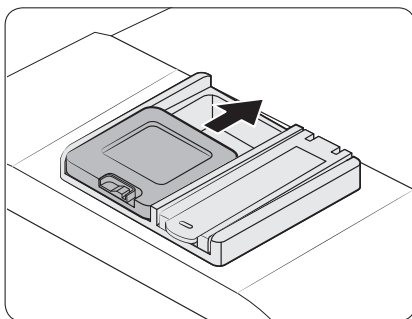
1. Otwórz pokrywkę dozownika detergentu, popychając zaczep w prawo.

UWAGA

Pokrywa pozostaje otwarta po zakończeniu programu zmywania.



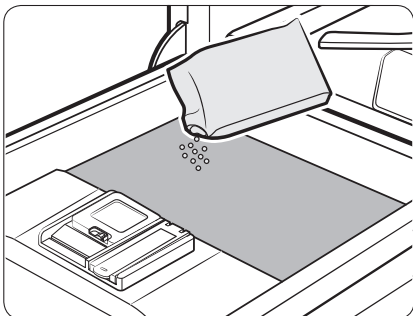
2. Dodaj do zbiornika na detergent ilość zalecaną do zmywania zasadniczego.



3. Zamknij pokrywę, przesuując ją w górę.

Przed rozpoczęciem

Przed rozpoczęciem



4. Jeśli naczynia są mocno zabrudzone, należy dodać niewielką ilość detergentu na drzwiczki, aby uzyskać lepsze efekty zmywania. (Aby uzyskać informacje na temat ilości detergentu, należy zapoznać się z częścią „Zalecana ilość detergentu”).

UWAGA

Dodatkowy detergent zostanie aktywowany podczas procesu zmywania wstępnego.

W czasie zmywania pokrywa otworzy się automatycznie, co pozwoli na dozowanie detergentu.

Zalecana ilość detergentu

Program	Ilość detergentu	
	Dozownik do mycia zasadniczego	Na drzwiczki do mycia wstępnego
Automatyczny, Zwykły	$\frac{2}{3}$ oz (20 g)	$\frac{1}{3}$ oz (10 g)
Intensywny, Ekspresowy	1 oz (30 g)	$\frac{1}{2}$ oz (15 g)

UWAGA

Liczbę wewnątrz dozownika na detergent oznaczają gramy.

Zbiornik na nabtyszczacz

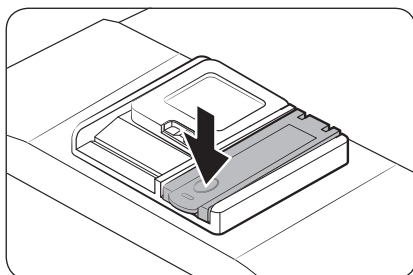
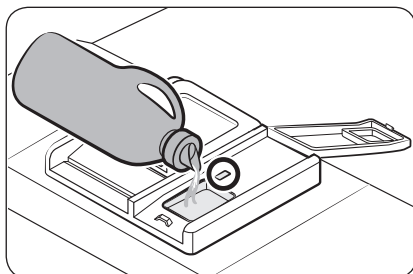
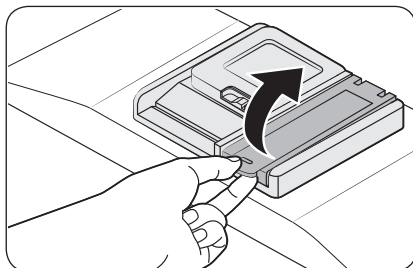
Nabtyszczacz poprawia efektywność suszenia zmywarki. Gdy na panelu sterowania zaświeci się wskaźnik Uzupelnienie nabtyszczacza, należy uzupełnić nabtyszczacz. Należy stosować wyłącznie nabtyszczacz w płynie.

Użycie nabtyszczacza w proszku grozi zablokowaniem otworu zbiornika i awarią zmywarki.

⚠ PRZESTROGA

- Nie należy dodawać żadnych detergentów do zbiornika nabtyszczacza.
- Nie należy przepęniać zbiornika. Nadmierna ilość nabtyszczacza może wypłynąć podczas wykonywania programu.

Napełnianie zbiornika nabtyszczacza



1. Odkręć korek zbiornika nabtyszczacza.

2. Napełnij zbiornik nabtyszczacza.

ⓘ UWAGA

Podczas napełniania zbiornika nabtyszczacza należy patrzeć przez okienko podglądu.

⚠ PRZESTROGA

Nie należy napełniać zbiornika powyżej wskaźnika poziomu napełnienia. Nadmiar nabtyszczacza może rozlać się podczas programu zmywania.

3. Zakręć korek zbiornika nabtyszczacza.

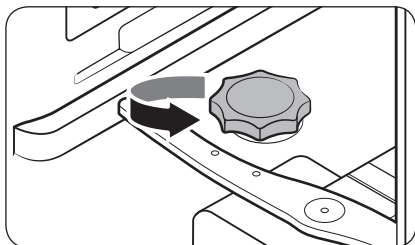
Przed rozpoczęciem

Zbiornik soli

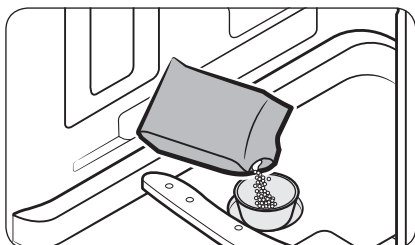
⚠ PRZESTROGA

- Należy używać wyłącznie soli przeznaczonej do zmywarek. Nie wolno używać innych typów soli ani rozpuszczalników. Grozi to uszkodzeniem zbiornika soli oraz układu zmiękczenia wody.
- Aby zapobiec korozji w wyniku nadmiernej ilości soli lub stoney wody, zawsze należy napełnić zbiornik soli bezpośrednio przed rozpoczęciem programu zmywania.

Napełnianie zbiornika soli



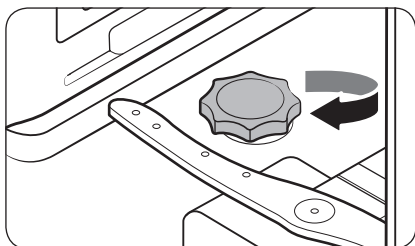
1. Otwórz drzwiczki.
2. Obróć korek w lewo, aby go otworzyć.



3. Napełnij zbiornik soli wodą (wymagane tylko podczas korzystania ze zmywarki po raz pierwszy).
4. Nasyp soli do zmywarki.

⚠ PRZESTROGA

- Maksymalna pojemność wynosi około 1 kg. Nie należy przekraczać tej pojemności.
- Przekroczenie pojemności może wpłynąć na działanie zmywarki.




5. Obróć korek w prawo, aby go zablokować.

📖 UWAGA

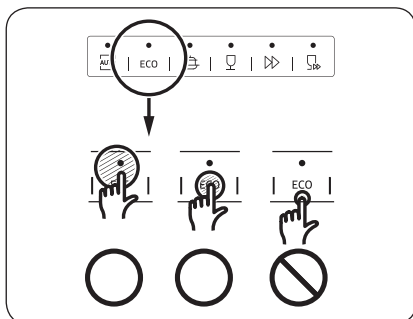
- Aby usunąć sól lub stoną wodę ze zmywarki, należy uruchomić program Szybki.
- Czas potrzebny do rozpuszczenia soli i zgaśnięcia wskaźnika (S) jest zależny od grubości ziaren soli.

Wskaźnik soli

Wskaźnik () włącza się, gdy w zmywarce jest zbyt mało soli dla kilku następujących programów.

Czułość płytki dotykowej

Aby zapobiec utracie czułości płytki dotykowej, postępuj zgodnie z następującymi wskazówkami.



- Dotykaj jednym palcem środka każdego przycisku.
- Nie dotykaj więcej niż jednego przycisku dotykowego naraz, chyba że wymaga tego instrukcja.
- Regularnie czyść powierzchnię panelu sterowania miękką, wilgotną ściereczką.

Przed rozpoczęciem

Przed rozpoczęciem

Tryb ustawień (w przypadku modelu do całkowitej zabudowy: DW50DG45*B00/DW50DG43*B00)

Można zmienić ustawienia dźwięku, funkcji automatycznego otwierania drzwiczek, poziomu nabyśczacza oraz twardości wody zgodnie z preferencjami.

Przechodzenie do trybu ustawień

1. Włącz zmywarkę.
2. Naciśnij i przytrzymaj przycisk programu **Automatyczny** przez pięć sekund w ciągu 60 sekund od włączenia zmywarki.
 - Po przejściu do trybu ustawień na wyświetlaczu pojawi się „0:00”.

Ustawienie dźwięku

Można włączyć lub wyłączyć dźwięk.

1. Naciśnij przycisk **Tylko dolny kosz**, aby wybrać menu ustawień dźwięku.
 - Na wyświetlaczu pojawi się bieżące ustawienie. (Ustawienie domyślne: „U1”)
2. Naciśnij przycisk programu **Automatyczny**, aby zmienić ustawienie.
 - U0: Dźwięk wyłączony
 - U1: Dźwięk włączony
3. Poczekaj 5 sekund, aby zapisać ustawienie.

Ustawienie funkcji automatycznego otwierania drzwiczek (tylko wybrane modele)

Aby uzyskać lepsze rezultaty suszenia, można ustawić zmywarkę tak, aby drzwiczki otwierały się automatycznie po każdym programie.

1. Naciśnij przycisk **Dodaj płukanie**, aby wybrać menu ustawień funkcji automatycznego otwierania drzwiczek.
 - Na wyświetlaczu pojawi się bieżące ustawienie. (Ustawienie domyślne: „A1”)
2. Naciśnij przycisk programu **Automatyczny**, aby zmienić ustawienie.
 - A0: Funkcja wyłączona
 - A1: Funkcja włączona
3. Poczekaj 5 sekund, aby zapisać ustawienie.



Ustawienie poziomu nabtyszczacza

Można zmienić ilość nabtyszczacza stosowanego podczas programu.

1. Naciśnij przycisk **Dezynfekcja**, aby wybrać menu ustawień poziomu nabtyszczacza.
 - Na wyświetlaczu pojawi się bieżące ustawienie. (Ustawienie domyślne: „d4”)
2. Naciśnij przycisk programu **Automatyczny**, aby zmienić ustawienie.
 - Można wybrać ustawienie od d1 do d5 (minimum - maksimum).
3. Poczekać 5 sekund, aby zapisać ustawienie.

Ustawienie poziomu twardości wody

Poziom twardości wody można zmieniać w zależności od twardości wody w danym miejscu. Zmiana tego ustawienia będzie miała wpływ na zużycie soli ze zbiornika soli w zmywarce.

1. Naciśnij przycisk **Opóźniony start**, aby wybrać menu ustawień poziomu twardości wody.
 - Na wyświetlaczu pojawi się bieżące ustawienie. (Ustawienie domyślne: „H3”)
2. Naciśnij przycisk programu **Automatyczny**, aby zmienić ustawienie.
 - Można wybrać ustawienie od H1 do H6 (miękką - twarda).
3. Poczekać 5 sekund, aby zapisać ustawienie.

UWAGA

- Zmień ustawienie zgodnie z tabelą w części „Regulacja zużycia soli” na stronie 54.
- Ustawienie fabryczne: H3 (EN 60436)
- Zmywarka regeneruje zmiękcacz wody co 3-4 cykle, w zależności od ustawienia. Jednak po zmianie ustawienia zmywarka zregeneruje zmiękcacz wody w pierwszym cyklu.
- Regeneracja będzie przebiegać w fazie suchej, powodując zużycie dodatkowo 2,0-2,5 l wody. Czas trwania cyklu wydłuży się o 4-10 minut.
- Zużycie energii może być większe, jednak w nieznacznym stopniu.





Przed rozpoczęciem

Tryb ustawień (w przypadku modelu wolnostojącego: DW50DG45*FSR)

Można zmienić ustawienia dźwięku, funkcji automatycznego otwierania drzwiczek, poziomu nabityszczacza oraz twardości wody zgodnie z preferencjami.

Przechodzenie do trybu ustawień

1. Włącz zmywarkę.
2. Naciśnij i przytrzymaj przycisk **Program** przez pięć sekund w ciągu 60 sekund od włączenia zmywarki.
 - Po przejściu do trybu ustawień na wyświetlaczu pojawi się „0:00”.

Ustawienie dźwięku

Można włączyć lub wyłączyć dźwięk.

1. Naciśnij przycisk **Załadunek do połowy**, aby wybrać menu ustawień dźwięku.
 - Na wyświetlaczu pojawi się bieżące ustawienie. (Ustawienie domyślne: „U1”)
2. Naciśnij przycisk **Program**, aby zmienić to ustawienie.
 - U0: Dźwięk wyłączony
 - U1: Dźwięk włączony
3. Poczekaj 5 sekund, aby zapisać ustawienie.

Ustawienie funkcji automatycznego otwierania drzwi

Aby uzyskać lepsze rezultaty suszenia, można ustawić zmywarkę tak, aby drzwiczki otwierały się automatycznie po każdym programie.

1. Naciśnij przycisk **Dezynfekcja**, aby wybrać menu ustawień funkcji automatycznego otwierania drzwiczek.
 - Na wyświetlaczu pojawi się bieżące ustawienie. (Ustawienie domyślne: „A1”)
2. Naciśnij przycisk **Program**, aby zmienić to ustawienie.
 - A0: Funkcja wyłączona
 - A1: Funkcja włączona
3. Poczekaj 5 sekund, aby zapisać ustawienie.





Ustawienie poziomu nabtyszczacza

Można zmienić ilość nabtyszczacza stosowanego podczas programu.

1. Naciśnij przycisk **Dodaj płukanie**, aby wybrać menu ustawień poziomu nabtyszczacza.
 - Na wyświetlaczu pojawi się bieżące ustawienie. (Ustawienie domyślne: „d4”)
2. Naciśnij przycisk **Program**, aby zmienić to ustawienie.
 - Można wybrać ustawienie od d1 do d5 (minimum – maksimum).
3. Poczekać 5 sekund, aby zapisać ustawienie.

Ustawienie poziomu twardości wody

Poziom twardości wody można zmieniać w zależności od twardości wody w danym miejscu. Zmiana tego ustawienia będzie miała wpływ na zużycie soli ze zbiornika soli w zmywarce.

1. Naciśnij przycisk **Opóźniony start**, aby wybrać menu ustawień poziomu twardości wody.
 - Na wyświetlaczu pojawi się bieżące ustawienie. (Ustawienie domyślne: „H3”)
2. Naciśnij przycisk **Program**, aby zmienić to ustawienie.
 - Można wybrać ustawienie od H1 do H6 (miękką – twarda).
3. Poczekać 5 sekund, aby zapisać ustawienie.

UWAGA

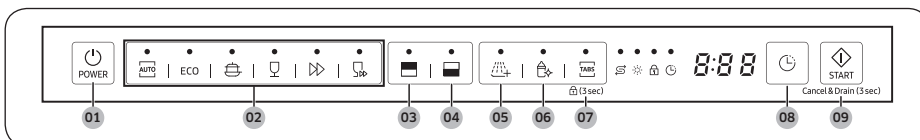
- Zmień ustawienie zgodnie z tabelą w części „Regulacja zużycia soli” na stronie 54.
- Ustawienie fabryczne: H3 (EN 60436)
- Zmywarka regeneruje zmiękcacz wody co 3–4 cykle, w zależności od ustawienia. Jednak po zmianie ustawienia zmywarka zregeneruje zmiękcacz wody w pierwszym cyklu.
- Regeneracja będzie przebiegać w fazie suchej, powodując zużywanie dodatkowo 2,0–2,5 l wody. Czas trwania cyklu wydłuży się o 4–10 minut.
- Zużycie energii może być większe, jednak w nieznacznym stopniu.



Obsługa

Panel sterowania





DW50DG4**B0



01 POWER (Zasilanie)	Naciśnij, aby włączyć lub wyłączyć zmywarkę.
02 Program	Naciśnij, aby wybrać wymagany program zmywania. Więcej informacji zawiera część „Omówienie programów” na stronie 52.
03 Tylko górny kosz	Naciśnij, aby umyć naczynia, używając tylko górnego kosza w celu zaoszczędzenia energii.
04 Tylko dolny kosz	Naciśnij, aby umyć naczynia, używając tylko dolnego kosza w celu zaoszczędzenia energii.
05 Dodaj płukanie	Naciśnij, aby wybrać opcję Dodaj płukanie . Wybranie tej opcji włącza dodatkowy proces płukania pod koniec programu.
06 Dezynfekcja	Po wybraniu tej opcji temperatura wody zwiększa się do 70 °C podczas końcowego płukania w celu zdezynfekowania naczyń w wysokiej temperaturze. Ta opcja nie jest dostępna wraz z opcjami Delikatny i Szybki.
07 Tabletki wieloskładnikowa (Blokada sterowania)	Wybierz opcję Tabletki wieloskładnikowa, aby użyć tabletki typu 3 w 1, która nie wymaga soli i nabtyszczacza. Ta opcja nie jest dostępna wraz z opcjami Ekspresowy i Szybki. Blokada sterowania: Funkcja blokady rodzicielskiej umożliwia zablokowanie przycisków na panelu sterowania z wyjątkiem przycisku POWER (Zasilanie) . Więcej informacji zawiera część „Blokada sterowania” na stronie 57.
08 Opóźniony start	Rozpoczęcie programu zmywania można opóźnić o maksymalnie 24 godziny. Więcej informacji zawiera część „Opóźniony start” na stronie 57.
09 START (Cancel & Drain (Anuluj i wypompuj))	Naciśnij przycisk START w celu rozpoczęcia pracy. Upewnij się, że drzwiczki są zamknięte. Cancel & Drain (Anuluj i wypompuj): Aby anulować aktualnie uruchomiony program i wypompować wodę ze zmywarki, naciśnij i przytrzymaj przycisk START przez 3 sekundy.

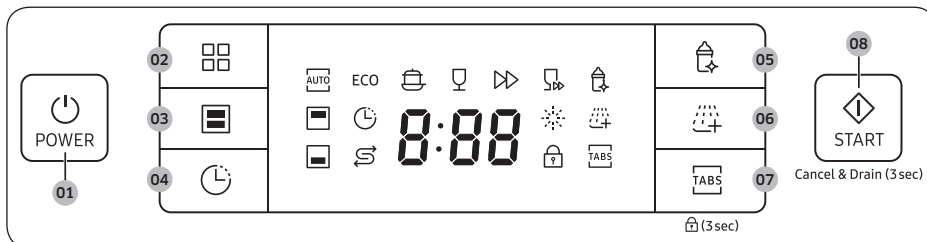
Wskaźniki



Wskaźnik Brak soli		Zaczyna świecić, gdy skończy się sól w zbiorniku na sól.
uzupełnienie nabtyszczacza with braku nabtyszczacza		Zaczyna świecić po wyczerpaniu nabtyszczacza w zmywarce.
Wskaźnik blokady panelu sterowania		Zaczyna świecić po włączeniu funkcji Blokada sterowania i miga po naciśnięciu dowolnego przycisku innego niż POWER (Zasilanie) .
Wskaźnik Opóźniony start		Zaczyna świecić, gdy funkcja Opóźniony start jest włączona.

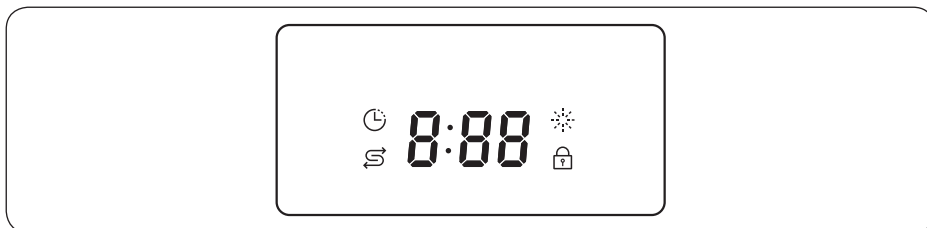
Obsługa





DW50DG45*FS



01 POWER (Zasilanie)	Naciśnij, aby włączyć lub wyłączyć zmywarkę.
02 Program	Naciśnij, aby wybrać wymagany program zmywania. Więcej informacji zawiera część „Omówienie programów” na stronie 52.
03 Załadunek do połowy	Naciśnij, aby umyć niewielką liczbę naczyń i zaoszczędzić energię. <ul style="list-style-type: none"> • Tylko górny kosz: Naciśnij, aby umyć naczynia, używając tylko górnego kosza w celu zaoszczędzenia energii. • Tylko dolny kosz: Naciśnij, aby umyć naczynia, używając tylko dolnego kosza w celu zaoszczędzenia energii. Załadunek do połowy: Naciśnij, aby umyć niewielką liczbę naczyń i zaoszczędzić energię.
04 Opóźniony start	Rozpoczęcie programu zmywania można opóźnić o maksymalnie 24 godziny. Więcej informacji zawiera część „Opóźniony start” na stronie 57.
05 Dezynfekcja	Po wybraniu tej opcji temperatura wody zwiększa się do 70 °C podczas końcowego płukania w celu zdezynfekowania naczyń w wysokiej temperaturze. Ta opcja nie jest dostępna wraz z opcjami Delikatny i Szybki.
06 Dodaj płukanie	Naciśnij, aby wybrać opcję Dodaj płukanie . Wybranie tej opcji włącza dodatkowy proces płukania pod koniec programu.
07 Tabletka wieloskładnikowa (Blokada sterowania)	Wybierz opcję Tabletka wieloskładnikowa, aby użyć tabletki typu 3 w 1, która nie wymaga soli i nabtyszczača. Ta opcja nie jest dostępna wraz z opcjami Ekspresowy i Szybki. Blokada sterowania: Funkcja blokady rodzicielskiej umożliwia zablokowanie przycisków na panelu sterowania z wyjątkiem przycisku POWER (Zasilanie) . Więcej informacji zawiera część „Blokada sterowania” na stronie 57.
08 START (Cancel & Drain (Anuluj i wypompuj))	Naciśnij przycisk START w celu rozpoczęcia pracy. Upewnij się, że drzwiczki są zamknięte. Cancel & Drain (Anuluj i wypompuj): Aby anulować aktualnie uruchomiony program i wypompować wodę ze zmywarki, naciśnij i przytrzymaj przycisk START przez 3 sekundy.

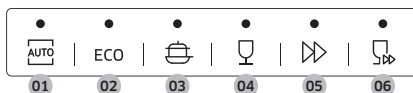
Wskaźniki



Wskaźnik Brak soli		Zaczyna świecić, gdy skończy się sól w zbiorniku na sól.
Wskaźnik braku nabtyszczacza		Zaczyna świecić po wyczerpaniu nabtyszczacza w zmywarce.
Wskaźnik blokady panelu sterowania		Zaczyna świecić po włączeniu funkcji Blokada sterowania i miga po naciśnięciu dowolnego przycisku innego niż POWER (Zasilanie) .
Wskaźnik Opóźniony start		Zaczyna świecić, gdy funkcja Opóźniony start jest włączona.

Obsługa

Omówienie programów



01 Automatyczny	Ten program wykrywa poziom zabrudzenia i automatycznie rozpoczyna optymalny program, który jest odpowiedni dla wszystkich przedmiotów bez względu na sposób zabrudzenia.
02 Ekologiczny	Ten program redukuje zużycie energii i wody, przez co jest odpowiedni dla lekko zabrudzonych przedmiotów.
03 Intensywny	Wybierz ten program w przypadku bardzo zabrudzonych przedmiotów.
04 Delikatny	Wybierz ten program w przypadku lekko zabrudzonych, delikatnych przedmiotów, takich jak szklanki. Opcja Dezynfekcja nie jest dostępna w tym programie.
05 Ekspresowy	Normalnie zabrudzone przedmioty codziennego użytku, krótki czas trwania. Opcja Tabletki wieloskładnikowej nie jest dostępna w tym programie.
06 Szybki	Wybierz ten program, aby szybko umyć średnio zabrudzone przedmioty. Opcje Dezynfekcja i Tabletki wieloskładnikowej nie są dostępne w tym programie.

Prosta procedura rozpoczęcia

1. Otwórz drzwiczki i załaduj zmywarkę. Pamiętaj, aby usunąć resztki jedzenia i odpadków z naczyń.
2. Napełnij dozownik detergentu. Aby uzyskać lepsze wyniki, dodaj nabtyszczacz.
3. Naciśnij **POWER (Zasilanie)**, a następnie wybierz program z niezbędnymi opcjami (Tylko górny kosz, Tylko dolny kosz, Załadunek do połowy, Dodaj płukanie, Dezynfekcja, Tabletki wieloskładnikowa i Opóźniony start). Niektóre opcje mogą być niedostępne w zależności od programu.

UWAGA

- W przypadku wyboru opcji **Tylko górny kosz** należy się upewnić, że naczynia zostały załadowane do górnego kosza.
 - W przypadku wybrania opcji **Tylko dolny kosz** należy się upewnić, że naczynia zostały załadowane do dolnego kosza.
4. Naciśnij przycisk **START** i zamknij drzwiczki. Zmywarka rozpocznie program po odprowadzeniu wody przez kilka sekund.

UWAGA

- Aby zmienić rozpoczęty program, naciśnij i przytrzymaj przycisk **START** przez 3 sekundy w celu anulowania programu. Następnie wybierz nowy program.
- Domyślny program to Ekologiczny.
- Aby wznowić pracę po otwarciu drzwiczek w celu zatrzymania zmywarki, po prostu zamknij drzwiczki.

Obsługa

Zbiornik soli (w przypadku modelu do całkowitej zabudowy: DW50DG45*B00/DW50DG43*B00)

Układ zmiękczenia wody służy do usuwania z wody soli i minerałów, które mogłyby mieć szkodliwy lub niekorzystny wpływ na działanie urządzenia. Im większa zawartość tych soli i minerałów, tym twardsza jest woda. Układ zmiękczenia należy wyregulować odpowiednio do twardości używanej wody.

Informacje o stopniu twardości wody można uzyskać w miejscowym zakładzie wodociągowym.

Regulacja zużycia soli

Zmywarka umożliwia dostosowanie zużycia soli do twardości używanej wody. Aby zoptymalizować i dostosować zużycie soli, należy wykonać następujące czynności:

1. Włącz zmywarkę.
2. Naciśnij i przytrzymaj przycisk programu **Automatyczny** przez pięć sekund w ciągu 60 sekund od włączenia zmywarki.
 - Po przejściu do trybu ustawień na wyświetlaczu pojawi się „0:00”.
3. Naciśnij przycisk **Opóźniony start**, aby wybrać menu ustawień poziomu twardości wody.
 - Na wyświetlaczu pojawi się bieżące ustawienie. (Ustawienie domyślne: „H3”)
4. Naciśnij przycisk programu **Automatyczny**, aby zmienić ustawienie.
 - Można wybrać ustawienie od H1 do H6 (miękką - twarda).
5. Poczekać 5 sekund, aby zapisać ustawienie.

UWAGA

- Regulację należy wykonać zgodnie z poniższą tabelą (lub instrukcją obsługi).
- Ustawienie fabryczne: H3 (EN 60436)

Zbiornik soli (w przypadku modelu wolnostojącego: DW50DG45*FSR)

Układ zmiękczenia wody służy do usuwania z wody soli i minerałów, które mogłyby mieć szkodliwy lub niekorzystny wpływ na działanie urządzenia. Im większa zawartość tych soli i minerałów, tym twardsza jest woda. Układ zmiękczenia należy wyregulować odpowiednio do twardości używanej wody.

Informacje o stopniu twardości wody można uzyskać w miejscowym zakładzie wodociągowym.

Regulacja zużycia soli

Zmywarka umożliwia dostosowanie zużycia soli do twardości używanej wody. Aby zoptymalizować i dostosować zużycie soli, należy wykonać następujące czynności:

1. Włącz zmywarkę.
2. Naciśnij i przytrzymaj przycisk **Program** przez pięć sekund w ciągu 60 sekund od włączenia zmywarki.
 - Po przejściu do trybu ustawień na wyświetlaczu pojawi się „0:00”.
3. Naciśnij przycisk **Opóźniony start**, aby wybrać menu ustawień poziomu twardości wody.
 - Na wyświetlaczu pojawi się bieżące ustawienie. (Ustawienie domyślne: „H3”)
4. Naciśnij przycisk **Program**, aby zmienić to ustawienie.
 - Można wybrać ustawienie od H1 do H6 (miękka - twarda).
5. Poczekaj 5 sekund, aby zapisać ustawienie.

UWAGA

- Regulację należy wykonać zgodnie z poniższą tabelą (lub instrukcją obsługi).
- Ustawienie fabryczne: H3 (EN 60436)

Obsługa

Twardość wody				Ustawienie twardości wody	Zużycie soli (gramy/cykl)	Częstotliwość uzupełniania (cykle/1 kg)
°dH	°fH	°Clark	mmol/l			
0-5	0-9	0-6	0-0,94	H1	0	/
6-11	10-20	7-14	1,0-2,0	H2	20	60
12-17	21-30	15-21	2,1-3,0	H3	30	50
18-22	31-40	22-28	3,1-4,0	H4	40	40
23-34	41-60	29-42	4,1-6,0	H5	50	30
35-55	61-98	43-69	6,1-9,8	H6	60	20

UWAGA

- 1 dH (skala niemiecka) = 0,178 mmol/l
- 1 Clark (skala brytyjska) = 0,143 mmol/l
- 1 fH (skala francuska) = 0,1 mmol/l
- Informacje o twardości wody w sieci można uzyskać w miejscowym zakładzie wodociągowym.

• UKŁAD ZMIĘKCZANIA WODY

Twardość wody jest w każdym miejscu inna. Jeśli woda używana w zmywarce jest twarda, na naczyniach i sztućcach może tworzyć się osad. Urządzenie jest wyposażone w specjalny układ zmiękczenia wody korzystający z soli przeznaczonej specjalnie do usuwania kamienia i minerałów z wody.



Opóźniony start

Rozpoczęcie programu zmywania można opóźnić o maksymalnie 24 godziny w odstępach co 1 godzinę. Aby wydłużyć czas opóźnienia, naciśnij przycisk **Opóźniony start**. Wyświetlana godzina oznacza czas rozpoczęcia programu.

1. Otwórz drzwiczki i załaduj zmywarę.
2. Naciśnij przycisk **Opóźniony start**, aby zmieniać czas w odstępach co 1 godzinę.
 - Naciśnięcie i przytrzymanie przycisku spowoduje wydłużenie czasu do momentu zwolnienia przycisku.
3. Naciśnij przycisk **START** i zamknij drzwiczki.

UWAGA

Aby zmienić czas opóźnienia po uruchomieniu zmywarki, naciśnij przycisk **POWER (Zasilanie)** i uruchom ponownie zmywarę.

Blokada sterowania

Aby uniemożliwić dzieciom zabawę zmywarą, funkcja Blokada sterowania blokuje wszystkie przyciski sterowania z wyjątkiem przycisku **POWER (Zasilanie)**.

- Aby włączyć funkcję Blokada sterowania, naciśnij i przytrzymaj przycisk **Tabletka wieloskładnikowa** przez 3 sekundy. Po włączeniu funkcji Blokada sterowania nie można wybrać programu lub opcji ani uruchomić zmywarki.
- Aby wyłączyć funkcję Blokada sterowania, ponownie naciśnij i przytrzymaj przycisk **Tabletka wieloskładnikowa** przez 3 sekundy.
- Funkcja Blokada sterowania pozostaje aktywna po ponownym uruchomieniu zmywarki. Aby anulować funkcję Blokada sterowania, należy najpierw ją wyłączyć.



Konserwacja

Czyszczenie

Utrzymywanie zmywarki w czystości poprawia jej efektywność, ogranicza niepotrzebne naprawy oraz zwiększa jej trwałość.

Powierzchnie zewnętrzne

Plamy na powierzchni zmywarki do naczyń najlepiej jest czyścić na bieżąco. Panel sterowania należy delikatnie oczyścić z plam i kurzu za pomocą miękkiej, wilgotnej szmatki.

PRZESTROGA

- Nie należy używać benzyny, wosku, rozpuszczalników, chlorowych wybielaczy, alkoholu ani innych substancji chemicznych. Substancje te mogą odbarwić powierzchnię zmywarki i doprowadzić do powstania plam.
- Zmywarka zawiera części elektryczne. Nie należy rozpylać wody bezpośrednio na zmywarkę. Należy chronić podzespoły elektryczne przed wodą.
- W przypadku panelu drzwiczek ze stali nierdzewnej należy użyć środka do czyszczenia stali nierdzewnej do sprzętu AGD i czystej, miękkiej szmatki.

Powierzchnie wewnętrzne

Wnętrze zmywarki należy czyścić regularnie w celu usunięcia brudu lub resztek jedzenia. Wnętrze zmywarki i wewnętrzną część drzwiczek należy przetrzeć wilgotną szmatką do naczyń.

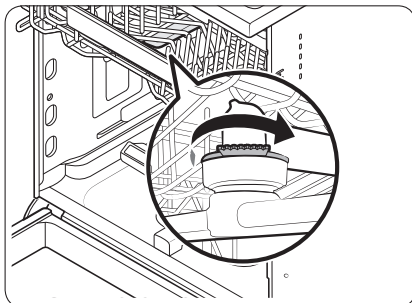
PRZESTROGA

- Nie należy zdejmować przedniej uszczelki (długiej gumowej uszczelki otaczającej otwór zmywarki). Uszczelka zapewnia uszczelnienie wnętrza zmywarki.
- Do usunięcia kamienia lub osadów tłuszczu z wnętrza zmywarki należy użyć wilgotnej szmatki. Alternatywnie można dodać detergentu, a następnie uruchomić pusty program z najwyższą temperaturą płukania.

Dysze

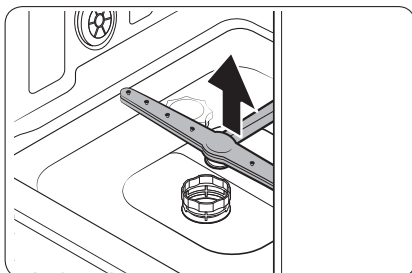
Aby zapobiec zatkaniu dyszy lub jeśli dysze zostały zatkane, należy wyjąć i wyczyścić każdą dyszę. Podczas demontażu dysz należy zachować ostrożność, aby ich nie uszkodzić.

Górna dysza



1. Otwórz drzwiczki, a następnie wysuń górny kosz, aby odsłonić górną dyszę.
2. Odkręć i wyjmij nakrętkę, a następnie wyjmij dyszę.
3. Udrożnij i wyczyść dyszę.
4. Włóż ponownie dyszę, a następnie dokręć ręką nakrętkę.
5. Obróć ręką dyszę, aby sprawdzić, czy jest prawidłowo zamocowana.

Dolna dysza

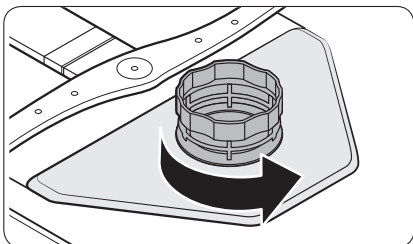


1. Otwórz drzwiczki, a następnie wysuń dolny kosz. Dolna dysza jest widoczna na dole.
2. Udrożnij i wyczyść dyszę.
3. Ponownie włóż dyszę.
4. Obróć ręką dyszę, aby sprawdzić, czy jest prawidłowo zamocowana.

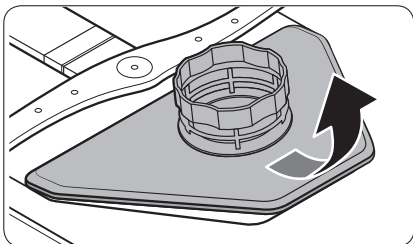
Konserwacja

Filtr

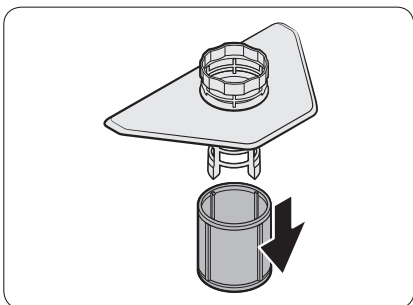
Czyszczenie filtra najlepiej wykonywać co miesiąc.

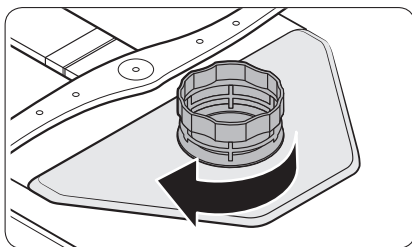
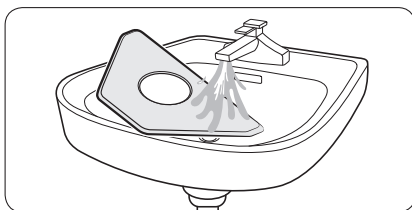
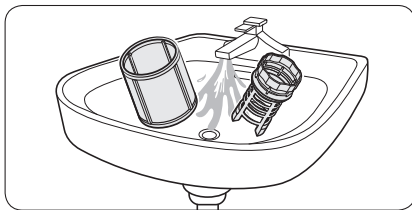


1. Otwórz drzwiczki i wyjmij najpierw dolny kosz.
2. Obróć uchwyt filtra w lewo, aby odblokować filtr wstępny.



3. Wyjmij filtr wstępny, a następnie wyjmij znajdujący się pod spodem cylindryczny mikrofiltr.





4. Usuń brud i nieczystości z mikrofiltra i filtra wstępnego.
5. Spłucz je pod bieżącą wodą, a następnie wysusz.

6. Włóż ponownie filtr, a następnie filtr wstępny.
7. Obróć uchwyt filtra w prawo, aby go zablokować.

⚠ PRZESTROGA

Sprawdź, czy filtr wstępny jest dobrze zamknięty. Luźna pokrywa może zredukować skuteczność filtra.

Przygotowanie do dłuższego czasu nieużywania

Jeśli zmywarka nie będzie używana przez dłuższy czas, najpierw opróżnij ją całkowicie, a następnie odłącz wąż doprowadzający wodę. Zamknij zawór dopływu wody i wyłącz odpowiedni automatyczny wyłącznik obwodu. Woda pozostała w węzłach lub wewnętrznych elementach zmywarki może spowodować jej uszkodzenie.

Rozwiązywanie problemów

Punkty kontrolne

W przypadku wystąpienia problemu ze zmywarką należy najpierw sprawdzić poniższą tabelę i spróbować wykonać sugerowane czynności.

Objaw	Możliwa przyczyna	Czynność
Zmywarka nie rozpoczyna pracy.	Drzwiczki nie są całkowicie zamknięte.	<ul style="list-style-type: none">• Sprawdź, czy drzwiczki są zablokowane i całkowicie zamknięte.• Sprawdź, czy górny kosz jest prawidłowo podłączony do dyszy.• Sprawdź, czy górny kosz został prawidłowo założony.
	Przewód zasilający nie jest podłączony.	<ul style="list-style-type: none">• Podłącz przewód zasilający.
	Woda nie jest doprowadzana.	<ul style="list-style-type: none">• Upewnij się, że zawór dopływu wody jest otwarty.
	Panel sterowania jest zablokowany.	<ul style="list-style-type: none">• Wyłącz funkcję Blokada sterowania.
Zmywarka wydziela brzydki zapach.	Pozostała woda z poprzedniego programu.	<ul style="list-style-type: none">• Opróżnij zmywarkę, dodaj detergent i uruchom program Szybki. Dotyczy to tylko niektórych modeli.
Woda pozostała w zmywarce po zakończeniu programu.	Wąż odpywowy jest zgięty lub zatkany.	<ul style="list-style-type: none">• Wyprostuj i udrożnij wąż.

Objaw	Możliwa przyczyna	Czynność
Na naczyaniach są resztki jedzenia.	Wybrano nieprawidłowy program.	<ul style="list-style-type: none"> Wybierz program dopasowany do poziomu zabrudzenia naczyń, zgodnie z wytycznymi zawartymi w niniejszej instrukcji.
	Filtry są zapchane lub nie są prawidłowo dokręcone.	<ul style="list-style-type: none"> Wyczyść filtry. Upewnij się, że filtry są prawidłowo dokręcone.
	Użyto niewystarczającej ilości detergentu.	<ul style="list-style-type: none"> Użyj prawidłowej ilości detergentu dla danego załadunku.
	Ciśnienie wody jest zbyt niskie.	<ul style="list-style-type: none"> Upewnij się, że ciśnienie wynosi od 0,04 do 1,0 MPa.
	Dysze są zatkane.	<ul style="list-style-type: none"> Oczyść i udrożnij dysze.
	Naczynia zostały nieprawidłowo załadowane lub załadowano zbyt dużo naczyń.	<ul style="list-style-type: none"> Rozmieść naczynia tak, aby nie zakłócały działania dysz i/ lub dozownika detergentu.
	Woda jest zbyt twarda.	<ul style="list-style-type: none"> Sprawdź wskaźnik uzupełniania soli do zmywarek i uzupełnij ją.
Naczynia nie są wystarczająco suche.	W dozowniku nie ma nabtyszczacza lub użyto go zbyt mało.	<ul style="list-style-type: none"> Dodaj nabtyszczacza. Sprawdź ustawienia nabtyszczacza.
	Załadowano zbyt wiele naczyń.	<ul style="list-style-type: none"> Przeładowanie może obniżyć skuteczność suszenia. Załaduj naczynia w zalecany sposób.
	Podczas rozładowywania szklanek i kubków woda wylewa się na inne naczynia.	<ul style="list-style-type: none"> Opróżnij najpierw dolny, a następnie górny kosz. Pozwoli to uniknąć skapywania wody z górnego kosza na naczynia w dolnym koszu.
	Użyto tabletek wieloskładnikowych bez wybrania opcji Dezynfekcja.	<ul style="list-style-type: none"> Wybierz opcję Dezynfekcja lub użyj nabtyszczacza.

Rozwiązywanie problemów

Objaw	Możliwa przyczyna	Czynność
Zmywarka jest zbyt hałaśliwa.	Zmywarka generuje dźwięk po otwarciu pokrywy dozownika i podczas pracy pompy odptywowej.	<ul style="list-style-type: none"> Jest to zjawisko normalne.
	Zmywarka do naczyń jest ustawiona nierówno.	<ul style="list-style-type: none"> Wypoziomuj zmywarkę.
	Dysze uderzają w naczynia, przez co słychać stuknięcia.	<ul style="list-style-type: none"> Zmień ustawienie naczyń.
Na naczyńach pozostaje żółty lub brązowy nalot.	Kawa i herbata powodują zabrudzenia.	<ul style="list-style-type: none"> Użyj programu z wyższą temperaturą.
Wskaźniki nie zaczynają świecić.	Przewód zasilający nie jest podłączony.	<ul style="list-style-type: none"> Podłącz przewód zasilający.
Dysze nie obracają się swobodnie.	Dysze są zablokowane pozostałościami jedzenia.	<ul style="list-style-type: none"> Wyczyść dysze.
Na naczyńach pozostaje biała powłoka.	Woda jest zbyt twarda.	<ul style="list-style-type: none"> Sprawdź wskaźnik uzupełniania soli oraz czy ustawienia układu zmiękczenia odpowiadają twardości wody w miejscu użytkowania. Upewnij się, że korek zbiornika soli jest prawidłowo dokręcony.
Na panelu sterowania widoczne są pęcherzyki powietrza i rysy.	Powietrze dostaje się pod folię ochronną, powodując powstawanie tych efektów.	<ul style="list-style-type: none"> Usuń folię ochronną z panelu sterowania.

Kody komunikatów

Jeśli zmywarka nie działa, na wyświetlaczu może być widoczny kod informacyjny. Należy sprawdzić poniższą tabelę i spróbować wykonać sugerowane czynności.

Kod	Czynność
LC	Kontrola wycieku <ul style="list-style-type: none">Zamknij zawór dopływu wody. Otwórz domową skrzynkę wyłączników automatycznych i wyłącz wyłącznik obwodu zmywarki. Następnie skontaktuj się z instalatorem w sprawie naprawy. Jeśli problem nadal występuje, skontaktuj się z lokalnym centrum serwisowym firmy Samsung.
4C	Kontrola dopływu wody <ul style="list-style-type: none">Sprawdź, czy zawór dopływu wody nie jest zamknięty, dopływ wody nie jest zablokowany albo czy zawór lub przewód doprowadzający wodę nie jest zamrożony lub zatkany. Jeśli problem nadal występuje, skontaktuj się z lokalnym centrum serwisowym firmy Samsung.
AC	Kontrola komunikacji z płytą sterującą <ul style="list-style-type: none">Nieprawidłowa komunikacja między główną płytą PCB i pomocniczą płytą PCB.Jeśli problem nadal występuje, skontaktuj się z autoryzowanym centrum serwisowym firmy Samsung.
HC	Kontrola wysokiej temperatury grzania <ul style="list-style-type: none">Kontrola funkcji. Opróżnij zmywarkę, dodaj detergent i uruchom program. Jeśli problem nadal występuje, otwórz domową skrzynkę wyłączników automatycznych i wyłącz wyłącznik obwodu zmywarki. Następnie skontaktuj się z centrum serwisowym firmy Samsung.
tC	Kontrola termistora <ul style="list-style-type: none">Czujnik temperatury jest uszkodzony (zwarcie lub przerwa w obwodzie). Jeśli problem nadal występuje, skontaktuj się z autoryzowanym centrum serwisowym firmy Samsung.
PC	Kontrola silnika dystrybutora <ul style="list-style-type: none">Nieprawidłowa praca zespołu silnika dystrybutora lub głównej płyty PCB. Jeśli problem nadal występuje, skontaktuj się z lokalnym centrum serwisowym firmy Samsung.

Jeśli dowolny kod informacyjny ciągle się pojawia na ekranie, skontaktuj się z lokalnym centrum serwisowym firmy Samsung.

Tabela programów

DW50DG45*FSR / DW50DG45*B00 / DW50DG43*B00

Program	Automatyczny	Ekologiczny	Intensywny
Ilość resztek jedzenia	Od bardzo małej do dużej	Zwykła	Duża
Kolejność programu	Zmywanie wstępne (45 °C) ▶ Zmywanie zasadnicze (45 °C-55 °C) ▶ Płukanie ▶ Gorące płukanie (65 °C) ▶ Suszenie ▶ Koniec	Zmywanie zasadnicze (48 °C) ▶ Płukanie ▶ Gorące płukanie (46 °C) ▶ Suszenie ▶ Koniec	Zmywanie wstępne (50 °C) ▶ Zmywanie zasadnicze (60 °C) ▶ Płukanie ▶ Płukanie ▶ Gorące płukanie (70 °C) ▶ Suszenie ▶ Koniec
Zużycie wody (l)	9,1-16,2	9,0	15,5
Zużycie energii (kWh)	0,85-1,2	0,628 (DW50DG43*B00) 0,674 (DW50DG45*FSR / DW50DG45*B00)	1,33
Czas programu (min)	150	196	175

Program	Delikatny	Ekspresowy	Szybki
Ilość resztek jedzenia	Mała	Zwykła	Mała
Kolejność programu	Zmywanie wstępne ▶ Zmywanie zasadnicze (40 °C) ▶ Płukanie ▶ Gorące płukanie (60 °C) ▶ Suszenie ▶ Koniec	Zmywanie wstępne (40 °C) ▶ Zmywanie zasadnicze (45 °C) ▶ Gorące płukanie (60 °C) ▶ Suszenie ▶ Koniec	Zmywanie zasadnicze (35 °C) ▶ Płukanie (35 °C)
Zużycie wody (l)	12	9,1	10,5
Zużycie energii (kWh)	0,71	0,77	0,28
Czas programu (min)	125	60	20

UWAGA

- Czas programu różni się w zależności od wybranych opcji oraz ciśnienia i temperatury doprowadzanej wody.
- Zużycie prądu zależy od temperatury wody i/lub załadunku.

Dodatek

Transport/przemieszczanie

Upewnij się, że zmywarka jest pusta i nie ma żadnych luźnych części. Najpierw opróżnij zmywarkę w poniższy sposób.

1. Otwórz drzwiczki i włącz zmywarkę.
2. Wybierz i uruchom program **Ekologiczny**.
3. Naciśnij przycisk **START** i zamknij drzwiczki.
4. Po zakończeniu programu odczekaj 5 sekund i otwórz drzwiczki.
5. Naciśnij i przytrzymaj przycisk **START** przez 3 sekundy, aby wypompować wodę.
6. Zamknij drzwiczki.
7. Po zakończeniu opróżniania wody otwórz drzwiczki.
8. Wyłącz zmywarkę i odłącz zawór wody.
9. Odłącz wąż doprowadzający wodę i wąż odpływowy.

PRZESTROGA

Podczas przenoszenia zmywarki nie należy nią potrząsać ani kiwać. Pozostała woda może kapać ze zmywarki.

Ochrona przed ujemnymi temperaturami

Jeśli zmywarka będzie przez dłuższy czas przechowywana w miejscu, w którym mogą wystąpić ujemne temperatury, należy ją opróżnić. Szczegółowe instrukcje zawiera część „Transport/przemieszczanie”.

Utylizacja zmywarki i ochrona środowiska

Zmywarka do naczyń została wyprodukowana z materiałów, które można przetwarzać. Utylizacja zmywarki do naczyń musi odbywać się w zgodzie z lokalnymi przepisami dotyczącymi utylizacji odpadów. Odetnij przewód zasilający, aby urządzenie nie zostało podłączone do źródła zasilania. Zdemontuj drzwi, aby uchronić dzieci i zwierzęta przed zamknięciem w urządzeniu.

Dodatek

Dane techniczne

MODEL	FS (ang. Free Standing) - wolnostojąca	FBI (ang. Fully Built In) - do całkowitej zabudowy	
	DW50DG45*FSR	DW50DG45*B00	DW50DG43*B00
Zasilanie	220-240 V/50 Hz		
Ciśnienie wody	0,04-1,0 MPa		
Pojemność zmywarki	Zastawa 10-osobowa	Zastawa 10-osobowa	Zastawa 9-osobowa
Moc znamionowa	1760-2100 W		
Wymiary (szerokość × głębokość × wysokość)	448 × 600 × 845 mm	448 × 550 × 815 mm	
Masa (bez opakowania)	41,0 kg	34,5 kg	33,5 kg

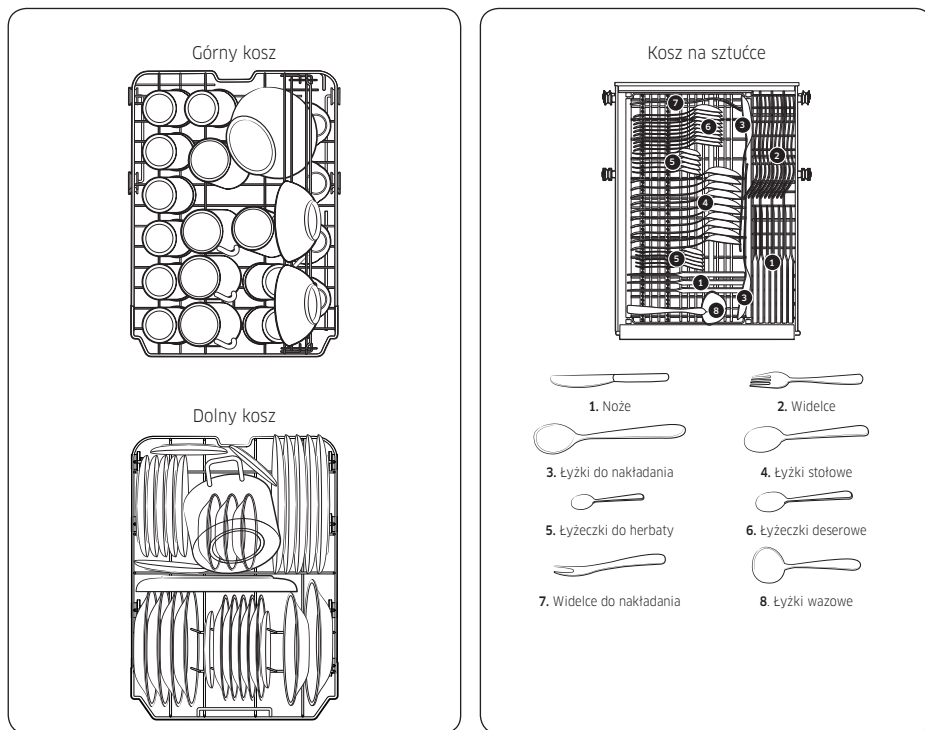
Zgodność ze standardami

UWAGA

Informacje na temat testu porównywalności.

DW50DG45*FSR/DW50DG45*B00

- Pojemność zmywarki: Zastawa 10-osobowa
- Standard testowy: EN 60436
- Ustawienie kosza górnego: niższe położenie
- Program zmywania: Ekologiczny
- Dodatkowe opcje: Brak
- Ustawienie poziomu nabtyszczacza: d5
- Ustawienie poziomu twardości wody: H3
- Dawka detergentu standardowego: zmywanie zasadnicze 18 g
- Sposób ułożenia przedmiotów pokazują poniższe rysunki



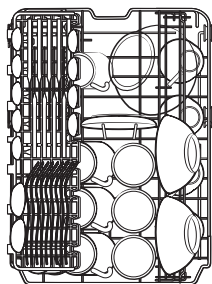
Zgodność ze standardami

Zgodność ze standardami

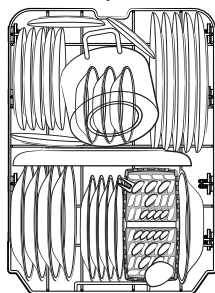
DW50DG43*B00

- Pojemność zmywarki: Zastawa 9-osobowa
- Standard testowy: EN 60436
- Ustawienie kosza górnego: niższe położenie
- Program zmywania: Ekologiczny
- Dodatkowe opcje: Brak
- Ustawienie poziomu nabiłyszczacza: d5
- Ustawienie poziomu twardości wody: H3
- Dawka detergentu standardowego: zmywanie zasadnicze 17 g
- Sposób ułożenia przedmiotów przedstawiono na poniższych rysunkach

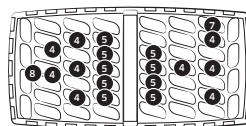
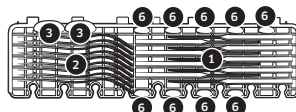
Górny kosz



Dolny kosz



Kosz na sztućce



1. Noże



2. Widelce



3. Łyżki do nakładania



4. Łyżki stołowe



5. Łyżeczki do herbaty



6. Łyżeczki deserowe



7. Widelce do nakładania



8. Łyżki wazowe

Dane kontaktowe

PYTANIA LUB UWAGI?

KRAJ	ZADZWOŃ	ODWIEDŹ STRONĘ INTERNETOWĄ
UK	0333 000 0333	www.samsung.com/uk/support
IRELAND (EIRE)	0818 717100	www.samsung.com/ie/support
GERMANY	06196 77 555 77	www.samsung.com/de/support
FRANCE	01 48 63 00 00	www.samsung.com/fr/support
SPAIN	91 175 00 15	www.samsung.com/es/support
PORTUGAL	210 608 098 Chamada para a rede fixa nacional Dias úteis das 9h às 20h	www.samsung.com/pt/support
LUXEMBURG	261 03 710	www.samsung.com/be_fr/support
NETHERLANDS	088 90 90 100	www.samsung.com/nl/support
BELGIUM	02-201-24-18	www.samsung.com/be/support (Dutch) www.samsung.com/be_fr/support (French)
NORWAY	21 62 90 99	www.samsung.com/no/support
DENMARK	70 70 19 70	www.samsung.com/dk/support
FINLAND	030-622 75 15	www.samsung.com/fi/support
SWEDEN	0771-400 300	www.samsung.com/se/support
AUSTRIA	0800 72 67 864 (0800-SAMSUNG)	www.samsung.com/at/support
SWITZERLAND	0800 726 786	www.samsung.com/ch/support (German) www.samsung.com/ch_fr/support (French)
HUNGARY	0680SAMSUNG (0680-726-7864)	www.samsung.com/hu/support
CZECH	800 - SAMSUNG (800-726786)	www.samsung.com/cz/support
SLOVAKIA	0800 - SAMSUNG (0800-726 786)	www.samsung.com/sk/support
CROATIA	072 726 786	www.samsung.com/hr/support
BOSNIA	055 233 999	www.samsung.com/ba/support
North Macedonia	023 207 777	www.samsung.com/mk/support
MONTENEGRO	020 405 888	www.samsung.com/support
SLOVENIA	080 697 267 (brezplačna številka)	www.samsung.com/si/support

Dane kontaktowe

KRAJ	ZADZWOŃ	ODWIEDŹ STRONĘ INTERNETOWĄ
SERBIA	011 321 6899	www.samsung.com/rs/support
Kosovo	038 40 30 90	www.samsung.com/support
ALBANIA	045 620 202	www.samsung.com/al/support
BULGARIA	0800 111 31 - Безплатен за всички оператори *3000 - Цена на един градски разговор или според тарифата на мобилният оператор 09:00 до 18:00 - Понеделник до Петък	www.samsung.com/bg/support
ROMANIA	0800872678 - Apel gratuit *8000 - Apel tarifat în rețea Program Call Center Luni - Vineri: 9 AM - 6 PM	www.samsung.com/ro/support
ITALIA	800-SAMSUNG (800.7267864)	www.samsung.com/it/support
CYPRUS	8009 4000 only from landline, toll free	www.samsung.com/gr/support
GREECE	80111-SAMSUNG (80111 726 7864) from mobile and land line (+30) 210 6897691 from mobile and land line	
POLAND	801-172-678* * (opłata według taryfy operatora)	http://www.samsung.com/pl/support/
LITHUANIA	8-800-77777	www.samsung.com/lt/support
LATVIA	8000-7267	www.samsung.com/lv/support
ESTONIA	800-7267	www.samsung.com/ee/support
UKRAINE	0-800-502-000	www.samsung.com/ua/support
MOLDOVA	+373-22-667-400	www.samsung.com/ua/support/moldova

Notatki

Notatki

Notatki

SAMSUNG

