



Uwaga:

Państwa produkt jest oznaczony tym symbolem.

Oznacza on, że zużytych urządzeń elektrycznych i elektronicznych nie można łączyć ze zwykłymi odpadami z gospodarstw domowych. Dla tych produktów istnieje oddzielny system zbiórki odpadów.

A. Informacje o utylizacji dla użytkowników (gospodarstwa domowe)

1. W krajach Unii Europejskiej

Uwaga: Jeśli chcą Państwo usunąć to urządzenie, prosimy nie używać zwykłych pojemników na śmieci!

Zużyty sprzęt elektryczny i elektroniczny należy usuwać oddzielnie, zgodnie z wymogami prawa dotyczącymi odpowiedniego przetwarzania, odzysku i recyklingu zużytego sprzętu elektrycznego i elektronicznego.

Po wdrożeniu przepisów unijnych w Państwach Członkowskich prywatne gospodarstwa domowe na terenie krajów UE mogą bezpłatnie* zwracać zużyty sprzęt elektryczny i elektroniczny do wyznaczonych punktów zbiórki odpadów.

W niektórych krajach* można bezpłatnie zwrócić stary produkt do lokalnych punktów sprzedaży detalicznej pod warunkiem, że zakupią Państwo podobny nowy produkt.

* W celu uzyskania dalszych informacji na ten temat należy skontaktować się z lokalnymi władzami.

Jeśli twój zużyty sprzęt elektryczny lub elektroniczny posiada baterie albo akumulatory, usuń je wcześniej zgodnie z lokalnymi wymogami. Prawidłowo usuwając ten produkt, przyczyniasz się do właściwej utylizacji odpadów, odzyskiwania zasobów i recyklingu. Jednocześnie zapobiegasz potencjalnemu negatywnemu wpływowi na środowisko i zdrowie ludzkie, który miałyby nieprawidłowe usunięcie urządzenia.

2. Kraje pozaunijne

W celu uzyskania szczegółowych informacji na temat prawidłowej metody pozbycia się zużytych baterii, prosimy o kontakt z władzami lokalnymi.

W Szwajcarii: zużyte urządzenia elektryczne lub elektroniczne można bezpłatnie zwracać do sprzedawcy, nawet jeśli nie zostanie zakupiony nowy produkt. Szczegóły na temat punktów zbiórki odpadów są wymienione na stronie: www.swico.ch lub www.sens.ch.

B. Informacje dla użytkowników biznesowych dotyczące usuwania odpadów

1. W krajach Unii Europejskiej

W przypadku, gdy produkt używany jest do celów biznesowych i zamierzają go Państwo usunąć: Należy skontaktować się z autoryzowanym sprzedawcą firmy SHARP, który poinformuje o możliwości zwrotu wyrobu. Być może będą Państwo musieli ponieść koszty zwrotu i recyklingu produktu. Produkty niewielkich rozmiarów (i w małych ilościach) można zwrócić do lokalnych punktów zbiórki odpadów.

W Hiszpanii: W celu usunięcia zużytego produktu prosimy o skontaktowanie się z wyznaczonym punktem systemu zbiórki odpadów lub władzami lokalnymi.

2. Kraje pozaunijne

W celu uzyskania szczegółowych informacji na temat prawidłowej metody pozbycia się zużytych baterii, prosimy o kontakt z władzami lokalnymi.



[www.sharpconsumer.com/
contact/](http://www.sharpconsumer.com/contact/)



[www.sharpconsumer.com/
support/](http://www.sharpconsumer.com/support/)



[www.sharpconsumer.com/
documents-of-conformity/](http://www.sharpconsumer.com/documents-of-conformity/)

Aby uzyskać informacje o serwisie przejdź do strony www.sharpconsumer.com/contact/; aby uzyskać informacje o warunkach gwarancji przejdź do strony www.sharpconsumer.com/support/ lub skontaktuj się ze sprzedawcą urządzenia.

Deklaracje zgodności są dostępne na stronie: www.sharpconsumer.com/documents-of-conformity/

Spis treści

Zawartość opakowania	2
Lokalizacja elementów sterujących i części.....	3
Ściankowy uchwyt	6
Wskazanie na wyświetlaczu i sterowanie	7
Ładowanie, przechowywanie i użytkowanie baterii	8
Zalecane metody czyszczenia	11
Filtr i kosz na śmieci	12
Narzędzia i ich użytkowanie.....	13
Samodzielne stanie	15
Panel wyświetlania	17
Ogólne czyszczenie i konserwacja.....	17
Radzenie sobie z zatorami.....	18
Zasilacz AC	19
Rozwiązywanie problemów	20
Dane techniczne.....	21

Wprowadzenie

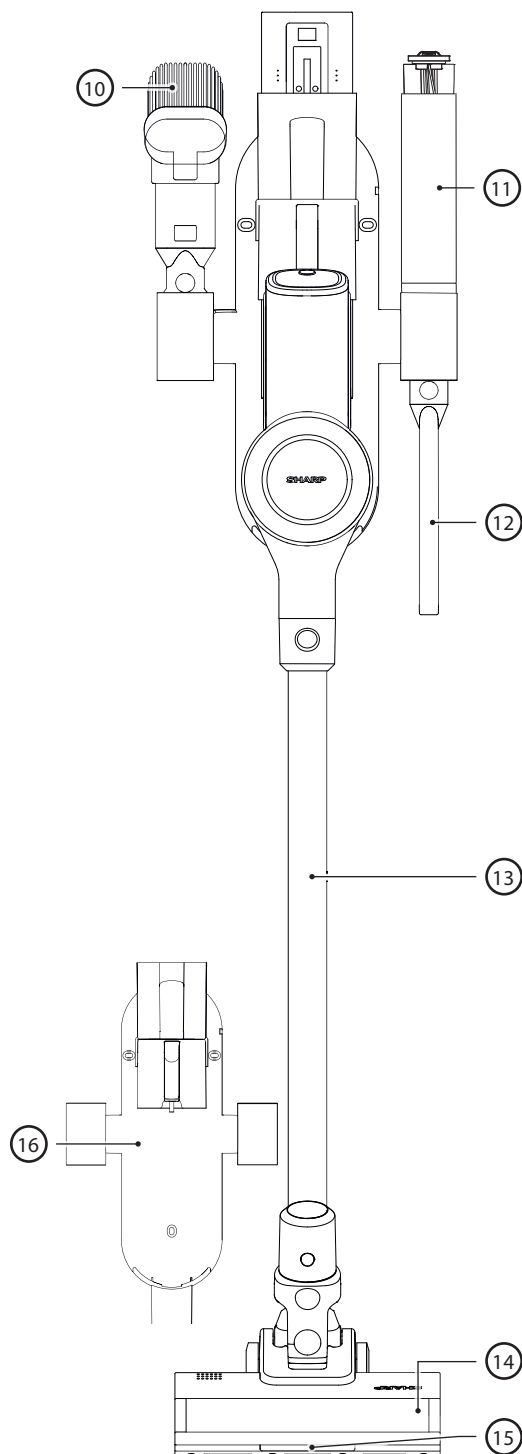
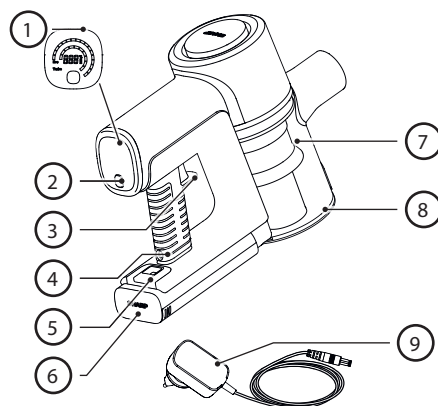
Ten bezprzewodowy system odkurzacza pionowego wyposażony jest w inteligentny cyfrowy silnik z wyświetlaczem LED, wymiennym pakietem baterii Li-Ion. Jest lekki i wszechstronny, łatwo przekształca się z odkurzacza pionowego do ręcznego odkurzacza do czyszczenia punktowego za pomocą różnych narzędzi akcesoryjnych.

Zawartość opakowania

Przedmiot	Opis	VC-SV12AEU-W	VC-SV20AEU-S	VC-SV28AEU-B
1	Odkurzacz (bez akcesoriów lub baterii)	✓	✓	✓
2	Mini Motorowy Wałek do Czyszczenia	✗	✗	✓
3	Elastyczny adapter zgięcia	✗	✓	✓
4	Narzędzie 2 w 1: szczotka/szczelina	✓	✓	✓
5	Szerokie narzędzie szczotkowe	✗	✗	✓
6	Przedłużona szczelina narzędziowa	✓	✓	✓
7	Wąż przedłużający	✗	✗	✓
8	Metalowy pręt przedłużający	✓	✓	✓
9	Zmotoryzowany wałek do czyszczenia z zamontowanymi wałkami	✓	✓	✓
10	V-Wałek	✓	✓	✓
11	Wałek szczotki	✓	✓	✓
12	Zasilacz (EU/UK)	✓	✓	✓
13	Stojak na przechowywanie Ściankowego uchwytu	✓	✓	✓
14	Śruby do Ściankowego Uchwytu, Kołki Ściennych i Płytki Maskujące	✓	✓	✓
15	Instrukcja szybkiego uruchomienia	✓	✓	✓
16	Bateria x2	✓	✓	✓
17	Przezroczysty pojemnik na przechowywanie pędzli	✓	✓	✓
18	Filtr x2 (1 zamontowany w odkurzaczu i 1 w pudełku)	✓	✓	✓
19	Narzędzie do czyszczenia	✓	✓	✓
20	Pokrywa otworu uchwytu	✓	✓	✗

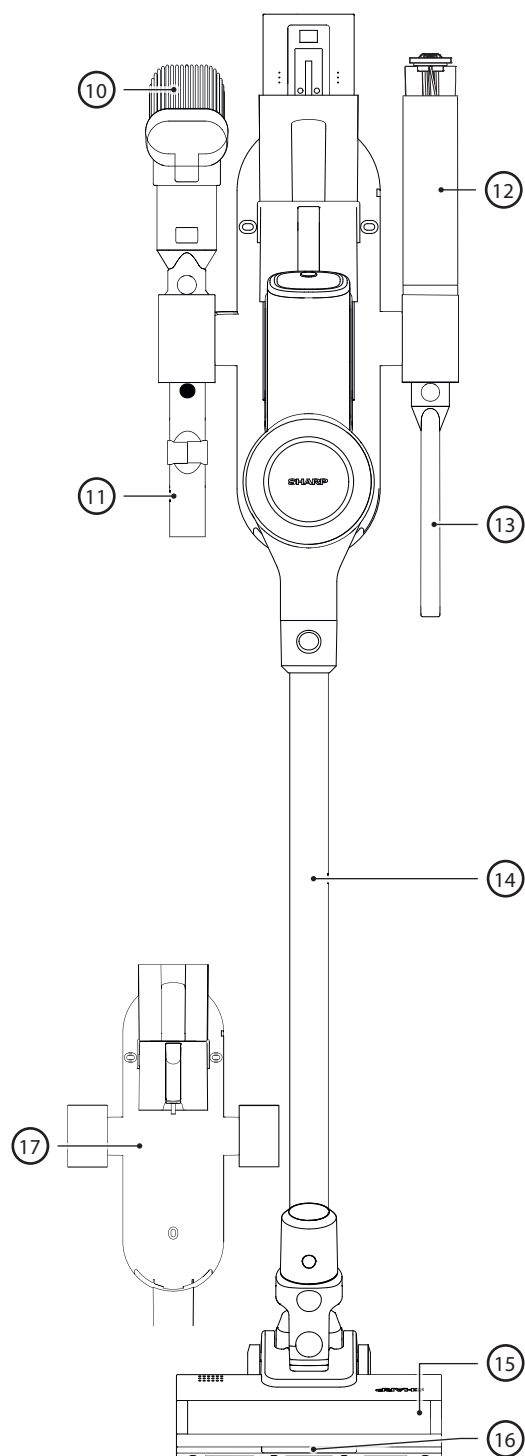
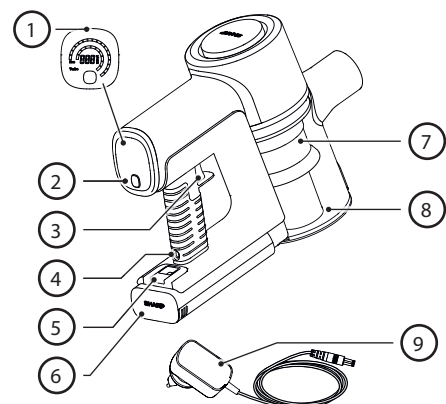
Lokalizacja elementów sterujących i części

VC-SV12AEU-W	
Przedmiot	Opis
1	Wyświetlacz LED
2	Przycisk wyboru prędkości
3	Włącznik zasilania ON/OFF
4	Gniazdo ładowania baterii
5	Przycisk zwalniający baterię
6	Ładowalna/Wymienialna Bateria
7	Zestaw filtrów
8	Kosz na śmieci
9	Zasilacz AC
10	Narzędzie 2 w 1: szczotka/szczelina
11	Walek do czyszczenia w rurze do przechowywania
12	Przedłużona szczelina narzędziowa
13	Metalowy pręt przedłużający
14	Głowica wałka z silnikiem i światłami LED
15	LED Światła na szczotce do podłóg z rolką
16	Ściankowy uchwyt



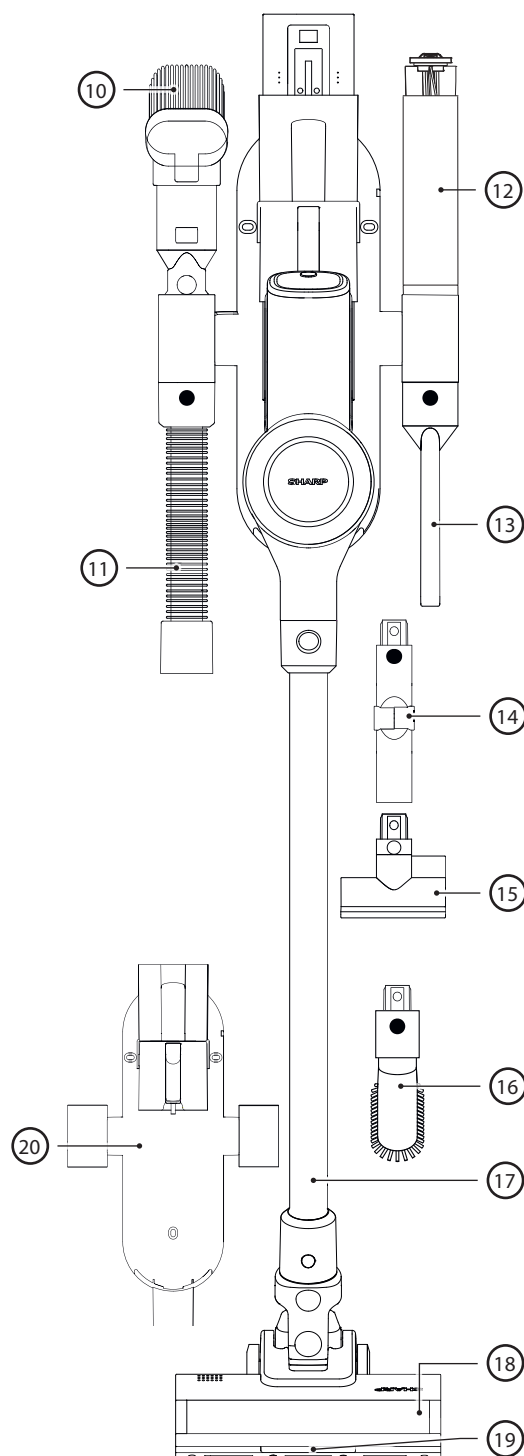
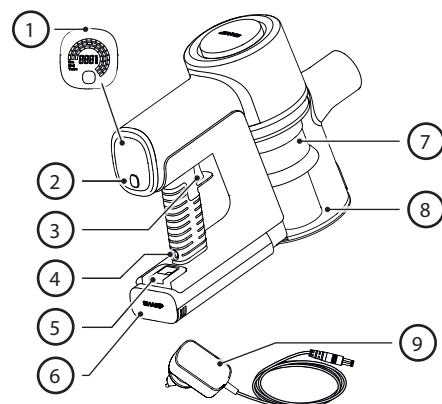
VC-SV20AEU-S

Przedmiot	Opis
1	Wyświetlacz LED
2	Przycisk wyboru prędkości
3	Włącznik zasilania ON/OFF
4	Gniazdo ładowania baterii
5	Przycisk zwalnający baterię
6	Ładowalna/Wymienialna Bateria
7	Zestaw filtrów
8	Kosz na śmieci
9	Zasilacz AC
10	Narzędzie 2 w 1: szczotka/szczelina
11	Elastyczny adapter zgięcia
12	Wałek do czyszczenia w rurze do przechowywania
13	Przedłużona szczelina narzędziowa
14	Metalowy pręt przedłużający
15	Głowica wałka z silnikiem i światłami LED
16	LED Światła na szczotce do podłóg z rolką
17	Ściankowy uchwyt



VC-SV28AEU-B

Przedmiot	Opis
1	Wyświetlacz LED
2	Przycisk wyboru prędkości
3	Włącznik zasilania ON/OFF
4	Gniazdo ładowania baterii
5	Przycisk zwalnający baterię
6	Ładowalna/Wymienialna Bateria
7	Zestaw filtrów
8	Kosz na śmieci
9	Zasilacz AC
10	Narzędzie 2 w 1: szczotka/szczelina
11	Wąż przedłużający
12	Walek do pędzli w przezroczystym pojemniku na przechowywanie
13	Przedłużona szczelina narzędziowa
14	Elastyczny adapter zgięcia
15	Mini zmotoryzowany wałek do czyszczenia
16	Szeroka szczotka narzędziowa
17	Metalowy pręt przedłużający
18	Głowica wałka z silnikiem i światłami LED
19	LED Światła na szczotce do podłóg z rolką
20	Ściankowy uchwyt



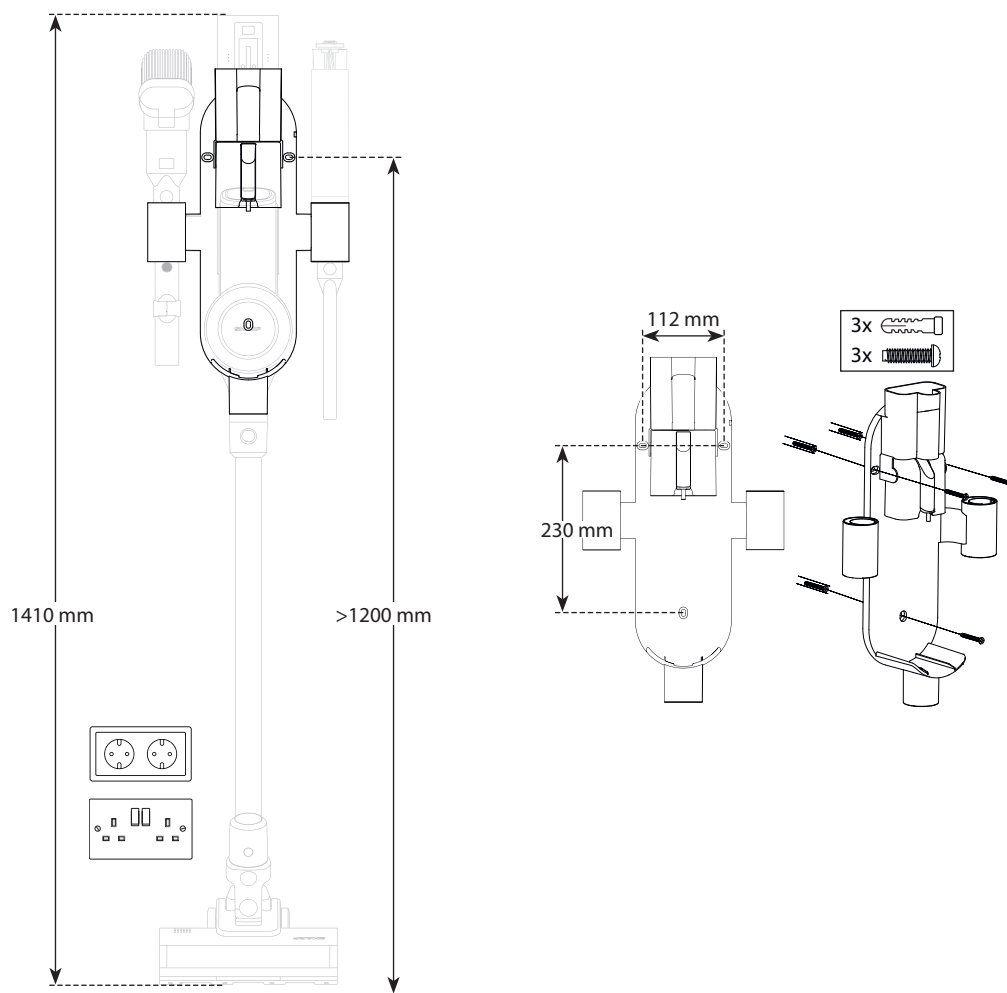
Ściankowy uchwyt

Dla wygody użytkowania i przechowywania, Twój odkurzacz pionowy SHARP jest wyposażony w ściankowy uchwyt. Ten uchwyt pomieści wszystkie narzędzia do Twojego odkurzacza i jest w stanie naładować obie baterie jednocześnie.

UWAGA: Podłącz mniejsze akcesoria do węża przedłużającego i giętkiego adaptera, aby wszystkie części były razem i zorganizowane. Użyj pionowych rur do przechowywania po lewej, prawej i dolnej stronie uchwytu na ścianę, aby zaczepić narzędzia pomocnicze.

Instalacja Ściankowego Uchwytu

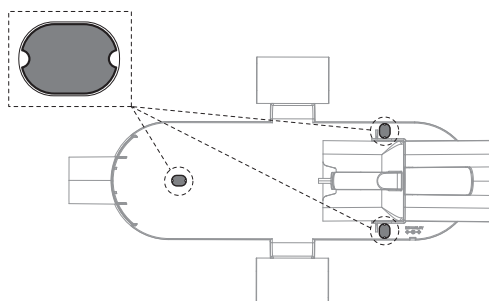
Zanim zamontujesz swoją podstawkę na ścianę, upewnij się, że jest na to wystarczająco dużo miejsca. Odległość między górną częścią urządzenia a podłogą musi być odpowiednia, aby odkurzacz pionowy z metalowym prętem przedłużającym i głowicą mógł być zainstalowany bez zahaczania o cokolwiek. Sprawdź poniższy obrazek, aby zobaczyć zalecaną wysokość montażu. Obrazek po prawej stronie pokazuje odległość między otworami montażowymi oraz szczegóły dotyczące dołączonych śrub i kołków ściennych.



1. Znajdź miejsce na ścianie blisko gniazdka elektrycznego, bez przeszkód takich jak okna czy półki.
2. Z odkurzaczem podłączonym do zmotoryzowanej szczotki rolkowej i drążka przedłużającego, ustaw złożony odkurzacz na ścianie, na której będzie przechowywany, i zaznacz otwory uchwytu montażowego na ścianie na odpowiedniej wysokości, aby przechowywać odkurzacz w pozycji pionowej.
3. Użyj śrubokrętu Phillipsa (nie dołączono) do instalacji ściankowego uchwytu za pomocą dołączonych śrub. Upewnij się, że oznaczyłeś miejsca montażowe, korzystając z otworów montażowych na uchwycie.
4. Umieść złożony odkurzacz pionowy na środku podstawki ściennych i podłącz adapter ładowania z zamontowaną baterią do pobliskiego gniazdka elektrycznego. Wyjmowalną baterię można również ładować na płaskiej powierzchni blisko gniazdka, gdy jest wyjęta z odkurzacza.

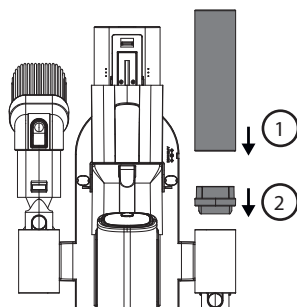
Płyty zasłaniające otwory

W torbie z śrubami i kołkami znajdują się również 3 płytki maskujące, które służą do zakrywania otworów po śrubach w pojemniku.



Rura do przechowywania wałka

Dla łatwego przechowywania nieużywanego wałka do czyszczenia do modeli VC-SV12AEU-W lub VC-SV20AEU-S dołączyliśmy rurę do przechowywania. Rura do przechowywania pasuje do jednego z górnych otworów do przechowywania, zauważ, że istnieje adapter (2), który musi być zamontowany w otworze do przechowywania przed włożeniem rury (1).



Pokrywa otworu uchwyty

Dołączona do VC-SV12AEU-W i VC-SV20AEU-S jest pokrywa, która może być używana do zasłonięcia jednego z otworów na akcesoria. VC-SV12AEU-W jest dostarczany z 2 pokrywami, VC-SV20AEU-S jest dostarczany z 1 pokrywą.



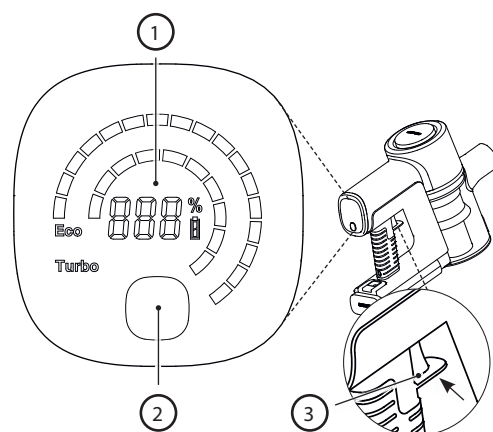
Wskazanie na wyświetlaczu i sterowanie

Wyświetlacz LED:

1. Pozostałe naładowanie baterii
2. Przycisk wyboru prędkości
3. Przycisk włącznika zasilania

Jak obsługiwać

- Naciśnij raz przycisk POWER TRIGGER, aby rozpocząć sprzątanie. Nie ma potrzeby trzymania przycisku wciśniętego. Naciśnij przycisk ponownie, aby wyłączyć.
- Odkurzacz automatycznie przełącza się na tryb ECO Suction. Użyj przycisku SELECTION, aby wybrać jeden z 3 trybów ssania: ECO, MED, TURBO dla modelu VC-SV28AEU-B oraz ECO/TURBO dla modeli VC-SV12AEU-W i VC-SV20AEU-S.
- ECO dla większych pomieszczeń i powierzchni.
- MED (tylko VC-SV28AEU-B) dla mniejszych pomieszczeń i powierzchni lub całego wnętrza pojazdu.
- TURBO do szybkich sprzątań lub głębokiego czyszczenia.
- Podczas użytkowania, cyfrowy wyświetlacz pokaże pozostały procent naładowania baterii, prędkość oraz wszelkie blokady silnika lub splątania wałka do czyszczenia wpływające na wydajność.



Ładowanie, przechowywanie i użytkowanie baterii

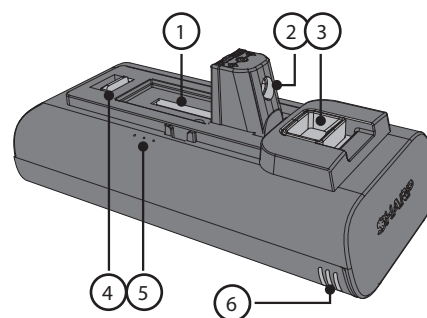
Twój odkurzacz pionowy SHARP zawiera standardowo 2 baterie litowo-jonowe. Specyfikacje baterii są podane poniżej. Zauważ, że baterie nie są zamienne między modelami.

Model	VC-BA12A-W	VC-BA20A-S	VC-BA28A-B
Napięcie (V)	22,2	21,6	21,6
Typ ogniw	ICR18650-20SG	INR18650-25PG	INR21700-40TG
Technologia	Litowo-jonowa	Litowo-jonowa	Litowo-jonowa
Liczba komórek	6	6	6
Moc (Wh)	44,4	54	86,4
Pojemność (mAh)	2000	2500	4000
Czas ładowania (godziny)	4	4,5	4,5
Waga netto (kg)	0,429	0,453	0,585
Wymiary jednostki (szer. x głęb. x wys.) mm	158 x 65 x 85	158 x 65 x 85	158 x 65 x 85
Standard/Certyfikacja	UKCA/Oświadczenie CE/ RoHS/REACH	UKCA/Oświadczenie CE/ RoHS/REACH	UKCA/Oświadczenie CE/ RoHS/REACH
Kolor	Biały	Srebrny	Czarny
Do użycia z	VC-SV12AEU-W	VC-SV20AEU-S	VC-SV28AEU-B
Zalecany zasilacz AC	CZH015265065TRWQ	CZH015265065TRWQ	CZH024265100TRWQ

Lokalizacja części i podłączenie do zasilacza AC w celu ładowania

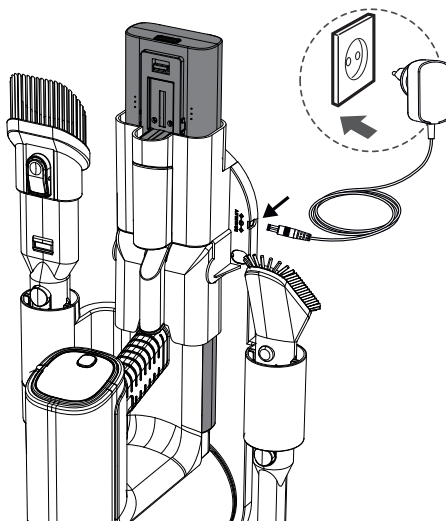
1. Złącze głównej jednostki
2. Gniazdo ładowania
3. Dźwignia zwolnienia
4. Zabezpieczający zacisk
5. Status ładowania
6. Wentylacja

Przed pierwszym użyciem, odłączalna bateria litowo-jonowa musi być w pełni naładowana. Można ją naładować zarówno zainstalowaną, jak i odłączoną, podłączając kabel zasilający do portu ładowania i standardowego gniazdka elektrycznego.

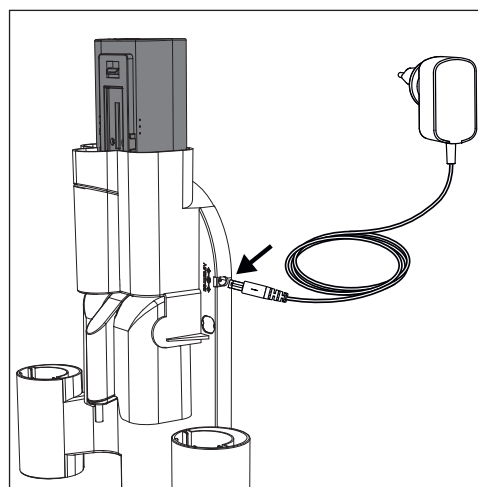
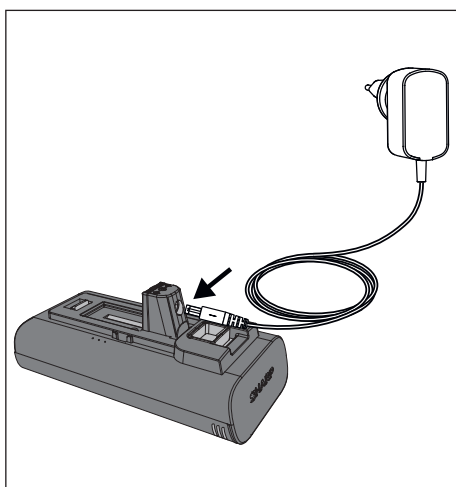
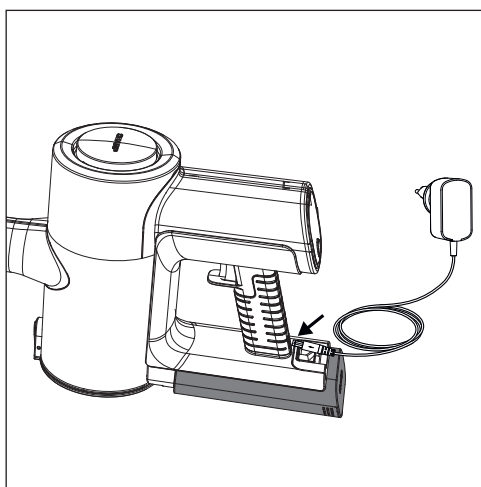


Ładowanie baterii

Istnieje kilka sposobów, w jaki bateria lub baterie mogą być ładowane. Zalecamy ładowanie baterii podczas dokowania w stacji, ponieważ pozwala to na jednoczesne ładowanie obu baterii.



Można również ładować jedną baterię, gdy jest podłączona do odkurzacza, gdy jest poza odkurzaczem lub samodzielnie w podstawce. Jeśli podstawka nie jest używana, umieść odkurzaczy ręczny lub baterię na płaskiej, stabilnej powierzchni. Podłącz kabel zasilający bezpośrednio do portu ładowania znajdującego się na rękojeści.



Good charging habits

- Używaj tylko dołączonego zasilacza AC firmy Sharp.
- Charge before the batteries capacity runs below 25% - Lithium-ion batteries have a limited number of charge cycles, so it's best to charge the battery before it is completely depleted to extend its lifespan.
- Avoid overcharging - once the battery is fully charged, unplug it from the charger to avoid overcharging, which can also shorten the battery's lifespan.
- W pełni naładowana bateria, jeśli nie będzie używana, z czasem się rozładuje.
- Store in a cool, dry place - extreme temperatures can damage the battery, so make sure to store it in a cool, dry place, ideally at room temperature.
- Jeśli planujesz przechowywać urządzenie dłużej niż przez sześć miesięcy, maksymalnie ładuj baterię do poziomu 50% co pół roku, by utrzymać jej wydajność.

Ładowanie na ściankowym uchwycie

1. Gniazdo połączenia zasilania DC
2. Męska wtyczka

Jeśli korzystasz ze ściankowego uchwytu (zalecane), postępuj zgodnie z instrukcjami instalacji. Podłącz złożony produkt, przechowując go w ściankowym uchwycie.

Odłącz zasilacz AC, gdy nie jest używany przez dłuższy czas.

UWAGA: Podczas pierwszego użycia rozładuj baterię do końca, aby ją prawidłowo skondycjonować. Zalecane czasy ładowania są podane poniżej.




	Czasy ładowania (godziny)		
	VC-SV12AEU-W	VC-SV20AEU-S	VC-SV28AEU-B
1 Bateria	4	4,5	4
2 Baterie	8	9	8

Czasy użytkowania

	Czas pracy na 2 bateriach (minuty)		
	Czasy ładowania (godziny)		
	VC-SV12AEU-W	VC-SV20AEU-S	VC-SV28AEU-B
ECO	50	90	130
Średnio	x	x	48
Turbo	32	30	24

Wskaźnik stanu baterii

Gdy bateria jest ładowana lub rozładowywana, stan można sprawdzić, obserwując procent naładowania na wyświetlaczu odkurzacza lub po światłach na boku samej baterii.

	10 % – 30 %
	31 % – 70 %
	> 70 %

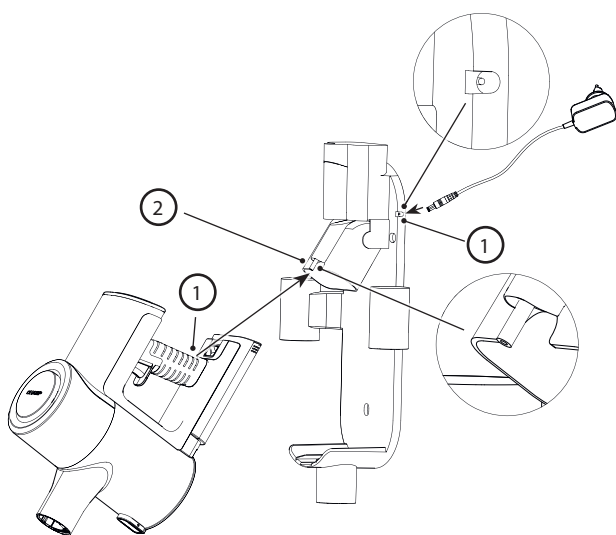
Jest 3 światła, jeśli wszystkie są włączone, to naładowanie baterii wynosi ponad 70%.

Kiedy bateria jest rozładowana, miga pojedyncza czerwona dioda. Podczas ładowania baterii ta dioda zmienia kolor na niebieski i będzie migać, aż zacznie migać druga dioda, a pierwsza stanie się stała. Kiedy druga dioda przestaje migać i staje się stała, zacznie migać ostatnia dioda. Ładowanie jest zakończone, gdy wszystkie 3 diody są niebieskie i stałe. Diody pozostaną w tym stanie, dopóki bateria nie zostanie odłączona od zasilacza AC.

OSTRZEŻENIE: Specjalne wskazówki dotyczące obchodzenia się z baterią litowo-jonową

Postępuj zgodnie ze wskazówkami. Zmniejsz to ryzyko wybuchu, porażenia prądem oraz potencjalnie poważnych obrażeń lub śmierci.

- Do ładowania pakietu baterii używaj wyłącznie zatwierdzonej ładowarki AC marki Sharp.
- Należy używać źródła zasilania o napięciu podanym na tabliczce znamionowej ładowarki.
- Pakiet baterii Sharp i zasilacz AC są specjalnie zaprojektowane do współpracy ze sobą.
- Nie używaj zasilacza AC, jeśli przewód lub wtyczka są uszkodzone.
- Nie wolno umieszczać baterii w pobliżu ognia lub źródeł ciepła.
- Wystawienie na działanie ognia lub temperatury powyżej 60°C może spowodować wybuch baterii.
- Nie wolno ładować baterii w wilgotnym lub mokrym miejscu.
- Nie wolno ładować baterii w przypadku występowania łatwopalnych płynów lub gazów.
- Należy upewnić, że bateria nigdy nie została zanurzona w wodzie.
- Nie wolno ładować baterii w miejscach o bardzo wysokiej temperaturze (powyżej 40°C) lub niskiej (poniżej 10°C).
- Ładowanie będzie najbardziej efektywne w normalnej temperaturze pokojowej.
- Nie wolno zginać, upuszczać ani uszkodzić baterii.
- Nie używaj pakietu baterii lub adaptera AC, które upadły lub otrzymały silne uderzenie.
- Uszkodzenie baterii może spowodować jej wybuch. Należy natychmiast usuwać zużyte baterie zgodnie ze wskazówkami dotyczącymi utylizacji baterii lub skontaktować się z centrum serwisowym w celu uzyskania porady.
- Nie wolno otwierać, modyfikować ani próbować naprawiać baterii.
- Baterie mogą wydzielać opary, jeśli zostaną uszkodzone lub będą używane nieprawidłowo.



- W takiej sytuacji należy upewnić się, że pomieszczenie jest dobrze wentylowane; jeśli wystąpią objawy niepożądane, należy zasięgnąć porady lekarza.
- Bateria może wyciec, jeśli zostanie uszkodzona lub będzie nieprawidłowo używana.
- Jeśli zetkniesz się z jakimkolwiek płynem z baterii, natychmiast spłucz go łagodnym mydłem i wodą. Jeśli płyn dostanie się do twoich oczu, przepłucz je wodą i natychmiastowo zasięgnij porady lekarskiej.
- Trzymaj pakiet baterii z dala od małych metalowych przedmiotów, które mogą skrócić żywotność złączy baterii.

Usuwanie urządzenia i baterii

Niniejszy produkt nie posiada żadnych części, które może naprawiać użytkownik.

Urządzeń elektronicznych ani baterii nie wolno usuwać razem z innymi odpadkami z gospodarstwa domowego. Użytkownicy z prywatnych gospodarstw domowych powinni skontaktować się ze sprzedawcą, u którego zakupili urządzenie, lub z władzami lokalnymi, aby uzyskać szczegółowe informacje dotyczące miejsca i sposobu przekazania urządzenia do bezpiecznego dla otoczenia recyklingu.

Nie wyrzucaj jako odpadów domowych ani do ognia, ponieważ pakiet baterii może wybuchnąć.

Baterie powinny być utylizowane zgodnie z lokalnymi przepisami.



Ten symbol oznacza, że produkt zawiera baterie objęte Dyrektywą Europejską 2013/56/UE, których nie wolno usuwać razem ze zwykłymi odpadkami z gospodarstwa domowego. Symbole chemiczne Cd, Hg i Pb umieszczone pod symbolem kosza na kółkach informują, że bateria zawiera kadm (Cd), rtęć (Hg) lub ołów (Pb).



Ten symbol umieszczony na urządzeniu oznacza, że produkt jest objęty Dyrektywą Europejską 2012/19/UE i nie wolno go usuwać razem z innymi odpadkami z gospodarstwa domowego.



Te symbole umieszczone na produktach, opakowaniach i/lub załączonych dokumentach oznaczają, że zużytych urządzeń elektrycznych i elektronicznych nie wolno usuwać razem z innymi odpadkami z gospodarstwa domowego.

Deklaracja zgodności CE i UKCA:

- Pełne teksty deklaracji zgodności CE i UKCA są dostępne pod linkiem sharpconsumer.eu, a następnie należy przejść do sekcji pobierania posiadanego modelu i wybrać „Declaration of Conformity” (deklaracja zgodności).

Zalecane metody czyszczenia

Twój odkurzacz pionowy jest przeznaczony do czyszczenia powierzchni podłogowych oraz trudno dostępnych pionowych powierzchni. Zaczynaj od Metalowego prętu przedłużającego i połącz go z następującymi narzędziami.

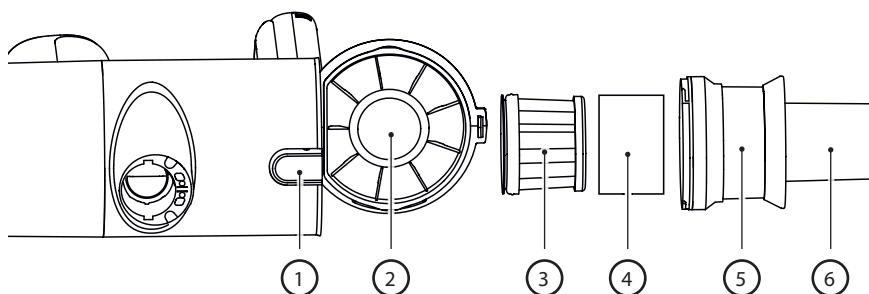
- Przyłącz szerszą szczotkę z rolką napędzaną silnikiem z LED światłami do podłóg twardych, dywanów obszarowych i wykładzin.
- Przyłącz elastyczny adapter do zginania, aby dotrzeć pod sofy, krzesła i wokół mebli.
- Załącz Przedłużoną szczelinę narzędziową do narożników i ciasnych miejsc.
- Używaj V-Rollera na wszystkich rodzajach podłóg. Wałek szczotkowy jest zalecany do twardych podłóg.
- Dołącz narzędzie 2 w 1: szczotka/szczelina do abażurów, półek z książkami i elektroniki. Tylko dla modelu VC-SV28AEU-B
- Przyłącz mini zmotoryzowany wałek do czyszczenia dla schodów i węższych ścieżek.

Do szybkiego odkurzania małych obszarów, możesz przekształcić odkurzacz pionowy w odkurzacz ręczny, usuwając metalowy pręt przedłużający. Wybierz odpowiednie narzędzie do pracy, jak poniżej.

- Załącz Przedłużoną szczelinę narzędziową do głębokiego czyszczenia między siedzeniami samochodowymi, poduszkami kanapy i wysokimi krzesłami.
- Dołącz Narzędzie 2 w 1: szczotka/szczelina do komód, półek i klawiatur.
Tylko dla modelu VC-SV28AEU-B
- Załącz Mini Motorowy Wałek do czyszczenia dla schodów i ławek.
- Podłącz Elastyczny Wąż plus Narzędzie Szczelina lub Szczotka do głębokiego czyszczenia wnętrza samochodu, pod siedzeniami i pomiędzy nimi.

Filtr i kosz na śmieci

Twój odkurzacz zawiera kilka filtrów, które zapewniają, że nieczyste powietrze nie jest ponownie wprowadzane do pomieszczenia i służą ochronie silnika. Hermetyczny kosz na śmieci zatrzymuje i zamyka 99,9% kurzu, alergenów, łupieżu i brudu.



1. Przycisk zwalniający pojemnik.
2. Hermetyczny kosz na śmieci
3. Filtr HEPA 13.
4. Rękaw filtracyjny
5. Metalowy filtr siatkowy do oddzielania dużych cząstek.
6. Wielokonkowe cykloniczne wirowanie do izolacji cząstek kurzu

Pusty Kosz na śmieci

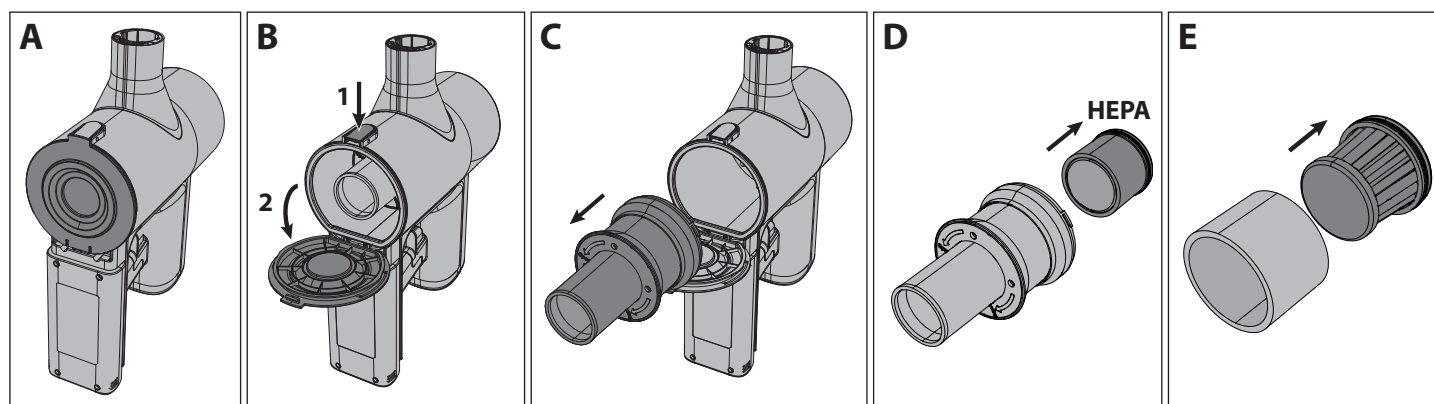
1. Trzymaj odkurzacz ręczny nad pojemnikiem na śmieci.
2. Następnie naciśnij przycisk zwalniający pojemnik, aby go otworzyć. Ostrożnie opróżnij zawartość do pojemnika na odpadki. W razie potrzeby oczyść filtr HEPA.
3. Upewnij się, że Zestaw filtrów HEPA jest bezpieczny (przekręcając cały zestaw zgodnie z ruchem wskazówek zegara) przed zamknięciem drzwi pojemnika na kurz (usłyszysz "kliknięcie", gdy drzwi będą zamknięte).

Usuwanie i czyszczenie filtra o wysokiej gęstości

1. Obróć zestaw filtrów HEPA w kierunku przeciwnym do ruchu wskazówek zegara, aż zostanie zwolniony z urządzenia.
2. Wyjmij zestaw filtrów HEPA i wyczyść w razie potrzeby (patrz poniżej).
3. Włóż filtr o gęstości HEPA z powrotem do zestawu filtrów HEPA.
4. Upewnij się, że zespół filtra o wysokiej gęstości jest bezpieczny (przekręcając zgodnie z ruchem wskazówek zegara) przed zamknięciem drzwi kosza na śmieci.

UWAGA: Jeśli filtr HEPA jest bardzo brudny, można go umyć w wodzie. Po umyciu, suszyć przez co najmniej 24 godziny, aby upewnić się, że jest całkowicie suchy przed ponownym umieszczeniem go w odkurzaczu.

Aby zapewnić wysoką wydajność filtra HEPA, zaleca się jego wymianę co 3 miesiące. Aby zamówić filtr zamiennik, użyj numeru modelu VC-SVF1A.



UWAGA: NIE WOLNO używać odkurzacza bez założonego filtra, filtra HEPA13 lub siatkowego. Spowoduje to dostanie się dużych cząstek kurzu lub zanieczyszczeń do silnika i uszkodzenie go.

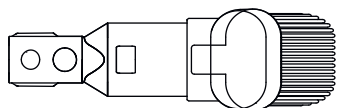
Narzędzia i ich użytkowanie

Twój odkurzacz pionowy SHARP jest wyposażony w różne narzędzia, jak pokazano poniżej. W zależności od modelu, który posiadasz, zostanie określone, które narzędzia są dołączone do pudełka.

Dwa w jednym Wałek do czyszczenia

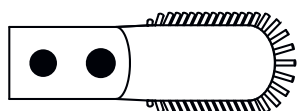
To narzędzie można używać zarówno z wysuniętą szczotką, jak i z dyszą. Aby użyć dyszy, naciśnij w dół pokrętło zwalniające i cofnij przedłużenie szczotki.

Dwufunkcyjna szczotka jest idealna do czyszczenia abażurów, półek na książki i różnych elementów sprzętu elektronicznego.



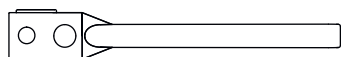
Szeroka końcówka szczotki (tylko VC-SV28AEU-B)

To przydatne narzędzie może być używane do delikatnego czyszczenia zasłon, firan, parapetów, żaluzji itp.



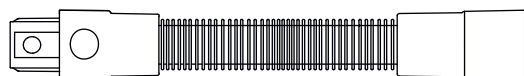
Długie narzędzie do szczelin

To wszechstronne, długie narzędzie w formie przedłużonej szczeliny jest idealne do czyszczenia narożników i ciasnych miejsc.



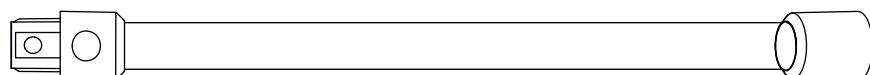
Wąż przedłużający (tylko VC-SV28AEU-B)

Aby zwiększyć użyteczność mniejszych narzędzi, mogą one być używane z węzłem przedłużającym. Wąż może się rozciągać, umożliwiając łatwiejszy dostęp do ciasnych lub trudno dostępnych miejsc, co zwiększa efektywność czyszczenia.



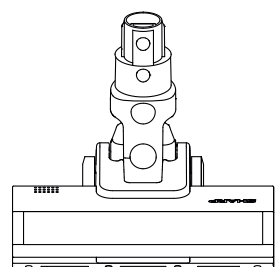
Metalowy pręt przedłużający

Użyj tego narzędzia z zmotoryzowaną głowicą, aby ułatwić czyszczenie podłóg.



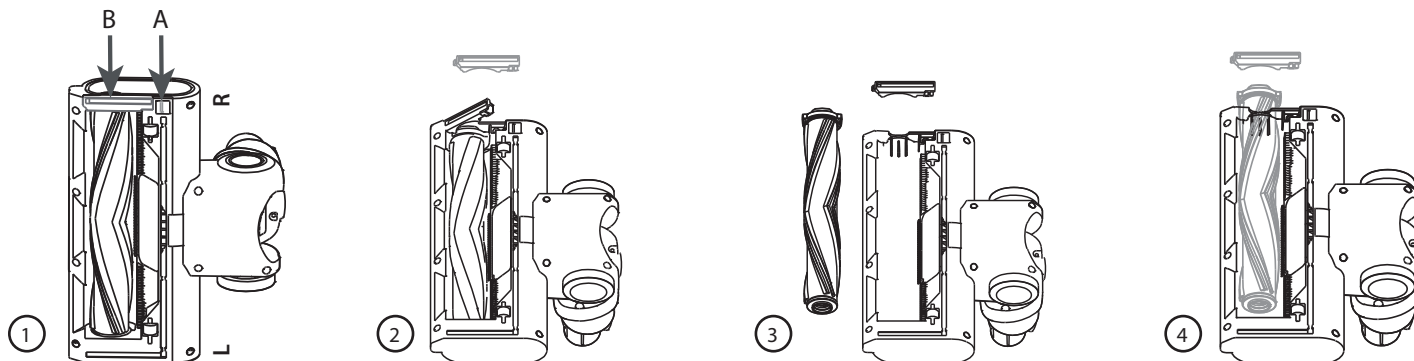
Zmotoryzowany wałek do czyszczenia

Silnikowa rolka szczotkująca jest idealna do czyszczenia wszystkich typów podłóg. Standardowo wyposażona jest w V-Rolkę, którą można wymieniać na rolkę szczotkującą. Obie rolki zapewniają doskonałe wyniki na wszystkich typach podłóg. Dzięki dodatkowemu jasnemu światłu, silnikowa głowica pozwala zobaczyć wszelki brud, kurz i śmieci do odkurzenia, a także pozwala dostrzec ciemniejsze zakamarki i krawędzie dla kompleksowego czyszczenia.



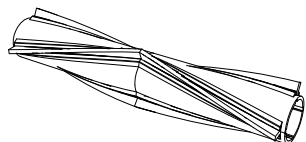
Aby zmienić, oczyścić lub konserwować rolkę, postępuj zgodnie z instrukcjami poniżej.

1. Naciśnij dźwignię oznaczoną literą A w dół, jednocześnie podnosząc płytkę wałka do czyszczenia (element B) do góry.
2. Usuń płytkę wałka do czyszczenia.
3. Wyjmij wałek do czyszczenia, pociągając go w górę od prawej strony (R).
4. Włóż rolkę, zaczepiając ją po lewej stronie (L), a następnie naciskając na prawą stronę, aby umieścić ją bezpiecznie. Teraz ponownie włóż płytkę szczotki rolkowej, naciskając na nią, aż kliknie.



V-Wałek

Używaj rolki V na wszystkich typach podłóg.



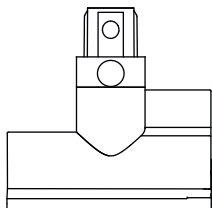
Wałek szczotki

Wałek do czyszczenia jest rekomendowany do podłóg wyłożonych dywanem.



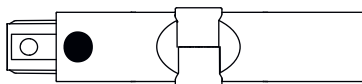
Mini Szczotka Motorowa (tylko VC-SV28AEU-B)

Załącz mini zmotoryzowany wałek do czyszczenia dla schodów, tapicerki i wąskich ścieżek.



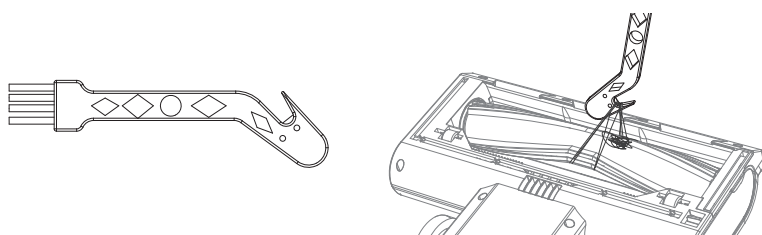
Adapter do gięcia (tylko VC-SV20AEU-S i VC-SV28AEU-B)

Użyj razem z metalowym prętem przedłużającym, aby łatwo dotrzeć pod sofy, krzesła, stoły itp.



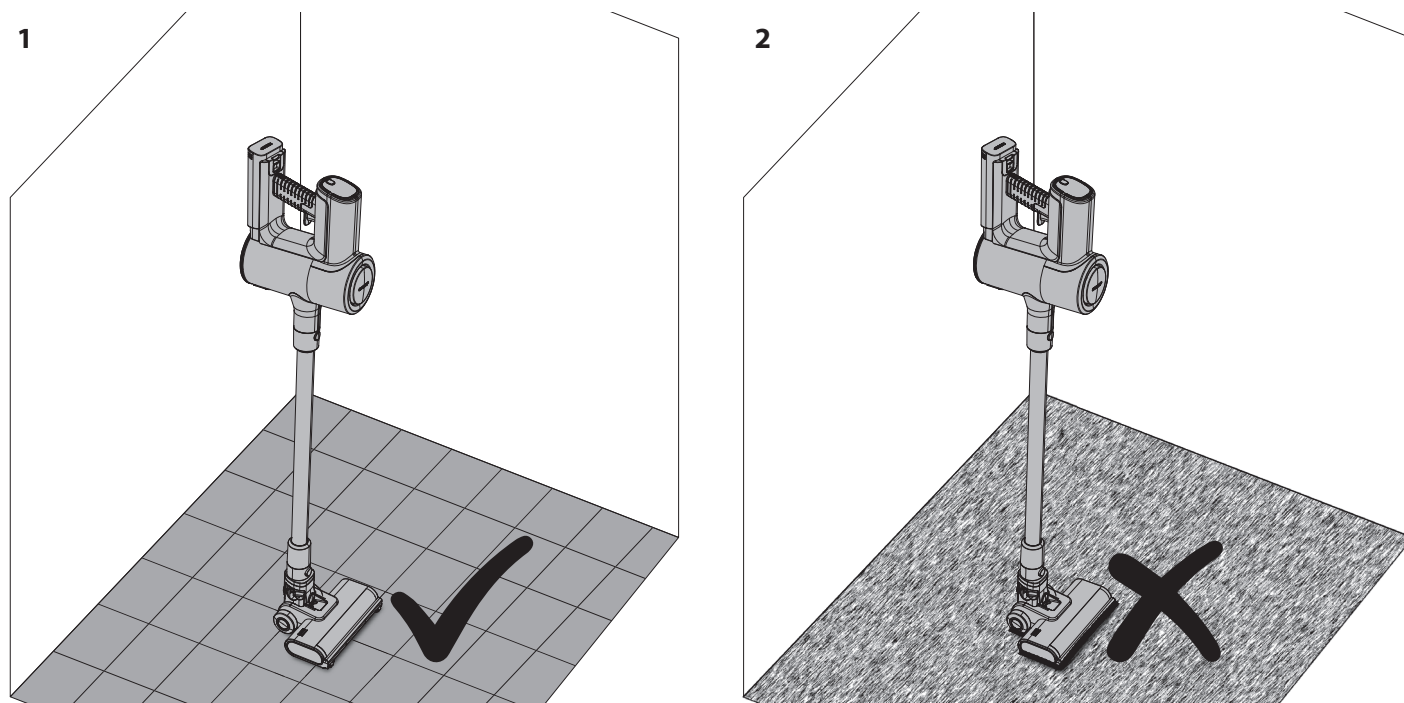
Narzędzie do czyszczenia

Przydatne narzędzie do czyszczenia jest dołączone do zestawu. Dzięki temu narzędziu łatwo można usunąć plątaninę się szczotki rolkowej za pomocą wbudowanego ostrza. Szczotka może być używana do czyszczenia wszelkiego pyłu, który dostał się do małych obszarów odkurzacza lub akcesoriów.



Podczas korzystania z części tnącej narzędzia do czyszczenia, upewnij się, że dokładnie zaczepiasz zamotanie i ciągniesz tak, aby materiał został przecięty. Bądź ostrożny, aby nie ciągnąć zbyt mocno, ponieważ może to spowodować uszkodzenie rolki.

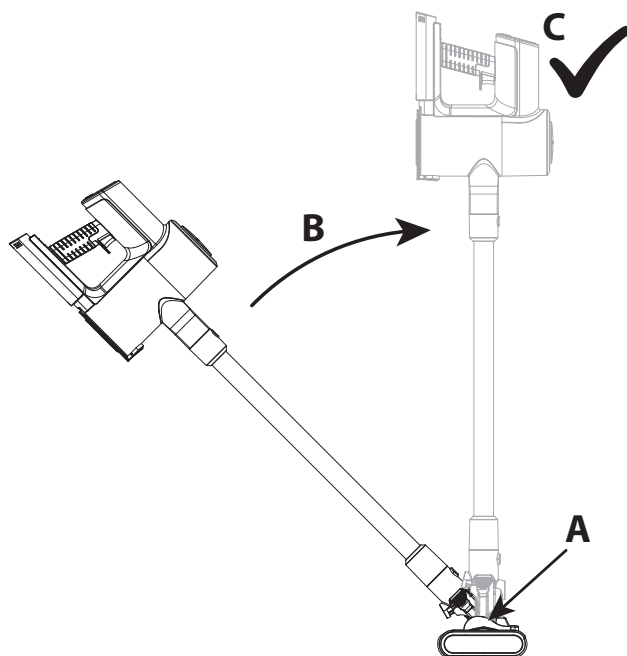
Samodzielne stanie



1. W porządku, aby używać Samodzielne stanie na twardym podłożu.
2. NIE używaj funkcji samodzielnego stania na miękkich/pokrytych dywanem podłogach.

Podczas używania odkurzacza pionowego SHARP na twardym podłożu, możliwe jest ustawienie odkurzacza w pozycji samostojącej. Aby to działało poprawnie, odkurzacz musi być podłączony do zmotoryzowanej jednostki głowicy za pomocą metalowego pręta przedłużającego; upewnij się również, że bateria jest zainstalowana.

Delikatnie oprzyj stopę na zmotoryzowanej głowicy, przesuwając odkurzacz tak, aby znalazł się w pozycji pionowej. Usłyszysz kliknięcie, gdy głowica zostanie zablokowana.

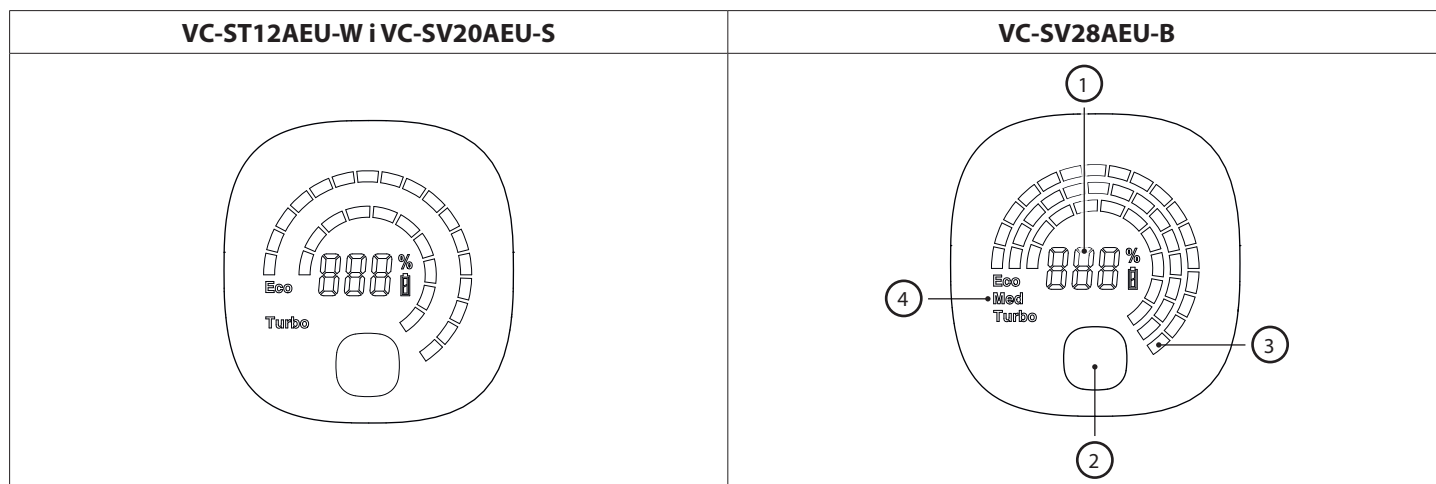


Delikatnie puść odkurzacz, a on sam się ustawi.

UWAGA: Twój odkurzacz będzie samodzielnie stał na twardych podłogach, jeśli zostanie przewrócony, może dojść do uszkodzeń lub obrażeń. Upewnij się, że po ustawieniu go w pozycji samodzielnego stania, nie zostanie przewrócony. Nie zostawiaj go bez nadzoru w trybie samodzielnego stania, zwłaszcza jeśli masz małe dzieci lub zwierzęta.

Panel wyświetlania

Panel wielofunkcyjnego wyświetlacza pokazuje ważne informacje o funkcji i użyciu twojego odkurzacza pionowego. Aby zmienić prędkość silnika z ECO (najbardziej efektywny) na Turbo (najmocniejszy), naciśnij ten przycisk. Kiedy urządzenie jest wyłączone, naciśnij ten przycisk, aby sprawdzić, ile energii pozostało w baterii dla każdego trybu pracy.



1. Procent pozostałej energii baterii.
2. Przycisk wyboru trybu – ECO, średni lub Turbo.
3. Wizualne wskazanie pozostałej mocy na podstawie poziomu baterii. To się zmieni, gdy przycisk trybu zostanie naciśnięty.
4. Tryb działania. Zmieni się, gdy przycisk trybu zostanie naciśnięty.

W przypadku wystąpienia jakiegokolwiek problemu z odkurzaczem pionowym, na panelu wyświetlacza może pojawić się kod błędu. Jeśli pojawi się kod błędu, skonsultuj się z sekcją Rozwiązywanie problemów w tej instrukcji obsługi, aby uzyskać więcej szczegółów.

Ogólne czyszczenie i konserwacja

Aby zapewnić, że Twój odkurzacz pionowy SHARP pozostaje w dobrym stanie i nadal świadczy niezawodne usługi, zaleca się regularne czyszczenie i konserwację.

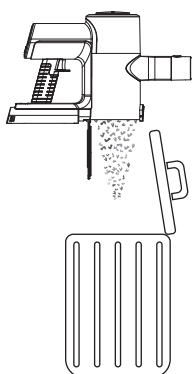
Zewnętrzne części można czyścić za pomocą miękkiej szmatki. Jeśli występują uporczywe plamy, użyj nieścierającego, delikatnego środka czyszczącego do ich usunięcia.

Nigdy nie używaj środków ściernych ani szmat do konserwacji twojego odkurzacza pionowego SHARP, ponieważ uszkodzą one powierzchnię.

Ogólne wskazówki po użyciu to:

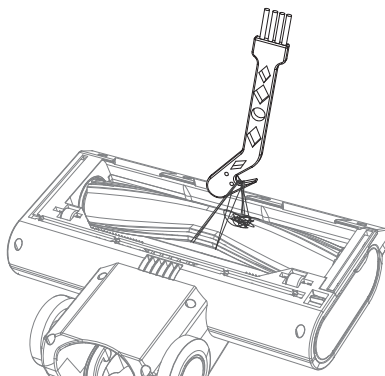
1. Opróżnij komorę na śmieci

Moc ssania jest zmniejszona, jeśli komora na kurz jest pełna śmieci, dlatego opróżnianie jej po i w trakcie użytkowania zapewni znacznie lepsze doświadczenia z czyszczenia.



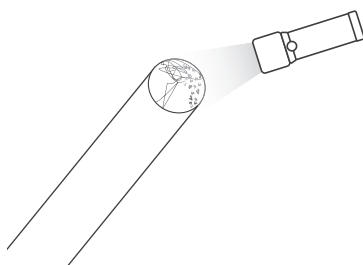
2. Wyczyść rolki

Usuń wszelkie włosy lub zanieczyszczenia, które mogły przyczepić się do rolki lub owinąć wokół niej podczas użytkowania, ponieważ to poprawi wydajność przy następnym użyciu. Jeśli coś owinęło się wokół rolki, użyj ostrza narzędzia do czyszczenia, aby to usunąć.



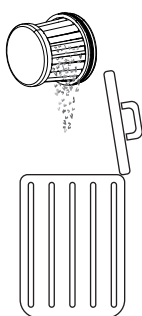
3. Sprawdź czy nie ma blokad

Upewnij się, że drogi powietrza są wolne od przeszkód, takich jak kłęby włosów, sierść zwierząt czy duże kawałki śmieci. Użyj światła (latarki w swoim telefonie komórkowym) do spojrzenia w dół rury, aby sprawdzić, czy jest czysta.



4. Wyczyść filtr

Zatkane filtry to najczęstsza przyczyna słabej siły ssania. Czyść je po każdym użyciu, a jeśli wydajność jest obniżona, mogą być one umyte w wodzie i pozostawione do wyschnięcia na 24 godziny. Zaleca się wymianę filtra HEPA co 3 miesiące.

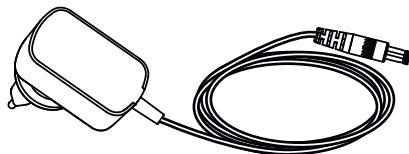


Radzenie sobie z zatorami

Może się zdarzyć, że czasami Twój odkurzacz pionowy zostanie zablokowany przez śmieci. Może być konieczne rozebranie części, aby uzyskać dostęp do czyszczenia i odblokowania.

Podczas radzenia sobie z zatorami użyj długiego, sztywnego drutu z tępym końcem, aby oczyścić rury. Uważaj, aby nie uszkodzić rury.

Zasilacz AC

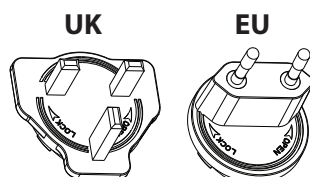


Twój odkurzacz pionowy SHARP jest wyposażony w zasilacz AC, który może być używany z gniazdem sieciowym UK (3-pin) lub EU (2-pin). Zasilacz AC dołączony do twojego odkurzacza pionowego zależy od modelu odkurzacza i baterii, odwołaj się do poniższej tabeli, aby dopasować model odkurzacza i zasilacz AC.

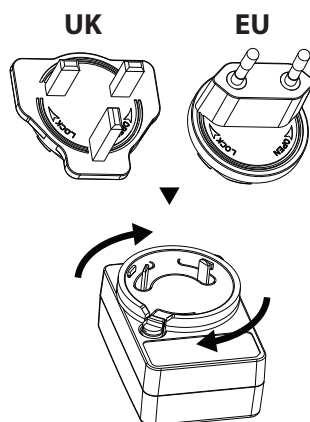
Używaj tylko dołączonego i rekomendowanego przez SHARP zasilacza AC do Twojego odkurzacza pionowego. Specyfikacje zasilacza AC można znaleźć na końcu tej Instrukcji Obsługi.

Zmiana typu połączenia wtyczki sieciowej AC

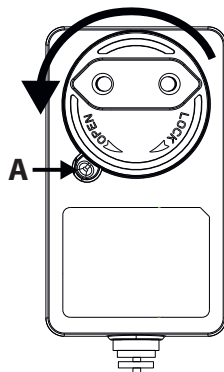
Twój adapter AC jest wyposażony w 2 płytki połączeniowe, które można wymieniać w zależności od typu gniazda sieciowego. Płytkę połączeniową po lewej stronie używa się w Wielkiej Brytanii, Irlandii i na Cyprze. Płytkę z dwoma pinami po prawej stronie używa się w większości innych krajów UE.



Aby zainstalować odpowiednią płytkę do gniazda sieciowego, wybierz właściwą (UK lub EU) i umieść na adapterze AC, jak pokazano na poniższym obrazku, płyta powinna pasować do wgłębienia. Obróć zgodnie z ruchem wskazówek zegara, aż usłyszysz kliknięcie, a płyta połączeniowa jest teraz zainstalowana. Jeśli masz wątpliwości, skontaktuj się z naszą infolinią w celu uzyskania porady.



Aby usunąć tabliczkę, naciśnij przycisk A i obróć tabliczkę przeciwnie do ruchu wskazówek zegara. Tabliczka może teraz zostać usunięta.



Rozwiązywanie problemów

Problem	Powód	Rozdzielczość
Kod błędu E01 pojawia się na wyświetlaczu.	Silnik głowicy został zatrzymany i nie obraca się.	Usuń przeszkodę z wałka w zmotoryzowanej głowicy.
E02 pojawia się na wyświetlaczu (tylko dla VC-SV20AEU-S i VC-SV28AEU-B).	Wejście zablokowane.	Usuń zator z głowicy, rury i/lub wlotu.
Słaba wydajność odkurzania.	Zmniejszona siła ssania.	Ustaw tryb odkurzacza na Turbo. Opróżnij kosz na śmieci. Wyczyść filtry. Upewnij się, że przewody powietrzne odkurzacza nie są zablokowane lub zasłonięte.
Odkurzacz przestał działać lub nie działa.	Problem z baterią lub połączeniem baterii.	Sprawdź, czy bateria jest w pełni naładowana. Upewnij się, że bateria jest prawidłowo podłączona do odkurzacza.
Wałek nie będzie obracać się.	Problem mechaniczny.	Usuń przeszkodę z wałka w zmotoryzowanej głowicy. Wyczyść wałek i jednostkę głowicową.
Światło baterii miga na czerwono.	Bateria prawie rozładowana.	Naładuj baterię.
Akcesorium jest uszkodzone lub nie działa.		Skontaktuj się z centrum obsługi klienta SAHRP, aby omówić sprawę. Nowa część może być dostarczona bezpłatnie, jeśli jest na gwarancji, lub odpłatnie, jeśli jest to konieczne.
Silnikowa głowica jest głośna.	Wałek do czyszczenia zamontowany.	Jeśli wałek do czyszczenia jest zamontowany, szczeciny będą wydawać dźwięk, gdy zetkną się z obudową głowicy.

Jeśli napotkasz jakiegokolwiek inne problemy ze swoim odkurzaczem pionowym SHARP, skontaktuj się z naszym centrum obsługi klienta w celu uzyskania dalszych porad i informacji.

Aby zamówić akcesoria, filtry i baterie zamiennne, prosimy o kontakt telefoniczny lub mailowy z centrum serwisowym SHARP.

Dane techniczne

Model	VC-SV12AEU-W	VC-SV20AEU-S	VC-SV28AEU-B
Pojemność baterii (mAh)	2000	2500	4000
Napięcie baterii (V)	22,2	21,6	21,6
Moc baterii (Wh)	44,4	54	86,4
Rozmiar baterii (szerokość x wysokość x głębokość w mm)	158 x 65 x 85	158 x 65 x 85	158 x 65 x 85
Waga baterii (kg)	0,429	0,453	0,585
Liczba komórek	6	6	6
Czas ładowania pojedynczej baterii (godziny)	4	4,5	4
Czas ładowania podwójnej baterii (godziny)	8	9	8
Kolor głównej jednostki	Biały	Srebrny	Czarny
Panel sterowania	Cyfrowy	Cyfrowy	Cyfrowy
Typ wyświetlania	LCD	LCD	LCD
Pojemność pojemnika na kurz (L)	0,55	0,55	0,55
Typ filtra wydechowego	HEPA 13	HEPA 13	HEPA 13
Waga brutto (kg)	5,2	5,4	6,3
Moc silnika (W)	150	250	380
Typ silnika	Silnik DC	Bezszcotkowy silnik prądu stałego	Bezszcotkowy silnik prądu stałego
Poziom szumów [dB]	≤80	≤80	≤80
Zużycie energii w trybie wyłączenia (W)	0,5	0,5	0,5
Ochrona przed przegrzewaniem	Tak	Tak	Tak
Wtyczka	Adapter wtyczki EU/UK	Adapter wtyczki EU/UK	Adapter wtyczki EU/UK
Zużycie energii przez silnik (W)	150	250	380
Czas pracy na maksymalnej mocy (minuty)	16	15	12
Czas pracy w średniej mocy (minuty)	Brak	Brak	24
Czas pracy w Min Power (minuty)	25	45	65
Certyfikacja Logo Bezpieczeństwa	Oświadczenie CE / UKCA	Oświadczenie CE / UKCA	Oświadczenie CE / UKCA
Moc ssania Min (kPa)	6	7	7
Maksymalna moc ssania (kPa)	12	20	28
Maksymalna moc ssania (waty powietrzne)	62	120	173
Reflektor LED	Tak	Tak	Tak
Kolor reflektorów	Biały	Biały	Biały
Rozmiar jednostki (szerokość x wysokość x głębokość w mm)	120 x 1205 x 270	120 x 1205 x 270	120 x 1250 x 250
Waga jednostki (kg)	3,9	4,1	5

Zasilacz AC			
Model	CZH015265065TRWQ	CZH015265065TRWQ	CZH024265100TRWQ
Wejście	100-240V AC / 50/60Hz / 0,5A	100-240V AC / 50/60Hz / 0,5A	100-240V AC / 50/60Hz / 0.8A
Zasilanie	AC 100-240V ~ 50/60Hz	AC 100-240V ~ 50/60Hz	AC 100-240V ~ 50/60Hz
Wyjście	26,5V DC / 650mA	26,5V DC / 650mA	26,5V DC / 1000mA
Kolor	Biały	Biały	Czarny
Długość kabla zasilającego (mm)	1500mm	1500mm	1500mm
Do użycia z	VC-SV12AEU-W	VC-SV20AEU-S	VC-SV28AEU-B
Ocena IP	IP20 (tylko do użytku w pomieszczeniach)	IP20 (tylko do użytku w pomieszczeniach)	IP20 (tylko do użytku w pomieszczeniach)
Producent	Shenzhen Chanzehe Technology Co. Limited 7/F, Spa Centre, Nr 53-55 Lockhart Road, Wan Chai, Hongkong		