

POZNAJ MIKAVI PQ5 PRO 4K

Dziękujemy za zakup rejestratora samochodowego polskiej marki Mikavi. Od 7 lat analizujemy potrzeby oraz wymagania kierowców i udoskonalamy nasze obecne modele kamer oraz jako pierwsi staramy się wprowadzać nowe rozwiązania. Naszym priorytetem jest brak kompromisów jeśli chodzi o jakość nagrywanego obrazu. Obecnie popularne marki kamer samochodowych są z Chin i Tajwanu. Jesteśmy dumni z tego, że nasze kamery są mocnymi konkurentami jeśli chodzi o jakość i funkcje. Produkcja praktycznie całego sprzętu na świecie odbywa się w Chinach. W naszym przypadku również produkcja komponentów oraz montaż są w Chinach, ale reszta procesów odbywa się w Polsce. Zaczynamy od analizy rynku oraz potrzeb naszych dotychczasowych klientów, przygotowujemy projekty kamer, dobieramy i testujemy podzespoły, wspólnie z innymi specjalistami z branży dopracowujemy soft. Dzieląc się szczegółami z naszymi odbiorcami chcemy być nie tylko transparentni, ale znani z najlepszej jakości obsługi i serwisu.

Jakość nagrań uzależniona jest głównie od podzespołów optycznych. Dlatego w kamerze przedniej jak i tylnej postawiliśmy na niezawodny sensor optyczny **Sony STARVIS 2** o zwiększonej czułości na światło, co wpływa na lepszą jakość obrazu w warunkach nocnych. Szczegółowość rejestrowanego obrazu zapewnia **7-warstwowa szklana soczewka z aperturą f/1.6**. Kąt widzenia obiektywu to 170 stopni (przód) oraz 150 stopni (tył).

Gwarancją uchwycenia istotnych szczegółów jest **rozdzielczość kamery przedniej 4K (3849 × 2160P)** oraz tylnej FHD (1920 × 1080P) przy klatkażu 30 fps. Obsługa kart do 256GB oraz kodowanie nagrań w H.265 (skuteczna kompresja z zachowaniem jakości) pozwolą na więcej zapisanych nagrań. Komfort użytkowania zapewni aż 11.26 calowy dotykowy ekran. Całość dopełnia wydajny procesor NOVATEK 98529.

Jedną z najbardziej poszukiwanych i oczekiwanych funkcji rejestratora jest **24-godzinna ochrona pojazdu**. W tej kwestii Mikavi PQ5 PRO zadowolili najbardziej wymagających. Dodatkowo, dedykowany **adapter zabezpieczający akumulator** przed rozładowaniem znajduje się w zestawie.

Wsluchając się w potrzeby użytkowników wyposażyliśmy wideorejestrator w **kondensator** (znacznie trwalszy i bardziej bezpieczny niż bateria Li-Ion), dodaliśmy **moduł GPS oraz moduł Wi-Fi**. Ponadto, kamera tylna posiada opcję cofania.

Dziękujemy za zaufanie oraz wybór polskiej marki Mikavi. Jesteśmy przekonani, że kamera spełni Twoje oczekiwania. W razie jakichkolwiek pytań prosimy o kontakt na info@mikavi.pl Zachęcamy również do przesyłania nam sugestii co możemy poprawić.

Mamy też gorącą prośbę o pozostawienie opinii o kamerach i naszej pracy na Google, Facebook, Ceneo lub w sklepach. Nawet jedno krótkie zdanie to dla nas ogromna pomoc w promowaniu marki oraz najlepsza motywacja do dalszego rozwoju jaką możemy dostać.

Zespół MIKAVI

SPECYFIKACJA PRODUKTU

Procesor i sensor	NOVATEK 98529 (DDR 4GB x 2pcs)
Sensor	Kamera przednia: SONY STARVIS 2 IMX678 (8 Mpix) Kamera tylna: SONY STARVIS IMX307 (2 Mpix)
Rozdzielczość	Rozdzielczość wideo: Kamera przednia: 4K 3840×2160 / 30 fps Kamera tylna: Full HD 1920×1080p / 30 fps Rozdzielczość zrzutów ekranu: 3840×2160
LCD	Wyświetlacz 11.26" IPS HD z polskim menu
Obiektyw	7-warstwowa szklana soczewka z aperturą f/1.6 Szeroki kąt widzenia obiektywów: 170° (przód), 150° (tył)
Karta pamięci	Obsługa kart microSD do 256GB
Nagrywanie w pętli	Tak (1, 2 lub 3 min)
Włączanie/wyłączanie	Automatyczne – przy uruchomieniu / zgaszeniu auta
Tryb parkingowy	Aktywny (aktywacja/dezaktywacja wraz z zapłonem)
Podtryby parkingowe	Off, detekcja ruchu, time-lapse, low bit-rate
Moduł GPS	Tak (zewnętrzny)
Moduł WIFI	Tak (wbudowany)
Język	Język polski oraz inne języki
Znacznik czasu	Tak
Format zapisu plików	Wideo: MP4, H.265
Mikrofon	Tak
Wbudowany głośnik	Tak
Częstotliwość	50 Hz / 60 Hz
USB	1: łączność 2: ładowanie
Złącze zasilania	5V 3A
Bateria / kondensator	Brak baterii – wbudowany kondensator
Rozmiar i waga	27,5 × 7,3 × 4,1 cm / 388,4 g
Temperatura pracy	Od -10°C do 60°C
Gniazda, złącza	mini USB 5V & ACC / micro SD / USB-C Rear Cam / GPS
Zawartość zestawu	Kamera (przód, tył), ładowarka samochodowa 12/24 V, zasilacz ACC, kabel do kamery tylnej 6.5M, gumki mocujące (+zestaw zapasowy), spinki do mocowania kabli, instrukcja obsługi.

ŚRODKI OSTROŻNOŚCI, BEZPIECZEŃSTWO

- Na naszej stronie internetowej www.mikavi.pl znajdują się do pobrania: regulamin, formularz reklamacji oraz rozszerzona instrukcja obsługi.
- Pełna instrukcja obsługi zawiera szczegółowe informacje na temat specyfikacji użytkowania, działania i możliwości zakupionego rejestratora samochodowego. Dla prawidłowego funkcjonowania urządzenia konieczne jest eksploataowanie go zgodnie z warunkami zawartymi w instrukcji.
- Urządzenie należy chronić przed wilgocią. Nie należy go umieszczać w wilgotnym miejscu/pomieszczeniu, ponieważ nie jest ono wodoodporne. Kontakt z wodą może spowodować porażenie prądem.
- Nie należy używać urządzenia, gdy jest zbyt wysokie stężenie kurzu/pyłów/oparów substancji żrących.
- Unikaj zbyt długiej ekspozycji urządzenia na działanie światła słonecznego, by go nie przegrzać.
- Urządzenie przeznaczone jest do pracy w temperaturze od -10°C do 60°C . Nie zostawiaj urządzenia w samochodzie w mroźne lub w upalne dni. Nie narażaj urządzenia na działanie nagłych zmian temperatur.
- Nie próbuj otwierać obudowy i naprawiać urządzenia samodzielnie. Jeśli masz jakikolwiek problem z jego funkcjonowaniem skontaktuj się z naszym serwisem.
- Nie używaj żrących substancji chemicznych, rozpuszczalników czy innych środków do czyszczenia urządzenia. Wystarczy papierowy ręcznik. Nie czyść urządzenia, gdy jest ono włączone.
- Dbaj o środowisko i nie wyrzucaj tego urządzenia losowo; nie wrzucaj do ognia, gdyż grozi to jego eksplozją.
- Ze względu na ciągły rozwój, modernizacje czy też uaktualnienia, specyfikacja oraz wygląd urządzenia mogą ulec zmianie bez wcześniejszego powiadomienia.

WAŻNA INFORMACJA: Prosimy o sprawdzenie działania całego zestawu przed montażem w celu wyeliminowanie zakańców systemu bezkluczykowego oraz radia. Przewód sygnałowy łączący kamerę przednią i tylną poprowadzony przy antenie/module systemu bezkluczykowego może powodować jego nieprawidłową pracę.

Informacje odnośnie aktualizacji softu, narzędzia GPS oraz aplikacji WiFi dostępne są na stronie mikavi.pl. Zachęcamy do kontaktu z naszą **Infolinią 22 4 875 875** oraz służymy wsparciem za pośrednictwem maila info@mikavi.pl

Aktualne godziny pracy infolinii znajdują się na stronie. Jeśli zdarzy się, że nie dostanę Państwo odpowiedzi na zapytanie to bardzo prosimy o ponowny kontakt. Może zdarzyć się, że wiadomości wysłane przez Messenger lub formularz kontaktowy nie dotrą do nas. Zawsze staramy się skontaktować jak najszybciej to możliwe.

Będziemy wdzięczni za Państwa opinie na temat produktów MIKAVI. Wszelkie uwagi prosimy kierować na info@mikavi.pl To Państwa sugestie pomagają tworzyć markę MIKAVI, a każda uwaga jest przez nas dogłębnie analizowana. Dziękujemy za wsparcie.

PRZED PIERWSZYM UŻYCIEM

Montaż: Przed zamontowaniem całego zestawu w pojeździe zalecamy podłączenie kamery do zasilania w celu weryfikacji czy urządzenie pracuje bez zakłóceń. Ważne szczególnie w przypadku kamery tylnej.

Karta pamięci: Włóż lub usuń kartę microSD z wejścia na kartę pamięci tylko wtedy, kiedy kamera jest wyłączona oraz nie jest połączona z komputerem kablem zasilania. Kamera zgodna jest z kartami pamięci od 16 GB do 256 GB, microSD, microSDHC, microSDXC, zalecana klasa prędkości U3. Po włożeniu karty sformatuj kartę w urządzeniu, aby mieć pewność, że karta ma pełną wartość pojemności.

Używaj kart renomowanych producentów. Polecamy karty firmy Kioxia klasa U3, które były testowane przez długi okres czasu w kamerach samochodowych i nie wykazały nieprawidłowości. Polecane karty znajdziesz na stronie www.mikavi.pl/aktualnosci.

Kamera może być zasilana:

- Poprzez podłączenie do zapalniczki samochodowej.
- Poprzez ładowarkę USB z innego źródła ładowania (np. power bank).
- Poprzez adapter zasilania wpinany do instalacji elektrycznej.

Prąd wyjściowy zasilania powinien wynosić minimum 3A.

Adapter zasilania: Jest to metoda stałego zasilania rejestratora także podczas postoju i przy wyłączonym silniku, np. w celu wykorzystania trybu parkingowego. Adapter przetwarza napięcie 12–24V do 5V oraz zabezpiecza akumulator przed rozładowaniem się poprzez odcięcie zasilania po osiągnięciu napięcia granicznego.

Jeżeli napięcie na akumulatorze spadnie do wartości między 11.8V a 13.2V (wartość napięcia granicznego ustalana jest na zasilaczu ACC za pomocą suwaka) zasilacz odłącza napięcie, aby nie rozładować akumulatora. Analogicznie dla akumulatorów 24V, jeżeli napięcie spadnie do wartości między 23.6 V a 26.4V wtedy zasilacz odłącza napięcie.

Uwaga: Montaż adaptera zasilania powinien być przeprowadzony przez specjalistów wykwalifikowanych w zakresie elektroniki samochodowej. Niepoprawne podłączenie adaptera może w skrajnych przypadkach doprowadzić do uszkodzenia adaptera lub instalacji elektrycznej pojazdu.

Kondensator: Rejestrator wyposażony jest w kondensator zastępujący akumulator litowo-jonowy. Bez zasilania zewnętrznego nie ma możliwości uruchomienia kamery z kondensatorem. Kondensatory są znacznie trwalsze od baterii, są odporne na czynniki zewnętrzne, np. upał, mróz, a tym samym bardziej bezpieczne niż baterie li-ion.

Pełna wersja instrukcji dostępna na stronie www.mikavi.pl pozwoli Ci zapoznać się z ustawieniami systemu oraz z ustawieniami dostępnych funkcji.

Uruchamianie urządzenia:

• Automatycznie: po podłączeniu urządzenia poprzez ładowarkę w zapalnicze samochodowej/ adapter zasilania i włączeniu zapłonu rejestrator automatycznie uruchamia się. Nagrywanie odbywa się do momentu wyłączenia zapłonu.

Uwaga: W niektórych samochodach gniazdo zapalniczki ma stałe napięcie, co uniemożliwia urządzeniu automatyczne włączanie/wyłączanie się (skonsultuj się ze specjalistą).

• Ręcznie: za pomocą przycisku POWER.

Aktywny tryb parkingowy: Podczas postoju rejestrator automatycznie rozpoczyna nagrywanie w wybranym trybie parkingowym, co zapewnia 24-godzinny monitoring pojazdu. By korzystać z tego zaawansowanego trybu parkingowego należy:

1. Podpiąć rejestrator pod adapter zasilania, który znajduje się w zestawie.

2. Włączyć tryb parkingowy w menu (detekcja ruchu, time-lapse, low bit-rate).

Kamera samoczynnie wykrywa, kiedy pojazd jest zaparkowany i zarządza właściwym trybem bez konieczności ingerencji w ustawienia.

Podtryby parkingowe: wyłączony, detekcja ruchu w obu kamerach, nagrywanie poklatkowe (time-lapse), nagrywanie low-bitrate (nagrywanie z obniżonym bitrate).

Kodowanie nagrań: Największą korzyścią ze stosowania H.265 względem dotychczas najbardziej popularnego H.264 jest większa wydajność przetwarzania sygnału video. Przy zachowaniu zbliżonej jakości obrazu, wynikowe pliki zajmują mniejszą objętość na karcie pamięci, aż do 50%. Kodek H.265 generuje większe obciążenie procesora, co w efekcie może prowadzić do nadmiernego nagrzewania się urządzenia. Zastosowany w lusterku wydajny procesor NOVATEK pozwala na korzystanie z H.265.

Uwaga: Gdy nagrania zacinają się podczas odtwarzania na komputerze, należy uaktualnić kodeki wideo.

Kamera tylna z funkcją cofania: W momencie wrzucenia wstecznego biegu na wyświetlaczu pojawi się widok z kamery tylnej wraz z liniami pomocniczymi. Naciśnij na strzałki, by wyregulować linie pomocnicze. By korzystać z funkcji kamery cofania należy podłączyć przewody tylnej kamery do żarówki cofania.

Moduł GPS: Pozwala na zapis współrzędnych dokładnej lokalizacji oraz prędkości z jaką porusza się pojazd.

- Do odtwarzania nagrań służy narzędzie GPS, które znajdziesz na ww.mikavi.pl.
- Zalecamy uruchamianie programu w trybie Administrator.
- Nagrane pliki odtwarzamy w programie z dysku komputera lub z karty pamięci.

Nieustannie pracujemy nad udoskonaleniami oprogramowania kamery.

Zachęcamy do odwiedzania zakładki „Aktualności” na naszej stronie

www.mikavi.pl, gdzie będą się pojawiać aktualizacje oprogramowania.

KARTA GWARANCYJNA

Na zakupiony produkt udziela się 24-miesięcznej gwarancji (w przypadku zakupu na firmę, okres gwarancji trwa 12 miesięcy). Prosimy zapoznać się z pełnymi warunkami gwarancji, które są dostępne w Regulaminie na stronie internetowej www.mikavi.pl

Sprzedawca	Miejsce i data sprzedaży
Wymieniono/Naprawiono	Wymieniono/Naprawiono
Wymieniono/Naprawiono	Wymieniono/Naprawiono
Wymieniono/Naprawiono	Wymieniono/Naprawiono



ZESKANUJ KOD
I ODWIEDŹ NAS
NA STRONIE:
www.mikavi.sklep.pl



Znajdź nas na
Facebooku!

fb.com/mikavipl

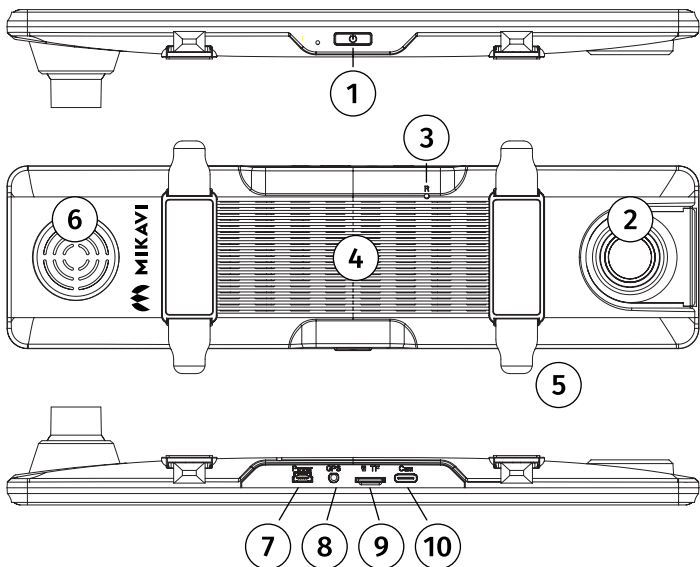
CE RoHS



INFORMACJA O PRAWIDŁOWYM POSTĘPOWANIU W PRZYPADKU
UTYLIZACJI URZĄDZEŃ ELEKTRYCZNYCH I ELEKTRONICZNYCH

Umieszczony na naszych produktach symbol przekreślonego kosza na śmieci informuje, że nieprzydatnych urządzeń elektrycznych czy elektronicznych nie można wyrzucać razem z odpadami gospodarczymi. Właściwe działanie w wypadku konieczności utylizacji urządzeń czy podzespołów lub ich recyklingu polega na oddaniu urządzenia do punktu zbiórki, w którym zostanie ono bezpłatnie przyjęte. Prawidłowa utylizacja urządzenia zapobiega degradacji środowiska naturalnego. Informacje o punktach zbiórki urządzeń wydają właściwe władze lokalne. Nieprawidłowa utylizacja odpadów zagrożona jest karami przewidzianymi prawem obowiązującym na danym terenie.

BUDOWA URZĄDZENIA



1. Przycisk POWER

2. Obiektyw

3. RESET

4. Radiator (chłodzenie)

5. Klips montażowy

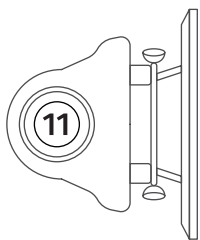
6. Głośnik

7. Wejście USB – wejście na ładowarkę

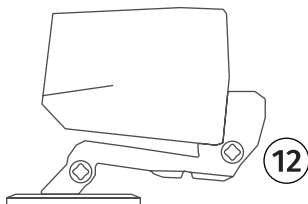
8. Wejście GPS

9. TF card slot (gniazdo karty microSD)

10. AV IN – wejście na kamerę tylną



11. Obiektyw kamery tylnej



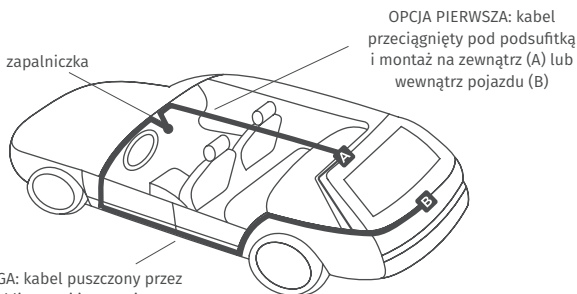
12. Mocowanie kamery tylnej

OPIS FUNKCJI PRZYCISKÓW/WEJŚĆ

Nr	PRZYCISK/ WEJŚCIE	ZASTOSOWANIE/FUNKCJA
1	POWER	1. Włącz/wyłącz kamerę. Gdy kamer jest wyłączona, <u>długo</u> naciśnij przycisk (ok. 2 sek.), by włączyć kamerę. Kamera zacznie nagrywać automatycznie. 2. Wygaś/wzbudź ekran. <u>Krótko</u> naciśnij, by wygasić lub wzbudzić ekran, gdy kamera jest włączona.
	OBIEKTYW	Obiektyw jest wysuwany i ma szeroki zakres regulacji. Po zamontowaniu kamery na lustro w pojeździe wyreguluj obiektyw.
2	Wejście USB	Podłącz ładowarkę lub adapter ACC, by uruchomić kamerę i rozpocząć nagrywanie (karta microSD powinna być włożona).
3	CAM	Wejście na kamerę tylną. Podłącz kamerę za pomocą kabla.
4	TF card slot	Do gniazda karty microSD włóż kartę TF włóż pinami w stronę obiektywu.
5	GPS	Podłącz moduł GPS.
6	RESET	Resetowanie urządzenia: Gdy urządzenie nie odpowiada, krótko naciśnij. Urządzenie wyłączy się, a następnie uruchomi się ponownie.
7	EKRAN DOTYKOWY	Wszystkie ustawienia są dostępne poprzez panel dotykowy bez użycia przycisków.

MONTAŻ TYLNEJ KAMERY

Kamerę tylną należy zamocować stopką mocującą do góry. Montaż należy wykonać za pomocą wkrętów lub taśmy dwustronnej.



OPCJA DRUGA: kabel puszczony przez progi pod listwami i montaż na zewnątrz (A) lub wewnątrz pojazdu (B)

OBSŁUGA KAMERY

FUNKCJE EKRANU DOTYKOWEGO

INTERFEJS NAGRYWANIA WIDEO

- Dotknij przycisk zmiany widoku kamery, aby przełączyć okno podglądu. Możliwe opcje do wyboru: widok z kamery przedniej, widok z kamery tylnej, widok z obu kamer jednocześnie.
- Przesuwając ekran góra-dół, można dostosować zakres podglądu widoku kamery. Lusterko z racji swojego formatu domyślnie pokazuje tylko środkową część nagrywanego obrazu.
- Przesuwając suwak w górnej części ekranu, dostosowujemy jasność ekranu.
- Mikrofon informuje o rejestrowaniu dźwięku (jeżeli jest przekreślony nagrywanie dźwięku jest wyłączone).

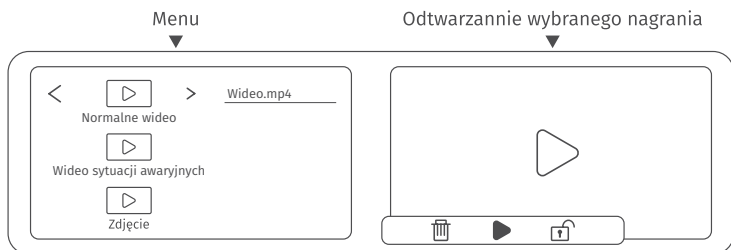


SYMBOL	ZASTOSOWANIE/FUNKCJA
	Powoduje wyłączenie wyświetlacza.
	Naciśnij, aby wykonać zdjęcie.
	Nagrywanie rozpoczyna się automatycznie od momentu włączenia zapłonu. Naciśnij, by rozpocząć lub zakończyć nagrywanie ręcznie.
	Naciśnij, aby wejść do menu ustawień kamery.
	Naciśnij, aby zabezpieczyć nagranie przed nadpisaniem.
	Naciśnij, aby przełączyć okna podglądu kamery,.
	Naciśnij, aby przejść do interfejsu odtwarzania nagrań.



INTERFEJS WIDOKU ODTWARZANIA NAGRAŃ

- Dotknij ikonki „Interfejs odtwarzania nagrań”, aby przejść do widoku odtwarzania nagrań.
- Z menu wybierz nagrania, które mają być wyświetlane:
 - Nagrania normalne
 - Wideo sytuacji awaryjnych
 - Zdjęcie
- Odtwarzaj nagrania w prawej części ekranu.
- Zaznacz pliki, które chcesz usunąć, i wybierz ikonkę „Kosz”.



INTERFEJS MENU USTAWIEŃ

NAZWA	ZASTOSOWANIE/FUNKCJA
Powrót	Naciśnij, by wyjść z Menu.
Rozdzielczość	Naciśnij, by wybrać konfigurację: 4K + 1080P
Ekspozycja	Naciśnij, by wybrać ustawienia ilości rejestrowanego światła.
Informacja o głównym oknie	Naciśnij, by wybrać jakie opcje mają być wyświetlane na głównym ekranie.
Data/godzina	Naciśnij, aby ustawić parametry daty i godziny.
Formatowanie karty	Naciśnij, aby sformatować kartę pamięci.
Nagrywanie dźwięku	Naciśnij, by wybrać czy nagrania mają być z dźwiękiem czy bez: Włączone Wyłączone
Stan satelity	Naciśnij, aby zobaczyć aktualne połączenie GPS.
Głośność	Naciśnij, aby wybrać natężenie dźwięku z kamery.
Automatyczna regulacja podświetlenia	Wybierz czy kamera ma regulować automatycznie podświetlenie ekranu.

Konfiguracja znacznika	Wybierz elementy zapisywane na nagraniach.
Wi-fi	Włącz lub wyłącz Wi-fi.
Numer rejestracyjny	Naciśnij, by wprowadzić swój numer rejestracyjny pojazdu.
Nagrywanie w pętli	Naciśnij, by wybrać czas długości każdego nagrania: Wyłączone 1 min 2 min 3 min
Odwrót kamery tylnej	Obracanie obrazu kamery tylnej o 180°.
G-sensor	Naciśnij, by wybrać czułość czujnika wstrząsów.
Synchronizacja satelitarna	Włącz lub wyłącz połączenie z GPS.
Ustaw strefę czasową	Naciśnij, aby wybrać strefę czasową.
Tryb parkingowy	Naciśnij, by wybrać tryb parkingowy: Wyłączony Tryb time-lapse G-sensor Low bit-rate
Wygaszacz ekranu	Wybierz czas w jakim ekran wideorejestratora ma się wyłączyć (opcja „Wyłączony” powoduje brak wygaszania ekranu).
Częstotliwość	Naciśnij, by wybrać opcje: 60 Hz 50 Hz
Język	Naciśnij, aby zmienić język.
Domyślny	Przywrócenie ustawień domyślnych kamery.
Wersja	Naciśnij, by odczytać aktualną wersję zainstalowanego oprogramowania.

INSTALACJA APLIKACJI NA TELEFONIE

INSTALACJA APLIKACJI NA TELEFONIE

TELEFON Z SYSTEMEM ANDROID	TELEFON Z SYSTEMEM IOS
Otwórz „Google Play” i wyszukaj „DashGo”.	Otwórz „App Store” i wyszukaj „DashGo”.

- Zainstaluj aplikację „DashGo”.
 - Gdy aplikacja poprosi o dostęp do zdjęć w telefonie, kliknij OK (w przeciwnym razie nie będzie możliwy podgląd zdjęć przez aplikację).
-

KONFIGURACJA POŁĄCZENIA WIFI Z TELEFONEM

TELEFON Z SYSTEMEM ANDROID	TELEFON Z SYSTEMEM IOS
----------------------------	------------------------

- Włącz rejestrator → wejdź w ustawienia → włącz Wi-fi → na ekranie głównym w prawym rogu wyświetli się nazwa sieci i hasło. Masz około 20 sekund na nawiązanie połączenia, w innym razie kamera automatycznie dezaktywuje Wi-fi.

Połączenie Wi-fi:

- Wejdź w ustawienia sieci Wi-fi na telefonie o połącz się z siecią wyświetlaną na ekranie kamery (Mikavi PQ5 PRO).
 - Uruchom aplikację „DashGo”, po jej załadowaniu jest widoczne 5 opcji do wyboru:
 - Online - podgląd widoku z kamery..
 - Plik urządzenia - przegląd nagrań i zdjęć na karcie pamięci w wideorejestratorze.
 - Plik lokalny - przegląd nagrań i zdjęć na urządzeniu mobilnym.
 - GPS - wyświetlenie informacji dotyczących podróży.
 - Ustawienia - zdalne modyfikowanie ustawień wideorejestratora.
-



MIKAVI



**KAMERA SAMOCHODOWA
MIKAVI PQ5 PRO 4K**

LUSTERKO Z ZESTAWEM PARKINGOWYM