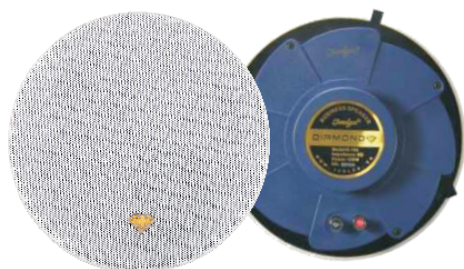


# TONSIL® ZGSU-25P/8Ω-100W

## AKTYWNY GŁOŚNIK SUFITOWY Z BLUETOOTH

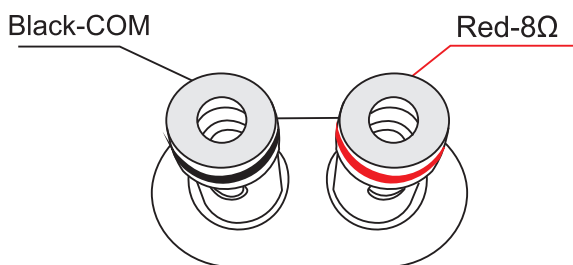


ZGSU-25P to wysokiej klasy głośnik sufitowy. Został zaprojektowany do użytkowania w biznesowym i wielkopowierzchniowym środowisku m. in. Lotniska, kluby oraz hotele. Prosty i elegancki wygląd idealnie dopasowuje się do dekoracji sufitowych. ZGSU-25P zadowoli większość słuchaczy pod względem jakości jak i również bezpieczeństwa.

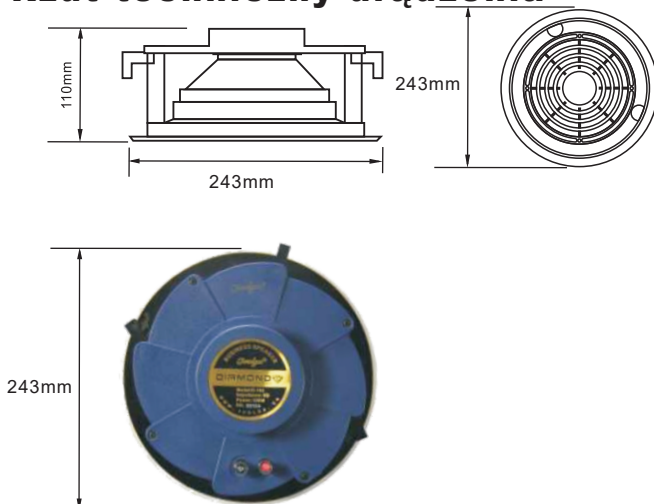
### SPECIFICATION

|                    |            |
|--------------------|------------|
| Urządzenie         | ZGSU-25P   |
| Moc RMS            | 100W       |
| IMPEDENCJA         | 8Ω         |
| CZUŁOŚĆ            | 93±3dB     |
| PASMO PRZENOSZENIA | 70Hz-20KHz |
| WYMIARY GŁOŚNIKA   | Φ25/166mm  |
| WYMIARY ZEWNĘTRZNE | Φ243×110mm |
| ŚREDNICA OTWORU    | Φ216mm     |
| WAGA               | 1.66kg     |
| MATERIAŁ           | ABS        |
| KOLOR              | Biel       |

### CIRCUIT DIAGRAM

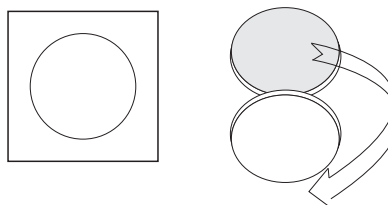


### Rzut techniczny urządzenia

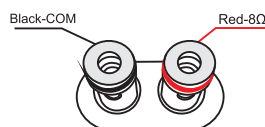


### Instalacja

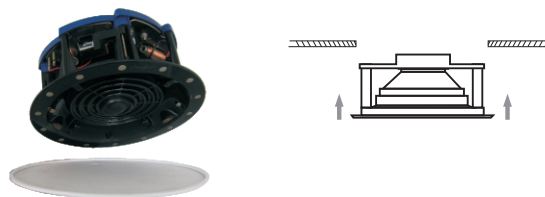
1. Wykonaj otwór w suficie o średnicy 215mm



2. Podłącz przewody



3. Zdejmij osłonę z głośnika, a następnie zainstaluj głośnik w otworze sufitowym



4. Zabezpiecz głośnik uchwytemi montażowymi, a następnie zainstaluj osłonę głośnika

