

GIGABYTE™

MONITOR GAMINGOWY

PODRĘCZNIK UŻYTKOWNIKA

AORUS FO32U2P / AORUS FO32U2 / AORUS FO27Q3

AORUS FO32U / AORUS FO27Q2

Copyright

© 2024 GIGA-BYTE TECHNOLOGY CO., LTD. Wszelkie prawa zastrzeżone. Wspomniane w tym podręczniku znaki towarowe są zgodnie z prawem zastrzeżone na rzecz ich prawowitych właścicieli.

Wyłączenie odpowiedzialności

Informacje zawarte w tym podręczniku są chronione przez przepisy prawa autorskiego i stanowią własność firmy GIGABYTE.

Zmiany w odniesieniu do parametrów technicznych i funkcji opisanych w tym podręczniku, mogą być dokonywane przez firmę GIGABYTE bez wcześniejszego powiadomienia.

Żadna część tego podręcznika nie może być powielana, kopiowana, tłumaczona, rozpowszechniana, bądź publikowana w jakiegokolwiek postaci lub w jakikolwiek sposób, bez wcześniejszej pisemnej zgody firmy GIGABYTE.

- Aby uzyskać wsparcie w zakresie użytkowania tego monitora, należy dokładnie przeczytać podręcznik użytkownika.
- W celu uzyskania dalszych informacji należy odwiedzić naszą stronę internetową pod adresem:
<https://www.gigabyte.com>



Terminy „HDMI” oraz „Multimedialny interfejs wysokiej jakości HDMI”, charakterystyczny kształt produktów HDMI (HDMI trade dress) oraz Logo HDMI stanowią znaki towarowe lub zastrzeżone znaki towarowe spółki HDMI Licensing Administrator, Inc.

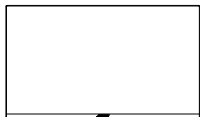
SPIS TREŚCI

WPROWADZENIE	4
Zawartość opakowania	4
Zdejmovanie folii ochronnej z ekranu za pomocą końcówki do odklejania	5
Przegląd produktu	6
Przygotowanie monitora do montażu na ścianie	7
UŻYWANIE URZĄDZENIA	7
Włączanie/wyłączanie zasilania	7
Wybór źródła wejścia	8
OPERACJE	8
Menu Szybkie przełączanie	8
Instrukcja przycisku funkcji	10
ZAŁĄCZNIKI	20
Dane techniczne	20
Lista obsługiwanych taktowań	22
Rozwiązywanie problemów	24
Podstawowe zasady pielęgnacji	24
Informacje serwisowe firmy GIGABYTE	24
Środki bezpieczeństwa	25
Środki bezpieczeństwa	25
Środki ostrożności dotyczące niebezpieczeństwa utraty stabilności ..	25
Zalecenia zapewniające komfort użytkownika	26
INFORMACJE PRAWNE	27

WPROWADZENIE

Zawartość opakowania

W kartonie opakowania znajdują się następujące elementy. Jeżeli jakiegoś elementu brakuje, należy się skontaktować z lokalnym sprzedawcą.



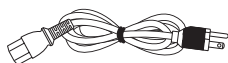
Monitor



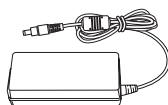
Podstawa monitora



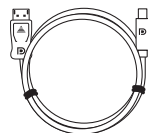
Wspornik



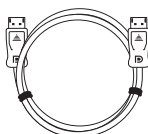
Kabel zasilający



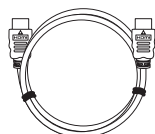
Zasilacz



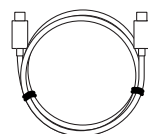
Kabel DP do Mini DP
(AORUS FO32U2P)



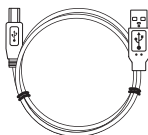
Kabel DP
(AORUS FO32U2/AORUS FO27Q3/
AORUS FO32U/AORUS FO27Q2)



Kabel HDMI



Kabel Type-C
(AORUS FO32U2P)



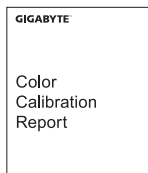
Kabel USB



Instrukcja szybkiego
uruchomienia



Karta gwarancyjna



Raport kalibracji kolorów

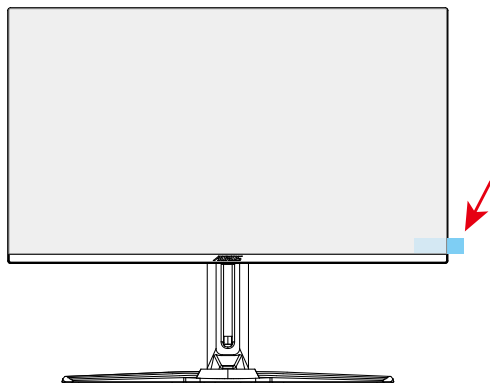
Uwaga:

Karton opakowania oraz materiały opakowaniowe należy pozostawić na wypadek potrzeby transportu monitora.

Zdejmowanie folii ochronnej z ekranu za pomocą końcówki do odklejania

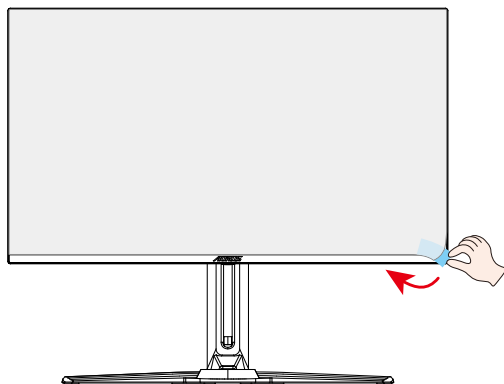
Instrukcje używania końcówki do odklejania:

1. Kończówka do odklejania znajduje się w miejscu wskazanym przez czerwoną strzałkę na obrazie poniżej.



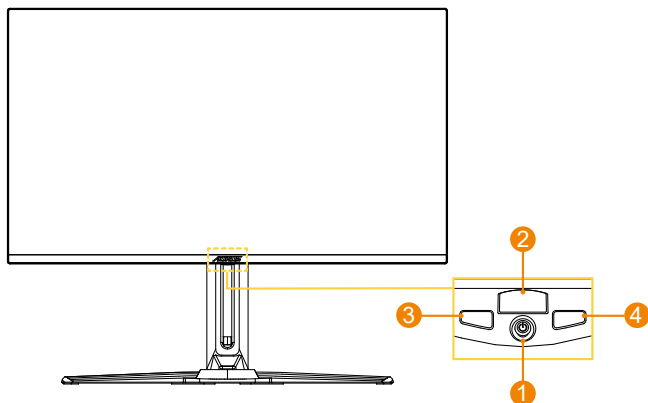
2. Zdejmij folię zabezpieczającą ekran w kierunku wskazanym przez czerwoną strzałkę na obrazie poniżej.

Uwaga: Aby zapobiec uszkodzeniu ekranu, nie należy używać paznokci ani innych ostrych przedmiotów do usuwania folii ochronnej. Zamiast tego, do podniesienia i oderwania folii ochronnej należy użyć taśmy samoprzylepnej.



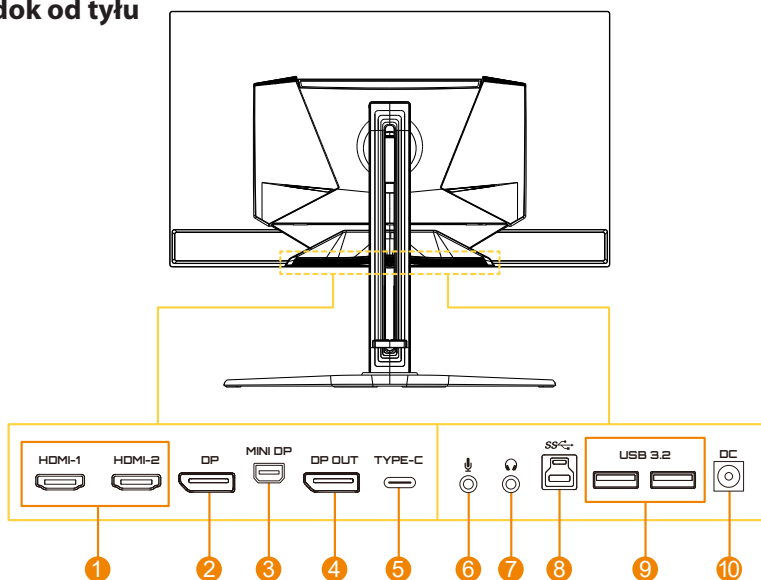
Przegląd produktu

Widok z przodu



- 1 Przycisk sterujący
- 2 Dioda LED zasilania
- 3 Przełącznik KVM
- 4 Przełącznik taktyczny

Widok od tyłu



- 1 Gniazda HDMI (x2)
- 2 DisplayPort
- 3 Mini DisplayPort (AORUS FO32U2P)
- 4 Wyjście DisplayPort (AORUS FO32U2P)
- 5 Port USB Type-C
- 6 Gniazdo mikrofonu
- 7 Gniazdo słuchawek
- 8 Port USB przesyłania danych
- 9 Porty USB 3.2 (x2)
- 10 Gniazdo wejścia prądu stałego (DC IN)

Przygotowanie monitora do montażu na ścianie

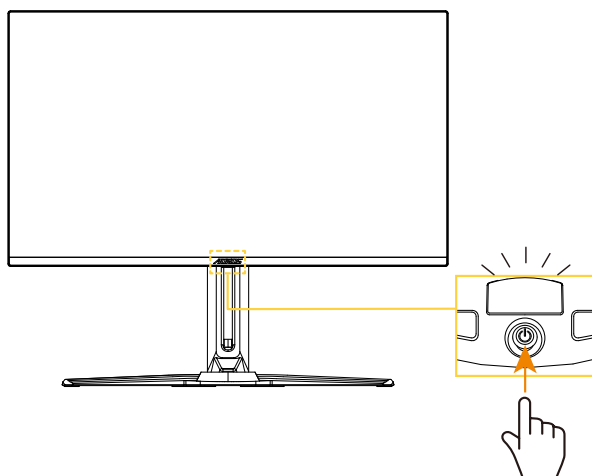
Uwaga: Do montażu monitora na ścianie należy używać wyłącznie zestawu do montażu na ścianie zgodnego z VESA 100 x 100 mm. Sprawdź instrukcję instalacji dostarczoną z zestawem wspornika do montażu na ścianie. Ilość i rozmiar śrub montażowych VESA: Minimum 4 x M4 x 10mm.

UŻYWANIE URZĄDZENIA

Włączanie/wyłączanie zasilania

Włączenie zasilania

1. Podłącz kabel zasilający do zasilacza.
2. Podłącz zasilacz do gniazda wejścia prądu stałego (DC IN) z tyłu monitora.
3. Podłącz kabel zasilający do gniazda zasilania.
4. Naciśnij przycisk **Sterowanie**, aby włączyć monitor. Dioda LED zasilania zaświeci białym światłem, wskazując gotowość monitora do używania.



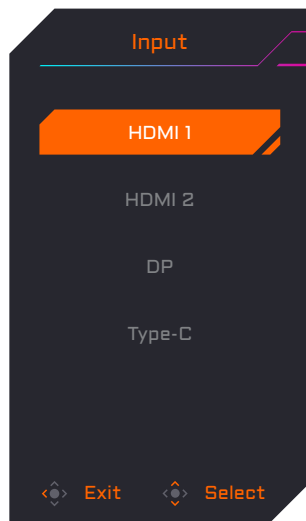
Wyłączenie zasilania

Naciśnij na 2 sekundy przycisk **Sterowanie**, aby wyłączyć monitor.

Uwaga: Gdy na ekranie pojawi się **Główne** menu, monitor można także wyłączyć, poprzez przesunięcie w dół przycisku **Sterowanie** (⏻) i wybór "Wyłączenie zasilania". Sprawdź stronę 10.

Wybór źródła wejścia

1. Przesuń przycisk **Sterowanie** w prawo (⬆️), aby przejść do menu **Input**.
2. Przesuń przycisk **Sterowanie** na w górę/w dół (⬆️) w celu wyboru wymaganego źródła wejścia. Następnie w celu potwierdzenia, naciśnij przycisk **Sterowanie**.



OPERACJE

Menu Szybkie przełączanie

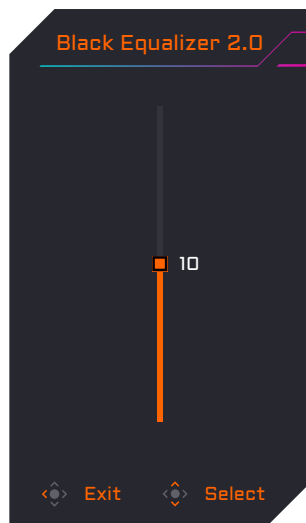
Domyślnie, przyciskowi **Sterowanie** zostały przypisane określone funkcje.

Uwaga: W celu zmiany wstępnie ustawionych funkcji, należy sprawdzić część "Quick Switch" na stronie 18.

W celu dostępu do funkcji Szybkie przełączanie, wykonaj następujące czynności:

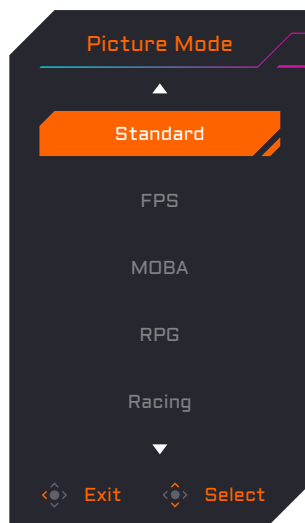
- Przesuń przycisk **Sterowanie** w górę (⬆️) w celu przejścia do menu **Black Equalizer**.

Przesuń przycisk **Sterowanie** w górę/w dół (⬆️) w celu regulacji ustawienia i naciśnij przycisk **Sterowanie** w celu potwierdzenia.



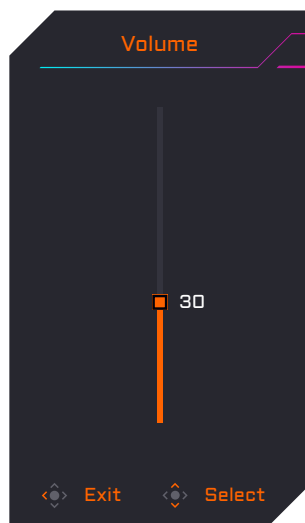
- Przesuń przycisk **Sterowanie** w dół (⬇️) w celu przejścia do menu **Picture Mode**.

Przesuń przycisk **Sterowanie** w górę/w dół (⬆️) w celu wyboru wymaganej opcji i naciśnij przycisk **Sterowanie** w celu potwierdzenia.



- Przesuń przycisk **Sterowanie** w lewo (⬅️) w celu przejścia do menu **Volume**.

Przesuń przycisk **Sterowanie** w górę/w dół (⬆️) w celu wyboru wymaganej opcji i naciśnij przycisk **Sterowanie** w celu potwierdzenia.

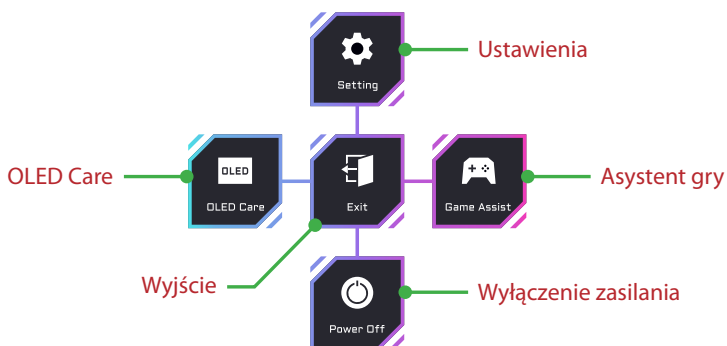


- Przesuń przycisk **Sterowanie** w prawo (⬆️), aby przejść do menu **Input**. Sprawdź część "Wybieranie źródła wejścia".

Uwaga: Aby zamknąć menu Quick Switch, przesuń przycisk **Sterowanie** w lewo (⬅️).

Instrukcja przycisku funkcji

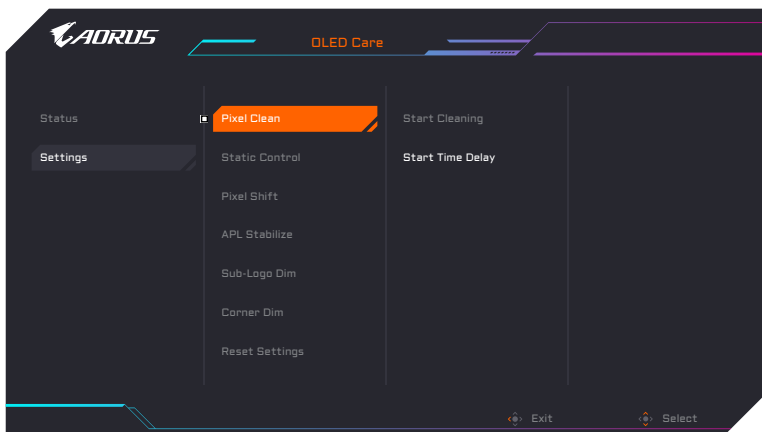
- Naciśnij przycisk **Sterowanie**, aby wyświetlić Menu główne.



Następnie użyj przycisk **Sterowanie** (w górę/w dół/w lewo/w prawo) w celu wyboru strony funkcji i skonfiguruj powiązane ustawienia.

OLED Care

- Po wyświetleniu na ekranie menu **Główne**, przesuw w lewo przycisk **Sterowanie** (⏪), aby przejść do menu **OLED Care**.



- Status:** Pokazuje bieżący stan ekranu, taki jak czas użytkowania ekranu i stan wykonania funkcji Pixel Clean.
- Settings:** Skonfiguruj funkcje OLED Care jak poniżej.
 - ▶ **Pixel Clean:** Jeśli monitor jest używany przez ponad 4 godziny, zaleca się rozpoczęcie tego procesu w celu oczyszczenia i odświeżenia ekranu OLED z kompensacją pikseli.
 - ▶ **Static Control:** Zmniejsza jasność ekranu, gdy obraz pozostaje nieruchomy.
 - ▶ **Pixel Shift:** Przesuwanie zawartość ekranu o piksele, aby zapobiec utrwaleniu nieruchomego obrazu.
 - ▶ **APL Stabilize:** Regulacja jasności ekranu w celu stabilizacji Średniego poziomu obrazu (APL).
 - ▶ **Sub-Logo Dim:** Zmniejszenie jasności paska zadań i statycznych logo, aby zapobiec utrwalaniu obrazu.
 - ▶ **Corner Dim:** Zmniejsz jasność w czterech rogach ekranu.
 - ▶ **Reset Settings:** Zresetuj wszystkie funkcje OLED Care do ustawień domyślnych.

Game Assist

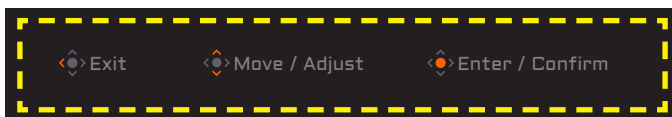
- Gdy na ekranie pojawi się **Główne** menu, przesunij przycisk **Sterowanie** w prawo (←) w celu przejścia do menu **Game Assist**.



- **GAME INFO:** Włączenie/wyłączenie pokazywanych na ekranie informacji o grach.
- **Crosshair:** Wybierz typ celownika w celu wspomagania celowania.
- **Tactical Switch:** Skonfiguruj funkcje przycisku Przełącznik taktyczny.
 - ▶ **Resolution Switch (domyślny):** Dostosuj rozmiar i rozdzielczość ekranu do określonych opcji.
Uwaga: Przed aktywacją Przełącznika rozdzielczości, zamknij aplikację do wyświetlania na pełnym ekranie.
 - ▶ **Function:** Wybierz inne funkcjonalności dla Przełącznika taktycznego. (Jednocześnie można wybrać tylko jedną funkcję)
- **Eagle Eye:** Włącz/wyłącz okno, które może powiększyć określony obszar ekranu i dostosować powiązane ustawienia.
- **Night Vision:** Włącz/wyłącz funkcję nocnego widzenia w celu poprawienia widoczności celów w warunkach słabego oświetlenia.
- **Dashboard:** Włączenie/wyłączenie pokazywanych na ekranie informacji o systemie PC.
Uwaga: Wymagane są instalacja oficjalnego oprogramowania i połączenie USB pomiędzy monitorem i komputerem PC.
- **Display Alignment:** Pokaż linie wyrównania, aby pomóc w ustawieniach wielu monitorów.

Konfiguracja ustawień dźwięku

Po wyświetleniu na ekranie menu **Główne**, przesunij w górę przycisk **Sterowanie** (🔊), aby przejść do menu **Settings**.



Instrukcja przycisku

Gaming

Konfiguracja ustawień powiązanych z grą.



Pozycja	Opis
Black Equalizer 2.0	Dostosuj widoczność ciemnych obszarów obrazu, aby uwydatnić szczegóły i poprawić widoczność w ciemnych scenach.
Super Resolution	Popraw ogólną jakość obrazu, aby zapewnić ostrzejszy, szczegółowy obraz.
Display Mode	Wybierz współczynnik proporcji ekranu. Uwaga: Ta opcja nie jest zgodna z funkcjami FreeSync Premium Pro i PIP/PBP.
FreeSync Premium Pro	Włącz/wyłącz odbieranie sygnału FreeSync.

Picture

Konfiguracja ustawień powiązanych z obrazem.



Pozycja	Opis
Picture	Wybierz różne predefiniowane ustawienia, aby zoptymalizować prezentację wizualną w oparciu o typ treści lub dostosować osobiste preferencje.

Uwaga: Monitor wykorzystuje panel Low Blue Light i „Standardowy” tryb obrazu (Jasność: 85%, Kontrast: 50%, Temperatura barwowa: Normalna), zgodny z certyfikatem TÜV Rheinland Hardware Low Blue Light.

Display

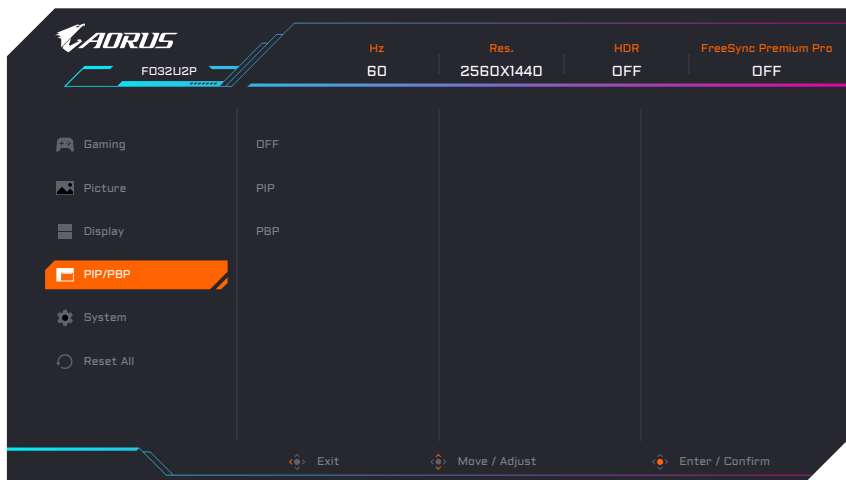
Konfiguracja ustawień wyświetlania powiązanych z ekranem.



Pozycja	Opis
Input	Wybieranie źródła sygnału wejściowego.
KVM	Skonfiguruj funkcje KVM do sterowania dwoma komputerami lub urządzeniami za pomocą jednej klawiatury i myszy.
Daisy Chain (Wyłącznie dla FO32U2P)	Włączanie/wyłączanie funkcji połączenia łańcuchowego.
RGB Range	Ręcznie ustaw zakres RGB lub wykryj automatycznie.
Apply Picture Mode	Ustaw tryb obrazu tak, aby miał zastosowanie do wszystkich źródeł wejścia lub bieżącego źródła wejścia.

PIP/PBP

Skonfiguruj ustawienia związane z Picture-In-Picture i Picture-By-Picture.



Uwaga: Funkcji PIP/PBP nie można włączyć podczas odbierania sygnałów HDR i FreeSync.

System

Konfiguracja ustawień powiązanych z systemem.



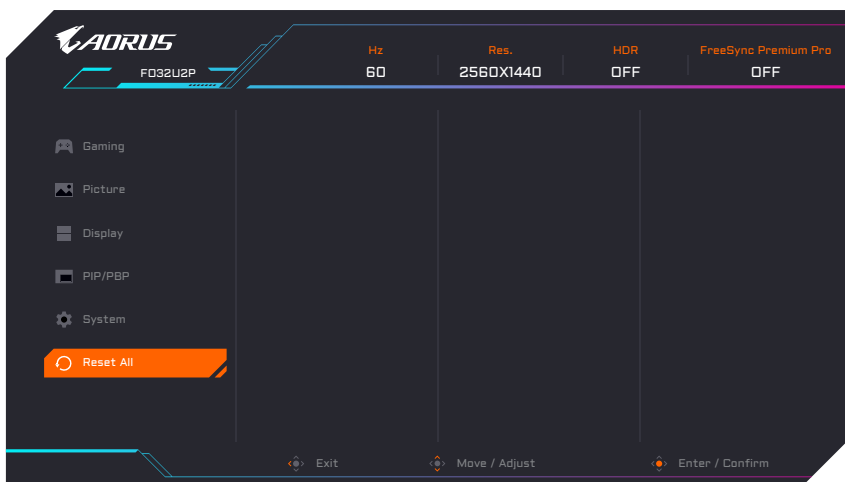
Pozycja	Opis
Language	Wybierz wymagany język dla menu OSD.
Audio	Skonfiguruj ustawienia powiązane z audio. Uwaga: W celu aktywacji funkcji mikrofonu, wybierz „Headphone+Mic (USB)” w opcjach zestawu słuchawkowego ESS.
Audio Mode	Wybierz wymagany tryb audio.
OSD Settings	Skonfiguruj ustawienia powiązane z menu ekranowym OSD.
Quick Switch	Przypisz funkcje Szybkie przełączanie przyciskowi Sterowanie .
Other Settings	<ul style="list-style-type: none">• Resolution Notice: Włączenie/wyłączenie informacji o rozdzielczości podczas przełączania lub ponownego uruchamiania źródła sygnału ekranu.• Input Auto Switch: Włączenie/wyłączenie automatycznego przełączania dostępnego źródła wejścia.• Auto Power OFF: Włączenie/wyłączenie timera w celu automatycznego wyłączenia monitora.• LED Indicator: Wybór typu wskaźnika diody LED zasilania.• RGB LED: Wybierz wzór podświetlenia LED. (Wyłącznie dla FO32U2P/FO32U2/FO27Q3)• Type-C Compatibility: WŁĄCZ tę opcję w celu uzyskania większej zgodności z urządzeniami mobilnymi.• HDMI Version: Wybierz wersję HDMI.• DP Version: Wybierz wersję DisplayPort. (Wyłącznie dla FO32U2P)

Other Settings (kontynuuj)

- **HDMI-CEC:** Gdy ta funkcja jest włączona, urządzenia CEC, takie jak PS5, XBOX, mogą włączyć monitor po wybudzeniu i wyłączyć wyświetlacz po przejściu do trybu gotowości lub wyłączenia.
- **USB(A/C) Charge:** Włączenie/wyłączenie funkcji ładowania USB Type-A i Type-C.

Reset All

Przywrócenie fabrycznych ustawień domyślnych monitora.



ZAŁĄCZNIKI

Dane techniczne

Pozycja	Dane techniczne		
Model	AORUS FO32U2P	AORUS FO32U2	AORUS FO27Q3
Wielkość panelu	31,5 cali		26,5 cali
Współczynnik proporcji	16:9		
Rozdzielczość	3840 x 2160		2560 x 1440
Żywotność LED	30 000 godzin (min.)		
Rozstaw pikseli	181,4 x 181,4 um		229,2 x 229,2 um
Jasność	250 nitów (Typ, SDR APL 100%); 1000 nitów (Typ, HDR APL 3%)		
Współczynnik kontrastu	1,5M:1		
Głębia kolorów	1,07B (10 bitów)		
Aktywny obszar wyświetlania	699,48 (w poziomie) x 394,73 (w pionie) mm		590,42 (w poziomie) x 333,72 (w pionie) mm
Kąt widzenia	178° (w poziomie)/178° (w pionie)		
Złącza wejścia/wyjścia	<ul style="list-style-type: none"> • 2 x HDMI 2.1 • 1 x wejście Mini DP 2.1 (UHBR20) • 1 x pełnowymiarowe wejście DP 2.1 (UHBR20) • 1 x pełnowymiarowe wyjście DP • 1 x USB przesyłania danych • 2 x USB 3.2 (pobierania danych, 5V/1,5A) • 1 x USB Type-C (5V/3A, 9V/3A, 15V/3A, 20V/3,25A) • 1 x Mikrofon • 1 x Słuchawki 	<ul style="list-style-type: none"> • 2 x HDMI 2.1 • 1 x DP 1.4 • 1 x USB przesyłania danych • 2 x USB 3.2 (pobierania danych, 5V/1,5A) • 1 x USB Type-C (5V/3A, 9V/2A, 12W/1,5A, 15V/1,2A) • 1 x Mikrofon • 1 x Słuchawki 	
Zasilacz	Prąd przemienny 100~240V, 50/60Hz		
Nr modelu zasilacza	Chicony A22-280P1A	LITEON PA-1231-26	LITEON PA-1181-76
Zużycie energii	<ul style="list-style-type: none"> • Tryb włączenia: 78 W • Oczekiwanie: 0,5 W • Tryb wyłączenia: 0,3 W 	<ul style="list-style-type: none"> • Tryb włączenia: 70 W • Oczekiwanie: 0,5 W • Tryb wyłączenia: 0,3 W 	<ul style="list-style-type: none"> • Tryb włączenia: 53 W • Oczekiwanie: 0,5 W • Tryb wyłączenia: 0,3 W
	Uwaga: Warunki testu są zgodne ze standardami CEC.		
Wymiary (S x W x G)	718,3 x 613,6 x 247,1 mm (z podstawą) 718,3 x 417,5 x 57,2 mm (bez podstawy)		610,3 x 532,5 x 247,1 mm (z podstawą) 610,3 x 356,4 x 57,2 mm (bez podstawy)
Waga	8,53 ± 0,5 kg (z podstawą) 6,2 ± 0,5 kg (bez podstawy)		7,2 ± 0,5 kg (z podstawą) 5,0 ± 0,5 kg (bez podstawy)
Zakres temperatury (działanie)	0°C do 35°C		

Uwaga: *Specyfikacje mogą zostać zmienione bez powiadomienia.

Pozycja	Dane techniczne	
Model	AORUS FO32U	AORUS FO27Q2
Wielkość panelu	31,5 cali	26,5 cali
Współczynnik proporcji	16:9	
Rozdzielczość	3840 x 2160	2560 x 1440
Żywotność LED	30 000 godzin (min.)	
Rozstaw pikseli	181,4 x 181,4 um	229,2 x 229,2 um
Jasność	250 nitów (Typ, SDR APL 100%); 1000 nitów (Typ, HDR APL 3%)	
Współczynnik kontrastu	1,5M:1	
Głębokość kolorów	1,07B (10 bitów)	
Aktywny obszar wyświetlania	699,48 (w poziomie) x 394,73 (w pionie) mm	590,42 (w poziomie) x 333,72 (w pionie) mm
Kąt widzenia	178° (w poziomie)/178° (w pionie)	
Złącza wejścia/ wyjścia	<ul style="list-style-type: none"> • 2 x HDMI 2.1 • 1 x DP 1.4 • 1 x USB przesyłania danych • 2 x USB 3.2 (pobierania danych, 5V/1,5A) • 1 x USB Type-C (5V/3A, 9V/2A, 12V/1,5A, 15V/1,2A) • 1 x Mikrofon • 1 x Słuchawki 	
Zasilacz	Prąd przemienny 100~240V, 50/60Hz	
Nr modelu zasilacza	LITEON PA-1231-26	LITEON PA-1181-76
Zużycie energii	<ul style="list-style-type: none"> • Tryb włączenia: 57 W • Oczekiwanie: 0,5 W • Tryb wyłączenia: 0,3 W 	<ul style="list-style-type: none"> • Tryb włączenia: 40 W • Oczekiwanie: 0,5 W • Tryb wyłączenia: 0,3 W
	Uwaga: Warunki testu są zgodne ze standardami CEC.	
Wymiary (S x W x G)	718,3 x 613,6 x 247,1 mm (Z podstawą) 718,3 x 417,5 x 57,2 mm (Bez podstawy)	610,3 x 532,5 x 247,1 mm (Z podstawą) 610,3 x 356,4 x 57,2 mm (Bez podstawy)
Waga	8,30 ± 0,5 kg (Z podstawą) 6,10 ± 0,5 kg (Bez podstawy)	6,8 ± 0,5 kg (Z podstawą) 4,6 ± 0,5 kg (Bez podstawy)
Zakres temperatury (działanie)	0°C to 35°C	

Uwaga: *Specyfikacje mogą zostać zmienione bez powiadomienia.

Lista obsługiwanych taktowań

Model	AORUS FO32U2P / AORUS FO32U2			AORUS FO27Q3		
	HDMI 1	HDMI 2	DP	HDMI 1	HDMI 2	DP
Lista taktowań						
640 x 480 / 60Hz	V	V	V	V	V	V
640 x 480 / 67Hz	V	V	V	V	V	V
640 x 480 / 72Hz	V	V	V	V	V	V
640 x 480 / 75Hz	V	V	V	V	V	V
720 x 400 / 70Hz	V	V	V	V	V	V
720 x 480 / 60Hz	V	V	V	V	V	V
720 x 576 / 50Hz	V			V		
800 x 600 / 56Hz	V	V	V	V	V	V
800 x 600 / 60Hz	V	V	V	V	V	V
800 x 600 / 72Hz	V	V	V	V	V	V
800 x 600 / 75Hz	V	V	V	V	V	V
832 x 624 / 75Hz	V	V	V	V	V	V
1024 x 768 / 60Hz	V	V	V	V	V	V
1024 x 768 / 70Hz	V	V	V	V	V	V
1024 x 768 / 75Hz	V	V	V	V	V	V
1152 x 864 / 75Hz	V	V	V	V	V	V
1152 x 870 / 75Hz	V	V	V	V	V	V
1280 x 720 / 60Hz	V	V	V	V	V	V
1280 x 720 / 100Hz	V			V		
1280 x 800 / 60Hz	V	V	V	V	V	V
1280 x 960 / 60Hz	V	V	V	V	V	V
1280 x 1024 / 60Hz	V	V	V	V	V	V
1280 x 1024 / 75Hz	V	V	V	V	V	V
1440 x 480 / 60Hz	V			V		
1440 x 900 / 60Hz	V	V	V	V	V	V
1600 x 900 / 60Hz	V	V	V	V	V	V
1680 x 1050 / 60Hz	V	V	V	V	V	V
1920 x 1080 / 24Hz	V			V		
1920 x 1080 / 50Hz		V	V	V	V	V
1920 x 1080 / 60Hz				V	V	V
1920 x 1080 / 100Hz		V	V	V	V	V
1920 x 1080 / 120Hz		V	V	V	V	V
1920 x 1080 / 240Hz	V	V	V	V	V	V
1920 x 1080 / 360Hz				V	V	V
2560 x 1440 / 60Hz		V	V	V	V	V
2560 x 1440 / 120Hz	V	V	V	V	V	V
2560 x 1440 / 240Hz	V	V	V	V	V	V
2560 x 1440 / 360Hz				V	V	V
3840 x 2160 / 30Hz		V	V			
3840 x 2160 / 50Hz	V	V	V			
3840 x 2160 / 60Hz	V	V	V			
3840 x 2160 / 100Hz	V	V	V			
3840 x 2160 / 120Hz	V	V	V			
3840 x 2160 / 165Hz	V	V	V			
3840 x 2160 / 200Hz	V	V	V			
3840 x 2160 / 240Hz	V	V	V			
1280 x 1440 / 60Hz(PBP)				V	V	V
1920 x 2160 / 60Hz(PBP)	V	V	V			

Model	AORUS FO32U			AORUS FO27Q2		
Lista taktowania	HDMI 1	HDMI 2	DP	HDMI 1	HDMI 2	DP
640 x 480 / 60Hz	V	V	V	V	V	V
640 x 480 / 67Hz	V	V	V	V	V	V
640 x 480 / 72Hz	V	V	V	V	V	V
640 x 480 / 75Hz	V	V	V	V	V	V
720 x 400 / 70Hz	V	V	V	V	V	V
720 x 480 / 60Hz	V	V	V	V	V	V
800 x 600 / 56Hz	V	V	V	V	V	V
800 x 600 / 60Hz	V	V	V	V	V	V
800 x 600 / 72Hz	V	V	V	V	V	V
800 x 600 / 75Hz	V	V	V	V	V	V
832 x 624 / 75Hz	V	V	V	V	V	V
1024 x 768 / 60Hz	V	V	V	V	V	V
1024 x 768 / 70Hz	V	V	V	V	V	V
1024 x 768 / 75Hz	V	V	V	V	V	V
1152 x 864 / 75Hz	V	V	V	V	V	V
1152 x 870 / 75Hz	V	V	V	V	V	V
1280 x 720 / 50Hz	V	V	V	V	V	V
1280 x 720 / 60Hz	V	V	V	V	V	V
1280 x 720 / 100Hz	V	V	V	V	V	V
1280 x 800 / 60Hz	V	V	V	V	V	V
1280 x 960 / 60Hz	V	V	V	V	V	V
1280 x 1024 / 60Hz	V	V	V	V	V	V
1280 x 1024 / 75Hz	V	V	V	V	V	V
1440 x 480 / 60Hz	V	V	V	V	V	V
1440 x 900 / 60Hz	V	V	V	V	V	V
1600 x 900 / 60Hz	V	V	V	V	V	V
1680 x 1050 / 60Hz	V	V	V	V	V	V
1920 x 1080 / 24Hz	V	V		V	V	
1920 x 1080 / 50Hz	V	V	V	V	V	V
1920 x 1080 / 60Hz	V	V	V	V	V	V
1920 x 1080 / 100Hz	V	V	V	V	V	V
1920 x 1080 / 120Hz	V	V	V	V	V	V
1920 x 1080 / 165Hz	V	V	V			
1920 x 1080 / 240Hz				V	V	V
2560 x 1440 / 60Hz	V	V	V	V	V	V
2560 x 1440 / 120Hz	V	V	V	V	V	V
2560 x 1440 / 165Hz	V	V	V			
2560 x 1440 / 240Hz				V	V	V
3840 x 2160 / 24Hz	V	V				
3840 x 2160 / 25Hz	V	V	V			
3840 x 2160 / 30Hz	V	V	V			
3840 x 2160 / 50Hz	V	V	V			
3840 x 2160 / 60Hz	V	V	V			
3840 x 2160 / 100Hz	V	V	V			
3840 x 2160 / 120Hz	V	V	V			
3840 x 2160 / 165Hz	V	V	V			
1280 x 1440 / 60Hz(PBP)				V	V	V
1920 x 2160 / 60Hz(PBP)	V	V	V			

Rozwiązywanie problemów

Problem	Możliwe rozwiązanie(a)
Brak zasilania	<ul style="list-style-type: none">• Upewnij się, że kabel zasilający jest prawidłowo podłączony do źródła zasilania i do monitora.• Sprawdź kabel i wtyczkę, aby się upewnić, że nie są uszkodzone.• Upewnij się, że monitor jest włączony.
Brak obrazu na ekranie	<ul style="list-style-type: none">• Upewnij się, że monitor i komputer są prawidłowo podłączone oraz, że obydwa urządzenia są włączone.• Upewnij się, że wybrane zostało prawidłowe źródło wejścia. Sprawdź stronę 8 lub 16.
Obraz nie wypełnia całego ekranu	<ul style="list-style-type: none">• Wypróbuj różne ustawienia Display Mode (współczynnik proporcji). Sprawdź stronę 14.
Kolory są przekłamane	<ul style="list-style-type: none">• Upewnij się, że kabel sygnału wejściowego jest prawidłowo podłączony.• Konfiguracja ustawień powiązanych z obrazem. Sprawdź część "Obraz".
Brak dźwięku lub niski poziom głośności	<ul style="list-style-type: none">• Upewnij się, że kabel słuchawek jest prawidłowo podłączony.• regulacja poziomu głośności. Sprawdź stronę 18.• Dostosuj ustawienia powiązane z dźwiękiem komputera.

Uwaga: Jeśli problem utrzymuje się, skontaktuj się z obsługą klienta w celu uzyskania dalszej pomocy.

Podstawowe zasady pielęgnacji

- Przetrzyj ekran za pomocą miękkiej, pozbawionej włókien szmatki w celu usunięcia nagromadzonego kurzu.
- Spryskaj lub nanieś środek czyszczący na miękką szmatkę. Następnie przetrzyj delikatnie ekran wilgotną szmatką.

Uwaga:

- Upewnij się, że szmatka jest wilgotna, ale nie mokra.
- Podczas przecierania należy unikać zbyt mocnego naciskania na ekran.
- Środki czyszczące o właściwościach kwasowych lub ściernych mogą doprowadzić do uszkodzenia ekranu.

Informacje serwisowe firmy GIGABYTE

Dalsze informacje na temat serwisu można uzyskać na oficjalnej stronie internetowej firmy GIGABYTE.

<https://www.gigabyte.com/>

Środki bezpieczeństwa

Środki bezpieczeństwa

Przed rozpoczęciem użytkowania tego monitora należy przeczytać następujące Środki bezpieczeństwa.

- Należy używać wyłącznie akcesoria dostarczone z monitorem lub zalecane przez producenta.
- Plastikowe opakowanie produktu należy przechowywać w miejscu niedostępnym dla dzieci.
- Przed podłączeniem monitora do gniazda zasilania należy się upewnić, że wartość znamionowa napięcia kabla zasilającego odpowiada specyfikacji prądowej obowiązującej w kraju użytkownika.
- Wtyczkę kabla zasilającego należy podłączyć do prawidłowo podłączonego i uziemionego gniazda zasilania.
- Wtyczki nie wolno dotykać mokrymi rękami, ponieważ może to łatwo doprowadzić do porażenia prądem elektrycznym.
- Monitor należy ustawić w miejscu zapewniającym stabilność oraz dobrą wentylację.
- Nie należy ustawiać monitora w pobliżu źródeł ciepła, np. Grzejników elektrycznych lub w miejscu wystawionym na bezpośrednie działanie promieni słonecznych.
- Szczeliny i otwory w monitorze służą do zapewnienia wentylacji. Nie wolno zakrywać lub blokować otworów wentylacyjnych żadnymi przedmiotami.
- Nie wolno używać monitora w pobliżu wody, napojów lub wszelkich innych płynów. Niezastosowanie się do tych zaleceń może doprowadzić do porażenia prądem elektrycznym lub do uszkodzenia monitora.
- Przed czyszczeniem monitor należy odłączyć od gniazda zasilania.
- Ponieważ powierzchnię ekranu łatwo zarysować, należy unikać dotykania powierzchni twardymi lub ostrymi przedmiotami.
- Do przecierania ekranu zamiast chusteczki higienicznej należy używać miękkiej pozbawionej włókien szmatki. W razie potrzeby można używać środka do czyszczenia szyb. Jednakże, nigdy nie należy spryskiwać środka czyszczącego bezpośrednio na ekran.
- Jeżeli monitor nie będzie używany przez dłuższy czas, należy odłączyć kabel zasilający.
- Nie wolno podejmować prób samodzielnego demontażu lub naprawy monitora.

Środki ostrożności dotyczące niebezpieczeństwa utraty stabilności

Produkt może upaść, powodując poważne obrażenia osobiste lub śmierć. Aby zapobiec obrażeniom, to urządzenie należy bezpiecznie przymocować do podłogi/ściany, zgodnie ze wszystkimi instrukcjami instalacji.

Wielu obrażeniom, szczególnie dzieci, można uniknąć poprzez zastosowanie się do prostych środków ostrożności, takich jak:

- **ZAWSZE** należy używać podstaw albo metod instalacji, zalecanych przez producenta zestawu produktu.
- **ZAWSZE** należy używać mebli, które mogą bezpiecznie utrzymać produkt.

- ZAWSZE należy sprawdzić, czy produkt nie wystaje poza krawędź utrzymującego go mebla.
- ZAWSZE należy pouczyć dzieci o niebezpieczeństwie wspinania się na mebel, aby dosięgnąć produkt lub jego elementy sterowania.
- ZAWSZE należy w taki sposób poprowadzić podłączone do produktu przewody i kable, aby nie potykać się o nie, nie pociągać za nie, lub ich nie chwycić.
- Produktu NIGDY nie należy umieszczać w niestabilnym miejscu.
- NIGDY nie należy umieszczać produktu na wysokich meblach (na przykład na kredensach lub biblioteczkach) bez przymocowania mebla i produktu do odpowiedniego oparcia.
- NIGDY nie należy umieszczać produktu na tkaninie lub na innych materiałach, które mogą się znajdować pomiędzy produktem i utrzymującym go meblem.
- NIGDY nie należy umieszczać na produkcie lub na meblu na którym jest ustawiony produkt przedmiotów, które mogą kusić dzieci do wspinania się, takich jak zabawki i piloty.
- Jeśli istniejący produkt ma zostać przeniesiony, należy zastosować te same, określone powyżej środki ostrożności.
- Aby zapobiec odniesieniu obrażeń osobistych lub uszkodzenia produktu, spowodowanego przewróceniem w wyniku trzęsienia ziemi albo innych wstrząsów, produkt należy zainstalować w stabilnym miejscu oraz podjąć działania zabezpieczające przed upadkiem.

Zalecenia zapewniające komfort użytkowania

Monitor adoptuje technologię Flicker-Free, która eliminuje widoczne miganie monitora i zabezpiecza użytkowników przed nadwyrężeniem i zmęczeniem oczu.

Poniżej zamieszczono kilka wskazówek dotyczących komfortowego oglądania obrazu monitora:

- Zachowaj minimalną odległość pomiędzy oczami a monitorem 50 do 75 cm (20 do 30 cali).
- Ogólnym zaleceniem jest, żeby ustawić monitor w taki sposób, aby górna część ekranu znajdowała się na wysokości lub nieznacznie poniżej wysokości oczu w komfortowej pozycji siedzącej.
- Należy używać oświetlenia odpowiedniego do rodzaju wykonywanych pracy.
- Należy wykonywać regularne i częste przerwy (co najmniej 10 minutowe) co 30 minut.
- Od czas do czasu należy kierować wzrok, skupiając się podczas przerw na odległym obiekcie, przez co najmniej 20 sekund.
- Ćwiczenie oczu może pomóc w zmniejszeniu zmęczenia oczu. Ćwiczenia te należy często powtarzać:
 (1) przesunąć wzrok w górę i w dół (2) powoli obracać oczami (3) przesuwaj oczami po przekątnej.

Ten model przeszedł weryfikację Flicker Free i Low Blue Light, przeprowadzoną przez TÜV Rheinland.

Aby dowiedzieć się więcej, sprawdź:

<https://www.gigabyte.com/tw/Support/FAQ/4310>

INFORMACJE PRAWNE

United States of America, Federal Communications Commission Statement

This equipment has been tested and found to comply with the limits for a Class B digital device, pursuant to Part 15 of the FCC Rules. These limits are designed to provide reasonable protection against harmful interference in a residential installation. This equipment generates, uses and can radiate radio frequency energy and, if not installed and used in accordance with manufacturer's instructions, may cause harmful interference to radio communications. However, there is no guarantee that interference will not occur in a particular installation. If this equipment does cause harmful interference to radio or television reception, which can be determined by turning the equipment off and on, the user is encouraged to try to correct the interference by one or more of the following measures:

- Reorient or relocate the receiving antenna.
- Increase the separation between the equipment and receiver.
- Connect the equipment to an outlet on a circuit different from that to which the receiver is connected.
- Consult the dealer or an experienced radio/TV technician for help.

Canadian Department of Communications Statement

This digital apparatus does not exceed the Class B limits for radio noise emissions from digital apparatus set out in the Radio Interference Regulations of the Canadian Department of Communications. This class B digital apparatus complies with Canadian ICES-003.

Avis de conformité à la réglementation d'Industrie Canada

Cet appareil numérique de la classe B est conforme à la norme NMB-003 du Canada.

European Union (EU) CE Declaration of Conformity

This device complies with the following directives: Electromagnetic Compatibility Directive 2014/30/EU, Low-voltage Directive 2014/35/EU, ErP Directive 2009/125/EC, RoHS directive (recast) 2011/65/EU & the Directive (EU) 2015/863 amendment of Annex II.

Compliance with these directives is assessed using applicable European Harmonised Standards.

European Union (EU) RoHS (recast) Directive 2011/65/EU & the European Commission Delegated Directive (EU) 2015/863 Statement

GIGABYTE products have not intended to add and safe from hazardous substances (Cd, Pb, Hg, Cr+6, PBDE, PBB, DEHP, BBP, DBP and DIBP). The parts and components have been carefully selected to meet RoHS requirement. Moreover, we at GIGABYTE are continuing our efforts to develop products that do not use internationally banned toxic chemicals.

European Union (EU) Community Waste Electrical & Electronic Equipment (WEEE) Directive Statement

GIGABYTE will fulfill the national laws as interpreted from the 2012/19/EU WEEE (Waste Electrical and Electronic Equipment) (recast) directive. The WEEE Directive specifies the treatment, collection, recycling and disposal of electric and electronic devices and their components. Under the Directive, used equipment must be marked, collected separately, and disposed of properly.

WEEE Symbol Statement



The symbol shown below is on the product or on its packaging, which indicates that this product must not be disposed of with other waste. Instead, the device should be taken to the waste collection centers for activation of the treatment, collection, recycling and disposal procedure.

For more information about where you can drop off your waste equipment for recycling, please contact your local government office, your household waste disposal service or where you purchased the product for details of environmentally safe recycling.

End of Life Directives-Recycling



The symbol shown below is on the product or on its packaging, which indicates that this product must not be disposed of with other waste. Instead, the device should be taken to the waste collection centers for activation of the treatment, collection, recycling and disposal procedure.

CE Déclaration de Conformité

Cet appareil est conforme aux Directives de l'UE suivantes: Directive Compatibilité Electromagnétique 2014/30/UE, Directive Basse Tension 2014/35/UE, Directive 2009/125/CE en matière d'écoconception, la Directive RoHS II 2011/65/UE & Directive (UE) 2015/863 modifiant l'Annexe II.

La conformité à ces directives est évaluée sur la base des normes européennes harmonisées applicables.

CE-Konformitätserklärung

Dieses Produkte erfüllen folgenden EU-Richtlinien: EMV-Richtlinie 2014/30/EU, Niederspannungsrichtlinie 2014/30/EU, Ökodesign-Richtlinie 2009/125/EC, RoHS-Richtlinie 2011/65/EG erfüllt und die Richtlinie (EU) 2015/863 zur Änderung von Anhang II.

Die Konformität mit diesen Richtlinien wird anhand der anwendbaren harmonisierten Europäischen Normen bewertet.

CE Declaración de conformidad

Este producto cumplen con las siguientes Directivas de la Unión Europea: Directiva EMC 2014/30/EU, Directiva de bajo voltaje 2014/35/EU, Directiva de Ecodiseño 2009/125/CE, Directiva RoHS 2011/65/EU y la Directiva (EU) 2015/863 por la que se modifica el Anexo II. El cumplimiento de estas directivas se evalúa mediante las normas europeas armonizadas.

CE declaração de conformidade

Este produto estão em conformidade com das seguintes Diretivas UE: Diretiva Baixa Tensão 2014/35/UE; Diretiva CEM 2014/30/UE; Diretiva Conceção Ecológica 2009/125/CE; Diretiva RSP 2011/65/CE e a Diretiva (UE) 2015/863 que altera o Anexo II.

A conformidade com estas diretivas é verificada utilizando as normas europeias harmonizadas.

CE Dichiarazione di conformità

I prodotti sono conformi con una o più delle seguenti Direttive UE, come applicabile: Direttiva EMC 2014/30/UE, Direttiva sulla bassa tensione 2014/35/UE, Direttiva Ecodesign EMC 2009/125/CE, Direttiva RoHS 2011/65/UE e Direttiva (UE) 2015/863 recante modifica dell'Allegato II.

La conformità con tali direttive viene valutata utilizzando gli Standard europei armonizzati applicabili.

CE Deklaracja zgodności

Urządzenie jest zgodne z następującymi dyrektywami: Dyrektywa kompatybilności elektromagnetycznej 2014/30/UE, Dyrektywa niskonapięciowej 2014/35/UE, Dyrektywa ErP 2009/125/WE, Dyrektywa RoHS 2011/65/UE i Dyrektywa (UE) 2015/863 zmieniająca Załącznik II. Zgodność z tymi dyrektywami oceniono za pomocą mających zastosowanie zharmonizowanych norm europejskich.

CE Prohlášení o shodě

Toto zařízení splňuje požadavky Směrnice o Elektromagnetické kompatibilitě 2014/30/EU, Směrnice o Nízkém napětí 2014/35/EU, Směrnice ErP 2009/125/ES, Směrnice RoHS 2011/65/EU a Směrnice (EU) 2015/863 kterou se mění Příloha II.

Shoda s těmito směrnici je posuzována v souladu s příslušnými evropskými harmonizačními standardy.

CE Megfelelőségi nyilatkozata

A termék megfelelnek a következőkről szóló egy vagy több Európai Unió irányelvnek: EMC irányelv 2014/30/EU, Kiszármagteljesítményű villamos berendezésekre vonatkozó irányelv 2014/35/EU, Környezetbarát tervezésről szóló irányelv 2009/125/EZ, Direktívi RoHS irányelv 2011/65/EU és Direktívi (EU) 2015/863 o izmjeni Priloga II.

A fenti irányelveknek történő megfelelés megállapítása a vonatkozó harmonizált európai szabványok segítségével történik.

CE Δήλωση συμμόρφωσης

Είναι σε συμμόρφωση με τις διατάξεις των παρακάτω Οδηγιών της Ευρωπαϊκής Κοινότητας: Οδηγία 2014/30/ΕΕ σχετικά με την ηλεκτρομαγνητική συμβατότητα, Οδηγία χαμηλή τάση 2014/35/ΕU, Οδηγία 2009/125/ΕΚ σχετικά με τον οικολογικό σχεδιασμό, Οδηγία RoHS 2011/65/ΕΕ και Οδηγία (ΕΕ) 2015/863 για την τροποποίηση του παραρτήματος ΙΙ.

Η συμμόρφωση με αυτές τις οδηγίες αξιολογείται χρησιμοποιώντας τα ισχύοντα εναρμονισμένα ευρωπαϊκά πρότυπα.

CE Declarație de conformitate

Acest aparat este conform cu: Compatibilitatea electromagnetă Directiva 2014/30/UE, Directiva privind echipamentele de joasă tensiune 2014/35/UE, Directiva privind proiectarea ecologică 2009/125/CE, Directiva RoHS 2011/65/UE & Directiva (UE) 2015/863 de modificare a Anexei II.

Conformitatea cu aceste directive este evaluatăutilizând Standardele europene armonizate aplicabile.

CE Overensstemmelseserklæring

Denne enhed overholder stk.: elektromagnetisk kompatibilitet Direktivet 2014/30/EC, LVD Direktivet 2014/35/EC, miljøvenligt design Direktivet 2009/125/EF, RoHS Direktivet 2011/65/EU & Direktivet (UE) 2015/863 om ændring af Bilag II.

Overholdelse af disse direktiver vurderes med gældende europæiske harmoniserede standarder.

CE Vyhlásenie o zhode

Tento produkt spĺňajú najmenej jednu z nasledujúcich platných smerníc EÚ: Smernica 2014/30/ES pre elektromagnetickú kompatibilitu, Smernica 2014/35/ES o Nízkom Napätí (LVD), Smernica 2009/125/ES pre ekodizajn, Smernica RoHS 2011/65/EÚ & Smernica (EÚ) 2015/863 ktorou sa mení Príloha II.

Zhoda s týmito smernicami sa hodnotí použitím príslušných európskych harmonizovaných štandardov.

CE Vaatimustenmukaisuusvakuutus

Tämä tuote on näiden EU-direktiivien mukainen: EMC Direktiivi 2014/30/EY, LVD Direktiivi 2014/35/EY, Ekologista suunnittelua koskeva Direktiivi 2009/125/EY, RoHS Direktiivi 2011/65/EU & Direktiivi (EU) 2015/863 Liitteen II muuttamisesta.

Yhdenmukaisuus näiden direktiivien kanssa on arvioitu käyttäen soveltuvia eurooppalaisia harmonisoituja standardeja.

CE Försäkran om överensstämmelse

Denna produkt uppfyller följande direktiv: Direktivet om Elektromagnetisk kompatibilitet 2014/30/EU, Lågspänningsdirektivet 2014/35/EU, Ekodesigndirektiv 2009/125/EG, Direktiv RoHS 2011/65/EU mid Direktiv (EU) 2015/863 om ändring av Bilaga II.

Överensstämmelse med dessa direktiv bedöms med hjälp av tillämpliga europeiska harmoniserade standarder.

CE Conformiteitsverklaring

Dit product voldoet aan de volgende van toepassing zijnde EU-richtlijnen: EMC Richtlijn 2014/30/EG, Laagspanningsrichtlijn 2014/35/EU, Ecodesign-richtlijn 2009/125/EG, G RoHS Richtlijn 2011/65/EG & Richtlijn (EU) 2015/863 tot wijziging van Bijlage II.

Het voldoen aan deze richtlijnen is beoordeeld met de van toepassing zijnde Europese geharmoniseerde normen.

CE Vyhlásenie o zhode

Toto zariadenie vyhovuje nasledujúcim smerniciam: Smernica elektromagnetickej kompatibility 2014/30/EÚ, Smernica o nízkom napätí 2014/35/EÚ, Smernica o výrobkoch týkajúcich sa energie 2009/125/ES, Smernica RoHS 2011/65/EÚ & Smernica (EÚ) 2015/863 ktorou sa mení príloha II.

Zhoda s týmito smernicami sa hodnotí použitím príslušných európskych harmonizovaných štandardov.

India RoHS

This product complies with the "India E-waste (Management and Handling) Rule 2011" and prohibits use of lead, mercury, hexavalent chromium, polybrominated biphenyls or polybrominated diphenyl ethers in concentrations exceeding 0.1 weight % and 0.01 weight % for cadmium, except for the exemptions set in Schedule 2 of the Rule.

Japan Class 1 Equipment Statement

安全にご使用いただくために

接地接続は必ず電源プラグを電源につなぐ前に行ってください。

また、接地接続を外す場合は、必ず電源プラグを電源から切り離してから行って下さい。

- 製品には、同梱された電源コードセットを使用すること
- 同梱された電源コードセットは、他の製品に使用しないこと

Japan VCCI Class B Statement

クラスB VCCI 基準について

この装置は、クラス B 情報技術装置です。この装置は、家庭環境で使用することを目的としていますが、この装置がラジオやテレビジョン受信機に近接して使用されると、受信障害を引き起こすことがあります。

取扱説明書に従って正しい取り扱いをして下さい。

VCCI-B

China RoHS Compliance Statement

中国《废弃电器电子产品回收处理管理条例》提示性说明

为了更好地关爱及保护地球·当用户不再需要此产品或产品寿命终止时·请遵守国家废弃电器电子产品回收处理相关法律法规·将其交给当地具有国家认可的回收处理资质的厂商进行回收处理。

环保使用期限

Environment-friendly use period



此标识指期限（十年）·电子电气产品中含有的有害物质不会发生外泄或突变·电子电气产品用户正常使用该电子电气产品不会对环境造成严重污染或对其人身、财产造成严重损害的期限。

产品中有害物质的名称及含量:

部件名称	有害物质					
	铅 (Pb)	汞 (Hg)	镉 (Cd)	六价铬 (Cr ⁶⁺)	多溴联苯 (PBB)	多溴二苯醚 (PBDE)
印刷电路板及其电子组件	×	○	○	○	○	○
面板	×	○	○	○	○	○
外壳	○	○	○	○	○	○
外部信号连接头及线材	×	○	○	○	○	○

本表格依据 SJ/T 11364 的规定编制。

○：表示该有害物质在该部件所有均质材料中的含量均在 GB/T 26572 规定的限量要求以下。

×：表示该有害物质至少在该部件的某一均质材料中的含量超出 GB/T 26572 规定的限量要求。