

# Hisense

life reimagined

## **INSTRUKCJA OBSŁUGI DLA UŻYTKOWNIKA**

Przed przystąpieniem do obsługi urządzenia należy dokładnie przeczytać niniejszą instrukcję i zachować ją do wykorzystania w przyszłości

**RW3N132GSLF**

**PL**

**Polski**

# Spis treści

**Dziękujemy za wybór Hisense. Jesteśmy przekonani, że korzystanie z nowej chłodziarki do wina będzie dla Ciebie samą przyjemnością. Przed użyciem urządzenia zalecamy jednak uważne przeczytanie instrukcji, która zawiera szczegółowe informacje na temat instalacji i użytkowania produktu. Prosimy o zachowanie niniejszej instrukcji do wykorzystania w przyszłości.**

Krótkie wprowadzenie.....	01
Pojemność butelki chłodziarki do wina.....	02
Informacje dotyczące bezpieczeństwa i ostrzeżeń.....	03
Instalacja nowego urządzenia.....	17
Opis urządzenia.....	19
Sterowanie wyświetlaniem.....	20
Podłączenie chłodziarki do wina do Wi-Fi.....	24
Korzystanie z urządzenia.....	26
Czyszczenie i pielęgnacja.....	32
Rozwiązywanie problemów.....	34
Utylizacja urządzenia.....	36

# Krótkie wprowadzenie

Dziękujemy za wybór Hisense. Mamy nadzieję, że korzystanie z nowego urządzenia będzie dla Ciebie przyjemnością. Przed rozpoczęciem korzystania z urządzenia zalecamy uważne przeczytanie niniejszej instrukcji, która obejmuje szczegółowe informacje na temat jego użytkowania i funkcji.

Należy upewnić się, że wszystkie osoby korzystające z tego urządzenia zostały zapoznane ze sposobem jego obsługi i zabezpieczeniami. Ważne jest, aby prawidłowo zainstalować urządzenie i dokładnie przestrzegać instrukcji bezpieczeństwa.

Zalecamy zachowanie niniejszej instrukcji obsługi wraz z urządzeniem na przyszłość i dla przyszłych użytkowników.

To urządzenie jest przeznaczone do użytku w gospodarstwach domowych i o podobnych zastosowaniach, takich jak:

- Kuchnia – obszary w sklepach, biurach i innych środowiskach pracy;
- Apartamenty w hotelach, motelach i innych środowiskach mieszkalnych;
- Środowiska typu „bed and breakfast”.
- Gastronomia i podobne zastosowania niedetaliczne. Jeśli uważasz, że urządzenie nie działa prawidłowo, sprawdź stronę Rozwiązywanie problemów, aby uzyskać wsparcie. W razie wątpliwości skontaktuj się z infolinią obsługi klienta Hisense w celu uzyskania pomocy lub umówienia się na wizytę autoryzowanego technika serwisowego.

# Pojemność butelki chłodziarki do wina



Ta tabela służy jako ogólny przewodnik po rozmiarach butelek. Każda kolekcja jest inna, a na rynku dostępnych jest wiele różnych rozmiarów i kształtów butelek. Pojemność butelek podana dla chłodziarek do wina dotyczy standardowych butelek Bordeaux o pojemności 750ml (w tym butelek szampana i wina musującego), co zmniejszy liczbę butelek, które można przechowywać w chłodziarce do wina.



## Ogólne bezpieczeństwo i codzienne użytkowanie

Urządzenie jest przeznaczone wyłącznie do przechowywania wina w sposób opisany w niniejszej instrukcji.

### **OSTRZEŻENIE**

OSTRZEŻENIE oznacza potencjalnie niebezpieczną sytuację. W przeciwnym razie może dojść do poważnych obrażeń lub śmierci.

### **NIEBEZPIECZEŃSTWO**

NIEBEZPIECZEŃSTWO oznacza bezpośrednio niebezpieczną sytuację. W przeciwnym razie może dojść do poważnych obrażeń lub śmierci.

### **OSTROŻNIE**

OSTROŻNIE oznacza potencjalnie niebezpieczną sytuację. W przeciwnym razie może dojść do umiarkowanych lub drobnych obrażeń.

## **Ogólne bezpieczeństwo i codzienne użytkowanie**

### **OSTRZEŻENIE**

- Urządzenie nie jest przeznaczone do użytku przez osoby (w tym dzieci) o ograniczonych zdolnościach fizycznych, sensorycznych lub umysłowych, a także nieposiadające doświadczenia i wiedzy, chyba że osoby te otrzymają nadzór lub instrukcje dotyczące użytkowania urządzenia od osoby odpowiedzialnej za ich bezpieczeństwo. Należy nadzorować dzieci, aby nie bawiły się urządzeniem.
- Zmiana specyfikacji lub modyfikowanie tego produktu w jakikolwiek sposób jest niebezpieczne.
- Przed przystąpieniem do czyszczenia lub konserwacji należy wyłączyć urządzenie i odłączyć je od źródła zasilania.
- Urządzenie jest ciężkie. Podczas przenoszenia go należy zachować ostrożność.
- Zachowaj najwyższą ostrożność podczas obsługi urządzenia, aby nie doprowadzić do uszkodzenia jednostki chłodzącej, a w konsekwencji możliwego wycieku płynu.

## Ogólne bezpieczeństwo i codzienne użytkowanie

### **OSTRZEŻENIE**

- Urządzenie nie może znajdować się w pobliżu grzejników lub kuchenek gazowych.
- Unikaj długotrwałej ekspozycji urządzenia na bezpośrednie działanie promieni słonecznych.
- Wokół urządzenia musi być zapewniona odpowiednia wentylacja, należy też unikać uszkodzeń obiegu czynnika chłodniczego.
- Wewnątrz urządzenia nie należy używać innych urządzeń elektrycznych.
- W tym urządzeniu nie należy przechowywać substancji wybuchowych, takich jak aerozole z łatwopalnym gazem pędnym.
- Płonące świece, lampy i inne przedmioty z płomieniami należy trzymać z dala od urządzenia, aby go nie podpalić.
- Nie używaj przedłużaczy ani nieuziemionych (dwubiegunowych) adapterów;

## **Ogólne bezpieczeństwo i codzienne użytkowanie**

### **OSTRZEŻENIE**

- Jeśli przewód jest uszkodzony, musi zostać wymieniony przez producenta, jego przedstawiciela serwisowego lub podobną wykwalifikowaną osobę w celu uniknięcia zagrożenia.
- W tym urządzeniu nie należy przechowywać substancji wybuchowych, takich jak aerozole z łatwopalnym gazem pędnym.

### **OSTRZEŻENIE**

- Otwory wentylacyjne w obudowie urządzenia lub w części wbudowanej powinny być drożne.

### **OSTRZEŻENIE**

- Nie należy używać urządzeń mechanicznych ani innych środków przyspieszających proces odszraniania innych niż te, które zostały zalecone przez producenta.

### **OSTRZEŻENIE**

- Nie należy uszkadzać obiegu czynnika chłodniczego.



## **Ogólne bezpieczeństwo i codzienne użytkowanie**

### **OSTRZEŻENIE**

- Nie używaj urządzeń elektrycznych wewnątrz urządzenia, chyba że są to urządzenia typu zalecanego przez producenta.

### **OSTRZEŻENIE**

Ryzyko uwięzienia dziecka. Zanim wyrzucisz starą chłodziarkę lub zamrażarkę do wina:

- Zdejmij drzwi.
- Pozostaw półki na swoim miejscu, aby dzieci nie mogły łatwo wspiąć się do środka urządzenia.

### **OSTRZEŻENIE**

- Podczas ustawiania urządzenia należy zadbać o to, aby przewód zasilający nie został przytrzaśnięty lub uszkodzony.

### **OSTRZEŻENIE**

- Nie należy umieszczać wielu przenośnych gniazdek elektrycznych ani przenośnych źródeł zasilania z tyłu urządzenia.



## Ogólne bezpieczeństwo i codzienne użytkowanie

### **OSTRZEŻENIE**

- Urządzenie może być używane przez dzieci w wieku od 8 lat i osoby o ograniczonych zdolnościach fizycznych, sensorycznych lub umysłowych lub osoby nie posiadające doświadczenia i wiedzy, jeżeli otrzymały one nadzór lub instrukcję dotyczącą bezpiecznego użytkowania urządzenia i rozumieją związane z tym zagrożenia. Dzieci nie powinny bawić się urządzeniem. Czyszczenie i konserwacja przez użytkowników nie mogą być wykonywane przez dzieci bez nadzoru.

### **OSTRZEŻENIE**

- Dzieci w wieku od 3 do 8 lat mogą wkładać i wykladać produkty z urządzenia chłodniczego.

# Informacje dotyczące bezpieczeństwa i ostrzeżeń

## Serwis/naprawa

- Wszelkie prace elektryczne wymagane do zainstalowania tego urządzenia powinny być wykonywane przez wykwalifikowanego elektryka lub kompetentną osobę. Ten produkt powinien być serwisowany przez autoryzowane centrum serwisowe i należy używać wyłącznie oryginalnych części zamiennych.
- W żadnym wypadku nie podejmuj prób samodzielnej naprawy urządzenia. Naprawy realizowane przez niedoświadczone osoby mogą spowodować obrażenia ciała lub poważniejsze usterki. Skontaktuj się z lokalnym centrum serwisowym i zawsze korzystaj z oryginalnych części zamiennych Hisense.
- To urządzenie zawiera węglowodory w jednostce chłodzącej; konserwacja i ładowanie mogą być wykonywane wyłącznie przez autoryzowanych techników.

## Nota serwisowa

- To urządzenie wykorzystuje węglowodorowy czynnik chłodniczy typu R600a. Serwisowanie tego urządzenia przez osoby inne niż pracownicy autoryzowanego serwisu jest niebezpieczne.

## Uwagi dotyczące prac serwisowych w Queensland

- W Queensland autoryzowany serwisant musi posiadać zezwolenie na prace gazowe z użyciem

## Informacje dotyczące bezpieczeństwa i ostrzeżeń

węglowodorowych czynników chłodniczych, aby móc przeprowadzać serwis lub naprawy wymagające zdejmowania osłon.

### Używanie

- Szafka na wino jest przeznaczona wyłącznie do przechowywania wina pitnego.
- Najlepszą wydajność uzyskuje się przy następującej temperaturze otoczenia:

Zakres temperatur otoczenia
+10°C (50°F) do + 43°C (109°F)

Klasa urządzenia jest podana na jego tabliczce znamionowej.

**Uwaga:** Jeśli temperatura otoczenia jest wyższa lub niższa niż podana powyżej, zużycie energii zostanie odpowiednio zmienione.

- W urządzeniu nie należy przechowywać łatwopalnych gazów i cieczy, ponieważ mogą one eksplodować.
- Nie umieszczaj wina bezpośrednio przy tylnej ścianie komory.
- Należy ściśle przestrzegać zaleceń producenta urządzeń dotyczących ich, przechowywania.
- Odnieś się do sekcji dedykowanej korzystaniu z urządzenia.

## Informacje dotyczące bezpieczeństwa i ostrzeżeń

- Wewnętrzna powłoka urządzenia posiada kanały, przez które przepływa czynnik chłodniczy. W przypadku przebicia kanałów urządzenie może zostać uszkodzone w stopniu uniemożliwiającym jego naprawę. Nie używaj ostrych narzędzi do zdrapywania szronu lub lodu. Szron można usunąć za pomocą skrobaka. Pod żadnym pozorem nie usuwaj stałego lodu z wkładki. Stały lód powinien zostać rozmrożony poprzez rozmrożenie urządzenia.

### **Instalacja - Ważne**

- W ramach podłączenia elektrycznego dokładnie przestrzegaj instrukcji podanych w poszczególnych paragrafach.
- Rozpakuj urządzenie i sprawdź, czy nie jest uszkodzone. Nie należy podłączać urządzenia, jeśli jest ono uszkodzone. Ewentualne uszkodzenia należy natychmiast zgłosić pracownikom w miejscu zakupu. W takim przypadku należy zachować wszystkie materiały opakowaniowe.
- Podczas normalnej pracy sprężarka i/lub skraplacz z tyłu urządzenia znacznie się nagrzewają. Ze względów bezpieczeństwa minimalna wentylacja musi być zgodna z instrukcją.

## Informacje dotyczące bezpieczeństwa i ostrzeżeń

- Pasma (lub pasma) częstotliwości transmisji i maksymalna dozwolona moc nadawania w paśmie (pasmach) częstotliwości działania: 2400–2483,5MHz, mniejsza lub równa 20dbm.
- Urządzenie powinno być zainstalowane i użytkowane z zachowaniem minimalnej odległości 20cm między grzejnikiem a ciałem użytkownika.

### **Uwaga**

- Otwory wentylacyjne powinny być drożne.
- Upewnij się, że urządzenie nie stoi na kablu zasilania elektrycznego. Ważne: jeśli przewód zasilający jest uszkodzony, wymień go na specjalny przewód lub zespół dostępny u producenta lub jego przedstawiciela serwisowego.
- Nie używaj przedłużaczy ani nieuziemionych (dwubiegunowych) adapterów.
- Jeśli urządzenie jest transportowane poziomo, możliwe jest, że olej zawarty w sprężarce przepłynie do obiegu czynnika chłodniczego. Zaleca się odczekanie co najmniej dwóch godzin przed podłączeniem urządzenia, aby umożliwić powrót oleju do sprężarki.

## Informacje dotyczące bezpieczeństwa i ostrzeżeń

- W tym produkcie znajdują się części robocze, które się nagrzewają. Zawsze zapewnij odpowiednią wentylację – w przeciwnym razie może dojść do awarii podzespołów i ich utraty. Patrz Instrukcja instalacji.
- Części, które się nagrzewają, nie powinny być odstonięte.
- Tam, gdzie to możliwe, tył produktu powinien znajdować się blisko ściany.

### **Aby uniknąć zanieczyszczenia żywności, przestrzegaj następujących zaleceń:**

- Długotrwałe otwieranie drzwi może spowodować znaczny wzrost temperatury w komorach urządzenia.
- Regularnie czyść powierzchnie, które mogą mieć kontakt z żywnością, a także dostępne systemy odpływowe.
- Jeśli urządzenie chłodnicze przez dłuższy czas pozostaje puste, należy je wyłączyć, rozmrozić, wyczyścić, wysuszyć i pozostawić otwarte drzwi, aby zapobiec rozwojowi pleśni w urządzeniu.

## Połączenie elektryczne

1. Urządzenie wymaga zasilania jednofazowego 220V~240V/50Hz. Posiada przewód zasilający z 2-bolcową wtyczką z uziemieniem, która minimalizuje możliwość porażenia prądem. Urządzenie musi być uziemione. Nie należy usuwać bolca uziemiającego ani modyfikować wtyczki zasilania.
2. Nie należy modyfikować wtyczki zasilania. Wtyczka zasilania musi być dostępna po zainstalowaniu urządzenia.
3. Urządzenia nie należy wyłączać za pomocą przełącznika lub innego urządzenia.
4. Upewnij się, że wtyczka nie jest zgnieciona lub uszkodzona. W przeciwnym razie może dojść do zwarcia, porażenia prądem lub przegrzania, a nawet pożaru.
5. Nie wkładaj wtyczki do źródła zasilania, jeśli gniazdo jest poluzowane – grozi to porażeniem prądem elektrycznym lub pożarem.
6. Przed przystąpieniem do czyszczenia lub przenoszenia urządzenia należy je wyłączyć i odłączyć od zasilania.
7. Nigdy nie odłączaj urządzenia ciągnąc za przewód elektryczny. Zawsze mocno chwytaj wtyczkę i wyciągaj ją prosto z gniazda, aby zapobiec uszkodzeniu przewodu zasilającego.



## Informacje dotyczące bezpieczeństwa i ostrzeżeń

8. Nie używaj urządzenia bez osłony oświetlenia wewnętrznego.
9. Wszelkie elementy elektryczne muszą zostać wymienione lub naprawione przez wykwalifikowanego elektryka lub autoryzowanego serwisanta Hisense. Używaj wyłącznie oryginalnych części zamiennych.
10. Aby uniknąć obrażeń oczu, nie patrz bezpośrednio w światło LED znajdujące się w komorze chłodziarki do wina. Jeśli nie działa on prawidłowo, skonsultuj się z wykwalifikowanym, zarejestrowanym elektrykiem lub wymień go zgodnie z rozdziałem „Czyszczenie i pielęgnacja”.

### **Ochrona środowiska**

To urządzenie nie zawiera gazów, które mogłyby uszkodzić warstwę ozonową, ani w obiegu czynnika chłodniczego, ani w materiałach izolacyjnych. Urządzenia nie należy wyrzucać razem z odpadami komunalnymi. Pianka izolacyjna zawiera łatwopalne gazy. Urządzenie należy zutylizować zgodnie z obowiązującymi przepisami lokalnymi. Unikaj uszkodzenia jednostki chłodzącej, zwłaszcza z tyłu w pobliżu wymiennika ciepła. Materiały użyte w tym urządzeniu oznaczone symbolem nadają się do recyklingu.

# Informacje dotyczące bezpieczeństwa i ostrzeżeń

## Wyczyść wewnętrzne urządzenia

Przed pierwszym użyciem urządzenia umyj jego wnętrze i wszystkie wewnętrzne akcesoria letnią wodą z dodatkiem neutralnego mydła, aby usunąć typowy zapach nowego produktu, a następnie dokładnie wysusz je w naturalny sposób.

**UWAGA:** Nie używaj detergentów ani proszków ściernych, ponieważ mogą one uszkodzić wykończenie.

## Czynnik chłodniczy

Czynnik chłodniczy izobutan (R600a) znajduje się w obiegu czynnika chłodniczego urządzenia. Podczas transportu i instalacji urządzenia należy dopilnować, aby żaden z elementów obiegu czynnika chłodniczego nie uległ uszkodzeniu.



**OSTRZEŻENIE**



**Ryzyko pożaru/materiały łatwopalne**

Symbol jest ostrzeżeniem i wskazuje, że czynnik chłodniczy oraz gaz wydmuchujący izolację są łatwopalne.

# Instalacja nowego urządzenia

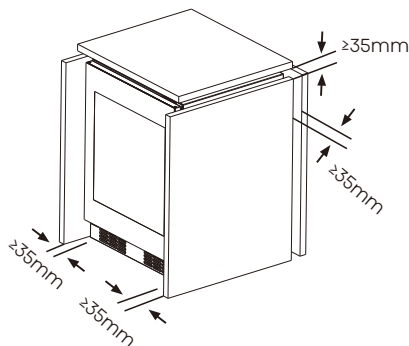
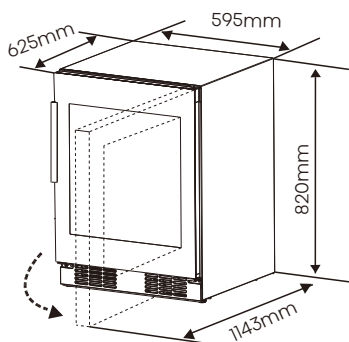
Przed pierwszym użyciem urządzenia należy zapoznać się z poniższymi wskazówkami.

## **Wentylacja urządzenia**

Aby zwiększyć wydajność systemu chłodzenia i oszczędzać energię, należy zapewnić dobrą wentylację wokół urządzenia w celu odprowadzania ciepła. Z tego powodu wokół produktu powinna być dostępna wystarczająca ilość wolnej przestrzeni.

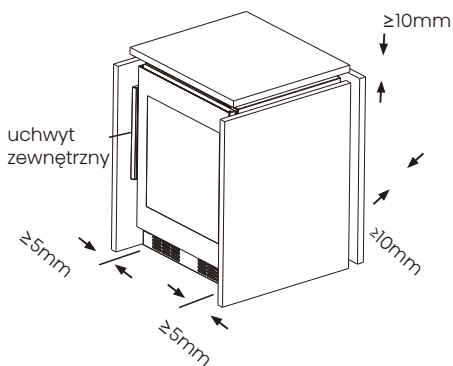
### **Wskazówka:**

Zaleca się pozostawienie co najmniej 35mm wolnej przestrzeni od tyłu do ściany, co najmniej 35mm od góry i co najmniej 35mm od boku do ściany. Jak pokazano na poniższych schematach.



Umieść urządzenie w suchym miejscu, aby uniknąć wysokiej wilgotności.

Jeśli produkt jest zainstalowany z zewnętrznym uchwytem, można go zamontować na szafce lub podobnym blacie, a produkt musi być zamocowany, aby zapobiec upadkowi. Efektywne zapotrzebowanie na miejsce w szafce jest następujące:



# Instalacja nowego urządzenia

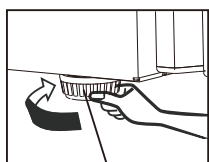
## UWAGA

- Unikaj umieszczania urządzenia w wilgotnych miejscach. Zbyt duża ilość wilgoci w powietrzu spowoduje szybkie tworzenie się szronu na parowniku.
- Urządzenie należy chronić przed bezpośrednim działaniem promieni słonecznych, deszczu lub mrozu. Umieść produkt z dala od źródeł ciepła, takich jak piece, ogniska lub grzejniki.

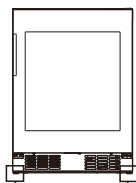
## Poziomowanie urządzenia

Urządzenie powinno być wypoziomowane w celu wyeliminowania wibracji. Zalecamy wypoziomowanie urządzenia w następujący sposób.

1. Umieść chłodziarkę do wina we właściwym miejscu.
2. Obróć nogę szafki (palcami lub odpowiednim śrubokrętem), aż dotknie podłogi.
3. Odchyl górną część do tyłu o około 10-15mm lub 1°, obracając regulowane nóżki. Pozwoli to na samozamykanie się drzwi, zapewniając spójne uszczelnienie.



Noga szafki



Noga szafki

## Połączenie elektryczne

Ostrożnie! Wszelkie prace elektryczne wymagane do zainstalowania tego urządzenia powinny być wykonywane przez wykwalifikowaną osobę lub autoryzowanego technika serwisu.

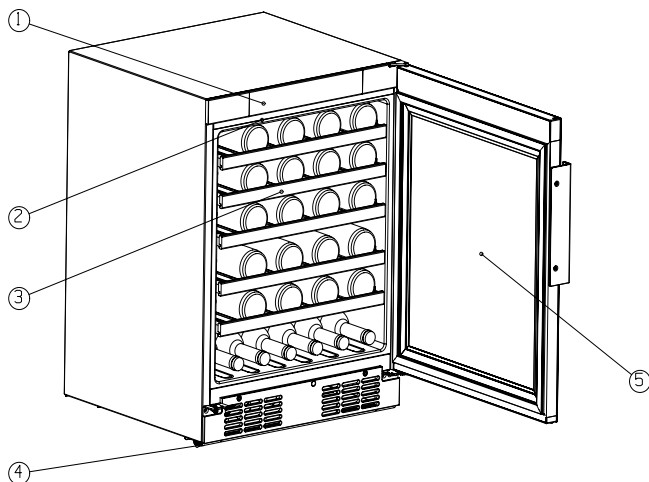


## OSTRZEŻENIE

Urządzenie musi być uziemione. Producent nie ponosi żadnej odpowiedzialności w przypadku nieprzestrzegania tych środków bezpieczeństwa.

# Opis urządzenia

## Opis urządzenia wyposażonego w drewniane półki



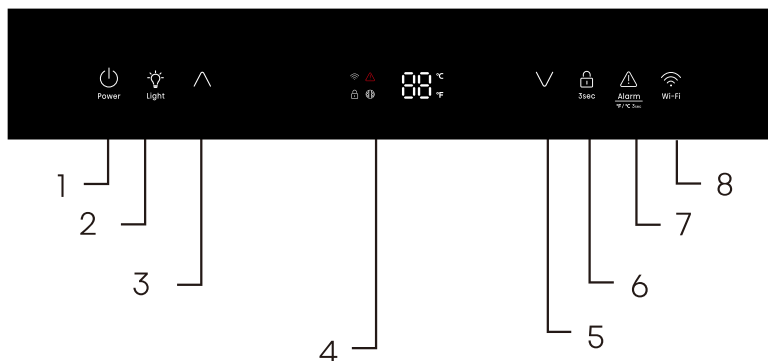
- ① Panel sterowania
- ② Światło LED
- ③ Półki
- ④ Noga szafki
- ⑤ Drzwi



### UWAGA



- Urządzenie może przechowywać 46 butelek wina jednocześnie - umieść butelki wina w sposób pokazany powyżej.
- Pojemności butelek podane w niniejszej instrukcji są oparte na standardowych butelkach BORDEAUX 750ml i standardowych półkach.

# Sterowanie wyświetlaniem



1. Przycisk trybu gotowości
2. Klucz światła
3. Przycisk regulacji temperatury - W górę
4. Wskaźnik temperatury
5. Przycisk regulacji temperatury - W dół
6. Klucz do blokowania i odblokowywania
7. Przycisk anulowania alarmu
8. Klucz Wi-Fi

## Odblokowanie

Wszystkie przyciski są zablokowane, jeśli ikona „” jest podświetlona, dotknij i przytrzymaj przycisk „” przez około 3 sekundy, aby je odblokować. Zostanie on zablokowany po 20 sekundach, jeśli nie zostanie dotknięty żaden przycisk.

## Wyświetlacz

Panel sterowania, pokazany powyżej, znajduje się w górnej części urządzenia do przechowywania wina.

- Po każdym włączeniu zasilania panel wyświetlacza podświetli się na 3 sekundy, a następnie przejdzie do normalnego stanu wyświetlania.
- Wyświetlacz aktywuje wygaszacz ekranu, gdy drzwi zostaną zamknięte na 60 sekund przy włączonym wyświetlaczu.
- Otwarcie drzwi spowoduje wyjście z wygaszacza ekranu.

# Sterowanie wyświetlaniem

- Każde prawidłowe naciśnięcie przycisku emituje krótki dźwięk.
- Odpowiednie ustawienie temperatury zostanie wyświetlone na wyświetlaczu, a ustawienie zacznie obowiązywać i zostanie zapisane po 10 sekundach pracy bez naciskania przycisku.

## Tryb gotowości

- Jeśli urządzenie nie będzie używane przez pewien czas, można oszczędzać energię, przełączając je w stan czuwania.
- Aby przejść do trybu czuwania, dotknij i przytrzymaj przycisk czuwania przez ponad 3 sekundy w stanie odblokowania. Brzęczyk wyemituje sygnał dźwiękowy, a na wyświetlaczu pojawi się komunikat „--”.
- Aby wyjść z trybu czuwania, naciśnij i przytrzymaj przycisk czuwania przez ponad 3 sekundy w stanie odblokowania. Rozlegnie się sygnał dźwiękowy brzęczyka.

**UWAGA:** W trybie gotowości chłodzenie zostanie zatrzymane. Jeśli urządzenie nie będzie używane przez dłuższy czas, wyjmij z niego wino i odłącz je od źródła zasilania.


## Klucz światła

- Po otwarciu drzwi oświetlenie aktywuje się automatycznie. Drzwi zostały zamknięte, a wyłączenie oświetlenia zostało opóźnione o 30 sekund.
- Po otwarciu drzwi oświetlenie można włączyć lub wyłączyć, dotykając przycisku oświetlenia.
- Jasność światła można regulować. Dotknij przycisk podświetlenia i przytrzymaj go przez około 3 sekundy, aby przejść do trybu regulacji jasności podświetlenia, emitując 2 sygnały dźwiękowe. Dotknij przycisk oświetlenia, aby dostosować jasność oświetlenia zgodnie z cyklem wysokim, średnim i niskim. Dotknięcie przycisku oświetlenia i przytrzymanie go przez około 3 sekundy lub po 10 sekundach pracy bez użycia przycisków lub dotknięcie dowolnego przycisku z wyjątkiem przycisku oświetlenia spowoduje wyjście z trybu regulacji jasności oświetlenia.

**UWAGA:** W przypadku pozostawienia otwartych drzwi światło wyłączy się automatycznie po maksymalnie 10 minutach świecenia.

# Sterowanie wyświetlaniem

## Zmiana pomiaru temperatury

Możesz zmienić ustawienie wyświetlania temperatury z stopni Celsjusza na stopnie Fahrenheita, przytrzymując przycisk „” przez 3 sekundy i odwrotnie.

## Regulacja temperatury



Żądaną temperaturę możesz ustawić, dotykając przycisk „” lub „”.

Temperatura wzrośnie o 1°C lub 1°F po każdym dotknięciu przycisku W GÓRĘ i spadnie o 1°C lub 1°F po każdym dotknięciu przycisku W DÓŁ.




## UWAGA:

- Urządzenie nie działa prawidłowo, jeśli ustawiona temperatura jest wyższa niż temperatura otoczenia.
- Zakres temperatur wynosi od 5°C (41°F) do 20°C (68°F).
- Ustawienie temperatury powoduje ustawienie średniej temperatury dla całej szafki. Pomiędzy górną i dolną półką urządzenia może występować różnica od 2°C (3,6°F) do 3°C (5,4°F).

## Tryb szabasowy

W stanie odblokowanym dotknij i przytrzymaj przycisk „” znajdujący się po prawej stronie panelu sterowania i przycisk „” przez ponad 3 sekundy, aby przejść do trybu szabasowego. Panel sterowania będzie wyłączony, przycisk nie będzie reagować, a brzęczyk nie będzie działać, aż do automatycznego wyłączenia przez 80 godzin lub ponownego długiego naciśnięcia kombinacji przycisków.

## Alarm wygaśnięcia filtra

Gdy filtr przekroczy ustawiony czas, ikona „” będzie świecić się w sposób ciągły. Naciśnij i przytrzymaj przez 3 sekundy przycisk „” znajdujący się po prawej stronie panelu sterowania oraz przycisk „”, aby zresetować czas filtra. Po zresetowaniu ikona filtra będzie wyłączona. Czas alarmu wynosi sześć miesięcy i można go ustawić za pomocą aplikacji ConnectLife.



# Sterowanie wyświetlaniem

## Alarm przekroczenia temperatury

Aby uniknąć problemów z temperaturą, które mogłyby wpłynąć na jakość wina, urządzenie posiada funkcję alarmu przekroczenia temperatury. W przypadku wystąpienia alarmu przekroczenia temperatury anuluj alarm, naciskając przycisk anulowania alarmu, wyjmij wino i skontaktuj się z działem obsługi klienta.

### UWAGA:

W stanie alarmu przekroczenia temperatury naciśnij przycisk Anuluj alarm, aby wyjść z alarmu przekroczenia temperatury, gdy urządzenie ostygnie do wymaganej temperatury.

## Alarm drzwiowy

Alarm drzwi włączy się, gdy drzwi lodówki będą otwarte przez ponad 1 minutę. W przypadku alarmu drzwi brzęczyk będzie emitować dźwięk 3 razy na minutę i zatrzyma się automatycznie 9 minut później. Zamknięcie drzwi spowoduje również wyłączenie alarmu drzwi. Aby oszczędzać energię, nie trzymaj otwartych drzwi przez długi czas podczas korzystania z chłodziarki do wina.



### OSTRZEŻENIE

Jeśli dioda LED zostanie uszkodzona, **NIE WYMIENIAJ JEJ SAMODZIELNIE!** Samodzielna wymiana lampki może spowodować obrażenia ciała lub poważną awarię. Musi ona zostać wymieniona przez wykwalifikowanego technika serwisowego w celu uniknięcia zagrożenia. Skontaktuj się z lokalnym centrum serwisowym w celu uzyskania pomocy. Przed wymianą lampki LED wyłącz urządzenie i odłącz je od zasilania lub wyciągnąć bezpiecznik lub wyłącznik automatyczny.

# Podłączenie chłodziarki do wina do Wi-Fi

## Aplikacja ConnectLife

ConnectLife to aplikacja do inteligentnego domu, która umożliwia komunikację z inteligentnymi urządzeniami za pomocą smartfona lub tabletu.

## Instalacja

1. Otwórz Apple App Store (iOS) lub Google Play Store (Android) na swoim smartfonie.
2. Znajdź aplikację „ConnectLife”. Zobaczysz aplikację z następującą ikoną:



3. Pobierz i zainstaluj aplikację ConnectLife dostarczaną przez ConnectLife, LLC.

Możesz też zeskanować poniższy kod QR przy użyciu smartfona lub tabletu, aby znaleźć aplikację ConnectLife:



## UWAGA:

- Odległość między urządzeniem a routerem Wi-Fi może mieć wpływ na wydajność. Jeśli urządzenia będą znajdować się zbyt daleko od siebie, parowanie ich może się nie powieść lub potrwać dłużej.
- Urządzenie obsługuje tylko sieci Wi-Fi 2,4GHz. Identyfikator SSID sieci Wi-Fi musi być widoczny.
- Otaczające środowisko bezprzewodowe (inne podłączone urządzenia) może wpływać na wydajność sieci.
- Połączenie Wi-Fi urządzenia może być zakłócanie przez czynniki zewnętrzne, na przykład przez środowisko sieci domowej lub dostawcę usług internetowych.

## Podłączanie chłodziarki do wina

Po zainstalowaniu aplikacji ConnectLife zaloguj się lub utwórz konto i wykonaj następujące kroki:

1. Upewnij się, że urządzenie jest włączone, a panel sterowania jest aktywny. O tym, że urządzenie jest gotowe do pracy, świadczą świecące się kontrolki wskazujące temperaturę.



## Podłączenie chłodziarki do wina do Wi-Fi

- Przełącz chłodziarkę do wina w tryb parowania, przytrzymując przycisk Wi-Fi przez 3 sekundy. Usłyszysz sygnał dźwiękowy i zobaczysz migającą kontrolkę Wi-Fi, która będzie włączona przez kilka sekund.



- Upewnij się, że Bluetooth jest włączony w telefonie i otwórz aplikację ConnectLife. Zaczekaj na pojawienie się wyskakującego okienka informującego o znalezieniu nowego urządzenia. Naciśnij przycisk w wyskakującym okienku i postępuj zgodnie z instrukcją, aby kontynuować.
- Jeśli wyskakujące okienko nie pojawi się, dotknij przycisk „Add appliance” lub „+” w aplikacji.
- Znajdź „Wine Climate Cabinet” na liście urządzeń i wybierz je.
- Postępuj zgodnie z instrukcjami w aplikacji, aby podłączyć chłodziarkę do wina. Po zakończeniu konfiguracji chłodziarka do wina pojawi się na ekranie głównym.

### UWAGA:


- Urządzenie pozostanie w trybie parowania przez maksymalnie 5 minut.
- Aby przywrócić ustawienia fabryczne sieci, naciśnij i przytrzymaj przycisk Wi-Fi przez 6 sekund. Po zresetowaniu urządzenia usłyszysz dwa sygnały dźwiękowe.
- Po zresetowaniu urządzenie automatycznie przejdzie w tryb parowania.
- Świecąca kontrolka Wi-Fi oznacza, że urządzenie zostało pomyślnie podłączone do sieci domowej.

# Korzystanie z urządzenia

W tej części opisano sposób korzystania z większości przydatnych funkcji. Zalecamy dokładne zapoznanie się z nimi przed rozpoczęciem użytkowania urządzenia.

## Instalacja uchwytu

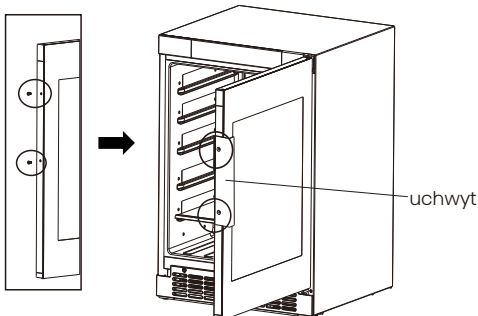
Potrzebne narzędzia:

W zestawie	
	
Klucz imbusowy 4mm	

Potrzebne części:

W zestawie	
	
Uchwyt	Śruby

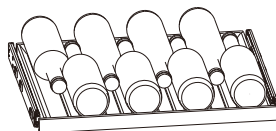
Zamocuj uchwyt zgodnie z poniższą instrukcją za pomocą klucza imbusowego 4mm.



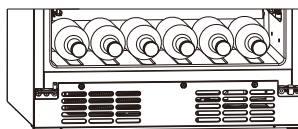
## Rozmieszczenie butelek

Urządzenie jest wyposażone w 5 półki, z których każda ma 8 miejsc na butelki.

Półki na szynie prowadzącej mogą pomieścić 8 butelek, jak pokazano poniżej.



Możesz również umieścić butelki w dwunastu otworach znajdujących się w dolnej części chłodziarki.



# Korzystanie z urządzenia



## OSTRZEŻENIE

- Aby zapobiec stoczeniu się i stłuczeniu butelek, na dnie chłodziarki nie powinno znajdować się więcej niż 6 butelek, jak pokazano powyżej.
- Maksymalne obciążenie półki na szynie prowadzącej wynosi 15kg.

## Wskazówki dotyczące przechowywania wina

- Wino należy przechowywać w ciemnym miejscu. Drzwiczki są wykonane z podwójnego szkła z powłoką anty UV, aby chronić wino przed światłem w przypadku, gdy chłodziarka będzie znajdować się dobrze oświetlonym miejscu.
- Układaj butelki w taki sposób, aby nie doprowadzać do wysychania korków.
- Unikaj zbyt częstego lub zbyt długiego włączania światła urządzenia. Wino lepiej przechowuje się w ciemności.
- Aby uniknąć wzburzenia wina, ostrożnie obchodź się z butelkami.
- Postępuj zgodnie z zaleceniami i poradami udzielonymi w momencie zakupu lub podanymi w dokumentacji technicznej dotyczącej

jakości, czasu i optymalnej temperatury przechowywania wina. Prawidłowe przechowywanie wina zależy od jego wieku, rodzaju winogron, zawartości alkoholu oraz poziomu zawartej w nim fruktozy i taniny. Podczas zakupu sprawdź, czy wino jest już dojrzałe lub czy z czasem ulegnie poprawie.

## Odwracanie drzwi





W razie potrzeby możesz zmienić stronę, po której otwierają się drzwi, z prawej (domyślnie) na lewą.



## OSTRZEŻENIE





Podczas odwracania drzwi urządzenie nie może być podłączone do zasilania. Upewnij się, że wtyczka jest wyjęta z gniazda zasilania.

Potrzebne narzędzia (Brak w zestawie):

Brak w zestawie	
	
Klucz płaski 8mm	Śrubokręt z cienkim ostrzem
	
Śrubokręt krzyżakowy	Klucz nastawny

# Korzystanie z urządzenia

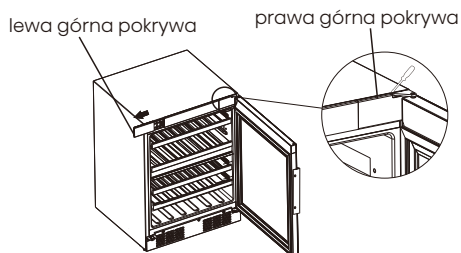
Potrzebne części (w zestawie):

W zestawie	
	
Lewa górna pokrywa	Prawa górna pokrywa
1	1
	
Górny lewy zawias	Klucz imbusowy 4mm
1	1

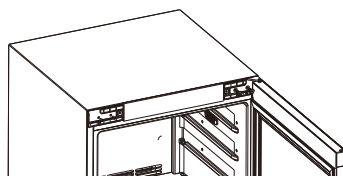
**UWAGA:** W razie potrzeby możesz położyć chłodziarkę na plecach, aby uzyskać dostęp do jej podstawy. Oprzyj ją na miękkim piankowym opakowaniu lub podobnym materiale, aby uniknąć uszkodzenia tylnej ścianki. Aby cofnąć drzwi, na ogół zaleca się wykonanie następujących czynności.

1. Ustaw chłodziarkę pionowo, otwórz drzwiczki, podważ prawą górną pokrywą za pomocą cienkiego śrubokręta, a następnie wypchnij lewą górną pokrywą w lewo.

**UWAGA:** Aby uniknąć zarysowania górnej części chłodziarki do wina, wyściel obszar podważania ręcznikiem.

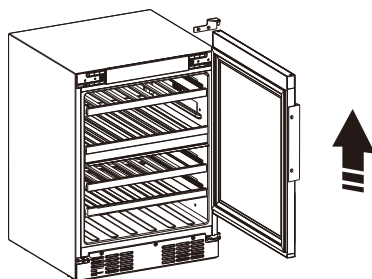


2. Za pomocą śrubokręta krzyżakowego odkręć dwie śruby po lewej stronie. Następnie użyj klucza imbusowego 4mm, aby odkręcić dwie śruby po prawej stronie, które utrzymują prawy górny zawias na miejscu. (Podczas wykonywania tej czynności należy podeprzeć drzwi).



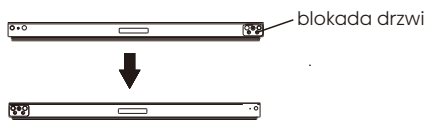
3. Przesuń drzwi z dolnego zawiasu, ostrożnie podnosząc je prosto do góry.

**UWAGA:** Podczas demontażu drzwiczek należy uważać na podkładki między zawiasem a dolną częścią górnych drzwiczek, które mogą przykleić się do drzwiczek. Dbaj o to, aby nie zgubić tych podkładek.

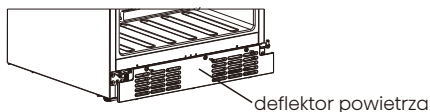


# Korzystanie z urządzenia

4. Połóż drzwiczki płasko i za pomocą śrubokręta krzyżakowego wykręć śrubę mocującą blokadę końcową w dolnej części drzwiczek, a następnie ustaw blokadę końcową w lewym położeniu i ponownie przykręć śrubę.



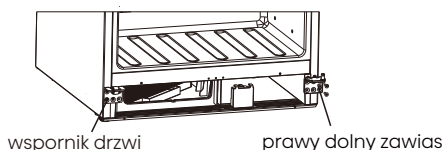
5. Za pomocą śrubokręta krzyżakowego wykręć trzy śruby z deflektora powietrza, a następnie zdejmij deflektor powietrza.



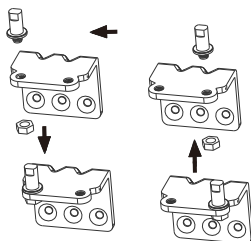
6. Przekręć dolny zawias z prawej strony na lewą i zdejmij wspornik drzwi w następujący sposób:

6.1 Odkręć dolne śruby prawego zawiasu i dolne śruby lewego wspornika drzwi.

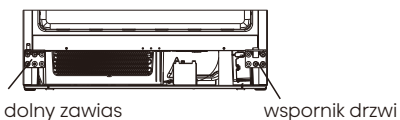
**UWAGA:** Zachowaj zawias do wykorzystania w przyszłości.



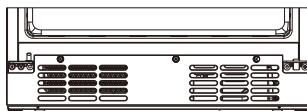
6.2 Przekształć prawy dolny zawias w lewy dolny zawias, rozluźnij oś zawiasu i zamontuj go w lewym otworze, a następnie przykręć oś.



7. Zamocuj dolny zawias po lewej stronie i użyj klucza imbusowego 4mm, aby dokręcić trzy śruby, a następnie zamocuj wspornik drzwi po prawej stronie, ponownie dokręcając trzy śruby.

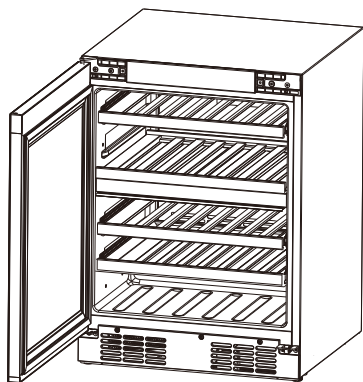


8. Ponownie zamontuj owiewkę i dokręć trzy śruby za pomocą śrubokręta krzyżakowego.

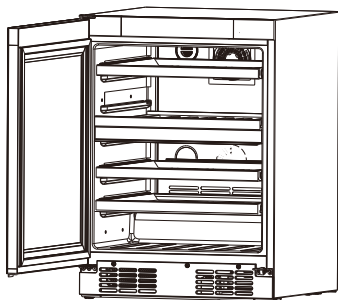


# Korzystanie z urządzenia

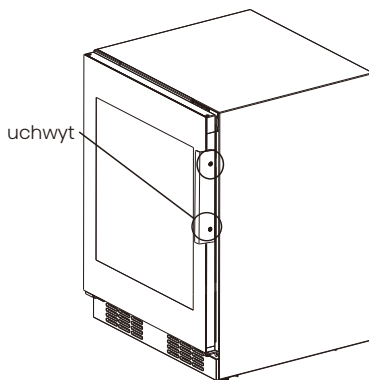
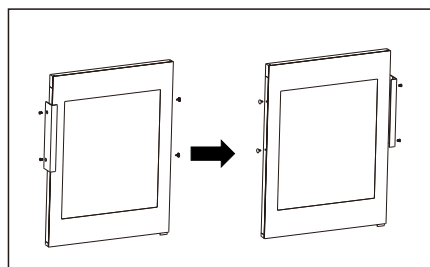
9. Ponownie przykręć dwie prawe śruby, a następnie przymocuj drzwi do dolnego zawiasu i lewego górnego zawiasu do górnej części drzwi, a następnie użyj dwóch śrub, aby zabezpieczyć lewy górny zawias (przytrzymaj drzwi podczas wykonywania tej czynności).



10. Ponownie załóż lewą górną pokrywę i prawą górną pokrywę.



11. Jeśli uchwyt znajduje się już po lewej stronie drzwi, należy go zdjąć i zabezpieczyć w sposób opisany poniżej.





# Korzystanie z urządzenia

## Tabela temperatur serwowania wina

Chłodziarka do wina powinna być umieszczona w miejscu, w którym temperatura otoczenia wynosi od 17°C do 43°C. Jeśli temperatura otoczenia będzie wyższa lub niższa od tego zakresu, może to mieć wpływ na wydajność urządzenia. Na przykład: umieszczenie urządzenia w ekstremalnie niskich lub wysokich temperaturach może powodować wahania temperatury wewnętrznej. Temperatura w strefie może różnić się o +/-3°C (5°F) od ustawienia w zależności od obciążenia i warunków otoczenia.

Rodzaje wina	Zalecana temperatura przechowywania	Zalecana temperatura ustawienia
Wina czerwone	15°C-18°C (59°F-65°F)	16°C (61°F)
Wina wytrawne/białe	10°C-14°C (50°F-57°F)	12°C (53°F)
Wina różowe	9°C-11°C (48°F-52°F)	10°C (50°F)
Wina musujące, szampan	5°C-8°C (41°F-47°F)	8°C (46°F)

**UWAGA:** W niskich temperaturach otoczenia, jeśli użytkownik przechowuje dwa różne rodzaje wina i nie używa produktu w zalecanej temperaturze, rzeczywista temperatura w strefach temperaturowych ulegnie zmianie.



### OSTRZEŻENIE

Podczas utylizacji urządzenia należy korzystać z zatwierdzonych punktów utylizacji. Wyjmij wtyczkę i upewnij się, że wszelkie blokady lub zaczepy zostały usunięte, aby zapobiec ich kontaktowi z małymi dziećmi.

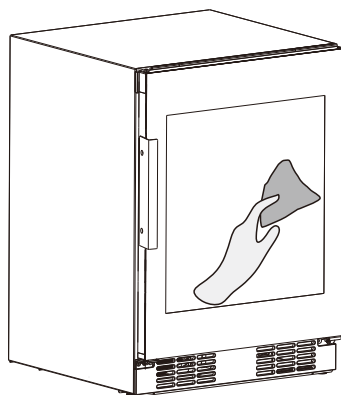
# Czyszczenie i pielęgnacja

Ze względów higienicznych urządzenie (w tym akcesoria zewnętrzne i wewnętrzne) powinno być regularnie czyszczone.



## OSTRZEŻENIE

Przed czyszczeniem urządzenie musi być wyłączone i odłączone od zasilania. Niebezpieczeństwo porażenia prądem!



## OSTROŻNIE

- Nie używaj ostrych przedmiotów, ponieważ mogą one porysować powierzchnię.
- Do czyszczenia nie używaj rozcieńczalnika, detergentu samochodowego, Clorox, olejów, ściernych środków czyszczących ani rozpuszczalników organicznych, takich jak benzen. Mogą one uszkodzić powierzchnię urządzenia i spowodować pożar.

## Czyszczenie zewnętrzne

Aby utrzymać dobry wygląd urządzenia, należy je regularnie czyścić.

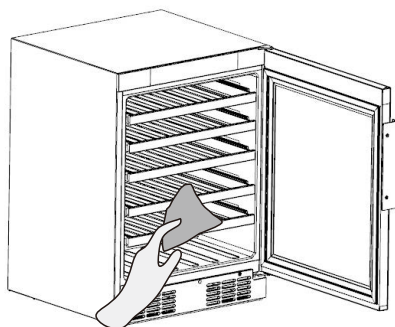
- Rozpyl wodę na ściereczkę do czyszczenia, zamiast spryskiwać nią bezpośrednio powierzchnię urządzenia. Pomaga to zapewnić równomierne rozprowadzenie wilgoci na powierzchni.
- Wyczyść drzwiczki łagodnym detergentem, a następnie wytrzyj je do sucha miękką ściereczką.

# Czyszczenie i pielęgnacja

## Czyszczenie chłodziarki do wina

Aby wyczyścić chłodziarkę do wina, wykonaj następujące kroki: Odtłącz urządzenie od źródła zasilania i wyjmij z niego wszystko.


- Umyj wnętrze ciepłym roztworem wody i sody oczyszczonej. Roztwór powinien składać się z około 2 łyżek sody oczyszczonej na 4 szklanki wody.
- Umyj półki łagodnym roztworem detergentu.
- Konieczne może być również okresowe wycieranie dolnej części chłodziarki, w której może gromadzić się produkt kondensacji.



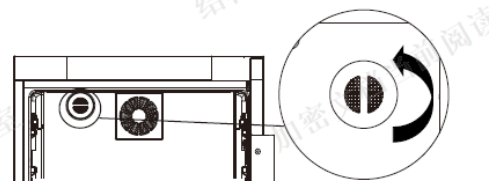
## Wymiana filtra

Sposób starzenia się wina zależy od warunków otoczenia.

Jakość powietrza ma zatem decydujące znaczenie dla przechowywania wina.

Zalecamy wymianę filtra, gdy ikona „” jest włączona. Filtry możesz nabyć u sprzedawcy.

Filtr możesz wymienić, wykonując następujące czynności: Obróć filtr o 90 stopni w kierunku przeciwnym do ruchu wskazówek zegara, a następnie wyjmij filtr na zewnątrz i zainstaluj nowy filtr.



# Rozwiązywanie problemów

Jeśli wystąpi problem z urządzeniem lub obawiasz się, że nie działa ono prawidłowo, przed wezwaniem serwisu możesz wykonać kilka prostych czynności kontrolnych. Znajdziesz je poniżej.



## OSTRZEŻENIE

Nie próbuj naprawiać urządzenia samodzielnie. Jeśli problem nie ustąpi po wykonaniu poniższych czynności kontrolnych, należy skontaktować się z wykwalifikowanym elektrykiem, autoryzowanym serwisantem lub sklepem, w którym produkt został zakupiony.

<b>Problem</b>	<b>Możliwa przyczyna i rozwiązanie</b>
Urządzenie jest zbyt ciepłe.	<ol style="list-style-type: none"><li>1. Temperatura nie jest prawidłowo ustawiona.</li><li>2. Drzwi były otwarte przez dłuższy czas.</li><li>3. Urządzenie znajduje się w pobliżu źródła ciepła.</li></ol>
	<ol style="list-style-type: none"><li>1. Zajrzyj do sekcji „Sterowanie wyświetlaniem”.</li><li>2. Drzwi należy otwierać tylko na tak długo, jak to konieczne.</li><li>3. Zapoznaj się z sekcją „Instalacja nowego urządzenia”.</li></ol>
Silne osadzenie się szronu, prawdopodobnie również na uszczelce drzwi.	Uszczelka drzwi nie jest szczelna (prawdopodobnie po wymianie zawiasów).
	Ostrożnie ogrzej nieszczelne części uszczelki drzwi suszarką do włosów (nie gorętszą niż ok. 50°C). W tym samym czasie ręcznie uformuj rozgrzaną uszczelkę drzwi tak, aby przylegała prawidłowo.
Woda na podłodze.	Otwór spustowy wody jest zablokowany.
	Więcej informacji można znaleźć w sekcji „Czyszczenie i pielęgnacja”.

# Rozwiązywanie problemów

<b>Problem</b>	<b>Możliwa przyczyna i rozwiązanie</b>
Nietypowe dźwięki.	<ol style="list-style-type: none"><li>1. Urządzenie nie jest wypoziomowane.</li><li>2. Urządzenie dotyka ściany lub innych przedmiotów.</li><li>3. Element, np. rura, z tyłu urządzenia dotyka innej części urządzenia lub ściany.</li></ol>
	<ol style="list-style-type: none"><li>1. Ponownie wyreguluj nóżki.</li><li>2. Przesuń lekko urządzenie.</li><li>3. W razie potrzeby ostrożnie odgiąć element.</li></ol>
Sprężarka nie uruchamia się natychmiast po zmianie ustawienia temperatury.	<ol style="list-style-type: none"><li>1. Jest to normalne, nie wystąpił żaden błąd.</li><li>2. Ustawiona temperatura jest wyższa niż temperatura otoczenia.</li></ol>
	<ol style="list-style-type: none"><li>1. Sprężarka uruchamia się po pewnym czasie.</li><li>2. Ustaw temperaturę niższą niż temperatura otoczenia.</li></ol>
Nie można połączyć urządzenia z siecią Wi-Fi	<ol style="list-style-type: none"><li>1. Hasło do domowej sieci Wi-Fi zostało wprowadzone nieprawidłowo.</li><li>2. Częstotliwość domowego routera Wi-Fi nie wynosi 2,4GHz.</li><li>3. Router i urządzenie były daleko od siebie, co powodowało słabe połączenie.</li></ol>
	<ol style="list-style-type: none"><li>1. Upewnij się, że hasło jest prawidłowe i połącz się ponownie.</li><li>2. Urządzenie obsługuje tylko częstotliwość radiową 2,4GHz. Skonfiguruj dedykowany identyfikator SSID Wi-Fi 2,4GHz i podłącz do niego urządzenie.</li><li>3. Rozważ przeniesienie routera bliżej urządzenia lub zakup i zainstalowanie wzmacniacza zasięgu Wi-Fi.</li></ol>

# Utylizacja urządzenia

Zabrania się wyrzucania tego urządzenia jako odpadu z gospodarstwa domowego. Skonsultuj się z lokalnymi władzami w celu uzyskania informacji na temat prawidłowych procedur utylizacji.

## Materiały opakowaniowe

Materiały opakowaniowe oznaczone symbolem recyklingu nadają się do ponownego przetworzenia. Wyrzuć opakowanie do odpowiedniego pojemnika na odpady w celu poddania go recyklingowi.

## Przed utylizacją urządzenia


1. Wyciągnij przewód zasilający z gniazda zasilania.
2. Odetnij przewód zasilający i wyrzuć go.



### OSTRZEŻENIE

Lodówki zawierają czynnik chłodniczy i gazy w izolacji. Czynnik chłodniczy i gazy muszą być usuwane w sposób profesjonalny, ponieważ mogą spowodować obrażenia oczu lub zapłon. Przed przystąpieniem do właściwej utylizacji należy upewnić się, że przewody obiegu czynnika chłodniczego nie są uszkodzone.

# Utylizacja urządzenia

	<b>Prawidłowa utylizacja produktu</b>
	<p>Ten symbol na produkcie lub w jego opakowaniu oznacza, że produkt nie może być traktowany jako odpad domowy. Zamiast tego należy go oddać do odpowiedniego punktu zbiórki odpadów w celu recyklingu sprzętu elektrycznego i elektronicznego. Zapewniając prawidłową utylizację tego produktu, zapobiegiesz potencjalnym negatywnym skutkom dla środowiska i zdrowia ludzi, które mogłyby być spowodowane niewłaściwym używaniem go. Aby uzyskać szczegółowe informacje na temat recyklingu tego produktu, skontaktuj się z lokalnymi władzami, służbami zajmującymi się utylizacją odpadów komunalnych lub sklepem, w którym produkt został kupiony.</p>

**Linia obsługi klienta (tylko dla Wielkiej Brytanii i Irlandii Północnej): 0191 387 0804, klientów z Irlandii Południowej prosimy o kontakt ze sprzedawcą.**

# **Hisense**

life reimagined

## **Hisense UK Ltd**

Ground floor Munroe Court

White Rose Office Park

Millshaw Park Lane

Leeds LS11 0EA

4338263