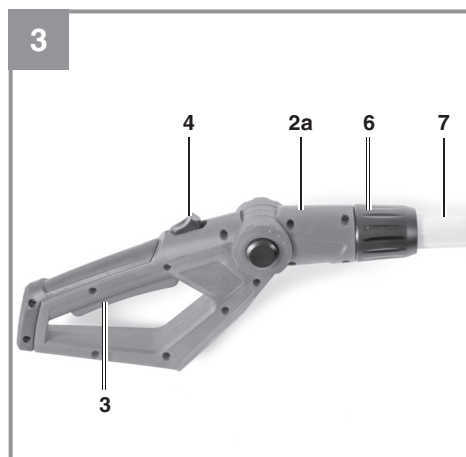
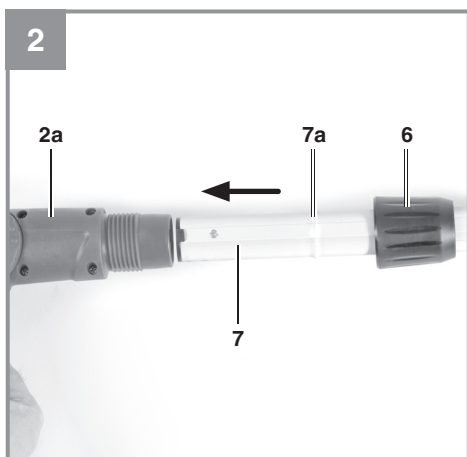
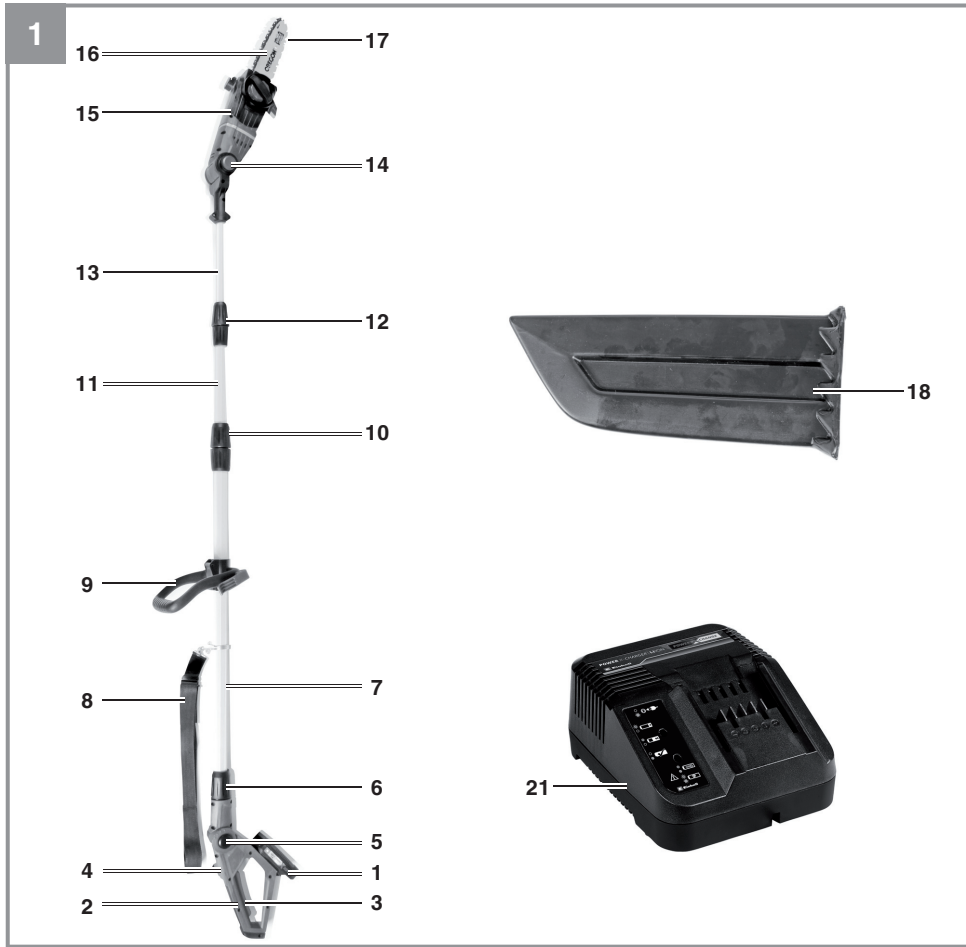


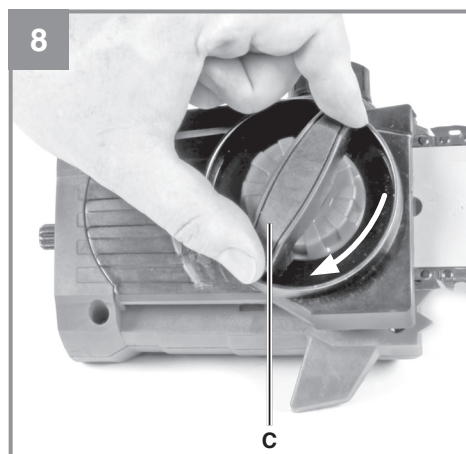
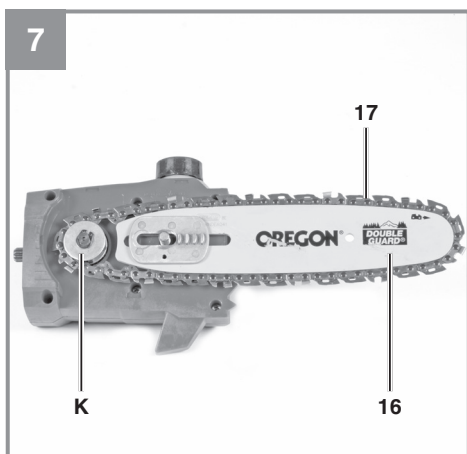
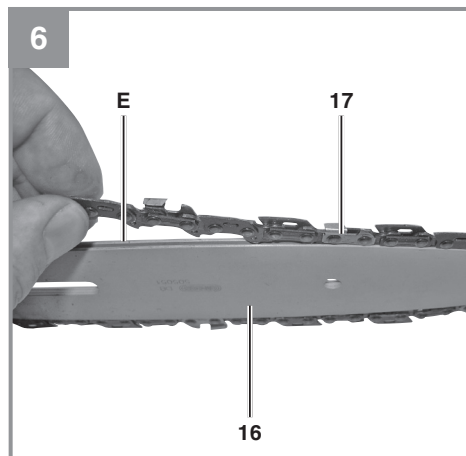
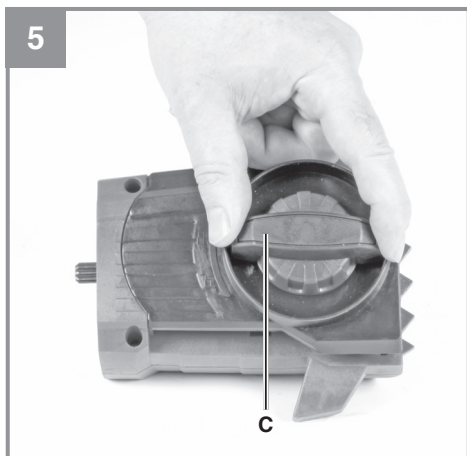
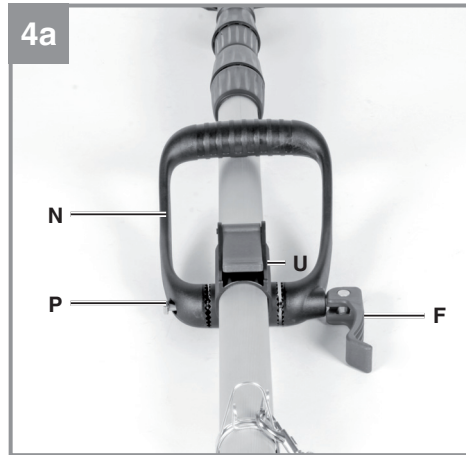
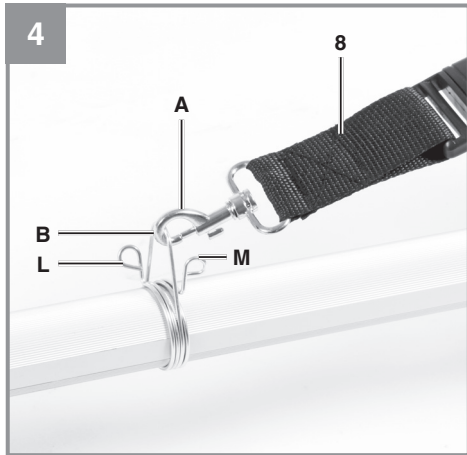
<b>D</b>	<b>Originalbetriebsanleitung Akku-Hochentaster</b>	<b>SLO</b>	<b>Originalna navodila za uporabo Akumulatorski obvejevalnik</b>
<b>GB</b>	<b>Original operating instructions Pole-mounted cordless pruner</b>	<b>H</b>	<b>Eredeti használati utasítás Akkus-magassági ágnyeső</b>
<b>F</b>	<b>Instructions d'origine Perche-élagueuse sans fil</b>	<b>RO</b>	<b>Instrucțiuni de utilizare originale Ferăstrău cu braț telescopic cu acumulator</b>
<b>I</b>	<b>Istruzioni per l'uso originali Potatore telescopico a batteria</b>	<b>GR</b>	<b>Πρωτότυπες Οδηγίες χρήσης Κλαδοκόφτης ψηλών κλαδιών, με μπαταρία</b>
<b>DK/ N</b>	<b>Original betjeningsvejledning Akku-stangsav</b>	<b>P</b>	<b>Manual de instruções original Podadora-desramadora de haste sem fio</b>
<b>S</b>	<b>Original-bruksanvisning Batteridrivnen stamkvistare</b>	<b>HR/ BIH</b>	<b>Originalne upute za uporabu Akumulatorska teleskopska pila za rezanje grana drveća</b>
<b>CZ</b>	<b>Originální návod k obsluze Akumulátorová prořezávací pila</b>	<b>RS</b>	<b>Originalna uputstva za upotrebu Akumulatorska teleskopska teste- ra za rezanje grana drveća</b>
<b>SK</b>	<b>Originálny návod na obsluhu Akumulátorová odvetvovacia pila</b>	<b>PL</b>	<b>Instrukcja oryginalną Akumulatorowa pilarka na wysięgniku</b>
<b>NL</b>	<b>Originele handleiding Accu hoogsnoeier</b>	<b>TR</b>	<b>Orijinal Kullanma Talimatı Akülü yüksek dal budama</b>
<b>E</b>	<b>Manual de instrucciones original Pértiga de podar con batería</b>		
<b>FIN</b>	<b>Alkuperäiskäyttöohje Akkukäyttöinen pystykarsintasaha</b>		

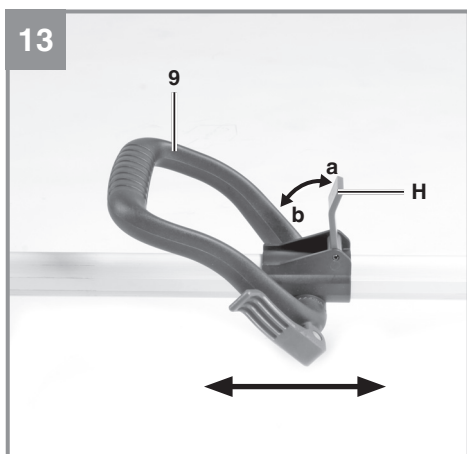
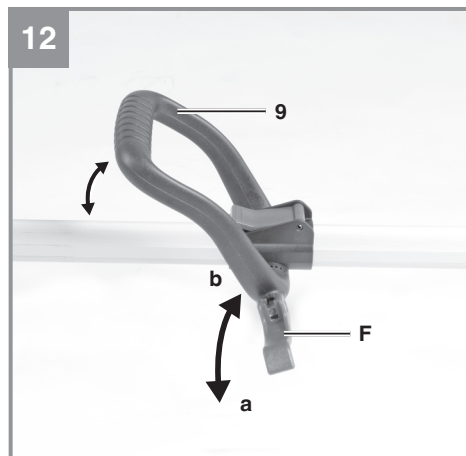
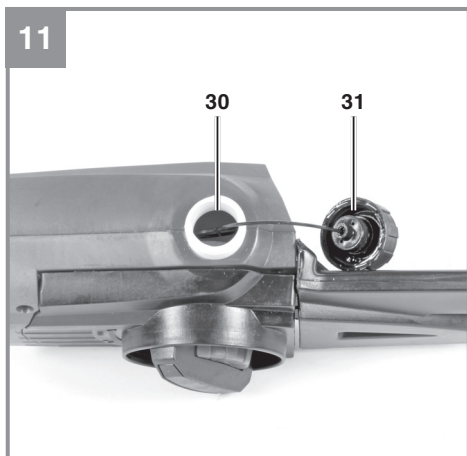
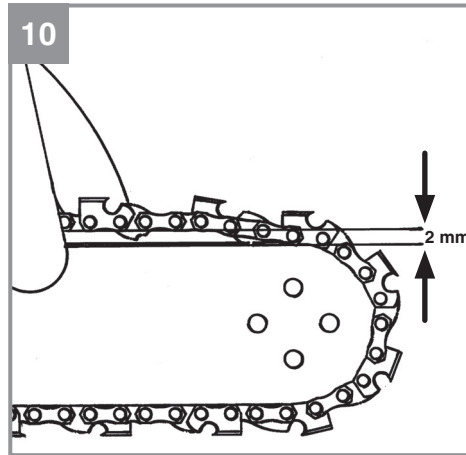
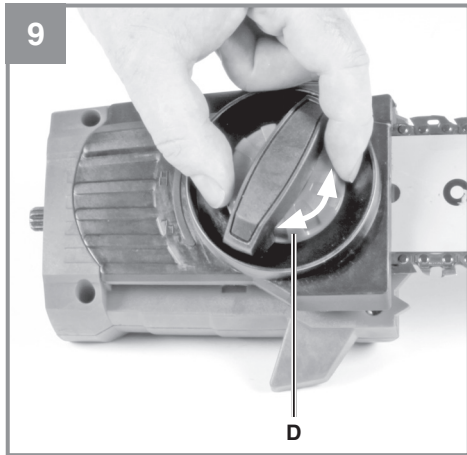


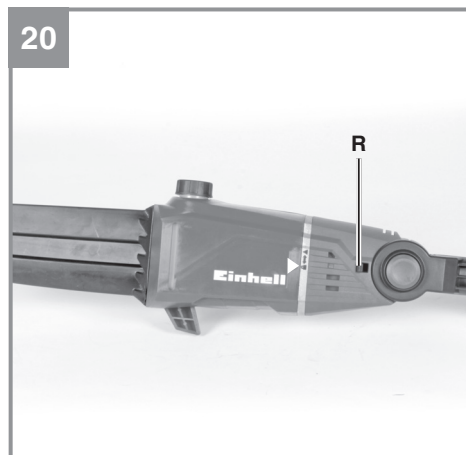
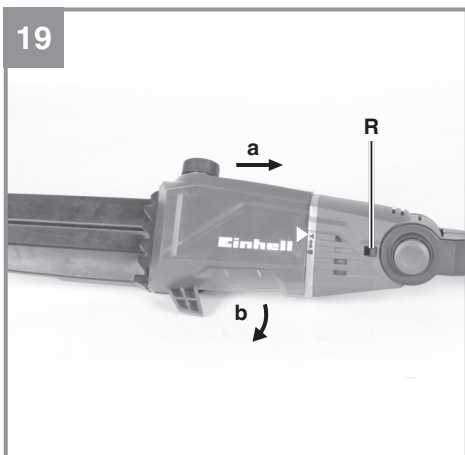
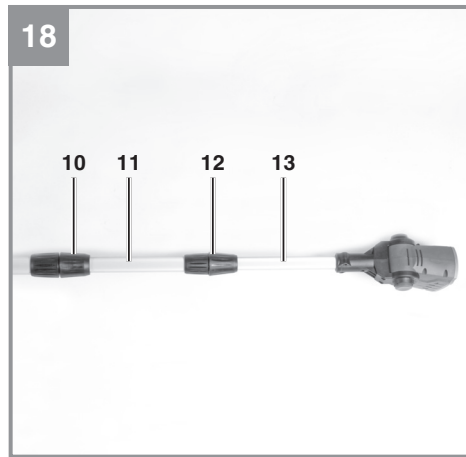
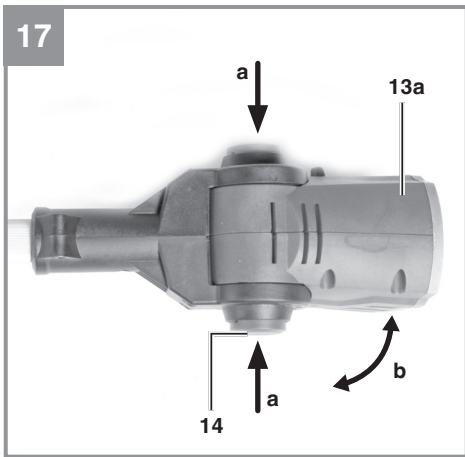
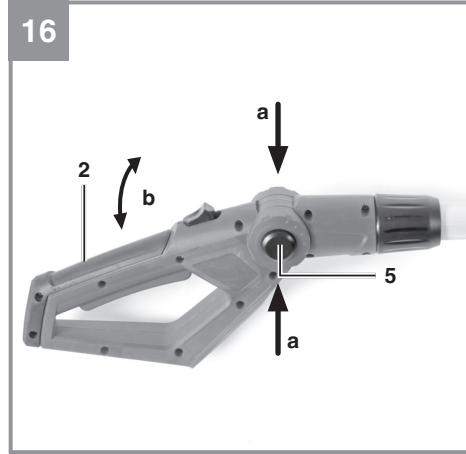
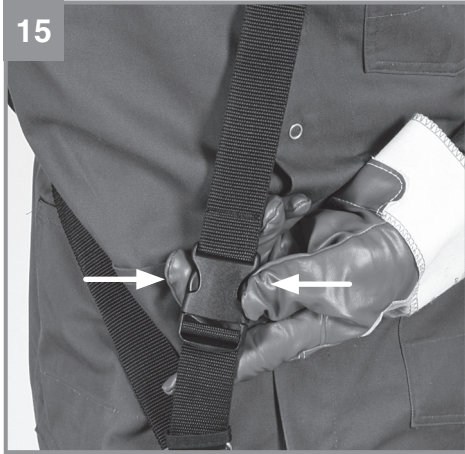
**Art.-Nr.: 34.108.10 (Solo)**  
**Art.-Nr.: 34.108.15 (1x 3,0 Ah)**

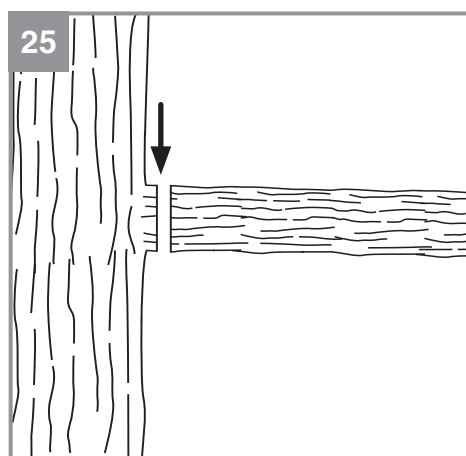
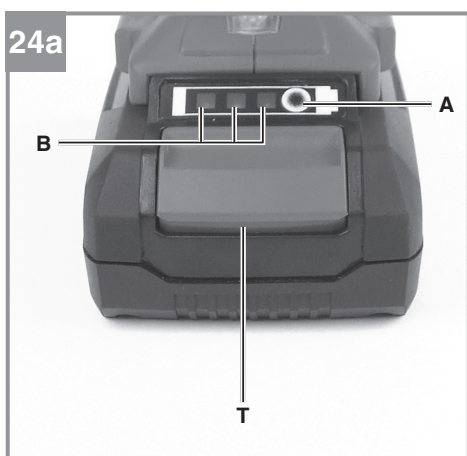
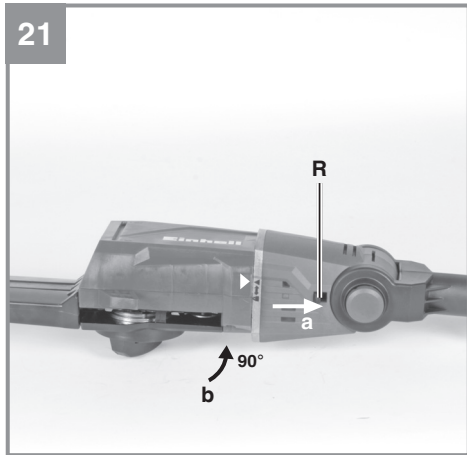
**I.-Nr.: 21021**  
**I.-Nr.: 11014**

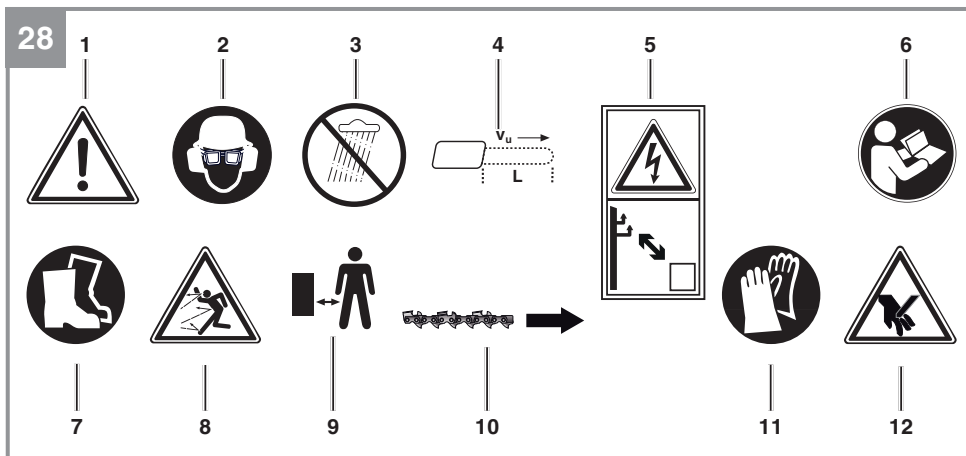
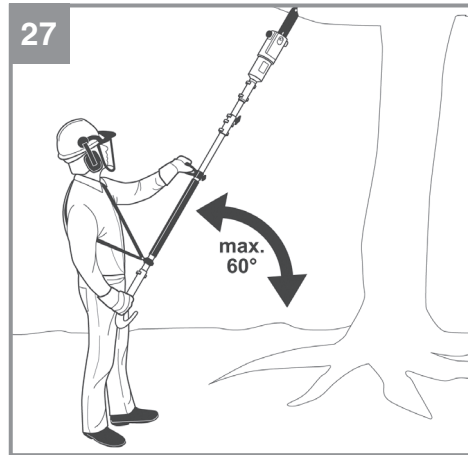
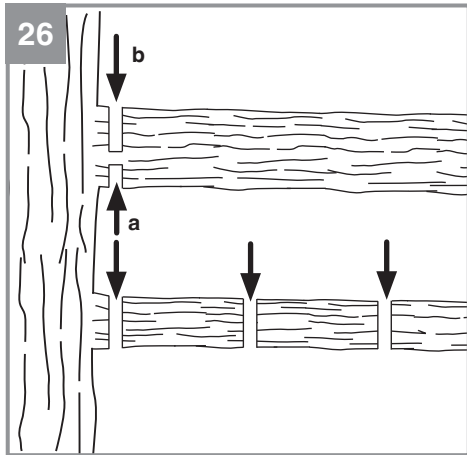












**Gefahr!**

Beim Benutzen von Geräten müssen einige Sicherheitsvorkehrungen eingehalten werden, um Verletzungen und Schäden zu verhindern. Lesen Sie diese Bedienungsanleitung / Sicherheitshinweise deshalb sorgfältig durch. Bewahren Sie diese gut auf, damit Ihnen die Informationen jederzeit zur Verfügung stehen. Falls Sie das Gerät an andere Personen übergeben sollten, händigen Sie diese Bedienungsanleitung / Sicherheitshinweise bitte mit aus. Wir übernehmen keine Haftung für Unfälle oder Schäden, die durch Nichtbeachten dieser Anleitung und den Sicherheitshinweisen entstehen.

**Erklärung der Symbole auf dem Gerät (Bild 28):**

1. Warnung!
2. Augen-/ Kopf- und Gehörschutz tragen!
3. Gerät vor Regen oder Nässe schützen!
4. Maximale Schnittlänge Hochentaster
5. Lebensgefahr durch Stromschlag. Der Abstand zu Stromleitungen muss mindestens 10m betragen!
6. Vor Inbetriebnahme Gebrauchsanleitung lesen!
7. Festes Schuhwerk tragen!
8. Achten Sie auf herabfallende und wegschleudernde Teile!
9. Abstand halten.
10. Richtung der Kettenbewegung und Kettenzähne Hochentaster
11. Schutzhandschuhe tragen

**1. Sicherheitshinweise**

Die entsprechenden Sicherheitshinweise finden Sie im beiliegenden Heftchen!

**Warnung!**

**Lesen Sie alle Sicherheitshinweise, Anweisungen, Bilderungen und technischen Daten, mit denen dieses Elektrowerkzeug versehen ist.** Versäumnisse bei der Einhaltung der nachfolgenden Anweisungen können elektrischen Schlag, Brand und/oder schwere Verletzungen verursachen.

**Bewahren Sie alle Sicherheitshinweise und Anweisungen für die Zukunft auf.**

Dieses Gerät ist nicht dafür bestimmt, durch Personen (einschließlich Kinder) mit eingeschränkten physischen, sensorischen oder geistigen Fähigkeiten oder mangels Erfahrung und/oder

mangels Wissen benutzt zu werden, es sei denn, sie werden durch eine für ihre Sicherheit zuständige Person beaufsichtigt oder erhalten von ihr Anweisungen, wie das Gerät zu benutzen ist. Kinder sollten beaufsichtigt werden, um sicherzustellen, dass sie nicht mit dem Gerät spielen.

**2. Gerätebeschreibung und Lieferumfang****2.1 Gerätebeschreibung (Abb. 1)**

1. Akku
2. Haltegriff
3. Ein- Ausschalter
4. Einschaltsperr
5. Sperrknopf Neigungsverstellung Haltegriff
6. Montagemutter
7. Rohr
8. Schultergurt mit Sicherheitsentriegelung
9. Zusatzhandgriff
10. Verriegelungsmutter Teleskoprohr 1
11. Teleskoprohr 1
12. Verriegelungsmutter Teleskoprohr 2
13. Teleskoprohr 2 mit Motorgehäuse
14. Sperrknopf Neigungsverstellung Motorgehäuse
15. Anbausatz Kettensäge
16. Schwert
17. Sägekette
18. Schwertschutz
21. Ladegerät

**2.2 Lieferumfang**

Bitte überprüfen Sie die Vollständigkeit des Artikels anhand des beschriebenen Lieferumfangs. Bei Fehlteilen wenden Sie sich bitte spätestens innerhalb von 5 Arbeitstagen nach Kauf des Artikels unter Vorlage eines gültigen Kaufbeleges an unser Service Center oder an die Verkaufsstelle, bei der Sie das Gerät erworben haben. Bitte beachten Sie hierzu die Gewährleistungstabelle in den Service-Informationen am Ende der Anleitung.

- Öffnen Sie die Verpackung und nehmen Sie das Gerät vorsichtig aus der Verpackung.
- Entfernen Sie das Verpackungsmaterial sowie Verpackungs- und Transportsicherungen (falls vorhanden).
- Überprüfen Sie, ob der Lieferumfang vollständig ist.
- Kontrollieren Sie das Gerät und die Zubehörteile auf Transportschäden.
- Bewahren Sie die Verpackung nach Möglichkeit bis zum Ablauf der Garantiezeit auf.



**Gefahr!**

**Gerät und Verpackungsmaterial sind kein Kinderspielzeug! Kinder dürfen nicht mit Kunststoffbeuteln, Folien und Kleinteilen spielen! Es besteht Verschluckungs- und Erstickungsgefahr!**

- Haltegriff komplett
- Rohr mit Motoreinheit komplett
- Schultergurt mit Sicherheitsentriegelung
- Anbausatz Kettensäge
- Schwert
- Sägekette
- Schwertschutz
- Akku (bei Art.-Nr.: 34.108.00, 34.108.10 nicht im Lieferumfang)
- Ladegerät (bei Art.-Nr.: 34.108.00, 34.108.10 nicht im Lieferumfang)
- Originalbetriebsanleitung
- Sicherheitshinweise

### 3. Bestimmungsgemäße Verwendung

#### Hochentaster (Kettensäge mit Teleskopstiel)

Der Anbausatz Kettensäge darf nur am mitgelieferten Motorkopf montiert werden.

Die Kettensäge mit Teleskopstiel ist für Entastungsarbeiten an Bäumen vorgesehen. Sie ist nicht geeignet für umfangreiche Sägearbeiten und Baumfällungen sowie zum Sägen von anderen Materialien als Holz.

Die Maschine darf nur nach ihrer Bestimmung verwendet werden. Jede weitere darüber hinausgehende Verwendung ist nicht bestimmungsgemäß. Für daraus hervorgerufene Schäden oder Verletzungen aller Art haftet der Benutzer/Bediener und nicht der Hersteller.

Bitte beachten Sie, dass unsere Geräte bestimmungsgemäß nicht für den gewerblichen, handwerklichen oder industriellen Einsatz konstruiert wurden. Wir übernehmen keine Gewährleistung, wenn das Gerät in Gewerbe-, Handwerks- oder Industriebetrieben sowie bei gleichzusetzenden Tätigkeiten eingesetzt wird.

### 4. Technische Daten

Schwertlänge: ..... 200 mm  
 Schnittlänge max.: ..... 170 mm  
 Kettenteilung: ..... 3/8" 33 Zähne  
 Kettenstärke: ..... (0,050") 1,3 mm  
 Kettenrad: ..... 6 Zähne, 3/8"  
 Schnittgeschwindigkeit  
 bei Nenndrehzahl: ..... 3,76 m/s  
 Öltank-Füllmenge: ..... 125 cm<sup>3</sup>  
 Nettogewicht ohne Zubehör: ..... 3,4 kg  
 Sägekette: ..... Oregon 91P033X  
 Schwert: ..... Oregon 080NDEA041 (520089)  
 Schutzklasse: ..... III

#### Li-Ion-Akku

Spannung: ..... 18 V d.c.  
 Kapazität: ..... 3,0 Ah  
 Ladezeit: ..... 1,0 h

#### Ladegerät

Eingangsspannung: ..... 200-250 V ~ 50-60 Hz  
 Aufnahmeleistung: ..... 72 W  
 Ausgangsspannung: ..... 20 V d.c.  
 Ausgangsstrom: ..... 3 A

#### Gefahr!

##### Geräusch und Vibration

Die Geräusch- und Vibrationswerte wurden entsprechend ISO 22868 ermittelt.

Schalldruckpegel  $L_{pA}$ : ..... 81,05 dB(A)  
 Unsicherheit  $K_{pA}$ : ..... 3 dB  
 Schalleistungspegel  $L_{WA}$  gemessen: ..... 98,23 dB(A)  
 Unsicherheit  $K_{WA}$ : ..... 3 dB  
 Schalleistungspegel  $L_{WA}$  garantiert: ..... 102 dB(A)

#### Tragen Sie einen Gehörschutz.

Die Einwirkung von Lärm kann Gehörverlust bewirken.

Schwingungsgesamtwerte (Vektorsumme dreier Richtungen) ermittelt entsprechend ISO 22867.

#### Handgriff unter Last

Schwingungsemissionswert  $a_h = 0,947 \text{ m/s}^2$   
 Unsicherheit  $K = 1,5 \text{ m/s}^2$

Der angegebene Schwingungsgesamtwert und die angegebenen Geräuschemissionswerte sind nach einem genormten Prüfverfahren gemessen

worden und können zum Vergleich eines Elektrowerkzeugs mit einem anderen verwendet werden. Sie können auch zu einer vorläufigen Einschätzung der Belastung verwendet werden.

### Warnung!

Die Schwingungs- und Geräuschemissionen können während der tatsächlichen Benutzung des Elektrowerkzeugs von den Angabewerten abweichen, abhängig von der Art und Weise, in der das Elektrowerkzeug verwendet wird, insbesondere, welche Art von Werkstück bearbeitet wird.

Es ist notwendig, Sicherheitsmaßnahmen zum Schutz des Bedieners festzulegen, die auf einer Abschätzung der Schwingungsbelastung während der tatsächlichen Benutzungsbedingungen beruhen (hierbei sind alle Anteile des Betriebszyklus zu berücksichtigen, beispielsweise Zeiten, in denen das Elektrowerkzeug abgeschaltet ist, und solche, in denen es zwar eingeschaltet ist, aber ohne Belastung läuft).

Versuchen Sie, die Belastung durch Vibrationen und Geräusche so gering wie möglich zu halten. Beispielhafte Maßnahmen zur Verringerung der Vibrationsbelastung sind das Tragen von Handschuhen beim Gebrauch des Werkzeugs, die Begrenzung der Arbeitszeit und das Einsatz von Zubehören in gutem Zustand.

### Beschränken Sie die Geräuscentwicklung und Vibration auf ein Minimum!

- Verwenden Sie nur einwandfreie Geräte.
- Warten und reinigen Sie das Gerät regelmäßig.
- Passen Sie Ihre Arbeitsweise dem Gerät an.
- Überlasten Sie das Gerät nicht.
- Lassen Sie das Gerät gegebenenfalls überprüfen.
- Schalten Sie das Gerät aus, wenn es nicht benutzt wird.
- Tragen Sie Handschuhe.

## 5. Vor Inbetriebnahme

**Gefahr!** Montieren Sie den Akku erst, nachdem das Gerät vollständig montiert und alle Einstellungen getätigt wurden. Tragen Sie stets Schutzhandschuhe, wenn Sie Arbeiten am Gerät vornehmen, um Verletzungen zu vermeiden. Packen Sie alle Teile sorgfältig aus und überprüfen Sie diese auf Vollständigkeit (Abb.1)

### 5.1 Montage allgemein

- Abb. 2-3: Stecken Sie das Rohr (7) bis zur Wulst (7a) auf das Haltegriffgehäuse (2a) und schrauben Sie es mit der Montagemutter (6) fest.
- Abb. 4: Haken Sie den Karabiner (A) des Schultergurtes (8) an der Gurthalterung (B) ein.
- Abb. 4a: Der Zusatzhandgriff besteht aus Handgriff (N), Sechskantschraube (P) und Verriegelung (F). Er wird wie abgebildet an der Handgriffhalterung (U) montiert. Drücken Sie dazu die Sechskantschraube (P) in den Handgriff (N) und schrauben Sie ihn mit der Verriegelung (F) fest.

### 5.2 Montage Kettensägen – Anbausatz (Verwendung als Hochentaster)

#### 5.2 a Montage von Schwert und Sägekette

- Befestigungsschraube (C) für Kettenradabdeckung lösen (Abb. 5).
- Kettenradabdeckung abnehmen.
- Kette wie abgebildet in die umlaufende Nut des Schwertes legen (Abb. 6/Pos. E).
- Schwert und Kette wie abgebildet in die Aufnahme der Kettensäge einlegen (Abb. 7). Dabei die Kette um das Ritzel (Abb. 7/Pos. K) führen.
- Kettenradabdeckung anbringen und mit Befestigungsschraube (Abb. 8/Pos. C) handfest anziehen.

Befestigungsschraube erst nach dem Einstellen der Kettenspannung (Siehe Punkt 5.2.b) endgültig festschrauben.

#### 5.2 b Spannen der Sägekette

**Vorsicht!** Vor Überprüfung und Einstellarbeiten immer den Akku vom Gerät abnehmen. Tragen Sie stets Schutzhandschuhe, wenn Sie Arbeiten an der Kettensäge vornehmen, um Verletzungen zu vermeiden.

- Befestigungsschraube (c) für Kettenradabdeckung einige Umdrehungen lösen (Abb. 5).
- Kettenspannung mit der Kettenspannschraube einstellen (Abb. 9/Pos. D). Rechtsdrehen erhöht die Kettenspannung, Linksdrehen verringert die Kettenspannung. Die Sägekette ist richtig gespannt, wenn sie in der Mitte des Schwertes um ca. 2 mm angehoben werden kann (Abb. 10).
- Befestigungsschraube (C) für Kettenradabdeckung festschrauben (Abb. 8).

**Hinweis!** Alle Kettenglieder müssen ordnungsgemäß in der Führungsnut des Schwertes liegen.

**Hinweise zum Spannen der Kette:**

Die Sägekette muss richtig gespannt sein, um einen sicheren Betrieb zu gewährleisten. Sie erkennen die optimale Spannung, wenn die Sägekette in der Mitte des Schwertes um 2 mm abgehoben werden kann. Da sich die Sägekette durch das Sägen erhitzt und dadurch ihre Länge verändert, überprüfen Sie spätestens alle 10min die Kettenspannung und regulieren Sie diese bei Bedarf. Das gilt besonders für neue Sägeketten. Entspannen Sie nach abgeschlossener Arbeit die Sägekette, weil sich diese beim Abkühlen verkürzt. Damit verhindern Sie, dass die Kette Schaden nimmt.

**5.2 c Sägekettenschmierung**

**Vorsicht!** Vor Überprüfung und Einstellarbeiten immer den Akku vom Gerät abnehmen. Tragen Sie stets Schutzhandschuhe, wenn Sie Arbeiten an der Kettensäge vornehmen, um Verletzungen zu vermeiden.

**Hinweis!** Betreiben Sie die Kette niemals ohne Sägekettenöl! Die Benutzung der Kettensäge ohne Sägekettenöl oder bei einem Ölstand unterhalb des Sichtfensters führt zur Beschädigung der Kettensäge!

**Hinweis!** Temperaturverhältnisse beachten: Unterschiedliche Umgebungstemperaturen erfordern Schmiermittel mit einer höchst unterschiedlichen Viskosität. Bei niedrigen Temperaturen benötigen Sie dünnflüssige Öle (niedrige Viskosität) um einen ausreichenden Schmierfilm zu erzeugen. Wenn Sie nun dasselbe Öl im Sommer verwenden, würde dieses alleine durch die höheren Temperaturen weiter verflüssigt. Dadurch kann der Schmierfilm abreißen, die Kette würde überhitzt werden und kann Schaden nehmen. Darüber hinaus verbrennt das Schmieröl und führt zu einer unnötigen Schadstoffbelastung.

**Öltank befüllen (Abb. 11):**

- Kettensäge auf ebener Fläche abstellen.
- Bereich um den Öltankdeckel (Pos. 31) reinigen und diesen anschließend öffnen.
- Tank (Pos. 30) mit Sägekettenöl befüllen. Achten Sie dabei darauf, dass kein Schmutz in den Tank gelangt, damit die Öldüse nicht verstopft.
- Öltankdeckel (Pos. 31) schließen.

Nach Montage des Kettensägen – Anbausatzes sowie bei Nichtbenutzung stecken Sie den Schwertschutz (Abb. 1/Pos. 18) über das mon-

tierte Schwert mit Sägekette, um Verletzungen zu vermeiden.

**5.3 Zusatzhandgriff einstellen (Abb. 12-13)**

**a) Neigung des Zusatzhandgriffs einstellen**  
Öffnen (a) Sie die Verriegelung (F). Stellen Sie die gewünschte Neigung des Zusatzhandgriffs (9) ein. Schließen (b) Sie die Verriegelung (F).

**b) Zusatzhandgriff verschieben**

Öffnen (a) Sie die Verriegelung (H) und verschieben Sie den Zusatzhandgriff (9) an die gewünschte Stelle. Schließen (b) Sie die Verriegelung (H).

**5.4 Schultergurt anlegen**

**Warnung!** Tragen Sie bei der Arbeit immer einen Schultergurt. Schalten Sie das Gerät immer aus, bevor Sie den Schultergurt lösen. Es besteht Verletzungsgefahr.

1. Haken Sie den Karabiner (Abb. 4/Pos. A) in die Gurthalterung ein.
2. Legen Sie den Schultergurt (Abb. 14/Pos. 8) über die Schulter.
3. Stellen Sie die Gurtlänge so ein, dass sich die Gurthalterung auf Hüfthöhe befindet (Abb. 14).
4. Der Schultergurt ist mit einer Schnalle ausgestattet. Drücken Sie, falls es notwendig ist das Gerät schnell abzulegen, die Haken zusammen (Abb. 15).
5. Zum Verändern der Gurtposition am Gerät, drücken Sie die beiden Metallschlaufen (Abb. 4/Pos. L / M) gegeneinander und verschieben Sie die Gurthalterung am Rohr.

**5.5 Neigung Haltegriff einstellen (Abb. 16)**

Drücken Sie die beiden Sperrknöpfe (5) und stellen Sie die Neigung des Haltegriffes (2) in 4 Raststufen ein.

**5.6 Neigung Motorgehäuse einstellen (Abb. 17)**

Drücken Sie die beiden Sperrknöpfe (14) und stellen Sie die Neigung des Motorgehäuses (13a) in 7 Raststufen ein.

**5.7 Teleskoprohre einstellen (Abb. 18)**

1. Öffnen Sie die Teleskoprohr-Verriegelungsmuttern (10 + 12) durch Linksdrehung.
2. Ziehen Sie die Teleskoprohre (11 + 13) soweit dies für die Arbeitshöhe erforderlich ist heraus.
3. Schließen Sie die Teleskoprohr-Verriegelungsmuttern (10 + 12) durch Rechtsdrehung.

### 5.8 Kettensägen - Anbausatz an Motorkopf montieren (Abb. 19 – 20)

Der Schwertschutz muss über das montierte Schwert mit Sägekette geschoben sein, um Verletzungen zu vermeiden.

1. Positionieren Sie den Kettensägen – Anbausatz und den Motorkopf so, dass die an beiden Teilen vorhandenen Pfeile übereinstimmen.
2. Drücken Sie den Kettensägen – Anbausatz gegen den Motorkopf. Der Verriegelungsknopf (R) wird dadurch nach rechts geschoben. Drehen Sie den Kettensägen – Anbausatz nach rechts. Der Kettensägen – Anbausatz verriegelt sich am Motorkopf und ist fest montiert. Der Verriegelungsknopf (R) wird dabei nach links gedrückt.

### 5.9 Kettensägen - Anbausatz um 90° am Motorkopf drehen (Abb. 21)

Der Schwertschutz muss über das montierte Schwert mit Sägekette geschoben sein, um Verletzungen zu vermeiden.

1. Ziehen Sie den Verriegelungsknopf (R) nach rechts.
2. Drehen Sie den Kettensägen – Anbausatz um 90° nach links. Der Kettensägen – Anbausatz verriegelt sich am Motorkopf und ist fest montiert.

### 5.10 Kettensägen - Anbausatz an Motorkopf entfernen (Abb. 23 – 24)

Der Schwertschutz muss über das montierte Schwert mit Sägekette geschoben sein, um Verletzungen zu vermeiden.

1. Ziehen Sie den Verriegelungsknopf (R) nach rechts.
2. Drehen Sie den Kettensägen – Anbausatz soweit, dass die Pfeile an Motorkopf und Kettensägen – Anbausatz übereinstimmen und dieser entfernt werden kann.

### 5.11 Montage des Akkus (Abb. 22 - 23)

Drücken Sie wie in Abb. 22 zu sehen die Rasttaste (T) des Akkus und schieben Sie den Akku in die dafür vorgesehene Akkuaufnahme. Sobald der Akku in einer Position wie in Abb. 23 zu sehen ist, auf Einrasten der Rasttaste achten! Der Ausbau des Akkus erfolgt in umgekehrter Reihenfolge!

### 5.12 Laden des Akkus (Abb. 23-24)

1. Akku-Pack aus dem Gerät nehmen. Dazu die Rasttaste (T) drücken.
2. Vergleichen, ob die auf dem Typenschild

angegebene Netzspannung mit der vorhandenen Netzspannung übereinstimmt. Stecken Sie den Netzstecker des Ladegeräts (21) in die Steckdose. Die grüne LED beginnt zu blinken.

3. Stecken Sie den Akku (1) auf das Ladegerät (21).
4. Unter Punkt „Anzeige Ladegerät“ finden Sie eine Tabelle mit den Bedeutungen der LED Anzeige am Ladegerät.

Während des Ladens kann sich der Akku etwas erwärmen. Dies ist jedoch normal.

Sollte das Laden des Akku-Packs nicht möglich sein, überprüfen Sie bitte,

- ob an der Steckdose die Netzspannung vorhanden ist
- ob ein einwandfreier Kontakt an den Ladekontakten vorhanden ist.

Sollte das Laden des Akku-Packs immer noch nicht möglich sein, bitten wir Sie,

- das Ladegerät
- und den Akku-Pack

an unseren Kundendienst zu senden.

**Für einen fachgerechten Versand kontaktieren Sie bitte unseren Kundendienst oder die Verkaufsstelle, bei der das Gerät erworben wurde.**

**Beachten Sie beim Versand oder Entsorgung von Akkus bzw. Akkugerät, dass diese einzeln in Kunststoffbeutel verpackt werden, um Kurzschlüsse und Brand zu vermeiden!**

Im Interesse einer langen Lebensdauer des Akku-Packs sollten Sie für eine rechtzeitige Wiederaufladung des Akku-Packs sorgen. Dies ist auf jeden Fall notwendig, wenn Sie feststellen, dass die Leistung des Geräts nachlässt. Entladen Sie den Akku-Pack nie vollständig. Dies führt zu einem Defekt des Akku-Packs!

### 5.13 Akku-Kapazitätsanzeige (Abb. 24a)

Drücken Sie auf den Schalter für Akku-Kapazitätsanzeige (A). Die Akku-Kapazitätsanzeige (B) signalisiert ihnen den Ladezustand des Akkus anhand von 3 LED's.

#### Alle 3 LED's leuchten:

Der Akku ist voll aufgeladen.

#### 2 oder 1 LED('s) leuchten

Der Akku verfügt über ausreichende Restladung.

**1 LED blinkt:**

Der Akku ist leer, laden Sie den Akku auf.

**Alle LED's blinken:**

Die Temperatur des Akkus ist unterschritten. Entfernen Sie den Akku vom Gerät und lassen Sie den Akku einen Tag bei Raumtemperatur liegen. Tritt der Fehler wieder auf, so wurde der Akku tiefentladen und ist defekt. Entfernen Sie den Akku vom Gerät. Ein defekter Akku darf nicht mehr verwendet bzw. geladen werden.

**6. Betrieb**

Beachten Sie bitte die gesetzlichen Bestimmungen zur Lärmschutzverordnung, die örtlich unterschiedlich sein können.

**Vorsicht!** Tragen Sie bei der Arbeit immer einen Schultergurt. Schalten Sie das Gerät immer aus bevor Sie den Schultergurt lösen. Es besteht Verletzungsgefahr.

Legen Sie den Schultergurt wie zuvor beschrieben an, montieren Sie den gewünschten Anbausatz und stellen Sie das Gerät Ihren Bedürfnissen entsprechend ein.

**Ein- / Ausschalten****Einschalten**

- Gerät mit beiden Händen an den Griffen festhalten (Daumen unter den Zusatzhandgriff)
- Einschaltsperr (Abb. 3 / Pos. 4) nach vorne schieben und halten.
- Gerät mit Ein- / Ausschalter (Abb. 3 / Pos. 3) einschalten. Die Einschaltsperr kann jetzt wieder losgelassen werden.

**Ausschalten**

Ein- / Ausschalter (Abb. 3 / Pos. 3) loslassen.

**7. Arbeiten mit dem Kettensägen-Anbausatz****Vorbereitung**

Überprüfen Sie vor jedem Einsatz und bei eventueller Beschädigung folgende Punkte, um sicher arbeiten zu können:

**Zustand der Kettensäge**

Untersuchen Sie die Kettensäge vor Beginn der Arbeiten auf Beschädigungen am Gehäuse, dem

Netzkabel, der Sägekette und dem Schwert. Nehmen Sie niemals ein offensichtlich beschädigtes Gerät in Betrieb.

**Ölbehälter**

Füllstand des Ölbehälters. Überprüfen Sie auch während der Arbeit, ob immer ausreichend Öl vorhanden ist. Betreiben Sie die Säge nie wenn kein Öl vorhanden oder der Ölstand unter die min-Markierung gesunken ist, um eine Beschädigung der Kettensäge zu vermeiden. Eine Füllung reicht im Schnitt für 20 Minuten, abhängig von den Pausen und der Belastung.

**Sägekette**

Spannung der Sägekette, Zustand der Schneiden. Je schärfer die Sägekette ist, umso leichter und kontrollierbarer lässt sich die Kettensäge bedienen. Das Gleiche gilt für die Kettenspannung. Überprüfen Sie auch während der Arbeit spätestens alle 10 Minuten die Kettenspannung, um Ihre Sicherheit zu erhöhen! Besonders neue Sägeketten neigen zu erhöhter Ausdehnung.

**Schutzkleidung**

Tragen Sie unbedingt die entsprechende, eng anliegende Schutzkleidung wie Schnittschutzhose, Handschuhe und Sicherheitsschuhe.

**Gehörschutz und Schutzbrille.**

Tragen Sie einen Schutzhelm mit integriertem Gehör und Gesichtsschutz. Dieser bietet Schutz vor herabfallenden Ästen und zurückschlagenden Zweigen.

**Sicheres Arbeiten**

- Um sicheres Arbeiten zu gewährleisten ist ein Arbeitswinkel von max. 60° vorgeschrieben.
- Nie unter dem zu sägenden Ast stehen.
- Vorsicht beim Sägen von unter Spannung stehenden Ästen und splinterndem Holz.
- Mögliche Verletzungsgefahr durch herabfallende Äste und wegschleudernde Holzteile!
- Wenn die Maschine in Betrieb ist Personen und Tiere aus dem Gefahrenbereich fernhalten.
- Das Gerät ist beim Berühren von Hochspannungsleitungen nicht gegen Stromschläge geschützt. Halten Sie einen Mindestabstand von 10 m zu stromführenden Leitungen ein. Es besteht Lebensgefahr durch Stromschlag!
- Am Hang immer oberhalb oder seitlich zum zu sägenden Ast stehen.
- Das Gerät so nah wie möglich am Körper halten. So haben Sie die beste Balance.

### Sägetechniken

- Halten Sie beim Entasten das Gerät in einem Winkel von maximal 60° zur Waagrechten, um nicht von einem herabfallenden Ast getroffen zu werden (Abb. 27).
- Sägen Sie die unteren Äste am Baum zuerst ab. Dadurch wird ein Herabfallen der geschnittenen Äste erleichtert.
- Nach Beenden des Schnittes erhöht sich für den Bediener das Gewicht der Säge abrupt, da die Säge nicht mehr auf dem Ast abgestützt ist. Es besteht die Gefahr die Kontrolle über die Säge zu verlieren.
- Ziehen Sie die Säge nur mit laufender Sägekette aus dem Schnitt. Damit wird ein Festklemmen vermieden.
- Sägen Sie nicht mit der Spitze des Schwertes.
- Sägen Sie nicht in den wulstigen Astansatz. Dies verhindert die Wundheilung des Baumes.

### Kleinere Äste absägen (Abb. 25):

Legen Sie die Anschlagfläche der Säge am Ast an. Dies vermeidet ruckartige Bewegungen der Säge bei Beginn des Schnittes. Führen Sie die Säge mit leichtem Druck von oben nach unten durch den Ast.

### Größere und längere Äste absägen (Abb. 26):

Machen Sie bei größeren Ästen einen Entlastungsschnitt.  
Sägen Sie zuerst mit der Oberseite des Schwertes von unten nach oben 1/3 des Astdurchmessers durch **(a)**. Sägen Sie anschließend mit der Unterseite des Schwertes von oben nach unten auf den ersten Schnitt zu **(b)**.  
Sägen Sie längere Äste in Abschnitten ab, um eine Kontrolle über den Aufschlagort zu haben.

### Rückschlag

Unter dem Rückschlag versteht man das plötzliche Hoch- und Zurückschlagen der laufenden Kettensäge. Die Ursachen sind meist das Berühren des Werkstücks mit der Schwertschwertspitze oder das Verklemmen der Sägekette.  
Bei einem Rückschlag treten unvermittelt große Kräfte auf. Daher reagiert die Kettensäge meist unkontrolliert. Die Folge sind oft schwerste Verletzungen beim Arbeiter oder Personen im Umfeld. Die Gefahr eines Rückschlages ist am größten, wenn Sie die Säge im Bereich der Schwertschwertspitze ansetzen, weil dort die Hebelwirkung am stärksten ist. Setzen Sie die Säge daher immer möglichst flach an.

### Warnung!

- Achten Sie immer auf die richtige Ketten- spannung!
- Benutzen Sie nur einwandfreie Kettensägen!
- Arbeiten Sie nur mit einer vorschriftsmäßig geschärften Sägekette!
- Sägen Sie nie mit der Oberkante oder Spitze des Schwertes!
- Halten Sie die Kettensäge immer fest mit beiden Händen!

### Sägen von Holz unter Spannung

Das Sägen von Holz, das unter Spannung steht, erfordert besondere **Vorsicht!** Unter Spannung stehendes Holz, das durch Sägen von der Spannung befreit wird, reagiert bisweilen völlig unkontrolliert. Das kann zu schwersten bis zu tödlichen Verletzungen führen. Solche Arbeiten dürfen nur von ausgebildeten Fachleuten ausgeführt werden.

## 8. Reinigung, Wartung und Ersatzteilbestellung

### Gefahr!

Ziehen Sie vor allen Reinigungs- und Wartungsarbeiten den Akku-Pack.

### 8.1 Reinigung

- Reinigen Sie regelmäßig den Spannmechanismus, indem Sie ihn mit Druckluft ausblasen oder mit einer Bürste säubern. Verwenden Sie keine Werkzeuge zum Reinigen.
- Halten Sie die Griffe ölfrei, damit Sie immer sicheren Halt haben.
- Wird die Kettensäge über einen längeren Zeitraum nicht genutzt, so entfernen Sie das Kettenöl aus dem Tank. Legen Sie die Sägekette und das Schwert kurz in ein Ölbad und wickeln Sie es danach in Ölpapier.
- Tauchen Sie das Gerät zur Reinigung keinesfalls in Wasser oder andere Flüssigkeiten.
- Entfernen Sie Ablagerungen an den Schutzabdeckungen mit einer Bürste.
- Halten Sie Schutzvorrichtungen, Luftschnitze und Motorenhäuser so staub- und schmutzfrei wie möglich. Reiben Sie das Gerät mit einem sauberen Tuch ab oder blasen Sie es mit Druckluft bei niedrigem Druck aus.
- Wir empfehlen, dass Sie das Gerät direkt nach jeder Benutzung reinigen.
- Reinigen Sie das Gerät regelmäßig mit einem feuchten Tuch und etwas Schmierseife. Verwenden Sie keine Reinigungs- oder Lösungsmittel.

mittel; diese könnten die Kunststoffteile des Gerätes angreifen. Achten Sie darauf, dass kein Wasser in das Geräteinnere gelangen kann. Das Eindringen von Wasser in ein Elektrogerät erhöht das Risiko eines elektrischen Schlages.

## 8.2 Wartung

### Kettensägen-Anbausatz

#### Sägekette und Schwert auswechseln

Das Schwert muss erneuert werden, wenn die Führungsnut des Schwerts abgenutzt ist. Gehen Sie hierzu wie in Kapitel „Montage von Schwert und Sägekette“ vor!

#### Prüfen der automatischen Kettenschmierung

Überprüfen Sie regelmäßig die Funktion der automatischen Kettenschmierung, um einer Überhitzung und damit verbundenen Beschädigung von Schwert und Sägekette vorzubeugen. Richten Sie dazu die Schwertspitze gegen eine glatte Oberfläche (Brett, Anschnitt eines Baumes) und lassen Sie die Kettensäge laufen. Wenn sich während dieses Vorgangs eine zunehmende Ölspur zeigt, arbeitet die automatische Kettenschmierung einwandfrei. Zeigt sich keine deutliche Ölspur, lesen Sie bitte die entsprechenden Hinweise im Kapitel „Fehlersuche“! Wenn auch diese Hinweise nicht helfen, wenden Sie sich an unseren Service oder eine ähnlich qualifizierte Werkstatt.

**Hinweis!** Berühren Sie dabei nicht die Oberfläche. Halten Sie einen ausreichenden Sicherheitsabstand (ca. 20 cm) ein

#### Schärfen der Sägekette

Ein effektives Arbeiten mit der Kettensäge ist nur möglich, wenn die Sägekette in gutem Zustand und scharf ist. Dadurch verringert sich auch die Gefahr eines Rückschlages.

Die Sägekette kann bei jedem Fachhändler nachgeschliffen werden. Versuchen Sie nicht, die Sägekette selbst zu schärfen, wenn Sie nicht über ein geeignetes Werkzeug und die notwendige Erfahrung verfügen.

### 8.3 Ersatzteilbestellung:

Bei der Ersatzteilbestellung sollten folgende Angaben gemacht werden:

- Typ des Gerätes
- Artikelnummer des Gerätes
- Ident-Nummer des Gerätes
- Ersatzteilnummer des erforderlichen Ersatzteils

Aktuelle Preise und Infos finden Sie unter [www.Einhell-Service.com](http://www.Einhell-Service.com)

## 9. Entsorgung und Wiederverwertung

Das Gerät befindet sich in einer Verpackung um Transportschäden zu verhindern. Diese Verpackung ist Rohstoff und ist somit wieder verwendbar oder kann dem Rohstoffkreislauf zurückgeführt werden. Das Gerät und dessen Zubehör bestehen aus verschiedenen Materialien, wie z.B. Metall und Kunststoffe. Defekte Geräte gehören nicht in den Hausmüll. Zur fachgerechten Entsorgung sollte das Gerät an einer geeigneten Sammelstellen abgegeben werden. Wenn Ihnen keine Sammelstelle bekannt ist, sollten Sie bei der Gemeindeverwaltung nachfragen.

## 10. Lagerung

Lagern Sie das Gerät und dessen Zubehör an einem dunklen, trockenen und frostfreiem Ort. Die optimale Lagertemperatur liegt zwischen 5 und 30 °C. Bewahren Sie das Elektrowerkzeug in der Originalverpackung auf.

## 11. Fehlersuchplan

### Gefahr!

Vor der Fehlersuche ausschalten und Akku entfernen.

Die folgende Tabelle zeigt Fehlersymptome auf und beschreibt wie Sie Abhilfe schaffen können, wenn Ihre Maschine einmal nicht richtig arbeitet. Wenn Sie damit das Problem nicht lokalisieren und beseitigen können, wenden Sie sich an Ihre Service-Werkstatt.

Störung	Mögliche Ursache	Behebung
Gerät funktioniert nicht	<ul style="list-style-type: none"> <li>- Akku leer</li> <li>- Akku nicht korrekt eingesteckt</li> </ul>	<ul style="list-style-type: none"> <li>- Akku laden</li> <li>- Akku entfernen und neu einstecken</li> </ul>
Gerät arbeitet intermittierend	<ul style="list-style-type: none"> <li>- Externer Wackelkontakt</li> <li>- Interner Wackelkontakt</li> <li>- Ein-/Ausschalter defekt</li> </ul>	<ul style="list-style-type: none"> <li>- Fachwerkstatt aufsuchen</li> <li>- Fachwerkstatt aufsuchen</li> <li>- Fachwerkstatt aufsuchen</li> </ul>
Sägekette trocken	<ul style="list-style-type: none"> <li>- Kein Öl im Tank</li> <li>- Entlüftung im Öltankverschluss verstopft</li> <li>- Ölausflusskanal verstopft</li> </ul>	<ul style="list-style-type: none"> <li>- Öl nachfüllen</li> <li>- Öltankverschluss reinigen</li> <li>- Ölausflusskanal frei machen</li> </ul>
Kette/Führungsschiene heiß	<ul style="list-style-type: none"> <li>- Kein Öl im Tank</li> <li>- Entlüftung im Öltankverschluss verstopft</li> <li>- Ölausflusskanal verstopft</li> <li>- Kette stumpf</li> <li>- Kette zu stark gespannt</li> </ul>	<ul style="list-style-type: none"> <li>- Öl nachfüllen</li> <li>- Öltankverschluss reinigen</li> <li>- Ölausflusskanal frei machen</li> <li>- Kette nachschleifen oder ersetzen</li> <li>- Kettenspannung prüfen</li> </ul>
Kettensäge rupft, vibriert oder sägt nicht richtig	<ul style="list-style-type: none"> <li>- Kettenspannung zu locker</li> <li>- Kette stumpf</li> <li>- Kette verschlissen</li> <li>- Sägezähne zeigen in die falsche Richtung</li> </ul>	<ul style="list-style-type: none"> <li>- Kettenspannung einstellen</li> <li>- Kette nachschleifen oder ersetzen</li> <li>- Kette ersetzen</li> <li>- Sägekette neu montieren mit Zähnen in korrekter Richtung</li> </ul>



## 12. Anzeige Ladegerät

Anzeigestatus		Bedeutung und Maßnahme
Rote LED	Grüne LED	
Aus	Blinkt	<b>Betriebsbereitschaft</b> Das Ladegerät ist an das Netz angeschlossen und betriebsbereit, Akku ist nicht im Ladegerät
An	Aus	<b>Laden</b> Das Ladegerät lädt den Akku im Schnellladebetrieb. Die entsprechenden Ladezeiten finden Sie direkt am Ladegerät. <b>Hinweis!</b> Je nach vorhandener Akkuladung können die tatsächlichen Ladezeiten von den angegebenen Ladezeiten etwas abweichen.
Aus	An	<b>Der Akku ist aufgeladen und einsatzbereit. (READY TO GO)</b> Danach wird bis zur vollständigen Ladung auf eine Schonladung umgeschaltet. Lassen Sie hierzu den Akku etwa 15 min. länger am Ladegerät. <b>Maßnahme:</b> Entnehmen Sie den Akku aus dem Ladegerät. Trennen Sie das Ladegerät vom Netz.
Blinkt	Aus	<b>Anpassungsladung</b> Das Ladegerät befindet sich im Modus für schonende Ladung. Hierbei wird der Akku aus Sicherheitsgründen langsamer geladen und benötigt mehr Zeit. Dies kann folgende Ursachen haben: - Akku wurde sehr lange Zeit nicht mehr geladen. - Die Akkutemperatur liegt nicht im Idealbereich zwischen 10° C und 45° C. <b>Maßnahme:</b> Warten Sie bis der Ladevorgang abgeschlossen ist, der Akku kann trotzdem weiter geladen werden.
Blinkt	Blinkt	<b>Fehler</b> Ladevorgang ist nicht mehr möglich. Der Akku ist defekt. <b>Maßnahme:</b> Ein defekter Akku darf nicht mehr geladen werden. Entnehmen Sie den Akku aus dem Ladegerät.
An	An	<b>Temperaturstörung</b> Der Akku ist zu heiß (z. B. direkte Sonnenbestrahlung) oder zu kalt (unter 0° C) <b>Maßnahme:</b> Entnehmen Sie den Akku und bewahren Sie diesen 1 Tag bei Raumtemperatur (ca. 20° C) auf.



Nur für EU-Länder

Werfen Sie Elektrowerkzeuge nicht in den Hausmüll!

Gemäß europäischer Richtlinie 2012/19/EU über Elektro- und Elektronik-Altgeräte und Umsetzung in nationales Recht müssen verbrauchte Elektrowerkzeuge getrennt gesammelt werden und einer umweltgerechten Wiederverwertung zugeführt werden.

Recycling-Alternative zur Rücksendeaufforderung:

Der Eigentümer des Elektrogerätes ist alternativ anstelle Rücksendung zur Mitwirkung bei der sachgerechten Verwertung im Falle der Eigentumsaufgabe verpflichtet. Das Altgerät kann hierfür auch einer Rücknahmestelle überlassen werden, die eine Beseitigung im Sinne der nationalen Kreislaufwirtschafts- und Abfallgesetze durchführt. Nicht betroffen sind den Altgeräten beigefügte Zubehörteile und Hilfsmittel ohne Elektrobestandteile.

Bitte beachten Sie bei der Entsorgung, dass Akkus und Leuchtmittel (z. B. Glühbirne) dem Gerät entnommen werden.

Der Nachdruck oder sonstige Vervielfältigung von Dokumentation und Begleitpapieren der Produkte, auch auszugsweise, ist nur mit ausdrücklicher Zustimmung der Einhell Germany AG zulässig.

Technische Änderungen vorbehalten

Diese Sendung enthält Lithium-Ionen-Batterien.

Gemäß Sondervorschrift 188 unterliegt diese Sendung nicht den Vorschriften des ADR. Sorgsam behandeln. Entzündungsgefahr bei Beschädigung des Versandstücks. Bei Beschädigung des Versandstücks: Kontrolle und erforderlichenfalls erneutes Verpacken.

Für zusätzliche Informationen rufen Sie bitte die 0049 9951 95920-66 an.

## Service-Informationen

Wir unterhalten in allen Ländern, welche in der Garantiekunde benannt sind, kompetente Service-Partner, deren Kontakte Sie der Garantiekunde entnehmen. Diese stehen Ihnen für alle Service-Belange wie Reparatur, Ersatzteil- und Verschleißteil-Versorgung oder den Bezug von Verbrauchsmaterialien zur Verfügung.

Es ist zu beachten, dass bei diesem Produkt folgende Teile einem gebrauchsgemäßen oder natürlichen Verschleiß unterliegen bzw. folgende Teile als Verbrauchsmaterialien benötigt werden.

Kategorie	Beispiel
Verschleißteile*	Schwert, Akku
Verbrauchsmaterial/ Verbrauchsteile*	Sägekette
Fehlteile	

\* nicht zwingend im Lieferumfang enthalten!

Bei Mängel oder Fehlern bitten wir Sie, den Fehlerfall im Internet unter [www.Einhell-Service.com](http://www.Einhell-Service.com) anzu-melden. Bitte achten Sie auf eine genaue Fehlerbeschreibung und beantworten Sie dazu in jedem Fall folgende Fragen:

- Hat das Gerät bereits einmal funktioniert oder war es von Anfang an defekt?
- Ist Ihnen vor dem Auftreten des Defektes etwas aufgefallen (Symptom vor Defekt)?
- Welche Fehlfunktion weist das Gerät Ihrer Meinung nach auf (Hauptsymptom)?  
Beschreiben Sie diese Fehlfunktion.

## Garantieurkunde

Sehr geehrte Kundin, sehr geehrter Kunde,  
unsere Produkte unterliegen einer strengen Qualitätskontrolle. Sollte dieses Gerät dennoch einmal nicht einwandfrei funktionieren, bedauern wir dies sehr und bitten Sie, sich an unseren Servicedienst unter der auf dieser Garantiekarte angegebenen Adresse zu wenden. Gerne stehen wir Ihnen auch telefonisch über die angegebene Servicrufnummer zur Verfügung. Für die Geltendmachung von Garantieansprüchen gilt folgendes:

1. Diese Garantiebedingungen richten sich ausschließlich an Verbraucher, d. h. natürliche Personen, die dieses Produkt weder im Rahmen ihrer gewerblichen noch anderen selbständigen Tätigkeit nutzen wollen. Diese Garantiebedingungen regeln zusätzliche Garantieleistungen, die der u. g. Hersteller zusätzlich zur gesetzlichen Gewährleistung Käufern seiner Neugeräte verspricht. Ihre gesetzlichen Gewährleistungsansprüche werden von dieser Garantie nicht berührt. Unsere Garantieleistung ist für Sie kostenlos.
2. Die Garantieleistung erstreckt sich ausschließlich auf Mängel an einem von Ihnen erworbenen neuen Gerät des u. g. Herstellers, die auf einem Material- oder Herstellungsfehler beruhen und ist nach unserer Wahl auf die Behebung solcher Mängel am Gerät oder den Austausch des Gerätes beschränkt. Bitte beachten Sie, dass unsere Geräte bestimmungsgemäß nicht für den gewerblichen, handwerklichen oder beruflichen Einsatz konstruiert wurden. Ein Garantievertrag kommt daher nicht zustande, wenn das Gerät innerhalb der Garantiezeit in Gewerbe-, Handwerks- oder Industriebetrieben verwendet wurde oder einer gleichzusetzenden Beanspruchung ausgesetzt war.
3. Von unserer Garantie ausgenommen sind:
  - Schäden am Gerät, die durch Nichtbeachtung der Montageanleitung oder aufgrund nicht fachgerechter Installation, Nichtbeachtung der Gebrauchsanleitung (wie durch z.B. Anschluss an eine falsche Netzspannung oder Stromart) oder Nichtbeachtung der Wartungs- und Sicherheitsbestimmungen oder durch Aussetzen des Geräts an anomale Umweltbedingungen oder durch mangelnde Pflege und Wartung entstanden sind.
  - Schäden am Gerät, die durch missbräuchliche oder unsachgemäße Anwendungen (wie z.B. Überlastung des Gerätes oder Verwendung von nicht zugelassenen Einsatzwerkzeugen oder Zubehör), Eindringen von Fremdkörpern in das Gerät (wie z.B. Sand, Steine oder Staub, Transportschäden), Gewaltanwendung oder Fremdeinwirkungen (wie z. B. Schäden durch Herunterfallen) entstanden sind.
  - Schäden am Gerät oder an Teilen des Geräts, die auf einen gebrauchsgemäßen, üblichen oder sonstigen natürlichen Verschleiß zurückzuführen sind.
4. Die Garantiezeit beträgt 24 Monate und beginnt mit dem Kaufdatum des Gerätes. Garantieansprüche sind vor Ablauf der Garantiezeit innerhalb von zwei Wochen, nachdem Sie den Defekt erkannt haben, geltend zu machen. Die Geltendmachung von Garantieansprüchen nach Ablauf der Garantiezeit ist ausgeschlossen. Die Reparatur oder der Austausch des Gerätes führt weder zu einer Verlängerung der Garantiezeit noch wird eine neue Garantiezeit durch diese Leistung für das Gerät oder für etwaige eingebaute Ersatzteile in Gang gesetzt. Dies gilt auch bei Einsatz eines Vor-Ort-Services.
5. Für die Geltendmachung Ihres Garantieanspruches melden Sie bitte das defekte Gerät an unter: [www.Einhell-Service.com](http://www.Einhell-Service.com). Halten Sie bitte den Kaufbeleg oder andere Nachweise Ihres Kaufs des Neugeräts bereit. Geräte, die ohne entsprechende Nachweise oder ohne Typenschild eingeschickt werden, sind von der Garantieleistung aufgrund mangelnder Zuordnungsmöglichkeit ausgeschlossen. Ist der Defekt des Gerätes von unserer Garantieleistung erfasst, erhalten Sie umgehend ein repariertes oder neues Gerät zurück.

Selbstverständlich beheben wir gegen Erstattung der Kosten auch gerne Defekte am Gerät, die vom Garantiumfang nicht oder nicht mehr erfasst sind. Dazu senden Sie das Gerät bitte an unsere Serviceadresse.

Für Verschleiß-, Verbrauchs- und Fehlteile verweisen wir auf die Einschränkungen dieser Garantie gemäß den Service-Informationen dieser Bedienungsanleitung.

**Einhell Service · Eschenstraße 6 · 94405 Landau/Isar (Deutschland)**



**Sehr geehrte Kundin,  
sehr geehrter Kunde,  
LIEBE MÖGLICHMACHER,**

wir haben das Ziel, alles dafür zu tun, damit Sie mit Einhell all Ihre Projekte möglich machen können. Aus diesem Grund ist Service bei uns gelebter Anspruch: mit über 20 Jahren Erfahrung und mehr als 120 kompetenten und persönlichen Ansprechpartnern hat es sich der Einhell Service auf die Fahnen geschrieben, Sie bei allen Fragen zu Ihrem Produkt zu unterstützen. Dazu gehört ein beratendes Technikerteam, bis zu 10 Jahre Ersatzteilverfügbarkeit, 24 Stunden Versandservice, eine leistungsfähige Reparatur-Organisation und ein flächendeckendes Service-Partnernetz.

Über unser Onlineportal [www.Einhell-Service.com](http://www.Einhell-Service.com) sind viele unserer verfügbaren Services jetzt noch schneller und einfacher für Sie erreichbar – rund um die Uhr, sieben Tage die Woche.



**Einhell Service**  
Eschenstraße 6  
94405 Landau an der Isar

Telefon: 09951 - 959 2000  
Telefax: 09951 - 959 1700  
E-Mail: [Service-DE@Einhell.com](mailto:Service-DE@Einhell.com)

Wir freuen uns auf Ihren Besuch unter

[Einhell-Service.com](http://Einhell-Service.com)  
>>>

**Danger!**

When using the equipment, a few safety precautions must be observed to avoid injuries and damage. Please read the complete operating instructions and safety regulations with due care. Keep this manual in a safe place, so that the information is available at all times. If you give the equipment to any other person, hand over these operating instructions and safety regulations as well. We cannot accept any liability for damage or accidents which arise due to a failure to follow these instructions and the safety instructions.

**Explanation of the symbols on the equipment (Fig. 28):**

1. Warning!
2. Wear safety goggles, a face guard and ear protection.
3. Protect the equipment from rain and damp.
4. Maximum cutting length of the pole-mounted pruner.
5. Electric shock can cause fatal injury. Keep a distance of at least 10 m from power cables.
6. Read the directions for use before operating the equipment.
7. Wear sturdy, non-slip footwear.
8. Watch out for falling and catapulting parts.
9. Keep your distance.
10. Direction of the chain movement and teeth of the pole-mounted pruner.
11. Wear safety gloves.

**1. Safety regulations**

The corresponding safety information can be found in the enclosed booklet.

**Warning!**

**Read all the safety information, instructions, illustrations and technical data provided on or with this power tool.** Failure to adhere to the following instructions may result in electric shock, fire and/or serious injury.

**Keep all the safety information and instructions in a safe place for future use.**

This appliance is not intended for use by persons (including children) with reduced physical, sensory or mental capabilities, or lack of experience and knowledge, unless they have been given supervision or instruction concerning use of the appliance by a person responsible for their safety. Children should be supervised to ensure that they do not play with the appliance.

**2. Layout and items supplied****2.1 Layout (Fig. 1)**

1. Battery
2. Handle
3. On/Off switch
4. Safety lock-off
5. Safety lock-off for the handle angle adjuster
6. Assembly nut
7. Tube
8. Shoulder strap with safety release
9. Additional handle
10. Telescopic tube 1 lock nut
11. Telescopic tube 1
12. Telescopic tube 2 lock nut
13. Telescopic tube 2 with motor housing
14. Safety lock-off for the motor housing angle adjuster
15. Chain saw mounting kit
16. Cutter bar
17. Saw chain
18. Cutter guard
21. Charging unit

**2.2 Items supplied**

Please check that the article is complete as specified in the scope of delivery. If parts are missing, please contact our service center or the sales outlet where you made your purchase at the latest within 5 working days after purchasing the product and upon presentation of a valid bill of purchase. Also, refer to the warranty table in the service information at the end of the operating instructions.

- Open the packaging and take out the equipment with care.
- Remove the packaging material and any packaging and/or transportation braces (if available).
- Check to see if all items are supplied.
- Inspect the equipment and accessories for transport damage.
- If possible, please keep the packaging until the end of the guarantee period.

**Danger!**

**The equipment and packaging material are not toys. Do not let children play with plastic bags, foils or small parts. There is a danger of swallowing or suffocating!**

- Complete handle
- Complete tube with motor unit
- Shoulder strap with safety release

- Chain saw mounting kit
- Cutter bar
- Saw chain
- Cutter guard
- Battery pack (not included in delivery with Art. No. 34.108.00, 34.108.10)
- Charging unit (not included in delivery with Art. No. 34.108.00, 34.108.10)
- Original operating instructions
- Safety instructions

### 3. Proper use

#### Pole-mounted pruner (chainsaw with telescopic handle)

The chain saw mounting kit is allowed to be used only on the supplied motor head.

The chainsaw with telescopic handle is designed for lopping off tree branches. It is not suitable for extensive sawing work, felling trees or sawing any materials other than wood.

The equipment is to be used only for its prescribed purpose. Any other use is deemed to be a case of misuse. The user / operator and not the manufacturer will be liable for any damage or injuries of any kind caused as a result of this.

Please note that our equipment has not been designed for use in commercial, trade or industrial applications. Our warranty will be voided if the machine is used in commercial, trade or industrial businesses or for equivalent purposes.

### 4. Technical data

Cutter bar length: ..... 200 mm  
 Max. cutting length: ..... 170 mm  
 Chain pitch: ..... 3/8", 33 teeth  
 Chain thickness: ..... (0.050") 1.3 mm  
 Sprocket wheel: ..... 6 teeth, 3/8"  
 Cutting speed  
 at rated rpm: ..... 3.76 m/s  
 Oil tank capacity: ..... 125 cm<sup>3</sup>  
 Net weight without accessories: ..... 3.4 kg  
 Saw chain: ..... Oregon 91P033X  
 Cutter bar: ..... Oregon 080NDEA041 (520089)  
 Protection class: ..... III

#### Lithium-ion battery

Voltage: ..... 18 V DC  
 Capacity: ..... 3.0 Ah  
 Charging time: ..... 1.0 h

#### Charging unit

Input voltage: ..... 200-250 V ~ 50-60 Hz  
 Power rating: ..... 72 W  
 Output voltage: ..... 20 V DC  
 Output current: ..... 3 A

#### Danger!

##### Sound and vibration

Sound and vibration values were measured in accordance with ISO 22868.

$L_{pA}$  sound pressure level ..... 81.05 dB(A)  
 $K_{pA}$  uncertainty ..... 3 dB  
 $L_{WA}$  sound power level measured 98.23 dB(A)  
 $K_{WA}$  uncertainty ..... 3 dB  
 $L_{WA}$  sound power level guaranteed ..... 102 dB(A)

##### Wear ear-muffs.

The impact of noise can cause damage to hearing.

Total vibration values (vector sum of three directions) determined in accordance with ISO 22867.

##### Handle under load

Vibration emission value  $a_h = 0.947 \text{ m/s}^2$   
 $K$  uncertainty =  $1.5 \text{ m/s}^2$

The quoted total vibration value and the quoted noise emission values were measured in accordance with standardized test procedures and can be used to compare one electric tool with another. They can also be used for a provisional assessment of the level of exposure.

##### Warning!

The vibration and noise emission levels during actual use may vary from the values quoted, depending on the way in which the electric tool is used and, in particular, on the type of workpiece being processed.

For the operator's protection it is essential to specify safety measures based on an estimate of the exposure to vibrations during the actual conditions of use (all stages of the operating cycle must be considered in this connection, e.g. times in which the electric tool is OFF and times in which

the tool is ON but operating without load).

Try to keep the exposure to vibrations and noise as low as possible. Examples of measures for reducing the exposure to vibrations include the wearing of gloves when using the tool, the limiting of work time and the use of accessories that are in good condition.

#### Keep the noise emissions and vibrations to a minimum.

- Only use appliances which are in perfect working order.
- Service and clean the appliance regularly.
- Adapt your working style to suit the appliance.
- Do not overload the appliance.
- Have the appliance serviced whenever necessary.
- Switch the appliance off when it is not in use.
- Wear protective gloves.

## 5. Before starting the equipment

**Danger!** Do not fit the battery until the equipment has been fully assembled and all the settings have been actuated. Always wear protective gloves when working on the equipment to protect yourself against injury. Carefully unpack all parts and check that they are complete (Fig. 1).

### 5.1 General information on assembly

- Fig. 2-3: Push the tube (7) onto the handle housing (2a) as far as the bead (7a) and screw it tight with the assembly nut (6).
- Fig. 4: Hook the carabiner (A) of the shoulder strap (8) into the strap attachment (B).
- Fig. 4a: The additional handle consists of the handle (N), the hexagon screw (P) and the lock (F). It is fitted to the handle attachment (U) as illustrated. Push the hexagon screw (P) into the handle (N) and screw it tight to the lock (F).

### 5.2 Fitting the chain saw mounting kit (for use as a pole-operated pruner)

#### 5.2 a Assembly of the cutter rail and the saw chain

- Undo the fixing screw (C) of the chain wheel cover (Fig. 5).
- Take off the chain wheel cover.
- Lay the chain as shown in the groove which runs around the cutter rail (Fig. 6/Item E).

- Insert the cutter rail and chain as shown in the mounting in the chainsaw (Fig. 7). At the same time guide the chain around the chain wheel (Fig. 7/Item K).
- Attach the chain wheel cover (Fig. 8/Item C) and fasten it hand-tight with the fastening screw.

**Important!** Do not fully tighten the fastening screw until after you have adjusted the chain tension (see section 5.2.b).

#### 5.2 b Tensioning the saw chain

**Caution!** Always remove the battery from the device before inspection and adjustment. Always wear protective gloves when working on the chainsaw to protect yourself against injury.

- Undo the fixing screw of the chain wheel cover a few turns (Fig. 5).
- Adjust the chain tension with the chain tensioning screw (Fig. 9/Item D). Turning the screw clockwise increases the chain tension, turning it counter-clockwise decreases the chain tension. The saw chain is correctly tensioned if it can be lifted approx. 2 mm in the middle of the cutter rail (Fig. 10).
- Secure the fixing screw (C) of the chain wheel cover (Fig. 8).

**Notice!** All the chain links must lie properly in the guide groove of the cutter bar.

#### Notes on tensioning the chain:

The saw chain must be properly tensioned to ensure safe operation. You can tell that the chain tension is perfect if the saw chain can be lifted by around 2 mm in the middle of the cutter rail. As the saw chain heats up during cutting and thus changes in length, check the chain tension no less than every 10 minutes and adjust it again as required. This applies in particular to new saw chains. When you have finished working slacken the chain again, as the chain will shorten when it cools down. This will prevent the chain from being damaged.

#### 5.2 c Saw chain lubrication

**Caution!** Always remove the battery from the device before inspection and adjustment. Always wear protective gloves when working on the chainsaw to protect yourself against injury.

**Important!** Never operate the chain if it is not lubricated with saw chain oil. Use of the chainsaw without saw chain oil or if the oil level is below the viewing window will result in damage to the chainsaw!



**Important!** Be aware of the temperature conditions: different lubricants with completely different viscosities are required at different ambient temperatures. At lower temperatures you will need low viscosity oils in order to achieve a sufficient lubricating film. However, if the same low viscosity oil is used during the summer it will become even thinner due to the ambient temperatures alone, and as a result the lubricating film could break down, causing the chain to overheat and become damaged. In addition, the chain oil would burn and produce unnecessary pollutants.

#### Filling the oil tank (Fig. 11):

- Place the chainsaw on a flat surface.
- Clean the area around the oil tank cover (Item 31) and then clean the oil tank cover.
- Fill the tank (Item 30) with saw chain oil. In the process, make sure that no dirt enters the tank, as this could cause the oil nozzle to become blocked.
- Close the oil tank cover (Item 31).

After the chain saw mounting kit has been fitted and when the equipment is not being used, slip the cutter guard (Fig. 1/Item 18) over the mounted cutter bar with saw chain in order to prevent injuries.

#### 5.3 Adjusting the additional handle (Fig. 12-13)

**(a) Setting the tilt of the additional handle**  
Open (a) the lock (F). Set the desired tilt of the additional handle (9). Close (b) the lock (F).

**(b) Shifting the additional handle**  
Open (a) the lock (H) and slide the additional handle (9) into the required position. Close (b) the lock (H).

#### 5.4 Using the shoulder strap

**Warning!** Always use the shoulder strap when working with the equipment. Switch off the equipment before you take off the shoulder strap (risk of injury).

1. Hook the carabiner (Fig. 4/Item A) into the strap holder.
2. Slip the shoulder strap (Fig. 14/Item 8) over your shoulder.
3. Adjust the length of the shoulder strap so that the strap attachment is at waist level (Fig. 14).
4. The shoulder strap is equipped with a buckle. Press the hooks together (Fig. 15) if you need to put down the equipment quickly.

5. To change the strap position on the equipment, press together the two metal loops (Fig. 4/Item L / M) and adjust the strap attachment on the tube.

**5.5 Adjusting the angle of the handle (Fig. 16)**  
Press the two safety lock-offs (5) and adjust the angle of the handle (2) to any of 4 latching positions.

#### 5.6 Adjusting the angle of the motor housing (Fig. 17)

Press the two safety lock-offs (14) and adjust the angle of the motor housing (13a) to any of 7 latching positions.

#### 5.7 Adjusting the telescopic tube (Fig. 18)

1. Undo the telescopic tube lock nuts (10 + 12) by turning them counter-clockwise.
2. Pull out the telescopic tubes (11 + 13) to suit the required working height.
3. Secure the telescopic tube lock nuts (10 + 12) by them turning clockwise.

#### 5.8 Fitting the chain saw mounting kit to the motor head (Fig. 19 – 20)

The cutter guard must be slipped over the mounted cutter bar with saw chain in order to prevent injuries.

1. Position the chain saw mounting kit and the motor head such that the arrows on both parts coincide.
2. Press the chain saw mounting kit against the motor head. This will cause the lock button (R) to be pushed to the right. Turn the chain saw mounting kit clockwise. The chain saw mounting kit will lock onto the motor head and is then secured in place. This will cause the lock button (R) to be pushed to the left.

#### 5.9 Turning the chain saw mounting kit through 90° on the motor head (Fig. 21)

The cutter guard must be slipped over the mounted cutter bar with saw chain in order to prevent injuries.

1. Pull the lock button (R) to the right.
2. Turn the chain saw mounting kit 90° counter-clockwise. The chain saw mounting kit will lock onto the motor head and is then secured in place.

#### 5.10 Removing the chain saw mounting kit from the motor head (Fig. 19 – 20)

The cutter guard must be slipped over the mounted cutter bar with saw chain in order to prevent

injuries.

1. Pull the lock button (R) to the right.
2. Turn the chain saw mounting kit to the point where the arrows on the motor head and chain saw mounting kit coincide, allowing the mounting kit to be removed.

#### 5.11 Fitting the battery (Fig. 22 – 23)

Press the side pushlock button (T) of the battery pack as shown in Fig. 22 and push the battery pack into the mount provided. When the battery pack is positioned as in Fig. 23, make sure that the pushlock button latches in place! To remove the battery pack, proceed in reverse order.

#### 5.12 Charging the battery (Fig. 23-24)

1. Take the battery pack out of the equipment. Do this by pressing the pushlock button (T).
2. Check that your mains voltage is the same as that marked on the rating plate of the battery charger. Insert the power plug of the charger (21) into the mains socket outlet. The green LED will then begin to flash.
3. Insert the battery pack (1) into the battery charger (21).
4. In the section entitled „Charger indicator“ you will find a table with an explanation of the LED indicator on the charger.

The battery pack can become a little warm during the charging. This is normal.

If the battery pack fails to charge, check:

- whether there is voltage at the socket outlet
- whether there is good contact at the charging contacts.

If the battery pack still fails to charge, send

- the charging unit
- and the battery pack

to our customer service center.

**To ensure that items are properly packaged and delivered when you send them to us, please contact our customer service or the point of sale at which the equipment was purchased.**

**When shipping or disposing of batteries and cordless tools, always ensure that they are packed individually in plastic bags to prevent short circuits and fires.**

To ensure that the battery pack provides long service, you should take care to recharge it promptly. You must recharge the battery pack when you

notice that the performance of the device drops. Never allow the battery pack to become fully discharged. This will cause it to develop a defect.

#### 5.13 Battery capacity indicator (Fig. 24a)

Press the button for the battery capacity indicator (A). The battery capacity indicator (B) shows the charge status of the battery using 3 LEDs.

##### All 3 LEDs are lit:

The battery is fully charged.

##### 2 or 1 LED(s) are lit:

The battery has an adequate remaining charge.

##### 1 LED flashes:

The battery is empty, recharge the battery.

##### All LEDs blink:

The battery temperature is too low. Remove the battery from the equipment, keep it at room temperature for one day. If the fault reoccurs, this means that the rechargeable battery has undergone exhaustive discharge and is defective. Remove the battery from the equipment. Never use or charge a defective battery.

## 6. Operation

Please note that the statutory regulations governing noise abatement may differ from one location to another.

**Caution!** Always use the shoulder strap when working with the equipment. Always switch off the equipment before you take off the shoulder strap. Otherwise there is a risk of injury.

Put on the shoulder strap as described above, fit the required mounting kit and adjust the equipment to suit your needs.

#### Switching on/off

##### Switching on

- Hold the equipment by the handles with both hands (thumbs under the additional handle).
- Slide the safety lock-off (Fig. 3/Item 4) to the front and hold.

- Switch on the equipment with the On/Off switch (Fig. 3/Item 3). You can then release the safety lock-off.

#### Switching off

Release the On/Off switch (Fig. 3/Item 3).

## 7. Working with the chainsaw mounting kit

#### Preparations

To ensure that you can work safely, check the following points before every use:

#### Condition of the chainsaw

Inspect the chainsaw before the start of work for damage to the housing, the power cable, the saw chain and the cutter rail. Never use a chainsaw which is obviously damaged.

#### Oil container

Fill level of the oil container. Even while working, keep checking that sufficient oil is in the system. To avoid damaging the chainsaw, never run the saw if there is no oil in the system or if the oil drops below the "min" mark. On average, a single filling will last around 20 minutes depending on the number of pauses in cutting and the loads involved.

#### Saw chain

Tension of the saw chain, condition of the cutting elements. The sharper the chainsaw, the easier and more controllable it is to operate the chainsaw. The same also applies to the chain tension. Also while working you should check the chain tension no less than every 10 minutes in order to increase your safety. New saw chains in particular often tend to expand more.

#### Safety clothing

Always wear appropriate tight-fitting safety clothing like special trousers which protect against cuts, protective gloves and safety shoes.

#### Hearing protection and protective goggles.

Wear a protective helmet with integral face and hearing protection. This will offer protection against falling branches and any branches if they spring back.

#### Safe working

- To ensure that you can work in safety you must use the equipment at a working angle of max. 60°.
- Never stand under the branch you want to saw.
- Use special caution when working with branches under tension and splintered wood.
- Possible risk of injury caused by falling branches and catapulting pieces of wood.
- When the equipment is in operation keep other persons and animals away from the danger zone.
- The equipment is not protected from electric shock through contact with high-voltage cables. Keep a minimum distance of 10 m from live cables. Electric shock can cause fatal injury.
- When working on slopes always stand to the upper or left or right side of the branch you wish to cut.
- Hold the equipment as close as possible to your body. This will help you to keep your balance.

#### Cutting techniques

- When removing branches, hold the equipment at an angle of max. 60° to the horizontal to avoid being hit by a falling branch (Fig. 27).
- Start with the bottom branches on the tree. This will make it easier for the cut branches to drop.
- After completing a cut, the weight of the saw will abruptly increase for the operator as the saw is no longer supported by the branch. This can result in you losing control over the saw.
- Remove the saw from the cut only with the saw chain still running. This will prevent the saw from getting jammed.
- Never cut with the tip of the saw.
- Never cut into the bulging branch collar. This will prevent the tree from healing.

#### Sawing off smaller branches (Fig. 25):

Place the contact surface of the saw onto the branch. This will prevent the saw from making jerky movements when you begin a cut. Exerting slight pressure, guide the saw from the top to the bottom through the branch.

#### Sawing off larger and longer branches (Fig. 26):

Carry out a relief cut when working on larger branches.

Start by sawing through 1/3 of the branch diameter (a) from the bottom to the top with the top side of the cutter rail. Then saw towards the first cut (b) from the top to the bottom with the bottom side of the cutter rail.

Saw off longer branches in several steps to keep control over the impact location.

#### **Kick-back!**

The term "kickback" describes what happens when the running chainsaw suddenly kicks upward and backward. Usually, this is caused by contact between the tip of the cutter rail and the workpiece or the saw chain becoming trapped. In the event of kickback, large forces occur suddenly and violently. As a result, the chainsaw usually reacts uncontrollably. This can often result in very serious injuries to the worker or persons in the vicinity. The risk of kickback is at its greatest when the saw is positioned for a cut in the region of the tip of the cutter rail, as the leverage effect is greatest there. It is therefore safest to position the saw as flat as possible.

#### **Warning!**

- Make sure that the chain tension is always correctly adjusted.
- Only use a chainsaw if it is in perfect working order.
- Only work with a saw chain that has been properly sharpened in accordance with the instructions.
- Never cut with the upper edge or the tip of the cutter rail.
- Always hold the chainsaw firmly with both hands.

#### **Cutting wood which is under tension**

Special care is required when cutting wood which is under tension. Wood which is under tension from which it is released by cutting may in some cases react completely unpredictably and uncontrollably. In the worst case this could result in extremely severe or even fatal injuries. This type of work must only be performed by persons who have been specially trained.

## **8. Cleaning, maintenance and ordering of spare parts**

### **Danger!**

Remove the battery pack before doing any cleaning and maintenance work.

### **8.1 Cleaning**

- Regularly clean the clamping mechanism by blowing it out with compressed air or cleaning it with a brush. Do not use tools for cleaning.
- Keep the handles free of grease so that you can maintain a firm grip.
- Clean the equipment as required with a damp cloth and, if necessary, mild washing up liquid.
- If the chainsaw is not to be used for an extended period of time then you should remove the chain oil from the tank. Briefly immerse the saw chain and the cutter rail in an oil bath and then wrap them in oil paper.
- Never immerse the equipment in water or other liquids in order to clean it.
- Use a brush to remove deposits from the safety guards.
- Keep all safety devices, air vents and the motor housing free of dirt and dust as far as possible. Wipe the equipment with a clean cloth or blow it with compressed air at low pressure.
- We recommend that you clean the device immediately each time you have finished using it.
- Clean the equipment regularly with a moist cloth and some soft soap. Do not use cleaning agents or solvents; these could attack the plastic parts of the equipment. Ensure that no water can seep into the device. The ingress of water into an electric tool increases the risk of an electric shock.

### **8.2 Maintenance**

#### **Chainsaw mounting kit**

#### **Replacing the saw chain and cutter rail**

The cutter rail needs to be replaced if the guide groove of the cutter rail is worn; Proceed as described in the section "Assembly of the cutter rail and the saw chain".

#### **Checking the automatic chain lubrication**

You should check the operation of the automatic chain lubrication system on a regular basis in order to guard against overheating and the associ-

ated damage to the cutter rail and the saw chain. To do this, point the tip of the cutter rail towards a smooth surface (board, section of a cut tree) and allow the chainsaw to run. If an increasing oil trace becomes evident during this process then the automatic chain lubrication system is working properly. If no clear oil trace is evident then please refer to the corresponding instructions in "Troubleshooting". If the information contained there still fails to remedy the situation then please contact our service department or another similarly qualified workshop.

**Important!** Do not actually touch the surface with the tip of the cutter rail when performing this test. Keep a safe distance (approx. 20 cm).

#### Sharpening the saw chain

Effective working with the chainsaw is only possible if the saw chain is in good condition and sharp. This also reduces the risk of kickback. The saw chain can be re-sharpened by any dealer. Do not attempt to sharpen the saw chain yourself unless you have the necessary special tools and experience.

#### 8.3 Ordering replacement parts:

Please quote the following data when ordering replacement parts:

- Type of machine
- Article number of the machine
- Identification number of the machine
- Replacement part number of the part required

For our latest prices and information please go to [www.Einhell-Service.com](http://www.Einhell-Service.com)

## 9. Disposal and recycling

The equipment is supplied in packaging to prevent it from being damaged in transit. The raw materials in this packaging can be reused or recycled. The equipment and its accessories are made of various types of material, such as metal and plastic. Never place defective equipment in your household refuse. The equipment should be taken to a suitable collection center for proper disposal. If you do not know the whereabouts of such a collection point, you should ask in your local council offices.

## 10. Storage

Store the equipment and accessories in a dark and dry place at above freezing temperature. The ideal storage temperature is between 5 and 30 °C. Store the electric tool in its original packaging.

## 11. Troubleshooting guide

### Caution!

Before troubleshooting, switch off the equipment and remove the battery.

The table below contains a list of fault symptoms and explains what you can do to remedy the problem if your equipment fails to work properly. If the problem still persists after working through the list, please contact your nearest service workshop.

<b>Fault</b>	<b>Possible cause</b>	<b>Remedy</b>
The equipment does not work	<ul style="list-style-type: none"> <li>- Battery empty</li> <li>- Battery is not correctly inserted</li> </ul>	<ul style="list-style-type: none"> <li>- Charge battery</li> <li>- Remove battery and insert again</li> </ul>
Equipment operates intermittently	<ul style="list-style-type: none"> <li>- Loose connection (external)</li> <li>- Loose connection (internal)</li> <li>- ON/OFF switch defective</li> </ul>	<ul style="list-style-type: none"> <li>- Consult a specialist workshop.</li> <li>- Consult a specialist workshop.</li> <li>- Consult a specialist workshop.</li> </ul>
Saw chain is dry	<ul style="list-style-type: none"> <li>- No oil in the tank</li> <li>- Vent in the oil tank cap is blocked</li> <li>- Oil outlet is blocked</li> </ul>	<ul style="list-style-type: none"> <li>- Top up with oil</li> <li>- Clean the oil tank cap</li> <li>- Clear the oil outlet</li> </ul>
Chain/guide bar is hot	<ul style="list-style-type: none"> <li>- No oil in the tank</li> <li>- Vent in the oil tank cap is blocked</li> <li>- Oil outlet is blocked</li> <li>- Chain is blunt</li> <li>- Chain is overtensioned</li> </ul>	<ul style="list-style-type: none"> <li>- Top up with oil</li> <li>- Clean the oil tank cap</li> <li>- Clear the oil outlet</li> <li>- Re-sharpen or replace the chain</li> <li>- Check the chain tension</li> </ul>
Chainsaw judders, vibrates or does not saw properly	<ul style="list-style-type: none"> <li>- Chain is undertensioned</li> <li>- Chain is blunt</li> <li>- Chain is worn</li> <li>- Saw teeth point in the wrong direction</li> </ul>	<ul style="list-style-type: none"> <li>- Adjust the chain tension</li> <li>- Re-sharpen or replace the chain</li> <li>- Replace the chain</li> <li>- Refit the chain with the teeth facing in the correct direction</li> </ul>

## 12. Charger indicator

Indicator status		Explanations and actions
Red LED	Green LED	
Off	Flashing	<p><b>Ready for use</b> The charger is connected to the mains and is ready for use; there is no battery pack in the charger</p>
On	Off	<p><b>Charging</b> The charger is charging the battery pack in quick charge mode. The charging times are shown directly on the charger. <b>Important!</b> The actual charging times may vary slightly from the stated charging times depending on the existing battery charge.</p>
Off	On	<p><b>The battery is charged and ready for use. (READY TO GO)</b> The unit then changes over to gentle charging mode until the battery is fully charged. To do this, leave the rechargeable battery on the charger for approx. 15 minutes longer. <b>Action:</b> Take the battery pack out of the charger. Disconnect the charger from the mains supply.</p>
Flashing	Off	<p><b>Adapted charging</b> The charger is in gentle charging mode. For safety reasons the charging is performed less quickly and takes more time. The reasons can be: - The rechargeable battery has not been used for a very long time. - The battery temperature is outside the ideal range. <b>Action:</b> Wait for the charging to be completed; you can still continue to charge the battery pack.</p>
Flashing	Flashing	<p><b>Fault</b> Charging is no longer possible. The battery pack is defective. <b>Action:</b> Never charge a defective battery pack. Take the battery pack out of the charger.</p>
On	On	<p><b>Temperature fault</b> The battery pack is too hot (e.g. due to direct sunshine) or too cold (below 0° C). <b>Action:</b> Remove the battery pack and keep it at room temperature (approx. 20° C) for one day .</p>

GB



For UK only

Never place any electric power tools in your household refuse.

To comply with UK Directive UK SI 2013 No. 3113 "The Waste Electrical and Electronic Equipment Regulations 2013" concerning old electric and electronic equipment and its implementation in national laws, old electric power tools have to be separated from other waste and disposed of in an environment-friendly fashion, e.g. by taking to a recycling depot.

Recycling alternative to the return request:

As an alternative to returning the equipment to the manufacturer, the owner of the electrical equipment must make sure that the equipment is properly disposed of if he no longer wants to keep the equipment. The old equipment can be returned to a suitable collection point that will dispose of the equipment in accordance with the national recycling and waste disposal regulations. This does not apply to any accessories or aids without electrical components supplied with the old equipment.

Please note that batteries and lamps (e.g. light bulbs) must be removed from the tool before it is disposed of.

The reprinting or reproduction by any other means, in whole or in part, of documentation and papers accompanying products is permitted only with the express consent of the Einhell UK LTD.

Subject to technical changes

This consignment contains lithium-ion batteries.

In accordance with special provision 188 this consignment is not subject to the ADR regulations. Handle with care. Danger of ignition in case of damage to the consignment package. If the consignment package is damaged: Check and if necessary repackage.

For further information contact: 0049 9951 95920-66. Outside Germany charges will apply instead for a regular call to a landline number in Germany.



## Service information

We have competent service partners in all countries named on the guarantee certificate whose contact details can also be found on the guarantee certificate. These partners will help you with all service requests such as repairs, spare and wearing part orders or the purchase of consumables.

Please note that the following parts of this product are subject to normal or natural wear and that the following parts are therefore also required for use as consumables.

Category	Example
Wear parts*	Cutter bar, Battery
Consumables*	Saw chain
Missing parts	

\* Not necessarily included in the scope of delivery!

In the event of defects or faults, please register the problem on the internet at [www.Einhell-Service.com](http://www.Einhell-Service.com). Please ensure that you provide a precise description of the problem and answer the following questions in all cases:

- Did the equipment work at all or was it defective from the beginning?
- Did you notice anything (symptom or defect) prior to the failure?
- What malfunction does the equipment have in your opinion (main symptom)?  
Describe this malfunction.

## Warranty certificate

Dear Customer,

All of our products undergo strict quality checks to ensure that they reach you in perfect condition. In the unlikely event that your device develops a fault, please contact our service department at the address shown on this guarantee card. You can also contact us by telephone using the service number shown.

Please note the following terms under which guarantee claims can be made:

1. These guarantee terms apply to consumers only, i.e. natural persons intending to use this product neither for their commercial activities nor for any other self-employed activities. These warranty terms regulate additional warranty services, which the manufacturer mentioned below promises to buyers of its new products in addition to their statutory rights of guarantee. Your statutory guarantee claims are not affected by this guarantee. Our guarantee is free of charge to you.
2. The warranty services cover only defects due to material or manufacturing faults on a product which you have bought from the manufacturer mentioned below and are limited to either the rectification of said defects on the product or the replacement of the product, whichever we prefer.  
Please note that our devices are not designed for use in commercial, trade or professional applications. A guarantee contract will not be created if the device has been used by commercial, trade or industrial business or has been exposed to similar stresses during the guarantee period.
3. The following are not covered by our guarantee:
  - Damage to the device caused by a failure to follow the assembly instructions or due to incorrect installation, a failure to follow the operating instructions (for example connecting it to an incorrect mains voltage or current type) or a failure to follow the maintenance and safety instructions or by exposing the device to abnormal environmental conditions or by lack of care and maintenance.
  - Damage to the device caused by abuse or incorrect use (for example overloading the device or the use of unapproved tools or accessories), ingress of foreign bodies into the device (such as sand, stones or dust, transport damage), the use of force or damage caused by external forces (for example by dropping it).
  - Damage to the device or parts of the device caused by normal or natural wear or tear or by normal use of the device.
4. The guarantee is valid for a period of 24 months starting from the purchase date of the device. Guarantee claims should be submitted before the end of the guarantee period within two weeks of the defect being noticed. No guarantee claims will be accepted after the end of the guarantee period. The original guarantee period remains applicable to the device even if repairs are carried out or parts are replaced. In such cases, the work performed or parts fitted will not result in an extension of the guarantee period, and no new guarantee will become active for the work performed or parts fitted. This also applies if an on-site service is used.
5. To make a claim under the guarantee, please register the defective device at:  
[www.Einhell-Service.com](http://www.Einhell-Service.com). Please keep your bill of purchase or other proof of purchase for the new device. Devices that are returned without proof of purchase or without a rating plate shall not be covered by the guarantee, because appropriate identification will not be possible. If the defect is covered by our guarantee, then the item in question will either be repaired immediately and returned to you or we will send you a new replacement.

Of course, we are also happy offer a chargeable repair service for any defects which are not covered by the scope of this guarantee or for units which are no longer covered. To take advantage of this service, please send the device to our service address.

Also refer to the restrictions of this warranty concerning wear parts, consumables and missing parts as set out in the service information in these operating instructions.

**Danger !**

Lors de l'utilisation d'appareils, il faut respecter certaines mesures de sécurité afin d'éviter des blessures et dommages. Veuillez donc lire attentivement ce mode d'emploi/ces consignes de sécurité. Veillez à le conserver en bon état pour pouvoir accéder aux informations à tout moment. Si l'appareil doit être remis à d'autres personnes, veillez à leur remettre aussi ce mode d'emploi/ces consignes de sécurité. Nous déclinons toute responsabilité pour les accidents et dommages dus au non-respect de ce mode d'emploi et des consignes de sécurité.

**Explication des plaques signalétiques de l'appareil (fig. 28) :**

1. Avertissement !
2. Portez une protection des yeux, de la tête ainsi qu'une protection auditive !
3. Protégez l'appareil de la pluie ou de l'humidité !
4. Longueur de coupe maximale perche-élagueuse
5. Danger de mort par électrocution. La distance par rapport aux câbles électriques doit être au minimum de 10m !
6. Avant la mise en service, lisez le mode d'emploi !
7. Portez des chaussures rigides !
8. Faites attention aux pièces qui tombent ou se trouvent projetées !
9. Gardez vos distances.
10. Sens du mouvement et des dents de la chaîne perche-élagueuse
11. Porter des gants de protection

**1. Consignes de sécurité**

Vous trouverez les consignes de sécurité correspondantes dans le cahier en annexe.

**Avertissement !**

**Veillez lire toutes les consignes de sécurité, instructions, illustrations et caractéristiques techniques de cet outil électrique.** Toute omission lors du respect des instructions ci-après peut entraîner des décharges électriques, un incendie et/ou de graves blessures.

**Conservez toutes les consignes de sécurité et toutes les instructions pour l'avenir.**

Cet appareil ne convient pas aux personnes (y compris les enfants) qui en raison de leurs capacités physiques, sensorielles ou intellectuelles ou

leur manque d'expérience et/ou de connaissances ne peuvent pas l'utiliser de manière sûre, à moins d'être surveillées et de recevoir les instructions relatives à l'utilisation de l'appareil par une personne responsable de leur sécurité. Surveillez les enfants pour vous assurer qu'ils ne jouent pas avec l'appareil.

**2. Description de l'appareil et contenu de la livraison****2.1 Description de l'appareil (fig. 1)**

1. Accumulateur
2. Poignée de maintien
3. Interrupteur marche/arrêt
4. Verrouillage de démarrage
5. Bouton d'arrêt réglage de l'inclinaison poignée de maintien
6. Écrou de montage
7. Tuyau venant
8. Ceinture de port avec déverrouillage de sécurité
9. Poignée supplémentaire
10. Écrou de verrouillage tube télescopique 1
11. Tube télescopique 1
12. Écrou de verrouillage tube télescopique 2
13. Tube télescopique 2 avec carter de moteur
14. Bouton d'arrêt réglage de l'inclinaison carter du moteur
15. Kit de montage additionnel tronçonneuse
16. Lame
17. Chaîne de tronçonneuse
18. Protection de lame
21. Chargeur

**2.2 Volume de livraison**

Veillez contrôler si l'article est complet à l'aide de la description du volume de livraison. S'il manque des pièces, adressez-vous dans un délai de 5 jours maximum après votre achat à notre service après-vente ou au magasin où vous avez acheté l'appareil muni d'une preuve d'achat valable. Veuillez consulter pour cela le tableau des garanties dans les informations service après-vente à la fin du mode d'emploi.

- Ouvrez l'emballage et prenez l'appareil en le sortant avec précaution de l'emballage.
- Retirez le matériel d'emballage tout comme les sécurités d'emballage et de transport (s'il y en a).
- Vérifiez si la livraison est bien complète.
- Contrôlez si l'appareil et ses accessoires ne sont pas endommagés par le transport.

- Conservez l'emballage autant que possible jusqu'à la fin de la période de garantie.

### Danger !

**L'appareil et le matériel d'emballage ne sont pas des jouets ! Il est interdit de laisser des enfants jouer avec des sacs et des films en plastique et avec des pièces de petite taille. Ils risquent de les avaler et de s'étouffer !**

- Poignée de maintien complète
- Tube avec unité de moteur complète
- Ceinture de port avec déverrouillage de sécurité
- Kit de montage additionnel tronçonneuse
- Lame
- Chaîne de tronçonneuse
- Protection de lame
- Accumulateur (pour n° d'art. : 34.108.00, 34.108.10 pas compris dans la livraison)
- Chargeur (pour n° d'art. : 34.108.00, 34.108.10 pas compris dans la livraison)
- Mode d'emploi d'origine
- Consignes de sécurité

### 3. Utilisation conforme à l'affectation

#### Perche-élagueuse (tronçonneuse avec tige télescopique)

Le kit de montage additionnel tronçonneuse doit uniquement être monté sur la tête de moteur jointe à la livraison.

La tronçonneuse avec tige télescopique est prévue pour des travaux d'élagage sur les arbres. Elle ne convient pas pour des travaux importants de tronçonnage et l'abattage d'arbres, de même que pour scier d'autres matériaux que le bois.

La machine doit exclusivement être employée conformément à son affectation. Chaque utilisation allant au-delà de cette affectation est considérée comme non conforme. Pour les dommages en résultant ou les blessures de tout genre, le producteur décline toute responsabilité et l'opérateur/l'exploitant est responsable.

Veillez au fait que nos appareils, conformément à leur affectation, n'ont pas été construits, pour être utilisés dans un environnement professionnel, industriel ou artisanal. Nous déclinons toute responsabilité si l'appareil est utilisé profession-

nellement, artisanalement ou dans des sociétés industrielles, tout comme pour toute activité équivalente.

### 4. Données techniques

Longueur de la lame : ..... 200 mm  
 Longueur de coupe maxi. : ..... 170 mm  
 Écartement de la chaîne : ..... 3/8", 33 dents  
 Épaisseur de la chaîne : ..... (0,050") 1,3 mm  
 Roue de chaîne : ..... 6 dents, 3/8"  
 Vitesse de coupe  
 à une vitesse nominale : ..... 3,76 m/s  
 Contenance du réservoir d'huile : ..... 125 cm<sup>3</sup>  
 Poids net sans accessoires : ..... 3,4 kg  
 Chaîne de tronçonneuse : ..... Oregon 91P033X  
 Lame : ..... Oregon 080NDEA041 (520089)  
 Catégorie de protection : ..... III

#### Accumulateur lithium ion

Tension : ..... 18 V d.c.  
 Capacité : ..... 3,0 Ah  
 Durée de charge : ..... 1,0 h

#### Chargeur

Tension d'entrée : ..... 200-250 V ~ 50-60 Hz  
 Puissance absorbée : ..... 72 W  
 Tension de sortie : ..... 20 V d.c.  
 Courant de sortie : ..... 3 A

### Danger !

#### Bruit et vibration

Les valeurs de bruit et de vibration ont été déterminées conformément à la norme ISO 22868.

Niveau de pression acoustique  $L_{pA}$  .. 81,05 dB(A)  
 Imprécision  $K_{pA}$  ..... 3 dB  
 Niveau acoustique  $L_{WA}$  mesuré ..... 98,23 dB(A)  
 Imprécision  $K_{WA}$  ..... 3 dB  
 Niveau acoustique  $L_{WA}$  garanti ..... 102 dB(A)

#### Portez une protection acoustique.

L'exposition au bruit peut entraîner la perte de l'ouïe.

Les valeurs totales des vibrations (somme des vecteurs de trois directions) ont été déterminées conformément à ISO 22867.

### Poignée sous charge

Valeur d'émission de vibration  $a_h = 0,947 \text{ m/s}^2$   
 Insécurité  $K = 1,5 \text{ m/s}^2$

Les valeurs totales des vibrations indiquées et les valeurs d'émissions sonores indiquées ont été mesurées selon une méthode d'essai normée et peuvent être utilisées pour comparer différents outils électriques entre eux. Elles peuvent également être utilisées pour une estimation provisoire de la sollicitation.

### Avertissement !

Les émissions de vibrations et les émissions sonores peuvent diverger des valeurs indiquées pendant l'utilisation effective de l'outil électrique, en fonction du mode d'utilisation de l'outil électrique, en particulier du type de traitement de la pièce à usiner.

Il est nécessaire de déterminer des mesures de sécurité afin de protéger la personne utilisatrice, reposant sur une estimation de l'exposition aux vibrations pendant les conditions d'utilisation effectives (pour cela tous les composants du cycle de fonctionnement doivent être pris en compte, par exemple les temps pendant lesquels l'outil électrique est éteint, et ceux pendant lesquels l'appareil est certes allumé mais fonctionne sans sollicitation).

Essayez de maintenir la sollicitation due aux vibrations et aux bruits à un niveau aussi bas que possible. Le port de gants lors de l'utilisation de l'outil, la limitation du temps de travail et l'utilisation d'accessoires en bon état peuvent par exemple être des mesures pour diminuer la charge des vibrations.

### Limitez le niveau sonore et les vibrations à un minimum !

- Utilisez exclusivement des appareils en excellent état.
- Entretenez et nettoyez l'appareil régulièrement.
- Adaptez votre façon de travailler à l'appareil.
- Ne surchargez pas l'appareil.
- Faites contrôler l'appareil le cas échéant.
- Mettez l'appareil hors circuit lorsque vous ne l'utilisez pas.
- Portez des gants.

## 5. Avant la mise en service

**Danger !** Montez uniquement l'accumulateur après que l'appareil ait été entièrement monté et que tous les réglages ont été effectués. Portez toujours des gants de protection lorsque vous effectuez des travaux sur l'appareil, ceci afin d'éviter des blessures. Déballiez toutes les pièces soigneusement et vérifiez qu'elles sont bien complètes (fig. 1)

### 5.1 Montage généralités

- Fig. 2-3 : enfichez le tube (7) jusqu'au bourrelet (7a) sur le carter de la poignée de maintien (2a) et vissez-le à l'aide de l'écrou de montage (6).
- Fig. 4 : accrochez le mousqueton (A) sur la ceinture de port (8) au niveau de la fixation de la ceinture (B).
- Fig. 4a : la poignée supplémentaire est composée d'une poignée (N), d'une vis allen (P) et d'un verrouillage (F). Elle se monte comme illustrée sur la fixation de la poignée (U). Appuyez pour cela sur la vis allen (P) dans la poignée (N) et vissez-la à l'aide du verrouillage (F).

### 5.2 Montage tronçonneuses - kit de montage additionnel (utilisation comme perche-élagueuse)

#### 5.2 a Montage de la lame et de la chaîne de scie

- Desserrez la vis de fixation (C) pour recouvrement de chaîne (fig. 5).
- Enlevez le recouvrement de la roue de la chaîne.
- Placez la chaîne dans la rainure faisant tout le tour de la lame comme illustré
- (fig. 6/pos. E).
- Insérez comme sur l'illustration la lame et la chaîne dans le logement de la tronçonneuse (fig. 7). Ce faisant, guidez la chaîne autour du pignon (fig. 7/pos. K).
- Placez le recouvrement de la chaîne (fig. 8/pos. C) et serrez à la main avec une vis de fixation.

Serrez complètement la vis de fixation seulement après avoir réglé la tension de la chaîne (voir point 5.2.b).

#### 5.2 b Serrage de la tronçonneuse

**Attention !** Retirez toujours l'accumulateur de l'appareil avant les travaux de vérification et de

réglage. Portez toujours des gants de protection lorsque vous procédez à des travaux sur la tronçonneuse afin d'éviter des blessures.

- Desserrez la vis de fixation (C) de quelques tours pour le recouvrement de la chaîne (fig. 5).
- Réglez la tension de la chaîne à l'aide de la vis de serrage de la chaîne (fig. 9/pos. D). Lorsque vous tournez à droite, vous augmentez la tension de la chaîne, lorsque vous tournez à gauche, vous diminuez la tension de la chaîne. La chaîne de tronçonneuse est bien tendue lorsqu'on peut la soulever d'environ 2 mm au milieu de la lame (fig. 10).
- Vissez la vis de fixation (C) pour recouvrement de chaîne (fig. 8).

**Remarque !** Tous les maillons de la chaîne doivent reposer correctement dans le guide de la lame.

#### Indications sur la tension de la chaîne :

La scie à chaîne doit être vraiment tendue pour garantir un travail en toute sécurité. La tension est optimale lorsque la chaîne de scie peut être soulevée de 2 mm au centre de la lame. Comme la chaîne de scie chauffe au fur et à mesure que vous sciez, sa longueur se modifie. Veuillez vérifier la tension de chaîne au plus tard toutes les 10 minutes et effectuer les réglages en fonction de vos besoins. Ceci concerne tout particulièrement les nouvelles scies à chaîne. Détendez la chaîne de scie une fois le travail effectué car celle-ci raccourcit lors du refroidissement. Vous évitez ainsi d'endommager la chaîne.

#### 5.2 c Graissage de la tronçonneuse

**Attention !** Retirez toujours l'accumulateur de l'appareil avant les travaux de vérification et de réglage. Portez toujours des gants de protection lorsque vous procédez à des travaux sur la tronçonneuse afin d'éviter des blessures.

**Remarque !** N'utilisez jamais la chaîne sans huile pour chaîne de tronçonneuse ! L'utilisation de la tronçonneuse sans huile pour chaîne de tronçonneuse ou avec un niveau d'huile en dessous de la marque minimum entraîne l'endommagement de la tronçonneuse !

**Remarque !** Faire attention aux températures : Les différentes températures ambiantes nécessitent un lubrifiant avec une haute diversité de viscosité. Lorsque les températures sont basses, vous utiliserez des huiles très fluides (viscosité faible) pour obtenir une couche lubrifiante suf-

fisante. Si vous utilisez la même huile en été, celle-ci se liquéfiera encore plus avec les hautes températures. Ce qui entraînera la destruction de la couche lubrifiante et la chaîne peut surchauffer, ce qui peut entraîner des dommages. De plus, l'huile de graissage brûle et engendre donc un degré de pollution inutile.

#### Remplir le réservoir d'huile (fig. 11) :

- Posez la scie à chaîne sur une surface plane.
- Nettoyez la surface autour du bouchon du réservoir d'huile (pos. 31) puis ouvrez celui-ci.
- Remplir le réservoir (pos. 30) d'huile pour chaîne de scie. Veillez à ce qu'aucune impureté n'entre dans le réservoir, ce qui pourrait boucher le gicleur.
- Fermer le couvercle du réservoir d'huile (pos. 31).

Après le montage du kit de montage additionnel de la tronçonneuse ainsi qu'en cas de non utilisation, enfichez la protection de la lame (fig. 1/pos. 18) sur la lame montée avec la chaîne de sciage afin d'éviter des blessures.

#### 5.3 Réglage de la poignée supplémentaire (fig. 12-13)

##### a) Réglage de l'inclinaison de la poignée supplémentaire

Ouvrez (a) le verrouillage (F). Réglez l'inclinaison souhaitée de la poignée supplémentaire (9). Fermez (b) le verrouillage (F).

##### b) Déplacez la poignée supplémentaire

Ouvrez (a) le verrouillage (H) et déplacez la poignée supplémentaire (9) à l'endroit souhaité. Fermez (b) le verrouillage (H).

#### 5.4 Mettre la ceinture de port

**Attention !** Pendant le travail, portez toujours une ceinture de port. Éteignez toujours l'appareil avant de détacher la ceinture de port. Il y a un risque de blessure.

1. Accrochez le mousqueton (fig. 4/pos. A) dans la fixation de la ceinture.
2. Faites passer la ceinture de port par-dessus l'épaule.
3. Réglez la longueur de la ceinture de telle manière que la fixation de la ceinture se trouve à la hauteur de la hanche (fig. 14).
4. La ceinture de port est équipée d'une boucle. Faites pression sur les crochets si vous devez poser l'appareil rapidement (fig. 15).
5. Pour modifier la position de la ceinture sur

l'appareil, appuyez les deux boucles en argent (fig. 4/pos. L/M) l'un contre l'autre et déplacez la fixation de la ceinture sur le tube.

#### 5.5 Régler l'inclinaison de la poignée de fixation (fig. 16)

Appuyez sur les deux boutons d'arrêt (5) et réglez l'inclinaison de la poignée (2) sur 4 positions.

#### 5.6 Régler l'inclinaison du carter de moteur (fig. 17)

Appuyez sur les deux boutons d'arrêt (14) et réglez l'inclinaison du carter du moteur (13a) sur 7 positions d'enclenchement.

#### 5.7 Régler le tube télescopique (fig. 18)

1. Desserrez les écrous de verrouillage du tube télescopique (10 + 12) en tournant à gauche.
2. Sortez les tubes télescopiques (11 + 13) tant que ceci est nécessaire pour la hauteur de travail.
3. Fermez les écrous de verrouillage du tube télescopique (10 + 12) en tournant à droite.

#### 5.8 Monter le kit de montage additionnel de la tronçonneuse sur la tête du moteur (fig. 19-20)

La protection de la lame doit être poussée sur la lame installée avec la chaîne de tronçonnage afin d'éviter des blessures.

1. Positionnez le kit de montage additionnel de la tronçonneuse et la tête du moteur de façon à ce que la flèche située sur les deux pièces corresponde.
2. Pressez le kit de montage additionnel de la tronçonneuse contre la tête du moteur. Le bouton de verrouillage (R) se déplace vers la droite par cette action. Tournez le kit de montage additionnel de la tronçonneuse vers la droite. Le kit de montage additionnel de la tronçonneuse se verrouille au niveau de la tête du moteur et est installé fixement. Ce faisant, on appuie vers la gauche sur le bouton de verrouillage (R).

#### 5.9 Tourner le kit de montage additionnel de la tronçonneuse vers 90° (fig. 21)

La protection de la lame doit être poussée sur la lame installée avec la chaîne de tronçonnage afin d'éviter des blessures.

1. Tirez le bouton de verrouillage (R) vers la droite.
2. Tournez le kit de montage additionnel de la tronçonneuse de 90° vers la gauche. Le kit de montage additionnel de la tronçonneuse

se verrouille au niveau de la tête du moteur et est installé fixement.

#### 5.10 Retirer le kit de montage additionnel de la tronçonneuse de la tête du moteur (fig. 19-20)

La protection de la lame doit être poussée sur la lame installée avec la chaîne de tronçonnage afin d'éviter des blessures.

1. Tirez le bouton de verrouillage (R) vers la droite.
2. Tournez le kit de montage additionnel de la tronçonneuse jusqu'à ce que la flèche située sur la tête du moteur et le kit de montage additionnel correspondent et que celui-ci puisse être retiré.

#### 5.11 Montage de l'accumulateur (fig. 22-23)

Appuyez sur les touches d'enclenchement (T) de l'accumulateur comme figurant sur la figure 22 et insérez l'accumulateur dans le logement d'accumulateur prévu à cet effet. Dès que l'accumulateur est dans une position comme figurant sur la figure 23, veillez à ce que les touches d'enclenchement s'enclenchent ! Le démontage de l'accumulateur s'effectue dans l'ordre inverse !

#### 5.12 Charge de l'accumulateur (fig. 23-24)

1. Sortez le bloc accumulateur de l'appareil. Appuyez pour cela sur les touches d'enclenchement (T).
2. Comparez si la tension du secteur indiquée sur la plaque signalétique correspond à la tension réseau disponible. Branchez la fiche de contact du chargeur (21) dans la prise de courant. Le voyant LED vert commence à clignoter.
3. Mettez l'accumulateur (1) dans le chargeur (21).
4. Au point « Affichage chargeur », vous trouverez un tableau avec les significations des affichages LED sur le chargeur.

Pendant la charge, il est possible que l'accumulateur chauffe quelque peu. C'est cependant normal.

S'il est impossible de charger l'accumulateur, veuillez contrôler

- si la tension secteur est présente au niveau de la prise de courant
- si un contact correct est présent au niveau des contacts de charge du chargeur.

Si le chargement de l'accumulateur reste toujours impossible, nous vous prions de bien vouloir renvoyer

- le chargeur
  - et le bloc accumulateur
- à notre service après-vente.

**Pour un envoi correct, nous vous prions de contacter notre service après-vente ou le point de vente où vous avez acheté l'appareil.**

**Veillez à ce que, lors de l'envoi ou de la mise au rebut, les accumulateurs ou les appareils sans fil soit emballés séparément dans des sacs en plastique afin d'éviter les courts-circuits ou un incendie !**

Dans l'intérêt d'une longue durée de fonctionnement du bloc accumulateur, vous devez prendre soin de recharger le bloc accumulateur en temps voulu. Ceci est dans tous les cas indispensable lorsque vous constatez une diminution de la puissance de l'appareil. Ne déchargez jamais complètement le bloc accumulateur. Ceci cause l'endommagement du bloc accumulateur !

### 5.13 Indicateur de charge de l'accumulateur (fig. 24a)

Appuyez sur l'interrupteur pour l'indicateur de charge de l'accumulateur (A). L'indicateur de charge de l'accumulateur (B) vous indique l'état de charge de l'accumulateur à l'aide de trois voyants LED.

#### Les 3 voyants LED sont allumés :

L'accumulateur est complètement rechargé.

#### 2 ou 1 voyant LED est (sont) allumé(s) :

L'accumulateur dispose encore d'un résidu de charge suffisant.

#### 1 voyant LED clignote :

L'accumulateur est vide, il faut le recharger.

#### Tous les voyants LED clignotent :

La température de l'accumulateur est trop faible. Retirez l'accumulateur de l'appareil et laissez-le reposer pendant un jour à température ambiante. Si l'erreur survient à nouveau, cela signifie que l'accumulateur est en décharge profonde et défectueux. Retirez l'accumulateur de l'appareil. Un accumulateur défectueux ne doit plus être utilisé ou chargé.

## 6. Fonctionnement

Veillez respecter les directives légales relatives à l'ordonnance de la protection contre le bruit. Elles peuvent différer d'un endroit à l'autre.

**Attention !** Pendant le travail, portez toujours une ceinture de port. Éteignez toujours l'appareil avant de détacher la ceinture de port. Il y a un risque de blessure.

Enfilez la ceinture de port comme décrit précédemment, montez le kit de montage additionnel et réglez l'appareil selon vos besoins.

### Mise en et hors circuit

#### Mise en circuit

- Tenez l'appareil avec les deux mains sur les poignées (pouces sous les poignées supplémentaires)
- Poussez le verrouillage de démarrage (fig. 3/pos. 4) vers l'avant et le maintenir.
- Allumez l'appareil avec l'interrupteur marche/arrêt (fig. 3/pos. 3). Relâchez à présent le verrouillage de démarrage.

#### Mise hors circuit

Relâchez l'interrupteur marche/arrêt (fig. 3/pos. 3).

## 7. Travailler avec le kit de montage additionnel de la tronçonneuse

### Préparation

Avant toute utilisation, vérifiez les points suivants afin de travailler en toute sécurité :

#### Etat de la scie à chaîne

Avant de commencer à travailler, contrôlez la scie à chaîne et vérifiez que le boîtier, le câble réseau, la chaîne de scie et la lame ne sont pas endommagés. Ne mettez jamais en marche un appareil de toute évidence endommagé.

#### Réservoir d'huile

Niveau du réservoir d'huile. Vérifiez même pendant le travail s'il y a suffisamment d'huile. N'utilisez jamais une scie s'il n'y a pas d'huile ou si le niveau d'huile est inférieur au repérage minimum pour éviter d'endommager la scie à chaîne. Un remplissage suffit en moyenne pour 20 minutes, en fonction des pauses et du travail demandé.



### Chaîne de scie

Tension de la chaîne de scie. Etat de la coupe. Plus la chaîne de scie est aiguisée, plus la scie à chaîne est facile à manier. Ceci vaut aussi pour la tension de chaîne. Pendant le travail, vérifiez aussi au plus tard toutes les 10 minutes la tension de chaîne, il en va de votre sécurité ! Les nouvelles scies à chaîne ont tout particulièrement un penchant à se détendre.

### Vêtements de protection

Portez impérativement les vêtements de protection serrés comme des pantalons de protection, des gants et des chaussures de sécurité.

### Protège oreilles et lunettes de protection.

Portez un casque avec une protection des oreilles et du visage intégrée. Celui-ci offre une protection contre les branches qui tombent ou sont projetées.

### Un travail plus fiable

- Afin d'assurer un travail plus fiable, un angle de travail de maxi. 60° est prescrit.
- Ne vous tenez jamais sous une branche à scier.
- Attention en sciant des branches sous tension et au bois qui éclate.
- Risque de blessure possible à cause des branches tombant et des morceaux de bois catapultés !
- Lorsque la machine fonctionne, maintenir les personnes et les animaux hors de la zone dangereuse.
- L'appareil n'est pas protégé contre les électrocutions s'il entre en contact avec les lignes haute tension. Maintenez un écart minimal de 10 m par rapport aux lignes conductrices de courant. Danger de mort par électrocution !
- Sur la pente, toujours se tenir plus au que la branche ou sur le côté par rapport à la branche.
- Maintenir l'appareil le plus près possible du corps. Vous garderez ainsi la bonne équilibre.

### Techniques de sciage

- Pendant que vous découpez les branches, maintenez l'appareil dans un angle de maximum 60° par rapport à l'horizontale pour que la branche, une fois coupée, ne vous tombe pas dessus (fig. 27).
- Sciez les branches du bas en premier. Les branches coupées tombent ainsi plus facilement.
- Une fois la coupe terminée, le poids de la

scie augmente abruptement pour la personne qui scie, étant donné que la scie ne repose plus sur la branche. Vous risquez de perdre le contrôle de la scie.

- Ne retirez la scie de la coupe que lorsque la chaîne tourne encore. Cela évite qu'elle ne reste bloquée dedans.
- Ne sciez pas avec la pointe de la scie.
- Ne sciez pas à la racine de la branche qui forme un bourrelet. Cela empêche que la coupe sur l'arbre ne se referme correctement.

### Scier des petites branches (fig. 25)

Placez la surface d'arrêt de la scie sur la branche. Ceci évite des mouvements par saccades de la scie au début de la coupe. Guidez la scie en appuyant légèrement dessus de haut en bas à travers la branche.

### Scier de grandes et longues branches (fig. 26)

Pour les grandes branches, faites une première coupe.

Sciez tout d'abord avec la partie supérieure de la lame de bas en haut 1/3 du diamètre de la branche (a). Sciez ensuite avec la face inférieure de la lame du haut vers le bas sur la première coupe (b).

Sciez les longues branches en plusieurs étapes afin de garder le contrôle sur l'endroit où elles tombent.

### Retour de choc

Par ce mot, on entend les mouvements brusques vers le haut ou de recul qui surviennent lorsque la scie à chaîne est en marche. Ceci arrive le plus souvent lorsque la pointe de la lame entre en contact avec l'objet sur lequel vous travaillez ou lorsque la chaîne de scie coince.

Lorsqu'il y a un effet de recul, de très grandes forces entrent soudain en action. La scie à chaîne réagit alors de manière incontrôlée. Ceci entraîne la plupart du temps des blessures assez graves pour la personne qui utilise l'appareil ou les personnes autour. Le risque d'être confronté à un effet de recul est le plus grand lorsque vous sciez avec la pointe de la lame car c'est ici que l'effet de levier est le plus important. Placez donc toujours la scie le plus à l'horizontale possible.

### Avertissement !

- Veillez à toujours utiliser la bonne tension de chaîne !
- Utilisez uniquement des scies à chaîne en parfait état de fonctionnement !

- Travaillez uniquement avec une chaîne de scie parfaitement aiguisée et conforme !
- Ne sciez jamais avec le bord supérieur ou la pointe de la lame !
- Tenez toujours la scie à chaîne solidement, à deux mains !

#### Scier du bois sous tension

Scier du bois sous tension exige des précautions particulières ! Le bois sous tension libéré de la tension en étant scié réagit de manière totalement incontrôlée. Ceci peut entraîner des blessures graves, voire mortelles. Ce genre de travail doit être effectué uniquement par des hommes de métier expérimentés.

## 8. Nettoyage, maintenance et commande de pièces de rechange

### Danger !

Retirez le bloc accumulateur avant tous travaux de nettoyage et de maintenance.

#### 8.1 Nettoyage

- Nettoyez régulièrement le mécanisme de tension en soufflant avec de l'air comprimé ou en nettoyant avec une brosse. N'utilisez aucun outil pour nettoyer.
- Ne laissez aucune huile sur les poignées, pour que vous ayez toujours une bonne prise.
- Nettoyez l'appareil à l'aide d'un chiffon humide en cas de besoin et le cas échéant, avec un doux produit à vaisselle.
- Si la scie à chaîne n'a pas été utilisée pendant longtemps, enlevez l'huile de chaîne du réservoir. Mettez brièvement la chaîne de scie et la lame dans un bain d'huile, puis enrroulez-les dans un papier huilé. Maintenez les dispositifs de protection, les fentes à air et le carter de moteur aussi propres (sans poussière) que possible. Frottez l'appareil avec un chiffon propre ou soufflez dessus avec de l'air comprimé à basse pression.
- Ne plongez surtout pas l'appareil dans de l'eau ou autres liquides pour le nettoyer.
- Retirez les dépôts sur les recouvrements de protection à l'aide d'une brosse.
- Nous recommandons de nettoyer l'appareil directement après chaque utilisation.
- Nettoyez l'appareil régulièrement à l'aide d'un chiffon humide et un peu de savon. N'utilisez aucun produit de nettoyage ni détergeant;

ils pourraient endommager les pièces en matières plastiques de l'appareil. Veillez à ce qu'aucune eau n'entre à l'intérieur de l'appareil. La pénétration de l'eau dans un appareil électrique augmente le risque de décharge électrique.

#### 8.2 Maintenance

##### Kit de montage additionnel de la tronçonneuse

##### Changer la chaîne et la lame

La lame doit être renouvelée lorsque la rainure de guidage est usée. Dans ce cas procédez comme dans le chapitre "Montage de la lame et de la chaîne de scie" !

##### Vérification du graissage automatique de la chaîne

Vérifiez régulièrement le bon fonctionnement du graissage automatique de la chaîne, pour éviter les surchauffes et dommages inhérents de la lame et de la chaîne de scie. Pour ce faire, dirigez la pointe de la lame vers une surface plane (planche, entame d'un arbre) et faites fonctionner la scie à chaîne. Si lors de cette opération une trace d'huile apparaît, le graissage automatique de la chaîne fonctionne parfaitement. Si aucune trace d'huile n'apparaît, veuillez consulter les indications du chapitre "Détection d'anomalies". Si ces indications ne vous sont d'aucun secours, adressez-vous à notre service ou à un atelier équivalent qualifié.

Attention! Ne touchez pas la surface. Respectez une distance de sécurité suffisante (environ 20 cm).

##### Aiguiser la chaîne de scie

Réaliser un travail efficace avec la scie à chaîne est possible uniquement avec une chaîne de scie en parfait état et aiguisée. Ceci réduit aussi considérablement le danger d'un effet de recul. La chaîne de scie peut être aiguisée chez chaque marchand spécialisé. N'essayez pas d'aiguiser vous-même la chaîne de scie si vous ne possédez pas l'outil approprié ou l'expérience nécessaire.

#### 8.3 Commande de pièces de rechange :

Pour les commandes de pièces de rechange, veuillez indiquer les références suivantes:

- Type de l'appareil
- No. d'article de l'appareil
- No. d'identification de l'appareil
- No. de pièce de rechange de la pièce requise

Vous trouverez les prix et informations actuelles à l'adresse [www.Einhell-Service.com](http://www.Einhell-Service.com)

Pour une mise au rebut conforme à la réglementation, l'appareil doit être déposé dans un centre de collecte approprié. Si vous ne connaissez pas de centre de collecte, veuillez vous renseigner auprès de l'administration de votre commune.

## 9. Mise au rebut et recyclage

L'appareil se trouve dans un emballage permettant d'éviter les dommages dus au transport. Cet emballage est une matière première et peut donc être réutilisé ultérieurement ou être réintroduit dans le circuit des matières premières. L'appareil et ses accessoires sont en matériaux divers, comme par ex. des métaux et matières plastiques. Les appareils défectueux ne doivent pas être jetés dans les poubelles domestiques.

## 10. Stockage

Entreposez l'appareil et ses accessoires dans un endroit sombre, sec et à l'abri du gel tout comme inaccessible aux enfants. La température de stockage optimale est comprise entre 5 et 30 °C. Conservez l'outil électrique dans l'emballage d'origine.

## 11. Plan de recherche des erreurs

### Attention !

Avant la recherche des erreurs, éteignez l'appareil et retirez l'accumulateur.

Le tableau suivant indique des symptômes d'erreurs et décrit comment vous pouvez y remédier, s'il arrive que votre machine ne marche pas. Si malgré cela, vous n'arrivez pas à localiser le problème et à l'éliminer, adressez-vous à votre service après-vente.

Dérangement	Cause probable	Élimination
L'appareil ne fonctionne pas	<ul style="list-style-type: none"> <li>- L'accumulateur est vide</li> <li>- L'accumulateur n'est pas correctement inséré</li> </ul>	<ul style="list-style-type: none"> <li>- Chargez l'accumulateur</li> <li>- Retirez l'accumulateur et réinsérez-le</li> </ul>
L'appareil fonctionne par intermittence	<ul style="list-style-type: none"> <li>- Faux contact extérieur</li> <li>- Faux contact intérieur</li> <li>- Interrupteur marche/arrêt défectueux</li> </ul>	<ul style="list-style-type: none"> <li>- Consultez un spécialiste</li> <li>- Consultez un spécialiste</li> <li>- Consultez un spécialiste</li> </ul>
La chaîne de tronçonneuse est sèche	<ul style="list-style-type: none"> <li>- Pas d'huile dans le réservoir</li> <li>- Purge d'air dans le bouchon du réservoir d'huile bouchée</li> <li>- Canal d'écoulement d'huile bouché</li> </ul>	<ul style="list-style-type: none"> <li>- Remplir d'huile</li> <li>- Nettoyez le bouchon du réservoir d'huile</li> <li>- Libérez le canal d'écoulement d'huile</li> </ul>
Chaîne/rail de guidage brûlants	<ul style="list-style-type: none"> <li>- Pas d'huile dans le réservoir</li> <li>- Purge d'air dans le bouchon du réservoir d'huile bouchée</li> <li>- Canal d'écoulement d'huile bouché</li> <li>- Chaîne émoussée</li> <li>- Chaîne trop tendue</li> </ul>	<ul style="list-style-type: none"> <li>- Remplir d'huile</li> <li>- Nettoyez le bouchon du réservoir d'huile</li> <li>- Libérez le canal d'écoulement d'huile</li> <li>- Aiguissez la chaîne ou la remplacez</li> <li>- Vérifiez la tension de la chaîne</li> </ul>
La tronçonneuse arrache, vibre ou ne scie pas vraiment	<ul style="list-style-type: none"> <li>- La chaîne est trop détendue</li> <li>- Chaîne émoussée</li> <li>- Chaîne usée</li> <li>- Les dents de scie sont dans le mauvais sens</li> </ul>	<ul style="list-style-type: none"> <li>- Réglez la tension de la chaîne</li> <li>- Aiguissez la chaîne ou la remplacez</li> <li>- Remplacez la chaîne</li> <li>- Remontez la chaîne de tronçonneuse avec les dents de scie dans le bon sens</li> </ul>

## 12. Affichage chargeur

État de l'affichage		Signification et mesures
Voyant LED rouge	Voyant LED vert	
Arrêt	Clignote	<b>État prêt à l'emploi</b> Le chargeur est raccordé au réseau et est prêt à l'emploi, la batterie n'est pas dans le chargeur.
Marche	Arrêt	<b>Chargement</b> Le chargeur charge la batterie en mode de charge rapide. Les temps de charge correspondants se trouvent directement sur le chargeur. Remarque ! Selon la charge actuelle de la batterie, les temps de charge réels peuvent différer quelque peu des temps de charge indiqués.
Arrêt	Marche	<b>La batterie est chargée et prête à l'emploi. (READY TO GO)</b> Ensuite, on commute sur un processus de charge lent jusqu'au chargement complet. Pour ce faire, laissez la batterie env. 15 min plus longtemps sur le chargeur. <b>Mesures :</b> Retirez la batterie du chargeur. Débranchez le chargeur du réseau.
Clignote	Arrêt	<b>Charge d'adaptation</b> Le chargeur est en mode de charge lente. Dans ce cas, la batterie se charge plus lentement pour des raisons de sécurité et nécessite plus de temps. Cela peut avoir les causes suivantes : - L'accumulateur n'a pas été rechargé depuis longtemps. - La température de la batterie ne se trouve pas dans la zone idéale <b>Mesures :</b> Attendez jusqu'à ce que le processus de charge soit terminé, la batterie peut quand même encore être rechargée.
Clignote	Clignote	<b>Erreur</b> Le processus de charge n'est plus possible. La batterie est défectueuse. <b>Mesures :</b> Une batterie défectueuse ne doit plus être rechargée. Retirez la batterie du chargeur.
Marche	Marche	<b>Perturbation thermique</b> La batterie est trop chaude (par ex. exposition directe au soleil) ou trop froide (en dessous de 0 °C) <b>Mesures :</b> Retirez la batterie et conservez-la un jour à température ambiante (env. 20 °C).



Uniquement pour les pays de l'Union Européenne

Ne jetez pas les outils électriques dans les ordures ménagères!

Selon la norme européenne 2012/19/CE relative aux appareils électriques et systèmes électroniques usés et selon son application dans le droit national, les outils électriques usés doivent être récoltés à part et apportés à un recyclage respectueux de l'environnement.

Possibilité de recyclage en alternative à la demande de renvoi :

Le propriétaire de l'appareil électrique est obligé, en guise d'alternative à un envoi en retour, à contribuer à un recyclage effectué dans les règles de l'art en cas de cessation de la propriété. L'ancien appareil peut être remis à un point de collecte dans ce but. Cet organisme devra l'éliminer dans le sens de la Loi sur le cycle des matières et les déchets. Ne sont pas concernés les accessoires et ressources fournies sans composants électroniques.

Veillez noter que lors de la mise au rebut, les accumulateurs et les moyens d'éclairage (par ex. ampoule) sont retirés de l'appareil.

Toute réimpression ou autre reproduction de la documentation et des papiers joints aux produits, même sous forme d'extraits, est uniquement permise une fois l'accord explicite de l'Einhell Germany AG obtenu.

Sous réserve de modifications techniques

## Informations service après-vente

Nous disposons dans tous les pays mentionnés dans le bon de garantie de partenaires de service après-vente compétents dont vous trouverez les coordonnées dans le bon de garantie. Ceux-ci se tiennent à votre disposition pour tout ce qui concerne le service après-vente comme les réparations, l'approvisionnement en pièces de rechange et d'usure ou l'achat de pièces de consommation.

Il faut tenir compte du fait que pour ce produit les pièces suivantes sont soumises à une usure liée à l'utilisation ou à une usure naturelle ou que les pièces suivantes sont nécessaires en tant que consommables.

Catégorie	Exemple
Pièces d'usure*	lame, accumulateur
Matériel de consommation/ pièces de consommation*	chaîne de tronçonneuse
Pièces manquantes	

\*Pas obligatoirement compris dans la livraison !

En cas de vices ou de défauts, nous vous prions d'enregistrer le cas du défaut sur internet à l'adresse [www.Einhell-Service.com](http://www.Einhell-Service.com). Veuillez donner une description précise du défaut et répondre dans tous les cas aux questions suivantes :

- est-ce que l'appareil a fonctionné une fois ou était-il défectueux dès le départ ?
- avez-vous remarqué quelque chose avant la panne (symptôme avant la panne) ?
- quel est le défaut de fonctionnement de l'appareil à votre avis (symptôme principal) ?  
Décrivez ce défaut de fonctionnement.

## Bon de garantie

Chère cliente, cher client,  
nos produits sont soumis à un contrôle de qualité très strict. Si toutefois, il arrivait que cet appareil ne fonctionne pas parfaitement, nous en sommes désolés et nous vous prions de vous adresser à notre service après-vente à l'adresse indiquée sur le bon de garantie. Nous nous tenons également volontiers à votre disposition par téléphone au numéro de service après-vente indiqué. La garantie est valable dans les conditions suivantes :

1. Ces conditions de garantie s'adressent uniquement à des consommateurs, c'est à dire à des personnes physiques qui ne souhaitent ni utiliser ce produit dans le cadre de leur activité industrielle ou artisanale, ni dans le cadre de toute autre activité indépendante. Les conditions de garantie réglementent les prestations de garantie supplémentaires que le fabricant mentionné ci-dessous promet aux acheteurs de ses appareils en supplément de la prestation de garantie légale. Vos droits légaux en matière de garantie restent inchangés. Notre prestation de garanti est gratuite pour vous.
2. La prestation de garantie s'étend exclusivement aux défauts résultant d'une erreur de fabrication ou de matériau d'un appareil neuf du fabricant mentionné ci-dessous et acheté par vos soins. La prestation de garantie se limite selon notre décision soit à la résolution de tels défauts sur l'appareil, soit à l'échange de l'appareil.  
Veillez au fait que nos appareils, conformément au règlement, n'ont pas été conçus pour être utilisés dans un environnement professionnel, industriel ou artisanal. Il n'y a donc pas de contrat de garantie quand l'appareil a été utilisé professionnellement, artisanalement ou par des sociétés industrielles ou exposé à une sollicitation semblable pendant la durée de la garantie.
3. Sont exclus de notre garantie :
  - les dommages liés au non-respect des instructions de montage ou en raison d'une installation incorrecte, au non-respect du mode d'emploi (en raison par ex. du branchement de l'appareil sur la tension de réseau ou le type de courant incorrect), au non-respect des dispositions de maintenance et de sécurité ou résultant d'une exposition de l'appareil à des conditions environnementales anormales ou d'un manque d'entretien et de maintenance.
  - les dommages résultant d'une utilisation abusive ou non conforme (comme par ex. une surcharge de l'appareil ou une utilisation d'outils ou d'accessoires non autorisés), de la pénétration d'objets étrangers dans l'appareil (comme par ex. du sable, des pierres ou de la poussière), de l'utilisation de la force ou de la violence (comme par ex. les dommages liés aux chutes).
  - les dommages sur l'appareil ou des parties de l'appareil résultant de l'usure normale liée à l'utilisation de l'appareil ou de toute autre usure naturelle.
4. La durée de garantie est de 24 mois et débute à la date d'achat de l'appareil. Les droits à la garantie doivent être revendiqués avant l'expiration de la durée de garantie dans un délai de deux semaines après avoir constaté le défaut. La revendication de droits à la garantie après expiration de la durée de garantie est exclue. La réparation ou l'échange de l'appareil n'entraîne ni une extension de la durée de garantie ni le début d'une nouvelle durée de garantie pour cet appareil ou toute autre pièce de rechange installée sur l'appareil. Cela est valable également dans le cas d'une intervention du service après-vente à domicile.
5. Pour faire valoir vos droits à la garantie, veuillez enregistrer l'appareil défectueux à l'adresse suivante : [www.Einhell-Service.com](http://www.Einhell-Service.com). Veuillez garder à disposition la preuve d'achat ou tout autre justificatif de l'achat de votre nouvel appareil. Les appareils envoyés sans les justificatifs correspondants ou sans plaque signalétique sont exclus de la prestation de garantie en raison de l'impossibilité de les enregistrer. Si le défaut de l'appareil est inclut dans la garantie, vous recevrez sans délai un appareil réparé ou un nouvel appareil.

Bien entendu, nous réparons volontiers les défauts de votre appareil qui ne sont pas ou plus compris dans l'étendue de la garantie contre le remboursement des frais de réparation. Pour cela, veuillez envoyer l'appareil à notre adresse de service après-vente.

Pour les pièces d'usure, de consommation et manquantes, nous renvoyons aux restrictions de cette garantie conformément aux informations du service après-vente de ce mode d'emploi.

### **Pericolo!**

Nell'usare gli apparecchi si devono rispettare diverse avvertenze di sicurezza per evitare lesioni e danni. Quindi leggete attentamente queste istruzioni per l'uso/le avvertenze di sicurezza. Conservate bene le informazioni per averle a disposizione in qualsiasi momento. Se date l'apparecchio ad altre persone, consegnate queste istruzioni per l'uso/le avvertenze di sicurezza insieme all'apparecchio. Non ci assumiamo alcuna responsabilità per incidenti o danni causati dal mancato rispetto di queste istruzioni e delle avvertenze di sicurezza.

### **Spiegazione dei simboli sull'apparecchio (Fig. 28)**

1. Avvertimento!
2. Indossate occhiali protettivi, casco e cuffie antirumore.
3. Proteggete l'apparecchio da pioggia o umidità!
4. Lunghezza massima di taglio dello sveltatoio
5. Pericolo di morte a causa di scosse elettriche. La distanza dalle linee elettriche deve essere almeno di 10 m!
6. Prima della messa in esercizio leggete le istruzioni per l'uso!
7. Indossate scarpe chiuse!
8. Fate attenzione a pezzi che cadono o che vengono scagliati in giro!
9. Tenetevi a distanza.
10. Direzione del movimento e dei denti della catena dello sveltatoio
11. Indossate guanti protettivi

## **1. Avvertenze sulla sicurezza**

Le relative avvertenze di sicurezza si trovano nell'opuscolo allegato.

### **Avvertimento!**

**Leggete tutte le avvertenze di sicurezza, le istruzioni, le illustrazioni e le caratteristiche tecniche che accompagnano il presente elettrodomestico.** Il mancato rispetto delle seguenti istruzioni può causare scosse elettriche, incendi e/o gravi lesioni.

**Conservate tutte le avvertenze di sicurezza e le istruzioni per eventuali necessità future.**

Questo apparecchio non è destinato ad essere usato da persone (bambini compresi) con capacità fisiche, sensoriali o mentali limitate o che manchino di esperienza e/o conoscenze, a meno

che non vengano sorvegliati da una persona responsabile per la loro sicurezza o abbiano ricevuto da essa istruzioni su come usare l'apparecchio. I bambini devono essere sorvegliati per assicurarsi che non giochino con l'apparecchio.

## **2. Descrizione dell'apparecchio ed elementi forniti**

### **2.1 Descrizione dell'apparecchio (Fig. 1)**

1. Batteria
2. Impugnatura
3. Interruttore ON/OFF
4. Blocco dell'avviamento
5. Pulsante di bloccaggio regolazione dell'inclinazione dell'impugnatura
6. Dado di montaggio
7. Tubo
8. Tracolla con sbloccaggio di sicurezza
9. Impugnatura addizionale
10. Dado di bloccaggio del tubo telescopico 1
11. Tubo telescopico 1
12. Dado di bloccaggio del tubo telescopico 2
13. Tubo telescopico 2 con carcassa del motore
14. Pulsante di bloccaggio regolazione dell'inclinazione Carcassa motore
15. Accessorio motosega
16. Barra
17. Catena della sega
18. Protezione barra
21. Caricabatterie

### **2.2 Elementi forniti**

Verificate che l'articolo sia completo sulla base degli elementi forniti descritti. In caso di parti mancanti, rivolgetevi al nostro Centro Servizio Assistenza o al punto vendita in cui avete acquistato l'apparecchio presentando un documento di acquisto valido entro e non oltre i 5 giorni lavorativi dall'acquisto dell'articolo. Al riguardo fate attenzione alla Tabella Garanzia nelle informazioni sul Servizio Assistenza alla fine delle istruzioni.

- Aprite l'imballaggio e togliete con cautela l'apparecchio dalla confezione.
- Togliete il materiale d'imballaggio e anche i fermi di trasporto / imballo (se presenti).
- Controllate che siano presenti tutti gli elementi forniti.
- Verificate che l'apparecchio e gli accessori non presentino danni dovuti al trasporto.
- Se possibile, conservate l'imballaggio fino alla scadenza della garanzia.



### Pericolo!

**L'apparecchio e il materiale d'imballaggio non sono giocattoli! I bambini non devono giocare con sacchetti di plastica, film e piccoli pezzi! Sussiste pericolo di ingerimento e soffocamento!**

- Impugnatura completa
- Tubo con unità motore completo
- Tracolla con sbloccaggio di sicurezza
- Accessorio motosega
- Barra
- Catena della sega
- Protezione barra
- Batteria (n. art.: 34.108.00, 34.108.10 non compresa tra gli elementi forniti)
- Caricabatterie (n. art.: 34.108.00, 34.108.10 non compreso tra gli elementi forniti)
- Istruzioni per l'uso originali
- Avvertenze di sicurezza

### 3. Utilizzo proprio

#### Svettatoio (motosega con manico telescopico)

L'accessorio motosega deve essere montato solo alla testa del motore in dotazione.

La motosega con manico telescopico è concepita per la potatura e il taglio di rami degli alberi. Non è adatta per estesi lavori di taglio, per abbattere alberi o per tagliare materiali diversi dal legno.

L'apparecchio deve venire usato solamente per lo scopo a cui è destinato. Ogni altro tipo di uso che esuli da quello previsto non è un uso conforme. L'utilizzatore/l'operatore, e non il costruttore, è responsabile dei danni e delle lesioni di ogni tipo che ne risultino.

Tenete presente che i nostri apparecchi non sono stati costruiti per l'impiego professionale, artigianale o industriale. Non ci assumiamo alcuna garanzia quando l'apparecchio viene usato in imprese commerciali, artigianali o industriali, o in attività equivalenti.

### 4. Caratteristiche tecniche

Lunghezza della barra: ..... 200 mm  
Lunghezza max. di taglio: ..... 170 mm  
Passo della catena: ..... 3/8" 33 denti  
Spessore della catena: ..... (0,050") 1,3 mm  
Rocchetto della catena: ..... 6 denti, 3/8"  
Velocità di taglio  
con numero di giri nominale: ..... 3,76 m/s  
Capacità del serbatoio dell'olio: ..... 125 cm<sup>3</sup>  
Peso netto senza accessori: ..... 3,4 kg  
Catena della sega: ..... Oregon 91P033X  
Barra: ..... Oregon 080NDEA041 (520089)  
Grado di protezione: ..... III

#### Batteria agli ioni di litio

Tensione: ..... 18 V d.c.  
Capacità: ..... 3,0 Ah  
Tempo di ricarica: ..... 1,0 h

#### Caricabatterie

Tensione in entrata: ..... 200-250 V ~ 50-60 Hz  
Potenza assorbita: ..... 72 W  
Tensione in uscita: ..... 20 V d.c.  
Corrente in uscita: ..... 3 A

### Pericolo!

#### Rumore e vibrazioni

I valori del rumore e delle vibrazioni sono stati rilevati secondo la norma ISO 22868.

Livello di pressione acustica  $L_{pA}$  ..... 81,05 dB (A)  
Incertezza  $K_{pA}$  ..... 3 dB  
Livello di potenza acustica  $L_{WA}$  misurato .....  
..... 98,23 dB (A)  
Incertezza  $K_{WA}$  ..... 3 dB  
Livello di potenza acustica  $L_{WA}$  garantito .....  
..... 102 dB (A)

#### Portate cuffie antirumore.

L'effetto del rumore può causare la perdita dell'udito.

Valori complessivi delle vibrazioni (somma vettoriale delle tre direzioni) rilevati secondo la norma ISO 22867.

#### Impugnatura sotto carico

Valore emissione vibrazioni  $a_h = 0,947 \text{ m/s}^2$   
Incertezza  $K = 1,5 \text{ m/s}^2$

Il valore complessivo delle vibrazioni e i valori di emissione dei rumori indicati sono stati misurati secondo un metodo di prova normalizzato e possono essere usati per il confronto tra elettrotensili di marchi diversi. Questi possono essere usati anche per una valutazione preliminare delle sollecitazioni.

#### **Avvertimento!**

Le emissioni di vibrazioni e di rumori durante l'utilizzo effettivo dell'elettrotensile possono variare dai valori indicati a seconda del modo in cui l'elettrotensile viene utilizzato, in particolare a seconda del tipo di pezzo lavorato.

È necessario determinare delle misure di sicurezza dell'operatore che si basino sulla valutazione delle sollecitazioni dovute a vibrazioni alle effettive condizioni di utilizzo (al riguardo si devono prendere in considerazione tutte le fasi del ciclo di esercizio, ad esempio i periodi in cui l'elettrotensile è disinserito e quelli in cui è inserito, ma funziona a vuoto).

Cercate di limitare al massimo le sollecitazioni dovute a vibrazioni e rumori. Per ridurre le sollecitazioni dovute a vibrazioni, indossate ad esempio i guanti durante l'utilizzo dell'apparecchio, limitate il tempo di lavoro e impiegate accessori in buone condizioni.

#### **Limitate al minimo lo sviluppo di rumore e le vibrazioni!**

- Utilizzate soltanto apparecchi in perfetto stato.
- Eseguite regolarmente la manutenzione e la pulizia dell'apparecchio.
- Adattate il vostro modo di lavorare all'apparecchio.
- Non sovraccaricate l'apparecchio.
- Fate eventualmente controllare l'apparecchio.
- Spegnete l'apparecchio se non lo utilizzate.
- Indossate i guanti.

## **5. Prima della messa in esercizio**

**Pericolo!** Montate la batteria solo dopo aver montato completamente l'apparecchio e aver effettuato tutte le regolazioni. Per evitare lesioni portate sempre guanti protettivi quando eseguite lavori sull'apparecchio. Togliete con attenzione tutti i pezzi dall'imballo e controllate che ci siano tutti (Fig. 1).

### **5.1 Montaggio generale**

- a) Fig. 2-3: inserite il tubo (7) fino al rigonfiamento (7a) sull'involucro dell'impugnatura (2a) e avvitatelo con il dado di montaggio (6).
- b) Fig. 4: agganciate il moschettone (A) della tracolla (8) all'apposito supporto (B).
- c) Fig. 4a: l'impugnatura addizionale è composta da impugnatura (N), vite a testa esagonale (P) e bloccaggio (F). Viene montata al supporto dell'impugnatura (U) come mostrato. Premete quindi la vite a testa esagonale (P) nell'impugnatura (N) e avvitatela con il bloccaggio (F).

### **5.2 Montaggio dell'accessorio motosega (uso come svettatoio)**

#### **5.2 a Montaggio della barra e della catena**

- Allentate la vite di fissaggio (C) per la copertura del rocchetto per catena (Fig. 5).
- Togliete la copertura del rocchetto per catena.
- Mettete la catena come raffigurato nella scanalatura perimetrale della barra (Fig. 6/Pos. E).
- Inserite la barra e la catena come raffigurato nella sede della motosega (Fig. 7). Nel far questo posizionate la catena intorno al pignone (Fig. 7/Pos. K).
- Montate la copertura del rocchetto per catena (Fig. 8/Pos. C) e fissatela a mano con la vite di fissaggio.

Serrate definitivamente la vite di fissaggio solo dopo aver regolato la tensione della catena (vedi Punto 5.2.b).

#### **5.2 b Tendere la catena della sega**

**Attenzione!** Prima di ogni lavoro di controllo e di regolazione staccate sempre la batteria dall'apparecchio. Per evitare lesioni portate sempre guanti protettivi quando eseguite lavori sulla motosega.

- Allentate di alcuni giri la vite di fissaggio per la copertura del rocchetto per catena (Fig. 5).
- Regolate la tensione della catena usando la vite tendicatena (Fig. 9/Pos. D). Ruotando verso destra si aumenta la tensione della catena, verso sinistra si diminuisce. La catena della sega è tesa correttamente se al centro della barra può essere sollevata di ca. 2 mm (Fig. 10).
- Serrate la vite di fissaggio (C) per la copertura del rocchetto per catena (Fig. 8).

**Avviso!** Tutti gli elementi della catena devono trovarsi nella scanalatura di guida della barra.

### **Avvertenze per la tensione della catena**

La catena della sega deve essere tesa correttamente per garantire un esercizio sicuro. Potete vedere che la catena della sega è tesa correttamente se al centro del braccio può essere sollevata di ca. 2 mm. Dato che la catena della sega si riscalda durante l'uso e quindi cambia la sua lunghezza, controllate la tensione almeno ogni 10 min e regolatela se necessario. Ciò vale in particolare per catene nuove. Una volta terminato il lavoro allentate la catena della sega perché raffreddandosi si accorcia. In tal modo evitate che la catena subisca danni.

### **5.2 c Lubrificazione della catena della sega**

**Attenzione!** Prima di ogni lavoro di controllo e di regolazione staccate sempre la batteria dall'apparecchio. Per evitare lesioni portate sempre guanti protettivi quando eseguite lavori sulla motosega.

**Avviso!** Non usate mai la catena senza l'apposito olio per motoseghe. L'uso della motosega senza l'olio per la catena o con un livello dell'olio al di sotto del visore comporta dei danni alla motosega!

**Avviso!** Tenete presente la temperatura del momento: temperature ambiente diverse richiedono lubrificanti con una viscosità molto differente. In caso di basse temperature avete bisogno di oli fluidi (bassa viscosità) per creare una pellicola di lubrificante sufficiente. Se usate lo stesso olio anche in estate, questo diventerebbe ancora più fluido a causa delle temperature più elevate. In tal modo si possono creare dei vuoti nella pellicola di lubrificante, la catena potrebbe surriscaldarsi e subire dei danni. Inoltre l'olio lubrificante si brucia sviluppando inutilmente sostanze nocive.

### **Riempire il serbatoio dell'olio (Fig. 11)**

- Appoggiate la motosega su una superficie piana.
- Pulite la zona del tappo del serbatoio dell'olio (Pos. 31) per poi aprirlo.
- Riempite il serbatoio (Pos. 30) di olio per motoseghe. Nel fare questo fate attenzione che nel serbatoio non penetri dello sporco in modo che l'ugello dell'olio non si ostruisca.
- Chiudete il tappo del serbatoio dell'olio (Pos. 31).

Per evitare lesioni, dopo aver montato l'accessorio motosega e quando esso non viene usato, inserite la protezione della barra (Fig. 1/

Pos. 18) sulla barra montata con la catena della sega.

### **5.3 Regolazione dell'impugnatura addizionale (Fig. 12-13)**

#### **a) Regolazione dell'inclinazione dell'impugnatura addizionale**

Aprite (a) il bloccaggio (F). Impostate l'inclinazione desiderata dell'impugnatura addizionale (9). Chiudete (b) il bloccaggio (F).

#### **b) Spostamento dell'impugnatura addizionale**

Aprite (a) il bloccaggio (H) e spostate l'impugnatura addizionale (9) nella posizione desiderata. Chiudete (b) il bloccaggio (H).

### **5.4 Mettete la tracolla**

**Attenzione!** Usate sempre la tracolla mentre lavorate. Spegnete sempre l'apparecchio prima di togliere la tracolla. Sussiste il pericolo di lesioni.

1. Agganciate il moschettone (Fig. 4/Pos. A) nel supporto della tracolla.
2. Mettete la tracolla (Fig. 14/Pos. 8) infilandola sopra la spalla.
3. Regolate la lunghezza della tracolla in modo che il supporto si trovi all'altezza del fianco (Fig. 14).
4. La tracolla è dotata di una fibbia. Se è necessario deporre rapidamente l'apparecchio, premete contemporaneamente i ganci (Fig. 15).
5. Per cambiare la posizione della tracolla sull'apparecchio, premete le due asole di metallo (Fig. 4/Pos. L / M) l'una contro l'altra e spostate il supporto della tracolla sul tubo.

### **5.5 Regolazione dell'inclinazione dell'impugnatura (Fig. 16)**

Premete i due pulsanti di bloccaggio (5) e regolate l'inclinazione dell'impugnatura (2) in 4 livelli di arresto.

### **5.6 Regolazione dell'inclinazione della carcassa del motore (Fig. 17)**

Premete i due pulsanti di bloccaggio (14) e regolate l'inclinazione della carcassa del motore (13a) in 7 livelli di arresto.

### **5.7 Regolazione dei tubi telescopici (Fig. 18)**

1. Aprite i dadi di bloccaggio del tubo telescopico (10 + 12) ruotandoli verso sinistra.
2. Sfilate i tubi telescopici (11 + 13) per la lunghezza necessaria per l'altezza di lavoro.
3. Chiudete i dadi di bloccaggio del tubo tele-

scopico (10 + 12) ruotandoli verso destra.

### 5.8 Montare l'accessorio motosega alla testa del motore (Fig. 19 – 20)

La protezione della barra deve coprire la barra montata con la catena della sega per evitare lesioni.

1. Posizionate l'accessorio motosega e la testa del motore in modo che le frecce su entrambe le parti corrispondano.
2. Premete l'accessorio motosega contro la testa del motore. Il pulsante di bloccaggio (R) viene così spostato verso destra. Ruotate verso destra l'accessorio motosega. L'accessorio motosega si blocca sulla testa del motore ed è quindi montato saldamente. Il pulsante di bloccaggio (R) si sposta così verso sinistra.

### 5.9 Ruotare di 90° l'accessorio motosega sulla testa del motore (Fig. 21)

La protezione della barra deve coprire la barra montata con la catena della sega per evitare lesioni.

1. Tirate il pulsante di bloccaggio (R) verso destra.
2. Ruotate verso sinistra di 90° l'accessorio motosega. L'accessorio motosega si blocca sulla testa del motore ed è quindi montato saldamente.

### 5.10 Togliere l'accessorio motosega dalla testa del motore (Fig. 19 – 20)

La protezione della barra deve coprire la barra montata con la catena della sega per evitare lesioni.

1. Tirate il pulsante di bloccaggio (R) verso destra.
2. Ruotate l'accessorio motosega in modo che le frecce della testa del motore e dell'accessorio motosega corrispondano e che questo possa essere rimosso.

### 5.11 Montaggio della batteria (Fig. 22 - 23)

Premete i tasti di arresto (T) della batteria come mostrato nella Fig. 22 e spingete la batteria nell'apposito vano batteria. Non appena la batteria è in una posizione come mostrato nella Fig. 23, fate attenzione che il tasto di arresto scatti! Lo smontaggio della batteria avviene nell'ordine inverso!

### 5.12 Ricarica della batteria (Fig. 23-24)

1. Estraete la batteria dall'apparecchio. Premete quindi il tasto di arresto (T).
2. Controllate che la tensione di rete indicata sulla targhetta corrisponda alla tensione di rete a disposizione. Inserite la spina di alimentazione del caricabatterie (21) nella presa di corrente. Il LED verde inizia a lampeggiare.
3. Inserite la batteria (1) nel caricabatterie (21).
4. Al punto „Indicatori caricabatterie“ trovate una tabella con i significati degli indicatori LED sul caricabatterie.

Durante la ricarica la batteria si può riscaldare un po'. Ma ciò è del tutto normale.

Se la ricarica della batteria non fosse possibile, verificate

- che sia presente tensione di rete sulla presa di corrente;
- che ci sia un perfetto contatto dei contatti di ricarica.

Se continuasse a non essere possibile ricaricare la batteria, spedite

- il caricabatterie
- e la batteria

al nostro servizio di assistenza clienti.

**Per un invio corretto contattate il nostro servizio di assistenza clienti o il punto vendita dove avete acquistato l'apparecchio.**

**Nel caso di invio o smaltimento di batterie ovvero di apparecchi a batteria metteteli in sacchetti di plastica separati per evitare cortocircuiti e incendi!**

Per ottenere una lunga durata della batteria si deve provvedere a una puntuale ricarica. Ciò è comunque necessario quando ci si accorge della diminuzione delle prestazioni dell'apparecchio. Non fate scaricare mai completamente la batteria. Questo potrebbe danneggiarla!

### 5.13 Indicazione di carica della batteria (Fig. 24a)

Premete l'interruttore per l'indicazione di carica della batteria (A). L'indicazione di carica della batteria (B) segnala lo stato di carica per mezzo di 3 spie LED.

**Tutti e 3 i LED sono illuminati:**

La batteria è completamente carica.

### **1 LED o 2 LED sono illuminati:**

La batteria dispone di una sufficiente carica residua.

### **1 LED lampeggia:**

La batteria è scarica, ricaricatela.

### **Tutti i LED lampeggiano:**

La temperatura della batteria è scesa al di sotto del valore minimo. Togliete la batteria dall'apparecchio e lasciatela un giorno a temperatura ambiente. Se l'errore si presenta di nuovo, la batteria si è scaricata completamente ed è difettosa. Togliete la batteria dall'apparecchio. Una batteria difettosa non deve più venire usata ovvero ricaricata.

## **6. Esercizio**

Rispettate le disposizioni di legge sulla protezione dal rumore che possono variare a seconda del luogo di impiego.

**Attenzione!** Usate sempre la tracolla mentre lavorate. Spegnete sempre l'apparecchio prima di togliere la tracolla. Sussiste il pericolo di lesioni. Mettete la tracolla come indicato in precedenza, montate l'accessorio desiderato e inserite l'apparecchio secondo le vostre esigenze.

### **Accensione/spegnimento**

#### **Accensione**

- Tenete l'apparecchio con ambedue le mani sulle impugnature (pollice sotto l'impugnatura addizionale).
- Spingete il blocco dell'avviamento (Fig. 3/Pos. 4) in avanti e tenetelo premuto.
- Accendete l'apparecchio con l'interruttore ON/OFF (Fig. 3/Pos. 3). Ora potete mollare il blocco.

#### **Spegnimento**

Mollate l'interruttore ON/OFF (Fig. 3/Pos. 3).

## **7. Lavorare con l'accessorio motosega**

### **Preparazione**

Prima di ogni impiego della motosega controllate i seguenti punti al fine di poter lavorare sicuri.

### **Condizioni della motosega**

Esaminate la motosega prima di iniziare qualsiasi lavoro assicurandovi che non ci siano danni all'involucro, al cavo di alimentazione, alla catena e al braccio. Non mettete in esercizio un apparecchio chiaramente danneggiato.

### **Contenitore dell'olio**

Livello di riempimento del contenitore dell'olio. Controllate anche durante il lavoro che ci sia sempre una quantità sufficiente di olio. Per evitare danni alla motosega, non azionatela mai se non c'è abbastanza olio o il livello dell'olio è sceso al di sotto della marcatura min. E' sufficiente un pieno in media per 20 minuti, in base alle pause e alla sollecitazione.

### **Catena della sega**

Tensione della catena, condizioni del filo di taglio. Più la catena è affilata, tanto più facilmente e in modo più controllato si può usare la motosega. Lo stesso vale per la tensione della catena. Controllate la tensione della catena anche durante il lavoro almeno ogni 10 minuti al fine di aumentare la vostra sicurezza! Soprattutto le catene nuove tendono ad un maggiore allungamento.

### **Indumenti protettivi**

Indossate assolutamente gli indumenti protettivi adatti e attillati come pantaloni antitaglio, guanti e scarpe di sicurezza.

### **Cuffie antirumore e occhiali protettivi**

Portate un casco protettivo con protezione integrata dell'udito e del viso per proteggersi da rami che cadono e da colpi di frusta di ramoscelli.

### **Lavoro sicuro**

- Per garantire un lavoro sicuro è prescritto un angolo di lavoro di max. 60°.
- Non sostate mai sotto al ramo da segare.
- Attenzione nel segare rami sotto tensione e legno che produce schegge.
- Possibile pericolo di lesioni a causa della caduta di rami e di pezzi di legno scagliati intorno!
- Quando l'apparecchio è in esercizio tenete lontani persone e animali dalla zona di pericolo.
- L'apparecchio non è protetto da scosse elettriche nel caso di contatto con linee dell'alta tensione. Mantenete una distanza minima di 10 m dalle linee di corrente elettrica. Sussiste pericolo di morte a causa di scosse elettriche!
- Se lavorate su un pendio rimanete sempre di

- lato o al di sopra del ramo da segare.
- Tenete l'apparecchio il più vicino possibile al corpo. In questo modo potete mantenere meglio l'equilibrio.

#### **Tecniche di taglio**

- Durante la sramatura tenete l'apparecchio a un'angolazione di max. 60° rispetto al piano orizzontale per non venire colpiti da un ramo che cade (Fig. 27).
- Tagliate prima i rami più bassi dell'albero. In tal modo i rami tagliati possono cadere a terra senza incontrare ostacoli.
- Al termine del taglio il peso della sega aumenta improvvisamente per l'operatore perché non è più appoggiata al ramo. Vi è il rischio di perdere il controllo della sega.
- Sfilate la sega dal taglio solo con la motosega in funzione. In tal modo si evita che rimanga incastrata.
- Non segate mai con la punta del braccio.
- Non eseguite il taglio attraverso il colletto dell'inserzione di un ramo. Ciò impedisce una rapida cicatrizzazione della ferita.

#### **Tagliare piccoli rami (Fig. 25)**

Appoggiate la superficie di battuta della sega sul ramo. Ciò impedisce movimenti a scatti della sega all'inizio del taglio. Conducete la sega con una leggera pressione attraverso il ramo dall'alto verso il basso.

#### **Tagliare i rami più grandi e i più lunghi (Fig. 26)**

Fate un pre-taglio nella parte basale nel caso di rami più grossi.

Tagliate prima con la parte superiore del braccio dal basso verso l'alto ca. 1/3 del diametro del ramo (a). Poi con la parte inferiore del braccio tagliate dall'alto verso il basso in direzione del primo taglio (b).

Tagliate i rami di una certa lunghezza a più riprese per mantenere il controllo del punto di caduta.

#### **Contraccolpo**

Con contraccolpo si intende il sollevamento ed il rinculo improvviso della sega in movimento. Le cause sono per lo più il contatto del pezzo da lavorare con la punta del braccio o l'incastrarsi della catena.

Nel caso di un contraccolpo si sviluppano immediatamente notevoli forze. Per questo la motosega reagisce per lo più in modo incontrollato. Le conseguenze sono spesso gravi lesioni per

l'operatore o per le persone nelle vicinanze. Il pericolo maggiore di un contraccolpo si ha quando appoggiate la sega nell'area della punta del braccio perché lì l'effetto leva è più forte. Iniziate quindi il taglio tenendo la sega sempre il più possibile in posizione orizzontale.

#### **Aviso!**

- Fate sempre attenzione che la catena sia tesa correttamente!
- Utilizzate solo motoseghe in perfette condizioni!
- Lavorate solo con una catena regolarmente affilata!
- Non segate mai con lo spigolo superiore o la punta del braccio!
- Tenete sempre ben ferma la motosega con entrambe le mani!

#### **Taglio di legno sotto tensione**

Segare legno sotto tensione richiede un'attenzione particolare! Il legno sotto tensione che viene liberato da tale tensione durante la segatura reagisce talvolta in modo completamente incontrollato. Ciò può causare lesioni molto gravi, persino mortali. Tali lavori devono essere eseguiti solo da persone professionalmente specializzate.

## **8. Pulizia, manutenzione e ordinazione dei pezzi di ricambio**

#### **Pericolo!**

Prima di qualsiasi lavoro di pulizia e di manutenzione staccate la batteria.

#### **8.1 Pulizia**

- Pulite regolarmente il meccanismo di tensione con aria compressa o con una spazzola. Per la pulizia non impiegate utensili.
- Tenete le impugnature libere da tracce di olio in modo tale da avere sempre una presa sicura.
- Se necessario pulite l'apparecchio con un panno umido ed eventualmente con un detergente neutro.
- Se non utilizzate la motosega per un periodo prolungato, togliete l'olio della catena dal serbatoio. Immergete brevemente la catena ed il braccio in un bagno d'olio e avvolgeteli poi in carta oleata.
- Per la pulizia non immergete assolutamente l'apparecchio in acqua o altri liquidi.
- Togliete i depositi dalle coperture di protezione

- ne con una spazzola.
- Tenete il più possibile i dispositivi di protezione, le fessure di aerazione e la carcassa del motore liberi da polvere e sporco. Strofinare l'apparecchio con un panno pulito o soffiare con l'aria compressa a pressione bassa.
  - Consigliamo di pulire l'apparecchio subito dopo averlo usato.
  - Pulite l'apparecchio regolarmente con un panno asciutto ed un po' di sapone. Non usate detergenti o solventi perché questi ultimi potrebbero danneggiare le parti in plastica dell'apparecchio. Fate attenzione che non possa penetrare dell'acqua nell'interno dell'apparecchio. La penetrazione di acqua in un elettroutensile aumenta il rischio di una scossa elettrica.

## 8.2 Manutenzione

### Accessorio motosega

#### Cambio della catena e del braccio

Il braccio deve essere cambiato quando la scanalatura di guida è consumata.

In merito a ciò procedete come descritto nel capitolo "Montaggio del braccio e della catena"!

#### Controllo della lubrificazione automatica della catena

Controllate regolarmente la funzione della lubrificazione automatica della catena per evitare un surriscaldamento e quindi il conseguente danneggiamento del braccio e della catena. Indirizzate a tal fine la punta del braccio verso una superficie liscia (tavola, superficie di taglio di un albero) e lasciate la sega in movimento. Se durante questa procedura aumenta la traccia d'olio, la lubrificazione automatica della catena funziona correttamente. Se non si presenta una chiara traccia d'olio, leggete le avvertenze corrispondenti nel capitolo "Ricerca degli errori"! Se anche queste avvertenze non vi sono di aiuto rivolgetevi al nostro servizio assistenza o ad un'officina ugualmente qualificata.

**Avviso!** Non toccate la superficie. Tenete una sufficiente distanza di sicurezza (ca. 20 cm).

#### Affilamento della catena della sega

Un lavoro efficiente con la motosega è possibile solo se la catena è in buone condizioni ed è affilata. In tal modo si riduce anche il pericolo di un contraccolpo. La catena può venire affilata presso qualsiasi rivenditore autorizzato. Non tentate di affilare la catena da soli se non disponete degli utensili adatti e dell'esperienza necessaria.

## 8.3 Ordinazione di pezzi di ricambio:

Volendo commissionare dei pezzi di ricambio, si dovrebbe dichiarare quanto segue:

- modello dell'apparecchio
- numero dell'articolo dell'apparecchio
- numero d'ident. dell'apparecchio
- numero del pezzo di ricambio del ricambio necessitato.

Per i prezzi e le informazioni attuali si veda [www.Einhell-Service.com](http://www.Einhell-Service.com)

## 9. Smaltimento e riciclaggio

L'apparecchio si trova in un imballaggio per evitare i danni dovuti al trasporto. Questo imballaggio rappresenta una materia prima e può perciò essere utilizzato di nuovo o riciclato. L'apparecchio e i suoi accessori sono fatti di materiali diversi, per es. metallo e plastica. Gli apparecchi difettosi non devono essere gettati nei rifiuti domestici. Per uno smaltimento corretto l'apparecchio va consegnato ad un apposito centro di raccolta. Se non vi è noto nessun centro di raccolta, rivolgetevi per informazioni all'amministrazione comunale.

## 10. Conservazione

Conservate l'apparecchio e i suoi accessori in un luogo buio, asciutto, al riparo dal gelo e non accessibile ai bambini. La temperatura ottimale per la conservazione è compresa tra i 5 e i 30 °C. Conservate l'elettroutensile nell'imballaggio originale.

## 11. Tabella per l'eliminazione delle anomalie

### Attenzione!

Prima di cercare gli errori spegnete l'apparecchio e togliete la batteria.

La seguente tabella presenta dei sintomi di errori e descrive come potete porvi rimedio qualora il vostro apparecchio non funzioni correttamente. Se in tal modo non riuscite a localizzare ed eliminare il problema, rivolgetevi alla vostra officina del servizio assistenza.

Anomalia	Possibile causa	Soluzione
L'apparecchio non funziona	<ul style="list-style-type: none"><li>- Batteria scarica</li><li>- Batteria non inserita correttamente</li></ul>	<ul style="list-style-type: none"><li>- Ricaricate la batteria</li><li>- Togliete la batteria e reinseritela</li></ul>
L'apparecchio funziona in modo intermittente	<ul style="list-style-type: none"><li>- Contatto esterno difettoso</li><li>- Contatto interno difettoso</li><li>- Interruttore di ON/OFF difettoso</li></ul>	<ul style="list-style-type: none"><li>- Rivolgetevi ad un'officina specializzata</li><li>- Rivolgetevi ad un'officina specializzata</li><li>- Rivolgetevi ad un'officina specializzata</li></ul>
Catena della sega asciutta	<ul style="list-style-type: none"><li>- Manca olio nel serbatoio</li><li>- Sfiato ostruito nel tappo dell'olio</li><li>- Canale di deflusso dell'olio ostruito</li></ul>	<ul style="list-style-type: none"><li>- Rabboccate l'olio</li><li>- Pulite il tappo del serbatoio dell'olio</li><li>- Liberare il canale di deflusso dell'olio</li></ul>
Catena/guida per catena molto calda	<ul style="list-style-type: none"><li>- Manca olio nel serbatoio</li><li>- Sfiato ostruito nel tappo dell'olio</li><li>- Canale di deflusso dell'olio ostruito</li><li>- Catena non più affilata</li><li>- Catena troppo tesa</li></ul>	<ul style="list-style-type: none"><li>- Rabboccate l'olio</li><li>- Pulite il tappo del serbatoio dell'olio</li><li>- Liberare il canale di deflusso dell'olio</li><li>- Affilate o sostituite la catena</li><li>- Controllate la tensione della catena</li></ul>
La motosega lavora a scossoni, vibra o non taglia correttamente	<ul style="list-style-type: none"><li>- Tensione della catena insufficiente</li><li>- Catena non più affilata</li><li>- Catena consumata</li><li>- I denti della catena sono rivolti nella direzione sbagliata</li></ul>	<ul style="list-style-type: none"><li>- Regolate la tensione della catena</li><li>- Affilate o sostituite la catena</li><li>- Sostituite la catena</li><li>- Montate di nuovo la catena della sega in direzione corretta</li></ul>



## 12. Indicatori caricabatterie

Stato indicatori		Significato e interventi
LED rosso	LED verde	
Spento	Lampeggia	<b>Pronto all'esercizio</b> Il caricabatterie è collegato alla rete e pronto per l'uso, la batteria non è nel caricabatterie.
Acceso	Spento	<b>Ricarica</b> Il caricabatterie ricarica la batteria in esercizio di ricarica veloce. Per i relativi tempi di ricarica si veda direttamente sul caricabatterie. <b>Avvertenza!</b> In base alla carica residua della batteria i tempi di ricarica effettivi possono variare leggermente da quelli indicati.
Spento	Acceso	<b>La batteria è ricaricata e pronta per l'uso. (READY TO GO)</b> Poi l'apparecchio passa alla ricarica lenta fino a completare il processo. A tale scopo lasciate la batteria collegata al caricabatterie per altri 15 min. <b>Intervento:</b> Togliete la batteria dal caricabatterie. Staccate il caricabatterie dalla rete.
Lampeggia	Spento	<b>Regolatore di carica</b> Il caricabatterie si trova nella modalità di ricarica lenta. In questo modo la batteria viene ricaricata più lentamente per motivi di sicurezza e la ricarica richiede più tempo. Ciò può essere dovuto ai seguenti motivi: - La batteria non è stata ricaricata per molto tempo. - La temperatura della batteria non si trova nel range ideale. <b>Intervento:</b> Attendete la fine della ricarica, si può comunque continuare a ricaricare la batteria.
Lampeggia	Lampeggia	<b>Anomalia</b> La ricarica non è più possibile. La batteria è difettosa. <b>Intervento:</b> Una batteria difettosa non deve più venire ricaricata. Togliete la batteria dal caricabatterie.
Acceso	Acceso	<b>Anomalia termica</b> La batteria è troppo calda (per es. esposizione diretta al sole) o troppo fredda (al di sotto dei 0°C) <b>Intervento:</b> Togliete la batteria e tenetela per un giorno a temperatura ambiente (ca. 20°C).



Solo per paesi membri dell'UE

Non smaltite gli elettroutensili nei rifiuti domestici!

Secondo la direttiva europea 2012/19/CE sui rifiuti di apparecchiature elettriche ed elettroniche e il suo recepimento nelle normative nazionali, gli elettroutensili usati devono venire raccolti separatamente e venire smaltiti in modo ecocompatibile.

Alternativa di riciclaggio alla richiesta di restituzione:  
il proprietario dell'apparecchio elettrico è tenuto in alternativa, invece della restituzione, a collaborare in modo che lo smaltimento venga eseguito correttamente in caso ceda l'apparecchio. L'apparecchio vecchio può anche venire consegnato ad un centro di raccolta che provvede poi allo smaltimento secondo le norme nazionali sul riciclaggio e sui rifiuti. Non ne sono interessati gli accessori e i mezzi ausiliari senza elementi elettrici forniti insieme ai vecchi apparecchi.

In caso di smaltimento fate attenzione che batterie e dispositivi di illuminazione (ad es. lampadine) vengano rimossi dall'apparecchio.

La ristampa o l'ulteriore riproduzione, anche parziale, della documentazione o dei documenti d'accompagnamento dei prodotti è consentita solo con l'esplicita autorizzazione da parte della Einhell Germany AG.

Con riserva di apportare modifiche tecniche

## Informazioni sul Servizio Assistenza

In tutti i Paesi indicati nel certificato di garanzia disponiamo di competenti partner per il Servizio Assistenza (per i relativi dati di contatto si veda il certificato di garanzia), che sono a vostra disposizione per tutte le richieste di assistenza come riparazione, fornitura di pezzi di ricambio e parti di usura o vendita di materiali di consumo.

Si deve tenere presente che le seguenti parti di questo prodotto sono soggette a un'usura naturale o dovuta all'uso ovvero che le seguenti parti sono necessarie come materiali di consumo.

Categoria	Esempio
Parti soggette ad usura *	Braccio, Batteria
Materiale di consumo/parti di consumo *	Catena della sega
Parti mancanti	

\* non necessariamente compreso tra gli elementi forniti!

In presenza di difetti o errori vi preghiamo di denunciare il caso sul sito internet [www.Einhell-Service.com](http://www.Einhell-Service.com). Vi preghiamo di descrivere con precisione l'anomalia e a tal riguardo di rispondere in ogni caso alle seguenti domande:

- L'apparecchio ha già funzionato una volta o era difettoso fin dall'inizio?
- Avete notato qualcosa prima che si manifestasse il difetto (sintomo prima del difetto)?
- A vostro parere che cosa non funziona nell'apparecchio (sintomo principale)?  
Descrivete che cosa non funziona.

## Certificato di garanzia

Gentili clienti,

i nostri prodotti sono soggetti ad un rigido controllo di qualità. Se l'apparecchio non dovesse tuttavia funzionare correttamente, ci scusiamo e vi preghiamo di rivolgervi al nostro servizio di assistenza clienti all'indirizzo indicato in questa scheda di garanzia. Siamo a vostra disposizione anche telefonicamente al numero del Servizio Assistenza indicato. Per la rivendicazione dei diritti di garanzia vale quanto segue:

1. Le presenti condizioni di garanzia si rivolgono esclusivamente a consumatori, vale a dire a persone fisiche che non intendono utilizzare questo prodotto né in ambito professionale né per altre attività di lavoro autonomo. Le presenti condizioni di garanzia regolano prestazioni di garanzia supplementari che il produttore su indicato concede in aggiunta alla garanzia legale agli acquirenti di nuovi apparecchi. La presente garanzia non tocca i vostri diritti al ricorso in garanzia previsti dalla legge. Le nostre prestazioni di garanzia sono per voi gratuite.
2. La prestazione di garanzia riguarda esclusivamente i difetti di un nuovo apparecchio da voi acquistato del produttore di cui sopra, riconducibili a errori di materiale o di produzione, ed è limitata, a nostra discrezione, all'eliminazione di questi difetti dell'apparecchio o alla sostituzione dell'apparecchio stesso.  
Tenete presente che i nostri apparecchi non sono stati costruiti per l'impiego artigianale, professionale o imprenditoriale. Pertanto un contratto di garanzia non viene concluso se l'apparecchio è stato usato entro il periodo di garanzia in attività artigianali, imprenditoriali o industriali o se è stato sottoposto a sollecitazioni equivalenti.
3. Sono esclusi dalla nostra garanzia:
  - Danni all'apparecchio causati dalla mancata osservanza delle istruzioni di montaggio o per un'installazione non corretta, dalla mancata osservanza delle istruzioni per l'uso (come ad es. collegamento a una tensione di rete o a un tipo di corrente non corretti), dalla mancata osservanza delle norme relative alla manutenzione e alla sicurezza, dall'esposizione dell'apparecchio a condizioni ambientali anomale o per la mancata esecuzione di pulizia e manutenzione.
  - Danni all'apparecchio dovuti a usi impropri o illeciti (come per es. sovraccarico dell'apparecchio o utilizzo di utensili di ricambio o accessori non consentiti), alla penetrazione di corpi estranei nell'apparecchio (come per es. sabbia, pietre o polvere, danni dovuti al trasporto), all'impiego della forza o a influenze esterne (come per es. danni causati da caduta).
  - Danni all'apparecchio o a parti di esso da ricondurre a un'usura comune, dovuta all'uso o di altro tipo naturale.
4. Il periodo di garanzia è 24 mesi e inizia a partire dalla data di acquisto dell'apparecchio. I diritti di garanzia devono essere fatti valere prima della scadenza del periodo di garanzia, entro due settimane dopo avere accertato il difetto. È esclusa la rivendicazione di diritti di garanzia dopo la scadenza del relativo periodo. La riparazione o la sostituzione dell'apparecchio non comporta una proroga del periodo di garanzia e con questa prestazione per l'apparecchio o per pezzi di ricambio eventualmente installati non inizia un nuovo periodo di garanzia. Ciò vale anche nel caso in cui si ricorra a un servizio sul posto.
5. Per rivendicare il diritto di garanzia vi preghiamo di comunicare che l'apparecchio è difettoso tramite sito internet: [www.Einhell-Service.com](http://www.Einhell-Service.com). Tenete a portata di mano il documento di acquisto o altri documenti come prova dell'acquisto del vostro apparecchio nuovo. Apparecchi inviati senza i relativi documenti o senza targhetta d'identificazione sono esclusi dalla prestazione di garanzia perché non possono essere classificati in modo corrispondente. Se il difetto dell'apparecchio rientra nella nostra prestazione di garanzia, ricevete prontamente l'apparecchio riparato o un apparecchio nuovo.

Naturalmente effettuiamo a pagamento anche riparazioni sull'apparecchio che non rientrano o non rientrano più nella garanzia. A tale scopo inviate l'apparecchio all'indirizzo del nostro Centro Assistenza.

Per parti mancanti, di consumo e soggette a usura rimandiamo alle limitazioni di questa garanzia secondo le informazioni sul Servizio Assistenza di queste istruzioni per l'uso.

**Fare!**

Ved brug af el-værktøj er der visse sikkerhedsforanstaltninger, der skal respekteres for at undgå skader på personer og materiel. Læs derfor betjeningsvejledningen / sikkerhedsanvisningerne grundigt igennem. Opbevar betjeningsvejledningen et praktisk sted, så du altid kan tage den frem efter behov. Husk at lade betjeningsvejledningen / sikkerhedsanvisningerne følge med værktøjet, hvis du overdrager det til andre. Vi fraskriver os ethvert ansvar for skader på personer eller materiel, som måtte opstå som følge af, at anvisningerne i denne betjeningsvejledning, navnlig vedrørende sikkerhed, tilsidesættes.

**Forklaring af symbolerne på maskinen (fig. 28):**

1. Advarsel!
2. Brug øjen-/hoved- og høreværn!
3. Beskyt maskinen mod regn og fugt!
4. Maksimal snitlængde stangsav
5. Livsfare som følge af elektrisk stød. Afstanden til strømledninger skal være mindst 10 m!
6. Læs betjeningsvejledningen, inden du tager maskinen i brug!
7. Bær solidt fodtøj!
8. Pas på nedfaldende og udslynget materiale!
9. Hold afstand.
10. Retning for kædebevægelse og kædetænder stangsav
11. Brug sikkerhedshandsker

**1. Sikkerhedsanvisninger**

Relevante sikkerhedsanvisninger finder du i det medfølgende hæfte.

**Advarsel!**

**Læs alle sikkerhedsanvisninger, anvisninger, illustrationer og tekniske data, som dette el-værktøj er udstyret med.** Følges de efterfølgende anvisninger ikke, kan dette føre til elektrisk stød, brand og/eller alvorlige kvæstelser.

**Alle sikkerhedsanvisninger og øvrige anvisninger skal opbevares for senere brug.**

Produktet må ikke betjenes af personer (inkl. børn) med begrænsede fysiske eller sensoriske færdigheder, eller personer, der er psykisk ustabile. Manglende erfaring og kendskab til produktets anvendelse fratager ligeledes en person retten til at betjene det, med mindre dette sker under opsyn eller efter grundig instruktion. Pas på, at børn ikke bruger produktet som legetøj.

**2. Produktbeskrivelse og leveringsomfang****2.1 Produktbeskrivelse (fig. 1)**

1. Akku
2. Holdegreb
3. Tænd/Sluk-knap
4. Indkoblingspærre
5. Låseknop hældningsindstilling holdegreb
6. Monteringsmøtrik
7. Rør
8. Skulderrem med sikkerhedsoplåsemekanisme
9. Hjælpegreb
10. Låsemøtrik teleskoprør 1
11. Teleskoprør 1
12. Låsemøtrik teleskoprør 2
13. Teleskoprør 2 med motorhus
14. Låseknop hældningsindstilling Motorhus
15. Påmonteringssæt kædesav
16. Sværd
17. Savkæde
18. Sværdbeskyttelse
21. Ladeaggregat

**2.2 Leveringsomfang**

Kontroller på grundlag af det beskrevne leveringsomfang, at varen er komplet. Hvis nogle dele mangler, bedes du senest inden 5 hverdage efter købet af varen henvende dig til vores servicecenter eller det sted, hvor du har købt varen, med forevisning af gyldig købskvittering. Vær her opmærksom på garantioversigten, der er indeholdt i serviceinformationerne bagest i vejledningen.

- Åbn pakken, og tag forsigtigt maskinen ud af emballagen.
- Fjern emballagematerialet samt emballage- og transportsikringer (hvis sådanne forefindes).
- Kontroller, at der ikke mangler noget.
- Kontroller maskine og tilbehør for transportskader.
- Opbevar så vidt muligt emballagen indtil garantiperiodens udløb.

**Fare!**

**Maskinen og emballagematerialet er ikke legetøj! Børn må ikke lege med plastikposer, folier og smådele! Fare for indtagelse og kvælning!**

- Holdegreb komplet
- Rør med motorenhed komplet
- Skulderrem med sikkerhedsoplåsemekanisme
- Påmonteringsæt kædesav
- Sværd
- Savkæde
- Sværdbeskyttelse
- Akku (ved varenr.: 34.108.00, 34.108.10 følger ikke med leveringen)
- Ladeadapter (ved varenr.: 34.108.00, 34.108.10 følger ikke med leveringen)
- Original betjeningsvejledning
- Sikkerhedsanvisninger

### 3. Formålsbestemt anvendelse

#### Stangsav (kædesav med teleskopskaft)

Påmonteringsættet kædesav må kun monteres på det medleverede motorhoved. Kædesaven med teleskopskaft er beregnet til afgreningsarbejder på træer. Den er ikke beregnet til omfattende savearbejder og træfældning eller til savning af andre materialer end træ.

Produktet må kun anvendes i overensstemmelse med det tiltænkte formål. Enhver anden form for anvendelse er ikke tilladt. Vi fraskriver os ethvert ansvar for skader, det være sig på personer eller materiel, der måtte opstå som følge af, at produktet ikke er blevet anvendt korrekt. Dette er alene brugerens/ejerens ansvar.

Bemærk, at vore produkter ikke er konstrueret til erhvervsmæssig, håndværksmæssig eller industriel brug. Vi fraskriver os ethvert ansvar, såfremt produktet anvendes i erhvervsmæssigt, håndværksmæssigt, industrielt eller lignende øjemed.

### 4. Tekniske data

Sværdlængde: ..... 200 mm  
 Skærelængde maks.: ..... 170 mm  
 Kædedeling: ..... 3/8" 33 tænder  
 Kædestyrke: ..... (0,050") 1,3 mm  
 Kædehjul: ..... 6 tænder, 3/8"  
 Snithastighed  
 ved omdrejningstal: ..... 3,76 m/s  
 Påfyldningsmængde olietank: ..... 125 cm<sup>3</sup>  
 Nettovægt uden tilbehør: ..... 3,4 kg  
 Savkæde: ..... Oregon 91P033X

Sværd: ..... Oregon 080NDEA041 (520089)  
 Kapslingsklasse: ..... III

#### Li-Ion-akku

Spænding: ..... 18 V d.c.  
 Kapacitet: ..... 3,0 Ah  
 Ladetid: ..... 1,0 h

#### Ladeaggregat

Indgangsspænding: ..... 200-250 V ~ 50-60 Hz  
 Optagen effekt: ..... 72 W  
 Udgangsspænding: ..... 20 V d.c.  
 Udgangsstrøm: ..... 3 A

#### Fare!

##### Støj og vibration

Støj- og vibrationstal er beregnet i henhold til ISO 22868.

Lydtryksniveau  $L_{pA}$  ..... 81,05 dB(A)  
 Usikkerhed  $K_{pA}$  ..... 3 dB  
 Lydeffektniveau  $L_{WA}$  målt ..... 98,23 dB(A)  
 Lydeffektniveau  $L_{WA}$  garanteret ..... 102 dB(A)

#### Brug høreværn.

Støjudviklingen fra maskinen kan forårsage høretab.

Samlede svingningstal (vektorsum for tre retninger) beregnet i henhold til ISO 22867.

#### Håndgreb under belastning

Svingningsemissionstal  $a_h = 0,947 \text{ m/s}^2$   
 Usikkerhed  $K = 1,5 \text{ m/s}^2$

Den angivende samlede svingningsværdi og de angivende støjemissionsværdier er blevet målt iht. en standardiseret analyseproces og kan anvendes til at sammenligne el-værktøj indbyrdes. De kan også bruges til at gennemføre en foreløbig vurdering af belastningen.

#### Advarsel!

Svingnings- og støjemissionerne kan afvige fra de angivende værdier, når el-værktøjet bruges, dette afhænger af den måde, el-værktøjet bruges på, og især af, hvilke type emne der bearbejdes.

Det er nødvendigt at fastlægge sikkerhedsforanstaltninger for at beskytte betjeningspersonen, der baserer på en vurdering af svingningsbelastningen under de faktiske brugerbetingelser (her

skal der tages højde for alle andele af driftscyklussen f.eks. tider, hvor el-værktøjet er slukket, og tider, hvor det godt nok er tændt, men hvor det kører uden belastning).

Forsøg at holde belastningen som følge af vibrationer og støj så lav som mulig. Eksempler på foranstaltninger til at reducere vibrationsbelastningen er brug af handsker, når værktøjet bruges, begrænsning af arbejdstiden og brug af tilbehør i god stand.

#### Støjudvikling og vibration skal begrænses til et minimum!

- Brug kun intakte og ubeskadigede maskiner.
- Vedligehold og rengør maskinen med jævne mellemrum.
- Tilpas arbejdsmåden efter maskinen.
- Overbelast ikke maskinen.
- Lad i givet fald maskinen underkaste et eftersyn.
- Sluk maskinen, når den ikke benyttes.
- Bær handsker.

## 5. Før ibrugtagningen

**Fare!** Vent med at sætte akkuen i, til maskinen er fuldstændig monteret, og alle indstillinger er gennemført. Bær altid sikkerhedshandsker, når du arbejder med saven. Pak alle dele omhyggeligt ud, og kontroller, at der ikke mangler noget (fig. 1).

### 5.1 Montering generelt

- Fig. 2-3: Stik røret (7) indtil vulsten (7a) på holdegrebhuset (2a) og skru det fast med monteringsmøtrikken (6).
- Fig. 4: Hægt karabinhagen (A) på skulderremmen (8) fast i remholderen (B).
- Fig. 4a: Hjælpegrebet består af håndgreb (N), sekskantskrue (P) og låsemekanisme (F). Det monteres på håndgrebholderen (U) som vist. Tryk på sekskantskruen (P) i holdegrebet (N) og skru det fast med låsemekanismen (F).

### 5.2 Montering kædesav – påmonteringsæt (brug som stangsav)

#### 5.2 a Montering af sværd og savkæde

- Løs fastgørelsesskruen (C) til kædehjulsskærmen (fig. 5).
- Tag kædehjulsskærmen af.
- Læg kæden ind i den omløbende not på sværdet som vist (fig. 6/pos. E).

- Læg sværd og kæde ind i kædesavens holdeanordning (fig. 7). Før kæden omkring hjulet (fig. 7/pos. K).
- Anbring kædehjulsskærmen og spænd den manuelt med fastgørelsesskruen (fig. 8/pos. C).

Vent med at spænde fastgørelsesskruen endeligt fast, til kædespændingen er blevet indstillet (se punkt 5.2.b).

#### 5.2 b Spænding af savkæde

**Forsigtig!** Husk altid at tage akkuen ud af saven inden eftersyn og indstilling. Bær altid sikkerhedshandsker, når du arbejder med kædesaven.

- Skru fastgørelsesskruen (c) til kædehjulsskærmen nogle omgang løs (fig. 5).
- Indstil kædespændingen med kædespændingsskruen (fig. 9/pos. D). Drejning mod højre øger kædespændingen, drejning mod venstre mindsker kædespændingen. Kæden er spændt rigtigt, hvis den kan løftes ca. 2 mm op midt på sværdet (fig. 10).
- Skru fastgørelsesskruen (C) til kædehjulsskærmen fast (fig. 8).

**Bemærk!** Alle kædeled skal ligge rigtigt i sværdets føringsnot.

#### Anvisninger til spænding af kæde:

Kæden skal være spændt rigtigt, for at en sikker drift kan garanteres. Den optimale spænding er indikeret ved, at kæden kan løftes ca. 2 mm op midt på sværdet. Da kæden varmes op under savningen og herved ændrer længde, skal kædespændingen kontrolleres senest hver 10. min. og ved behov indjusteres. Dette gælder navnlig nye savkæder. Når arbejdet er færdigt, skal savkæden afspændes, da afkølingen gør den kortere. Herved undgås det, at kæden tager skade.

#### 5.2 c Smøring af savkæde

**Forsigtig!** Husk altid at tage akkuen ud af maskinen inden eftersyn og indstilling. Bær altid sikkerhedshandsker, når du arbejder med kædesaven.

**Bemærk!** Brug aldrig kæden uden kædeolie! Bruges kædesaven uden kædeolie eller med en oliestand, der ligger under kontrolvinduet, vil kædesaven blive beskadiget!

**Bemærk!** Vær opmærksom på temperaturforholdene: Forskellige omgivende temperaturer kræver smøremidler med meget varierende viskositet. Lave temperaturer kræver tyndtflydende olier (lav viskositet) for at sikre en tilstrækkelig smørefilm. Hvis du f.eks. anvendte denne olie om sommeren,

ville den blive endnu mere flydende på grund af de høje temperaturer. Herved kan smørefilmen briste, hvilket vil overophede og måske ødelægge kæden. Derudover vil smøreolien forbrænde og forårsage unødigt forurening.

#### Fyldning af olietank (fig. 11):

- Stil kædesaven på en plan flade.
- Rens området omkring tankdækslet (pos. 31), og åbn dækslet.
- Fyld tanken (pos. 30) op med kædeolie. Pas på, at der ikke kommer snavs ned i tanken, så oliedysen stopper til.
- Luk tankdækslet (pos. 31).

Efter montering af kædesav – påmonteringssettet samt hvis den ikke er i brug anbringes sværdbeskyttelsen (fig. 1/pos. 18) over det monterede sværd med savkæde for at undgå kvæstelser.

#### 5.3 Hjælpegreb indstilles (fig. 12-13)

##### a) Hældning på hjælpegreb indstilles

Åbn (a) låsemekanismen (F). Indstil den ønskede hældning for hjælpegrebet (9). Luk (b) låsemekanismen (F).

##### b) Hjælpegreb forskydes

Åbn (a) låsemekanismen (H) og forskyd hjælpegrebet (9) i den ønskede position. Luk (b) låsemekanismen (H).

#### 5.4 Anlægning af skulderrem

**Advarsel!** Benyt altid skulderremmen under arbejdet. Sluk altid for motoren, inden du løsner skulderremmen. Fare for personskade.

1. Hægt karabinhagen (fig. 4/pos. A) fast i remholderen.
2. Læg skulderremmen (fig. 14/pos. 8) hen over skulderen.
3. Indstil remmens længde, så remholderen befinder sig i hoftehøjde (fig. 14).
4. Skulderremmen er udstyret med et spænde. Tryk krogene sammen, hvis det skulle være nødvendigt at lægge maskinen hurtigt fra (fig. 15).
5. Selepositionen ændres på maskinen ved at trykke de to metalsøjfer (fig. 4/pos. L / M) mod hinanden og forskyd seleholderen på røret.

#### 5.5 Hældning holdegreb indstilles (fig. 16)

Tryk på de to låseknapper (5) og indstil hældningen på holdegrebet (2) i 4 stoptrin.

#### 5.6 Hældning motorhus indstilles (fig. 17)

Tryk på de to låseknapper (14) og indstil hældningen på motorhuset (13a) i 7 toptrin.

#### 5.7 Teleskoprør indstilles (fig. 18)

1. Åbn teleskoprør-låsemekanismemøtrikkerne (10 + 12) ved at dreje dem til venstre.
2. Træk teleskoprørene (11+13) så langt ud, som arbejdhøjden kræver det.
3. Luk teleskoprør-låsemekanismemøtrikkerne (10 + 12) ved at dreje dem til højre.

#### 5.8 Kædesav- påmonteringsset monteres på motorhoved (fig. 19 – 20)

Sværdbeskyttelsen skal være skubbet hen over det monterede sværd med savkæde for at undgå kvæstelser.

1. Positioner kædesav – påmonteringssettet og motorhovedet, så pilene på de to dele stemmer overens.
2. Tryk kædesav – påmonteringssettet mod motorhovedet. Derved skubbes låseknappen (R) til højre. Drej kædesav – påmonteringssettet til højre. Kædesav – påmonteringssettet låses på motorhovedet og er fast monteret. Derved trykkes låseknappen (R) til venstre.

#### 5.9 Kædesav - påmonteringsset drejes 90° på motorhoved (fig. 21)

Sværdbeskyttelsen skal være skubbet hen over det monterede sværd med savkæde for at undgå kvæstelser.

1. Træk låseknappen (R) til højre.
2. Drej kædesav – påmonteringssettet 90° til venstre. Kædesav – påmonteringssettet låses på motorhovedet og er fast monteret.

#### 5.10 Kædesav- påmonteringsset fjernes fra motorhoved (fig. 19 – 20)

Sværdbeskyttelsen skal være skubbet hen over det monterede sværd med savkæde for at undgå kvæstelser.

1. Træk låseknappen (R) til højre.
2. Drej kædesav – påmonteringssettet, til pilene på motorhoved og kædesav – påmonteringsset stemmer overens og dette kan fjernes.

#### 5.11 Montering af akku (fig. 22 - 23)

Tryk på anslagsknappen (T) på akkuen som vist på fig. 22, og skub akkuen ind i den dertil indrettede holdemekanisme. Når akkuen er i en position som vist på fig. 23, skal anslagsknappen gå i indgreb! Akkuen afmonteres tilsvarende i modsat rækkefølge!



### 5.12 Opladning af akku (fig. 23-24)

1. Tag akkupack'en ud af holderen på produktet: Tryk på anslagsknappen (T).
2. Kontroller, at netspændingen, som står anført på mærkepladen, svarer til den forhåndenværende netspænding. Sæt stikket til ladeaggregatet (21) i stikkontakten. Den grønne LED-lysdiode begynder at blinke.
3. Sæt akkuen (1) på ladeaggregatet (21).
4. Under punkt „Visninger på ladeaggregatet“ findes en oversigt over LED-visningernes betydning.

Under opladningen kan akkuen blive varm. Dette er helt normalt.

Hvis det ikke er muligt at oplade akkupack'en, skal du kontrollere,

- om der er netspænding i stikkontakten
- om forbindelsen til ladekontakterne er i orden.

Hvis det stadigvæk ikke er muligt at oplade akkupack'en, bedes du indsende

- ladeaggregatet
- samt akkupack'en

til vores kundeservice.

**Kontakt vores kundeservice eller den forretning, hvor du har købt produktet, hvis du har brug for at vide, hvordan produktet sendes korrekt.**

**Ved forsendelse og bortskaffelse af akkumulatorbatterier og akkumaskine skal disse indpakkes særskilt i en plastikpose, for at undgå kortslutning og brand!**

Sørg for at genoplade akkupack'en i god tid for at sikre en lang levetid. Genopladning skal under alle omstændigheder ske, når du kan konstatere, at maskinens ydelse er aftagende. Undgå, at akkupack'en aflades helt. Det vil ødelægge akkupack'en!

### 5.13 Akkumulatorbatteri-kapacitetsindikator (fig. 24a)

Tryk på kontakten til akkumulatorbatteri-kapacitetsindikator (A). Akkumulatorbatteri-kapacitetsindikatoren (B) indikerer akkumulatorbatteriets ladetilstand ved hjælp af 3 LED-lamper.

#### Alle 3 LED'er lyser:

Akkuen er fuldt opladet.

### 2 eller 1 LED(er) lyser

Akkubatteriet råder over tilstrækkelig restkapacitet.

#### 1 LED blinker:

Akkubatteriet er afladt; oplad akkubatteriet.

#### Alle LED-lamper blinker:

Akkumulatorbatteriets temperatur er underskredet. Fjern akkumulatorbatteriet fra produktet og lad akkumulatorbatteriet hvile en dag ved stuetemperatur. Fremkommer fejlen igen, er akkumulatorbatteriet meget afladet og defekt. Fjern akkumulatorbatteriet fra produktet. Et defekt akkumulatorbatteri må ikke længere bruges og oplades.

## 6. Drift

Bemærk venligst lovmæssige bestemmelser vedrørende støjbeskyttelse, som kan variere lokalt.

**Forsigtig!** Benyt altid skulderremmen under arbejdet. Sluk altid for motoren, inden du løsner skulderremmen. Fare for personskaade.

Læg skulderremmen på som beskrevet forinden, monter det ønskede påmonteringssæt og indstil maskinen, så den passer til dine behov.

### Tænde / slukke

#### Tænde saven

- Hold fast i maskinens greb med begge hænder (tommelfinger neden under hjælpegrebet).
- Skub indkoblingsspærren (fig. 3/pos. 4) fremad og hold den inde.
- Tænd maskinen med tænd/sluk-knappen (fig. 3/pos. 3). Indkoblingsspærren kan nu slippes igen.

#### Slukke saven

Slip tænd/sluk-knappen (fig. 3/pos. 3).

## 7. Arbejde med kædesav påmonteringssæt

### Forberedelser

Af sikkerhedsmæssige grunde skal følgende punkter kontrolleres hver gang, inden saven tages i brug, og hvis den evt. er beskadiget:

### Kædesavens tilstand

Undersøg kædesaven for skader på hus, netkabel, sværd og på selve saven, inden du påbegynder arbejdet. En sav med åbenlyse skader må aldrig tages i brug.

### Oliebeholder

Niveau i oliebeholder. Kontroller også under arbejdet, om der er tilstrækkelig olie. Brug aldrig saven, hvis der mangler olie, eller hvis oliestanden er faldet til ned under min.-mærket – saven vil kunne tage skade. En påfyldning rækker gennemsnitligt til 20 min., afhængig af pauser og belastning.

### Savkæde

Savkædens spænding, skærenes tilstand. Jo skarpere savkæden er, desto lettere er den at betjene og kontrollere. Det samme gælder for kædespændingen. Kontroller også kædespændingen under arbejdet, senest hvert 10. minut – for din sikkerheds skyld! Især nye savkæder har tendens til at udvide sig ekstra meget.

### Beskyttelsestøj

Det er vigtigt at bære beskyttelsestøj, som ligger tæt ind til kroppen, f.eks. skæresikre bukser, handsker og sikkerhedssko.

### Høreværn og sikkerhedsbriller.

Bær sikkerhedshjelm med integreret høre- og ansigtsværn. Denne beskytter mod nedfaldne grene og tilbageslående kviste.

### Sikkerhed i arbejdet

- For at kunne arbejde sikkert foreskrives en arbejdsvinkel på maks. 60°.
- Stå aldrig neden under den gren, der skal saves.
- Vær forsigtig ved savning af grene, der er i spænd, og splintrende træ.
- Risiko for kvæstelse som følge af nedfaldne grene og udslængede træstykker!
- Personer og dyr skal holdes borte fra farezonen, når saven er i brug.
- Saven er ikke beskyttet mod elektrisk stød ved kontakt med højspændingsledninger. Hold en mindsteafstand på 10 m til strømførende ledninger. Livsfare som følge af elektrisk stød!
- På hældninger skal du altid stå oven over eller med siden til den gren, der skal saves.
- Hold saven så tæt ind til kroppen som muligt. Det giver den bedste balance.

### Saveteknik

- Under afgrening skal maskinen holdes i en vinkel på maksimal 60° i forhold til vandret linje for at undgå at blive ramt af en nedfalden gren (fig. 27).
- Start med at save de nederste grene af. Så kan de savede grene længere oppe nemmere falde ned.
- Umiddelbart efter at snittet er gennemført, øges savens vægt abrupt, fordi den ikke længere støttes af på grenen. Dette indebærer en fare for at miste kontrollen over saven.
- Savkæden skal køre, når du trækker saven ud fra snittet. Herved undgås fastklemning.
- Sav ikke med spidsen af sværdet.
- Undgå at save i den fortykkede grenansats. Det vil modarbejde træets heling.

### Oversavning af mindre grene (fig. 25):

Læg savens anslagsflade ind mod grenen. Herved undgås stødvise bevægelser af saven i begyndelsen af snittet. Før saven gennem grenen med et let tryk oppefra og ned.

### Oversavning af større og længere grene (fig. 26):

Ved større grene skal der udføres et aflastnings-snit.

Sav først med sværdets overside nedefra og op igennem 1/3 af grenens diameter (a). Sav herefter med undersiden af sværdet oppefra og ned mod det første savepunkt (b).

Længere grene skal saves af i afsnit, så kontrollen over nedslaget bevares.

### Tilbageslag

Med tilbageslag menes det pludselige op- eller tilbagegående ryk, der kan komme fra en kørende kædesav. Årsagen er oftest berøring af saveemnet med sværdspidsen eller fastklemning af savkæden.

Ved tilbageslag opstår en uventet stor kraftindvirkning. Derfor reagerer kædesaven oftest på ukontrolleret vis. Herved kan brugeren eller omkringstående personer pådrage sig svære kvæstelser. Faren for tilbageslag er størst, hvis saven sættes på emnet omkring sværdspidsen, da løftestangeffekten her er størst. Sæt derfor altid saven på så fladt som muligt.

### Advarsel!

- Vær altid opmærksom på, om kædespændingen er rigtig!
- Brug kun fejlfrie kædesave!
- Arbejd kun med en savkæde, som er skærpet

ifølge forskrifterne!

- Sav ikke med overkanten eller spidsen af sværdet!
- Hold altid fast i kædesaven med begge hænder!

### Savning af træ i spænd

Savning af træ, som sidder i spænd, kræver særlig forsigtighed! Træ, der sidder i spænd, og som frigøres under savningen, kan reagere helt ukontrolleret. Dette kan føre til svære kvæstelser, eventuelt med døden til følge. Arbejde af denne art er forbeholdt fagfolk.

## 8. Rengøring, vedligeholdelse og reservedelsbestilling

### Fare!

Træk akkupack'en ud af stikkontakten, inden rengørings- og vedligeholdelsesarbejde påbegyndes.

### 8.1 Renholdelse

- Rengør med jævne mellemrum spændemekanismen ved at foretage udblæsning med trykluft, eller brug en børste. Brug ikke værktøj til renholdelse.
- Hold grebene fri for olie, så du altid har et sikkert hold om maskinen.
- Hvis saven ikke benyttes over et længere tidsrum, skal tanken tømmes for kædeolie. Læg kæden og sværdet kortvarigt i oliebad, og vikl oliepapir om.
- Saven må under ingen omstændigheder dypes i vand eller andre væsker.
- Fjern aflejringer på beskyttelsesafdækningerne med en børste.
- Hold så vidt muligt beskyttelsesanordninger, luftsprækker og motorhuset fri for støv og snavs. Gnid maskinen ren med en ren klud, eller foretag trykluftudblæsning med lavt tryk.
- Vi anbefaler, at maskinen rengøres hver gang efter brug.
- Rengør af og til maskinen med en fugtig klud og lidt blød sæbe. Undgå brug af rengørings- eller opløsningsmiddel, da det vil kunne ødelægge maskinens kunststofdele. Pas på, at der ikke kan trænge vand ind i maskinens indvendige dele. Trænger der vand ind i et el-værktøj, øger det risikoen for elektrisk stød.

### 8.2 Vedligeholdelse

#### Kædesav-påmonteringsæt

#### Udskiftning af savkæde og sværd

Sværdet skal skiftes ud, hvis sværdets føringsnot er slidt ned. Fremgangsmåden er beskrevet i kapitlet „Montering af sværd og kæde“!

#### Kontrol af den automatiske kædesmøring

Kontroller med jævne mellemrum, om den automatiske kædesmøring fungerer, som den skal; på den måde kan overophedning undgås, som ellers vil kunne beskadige sværd og kæde. Kontrol foretages ved at rette sværdspidsen mod en glat overflade (bræt, et træs snitflade), og lad kædesaven køre. Hvis der her viser sig et tiltagende oliespor, arbejder den automatiske kædesmøring fejlfrit. Ses der derimod ikke noget tydeligt oliespor, henvises til anvisningerne i kapitlet „Fejlsøgning“! Hvis heller ikke dette hjælper, så kontakt vores kundeservice eller andet kvalificeret værksted.

**Bemærk!** Rør ikke overfladen ved denne procedure. Hold en tilstrækkelig sikkerhedsafstand (ca. 20 cm).

#### Skærping af savkæden

Det er kun muligt at arbejde effektivt med kædesaven, hvis kæden er skarp og i god stand. Herved reduceres også faren for tilbageslag. Kæden kan efterslibes hos en fagmand. Forsøg ikke selv at skærpe kæden, med mindre du råder over et egnet værktøj og besidder den nødvendige erfaring.

### 8.3 Reservedelsbestilling:

Ved bestilling af reservedele bedes følgende oplyst:

- Produktets typebetegnelse
- Produktets varenummer
- Produktets identnummer
- Nummeret på den ønskede reservedel

Aktuelle priser og øvrige oplysninger finder du på internetadressen [www.Einhell-Service.com](http://www.Einhell-Service.com)

## 9. Bortskaffelse og genanvendelse

Produktet leveres indpakket for at undgå transportskader. Emballagen består af råmaterialer og kan genanvendes eller indleveres på genbrugsstation. Produktet og dets tilbehør består af forskelligartede materialer, f.eks. metal og plast. Defekte produkter må ikke smides ud som almindeligt husholdningsaffald. For at sikre en fagmæssig korrekt bortskaffelse skal produktet indleveres på et affaldsdepot. Hvis du ikke har kendskab til lokalt affaldsdepot, så kontakt din kommune.

## 10. Opbevaring

Maskinen og dens tilbehør skal opbevares på et mørkt, tørt og frostfrit sted uden for børns rækkevidde. Den optimale lagertemperatur ligger mellem 5 og 30°C. Opbevar el-værktøjet i den originale emballage.

## 11. Fejlsøgningssekema

### Forsigtig!

Sluk saven, og tag batteriet ud før fejlsøgning.

Nedenstående oversigt angiver fejlsymptomer og beskriver, hvordan afhjælpning foretages, hvis saven ikke skulle fungere korrekt. Hvis oversigten ikke fører til problemløsning, skal du kontakte dit serviceværksted.

Driftsforstyrrelse	Mulig årsag	Afhjælpning
Maskine virker ikke	<ul style="list-style-type: none"> <li>- Batteri fladt</li> <li>- Batteri ikke sat rigtigt i</li> </ul>	<ul style="list-style-type: none"> <li>- Oplad batteriet</li> <li>- Tag batteriet ud, og sæt det i igen</li> </ul>
Maskine arbejder diskontinuerligt	<ul style="list-style-type: none"> <li>- Ekstern løs forbindelse</li> <li>- Intern løs forbindelse</li> <li>- Tænd/Sluk-knap defekt</li> </ul>	<ul style="list-style-type: none"> <li>- Opsøg autoriseret værksted</li> <li>- Opsøg autoriseret værksted</li> <li>- Opsøg autoriseret værksted</li> </ul>
Savkæde tør.	<ul style="list-style-type: none"> <li>- Ingen olie i tanken</li> <li>- Udluftning i dækslet til olietank tilstoppet</li> <li>- Olieudstrømningskanal tilstoppet</li> </ul>	<ul style="list-style-type: none"> <li>- Fyld mere olie på</li> <li>- Rens dækslet til olietanken</li> <li>- Frigør olieudstrømningskanalen</li> </ul>
Kæde/Ledeskinne meget varm	<ul style="list-style-type: none"> <li>- Ingen olie i tanken</li> <li>- Udluftning i dækslet til olietank tilstoppet</li> <li>- Olieudstrømningskanal tilstoppet</li> <li>- Kæde stump</li> <li>- Kæde for kraftigt spændt</li> </ul>	<ul style="list-style-type: none"> <li>- Fyld mere olie på</li> <li>- Rens dækslet til olietanken</li> <li>- Frigør olieudstrømningskanalen</li> <li>- Efterslib kæden, eller isæt ny</li> <li>- Kontroller kædespændingen</li> </ul>
Kædesav hugger, vibrerer eller saver ikke rigtigt	<ul style="list-style-type: none"> <li>- Kædespænding for løs</li> <li>- Kæde stump</li> <li>- Kæde slidt</li> <li>- Savtænder vender i den forkerte retning</li> </ul>	<ul style="list-style-type: none"> <li>- Juster kædespændingen</li> <li>- Efterslib kæden, eller isæt ny</li> <li>- Udskift kæden</li> <li>- Genmonter savkæden med tænderne i den rigtige retning</li> </ul>

## 12. Visning på ladeaggregat

Visningsstatus		Betydning og påkrævet handling
Rød lysdiode	Grøn lysdiode	
Slukket	Blinker	<b>Standby-modus</b> Ladeaggregatet er forbundet med nettet og klar til drift, akkumulatorbatteriet er ikke i ladeaggregatet
Tændt	Slukket	<b>Opladning</b> Ladeaggregatet lader akkumulatorbatteriet op i hurtigladningsmodus. De pågældende ladetider findes direkte på ladeaggregatet. <b>Bemærk!</b> De faktiske ladetider kan afvige noget fra de angivne ladetider afhængigt af den eksisterende akkuladning.
Slukket	Tændt	<b>Akkumulatorbatteriet er opladt og klar til brug. (READY TO GO)</b> Herefter skiftes til skånende opladning, indtil fuldstændig opladning er nået. Lad hertil akkumulatorbatteriet blive ca. 15 min. længere på ladeaggregatet. <b>Påkrævet handling:</b> Tag akkumulatorbatteriet ud af ladeaggregatet. Afbryd ladeaggregatet fra strømforsyningsnettet.
Blinker	Slukket	<b>Tilpasningsopladning</b> Ladeaggregatet befinder sig i funktionen for skånsom opladning. Her oplades akkumulatorbatteriet af sikkerhedsgrunde langsommere og skal bruge mere tid. Det kan have følgende årsager: - Akkumulatorbatteriet er ikke blevet opladet i meget lang tid. - Akkumulatorbatteriets temperatur ligger ikke i det ideelle område. <b>Påkrævet handling:</b> Vent, indtil ladeprocessen er færdig, akkumulatorbatteriet kan stadigvæk oplades.
Blinker	Blinker	<b>Fejl</b> Opladning er ikke længere mulig. Akkumulatorbatteriet er defekt. <b>Påkrævet handling:</b> Et defekt akkumulatorbatteri må ikke længere oplades. Tag akkumulatorbatteriet ud af ladeaggregatet.
Tændt	Tændt	<b>Temperaturfejl</b> Akkumulatorbatteriet er for varmt (f.eks. direkte solindfald) eller for koldt (under 0° C). <b>Påkrævet handling:</b> Tag batteriet ud, og opbevar det 1 dag ved stuetemperatur (ca. 20° C).



Kun for EU-lande

Smid ikke el-værktøj ud som almindeligt husholdningsaffald!

I medfør af Rådets direktiv 2012/19/EF om affald af elektrisk og elektronisk udstyr og dets omsættelse i den nationale lovgivning skal brugt el-værktøj indsamles separat og indleveres til videreanvendende formål på miljømæssig forsvarlig vis.

Recycling-alternativ til tilbagesendelse:

Ejeren af el-værktøjet er – med mindre denne tilbagesender maskinen – forpligtet til at bortskaffe maskinen og dens dele ifølge miljøforskrifterne. Den brugte maskine kan indleveres hos en genbrugsstation – spørg evt. personalet her, eller forhør dig hos din kommune. Tilbehør og hjælpemidler, som følger med maskinen, og som ikke indeholder elektriske dele, er ikke omfattet af ovenstående.

Kontroller før bortskaffelsen, at akkuer og lyskilder (f.eks. glødepære) er taget ud af produktet.

Genoptryk eller anden kopiering af dokumentation og følgedokumenter til produkter, også i uddrag, er kun tilladt med udtrykkelig tilladelse fra Einhell Germany AG.

Ret til tekniske ændringer forbeholdes

## Serviceinformationer

I alle lande, der er nævnt i garantibeviset, råder vi over kompetente servicepartnere, hvis kontaktdata fremgår af garantibeviset. De står til din rådighed i forbindelse med enhver form for service som f.eks. reparation, anskaffelse af reservedele og sliddele eller køb af forbrugsmaterialer.

Vær opmærksom på, at følgende dele på produktet slides som følge af brug eller udsættes for naturligt slid resp. at følgende dele anses som forbrugsmaterialer.

Kategori	Eksempel
Sliddele*	Sværd, Akku
Forbrugsmateriale/ forbrugsdele*	Savkæde
Manglende dele	

\* er ikke nødvendigvis indeholdt i leveringsomfanget!

Konstateres mangler eller fejl, bedes du melde fejlen på internettet under [www.Einhell-Service.com](http://www.Einhell-Service.com). Det er vigtigt at beskrive fejlen så nøjagtigt som muligt og i hvert fald besvare følgende spørgsmål:

- Har produktet fungeret, eller var det defekt fra begyndelsen?
- Har du bemærket noget usædvanligt, inden defekten opstod (symptom før defekt)?
- Hvilken fejlfunktion mener du, at produktet er berørt af (hovedsymptom)?  
Beskriv venligst fejlfunktionen.

## Garantibevis

Kære kunde!

Vore produkter er underlagt en streng kvalitetskontrol. Hvis produktet alligevel på et tidspunkt skulle udvise fejl, beklager vi naturligvis dette, i dette tilfælde beder vi dig kontakte vores kundeservice på adressen, som er anført på dette garantibevis. Du kan naturligvis også ringe til os på det anførte servicenummer. For indfrielse af garantikrav gælder følgende:

1. Disse garantibetingelser retter sig udelukkende til forbrugere, dvs. naturlige personer, der hverken vil bruge dette produkt i forbindelse med udøvelse af deres erhvervsmæssige eller andet selvstændigt arbejde. Disse garantibetingelser regulerer ekstra garantiydelse, som nedenstående producent lover købere af sine nye apparater som supplement til den lovfastsatte garanti. Garantibestemmelser fastsat ved lov berøres ikke af nærværende garanti. Vores garantiydelse er gratis.
2. Garantiydelsen dækker udelukkende mangler på et nyt apparat fra nedenstående producent, der skyldes materiale- eller produktionsfejl, og vi har ret til at vælge, om sådanne mangler afhjælpes på produktet, eller om produktet udskiftes.  
Bemærk, at vore produkter ikke er konstrueret til erhvervsmæssig, håndværksmæssig eller faglig brug. Garantien dækker således ikke forhold, hvor produktet er blevet brugt i erhvervsmæssige, håndværksmæssige eller faglige virksomheder eller er blevet udsat for lignende belastning.
3. Garantien dækker ikke følgende:
  - Skader på produktet som følge af tilsidesættelse af montagevejledningens anvisninger eller som følge af usagkyndig installation, tilsidesættelse af brugsanvisningen (f.eks. tilslutning til forkert netspænding eller strømtype) eller tilsidesættelse af vedligeholdelses- og sikkerhedsforskrifter eller som følge af at produktet udsættes for ikke normale miljøbetingelser eller manglende pleje og vedligeholdelse.
  - Skader på produktet som følge af misbrug eller usagkyndig anvendelse (f.eks. overbelastning af produktet eller brug af værktøj eller tilbehør, som ikke er godkendt), indtrængen af fremmedlegemer i produktet (f.eks. sand, sten eller støv, transportskader), brug af vold eller eksterne påvirkninger udefra (f.eks. fordi produktet tabes).
  - Skader på produktet eller dele af produktet, der skyldes almindelig brug, normalt eller andet naturligt slid.
4. Garantiperioden udgør 24 måneder at regne fra købsdatoen. Garantikrav skal gøres gældende inden garantiperiodens udløb og inden for to uger, efter at defekten er blevet konstateret. Garantikrav kan ikke gøres gældende efter garantiperiodens udløb. Reparation eller udskiftning af produktet medfører ikke forlængelse af garantiperioden, heller ikke for eventuelt indbyggede reservedele. Dette gælder også servicearbejder, der foretages på stedet.
5. Hvis du ønsker at gøre brug af garantien, bedes du melde det defekte produkt til: [www.Einhell-Service.com](http://www.Einhell-Service.com). Sørg for at have købskvitteringen eller anden form for dokumentation af købet af det nye apparat ved hånden. Apparater, der sendes ind uden passende dokumentation eller uden typeskilt, er udelukket fra garantiydelsen på grund af manglende identificering. Er defekten omfattet af garantien, vil produktet omgående blive repareret og returneret, eller du vil modtage et helt nyt.

Mod betaling udbedrer vi naturligvis også gerne defekter på produktet, som ikke/ikke længere er omfattet af garantien. Du skal blot indsende produktet til vores serviceadresse.

Hvad angår slid- og forbrugsdele samt manglende dele henviser vi til garantiens indskrænkninger i henhold til serviceinformationerne i nærværende betjeningsvejledning.



**Fara!**

Innan maskinen kan användas måste särskilda säkerhetsanvisningar beaktas för att förhindra olyckor och skador. Läs därför noggrant igenom denna bruksanvisning och dessa säkerhetsanvisningar. Förvara dem på ett säkert ställe så att du alltid kan hitta önskad information. Om maskinen ska överlåtas till andra personer måste även denna bruksanvisning och dessa säkerhetsanvisningar medfölja. Vi övertar inget ansvar för olyckor eller skador som har uppstått om denna bruksanvisning eller säkerhetsanvisningarna åsidosätts.

**Förklaring av skyltar på maskinen (bild 28)**

1. Varning!
2. Använd ögon-/huvud- och hörselskydd!
3. Skydda maskinen mot regn och våta!
4. Maximal såglängd med stamkvistare
5. Risk för livsfarligt elektrisk slag. Avståndet till strömledningar ska uppgå till minst 10 m!
6. Läs igenom bruksanvisningen före användning!
7. Bär fasta skor!
8. Se upp för delar som faller ned eller slungas iväg!
9. Håll tillräckligt avstånd.
10. Kedjans och kedjetändernas riktning i stamkvistaren
11. Använd skyddshandskar

**1. Säkerhetsanvisningar**

Gällande säkerhetsanvisningar finns i det bifogade häftet.

**Varning!**

**Läs igenom alla säkerhetsanvisningar, instruktioner, bilder och tekniska data som finns på detta elverktyg.** Om nedanstående instruktioner inte beaktas finns det risk för elektriska slag, brand eller allvarliga personskador.

**Spara på alla säkerhetsanvisningar och instruktioner för framtida bruk.**

Denna maskin är inte avsedd att användas av personer (inkl. barn) med begränsad fysisk, sensorisk eller mental förmåga eller bristfällig erfarenhet och/eller kunskap, såvida inte en person som ansvarar för säkerheten håller uppsikt eller ger instruktioner om korrekt användning av maskinen. Barn ska hållas under uppsikt för att säkerställa att de inte använder maskinen som leksak.

**2. Beskrivning av maskinen samt leveransomfattning****2.1 Beskrivning av maskinen (bild 1)**

1. Batteri
2. Handtag
3. Strömbrytare
4. Brytarspär
5. Spärrknopp på handtaget för lutningsinställning
6. Monteringsmutter
7. Rör
8. Skulderbälte med säkerhetsuppregling
9. Stödhandtag
10. Spärrmutter teleskoprör 1
11. Teleskoprör 1
12. Spärrmutter teleskoprör 2
13. Teleskoprör 2 med motorkåpa
14. Spärrknopp på motorkåpan för lutningsinställning
15. Kompletteringssats för kedjesåg
16. Svärd
17. Sågkedja
18. Svärdskydd
21. Laddare

**2.2 Leveransomfattning**

Kontrollera att produkten är komplett med hjälp av beskrivningen av leveransen. Om delar saknas vill vi be dig ta kontakt med vårt servicecenter eller butiken där du köpte produkten inom fem dagar efter att du köpte artikeln. Tänk på att du måste visa upp ett giltigt kvitto. Beakta även garantitabellen i serviceinformationen i slutet av bruksanvisningen.

- Öppna förpackningen och ta försiktigt ut produkten ur förpackningen.
- Ta bort förpackningsmaterialet samt förpacknings- och transportsäkringar (om förhanden).
- Kontrollera att leveransen är komplett.
- Kontrollera om produkten eller tillbehördelarna har skadats i transporten.
- Spara om möjligt på förpackningen tills garantitiden har gått ut.

**Fara!**

**Produkten och förpackningsmaterialet är ingen leksak! Barn får inte leka med plastpåsar, folie eller smådelar! Risk för att barn sväljer delar och kvävs!**

- Handtag, komplett
- Rör med motorenhet, komplett

- Skulderbälte med säkerhetsuppregling
- Kompletteringssats för kedjesåg
- Svärd
- Sågkedja
- Svärdskydd
- Batteri (medföljer ej vid art.-nr. 34.108.00, 34.108.10)
- Laddare (medföljer ej vid art.-nr. 34.108.00, 34.108.10)
- Original-bruksanvisning
- Säkerhetsanvisningar

### 3. Ändamålsenlig användning

#### Stamkvistare (kedjesåg med teleskopstång)

Kompletteringssatsen för kedjesåg får endast monteras på det bifogade motorhuvudet. Kedjesågen med teleskopstång är avsedd för avkvistning i träd. Maskinen är inte avsedd för omfattande sågning och trädgårdssamt för sågning av andra material än virke.

Maskinen får endast användas till sitt avsedda ändamål. Användningar som sträcker sig utöver detta användningsområde är ej ändamålsenliga. För materialskador eller personskador som resulterar av sådan användning ansvarar användaren/operatören själv. Tillverkaren påtar sig inget ansvar.

Tänk på att våra produkter endast får användas till ändamålsenligt syfte och inte har konstruerats för yrkesmässig, hantverksmässig eller industriell användning. Vi ger därför ingen garanti om produkten ska användas inom yrkesmässiga, hantverksmässiga eller industriella verksamheter eller vid liknande aktiviteter.

### 4. Tekniska data

Svärdlängd:..... 200 mm  
 Såglängd max.:..... 170 mm  
 Kedjedelning:..... 3/8" 33 tänder  
 Kedjetjocklek ..... (0,050") 1,3 mm  
 Kedjehjul ..... 6 tänder, 3/8"  
 Såghastighet  
 vid nominellt varvtal ..... 3,76 m/s  
 Oljetankens volym ..... 125 cm<sup>3</sup>  
 Nettovikt utan tillbehör ..... 3,4 kg  
 Sågkedja ..... Oregon 91P033X  
 Svärd ..... Oregon 080NDEA041 (520089)

Skyddsklass .....III

#### Li-Ion-batteri

Spänning ..... 18 V DC  
 Kapacitet ..... 3,0 Ah  
 Laddningstid ..... 1,0 h

#### Laddare

Ingångsspänning ..... 200-250 V ~ 50-60 Hz  
 Effektbehov ..... 72 W  
 Utgångsspänning ..... 20 V DC  
 Utgångsström ..... 3 A

#### Fara!

#### Buller och vibration

Buller- och vibrationsvärden har bestämts enligt ISO 22868.

Ljudtrycksnivå  $L_{pA}$  ..... 81,05 dB(A)  
 Osäkerhet  $K_{pA}$  ..... 3 dB  
 Ljudeffektnivå  $L_{WA}$  uppmätt ..... 98,23 dB(A)  
 Osäkerhet  $K_{WA}$  ..... 3 dB  
 Ljudeffektnivå  $L_{WA}$  garanterad ..... 102 dB(A)

#### Bär hörselskydd.

Buller kan leda till att hörseln förstörs.

Totala vibrationsvärden (vektorsumma i tre riktningar) har bestämts enligt ISO 22867.

#### Handtag vid belastning

Vibrationsemissionsvärde  $a_h = 0,947 \text{ m/s}^2$   
 Osäkerhet  $K = 1,5 \text{ m/s}^2$

Angivna vibrationsemissionsvärden och bullervärden har mätts upp enligt en standardiserad provningsmetod och kan användas om man vill jämföra olika elverktyg. Dessa värden kan även användas till en preliminär bedömning av belastningen.

#### Varning!

Beroende på hur elverktyget används, och särskilt vilken typ av arbetsstycke som bearbetas, kan de vibrationsemissions- och bullervärden som uppstår under den faktiska användningen av elverktyget avvika från angivna värden.

Det är nödvändigt att fastlägga säkerhetsåtgärder för att skydda användaren och som baseras på en bedömning av vibrationsbelastningen under de egentliga användningsvillkoren (i detta sam-

manhang ska alla moment under användningens gång beaktas, t.ex. tider när elverktyget har slagits ifrån, och sådana tider när det visserligen slagits på, men kör utan belastning).

Försök hålla belastningen från vibrationerna så låg som möjligt. Vidtag åtgärder för att sänka vibrationsbelastningen, t.ex. genom att använda skyddshandskar när verktyget används, begränsa arbetstiden och använda tillbehör endast i fullgott skick.

#### **Begränsa uppkomsten av buller och vibration till ett minimum!**

- Använd endast intakta maskiner.
- Underhåll och rengör maskinen regelbundet.
- Anpassa ditt arbetssätt till maskinen.
- Överbelasta inte maskinen.
- Lämna in maskinen för översyn vid behov.
- Slå ifrån maskinen om den inte används.
- Bär handskar.

## **5. Innan du använder maskinen**

**Fara!** Montera inte batteriet förrän maskinen har monterats komplett och samtliga inställningar har genomförts. För att undvika skador ska du alltid bära skyddshandskar när du utför arbeten på maskinen. Packa noggrant upp alla delar ur förpackningen och kontrollera att allt är komplett (bild 1).

### **5.1 Allmän information om montering**

- Bild 2-3: Sätt in rör (7) fram till kragen (7a) på handtagskåpa (2a) och skruva fast med monteringsmuttern (6).
- Bild 4: Häng in skulderbältets (8) karbinhake (A) i bälteshållaren (B).
- Bild 4a: Stödhandtaget består av ett handtag (N), en sexkantskruv (P) och en spärr (F). Detta handtag monteras på handtagsfästet (U) enligt beskrivningen i bilden. Tryck in sexkantskraven (P) i handtaget (N) och skruva sedan fast med spärr (F).

### **5.2 Montera kompletteringssats för kedjesåg (användning som stamkvistare)**

#### **5.2 a Montera svärdet och sågkedjan**

- Lossa på fästskruven (C) till kedjehjulsskyddet (bild 5).
- Ta av kedjehjulsskyddet.
- Lägg in kedjan i svärdets spår enligt beskriv-

ningen i bilden (bild 6/pos. E).

- Lägg in svärdet och kedjan i fästet i kedjesågen enligt beskrivningen (bild 7). Lägg kedjan runt om det drivande kugghjulet (bild 7/pos. K).
  - Montera kedjehjulsskyddet och dra åt handfast med fästskruven (bild 8/pos. C).
- Dra inte åt fästskruven slutgiltigt förrän kedjespänningen har ställts in (se punkt 5.2.b).

#### **5.2 b Spänna sågkedjan**

**Obs!** Ta alltid ut batteriet innan maskinen kontrolleras eller inställningsarbeten utförs. För att undvika skador ska du alltid bära skyddshandskar när du utför arbeten på kedjesågen.

- Lossa på fästskruven (c) till kedjehjulsskyddet med ett par varv (bild 5).
- Ställ in kedjespänningen med kedjespännskruven (bild 9/pos. D). Vrid åt höger för att höja kedjespänningen, vrid åt vänster för att sänka kedjespänningen. Sågkedjan är rätt spänd när den kan lyftas med ca 2 mm i mitten av svärdet (bild 10).
- Skruva åt fästskruven (C) till kedjehjulsskyddet (bild 8).

**Märk!** Alla kedjelänkar måste ligga i svärdets styrspar på avsett vis.

#### **Instruktioner för att spänna kedjan**

Sågkedjan måste ha spänts korrekt för att sågen ska kunna användas säkert. Kedjespänningen stämmer om kedjan kan lyftas med 2 mm i mitten av svärdet. Eftersom sågkedjan värms upp under sågning, vilket innebär att den blir längre, ska du kontrollera kedjespänningen senast var 10:e minut och justera in spänningen vid behov. Detta gäller särskilt för nya sågkedjor. Spänn av sågkedjan efter att du har sågat färdigt eftersom kedjan blir kortare när den svalnar. På så sätt kan du förhindra att kedjan skadas.

#### **5.2 c Smörja sågkedjan**

**Obs!** Ta alltid ut batteriet innan maskinen kontrolleras eller inställningsarbeten utförs. För att undvika skador ska du alltid bära skyddshandskar när du utför arbeten på kedjesågen.

**Märk!** Använd aldrig kedjan utan sågkedjeolja!

Kedjesågen kommer att skadas om den används utan sågkedjeolja eller om oljenivån befinner sig under siktblaset.

**Märk! Beakta temperaturförhållandena:**

Olika omgivningstemperaturer kräver smörjmedel med mycket olika viskositet. Vid låga temperaturer

behövs tunnflytande oljor (låg viskositet) för att skapa en tillräcklig smörjfilm. Om du använder samma slags olja under sommaren, kommer den att bli ännu mer flytande på grund av de högre temperaturerna. Därigenom finns det risk för att smörjfilmen inte längre täcker alla avsedda ytor. Kedjan kan överhettas och skadas. Dessutom förbränner smörjoljan vilket leder till onödiga utsläpp till luften.

#### Fylla på oljetanken (bild 11):

- Ställ kedjesågen på en jämn yta.
- Rengör området runt omkring oljetanklocket (pos. 31) och öppna sedan locket.
- Fyll på tanken (pos. 30) med sågkedjeolja. Se till att ingen smuts tränger in i tanken eftersom detta kan leda till att oljemunstycket täpps till.
- Stäng oljetanklocket (pos. 31).

Efter att kompletteringssatsen har monterats, samt om maskinen inte används, ska svärdskyddet (bild 1/pos. 18) sättas över det monterade svärdet inkl. sågkedja för att undvika personskaador.

#### 5.3 Ställa in stödhandtag (bild 12-13)

##### a) Ställa in lutning för stödhandtaget

Öppna (a) spärren (F). Ställ in stödhandtaget (9) på avsedd lutning. Stäng (b) spärren (F).

##### b) Förskjuta stödhandtaget

Öppna (a) spärren (H) och förskjut stödhandtaget (9) till avsett ställe. Stäng (b) spärren (H).

#### 5.4 Ta på skulderbälte

**Varning!** Bär alltid skulderbälte när du använder maskinen. Slå alltid ifrån maskinen innan du lossar på skulderbältet. I annat fall finns det risk för att du skadas.

1. Haka in karbinhaken (bild 4/pos. A) i bälteshållaren.
2. Lägg skulderbältet (bild 14/pos. 8) över axeln.
3. Ställ in bältets längd så att bälteshållaren befinner vid höften (bild 14).
4. Skulderbältet är utrustat med ett spänne. Tryck samman haken om du behöver lägga ned maskinen snabbt (bild 15).
5. För att ändra på bältets positionen på maskinen, tryck båda metallspännen (bild 4/pos. L / M) mot varandra och förskjut därefter bälteshållaren.

#### 5.5 Ställa in handtagets lutning (bild 16)

Tryck in de båda spärrknopparna (5) och ställ sedan in handtagets lutning (2) på ett av fyra lägen.

#### 5.6 Ställa in motorkåpens lutning (bild 17)

Tryck in de båda spärrknopparna (14) och ställ sedan in motorkåpens lutning (13a) på ett av sju lägen.

#### 5.7 Ställa in teleskoprören (bild 18)

1. Öppna spärrmuttrarna till teleskopröret (10 + 12) genom att vrida dem åt vänster.
2. Dra ut teleskoprören (11 + 13) så långt som krävs för det aktuella arbetet.
3. Dra åt spärrmuttrarna till teleskopröret (10 + 12) genom att vrida dem åt höger.

#### 5.8 Montera kompletteringssats för kedjesåg på motorhuvudet (bild 19 – 20)

Svärdskyddet ska ha skjutits över det monterade svärdet inkl. sågkedja för att undvika personskaador.

1. Positionera kompletteringssatsen och motorhuvudet så att pilarna som finns på båda sidor stämmer överens.
2. Tryck kompletteringssatsen mot motorhuvudet. Spärrknoppen (R) skjuts då mot höger. Vrid kompletteringssatsen åt höger. Kompletteringssatsen spärras vid motorhuvudet och har därefter monterats fast. Spärrknoppen (R) trycks då mot vänster.

#### 5.9 Vrida kompletteringssats för kedjesåg med 90° på motorhuvudet (bild 21)

Svärdskyddet ska ha skjutits över det monterade svärdet inkl. sågkedja för att undvika personskaador.

1. Dra spärrknoppen (R) åt höger.
2. Vrid kompletteringssatsen med 90° åt vänster. Kompletteringssatsen spärras vid motorhuvudet och har därefter monterats fast.

#### 5.10 Demontera kompletteringssats för kedjesåg från motorhuvudet (bild 19 – 20)

Svärdskyddet ska ha skjutits över det monterade svärdet inkl. sågkedja för att undvika personskaador.

1. Dra spärrknoppen (R) åt höger.
2. Vrid kompletteringssatsen så pass långt så att pilarna på motorhuvudet och kompletteringssatsen stämmer överens och därefter kan demonteras.

### 5.11 Montera batteriet (bild 22 - 23)

Tryck in spärrknappen (T) på batteriet enligt beskrivningen i bild 22 och skjut sedan in batteriet i det härför avsedda batterifästet. När batteriet befinner sig i läget som visas i bild 23 måste du se till att spärrknappen snäpper in. Ta ut batteriet i omvänd ordningsföljd.

### 5.12 Ladda batteriet (bild 23-24)

1. Dra ut batteriet ur maskinen. Tryck in spärrknappen (T).
2. Kontrollera att nätspänningen som anges på märkskylten stämmer överens med nätspänningen i vägguttaget. Anslut laddarens (21) stickkontakt till vägguttaget. Den gröna lysdioden börjar blinka.
3. Sätt batteriet (1) på laddaren (21).
4. Under punkten „Lampor på laddaren“ finns en tabell som förklarar vad de olika lysdiодerna på laddaren betyder.

Medan batteriet laddas värms det en aning. Detta är dock normalt.

Om batteriet inte kan laddas måste du kontrollera

- att nätspänning finns i vägguttaget
- att det finns fullgod kontakt vid laddningskontaktarna.

Om batteriet fortfarande inte kan laddas måste du skicka in

- laddaren och
- batteriet

till vår kundtjänstavdelning.

**För en professionell returnering vill vi be dig att kontakta vår kundtjänst eller butiken där du köpte produkten.**

**När du returnerar eller avfallshanterar batterier eller batteridrivna produkter, måste du se till att dessa förpackas separat i plastpåsar för att undvika kortslutningar eller brand!**

För att batteriets livslängd ska bli så lång som möjligt ska batteriet alltid laddas i god tid. Detta är alltid nödvändigt om du märker att maskinens prestanda börjar försvagas. Se till att batteriet aldrig laddas ur helt. Detta leder till att batteriet förstörs!

### 5.13 Kapacitetsindikering för batteriet (bild 24a)

Tryck på knappen (A) för kapacitetsindikering för batteriet. Kapacitetsindikeringen (B) visar batteriets laddningsnivå med tre lysdioder.

#### Alla tre lysdioder är tända

Batteriet är fulladdat.

#### 2 eller 1 lysdioder är tända

Batteriet har tillräcklig restkapacitet.

#### 1 lysdiod blinkar

Batteriet är tomt och måste laddas.

#### Alla lysdioder blinkar

Batteriets temperatur har underskridits. Dra av batteriet från maskinen och låt det svalna i rumstemperatur i en dag. Om felet fortfarande indikeras har batteriet djupurladdats och är därmed defekt. Dra av batteriet från maskinen. Du får inte längre använda eller försöka ladda ett defekt batteri.

## 6. Drift

Beakta de lokala bullerbestämmelserna. Dessa kan avvika mellan olika orter.

**Obs!** Bär alltid skulderbälte när du använder maskinen. Slå alltid ifrån maskinen innan du lossa på skulderbältet. I annat fall finns det risk för att du skadas.

Lägg an skulderbältet enligt beskrivningen ovan, montera avsedd kompletteringsats och ställ där- efter in maskinen för avsedda arbetsuppgifter.

#### Slå på resp. slå ifrån

##### Slå på maskinen

- Håll fast maskinen med båda händerna (tummen under stödhandtaget).
- Tryck brytarspärren (bild 3/pos. 4) framåt och håll den sedan intryckt.
- Slå på maskinen med strömbrytaren (bild 3/pos. 3). Nu kan du släppa brytarspärren.

##### Slå ifrån maskinen

Släpp strömbrytaren (bild 3/pos. 3).

## 7. Arbeta med kompletteringssatsen för kedjesåg

### Förberedelser

Kontrollera nedanstående punkter varje gång innan du använder maskinen samt vid ev. skador så att du kan arbeta säkert:

### Kedjesågens skick

Granska kedjesågen innan du börjar arbeta. Kontrollera om kåpan, nätkabeln, sågkedjan eller svärdet har skadats. Använd aldrig en maskin som har uppenbara skador.

### Oljetank

Nivån i oljetanken. Kontrollera även medan du använder maskinen att tillräcklig mängd olja finns i tanken. Använd aldrig sågen om olja saknas eller om oljenivån har sjunkit under minimi-markeringen. I annat fall finns det risk för att kedjesågen skadas. En påfyllning räcker i genomsnitt till 20 minuters sågning, beroende av pauser och belastning.

### Sågkedja

Sågkedjans spänning, skärens skick. Ju vassare sågkedjan är, desto lättare kan kedjesågen hanteras, samtidigt som den kan kontrolleras bättre. Detsamma gäller för kedjespänningen. Kontrollera även kedjespänningen senast var 10:e minut medan du använder maskinen. Detta förbättrar din arbets säkerhet! Särskilt nya sågkedjor tenderar att tänjas i större mån.

### Skyddskläder

Bär tvunget passande, tätt åtsittande skyddskläder som t ex byxor med sågskydd, handskar och skyddsskor.

### Hörselskydd och skyddsglasögon

Bär en skyddshjälm med integrerat hörselskydd och ansiktsskydd. Detta skyddar dig mot grenar som faller ned och som slår tillbaka.

### Säkert arbete

- För att garantera att arbetsuppgifterna kan utföras på ett säkert sätt får arbetsvinkeln inte överstiga 60°.
- Stå aldrig under en gren som just sågas av.
- Var försiktig när du sågar splittrar virke och grenar som står under spänning.
- Risk för personskador av grenar som faller ned eller virkesdelar som slungas ut.
- När maskinen är i drift får inga personer eller

djur vistas i farozonen.

- Tänk på att maskinen inte är skyddad mot elektriskt slag om du skulle komma i kontakt med högspänningsledningar. Se till att avståndet till strömledande ledningar uppgår till minst 10 m. Livsfara vid elektriskt slag!
- Om du måste arbeta på en sluttning ska du se till att stå ovanför eller vid sidan om grenen som ska sågas av.
- Håll maskinen så nära kroppen som möjligt. Detta ger den bästa balansen.

### Sågningsmetoder

- När du ska avkvista ska du hålla maskinen i max. 60° vinkel gentemot markplanet så att du undviker att bli träffad av grenar som faller ned (bild 27).
- Såga först av trädets nedre grenar. Därmed kan grenarna som sågas av falla ned lättare.
- När du har sågat igenom en gren kommer sågens vikt att öka plötsligt eftersom sågen inte längre vilar mot grenen. Det finns då risk för att du tappar kontrollen över sågen.
- Tänk på att sågkedjan måste vara i rörelse när du drar ut sågen ur snittet. Detta krävs för att sågkedjan inte ska klämmas fast.
- Såga inte med svärdets spets.
- Såga inte i den tjockare delen av grenfästet. Det finns annars risk för att snittytan på trädet inte läks.

### Såga av små grenar (bild 25):

Lägg sågens anslagsyta mot grenen. Detta motverkar ryckiga rörelser i sågen när du startar sågningen. För sågen med svagt tryck uppifrån och ned genom grenen.

### Såga av stora och långa grenar (bild 26):

Gör ett avlastningsnitt om en stor gren ska sågas av. Såga först igenom 1/3 av grenens diameter med svärdets ovansida underifrån och upp (a). Såga därefter mot det första snittet med svärdets undersida uppifrån och ned (b). Såga av längre grenar i olika delar så att du kan kontrollera var delarna faller ned.

### Rekyler

En rekyl innebär att den löpande kedjesågen plötsligt slår uppåt och bakåt. Orsaken är ofta att svärdets spets har kommit åt virket eller att sågkedjan har klämts fast. Vid en rekyl uppstår plötsligt stora krafter utan förvarning. Detta innebär att kedjesågen ofta reagerar okontrollerat. Följden kan bli allvarliga

personskador på användaren eller personer i omgivningen. Risken för rekyl är särskilt stor om du sätter svärdspetsen mot virket eftersom detta ger den största hävstångseffekten. Av denna anledning måste du alltid se till att sågen läggs emot så plant som möjligt.

#### Varning!

- Se alltid till att kedjespänningen stämmer!
- Använd endast intakta kedjesågar!
- Använd endast sågkedjor som har slipats på föreskrivet sätt!
- Såga aldrig med svärdets ovkant eller spets!
- Håll alltid fast kedjesågen med båda händerna!

#### Såga virke som står under spänning

Var särskilt försiktig när du sågar virke som står under mekanisk spänning! Virke som står under spänning och som frigörs från denna spänning när det sågas igenom kan under vissa omständigheter reagera helt okontrollerat. Detta kan leda till allvarliga personskador eller dödsolyckor. Endast utbildat yrkesfolk får utföra sådana arbeten.

## 8. Rengöring, Underhåll och reservdelsbeställning

#### Fara!

Dra alltid ut batteriet inför rengörings- och underhållsarbeten.

#### 8.1 Rengöring

- Rengör spännmekanismen regelbundet. Blås av med tryckluft eller rengör med en borste. Använd inga verktyg till rengöringen.
- Se till att handtagen hålls fria från olja så att du alltid kan hålla fast maskinen säkert.
- Om kedjesågen inte ska användas under längre tid ska kedjeoljan tappas ut ur tanken. Lägg sågkedjan och svärdet under kort tid i ett oljebad och linda sedan in i oljepapper.
- Doppa aldrig ned maskinen i vatten eller andra vätskor för rengöring.
- Ta bort avlagringar på skydden med en bors-te.
- Håll skyddsanordningarna, ventilationsöppningarna och motorkåpan i så damm- och smutsfritt skick som möjligt. Torka av maskinen med en ren duk eller blås av den med tryckluft med svagt tryck.

- Vi rekommenderar att du rengör maskinen efter varje användningstillfälle.
- Rengör maskinen med jämna mellanrum med en fuktig duk och en aning såpa. Använd inga rengörings- eller lösningsmedel. Dessa kan skada maskinens plastdelar. Se till att inga vätskor tränger in i maskinens inre. Om vatten tränger in i ett elverktyg höjs risken för elektriska slag.

#### 8.2 Underhåll

##### Kompletteringssats för kedjesåg

##### Byta ut sågkedjan och svärdet

Svärdet ska bytas ut om styrspåret i svärdet har slitits ned. Följ instruktionerna i kapitel „Montera svärd och sågkedja“.

##### Kontrollera den automatiska kedjesmörjningen

Kontrollera regelbundet den automatiska kedjefunktionen för att förebygga överhettning. Det finns annars risk för skador på svärd och sågkedja. Rikta svärdspetsen mot en jämn yta (bräda, sågäta på timmer) och låt kedjesågen köra. Om du nu kan se ett oljespår som blir allt kraftigare är detta ett bevis för att den automatiska kedjesmörjningen fungerar. Om inget tydligt oljespår syns, läs igenom motsvarande instruktioner i kapitel „Felsökning“. Om dessa instruktioner inte är tillräckliga för att åtgärda felet, kontakta vår service eller en liknande kvalificerad verkstad.

**Märk!** Rör inte vid ytan. Håll ett tillräckligt säkerhetsavstånd (ca 20 cm).

##### Slipa sågkedjan

Kedjesågen kan endast användas effektivt om sågkedjan är vass och befinner sig i fullgott skick. Därigenom sänks även risken för rekyl. Vänd dig till en återförsäljare som kan slipa sågkedjan åt dig. Försök inte slipa sågkedjan på egen hand, såvida du inte har lämpliga verktyg och tillräcklig erfarenhet av sådana arbeten

#### 8.3 Reservdelsbeställning

Lämna följande uppgifter vid beställning av reservdelar:

- Maskintyp
- Maskinens artikel-nr.
- Maskinens ident-nr.
- Reservdelsnummer för erforderlig reservdel

Aktuella priser och ytterligare information finns på [www.Einhell-Service.com](http://www.Einhell-Service.com)

## 9. Skrotning och återvinning

Produkten ligger i en förpackning som fungerar som skydd mot transportskador. Denna förpackning består av olika material som kan återvinnas. Lämna in förpackningen till ett insamlingsställe för återvinning. Produkten och dess tillbehör består av olika material som t ex metaller och plaster. Defekta produkter får inte kastas i hushållssoporna. Lämna in produkten till ett insamlingsställe i din kommun för professionell avfallshantering. Hör efter med din kommun om du inte vet var närmsta insamlingsställe finns.

## 10. Förvaring

Förvara produkten och dess tillbehör på en mörk, torr och frostfri plats samt otillgängligt för barn. Den bästa förvaringstemperaturen är mellan 5 och 30°C. Förvara elverket i originalförpackningen.

## 11. Felsökning

### Fara!

Tänk på att slå ifrån maskinen och dra ut batteriet innan du börjar söka efter fel.

I tabellen nedan visas en del störningssymptom samt beskrivningar för att åtgärda dessa störningar om maskinen inte fungerar på rätt sätt. Kontakta din serviceverkstad om du inte kan lokalisera och åtgärda problemet.

Störning	Möjlig orsak	Åtgärder
Maskinen fungerar inte.	<ul style="list-style-type: none"> <li>- Batteriet tomt</li> <li>- Batteriet har inte satts i rätt</li> </ul>	<ul style="list-style-type: none"> <li>- Ladda batteriet</li> <li>- Ta ut batteriet och sätt in det igen</li> </ul>
Maskinen kör med korta avbrott	<ul style="list-style-type: none"> <li>- Extern glappkontakt</li> <li>- Intern glappkontakt</li> <li>- Strömbrytaren är defekt</li> </ul>	<ul style="list-style-type: none"> <li>- Kontakta en specialverkstad</li> <li>- Kontakta en specialverkstad</li> <li>- Kontakta en specialverkstad</li> </ul>
Sågkedjan är torr	<ul style="list-style-type: none"> <li>- Ingen olja i tanken</li> <li>- Avluftningen i oljetanklocket är tilltäppt</li> <li>- Oljeutloppskanalen är tilltäppt</li> </ul>	<ul style="list-style-type: none"> <li>- Fyll på olja</li> <li>- Rengör oljetanklocket</li> <li>- Rengör oljeutloppskanalen</li> </ul>
Kedjan/svärdet blir hett	<ul style="list-style-type: none"> <li>- Ingen olja i tanken</li> <li>- Avluftningen i oljetanklocket är tilltäppt</li> <li>- Oljeutloppskanalen är tilltäppt</li> <li>- Kedjan är trubbig</li> <li>- Kedjan har spänts åt för hårt</li> </ul>	<ul style="list-style-type: none"> <li>- Fyll på olja</li> <li>- Rengör oljetanklocket</li> <li>- Rengör oljeutloppskanalen</li> <li>- Slipa eller byt ut kedjan</li> <li>- Kontrollera kedjespänningen</li> </ul>
Kedjesågen rycker, vibrerar eller sågar dåligt	<ul style="list-style-type: none"> <li>- Kedjespänningen är för låg</li> <li>- Kedjan är trubbig</li> <li>- Kedjan är sliten</li> <li>- Sågtänderna pekar på fel håll</li> </ul>	<ul style="list-style-type: none"> <li>- Ställ in kedjespänningen</li> <li>- Slipa eller byt ut kedjan</li> <li>- Byt ut kedjan</li> <li>- Montera sågkedjan med tänderna på rätt håll</li> </ul>



## 12. Lampor på laddaren

Indikeringsstatus		Betydelse och åtgärder
Röd lysdiod	Grön lysdiod	
Från	Blinkar	<b>Driftberedd</b> Laddaren är ansluten till elnätet och driftberedd, inget batteri i laddaren.
Till	Från	<b>Laddning</b> Laddaren snabbbladdar batteriet. De olika laddningstiderna anges på laddaren. <b>Märk!</b> Beroende på befintlig laddningsnivå i batteriet kan de verkliga laddningstiderna till viss del avvika från angivna laddningstider.
Från	Till	<b>Batteriet har laddats och är klart för användning. (READY TO GO)</b> Därefter kopplas laddaren om till skonladdning tills batteriet har laddats helt. Låt batteriet sitta kvar i laddaren i ytterligare ca 15 min. <b>Åtgärd:</b> Ta ut batteriet ur laddaren. Koppla loss laddaren från elnätet.
Blinkar	Från	<b>Anpassningsladdning</b> Laddaren har ställts in på ett läge för skonsam laddning. Av säkerhetsskäl laddas batteriet upp långsammare och behöver mer tid. Detta kan ha följande orsaker: - Batteriet har inte laddats under mycket lång tid. - Batteriets temperatur är inte i idealområdet. <b>Åtgärd:</b> Vänta tills batteriet har laddats, batteriet kan ändå laddas vidare.
Blinkar	Blinkar	<b>Störning</b> Batteriet kan inte längre laddas. Batteriet är defekt. <b>Åtgärd:</b> Ett defekt batteri får inte längre laddas. Ta ut batteriet ur laddaren.
Till	Till	<b>Temperaturstörning</b> Batteriet är för varmt (t ex direkt solstrålning) eller för kallt (under 0°C) <b>Åtgärd:</b> Ta ut batteriet och förvara det i rumstemperatur i en dag (ca 20°C).



Endast för EU-länder

Kasta inte elverktyg i hushållssoporna.

Enligt det europeiska direktivet 2012/19/EG om avfall som utgörs av eller innehåller elektriska eller elektroniska produkter och dess tillämpning i den nationella lagstiftningen, måste förbrukade elverktyg källsorteras och lämnas in för miljövänlig återvinning.

Återvinnings-alternativ till begäran om återsändning:

Som ett alternativ till returnering är ägaren av elutrustningen skyldig att bidra till ändamålsenlig avfallshandling för det fall att utrustningen ska skrotas. Efter att den förbrukade utrustningen har lämnats in till en avfallsstation kan den omhändertas i enlighet med gällande nationella lagstiftning om återvinning och avfallshandling. Detta gäller inte för tillbehör delar och hjälpmedel utan elektriska komponenter vars syfte har varit att komplettera den förbrukade utrustningen.

Tänk på att ta ut batterier och ljuskällor (t.ex. glödlampor) innan kompressorn skrotas.

Eftertryck eller annan duplicering av dokumentation och medföljande underlag för produkterna, även utdrag, är endast tillåtet med uttryckligt tillstånd från Einhell Germany AG.

Med förbehåll för tekniska ändringar.

## Serviceinformation

I alla länder som nämns i garantibeviset har vi kompetenta servicepartners. Adresserna till dessa partners finns i garantibeviset. Våra partners står gärna till tjänst för alla slags servicearbeten såsom reparation och tillhandahållande av reservdelar, slitagedelar och förbrukningsmaterial.

Kom ihåg att följande delar i denna produkt är utsatta för ett bruksmässigt och naturligt slitage samt att följande delar krävs som förbrukningsmaterial.

Kategori	Exempel
Slitagedelar*	Svärd, Batteri
Förbrukningsmaterial/förbrukningsdelar*	Sågkedja
Delar som saknas	

\* ingår inte tvunget i leveransomfattningen!

Vid brister eller störningar kan du anmäla detta på webbplatsen [www.Einhell-Service.com](http://www.Einhell-Service.com). Ge en detaljerad beskrivning av felet som har uppstått och besvara alltid följande frågor:

- Fungerade produkten först eller var den defekt från början?
- Märkte du av någonting innan produkten slutade att fungera (symptomer före defekt)?
- Enligt din åsikt, vilken funktion är felaktig i produkten (huvudsymptom)?  
Beskriv den felaktiga funktionen.

## Garantibevis

Bästa kund,  
våra produkter genomgår en sträng kvalitetskontroll. Om denna produkt mot förmodan inte fungerar på rätt sätt, beklagar vi detta och ber dig att kontakta vår serviceavdelning under adressen som anges på garantikortet. Vi står även gärna till tjänst på telefon under servicenumret som anges nedan. Följande punkter gäller för att du ska kunna göra anspråk på garantin:

1. Dessa garantivillkor vänder sig enbart till konsumenter, dvs. naturliga personer som inte har för avsikt att använda denna produkt i kommersiellt syfte eller inom egen verksamhet. Dessa garantivillkor reglerar ytterligare garantitjänster som nedanstående tillverkare erbjuder köpare av nya produkter. Dessa tjänster är en komplettering till den lagstadgade garantin. Garantianspråk som regleras enligt lag påverkas inte av denna garanti. Våra garantitjänster är gratis för dig.
2. Garantitjänsterna omfattar endast sådana brister som bevisligen kan härledas till material- eller tillverkningsfel. Produkten som du har köpt ska vara ny och härstamma från nedanstående tillverkare. Vi avgör om sådana brister i produkten ska åtgärdas eller om produkten ska bytas ut. Tänk på att våra produkter endast får användas till ändamålsenligt syfte och inte har konstruerats för kommersiell, hantverksmässig eller yrkesmässig användning. Ett garantiavtal sluts därför ej om produkten inom garantitiden har använts inom yrkesmässiga, hantverksmässiga eller industriella verksamheter eller har utsatts för liknande påkänning.
3. Garantin omfattar inte:
  - Skador på produkten som kan härledas till att monteringsanvisningen missaktats eller på grund av felaktig installation, åsidosatt bruksanvisning (t ex anslutning till felaktig nätspänning eller strömart), missaktade underhålls- och säkerhetsbestämmelser, om produkten utsätts för onormala miljöfaktorer eller bristfällig skötsel och underhåll.
  - Skador på produkten som kan härledas till missbruk eller ej ändamålsenlig användning (t ex överbelastning av produkten eller användning av ej godkända insatsverktyg eller tillbehör), främmande partiklar som har trängt in i produkten (t ex sand, sten eller damm, transportskador), yttre våld eller yttre påverkan (t ex skador efter att produkten fallit ned).
  - Skador på produkten eller delar av produkten som kan härledas till bruksmässigt, normalt eller för övrigt naturligt slitage.
4. Garantitiden uppgår till 24 månader och gäller från datumet när produkten köptes. Medan garantitiden fortfarande gäller ska anspråk på garanti ställas inom två veckor efter att defekten fastställdes. Det är inte möjligt att ställa anspråk på garanti efter att garantitiden har löpt ut. Garantitiden förlängs inte när produkten repareras eller byts ut, dessutom medför sådana arbeten inte att en ny garantitid börjar gälla för produkten eller för ev. reservdelar som har monterats in. Detta gäller även vid hembesök.
5. Anmäl den defekta produkten på följande webbplats för att göra anspråk på garantin: [www.Einhell-Service.com](http://www.Einhell-Service.com). Se till att du har sparat på kvittot eller ett annat köpebevis som påvisar att du har köpt denna produkt i nytt skick. Produkter som sänds in utan köpebevis eller utan märkskylt täcks inte av våra garantitjänster eftersom de inte kan identifieras. Om defekten i produkten täcks av våra garantitjänster, får du genast en reparerad eller ny produkt av oss.

Givetvis kan vi även, mot debitering, åtgärda skador som antingen inte täcks av garantin eller som har uppstått efter garantitidens slut. Skicka in produkten till nedanstående serviceadress.

För slitage- och förbrukningsdelar samt för delar som saknas hänvisar vi till begränsningarna i garantin enligt serviceinformationen som anges i denna bruksanvisning.

**Nebezpečí!**

Při používání přístrojů musí být dodržována určitá bezpečnostní opatření, aby se zabránilo zraněním a škodám. Přečtěte si proto pečlivě tento návod k obsluze / bezpečnostní pokyny. Dobře si ho/ je uložte, abyste měli tyto informace kdykoliv po ruce. Pokud předáte přístroj jiným osobám, předejte s ním prosím i tento návod k obsluze/ bezpečnostní pokyny. Nepřebíráme žádné ručení za škody a úrazy vzniklé v důsledku nedodržování tohoto návodu k obsluze a bezpečnostních pokynů.

**Vysvětlení symbolů na přístroji (obr. 28):**

1. Varování!
2. Noste ochranu zraku, hlavy a sluchu!
3. Přístroj chraňte před deštěm a vlhkem!
4. Maximální délka řezu / rychlost řetězu.
5. Nebezpečí ohrožení života zasažením elektrickým proudem. Vzdálenost od elektrických vedení musí činit minimálně 10m.
6. Před uvedením do provozu si přečtěte návod k obsluze!
7. Noste pevnou obuv!
8. Dbejte na padající a odmrštěné části!
9. Udržujte odstup.
10. Směr pohybu řetězu a zubů řetězu prořezávací pily.
11. Noste ochranné rukavice.

**1. Bezpečnostní pokyny**

Příslušné bezpečnostní pokyny naleznete v příloženém brožurce.

**Varování!**

**Přečtěte si veškeré bezpečnostní pokyny, grafická znázornění a technické údaje, jimiž je toto elektrické nářadí opatřeno.** Zanedbání při dodržování následujících instrukcí mohou mít za následek zásah elektrickým proudem, požár a/ nebo těžká zranění.

**Všechny bezpečnostní pokyny a instrukce si uložte pro budoucí použití.**

Tento přístroj není určen k tomu, aby ho obsluhovaly osoby (včetně dětí) s omezenými fyzickými, senzoryckými nebo duševními schopnostmi nebo s nedostatkem zkušeností a/nebo s nedostatkem znalostí, leda že by byly pod dohledem osoby odpovědné za jejich bezpečnost nebo od ní obdržely pokyny, jak přístroj používat. Děti by měly být pod dohledem, aby bylo zaručeno, že si nebudou s přístrojem hrát.

**2. Popis přístroje a rozsah dodávky****2.1 Popis přístroje (obr. 1)**

1. Akumulátor
2. Rukojeť
3. Zapínač/vypínač
4. Blokování zapnutí
5. Blokovací knoflík nastavení sklonu na rukojeti
6. Montážní matice
7. Trubka
8. Ramenní popruh s bezpečnostním odepínáním
9. Přídavná rukojeť
10. Zajišťovací matice teleskopické trubky 1
11. Teleskopická trubka 1
12. Zajišťovací matice teleskopické trubky 2
13. Teleskopická trubka 2 s tělesem motoru
14. Blokovací knoflík nastavení sklonu na tělese motoru
15. Nastavbová sada řetězové pily
16. Lišta
17. Řetěz
18. Ochrana lišty
21. Nabíječka

**2.2 Rozsah dodávky**

Zkontrolujte prosím úplnost výrobku na základě popsaného rozsahu dodávky. V případě chybějících dílů se prosím obraťte nejpozději během 5 pracovních dnů po zakoupení výrobku za předložení platného dokladu o koupi na naše servisní středisko nebo prodejnu, kde jste přístroj zakoupili. Dbejte prosím na tabulku o záruce v servisních informacích na konci návodu.

- Otevřete balení a přístroj opatrně vyjměte z balení.
- Odstraňte obalový materiál a ochrany balení / dopravní pojistky (jsou-li k dispozici).
- Překontrolujte, zda je rozsah dodávky úplný.
- Zkontrolujte přístroj a příslušenství, zda nebyly při přepravě poškozeny.
- Balení si pokud možno uložte až do uplynutí záruční doby.

**Nebezpečí!**

**Přístroj a obalový materiál nejsou dětská hračka! Děti si nesmějí hrát s plastovými sáčky, fóliemi a malými díly! Hrozí nebezpečí spolknutí a udušení!**

- Rukojeť, kompletní
- Trubka s motorovou jednotkou, kompletní
- Ramenní popruh s bezpečnostním odepínáním

- Nástavbová sada řetězové pily
- Lišta
- Řetěz
- Akumulátor (u č. výr.: 34.108.00, 34.108.10 není součástí dodávky)
- Nabíječka (u č. výr.: 34.108.00, 34.108.10 není součástí dodávky)
- Originální návod k použití
- Bezpečnostní pokyny

### 3. Použití podle účelu určení

#### Prořezávací pila

##### (řetězová pila s teleskopickou násadou)

Nástavbová sada řetězové pily se smí montovat pouze na motorovou hlavu, která je součástí dodávky. Řetězová pila s teleskopickou násadou je určena na odvětvování stromů. Není určena na rozsáhlé řezací práce a kácení stromů ani na řezání jiných materiálů než dřeva.

Přístroj smí být používán pouze podle svého účelu určení. Každé další, toto překračující použití, neodpovídá použití podle účelu určení. Za z toho vyplývající škody nebo zranění všeho druhu ručí uživatel/obsluhující osoba a ne výrobce.

Dbejte prosím na to, že naše přístroje nebyly podle svého účelu určení konstruovány pro živnostenské, řemeslnické nebo průmyslové použití. Nepřebíráme proto žádné ručení, pokud je přístroj používán v živnostenských, řemeslných nebo průmyslových podnicích a při srovnatelných činnostech.

### 4. Technická data

#### Prořezávací pila

Délka lišty:..... 200 mm  
 Řezná délka max.: ..... 170 mm  
 Členění řetězu:.....3/8" 33 zubů  
 Tloušťka řetězu:..... (0,050") 1,3 mm  
 Ozubené kolo:.....6 zubů, 3/8"  
 Řezná rychlost při jmenovitém počtu otáček: .....3,76 m/s  
 Množství náplně olejové nádrže:..... 125 cm<sup>3</sup>  
 Čistá hmotnost bez příslušenství:.....3,4 kg  
 Řetěz: .....Oregon 91P033X,  
 Lišta: ..... Oregon 080NDEA041 (520089),  
 Třída ochrany: .....III

#### lithium-iontový akumulátor

Napětí: .....18 V d.c.  
 Kapacita: .....3,0 Ah  
 Doba nabíjení:..... 1 h

#### Nabíječka

Vstupní napětí: ..... 200–250 V ~ 50-60 Hz  
 Příkon ..... 72 W  
 Výstupní napětí: ..... 20 V d. c.  
 Výstupní proud:..... 3 A

#### Nebezpečí!

##### Hluk a vibrace

Hluk a vibrace byly měřeny podle normy ISO 22868.

Hladina akustického tlaku  $L_{pA}$  ..... 81,05 dB (A)  
 Nejistota  $K_{pA}$  ..... 3 dB  
 Hladina akustického výkonu  $L_{WA}$  měřená ..... 98,23 dB(A)  
 Nejistota  $K_{WA}$  ..... 3 dB  
 Hladina akustického výkonu  $L_{WA}$  zaručená ..... 102 dB(A)

##### Noste ochranu sluchu.

Působení hluku může způsobit ztrátu sluchu.

Hodnoty celkových vibrací (vektorový součet tří směrů) změřeny podle normy ISO 22867.

##### Rukojeť při zátěži

Emisní hodnota vibrací  $a_h = 0,947 \text{ m/s}^2$   
 Nejistota  $K = 1,5 \text{ m/s}^2$

Udaná emisní hodnota vibrací a udané emisní hodnoty hluku byly změřeny podle normovaného zkušební postupu a lze je použít pro srovnání elektrického nástroje s jiným elektrickým nástrojem. Mohou být využity také pro předběžný odhad zatížení.

##### Varování!

Emise vibrací a hluku se mohou během skutečného používání elektrického nářadí lišit od udaných hodnot, protože závisejí na způsobu používání elektrického nářadí, zejména na tom, jaký druh obrobku se zpracovává.

Je nutné stanovit bezpečnostní opatření na ochranu obsluhující osoby, která spočívají na odhadu zatížení vibracemi během skutečných podmínek používání (přitom je třeba zohlednit všechny části pracovního cyklu, například doby,

ve kterých je elektrický přístroj vypnut, a také, ve kterých je přístroj zapnut, ale běží bez zatížení).

Pokuste se udržovat zatížení vibracemi a hlukem na co nejnižší úrovni. Příkladem opatření pro snížení zatížení vibracemi je nošení rukavic při používání přístroje, omezení pracovní doby a používání příslušenství v dobrém stavu.

#### Omezte tvorbu hluku a vibrace na minimum!

- Používejte pouze přístroje v bezvadném stavu.
- Pravidelně provádějte údržbu a čištění přístroje.
- Přizpůsobte Váš způsob práce přístroji.
- Nepřetěžujte přístroj.
- V případě potřeby nechte přístroj zkontrolovat.
- Přístroj vypněte, pokud ho nepoužíváte.
- Noste rukavice.

## 5. Před uvedením do provozu

**Nebezpečí!** Akumulátor namontujte teprve po kompletním smontování přístroje a provedení veškerých nastavení. Pokud provádíte práce na přístroji, noste vždy ochranné rukavice, abyste zabránili zraněním. Všechny díly opatrně vybalte a zkontrolujte jejich úplnost (obr. 1)

### 5.1 Montáž obecně

- Obr. 2-3: Nasuňte trubku (7) až po zesílené místo (7a) na rukojeť (2a) a pevně ji přišroubujte pomocí montážní matice (6).
- Obr. 4: Zahákněte karabinu (A) ramenního popruhu (8) do držáku popruhu (B).
- Obr. 4a: Přídavná rukojeť sestává z rukojeti (N), šestihřanného šroubu (P) a z pojistky (F). Na držák rukojeti (U) se montuje tak, jak je znázorněno na obrázku. Zatlačte šestihřanný šroub (P) do rukojeti (N) a pevně ho sešroubujte s pojistkou (F).

### 5.2 Montáž nastavbové sady řetězové pily (použití jako prořezávací pila)

#### 5.2 a Montáž lišty a řetězu

- Povolte upevňovací šroub (C) krytu řetězky (obr. 5.).
- Sejměte kryt řetězky.
- Řetěz nasad'te podle obrázku do otáčející se

drážky lišty (obr. 6 / pol. E).

- Lištu a řetěz vložte podle obrázku do upínání řetězové pily (obr. 7). Přitom ved'te řetěz kolem pastorku (obr. 7 / pol. K).
- Namontujte kryt řetězky a pevně ho utáhněte ho pomocí upevňovacího šroubu (obr. 8 / pol. C).

Upevňovací šroub definitivně zašroubujte teprve po nastavení napětí řetězu (viz bod 5.2b).

#### 5.2 b Napínání řetězu

**Pozor!** Před kontrolou a nastavováním vždy z přístroje vyjměte akumulátor. Pokud provádíte práce na pile, noste vždy ochranné rukavice, abyste zabránili zraněním.

- Upevňovací šroub (C) krytu řetězky povolte několikerým otočením (obr. 5).
- Napětí řetězu nastavte pomocí napínacího šroubu řetězu (obr. 9 / pol. D). Otáčením doprava se napětí řetězu zvyšuje, otáčením doleva se snižuje. Řetěz je správně napnut, pokud se dá ve středu lišty o cca 2 mm nadzvednout (obr. 10).
- Utáhněte upevňovací šroub (C) krytu řetězky (obr. 8).

**Pokyn!** Všechny články řetězu musí řádně ležet ve vodici drážce lišty.

#### Pokyny k napínání řetězu:

Řetěz musí být řádně napnut, aby byl zajištěn bezpečný provoz. Optimální napětí rozeznáte, pokud se řetěz dá ve středu lišty o 2 mm nadzvednout. Protože se řetěz při řezání zahřívá a mění tím svoji délku, kontrolujte nejpozději každých 10 minut napětí řetězu a v případě potřeby ho přizpůsobte. Toto platí obzvláště pro nové řetězy. Po ukončení práce řetěz povolte, protože se po vychladnutí zkrátí. Tím zabráníte poškození řetězu.

#### 5.2 c Mazání pilového řetězu

**Pozor!** Před kontrolou a nastavováním vždy z přístroje vyjměte akumulátor. Pokud provádíte práce na pile, noste vždy ochranné rukavice, abyste zabránili zraněním.

**Pokyn!** Nikdy pilu nepoužívejte bez oleje na mazání řetězu! Používání pily bez oleje na mazání řetězu nebo při stavu oleje pod úrovní průzoru vede k poškození pily!

**Pokyn!** Dbejte na teplotní podmínky: Rozdílné teploty okolí vyžadují maziva s velmi rozdílnou viskozitou. Při nízkých teplotách potřebujete na vytvoření dostatečného olejového filmu řidké

oleje (s nízkou viskozitou). Pokud ten samý olej používáte v létě, je tento olej z důvodu vyšších teplot ještě řidší. Tím se může olejový film porušit, řetěz se přehřeje a může se poškodit. Kromě toho se mazací olej spálí a vede ke zbytečnému zatěžování škodlivinami.

#### Plnění olejové nádrže (obr. 11):

- Pilu postavte na rovný podklad.
- Oblast okolo uzávěru olejové nádrže (pol. 31) vyčistěte a poté otevřete nádrž.
- Nádrž (pol. 30) naplňte olejem na mazání řetězu. Dbejte přitom na to, aby se do nádrže nedostala žádná nečistota a nedošlo k ucpání olejové trysky.
- Zavřete uzávěr olejové nádrže (pol. 31).

Po montáži nastavbové sady řetězové pily a rovněž při nepoužívání nasadte na lištu s pilovým řetězem ochranu lišty (obr. 1 / pol. 18), aby se předešlo poraněním.

#### 5.3 Nastavení přídavné rukojeti (obr. 12-13)

##### a) Nastavení sklonu přídavné rukojeti

Otevřete (a) aretaci (F). Nastavte požadovaný sklon přídavné rukojeti (9). Nakonec opět uzavřete (b) aretaci (F).

##### b) Posunutí přídavné rukojeti

Otevřete (a) aretaci (H) a posuňte přídavnou rukojeť na požadované místo. Nakonec aretaci (H) opět uzavřete (b).

#### 5.4 Připevnění ramenního popruhu

**Varování!** Při práci noste vždy popruh. Přístroj vždy vypněte předtím, než uvolníte ramenní popruh. Hrozí nebezpečí zranění.

1. Zahákněte karabinu (obr. 4 / pol. A) do držáku popruhu.
2. Položte ramenní popruh (obr. 14 / pol. 8) přes rameno.
3. Nastavte délku popruhu tak, aby se držák popruhu nacházel na úrovni boků (obr. 14).
4. Ramenní popruh je vybaven přeškou. Pokud je potřeba přístroj rychle sundat, stiskněte háčky do sebe (obr. 15).
5. Pro změnu polohy popruhu na přístroji stiskněte oba konce kovové spony (obr. 4 / pol. L/M) proti sobě a posuňte držák popruhu na trubce.

#### 5.5 Nastavení sklonu rukojeti (obr. 16)

Stiskněte oba blokovací knoflíky (5) a nastavte sklon rukojeti (2) ve 4 stupních zacvaknutí.

#### 5.6 Nastavení sklonu tělesa motoru (obr. 17)

Stiskněte oba blokovací knoflíky (14) a nastavte sklon tělesa motoru (13) v 7 stupních zacvaknutí.

#### 5.7 Nastavení teleskopických trubek (obr. 18)

1. Otevřete zajišťovací matice teleskopických trubek (10 + 12) otočením doleva.
2. Vytáhněte teleskopické trubky (11 + 13) do délky, kterou potřebujete pro svou práci.
3. Uzavřete zajišťovací matice teleskopických trubek (10 + 12) otočením doprava.

#### 5.8 Montáž nastavbové sady řetězové pily na motorovou hlavu (obr. 19-20)

Ochrana lišty se musí nasunout na namontovanou lištu s pilovým řetězem, aby se předešlo poraněním.

1. Umístěte nastavbovou sadu řetězové pily a motorovou hlavu do takové polohy, aby souhlasily šipky na obou částech.
2. Nastavbovou sadu řetězové pily natlačte na motorovou hlavu. Zajišťovací knoflík (R) se tím posune doprava. Otočte nastavbovou sadou řetězové pily doprava. Nastavbová sada řetězové pily se na motorové hlavě zaaretuje a je pevně namontována. Zajišťovací knoflík (R) se při tom zatlačí doleva.

#### 5.9 Otočení nastavbové sady řetězové pily na motorové hlavě o 90° (obr. 21)

Ochrana lišty se musí nasunout na namontovanou lištu s pilovým řetězem, aby se předešlo poraněním.

1. Zatáhněte zajišťovací knoflík (R) doprava.
2. Otočte nastavbovou sadou řetězové pily o 90° doleva. Nastavbová sada řetězové pily se na motorové hlavě zaaretuje a je pevně namontována.

#### 5.10 Odstranění nastavbové sady řetězové pily z motorové hlavy (obr. 19-20)

Ochrana lišty se musí nasunout na namontovanou lištu s pilovým řetězem, aby se předešlo poraněním.

1. Zatáhněte zajišťovací knoflík (R) doprava.
2. Otáčejte nastavbovou sadou řetězové pily tak dlouho, až souhlasí šipky na motorové hlavě a nastavbové sadě řetězové pily; tu pak lze odejmout.

#### 5.11 Montáž akumulátoru (obr. 22-23)

Stiskněte západkové tlačítko (T) akumulátoru tak, jak je znázorněno na obrázku 22, a zasuněte akumulátor do k tomu určeného otvoru. Jakmile je



akumulátor v poloze, která je zobrazena na obrázku 23, dbejte na zacvaknutí západkového tlačítka! Demontáž akumulátoru se provádí v opačném sledu.

#### 5.12 Nabíjení akumulátoru (obr. 23-24)

1. Vyjměte akumulátor z přístroje. Stiskněte západkové tlačítko (T).
2. Porovnejte, zda souhlasí síťové napětí uvedené na typovém štítku se síťovým napětím, které je k dispozici. Zastrčte síťovou zástrčku nabíječky (21) do zásuvky. Zelená LED začne blikat.
3. Zasuňte akumulátor (1) do nabíječky (21).
4. V bodu „Indikace nabíječky“ najdete tabulku s významy LED indikací na nabíječce.

Během nabíjení se může akumulátor trochu zahřívat. To je ovšem normální.

Pokud není možné akumulátor nabít, zkontrolujte,

- zda je v zásuvce síťové napětí,
- zda se kontakty akumulátoru bez problémů dotýkají nabíjecích kontaktů.

Pokud stále není možné akumulátor nabít, prosíme vás, abyste

- nabíječku
- a akumulátorový článek

poslali na adresu našeho zákaznického servisu.

**Pokud jde bezpečně odeslání, kontaktujte naši zákaznickou službu nebo prodejnu, v níž jste si přístroj pořídili.**

**Dbejte při zaslání nebo likvidaci akumulátoru resp. akumulátorového přístroje na to, aby byly zabaleny jednotlivě v plastovém sáčku, aby se zabránilo zkratům a vzniku požáru!**

V zájmu dlouhé životnosti akumulátoru byste měli vždy dbát na jeho včasné nabití. To je v každém případě třeba tehdy, když zjistíte, že výkon přístroje klesá. Akumulátorový článek nikdy kompletně nevybíjejte. Toto vede k defektu akumulátoru!

#### 5.13 Indikace kapacity akumulátoru (obr. 24a)

Stiskněte spínač indikace kapacity akumulátoru (A). Indikace kapacity akumulátoru (B) signalizuje stav nabití pomocí 3 LED.

#### Všechny 3 LED svítí:

Akumulátor je plně nabitý.

#### 2 nebo 1 LED svítí:

Akumulátor disponuje dostatečným zbytkovým nabitím.

#### 1 LED bliká:

Akumulátor je prázdný, akumulátor znovu nabijte.

#### Všechny LED blikají:

Teplota akumulátoru je podkročena. Odpojte akumulátor od přístroje, nechte akumulátor odpočívát jeden den při pokojové teplotě. Pokud se chyba objeví znovu, došlo k hlubokému vybití akumulátoru, čímž se stal defektním. Vyjměte akumulátor z přístroje. Defektní akumulátor se již nesmí používat, resp. nabíjet.

## 6. Provoz

Dodržujte prosím zákonná nařízení na ochranu proti hluku, která se mohou místně odlišovat.

**Pozor!** Při práci noste vždy popruh. Přístroj vždy vypněte předtím, než uvolníte popruh. Hrozí nebezpečí zranění.

Přípevněte ramenní popruh způsobem popsaným výše, namontujte požadovanou nastavbovou sadu a nastavte přístroj v souladu s vašimi potřebami.

#### Za-/vypnutí

##### Zapnutí

- Přístroj držte oběma rukama na rukojetích (palec pod přídatnou rukojetí).
- Stiskněte blokování zapnutí (obr. 3 / pol. 4) a držte ho stisknuté.
- Přístroj zapněte pomocí za-/vypínače (obr. 3 / pol. 3). Blokování zapnutí nyní může být uvolněno.

##### Vypnutí

Za-/vypínač (obr. 3 / pol. 3) pusťte.

## 7. Práce s nastavbovou sadou řetězové pily

#### Příprava

Před každým použitím a při případném poškození zkontrolujte následující body, abyste zajistili bezpečný průběh práce:

**Stav pily**

Před začátkem práce pilu prohlédněte, zda nevykazuje škody na krytu, síťovém kabelu, řetězu a liště. Nikdy nezapínejte viditelně poškozený přístroj.

**Olejevá nádrž**

Stav naplnění olejové nádrže. Kontrolujte i během práce, zda je v nádrži stále dostatek oleje. Nikdy pilu nezapínejte, pokud v ní není olej nebo pokud stav oleje klesl pod minimální značku – zabráníte tím poškození pily. Jedno naplnění vystačí v průměru na 20 minut, v závislosti na přestávkách a zatížení.

**Řetěz**

Napětí řetězu, stav ostří. Čím ostřejší řetěz je, tím lehčeji a kontrovaněji je možné pilu obsluhovat. To samé platí o napětí řetězu. I během práce kontrolujte nejpозději každých 10 minut napětí řetězu, abyste zvýšili své bezpečí! Obzvlášť nové řetězy mají sklony ke zvýšenému roztahování.

**Ochranný oděv**

Bezpodmínečně noste odpovídající přiléhavý oděv, jako dělené ochranné kalhoty, rukavice a ochrannou obuv.

**Ochrana sluchu a ochranné brýle.**

Noste ochrannou přilbu s integrovanou ochranou sluchu a obličejovým štítem. Ta poskytuje ochranu před padajícími a vymrštěnými větvemi.

**Bezpečná práce**

- Aby byla zaručena bezpečná práce, je předepsán pracovní úhel max. 60°.
- Nikdy nestát pod řezanou větví.
- Dávejte pozor při řezání větví, které jsou pod mechanickým napětím, a při řezání štěpícího se dřeva.
- Možné nebezpečí zranění padajícími a odmrštěnými kusy dřeva!
- Pokud je stroj v provozu, je třeba nepouštět osoby a zvířata do oblastí nebezpečí.
- Přístroj není chráněn při dotyku vedení vysokého napětí proti úderům elektrickým proudem. Udržujte proto minimální vzdálenost 10 m od vedení elektrického proudu. Hrozí nebezpečí života úderem elektrickým proudem!
- Na svahu stát vždy nad nebo bočně k řezané větví.
- Přístroj držet co nejbliže u těla. Tak budete mít nejlepší rovnováhu.

**Způsoby řezání**

- Při odvětvování držte přístroj v úhlu maximálně 60° k vodorovné rovině, aby vás nezasáhla padající větev (obr. 27).
- Nejdříve odřežte na stromě spodní větev. Tím se usnadní padání uřezaných větví.
- Po ukončení řezání se pro obsluhující osobu náhle zvýší hmotnost pily, protože pila již není opřena o větev. Hrozí nebezpečí ztráty kontroly nad pilou.
- Pilu vytáhněte z řezu pouze s běžícím řetězem. Tím se zabrání zablokování.
- Neřežte špičkou lišty.
- Neřežte v místě sukovitého začátku větve. To zabraňuje hojení ran stromu.

**Řezání menších větví (obr. 25):**

Přiložte dorazovou plochu pily k větví. To zabraňuje trhavým pohybům pily na začátku řezu. Ved'te pilu lehkým tlakem nahoru a dolů skrz větev.

**Řezání větších a delších větví (obr. 26):**

U větších větví vykonajte odlehčovací řez. Nejdříve nařízněte horní stranu lišty zezdola nahoru 1/3 průměru větve (a). Poté řežte spodní stranou lišty shora dolů směrem k prvnímu řezu (b). Delší větve řežte po jednotlivých úsecích, abyste měli kontrolu nad místem dopadnutí.

**Zpětný ráz**

Pod zpětným rázem se rozumí náhlé vymrštění běžící pily směrem nahoru a dozadu. Příčiny jsou většinou dotknutí se řezaného předmětu špičkou lišty nebo uváznutí řetězu.

Při zpětném rázu náhle působí velké síly. Proto pila většinou reaguje nekontrolovaně. Následkem jsou většinou velice těžká zranění pracovníků nebo osob stojících v blízkém okolí. Nebezpečí zpětného rázu je největší, když pilu nasadíte v oblasti špičky lišty, protože je tam největší pákový efekt. Nasazujte proto pilu vždy co možná nejvíce naplocho.

**Varování!**

- Dbejte vždy na správné napětí řetězu!
- Používejte pouze bezvadné pily!
- Pracujte pouze s předpisově naostřeným řetězem!
- Nikdy neřežte s horní hranou nebo špičkou lišty!
- Držte pilu vždy pevně oběma rukama!

Řezání dřeva pod mechanickým napětím  
Řezání dřeva, které je pod mechanickým napětím, vyžaduje obzvláštní pozornost! Dřevo pod mechanickým napětím, které je řezáním napětí zbaveno, reaguje občas zcela nekontrolovane. To může vést k těžkým až smrtelným zraněním. Takovéto práce smí provádět pouze vyškolený odborný personál.

## 8. Čištění, údržba a objednání náhradních dílů

### Nebezpečí!

Před všemi čistícími a údržbovými pracemi vyjměte akumulátor.

#### 8.1 Čištění

- Pravidelně čistěte napínací mechanismus tak, že ho profouknete stlačeným vzduchem nebo vyčistíte kartáčem. Nepoužívejte na čištění žádné nástroje.
- Udržujte rukojeti prosté oleje, abyste pilu vždy mohli dobře držet.
- Pokud není řetězová pila delší dobu používána, odstraňte z nádrže olej na mazání řetězu. Řetěz a lištu krátce vložte do olejové lázně a potom oboje zabalte do naolejovaného papíru.
- Při čištění v žádném případě neponořte přístroj do vody nebo jiných kapalin.
- Usazeniny na ochranných krytech odstraňte pomocí kartáče.
- Udržujte bezpečnostní zařízení, větrací otvory a kryt motoru tak čisté a zbavené prachu a nečistot, jak jen to je možné. Očistěte přístroj čistým hadrem nebo ho profoukněte stlačeným vzduchem při nízkém tlaku.
- Doporučujeme přímo po každém použití přístroj vyčistit.
- Přístroj pravidelně čistěte vlhkým hadrem a trochou mazlavého mýdla. Nepoužívejte žádné čistící prostředky nebo rozpouštědla, mohlo by dojít k poškození plastových částí přístroje. Dbejte na to, aby se do přístroje nedostala voda. Vniknutí vody do elektrického přístroje zvyšuje riziko úderu elektrickým proudem.

#### 8.2 Údržba

##### Výměna pilového řetězu a lišty

Lišta musí být vyměněna, když je opotřebována vodící drážka lišty. Postupujte podle kapitoly „Montáž lišty a řetězu“!

### Kontrola automatického mazání řetězu

Aby se zabránilo přehřátí a s tím spojenému poškození lišty a řetězu, kontrolujte pravidelně funkci automatického mazání řetězu. K tomu nasměrujte špičku lišty směrem k hladkému povrchu (prkno, odřezek stromu) a nechte pilu běžet. Pokud se nyní objeví přibývající olejová stopa, pracuje automatické mazání pily bezvadně. Pokud se nevytvoří žádná olejová stopa, přečtěte si příslušné pokyny v kapitole „Vyhledávání poruch“! Když ani tyto pokyny nepomohou, obraťte se na náš servis nebo podobně kvalifikovanou dílnu.

**Pokyn!** Nedotýkejte se přitom povrchu. Dodržujte dostatečnou bezpečnostní vzdálenost (cca 20 cm).

### Ostření pilového řetězu

Efektivní práce s řetězovou pilou je možná pouze tehdy, když je řetěz v dobrém stavu a je ostrý. Tím se také sníží nebezpečí zpětného rázu. Řetěz pily lze nechat naostřit v každé specializované prodejně. Nesnažte se naostřit řetěz sami, pokud k tomu nemáte vhodné náradí a zkušenosti.

### 8.3 Objednání náhradních dílů:

Při objednávce náhradních dílů je třeba uvést následující údaje:

- Typ přístroje
- Číslo artiklu přístroje
- Identifikační číslo přístroje
- Číslo požadovaného náhradního dílu

Aktuální ceny a informace naleznete na [www.Einhell-Service.com](http://www.Einhell-Service.com)

## 9. Likvidace a recyklace

Přístroj je uložen v balení, aby bylo zabráněno poškození při přepravě. Toto balení je surovina a tím znovu použitelné nebo může být dáno zpět do cirkulace surovin. Přístroj a jeho příslušenství jsou vyrobeny z rozdílných materiálů, jako např. kov a plasty. Defektní přístroje nepatří do domovního odpadu. K odborné likvidaci by měl být přístroj odevzdán na příslušném sběrném místě. Pokud žádné takové sběrné místo neznáte, měli byste se informovat na místním zastupitelství.

## 10. Skladování

Skladujte přístroj a jeho příslušenství na tmavém, suchém a nezamrzajícím místě a mimo dosah dětí. Optimální teplota skladování leží mezi 5 a 30 °C. Uložte elektrický přístroj v originálním balení.

## 11. Vyhledávání poruch

### Nebezpečí!

Před vyhledáváním poruch přístroj vypněte a vyjměte z něj akumulátor.

Následující tabulka ukazuje symptomy poruch a popisuje, jak můžete odstranit chyby, pokud váš přístroj nepracuje správně. Pokud se vám nepodaří ani s její pomocí problém lokalizovat, obraťte se na Váš servis.

Příčina	Chyba	Odstranění
Přístroj nefunguje.	<ul style="list-style-type: none"> <li>- vybitý akumulátor</li> <li>- nesprávně zasunutý akumulátor</li> </ul>	<ul style="list-style-type: none"> <li>- nabijte akumulátor</li> <li>- akumulátor vyjměte a znovu ho zasuňte</li> </ul>
Přístroj pracuje přerušovaně.	<ul style="list-style-type: none"> <li>- uvolněný externí kontakt</li> <li>- uvolněný interní kontakt</li> <li>- defektní za-/vypínač</li> </ul>	<ul style="list-style-type: none"> <li>- Vyhledat odbornou dílnu</li> <li>- Vyhledat odbornou dílnu</li> <li>- Vyhledat odbornou dílnu</li> </ul>
Suchý řetěz	<ul style="list-style-type: none"> <li>- Žádný olej v nádrži</li> <li>- Odvzdušnění ve víčku olejové nádrže ucpáno</li> <li>- Výtokový kanál oleje ucpán</li> </ul>	<ul style="list-style-type: none"> <li>- Olej doplnit</li> <li>- Víčko olejové nádrže vyčistit</li> <li>- Výtokový kanál oleje uvolnit</li> </ul>
Řetěz/vodicí lišta horká	<ul style="list-style-type: none"> <li>- Žádný olej v nádrži</li> <li>- Odvzdušnění ve víčku olejové nádrže ucpáno</li> <li>- Výtokový kanál oleje ucpán</li> <li>- Tupý řetěz</li> </ul>	<ul style="list-style-type: none"> <li>- Olej doplnit</li> <li>- Víčko olejové nádrže vyčistit</li> <li>- Výtokový kanál oleje uvolnit</li> <li>- Řetěz naostřit nebo vyměnit</li> </ul>
Řetězová pila škube, vibruje nebo neřeže správně.	<ul style="list-style-type: none"> <li>- Moc volné napětí řetězu</li> <li>- Tupý řetěz</li> <li>- Řetěz opotřebován</li> <li>- Zuby pily ukazují špatným směrem</li> </ul>	<ul style="list-style-type: none"> <li>- Nastavit napětí řetězu</li> <li>- Řetěz naostřit nebo vyměnit</li> <li>- Řetěz vyměnit</li> <li>- Řetěz znovu namontovat se zuby ve správném směru</li> </ul>

## 12. Indikace nabíječky

Stav indikace		Význam a opatření
Červená LED	Zelená LED	
Vyp	Bliká	<b>Provozní pohotovost</b> Nabíječka je připojena na síť a připravena k provozu, akumulátor není v nabíječce.
Zap	vyp	<b>Nabíjení</b> Nabíječka nabíjí akumulátor režimem rychlého nabíjení. Příslušné doby nabíjení najdete přímo na nabíječce. <b>Upozornění!</b> V závislosti na konkrétním stavu nabití se mohou skutečné doby nabíjení poněkud lišit od uvedených dob nabíjení.
Vyp	Zap	<b>Akumulátor je nabitý a připravený k provozu. (READY TO GO)</b> Poté se až do úplného nabití přepne na úsporné nabíjení. Nechte akumulátor v nabíječce o cca 15 minut déle. <b>Opatření:</b> Vyjměte akumulátor z nabíječky. Odpojte nabíječku ze sítě.
Bliká	Vyp	<b>Přízpusobené nabíjení</b> Nabíječka se nachází v režimu šetrného nabíjení. Akumulátor je přitom z bezpečnostních důvodů nabíjen pomaleji a potřebuje více času. To může mít následující příčiny: - Akumulátor nebyl již po dlouhou dobu nabíjen. - Teplota akumulátoru není v ideálním rozsahu. <b>Opatření:</b> Počkejte, až bude nabíjení ukončeno, akumulátor může být i přesto dále nabíjen.
Bliká	Bliká	<b>Porucha</b> Nabíjení již není možné. Akumulátor je defektní. <b>Opatření:</b> Defektní akumulátor se již nesmí nabíjet. Vyjměte akumulátor z nabíječky.
Zap	Zap	<b>Porucha teploty</b> Akumulátor je příliš horký (např. přímé sluneční záření) nebo příliš studený (pod 0° C). <b>Opatření:</b> Odeberte akumulátor a uložte ho 1 den při pokojové teplotě (cca 20° C).



Jen pro země EU

Elektrické nářadí a přístroje neodhazujte do domovního odpadu!

Podle evropské směrnice 2012/19/ES o odpadních elektrických a elektronických zařízeních (OEEZ) a při prosazování národního práva musí být spotřebované elektrické nářadí sbíráno samostatně a musí být dopraveno do odpovídajícího ekologického recyklačního závodu.

Alternativa recyklace k výzvě na zpětné odeslání výrobku:

Vlastník elektrického přístroje je povinen alternativně namísto zpětného odeslání zařízení spolupůsobit při jeho správném zužitkování v případě, že se vzdá jeho vlastnictví. Starý přístroj lze v takovém případě odevzdat také ve sběrně, která provede odstranění ve smyslu národního zákona o recyklaci a odpadech. Tyto předpisy se nevztahují na díly příslušenství a pomocné prostředky bez elektrických součástí přidané ke starým přístrojům.

Při likvidaci dbejte na to, aby byly akumulátory a světla (např. žárovka) vyjmuty z přístroje.

Patisk nebo jiné rozmnožování dokumentace a průvodních listin, také ve výtažcích, je přípustný pouze s výslovným souhlasem firmy Einhell Germany AG.

Technické změny vyhrazeny

## Servisní informace

Ve všech zemích uvedených v záručním listu máme kompetentní servisní partnery, jejichž kontaktní údaje naleznete v záručním listu. Jsou Vám k dispozici pro všechny servisní požadavky jako opravy, objednávání náhradních a rychle opotřebitelných dílů nebo nákup spotřebních materiálů.

Je třeba dbát na to, že u tohoto přístroje podléhají následující díly opotřebení přiměřenému použití nebo přirozenému opotřebení, resp. jsou potřebné jako spotřební materiál.

Kategorie	Příklad
Rychle opotřebitelné díly*	Lišta, Akumulátor
Spotřební materiál/spotřební díly*	Řetěz
Chybějící díly	

\* není nutně obsaženo v rozsahu dodávky!

V případě nedostatků nebo chyb Vás žádáme, abyste příslušnou chybu nahlásili na internetové stránce [www.Einhell-Service.com](http://www.Einhell-Service.com). Dbejte prosím na přesný popis chyby a odpovězte přitom v každém případě na následující otázky:

- Fungoval přístroj předtím nebo byl od začátku defektní?
- Všimli jste si něčeho před vyskytnutím poruchy (příznak před poruchou)?
- Jakou chybnou funkci přístroj podle Vašeho názoru vykazuje (hlavní příznak)? Popište tuto chybnou funkci.



## Záruční list

Vážená zákaznice, vážený zákazník,  
naše výrobky podléhají přísné kontrole kvality. Pokud i přesto tento přístroj bezvadně nefunguje, je nám to velice líto a prosíme Vás, abyste se obrátili na naši servisní službu na adrese uvedené na tomto záručním listu. Rádi Vám budeme k dispozici také telefonicky na uvedeném servisním telefonním čísle. Pro uplatňování požadavků poskytnutí záruky platí následující:

1. Tyto záruční podmínky jsou určeny výlučně pro spotřebitele, tzn. fyzické osoby, které tento výrobek nebudou používat ani v rámci své profesní, ani jiné výdělečně činné aktivity. Tyto záruční podmínky upravují dodatečné záruky, které níže uvedený výrobce poskytuje kupujícím nových přístrojů navíc k zákonné záruce. Vaše zákonem stanovené nároky na záruku zůstanou touto zárukou nedotčeny. Naše záruka je pro Vás bezplatná.
2. Záruka se vztahuje výhradně na nedostatky na vámi zakoupeném novém přístroji níže uvedeného výrobce, které jsou způsobené chybou materiálu nebo výrobní chybou, a podle našeho uvážení je omezena na odstranění těchto nedostatků na přístroji nebo výměnu přístroje. Dbejte prosím na to, že naše přístroje nebyly podle svého účelu určeny konstruovány pro živnostenské, řemeslnické nebo odborné použití. Záruční smlouva se proto nenaplní, pokud byl přístroj během záruční doby používán v živnostenských, řemeslnických nebo průmyslových podmínkách nebo byl vystaven srovnatelnému zatížení.
3. Z naší záruky jsou vyloučeny:
  - Škody na přístroji, které vznikly nedodržením montážního návodu nebo na základě neoborné instalace, nedodržením návodu k použití (jako např. připojení na chybné síťové napětí nebo druh el. proudu), nebo nedodržením pokynů k údržbě a bezpečnostních pokynů, vystavením přístroje nepřírodným povětrnostním podmínkám nebo nedostatečnou péčí a údržbou.
  - Škody na přístroji, které vznikly neoprávněným nebo nesprávným použitím (jako např. přetížení přístroje nebo použitím neschválených přídatných nástrojů nebo příslušenství), vniknutím cizích těles do přístroje (jako např. písek, kameny nebo prach, škody při přepravě), používáním násilí nebo cizím působením (jako např. škody způsobené pádem).
  - Škody na přístroji nebo na dílech přístroje, které jsou způsobeny běžným opotřebením přiměřeného použití nebo jiným přirozeným opotřebením.
4. Záruční doba činí 24 měsíců a začíná datem koupě přístroje. Požadavky poskytnutí záruky musí být uplatňovány před uplynutím záruční doby během dvou týdnů poté, co byla vada zjištěna. Uplatňování požadavků poskytnutí záruky po uplynutí záruční doby je vyloučeno. Oprava nebo výměna přístroje nevede ani k prodloužení záruční doby, ani nedojde tímto výkonem k zahájení nové záruční doby pro tento přístroj nebo pro jakékoli zabudované náhradní díly. To platí také při využití místního servisu.
5. Pro uplatňování požadavků na poskytnutí záruky nahlaste prosím váš defektní přístroj na: [www.Einhell-Service.com](http://www.Einhell-Service.com). Mějte připravenu nákupní účtenku nebo jiné doklady o vašem nákupu. Přístroje, které jsou zaslány bez odpovídajících dokladů a bez typového štítku, jsou ze záručního plnění vyloučeny z důvodu nedostatečné možnosti jednoznačného přiřazení. Pokud je defekt přístroje zahrnut v naší záruce, obdržíte obratem zpátky opravený nebo nový přístroj.

Samozřejmě Vám rádi odstraníme nedostatky na přístroji na Vaše náklady, pokud tyto nedostatky nejsou nebo už nejsou zahrnuty v rozsahu záruky. V takovém případě nám prosím zašlete přístroj na naši servisní adresu.

V případě rychle opotřebitelných dílů, spotřebních dílů a chybějících dílů poukazujeme na omezení této záruky podle servisních informací uvedených v tomto návodu k obsluze.

**Nebezpečenstvo!**

Pri používaní prístrojov sa musia dodržiavať príslušné bezpečnostné opatrenia, aby bolo možné zabrániť prípadným zraneniam a vecným škodám. Preto si starostlivo prečítajte tento návod na obsluhu/bezpečnostné pokyny. Následne ich starostlivo uschovajte, aby ste mali vždy k dispozícii potrebné informácie. V prípade, že budete prístroj požičiavať tretím osobám, prosím odovzdajte im spolu s prístrojom tento návod na obsluhu/bezpečnostné pokyny. Nepreberáme žiadne ručenie za nehody ani škody, ktoré vzniknú nedodržaním tohto návodu na obsluhu a bezpečnostných pokynov.

**Vysvetlenie symbolov na prístroji (obr. 28):**

1. Výstraha!
2. Používať ochranu očí/hlavy a ochranu sluchu!
3. Chrániť prístroj pred dažďom alebo vlhkom!
4. Maximálna dĺžka rezu vyvetvovacej píly.
5. Nebezpečenstvo usmrtenia elektrickým úderom. Odstup od elektrických vedení musí byť minimálne 10 m!
6. Pred uvedením do prevádzky prečítať návod na obsluhu!
7. Nosiť pevnú obuv!
8. Dbajte na padajúce a odmrštené diely!
9. Dodržiavať odstup.
10. Smer pohybu reťaze a reťazových zubov vyvetvovacej píly.
11. Používať ochranné rukavice.

**1. Bezpečnostné pokyny**

Príslušné bezpečnostné pokyny nájdete v priloženej brožúrke.

**Výstraha!**

**Prečítajte si všetky bezpečnostné predpisy, pokyny, zobrazenia a technické údaje, ktorými je tento elektrický nástroj vybavený.**

Nedostatky pri dodržovaní nasledujúcich pokynov môžu mať za následok úraz elektrickým prúdom, vznik požiaru a/alebo ťažké poranenia.

**Všetky bezpečnostné predpisy a pokyny si odložte pre budúce použitie.**

Tento prístroj nie je určený na to, aby ho mohli používať osoby (vrátane detí) s obmedzenými fyzickými, zmyslovými alebo psychickými schopnosťami alebo osoby s nedostatočnými skúsenosťami a/alebo nedostatočnými vedomosťami, také používanie je možné len v tom prípade, ak budú pod dozorom osoby

zodpovednej za ich bezpečnosť alebo ak boli zaškolené o používaní prístroja. Deti by mali byť pod dozorom, aby bolo možné zabezpečiť, že sa nebudú s prístrojom hrať.

**2. Popis prístroja a objem dodávky****2.1 Popis prístroja (obr. 1)**

1. Akumulátor
2. Držadlo
3. Vypínač zap/vyp
4. Blokovanie zapnutia
5. Blokovacie tlačidlo pre nastavovanie sklonu rukoväte
6. Montážna matica
7. Rúrka
8. Ramenný popruh s bezpečnostným odblokovaním
9. Prídavná rukoväť
10. Aretačná matica teleskopickej rúrky 1
11. Teleskopická rúrka 1
12. Aretačná matica teleskopickej rúrky 2
13. Teleskopická rúrka 2 s telesom motora
14. Blokovacie tlačidlo pre nastavovanie sklonu telesa motora
15. Nadstavba reťazovej píly
16. Lišta
17. Pílová reťaz
18. Ochrana lišty
21. Nabíjačka

**2.2 Objem dodávky**

Prosím, skontrolujte kompletnosť výrobku na základe uvedeného objemu dodávky. V prípade chýbajúcich častí sa prosím obráťte najneskôr do 5 pracovných dní od zakúpenia výrobku s predložením platného dokladu o kúpe na naše servisné stredisko alebo na obchod, v ktorom ste prístroj zakúpili. Prosím, dbajte pritom na záručnú tabuľku uvedenú v servisných informáciách na konci návodu.

- Otvorte balenie a opatrne vyberte prístroj von z balenia.
- Odstráňte obalový materiál ako aj obalové/transportné poistky (pokiaľ sú obsiahnuté).
- Skontrolujte, či obsah dodávky kompletný.
- Skontrolujte, či nedošlo k poškodeniu prístroja a príslušenstva transportom.
- Pokiaľ možno, uschovajte si obal až do konca záručnej doby.

**Nebezpečenstvo!**

**Prístroj a obalový materiál nie sú hračky! Deti sa nesmú hrať s plastovými vreckami, fóliami ani malými dielmi! Hrozí nebezpečenstvo prehltnutia a udusenía!**

- Rukoväť kompletná
- Rúrka s kompletnou motorovou jednotkou
- Ramenný popruh s bezpečnostným odblokovaním
- Nadstavba reťazová píla
- Lišta
- Pílová reťaz
- Ochrana lišty
- Akumulátor (v prípade výr. č.: 34.108.00, 34.108.10 nie je súčasťou dodávky)
- Nabíjačka (v prípade výr. č.: 34.108.00, 34.108.10 nie je súčasťou dodávky)
- Originálny návod na obsluhu
- Bezpečnostné pokyny

**3. Správne použitie prístroja****Vyvetvovacia píla****(reťazová píla s teleskopickým poriskom)**

Nadstavba reťazovej píly sa smie montovať len na dodanej hlave motora.

Reťazová píla s teleskopickou rukoväťou je určená na odvetvovanie stromov. Nie je vhodná na obsiahle pílenie ani na stínanie stromov, zároveň nie je vhodná na pílenie iných druhov materiálov ako drevo.

Prístroj smie byť použitý len na ten účel, na ktorý bol určený. Akékoľvek iné odlišné použitie sa považuje za nespĺňajúce účel použitia. Za škody alebo zranenia akéhokoľvek druhu spôsobené nesprávnym používaním ručí používateľ / obsluhujúca osoba, nie však výrobca.

Prosím berte ohľad na skutočnosť, že naše prístroje neboli svojím určením konštruované na profesionálne, remeselnícke ani priemyselné použitie. Nepreberáme žiadne záručné ručenie, ak sa prístroj bude používať v profesionálnych, remeselníckych alebo priemyselných prevádzkach ako aj na činnosti rovnocenné s takýmto použitím.

**4. Technické údaje****Vyvetvovacia píla**

Dĺžka lišty:..... 200 mm  
 Max. dĺžka rezu:..... 170 mm  
 Delenie reťaze:..... 3/8" 33 zubov  
 Sila reťaze:..... (0,050") 1,3 mm  
 Reťazové koleso: ..... 6 zubov, 3/8"  
 Rýchlosť pílenia pri menovitých otáčkach: .....3,76 m/s  
 Plniace množstvo olejovej nádrže: ..... 125 cm<sup>3</sup>  
 Čistá hmotnosť bez príslušenstva: .....3,4 kg  
 Pílová reťaz: ..... Oregon 91P033X  
 Pílová lišta:..... Oregon 080NDEA041 (520089)  
 Trieda ochrany: .....III

**Lítium-iónový akumulátor**

Napätie: ..... 18 V d.c.  
 Kapacita: ..... 3,0 Ah  
 Čas nabíjania ..... 1 h

**Nabíjačka**

Vstupné napätie:.....200-250 V ~ 50-60 Hz  
 Príkion:..... 72 Watt  
 Výstupné napätie: ..... 20 V d. c.  
 Výstupný prúd:..... 3 A

**Nebezpečenstvo!****Hlučnosť a vibrácie**

Hodnoty hluku a vibrácie boli merané podľa ISO 22868.

Hladina akustického tlaku  $L_{pA}$  ..... 81,05 dB (A)  
 Faktor neistoty  $K_{pA}$  ..... 3 dB  
 Hladina akustického výkonu  $L_{WA}$  nameraná ..... 98,23 dB (A)  
 Faktor neistoty  $K_{WA}$  ..... 3 dB  
 Hladina akustického výkonu  $L_{WA}$  garantovaná ..... 102 dB (A)

**Používajte ochranu sluchu.**

Pôsobenie hluku môže spôsobiť poškodenie sluchu.

Celkové hodnoty vibrácií (vektorový súčet troch smerov) merané podľa ISO 22867.

**Rukoväť pod záťažou**

Emisná hodnota vibrácie  $a_h = 0,947 \text{ m/s}^2$   
 Faktor neistoty  $K = 1,5 \text{ m/s}^2$

Uvedená celková hodnota vibrácií a uvedené emisné hodnoty hluku boli namerané podľa normovaného skúšobného postupu a môžu sa použiť na porovnanie elektrického prístroja s inými prístrojmi. Použiť sa môžu taktiež s cieľom predbežného posúdenia zaťaženia.

#### Varovanie!

Emisie vibrácií a hluku sa môžu počas skutočného používania elektrického prístroja líšiť od uvedených hodnôt, v závislosti od príslušného spôsobu, akým sa elektrický prístroj bude používať, predovšetkým od toho, aký druh obrábku sa obrába.

Je potrebné definovať bezpečnostné opatrenia na ochranu obsluhy, ktoré sa zakladajú na zhodnotení vystavenia vibráciám počas skutočných podmienok používania (prítom sa musia zohľadniť všetky časti prevádzkového cyklu, napríklad doba, počas ktorej je prístroj vypnutý, ako aj doba, počas ktorej je prístroj síce zapnutý, ale beží bez zaťaženia).

Snažte sa udržiavať vystavenie vibráciám a hluku čo najnižšej úrovni. Príkladmi opatrení na zníženie zaťaženia vibráciami je nosenie rukavíc pri používaní náradia, obmedzenie pracovného času a používanie príslušenstva, ktoré je v dobrom stave.

#### Obmedzte tvorbu hluku a vibráciu na minimum!

- Používajte len prístroje v bezchybnom stave.
- Pravidelne vykonávajte údržbu a čistenie prístroja.
- Prispôbte spôsob práce prístroju.
- Prístroj nepreťažujte.
- V prípade potreby nechajte prístroj skontrolovať.
- Prístroj vypnite, pokiaľ ho nepoužívate.
- Používajte rukavice.

## 5. Pred uvedením do prevádzky

**Nebezpečenstvo!** Namontujte akumulátor až vtedy, keď bude prístroj kompletne zmontovaný a boli vykonané všetky nastavenia. Noste ochranné rukavice vždy, keď vykonávate práce na prístroji, aby ste predišli zraneniam. Opatrne vybaľte všetky diely a skontrolujte, či je obsah kompletný (obr. 1)

### 5.1 Montáž všeobecne

- Obr. 2-3: Nasuňte rúrku (7) až po výčnelok (7a) na teleso držadla (2a) a pevne ju priskrutkujte pomocou montážnej matice (6).
- Obr. 4: Zaveste karabinu (A) ramenného popruhu (8) na uchytenie popruhu (B).
- Obr. 4a: Prídavná rukoväť sa skladá z rukoväte (N), šesťhrannej skrutky (P) a aretácie (F). Montuje sa podľa znázornenia na držiaku rukoväte (U). Zatlačte za týmto účelom šesťhrannú skrutku (P) do rukoväte (N) a priskrutkujte ju pomocou aretácie (F).

### 5.2 Montáž nadstavby reťazovej píly (použitie ako vyvetvovacia píla)

#### 5.2 a Montáž lišty a pílovej reťaze

- Povoľte upevňovaciu skrutku (C) pre kryt reťazového kolesa (obr. 5).
- Odoberte kryt reťazového kolesa.
- Reťaz založte podľa znázornenia do obvodovej drážky lišty (obr. 6/pol. E).
- Lištu a reťaz založte podľa znázornenia do upnutia reťazovej píly (obr. 7). Pritom reťaz ved'te okolo pastorku (obr. 7/pol. K).
- Pripevnite kryt reťazového kolesa a rukou utiahnite upevňovaciu skrutku (obr. 8/pol. C). Upevňovaciu skrutku zaskrutkovať celkom napevno až po nastavení napnutia reťaze (pozri bod. 5.2.b).

#### 5.2 b Napínanie pílovej reťaze

**Opatrne!** Pred kontrolou a nastavovaním sa musí vždy odobrať akumulátor von z prístroja. Noste ochranné rukavice vždy, keď vykonávate práce na reťazovej píle, aby ste predišli zraneniam.

- Povoľte upevňovaciu skrutku (C) pre kryt reťazového kolesa o niekoľko otáčok (obr. 5).
- Napnutie reťaze nastavte pomocou skrutky na napínanie reťaze (obr. 9/pol. D). Otáčanie doprava zvyšuje napnutie reťaze, otáčanie doľava znižuje napnutie reťaze. Pílová reťaz je správne napnutá vtedy, keď sa dá v strede lišty nadvihnúť o cca 2 mm (obr. 10).
- Priskrutkujte upevňovaciu skrutku (C) pre kryt reťazového kolesa (obr. 8).

**Upozornenie!** Všetky reťazové články musia byť správne založené vo vodiacej drážke lišty.

#### Upozornenia k napínaní reťaze:

Pílová reťaz musí byť správne napnutá, aby sa zaručila bezpečná prevádzka. Optimálne napnutie spoznáte tak, že sa pílová reťaz dá v strede lišty nadvihnúť o 2 mm. Keďže sa pílová reťaz

pílením zohrieva a tým predlžuje svoju dĺžku, kontrolujte napnutie reťaze najneskôr každých 10 minút a nastavte ho podľa potreby. To platí obzvlášť pre nové pilové reťaze. Po ukončení práce uvoľnite napnutie pilovej reťaze, pretože sa reťaz pri ochladzovaní skrakuje. Týmto zabránite, aby sa reťaz poškodila.

### 5.2 c Mazanie pilovej reťaze

**Opatrne!** Pred kontrolou a nastavovaním sa musí vždy odobrať akumulátor von z prístroja. Noste ochranné rukavice vždy, keď vykonávate prácu na reťazovej pile, aby ste predišli zraneniam.

**Upozornenie!** Nikdy neprevádzkujte reťaz bez oleja na pilové reťaze! Používanie reťazovej píly bez oleja na pilové reťaze alebo pri stave oleja pod prieorom vedie k poškodeniu reťazovej píly!

**Upozornenie!** Zohľadnite teplotné podmienky: Rozličné teploty prostredia vyžadujú mazacie prostriedky s vyššou rozdielnou viskozitou. Pri nízkych teplotách potrebujete riedke oleje (nízka viskozita), aby ste dosiahli dostatočný mazací film. Ak ale ten istý olej použijete v lete, tak by vysokými teplotami ešte viac skvapalnel. Týmto môže mazací film odpadnúť, reťaz sa prehreje a môže sa tak poškodiť. Okrem toho sa mazací olej spaľuje a vedie to k nepotrebnému znečisteniu škodlivými látkami.

#### Naplnenie olejovej nádrže (obr. 11):

- Reťazovú pílu postavte na rovný podklad.
- Vyčistite oblasť okolo krytu olejovej nádrže (obr. 31) a potom kryt otvorte.
- Nádrž (pol. 30) naplňte olejom na pilové reťaze. Dbajte pritom na to, aby sa do nádrže nedostala žiadna nečistota, aby sa tak neupchala olejová dýza.
- Kryt olejovej nádrže (pol. 31) zatvorte.

Po montáži nadstavby reťazovej píly ako aj v prípade, keď sa nástroj nepoužíva, nasuňte ochranu lišty (obr. 1/pol. 18) na namontovanú lištu s pilovou reťazou, aby ste zabránili prípadným zraneniam.

### 5.3 Nastavenie prídavnej rukoväte (obr. 12-13)

#### a) Nastavenie sklonu prídavnej rukoväte

Otvorte (a) aretáciu (F). Nastavte požadovaný sklon prídavnej rukoväte (9). Zatvorte (b) aretáciu (F).

#### b) Posunutie prídavnej rukoväte

Otvorte (a) aretáciu (H) a presuňte prídavnú rukoväť (9) na požadované miesto. Zatvorte (b) aretáciu (H).

### 5.4 Zapnutie ramenného popruhu

**Výstraha!** Používajte počas práce vždy ramenný popruh. Prístroj vypnite vždy ešte predtým, než uvoľníte ramenný popruh. V opačnom prípade hrozí riziko poranenia.

1. Zaveste karabínu (obr. 4/pol. A) na uchytenie popruhu.
2. Položte si ramenný popruh (obr. 14/pol. 8) cez rameno.
3. Nastavte dĺžku popruhu tak, aby sa uchytenie popruhu nachádzalo vo výške pásu (obr. 14).
4. Ramenný popruh je vybavený prackou. Háky navzájom stlačte, ak je potrebné prístroj rýchlo odložiť (obr. 15).
5. Pre zmenu polohy popruhu na prístroji stlačte obidve kovové slučky (obr. 4/pol. L/M) navzájom voči sebe a presuňte uchytenie popruhu na rúrke.

### 5.5 Nastavenie sklonu rukoväte (obr. 16)

Stlačte obidve blokovacie tlačidlá (5) a nastavte sklon rukoväte (2) v jednom zo 4 možných stupňov.

### 5.6 Nastavenie sklonu telesa motora (obr. 17)

Stlačte obidve blokovacie tlačidlá (14) a nastavte sklon hlavy motora (13a) v jednom zo 7 možných stupňov.

### 5.7 Nastavenie teleskopických rúrok (obr. 18)

1. Otvorte aretačné matice teleskopických rúrok (10 + 12) ľavotočivým otočením.
2. Vytiahnite teleskopické rúrky (11 + 13) do takej pracovnej výšky, ktorá je potrebná.
3. Zatvorte aretačné matice teleskopických rúrok (10 + 12) pravotočivým otočením.

### 5.8 Montáž nadstavby reťazovej píly na hlavu motora (obr. 19-20)

Ochrana lišty musí byť nasadená na namontovanej lište s pilovou reťazou, aby sa zabránilo zraneniam.

1. Umiestnite nadstavbu reťazovej píly a hlavu motora tak, aby sa vzájomne zhodovali šípky umiestnené na obidvoch dieloch.
2. Zatláčte nadstavbu reťazovej píly voči hlave motora. Aretačné tlačidlo (R) sa tým posunie doprava. Otočte nadstavbu reťazovej píly

smerom doprava. Nadstavba reťazovej píly sa zafixuje na hlave motora a je tak pevne namontovaná. Aretačné tlačidlo (R) sa pritom zatlačí doľava.

### 5.9 Otočenie nadstavby reťazovej píly o 90° na hlave motora (obr. 21)

Ochrana lišty musí byť nasadená na namontovanej lište s pilovou reťazou, aby sa zabránilo zraneniam.

1. Potiahnite aretačné tlačidlo (R) doprava.
2. Otočte nadstavbu reťazovej píly o 90° doľava. Nadstavba reťazovej píly sa zafixuje na hlave motora a je tak pevne namontovaná.

### 5.10 Demontáž nadstavby reťazovej píly z hlavy motora (obr. 19-20)

Ochrana lišty musí byť nasadená na namontovanej lište s pilovou reťazou, aby sa zabránilo zraneniam.

1. Potiahnite aretačné tlačidlo (R) doprava.
2. Otočte nadstavbu reťazovej píly tak, aby sa vzájomne zhodovali šípky umiestnené na hlave motora a na nadstavbe reťazovej píly a bolo ju možné odobrať.

### 5.11 Montáž akumulátora (obr. 22-23)

Stlačte podľa obr. 22 aretačné tlačidlo (T) akumulátora a nasuňte akumulátor do príslušného uloženia akumulátora. Keď bude akumulátor v polohe ako je zobrazené na obr. 23, dbajte na zapadnutie aretačného tlačidla! Demontáž akumulátora sa uskutočňuje v opačnom poradí!

### 5.12 Nabíjanie akumulátora (obr. 23-24)

1. Vyberte akumulátor von z prístroja. Pritom stlačte aretačné tlačidlo (T).
2. Skontrolujte, či elektrické napätie uvedené na typovom štítku zodpovedá prítomnému elektrickému napätiu siete. Zapojte sieťovú zástrčku nabíjačky (21) do zásuvky. Zelená kontrolka LED začne blikať.
3. Zasuňte akumulátor (1) na nabíjačku (21).
4. V bode „signalizácia nabíjačky“ nájdete tabuľku s významom signalizácie kontroliek LED na nabíjačke.

Počas nabíjania môže dôjsť k čiastočnému zohriatiu akumulátora. To je však normálne.

Ak by nebolo možné nabitie akumulátora, skontrolujte prosím,

- či je v zásuvke prítomné sieťové napätie.
- či je kontakt na nabíjajúcich kontaktoch v bezchybnom stave.

Ak by napriek tomu nemalo byť stále možné nabitie akumulátora, prosíme Vás, aby ste

- nabíjačku
- a akumulátor

zaslali nášmu zákazníkemu servisu.

**Kvôli správne odoslaniu kontaktujte náš zákaznícky servis alebo obchod, kde ste prístroj zakúpili.**

**Dbajte pri odosielaní alebo likvidácii akumulátorov, resp. akumulátorového prístroja na to, aby boli zabalené jednotlivo v umelohmotných vreckách aby sa zabránilo skratom a vzniku požiaru!**

V záujme dlhej životnosti akumulátora by ste sa mali postarať o včasné opätovné nabíjanie akumulátora. To je potrebné v každom prípade vtedy, keď zistíte, že sa výkon prístroja začne znižovať. Akumulátor by nemal byť nikdy úplne vybitý. To totiž vedie k poškodeniu akumulátora!

### 5.13 Zobrazenie kapacity akumulátora (obr. 24a)

Zatlačte na vypínač pre zobrazenie kapacity akumulátora (A). Zobrazenie kapacity akumulátora (B) signalizuje stav nabitia akumulátora pomocou 3 kontroliek.

#### Svietia všetky 3 kontrolky:

Akumulátor je úplne nabitý.

#### Svietia 2 alebo 1 kontrolka:

Akumulátor má dostatočné zvyškové nabitie.

#### 1 kontrolka bliká:

Akumulátor je prázdny, nabite akumulátor.

#### Všetky kontrolky LED blikajú:

Požadovaná teplota akumulátora nie je dosiahnutá. Vyberte akumulátor z prístroja a nechajte ho jeden deň ležať pri izbovej teplote. Ak sa chyba bude znovu opakovať, tak bol akumulátor hlboko vybitý a je defektný. Odoberte akumulátor z prístroja. Defektný akumulátor sa nesmie naďalej používať, resp. nabíjať.

## 6. Prevádzka

Prosím dbajte na zákonné predpisy o ochrane proti hluku, ktoré sa môžu lokálne odlišovať.

**Opatrne!** Používajte počas práce vždy ramenný popruh. Prístroj vypnite vždy ešte predtým, než uvoľníte ramenný popruh. V opačnom prípade hrozí riziko poranenia.

Založte ramenný popruh tak, ako to je popísané vyššie, namontujte požadovanú nadstavbu a nastavte prístroj podľa Vašich potrieb.

### Zapnutie/vypnutie

#### Zapnutie

- Prístroj uchopte pevne obidvoma rukami na rukovätiach (palec pod prídavnou rukoväťou).
- Blokovanie zapnutia (obr. 3/pol. 4) posuňte dopredu a držte.
- Prístroj zapnite pomocou vypínača zap/vyp (obr. 3/pol. 3). Blokovanie zapnutia môžete teraz opäť pustiť.

#### Vypnutie

Pustite vypínač zap/vyp (obr. 3/pol. 3).

## 7. Práca s nadstavbou reťazovej pily

### Príprava

Pred každým použitím a v prípade podozrenia na poškodenie skontrolujte nasledovné body, aby ste mohli pracovať bezpečne:

#### Stav reťazovej pily

Pred začatím práce skontroluje reťazovú pílu, či sa nenachádzajú poškodenia na kryte, sieťovom kábli, pílovej reťazi alebo lište. Nikdy nespúšťajte do prevádzky zjavne poškodený prístroj.

#### Olejová nádoba

Stav naplnenia olejovej nádoby. Kontrolujte aj počas práce, či je k dispozícii dostatočné množstvo oleja. Nikdy neprevádzkujte pílu v prípade, že sa v nádrži nenachádza žiadny olej alebo stav oleja klesol pod minimálnu značku, aby ste zabránili poškodeniu reťazovej pily. Jedna náplň vystačí v priemere na 20 minút, v závislosti od prestávok a zaťaženia.

#### Pílová reťaz

Napnutie pílovej reťaze, stav ostria. Čím je pílová reťaz ostrejšia, tým ľahšie a kontrolovanejšie sa

dá reťazová píla obsluhovať. To isté platí pre napnutie reťaze. Kontrolujte aj počas práce najneskôr každých 10 minút napnutie reťaze, aby ste zvýšili Vašu bezpečnosť! Najmä nové pílové reťaze majú sklon k zvýšenému rozpinaniu.

### Ochranné oblečenie

Noste bezpodmienečne príslušný, tesne priliehajúci ochranný odev ako ochranné nohavice, rukavice a bezpečnostnú obuv.

### Ochrana sluchu a ochranné okuliare.

Noste ochrannú prilbu so vstavanou ochranou sluchu a ochranou tváre. Ponúka ochranu pred odpadajúcimi konármi a späťne udierajúcimi vetvami.

### Bezpečná práca

- Aby bolo možné zabezpečiť bezpečnú prácu, je predpísaný pracovný uhol max. 60°.
- Nikdy nestojte pod rezaným konárom.
- Opatrne pri pílení konárov, ktoré sú napnuté, a pri pílení odštiepujúceho sa dreva.
- Hrozí riziko zranenia padajúcimi konármi a odmrštenými časťami dreva!
- Pokiaľ je stroj v prevádzke, musí sa zabrániť prístupu osobám a zvieratám do oblasti nebezpečenstva.
- Prístroj nie je chránený pri dotyku vedení vysokého napätia proti elektrickým úderom. Dodržujte minimálny odstup 10 m od vedení elektrického prúdu. Hrozí nebezpečenstvo usmrtenia elektrickým prúdom!
- Vo svahu stojte vždy nad alebo stranou od rezaného konára.
- Prístroj držte vždy čo najbližšie pri tele. Takto máte najlepšiu rovnováhu.

### Techniky pílenia

- Pri odstraňovaní konárov držte prístroj v uhle maximálne 60° voči vodorovnej rovine, aby Vás nemohol trafiť padajúci konár (obr. 27).
- Najskôr odrežte spodné konáre na strome. Takto sa uľahčí padaniu odpílených konárov.
- Po ukončení rezu sa ihneď výrazne zvýši hmotnosť pily pre obsluhujúcu osobu, pretože sa píla už neopiera o rezaný konár. Hrozí tak nebezpečenstvo straty kontroly nad pílou.
- Pílu vyťahujte vždy len s bežiacou pílovou reťazou von z rezu. Takto sa zabráni uviaznutiu.
- Nikdy nepíľte špičkou lišty.
- Nepíľte v mieste hrčovitého začiatku konára. Zabraňuje to inak hojeniu rán stromu.

**Pílenie menších konárov (obr. 25):**

Priložte dorazovú plochu píly na konár. To zabráni trhavým pohybom píly pri zahájení rezu. Pílu ved'te ľahkým tlakom zhora nadol skrz konár.

**Pílenie väčších a dlhších konárov (obr. 26):**

Urobte v prípade väčších konárov odľahčovací rez. Narežte najskôr hornou stranou lišty píly smerom zdola nahor 1/3 priemeru konára (a). Potom pil'te spodnou stranou lišty zhora nadol smerom k prvému rezu (b). Dlhšie konáre pil'te po jednotlivých úsekoch, aby ste tak mali kontrolu nad miestom dopadnutia.

**Spätný úder**

Pod spätným úderom sa rozumie náhle vyskočenie a spätný náraz bežiaciej reťazovej píly. Príčiny sú väčšinou dotknutie obrobku so špičkou lišty alebo zaseknutie pílovej reťaze. Pri spätnom údere sa bezprostredne uvoľnia veľké sily. Tým reťazová píla reaguje väčšinou nekontrolovane. Následkom sú často ťažké poranenia pracovníka alebo osôb v okolí. Nebezpečenstvo spätného úderu je najväčšie, keď použijete pílu v oblasti špičky lišty, pretože tam je najsilnejší účinok páky. Prikladajte preto pílu vždy čo najviac na plocho.

**Výstraha!**

- Dbajte vždy na správne napnutie reťaze!
- Používajte iba bezchybné reťazové píly!
- Pracujte iba so správne naostrenou pílovou reťazou!
- Nikdy nepil'te hornou hranou alebo špičkou lišty!
- Reťazovú pílu držte vždy pevne oboma rukami!

**Pílenie dreva pod napätím**

Pílenie dreva, ktoré je pod napätím, vyžaduje zvláštnu opatrnosť! Drevo pod napätím, ktoré sa pílením zbavuje napätia, reaguje niekedy úplne nekontrolovane. To môže viesť k ťažkým až smrteľným zraneniam. Takéto práce smú byť vykonávané len vyškoleným odborným personálom.

**8. Čistenie, údržba a objednanie náhradných dielov****Nebezpečenstvo!**

Pred všetkými čistiacimi a údržbovými prácami vytiahnite akumulátor.

**8.1 Čistenie**

- Pravidelne čistite napínací mechanizmus, pričom ho vyfúkajte stlačeným vzduchom alebo vyčistite kefou. K čisteniu nepoužívajte žiadne nástroje.
- Udržujte rukoväte v čistom stave bez oleja, aby ste vždy zabezpečili bezpečné držanie.
- Ak nebudete reťazovú pílu dlhší čas používať, odstráňte reťazový olej z nádrže. Ponorte pílovú reťaz a lištu krátko do olejového kúpeľa a potom ich zaviňte do olejového papiera.
- V žiadnom prípade neponárajte prístroj za účelom čistenia do vody ani do žiadnych iných tekutín.
- Usadeniny na ochranných krytoch odstráňte pomocou kefy.
- Udržujte ochranné zariadenia, vzduchové otvory a kryt motora vždy v čistom stave bez prachu a nečistôt. Utrite prístroj čistou utierkou alebo ho vyčistite vyfúkaním stlačeným vzduchom pri nastavení na nízky tlak.
- Odporúčame, aby ste prístroj čistili priamo po každom použití.
- Čistite prístroj pravidelne pomocou vlhkej utierky a malého množstva tekutého mydla. Nepoužívajte žiadne čistiace prostriedky ani riedidlá; tieto prostriedky by mohli napadnúť umelohmotné diely prístroja. Dbajte na to, aby sa do vnútra prístroja nedostala voda. Vniknutie vody do elektrického prístroja zvyšuje riziko úrazu elektrickým prúdom.

**8.2 Údržba****Výmena pílovej reťaze a lišty**

Lišta sa musí vymeniť, keď je opotrebovaná vodiaca drážka lišty. Postupujte k tomu podľa kapitoly „Montáž lišty a pílovej reťaze“!

**Kontrola automatického mazania reťaze**

Pravidelne kontrolujte funkciu automatického mazania reťaze, aby ste sa vyhli prehriatiu a s tým spojenému poškodeniu lišty a pílovej reťaze. Nasmerujte k tomu špičku lišty proti hladkému povrchu (doska, nárez stromu) a nechajte reťazovú pílu bežať. Keď sa počas tohto procesu objaví pribúdajúca olejová stopa, pracuje automatické mazanie reťaze správne. Ak sa neobjaví zreteľná olejová stopa, prečítajte si prosím príslušné pokyny v kapitole „Hľadanie porúch“! Ak by nepomohli ani tieto pokyny, obráťte sa na náš servis alebo na podobne kvalifikovanú odbornú dielňu.

**Upozornenie!** Nedotýkajte sa pritom povrchu. Dodržujte dostatočný bezpečnostný odstup (cca 20 cm).



### Ostrenie pílovej reťaze

Účinná práca s reťazovou pilou je možná len vtedy, keď je pílová reťaz v dobrom stave a ostrá. Týmto sa tiež znižuje nebezpečenstvo spätného úderu.

Pílová reťaz sa dá nabrúsiť u každého odborného predajcu. Nepokúšajte sa pílovú reťaz ostríť sami, ak nemáte vhodné nástroje a potrebné skúsenosti.

### 8.3 Objednávanie náhradných dielov:

Pri objednávaní náhradných dielov je potrebné uviesť nasledovné údaje:

- Typ prístroja
- Výrobné číslo prístroja
- Identifikačné číslo prístroja
- Číslo potrebného náhradného dielu

Aktuálne ceny a informácie nájdete na stránke [www.Einhell-Service.com](http://www.Einhell-Service.com)

## 9. Likvidácia a recyklácia

Prístroj sa nachádza v obale za účelom zabránenia poškodeniu pri transporte. Tento obal je vyrobený zo suroviny a tým pádom je ho možné znovu použiť alebo sa môže dať do zberu na recykláciu surovín. Prístroj a jeho príslušenstvo sa skladajú z rôznych materiálov, ako sú napr. kovy a plasty. Poškodené prístroje nepatria do domového odpadu. Prístroj by sa mal odovzdať k odbornej likvidácii na príslušnom zbernom mieste. Pokiaľ Vám nie je známe takéto zberné miesto, informujte sa prosím na miestnej samospráve.

## 10. Skladovanie

Skladujte prístroj a jeho príslušenstvo na tmavom, suchom a nezamrzajúcom mieste mimo dosahu detí. Optimálna teplota pre skladovanie je medzi 5 až 30 °C. Skladujte tento elektrický prístroj v originálnom balení.

## 11. Plán na hľadanie porúch

### Nebezpečenstvo!

Pred hľadaním poruchy vypnite prístroj a vytiahnite akumulátor.

Nasledovná tabuľka zobrazuje príznaky porúch a popisuje, ako môžete nájsť nápravu, keď váš stroj nepracuje správne. Ak nedokázate pomocou nej lokalizovať a odstrániť problém, obráťte sa na Vašu servisnú odbornú dielňu.

Porucha	Možná príčina	Odstránenie poruchy
Prístroj nefunguje	<ul style="list-style-type: none"> <li>- Akumulátor je vybitý</li> <li>- Akumulátor nie je správne nasunutý</li> </ul>	<ul style="list-style-type: none"> <li>- Nabití akumulátor</li> <li>- Vybrať akumulátor a znovu ho nasunúť</li> </ul>
Prístroj pracuje s prerušením	<ul style="list-style-type: none"> <li>- Externý uvoľnený kontakt</li> <li>- Interný uvoľnený kontakt</li> <li>- Defektný vypínač zap/vyp</li> </ul>	<ul style="list-style-type: none"> <li>- Vyhľadať odborný servis</li> <li>- Vyhľadať odborný servis</li> <li>- Vyhľadať odborný servis</li> </ul>
Suchá reťazová píla	<ul style="list-style-type: none"> <li>- V nádrži nie je olej</li> <li>- Odvzdušňovanie v uzávere olejovej nádrže upchaté</li> <li>- Olejový výtokový kanál upchatý</li> </ul>	<ul style="list-style-type: none"> <li>- Olej doplniť</li> <li>- Vycistiť uzáver olejovej nádrže</li> <li>- Olejový výtokový kanál spriechodniť</li> </ul>
Ďetěz/vodící lišta horká	<ul style="list-style-type: none"> <li>- V nádrži nie je olej</li> <li>- Odvzdušňovanie v uzávere olejovej nádrže upchaté</li> <li>- Olejový výtokový kanál upchatý</li> <li>- Reťaz je tupá</li> </ul>	<ul style="list-style-type: none"> <li>- Olej doplniť</li> <li>- Vycistiť uzáver olejovej nádrže</li> <li>- Olejový výtokový kanál spriechodniť</li> <li>- Reťaz nabrúsiť alebo vymeniť</li> </ul>
Reťazová píla trhá, vibruje alebo nepíli správne	<ul style="list-style-type: none"> <li>- Napnutie reťaze príliš voľné</li> <li>- Reťaz je tupá</li> <li>- Reťaz je opotrebovaná</li> <li>- Zuby píly ukazujú do nesprávneho smeru</li> </ul>	<ul style="list-style-type: none"> <li>- Nastaviť napnutie reťaze</li> <li>- Reťaz nabrúsiť alebo vymeniť</li> <li>- Reťaz vymeniť</li> <li>- Pílovú reťaz nanovo namontovať so zubami do správneho smeru</li> </ul>

## 12. Signalizácia nabíjačky

Stav signalizácie		Význam a opatrenie
Červená LED	Zelená LED	
Vyp	Bliká	<b>Pripravená k prevádzke</b> Nabíjačka je zapojená na sieť a pripravená k prevádzke, akumulátor nie je v nabíjačke.
Zap	Vyp	<b>Nabíjanie</b> Nabíjačka nabíja akumulátor v rýchlo nabíjacom režime. Príslušné doby nabíjania nájdete priamo na nabíjačke. <b>Upozornenie!</b> Podľa prítomného stavu nabitia akumulátora sa môžu skutočné doby nabíjania čiastočne odlišovať.
Vyp	Zap	<b>Akumulátor je nabitý a pripravený na použitie. (READY TO GO)</b> Potom sa po úplnom nabití prepne do udržiavacieho nabíjania. Za týmto účelom nechajte akumulátor približne 15 minút dlhšie na nabíjačke. <b>Opatrenie:</b> Vyberte akumulátor z nabíjačky. Odpojte nabíjačku zo siete.
Bliká	Vyp	<b>Prispôbené nabíjanie</b> Nabíjačka sa nachádza v režime šetrného nabíjania. Pritom sa akumulátor z bezpečnostných dôvodov nabíja pomalšie a potrebuje viac času. Toto môže mať nasledovné príčiny: - Akumulátor sa veľmi dlhú dobu nenabíjal. - Teplota akumulátora neleží v ideálnom rozsahu. <b>Opatrenie:</b> Počkajte do ukončenia procesu nabíjania, akumulátor je možné napriek tomu ďalej nabíjať.
Bliká	Bliká	<b>Chyba</b> Proces nabíjania už nie je možný. Akumulátor je defektný. <b>Opatrenie:</b> Defektný akumulátor nesmie byť naďalej nabíjaný! Vyberte akumulátor z nabíjačky.
Zap	Zap	<b>Tepelná porucha</b> Akumulátor je príliš horúci (napr. priame slnečné žiarenie) alebo príliš studený (pod 0 °C) <b>Opatrenie:</b> Vyberte akumulátor a skladujte ho 1 deň pri izbovej teplote (cca 20 °C).



Len pre krajiny EÚ

Neodstraňujte elektrické prístroje ako domový odpad!

Podľa Európskej smernice 2012/19/ES o odpade z elektrických a elektronických zariadení (OEEZ) a v súlade s národnými právnymi predpismi sa musia použité elektronické prístroje odovzdať do triedeného zberu a musí sa zabezpečiť ich špecifické spracovanie v súlade s ochranou životného prostredia (recyklácia).

Recyklačná alternatíva k výzve na spätné zaslanie výrobku:

Majiteľ elektrického prístroja je alternatívne namiesto spätnej zásielky povinný spolupracovať pri riadnej recyklácii prístroja v prípade vzdania sa jeho vlastníctva. Starý prístroj môže byť za týmto účelom taktiež prenechaný zbernému miestu, ktoré vykoná odstránenie v zmysle národného zákona o recyklácii a odpadovom hospodárstve. Netýka sa to dielov príslušenstva, priložených k starým prístrojom a pomocných prostriedkov bez elektronických komponentov.

Vezmite na vedomie, že pri likvidácii je potrebné odobrať akumulátory a osvetľovacie prostriedky (napr. žiarovka) z náradia.

Dodatočná tlač alebo iné reprodukovanie dokumentácie a sprievodných dokladov výrobkov, taktiež ich častí, je prípustná len s výslovným súhlasom spoločnosti Einhell Germany AG.

Technické zmeny vyhradené

## Servisné informácie

Vo všetkých krajinách uvedených na záručnom liste máme kompetentných servisných partnerov, ktorých kontakty je možné prevziať zo záručného listu. Sú Vám k dispozícii pre akékoľvek servisné požiadavky ako opravy, objednávanie náhradných a opotrebovaných dielov alebo nákup spotrebných materiálov.

Je potrebné dbať na to, že v prípade tohto výrobku podliehajú nasledujúce diely bežnému pracovnému alebo prirodzenému opotrebeniu, resp. sú nasledujúce diely považované za spotrebný materiál.

Kategória	Príklad
Diely podliehajúce opotrebeniu*	Lišta, Akumulátor
Spotrebný materiál / spotrebné diely*	Pílová reťaz
Chýbajúce diely	

\* nie je bezpodmienečne obsiahnuté v objeme dodávky!

V prípade nedostatkov alebo chýb Vás prosíme, aby ste príslušnú chybu nahlásili na adrese [www.Einhell-Service.com](http://www.Einhell-Service.com). Prosím, dbajte na presný popis chyby a odpovedzte pritom v každom prípade na nasledujúce otázky:

- Fungoval prístroj predtým alebo bol od začiatku chybný?
- Všimli ste si niečo pred vyskytnutím poruchy (symptóm pred poruchou)?
- Aké chybné funkcie podľa Vás prístroj vykazuje (hlavný symptóm)?  
Popíšte túto chybnú funkciu.

## Záručný list

Vážená zákazníčka, vážený zákazník,  
naše výrobky podliehajú prísnej kontrole kvality. V prípade, že nebude prístroj napriek tomu bezchybne fungovať, je nám to veľmi ľúto a prosíme Vás, aby ste sa obrátili na našu servisnú službu na adrese uvedenej na tomto záručnom liste. Radi Vám budeme k dispozícii taktiež telefonicky na uvedenom servisnom telefónnom čísle. Pre uplatnenie nárokov na záručné plnenie platia nasledujúce podmienky:

1. Tieto záručné podmienky sa týkajú výlučne štandardných spotrebiteľov, t.j. takých osôb, ktoré tento výrobok nechcú používať na účely v rámci svojich remeselníckych činností ani na iné samostatne zárobkové činnosti. Tieto záručné podmienky upravujú dodatočné záručné plnenia, ktoré nižšie uvedený výrobca poskytuje kupujúcim svojich nových prístrojov dodatočne k zákonnej záruke. Vaše zákonné nároky na záruku nie sú touto zárukou dotknuté. Naše záručné plnenie je pre Vás zadarmo.
2. Záručné plnenie sa vzťahuje výlučne len na nedostatky na Vami zakúpenom novom prístroji nižšie uvedeného výrobcu, ktoré sú spôsobené chybami materiálu alebo výrobnými chybami, a podľa nášho uváženia sa obmedzuje na odstránenie týchto nedostatkov na prístroji alebo výmenu prístroja. Prosím, dbajte na to, že naše prístroje neboli svojim určením konštruované na profesionálne, remeselnícke ani odborné použitie. Táto záručná zmluva sa preto neuzatvára, ak sa prístroj počas záručnej doby používal v profesionálnych, remeselníckych alebo priemyselných prevádzkach, alebo ak bol vystavený namáhaniu rovnocennému s takýmto použitím.
3. Z našej záruky sú vylúčené:
  - Škody na prístroji, ktoré boli spôsobené nedodržaním montážneho návodu alebo na základe neodbornej inštalácie, nedodržaním návodu na použitie (ako napr. pripojením na nesprávne sieťové napätie alebo druh prúdu) alebo nedodržaním pokynov pre údržbu a bezpečnostných pokynov alebo vystavením prístroja abnormálnym poveternostným podmienkam alebo nedostatočnou starostlivosťou a údržbou.
  - Škody na prístroji, ktoré boli spôsobené zneužívaním alebo nesprávnym používaním (ako napr. preťaženie prístroja alebo použitie neprípustných pracovných nástrojov alebo príslušenstva), vniknutím cudzích telies do prístroja (ako napr. piesok, kamene alebo prach, prepravné poškodenia), použitím násilia alebo cudzieho pôsobenia (napr. škody spôsobené pádom).
  - Škody na prístroji alebo na častiach prístroja, ktoré zodpovedajú príslušnému pracovnému, bežnému alebo inému prirodzenému opotrebeniu.
4. Doba záruky je 24 mesiacov a začína plynúť od dátumu zakúpenia prístroja. Nároky na záruku sa musia uplatniť pred koncom uplynutia záručnej doby do dvoch týždňov od zistenia nedostatku. Uplatnenie nárokov na záruku po uplynutí záručnej doby je vylúčené. Oprava alebo výmena prístroja nevedie k predĺženiu záručnej doby ani nedochádza na základe tohto plnenia ku vzniku novej záručnej doby pre prístroj ani pre akékoľvek inštalované náhradné diely. To platí taktiež pri použití miestneho servisu.
5. Pre uplatnenie Vášho nároku, prosím nahláste defektný prístroj na adrese: [www.Einhell-Service.com](http://www.Einhell-Service.com). Prosíme, aby ste mali k dispozícii účtenku alebo iné doklady o zakúpení nového prístroja. Prístroje, ktoré budú zaslané bez príslušných dokladov alebo bez typového štítku, budú vylúčené zo záručného plnenia kvôli nedostatočnej možnosti identifikácie. Ak spadá defekt prístroja pod naše záručné plnenie, dostanete obratom naspäť opravený alebo nový prístroj.

Samozrejme Vám radi opravíme nedostatky na prístroji na Vaše náklady, ak tieto nedostatky nespádajú alebo už nespádajú do rozsahu záruky. Prosím, pošlite nám v takom prípade prístroj na našu servisnú adresu.

Ohľadne opotrebovaných, spotrebných a chýbajúcich dielov poukazujeme na obmedzenia tejto záruky podľa servisných informácií uvedených v tomto návode na obsluhu.

**Gevaar!**

Bij het gebruik van toestellen dienen enkele veiligheidsmaatregelen te worden nageleefd om lichamelijk gevaar en schade te voorkomen. Lees daarom deze handleiding / veiligheidsinstructies zorgvuldig door. Bewaar deze goed zodat u de informatie op elk moment kunt terugvinden. Mocht u dit toestel aan andere personen doorgeven, gelieve dan deze handleiding / veiligheidsinstructies mee te geven. Wij zijn niet aansprakelijk voor ongevallen of schade die te wijten zijn aan niet-naleving van deze handleiding en van de veiligheidsinstructies.

**Verklaring van de symbolen op het apparaat (fig. 28):**

1. Waarschuwing!
2. Oog-/hoofd- en gehoorbescherming dragen!
3. Apparaat beschermen tegen regen en vocht!
4. Maximale snijlengte hoogsnoeier
5. Levensgevaar door elektrische schok. De afstand tot stroomleidingen moet minstens 10 m bedragen!
6. Vóór inbedrijfstelling handleiding lezen!
7. Vast schoeisel dragen!
8. Let op vallende en wegspringende delen!
9. Afstand houden.
10. Richting van de kettingbeweging en kettingtanden hoogsnoeier
11. Veiligheidshandschoenen dragen

**1. Veiligheidsaanwijzingen**

De overeenkomstige veiligheidsinstructies vindt u in de bijgaande brochure.

**Waarschuwing!**

**Lees alle veiligheidsinstructies, aanwijzingen, plaatjes en technische gegevens, waarvan dit elektrisch gereedschap is voorzien.**

Nalatigheden bij de inachtneming van de volgende instructies kunnen een elektrische schok, brand en/of ernstige verwondingen veroorzaken.

**Bewaar alle veiligheidsinstructies en aanwijzingen voor de toekomst.**

Dit toestel is niet bedoeld om door personen (inclusief kinderen) met een beperkt fysiek, sensorisch en geestelijk vermogen of door personen, die niet de nodige ervaring en/of kennis hebben, te worden gebruikt, tenzij dit onder toezicht van een persoon gebeurt die verantwoordelijk is voor hun veiligheid of die hen aanwijst, hoe het toestel moet worden gebruikt. Op kinderen moet toezicht

worden gehouden om te voorkomen dat ze met het toestel spelen.

**2. Beschrijving van het apparaat en omvang van de levering****2.1 Beschrijving van het apparaat (fig. 1)**

1. Accu
2. Handvat
3. Aan/Uit-schakelaar
4. Beveiliging tegen onbedoeld aanzetten
5. Grendelknop verstelling schuine stand handvat
6. Montagemoer
7. Buis
8. Schouderriem met veiligheidsontgrendeling
9. Extra handvat
10. Vergrendelingsmoer telescoopbuis 1
11. Telescoopbuis 1
12. Vergrendelingsmoer telescoopbuis 2
13. Telescoopbuis 2 met motorhuis
14. Grendelknop verstelling schuine stand Motorhuis
15. Aanbouwset kettingzaag
16. Zwaard
17. Zaagketting
18. Zwaardbescherming
21. Lader

**2.2 Leveringsomvang**

Gelieve de volledigheid van het artikel te controleren aan de hand van de beschreven omvang van de levering. Indien er onderdelen ontbreken, gelieve u dan binnen 5 werkdagen na aankoop van het artikel te wenden tot ons servicecenter of tot het verkooppunt waar u het apparaat heeft gekocht, en leg een geldig bewijs van aankoop voor. Gelieve daarvoor de garantietabel in de serviceinformatie aan het einde van de handleiding in acht te nemen.

- Open de verpakking en neem het toestel voorzichtig uit de verpakking.
- Verwijder het verpakkingsmateriaal alsmede verpakkings-/transportbeveiligingen (indien aanwezig).
- Controleer of de leveringsomvang compleet is.
- Controleer het toestel en de accessoires op transportschade.
- Bewaar de verpakking indien mogelijk tot het verloop van de garantieperiode.

**Gevaar!**

**Het toestel en het verpakkingsmateriaal zijn geen speelgoed voor kinderen! Kinderen mogen niet met plastic zakken, folies en kleine stukken spelen! Er bestaat inslik- en verstikkingsgevaar!**

- Handvat compleet
- Buis met motoreenheid compleet
- Schouderriem met veiligheidsontgrendeling
- Aanbouwset kettingzaag
- Zwaard
- Zaagketting
- Zwaardbescherming
- Accu (bij art.-nr.: 34.108.00, 34.108.10 niet meegeleverd)
- Lader (bij art.-nr.: 34.108.00, 34.108.10 niet meegeleverd)
- Originele handleiding
- Veiligheidsinstructies

**3. Reglementair gebruik****Hoogsnoeier (kettingzaag met telescoopsteel)**

De aanbouwset voor de kettingzaag mag alleen aan de meegeleverde motorkop worden gemonteerd.

De kettingzaag met telescoopsteel is voorzien voor onttakingswerkzaamheden aan bomen. Hij is niet geschikt voor omvangrijke zaagwerkzaamheden en het vellen van bomen, en evenmin voor het zagen van andere materialen dan hout.

De machine mag slechts voor werkzaamheden worden gebruikt waarvoor ze bedoeld is. Elk ander verder gaand gebruik is niet reglementair. Voor daaruit voortvloeiende schade of verwondingen van welke aard dan ook is de gebruiker/bediener, niet de fabrikant, aansprakelijk.

Wij wijzen erop dat onze gereedschappen overeenkomstig hun bestemming niet geconstrueerd zijn voor commercieel, ambachtelijk of industrieel gebruik. Wij geven geen garantie indien het gereedschap in ambachtelijke of industriële bedrijven alsmede bij gelijk te stellen activiteiten wordt gebruikt.

**4. Technische gegevens**

Lengte van het zwaard: ..... 200 mm  
 Snijlengte max.: ..... 170 mm  
 Kettingsteek: ..... 3/8" 33 tanden  
 Dikte van de ketting: ..... (0,050") 1,3 mm  
 Kettingwiel: ..... 6 tanden, 3/8"  
 Snijnsnelheid  
 bij nominaal toerental: ..... 3,76 m/s  
 Vulhoeveelheid olietank: ..... 125 cm<sup>3</sup>  
 Nettogewicht zonder toebehoren: ..... 3,4 kg  
 Zaagketting: ..... Oregon 91P033X  
 Zwaard: ..... Oregon 080NDEA041 (520089)  
 Beschermklasse: ..... III

**Li-Ion-accu**

Spanning: ..... 18 V DC  
 Capaciteit: ..... 3,0 Ah  
 Laadtijd: ..... 1,0 uur

**Lader**

Ingangsspanning: ..... 200-250 V ~ 50-60 Hz  
 Krachtontneming: ..... 72 W  
 Uitgangsspanning: ..... 20 V DC  
 Uitgangsstroom: ..... 3 A

**Gevaar!****Geluid en vibratie**

De geluids- en vibratiewaarden werden bepaald volgens ISO 22868.

Geluidsdruk niveau  $L_{pA}$  ..... 81,05 dB (A)  
 Onzekerheid  $K_{pA}$  ..... 3 dB  
 Geluidsdruk niveau  $L_{WA}$  gemeten ..... 98,23 dB(A)  
 Onzekerheid  $K_{WA}$  ..... 3 dB  
 Geluidsdruk niveau  $L_{WA}$  gegarandeerd .....  
 ..... 102 dB(A)

**Draag een gehoorbeschermer.**

Lawaai kan aanleiding geven tot gehoorverlies.

Totale vibratiewaarden (vectorsom van drie richtingen) bepaald volgens ISO 22867.

**Handvat onder last**

Trillingsemisiewaarde  $a_h = 0,947 \text{ m/s}^2$   
 Onzekerheid  $K = 1,5 \text{ m/s}^2$

De opgegeven totale trillingsemisiewaarden en de vermelde geluidsemisiewaarden zijn gemeten volgens een genormaliseerde testprocedure



en kunnen worden gebruikt om elektrische gereedschappen onderling te vergelijken. Ze kunnen ook worden gebruikt voor een voorlopige inschatting van de belasting.

### Waarschuwing!

De trillings- en geluidsemisies kunnen tijdens de inzet van het elektrisch gereedschap afwijken van de vermelde waarden, afhankelijk van de manier waarop het wordt gebruikt, en met name van wat voor soort werkstuk wordt bewerkt.

Het is noodzakelijk om veiligheidsmaatregelen ter bescherming van de bediener vast te leggen die berusten op een inschatting van de trillingsbelasting tijdens de werkelijke gebruiksvoorwaarden (hierbij moet rekening worden gehouden met alle aandelen van de bedrijfscyclus, bijvoorbeeld tijdens waarin het elektrisch gereedschap is uitgeschakeld, en tijden waarin het weliswaar is ingeschakeld, maar loopt zonder belasting).

Probeer om de belasting door trillingen en geluiden zo laag mogelijk te houden. Instructieve maatregelen ter vermindering van de belasting door trilling zijn het dragen van handschoenen bij de inzet van het gereedschap, de begrenzing van de werktijd en de inzet van toebehoren in goede staat.

### Beperk de geluidsontwikkeling en vibratie tot een minimum!

- Gebruik enkel intacte toestellen.
- Onderhoud en reinig het toestel regelmatig.
- Pas uw manier van werken aan het toestel aan.
- Overbelast het toestel niet.
- Laat het toestel indien nodig nazien.
- Schakel het toestel uit als het niet wordt gebruikt.
- Draag handschoenen.

## 5. Vóór inbedrijfstelling

**Gevaar!** Monteer de accu pas, nadat het apparaat volledig gemonteerd en alle instellingen uitgevoerd werden. Draag om verwondingen te vermijden altijd werkhandschoenen, als u werkzaamheden verricht aan het apparaat. Pak alle onderdelen zorgvuldig uit en controleer deze op volledigheid (fig. 1).

### 5.1 Montage algemeen

- Fig. 2-3: Steek de buis (7) tot aan de kraag (7a) op het huis van het handvat (2a) en schroef hem vast met de montagemoer (6).
- Fig. 4: Haak de karabijnhaak (A) van de schouderriem (8) in aan de riemhouder (B).
- Fig. 4a: Het extra handvat bestaat uit handvat (N), zeskantschroef (P) en vergrendeling (F). Het wordt zoals afgebeeld gemonteerd aan de houder van het handvat (U). Druk daarvoor op de zeskantschroef (P) in het handvat (N) en schroef hem vast met de vergrendeling (F).

### 5.2 Montage van de aanbouwset voor de kettingzaag (gebruik als hoogsnoeier)

#### 5.2 a Montage van zwaard en zaagketting

- Bevestigingsschroef (C) voor kettingwielafdekking losdraaien (fig. 5).
- Kettingwielafdekking afnemen.
- Ketting, zoals in de figuur voorgesteld, de omlopende groef van het zwaard in leggen (fig. 6, pos. E).
- Zwaard en ketting, zoals in de figuur getoond, de opname van de kettingzaag in leggen (fig. 7). Daarbij de ketting rond het rondsel (fig. 7/ pos. K) leiden.
- Kettingwielafdekking (fig. 8/pos. C) aanbrengen en met bevestigingsschroef handvast aanhalen.

Bevestigingsschroef pas na het afstellen van de kettingspanning (zie punt 5.2.b) definitief vastschroeven.

#### 5.2 b Spannen van de zaagketting

**Voorzichtig!** Vóór controle en instelwerkzaamheden altijd de accu van het apparaat afnemen. Draag om verwondingen te vermijden altijd werkhandschoenen als u werkzaamheden aan de kettingzaag verricht.

- Bevestigingsschroef voor kettingwielafdekking met enkele slagen losdraaien (fig. 5).
- Kettingspanning afstellen m.b.v. de kettingspanschroef (fig. 9/pos. D). Door draaien met de wijzers van de klok mee (naar rechts) verhoogt u de kettingspanning, door draaien tegen de richting van de wijzers van de klok in (naar links) verlaagt u de kettingspanning. De zaagketting is correct gespannen als ze in het midden van het zwaard ca. 2 mm kan worden opgeheven (fig. 10).
- Bevestigingsschroef (C) voor kettingwielafdekking goed aanhalen (fig. 8).

**Aanwijzing!** Alle kettingschakels moeten naar

behoren in de geleidegroef van het zwaard liggen.

#### **Aanwijzing omtrent het spannen van de ketting:**

De zaagketting dient omwille van de bedrijfszekerheid en veiligheid altijd correct te zijn gespannen. De zaagketting is optimaal gespannen als ze in het midden van het zwaard ca.2 mm kan worden opgeheven. Aangezien de zaagketting bij het zagen warm wordt en bijgevolg van lengte verandert, dient u de kettingspanning ten laatste om de 10 minuten te controleren en, indien nodig, bij te regelen. Dit geldt vooral voor nieuwe zaagkettingen. Ontspan de zaagketting aan het einde van het werk omdat de ketting bij het afkoelen korter wordt. Daardoor voorkomt u dat schade aan de ketting wordt berokkend.

#### **5.2 c Smering van de zaagketting**

**Voorzichtig!** Vóór controle en instelwerkzaamheden altijd de accu van het apparaat afnemen. Draag om verwondingen te vermijden altijd werkhandschoenen als u werkzaamheden aan de kettingzaag verricht.

**Aanwijzing!** Stel de ketting nooit zonder zaagkettingolie in werking! Het gebruik van de zaagketting zonder zaagkettingolie of bij een oliepeil beneden het kijkvenster heeft een beschadiging van de kettingzaag tot gevolg!

**Aanwijzing!** Hou rekening met de temperaturomstandigheden: verschillende omgevingstemperaturen eisen smeermiddelen van zeer verschillende viscositeit. Bij lage temperaturen hebt u dunvloeibare oliën (lage viscositeit) nodig om een voldoende smeefilm te doen ontstaan. Als u dezelfde olie in de zomer gebruikt, zou de olie alleen door de hogere temperaturen nog meer vloeibaar worden gemaakt. Een onderbreking van de smeefilm zou het gevolg kunnen zijn, de ketting zou kunnen worden oververhit en zou kunnen worden beschadigd. Bovendien zou de smeerolie verbranden, waardoor het milieu onnodig met schadelijke stoffen zou worden belast.

#### **Olietank vullen (fig. 11):**

- Kettingzaag op een effen plaats neerzetten.
- Het gebied rond de olietankdop (pos. 31) schoonmaken en daarna de tank openen.
- Tank (pos. 30) vullen met zaagkettingolie. Let er goed op dat geen vuil in de tank terechtkomt om te voorkomen dat de oliesproeier verstopt geraakt.
- Olietankdop (pos. 31) dichtdraaien.

Na montage van de aanbouwset voor de kettingzaag en als hij niet wordt gebruikt, steekt u de zwaardbescherming (fig. 1. pos. 18) over het gemonteerde zwaard met zaagketting om verwondingen te vermijden.

#### **5.3 Extra handgreep afstellen (fig. 12-13)**

##### **a) Schuine stand van de extra handgreep afstellen**

Open (a) de vergrendeling (F). Stel de gewenste schuine stand van de extra handgreep (9) af. Sluit (b) de vergrendeling (F).

##### **b) Extra handgreep verschuiven**

Open (a) de vergrendeling (H) en verschuif de extra handgreep (9) naar de gewenste plaats. Sluit (b) de vergrendeling (H).

#### **5.4 Schouderriem aanleggen**

**Waarschuwing!** Draag een schouderriem bij het werken. Schakel het toestel steeds uit voordat u de schouderriem losmaakt. Er bestaat lichamelijk gevaar.

1. Haak de karabijnhaak (fig. 4/pos. A) in de riemhouder vast.
2. Leg de schouderriem (fig. 14/pos. 8) over uw schouder.
3. Stel de riemlengte zodanig in dat de riemhouder zich ter hoogte van uw heup bevindt (fig. 14).
4. De schouderriem is uitgerust met een snel openend mechanisme. Druk, indien het noodzakelijk is om het apparaat snel af te doen, de haak samen (fig. 15).
5. Om de positie van de riem aan het apparaat te veranderen drukt u de beide metalen lussen (fig. 4, pos. L / M) tegen elkaar en verschuift u de riemhouder aan de buis.

#### **5.5 Schuine stand van het handvat instellen (fig. 16)**

Druk op de beide grendelknoppen (5) en stel de schuine stand van het handvat (2) in in 4 grendeltrappen.

#### **5.6 Schuine stand van het motorhuis instellen (fig. 17)**

Druk op de beide grendelknoppen (14) en stel de schuine stand van het motorhuis (13a) in in 7 grendeltrappen.

#### **5.7 Telescoopbuizen instellen (fig. 18)**

1. Open de vergrendelingsmoeren van de telescoopbuis (10 + 12) door ze naar links te

- draaien.
2. Trek de telescoopbuizen (11 + 13) zo ver als voor de werkhogte nodig eruit.
  3. Sluit de vergrendelingsmoeren van de telescoopbuis (10 + 12) door ze naar rechts te draaien.

#### 5.8 Aanbouwset voor de kettingzaag monteren aan de motorkop (fig. 19 – 20)

De zwaardbescherming moet over het gemonteerde zwaard met zaagketting zijn geschoven om verwondingen te vermijden.

1. Positioneer de aanbouwset voor de kettingzaag en de motorkop zo, dat de aan beide delen aangebrachte pijlen overeenstemmen.
2. Druk de aanbouwset voor de kettingzaag tegen de motorkop. De vergrendelingsknop (R) wordt daardoor naar rechts geschoven. Draai de aanbouwset voor de kettingzaag naar rechts. De aanbouwset voor de kettingzaag vergrendelt zich aan de motorkop en is vast gemonteerd. De vergrendelingsknop (R) wordt daarbij naar links gedrukt.

#### 5.9 Aanbouwset voor de kettingzaag 90° draaien aan de motorkop (fig. 21)

De zwaardbescherming moet over het gemonteerde zwaard met zaagketting zijn geschoven om verwondingen te vermijden.

1. Trek de vergrendelingsknop (R) naar rechts.
2. Draai de aanbouwset voor de kettingzaag 90° naar links. De aanbouwset voor de kettingzaag vergrendelt zich aan de motorkop en is vast gemonteerd.

#### 5.10 Aanbouwset voor de kettingzaag verwijderen van de motorkop (fig. 19 – 20)

De zwaardbescherming moet over het gemonteerde zwaard met zaagketting zijn geschoven om verwondingen te vermijden.

1. Trek de vergrendelingsknop (R) naar rechts.
2. Draai de aanbouwset voor de kettingzaag zo ver, dat de pijlen aan motorkop en aanbouwset voor de kettingzaag overeenstemmen en deze kan worden verwijderd.

#### 5.11 Montage van de accu (fig. 22 - 23)

Druk zoals getoond in fig. 22 de grendelknop (T) van de accu in en schuif de accu in de daartoe voorziene de accuhouder. Zodra de accu een positie bereikt zoals getoond in fig. 23 op het vastklikken van de grendelknop letten! De demontage van de accu gebeurt in omgekeerde volgorde!

#### 5.12 Laden van de accu (fig. 23-24)

1. Accupack uit het apparaat nemen. Daarvoor de grendelknop (T) indrukken.
2. Vergelijk of de netspanning vermeld op het typeplaatje overeenstemt met de beschikbare netspanning. Steek de netstekker van de lader (21) in het stopcontact. De groene LED begint te knipperen.
3. Steek de accu (1) op de lader (21).
4. Onder punt „Indicatie lader“ vindt u een tabel met de betekenissen van de LED-indicatie aan de lader.

Tijdens het laden kan de accu wat warm worden. Dit is echter normaal.

Mocht het laden van het accupack niet mogelijk zijn, controleer dan

- of aan het stopcontact de netspanning voorhanden is
- of een foutloos contact aan de laadcontacten voorhanden is.

Indien het laden van het accupack nog altijd niet mogelijk is, stuur dan

- de lader
- en de accupack

naar onze klantenservice.

**Voor een deskundige verzending verzoeken wij u contact op te nemen met onze klantendienst of het verkooppunt waar u het apparaat heeft aangekocht.**

**Zorg er bij de verzending of verwerking van accu's resp. het accu apparaat voor dat deze afzonderlijk worden verpakt in plastic zakken, om kortsluitingen en brand te vermijden!**

In het belang van een lange levensduur van de accupack is het raadzaam om op tijd voor het herladen van de accupack te zorgen. Dit is in elk geval noodzakelijk, wanneer u vaststelt dat het vermogen van het apparaat afneemt. Ontlaad de accupack nooit helemaal. Dat leidt tot een defect van de accupack!

#### 5.13 Accu-capaciteitsindicatie (afb. 24a)

Druk op de schakelaar voor accu-capaciteitsindicatie (A). De accu-capaciteitsindicatie (B) signaleert de laadtoestand van de accu aan de hand van 3 LEDs.

#### Alle 3 LEDs branden:

De accu is vol geladen.

**2 of 1 LED(s) branden:**

De accu beschikt over voldoende restlading.

**1 LED knippert:**

De accu is leeg, laad de accu op.

**Alle LEDs knipperen:**

De temperatuur van de accu is te laag. Verwijder de accu van het apparaat en laat de accu één dag liggen bij ruimtetemperatuur. Als de fout opnieuw optreedt, dan werd hij diep ontladen en is hij defect. Neem de accu van het apparaat. Een defecte accu mag niet meer gebruikt resp. geladen worden.

**6. Bedrijf**

Gelieve de wettelijke bepalingen inzake de verordening voor de bestrijding van lawaaioverlast na te leven, die plaatselijk kunnen verschillen.

**Voorzichtig!** Draag altijd een schouderriem bij het werken. Schakel het apparaat altijd uit voordat u de schouderriem losmaakt. Er bestaat verwondingsgevaar.

Doe de schouderriem zoals hierboven beschreven om, monteer de gewenste aanbouwset en stel het apparaat in al naargelang uw behoeften.

**In- / Uitschakelen  
Inschakelen**

- Kettingzaag met beide handen aan de grepen vasthouden (duim onder het extra handvat).
- Beveiliging tegen onbedoeld inschakelen (fig. 3, pos. 4) naar voor schuiven en vasthouden.
- Apparaat met de Aan/Uit-schakelaar (fig. 3, pos. 3) inschakelen. Nu kan de inschakelbeveiliging weer worden losgelaten.

**Uitschakelen**

Aan/Uit-schakelaar (fig. 3, pos. 3) loslaten.

**7. Werken met de aanbouwset voor de kettingzaag****Vorbereiding**

Controleer voor elk gebruik volgende punten om veilig te kunnen werken:

**Toestand van de kettingzaag**

Ga voor werkbegin na of de behuizing, de netkabel, de zaagketting of het zwaard van de kettingzaag beschadigd zijn. Neem nooit een gereedschap in gebruik dat blijkaar beschadigd is.

**Olietank**

Oliepeil van de tank Controleer ook tijdens het werk of er steeds voldoende olie voorhanden is. Werk nooit met de zaag als er geen olie voorhanden is of als het oliepeil onder het minimummerk is gezakt om een beschadiging van de kettingzaag te vermijden. Een vulling volstaat gemiddeld voor 20 minuten naargelang de ingelaste pauzen en de belasting.

**Zaagketting**

Spanning van de zaagketting, toestand van de snijkanten. Hoe scherper de zaagketting is des te gemakkelijker kan u de kettingzaag bedienen en onder controle houden. Hetzelfde geldt voor de kettingspanning. Controleer ook tijdens het werk ten laatste om de 10 minuten de kettingspanning om uw veiligheid te verhogen! Vooral nieuwe zaagkettingen neigen tot verhoogd uitzetten.

**Beschermende kleding**

Draag zeker de gepaste beschermende nauwsluitende kleding zoals een speciale broek die u beschermt tegen snijwonden, alsmede handschoenen en veiligheidsschoenen.

**Gehoorbeschermer en veiligheidsbril**

Draag een veiligheidshelm met geïntegreerde gehoor- en gelaatsbescherming. Die biedt bescherming tegen neervallende dikke takken en terugschietende takjes.

**Veilig werken**

- Om veilig te werken is een werkhoeck van maximaal 60° voorgeschreven.
- Nooit onder de te zagen tak gaan staan.
- Voorzichtig bij het zagen van onder spanning staande takken en splinterend hout.
- Mogelijk lichamelijk gevaar door neervallende takken en wegspringende houtstukken!
- Als de machine in werking is, personen en dieren weghouden uit de gevarenzone.
- Het toestel is bij het aanraken van hoogspanningsleidingen niet beschermd tegen elektrische schok. Blijf minstens op een afstand van 10 m tot stroomvoerende leidingen. Er bestaat levensgevaar door elektrische schok!
- Op een helling boven of zijdelings ten opzichte van de te zagen tak staan.

- Het toestel zo dicht mogelijk tegen het lichaam houden. Op die manier bewaart u best uw evenwicht.

#### Zaagtechnieken

- Hou bij het onttakken het toestel in een hoek van maximaal 60° tot de horizontale lijn om niet door een neervallende tak te worden getroffen (fig. 27).
- Zaag eerst de onderste takken van de boom af. Dat vergemakkelijkt het neervallen van de gesneden takken.
- Aan het einde van de snede verhoogt plots het gewicht van de zaag voor de bediener omdat de zaag niet meer ondersteund is door de tak. Er bestaat het gevaar de controle over de zaag de verliezen.
- Trek de zaag alleen uit de snede terwijl de zaagketting draait. Zodoende voorkomt u het vastklemmen.
- Zaag niet met de top van het zwaard.
- Zaag niet de dikke tak aanzet. Anders zou dit de wondgenezing van de boom verhinderen.

#### Kleinere takken afzagen (fig. 25):

Leg het aanslagvlak van de zaag tegen de tak. Daardoor wordt voorkomen dat de zaag aan het begin van de snede met rukken beweegt. Leid de zaag met lichte druk van boven naar beneden doorheen de tak.

#### Vrij grote en langere takken afzagen (fig. 26):

Maak bij vrij grote takken een ontlastingsnede. Zaag eerst met de bovenkant van het zwaard van beneden naar boven 1/3 van de diameter van de tak door (a). Zaag daarna met de onderkant van het zwaard van boven naar beneden naar de eerste snede toe (b).

Zaag de langere takken in secties af om de controle over de valplaats te behouden.

#### Terugstoot

Onder terugstoot verstaat men het plots omhoog of terugschieten van de draaiende kettingzaag. De oorzaken zijn meestal het raken van het werkstuk met de top van het zwaard of het beklemd raken van de zaagketting. Bij een terugstoot doen zich onverhoeds grote krachten voor. Daardoor reageert de kettingzaag meestal ongecontroleerd. Het gevolg zijn vaak zwaarste letsels bij de werkman of bij personen in de omgeving. Het gevaar voor een terugstoot is het grootst als u de zaag in de zone rond de top van het zwaard aanzet omdat daar de hefboomwerking het sterkst is. Zet de zaag daarom steeds

zo vlak mogelijk aan.

#### Waarschuwing!

- Let er steeds op dat de ketting correct is gespannen!
- Gebruik enkel kettingzagen die in onberispelijke staat verkeren!
- Werk alleen met een naar behoren gescherpte zaagketting!
- Zaag nooit met de bovenkant of top van het zwaard!
- Hou de kettingzaag steeds met beide handen vast!

#### Zagen van hout onder spanning

Bij het zagen van hout dat onder spanning staat dient u uiterst voorzichtig te werk te gaan! Onder spanning staand hout waarvan de spanning door zagen vrijkomt reageert soms volledig ongecontroleerd. Dat kan leiden tot zwaarste en zelfs dodelijke letsels. Dergelijke werkzaamheden mogen slechts door geschoolde vakmannen worden verricht.

## 8. Reiniging, onderhoud en bestellen van wisselstukken

### Gevaar!

Verwijder vóór alle schoonmaak- en onderhoudswerkzaamheden de accupack.

#### 8.1 Reiniging

- Maak het spanmechanisme regelmatig door uitblazen met perslucht of met een borstel schoon. Gebruik voor het schoonmaken geen gereedschappen.
- Hou de handgrepen vrij van olie zodat u altijd een veilige houvast hebt.
- Maak het gereedschap, indien nodig, met een vochtige doek en eventueel met een mild spoelmiddel schoon.
- Als u de kettingzaag een langere tijd niet gebruikt, verwijdert u de kettingolie uit de tank. Leg de zaagketting en het zwaard kort in een oliebad en draai het daarna in oliepapier.
- Dompel het apparaat om het schoon te maken in geen geval in water of andere vloeistoffen.
- Verwijder afzettingen aan de beschermafdekkingen met een borstel.
- Hou de veiligheidsinrichtingen, de ventilatiespleten en het motorhuis zo veel mogelijk vrij van stof en vuil. Wrijf het toestel met een schone doek af of blaas het met perslucht bij

- lage druk schoon.
- Het is aan te bevelen het toestel direct na elk gebruik te reinigen.
- Reinig het toestel regelmatig met een vochtige doek en wat zachte zeep. Gebruik geen reinigings- of oplosmiddelen; die zouden de kunststofcomponenten van het toestel kunnen aantasten. Let er goed op dat geen water in het toestel terechtkomt. Door binnendringen van water in een elektrische apparatuur verhoogt het risico van een elektrische schok.

## 8.2 Onderhoud

### Aanbouwset voor de kettingzaag

#### Vervangen van zaagketting en zwaard

Het zwaard dient te worden vervangen als de geleidegroef van het zwaard versleten is, Ga hiervoor te werk zoals toegelicht in het hoofdstuk "montage van zwaard en zaagketting"!

#### Controleren van de automatische kettingsmering

Ga regelmatig na of de automatische kettingsmering functioneert teneinde een oververhitting en de daaruit voortvloeiende beschadiging van zwaard en zaagketting te voorkomen. Richt daarvoor de top van het zwaard tegen een glad oppervlak (plank, aansnede van een boom) en laat de kettingzaag draaien. Indien zich dan een toenemend oliespoor vertoont, werkt de automatische smering van de ketting perfect. Is geen duidelijk oliespoor te zien gelieve de overeenkomstige aanwijzingen in het hoofdstuk "foutopsporing" te lezen! Indien ook deze aanwijzingen niet vooruithelpen wendt u zich tot onze service of tot een overeenkomstig gekwalificeerde werkplaats.

**Let op!** Raak daarbij niet het oppervlak. Neem een voldoende veiligheidsafstand (ca. 20 cm) in acht.

#### Scherpen van de zaagketting

U kan met de kettingzaag enkel effectief werken als de zaagketting in goede staat verkeert en scherp is. Daardoor vermindert ook het gevaar voor een terugstoot. De zaagketting kan bij elke gespecialiseerde handelaar worden bijgeslepen. Probeer niet de zaagketting zelf te scherp te maken als u niet over het gepaste gereedschap en de nodige ervaring beschikt.

### 8.3 Bestellen van wisselstukken:

Gelieve bij het bestellen van wisselstukken volgende gegevens te vermelden:

- Type van het toestel
- Artikelnummer van het toestel
- Ident-nummer van het toestel
- Wisselstuknummer van het benodigd stuk

Actuele prijzen en info vindt u terug onder [www.Einhell-Service.com](http://www.Einhell-Service.com)

## 9. Verwijdering en recycling

Het toestel bevindt zich in een verpakking om transportschade te voorkomen. Deze verpakking is een grondstof en bijgevolg herbruikbaar of kan naar de grondstofkringloop worden teruggevoerd. Het toestel en zijn accessoires bestaan uit diverse materialen, zoals b.v. metaal en kunststof. Defecte toestellen horen niet thuis in het huisvuil. Om zich van het toestel naar behoren te ontdoen dient het naar een geschikte verzamelplaats te worden gebracht. Als u geen verzamelplaats kent gelieve u dan bij de gemeente te informeren.

## 10. Opbergen

Bewaar het toestel en de accessoires op een donkere, droge en vorstvrije plaats die voor kinderen ontoegankelijk is. De optimale opbergtemperatuur ligt tussen 5° C en 30° C. Bewaar het elektrische gereedschap in de originele verpakking.

## 11. Foutopsporing

### Gevaar!

Apparaat vóór een foutopsporing uitschakelen en accu verwijderen.

De volgende tabel toont foutsymptomen en beschrijft hoe u een fout kunt verhelpen, indien uw machine ooit niet goed werken. Indien u het probleem desondanks niet kunt lokaliseren en verhelpen, gelieve u dan tot uw servicewerkplaats te wenden.

Storing	Mogelijke oorzaak	Oplossing
Het apparaat werkt niet.	<ul style="list-style-type: none"> <li>- Accu leeg</li> <li>- Accu niet correct ingestoken</li> </ul>	<ul style="list-style-type: none"> <li>- Accu laden</li> <li>- Accu verwijderen en opnieuw insteken</li> </ul>
Apparaat werkt met tussenpozen	<ul style="list-style-type: none"> <li>- Extern loszittend contact</li> <li>- Intern loszittend contact</li> <li>- Aan/Uit-schakelaar defect</li> </ul>	<ul style="list-style-type: none"> <li>- Vakwerkplaats opzoeken</li> <li>- Vakwerkplaats opzoeken</li> <li>- Vakwerkplaats opzoeken</li> </ul>
Zaagketting droog	<ul style="list-style-type: none"> <li>- Geen olie in de tank</li> <li>- Ontluchting in de dop van de olietank verstopt</li> <li>- Olie-uitlaatkanaal verstopt</li> </ul>	<ul style="list-style-type: none"> <li>- Olie bijvullen</li> <li>- Dop van de olietank reinigen</li> <li>- Olie-uitlaatkanaal vrij maken</li> </ul>
Ketting/Geleiderail heet	<ul style="list-style-type: none"> <li>- Geen olie in de tank</li> <li>- Ontluchting in de dop van de olietank verstopt</li> <li>- Olie-uitlaatkanaal verstopt</li> <li>- Ketting bot</li> <li>- Ketting te strak gespannen</li> </ul>	<ul style="list-style-type: none"> <li>- Olie bijvullen</li> <li>- Dop van de olietank reinigen</li> <li>- Olie-uitlaatkanaal vrij maken</li> <li>- Ketting bijslippen of vervangen</li> <li>- Kettingspanning controleren</li> </ul>
Kettingzaag werkt met rukken, trilt of zaagt niet goed	<ul style="list-style-type: none"> <li>- Ketting onvoldoende gespannen</li> <li>- Ketting bot</li> <li>- Ketting versleten</li> <li>- Zaagtanden wijzen in de verkeerde richting</li> </ul>	<ul style="list-style-type: none"> <li>- Kettingspanning instellen</li> <li>- Ketting bijslippen of vervangen</li> <li>- Ketting vervangen</li> <li>- Zaagketting opnieuw monteren met de tanden in de juiste richting</li> </ul>

## 12. Indicatie lader

Indicatiestatus		Betekenis en maatregel
Rode LED	Groene LED	
Uit	Knippert	<b>Operationaliteit</b> De lader is aangesloten aan het net en operationeel; de accu zit niet in de lader.
Aan	Uit	<b>Laden</b> De lader laadt de accu in de snelle laadmodus. De laadduur vindt u direct aan de lader. <b>Aanwijzing!</b> Al naargelang de acculading kan de laadduur iets afwijken van de vermelde tijden.
Uit	Aan	<b>De accu is opgeladen en operationeel. (READY TO GO)</b> Daarna wordt tot aan de volledige lading omgeschakeld op een bufferlading. Laat de accu hiervoor ongeveer 15 min. langer in de lader zitten. <b>Maatregel:</b> Neem de accu uit de lader. Isoleer de lader van het net.
Knippert	Uit	<b>Aanpassingslading</b> De lader bevindt zich in de modus behoedzame lading. Hierbij wordt de accu om veiligheidsredenen langzamer geladen, hetgeen meer tijd vergt. Dit kan de volgende oorzaken hebben: - De accu werd zeer lange tijd niet meer geladen. - De accutemperatuur ligt niet in het ideale bereik. <b>Maatregel:</b> Wacht tot het laadproces is afgesloten, de accu kan niettemin verder worden geladen.
Knippert	Knippert	<b>Fout</b> Laadproces is niet meer mogelijk. De accu is defect. <b>Maatregel:</b> Een defecte accu mag niet meer worden opgeladen. Neem de accu uit de lader.
Aan	Aan	<b>Temperatuurstoring</b> De accu is te warm (bijv. direct instralend zonlicht) of te koud (onder 0 °C). <b>Maatregel:</b> Neem de accu de lader uit en bewaar hem 1 dag bij kamertemperatuur (ca. 20 °C).





Enkel voor EU-landen

Elektrisch gereedschap hoort niet bij het huisvuil thuis!

Volgens de Europese richtlijn 2012/19/EG op afgedankte elektrische en elektronische toestellen en omzetting in nationaal recht dienen afgedankte elektrische gereedschappen afzonderlijk te worden verzameld en milieuvriendelijk te worden gerecycleerd.

Recyclagealternatief i.p.v. het toestel terug te sturen:

De eigenaar van het elektrische toestel is alternatief verplicht, i.p.v. het toestel terug te sturen, mede te werken bij de behoorlijke recyclage in geval hij zich van het eigendom ontdoet. Het afgedankte toestel kan hiervoor ook bij een verzamelplaats worden afgegeven die voor een verwijdering als bedoeld in de wetgeving in zake recyclage en afvalverwerking zorgt. Hieronder vallen niet bij de afgedankte toestellen gevoegde accessoires en hulpmiddelen zonder elektrische componenten.

Zorg er bij de verwerking voor dat accu's en lichtmiddelen (bijv. gloeilampen) uit het apparaat worden genomen.

Nadruk of andere reproductie van documentatie en geleidepapieren van de producten, geheel of gedeeltelijk, enkel toegestaan mits uitdrukkelijke toestemming van Einhell Germany AG.

Technische wijzigingen voorbehouden

## Service-informatie

Wij werken in alle landen die in het garantiebewijs zijn genoemd, samen met competente servicepartners, wier contactgegevens u kunt afleiden uit het garantiebewijs. Deze staan voor alle diensten zoals reparatie, het verschaffen van wisselstukken of slijtdelen of voor de aankoop van verbruiksmaterialen te uwer beschikking.

U moet er rekening mee houden dat bij dit product de volgende delen onderhevig zijn aan een slijtage door gebruik of een natuurlijke slijtage, resp. dat de volgende delen nodig zijn als verbruiksmaterialen.

Categorie	Voorbeeld
Slijtstukken*	Zwaard, Accu
Verbruiksmateriaal/verbruiksstukken*	Zaagketting
Ontbrekende onderdelen	

\* niet verplicht bij de leveringsomvang begrepen!

Bij gebreken of defecten verzoeken wij u om de fout te melden op het internet onder [www.Einhell-Service.com](http://www.Einhell-Service.com). Gelieve te zorgen voor een nauwkeurige beschrijving van de fout en daarbij in elk geval de volgende vragen te beantwoorden:

- Heeft het toestel reeds eenmaal gewerkt of was het vanaf het begin defect?
- Is u iets opgevallen voordat het defect zich voordeed (symptoom vóór het defect)?
- Welke foutieve werkwijze vertoont het toestel volgens u (hoofdsymptoom)?  
Beschrijf deze foutieve werkwijze.

## Garantiebewijs

Geachte klant,  
onze producten worden onderworpen aan een strenge kwaliteitscontrole. Mocht dit apparaat echter ooit niet naar behoren functioneren, spijt dit ons ten zeerste en vragen u zich te wenden tot onze servicedienst onder het adres vermeld op dit garantiebewijs. Wij staan ook graag telefonisch tot uw dienst via het vermelde servicetelefoonnummer. Voor eisen in verband met het recht garantie geldt het volgende:

1. Deze garantievoorwaarden zijn uitsluitend gericht aan de gebruikers, d.w.z. natuurlijke personen die dit product niet in het kader van hun ambachtelijke noch van een andere zelfstandige activiteit willen gebruiken. Deze garantievoorwaarden regelen aanvullende garantieprestaties, die de hieronder genoemde fabrikant kopers van zijn nieuwe apparaten toezegt in aanvulling tot de wettelijke garantie. Uw wettelijke garantieclaims blijven onaangetast door deze garantie. Onze garantieprestatie is voor u gratis.
2. De garantieprestatie geldt uitsluitend voor gebreken aan een door u aangekocht nieuw apparaat van de hieronder genoemde fabrikant die aantoonbaar berusten op een materiaal- of productiefout, en is naar onze keuze beperkt tot het verhelpen van zulke gebreken aan het apparaat of de vervanging ervan.  
Wij wijzen erop dat onze apparaten overeenkomstig hun bestemming niet ontworpen zijn voor commercieel, ambachtelijk of industrieel gebruik. Van een garantiecontract is derhalve geen sprake, als het apparaat binnen de garantieperiode in commerciële, ambachtelijke of industriële bedrijven werd ingezet of aan een daarmee gelijk te stellen belasting werd blootgesteld.
3. Van onze garantie zijn uitgesloten:
  - Schade aan het apparaat als gevolg van niet-inachtneming van de montagehandleiding of op grond van ondeskundige installatie, als gevolg van niet-inachtneming van de gebruiksaanwijzing (zoals bijv. door aansluiting aan een verkeerde netspanning of stroomsoort) of niet-inachtneming van de onderhouds- en veiligheidsvoorschriften, door blootstelling van het apparaat aan abnormale omgevingsvoorwaarden of door nalatig onderhoud en verzorging.
  - Schade aan het apparaat als gevolg van misbruik of ondeskundige toepassingen (zoals bijv. overbelasting van het apparaat of de inzet van niet toegelaten gereedschappen of toebehoren), binnendringen van vreemde voorwerpen in het apparaat (zoals bijv. zand, stenen of stof, transportschade), gebruik van geweld of als gevolg van externe invloeden (zoals bijv. schade door vallen).
  - Schade aan het apparaat of aan delen van het apparaat die valt te herleiden tot slijtage als gevolg van gebruik, en als gevolg van normale of andere natuurlijke slijtage.
4. De garantieperiode bedraagt 24 maanden en gaat in op de datum van aankoop van het apparaat. Garantieclaims dienen voor het verloop van de garantieperiode binnen de twee weken na het vaststellen van het defect geldend te worden gemaakt. Het indienen van garantieclaims na verloop van de garantieperiode is uitgesloten. De herstelling of vervanging van het apparaat leidt niet tot een verlenging van de garantieperiode noch wordt door deze prestatie een nieuwe garantieperiode voor het apparaat of voor eventueel ingebouwde wisselstukken op gang gebracht. Dit geldt ook bij het ter plaatse uitvoeren van een serviceactiviteit.
5. Gelieve om een garantieclaim in te dienen het defecte apparaat aan te melden onder: [www.Einhell-Service.com](http://www.Einhell-Service.com). Houd het aankoopbewijs of een ander bewijs van uw aankoop van het nieuwe apparaat bij de hand. Apparaten die zonder bijhorende bewijzen of zonder typeplaatje worden teruggestuurd, worden op grond van de ontbrekende mogelijkheid om het apparaat toe te kennen uitgesloten van de garantieprestatie. Valt het defect van het apparaat binnen onze garantieprestatie, dan bezorgen wij u per omgaande een gerepareerd of nieuw apparaat terug.

Uiteraard staan wij ook tot u dienst om, mits betaling van de kosten, defecten van het apparaat te verhelpen die buiten de garantieomvang vallen. Te dien einde stuurt u het apparaat aan ons serviceadres op.

Voor slijtstukken, verbruiksmateriaal en ontbrekende onderdelen wordt verwezen naar de beperkingen van deze garantie conform de service-informatie van deze handleiding.

**Peligro!**

Al usar aparatos es preciso tener en cuenta una serie de medidas de seguridad para evitar lesiones o daños. Por este motivo, es preciso leer atentamente este manual de instrucciones/advertencias de seguridad. Guardar esta información cuidadosamente para poder consultarla en cualquier momento. En caso de entregar el aparato a terceras personas, será preciso entregarles, asimismo, el manual de instrucciones/advertencias de seguridad. No nos hacemos responsables de accidentes o daños provocados por no tener en cuenta este manual y las instrucciones de seguridad.

**Explicación de los símbolos que aparecen sobre el aparato (fig. 28):**

1. Aviso
2. Llevar protección para ojos, cabeza y oídos
3. Proteger el aparato de la lluvia o la humedad
4. Longitud de corte máxima pértiga de podar
5. Peligro de muerte por descarga eléctrica. La distancia con respecto a los cables eléctricos debe ser de como mínimo 10 m
6. Leer el manual de instrucciones de uso antes de la puesta en marcha
7. Llevar calzado resistente
8. Llevar cuidado con las piezas que se caen o salen despedidas
9. Mantenerse alejado
10. Dirección del movimiento de la cadena y de los dientes de la cadena pértiga de podar
11. Llevar guantes de protección

**1. Instrucciones de seguridad**

Encontrará las instrucciones de seguridad correspondientes en el prospecto adjunto.

**¡Aviso!**

**Leer todas las instrucciones de seguridad, indicaciones, ilustraciones y los datos técnicos con los que está provista esta herramienta eléctrica.** El incumplimiento de las instrucciones indicadas a continuación puede provocar descargas eléctricas, incendios y/o daños graves. **Guardar todas las instrucciones de seguridad e indicaciones para posibles consultas posteriores.**

Este aparato no ha sido concebido para ser utilizado por personas (incluyendo niños) cuyas capacidades estén limitadas física, sensorial o psíquicamente, o que no dispongan de la experiencia

y/o los conocimientos necesarios. Las personas aptas deberán recibir formación o instrucciones necesarias sobre el funcionamiento del aparato por parte de una persona responsable para su seguridad. Vigilar a los niños para asegurarse de que no jueguen con el aparato.

**2. Descripción del aparato y volumen de entrega****2.1 Descripción del aparato (fig. 1)**

1. Batería
2. Asidero
3. Interruptor ON/OFF
4. Botón de bloqueo de conexión
5. Botón de retención regulación de inclinación asidero
6. Tuerca de montaje
7. Tubo
8. Correa de sujeción para el hombro con desbloqueo de seguridad
9. Empuñadura adicional
10. Tuerca de bloqueo tubo telescópico 1
11. Tubo telescópico 1
12. Tuerca de bloqueo tubo telescópico 2
13. Tubo telescópico 2 con carcasa del motor
14. Botón de retención regulación de inclinación Carcasa del motor
15. Juego de montaje para motosierras
16. Espada
17. Cadena de la sierra
18. Cubierta protectora
21. Cargador

**2.2 Volumen de entrega**

Sirviéndose de la descripción del volumen de entrega, comprobar que el artículo esté completo. Si faltase alguna pieza, dirigirse a nuestro Service Center o a la tienda especializada más cercana en un plazo máximo de 5 días laborales tras la compra del artículo presentando un recibo de compra válido. A este respecto, observar la tabla de garantía de las condiciones de garantía que se encuentran al final del manual.

- Abrir el embalaje y extraer cuidadosamente el aparato.
- Retirar el material de embalaje, así como los dispositivos de seguridad del embalaje y para el transporte (si existen).
- Comprobar que el volumen de entrega esté completo.
- Comprobar que el aparato y los accesorios no presenten daños ocasionados durante el

transporte.

- Si es posible, almacenar el embalaje hasta que transcurra el periodo de garantía.

#### **Peligro!**

**¡El aparato y el material de embalaje no son un juguete! ¡No permitir que los niños jueguen con bolsas de plástico, láminas y piezas pequeñas! ¡Riesgo de ingestión y asfixia!**

- Asidero completo
- Tubo con unidad de motor completo
- Correa de sujeción para el hombro con desbloqueo de seguridad
- Juego de montaje para motosierras
- Espada
- Cadena de la sierra
- Cubierta protectora
- Batería (en n° de art.: 34.108.00, 34.108.10 no incluido en el volumen de entrega)
- Cargador (en n° de art.: 34.108.00, 34.108.10 no incluido en el volumen de entrega)
- Manual de instrucciones original
- Instrucciones de seguridad

### **3. Uso adecuado**

#### **Pértiga de podar (motosierra con brazo telescópico)**

El juego de montaje para motosierras solo se puede montar en el cabezal del motor suministrado.

La motosierra con brazo telescópico ha sido concebida para realizar trabajos de desramado en árboles. No resulta adecuada para extensos trabajos de corte ni para talar árboles, así como tampoco para cortar otros materiales que no sean madera.

Utilizar la máquina sólo en los casos que se indican explícitamente como de uso adecuado. Cualquier otro uso no será adecuado. En caso de uso inadecuado, el fabricante no se hace responsable de daños o lesiones de cualquier tipo; el responsable es el usuario u operario de la máquina.

Tener en consideración que nuestro aparato no está indicado para un uso comercial, industrial o en taller. No asumiremos ningún tipo de garantía cuando se utilice el aparato en zonas industriales, comerciales o talleres, así como actividades similares.

### **4. Características técnicas**

Longitud de la espada: ..... 200 mm  
 Longitud de corte máx.: ..... 170 mm  
 Paso de la cadena: ..... 3/8", 33 dientes  
 Grosor de cadena: ..... (0,050") 1,3 mm  
 Rueda de la cadena: ..... 6 dientes, 3/8"  
 Velocidad de corte  
 a velocidad nominal: ..... 3,76 m/s  
 Capacidad del depósito: ..... 125 cm<sup>3</sup>  
 Peso neto sin accesorios: ..... 3,4 kg  
 Cadena de la sierra: ..... Oregon 91P033X  
 Espada: ..... Oregon 080NDEA041 (520089)  
 Clase de protección: ..... III

#### **Batería de iones de litio**

Tensión: ..... 18 V d.c.  
 Capacidad: ..... 3,0 Ah  
 Tiempo de carga: ..... 1,0 h

#### **Cargador**

Tensión de entrada: ..... 200-250 V ~ 50-60 Hz  
 Consumo: ..... 72 W  
 Tensión de salida: ..... 20 V d.c.  
 Corriente de salida: ..... 3 A

#### **Peligro!**

#### **Ruido y vibración**

Los valores con respecto al ruido y la vibración se determinaron conforme a la norma ISO 22868.

Nivel de presión acústica  $L_{pA}$  ..... 81,05 dB(A)  
 Imprecisión  $K_{pA}$  ..... 3 dB  
 Nivel de potencia acústica  $L_{WA}$  medido .....  
 ..... 98,23 dB(A)  
 Imprecisión  $K_{WA}$  ..... 3 dB  
 Nivel de potencia acústica  $L_{WA}$  garantizado .....  
 ..... 102 dB(A)

#### **Usar protección para los oídos.**

La exposición al ruido puede ser perjudicial para el oído.

Los valores totales de vibración (suma de vectores en las tres direcciones) se determinaron conforme a la norma ISO 22867.

#### **Empuñadura bajo carga**

Valor de emisión de vibraciones  $a_h = 0,947 \text{ m/s}^2$   
 Imprecisión  $K = 1,5 \text{ m/s}^2$

El valor total de vibración indicado y el nivel de emisión de ruidos indicado se han calculado conforme a un método de ensayo normalizado y se pueden utilizar para comparar una herramienta eléctrica con otra. Dichos valores se pueden utilizar también para valorar provisionalmente la carga.

#### ¡Aviso!

Las emisiones de vibraciones y ruidos pueden diferir de los valores indicados durante el uso real de la herramienta eléctrica en función del modo en el que se utiliza la misma, especialmente del tipo de pieza que se mecaniza.

Es necesario establecer medidas de seguridad para proteger al operario basadas en la estimación de la carga por vibraciones durante las condiciones de uso reales (para ello deben tenerse en cuenta todas las partes del ciclo de servicio: por ejemplo, los tiempos en los que la herramienta eléctrica está desconectada y los tiempos en los que está conectada pero funciona sin carga).

Intentar mantener la carga por vibraciones y ruidos lo más baja posible. Algunas medidas para reducir la carga por vibraciones son, por ejemplo, llevar guantes mientras se utiliza la herramienta y limitar el tiempo de trabajo y el uso de accesorios en buen estado.

#### ¡Reducir la emisión de ruido y las vibraciones al mínimo!

- Emplear sólo aparatos en perfecto estado.
- Realizar el mantenimiento del aparato y limpiarlo con regularidad.
- Adaptar el modo de trabajo al aparato.
- No sobrecargar el aparato.
- En caso necesario dejar que se compruebe el aparato.
- Apagar el aparato cuando no se esté utilizando.
- Llevar guantes.

## 5. Antes de la puesta en marcha

**Peligro!** Montar la batería una vez esté completamente montado el aparato y se hayan realizado todos los ajustes. Llevar siempre puestos guantes de protección al efectuar trabajos en el aparato a fin de evitar lesiones. Desembalar todas las piezas con cuidado y comprobar que estén completas (fig. 1)

### 5.1 Montaje general

- Fig. 2-3: Introducir el tubo (7) hasta el refuerzo (7a) en la carcasa del asidero (2a) y apretarlo con la tuerca de montaje (6).
- Fig. 4: Enganchar el mosquetón (A) de la correa de sujeción para el hombro (8) en el soporte de la correa (B).
- Fig. 4a: La empuñadura adicional se compone de empuñadura (N), tornillo hexagonal (P) y enclavamiento (F). Se monta en el soporte de la empuñadura (U) según se muestra en la figura. Introducir para ello el tornillo hexagonal (P) en la empuñadura (N) y atornillarla con el enclavamiento (F).

### 5.2 Montaje del juego de montaje para moto sierras (empleo como pértiga de podar)

#### 5.2 a Montaje de la cuchilla y de la cadena

- Soltar el tornillo de fijación (C) para la cubierta de la rueda de la cadena (fig. 5).
- Retirar la cubierta de la rueda de la cadena.
- Colocar la cadena en la ranura circular de la cuchilla como se indica en la ilustración (fig. 6/pos. E).
- Colocar la cuchilla y la cadena en el alojamiento de la motosierra según la ilustración (fig. 7). Pasar la cadena rodeando el piñón (fig. 7/pos. K).
- Poner la cubierta de la rueda de la cadena (fig. 8/pos. C) y apretar a mano con el tornillo de fijación.

Apretar definitivamente el tornillo de fijación una vez que se haya ajustado la tensión de la cadena (véase punto 5.2.b).

#### 5.2 b Cómo tensar la cadena de la sierra

- ¡Cuidado!** Antes de realizar comprobaciones y trabajos de ajuste quitar siempre la batería del aparato. Llevar siempre puestos guantes de protección al efectuar trabajos en la motosierra a fin de evitar lesiones.
- Soltar algunas vueltas el tornillo de fijación (C) para la cubierta de la rueda de la cadena (fig. 5).
  - Ajustar la tensión de la cadena mediante el tornillo tensor de la sierra (fig. 9/pos. D). Girando a la derecha se incrementa la tensión de la cadena, girando a la izquierda se reduce la tensión de la cadena. La cadena de la sierra presentará la tensión correcta si se puede elevar en el centro de la cuchilla aprox. 2 mm (fig. 10).
  - Apretar el tornillo de fijación (C) para la cubierta de la rueda de la cadena (fig. 8).

**Advertencia!** Todos los eslabones de la cadena han de alojarse correctamente en la ranura guía de la cuchilla.

#### **Instrucciones para tensar la cadena:**

La cadena de la sierra ha de estar tensada correctamente a fin de garantizar un funcionamiento seguro. Se sabe que la tensión es la óptima si la cadena se puede elevar en el centro de la espada aprox. 2 mm. Ya que la cadena de la sierra se calienta al serrar, modificándose así su longitud, es preciso comprobar su tensión como mínimo cada 10 minutos y regularla según sea necesario. Esto es especialmente importante para las cadenas de sierra nuevas. Destensar la cadena de la sierra al terminar de trabajar, ya que ésta se acorta al enfriarse. De este modo se evita que se dañe la cadena.

#### **5.2 c Lubricación de la cadena de la sierra**

**¡Cuidado!** Antes de realizar comprobaciones y trabajos de ajuste quitar siempre la batería del aparato. Llevar siempre puestos guantes de protección al efectuar trabajos en la motosierra a fin de evitar lesiones.

**¡Atención!** ¡No operar jamás la cadena sin el aceite apropiado! ¡El uso de la motosierra sin aceite de cadena o con un nivel de aceite por debajo de la mirilla provoca daños en la motosierra!

**¡Atención!** Tener en cuenta las condiciones térmicas: Las distintas temperaturas ambiente requieren lubricantes con una viscosidad de lo más variado. A bajas temperaturas se requieren aceites muy fluidos (baja viscosidad) para crear la película lubricante necesaria. Ahora bien, si se utiliza el mismo aceite en época de verano, éste seguiría fluidificándose por la simple acción de las altas temperaturas. De este modo puede desprenderse la película lubricante, sobrecalentarse la cadena y dañarse. Asimismo, el aceite lubricante se quema, provocando una innecesaria emisión de contaminantes.

#### **Llenar el depósito del aceite (fig. 11):**

- Colocar la motosierra sobre una superficie plana.
- Limpiar la zona que rodea a la tapa del depósito de aceite (pos. 31) y abrirla a continuación.
- Llenar el depósito (pos. 30) con aceite para cadena de sierra. Asegurarse de que no penetre suciedad en el depósito para que la tobera del aceite no se atasque.

- Cerrar la tapa del depósito de aceite (pos. 31).

Tras montar el juego de montaje para motosierras, así como en caso de no usarse, poner la cubierta protectora (fig. 1/pos. 18) en la cuchilla montada con cadena de la sierra para evitar lesiones.

#### **5.3 Ajuste de la empuñadura adicional (fig. 12-13)**

##### **a) Ajustar la inclinación de la empuñadura adicional**

Abrir (a) el bloqueo (F). Ajustar la inclinación deseada de la empuñadura adicional (9). Cerrar (b) el bloqueo (F).

##### **b) Desplazar la empuñadura adicional**

Abrir (a) el bloqueo (H) y desplazar la empuñadura adicional (9) hasta alcanzar la posición deseada. Cerrar (b) el bloqueo (H).

#### **5.4 Colocar la correa de sujeción para el hombro**

**Aviso!** Llevar siempre una correa de sujeción para el hombro al trabajar con la sierra. Apagar siempre el aparato antes de quitarse la correa de sujeción para el hombro. Existe peligro de sufrir lesiones.

1. Enganchar el mosquetón (fig. 4/pos. A) en el soporte de la correa.
2. Colocar la correa de sujeción (fig. 14/pos. 8) sobre el hombro.
3. Ajustar la longitud de la correa de forma que la sujeción de la misma se halle a la altura de la cadera (fig. 14)
4. La correa de sujeción para el hombro está dotada de una hebilla. Si se necesita dejar rápidamente el aparato, presionar los ganchos (fig. 15).
5. Para cambiar la posición del cinturón en el aparato, presionar los dos bucles de metal (fig. 4/pos. L / M) entre sí y desplazar el soporte de la correa en el tubo.

#### **5.5 Ajuste de la inclinación del asidero (fig. 16)**

Pulsar los dos botones de bloqueo (5) y ajustar la inclinación del asidero (2) en 4 posiciones.

### 5.6 Ajuste de la inclinación de la carcasa del motor (fig. 17)

Pulsar los dos botones de bloqueo (14) y ajustar la inclinación de la carcasa del motor (13a) en 7 posiciones.

### 5.7 Ajuste de los tubos telescópicos (fig. 18)

1. Abrir las tuercas de bloqueo del tubo telescópico (10 + 12) girando hacia la izquierda.
2. Extraer el tubo telescópico (11 + 13) hasta donde sea necesario para la altura de trabajo.
3. Cerrar las tuercas de bloqueo del tubo telescópico (10 + 12) girando hacia la derecha.

### 5.8 Montaje del juego de montaje para motosierras en el cabezal del motor (fig. 19 – 20)

La cubierta protectora se debe poner sobre la cuchilla montada con cadena de la sierra para evitar lesiones.

1. Colocar el juego de montaje para motosierras y el cabezal del motor de forma que las flechas de las dos partes coincidan.
2. Presionar el juego de montaje contra el cabezal. De este modo, el botón de bloqueo (R) se mueve hacia la derecha. Girar el juego de montaje para motosierras hacia la derecha. El juego de montaje se bloquea en el cabezal del motor y está montado de forma fija. El botón de bloqueo (R) se presiona hacia la izquierda.

### 5.9 Cómo dar un giro de 90° al juego de montaje para motosierras en el cabezal del motor (fig. 21)

La cubierta protectora debe estar puesta sobre la cuchilla montada con cadena de la sierra para evitar lesiones.

1. Poner el botón de bloqueo (R) a la derecha.
2. Girar el juego de montaje 90° hacia la izquierda. El juego de montaje se bloquea en el cabezal del motor y está montado de forma fija.

### 5.10 Cómo quitar el juego de montaje para motosierras en el cabezal del motor (fig. 19 – 20)

La cubierta protectora debe estar puesta sobre la cuchilla montada con cadena de la sierra para evitar lesiones.

1. Poner el botón de bloqueo (R) a la derecha.
2. Girar el juego de montaje hasta que las flechas en el cabezal y el juego de montaje coincidan y se pueda quitar.

### 5.11 Montaje de la batería (fig. 22 - 23)

Presionar, según se ve en la fig. 22, el dispositivo de retención (T) de la batería y desplazar la batería en el alojamiento previsto para ello. En cuanto la batería se encuentre en la posición de la figura 23, asegurarse de que el dispositivo de retención enclave. Para desmontar la batería, realizar los mismos pasos en orden inverso.

### 5.12 Cargar la batería (fig. 23-24)

1. Sacar la batería del aparato. Para ello, presionar el dispositivo de retención (T).
2. Comprobar que la tensión de red coincida con la especificada en la placa de identificación del aparato. Conectar el enchufe del cargador (21) a la toma de corriente. El LED verde empieza a parpadear.
3. Introducir la batería (1) en el cargador (21).
4. El apartado „Indicación cargador“ incluye una tabla con los significados de las indicaciones LED del cargador.

Es posible que la batería se caliente durante el proceso de carga. Esto es normal.

En caso que no sea posible cargar la batería, comprobar que,

- exista tensión de red en el enchufe
- exista buen contacto entre los contactos de carga.

En caso de que todavía no fuera posible cargar la batería, rogamos enviar

- el cargador
- y la batería

a nuestro servicio de asistencia técnica.

**Para realizar un envío adecuado, ponerse en contacto con nuestro servicio de asistencia técnica o con el punto de venta en el que se compró el aparato.**

**Para el envío o la eliminación de baterías o del aparato, estos deben embalarse por separado en bolsas de plástico para evitar cortocircuitos e incendios.**

Es preciso recargar siempre a tiempo la batería para procurar que dure lo máximo posible. Hacerlo es imprescindible también en cuanto se detecta que disminuye el rendimiento del aparato. No descargar jamás la batería por completo. Esto podría provocar un defecto en la batería.



### 5.13 Indicador de capacidad de batería (fig. 24a)

Pulsar el interruptor para acceder al indicador de capacidad de la batería (A). El indicador de capacidad de batería (B) le indica el estado de carga de la batería sirviéndose de 3 LED.

#### Si los 3 LED están iluminados:

La batería está completamente cargada.

#### Si están iluminados 1 o 2 LED:

La batería dispone de suficiente carga residual.

#### Si 1 LED parpadea:

La batería está vacía, es preciso cargarla.

#### Si todos los LED parpadean:

La temperatura de la batería es demasiado baja. Quitar la batería del aparato y dejarla durante un día a temperatura ambiente. Si vuelve a aparecer el fallo, la batería se ha descargado completamente y está defectuosa. Quitar la batería del aparato. Está prohibido emplear o cargar una batería defectuosa.

## 6. Funcionamiento

Respetar las disposiciones legales vigentes sobre la emisión de ruidos en el lugar de uso (pueden variar según el lugar).

**¡Cuidado!** Llevar siempre una correa de sujeción para el hombro al trabajar con la sierra. Apagar siempre el aparato antes de quitarse la correa de sujeción para el hombro. Existe peligro de sufrir lesiones.

Poner la correa de sujeción para el hombro como se ha descrito antes, montar el juego de montaje deseado y ajustar el aparato a las necesidades de uno mismo.

### Conectar/Desconectar

#### Conexión

- Sujetar el aparato con ambas manos por las empuñaduras (los pulgares por debajo de la empuñadura adicional)
- Desplazar hacia delante el botón de bloqueo de conexión (fig. 3/pos. 4) y mantenerlo sujeto.
- Encender el aparato con el interruptor ON/OFF (fig. 3/pos. 3). Ya se puede volver a soltar el botón de bloqueo de conexión.

### Desconexión

Soltar el interruptor ON/OFF (fig. 3/pos. 3).

## 7. Cómo trabajar con el juego de montaje para motosierras.

### Preparación

Antes de cada uso, comprobar los siguientes puntos para poder trabajar de forma segura:

#### Estado de la motosierra

Revisar la motosierra antes de comenzar a trabajar para comprobar si existen daños en la carcasa, el cable de conexión, la cadena de la sierra y la guía. Jamás se pondrá en marcha un aparato que presente daños evidentes.

#### Recipiente de aceite

Nivel de llenado del recipiente de aceite. Comprobar también durante el trabajo que siempre haya aceite suficiente. Jamás se operará la sierra sin aceite o si el nivel del mismo desciende por debajo de la marca del mínimo para evitar que se dañe la motosierra. Un llenado suele bastar para trabajar unos 20 minutos, variando en función de las pausas y de la carga.

#### Cadena de la sierra

Tensión de la cadena de la sierra, estado del modo de corte. Cuanto más afilada esté la cadena de la sierra, más controlable y fácil de operar será la motosierra. Lo mismo sucede con la tensión de la cadena. ¡Por su seguridad, comprobar también durante el trabajo la tensión de la cadena como mínimo cada 10 minutos! En particular, las cadenas de sierra nuevas tienden a sufrir una mayor dilatación.

#### Ropa de protección

Es imprescindible llevar puesta la correspondiente indumentaria de protección ajustada al cuerpo, como p. ej. pantalones protectores para cortar, unos guantes y calzado de seguridad.

#### Llevar protección para los oídos y gafas protectoras.

Llevar un casco protector con protección integrada para los oídos y la cara. Dicho casco ofrece protección frente a ramas que caigan y tallos que reboten.

### Trabajar de forma segura

- Para garantizar la seguridad durante el trabajo se ha prescrito un ángulo de máx. 60°.
- No colocarse nunca debajo de la rama a cortar.
- Cuidado a la hora de cortar ramas que se hallen bajo tensión o madera con tendencia a astillarse.
- ¡Posible riesgo de sufrir lesiones por ramas que se caen y piezas de madera que salen despedidas!
- Mantener alejados de la zona de peligro a personas y animales cuando la máquina esté funcionando.
- El aparato no está protegido contra descargas eléctricas al entrar en contacto con cables de alta tensión. Mantener una distancia mínima de 10 m con respecto a posibles cables eléctricos. ¡Peligro de muerte por descarga eléctrica!
- En caso de pendiente, colocarse siempre por encima o al lado de la rama que se va a cortar.
- Mantener el aparato lo más pegado posible al cuerpo. Así se consigue el mejor equilibrio.

### Técnicas de corte

- A la hora de desramar, mantener el aparato en un ángulo de máx. 60° con respecto a la horizontal para no ser golpeado por una rama que caiga (fig. 27).
- Cortar primero las ramas inferiores del árbol. De esta forma se permite que las ramas cortadas caigan mejor.
- Una vez finalizado el corte, aumenta de forma considerable el peso de la sierra para el usuario, ya que deja de estar apoyada en una rama. Existe peligro de perder el control de la sierra.
- Retirar la sierra del corte sólo con la motosierra en marcha. De esta forma se evita que se quede enganchada.
- No cortar con la punta de la espada.
- No cortar ramificaciones gruesas. Ello impide que se curen las heridas del árbol.

### Cortar ramas más pequeñas (fig. 25):

Colocar la superficie de tope de la sierra junto a la rama. Ello evita que la sierra se mueva de forma brusca al comenzar el corte. Guiar la sierra ejerciendo una ligera presión de arriba hacia abajo a través de la rama.

### Cortar ramas más grandes y más largas (fig. 26):

Realizar un corte de descarga en caso de ramas más grandes.

Cortar primero con la parte superior de la espada de abajo hacia arriba 1/3 del diámetro de la rama (a). Cortar a continuación con la parte inferior de la espada de arriba hacia abajo en dirección al primer corte (b).

Cortar ramas largas a trozos más cortos para tener un mejor control de como van a caer.

### ¡Peligro de accidente!

Por contragolpe se entiende la sacudida súbita de la motosierra en marcha hacia arriba y hacia atrás. Las causas suelen ser que la pieza de trabajo entre en contacto con el extremo de la espada o que la cadena de la sierra quede atascada. En caso de contragolpe, entran en juego fuerzas de gran magnitud. Por lo que la motosierra reacciona de manera incontrolada en la mayoría de los casos. La consecuencia más frecuente consiste en lesiones de máxima gravedad en el trabajador o de las personas que se hallen en las inmediaciones. El riesgo de que se produzca un contragolpe aumenta especialmente cuando se empieza una incisión con el extremo de la espada, ya que la acción de palanca alcanza en dicho punto su máxima fuerza. Colocar la sierra por ello siempre lo más plana posible.

### Aviso!

- ¡Asegurar que la tensión de la cadena siempre sea la correcta!
- ¡Utilizar únicamente motosierras en perfecto estado!
- ¡Trabajar solamente con una motosierra afilada de forma reglamentaria!
- ¡No serrar jamás con el canto superior o el extremo de la espada!
- ¡Sujetar siempre con firmeza la motosierra con las dos manos!

### Serrar madera sometida a tensión

Serrar madera que se encuentre sometida a tensión requiere especial cuidado. La madera bajo tensión que quede liberada de dicha fuerza al serrarla reacciona en ocasiones de forma completamente incontrolada. Ello puede provocar lesiones muy graves y hasta incluso mortales. Dichos trabajos solo podrán ser llevados a cabo por especialistas debidamente formados.

## 8. Mantenimiento, limpieza y pedido de piezas de repuesto

### Peligro!

Desenchufar la batería antes de realizar trabajos de mantenimiento o de limpieza.

### 8.1 Limpieza

- Reducir al máximo posible la suciedad y el polvo en los dispositivos de seguridad, las rendijas de ventilación y la carcasa del motor. Frotar el aparato con un paño limpio o soplarlo con aire comprimido manteniendo la presión baja.
- Se recomienda limpiar el aparato tras cada uso.
- Limpiar el aparato con regularidad con un paño húmedo y un poco de jabón blando. No utilizar productos de limpieza o disolventes ya que se podrían deteriorar las piezas de plástico del aparato. Es preciso tener en cuenta que no entre agua en el interior del aparato. Si entra agua en el aparato eléctrico existirá mayor riesgo de una descarga eléctrica.
- Bajo ningún pretexto se sumergirá el aparato ni en agua ni en otro tipo de líquidos.
- Quitar la suciedad en las cubiertas de protección con ayuda de un cepillo.
- Reducir al máximo posible la suciedad y el polvo en los dispositivos de seguridad, las rendijas de ventilación y la carcasa del motor. Frotar el aparato con un paño limpio o soplarlo con aire comprimido manteniendo la presión baja.
- Se recomienda limpiar el aparato tras cada uso.
- Limpiar el aparato con regularidad con un paño húmedo y un poco de jabón blando. No utilizar productos de limpieza o disolventes ya que se podrían deteriorar las piezas de plástico del aparato. Es preciso tener en cuenta que no entre agua en el interior del aparato.

### 8.2 Mantenimiento

#### Juego de montaje para motosierras Sustitución de la cadena de la sierra y de la espada

La espada ha de ser sustituida si la ranura guía de la espada está desgastada.

¡Procédase al respecto según lo indicado en el capítulo "Montaje de espada y cadena de la sierra"!

#### Comprobar la lubricación automática de la cadena

Comprobar con regularidad la operatividad de la lubricación automática de la cadena con el fin de evitar el sobrecalentamiento y los daños asociados de la espada y la cadena de la sierra. A tal efecto, dirigir el extremo de la espada contra una superficie lisa (tabla, incisión de un árbol) y hacer funcionar la motosierra. Si aparece un rastro de aceite cada vez mayor durante el proceso, entonces la lubricación automática de la cadena funciona a la perfección. Si no aparece ningún rastro claro de aceite, ¡leer las instrucciones correspondientes que aparecen en el capítulo "Localización de averías"! Si tampoco sirven de ayuda dichas instrucciones, será preciso dirigirse a nuestro servicio posventa o a un taller similar especializado.

**Advertencia!** No tocar la superficie durante el proceso. Mantener la suficiente distancia de seguridad (aprox. 20 cm).

#### Afilarse la cadena de la sierra

Solo es posible llevar a cabo un trabajo efectivo con la motosierra si la cadena de la sierra se encuentra en óptimas condiciones y está afilada. De este modo también se reduce el riesgo de contagolpe. La cadena de la sierra puede afilarse en cualquier concesionario. No intente afilar usted mismo la cadena de la sierra si no dispone de la herramienta apropiada, así como de la experiencia necesaria.

#### 8.3 Pedido de piezas de recambio:

Al solicitar recambios se indicarán los datos siguientes:

- Tipo de aparato
- No. de artículo del aparato
- No. de identidad del aparato
- No. del recambio de la pieza necesitada.

Encontrará los precios y la información actual en [www.Einhell-Service.com](http://www.Einhell-Service.com)

## 9. Eliminación y reciclaje

El aparato está protegido por un embalaje para evitar daños producidos por el transporte. Este embalaje es materia prima y, por eso, se puede volver a utilizar o llevar a un punto de reciclaje. El aparato y sus accesorios están compuestos de diversos materiales, como, p. ej., metal y plástico. Los aparatos defectuosos no deben tirarse a la basura doméstica. Para su eliminación adecuada, el aparato debe entregarse a una entidad recolectora prevista para ello. En caso de no conocer ninguna, será preciso informarse en el organismo responsable del municipio.

## 10. Almacenamiento

Guardar el aparato y sus accesorios en un lugar oscuro, seco, protegido de las heladas e inaccesible para los niños. La temperatura de almacenamiento óptima se encuentra entre los 5 y 30 °C. Guardar la herramienta eléctrica en su embalaje original.

## 11. Plan para localización de averías

### ¡Peligro!

Antes de la localización de averías es preciso apagar el aparato y quitar la batería.

En la siguiente tabla se describen posibles fallos y se ofrecen soluciones para su eliminación. Si no se puede localizar ni subsanar el problema, será preciso ponerse en contacto con su taller de asistencia técnica.

Avería	Posibles causas	Solución
El aparato no funciona	<ul style="list-style-type: none"> <li>- Batería vacía</li> <li>- Batería puesta de forma incorrecta</li> </ul>	<ul style="list-style-type: none"> <li>- Cargar la batería</li> <li>- Quitar la batería y volverla a meter</li> </ul>
El aparato trabaja de manera intermitente	<ul style="list-style-type: none"> <li>- Contacto flojo externo</li> <li>- Contacto flojo interno</li> <li>- Interruptor ON/OFF defectuoso</li> </ul>	<ul style="list-style-type: none"> <li>- Buscar un taller especializado</li> <li>- Buscar un taller especializado</li> <li>- Buscar un taller especializado</li> </ul>
Cadena de la sierra seca	<ul style="list-style-type: none"> <li>- No hay aceite en el depósito</li> <li>- Purga de aire atascada en el cierre del depósito de aceite</li> <li>- Canal de salida del aceite atascado</li> </ul>	<ul style="list-style-type: none"> <li>- Rellenar aceite</li> <li>- Limpiar cierre del depósito del aceite</li> <li>- Desbloquear canal de salida del aceite</li> </ul>
Cadena/riel guía caliente	<ul style="list-style-type: none"> <li>- No hay aceite en el depósito</li> <li>- Purga de aire atascada en el cierre del depósito de aceite</li> <li>- Canal de salida del aceite atascado</li> <li>- Cadena sin afilar</li> <li>- Cadena demasiado tensa</li> </ul>	<ul style="list-style-type: none"> <li>- Rellenar aceite</li> <li>- Limpiar cierre del depósito del aceite</li> <li>- Desbloquear canal de salida del aceite</li> <li>- Volver a afilar la espada o cambiarla</li> <li>- Comprobar la tensión de la cadena</li> </ul>
La motosierra funciona a tirones, vibra o no sierra correctamente	<ul style="list-style-type: none"> <li>- Poca tensión en la cadena</li> <li>- Cadena sin afilar</li> <li>- Cadena desgastada</li> <li>- Los dientes de la sierra miran en la dirección incorrecta</li> </ul>	<ul style="list-style-type: none"> <li>- Ajustar tensión de la cadena</li> <li>- Volver a afilar la espada o cambiarla</li> <li>- Cambiar cadena</li> <li>- Volver a montar la cadena de la sierra con los dientes mirando en la dirección correcta</li> </ul>

## 12. Indicación cargador

Estado de indicación		Significado y medida
LED rojo	LED verde	
Apagado	Parpadea	<b>Listo para funcionamiento</b> El cargador está conectado a la red y listo para el funcionamiento, la batería no está en el cargador
Encendido	Apagado	<b>Carga</b> El cargador carga la batería en modo rápido. Consultar el tiempo de carga necesario en el cargador. <b>¡Advertencia!</b> En función de lo cargada que esté la batería, los tiempos de carga reales pueden diferir de los indicados.
Apagado	Encendido	<b>La batería está cargada y está lista para utilizar. (READY TO GO)</b> Después se cambia a carga lenta hasta que la batería esté completamente cargada. Para ello, dejar la batería en el cargador unos 15 minutos más. <b>Medida:</b> Sacar la batería del cargador. Desconectar el cargador de la red.
Parpadea	Apagado	<b>Carga adaptada</b> El cargador se encuentra en el modo de carga lenta. Por motivos de seguridad, en este modo la batería se carga con mayor lentitud y tarda más tiempo. Esto puede deberse a las siguientes causas: - Hace mucho tiempo que no se ha cargado la batería. - La temperatura de la batería no se encuentra dentro del rango óptimo. <b>Medida:</b> Esperar hasta que el proceso de carga haya finalizado, la batería puede seguir cargándose.
Parpadea	Parpadea	<b>Fallo</b> El proceso de carga ya no es posible. La batería está defectuosa. <b>Medida:</b> Está prohibido cargar una batería defectuosa. Sacar la batería del cargador.
Encendido	Encendido	<b>Avería por temperatura</b> La batería está demasiado caliente (p. ej. por radiación solar directa) o demasiado fría (por debajo de 0° C) <b>Medida:</b> Sacar la batería y guardarla durante 1 día a temperatura ambiente (aprox. 20° C).

E



Sólo para países miembros de la UE

No tirar herramientas eléctricas en la basura casera.

Según la directiva europea 2012/19/CE sobre aparatos usados electrónicos y eléctricos y su aplicación en el derecho nacional, dichos aparatos deberán recojerse por separado y eliminarse de modo ecológico para facilitar su posterior reciclaje.

Alternativa de reciclaje en caso de devolución:

El propietario del aparato eléctrico, en caso de no optar por su devolución, está obligado a reciclar adecuadamente dicho aparato eléctrico. Para ello, también se puede entregar el aparato usado a un centro de reciclaje que trate la eliminación de residuos respetando la legislación nacional sobre residuos y su reciclaje. Esto no afecta a los medios auxiliares ni a los accesorios sin componentes eléctricos que acompañan a los aparatos usados.

Al desechar el aparato, asegurarse de retirar las baterías y los medios luminosos (por ejemplo, la bombilla) del aparato.

Sólo está permitido copiar la documentación y documentos anexos del producto, o extractos de los mismos, con autorización expresa de Einhell Germany AG.

Nos reservamos el derecho a realizar modificaciones técnicas

## Información de servicio

En todos los países mencionados en el certificado de garantía disponemos de distribuidores competentes cuyos datos de contacto podrán consultar en dicho certificado. Dichos distribuidores están a su disposición para cualquier asunto relacionado con el servicio como reparación, suministro de piezas de repuesto y desgaste, o con respecto a los materiales de consumo.

Es preciso tener en cuenta, que las siguientes piezas de este producto se someten a desgaste natural o provocado por el uso o que se necesitan las siguientes piezas como materiales de consumo.

Categoría	Ejemplo
Piezas de desgaste*	Cuchilla, Batería
Material de consumo/Piezas de consumo*	Cadena de la sierra
Falta de piezas	

\*¡no tiene por qué estar incluido en el volumen de entrega!

En caso de deficiencia o fallo, rogamos que lo registre en la página web [www.Einhell-Service.com](http://www.Einhell-Service.com). Describa exactamente el fallo y responda siempre a las siguientes preguntas:

- ¿Ha funcionado el aparato en algún momento o estaba defectuoso desde el principio?
- ¿Le ha llamado algo la atención antes de surgir el fallo (indicio antes del fallo)?
- ¿Qué fallo de funcionamiento le parece que presenta el aparato (indicio principal)?  
Describa ese fallo en el funcionamiento.



## Certificado de garantía

Estimado cliente:

Nuestros productos están sometidos a un estricto control de calidad. No obstante, lamentaríamos que este aparato dejara de funcionar correctamente, en tal caso, le rogamos que se dirija a nuestro servicio de atención al cliente en la dirección indicada en la parte inferior de la presente tarjeta de garantía. Con mucho gusto le atenderemos también telefónicamente en el número de servicio indicado a continuación. Para hacer válido el derecho de garantía, proceda de la siguiente forma:

1. Estas condiciones de garantía van dirigidas exclusivamente a los consumidores, es decir, personas naturales que no desean emplear este producto en el marco de su actividad comercial ni autónoma. Estas condiciones de garantía regulan prestaciones adicionales de garantía que el fabricante abajo mencionado se compromete a otorgar, de manera adicional a la garantía legal, a los compradores de sus nuevos aparatos. Las prestaciones de garantía que le corresponden conforme a ley no se ven afectadas por la presente. Nuestra prestación de garantía es gratuita para usted.
2. La garantía se extiende exclusivamente a defectos en un aparato nuevo adquirido por usted del fabricante abajo mencionado, ocasionados por fallos de material o de producción, y está limitada, según nuestra elección, a la reparación de los defectos o al cambio del aparato.  
Es preciso tener en consideración que nuestro aparato no está indicado para un uso comercial, industrial o en taller. Por lo tanto, no procederá un contrato de garantía cuando se utilice el aparato dentro del periodo de garantía en zonas industriales, comerciales o talleres, así como actividades similares.
3. Nuestra garantía no cubre:
  - Daños en el aparato ocasionados por la no observancia de las instrucciones de montaje o por una instalación no profesional, no observancia de las instrucciones de uso (como, p. ej., conexión a una tensión de red o corriente no indicada) o la no observancia de las disposiciones de mantenimiento y seguridad o por la exposición del aparato a condiciones anormales del entorno o por la falta de cuidado o mantenimiento.
  - Daños en el aparato ocasionados por aplicaciones impropias o indebidas (como, p. ej., sobrecarga del aparato o uso de herramientas o accesorios no homologados), introducción de cuerpos extraños en el aparato (como, p. ej., arena, piedras o polvo, daños producidos por el transporte), uso violento o influencias externa (como, p. ej., daños por caídas).
  - Daños en el aparato o en piezas del aparato provocados por el desgaste natural, habitual o producido por el uso.
4. El periodo de garantía es de 24 meses y comienza en la fecha de la compra del aparato. El derecho de garantía debe hacerse válido, antes de finalizado el plazo de garantía, dentro de un periodo de dos semanas una vez detectado el defecto. El derecho de garantía vence una vez transcurrido el plazo de garantía. La reparación o cambio del aparato no conllevará ni una prolongación del plazo de garantía ni un nuevo plazo de garantía ni para el aparato ni para las piezas de repuesto montadas. Esto también se aplica en el caso de un servicio in situ.
5. Para hacer efectivo su derecho a garantía, registre su aparato defectuoso en: [www.Einhell-Service.com](http://www.Einhell-Service.com). Tenga a mano el recibo de compra o cualquier otro comprobante que acredite la compra del aparato nuevo. La garantía no cubre aquellos aparatos que se envíen sin el comprobante pertinente o sin la placa de identificación puesto que resulta difícil clasificarlos del modo correspondiente. Si nuestra prestación de garantía incluye el defecto aparecido en el aparato, recibirá de inmediato un aparato reparado o nuevo de vuelta.

Naturalmente, también solucionaremos los defectos del aparato que no se encuentren comprendidos o ya no se encuentren comprendidos en la garantía, en este caso contra reembolso de los costes. Para ello, envíe el aparato a nuestra dirección de servicio técnico.

Para piezas de desgaste, de repuesto y falta de piezas nos remitimos a las limitaciones de esta garantía conforme a la información de servicio de este manual de instrucciones.

**Vaara!**

Laitteita käytettäessä tulee noudattaa tiettyjä turvallisuusvaroitoimia tapaturmien ja vaurioiden välttämiseksi. Lue sen vuoksi tämä käyttöohje / nämä turvallisuusmääräykset huolellisesti läpi. Säilytä ne hyvin, jotta niissä olevat tiedot ovat myöhemminkin milloin vain käytettävissäsi. Jos luovutat laitteen muille henkilöille, ole hyvä ja anna heille myös tämä käyttöohje / nämä turvallisuusmääräykset laitteen mukana. Emme ota mitään vastuuta tapaturmista tai vaurioista, jotka ovat aiheutuneet tämän käyttöohjeen tai turvallisuusohjeiden noudattamisen laiminlyönnistä.

**Laitteessa olevien merkkien selitys (kuva 28)**

1. Varoitus!
2. Käytä silmä-/ pää- ja kuulosuojuksia!
3. Suojaa laitetta sateelta tai kosteudelta!
4. Suurin pystykarsintasahan leikkauspituus
5. Sähköisku on hengenvaarallinen. Välimatkan sähköjohtoihin tulee olla vähintään 10 m!
6. Lue käyttöohje ennen käyttöönottoa!
7. Käytä tukevia jalkineita!
8. Varo alasputoavia ja poissinkoutuvia kappa-leita!
9. Säilytä välimatka.
10. Pystykarsintasahan teräketjun kulkusuunta ja ketjun hampaiden suunta
11. Käytä suojakäsineitä

**1. Turvallisuusmääräykset**

Laitetta koskevat turvallisuusmääräykset löydät oheistetusta vihkosesta.

**Varoitus!**

**Lue kaikki turvallisuusmääräykset, ohjeet, kuvat ja tekniset erittelyt, joilla tämä sähkötyökalu on varustettu.** Jos seuraavia ohjeita ei noudateta, saattaa tästä aiheutua sähköiskuja, tulipaloja ja/tai vaikeita vammoja.

**Säilytä kaikki turvallisuusmääräykset ja ohjeet myöhempää tarvetta varten.**

**Tätä laitetta ei ole tarkoitettu sellaisten henkilöiden (myöskään lasten) käytettäväksi, joiden fyysiset, aistiperäiset tai henkiset kyvyt ovat rajoitetut, tai joilla ei ole käyttöön tarvittavaa kokemusta ja/tai taitoja, paitsi sellaisen heidän turvallisuudestaan vastuullisen henkilön valvonnassa, joka voi antaa heille laitteen oikeaa käyttöä koskevat ohjeet. Lapsia tulee valvoa, jotta he eivät missään tapauksessa voi leikkiä laitteella.**

**2. Laitteen kuvaus ja toimituksen sisältö****2.1 Laitteen kuvaus (kuva 1)**

1. Akku
2. Kantokahva
3. Päälle-/pois-katkaisin
4. Käynnistyksenesto
5. Kantokahvan kallistuksensäädön lukitusnappi
6. Asennusmutteri
7. Putki
8. Olkahihna turvairroituksella
9. Tukikahva
10. Teleskooppiputken 1 lukitusmutteri
11. Teleskooppiputki 1
12. Teleskooppiputken 2 lukitusmutteri
13. Teleskooppiputki 2 ja moottorin kotelo
14. Kallistuksensäädön lukitusnappi moottorin kotelossa
15. Teräketjusaha-täydennyssarja
16. Teräkisko
17. Teräketju
18. Teräkiskon suojus
21. Latauslaite

**2.2 Toimituksen sisältö**

Tarkasta tässä kuvatun toimitusselostuksen avulla, että tuote on täysimääräinen. Jos osia puuttuu, ota viimeistään 5. arkipäivänä oston jälkeen yhteyttä asiakaspalveluumme tai siihen myyntipisteeseen, josta olet ostanut laitteen, ja esitä vastaava ostotosite. Huomioi tässä myös tämän ohjekirjan lopussa olevat asiakaspalveluohjeet ja takuusuorituslasku.

- Avaa pakkaus ja ota laite varovasti pakkauksesta.
- Poista pakkausmateriaalit sekä pakkaus- ja kuljetusvarmistukset (mikäli käytetty).
- Tarkasta, onko toimitus täysilukuinen.
- Tarkasta, onko laitteessa ja varusteissa kuljetusvaurioita.
- Säilytä pakkaus, mikäli mahdollista, takuuajan loppuun saakka.

**Vaara!**

**Laitte ja pakkausmateriaalit eivät ole lasten leikkikaluja! Lapset eivät saa leikkiä muovipusseilla, kelmuilla tai pienillä osilla! Niistä uhkaa nielais- ja tukehtumisvaara!**

- Kantokahva varusteineen
- Putki moottoriryksikön ja varusteiden kera
- Olkahihna turvairroituksella
- Teräketjusaha-täydennyssarja

- Teräkisko
- Teräketju
- Teräkiskon suojuus
- Akku (ei kuulu tuoteroiden 34.108.00, 34.108.10 toimitukseen)
- Latauslaite (ei kuulu tuoteroiden 34.108.00, 34.108.10 toimitukseen)
- Alkuperäiskäyttöohje
- Turvallisuusmääräykset

### 3. Määräysten mukainen käyttö

#### Pystykarsintasaha (teräketjusaha vetovarrella)

Teräketjusaha-täydennysarjan saa asentaa vain mukana toimitettuun moottorin päähän.

Vetovarrella varustettu ketjusaha on tarkoitettu puiden karsintoihin. Se ei sovi laajamittaisiin sahaustoihin tai puiden kaatamiseen, eikä myöskään muiden materiaalien kuin puun sahaamiseen.

Konetta saa käyttää ainoastaan sille määrättyyn tarkoitukseen. Kaikkalainen tämän ylittävä käyttö ei ole määräysten mukaista. Kaikista tästä aiheutuvista vahingoista tai loukkaantumisista on vastuussa laitteen omistaja/käyttäjä eikä suinkaan sen valmistaja.

Ole hyvä ja ota huomioon, että laitteitamme ei ole suunniteltu ja valmistettu käytettäväksi pienteollisuus- tai teollisuustarkoituksiin. Emme siksi ota mitään vastuuta vaurioista, jos laitetta käytetään pienteollisuus-, käsityöläis- tai teollisuustyöpaikoilla tai näihin verrattavissa olevissa toimissa.

### 4. Tekniset tiedot

Teräkiskon pituus: ..... 200 mm  
 Leikkauspituus kork.: ..... 170 mm  
 Ketjun jako: ..... 3/8" 33 hammasta  
 Ketjun paksuus: ..... (0,050") 1,3 mm  
 Ketjupyörä: ..... 6 hammasta, 3/8"  
 Leikkausnopeus  
 nimelliskierrosluvulla: .....3,76 m/s  
 Öljysäiliön täyttömäärä: ..... 125 cm<sup>3</sup>  
 Paino ilman lisävarusteita: .....3,4 kg  
 Teräketju: ..... Oregon 91P033X  
 Teräkisko: ..... Oregon 080NDEA041 (520089)  
 Suojaluokka: .....III

#### Li-ioniakku

Jännite: ..... 18 V tasavirta  
 Teho: ..... 3,0 Ah  
 Latausaika: ..... 1,0 h

#### Latauslaite

Tulojännite: .....200-250 V ~ 50/-60 Hz  
 Virranottoteho: ..... 72 W  
 Lähtöjännite: ..... 20 V tasavirta  
 Lähtövirta: ..... 3 A

#### Vaara!

##### Melu ja värinä

Melu- ja värinäarvot on mitattu standardin ISO 22868 mukaisesti.

Äänen painetaso  $L_{pA}$  ..... 81,05 dB(A)  
 Mittausvirhe  $K_{pA}$  ..... 3 dB  
 Äänen tehotaso  $L_{WA}$  mitattu ..... 98,23 dB(A)  
 Mittausvirhe  $K_{WA}$  ..... 3 dB  
 Äänen tehotaso  $L_{WA}$  taattu ..... 102 dB(A)

##### Käytä kuulosuojuksia.

Melu saattaa aiheuttaa kuulon menetyksen.

Värinän kokonaisarvot (vektorisumma kolmesta suunnasta) mitattu standardin ISO 22867 mukaisesti.

##### Kahva rasituksessa

Tärinänpäästöarvo  $a_h = 0,947 \text{ m/s}^2$   
 Epävarmuus  $K = 1,5 \text{ m/s}^2$

Annettu värinän kokonaisarvo ja annetut melunpäästöarvot on mitattu normitetulla koestusmenetelmällä ja niitä voidaan käyttää sähkötyökalun vertaamiseksi toiseen sähkötyökaluun. Niitä voidaan käyttää myös alustavaan rasituksen arviointiin.

##### Varoitus!

Tärinä- ja melunpäästöt voivat poiketa annetuista arvoista sähkötyökalun todellisen käytön aikana riippuen tavasta, jolla sähkötyökalua käytetään, ja erityisesti työstettävän materiaalin laadusta.

On välttämätöntä määrittää käyttökäyttöhenkilöä suojaavat turvallisuuslaitteet, jotka pohjautuvat hänen todellisten käyttöolosuhteiden aikana kokemansa värinärasituksen arviointiin (tässä tulee ottaa huomioon kaikki käyttöjakson osuudet, esimerkiksi ne ajat, jolloin sähkötyökalu on kytketty pois päältä, ja ne ajat, jolloin se on tosin kytketty päälle, mutta

käy kuormittamattomana).

Yritä pitää tärinästä ja melusta aiheutuva rasitus mahdollisimman vähäisenä. Esimerkkejä tärinärasituksen vähentämiseen tähtäävistä toimenpiteistä ovat käsineiden käyttö työkalua käytettäessä, työskentelyajan rajoittaminen ja hyväkuntoisten varusteiden käyttö.

#### Rajoita melunpäästöt ja tärinä mahdollisimman vähäisiksi!

- Käytä ainoastaan moitteettomia laitteita.
- Huolla ja puhdista laite säännöllisesti.
- Sovita työskentelytapasi laitteen mukaiseksi.
- Älä ylikuormita laitetta.
- Tarkastuta laite aina tarvittaessa.
- Sammuta laite, kun sitä ei käytetä.
- Käytä suojakäsineitä.

## 5. Ennen käyttöönottoa

**Vaara!** Asenna akku vasta sen jälkeen kun laite on koottu täysin ja kaikki säädöt on suoritettu. Käytä aina suojakäsineitä käsitellessäsi laitetta, jotta vältät loukkaantumisen. Ota kaikki osat huolellisesti pakkauksesta ja tarkasta, että ne ovat täysilukuiset (kuva 1).

### 5.1 Laitteen asennus yleisesti

- Kuvat 2-3: Työnnä putki (7) olakkeeseen (7a) saakka kantokahvan koteloon (2a) ja ruuvaa se asennusmutterilla (6) kiinni paikalleen.
- Kuva 4: Kiinnitä olkahihnan (8) jousihaka (A) hihnankannattimeen (B).
- Kuva 4a: Tukikahvan osat ovat kahva (N), kuusioruuvi (P) ja lukitus (F). Se asennetaan kuvan mukaisesti kahvan pidikkeeseen (U). Paina tätä varten kuusioruuvi (P) kahvaan (N) ja ruuvaa se kiinni paikalleen lukituksella (F).

### 5.2 Teräketjusaha-täydennyssarjan asennus (käyttö pystykarsintasahana)

#### 5.2 a Teräkiskon ja teräketjun asennus

- Irrota ketjupyörän suojuksen kiinnitysruuvi (C) (kuva 5).
- Ota ketjupyörän suojus pois.
- Pane ketju kuvan mukaisesti teräkiskon ympärikiertävään uraan (kuva 6/kohta E).
- Pane teräkisko ja ketju kuvan mukaisesti ketjusahan istukkaan (kuva 7). Johdatta tällöin ketju rällin (kuva 7/kohta K) ympäri.
- Pane ketjupyörän suojus paikalleen ja kiinnitä

se kiinnitysruuvilla (kuva 8/kohta C) käsilujaan.

Kiristä kiinnitysruuvi vasta ketjunkireyden säädön (katso kohtaa 5.2.b) jälkeen lopullisesti kiinni.

#### 5.2 b Teräketjun kiristys

**Varo!** Ennen tarkastusta ja säätötoimia ota akku aina pois laitteesta. Käytä aina suojakäsineitä käsitellessäsi ketjusahaa, jotta vältät loukkaantumisen.

- Löysennä ketjupyörän suojuksen kiinnitysruuvia (c) muutama kierros (kuva 5).
- Säädä ketjun kireys ketjun kiristysruuvilla (kuva 9/kohta D). Kierro oikealle lisää ketjun kireyttä, kierro vasemmalle vähentää ketjun kireyttä. Teräketju on kiristetty oikein, kun sitä voi nostaa teräkiskon keskikohdalta n. 2 mm:n verran (kuva 10).
- Kiristä ketjupyörän suojuksen kiinnitysruuvi (C) (kuva 8).

**Viite!** Kaikkien ketjunnivelten tulee olla kunnollisesti teräkiskon ohjausurassa.

#### Ohjeita ketjun kiristämiseen:

Teräketjun tulee olla kiristetty oikein, jotta turvallinen käyttö on taattu. Tunnistat parhaan kireyden siitä, että teräketjua voi nostaa teräkiskon keskikohdalla 2 mm:n verran. Koska teräketju kuumenee sahattaessa ja siksi ketjun pituus muuttuu, tarkasta ketjun kireys vähintään 10 minuutin väliajoin ja korjaa säätöä tarvittaessa. Tämä on erityisen tärkeää uusien teräketjujen kohdalla. Löysennä teräketjua lopetettuasi työskentelyn, koska se lyhenee jäähtyessään. Täten estät ketjun vahingoittumisen.

#### 5.2 c Teräketjun voitelu

**Varo!** Ennen tarkastusta ja säätötoimia ota akku aina pois laitteesta. Käytä aina suojakäsineitä käsitellessäsi ketjusahaa, jotta vältät loukkaantumisen.

**Viite!** Älä koskaan käytä ketjua ilman teräketjuöljyä! Ketjusahan käyttö ilman teräketjuöljyä tai jos öljymäärä on tarkastuslasin alapuolella aiheuttaa ketjusahan vahingoittumisen!

#### Viite! Ota huomioon lämpötilaosuhteet:

Eri ympäristölämpötilat vaativat voiteluaineita, joiden viskositeetit poikkeavat suuresti toisistaan. Alhaisissa lämpötiloissa tarvitsen ohutjuoksuisia öljyjä (alhainen viskositeetti), jotta syntyvä voitelukerros on riittävä. Jos käytät samaa öljyä kesällä, niin se olisi jo korkeampien lämpötilojen vuoksi paljon juoksevampaa. Tällöin voitelukalvo saattaa

revetä, ketju kuumenee liikaa ja saattaa vahingoittaa. Sen lisäksi voiteluöljy palaa ja aiheuttaa tarpeetonta ilmansaastumista.

#### **Öljysäiliön täyttäminen (kuva 11):**

- Aseta ketjusaha tasaiselle pinnalle.
- Puhdista öljysäiliön kannen (kuva 31) ympäristö ja avaa kansi sitten.
- Täytä säiliö (kohta 30) teräketjuöljyllä. Huolehdi siitä, ettei säiliöön pääse likaa, joka saattaa tukkia öljysuuttimen.
- Sulje öljysäiliön kansi (kohta 31).

Teräketjusahan täydennyssarjan asentamisen jälkeen sekä kun laitetta ei käytetä, työnnä teräkiskon suojuus (kuva 1/kohta 18) paikalleen asennetun teräkiskon ja teräketjun päälle loukkaantumisen välttämiseksi.

#### **5.3 Tukikahvan säätö (kuvat 12-13)**

##### **a) Tukikahvan kallistuskulman säätö**

Avaa (a) lukitus (F). Säädä tukikahva (9) haluttuun kallistuskulmaan. Sulje (b) lukitus (F).

##### **b) Tukikahvan siirtäminen**

Avaa (a) lukitus (H) ja työnnä tukikahva (9) haluttuun maasi kohtaan. Sulje (b) lukitus (H).

#### **5.4 Olkahihnan käyttö**

**Varoitus!** Käytä työskennellessäsi aina olkahihnaa. Sammuta laite aina ennen kuin irrotat olkahihnan. Muuten uhkaa tapaturman vaara.

1. Pane jousihaka (kuva 4/kohta A) hihnan pidikkeeseen.
2. Pane olkahihna (kuva 14/kohta 8) olkapäällesi.
3. Säädä hihnan pituus niin, että hihnan pidike on lantion korkeudella (kuva 14).
4. Olkahihna on varustettu soljella. Jos sinun täytyy laskea laite nopeasti pois, purista soljen koukut yhteen (kuva 15).
5. Kun haluat muuttaa hihnan paikkaa laitteessa, paina kahta metallilenkkiä (kuva 4/kohta L / M) toisiaan päin ja siirrä hihnan pidikettä putken päällä.

#### **5.5 Kantokahvan kallistuskulman säätö (kuva 16)**

Paina molemmat lukitusnupit (5) alas ja säädä kantokahvan (2) kallistuskulma yhteen 4 lukittumisasennosta.

#### **5.6 Moottorin kotelon kallistuskulman säätö (kuva 17)**

Paina molemmat lukitusnupit (14) alas ja säädä moottorin kotelon (13a) kallistuskulma yhteen 7 lukittumisasennosta.

#### **5.7 Vetoputkien säätö (kuva 18)**

1. Avaa teleskooppiputkien lukitusmutteri (10 + 12) vasemmalle kääntämällä.
2. Vedä putkia (11 + 13) niin paljon erilleen kuin mitä tarvitaan työskentelykorkeutta varten.
3. Sulje teleskooppiputkien lukitusmutteri (10 + 12) oikealle kääntämällä.

#### **5.8 Teräketjusaha-täydennyssarjan asentaminen moottorinpäähän (kuvat 19 - 20)**

Teräkiskon suojuus tulee työntää paikalleen asennetun teräkiskon ja teräketjun päälle loukkaantumisen välttämiseksi.

1. Aseta teräketjusaha-täydennyssarja ja moottorin pää siten, että molempiin osiin merkityt nuolet ovat kohdakkain.
2. Paina teräketjusaha-täydennyssarja moottorin päätä vasten. Tällöin lukitusnuppi (R) työnnetään oikealle. Käänä teräketjusaha-täydennyssarjaa oikealle. Teräketjusaha-täydennyssarja lukittuu moottorin päähän ja on asennettu tukevasti paikalleen. Lukitusnuppi (R) työnnetään samalla vasemmalle.

#### **5.9 Teräketjusaha-täydennyssarjan kääntäminen 90° moottorin päässä (kuva 21)**

Teräkiskon suojuus tulee työntää paikalleen asennetun teräkiskon ja teräketjun päälle loukkaantumisen välttämiseksi.

1. Vedä lukitusnuppia (R) oikealle.
2. Käänä teräketjusaha-täydennyssarjaa 90° vasemmalle. Teräketjusaha-täydennyssarja lukittuu moottorin päähän ja on asennettu tukevasti paikalleen.

#### **5.10 Teräketjusaha-täydennyssarjan poistaminen moottorinpäältä (kuvat 19 - 20)**

Teräkiskon suojuus tulee työntää paikalleen asennetun teräkiskon ja teräketjun päälle loukkaantumisen välttämiseksi.

1. Vedä lukitusnuppia (R) oikealle.
2. Käänä teräketjusaha-täydennyssarjaa niin, että teräketjusaha-täydennyssarjaan ja moottorin päähän merkityt nuolet ovat kohdakkain ja se voidaan ottaa pois.

#### **5.11 Akun asentaminen (kuvat 22 - 23)**

Paina akun lukitusnäppäintä (T) kuten kuvasta 22 näkyy ja työnnä akku sille tarkoitettuun akunpi-

dikkeeseen. Kun akku on kuvan 23 esittämässä asennossa, tarkkaile, että lukitusnäppäin nap-  
sahtaa kiinni! Akun poisottaminen tehdään päin-  
vastaisessa järjestyksessä!

#### 5.12. Akun lataaminen (kuva 23-24)

1. Ota akkusarja laitteesta pois. Paina tätä var-  
ten lukitusnäppäintä (T).
2. Tarkasta, että tyypikkilvessä annettu verkko-  
jännite vastaa käytettävissä olevaa verkko-  
jännitettä. Työnnä latauslaitteen (21) verkko-  
pistoke pistorasiaan. Vihreä valodiodei alkaa  
vilkkua.
3. Työnnä akku (1) latauslaitteeseen (21).
4. Kohdasta „Latauslaitteen näyttö“ löydät tau-  
lukon, josta selviävät latauslaitteen valodiodei-  
näytön merkitykset.

Latauksen aikana akku saattaa lämmitä hieman.  
Tämä on kuitenkin normaalia.

Jos akkusarjan lataaminen ei onnistu, ole hyvä ja  
tarkasta,

- onko pistorasiassa verkkojännite
- ovatko latauskontaktit moitteettomasti yhtey-  
dessä latauslaitteeseen.

Jos akkusarjan lataaminen ei vielä onnistu,  
pyydämme toimittamaan

- latauslaitteen
- sekä akkusarjan

tekniseen asiakaspalveluumme.

**Pyydämme ottamaan yhteyttä asiakaspalve-  
luumme tai myyntipisteeseen, josta laite on  
ostettu, saadaksesi ohjeet asianmukaista  
lähettämistä varten.**

**Huolehdi akkujen tai akkukäyttöisen laitteen  
lähettämässä ja hävittämässä siitä, että  
ne on pakattu erikseen muovipusseihin, jotta  
vältetään oikosulut ja tulipalo!**

Jotta akkusarjan elinikä olisi mahdollisimman pit-  
kä, tulee se aina ladata riittävän ajoissa. Tämä on  
joka tapauksessa tarpeen, kun huomaat laitteen  
tehon heikkenevän. Älä koskaan anna akkusarjan  
tyhjäntyä täysin. Tästä seuraa akkusarjan vahin-  
goittuminen!

#### 5.13 Akun tehonäyttö (kuva 24a)

Paina akun tehonäytön katkaisinta (A). Akun teh-  
onäyttö (B) ilmoittaa akun lataustilan 3 LED:in  
avulla.

#### Kaikki 3 LED:iä palavat:

Akku on ladattu täyteen.

#### 2 tai 1 LED(:iä) palaa:

Akussa on vielä riittävästi tehoa.

#### 1 LED vilkkuu:

Akku on tyhjä, lataa akku uudelleen.

#### Kaikki LED:it vilkkuvat:

Akun lämpötila on liian alhainen. Ota akku pois  
laitteesta ja anna akun olla päivän verran huone-  
enlämmössä. Jos virhe esiintyy jälleen, niin akku  
on tyhjentynyt aivan täysin ja vahingoittunut. Ota  
akku pois laitteesta. Viallista akkua ei saa enää  
käyttää tai ladata.

## 6. Käyttö

Noudata lakimääräisiä meluntorjuntamääräyksiä,  
jotka saattavat vaihdella paikkakunnittain.

**Varo!** Käytä työskennellessäsi aina olkahihnaa.  
Sammuta laite aina ennen kuin irrotat olkahihnan.  
Muuten uhkaa tapaturman vaara.

Pane olkahihna olallesi edellä kuvatulla tavalla,  
asenna haluamasi täydennyssarja ja säädä laite  
käyttötarkoituksen mukaisesti.

#### Käynnistys / Sammutus

##### Käynnistys

- Pitele laitetta molemmin käsin kahvoista (peu-  
kalo tukikahvan alapuolella).
- Paina käynnistykseenestoa (kuva 3/kohta 4) ja  
pidä se alaspainettuna.
- Käynnistä ketjusaha päälle-/pois-katkaisi-  
mella (kuva 3 / kohta 3). Sitten voit päästää  
käynnistyssulun jälleen irti.

##### Sammutus

Päästä päälle-/pois-katkaisin (kuva 3/kohta 3) irti.

## 7. Teräketjusaha-täydennyssarjalla työskentely

#### Valmistelutoimet

Tarkasta ennen joka käyttöä sekä mahdollisen va-  
hingoittumisen sattuessa seuraavat kohdat, jotta  
voit työskennellä turvallisesti:

#### Ketjusahan kunto

Tarkasta ennen työhön ryhtymistä, onko ketjusa-

han kotelossa, verkkojohdossa, teräketjussa tai taräketjukiskossa vaurioita. Älä koskaan ryhdy käyttämään ilmeisesti vahingoittunutta laitetta.

### Öljysäiliö

Öljysäiliön täyttömäärä. Tarkasta myös työn aikana, että käytettävissä on aina riittävästi öljyä. Älä koskaan käytä sahaa, jos siinä ei ole öljyä tai jos öljymäärä on laskenut alle min-merkin, jotta vältät ketjusahan vahingoittumisen. Yksi täyttö riittää keskimäärin 20 minuutin ajaksi, riippuen tauoista ja rasituksesta.

### Teräketju

Teräketjun kireys, leikkausterien kunto. Mitä terävämpi teräketju on, sitä helpommin ja valvotummin voit käyttää ketjusahaa. Sama koskee myös ketjun kireyttä. Tarkasta ketjun kireys myös työn aikana korkeintaan 10 minuutin välein, jotta työskentelet turvallisemmin! Erityisesti uusilla teräketjuilla on taipumusta venyä enemmän.

### Suojavaatetus

Käytä ehdottomasti tarkoituksenmukaista, vartaloa myötäilevää suojavaatetusta, kuten leikkaus-suojahousuja, käsineitä ja turvajalkineita.

### Kuulosuojukset ja suojalasit

Käytä suojakypärää, jossa on integroidut kuulo- ja kasvosojuat. Se suojaa alas putoavilta oksilta ja takaisin piiskautuvilta latvuksilta.

### Turvallinen työskentely

- Turvallisen työskentelyn varmistamiseksi on suurin sallittu työskentelykulma 60°.
- Älä koskaan seiso sahattavan oksan alla.
- Ole varovainen sahatessasi kireälle taipuneita oksia ja halkeilevaa puuta.
- Putoavat oksat ja poissinkoutuvat puunpalat aiheuttavat tapaturman vaaran!
- Konetta käytettäessä tulee muut henkilöt sekä eläimet pitää poissa vaara-alueelta.
- Laitetta ei ole suojattu suurjännitejohtoihin koskemisesta aiheutuvia sähköiskuja vastaan. Säilytä aina vähintään 10 m välimatka jännitteellisiin johtoihin. Sähköiskusta uhkaa hengenvaara!
- Seiso rinteessä aina sahattavan oksan yläpuolella tai sivulla.
- Pidä laitetta mahdollisimman lähellä vartaloa. Silloin tasapainosi säilyy parhaiten.

### Sahaustekniikat

- Pidä sahaa oksia karsiessasi kork. 60° kulmassa vaakasuoraan nähden, jotta alas pu-

toava oksa ei voi osua sinuun (kuva 27).

- Karsi ensimmäiseksi puun alemmat oksat. Se helpottaa karsittujen oksien alasputoamista.
- Leikkauksen päättyessä sahan käyttäjään kohdistuva paino nousee äkillisesti, koska sahaa ei enää tueta oksaan. Tässä uhkaa sahan hallinnan menettäminen.
- Vedä saha leikkauksesta pois vain sahan-terän käydessä. Täten vältetään sen juuttuminen kiinni.
- Älä sahaa teräkiskon kärjellä.
- Älä sahaa oksantyven pullistumaan. Se estäisi puun oksantyyngän paranemisen.

### Pienempien oksien karsiminen (kuva 25):

Aseta sahan vastepinta oksaa vasten. Sillä vältät sahan äkilliset liikkeet sahaamisen alussa. Vedä saha kevyesti painaen ylhäältä alas oksan läpi.

### Suurempien ja pitempien oksien karsiminen (kuva 26):

Tee paksumpiin oksiin kevennysleikkaus. Sahaa ensin teräkiskon yläreunalla alhaalta ylöspäin 1/3 oksan halkaisijasta (a). Sahaa sitten teräkiskon alareunalla ylhäältä alaspäin ensimmäiseen leikkaukseen (b). Sahaa pitemmät oksat useina pätkinä pois, jotta voit hallita niiden putoamisen.

### Takapotku

Takapotkulla tarkoitetaan käyvän ketjusahan äkillistä ylös- ja taaksepäin sinkoutumista. Syynä on useimmiten työstökappaleeseen koskettaminen teräkiskon kärjellä tai teräketjun juuttuminen kiinni.

Takapotkussa esiintyy yllättävän suuria voimia. Siksi ketjusaha reagoi useimmiten hallitsemattomasti. Seurauksena on usein erittäin vaikeita vammoja käyttäjälle tai läsnäolijoille. Takapotkun vaara on suurimmillaan, kun asetat sahan työhön teräkiskon kärjellä, koska vipuvaikutus on siinä voimakkain. Aseta saha siksi aina mahdollisimman laakeasti sahauskohtaan.

### Varoitus!

- Huolehdi aina ketjun oikeasta kireydestä!
- Käytä vain moitteettomia ketjusahoja!
- Käytä työskennellessäsi vain määräysten mukaisesti teroitettua teräketjua!
- Älä koskaan sahaa teräkiskon yläreunalla tai kärjellä!
- Pidä ketjusahasta aina tukevasti molemmin käsin kiinni!

### Jännitteisen puun sahaaminen

Jännitteisen puun sahaamisessa tulee olla erityisen varovainen! Jännitteellinen puu, jonka jännitys laukeaa sahausessa, käyttäytyy toisinaan täysin hallitsemattomasti. Tästä voi seurata erittäin vaikeita vammoja tai kuolema. Vain koulutetut ammattihenkilöt saavat suorittaa tällaisia töitä.

## 8. Puhdistus, huolto ja varaosatilaus

### Vaara!

Irrota akkusarja ennen kaikkia puhdistus- ja huoltotoimia.

### 8.1 Puhdistus

- Puhdista kiristysmekanismi säännöllisin väliajoin siten, että puhallat sen paineilmalla puhtaaksi tai harjaat lian pois. Älä käytä puhdistukseen työkaluja.
- Pidä kahvat puhtaina öljystä, jotta otteesi on aina pitävä.
- Poista ketjuöljy säiliöstä, jos ketjusahaa ei käytetä pitempään aikaan. Pane teräketju ja teräkisko lyhyeksi aikaa öljykylpyyn ja kiedo ne sen jälkeen öljypaperiin.
- Älä missään tapauksessa upota laitetta puhdistusta varten veteen tai muihin nesteisiin.
- Poista suojakupuun kertyneet jätteet harjalla
- Pidä suojalaitteet, ilmaraoit ja moottorin kotelo niin puhtaina pölystä ja liasta kuin suinki mahdollista. Pyyhi laite puhtaalla rievulla tai puhalla se puhtaaksi vähäpaineisella paineilmalla.
- Suosittelemme laitteen puhdistamista heti joka käytön jälkeen.
- Puhdista laite säännöllisin väliajoin käyttäen kosteaa riepua ja vähän saippuaa. Älä käytä sellaisia puhdistusaineita tai liuotteita, jotka saattavat syövyttää laitteen muoviosia. Huolehdi siitä, ettei laitteen sisäpuolelle pääse vettä. Veden tunkeutuminen sähkötyökaluun lisää sähköiskun vaaraa.

### 8.2 Huolto

#### Teräketjusaha-täydennyssarja

#### Teräketjun ja teräkiskon vaihto

Teräkisko täytyy vaihtaa uuteen, kun teräkiskon ohjausura on kulunut loppuun. Toimi tässä samoin kuin luvussa „Teräkiskon ja teräketjun asennus“!

#### Automaattisen ketjunvoitelun tarkastus

Tarkasta säännöllisin väliajoin automaattisen ketjunvoitelun toiminta, jotta ehkäiset ylikuume-

nemisen ja siihen liittyvän teräkiskon ja teräketjun vahingoittumisen. Tätä varten kohdista teräkiskon kärki sileää pintaa (lautaa, sahattua puunrunkoa) päin ja anna ketjusahan käydä. Jos tässä esiintyy paksuuntuva öljyjälki, niin automaattinen ketjunvoitelu toimii moitteettomasti. Jos selvää öljyjälkeä ei havaita, lue vastaavat ohjeet luvusta „Häiriönpoisto“! Jos nämäkään ohjeet eivät auta, käänny asiakaspalvelumme tai yhtä pätevän korjaamon puoleen.

**Viite!** Älä kosketa tässä pintaa. Säilytä riittävä turvallisuusvälimatka (n. 20 cm)

### Teräketjun teroittaminen

Voit työskennellä ketjusahalla tehokkaasti vain kun teräketju on hyväkuntoinen ja terävä. Se vähentää myös takapotkujen vaaraa. Teräketju voidaan teroittaa jokaisessa alan ammattiliikkeessä. Älä yritä teroittaa teräketjua itse, jos sinulla ei ole sopivia työkaluja ja riittävää kokemusta tässä asiassa.

### 8.3 Varaosatilaus:

Varaosia tilatessasi anna seuraavat tiedot:

- Laitteen tyyppi
- Laitteen tuotennumero
- Laitteen tunnusnumero
- Tarvittavan varaosan varaosanumero.

Ajankohtaiset hinnat ja muut tiedot löydät osoitteesta [www.Einhell-Service.com](http://www.Einhell-Service.com)

## 9. Käytöstäpoisto ja uusiokäyttö

Laite on pakattu kuljetuspakkaukseen, jotta välte-tään kuljetusvauriot. Tämä pakkaus on raaka-ainetta ja sitä voi siksi käyttää uudelleen tai sen voi toimittaa kierrätyksen kautta takaisin raaka-ainekiertoon. Laite ja sen varusteet on valmistettu eri materiaaleista, kuten esim. metallista ja muoveista. Vialliset laitteet eivät kuulu kotitalousjätteisiin. Laite tulee toimittaa asianmukaiseen keräyspisteeseen ammattitaitoista hävittämistä varten. Jos et tiedä, missä on tällainen keräyspiste, tiedustele asiaa kuntasi hallinnosta.

## 10. Säilytys

Säilytä laite ja sen varusteet valolta, kosteudelta ja pakkaselta suojatussa tilassa poissa lasten ulottuvilta. Paras säilytyslämpötila on 5°C ja 30°C välillä. Säilytä sähkötyökalut alkuperäispakkauksissaan.



## 11. Vianhakukaavio

### Vaara!

Ennen vianhakua sammuta laite ja ota akku pois.

Seuraavasta taulukosta löydät vikojen ominaisuuksia ja miten ne voi poistaa, jos koneesi ei työskentele kunnolla. Jos et voi löytää ja poistaa ongelmaasi näillä ohjeilla, käänny teknisen asiakaspalvelun puoleen.

Häiriö	Mahdollinen syy	Poisto
Laite ei toimi	<ul style="list-style-type: none"> <li>- Akku tyhjä</li> <li>- Akku ei ole oikein paikallaan</li> </ul>	<ul style="list-style-type: none"> <li>- Lataa akku</li> <li>- Ota akku pois ja pane takaisin paikalleen</li> </ul>
Ketjusaha toimii pätkittäin	<ul style="list-style-type: none"> <li>- Ulkoinen löysä kontakti</li> <li>- Sisäinen löysä kontakti</li> <li>- Päälle-/pois-katkaisin viallinen</li> </ul>	<ul style="list-style-type: none"> <li>- Ota yhteyttä ammattikorjaamoon</li> <li>- Ota yhteyttä ammattikorjaamoon</li> <li>- Ota yhteyttä ammattikorjaamoon</li> </ul>
Teräketju kuiva	<ul style="list-style-type: none"> <li>- Ei öljyä säiliössä</li> <li>- Öljysäiliön tulpan ilmanvaihto tukkeutunut</li> <li>- Öljyn vuotokanava tukkeutunut</li> </ul>	<ul style="list-style-type: none"> <li>- Lisää öljyä</li> <li>- Puhdista öljysäiliön tulppa</li> <li>- Avaa öljyn poisvirtauskanava</li> </ul>
Ketju/ohjauskisko kuuma	<ul style="list-style-type: none"> <li>- Ei öljyä säiliössä</li> <li>- Öljysäiliön tulpan ilmanvaihto tukkeutunut</li> <li>- Öljyn vuotokanava tukkeutunut</li> <li>- Ketju tylstynyt</li> <li>- Ketju liian kireällä</li> </ul>	<ul style="list-style-type: none"> <li>- Lisää öljyä</li> <li>- Puhdista öljysäiliön tulppa</li> <li>- Avaa öljyn poisvirtauskanava</li> <li>- Anna teroittaa ketju tai vaihda uuteen</li> <li>- Tarkasta ketjun kireys</li> </ul>
Ketjusaha nykii, tärisee tai ei sahaa oikein	<ul style="list-style-type: none"> <li>- Ketju liian löysällä</li> <li>- Ketju tylstynyt</li> <li>- Ketju on kulunut loppuun</li> <li>- Teränhampaat näyttävät väärään suuntaan</li> </ul>	<ul style="list-style-type: none"> <li>- Säädä ketjun kireys</li> <li>- Anna teroittaa ketju tai vaihda uuteen</li> <li>- Vaihda ketju uuteen</li> <li>- Asenna teräketju uudelleen hampaat oikeaan suuntaan</li> </ul>

## 12. Latauslaitteen näyttö

Näytön tila		Merkitys ja toimenpiteet
Punainen LED	Vihreä LED	
Pois	Vilkkuu	<b>Käyttövalmiustila</b> Latauslaite on liitetty sähköverkkoon ja valmis käyttöön, latauslaitteessa ei ole akkua
Palaa	Pois	<b>Lataaminen</b> Latauslaite lataa akun pikalatauksella. Vastaavat latausajat löytyvät suoraan latauslaitteesta. <b>Viite!</b> Todelliset latausajat voivat poiketa hieman annetuista latausajoista. Ne ovat riippuvaiset akun jäljelläolevasta lataustehosta.
Pois	Palaa	<b>Akku on ladattu ja valmis käyttöön. (READY TO GO)</b> Sen jälkeen latauslaite kytkeytyy hellävaraiselle lataukselle, kunnes akku on ladattu aivan täyteen. Jätä tätä varten akku vielä noin 15 minuutin ajaksi latauslaitteeseen. <b>Toimenpide:</b> Ota akku pois latauslaitteesta. Irrota latauslaite sähköverkosta.
Vilkkuu	Pois	<b>Sovitettu lataaminen</b> Latauslaite on siirtynyt hellävaraiseen lataustilaan. Tällöin akkua ladataan turvallisuussyistä hitaammin ja sen lataaminen kestää pitempään. Mahdollisia syitä ovat: -Akkua ei ole ladattu hyvin pitkään aikaan. -Akun lämpötila ei ole ihannealueella. <b>Toimenpide:</b> Odota, kunnes lataaminen on päättynyt, akkua voidaan tästä huolimatta ladata edelleen.
Vilkkuu	Vilkkuu	<b>Häiriö</b> Lataaminen ei ole mahdollista. Akussa on vika. <b>Toimenpide:</b> Viallista akkua ei saa enää ladata. Ota akku pois latauslaitteesta.
Palaa	Palaa	<b>Lämpötilahäiriö</b> Akku on liian kuuma (esim. suorassa auringonpaisteessa) tai liian kylmä (alle 0°C) <b>Toimenpide:</b> Ota akku pois ja säilytä sitä 1 päivän ajan huoneenlämmössä (n. 20°C).



Koskee ainoastaan EU-maita

Älä heitä sähkötyökaluja kotitalousjätteisiin!

Euroopan direktiivin 2012/19/EY loppuunkäytetyistä sähkö- ja elektronisista laitteista ja sen kansalliseksi laiksi muuntamisen mukaan tulee käytetyt sähkötyökalut koota erikseen ja toimittaa ne ympäristöystävälliseen kierrätykseen.

Kierrätysvaihtoehto takaisinlähetykselle:

Sähkölaitteen omistaja on veloitettu laitteen palauttamisen vaihtoehtona vaikuttamaan siihen, että hänen luovuttamansa omaisuus hävitetään asianmukaisesti. Loppuun käytetty laite voidaan tätä varten luovuttaa myös keräyspisteeseen, joka suorittaa sen käytöstäpoiston kansallisten kierrätystalous- ja jätehuoltolakien tarkoittamalla tavalla. Tämä ei koske käytettyihin laitteisiin liitettyjä lisävarusteita ja apuvälineitä, joissa ei ole sähköosia.

Pyydämme huolehtimaan hävitettäessä siitä, että akut ja valaisuvälineet (esim. hehkulamppu) otetaan laitteesta pois.

Tuotodokumenttaation ja tuotteen mukana toimitettujen papereiden osittainenkin kopiointi tai muu monistaminen on sallittu ainoastaan Einhell Germany AG:n nimenomaisella luvalla.

Oikeus teknisiin muutoksiin pidätetään

## Asiakaspalvelutiedot

Meillä on kaikissa takuutodistuksessa mainituissa maissa päteviä asiakaspalvelusta huolehtivia kumppaneita, joiden yhteystiedot löydät takuutodistuksesta. Heidän kautta voit saada kaikki asiakaspalvelut, kuten korjaukset, varaosien ja kulumaosien sekä tarvittavien käyttömateriaalien toimitukset.

Huomaa, että seuraaviin tämän tuotteen osiin kohdistuu käytöstä johtuvaa, luonnollista kulumista, ja että seuraavia osia tarvitaan käyttömateriaaleina.

Laji	Esimerkki
Kuluvat osat*	Teräkisko, Akku
Käyttömateriaali / käyttöosat*	Teräketju
Puuttuvat osat	

\* ei välttämättä kuulu toimitukseen!

Puutteellisuuksien tai vikojen ilmetessä pyydämme ilmoittamaan virheestä verkossa sivustoon [www.Einhell-Service.com](http://www.Einhell-Service.com). Ole hyvä ja anna vian tarkka kuvaus ja vastaa sen lisäksi joka tapauksessa seuraaviin kysymyksiin:

- Onko laite toiminut jo ainakin kerran, vai oliko se jo alusta lähtien viallinen?
- Havaitisiko jotain erikoista ennen vian ilmenemistä (oireita ennen vikaa)?
- Mikä mielestäsi on laitteessa vikana (pääasiallinen vika)?  
Kuvaa tätä toimintavirhettä.

## Takuutodistus

Arvoisa asiakas,  
tuotteemme läpikäyvät erittäin tiukan laadunvalvontatarkastuksen. Mikäli tämä laite ei kuitenkaan toimi moitteettomasti, valitamme tapahtunutta suuresti ja pyydämme sinua kääntymään teknisen asiakaspalvelumme puoleen käyttäen tässä takuukortissa annettua osoitetta. Selvitämme asian mielellämme myös puhelimitse allaolevan palvelunumeron kautta. Takuuvaateiden esittämistä koskevat seuraavat määräykset:

1. Nämä takuuehdot koskevat ainoastaan kuluttajia, ts. luonnollisia henkilöitä, jotka eivät käytä tätä tuotetta sen enempää pienteollisessa kuin muussakaan itsenäisessä ammatinharjoituksessa. Nämä takuuehdot säätelevät täydentäviä takuusuorituksia, jotka allamainittu valmistaja lupaa uusien laitteidensa ostajille lakimääräisen takuun lisäksi. Ne eivät vaikuta lakimääräisiin takuusuoritusvaateisiin millään tavalla. Takuumme on sinulle maksuton.
2. Takuusuoritus kattaa ainoastaan sellaiset hankkimasi allamainitun valmistajan uuden laitteen puutteellisuudet, jotka todistettavasti aiheutuvat materiaali- tai valmistusvirheistä, ja se on rajattu valintamme mukaan ainoastaan näiden laitteen vikojen korjaamiseen tai laitteen korvaamiseen uudella.  
Ole hyvä ja ota huomioon, että laitteitamme ei ole suunniteltu käytettäväksi pienteollisuus-, käsityöläis- tai ammattitarkoituksiin. Takuusopimusta ei siksi synny, jos laitetta on takuun kestoaikana käytetty pienteollisuus-, käsityöläis- tai teollisuustyöpaikoilla tai siihen on kohdistunut näihin verrattavissa oleva rasitus.
3. Antamamme takuu ei kata näitä vaurioita:  
- laitteessa esiintyneet vauriot, jotka aiheutuvat asennusohjeen noudattamatta jättämisestä tai asiantuntemattomasta asennuksesta, käyttöohjeen noudattamatta jättämisestä (kuten esim. liitäntä väärrään verkkojännitteeseen tai virtalajiin) tai huolto- ja turvallisuusmääräysten laiminlyönnistä tai laitteen altistamista epänormaaleille ympäristöolosuhteille tai puutteellisesta hoidosta ja huollosta.  
- laitteessa esiintyneet vauriot, jotka aiheutuvat määräysten vastaisesta tai virheellisestä käytöstä (esim. laitteen ylikuormitus tai hyväksymättömien liittosyökalujen tai varusteiden käyttö), vieraiden esineiden tunkeutumisesta laitteeseen (esim. hiekka, kivet tai pöly, kuljetusvauriot), väkivoiman käytöstä tai ulkopuolisista tekijöistä (esim. putoamisesta aiheutuneet vahingot).  
- laitteessa tai sen osissa esiintyneet vauriot, jotka aiheutuvat käytöstä johtuvasta, tavanomaisesta tai muuten tavallisesta kulumisesta.
4. Takuuajan kesto on 24 kuukautta ja se alkaa laitteen ostopäivästä. Takuuvaateet tulee esittää ennen takuuajan päättymistä kahden viikon kuluessa siitä, kun olet havainnut vian. Takuuvaateiden esittäminen takuuajan päätyttyä ei ole mahdollista. Laitteen korjaus tai vaihto ei johda takuuajan pitenemiseen tai laitteen tai siihen mahdollisesti asennettujen varaosien takuuajan alkamiseen uudelleen alusta. Tämä koskee myös paikan päällä suoritettuja palveluja.
5. Viallista laitetta koskevat takuuvaateet tulee esittää osoitteella: [www.Einhell-Service.com](http://www.Einhell-Service.com). Pidä uuden laitteesi ostosite tai muu ostonäyttö valmiina. Ilman vastaavia tositteita tai tyyppikilpeä meillemme lähetettyjen laitteiden osalta takuuvaateet on suljettu pois, koska mahdollisuudet laitteen tunnistamiseen puuttuvat. Mikäli takuumme kattaa laitteen vian, asiakkaalle toimitetaan korjattu tai uusi laite viipymättä.

Tietysti korjaamme mielellämme korvausta vastaan myös sellaiset laitteiden viat, jotka eivät kuulu tai eivät enää kuulu takuumme piiriin. Lähetä tätä varten laite teknisen asiakaspalvelumme osoitteeseen.

Kuluvien osien, käyttöosien ja puuttuvien osien suhteen viittaamme tämän takuun rajoituksiin, jotka on selostettu tämän käyttöohjeen asiakaspalvelutiedoissa.

**Nevarnost!**

Pri uporabi naprav je potrebno upoštevati nekaj varnostnih ukrepov, da bi preprečili poškodbe in materialno škodo. Zato skrbno preberite ta navodila za uporabo/varnostne napotke. Le-te dobro shranite tako, da boste imeli zmeraj pri roki potrebne informacije. Če bi napravo izročili drugim osebam, Vas prosimo, da jim izročite tudi ta navodila za uporabo/varnostne napotke. Ne prevzemamo nobene odgovornosti za nezgode ali škodo, ki bi nastale zaradi neupoštevanja teh navodil za uporabo in varnostnih napotkov.

**Pojasnilo simbolov na napravi (slika 28):**

1. Pozor!
2. Nosite zaščito za oči, glavo in sluh!
3. Napravo zaščitite pred dežjem in vlago!
4. Najdaljša dolžina reza višinskega obvejevalnika.
5. Življenjska nevarnost zaradi električnega udara. Varnostna razdalja do električne napeljave mora znašati vsaj 10 m!
6. Pred zagonom preberite navodila za uporabo!
7. Nosite zaščitne čevlje!
8. Pazite na dele, ki padajo, ali letijo po zraku.
9. Ohranjajte razdaljo.
10. Smer premikanja verige in zobcev verige višinskega obvejevalnika.
11. Nosite zaščitne rokavice.

**1. Varnostni napotki**

Odgovarjajoče varnostne napotke lahko preberete v priloženi knjižici!

**Opozorilo!**

**Preberite vse varnostne napotke, navodila, naslove slike in tehnične podatke, s katerimi je to električno orodje opremljeno.**

Neupoštevanje naslednjih navodil ima lahko za posledico električni udar, požar in/ali hude poškodbe.

**Shranite vse varnostne napotke in navodila za kasnejšo uporabo.**

Te naprave naj ne uporabljajo osebe (vključno z otroki) z omejenimi fizičnimi, senzoričnimi ali duševnimi sposobnostmi ali osebe s premalo izkušnjami in/ali znanjem. Napravo naj uporablja oseba, ki je odgovorna za njihovo varnost ali pa naj tem osebam da natančna navodila, kako napravo uporabljati. Otroke imejte pod nadzorom, da se z napravo ne bodo igrali.

**2. Opis naprave na obseg dobave****2.1 Opis naprave (Slika 1)**

1. Akumulator
2. Ročaj
3. Stikalo za vklop/izklop
4. Vklopna zapora
5. Blokirni gumb nastavitev nagiba ročaj
6. Montažna matica
7. Cev
8. Ramenski pas z varnostnim odpahom
9. Dodatni ročaj
10. Zapahnitvena matica teleskopska cev 1
11. Teleskopska cev 1
12. Zapahnitvena matica teleskopska cev 2
13. Teleskopska cev 2 z ohišjem motorja
14. Blokirni gumb nastavitev nagiba ohišje motorja
15. Priključni komplet verižna žaga
16. Meč
17. Žagina veriga
18. Zaščita za meč
21. Polnilnik

**2.2 Obseg dobave**

S pomočjo opisanega obsega dobave preverite, ali je artikel popoln. Če deli manjkajo, se najkasneje v 5 delovnih dnevih po nakupu izdelka obrnite na naš servisni center ali na prodajno mesto, kjer ste napravo kupili, in predložite račun. Upoštevajte preglednico garancijskih storitev ob koncu tega navodila.

- Odprite embalažo in previdno vzemite napravo iz embalaže.
- Odstranite embalažni material in embalažne in transportne varovalne priprave (če obstajajo).
- Preverite, če je obseg dobave popoln.
- Preverite morebitne poškodbe naprave in delov pribora, do katerih bi lahko prišlo med transportom.
- Po možnosti shranite embalažo do poteka garancijskega roka.

**Nevarnost!**

**Naprava in embalažni material nista igrača za otroke! Otroci se ne smejo igrati s plastičnimi vrečkami, folijo in malimi deli opreme! Obstaja nevarnost zadušitve in zaužitja takšnih delov materiala!**

- Ročaj komplet
- Cev z motorno enoto komplet
- Ramenski pas z varnostnim odpahom

- Priključni komplet verižna žaga
- Meč
- Žagina veriga
- Zaščita za meč
- Akumulator (pri št. artikla: 34.108.00, 34.108.10 ni v obsegu dobave)
- Polnilnik (pri št. artikla: 34.108.00, 34.108.10 ni v obsegu dobave)
- Originalna navodila za uporabo
- Varnostna navodila

### 3. Namenska uporaba

#### Višinski obvejevalnik (verižna žaga s teleskopskim ročajem)

Priključni komplet verižne žage lahko montirate le na dobavljeno motorno glavo.

Višinski obvejevalnik s teleskopskim ročajem je namenjen za obrezovanje dreves. Ni primeren za obsežno žaganje in podiranje dreves ali za žaganje drugih lesenih materialov.

Ta stroj se lahko uporablja le v skladu z njegovo namembnostjo. Vsaka druga uporaba šteje kot nenamenska nedovoljena uporaba. Za kakršnekoli poškodbe ali škodo, ki bi nastale zaradi nedovoljene uporabe, nosi odgovornost uporabnik/upravljalca in ne proizvajalec.

Prosimo, da upoštevate, da naše naprave niso bile konstruirane za namene uporabe v obrtništvu ali industriji. Ne prevzemamo nobene odgovornosti, če je bila naprava uporabljena v obrtništvu ali industriji ter v podobnih dejavnostih.

### 4. Tehnični podatki

#### Višinski obvejevalnik

Dolžina meča: ..... 200 mm  
 Dolžina reza maks.: ..... 170 mm  
 Razdelitev verige: ..... 3/8" 33 zobje  
 Debelina verige: ..... (0,050") 1,3 mm  
 Verižnik: ..... 6 zobcev, 3/8"  
 Hitrost reza pri nazivnem številu vrtljajev: 3,76 m/s  
 Količina polnjenja rezervoarja z oljem: ..... 125 cm<sup>3</sup>  
 Neto teža z opremo: ..... 3,4 kg  
 Žagina veriga: ..... Oregon 91P033X  
 Meč: ..... Oregon 080NDEA041 (520089)  
 Zaščitni razred: ..... III

#### Li-Ion akumulator

Napetost: ..... 18 V d.c.  
 Kapaciteta: ..... 3,0 Ah  
 Čas polnjenja ..... 1 h

#### Polnilnik

Vhodna napetost: ..... 200-250 V ~ 50-60 Hz  
 Sprejemna moč: ..... 72 Watt  
 Izhodiščna napetost: ..... 20 V d. c.  
 Izstopni tok: ..... 3 A

#### Nevarnost!

##### Hrup in vibracije

Vrednosti hrupa in vibracij so bile izmerjene v skladu z ISO 22868.

Nivo zvočnega tlaka  $L_{pA}$  ..... 81,05 dB (A)  
 Negotovost  $K_{pA}$  ..... 3 dB  
 Nivo zvočnega moči  $L_{WA}$  izmerjen .... 98,23 dB (A)  
 Negotovost  $K_{WA}$  ..... 3 dB  
 Nivo zvočnega moči  $L_{WA}$  zagotovljen ... 102 dB (A)

##### Uporabljajte zaščito za ušesa.

Hrup lahko povzroči izgubo sluha.

Skupne vrednosti nihanja (vsota vektorjev treh smeri) je bila ugotovljena v skladu z ISO 22867.

##### Ročaj pod obremenitvijo

Emisijska vrednost vibracij  $a_h = 0,947 \text{ m/s}^2$   
 Negotovost  $K = 1,5 \text{ m/s}^2$

Navedene skupne vrednosti nihanja in navedene vrednosti emisij hrupa so bile izmerjene po standardiziranem testnem postopku in jo je mogoče za primerjavo električnega orodja primerjati z drugo vrednostjo. Možno jih je uporabiti tudi za predhodno oceno obremenitve.

##### Opozorilo!

Vrednosti nihanj in emisij hrupa se lahko med dejansko uporabo električnega orodja razlikujejo od navedenih vrednosti, kar je odvisno od načina uporabe električnega orodja, zlasti od vrste obdelovanca.

Določiti je treba varnostne ukrepe, namenjene zaščiti upravljalcev, ki temeljijo na oceni obremenitve zaradi nihanja med dejanskimi pogoji uporabe (pri čemer je treba upoštevati vse dele obratovalnega cikla, na primer čase, v katerih je električno orodje izklopljeno, in čase, v katerih je

sicer vklopljeno, a dela brez obremenitve).

Obremenitev zaradi tresljajev in hrupa naj bodo tako nizke, kot je mogoče. Primeri ukrepov za zmanjšanje obremenitve zaradi tresljajev so nošenje rokavic pri uporabi orodja, omejitev delovnega časa in uporaba opreme, ki je v dobrem stanju.

#### Omejite hrupnost in vibracije na minimum!

- Uporabljajte samo brezhibne naprave.
- Redno vzdržujte in čistite napravo.
- Vaš način dela prilagodite napravi.
- Ne preobremenjujte naprave.
- Po potrebi dajte napravo v preverjanje.
- Izključite napravo, ko je ne uporabljate.
- Uporabljajte rokavice.

## 5. Pred zagonom

**Previdno!** Baterijo montirajte šele, ko je naprava povsem montirana in so vse nastavitve opravljene. Ob delu na napravi vedno nosite zaščitne rokavice, da preprečite poškodbe. Vse dele skrbno razpakirajte in preverite, ali so popolni (sl. 1).

### 5.1 Splošna montaža

- Sl. 2-3: Cev (7) vtaknite do grebena (7a) na ohišje ročaja (2a) in ga privijajte z montažno matico (6).
- Sl. 4: Karabiner (A) ramenskega pasu (8) vpihite v pasni držaj (B).
- Sl. 4a: Dodatni ročaj sestavljajo ročaj (N), šestrobni vijak (P) in zapah (F). Montira se v držaj ročaja (U), kot prikazuje slika. V ta namen potisnite šestrobni vijak (P) v ročaj (N) in ga privijajte z zapahom (F).

### 5.2 Montaža verižnih žag – priključni komplet (uporaba kot višinski obvejevalnik)

#### 5.2 a Montaža meča in verige žage

- Odpustite pritrdilni vijak (C) pokrova verižnika (sl. 5).
- Snemite pokrov verižnika.
- Verigo položite v žleb meča, kot je na sliki (sl. 6/pol. E).
- Meč in verigo kot je naslikano vstavite v spregem verižne žage (sl. 7). Verigo speljite okoli gonilnega vretena (sl. 7/pol. K).
- Namestite pokrov verižnika (sl. 8/poz. C) in z roko pritegnite pritrdilni vijak.

Pritrdilni vijak dokončno pritegnite šele, ko napetost verige nastavite (glejte točko 5.2.b).

#### 5.2 b Napenjanje verige žage

**Previdno!** Pred preverjanjem in nastavitvenimi deli vedno odstranite baterijo iz naprave. Ob delu z verižno žago vedno nosite zaščitne rokavice, da preprečite poškodbe.

- Za nekaj obratov odпустite pritrdilni vijak (C) pokrova verižnika (sl. 5).
- Nastavite napetost verige z vijakom za napenjanje verige (sl. 9/pol. D). Obračanje v desno poveča napetost verige, obračanje v levo pa napetost verige zmanjša. Veriga žage je pravilno napeta, ko jo je mogoče v sredini meča dvigniti za pribl. 2 mm (sl. 10).
- Privijajte pritrdilni vijak (C) pokrova verižnika (sl. 8).

**Opozorilo!** Vsi členi verige morajo pravilno ležati v vodilnem žlebu meča.

#### Napotki za napenjanje verige:

Veriga žage mora biti pravilno napeta, da je zagotovljena varna uporaba. Veriga žage je optimalno napeta takrat, ko jo lahko v sredini meča dvignete za 2 mm. Ker se veriga žage zaradi žaganja ogreje, s čimer se podaljša njena dolžina, preverite napetost verige vsakih 10 minut in jo po potrebi nastavite. To velja še zlasti za nove verige žage. Po končanem delu odпустite verigo žage, ker se med ohlajanjem skrajša. S tem preprečite, da bi se veriga poškodovala.

#### 5.2 c Mazanje verižne žage

**Previdno!** Pred preverjanjem in nastavitvenimi deli vedno odstranite baterijo iz naprave. Ob delu z verižno žago vedno nosite zaščitne rokavice, da preprečite poškodbe.

**Opozorilo!** Verige nikoli ne uporabljajte brez olja za verige žage! Uporaba verižne žage brez olja za verižno žago ali pri ravni olja, ki je pod vizualnim okencem, povzroči poškodovanje verižne žage!

**Opozorilo!** Upoštevajte temperaturne razmere: Različne temperature okolice zahtevajo mazivo z najvišjo možno različno viskoznostjo. Pri nizkih temperaturah potrebujete redka olja (nizka viskoznost), da se ustvari zadosten oljni film. Če uporabljate enako olje poleti, se že samo zaradi višjih temperatur dodatno razredči. S tem se lahko oljni film odstrani, veriga se pregreje in lahko pride do poškodb. Poleg tega olje za mazanje zgoreva, kar povzroča nepotrebno obremenitev s škodljivimi snovmi.



**Polnjenje rezervoarja za olje (sl. 11):**

- Verižno žago položite na ravno površino.
- Očistite predel okoli pokrova oljnega rezervoarja (pol. 31) in ga nato odprite.
- Rezervoar (pol. 30) napolnite z oljem za verigo žage. Pazite, da v rezervoar ne pride umazanija, s katero bi se lahko šoba za olje zamašila.
- Zaprite pokrov rezervoarja za olje (pol. 31).

Po montaži priključnega kompleta verižne žage in ko je ne uporabljate natakните prek montiranega meča z verižno žago zaščito za meč (sl. 1/pol. 18), da preprečite poškodbe.

**5.3 Nastavitev dodatnega ročaja (sl. 12-13)****(a) Nastavitev nagiba dodatnega ročaja**

Odprite (a) zapah (F). Nastavite želeni nagib dodatnega ročaja (9). Zaprite (b) zapah (F).

**b) Zamik dodatnega ročaja**

Odprite (a) zapah (H) in zamaknite dodatni ročaj (9) na želeno mesto. Zaprite (b) zapah (H).

**5.4 Namestitev ramenskega pasu**

**Pozor!** Med delom vedno nosite ramenski pas. Napravo vedno izklopite, preden odпустite ramenski pas. Obstaja nevarnost poškodovanja.

1. Karabiner (sl. 4/pol. A) vrnite v držaj pasu.
2. Ramenski pas (sl. 14/pol. 8) si položite čez ramena.
3. Dolžino pasu nastavite tako, da je držalo pasu na višini bokov (sl. 14).
4. Ramenski pas je opremljen s sponko. Če morate napravo hitro odložiti, stisnite kavlje (sl. 15).
5. Če želite spremeniti položaj pasu na napravi, stisnite obe kovinski zanki (sl. 4/pol. L/M) in nastavite držalo pasu na cevi.

**5.5 Nastavitev nagiba ročaja (sl. 16)**

Stisnite oba blokirna gumba (5) in nastavite nagib ročaja (2) v 4 zaskočnih stopnjah.

**5.6 Nastavitev nagiba ohišja motorja (sl. 17)**

Stisnite oba blokirna gumba (14) in nastavite nagib ohišja motorja (13a) v 7 zaskočnih stopnjah.

**5.7 Nastavitev teleskopskih cevi (sl. 18)**

1. Odprite zapahnitvene matice teleskopskih cevi (10 + 12) z obračanjem v levo.
2. Teleskopska ročaja (11 + 13) izvlecite, kolikor je potrebno za delovno višino.
3. Zaprite zapahnitvene matice teleskopskih cevi (10 + 12) z obračanjem v desno.

**5.8 Montaža priključnega kompleta verižne žage na motorno glavo (sl. 19-20)**

Zaščito meča potisnite na montirani meč z verižno žago, da preprečite poškodbe.

1. Priključni komplet verižne žage in motorno glavo nastavite tako, da se puščici na obeh delih ujemata.
2. Priključni komplet verižne žage potisnite proti motorni glavi. S tem potisnete zapahnitveni gumb (R) v desno. Priključni komplet verižne žage obrnite v desno. Priključni komplet verižne žage se zapahne na motorni glavi, kjer je pritrjen. Zapahnitveni gumb (R) se ob tem potisne v levo.

**5.9 Priključni komplet verižne žage obrnite za 90° na motorni glavi (sl. 21)**

Zaščito meča potisnite na montirani meč z verižno žago, da preprečite poškodbe.

1. Zapahnitveni gumb (R) povlecite v desno.
2. Priključni komplet verižne žage obrnite za 90° v levo. Priključni komplet verižne žage se zapahne na motorni glavi, kjer je pritrjen.

**5.10 Odstranitev priključnega kompleta****verižne žage na motorno glavo (sl. 19-20)**

Zaščito meča potisnite na montirani meč z verižno žago, da preprečite poškodbe.

1. Zapahnitveni gumb (R) povlecite v desno.
2. Priključni komplet verižne žage obrnite tako daleč, da se puščice na motorni glavi in priključnem kompletu verižne žage ujemajo, in ga lahko odstranite.

**5.11 Montaža baterije (sl. 22-23)**

Pritisnite na zaskočno tipko (T) baterije, kot prikazuje slika 22, in potisnite baterijo v predvideni sprejem. Takoj, ko je baterija v položaju, prikazanem na sliki 23, pazite, da se zaskočna tipka zaskoči! Demontaža baterije poteka v nasprotnem vrstnem redu!

**5.12 Polnjenje baterije (sl. 23-24)**

1. Baterijski vložek vzemite iz naprave. Stisnite zaskočno tipko (T).
2. Primerjajte, ali se omrežna napetost na tipski tablici ujema z omrežno napetostjo, ki je na voljo. Vključite vtič napajalnika (21) v zidno vtičnico. Zelena LED-dioda začne utripati.
3. Baterijo (1) potisnite na napajalnik (21).
4. V točki »Prikaz napajalnika« najdete tabelo s pomeni prikaza LED-diod na polnilni napravi. Med polnjenjem se lahko baterija nekoliko ogreje. Vendar je to normalno.

Če polnjenje baterijskega vložka ni mogoče, preverite

- ali je vtičnica pod napetostjo.
- ali je kontakt na polnilnih kontaktih brezhiben.

Če polnjenje baterijskega vložka še vedno ni mogoče, pošljite

- napajalnik
- in baterijski vložek

naši službi za stranke.

**Za pravilno pošiljanje se obrnite na našo službo za stranke ali prodajno mesto, kjer ste napravo kupili.**

**Pri pošiljanju ali odstranjevanju morate akumulatorje oz. akumulatorske naprave posamično zapakirati v plastične vrečke, da ne prihaja do kratkih stikov in požara!**

V interesu dolge življenjske dobe baterijskega vložka poskrbite za pravočasno polnjenje baterijskega vložka. To je potrebno v vsakem primeru, če opazite, da moč naprave peša. Baterijskega vložka nikoli ne izpraznite popolnoma. S tem poškodujete baterijski vložek!

### 5.13 Prikaz kapacitete akumulatorja (sl. 24a)

Pritisnite na stikalo za prikaz kapacitete akumulatorja (A). Prikaz kapacitete akumulatorja (B) signalizira stanje napolnjenosti akumulatorja s 3 lučkami LED.

#### **Vse 3 LED-lučke svetijo:**

Akumulator je do konca napolnjen.

#### **Svetita 2 ali 1 lučka LED**

Akumulator je še zadostno napolnjen.

#### **1 lučka LED utripa:**

Akumulator je prazen in ga napolnite.

#### **Vse LED-lučke utripajo:**

Temperatura akumulatorja ni dosežena. Akumulator odstranite od naprave in ga pustite en dan na sobni temperaturi. Če se napaka ponovno pojavi, je bil akumulator globinsko izpraznjen in je okvarjen. Akumulator odstranite od naprave. Okvarjenega akumulatorja ne smete več uporabljati ali polniti.

## 6. Obratovanje

Upoštevajte zakonska določila za zaščito pred hrupom, ki se lahko krajevno razlikujejo.

**Previdno!** Med delom vedno nosite ramenski pas. Napravo vedno izklopite, preden odpustite ramenski pas. Obstaja nevarnost poškodovanja.

Ramenski pas si nadenite, kot je opisano zgoraj, montirajte želeni priključni komplet in napravo prilagodite svojim potrebam.

### **Vklop/izklop**

#### **Vklop**

- Napravo držite na ročaju z obema rokama (palci naj bodo pod dodatnim ročajem).
- Blokado vklopa (sl. 3/pol. 4) potisnite naprej in jo držite.
- Napravo vklopite s stikalom za vklop/izklop (sl. 3/pol. 3). Blokado vklopa lahko sedaj spet spustite.

#### **Izklop**

Spustite stikalo za vklop/izklop (sl. 3/pol. 3).

## 7. Delo s priključnim kompletom verižne žage

### **Priprava**

Pred vsako uporabo in ob morebitnem poškodovanju preverite naslednje točke, da lahko varno delate:

#### **Stanje verižne žage**

Pred začetkom dela preglejte ohišje, omrežni kabel, verigo žage in meč verižne žage, ali je morda kaj poškodovano. Nikoli ne delajte z očitno poškodovano napravo.

#### **Posoda za olje**

Stanje polnosti rezervoarja za olje. Tudi med delom preverite, ali je v njem vedno dovolj olja. Žage nikoli ne uporabljajte, če v njej ni olja ali če je stanje olja padlo pod oznako »min«, da preprečite poškodovanje verižne žage. Enkratno polnjenje praviloma zadošča za 20 minut, odvisno od odmorov in obremenitve.

#### **Žagina veriga**

Napetost verige žage, stanje rezil. Bolj ko je veriga žage ostra, lažje jo lahko nadzirate in bolj enostavno je upravljanje verižne žage. Enako vel-

ja za napetost verige. Tudi med delom najkasneje vsakih 10 minut preverjajte napetost verige, da povečate svojo varnost! Zlasti nove verige žage se bolj raztezajo.

#### Zaščitna obleka

Vedno nosite ustrežno, ozko prillegajočo se zaščitno obleko, kot so hlače za zaščito pred ureznanimi, rokavice in zaščitne čevlje.

#### Služna zaščita in zaščitna očala.

Nosite zaščitno čelado z vgrajeno zaščito za sluh in obraz. Ta ponuja zaščito pred padajočimi vejami in udarci vej.

#### Varno delo

- Za zagotovitev varnega dela je predpisani varnostni kot maks. 60°.
- Nikoli ne stojte pod vejami, ki jih režete.
- Bodite previdni pri žaganju vej, ki so pod napetostjo, in lesom, ki se drobi.
- Obstaja nevarnost poškodovanja zaradi padajočih vej in delov lesa, ki letijo po zraku!
- Pri uporabi stroja se v območju nevarnosti ne smejo zadrževati ljudje in živali.
- Naprava pri dotikanju visokonapetostnih napeljav ni zaščiten pred električnim udarom. Upoštevajte vsaj 10 m varnostno razdaljo do napeljav pod napetostjo. Zaradi električnega udara obstaja življenjska nevarnost!
- Na pobočjih stojte vedno nad vejo, ki jo režete, ali ob strani.
- Napravo držite tako blizu telesa, kot gre. Tako najlažje ohranjate ravnotežje.

#### Tehnike žaganja

- Pri rezanju vej napravo vedno držite v kotu maksimalno 60° od vodoravnega, da vas ne zadenejo padajoče veje (sl. 27).
- Na drevesu najprej odžagajte spodnje veje. Tako olajšate padanje odrezanih vej.
- Ko prenehate rezati, se za upravljavca nenadoma poveča teža žage, saj je več ne podpira veja. Obstaja nevarnost izgube nadzora nad žago.
- Žago vedno izvlecite iz reza, ko še veriga žage dela. S tem preprečite, da bi se zagozdila.
- Nikoli ne žagajte s konico meča.
- Ne žagajte v odebeljen nastavek veje. S tem preprečite celjenje ran drevesa.

#### Žaganje majhnih vej (sl. 25):

Žago položite na vejo. S tem preprečite sunkovito premikanje žage, ko začnete rezati. Žago z rahlim

pritiskom vodite od zgoraj navzdol skozi vejo.

#### Žaganje večjih in daljših vej (sl. 26):

Pri večjih vejah naredite razbremenilni rez. Najprej zarezite z zgornjo stranjo meča od spodaj navzgor do 1/3 premera veje (a). Nato žagajte s spodnjo stranjo meča od zgoraj navzdol k prvemu rezu (b).

Daljšje veje režite po kosih, da ne izgubite nadzora nad mestom, kamor bodo padale.

#### Vzratni sunek

Pod vzratnim sunkom razumemo nenaden udar delujoče verižne žage navzgor ali nazaj. Vzrok je običajno dotik obdelovanca s konico meča ali zagozditev verižne žage.

Pri vzratnem sunku se pojavijo nenadne velike sil. Zato je reakcija verižne žage večinoma nekontrolirana. Posledica so pogosto hude poškodbe delavca ali oseb v okolici. Nevarnost vzratnega sunka je največja, če žago nastavite na predelu konice meča, saj je tam učinek vzvoda največji. Žago zato vedno nastavite kar se da plosko.

#### Opozorilo!

- Pazite na pravilno napetost verige!
- Uporabljajte le brezhibne verižne žage!
- Delajte le s pravilno nabrušeno verižno žago!
- Nikoli ne žagajte z zgornjim robom ali s konico meča.
- Verižno žago vedno čvrsto držite z obema rokama!

#### Žaganje lesa pod napetostjo

Žaganje lesa, ki je pod napetostjo, zahteva posebno previdnost! Les pod napetostjo, ki ga z žaganjem sprostite, lahko reagira povsem nenadzirano. To lahko povzroči hude ali celo smrtno poškodbe. Tako delo sme opravljati le izkušen strokovnjak.

## 8. Čiščenje, vzdrževanje in naročanje nadomestnih delov

### Nevarnost!

Pred vsakim čiščenjem in vzdrževanjem izvlecite baterijski vložek.

#### 8.1 Čiščenje

- Redno čistite napenjalni mehanizem s stisnjenim zrakom ali s ščetko. Za čiščenje ne uporabljajte orodja.
- Na ročajih ne sme biti olja, da imate vedno dober oprijem.

- Če verižne žage dalj časa ne uporabljate, odstranite olje za verigo iz rezervoarja. Verigo žage in meč na kratko pomočite v oljno kopel in jo zavijte v oljni papir.
- Naprave za čiščenje nikoli ne pomočite v vodo ali druge tekočine.
- Nakopičeno umazanijo na zaščitnih pokrovih odstranite s ščetko.
- Zaščitno opremo, zračne reže in ohišje motorja vzdržujte kar se le da v stanju brez prisotnosti prahu in umazanije. Napravo obrišite s suho krpo ali s stisnjenim zrakom pod nizkim pritiskom.
- Priporočamo, da napravo očistite neposredno po vsakem končanem delu.
- Redno čistite napravo z vlažno krpo in nekaj milnice. Ne uporabljajte nobenih čistilnih ali topil; le-ta lahko poškodujejo plastične dele naprave. Pazite na to, da ne pride voda v notranjost naprave. Vstopanje vode v električno napravo poveča tveganje električnega udara.

### 8.2 Vzdrževanje

#### Zamenjava žagine verige in meča

Nož morate zamenjati, ko je vodilni utor meča obrabljen. Ravnajte tako, kot je opisano v poglavju »Montaža meča in verige žage«!

#### Kontrola samodejnega mazanja verige

Redno preverjajte delovanje samodejnega mazanja verige, da preprečite pregretje in s tem povezano poškodovanje meča in verige žage. Konico meča izravnajte na ravno površino (veja, prirez drevesa) in pustite verižno žago teči. Če opazite med tem postopkom vedno močnejšo oljno sled, dela mazanje verige brezhibno. Če ne opazite vidnih sledov olja, preberite ustrezne napotke v poglavju »Iskanje napak«! Če tudi ti napotki ne pomagajo, se obrnite na naš servis ali usposobljeno delavnico.

**Opozorilo!** Ne dotikajte se površine. Upoštevajte zadostno varnostno razdaljo (ca. 20 cm).

#### Brušenje žagine verige

Učinkovito delo z verižno žago je mogoče le, če je veriga žage v dobrem stanju in ostra. S tem se zmanjša tudi nevarnost vzratnega sunka. Verigo žage lahko nabrusi vsak specializirani trgovec. Ne poskušajte sami brusiti verige žage, če nimate ustreznega orodja in potrebnih izkušenj.

### 8.3 Naročanje nadomestnih delov:

Pri naročanju nadomestnih delov je potrebno navesti naslednje navedbe:

- Tip naprave
- Art. številko naprave
- Ident- številko naprave
- Številka potrebnega nadomestnega dela

Aktualne cene in informacije najdete na spletni strani [www.Einhell-Service.com](http://www.Einhell-Service.com)

## 9. Odstranjevanje in ponovna uporaba

Naprava se nahaja v embalaži, da ne bi prišlo do poškodb med transportom. Ta embalaža je surovina in s tem ponovno uporabna ali pa jo je možno reciklirati. Naprava in njen pribor sta izdelana iz različnih materialov kot npr. kovine in plastika. Okvarjene naprave ne sodijo med gospodinjske odpadke. Napravo odložite na ustreznem zbirališču, da bo pravilno odstranjena. Če ne poznate primernih zbirališč, se pozanimajte pri svoji občinski upravi.

## 10. Skladiščenje

Napravo in pribor za napravo skladiščite na temnem, suhem in pred mrazom zaščitenem in za otroke nedostopnem mestu. Optimalna skladiščna temperatura je med 5 in 30 °C. Električno orodje shranjujte v originalni embalaži.

## 11. Načrt iskanja napak

### Nevarnost!

Pred iskanjem napak izklopite napravo in izvlecite baterijo.

V naslednji tabeli so navedbe simptomov za napake in opisi pomoči, če stroj ne dela pravilno. Če težave ne morete odkriti in odstraniti, se obrnite na servisno delavnico.

Napaka	Možni vzrok	Odpravljanje motnje
Naprava ne deluje	<ul style="list-style-type: none"> <li>- Baterija je prazna</li> <li>- Baterija ni pravilno vložena</li> </ul>	<ul style="list-style-type: none"> <li>- Napolnite baterijo</li> <li>- Odstranite in ponovno vstavite baterijo</li> </ul>
Naprava dela s presledki	<ul style="list-style-type: none"> <li>- Zunanji zrahljani kontakt</li> <li>- Notranji zrahljani kontakt</li> <li>- Okvarjeno stikalo za vklop/izklop</li> </ul>	<ul style="list-style-type: none"> <li>- Obrnite se na servisno delavnico</li> <li>- Obrnite se na servisno delavnico</li> <li>- Obrnite se na servisno delavnico</li> </ul>
Veriga žage je suha	<ul style="list-style-type: none"> <li>- Ni olja v posodi za olje</li> <li>- Zamašeno prezračevanje na pokrovu posode za olje</li> <li>- Zamašen kanal za iztekanje olja</li> </ul>	<ul style="list-style-type: none"> <li>- Dolijte olje</li> <li>- Očistite pokrov posode za olje</li> <li>- Sprostite kanal za iztekanje olja</li> </ul>
Veriga/vodilna tirnica je vroča	<ul style="list-style-type: none"> <li>- Ni olja v posodi za olje</li> <li>- Zamašeno prezračevanje na pokrovu posode za olje</li> <li>- Zamašen kanal za iztekanje olja</li> <li>- Veriga je topa</li> </ul>	<ul style="list-style-type: none"> <li>- Dolijte olje</li> <li>- Očistite pokrov posode za olje</li> <li>- Sprostite kanal za iztekanje olja</li> <li>- Izvršite ostrenje verige ali jo zamenjajte</li> </ul>
Verižna žaga iztrguje, vibrira ali ne žaga pravilno	<ul style="list-style-type: none"> <li>- Napetost verige je ohlapna</li> <li>- Veriga je topa</li> <li>- Veriga je obrabljena</li> <li>- Zobje žage gledajo v napačno smer</li> </ul>	<ul style="list-style-type: none"> <li>- Nastavite napetost verige</li> <li>- Izvršite ostrenje verige ali jo zamenjajte</li> <li>- Zamenjajte verigo</li> <li>- Ponovno montirajte verigo žage s pravilno usmerjenimi zobmi verige</li> </ul>

## 12. Prikaz polnilnika

Prikaz stanja		Pomen in ukrepi
Rdeča LED-dioda	Zelena LED-dioda	
Izklop	Utripa	<b>Pripravljeno na uporabo</b> Polnilnik je priključen na omrežje in pripravljen na uporabo, akumulator ni v polnilniku
Vklop	Izklop	<b>Polnjenje</b> Polnilnik polni akumulator v načinu hitrega polnjenja. Časi polnjenja so navedeni na polnilniku. <b>Opozorilo!</b> Dejanski časi polnjenja se lahko nekoliko razlikujejo od navedenih časov polnjenja glede na obstoječe stanje polnosti.
Izklop	Vklop	<b>Akumulator je poln in pripravljen na uporabo. (READY TO GO)</b> Nato se preklopi v blago polnjenje, dokler ni povsem poln. Akumulator pustite v polnilniku približno 15 minut dlje. <b>Ukrep:</b> Akumulator odstranite iz polnilnika. Polnilnik ločite od omrežja.
Utripa	Izklop	<b>Prilagodilno polnjenje</b> Polnilnik je v načinu pazljivega polnjenja. Akumulator se pri tem zaradi varnosti počasneje polni in potrebuje več časa. Vzroki so lahko naslednji: - Akumulatorja zelo dolgo niste polnili. - Temperatura akumulatorja ni v idealnem območju. <b>Ukrep:</b> Počakajte do konca postopka polnjenja, akumulator lahko kljub temu polnite naprej.
Utripa	Utripa	<b>Napaka</b> Postopek polnjenja ni mogoč. Akumulator je okvarjen. <b>Ukrep:</b> Okvarjenega akumulatorja več ne smete polniti. Akumulator odstranite iz polnilnika.
Vklop	Vklop	<b>Motnja temperature</b> Akumulator je prevroč (npr. neposredni sončni žarki) ali prehladen (pod 0 °C). <b>Ukrep:</b> Akumulator odstranite in ga za 1 dan shranite pri sobni temperaturi (pribl. 20 °C).



#### Samo za dežele EU

Električnega orodja ne mečite med gospodinjske odpadke!

V skladu z evropsko smernico 2012/19/EG o starih električnih in elektronskih napravah in v skladu z izvajanjem nacionalne zakonodaje morate ločeno zbirati izrabljena električna orodja in jih predati v okoljsko varno ponovno predelavo.

Reciklažna alternativa za poziv za vračanje:

Lastnik električne naprave je alternativno zavezan, da namesto vračanja sodeluje pri strokovno ustreznem recikliranju v primeru predaje lastnine. Staro napravo se lahko v ta namen tudi prepusti na odvzemnem mestu, ki izvaja odstranjevanje v smislu nacionalne zakonodaje o odstranjevanju takšnih odpadkov. To se ne nanaša na starim napravam priložene dele pribora in opreme brez električnih komponent.

Pred odstranjevanjem, iz naprave odstranite akumulator in svetilo (npr. žarnico).

Ponatis ali kakršnokoli razmnoževanje dokumentacije in spremljajočih papirjev o proizvodu, tudi po izvlečkih, je dovoljeno samo z izrecnim soglasjem Einhell Germany AG.

Pridržana pravica do tehničnih sprememb

## Servisne informacije

V vseh državah, ki so navedene v garancijski listini, sodelujemo s kompetentnimi servisnimi partnerji, katerih kontakti so razvidni iz garancijske listine. Na voljo so vam za vse potrebne servisne storitve, kot so popravila, oskrba z nadomestnimi in obrabnimi deli ali oskrba s potrošnimi materiali.

Upoštevajte, da so nekateri deli tega izdelka izpostavljeni naravni obrabi zaradi uporabe oz. da so nekateri deli potrošni material.

Kategorija	Primer
Obrabni deli*	Meč, Akumulator
Obrabni material/ obrabni deli*	Verižna žaga
Manjkajoči deli	

\* ni nujno, da je v obsegu dobave!

Pri pomanjkljivostih ali napakah vas prosimo, da napako prijavite na [www.Einhell-Service.com](http://www.Einhell-Service.com). Napako kar najbolj natančno opišite in v vsakem primeru odgovorite na naslednja vprašanja:

Odgovorite na naslednja vprašanja:

- Je naprava nekoč delovala, ali je bila od vsega začetka okvarjena?
- Ste pred okvaro opazili kaj neobičajnega (simptom ali okvaro)?
- Kaj na napravi po vašem mnenju ne dela (glavni znak)?  
Opišite to napačno delovanje.



## Garancijska listina

Spoštovani uporabnik,  
za naše izdelke izvajamo strogo končno kontrolo kakovosti. Če ta naprava kljub temu ne deluje brezhibno, to zelo obžalujemo in vas prosimo, da se obrnete na našo servisno službo na naslovu, ki je naveden na tej garancijski kartici. Z veseljem vam bomo svetovali tudi po telefonu na navedeni številki servisne službe. Za uveljavljanje garancijskih zahtevkov velja naslednje:

1. Ti garancijski pogoji so namenjeni izključno porabniku, tj. fizičnim osebam, ki tega izdelka ne bodo uporabljale za svojo obrt ali druge samostojne dejavnosti. Ti garancijski pogoji urejajo dodatne garancijske storitve, ki jih spodaj navedeni proizvajalec zagotavlja svojim kupcem novih naprav dodatno k zakonskemu jamstvu. Ta garancija ne vpliva na vaše zakonske garancijske zahtevke. Naše garancijske storitve so za vas brezplačne.
2. Garancijske storitve se nanašajo izključno na pomanjkljivosti na novih napravah zgoraj navedenega proizvajalca, ki ste jih kupili, in so posledica materialnih ali tovarniških napak, in ki jih po lastni presoji odpravimo na tej napravi ali napravo nadomestimo z drugo.  
Prosimo, upoštevajte, da naše naprave niso bile zasnovane za uporabo v poklicu, obrti ali za poklicno uporabo. Garancijska pogodba tako ne nastane, če napravo v garancijskem obdobju uporabljate za v obrtnih, rokodelskih ali industrijskih obratih ali če je bila izpostavljena obremenitvam, ki so temu enakovredna.
3. Iz garancije so izvzeti:
  - Škoda na napravi, ki je nastala zaradi neupoštevanja navodil za montažo ali zaradi nestrokovne inštalacije, neupoštevanja navodil za uporabo (kot npr. s priključitvijo na napačno omrežno napetost ali vrsto toka), neupoštevanja navodil za vzdrževanje in varnostnih določil ali zaradi izpostavitve naprave nenormalnim okoljskim pogojem ali zaradi neustrezne nege in vzdrževanja.
  - Škoda na napravi, ki je nastala zaradi nenamenske ali nestrokovne uporabe (npr. zaradi preobremenitve naprave ali uporabe v orodjih ali opremi, za katera ni odobrena), vdor tujkov v napravo (npr. peska, kamnov ali prahu, poškodb pri transportu), uporabe sile ali zunanje sile (npr. poškodbe pri padcih).
  - Škode na napravi ali delih naprave, ki je nastala kot posledica uporabe oz. običajne ali drugačne obrabe.
4. Garancijsko obdobje traja 24 mesecev in se začne z datumom nakupa naprave. Garancijske zahtevke je treba uveljaviti pred potekom garancijskega obdobja v roku dveh tednov, ko opazite okvaro. Uveljavljanje garancijskih zahtevkov po poteku garancijskega obdobja je izključeno. Popravilo ali menjava naprave ne podaljša garancijskega obdobja, niti ne predstavlja začetka novega garancijskega obdobja za storitev, izvedeno na napravi ali za morebitne vgrajene nadomestne dele. To velja tudi pri servisih na kraju samem.
5. Za uveljavljanje vašega garancijskega zahtevka okvarjeno napravo prijavite na:  
[www.Einhell-Service.com](http://www.Einhell-Service.com). Pripravite račun ali drugo dokazilo o vašem nakupu nove naprave. Naprave, poslana brez ustreznega dokazila ali tipske tablice, so izključene iz garancijskih storitev, saj jih ni možno uvrstiti. Če je okvara zajeta v naših garancijskih storitvah, boste takoj prejeli popravljeno ali novo napravo.

Seveda bomo proti plačilu z veseljem odpravili tudi okvare na napravi, ki v garancijski obseg ne sodijo ali ne sodijo več. Napravo nam pošljite na spodaj naveden naslov servisa.

Opozarjamo na omejitve v okviru te garancije za obrabne, potrošne in manjkajoče dele v skladu s servisnimi informacijami, opisanimi v teh navodilih za uporabo.

**Veszély!**

A készülékek használatánál, a sérülések és a károk megakadályozásának az érdekében be kell tartani egy pár biztonsági intézkedést. Ezért ezt a használati utasítást / biztonsági utasításokat gondosan átolvasni. Őrizze ezeket jól meg, azért hogy mindenkor a rendelkezésére álljanak az információk. Ha más személyeknek adná át a készüléket, akkor kérjük kézbesítse ki vele együtt ezt a használati utasítást / biztonsági utasításokat is. Nem vállalunk felelősséget olyan balesetekért vagy károkért, amelyek ennek az utasításnak és a biztonsági utasításoknak a figyelmen kívül hagyásából keletkeznek.

**A készüléken található szimbólumok magyarázata (28-os kép):**

1. Figyelmeztetés!
2. Szem-/fej- és zajcsökkentő fülvedőt hordani!
3. Ővni a készüléket eső és nedvesség elől!
4. Maximális vágáshossz magassági ágnyeső.
5. Életveszély az áramcsapás által. Az áramvezetékekhez való távolságnak legalább 10m-nek kell lennie!
6. Az üzembe helyezés előtt elolvasni a használati utasítást!
7. Szilárd lábbelit hordani!
8. Ügyeljen a leeső és elhajított részekre!
9. Távolságot tartani.
10. A láncmozgás és a láncfogak iránya, magassági ágnyeső.
11. Védőkesztyűket hordani.

**1. Biztonsági utasítások**

A megfelelő biztonsági utasítások a mellékelt füzetecskében találhatóak!

**Figyelmeztetés!**

**Olvasson minden biztonsági utasítást, utalást, képleírást és technikai adatot végig, amelyekkel ez az elektromos szerszám el van látva.** A következő utasítások betartásán belüli mulasztások áramütést, tüzet és/vagy súlyos sérüléseket okozhatnak.

**Őrizze meg az összes biztonsági utasításokat és utalásokat a jövőre nézve.**

Ez a készülék nem lett olyan személyek (gyerekeket is beleértve) általi használatra meghatározva, akik csak egy korlátozott testi, érzéki vagy szellemi képességgel rendelkeznek vagy nem rendelkeznek elegendő tapasztalattal és/vagy tudással, kivéve, ha egy a biztonságukért felelős személy

által felügyelve vannak, vagy ha utasításokat kaptak tőle, hogy hogyan kell a készüléket használni. Gyerekeket felül kellene ügyelni, azért hogy biztosítva legyen, hogy nem játszanak a készülékkel.

**2. A készülék leírása és a szállítás terjedelme****2.1 A készülék leírása (1-es ábra)**

1. Akku
2. Tartó fogantyú
3. Be-Kikapcsoló
4. Bekapcsolás elleni zár
5. Zárógomb, döntés elállítás, tartó fogantyú
6. Összeszerelési anya
7. Cső
8. Vállöv biztonsági kireteszeléssel
9. Pótfogantyú
10. Bereteszelő anya teleszkopos cső 1
11. Teleszkopos cső 1
12. Bereteszelő anya teleszkopos cső 2
13. Teleszkopos cső 2 motorgépházzal
14. Zárógomb, döntés elállítás, motorgépház
15. Felszerelhető készlet láncfűrész
16. Kard
17. Fűrészlánc
18. Kardvédő
21. Töltőkészülék

**2.2 A szállítás terjedelme**

Kérjük a leírt szállítási terjedelem alapján leellenőrizni a cikk teljességét. Hiányzó részek esetén forduljon a cikk vásárlása után legkésőbb 5 munkanapon belül egy érvényes vásárlási igazolás felmutatása mellett a szervizközponthoz vagy a eladóhelyhez, ahol vette a készüléket. Kérjük vegye ehhez figyelembe az utasítás végén a szerviz-információkban található szavatossági táblázatot.

- Nyissa ki a csomagolást és vegye ki óvatosan a készüléket a csomagolásból.
- Távolítsa el a csomagolási anyagot valamint a csomagolási- / és szállítási biztosítékot (ha létezik).
- Ellenőrizze le, hogy teljes a szállítás terjedelme.
- Ellenőrizze le a készüléket és a tartozékrészeket szállítási károokra.
- Ha lehetséges, akkor őrizze meg a csomagolást a garanciaidő lejáratának a végéig.

**Veszély!**

**A készülék és a csomagolási anyag nem gyerekjáték! Nem szabad a gyerekeknek a műanyagtasakokkal, foliákkal és aprórészekkel játszaniuk! Fennáll a lenyelés és a megfulladás veszélye!**

- Tartófogantyú komplett
- Cső a motoregységgel komplett
- Vállöv biztonsági kireteszeléssel
- Felszerelhető készlet láncfűrész
- Kard
- Fűrészlánc
- Kardvédő
- Akku (A cikk- számnál: 34.108.00, 34.108.10 nincs a szállítás terjedelmében)
- Töltőkészülék (A cikk- számnál: 34.108.00, 34.108.10 nincs a szállítás terjedelmében)
- Eredeti üzemeltetési útmutató
- Biztonsági utasítások

**3. Rendeltetés szerinti használat****Magassági ágnyetsző (láncfűrész teleszkópnnyéllal)**

A láncfűrész felszerelhető készletet csak a vele szállított motorfejre szabad felszerelni. A teleszkópnnyéllal levő láncfűrész a fákon történő ágnyesési munkákra van előrelátva. Nem alkalmas nagy méretű fűrészelési munkákra és fakivágásokra, valamint fáktól eltérő anyagok fűrészelésére.

A készüléket csak rendeltetése szerint szabad használni. Ezt túlhaladó bármilyen használat, nem számít rendeltetészerűnek. Ebből adódó bármilyen kárért vagy bármilyen fajta sérülésért a használó ill. a kezelő felelős és nem a gyártó.

Kérjük vegye figyelembe, hogy a készülékeink rendeltetésük szerint nem az ipari, kézműipari vagy gyári használatra lettek konstruálva. Nem vállalunk szavatosságot, ha a készülék ipari, kézműipari vagy gyári üzemek területén valamint egyenértékű tevékenységek területén van használva.

**4. Technikai adatok****Magassági ágnyeső**

Kardhossz:..... 200 mm  
 Vágáshossz max.:..... 170 mm  
 Láncosztás:..... 3/8" 33 fog  
 Láncerősség: ..... (0,050") - 1,3 mm  
 Lánckerék: ..... 6 fog, 3/8"  
 Vágássebesség a névleges fordulatszámnál: .....3,76 m/s  
 Olajtartály-töltési mennyiség:..... 125 cm<sup>3</sup>  
 Nettó súly tartozék nélkül: .....3,4 kg  
 Fűrészlánc: ..... Oregon 91P033X  
 Kard: ..... Oregon 080NDEA041 (520089)  
 Érintésvédelmi osztály: .....III

**Li-Ion-Akku**

Feszültség:..... 18 V d.c.  
 Kapacitás:..... 3,0 Ah  
 Töltési idő ..... cca. 1 óra

**Töltőkészülék**

Bemeneti feszültség:..... 200-250 V ~ 50 Hz  
 Felvett teljesítmény ..... 72 Watt  
 Kimeneteli feszültség: ..... 20 V d. c.  
 Kimeneti áram:..... 3 A

**Veszély!****Zaj és vibrálás**

A zaj és a vibrálási értékek az ISO 22868 szerint lettek mérve.

Hangnyomásszint  $L_{pA}$ ..... 81,05 dB(A)  
 Bizonytalanság  $K_{pA}$  ..... 3 dB  
 Hangteljesítményszint  $L_{WA}$  mérve ..... 98,23 dB(A)  
 Bizonytalanság  $K_{WA}$ ..... 3 dB  
 Hangteljesítményszint  $L_{WA}$  garantálva .. 102 dB(A)

**Hordjon egy zajcsökkentő fülvédőt.**

A zaj befolyása hallásvesztességhez vezethet.

A rezgésösszértékek (három irány vektorális összege) az ISO 22867 szerint lettek mérve.

**Fogantyú teher alatt**

Rezgésemisszióérték  $a_n = 0,947 \text{ m/s}^2$   
 Bizonytalanság  $K = 1,5 \text{ m/s}^2$

A megadott rezgésösszérték és a megadott zajkibocsátási értékek egy normált ellenőrzési folyamat szerint lettek mérve és fel lehet őket

használni az egyik elektromos szerszámnak a másikkal való összehasonlítására. Fel lehet őket használni a megterhelés ideiglenes felbecsülésére is.

### Figyelmeztetés!

A rezgési- és a zajemissziók az elektromos szerszám valódi használatának az ideje alatt eltérhetnek a megadott értékektől, attól függően, hogy hogyan és milyen módon lesz az elektromos szerszám használva, főleg attól, hogy milyen fajta munkadarab lesz megmunkálva.

Meg kell szabni a kezelő védelmére szolgáló, a valódi használati feltételek ideje alatti rezgés- megterhelés felbecsülésén alapuló biztonsági intézkedéseket (ennél az üzemsík minden részét figyelembe kell venni, mint például az időket, amelyekben az elektromos szerszám le van kapcsolva, és olyanokat, amelyekben habár be van kapcsolva, de mégis megterhelés nélkül fut).

Próbálja a vibráció és a zajok általi megterhelést a lehető legalacsonyabban tartani. A vibráció- megterhelés lecsökkentéséhez példakénti intézkedések például a kesztyűk hordása a szerszám használatánál, a munkaidő korlátozása és a jó állapotban levő tartozékok használata.

### Csökkentse le a zajkibocsátást és a vibrálást egy minimumra!

- Csak kifogástalan készülékeket használni.
- A készüléket rendszeresen karbantartani és megtisztítani.
- Illesse a munkamódját a készülékhez.
- Ne terhelje túl a készüléket.
- Hagyja adott esetben leellenőrizni a készüléket.
- Kapcsolja ki a készüléket, ha nem használja.
- Hordjon kesztyűket.

## 5. Üzembevétele előtt

**Veszély!** Csak azután szerelje fel az akkut, miután a készüléket már teljesen összeszerelte és miután minden beállítást elvégzett. Hordjon mindig védőkesztyűket, ha munkákat végez el a készüléken, azért hogy elkerülje a sérüléseket. Csomagolja minden részt gondosan ki és ellenőrizze le őket teljességükre (1-es ábra).

### 5.1 Összeszerelés, általánosan

- Ábrák 2-től – 3-ig: A dudorodásig (7a) rádugni a csövet (7) a tartó fogantyú gépházra (2a) és a felszerelési anyával (6) feszesre csavarozni.
- 4-es ábra: A vállöv (8) karabinerét (A) beakasztani az övtartóba (B).
- Ábra 4a: A pótfogantyú az a fogantyúból (N), a hatszögletes csavarból (P) és a zárból (F) áll. Ezt az ábrázolás szerint kell a fogantyútartóra (U) felszerelni. Nyomja ahhoz a hatszögletes csavart (P) a fogantúba (N) és csavarozza a zárral (F) feszesre.

### 5.2 A láncfűrészek összeszerelése – felszerelhető készlet (magassági ágnyesőkénti használathoz)

#### 5.2 a A kard és a fűrészlánc felszerelése

- Kiengedni a lánckerékburkolat rögzítőcsavarját (C) (5-ös ábra).
- Levenni a lánckerék burkolatát.
- Az ábrázolás szerint befektetni a láncot a kard horonyába (6-os ábra/poz. E).
- Az ábrázolás szerint befektetni a kardot a láncsal a lánccsavar befogódójába (7-es ábra) Ennél a láncot a kis fogaskerék köré vezetni (7-es ábra/poz. K).
- Feltenni a lánccsavarburkolatát és a rögzítőcsavarral (8-as ábra/poz. C) kézfezesre meghúzni.

A rögzítőcsavart csak a lánccsavar (lásd az 5.2.b-s pontot) beállítása után véglegesen feszesre csavarni.

#### 5.2 b A fűrészlánc megfeszítése

**Vigyázat!** A leellenőrzés és a beállítási munkálatok előtt mindig levenni az akkut a készülékről. Hordjon mindig védőkesztyűket, ha munkákat végez el a lánccsavarban, azért hogy elkerülje a sérüléseket.

- Egy pár fordulattal megerszteni a lánccsavarburkolat rögzítőcsavarját (C) (5-ös ábra).
- A lánccsavar által beállítani a lánccsavar feszességet (9-es ábra / poz. D). Jobbracsavarás növeli a lánccsavar feszességet, balracsavarás csökkenti a lánccsavar feszességet. A fűrészlánc akkor van helyesen megfeszítve, ha a kard közepén cca. 2 mm-re meg lehet emelni (10-es ábra).
- Feszesre csavarni a lánccsavarburkolat rögzítőcsavarját (C) (8-as ábra).

**Utastítás!** Minden lánccsavarnek rendszeren benne kell feküdnie a kard vezető horonyában.

**Utasítások a lánc megfeszítéséhez:**

A fűrészláncnak, ahhoz hogy egy biztos üzemet garantáljon helyesen meg kell feszítve lennie. Az optimális feszességet azon ismeri fel, ha a kard közepén a fűrészláncot körülbelül 2 mm-re meg lehet emelni. Mivel a fűrészlánc a fűrészelésnél felhevül és azáltal megváltozik a hossza, kérjük ellenőrizze le legkésőbb minden 10 percben a láncfeszességet és állítsa be szükség esetén. Ez főleg új fűrészláncokra érvényes. A befejezett munka után lazítsa meg a fűrészláncot, mivel ez a lehűlésnél megrövidül. Ezáltal megakadályozza, hogy a lánc kárt vegyen.

**5.2 c A fűrészlánc kenése**

**Vigyázat!** A leellenőrzés és a beállítási munkálatok előtt mindig levenni az akkut a készülékről. Hordjon mindig védőkesztyűket, ha munkákat végezne el a láncfűrészén, azért hogy elkerülje a sérüléseket.

**Utasítás!** Ne üzemeltesse sohasem a láncot fűrészláncolaj nélkül! A láncfűrésznek a fűrészláncolaj nélküli vagy a figyelőablak alatti olajállással való használata a láncfűrész megrongálódásához vezet!

**Utasítás!** Figyelembe venni a hőmérsékleti viszonyokat: Különböző környezeti hőmérsékleteknek nagyon különböző viszkozitású kenőszerekre van szüksége. Alacsony hőmérsékleteknél, elegendő olajfilm eléréséhez egy higfolyós olajra (alacsony viszkozitás) van szükség. Ha ugyanazt az olajat nyáron használná, akkor ez már eleve a magasabb hőmérsékletek által tovább csepfolyósodna. Azáltal megszakadhat az olajfilm, a lánc túlhevülhet és megrongálódhat. Továbbá elég a kenőolaj és azáltal szükségtelenül károsanyag megterheléshez vezet.

**Olajtartályt feltölteni (11-es ábra):**

- Egy sík felületre leállítani a láncfűrész
- Megtisztítani az olajtartályfedél körüli részt (poz. 31) és azt azután kinyitni.
- Megtölteni a tartályt (poz. 30) fűrészláncolajjal. Ügyeljen enné arra, hogy ne kerüljön piszok a tartályba, azért hogy ne duguljon el az olaj porlasztó.
- Bezárni az olajtartály fedelét (poz. 31).

A láncfűrész – a felszerelhető készlet összeszerelése után valamint nemhasználata esetén dugja a kardvédőt (1-es ábra/poz. 18) a fűrészláncsal felszerelt kardra, azért hogy elkerülje a sérüléseket.

**5.3 A pótfogantyú beállítása (ábrák 12-től – 13-ig)****a) A pótfogantyú döntésének a beállítása**

Eressze meg (a) a zárt (F) Állítsa be a pótfogantyú (9) kívánt döntését. Zárja be (b) a zárt (F).

**b) Eltolni a pótfogantyút**

Nyissa meg (a) a zárt (H) és tolja a pótfogantyút (9) a kívánt helyre. Zárja be (b) a zárt (F).

**5.4 Vállövet feltenni**

**Figyelmeztetés!** Munka közben mindig egy vállövet hordani. Mielőtt kieresztené a vállövet, mindig kikapcsolni a készüléket. Fennáll a sérülés veszélye.

1. Akassza be a karabinert (4-es ábra/poz.A) az övtartóba.
2. Fektesse fel a vállövet (14-es ábra/poz. 8) a vállára.
3. Az övhosszat úgy beállítani, hogy az övtartó csípőmagasságban legyen (14-es ábra).
4. A vállöv egy csattal van felszerelve. Ha szükséges a készülék gyors lerakása, akkor nyomja az akasztókat össze (15-as ábra).
5. A készüléken az övhelyzetnek a megváltoztatásához, nyomja egymás ellen a két fémhurkot (4-es ábra/poz. L / M) és tolja el a csövön az övtartót.

**5.5 A tartófogantyú döntésének a beállítása (16-es ábra)**

Nyomja mind a két zárófejet (5) és állítsa be 4 rögzítő pecekfokozatba a tartófogantyú (2) döntését.

**5.6 A motorgépház döntésének a beállítása (17-es ábra)**

Nyomja mind a két zárófejet (14) és állítsa be 7 rögzítő pecekfokozatba a motorgépház (13a) döntését.

**5.7 A teleszkopos cső beállítása (18-as ábra)**

1. Balracsavarás által kinyitni a teleszkopop-bezáró anyát (10 + 12).
2. Húzza annyira ki a teleszkopcsöveket (11 + 13) amennyire ez a munkamagassághoz szükséges.
3. Jobbracsavarás által bezárni a teleszkopop-bezáró anyát (10 + 12).

### 5.8 Láncfűrésznek – felszerelhető készletnek a motorfejre történő felszerelése (ábrák 19-től – 20-ig)

A kardvédőnek a felszerelt fűrészláncos kardra rá műszáj tolvá lennie, azért hogy elkerülje a sérüléseket.

1. A fűrészláncot – a felszerelhető készletet és a motorfejet úgy helyezni el, hogy a mindkét részen levő nyílak megegyezzenek egymással.
2. Nyomja a láncfűrész - felszerelhető készletet a motorfej ellen. Ezáltal jobbra el lesz tolvá a bereteszelőgomb (R). Fordítsa el jobbra a láncfűrész - felszerelhető készletet. A láncfűrész - felszerelhető készlet bereteszeli magát a motorfejen és feszesen fel van szerelve. Ezáltal balra el lesz tolvá a bereteszelőgomb (R).

### 5.9 90°-ban elfordítani a láncfűrész - felszerelhető készletet a motorfejen (21-es ábra)

A felszerelt fűrészláncos kardra rá műszáj tolvá lennie a kardvédőnek, azért hogy elkerülje a sérüléseket.

1. Húzza jobbra a bereteszelőgombot (R).
2. Fordítsa el 90°-ban balra a láncfűrész - felszerelhető készletet. A láncfűrész - felszerelhető készlet bereteszeli magát a motorfejen és feszesen fel van szerelve.

### 5.10 Láncfűrész - felszerelhető készlet eltávolítani a motorfejről (ábrák 19-től – 20-ig)

A kardvédőnek a felszerelt fűrészláncos kardra rá műszáj tolvá lennie, azért hogy elkerülje a sérüléseket.

1. Húzza jobbra a bereteszelőgombot (R).
2. Fordítsa addig el a láncfűrész - felszerelhető készletet, amíg a motorfejen és a láncfűrész - felszerelhető készleten levő nyílak egymással meg nem egyeznek és azt el nem lehet távolítani.

### 5.11 Az akku felszerelése (ábrák 22-től – 23-ig)

Nyomja meg a 22-es ábrán láthatóan az akku reteszelő taszterját (T) és tolvá az akkut az arra előrelátott akkubefogadóba. Miután az akku a 23-ös ábra szerinti pozícióban látható, ügyelni a reteszelő taszter bereteszelésére! Az akku kiszereése az ellenkező sorrendben történik!

### 5.12 Az akku feltöltése (23-24-os ábra)

1. Kivenni az akku-csomagot a készülékből. Ehhez nyomni a reteszelő taszter (T).
2. Hasonlítsa össze, hogy a típustáblán megadott hálózati feszültség, megegyezik-e a fennálló hálózati feszültséggel. Dugja a töltőkészülék (21) hálózati csatlakozóját a dugaszoló aljzatba. Pislogni kezd a zöld LED.
3. Dugja a töltőkészülék (21) az akkut (1).
4. „A töltőkészülék kijelzése” alatti pontban egy táblázat található a töltőkészüléken levő LED jelzések jelentéseivel.

A töltés ideje alatt valamennyire felmelegedhet az akku. De ez normális.

Ha az akku-csomag töltése nem lenne lehetséges, akkor kérjük vizsgálja meg,

- hogy a hálózati aljzatban van-e hálózati feszültség
- hogy a töltőkontaktusokon kifogástalan-e a kontaktus.

Ha az akku-csomag töltése még mindig nem lehetséges, akkor kérjük,

- a töltőkészüléket
  - és az akku-csomagot
- a vevőszolgálatunkhoz beküldeni.

**Egy szakszerű elküldéséhez kérjük kontaktálják a vevőszolgálatunkat vagy az eladó helyet, ahol vásárolta a készüléket.**

**Az akkuk ill. akkus készülékek elküldésénél vagy megsemmisítésénél vegye figyelembe, hogy rövidzárlat és tűz elkerüléséhez ezek külön külön legyenek műanyagtasakokban becsomagolva!**

Az akku-csomag hosszú élettartamának az érdekében gondoskodnia kellene az akku-csomag időbeni újbóli feltöltéséről. Ez minden esetben akkor szükséges, ha megállapítaná, hogy a készülék teljesítménye alábbhagy. Ne merítse ki sohasem teljesen az akku-csomagot. Ez az akku-csomag defektusához vezet!

### 5.13 Akku-kapacitás jelző (24a-es ábra)

Nyomja meg az akku-kapacitás jelző (A) kapcsolóját. A 3 LED által szignalizálja az akku-kapacitás jelző (B) az akku töltésállapotát.

**Mind a 3 LED világít:**

Az akku teljesen fel van töltve.

**2 vagy 1 LED világít:**

Az akku elegendő fennmaradt töltéssel rendelkezik.

**1 LED pislog:**

Üres az akku, töltsse fel az akkut.

**Minden LED villog:**

Alul van lépve az akku hőmérséklete. Távolítsa el az akkut a készülékről és hagyja az akkut egy napig szobahőmérsékletnél lehűlni. Ha újra fellép a hiba, akkor mélyre le lett merítve az akku és defektes. Távolítsa el az akkut a készülékről. Egy defektes akkut nem szabad többet használni ill. nem szabad többet tölteni.

**6. Üzem**

Kérjük vegye figyelembe a törvényi határozatokat a zajvédelmi rendeletekkel kapcsolatban, amelyek helyenként különbözőek lehetnek.

**Vigyázat!** Munka közben mindig egy vállövet hordani. Mielőtt kieresztené a vállövet, mindig kikapcsolni a készüléket. Fennáll a sérülés veszélye.

Rakja fel az előbbikben leírottak szerint a vállövet, szerelje fel a kívánt felszerelhető készletet és állítsa be a készüléket a szükségleteinek megfelelően.

**Be- / Kikapcsolni****Bekapcsolni**

- Mindkét kézzel a fogantyúnál fogva feszesen tartani a készüléket (a hüvelykujj a pótfogantyú alatt).
- Előre tolni és tartani a bekapcsolási zárt (3-as ábra/poz. 4).
- A be-/kikapcsolóval (3-as ábra/poz. 3) bekapcsolni a készüléket. Most ismét el lehet engedni a bekapcsolási zárat.

**Kikapcsolni**

Elengdeni a be-/kikapcsolót (3-as ábra/poz. 3).

**7. Dolgozás a láncfűrészszel – a felszerelhető készlettel****Előkészítés**

Minden bevetés előtt és esetleges sérüléseknél ellenőrizze le a következő pontokat, azért hogy

biztosan tudjon dolgozni.

**A láncfűrész állapotát**

A munkálatok elkezdése előtt ellenőrizze le a láncfűrész a gépházon, hálózati kábelon, fűrészláncon és a kardon sérülésekre. Ne vegyen sohasem nyilvánosan megrongálódott készüléket üzembe.

**Olajtartályt**

Az olajtartály töltöttségi állapota. Ellenőrizze a munka alatt is le, hogy mindig elegendő olaj van e benne. A láncfűrész sérülésének az elkerüléséhez ne üzemeltesse sohasem a fűrész, ha nincs benne olaj vagy ha az olajállás a min. jelzés alá esett. Egy töltés átlagban 20 percre elég, a szünetektől és a megterheléstől függően.

**Fűrészlánc**

A fűrészlánc feszességét, a vágóélek állapotát. Minnél élesebb a fűrészlánc, annál könnyebben és kontroláltabban lehet a láncfűrész kezelni. Ugyanez érvényes a láncfeszességre is. A munka ideje alatt legkésőbb minden 10 percben leellenőrizni a láncfeszességet, azért hogy növelje a biztonságot! Különösen új fűrészláncok hajlamosak a növelt kitágulásra.

**Védőruha**

Viseljen okvetlenül megfelelő, feszesen testhez álló védőruhát mint vágásvédőnadrágot, kesztyűket és biztonsági cipőket.

**Zajcsökkentő fülvédőt és védőszemüveget.**

Hordjon egy védősisakot integrált hallás és arcvédővel. Ez védelmet nyújt a leeső ágak és visszacsapódó gallyak elöl.

**Biztos dolgozás**

- Biztos munka biztosításhoz max. 60°-ú munkaszög van előírva.
- Ne álljon sohasem a fűrészszelendő ág alatt.
- Vigyázat a feszület alatt álló ágak és a hasadó ágak elöl.
- Sérülési veszély lehetséges a leeső ágak és az elhajított farészek által!
- Személyeket és állatokat a veszélyeztetett területen kívül tartani, ha üzemben van a készülék.
- Nagyfeszültségű vezetékek megérintésénél, a készülék nincs óvva áramcsapások ellen. Az áramvezető vezetékekhez legkevesebb 10 m-es távolságot tartani. Az áramcsapás által életveszély áll fenn!
- Lejtőn mindig a fűrészszelendő ághoz oldalra

vagy felette állni.

- A készüléket olyan közel tartani a testhez amennyire csak lehet. Így a legjobb a balansz.

#### Fűrészelési technikák

- A gallyaktól való megfosztásnál a készüléket a vízszinteshez maximálisan 60°-ú szögben tartani, azért hogy ne lehessen a leeső ág által eltalálva (27-es ábra).
- A fán mindig az alsó ágakat először lefűrészelni. Ezáltal meg lesz könnyítve a levágott ágak leesése.
- A vágás befejezése után hirtelen megnövekszik a kezelő számára a fűrész súlya, mivel a fűrész nincs továbbá az ágra feltámasztva. Fennáll a veszély, hogy elveszíti a fűrész feletti kontrollt.
- A fűrész csak futó fűrészlánccal húzni ki a vágásból. Ezáltal el lesz kerülve egy beszorulás.
- Ne fűrészelj a kard hegyével.
- Ne fűrészelj a dudoros ágcsatlakozásba. Ez megakadályozza a fa sebgyógyulását.

#### Kisebb ágak lefűrészélése (25-as ábra):

Fektesse a fűrész ütközőfelületét az ágra. Ez elkerüli a fűrész hirtelen mozdulatait a vágás kezdeténél. A fűrész enyhe nyomással fentről lefelé keresztül vezetni az ágon.

#### Nagyobb ágak lefűrészélése (26-es ábra):

Végezzen nagyobb ágaknál egy tehermentesítő vágást el.

Először a kard felülső oldalával letről felfelé átfűrészelni az ágátmérő 1/3-át (a). Azután a kard alsó részével fentről lefelé az első vágás felé fűrészelni (b).

Hosszabb ágakat szakaszokban levágni, azért hogy kontrollálni tudja a leesés helyét.

#### Visszacsapódás

Visszacsapódás alatt a futó láncfűrész hirtelen fel- és visszacsapódását értjük. Az okok legtöbbször a munkadarab megérintése a kardhegy által vagy a fűrészlánc beszorulása.

Visszacsapódásnál hirtelen nagy erők lépnek fel. Ezért a láncfűrész többnyire ellenőrizhetetlenül reagál. A következményeik sűrűn a munkások és a környezetben levő személyek nagyon nehéz sérülése. Egy visszacsapódás veszélye akkor a legmagasabb, ha a fűrész a kardhegy környékén teszi fel, mivel ott a legnagyobb az emelőhatás. Ezért a fűrész lehetőleg laposan hozzátenni.

#### Figyelmeztetés!

- Ügyeljen mindig a helyes láncfeszességre!
- Csak kifogástalan láncfűrészeket használjon!
- Mindig csak előírásosan élesített fűrészlánccal dolgozzon!
- Ne fűrészelj sohasem a kard felső szélével vagy hegyével!
- Tartsa a láncfűrész mindig feszesen mind a két kézzel!

#### Feszültség alatt álló fa fűrészélése

Feszültség alatt álló fának a fűrészélése különös óvatosságot követel! Feszültség alatt álló fa, amely a fűrészelés által a feszültség alól fel lesz szabadítva, némelykor teljesen ellenőrizhetetlenül reagál. Ez a legnehezebb sérülésektől halálos sérülésekig vezethet. Ilyen munkákat csak a kiképzett szakembereknek szabad elvégezniük.

## 8. Tisztítás, karbantartás és pótalkatrészmegrendelés

### Veszély!

Minden tisztítási és karbantartási munka előtt kihúzni az akku-csomagot.

#### 8.1 Tisztítás

- Tisztítsa meg a feszítőmechanizmust rendszeresen, azáltal hogy présléggel kifújja vagy egy kefével megtisztítja. Ne használjon szerszámokat a tisztításhoz.
- Tartsa a fogantyúkat olajmentesen, azért hogy mindig biztosan tudja tartani.
- Ha a láncfűrész hosszabb ideig nem használná, akkor távolítsa el a láncolajat a tartályból. Tegye a fűrészláncot és a kardot röviden egy olajkádba és csavarja azután egy olajpapírba be.
- Ne merítse a készüléket tisztításhoz semmi esetre sem vízbe vagy más folyadékokba.
- Egy kefével eltávolítani a védőburkolatokon levő lerakódásokat.
- Tartsa a védőberendezéseket, szellőztető réseket és a gépházat annyira por- és piszokmentesen, amennyire csak lehet. Dörzsölje le a készüléket egy tiszta posztóval vagy pedig fújja ki alacsony nyomás alatt sűrített levegővel.
- Azt ajánljuk, hogy minden használat után azonnal kitisztítsa a készüléket.
- A készüléket rendszeresen egy nedves posztóval és egy kevés kenőszappannal megtisztítani. Ne használjon tisztító vagy oldó



szereket; ezek megtámadhatják a készülék műanyagrészeit. Ügyeljen arra, hogy ne kerülhessen víz a készülék belsejébe. Víznek az elektromos készülékbe való behatolása megnöveli az áramütés rizikóját.

## 8.2 Karbantartás

### A fűrészlánc és a kard kicserélése

A kardot akkor kell kicserélni újért, ha a kard vezető horonya el van kopva. Járjon ehhez „A kard és a fűrészlánc felszerelése” fejezet szerint el!

### Az automatikus lánckenés leellenőrzése

Ellenőrizze rendszeresen le az automatikus lánckenés működését, azért hogy megelőzze a túlhevülést és az ezzel járó kard és fűrészlánc megrongálódást. Irányítsa ehhez a kardhegyet egy sima felület felé (léc, egy fának a felvágása) és hagyja a lánccűrészelt futni. Ha ez a folyamat alatt egy növekvő olajnyom mutatkozna, akkor az automatikus lánckenés kifogástalanul működik. Ha nem mutatkozik egy világos olajnyom, akkor kérjük olvassa el a megfelelő utasításokat a „Hibakeresés” fejezetben! Ha ezek az utasítások sem segítenek, akkor forduljon a szervízünkhöz vagy egy hasonlóan kvalifikált műhelyhez.

**Utasítás!** Ne érintse meg ennél a felületet. Tartson elegendő biztonsági távolságot be (cca. 20 cm).

### A fűrészlánc élesítése

A lánccűrészelt csak akkor lehetséges effektíven dolgozni, ha a fűrészlánc jó állapotban van és éles. Ezáltal a visszacsapódás veszélye is lecsökken.

A fűrészláncot minden szakkereskedőnél utánna lehet élesíteni. Ne próbálja a fűrészláncot saját maga megélesíteni, ha nem rendelkezik a megfelelő szerszámmal és a szükséges tapasztalattal.

### 8.3 A pótalkatrész megrendelése:

Pótalkatrész megrendésénél a következő adatokat kellene megadni:

- A készülék típusát
- A készülék cikk-számát
- A készülék ident- számát
- A szükséges pótalkatrész pótalkatrész számát

Aktuális árak és információk a [www.Einhell-Service.com](http://www.Einhell-Service.com) alatt találhatóak.

## 9. Megsemmisítés és újrahasznosítás

A szállítási károk megakadályozásához a készülék egy csomagolásban található. Ez a csomagolás nyersanyag és ezáltal ismét felhasználható vagy pedig visszavezethető a nyersanyag körforgáshoz. A készülék és annak a tartozékai különböző anyagokból állnak, mint például fémből és műanyagokból. Defektes készülékek nem tartoznak a házi hulladékok közé. Szakszerű megsemmisítéshez le kellene adni a készüléket egy megfelelő gyűjtőhelyen. Ha nem ismer gyűjtőhelyeket, akkor érdeklődjön utánna a községi önkormányzatnál.

## 10. Tárolás

A készüléket és a készülék tartozékait egy sötét, száraz és fagymentes valamint gyerekek számára nem hozzáférhető helyen tárolni. Az optimális tárolási hőmérséklet 5 és 30 °C között van. Az elektromos szerszámot az eredeti csomagolásban őrizni.

## 11. Hibakeresési terv

### Veszély!

A hibakeresés előtt kikapcsolni és eltávolítani az akkut.

A következő táblázat felmutatja a hibaszimptomákat és leírja hogy hogyan lehet őket elhárítani, ha a gép egyszer nem működne helyesen. Ha ezzel nem tudja lokalizálni és megoldani a problémát, akkor kérjük forduljon a szerviz-műhelyéhez.

Zavar	Lehetséges okok	Elhárítás
Nem működik a készülék	<ul style="list-style-type: none"> <li>- üres az akku</li> <li>- nincs helyesen bedugva az akku</li> </ul>	<ul style="list-style-type: none"> <li>- feltölteni az akkut</li> <li>- Eltávolítani az akkut és újból bedugni</li> </ul>
A készülék kihagyásosan dolgozik	<ul style="list-style-type: none"> <li>- Externi laza érintkező</li> <li>- Interni laza érintkező</li> <li>- Defektes a be- / kikapcsoló</li> </ul>	<ul style="list-style-type: none"> <li>- Felkeresni a szakműhelyet</li> <li>- Felkeresni a szakműhelyet</li> <li>- Felkeresni a szakműhelyet</li> </ul>
Száraz a fűrészlánc	<ul style="list-style-type: none"> <li>- Nincs olaj a tartályban</li> <li>- El van dugulva a szellőzetető az olajtartályzárbán</li> <li>- Edugulva az olajkifolyó kanális</li> </ul>	<ul style="list-style-type: none"> <li>- Olajat utántölteni</li> <li>- Megtisztítani aolajtartályzárat</li> <li>- Szabaddá tenni az olajkifolyó kanálist</li> </ul>
Forró a lánc/vezetősín	<ul style="list-style-type: none"> <li>- Nincs olaj a tartályban</li> <li>- El van dugulva a szellőzetető az olajtartályzárbán</li> <li>- Edugulva az olajkifolyó kanális</li> <li>- Tompa a lánc</li> </ul>	<ul style="list-style-type: none"> <li>- Olajat utántölteni</li> <li>- Megtisztítani az olajtartályzárat</li> <li>- Szabaddá tenni az olajkifolyó kanálist</li> <li>- Utánnacsiszolni vagy kicserélni a láncot</li> </ul>
A láncfűrész tépdes, vibrál vagy nem fűrészrel rendszeren	<ul style="list-style-type: none"> <li>- Túl laza a láncfeszesség</li> <li>- Tompa a lánc</li> <li>- Elkopott a lánc</li> <li>- Rossz irányba mutatnak a fűrészfogak</li> </ul>	<ul style="list-style-type: none"> <li>- Beállítani a láncfeszességet</li> <li>- Utánnacsiszolni vagy kicserélni a láncot</li> <li>- Kicserélni a láncot</li> <li>- Újra felszerelni a helyes irányban levő fogakkal</li> </ul>

## 12. A töltőkészülék kijelzése

Kijelzési státusz		Jelentés és teendők
Piros LED	Zöld LED	
Ki	Pislog	<b>Üzemkészlet</b> Rá van kapcsolva a töltőkészülék a hálózatra és üzemkész, az akku nincs a töltőkészülékben
Be	Ki	<b>Töltés</b> A töltőkészülék a gyorsöltési üzemben tölti az akkut. A megfelelő töltési idők direkt a töltőkészüléken találhatóak. Utasítás! A fennálló akkutöltéstől függően valamennyire eltérhetnek a valódi töltési idők a megadott töltési időktől.
Ki	Be	<b>Az akku fel van töltve és használatra kész. (READY TO GO)</b> Azután a teljes feltöltésig kímélő töltésre kapcsol át. Hagyja ehhez az akkut körülbelül 15 percel tovább a töltőkészüléken. <b>Teendő:</b> Távolítsa el az akkut a töltőkészülékből. Válassza le a töltőkészüléket a hálózatról.
Pislog	Ki	<b>Alkalmazkodó töltés</b> A töltőkészülék a kíméletes töltési módban van. Ennél az akku biztonsági okokból lassabban lesz töltve és több időre van szükség. Ennek a következők lehetnek az okai: - Az akku nagyon hosszú ideig nem lett töltve. - Az akkuhőmérséklet nincs az ideális téren belül. <b>Teendő:</b> Várja meg amíg le nem zárult a töltési folyamat, az akkut ennek ellenére tovább lehet tölteni.
Pislog	Pislog	<b>Hiba</b> Nem lehetséges tovább a töltési folyamat. Defektes az akku. <b>Teendő:</b> Egy defektes akkut nem szabad többet tölteni. Távolítsa el az akkut a töltőkészülékből.
Be	Be	<b>Hőmérsékletzavar</b> Túl forró az akku (például direkti napsugárzás) vagy túl hideg (0° C alatt) <b>Teendő:</b> Vegye ki az akkut és tárolja 1 napig szobahőmérsékletnél (cca. 20° C).



Csak az EU-országoknak

Ne dobja az elektromos szerszámokat a háztartási hulladék közé!

Az elektromos és elektronikus-öregkészülékek 2012/19/EG európai irányvonala és a nemzeti jogba való átvétele szerint az elhasznált elektromos szerszámokat szétválasztva kell összegyűjteni és vissza kell vezetni egy környezetvédelemnek megfelelő újrafelhasználáshoz.

Recycling-alternatívák a visszaküldési felszólításhoz:

Az elektromos készülék tulajdonosa, a tulajdon feladása esetében köteles a visszaküldés helyett alternatív a szakszerű értékesítéssel kapcsolatban összedolgozni. Az öreg készüléket ehhez egy visszavevő helynek is át lehet hagyni, amely elvégzi a nemzeti körforgásipari- és hulladéktörvények értelmében levő megsemmisítést. Ez nem érinti az öreg készülékek mellékelt elektromos alkotórészek nélküli tartozékait és segítőeszközeit

Kérjük vegye figyelembe a megsemmisítésnél, hogy ki legyenek véve a készülékből az akkuk és a világító szerek (mint például villanykörte).

A termékek dokumentációjának és a kisézőpapírjainak az utánnymtatása vagy egyéb sokszorosítása, kivonatosan is csak az Einhell Germany AG kihangsúlyozott beleegyezésével engedélyezett.

Technikai változtatások jogát fenntartva

## Szervíz-információk

A garanciaokmányokban megnevezett minden országban kompetens szervíz-partnereket tartunk fenn, akik kontaktusi lehetőségét kérjük vegye ki a garanciaokmányból. Ezek minden szervíz-ügyben mint javítás, pótalkatrész- és gyorsan kopó rész-ellátás vagy a fogyóeszközök megrendelhetőségével kapcsolatban a rendelkezésére állnak.

Figyelembe kell venni, hogy ennél a termékénél a következő részek már használat szerinti vagy természetes kopásnak vannak alávetve ill. a következő részekre van mint fogyóeszközökre szükség.

Kategória	Példa
Gyorsan kopó részek*	Kard, Akku
Fogyóeszköz/ fogyórészek*	Fűrészlánc
Hiányzó részek	

\* nincs okvetlenül a szállítás terjedelmében!

Hiányok vagy hibák esetén kérjük a hibaesetet a [www.Einhell-Service.com](http://www.Einhell-Service.com) alatt bejelenteni. Kérjük ügyeljen egy pontos hibaleírásra és felelje meg mindenesetre a következő kérdéseket:

- Működött már egyszer a készülék, vagy elejétől kezdve már defekt volt?
- Feltűnt Önnek a defekt fellépése előtt valami a készüléken (tünet a defekt előtt)?
- Az Ön véleménye szerint mi a készülék hibás működése (főtünet)?  
Írja le ezt a hibás működést.

## Garanciaokmány

Tisztelt Vevő,  
termékeink szigorú minőségi ellenőrzés alá vannak vetve. Ha ez a készülék mégis egyszer nem működne kifogástalanul, akkor azt nagyon sajnáljuk és kérjük Önt forduljon a szervízszolgáltatásunkhoz amely ebben a garanciaokmányban megadott cím alatt található. Szívesen állunk a rendelkezésére telefonon is, az alul megadott szervízsám alatt. A garanciaigény érvényesítésével kapcsolatban a következők érvényes:

- Ezek a garanciafeltételek csak kizárólagosan a fogyasztóknak szólnak, ez annyit jelent hogy természetes személyeknek, akik nem szánják ezt a terméket sem üzemszerű sem egyéb önálló tevékenységeik körén belül használni. Ezek a garanciafeltételek szabályozzák a kiegészítő garanciateljesítményeket, amelyeket a lent megnevezett gyártó a vásárlóknak az új készülékeire ígér a törvényileg előírt garanciaszolgálathoz kiegészítően. A jogi szavatossági igényei, nincsenek ez a garancia által érintve. A garanciateljesítményünk az Ön számára díjmentes.
- A garanciateljesítmény csak kizárólagosan az Ön által, a lent megnevezett gyártótól megvásárolt új készüléken felmerülő olyan hibákra terjed ki, amelyek bebizonyíthatóan egy anyaghibán vagy egy gyári hibán alapszanak és korlátolva van választásunk szerint, vagy ezeknek a hibáknak az elhárítására vagy a készülék kicserélésére.  
Kérjük vegye figyelembe, hogy a készülékeink rendeltetésük szerint nem az ipari, kézműipari vagy szakmai használatra lettek konstruálva. Ezért a garanciaszerződés nem jön létre, ha a készülék a garancia ideje alatt kisipari, kézműipari vagy ipari üzemek területén lett használva vagy ha, egyenértékű igénybevételnek lett kitéve.
- A szavatosságunk alól ki vannak véve:
  - olyan károk a készüléken, amelyek az összeszerelési utasítás figyelmen kívül hagyása vagy amelyek a nem szakszerű felszerelés, a használati utasítás figyelmen kívül hagyása (mint például egy rossz hálózati feszültségre vagy áramfajtára való rákapcsolás), vagy a karbantartási és biztonsági határozatok figyelmen kívül hagyása vagy a készüléknek egy nem normális környezeti feltételeknek történő kitétele vagy egy hiányos ápolás és karbantartás által keletkeztek.
  - károk a készüléken, amelyek egy rossz bánásmód vagy nem szakszerű használatok (mint például a készülék túlterhelése vagy nem engedélyezett betétszerszámok vagy tartozékok használata), idegen testeknek a készülékbe levő behatolása (mint például homok, kövek és por, szállítási károk), erőszak kifejtése vagy idegenkezűség (mint például leesés általi károk) által jöttek létre.
  - károk a készüléken vagy a készülék részein, amelyek a használatnak megfelelő, szokásos vagy egyéb természetes elkopásra vezethetőek vissza.
- A garancia időtartama 24 hónap és a készülék vásárlási napjával kezdődik. Garanciaigényeket a garancia idő lejáratá előtt kell, két héten belül, a defekt felismerése után érvényesíteni. Ki van zárva a garanciaigények érvényesítése a garanciaidő letelte után. A készülék javítása vagy kicserélése nem hosszabbítja meg a szavatosság idejét, se nem indul ez a teljesítmény által egy új garanciaidő a készülékre vagy az esetleg beépített pótalkatrészekre. Ez egy helyszíni szervíz esetében is érvényes.
- A garanciajogának az érvényesítéséhez kérjük jelentse be a defektes készüléket a következő cím alatt: [www.Einhell-Service.com](http://www.Einhell-Service.com). Kérjük tartsa készenlétben az új készülék ön általi vásárlásának a bizonylatát vagy más igazolásait. Olyan készülékeket, amelyek megfelelő igazolás vagy típus tábla nélkül kerülnek beküldésre, azok hiányzó hozzárendelési lehetőség miatt ki vannak zárva a garanciateljesítmény alól. Ha a készülék defektjére kiterjed a garanciateljesítményünk, akkor azonnal visszakap egy megjavított vagy egy új készüléket.

Magától érthető, hogy a költségek megtérítése ellenében szívesen megjavítsuk azokat a készüléken levő defekteket, amelyek nem esnek a garancia terjedelme alá vagy amelyeket már nem érinti a garancia. Ehhez kérjük a készüléket a szervízcímünkre beküldeni.

Ennek a használati utasításnak a szervíz-információja szerint utalunk ennek a garanciának a gyorsan kopó részekkel, használati részekkel és hiányzó részekkel kapcsolatban fennálló fenntartásaira.

**Pericol!**

La utilizarea aparatelor trebuie respectate câteva măsuri de siguranță, pentru a evita accidentele și daunele. De aceea, citiți cu grijă instrucțiunile de utilizare/indicațiile de siguranță. Păstrați aceste materiale în bune condiții, pentru ca aceste informații să fie disponibile în orice moment. Dacă predați aparatul altor persoane, înmânați-le și aceste instrucțiuni de utilizare /indicații de siguranță. Nu ne asumăm nici o răspundere pentru accidente sau daune care rezultă din nerespectarea acestor instrucțiuni de utilizare și a indicațiilor de siguranță.

**Explicarea simbolurilor de pe aparat****(Figura 28):**

1. Avertisment!
2. Se vor purta ochelari de protecție, protecție pentru auz și pentru cap!
3. Se va feri aparatul de ploaie sau umiditate!
4. Lungimea maximă de tăiere a ferăstrăului cu braț telescopic
5. Pericol de moarte prin electrocutare. Distanța față de cabluri electrice trebuie să fie de cel puțin 10 m.
6. Înainte de punerea în funcțiune citiți instrucțiunile de utilizare!
7. Se va purta încălțăminte stabilă!
8. Fiți atenți la piese care cad sau sunt azvârlite!
9. Păstrați distanța!
10. Direcția de mișcare a lanțului și a dinților lanțului ferăstrăului cu braț telescopic.
11. Purtați mănuși de protecție

**1. Indicații de siguranță**

Indicațiile de siguranță corespunzătoare le găsiți în broșura anexată!

**Avertisment!**

**Citiți toate indicațiile de siguranță, instrucțiunile și țineți cont de imaginile și datele tehnice care însoțesc acest aparat electric.** Nerespectarea următoarelor instrucțiuni pot duce la electrocutare, incendiu și/sau răniri grave. **Păstrați toate instrucțiunile și indicațiile de siguranță pentru viitor.**

Este interzisă utilizarea aparatului de către copii. Copiii trebuie să fie supravegheați, astfel încât să nu se joace la aparat. Curățarea și întreținerea nu are voie să fie făcută de către copii. Aparatul nu are voie să fie utilizat de persoane cu capacități fizice, senzoriale sau mentale limitate sau care nu

au experiență sau cunoștințe, cu excepția cazului în care sunt supravegheate sau îndrumate de o persoană responsabilă.

**2. Descrierea aparatului și cuprinsul livrării****2.1 Descrierea aparatului (Fig. 1)**

1. Acumulator
2. Mâner
3. Întrerupător pornire/oprire
4. Blocaj de pornire
5. Buton de blocare a unghiului de înclinare a mânerului
6. Piuliță de montaj
7. Țeavă
8. Curea de umăr cu deblocare de siguranță
9. Mâner suplimentar
10. Piuliță de blocare a țevii telescopice 1
11. Țeavă telescopică 1
12. Piuliță de blocare a țevii telescopice 2
13. Țeavă telescopică 2 cu carcasa motorului
14. Buton de blocare a unghiului de înclinare a carcasei motorului
15. Set montaj ferăstrău cu lanț
16. Lamă
17. Lanțul ferăstrăului
18. Protecție pentru lamă
21. Aparat de încărcat

**2.2 Cuprinsul livrării**

Vă rugăm să verificați integralitatea articolului în baza cuprinsului livrării descris. În cazul în care lipsesc piese, vă rugăm să vă adresați în interval de maxim 5 zile lucrătoare de la cumpărarea articolului la centrul nostru de service sau la magazinul la care ați achiziționat aparatul, prezentați în acest caz un bon de cumpărare valabil. Vă rugăm să țineți cont de tabelul de garanție cuprins în informațiile de service din capătul instrucțiunilor de utilizare.

- Deschideți ambalajul și scoateți aparatul cu grijă.
- Îndepărtați ambalajul, precum și siguranțele de ambalare și de transport (dacă există).
- Verificați dacă livrarea este completă.
- Controlați aparatul și accesoriile dacă nu prezintă pagube de transport.
- Păstrați ambalajul după posibilitate, până la expirarea duratei de garanție.

**Pericol!**

**Aparatul și ambalajul nu sunt jucării pentru copii! Copiii le este interzis să se joace cu punji din material plastic, folii și piese mici! Există pericolul de înghițire și sufocare!**

- Mâner complet
- Țeavă cu unitate motor completă
- Cureaua de umăr cu deblocare de siguranță
- Set montaj ferăstrău cu lanț
- Lamă
- Lanțul ferăstrăului
- Protecție pentru lamă
- Acumulator (la articolul nr. 34.108.00, 34.108.10 nu este cuprins în livrare)
- Aparat de încărcat (la articolul nr. 34.108.00, 34.108.10 nu este cuprins în livrare)
- Instrucțiuni de utilizare originale
- Indicații de siguranță

**3. Utilizarea conform scopului****Ferăstrău cu braț telescopic (ferăstrău cu lanț cu mâner telescopic)**

Setul de montaj pentru ferăstrău cu lanț are voie să fie montat numai pe capul motorului livrat. Ferăstrăul cu lanț cu mâner telescopic este prevăzut pentru tăierea crengilor copacilor. Ferăstrăul nu este adecvat pentru lucrări de tăiere multiple și doborârea copacilor precum și tăierea altor materiale decât lemnul.

Aparatul poate fi utilizat numai în conformitate cu scopul pentru care a fost creat. Orice utilizare care depășește acest domeniu este considerată neconformă. Pentru eventualele daune sau accidente de orice tip rezultate ca urmare a utilizării neconforme a aparatului răspunde utilizatorul/operatorul și nu producătorul.

Vă rugăm să țineți de asemenea cont de faptul că aparatele noastre nu sunt construite pentru utilizare în scopuri meșteșugărești sau industriale. Nu ne asumăm nicio răspundere pentru eventualele probleme survenite ca urmare a utilizării aparatului în întreprinderi lucrative, meșteșugărești sau industriale precum și în alte activități similare.

**4. Date tehnice**

Lungime lamă tăietoare: ..... 200 mm  
 Lungimea max. a tăieturii: ..... 170 mm  
 Segmentarea lanțului: ..... 3/8", 33 dinți  
 Grosimea lanțului: ..... (0,050<sup>4</sup>) 1,3 mm  
 Roata lanțului: ..... 6 dinți, 3/8"  
 Viteză de tăiere la turație nominală: ..... 3,76 m/s  
 Volumul rezervorului de ulei: ..... 125 cm<sup>3</sup>  
 Greutate netă fără accesoriile: ..... 3,4 kg  
 Lanțul ferăstrăului: ..... Oregon 91P033X  
 Lama: ..... Oregon 080NDEA041 (520089)  
 Clasa de protecție: ..... III

**Acumulator Li-Ion**

Tensiune: ..... 18 V c.c.  
 Capacitate: ..... 3,0 Ah  
 Timp de încărcare: ..... 1,0 h

**Aparat de încărcat**

Tensiune de intrare: ..... 200-250 V ~ 50-60 Hz  
 Putere: ..... 72 W  
 Tensiune de ieșire: ..... 20 V c.c.  
 Curent de ieșire: ..... 3 A

**Pericol!****Zgomotul și vibrațiile**

Valorile de zgomot și vibrație au fost evaluate conform normei ISO 22868.

Nivelul presiunii sonore  $L_{pA}$  ..... 81,05 dB(A)  
 Nesiguranță  $K_{pA}$  ..... 3 dB  
 Nivelul măsurat al puterii sonore  $L_{WA}$  98,23 dB(A)  
 Nesiguranță  $K_{WA}$  ..... 3 dB  
 Nivelul garantat al puterii sonore ..... 102 dB(A)

**Purtați protecție pentru auz.**

Expunerea la zgomot poate provoca pierderea auzului.

Valoarea vibrațiilor totale (suma vectorilor a trei direcții) a fost evaluată conform normei ISO 22867.

**Mâner sub sarcină**

Valoarea vibrațiilor emise  $a_h = 0,947 \text{ m/s}^2$   
 Nesiguranță  $K = 1,5 \text{ m/s}^2$

Valoarea vibrațiilor totale și valoarea emisiei sonore menționate au fost măsurate conform unui proces de verificare normat și pot fi utilizate



pentru comparația cu alte aparate electrice. Acestea pot fi utilizate și la o estimare provizorie a solicitării aparatului.

#### **Avertisment!**

Emisiile de vibrație și emisiile sonore pot devia de la valorile menționate în timpul utilizării efective a aparatului electric, în funcție de modul de utilizare al aparatului electric și în special de tipul piesei de prelucrat.

Este necesară stabilirea unor măsuri de siguranță pentru protecția utilizatorului, bazate pe o estimare a solicitării prin vibrații în timpul condițiilor de utilizare efective (se va ține cont de toate etapele ciclului de exploatare, cum sunt, de exemplu, timpii în care aparatul electric este decuplat și timpii în care aparatul este pornit, dar funcționează fără sarcină).

Încercați să mențineți solicitarea prin vibrații și zgomot cât se poate de redusă. Măsuri exemplu pentru reducerea solicitării datorită vibrațiilor sunt purtarea de mănuși la utilizarea aparatului, limitarea timpului de lucru și utilizarea de accesorii în stare bună.

#### **Limitați zgomotul și vibrațiile la un nivel minim.**

- Utilizați numai aparate în stare ireproșabilă.
- Întrețineți și curățați aparatul cu regularitate.
- Adaptați modul dvs. de lucru aparatului.
- Nu suprasolicitați aparatul.
- Dacă este necesar, lăsați aparatul să fie verificat.
- Decuplați aparatul, atunci când acesta nu este utilizat.
- Purtați mănuși!

## **5. Înainte de punerea în funcțiune**

**Pericol!** Montați acumulatorul abia după montarea completă a aparatului și efectuarea tuturor reglajelor. Purtați întotdeauna mănuși de protecție atunci când lucrați la aparat, pentru a evita vătămările. Scoateți cu atenție toate piesele din ambalaj și verificați dacă sunt complete (Fig. 1)

### **5.1 Montarea în general**

- Fig. 2-3: Introduceți țeava (7) până la marcaj (7a) în carcasa mânerului (2a) și fixați-o cu piulița de montaj (6).
- Fig. 4: Agățați carabina (A) a curelei de umăr

- (8) în dispozitivul de prindere al curelei (B).
- Fig. 4a: Mânerul suplimentar constă din mâner (N), șurub cu cap hexagonal (P) și blocaj (F). Montajul pe suportul mânerului (U) se efectuează așa cum este indicat în imagine. Introduceți șurubul cu cap hexagonal (P) în mâner (N) și înșurubați-l bine cu blocajul (F).

### **5.2 Montarea setului de montaj pentru ferăstraiele cu lanț (utilizare ca ferăstrău cu braț telescopic)**

#### **5.2 a Montarea lamei și lanțului ferăstrăului**

- Desfaceți șurubul de fixare (C) al capacului roții lanțului (Fig. 5).
- Demontați capacul roții lanțului.
- Așezați lanțul în canelura circulară a lamei, precum ilustrat (Fig. 6/Poz. E).
- Lama și lanțul se vor așeza în suportul ferăstrăului așa cum este indicat în imagine (Fig. 7). Aici lanțul se va ghida după pinion (Fig. 7/Poz. K).
- Montați capacul roții lanțului și strângeți cu mâna șurubul de fixare (Fig. 8/Poz. C).

Șurubul de fixare se va înșuruba complet abia după reglarea tensionării lanțului de ferăstrău (a se vedea punctul 5.2.b)

#### **5.2 b Tensionarea lanțului**

**Atenție!** Înaintea efectuării controalelor și a lucrărilor de reglare se va scoate întotdeauna acumulatorul din aparat. Purtați întotdeauna mănuși de protecție atunci când efectuați lucrări la ferăstrăul cu lanț, pentru a evita vătămările.

- Desfaceți puțin șurubul de fixare (C) al capacului roții lanțului (Fig. 5).
- Reglați tensionarea lanțului cu ajutorul șurubului de tensionare a lanțului (Fig. 9/Poz. D). Prin rotire spre dreapta se mărește tensionarea lanțului, prin rotire spre stânga se scade tensionarea acestuia. Lanțul ferăstrăului este tensionat corect atunci când acesta poate fi ridicat cca. 2 mm la mijlocul lamei (Fig. 10).
- Se strânge șurubul de fixare (C) a roții lanțului (Fig. 8).

**Indicație!** Toate elementele lanțului trebuie să se găsească corect în canelura de ghidare a lamei.

#### **Indicații pentru tensionarea lanțului:**

Pentru asigurarea unei funcționări sigure, lanțul ferăstrăului trebuie să fie tensionat corect. Veți recunoaște tensionarea optimă atunci când lanțul ferăstrăului poate fi ridicat cca. 2 mm la mijlocul lamei. Deoarece lanțul ferăstrăului se încălzește

în timpul tăierii și lungimea lui se modifică, controlați tensionarea lanțului cel târziu la fiecare 10 minute și dacă este necesar reglați-o. Acest lucru este valabil în special pentru lanțurile noi. După terminarea lucrării, detensionați lanțul de ferăstrău deoarece prin răcire acesta se scurtează. Veți evita astfel deteriorarea lanțului.

### 5.2 c Ungerea lanțului de ferăstrău

**Atenție!** Înaintea efectuării controalelor și a lucrărilor de reglare se va scoate întotdeauna acumulatorul din aparat. Purtați întotdeauna mănuși de protecție atunci când lucrați la ferăstrăul cu lanț, pentru a evita vătămările.

**Indicație!** Nu exploatați niciodată ferăstrăul fără ulei de ungere pentru lanț! Utilizarea ferăstrăului cu lanț fără ulei de ungere a lanțului sau la un nivel al uleiului aflat sub nivelul vizorului duce la deteriorarea ferăstrăului cu lanț!

**Indicație!** Fiți atenți la condițiile de temperatură: temperaturile diferite ale mediului ambiant necesită lubrifianti cu vâscozități foarte diferite. La temperaturi joase aveți nevoie de uleiuri fluide (cu o vâscozitate mică) pentru a crea un film de unsoare suficient. Dacă însă veți folosi același ulei pe timp de vară, acesta se va lichefia și mai mult datorită temperaturilor înalte. Din acest motiv filmul de unsoare se poate întrerupe, lanțul se poate înfierbânta și se poate deteriora. Pe lângă aceasta unsoarea se arde și duce la o poluare inutilă cu substanțe nocive.

#### Umplerea rezervorului cu ulei (Fig. 11):

- Ferăstrăul cu lanț de se așează pe o suprafață plană.
- Curățați zona din jurul capacului rezervorului de ulei (Poz. 31) și apoi deschideți-l.
- Umpleți rezervorul (Poz. 30) cu ulei pentru ungerea lanțului de ferăstrău. Fiți atenți aici să nu între murdărie în rezervor pentru a nu se înfunda duza de ulei.
- Închideți capacul rezervorului de ulei (Poz. 31).

După montarea setului de montaj pentru ferăstrăul cu lanț, precum și în caz de neutilizare, așezați protecția lamei (Fig. 1/Poz. 18) pe lama cu lanțul de ferăstrău montat, astfel încât să evitați accidentele.

### 5.3 Reglarea mânerului suplimentar (Fig. 12-13)

**a) Reglarea înclinării mânerului suplimentar**  
Desfaceți (a) blocajul (F). Reglați înclinarea dorită a mânerului suplimentar (9). Închideți (b) din nou blocajul (F).

**b) Modificarea poziției mânerului suplimentar**  
Desfaceți (a) blocajul (H) și împingeți mânerul suplimentar (9) în poziția dorită. Închideți (b) din nou blocajul (H).

### 5.4 Plasarea curelei de umăr

**Avertisment!** Purtați în timpul lucrului întotdeauna o curea de umăr. Opriti întotdeauna aparatul înainte de desfacerea curelei de umăr. În caz contrar există pericolul vătămării.

1. Agățați carabina (Fig. 4/Poz. A) curelei de umăr în dispozitivul de prindere al curelei.
2. Puneți cureaua de umăr (Fig. 14/Poz. 8) pe umăr.
3. Reglați lungimea curelei astfel încât prinderea curelei să se afle în dreptul șoldului (Fig. 14).
4. Cureaua de umăr este întotdeauna prevăzută cu o cataramă. În cazul în care este necesar să puneți aparatul repede la o parte, apăsați cârligele (Fig. 15).
5. Pentru modificarea poziției curelei la aparat, apăsați cele două bucle metalice (Fig. 4/Poz. L/M) și deplasați dispozitivul de prindere al curelei pe țevă.

### 5.5 Reglarea înclinării mânerului (Fig. 16)

Apăsați cele două butoane de blocare (5) și reglați înclinarea mânerului (2) într-una din cele 4 poziții de blocare.

### 5.6 Reglarea înclinării carcasei motorului (Fig. 17)

Apăsați cele două butoane de blocare (14) și reglați înclinarea carcasei motorului (13a) într-una din cele 7 poziții de blocare.

### 5.7 Reglarea țevilor telescopice (Fig. 18)

1. Desfaceți piulițele de blocare ale țevii telescopice (10 + 12) prin rotire spre stânga.
2. Trageți țevile telescopice (11 + 13) afară până când lungimea lor corespunde înălțimii de lucru.
3. Strângeți piulițele de blocare ale țevii telescopice (10 + 12) prin rotire spre dreapta.

### 5.8 Montarea setului de montaj pentru ferăstrăul cu lanț pe capul motorului (Fig. 19-20)

Protecția pentru lamă trebuie să fie pusă pe lama cu lanțul ferăstrăului montat, pentru a evita accidentările.

1. Poziționați setul de montaj pentru ferăstrăul cu lanț și capul motorului în așa fel, încât să coincidă săgețile de pe ambele părți componente.
2. Apăsați setul de montaj pentru ferăstrăul cu lanț pe capul motorului. Întrerupătorul de blocare (R) este împins spre dreapta. Întoarceți setul de montaj pentru ferăstrăul cu lanț spre dreapta. Setul de montaj pentru ferăstrăul cu lanț se blochează pe capul motorului și este montat stabil. Întrerupătorul de blocare (R) este împins spre stânga.

### 5.9 Rotirea setului de montaj pentru ferăstrăul cu lanț pe capul motorului cu 90° (Fig. 21)

Protecția pentru lamă trebuie să fie pusă pe lama cu lanțul ferăstrăului montat, pentru a evita accidentările.

1. Trageți întrerupătorul de blocare (R) spre dreapta.
2. Rotiți setul de montaj pentru ferăstrăul cu lanț cu 90° spre stânga. Setul de montaj pentru ferăstrăul cu lanț se blochează pe capul motorului și este montat stabil.

### 5.10 Demontarea setului de montaj pentru ferăstrăul cu lanț de pe capul ferăstrăului (Fig. 23-24)

Protecția pentru lamă trebuie să fie pusă pe lama cu lanțul ferăstrăului montat, pentru a evita accidentările.

1. Trageți întrerupătorul de blocare (R) spre dreapta.
2. Rotiți setul de montaj pentru ferăstrăul cu lanț până când săgețile de pe capul motorului și setul de montaj pentru ferăstrăul cu lanț coincid și acesta poate fi îndepărtat.

### 5.11 Montarea acumulatorului (Fig. 22-23)

Apăsați tasta de blocare (T) a acumulatorului, așa cum este indicat în figura 22 și împingeți acumulatorul în lăcașul prevăzut în acest sens. Odată ce acumulatorul este în poziția indicată în figura 23 fiți atenți la blocarea tastei de blocare! Demontarea acumulatorului se realizează în ordine inversă!

### 5.12 Încărcarea acumulatorului (Fig. 23-24)

1. Scoateți pachetul de acumulatori din aparat. Pentru aceasta apăsați tasta de blocare (T).
2. Comparați dacă tensiunea de rețea indicată pe plăcuța indicatoare corespunde cu tensiunea existentă în rețea. Introduceți ștecherul de rețea al aparatului de încărcat (21) în priză. LED-ul verde începe să lumineze intermitent.
3. Introduceți acumulatorul (1) în aparatul de încărcat (21).
4. La punctul „Afișajul aparatului de încărcat” găsiți un tabel cu semnificațiile afișajului LED-urilor pe aparatul de încărcat.

În timpul procesului de încărcare acumulatorul se poate încălzi puțin. Acest lucru este însă normal.

Dacă nu este posibilă încărcarea pachetului de acumulatori vă rugăm să verificați,

- dacă există tensiune la priză
- dacă există un contact perfect la contactele de încărcare.

Dacă totuși nu este posibilă încărcarea pachetului de acumulatori, vă rugăm să trimiteți

- aparatul de încărcat
  - și pachetul de acumulatori
- la service-ul nostru pentru clienți.

**În scopul unei expedieri corespunzătoare, vă rugăm să contactați serviciul nostru pentru clienți sau magazinul la care ați achiziționat aparatul.**

**Țineți cont la expedierea sau eliminarea acumulatorilor resp. a aparatelor cu acumulator, ca acestea să fie ambalate separat în pungi din material plastic, pentru a evita un scurt-circuit sau incendiu!**

În interesul unei durate îndelungate de utilizare a pachetului de acumulatori trebuie să asigurați încărcarea la timp a pachetului de acumulatori. Acest lucru este necesar în orice caz atunci când constatați că puterea aparatului scade. Nu descărcați niciodată complet pachetul de acumulatori. Acest lucru duce la defectarea pachetului de acumulatori!

### 5.13 Afișarea capacității acumulatorului (obr. 24a)

Apăsați comutatorul pentru afișarea capacității acumulatorului (A). Afișajul capacității acumulatorului (B) vă semnalizează nivelul de încărcare al

acumulatorului în baza a 3 LED-uri.

**Toate 3 LED-urile luminează:**

Acumulatorul este complet încărcat.

**Se aprind 2 LED-uri sau numai unul**

Acumulatorul mai are rezerve suficiente.

**1 LED clipește:**

Acumulatorul este gol, încărcați acumulatorul.

**Toate LED-urile clipeșc:**

Temperatura acumulatorului este prea scăzută. Îndepărtați acumulatorul din aparatul de încărcat și lăsați-l o zi la temperatura camerei. În cazul în care defecțiunea persistă, acumulatorul este descărcat profund și este defect. Îndepărtați acumulatorul din aparatul de încărcat. Încărcarea și utilizarea unui acumulator defect este interzisă.

## 6. Funcționarea

Respectați prevederile legale în legătură cu normele referitoare la protecția fonică, care pot varia în funcție de loc.

**Atenție!** Purtați în timpul lucrului întotdeauna o curea de umăr. Opiți întotdeauna aparatul înainte de desfacerea curelei de umăr. În caz contrar există pericolul vătămării.

Puneți cureaua de umăr pe umăr, așa cum este descris anterior, montați setul de montaj dorit și reglați aparatul corespunzător necesităților dumneavoastră.

### Pornirea/Oprirea

#### Pornirea

- Țineți aparatul strâns cu ambele mâini de mâner (degetul mare se află sub mânerul suplimentar)
- Împingeți înainte și țineți blocajul împotriva pornirii (Fig. 3/Poz. 4).
- Porniți aparatul cu întrerupătorul pornire/oprire (Fig. 3/Poz. 3). Blocajul împotriva pornirii poate fi acum eliberat.

#### Oprirea

Se eliberează întrerupătorul pornire/oprire (Fig. 3/Poz. 3).

## 7. Lucrul cu setul de montaj pentru ferăstrăul cu lanț

### Pregătirea

Înainte oricărei utilizări și în caz de eventuale deteriorări controlați următoarele puncte, pentru a putea lucra în siguranță:

### Starea ferăstrăului cu lanț

Înainte începerii lucrului controlați ferăstrăul cu lanț dacă nu prezintă deteriorări la carcasă, la cablul de rețea, la lanț sau la lamă. Nu puneți niciodată în funcțiune un aparat evident deteriorat.

### Rezervorul pentru ulei

Nivelul uleiului în rezervor. Controlați chiar și pe timpul lucrului dacă există suficient ulei în rezervor. Nu folosiți niciodată ferăstrăul, atunci când nu există ulei în rezervor sau când nivelul acestuia a scăzut sub marcajul minim, pentru a evita deteriorarea ferăstrăului cu lanț. Un rezervor plin ajunge de regulă pentru circa 20 minute, în funcție de pauze și de sarcină.

### Lanțul ferăstrăului

Tensionarea lanțului de ferăstrău, starea de uzură a dinților. Cu cât lanțul de ferăstrău este mai ascuțit cu atât ferăstrăul poate fi folosit și controlat mai ușor. Acest lucru este valabil și pentru tensionarea lanțului. Verificați pe timpul lucrului cel târziu la fiecare 10 minute tensionarea lanțului, pentru a vă mări siguranța! În special lanțurile de ferăstrău noi tind să se întindă mai mult.

### Îmbrăcămintea de protecție

Purtați neapărat îmbrăcăminte de protecție corespunzătoare, strânsă pe corp cum ar fi pantaloni de protecție împotriva tăieturilor, mănuși și încălțăminte de siguranță.

### Protejarea auzului și ochelari de protecție.

Purtați cască de protecție cu protecție integrată a auzului și feței. Aceasta oferă protecție împotriva ramurilor în cădere și loviturilor bruște provocate de crengi.

### Lucrul în siguranță

- Pentru garantarea desfășurării lucrului în siguranță este prescris un unghi de lucru de max. 60°.
- Nu stați niciodată sub creanga pe care o tăiați.
- Fiți atenți la tăierea crengilor tensionate și așchiile de lemn.

- Există pericolul de accidentare prin crengi care cad și bucăți de lemn azvârlite!
- Țineți alte persoane și animale la distanță de zona periculoasă atunci când mașina este în funcțiune.
- Aparatul nu este protejat împotriva unui șoc electric la atingerea liniilor de înaltă tensiune. Păstrați o distanță de cel puțin 10 m de liniile conductoare de curent. Există pericol de moarte prin electrocutare!
- Pe pantă stați întotdeauna deasupra sau lateral de creanga pe care o tăiați.
- Țineți aparatul cât se poate de aproape de corp. Astfel vă păstrați cel mai bine echilibrul.

#### Tehnici de tăiere

- La tăierea crengilor, țineți aparatul într-un unghi de maxim 60° față de orizontală, pentru a nu fi lovit de crengile care cad (Fig. 27).
- Tăiați întâi crengile de jos ale unui copac. Astfel se ușurează căderea crengilor tăiate.
- După terminarea tăieturii, greutatea ferăstrăului crește abrupt pentru operator, deoarece ferăstrăul nu mai este sprijinit pe creangă. Există pericolul de pierdere a controlului asupra ferăstrăului.
- Scoateți ferăstrăul numai cu lanțul de ferăstrău aflat în mișcare din tăietură. Astfel se împiedică prinderea lanțului.
- Nu tăiați cu vârful ferăstrăului.
- Nu tăiați în gulerul de lângă trunchiul copacului. Acest lucru împiedică vindecarea copacului.

#### Tăierea crengilor mai mici (Fig. 25):

Așezați partea tăietoare a ferăstrăului pe creangă. Astfel evitați mișcări bruște ale ferăstrăului la începerea tăieturii. Deplasați ferăstrăul de sus în jos cu o ușoară presiune prin creangă.

#### Tăierea crengilor mai mari și mai lungi (Fig. 26):

Executați la tăierea crengilor mai mari o tăietură ajutătoare.

Tăiați întâi cu partea superioară a lamei de jos în sus până la 1/3 din diametrul crengii (a). Tăiați apoi de sus în jos cu partea inferioară a lamei până ajungeți la tăietura inferioară (b).

Tăiați crengile mari în mai multe etape, astfel încât să aveți controlul asupra locului de cădere.

#### Reculul

Prin recul se înțelege sărirea bruscă în sus și înapoi a ferăstrăului în funcțiune. Cauzele sunt de cele mai multe ori atingerea obiectului de

prelucrat cu vârful lamei sau blocarea lanțului de ferăstrău.

Pe timpul unui recul iau naștere abrupt forțe foarte puternice. Din acest motiv ferăstrăul cu lanț reacționează de obicei necontrolat. Urmările sunt deseori vătămări grave ale operatorului sau persoanelor din apropiere. Pericolul producerii unui recul este cel mai mare atunci când așezați ferăstrăul cu vârful pe locul de tăiat, deoarece acolo efectul de ridicare este cel mai mare. De aceea, poziționați ferăstrăul întotdeauna cât se poate de orizontal.

#### Avertisment!

- Fiți atenți întotdeauna la tensionarea corectă a lanțului!
- Folosiți numai ferăstraie cu lanț în stare impecabilă!
- Lucrați numai cu un lanț de ferăstrău ascuțit regulamentar!
- Nu tăiați niciodată cu muchia de sus sau cu vârful lamei ferăstrăului!
- Țineți întotdeauna ferăstrăul cu lanț strâns cu ambele mâini!

#### Tăierea lemnului tensionat

Tăierea lemnului sub tensiune necesită o atenție deosebită! Lemnul tensionat care se detensionează prin tăiere, reacționează câteodată complet necontrolat. Acest lucru poate provoca vătămări grave sau chiar mortale. Aceste lucrări trebuie efectuate numai de către specialiști instruiți.

## 8. Curățirea, întreținerea și comanda pieselor de schimb

### Pericol!

Scoateți acumulatorul înainte de toate lucrările de curățare și întreținere.

#### 8.1 Curățarea

- Curățați cu regularitate mecanismul de tensionare prin suflarea acestuia cu un jet de aer sub presiune sau cu o perie. Nu folosiți unelte pentru curățare.
- Păstrați mânerul curat, fără urme de ulei pe ele, pentru a avea întotdeauna o stabilitate sigură.
- Dacă ferăstrăul cu lanț nu este folosit timp mai îndelungat, îndepărtați uleiul din rezervor. Așezați lanțul ferăstrăului și lama într-o baie de ulei și înveliți-le apoi în hârtie uleioasă.

- Pentru curățare nu se va introduce aparatul sub nici o formă în apă sau în alte lichide.
- Îndepărtați depunerile de pe capacele de protecție cu o perie.
- Păstrați cât mai curat posibil dispozitivele de protecție, fantele de aerisire și carcasa motorului. Ștergeți aparatul cu o cârpă curată sau curățați-l cu aer comprimat la o presiune mică.
- Recomandăm curățarea aparatului imediat după fiecare utilizare.
- Curățați aparatul cu regularitate cu o cârpă umedă și puțin săpun. Nu folosiți detergenți sau solvenți pentru curățare; aceștia ar putea ataca părțile din material plastic ale aparatului. Fiți atenți să nu intre apă în interiorul aparatului.

## 8.2 Întreținerea

### Set de montaj pentru ferăstrăul cu lanț Schimbarea lanțului și a lamei ferăstrăului

Lama trebuie schimbată atunci când canelura de ghidare a lamei este uzată. Procedați aici așa cum s-a descris în capitolul "Montarea lamei și lanțului de ferăstrău"!

### Verificarea ungerii automate a lanțului

Verificați cu regularitate funcționarea ungerii automate a lanțului pentru a se evita supraîncălzirea și deci deteriorarea lamei și lanțului ferăstrăului provocate de aceasta. Îndreptați pentru aceasta vârful lamei asupra unei suprafețe drepte (scândură, fața tăiată a unui copac) și lăsați ferăstrăul să meargă. Dacă pe timpul acestei operații se observă o urmă de ulei crescătoare, ungera automată a lanțului funcționează impecabil. Dacă nu se observă formarea unei urme de ulei clare, citiți indicațiile corespunzătoare din "Căutarea erorilor"! Dacă nici aceste indicații nu vă ajută mai departe, adresați-vă service-ului nostru sau unui alt atelier de specialitate similar calificat.

**Indicație!** Nu atingeți suprafața. Păstrați o distanță de siguranță corespunzătoare (cca. 20 cm)

### Ascuțirea lanțului ferăstrăului

Un lucru efectiv cu ferăstrăul cu lanț este numai atunci posibil când lanțul ferăstrăului se găsește într-o stare bună și este ascuțit. Prin aceasta se reduce și pericolul unui recul. Lanțul ferăstrăului poate fi ascuțit de orice comerciant de specialitate. Nu încercați să ascuțiți singur lanțul ferăstrăului atunci când nu dispuneți de unelte corespunzătoare și experiența necesară.

### 8.3 Comanda pieselor de schimb:

La comanda pieselor de schimb trebuie comunicate următoarele informații;

- Tipul aparatului
- Numărul articolului aparatului
- Numărul de identificare al aparatului
- Numărul de piesă de schimb al piesei de schimb necesare

Informații și prețuri actuale găsiți la adresa [www.Einhell-Service.com](http://www.Einhell-Service.com)

## 9. Eliminarea și reciclarea

Aparatul se află într-un ambalaj pentru a împiedica pagubele de transport. Acest ambalaj este o materie primă și este astfel re folosibil sau poate fi readus în circuitul de revalorificare a materiilor prime. Aparatul și piesele sale auxiliare sunt construite din diferite materiale, cum ar fi de exemplu metal sau material plastic. Aparatele electrice nu se vor arunca la gunoierul menajer. Pentru salubritatea corespunzătoare, aparatul se va preda la un centru de colectare. Dacă nu aveți cunoștință unde se află un centru de colectare, informați-vă în acest sens la administrația comunală.

## 10. Lagăr

Depozitați aparatul și accesoriile acestuia la loc întunecos, uscat și ferit de îngheț, precum și inaccesibil copiilor. Temperatura de depozitare optimă este între 5 și 30 °C. Păstrați aparatul electric în ambalajul original.

## 11. Plan de căutare a erorilor

### Pericol!

Înainte de căutarea erorilor opriți aparatul și scoateți acumulatorul.

Tabelul următor indică anumite simptome ale deranjamentelor și descrie cum se pot remedia acestea, atunci când mașina dumneavoastră nu funcționează corespunzător. Dacă cu ajutorul acestor informații nu puteți localiza și remedia deranjamentul, vă rugăm să vă adresați atelierului dumneavoastră service.

Defecțiune	Cauză posibilă	Remediere
Aparatul nu funcționează	<ul style="list-style-type: none"> <li>- Acumulatorul gol</li> <li>- Acumulatorul nu este montat corect</li> </ul>	<ul style="list-style-type: none"> <li>- Încărcați acumulatorul</li> <li>- Scoateți acumulatorul și introduceți-l din nou</li> </ul>
Aparatul funcționează intermitent	<ul style="list-style-type: none"> <li>- Contact extern slăbit</li> <li>- Contact intern slăbit</li> <li>- Întrerupătorul pornire/oprire defect</li> </ul>	<ul style="list-style-type: none"> <li>- Se contactează un atelier de specialitate</li> <li>- Se contactează un atelier de specialitate</li> <li>- Se contactează un atelier de specialitate</li> </ul>
Lanțul de ferăstrău uscat	<ul style="list-style-type: none"> <li>- Nu există ulei în rezervor</li> <li>- Aerisirea din capacul rezervorului de ulei înfundată</li> <li>- Canalul de scurgere a uleiului înfundat</li> </ul>	<ul style="list-style-type: none"> <li>- Se completează cu ulei</li> <li>- Se curăță capacul rezervorului cu ulei</li> <li>- Se curăță canalul de scurgere a uleiului</li> </ul>
Lanțul/șina de ghidare fierbinți	<ul style="list-style-type: none"> <li>- Nu există ulei în rezervor</li> <li>- Aerisirea din capacul rezervorului de ulei înfundată</li> <li>- Canalul de scurgere a uleiului înfundat</li> <li>- Lanțul tocit</li> <li>- Lanțul este prea tensionat</li> </ul>	<ul style="list-style-type: none"> <li>- Se completează cu ulei</li> <li>- Se curăță capacul rezervorului cu ulei</li> <li>- Se curăță canalul de scurgere a uleiului</li> <li>- Se ascute sau se înlocuiește lanțul</li> <li>- Se verifică tensionarea lanțului</li> </ul>
Ferăstrăul rupe, vibrează sau nu taie corect	<ul style="list-style-type: none"> <li>- Tensionarea lanțului prea lejeră</li> <li>- Lanțul tocit</li> <li>- Lanțul uzat</li> <li>- Dinții ferăstrăului sunt îndreptați în direcție greșită</li> </ul>	<ul style="list-style-type: none"> <li>- Se reglează tensionarea lanțului</li> <li>- Se ascute sau se înlocuiește lanțul</li> <li>- Se înlocuiește lanțul</li> <li>- Se montează lanțul ferăstrăului din nou cu dinții în direcția corectă</li> </ul>

## 12. Afișajul aparatului de încărcat

Starea afișajului		Semnificația și măsura de remediere
LED-ul roșu	LED-ul verde	
stins	intermitent	<b>Stare de funcționare</b> Aparatul de încărcat este conectat la rețea și pregătit de funcționare, acumulatorul nu este în aparatul de încărcat
aprins	stins	<b>Încărcare</b> Aparatul de încărcat încarcă acumulatorul în regim de încărcare rapidă. Timpii de încărcare corespunzători îi găsiți direct pe aparatul de încărcat. Indicație! În funcție de nivelul de încărcare al acumulatorului timpii de încărcare efectivi pot fi diferiți de timpii de încărcare menționați.
stins	aprins	<b>Acumulatorul este încărcat și poate fi pus în folosință. (READY TO GO)</b> După aceea se comută într-o încărcare de protecție până la încărcarea completă. Pentru aceasta lăsați acumulatorul cu cca. 15 minute mai mult pe aparatul de încărcat. <b>Măsură de remediere:</b> Îndepărtați acumulatorul din aparatul de încărcat. Deconectați aparatul de încărcat de la rețea.
intermitent	stins	<b>Încărcare adaptată</b> Aparatul de încărcat se găsește în regimul de încărcare de protecție. În acest regim, din motive de siguranță, acumulatorul este încărcat mai încet și necesită mai mult timp. Acest lucru poate avea următoarele cauze: - Acumulatorul nu a mai fost încărcat timp foarte îndelungat. - Temperatura acumulatorului nu se găsește în intervalul ideal. <b>Măsură de remediere:</b> Așteptați până când procesul de încărcare este încheiat, apoi acumulatorul poate fi încărcat în continuare.
intermitent	intermitent	<b>Defecțiune</b> Nu mai este posibilă încărcarea acumulatorului. Acumulatorul este defect. <b>Măsură de remediere:</b> Încărcarea unui acumulator defect este interzisă. Îndepărtați acumulatorul din aparatul de încărcat.
aprins	aprins	<b>Deteriorare datorată temperaturii</b> Acumulatorul este prea fierbinte (de ex. la radiație solară directă) sau prea rece (sub 0° C) <b>Măsură de remediere:</b> Îndepărtați acumulatorul din aparatul de încărcat și păstrați-l o zi la temperatura încăperii (cca. 20° C).





Numai pentru țări ale UE

Nu aruncați aparatele electrice la gunoiul menajer!

Conform directivei europene 2012/19/CE cu privire la aparatele electrice și electronice vechi și punerea în aplicare în legislația națională, aparatele electrice uzate trebuie colectate separat și supuse unui ciclu de reciclare ecologic.

Alternativă de reciclare la apelul de trimitere înapoi:

Alternativ returnării, proprietarul aparatului electric este obligat să participe la o valorificare corectă a acestuia, în cazul renunțării asupra proprietății aparatului. Aparatul vechi poate fi predat în acest sens unui centru de colectare, care execută o îndepărtare conform legilor naționale referitoare la reciclare și deșeu. Nu sunt afectate accesoriile atașate aparatelor vechi și materiale auxiliare fără componente electrice.

Vă rugăm să țineți cont că la eliminarea ca deșeu, acumulatorii și corpurile de iluminat (de ex. becuri) trebuie scoase din aparat.

Retipărirea sau orice altă multiplicare a documentației și documentelor însoțitoare ale produselor, chiar și parțial, este permisă numai cu acordul în mod expres a firmei Einhell Germany AG.

Ne rezervăm dreptul pentru modificări de ordin tehnic

## Informații de service

În toate țările menționate în certificatul de garanție dispunem de parteneri de service competenți, datele de contact ale acestora le puteți găsi în certificatul de garanție. Acești parteneri vă stau la dispoziție pentru toate problemele referitoare la service, piese de schimb și de uzură sau aprovizionarea cu materiale de consum.

Se va ține cont de faptul că la acest produs, următoarele piese sunt supuse unei uzuri naturale sau datorate utilizării resp. că aceste piese sunt necesare ca materiale de consum.

Categorie	exemplu
Piese de uzură*	Lamă, Acumulator
Material de consum/ Piese de consum*	Lanțul ferăstrăului
Piese lipsă	

\* nu este cuprins în livrare în mod obligatoriu!

În caz de deteriorări sau defecte, vă rugăm să anunțați acest lucru pe pagina de internet [www.Einhell-Service.com](http://www.Einhell-Service.com). Vă rugăm să țineți cont de descrierea exactă a defecțiunii și răspundeți în orice caz la următoarele întrebări:

- A funcționat aparatul o dată sau a fost de la început defect?
- Ați remarcat ceva înainte de defectarea aparatului (simptom înainte de defectare)?
- Ce fel de defecțiune prezintă aparatul după părerea dumneavoastră (simptom principal)?  
Descrieți această defecțiune.

## Certificat de garanție

Stimată clientă, stimate client,  
produsele noastre sunt supuse unui control de calitate riguros. Dacă totuși vreodată acest aparat nu va funcționa ireproșabil, ne pare foarte rău și vă rugăm să vă adresați centrului nostru service, la adresa indicată la finalul acestui certificat de garanție. Bineînțeles că vă stăm și la telefon cu plăcere la dispoziție, la numerele de service menționate. Pentru revendicarea pretențiilor de garanție trebuie ținut cont de următoarele:

1. Aceste instrucțiuni de garanție se adresează exclusiv consumatorilor, deci persoanelor fizice, care nu doresc să utilizeze acest produs în cadrul unor activități lucrative sau pentru activități profesionale independente. Aceste instrucțiuni de garanție reglementează prestațiile de garanție suplimentare, pe care producătorul jos numit le promite cumpărătorilor săi la cumpărarea unui aparat nou, suplimentar garanției legale. Pretențiile dumneavoastră de garanție legale nu sunt atinse de această garanție. Prestația noastră de garanție este gratuită pentru dumneavoastră.
2. Prestația de garanție se extinde în exclusivitate asupra defectelor la aparatul nou achiziționat de dumneavoastră de la producătorul jos numit, care provin din erori de material sau de fabricație și se limitează, în funcție de decizia noastră, la remedierea acestor defecte sau la schimbarea aparatului. Vă rugăm să țineți de asemenea cont de faptul că aparatele noastre nu sunt construite pentru utilizare în scopuri lucrative, meșteșugărești sau profesionale. Din acest motiv nu se va încheia un contract de garanție, atunci când aparatul este folosit în perioada de garanție în întreprinderi lucrative, meșteșugărești sau industriale precum și pentru activități similare.
3. Excluse de la garanție sunt următoarele:
  - Deteriorări datorate neluării în considerare a instrucțiunilor de montare, a instrucțiunilor de utilizare sau instalării necompetente (cum ar fi de exemplu racordarea la o tensiune de rețea greșită sau la un curent greșit), neluării în considerare a prescripțiilor referitoare la lucrările de întreținere și siguranță, expunerea aparatului la condiții de mediu anormale sau îngrijire și întreținere insuficientă.
  - Deteriorări ale aparatului, cauzate de utilizarea abuzivă sau improprie (cum ar fi suprasolicitarea aparatului sau folosirea uneltelor atașabile sau auxiliarelor neadmiși), intrarea corpurilor străine în aparat (cum ar fi nisip, pietre sau praf, deteriorări din timpul transportului), recurgerea la violență sau influențe străine (cum ar fi de exemplu deteriorări datorită căderii).
  - Deteriorări ale aparatului sau ale unor părți ale acestuia, care se explică prin uzură normală, conformă utilizării sau altă uzură naturală.
4. Durata de garanție este de 24 luni și începe din ziua cumpărării aparatului. Pretențiile de garanție se vor revendica în interval de două săptămâni de la data apariției defectului. Este exclusă revendicarea pretenției de garanție după expirarea duratei de garanție. Repararea sau schimbarea aparatului nu duce nici la prelungirea duratei de garanție și nici nu se va fixa o durată de garanție nouă pentru prestația efectuată la acest aparat sau pentru o piesă schimbată la acesta. Acest lucru este valabil și în cazul unui service la fața locului.
5. Pentru revendicarea pretențiilor de garanție, vă rugăm să anunțați aparatul defect la:  
[www.Einhell-Service.com](http://www.Einhell-Service.com). Vă rugăm să aveți pregătit bonul de cumpărare sau altă dovadă de cumpărare a aparatului dvs. nou. Aparatele trimise fără dovadă corespunzătoare sau fără plăcuță de identificare sunt excluse de la prestația de garanție datorită posibilităților insuficiente de alocare. Dacă defectul aparatului este cuprins în prestațiile noastre de garanție, veți primi imediat înapoi aparatul reparat sau un aparat nou.

Bineînțeles că remediem cu plăcere contra cost și defecte la aparate care nu sunt sau nu mai sunt cuprinse în prestațiile de garanție. Pentru aceasta trimiteți și rugăm aparatul la adresa noastră service:

La piesele de uzură, de consum și piesele lipsă vă informăm în mod expres, că trebuie avute în vedere restricțiile garanției menționate în informațiile de service ale acestor instrucțiuni de utilizare.

**Κίνδυνος!**

Κατά τη χρήση των συσκευών πρέπει, προς αποφυγή τραυματισμών, να τηρούνται και να λαμβάνονται ορισμένα μέτρα ασφαλείας. Διαβάστε για το λόγο αυτό προσεκτικά τις Οδηγίες χρήσης / Υποδείξεις ασφαλείας. Φυλάξτε τις καλά για να έχετε τις πληροφορίες πάντα στη διάθεσή σας. Εάν παραδώσετε τη συσκευή σε άλλα άτομα, δώστε μαζί και αυτές τις Οδηγίες χρήσης / Υποδείξεις ασφαλείας. Δεν αναλαμβάνουμε καμία ευθύνη για ατυχήματα ή βλάβες που οφείλονται σε μη τήρηση αυτών των Οδηγιών χρήσης και των Υποδείξεων ασφαλείας.

**Εξήγηση των συμβόλων επάνω στη συσκευή (εικ. 28):**

1. Προειδοποίηση!
2. Να χρησιμοποιείτε προστασία ματιών/κεφαλιού και ηχοπροστασία!
3. Να προστατεύετε τη συσκευή από υγρασία!
4. Μέγιστο μήκος κοπής του κλαδοκόφτη ψηλών κλαδιών
5. Υφίσταται κίνδυνος ηλεκτροπληξίας. Η απόσταση προς αγωγούς ρεύματος να είναι τουλάχιστον 10 μέτρα!
6. Πριν τη θέση σε λειτουργία να διαβάσετε τις οδηγίες χρήσης!
7. Να φορά γερά παπούτσια!
8. Προσέχετε τα αντικείμενα που πέφτουν ή εκσφενδονίζονται!
9. Να κρατάτε απόσταση.
10. Κατεύθυνση κίνησης της αλυσίδας και των δοντιών της αλυσίδας
11. Να φοράτε προστατευτικά γάντια

**1. Υποδείξεις ασφαλείας**

Θα βρείτε τις ανάλογες υποδείξεις ασφαλείας στο επισυναπτόμενο βιβλιário!

**Προειδοποίηση!**

**Διαβάστε όλες τις υποδείξεις ασφαλείας, τις οδηγίες, τις απεικονίσεις και τα τεχνικά χαρακτηριστικά αυτής της ηλεκτρικής συσκευής.** Σε περίπτωση παραλείψεων κατά την τήρηση των υποδείξεων ασφαλείας μπορεί να προκληθεί ηλεκτροπληξία, πυρκαγιά και/ή σοβαροί τραυματισμοί.

**Φυλάξτε για μελλοντική χρήση όλες τις Υποδείξεις ασφαλείας και τις οδηγίες.**

Η συσκευή να μη χρησιμοποιείται από παιδιά. Τα παιδιά να επιβλέπονται για να είναι σίγουρο πως δεν παίζουν με τη συσκευή. Δεν επιτρέπεται ο καθαρισμός και η συντήρηση να εκτελούνται από παιδιά. Η συσκευή δεν επιτρέπεται να χρησιμοποιείται από άτομα με περιορισμένες σωματικές, αισθητικές ή πνευματικές ικανότητες ή ελλείψει γνώσεων ή πείρας εκτός εάν επιτηρούνται ή καθοδηγούνται από αρμόδιο άτομο.

**2. Περιγραφή της συσκευής και συμπαραδιδόμενα****2.1 Περιγραφή της συσκευής (εικ. 1)**

1. Μπαταρία
2. Χειρολαβή
3. Διακόπτης ενεργοποίησης/απενεργοποίησης
4. Φραγή ενεργοποίησης
5. Κεφαλή φραγής Ρύθμιση κλίσης λαβής
6. Παξιμάδι για μοντάζ
7. Σωλήνας
8. Ζώνη ώμου με κλείσιμο ασφαλείας
9. Πρόσθετη χειρολαβή
10. Παξιμάδι κλειδώματος τηλεσκοπικού σωλήνα 1
11. Τηλεσκοπικός σωλήνας 1
12. Παξιμάδι κλειδώματος τηλεσκοπικού σωλήνα 2
13. Τηλεσκοπικός σωλήνας 2 με περίβλημα κινητήρα
14. Κεφαλή φραγής Ρύθμιση κλίσης περιβλήματος κινητήρα
15. Συμπληρωματικό εξάρτημα αλυσοπρίονο
16. Λόγχη
17. Αλυσίδα
18. Προστασία λόγχης
21. Φορτιστής

**2.2 Συμπαραδιδόμενα**

Βάσει της περιγραφής των συμπαραδιδόμενων παρακαλούμε να ελέγξετε την πληρότητα του προϊόντος. Σε περίπτωση ελλείψεων τμημάτων παρακαλούμε να αποτανθείτε εντός 5 εργάσιμων ημερών από την ημερομηνία αγοράς στο Κέντρο Σέρβις (Service Center) της εταιρείας μας ή στο κατάστημα από το οποίο αγοράσατε τη συσκευή, προσκομίζοντας την ισχύουσα απόδειξη αγοράς. Παρακαλούμε να προσέξετε τον πίνακα εγγύησης στους όρους εγγύησης στο τέλος των οδηγιών.

- Ανοίξτε τη συσκευασία και βγάλτε προσεκτικά τη συσκευή.

- Απομακρύντε τα υλικά συσκευασίας καθώς και τα συστήματα προστασίας της συσκευασίας / μεταφοράς (εάν υπάρχουν).
- Ελέγξτε εάν είναι πλήρες το περιεχόμενο.
- Ελέγξτε τη συσκευή και τα αξεσουάρ για ενδεχόμενες ζημιές από τη μεταφορά.
- Φυλάξτε τη συσκευασία αν γίνεται μέχρι την πάροδο της προθεσμίας της εγγύησης.

### Κίνδυνος!

**Η συσκευή και τα υλικά συσκευασίας δεν είναι παιχνίδια! Τα παιδιά δεν επιτρέπεται να παίζουν με πλαστικές σακούλες, πλαστικές μεμβράνες και μικροαντικείμενα! Υφίσταται κίνδυνος κατάποσης και ασφυξίας!**

- Λαβή κομπλέ
- Σωλήνας με μονάδα κινητήρα κομπλέ
- Ζώνη ώμου με κλείσιμο ασφαλείας
- Συμπληρωματικό εξάρτημα αλυσοπρίονο
- Λόγχη
- Αλυσίδα
- Προστασία λόγχης
- Μπαταρία (στο προϊόν με αρ.: 34.108.00, 34.108.10 δεν συμπαράδεται)
- Φορτιστής (στο προϊόν με αρ.: 34.108.00, 34.108.10 δεν συμπαράδεται)
- Πρωτότυπες Οδηγίες χρήσης
- Υποδείξεις ασφαλείας

### 3. Ενδεδειγμένη χρήση

#### Κλαδοκόφτης ψηλών κλαδιών (τηλεσκοπικό αλυσοπρίονο)

Το αλυσοπρίονο ως συμπληρωματικό εξάρτημα σετ επιτρέπεται να τοποθετηθεί μόνο στην συμπαραδιδόμενη κεφαλή του κινητήρα. Το αλυσοπρίονο με το τηλεσκοπικό κοντάρι προορίζεται για κλάδεμα δέντρων. Δεν είναι κατάλληλος για εκτενέστερες εργασίες πριονίσματος ή για κόψιμο δέντρων ούτε και για κοπή άλλων υλικών εκτός του ξύλου.

Η μηχανή επιτρέπεται να χρησιμοποιηθεί μόνο για τον σκοπό για τον οποίο προορίζεται. Κάθε πέραν τούτου χρήση δεν ανταποκρίνεται στο σκοπό για τον οποίο προορίζεται. Για βλάβες που οφείλονται σε παρόμοια χρήση ή για τραυματισμούς παντός είδους ευθύνεται ο χρήστης/χειριστής και όχι ο κατασκευαστής.

Παρακαλούμε να προσέξετε πως οι συσκευές μας δεν προορίζονται και δεν έχουν κατασκευαστεί για επαγγελματική, βιοτεχνική ή βιομηχανική χρήση. Δεν αναλαμβάνουμε εγγύηση σε περίπτωση κατά την οποία η συσκευή χρησιμοποιήθηκε σε συνεργεία, βιοτεχνίες ή στη βιομηχανία ή σε εργασίες παρόμοιες με αυτές.

### 4. Τεχνικά χαρακτηριστικά

Μήκος λόγχης: ..... 200 mm  
 Μήκος κοπής μέγ. .... 170 mm  
 Τμηματισμός αλυσίδας: ..... 3/8" / 33 δόντια  
 Πάχος αλυσίδας: ..... (0,050") 1,3 mm  
 Τροχός αλυσίδαςQ ..... 6 δόντια, 3/8"  
 Ταχύτητα κοπής  
 με ονομαστικό αριθμό στροφών: ..... 3,76 m/s  
 Χωρητικότητα ντεπόζιτου λαδιού: ..... 125 cm<sup>3</sup>  
 Καθαρό βάρος χωρίς εξαρτήματα ..... 3,4 kg  
 Αλυσίδα πριονιού: ..... Oregon 91P033X  
 Λόγχη: ..... Oregon 080NDEA041 (520089)  
 Κλάση προστασίας: ..... III

#### Μπαταρία ιόντων λιθίου

Τάση: ..... 18 V d.c.  
 Χωρητικότητα: ..... 3,0 Ah  
 Διάρκεια φόρτισης: ..... 1,0 h

#### Φορτιστής

Τάση εισόδου: ..... 200-250 V ~ 50-60 Hz  
 Απορροφούμενη ισχύς: ..... 72 W  
 Τάση εξόδου: ..... 20 V d.c.  
 Ρεύμα εξόδου: ..... 3 A

#### Κίνδυνος!

##### Θόρυβος και δόνηση

Ο θόρυβος και οι δονήσεις μετρήθηκαν σύμφωνα με το πρότυπο ISO 22868.

Στάθμη ηχητικής πίεσης  $L_{pA}$  ..... 81,05 dB(A)  
 Αβεβαιότητα  $K_{pA}$  ..... 3dB  
 Μετρηθείσα στάθμη ηχητικής ισχύος  $L_{WA}$   
 ..... 98,23 dB(A)  
 Αβεβαιότητα  $K_{WA}$  ..... 3 dB  
 Εγγυημένη στάθμη ηχητικής ισχύος  $L_{WA}$   
 ..... 102 dB(A)

**Να χρησιμοποιείτε ωτοασπίδες.**

Η επίδραση του θορύβου μπορεί να προκαλέσει την απώλεια της ακοής.

Συνολική τιμή δονήσεων (άθροισμα διανύσματος τριών κατευθύνσεων) διαπιστωθείσα σύμφωνα με EN 22867.

**Χειρολαβή υπό φορτίο**

Εκπομπή δονήσεων  $a_h = 0,947 \text{ m/s}^2$

Αβεβαιότητα  $K = 1,5 \text{ m/s}^2$

Οι αναφερόμενες συνολικές τιμές μετάδοσης δόνησης και οι τιμές εκπομπής θορύβου μετρήθηκαν βάσει τυποποιημένης μεθόδου δοκιμής και μπορούν να χρησιμοποιηθούν για τη σύγκριση μίας ηλεκτρικής συσκευής με μία άλλη. Μπορούν επίσης να χρησιμοποιηθούν για προσωρινή εκτίμηση του φορτίου.

**Προειδοποίηση!**

Η τιμή μετάδοσης της δόνησης και θορύβου μπορεί να διαφέρει κατά την πραγματική χρήση της ηλεκτρικής συσκευής από την αναφερόμενη τιμή, ανάλογα με τον τρόπο χρήσης της, ιδιαίτερα από το είδος του αντικειμένου που θα κατεργασθείτε.

Πρέπει να ορισθούν μέτρα ασφαλείας για την προστασία του χειριστή βασιζόμενα σε εκτίμηση των δονήσεων κατά τη διάρκεια των πραγματικών συνθηκών χρήσης (εδώ να ληφθούν υπόψη όλα τα τμήματα του κύκλου λειτουργίας, για παράδειγμα οι χρόνοι κατά τους οποίους είναι απενεργοποιημένο το ηλεκτρικό εργαλείο και οι χρόνοι κατά τους οποίους είναι μεν ενεργοποιημένο, αλλά λειτουργεί χωρίς φορτίο).

Προσπαθήστε να περιορίζετε όσο περισσότερο γίνεται την διάρκεια της έκθεσης σε δονήσεις και θορύβους. Παραδείγματα μέτρων για την μείωση της μετάδοσης των δονήσεων είναι η χρήση γαντιών κατά την εργασία, ο περιορισμός διάρκειας εργασίας και η χρήση εξαρτημάτων σε καλή κατάσταση.

**Περιορίστε την δημιουργία θορύβου και τις δονήσεις στο ελάχιστο!**

- Να χρησιμοποιείτε μόνο συσκευές σε άψογη κατάσταση.
- Να συντηρείτε και να καθαρίζετε τακτικά τη συσκευή.
- Να προσαρμόζετε στη συσκευή τον τρόπο εργασίας σας.

- Προσέξτε να μην υπερφορτώνετε τη συσκευή.
- Αφήστε τη συσκευή να δροσιστεί ελεγχθεί από ειδικό τεχνίτη.
- Να απενεργοποιείτε τη συσκευή όταν δεν την χρησιμοποιείτε.
- Να φοράτε γάντια.

**5. Πριν τη θέση σε λειτουργία**

**Κίνδυνος!** Να τοποθετείτε τη μπαταρία μόνο αφού έχει συναρμολογηθεί όλη η συσκευή και αφού έχουν γίνει όλες οι ρυθμίσεις. Προς αποφυγή ατυχημάτων να φοράτε πάντα προστατευτικά γάντια όταν εκτελείτε εργασίες στη συσκευή. Ξεπακετάρετε προσεκτικά όλα τα τμήματα και ελέγξτε εάν είναι πλήρη (εικ. 1)

**5.1 Γενικές πληροφορίες συναρμολόγησης**

- Εικ. 2-3: Βάλτε τον σωλήνα (7) μέχρι το εξόγκωμα (7a) στο περίβλημα των λαβών (2a) και βιδώστε το με το παξιμάδι για μοντάζ (6).
- Εικ. 4: Κρεμάστε το κλειδί (A) της ζώνης μεταφοράς (8) στο στήριγμα της ζώνης (B).
- Εικ. 4a: Η πρόσθετη χειρολαβή αποτελείται από λαβή (N), εξάγωνη βίδα (P) και κλειδωμα (F). Τοποθετείται όπως φαίνεται στην εικόνα στο στήριγμα της λαβής (U). Πιέστε την εξάγωνη βίδα (P) στη λαβή (N) και βιδώστε την με το κλειδωμα (F).

**5.2 Τοποθέτηση του αλυσοπρίονου (χρήση για κοπή ψηλών κλαδιών)****5.2 a Τοποθέτηση της λόγχης και της αλυσίδας**

- Λασκάρτε τη βίδα στερέωσης (C) του καλύμματος του τροχού της αλυσίδας (εικ. 5).
- Αφαιρέστε το κάλυμμα του τροχού της αλυσίδας.
- Τοποθετήστε την αλυσίδα στην αυλάκωση της λόγχης όπως φαίνεται στην απεικόνιση (εικ. 6/αρ. E).
- Τοποθετήστε τη λόγχη και την αλυσίδα στην υποδοχή του αλυσοπρίονου όπως φαίνεται στην απεικόνιση (εικ. 7), περνώντας την αλυσίδα γύρω από το πινόν (εικ. 7/αρ. K)
- Τοποθετήστε το κάλυμμα της αλυσίδας και στερεώστε το με τη βίδα στερέωσης (εικ. 8/αρ. C).

Η βίδα να σφικθεί στο τέλος καλά μετά τη

ρύθμιση της τάσης της αλυσίδας (βλέπε εδάφιο 5.2.b).

### 5.2 b Ένταση της αλυσίδας του πριονιού

**Προσοχή!** Πριν τον έλεγχο και πριν τις εργασίες ρύθμισης να αφαιρείτε πάντα τη μπαταρία από τη συσκευή. Προς αποφυγή ατυχημάτων να φοράτε πάντα προστατευτικά γάντια όταν εκτελείτε εργασίες στο αλυσοπρίονο.

- Λασκάρετε με μερικές περιστροφές τη βίδα στερέωσης (c) του καλύμματος του τροχού της αλυσίδας (εικ. 5).
- Ρυθμίστε την ένταση της αλυσίδας με τη βίδα ρύθμισης της έντασης της αλυσίδας (εικ. 9/αρ. D). Η περιστροφή προς τα δεξιά αυξάνει την ένταση της αλυσίδας, η περιστροφή προς τα αριστερά μειώνει την ένταση της αλυσίδας. Η αλυσίδα του πριονιού είναι τεταμένη, εάν μπορεί στη μέση της λόγχης να ανασηκωθεί περ. 2 mm (εικ. 10).
- Σφίξτε τη βίδα στερέωσης (C) για το κάλυμμα του τροχού της αλυσίδας (εικ. 8).

**Υπόδειξη!** Όλα τα τμήματα της αλυσίδας πρέπει να βρίσκονται σωστά στην αυλάκωση-οδηγό της λόγχης.

### Υποδείξεις για την ένταση της αλυσίδας:

Η αλυσίδα πρέπει να είναι καλά τεντωμένη για να εξασφαλιστεί η ασφαλής λειτουργία. Έχει ρυθμιστεί η σωστή ένταση, όταν μπορεί να ανασηκωθεί η αλυσίδα του πριονιού στη μέση της λόγχης κατά 2 χιλιοστά. Επειδή η αλυσίδα του πριονιού θερμαίνεται με το πριόνισμα και έτσι μεταβάλλεται το μήκος της, παρακαλούμε να ελέγχετε το αργότερο κάθε 10 λεπτά την ένταση της αλυσίδας και να την ρυθμίζετε ανάλογα. Αυτό ισχύει ιδιαίτερα για νέες αλυσίδες. Όταν τελειώσετε την εργασία σας, λασκάρετε την αλυσίδα, διότι κονταίνει όταν κρυσώνει. Έτσι προλαμβάνετε ενδεχόμενη βλάβη της.

### 5.2 c Λίπανση της αλυσίδας

**Προσοχή!** Πριν τον έλεγχο και πριν τις εργασίες ρύθμισης να αφαιρείτε πάντα τη μπαταρία από τη συσκευή. Προς αποφυγή ατυχημάτων να φοράτε πάντα προστατευτικά γάντια όταν εκτελείτε εργασίες στο αλυσοπρίονο.

**Υπόδειξη!** Ποτέ μη χρησιμοποιείτε την αλυσίδα χωρίς λάδι αλυσίδας πριονιού! Η χρήση του αλυσοπρίονου χωρίς λάδι αλυσίδας ή όταν η στάθμη του λαδιού είναι κάτω από το σημάδι ελάχιστης στάθμης, προκαλεί τη βλάβη του

αλυσοπρίονου!

### Υπόδειξη! Προσέξτε τις συνθήκες

θερμοκρασίας: Διαφορετικές θερμοκρασίες περιβάλλοντος απαιτούν λιπαντικά με τελείως διαφορετικό ιξώδες. Σε χαμηλές θερμοκρασίες χρειάζεστε πιο αραιά λάδια (χαμηλό ιξώδες) για τον σχηματισμό επαρκούς λιπαντικής στρώσης. Εάν χρησιμοποιείτε το ίδιο λάδι το καλοκαίρι, θα αραιώσει ακόμη περισσότερο με τις ψηλές θερμοκρασίες. Έτσι το λιπαντικό φιλμ μπορεί να σκάσει, η αλυσίδα μπορεί να υπερθερμανθεί και να πάθει βλάβη. Εκτός αυτού καίγεται το λιπαντικό λάδι με αποτέλεσμα άσκοπης ρύπανσης του περιβάλλοντος.

### Πλήρωση του ντεπόζιτου λαδιού (εικ. 11):

- Τοποθετήστε το αλυσοπρίονο σε επίπεδη επιφάνεια.
- Καθαρίστε την περιοχή γύρω από το καπάκι του ντεπόζιτου του λαδιού (αρ. 31) και κατόπιν ανοίξτε το.
- Γεμίστε το ντεπόζιτο (αρ. 30) με λάδι αλυσίδας πριονιού. Προσέξτε να μην μπουν ακαθαρσίες στο ντεπόζιτο για να μη βουλώσει το στόμιο του ντεπόζιτου του λαδιού.
- Κλείστε το καπάκι του ντεπόζιτου του λαδιού (αρ. 31).

Μετά την τοποθέτηση του αλυσοπρίονου και όταν δεν χρησιμοποιείτε τη συσκευή, να βάζετε το προστατευτικό κάλυμμα της λόγχης (εικ. 1/αρ.) 18) πάνω από την τοποθετημένη λόγχη με την αλυσίδα για να αποφύγετε ενδεχόμενους τραυματισμούς.

### 5.3 Ρύθμιση της πρόσθετης χειρολαβής (εικ. 12-13)

**a) Ρύθμιση της κλίσης της πρόσθετης χειρολαβής** Ανοίξτε (a) την ασφάλιση (F). Ρυθμίστε την επιθυμούμενη κλίση της πρόσθετης χειρολαβής (9). Κλείστε (b) κατόπιν την ασφάλιση (F).

### b) Μετατόπιση της πρόσθετης λαβής

Ανοίξτε (a) το κλείσιμο (H) και μετατοπίστε την πρόσθετη λαβή (9) στην επιθυμούμενη θέση. Κλείστε (b) κατόπιν το κλείσιμο (H).

### 5.4 Χρήση της ζώνης του ώμου

**Προειδοποίηση!** Κατά την εργασία να φοράτε πάντα ζώνη ώμου. Να απενεργοποιείτε πάντα τη συσκευή πριν λασκάρετε τη ζώνη του ώμου. Υφίσταται κίνδυνος τραυματισμού.

1. Στερεώστε το ελατηριωτό κλείσιμο (εικ. 4/αρ. Α) στο στήριγμα ζώνης.
2. Περάστε στον ώμο σας τη ζώνη του ώμου (εικ. 14/αρ. 8) πάνω από τον ώμο.
3. Ρυθμίστε το μήκος της ζώνης έτσι, ώστε το στήριγμα της ζώνης να βρίσκεται στο ύψος του γοφού σας (εικ. 14).
4. Η ζώνη του ώμου διαθέτει κλείσιμο ασφαλείας. Εάν χρειαστεί να ακουμπήσετε κάπου γρήγορα τη συσκευή, πιέστε τους γάντζους μεταξύ τους (εικ. 15).
5. Για την αλλαγή της θέσης της ζώνης στη συσκευή, πιέστε τις δύο μεταλλικές γλωσσίτσες (εικ. 4/αρ. L/M) μεταξύ τους και μετατοπίστε το στήριγμα ζώνης στο σωλήνα.

#### 5.5 Ρύθμιση κλίσης λαβής (εικ. 16)

Πιέστε τα δύο κουμπιά φραγής (5) και ρυθμίστε την κλίση της λαβής (2) σε 4 βαθμίδες.

#### 5.6 Ρύθμιση κλίσης περιβλήματος κινητήρα (εικ. 17)

Πιέστε τα δύο κουμπιά φραγής (14) και ρυθμίστε την κλίση της λαβής (13a) σε 7 βαθμίδες.

#### 5.7 Ρύθμιση τηλεσκοπικού σωλήνα (εικ. 18)

1. Λασκάρτε τα παξιμάδια ασφάλισης στον τηλεσκοπικό σωλήνα (10 + 12) με αριστερή περιστροφή.
2. Τραβήξτε προς τα έξω τον τηλεσκοπικό σωλήνα (11+13) όσο χρειάζεται για να έχει το σωστό ύψος εργασίας.
3. Κλείστε τα παξιμάδια ασφάλισης στον τηλεσκοπικό σωλήνα (10+12) με δεξιά περιστροφή.

#### 5.8 Τοποθέτηση συμπληρωματικού αλυσοπρίονου στην κεφαλή του κινητήρα (εικ. 19 – 20)

Η προστασία να σπρωχτεί πάνω από τη λόγχη με την αλυσίδα για να αποφευχθούν ενδεχόμενοι τραυματισμοί.

1. Τοποθετήστε το συμπληρωματικό αλυσοπρίονο και την κεφαλή του κινητήρα έτσι ώστε να συμφωνούν μεταξύ τους τα βέλη στα δύο τμήματα.
2. Πιέστε το συμπληρωματικό αλυσοπρίονο πάνω στην κεφαλή του κινητήρα. Με τον τρόπο αυτό σπρώχνεται η κεφαλή ασφάλισης (R) προς τα δεξιά. Στρίψτε το συμπληρωματικό αλυσοπρίονο προς τα δεξιά. Το συμπληρωματικό αλυσοπρίονο κλειδώνει στην κεφαλή του κινητήρα και είναι σωστά τοποθετημένο. Το κουμπί

ασφάλισης (R) πιέζεται έτσι προς τα δεξιά.

#### 5.9 Περιστροφή του συμπληρωματικού αλυσοπρίονου κατά 90° στην κεφαλή του κινητήρα (εικ. 21)

Η προστασία να σπρωχτεί πάνω από τη λόγχη με την αλυσίδα για να αποφευχθούν ενδεχόμενοι τραυματισμοί.

1. Τραβήξτε το κουμπί ασφάλισης (R) προς τα δεξιά.
2. Στρίψτε το συμπληρωματικό αλυσοπρίονο προς τα αριστερά κατά 90°. Το συμπληρωματικό αλυσοπρίονο κλειδώνει στην κεφαλή του κινητήρα και είναι σωστά τοποθετημένο.

#### 5.10 Αφαίρεση του συμπληρωματικού αλυσοπρίονου από την κεφαλή του κινητήρα (εικ. 23 – 24)

Η προστασία να σπρωχτεί πάνω από τη λόγχη με την αλυσίδα για να αποφευχθούν ενδεχόμενοι τραυματισμοί.

1. Τραβήξτε το κουμπί ασφάλισης (R) προς τα δεξιά.
2. Στρίψτε το συμπληρωματικό αλυσοπρίονο έτσι ώστε να συμφωνούν τα βέλη στην κεφαλή του κινητήρα και στο συμπληρωματικό αλυσοπρίονο και να μπορεί να αφαιρεθεί.

#### 5.11 Τοποθέτηση της μπαταρίας (εικ. 22 - 23)

Πιέστε όπως φαίνεται στην εικ. 22 το πλήκτρο ασφάλισης (T) της μπαταρίας και σπρώξτε την στην για αυτή προβλεπόμενη υποδοχή. Μόλις δείτε τη μπαταρία σε θέση όπως στην εικ. 23, προσέξτε στο κούμπωμα του πλήκτρου ασφάλισης! Η εξαγωγή της μπαταρίας εκτελείται στην αντίστροφη σειρά.

#### 5.12 Φόρτιση της μπαταρίας (εικ. 23-24)

1. Αφαιρέστε τη μονάδα από τη συσκευή. Για το σκοπό αυτό πιέστε το πλήκτρο ασφάλισης (T).
2. Συγκρίνετε εάν η τάση που αναφέρεται στην ετικέτα αντιστοιχεί στην τάση του δικτύου. Βάλτε το βύσμα του φορτιστή (21) στην πρίζα. Το πράσινο LED αρχίζει να αναβοσβήνει.
3. Βάλτε τη μπαταρία (1) πάνω στον φορτιστή (21).
4. Στο εδάφιο „Ένδειξη φορτιστή“ θα βρείτε πίνακα με τις εξηγήσεις της ένδειξης του LED στο φορτιστή.



Κατά τη διάρκεια της φόρτισης μπορεί να ζεσταθεί λίγο η μπαταρία. Πρόκειται για κάτι φυσιολογικό.

Εάν δεν είναι δυνατή η φόρτιση της μονάδας

- της μπαταρίας, παρακαλούμε να ελέγξετε
- εάν υπάρχει τάση στην πρίζα.
  - εάν υπάρχει άψογη επαφή στις επαφές φόρτισης.

Εάν δεν είναι δυνατή η φόρτιση της μονάδας

- της μπαταρίας, παρακαλούμε να αποστείλετε
- τον φορτιστή
  - και την μονάδα της μπαταρίας
- στο τμήμα μας εξυπηρέτησης πελατών.

**Για σωστή αποστολή να επικοινωνήσετε με το τμήμα μας εξυπηρέτησης πελατών ή με το κατάστημα πωλήσεων, όπου αγοράσατε τη συσκευή.**

**Κατά την αποστολή ή απόρριψη μπαταριών ή συσκευών μπαταρίας προσέξτε να μπουν χωριστά σε πλαστικές σακούλες ώστε να αποφευχθεί ένα βραχυκύκλωμα ή πυρκαγιά!**

Για μεγάλη διάρκεια ζωής της μονάδας του συσσωρευτή, φροντίστε για την έγκαιρη επαναφόρτιση της μονάδας του συσσωρευτή. Αυτό είναι οπωσδήποτε απαραίτητο ότνα διαπιστώσετε πως μειώνεται η απόδοση. Ποτέ μην εκφορτίζετε πλήρως τη μονάδα του συσσωρευτή. Αυτό θα είχε σαν συνέπεια μία βλάβη της μονάδας του συσσωρευτή!

### 5.13 Ένδειξη δυναμικότητας μπαταρίας (ει. 17)

Πιέστε το πλήκτρο για την ένδειξη δυναμικότητας του συσσωρευτή (A). Η ένδειξη δυναμικότητας του συσσωρευτή (B) σας δείχνει την κατάσταση φόρτισης του συσσωρευτή βάσει των 3 LED.

#### Είναι αναμμένα και τα 3 LED:

Ο συσσωρευτής έχει φορτιστεί πλήρως.

#### Ανάβουν/εί 2 ή 1 LED:

Η μπαταρία είναι ακόμη αρκετά φορτισμένη.

#### Αναβοσβήνει ένα LED:

Ο συσσωρευτής είναι άδειος, φορτίστε τον.

### Αναβοσβήνουν όλα τα LED:

Υπέρβαση της θερμοκρασίας του συσσωρευτή. Αφαιρέστε τον συσσωρευτή από τη συσκευή και αφήστε τον επί μία ημέρα σε θερμοκρασία δωματίου. Εάν επαναπαρουσιαστεί το σφάλμα τότε ο συσσωρευτής έχει εκφορτιστεί εκ βάθους και είναι ελαττωματικός. Κατόπιν τοποθετείτε τη μπαταρία. Μία ελαττωματική μπαταρία δεν είναι δυνατόν να επαναχρησιμοποιηθεί ή να επαναφορτιστεί!

## 6. Λειτουργία

Παρακαλούμε να προσέξετε τις νόμιμες διατάξεις του Κανονισμού Ηχοπροστασίας, που ενδεχομένως να διαφέρουν από τόπο σε τόπο.

**Προσοχή!** Κατά την εργασία να φοράτε πάντα ζώνη ώμου. Να απενεργοποιείτε πάντα τη συσκευή πριν λασκάρετε τη ζώνη του ώμου. Υφίσταται κίνδυνος τραυματισμού. Φορέστε όπως περιγράφηκε τη ζώνη του ώμου, και ρυθμίστε ανάλογα τη συσκευή.

### Ενεργοποίηση/απενεργοποίηση Ενεργοποίηση

- Να κρατάτε τη συσκευή με τα δύο χέρια από τις λαβές (ο αντίχειρας να είναι κάτω από την πρόσθετη λαβή).
- Ωθήστε προς τα εμπρός και κρατήστε πιεσμένη τη φραγή ενεργοποίησης (εικ. 3 / αρ. 4).
- Ενεργοποιήστε τη συσκευή με τον διακόπτη ενεργοποίησης/απενεργοποίησης (εικ. 3/ αρ. 3). Μπορείτε τώρα να αφήσετε ελεύθερη τη φραγή ενεργοποίησης.

### Απενεργοποίηση

Αφήστε ελεύθερο τον διακόπτη ενεργοποίησης/ απενεργοποίησης (εικ. 3/ αρ. 3).

## 7. Εργασία με το συμπληρωματικό σετ αλυσοπρίονου

### Προετοιμασία

Πριν από κάθε χρήση να ελέγχετε τα ακόλουθα για να εξασφαλίζετε ασφαλή εργασία:

### Κατάσταση του αλυσοπρίονου

Να ελέγχετε το αλυσοπρίονο, πριν αρχίσετε την εργασία σας, για ενδεχόμενες βλάβες στο περίβλημα, στο καλώδιο, στην αλυσίδα και τη

λόγχη. Ποτέ μη χρησιμοποιείτε μία εμφανώς ελαττωματική συσκευή.

#### **Δοχείο λαδιού**

Στάθμη πλήρωσης του δοχείου λαδιού. Να ελέγχετε ακόμη και κατά τη διάρκεια της εργασίας εάν υπάρχει αρκετό λάδι. Προς αποφυγή βλάβης του αλυσοπρίονου μη χρησιμοποιείτε ποτέ το αλυσοπρίονο, όταν δεν έχει λάδι ή όταν η στάθμη του λαδιού είναι κάτω από το σημάδι ελάχιστης στάθμης. Ένα γεμάτο δοχείο λαδιού αρκεί για περίπου 20 λεπτά, ανάλογα με τα διαλείμματα και το φορτίο.

#### **Αλυσίδα**

Ένταση της αλυσίδας, κατάσταση των λεπίδων. Όσο πιο καλά τροχισμένη είναι η αλυσίδα, τόσο ευκολότερα και απλούστερα ελέγχετε και χειρίζετε το αλυσοπρίονο. Το ίδιο ισχύει και για την ένταση της αλυσίδας. Για περισσότερη ασφάλεια να ελέγχετε κατά τη διάρκεια της εργασίας το αργότερο κάθε 10 λεπτά την ένταση της αλυσίδας! Ιδιαίτερα οι καινούργιες αλυσίδες εντείνονται περισσότερο.

#### **Προστατευτικός ρουχισμός**

Να φοράτε οπωσδήποτε κατάλληλα, εφαρμοστά προστατευτικά ρούχα, όπως προστατευτικά πανταλόνια κατά κοπής, γάντια και υποδήματα ασφαλείας.

#### **Ωτοπροστασία και προστατευτικά γυαλιά.**

Να φοράτε προστατευτικό κράνος με ενσωματωμένη προστασία ακοής και με προσωπίδα. Έτσι προστατεύετε από αντίκρουση κλαδιών και από κλαδιά που πέφτουν κάτω.

#### **Ασφαλής εργασία**

- Για να εξασφαλίσετε ασφαλή εργασία προδιαγράφεται μία γωνία εργασίας μέξιμουμ 60°.
- Ποτέ μη στέκεστε κάτω από το κλαδί που κόβετε.
- Προσοχή όταν κόβετε κλαδιά που βρίσκονται υπό ένταση και από ξύλο που θριμματίζεται.
- Κίνδυνος από πτώση κλαδιών και εκσφενδονιζόμενα τμήματα ξύλων!
- Όταν λειτουργεί η μηχανή να κρατάτε μακριά από τη ζώνη κινδύνου παιδιά και ζώα.
- Η συσκευή δεν προστατεύεται από ηλεκτροπληξία σε περίπτωση επαφής με αγωγούς υψηλής τάσης. Να τηρείτε ελάχιστη απόσταση 10 μέτρων προς αγωγούς υπό τάση. Υφίσταται κίνδυνος

ηλεκτροπληξίας!

- Όταν κόβετε σε πλαγιές να στέκεστε πάντα στο πλαί του κλαδιού που κόβετε.
- Να κρατάτε τη συσκευή όσο πιο κοντά στο σώμα γίνεται. Έτσι έχετε την καλύτερη ισορροπία.

#### **Μέθοδοι κοπής**

- Όταν καθαρίζετε τα κλαδιά να κρατάτε τη συσκευή σε γωνία το πολύ 60° προς την οριζόντια γραμμή για να μη σας κτυπήσει κανένα κλαδί όταν πέφτει κάτω. 27).
- Να κόβετε πρώτα τα χαμηλότερα κλαδιά του δέντρου. Έτσι πέφτουν πιο εύκολα τα ψηλότερα κλαδιά.
- Όταν τελειώσετε την κοπή αυξάνεται απότομα για τον χειριστή το βάρος του πριονιού, διότι το πριόνι δεν στηρίζεται πλέον από το κλαδί. Υφίσταται κίνδυνος απώλειας του ελέγχου επί της συσκευής.
- Να τραβάτε το πριόνι από την κοπή μόνο όταν περιστρέφεται η αλυσίδα. Έτσι αποφεύγετε το μπλοκάρισμα.
- Μη κόβετε με τη μύτη της λόγχης.
- Μην κόβετε στο χοντρό κάτω κομμάτι του κλαδιού. Με την κοπή στο σημείο αυτό επιβραδύνεται η ιανση του δέντρου.

#### **Κοπή μικρότερων κλαδιών (εικ. 25):**

Ακουμπήστε την επιφάνεια κοπής του πριονιού πάνω στο κλαδί. Με τον τρόπο αυτό αποφεύγετε απότομες κινήσεις του πριονιού στην αρχή της κοπής. Να οδηγείτε το πριόνι με ελαφριά πίεση από πάνω προς τα κάτω μέσα στο κλαδί.

#### **Κοπή μεγαλύτερων και μικρότερων κλαδιών (εικ. 26):**

Στα μεγάλα κλαδιά εκτελέστε κοπή ανακούφισης.

Να κόβετε πρώτα με την επάνω πλευρά της λόγχης από κάτω προς τα επάνω 1/3 της διαμέτρου του κλαδιού (a). Κατόπιν εκτελείτε την πρώτη κοπή με την κάτω πλευρά της λόγχης από επάνω προς τα κάτω (b). Τα μακρύτερα κλαδιά να τα κόβετε τμηματικά, για να ελέγχετε το σημείο που θα πέσουν.

#### **Αντίκρουση**

Αντίκρουση σημαίνει πως το λειτουργούν αλυσοπρίονο κτυπάει απότομα προς τα πάνω και προς τα πίσω. Αιτία είναι συνήθως η επαφή της άκρης της λόγχης με το κατεργαζόμενο αντικείμενο ή μπλοκάρισμα της αλυσίδας. Σε περίπτωση αντίκρουσης δημιουργούνται αμέσως μεγάλες δυνάμεις. Παυτό το

αλυσοπρίοιο αντιδρά ανεξέλεγκτα. Συνέπεια είναι συχνά σοβαρότατοι τραυματισμοί του εργατή ή των προσώπων που βρίσκονται κοντά του. Ο κίνδυνος αντίκρουσης είναι ακόμη μεγαλύτερος όταν ακουμπάτε το πριόνι με την μύτη της λόγχης, διότι η δράση του μοχλού είναι εκεί πολύ μεγαλύτερη. Γιαυτό να ακουμπάτε το πριόνι όσο πιο επίπεδα γίνεται.

#### Προειδοποίηση!

- Να προσέχετε πάντα τη σωστή ένταση της αλυσίδας!
- Να χρησιμοποιείτε μόνο άψογα αλυσοπρίοιο!
- Να εργάζεστε μόνο με αλυσίδες που είναι σωστά τροχισμένες!
- Ποτέ μην κόβετε με την επάνω άκρη ή τη μύτη τη λόγχης!
- Να κρατάτε το αλυσοπρίοιο πάντα γερά και με τα δύο χέρια!

#### Κοπή ξύλου υπό ένταση

Όταν κόβετε ξύλο που βρίσκεται υπό ένταση χρειάζεται ιδιαίτερη προσοχή! Το ξύλο υπό ένταση που ανακουφίζεται με το πριόνισμα, αντιδρά πολλές φορές ανεξέλεγκτα. Συνέπεια μπορεί να είναι σοβαρότατοι έως και θανατηφόροι τραυματισμοί. Οι εργασίες αυτές να εκτελούνται μόνο από εξειδικευμένα άτομα.

## 8. Καθαρισμός, συντήρηση και παραγγελία ανταλλακτικών

#### Κίνδυνος!

Πριν από όλες τις εργασίες καθαρισμού και συντήρησης να αφαιρείτε τη μπαταρία.

#### 8.1 Καθαρισμός

- Να καθαρίζετε τακτικά τον μηχανισμό σύσφιξης με πεπιεσμένο αέρα ή με μία βούρτσα. Μη χρησιμοποιείτε εργαλεία για τον καθαρισμό.
- Συνιστούμε να καθαρίζετε τη συσκευή αμέσως μετά από κάθε χρήση.
- Να διατηρείτε τις λαβές ελεύθερες από λάδι για ασφάλεια στο κράτημα.
- Να καθαρίζετε τακτικά τον μηχανισμό σύσφιξης με πεπιεσμένο αέρα ή με μία βούρτσα. Μη χρησιμοποιείτε εργαλεία για τον καθαρισμό.
- Να διατηρείτε τις λαβές ελεύθερες από λάδι για ασφάλεια στο κράτημα.
- Εάν δεν χρησιμοποιήσετε το αλυσοπρίοιο

για μεγαλύτερο χρονικό διάστημα, αφαιρέστε το λάδι της αλυσίδας από το ντεπόζιτο λαδιού. Τοποθετήστε σύντομα την αλυσίδα και τη λόγχη σε λουτρό λαδιού και κατόπιν τυλίξτε τα σε λαδόχαρτο.

- Ποτέ μη βυθίζετε τη συσκευή σε νερό ή σε άλλα υγρά για να την καθαρίσετε.
- Απομακρύνετε τις εναποθέσεις στα προστατευτικά καλύμματα με μία βούρτσα.

#### 8.2 Συντήρηση

##### Συμπληρωματικό αλυσοπρίοιο

##### Αντικατάσταση αλυσίδας και λόγχης

Η λόγχη πρέπει να αντικατασταθεί όταν έχει φθαρεί το οδηγητικό αυλάκι της λόγχης. Εδώ ακολουθήστε τις οδηγίες στο κεφάλαιο „Συναρμολόγηση λόγχης και αλυσίδας“!

##### Έλεγχος της αυτόματης λίπανσης της αλυσίδας

Να ελέγχετε τακτικά τη λειτουργία του συστήματος αυτόματης λίπανσης της αλυσίδας προς αποφυγή υπερθέρμανσης και επακόλουθης βλάβης της λόγχης και της αλυσίδας. Ακουμπήστε τη ύπη της λόγχης σε επίπεδη επιφάνεια (σανίδα, κομμένη επιφάνεια δέντρου) και αφήστε την αλυσίδα να περιστραφεί. Εάν κατά τη διάρκεια αυτής της διαδικασίας παρουσιασθεί αυξανόμενο ίχνος λαδιού, το αυτόματο σύστημα λίπανσης λειτουργεί άψογα. Εάν δεν παρουσιαστεί ίχνος λαδιού, διαβάστε τις υποδείξεις στο κεφάλαιο „Αναζήτηση βλάβης“! Εάν δεν σας βοηθήσουν ούτε αυτές οι οδηγίες, αποταθείτε προς το τμήμα μας εξυπηρέτησης πελατών ή σε παρόμοια εξειδικευμένο συνεργείο.

**Υπόδειξη!** Μην αγγίζετε την επιφάνεια. Τηρήστε επαρκή απόσταση ασφαλείας (περ. 20 cm).

##### Τρόχισμα της αλυσίδας του πριονιού

Μία αποτελεσματική εργασία με το αλυσοπρίοιο είναι δυνατή μόνο όταν η αλυσίδα είναι τροχισμένη και σε καλή κατάσταση. Έτσι μειώνεται και ο κίνδυνος αντίκρουσης. Μπορείτε να δώσετε την αλυσίδα να τροχιστεί σε κάθε εξειδικευμένο κατάστημα. Μην προσπαθήσετε να τροχίσετε μόνοι σας την αλυσίδα εάν δεν έχετε τα κατάλληλα εργαλεία και την απαιτούμενη πείρα.

### 8.3 Παραγγελία ανταλλακτικών:

Κατά την παραγγελία ανταλλακτικών να αναφέρετε τα εξής:

- Τύπος της συσκευής
- Αριθμός είδους της συσκευής
- Αριθμός ταύτισης της συσκευής
- Αριθμός ανταλλακτικού

Θα βρείτε τις ισχύουσες τιμές και πληροφορίες στην ιστοσελίδα [www.Einhell-Service.com](http://www.Einhell-Service.com)

## 9. Διάθεση στα απορρίμματα και επαναχρησιμοποίηση

Η συσκευή βρίσκεται σε μία συσκευασία προς αποφυγή ζημιών κατά τη μεταφορά. Αυτή η συσκευασία αποτελείται από πρώτες ύλες και έτσι μπορεί να επαναχρησιμοποιηθεί ή να ανακυκλωθεί. Η συσκευή και τα εξαρτήματά της αποτελούνται από διάφορα υλικά, όπως π.χ. μέταλλο και πλαστικά υλικά. Δεν επιτρέπεται η απόρριψη ελαττωματικών συσκευών στα οικιακά απορρίμματα. Σωστή απόρριψη είναι η παράδοση σε κατάλληλα κέντρα συλλογής μεταχειρισμένων συσκευών. Εάν δεν γνωρίζετε πού βρίσκεται παρόμοιο κέντρο συλλογής μεταχειρισμένων συσκευών, ρωτήστε στη διοίκηση της κοινότητάς σας.

## 10. Φύλαξη

Να διατηρείτε τη συσκευή και τα αξεσουάρ της σε σκοτεινό, στεγνό χώρο, χωρίς παγετό, και μακριά από παιδιά. Η ιδανική θερμοκρασία αποθήκευσης είναι μεταξύ 5 και 30 °C. Να φυλάξετε την ηλεκτρική σας συσκευή στην πρωτότυπη συσκευασία της.

## 11. Πίνακας αναζήτησης αιτίας βλάβης

### Κίνδυνος!

Πριν από την αναζήτηση της βλάβης να απενεργοποιείτε τη συσκευή και να αφαιρείτε τη μπαταρία.

Στον ακόλουθο πίνακα θα βρείτε ενδεχόμενα σφάλματα και την περιγραφή για την αποκατάστασή τους, σε περίπτωση που κάποτε δεν λειτουργήσει καλά η συσκευή σας. Εάν δεν μπορείτε να εντοπίσετε το πρόβλημα, αποτανθείτε στο συνεργείο εξυπηρέτησης πελατών.

Βλάβη	Ενδεχόμενη αιτία	Αποκατάσταση
Δεν λειτουργεί η συσκευή	<ul style="list-style-type: none"> <li>- Άδεια μπαταρία</li> <li>- Δεν έχει τοποθετηθεί σωστά η μπαταρία</li> </ul>	<ul style="list-style-type: none"> <li>- Φορτίστε τη μπαταρία</li> <li>- Αφαιρέστε και επανατοποθετήστε τη μπαταρία</li> </ul>
Η συσκευή λειτουργεί με διακοπές	<ul style="list-style-type: none"> <li>- Εξωτερική όχι σταθερή επαφή</li> <li>- Εσωτερική όχι σταθερή επαφή</li> <li>- Ελαττωματικός διακόπτης ενεργοποίησης/απενεργοποίησης</li> </ul>	<ul style="list-style-type: none"> <li>- Επικοινωνήστε με ειδικευμένο συνεργείο</li> <li>- Επικοινωνήστε με ειδικευμένο συνεργείο</li> <li>- Επικοινωνήστε με ειδικευμένο συνεργείο</li> </ul>
Στεγνή αλυσίδα	<ul style="list-style-type: none"> <li>- Δεν υπάρχει λάδι στο δοχείο του λαδιού</li> <li>- Βουλωμένος αερισμός στο πώμα ντεπόζιτου λαδιού</li> <li>- Βουλωμένος αγωγός ροής λαδιού</li> </ul>	<ul style="list-style-type: none"> <li>- Συμπληρώστε λάδι</li> <li>- Καθαρίστε το πώμα του ντεπόζιτου λαδιού</li> <li>- Καθαρίστε τον αγωγό εκροής λαδιού</li> </ul>
Ζεστή αλυσίδα/ζεστός οδηγός	<ul style="list-style-type: none"> <li>- Δεν υπάρχει λάδι στο δοχείο του λαδιού</li> <li>- Βουλωμένος αερισμός στο πώμα ντεπόζιτου λαδιού</li> <li>- Βουλωμένος αγωγός ροής λαδιού</li> <li>- Δεν είναι τροχισμένη η αλυσίδα</li> <li>- Μεγάλη ένταση της αλυσίδας</li> </ul>	<ul style="list-style-type: none"> <li>- Συμπληρώστε λάδι</li> <li>- Καθαρίστε το πώμα του ντεπόζιτου λαδιού</li> <li>- Καθαρίστε τον αγωγό εκροής λαδιού</li> <li>- Επανατροχήστε την αλυσίδα ή αντικαταστήστε την</li> <li>- Ελέγξτε την ένταση της αλυσίδας</li> </ul>
Το αλυσοπρίονο πηδάει, ταλαντεύεται ή δεν κόβει καλά	<ul style="list-style-type: none"> <li>- Πολύ χαλαρή αλυσίδα</li> <li>- Δεν είναι τροχισμένη η αλυσίδα</li> <li>- Φθαρμένη αλυσίδα</li> <li>- Τα δόντια της αλυσίδας δείχνουν προς την λάθος κατεύθυνση</li> </ul>	<ul style="list-style-type: none"> <li>- Ρύθμιση της τάνυσης της αλυσίδας</li> <li>- Επανατροχήστε την αλυσίδα ή αντικαταστήστε την</li> <li>- Αντικατάσταση της αλυσίδας</li> <li>- Επανατοποθετήστε την αλυσίδα με τα δόντια προς την σωστή κατεύθυνση</li> </ul>

## 12. Ένδειξη φορτιστή

Κατάσταση ένδειξης		Σημασία και μέτρα
Κόκκινο LED	Πράσινο LED	
απενεργοποίηση (OFF)	Αναβοσβήνει	<b>Ετοιμότητα για λειτουργία</b> Ο φορτιστής είναι συνδεδεμένος με το δίκτυο και έτοιμος για λειτουργία. Η μπαταρία δεν είναι μέσα στο φορτιστή.
Ενεργοποιημένος	απενεργοποίηση (OFF)	<b>Φόρτιση</b> Ο φορτιστής φορτίζει τη μπαταρία σε λειτουργία ταχείας φόρτισης. Η διάρκεια φόρτισης αναγράφεται στον φορτιστή. Υπόδειξη! Ανάλογα με την υπάρχουσα φόρτιση η πραγματική διάρκεια φόρτισης μπορεί να διαφέρει από αυτήν που αναγράφεται στο φορτιστή.
απενεργοποίηση (OFF)	Ενεργοποιημένος	<b>Η μπαταρία είναι φορτισμένη και έτοιμη για χρήση. (READY TO GO)</b> Κατόπιν ενεργοποιείται η φόρτιση ασφαλείας μέχρι την πλήρη φόρτιση. Αφήστε τη μπαταρία περίπου 15 λεπτά περισσότερο στον φορτιστή. <b>Τι πρέπει να κάνετε:</b> Αφαιρέστε τη μπαταρία από τον φορτιστή. Διακόψτε την παροχή ρεύματος προς τον φορτιστή.
Αναβοσβήνει	απενεργοποίηση (OFF)	<b>Φόρτιση προσαρμογής</b> Ο φορτιστής βρίσκεται στη λειτουργία για προσεκτική φόρτιση. Για λόγους ασφαλείας ο φορτιστής φορτίζεται πιο αργά και χρειάζεται περισσότερο χρόνο. Αυτό μπορεί να οφείλεται στα εξής: - Η μπαταρία δεν φορτίστηκε εδώ και πολύ καιρό- Η θερμοκρασία της μπαταρίας δεν κυμαίνεται στα ιδανικά επίπεδα. - Η θερμοκρασία της μπαταρίας δεν κυμαίνεται στα ιδανικά επίπεδα. <b>Τι πρέπει να κάνετε:</b> Περιμένετε μέχρι να περατωθεί η διαδικασία φόρτισης, παρόλα αυτά μπορεί να συνεχιστεί η φόρτιση της μπαταρίας.
Αναβοσβήνει	Αναβοσβήνει	<b>Σφάλμα</b> Δεν είναι δυνατή πλέον η φόρτιση. Η μπαταρία είναι ελαττωματική. <b>Τι πρέπει να κάνετε:</b> Μία ελαττωματική μπαταρία δεν είναι δυνατόν να επαναφορτιστεί. Αφαιρέστε τη μπαταρία από τον φορτιστή.
Ενεργοποιημένος	Ενεργοποιημένος	<b>Βλάβη θερμοκρασίας:</b> Η μπαταρία είναι πολύ ζεστή (π. χ. άμεση ηλιακή ακτινοβολία) ή πολύ κρύα (κάτω από 0°C). <b>Τι πρέπει να κάνετε:</b> Αφαιρέστε τη μπαταρία και φυλάξτε την αυτή τη 1 ημέρα σε θερμοκρασία δωματίου (περ. 20° C).



Μόνο για κράτη-μέλη της Ε.Ε.

Μη πετάτε τις ηλεκτρικές συσκευές στα οικιακά απορρίμματα!

Σύμφωνα με την ευρωπαϊκή Οδηγία 2012/19/EK για απόβλητα ειδών ηλεκτρικού και ηλεκτρονικού εξοπλισμού και την ενσωμάτωσή της σε εθνικό δίκαιο, πρέπει η παλιές ηλεκτρικές συσκευές να συγκεντρώνονται και να παραδίδονται για ανακύκλωση φιλική για το περιβάλλον.

Εναλλακτική λύση ανακύκλωσης αντί για επιστροφή

Ο ιδιοκτήτης της ηλεκτρικής συσκευής υποχρεούται αντί της επιστροφής να συμβάλει στη σωστή ανακύκλωση σε περίπτωση που δεν συνεχίζει να χρησιμοποιεί τη συσκευή. Η παλιά συσκευή μπορεί να παραχωρηθεί σε κέντρο επιστροφής ηλεκτρικών συσκευών με την έννοια των εθνικών νόμων ανακύκλωσης και διαχείρισης αποβλήτων. Δεν συμπεριλαμβάνονται τα τμήματα παλιών συσκευών και τα βοηθητικά στοιχεία χωρίς ηλεκτρικά εξαρτήματα.

Παρακαλούμε κατά την διάθεση στα απορρίμματα να προσέξετε να αφαιρεθούν οι μπαταρίες και ταιίδη φωτισμού από τη συσκευή (π.χ. λάμπες).

Η ανατύπωση ή οποιασδήποτε άλλης μορφής αναπαραγωγή της τεκμηρίωσης ή άλλων δικαιολογητικών που αναφέρονται στα προϊόντα, ακόμη και αποσπασματικά, επιτρέπεται μόνο με ρητή συγκατάθεση της Einhell Germany AG.

Με επιφύλαξη τεχνικών τροποποιήσεων

## Ενημέρωση για το σέρβις

Σε όλες τις χώρες που αναφέρονται στην εγγύηση έχουμε αρμόδια συνεργεία που συνεργάζονται μαζί μας, η διεύθυνση των οποίων προκύπτει από την εγγύηση. Τα συνεργεία αυτά βρίσκονται στη διάθεσή σας για επισκευές, ανταλλακτικά ή αξεσουάρ ή για την αγορά αναλώσιμων.

Προσέξτε ότι στη συσκευή αυτή τα ακόλουθα εξαρτήματα υπόκεινται σε κοινή φθορά ή ότι χρειάζονται τα ακόλουθα αναλώσιμα.

Κατηγορία	Παράδειγμα
Φθειρόμενα εξαρτήματα*	Λόγχη, Συσσωρευτής
Αναλώσιμα υλικά/αναλώσιμα τμήματα*	Αλυσίδα
Ελλείψεις	

\* δεν συμπεριλαμβάνονται υποχρεωτικά στο περιεχόμενο της συσκευασίας!

Σε περίπτωση ελαττωμάτων ή σφαλμάτων σας παρακαλούμε να δηλώστε την περίπτωση στο ίντερνετ στο [www.Einhell-Service.com](http://www.Einhell-Service.com). Προσέξτε να περιγράψετε με ακρίβεια το σφάλμα και απαντήστε στις ακόλουθες ερωτήσεις:

- Λειτούργησε σωστά η συσκευή ή είχε από την αρχή κάποιο ελάττωμα?
- Μήπως προσέξατε κάτι περίεργο προτού παρουσιαστεί το ελάττωμα (σύμπτωμα ή βλάβη)?
- Ποια δυσλειτουργία παρατηρείται στη συσκευή (κύριο σύμπτωμα)? Περιγράψτε αυτή τη δυσλειτουργία.



## Εγγύηση

Αξιότιμη πελάτισσα, αξιότιμε πελάτη,

τα προϊόντα μας υπόκεινται σε αυστηρό έλεγχο ποιότητας. Εάν η συσκευή αυτή παρ'όλα αυτά κάποτε δεν λειτουργήσει άψογα, λυπούμαστε πολύ και σας παρακαλούμε να αποτανθείτε προς το τμήμα μας εξυπηρέτησης πελατών στην διεύθυνση που αναφέρεται στην κάρτα αυτή. Ευχαρίστως είμαστε και τηλεφωνικά στη διάθεσή σας στον αριθμό σέρβις που αναφέρεται στην κάρτα εγγύησης. Για την αξίωση της εγγύησης ισχύουν τα εξής:

1. Αυτοί οι όροι εγγύησης ισχύουν μόνο για καταναλωτές, δηλ. για φυσικά πρόσωπα που δεν χρησιμοποιούν το προϊόν αυτό ούτε για επαγγελματικούς σκοπούς ούτε για άλλη ανεξάρτητη απασχόληση. Αυτοί οι όροι εγγύησης ρυθμίζουν πρόσθετες παροχές εγγύησης που υπόσχεται ο πιο κάτω κατασκευαστής πέραν της νόμιμης εγγύησης στους αγοραστές των νέων συσκευών του. Δεν τίγονται από την εγγύηση αυτή οι νόμιμες αξιώσεις σας εγγύησης. Η εγγύησή μας σας παρέχεται δωρεάν.
2. Η εγγύηση επεκτείνεται αποκλειστικά και μόνο σε ελαττώματα σε μία συσκευή του πιο κάτω κατασκευαστή και που αφορούν ελαττώματα υλικού ή κατασκευής και περιορίζεται από την κρίση μας στην αποκατάσταση αυτών των ελαττωμάτων της συσκευής ή στην αντικατάστασή της. Παρακαλούμε να προσέξετε πως οι συσκευές μας δεν προορίζονται για επαγγελματική, βιοτεχνική ή βιομηχανική χρήση. Για το λόγο αυτό δεν συνάπτεται σύμβαση εγγύησης σε περίπτωση κατά την οποία η συσκευή χρησιμοποιήθηκε κατά τη διάρκεια της εγγύησης σε βιομηχανικές ή βιοτεχνικές επιχειρήσεις ή εάν εκτέθηκε σε παρόμοια εντατική χρήση.
3. Από την εγγύησή μας εξαιρούνται τα εξής:
  - Βλάβες της συσκευής που οφείλονται σε μη τήρηση των οδηγιών συναρμολόγησης ή σε όχι σωστή εγκατάσταση, μη τήρηση των οδηγιών χρήσης (όπως π.χ. σύνδεση σε εσφαλμένη τάση ή σε λάθος είδος ρεύματος) ή σε μη τήρηση των όρων συντήρησης και ασφαλείας ή σε περίπτωση έκθεσης της συσκευής σε ασυνήθιστες καιρικές συνθήκες ή σε έλλειψη φροντίδας και συντήρησης.
  - Βλάβες της συσκευής που οφείλονται σε καταχρηστική ή εσφαλμένη χρήση (όπως π.χ. υπερφόρτωση της συσκευής ή χρήση μη εγκεκριμένων εργαλείων ή αξεσουάρ), σε είσοδο ξένων αντικειμένων στη συσκευή (όπως π.χ. άμμος, πέτρες ή σκόνη, βλάβες μεταφοράς), άσκηση βίας ή ξένη επέμβαση (όπως π. χ. βλάβη από πτώση).
  - Βλάβες της συσκευής ή τμημάτων της συσκευής που οφείλονται σε συνήθη ή φυσική φθορά.
4. Η διάρκεια της εγγύησης ανέρχεται σε 24 μήνες και αρχίζει από την ημερομηνία της αγοράς της συσκευής. Οι αξιώσεις εγγύησης πρέπει να γερθούν πριν τη λήξη της διάρκειας της εγγύησης εντός δύο εβδομάδων από την διαπίστωση του ελαττώματος. Αποκλείονται αξιώσεις εγγύησης μετά την πάροδο της διάρκειας της εγγύησης. Η επισκευή ή η αντικατάσταση δεν συνεπάγεται την επέκταση της διάρκειας της εγγύησης ούτε την νέα έναρξη της διάρκειας της εγγύησης για τη συσκευή ή για ενδεχομένως χρησιμοποιηθέντα νέα ανταλλακτικά. Αυτό ισχύει και στην περίπτωση σέρβις επί τόπου.
5. Για την αξίωση της εγγύησης παρακαλούμε να δηλώσετε την ελαττωματική σας συσκευή στο: [www.Einhell-Service.com](http://www.Einhell-Service.com). Να έχετε μαζί σας την απόδειξη της νέας συσκευής. Οι συσκευές που αποστέλλονται χωρίς αποδείξεις και χωρίς πινακίδα στοιχείων, αποκλείονται από την εγγύηση λόγω μη δυνατότητας ταξινόμησης. Εάν το ελάττωμα καλύπτεται από την εγγύηση, θα σας επιστραφεί αμέσως είτε η επισκευασμένη συσκευή είτε μία καινούργια συσκευή.

Ευχαρίστως επισκευάζουμε ελαττώματα της συσκευής έναντι πληρωμής, εάν τα ελαττώματα αυτά δεν καλύπτονται από την εγγύηση. Για το σκοπό αυτό παρακαλούμε να στείλετε τη συσκευή στη διεύθυνση του σέρβις μας.

Για αναλώσιμα και σε περίπτωση που λείπουν εξαρτήματα παραπέμπουμε στους περιορισμούς αυτής της εγγύησης σύμφωνα με τους πληροφορίες σέρβις αυτών των οδηγιών χρήσης.

**Perigo!**

Ao utilizar ferramentas, devem ser respeitadas algumas medidas de segurança para prevenir ferimentos e danos. Por conseguinte, leia atentamente este manual de instruções / estas instruções de segurança. Guarde-o num local seguro, para que o possa consultar sempre que necessário. Caso passe o aparelho a outras pessoas, entregue também este manual de instruções / estas instruções de segurança. Não nos responsabilizamos pelos acidentes ou danos causados pela não observância deste manual e das instruções de segurança.

**Explicação dos símbolos no aparelho (figura 28):**

1. Aviso!
2. Use óculos e capacete de protecção e protecção auditiva!
3. Mantenha o aparelho protegido da chuva ou da humidade!
4. Comprimento máximo de corte da podadora-desramadora de haste
5. Perigo de vida devido a choque eléctrico. A distância relativamente aos cabos eléctricos tem de ser de, pelo menos, 10 m!
6. Antes da colocação em funcionamento leia o manual de instruções!
7. Use calçado firme!
8. Tenha atenção às peças que caem e às que são projectadas!
9. Mantenha a distância.
10. Sentido do movimento da corrente e dos dentes da corrente da podadora-desramadora de haste
11. Use luvas de protecção

**1. Instruções de segurança**

As instruções de segurança correspondentes encontram-se na brochura fornecida.

**Aviso!**

**Leia todas as instruções de segurança, indicações, ilustrações e dados técnicos fornecidos com esta ferramenta eléctrica.** O incumprimento das indicações seguintes pode provocar choques eléctricos, incêndios e/ou ferimentos graves.

**Guarde todas as instruções de segurança e indicações para consultar mais tarde.**

Esta ferramenta não se destina a ser usada por pessoas (inclusive crianças) com limitações físicas, sensoriais ou psíquicas, que não disponham de experiência e/ou não tenham conhecimento insuficientes, a não ser quando supervisionadas por uma pessoa responsável pela sua segurança ou que as instrua sobre como se deve utilizar a ferramenta. As crianças devem ser mantidas sob vigilância para garantir que não brincam com a ferramenta.

**2. Descrição do aparelho e material a fornecer****2.1 Descrição do aparelho (fig. 1)**

1. Acumulador
2. Punho de apoio
3. Interruptor para ligar/desligar
4. Bloqueio de ligação
5. Botão de bloqueio do ajuste de inclinação do punho de apoio
6. Porca de montagem
7. Tubo
8. Cinto peitoral com desbloqueio de segurança
9. Punho adicional
10. Porca de travamento do tubo telescópico 1
11. Tubo telescópico 1
12. Porca de travamento do tubo telescópico 2
13. Tubo telescópico 2 com carcaça do motor
14. Botão de bloqueio do ajuste de inclinação Carcaça do motor
15. Acessório de serra
16. Lâmina
17. Corrente da serra
18. Protecção da lâmina
21. Carregador

**2.2 Material a fornecer**

Com a ajuda da descrição do material a fornecer, verifique se o artigo se encontra completo. Caso falem peças, dirija-se num prazo máximo de 5 dias úteis após a compra do artigo a um dos nossos Service Center ou ao ponto de venda onde adquiriu o aparelho, fazendo-se acompanhar de um talão de compra válido. Para o efeito, consulte a tabela da garantia que se encontra nas informações do serviço de assistência técnica no fim do manual.

- Abra a embalagem e retire cuidadosamente o aparelho.
- Remova o material da embalagem, assim como os dispositivos de segurança da embalagem e de transporte (caso existam).

- Verifique se o material a fornecer está completo
- Verifique se o aparelho e as peças acessórias apresentam danos de transporte.
- Se possível, guarde a embalagem até ao termo do período de garantia.

#### Perigo!

**O aparelho e o material da embalagem não são brinquedos! As crianças não devem brincar com sacos de plástico, películas ou peças de pequena dimensão! Existe o perigo de deglutição e asfixia!**

- Punho de apoio completo
- Tubo com unidade do motor completa
- Cinto peitoral com desbloqueio de segurança
- Acessório de serra
- Lâmina
- Corrente da serra
- Protecção da lâmina
- Acumulador (não incluído no material a fornecer no caso da ref.º: 34.108.00, 34.108.10)
- Carregador (não incluído no material a fornecer no caso da ref.º: 34.108.00, 34.108.10)
- Manual de instruções original
- Instruções de segurança

### 3. Utilização adequada

#### Podadora-desramadora de haste (serra com varão telescópico)

O acessório de serra só pode ser montado na cabeça do motor fornecida.

A serra com varão telescópico está indicada para a desrama de árvores. Não é apropriada para trabalhos de corte amplos ou abates de árvores, nem para serrar outros materiais que não madeira.

A máquina só pode ser utilizada para os fins a que se destina. Qualquer outro tipo de utilização é considerado inadequado. Os danos ou ferimentos de qualquer tipo daí resultantes são da responsabilidade do utilizador/operador e não do fabricante.

Chamamos a atenção para o facto de os nossos aparelhos não terem sido concebidos para uso comercial, artesanal ou industrial. Não assumimos qualquer responsabilidade se o aparelho for utilizado no comércio, artesanato ou indústria ou em actividades equiparáveis.

### 4. Dados técnicos

Comprimento da lâmina: ..... 200 mm  
 Comprimento de corte máx.: ..... 170 mm  
 Passo da corrente: ..... 3/8" 33 dentes  
 Espessura da corrente: ..... (0,050") 1,3 mm  
 Roda dentada: ..... 6 dentes, 3/8"  
 Velocidade de corte  
 com as rotações nominais: .....3,76 m/s  
 Capacidade do tanque do óleo: ..... 125 cm<sup>3</sup>  
 Peso líquido sem acessórios: .....3,4 kg  
 Corrente da serra: .....Oregon 91P033X  
 Lâmina: ..... Oregon 080NDEA041 (520089)  
 Classe de protecção: .....III

#### Acumulador de lítio

Tensão: ..... 18 V d.c.  
 Capacidade: ..... 3,0 Ah  
 Tempo de carga: ..... 1,0 h

#### Carregador

Tensão de entrada: .....200-250 V ~ 50-60 Hz  
 Potência absorvida: ..... 72 W  
 Tensão de saída: .....20 V d.c.  
 Corrente de saída: ..... 3 A

#### Perigo!

##### Ruído e vibração

Os valores de ruído e de vibração foram apurados de acordo com a ISO 22868.

Nível de pressão acústica  $L_{pA}$  ..... 81,05 dB(A)  
 Incerteza  $K_{pA}$  ..... 3 dB  
 Nível de potência acústica  $L_{WA}$  medida .....  
 ..... 98,23 dB(A)  
 Incerteza  $K_{WA}$  ..... 3 dB  
 Nível de potência acústica  $L_{WA}$  garantido .....  
 ..... 102 dB(A)

##### Use uma protecção auditiva.

O ruído pode provocar danos auditivos.

Valores totais de vibração (soma vectorial de três direcções) apurados de acordo com a ISO 22867.

##### Punho sob carga

Valor de emissão de vibração  $a_h = 0,947\text{m/s}^2$   
 Incerteza  $K = 1,5 \text{ m/s}^2$

Os valores totais de vibração e os valores de emissão de ruídos indicados foram medidos segundo um método de ensaio normalizado e podem ser utilizados para a comparação de uma ferramenta elétrica com outra. Estes também podem ser utilizados para um cálculo provisório da carga.

#### **Aviso!**

As emissões de vibração e de ruído podem divergir dos valores indicados durante a utilização efetiva da ferramenta elétrica, consoante o tipo de utilização da mesma, em especial, o tipo de peça a trabalhar.

É necessário estabelecer medidas de segurança para proteção do operador que tenham por base uma avaliação da carga vibratória durante as condições de utilização reais (aqui, deve-se ter em atenção todos os momentos do ciclo de operação, como por exemplo, os períodos em que a ferramenta elétrica está desligada e aqueles em que está de facto ligada, mas a funcionar sem carga).

Tente manter a carga de vibrações e ruídos tão baixa quanto possível. O uso de luvas na utilização da ferramenta, a limitação do tempo de trabalho e a utilização de acessórios em bom estado são medidas exemplificativas que permitem reduzir a carga de vibração.

#### **Reduza a produção de ruído e de vibração para o mínimo!**

- Utilize apenas aparelhos em bom estado.
- Limpe e faça a manutenção do aparelho regularmente.
- Adapte o seu modo de trabalho ao aparelho.
- Não sobrecarregue o aparelho.
- Se necessário, submeta o aparelho a uma verificação.
- Desligue o aparelho, quando este não estiver a ser utilizado.
- Use luvas.

## **5. Antes da colocação em funcionamento**

**Perigo!** Monte o acumulador só depois de o aparelho estar totalmente montado e de serem efectuados todos os ajustes. Quando efectuar trabalhos no aparelho, use sempre luvas de protecção, de forma a evitar ferimentos. Desembale

cuidadosamente todas as peças e verifique se estão completas (fig. 1)

### **5.1 Montagem geral**

- a) Fig. 2-3: Insira o tubo (7) até ao rebordo (7a) na carcaça do punho de apoio (2a) e aperte-o com a porca de montagem (6).
- b) Fig. 4: Engate o mosquetão (A) do cinto peitoral (8) no suporte do cinto (B).
- c) Fig. 4a: O punho adicional é composto por punho (N), parafuso de cabeça sextavada (P) e bloqueio (F). É montado no suporte do punho (U) como ilustrado. Pressione para isso o parafuso de cabeça sextavada (P) no punho (N) e aperte-o com o bloqueio (F).

### **5.2 Montagem do acessório de serra (utilização como podadora-desramadora de haste)**

#### **5.2 a Montagem da lâmina e da corrente da serra**

- Solte o parafuso de fixação (C) para a cobertura da roda dentada (fig. 5).
- Retire a cobertura da roda dentada.
- Como indicado na figura, coloque a corrente na ranhura da lâmina em rotação (fig. 6/pos. E).
- Como indicado na figura, coloque a lâmina e a corrente no encaixe da serra (fig. 7). Para tal, passe a corrente pelo pinhão (fig. 7/pos. K).
- Coloque a cobertura da roda dentada (fig. 8/pos. C) e aperte manualmente com o parafuso de fixação.

Aperte o parafuso de fixação só depois de ajustar a tensão da corrente (ver ponto 5.2.b).

#### **5.2 b Fixação da corrente da serra**

**Cuidado!** Retire sempre o acumulador do aparelho antes de qualquer verificação e trabalhos de ajuste. Quando efectuar trabalhos na serra, use sempre luvas de protecção, de forma a evitar ferimentos.

- Solte o parafuso de fixação para a cobertura da roda dentada girando-o (fig. 5).
- Com o parafuso tensor da corrente ajuste a tensão da corrente (fig. 9/pos. D). Se rodar para a direita aumenta a tensão da corrente, se rodar para a esquerda está a diminuí-la. A corrente da serra está bem esticada se for possível erguê-la aprox. 2 mm no centro da lâmina (fig. 10).
- Aperte o parafuso de fixação (C) para a cobertura da roda dentada (fig. 8).

**Nota!** Os elos da corrente têm de estar todos correctamente colocados na ranhura-guia da lâmina.

#### **Instruções para esticar a corrente:**

A corrente da serra tem de estar correctamente esticada para garantir um funcionamento em segurança. Saberá que a corrente está bem esticada se for possível erguê-la aprox. 2 mm no centro da lâmina. Como o corte provoca o aquecimento da corrente da serra e, conseqüentemente, a alteração do seu tamanho, verifique a tensão da serra de 10 em 10 minutos e, se necessário, regule-a. Isto é especialmente válido para correntes de serra novas. Como durante o arrefecimento a corrente da serra tem tendência para encurtar, deve afrouxá-la depois de ter concluído o trabalho. Desta forma, evita danos na corrente.

#### **5.2 c Lubrificação das correntes de serra**

**Cuidado!** Retire sempre o acumulador do aparelho antes de qualquer verificação e trabalhos de ajuste. Quando efectuar trabalhos na serra, use sempre luvas de protecção, de forma a evitar ferimentos.

**Atenção!** Nunca utilize a corrente sem óleo para a corrente de serra! A não utilização de óleo na serra ou a sua utilização com o nível do óleo abaixo do visor conduz a danos na serra!

**Atenção!** Tenha em atenção as condições térmicas: a viscosidade do lubrificante varia muito consoante a temperatura ambiente. Para obter uma lubrificação suficiente a temperaturas baixas necessita de óleos líquidos (de baixa viscosidade). Se utilizar o mesmo óleo no Verão, ele ficará ainda mais fluido devido às altas temperaturas. Desta forma, o filme lubrificante pode romper-se, a corrente pode sobreaquecer e podem surgir danos. Para além disso, o óleo lubrificante fica queimado, levando a uma sobrecarga desnecessária devido a substâncias nocivas.

#### **Enchimento do tanque do óleo (fig. 11):**

- Coloque a serra sobre uma superfície plana.
- Limpe a área em volta da tampa do tanque do óleo (pos. 31) e, de seguida, abra-a.
- Encha o tanque (pos. 30) com óleo próprio para correntes de serra. Tenha atenção para que não entre sujidade no tanque e para que o bocal do óleo não fique entupido.
- Feche a tampa do tanque de óleo (pos. 31).

Após a montagem do acessório de serra, assim como em caso de não utilização do aparelho, insira a protecção da lâmina (fig. 1/pos. 18) sobre a lâmina montada com a corrente da serra, de modo a evitar ferimentos.

#### **5.3 Ajustar o punho adicional (fig. 12-13)**

**a) Ajustar a inclinação do punho adicional**  
Abra (a) o bloqueio (F). Ajuste o punho adicional (9) para a inclinação desejada. Feche (b) o bloqueio (F).

#### **b) Deslocar o punho adicional**

Abra (a) o bloqueio (H) e desloque o punho adicional (9) para a posição desejada. Feche (b) o bloqueio (H).

#### **5.4 Colocar o cinto peitoral**

**Atenção!** Ao trabalhar, use sempre um cinto peitoral. Desligue sempre o aparelho antes de soltar o cinto peitoral. Existe o perigo de ferimento.

1. Engate o mosquetão (fig. 4/pos. A) no suporte do cinto.
2. Coloque o cinto peitoral (fig. 14/pos. 8) por cima do ombro.
3. Ajuste o comprimento do cinto de modo que o suporte do cinto fique à altura da anca (fig. 14).
4. O cinto peitoral está equipado com uma fivela. Se for necessário colocar o aparelho rapidamente sobre o chão, comprima o gancho (fig. 15).
5. Para alterar a posição do cinto no aparelho, pressione as duas pontas metálicas (fig. 4/pos. L / M) uma contra a outra e desloque o suporte do cinto no tubo.

#### **5.5 Ajustar a inclinação do punho de apoio (fig. 16)**

Prima os dois botões de bloqueio (5) e ajuste a inclinação do punho de apoio (2) a um dos 4 níveis de engate.

#### **5.6 Ajustar a inclinação da carcaça do motor (fig. 17)**

Prima os dois botões de bloqueio (14) e ajuste a inclinação da carcaça do motor (13a) a um dos 7 níveis de engate.

#### **5.7 Ajustar os tubos telescópicos (fig. 18)**

1. Abra as porcas de travamento do tubo telescópico (10 + 12) rodando-as para a esquerda.
2. Puxe os tubos telescópicos (11 + 13) até este

- se encontrar na altura de trabalho necessária.
- Abra as porcas de travamento do tubo telescópico (10 + 12) rodando-as para a direita.

#### 5.8 Montar o acessório de serra na cabeça do motor (fig. 19 – 20)

A protecção da lâmina tem de ser deslocada sobre a lâmina montada com a corrente da serra, de modo a evitar ferimentos.

- Posicione o acessório de serra e a cabeça do motor de modo a que as setas existentes coincidam nas duas partes.
- Pressione o acessório de serra contra a cabeça do motor. O botão de travamento (R) é assim deslocado para a direita. Rode o acessório de serra para a direita. O acessório de serra bloqueia na cabeça do motor e fica fixo. O botão de travamento (R) é assim pressionado para a esquerda.

#### 5.9 Rodar o acessório de serra 90° na cabeça do motor (fig. 21)

A protecção da lâmina tem de ser deslocada sobre a lâmina montada com a corrente da serra, de modo a evitar ferimentos.

- Puxe o botão de travamento (R) para a direita.
- Rode o acessório de serra 90° para a esquerda. O acessório de serra bloqueia na cabeça do motor e fica fixo.

#### 5.10 Remover o elemento de montagem da serra da cabeça do motor (fig. 19 – 20)

A protecção da lâmina tem de ser deslocada sobre a lâmina montada com a corrente da serra, de modo a evitar ferimentos.

- Puxe o botão de travamento (R) para a direita.
- Rode o elemento de montagem da serra até as setas na cabeça do motor e no elemento de montagem da serra coincidirem e ser possível removê-lo.

#### 5.11 Montagem do acumulador (fig. 22 - 23)

Prima, como ilustrado na fig. 22, a tecla de engate (T) do acumulador e desloque o acumulador para o suporte previsto para o efeito. Assim que o acumulador se encontre posicionado como ilustrado na fig. 23, certifique-se de que a tecla de engate engata! A desmontagem do acumulador é realizada na sequência inversa!

#### 5.12 Carregar o acumulador (fig. 23-24)

- Retirar o pack de acumuladores do aparelho, premindo para isso o botão de engate (T).

- Verifique se a tensão de rede indicada na placa de características corresponde à tensão de rede existente. Ligue a ficha de alimentação do carregador (21) à tomada. O LED verde começa a piscar.
- Insira o acumulador (1) no carregador (21).
- No ponto „Visor do carregador“, encontra uma tabela com os significados da indicação LED no carregador.

O acumulador pode aquecer um pouco durante o carregamento. É normal que isso ocorra.

Se o pack de acumuladores não carregar, verifique

- se existe tensão de rede na tomada
- ou se existe um contacto correcto nos contactos de carregamento.

Se continuar a não ser possível carregar o pack de acumuladores, envie

- o carregador
  - e o pack de acumuladores
- para o nosso serviço de assistência técnica.

**Para o envio correto, contacte o nosso serviço de assistência técnica ou o ponto de venda onde adquiriu o aparelho.**

**Ao enviar ou eliminar baterias ou o aparelho sem fio, certifique-se de que estes são embalados individualmente em sacos de plástico para evitar curto-circuitos e incêndios!**

Tendo em vista uma longa vida útil do pack de baterias, deve providenciar o seu recarregamento atempado. Isto é absolutamente necessário se verificar que a capacidade do aparelho está a diminuir. Nunca deixe o pack de baterias descarregar-se completamente. Esta situação poderia provocar uma avaria no pack de baterias!

#### 5.13 Indicação da capacidade do acumulador (fig. 24a)

Prima o interruptor para obter a indicação da capacidade do acumulador (A). O indicador da capacidade do acumulador (B) indica-lhe o nível de carga do acumulador através de 3 LEDs.

##### Acendem-se os 3 LEDs:

O acumulador está completamente carregado.

##### Acendem 2 ou 1 LEDs:

O acumulador dispõe de carga residual suficiente.

**1 LED a piscar:**

O acumulador está vazio, carregue-o.

**Todos os LEDs a piscar:**

A temperatura da bateria não foi alcançada. Remova a bateria do aparelho e deixe-a um dia à temperatura ambiente. Se o erro voltar a ocorrer, a bateria sofreu uma descarga total e tem defeito. Remova a bateria do aparelho. Uma bateria com defeito nunca mais pode voltar a ser usada ou carregada.

**6. Funcionamento**

Respeite as disposições legais que regulam a protecção contra o ruído, pois estas podem divergir de local para local.

**Cuidado!** Ao trabalhar, use sempre um cinto peitoral. Desligue sempre o aparelho antes de soltar o cinto peitoral. Existe o perigo de ferimento.

Coloque o cinto peitoral como descrito anteriormente, monte o acessório desejado e ajuste o aparelho consoante as suas necessidades.

**Ligar/desligar****Ligar**

- Segure bem o aparelho com as duas mãos nos punhos (polegares por baixo do punho adicional).
- Desloque o bloqueio de ligação (fig. 3 / pos. 4) para a frente e segure nessa posição.
- Ligue o aparelho com o interruptor para ligar/desligar (fig. 3 / pos. 3). Pode agora largar novamente o bloqueio de ligação.

**Desligar**

Largue o interruptor para ligar/desligar (fig. 3 / pos. 3).

**7. Trabalhos com o acessório de serra****Preparação**

Sempre que utilizar a serra, verifique os seguintes pontos, para que possa trabalhar em segurança:

**Estado da serra**

Antes de iniciar os trabalhos verifique se a serra apresenta danos na carcaça, no cabo eléctrico, na corrente da serra ou na lâmina. Nunca co-

loque uma serra danificada em funcionamento.

**Tanque do óleo**

Nível de enchimento do tanque do óleo. Durante o trabalho verifique também se existe óleo em quantidade suficiente. Nunca ponha a serra a trabalhar se o nível do óleo tiver descido abaixo da marcação mínima, de forma a evitar danos na serra. Dependendo dos intervalos e da carga, um enchimento é suficiente para cortar durante 20 minutos.

**Corrente da serra**

Tensão da corrente da serra, estado dos gumes. Quanto mais afiada a corrente da serra estiver, mais fácil será o seu manuseamento e o controlo será maior. O mesmo é válido para a tensão da corrente. Durante o trabalho verifique também, o mais tardar a cada 10 minutos, a tensão da corrente, para aumentar a sua segurança! Em especial as correntes de serra novas têm tendência para uma elevada dilatação.

**Vestuário de protecção**

Use sempre um vestuário de protecção adequado, justo ao corpo e, nomeadamente, calças, luvas e calçado de segurança adequado.

**Protecção auditiva e óculos de protecção.**

Use um capacete de protecção com protecção auditiva e facial integrada. Este oferece protecção contra a queda e rechaço de ramos.

**Trabalho seguro**

- Para garantir um trabalho seguro, o ângulo de trabalho máx. em que a serra pode ser utilizado é de 60°.
- Nunca se coloque por baixo do ramo a ser cortado.
- Cuidado ao cortar ramos que estão sob tensão e madeira estilhaçável.
- Possível perigo de ferimento devido à queda de ramos e projecção de partes de madeira!
- Durante o funcionamento da serra, mantenha sempre pessoas e animais afastadas da zona de perigo.
- A serra não está protegida contra choques eléctricos se tocar em cabos de alta tensão. Mantenha sempre uma distância mínima de 10 m em relação a cabos condutores de corrente. Existe perigo de vida devido a choque eléctrico!
- Ao trabalhar em declives, mantenha-se sempre acima ou ao lado do ramo a ser cortado.
- Mantenha a serra tão próximo quanto pos-

sível do corpo. Assim, mantém um melhor equilíbrio.

#### Técnicas de corte

- Ao cortar ramos, mantenha a ferramenta num ângulo máximo de 60° na horizontal, para não ser atingido quando um ramo cai (fig. 27).
- Corte em primeiro lugar os ramos inferiores da árvore. Isto facilita a queda dos ramos cortados.
- Quando a serra acaba de cortar o ramo, o seu peso aumenta abruptamente para o operador, pois deixa de estar apoiada no ramo. Existe o perigo de perder o controlo da serra.
- Só deve retirar a serra do corte com a corrente da serra a funcionar. Isso evita eventuais entalamentos.
- Não serre com a ponta da lâmina.
- Não serre o ramo na parte mais grossa do nó. Isso impede a cicatrização da árvore.

#### Corte de ramos mais pequenos (fig. 25):

Apoie a superfície de encosto da serra contra o ramo. Isto evita movimentos bruscos da serra ao iniciar o corte. Exercendo uma ligeira pressão, dirija a serra de cima para baixo através do ramo.

#### Corte de ramos maiores e mais compridos (fig. 26):

Faça uma incisão de alívio nos ramos maiores. Primeiro, serre 1/3 do diâmetro do ramo com o lado superior da lâmina e dirigindo o corte de baixo para cima (a). A seguir, serre com o lado inferior da lâmina, de cima para baixo, em direcção ao primeiro corte (b).

Corte os ramos mais compridos por secções, para poder controlar melhor o local de impacto.

#### Rechaço

Por rechaço entende-se o súbito escapar e rechaçar da serra em funcionamento. Na maior parte dos casos as causas estão relacionadas com o tocar na peça a trabalhar com a ponta da lâmina ou o encravar da corrente da serra. Em caso de rechaço surgem elevadas forças súbitas. Por conseguinte, na maior parte das vezes a serra reage de forma descontrolada. Tal resulta frequentemente em ferimentos graves para a pessoa que está a trabalhar com a ferramenta ou para as pessoas que se encontram nas suas imediações. O risco de rechaço é maior quando apoia a serra com a zona da ponta da lâmina, pois é aí que o efeito alavanca é mais forte. Assim, mantenha sempre a serra o mais bem assente possível.

#### Aviso!

- Certifique-se sempre de que a tensão da corrente é a correcta!
- Utilize apenas a serra se esta estiver em bom estado!
- Trabalhe apenas com uma corrente de serra correctamente afiada!
- Nunca corte com o rebordo superior ou com a ponta da lâmina!
- Segure a serra firmemente, sempre com as duas mãos!

#### Corte de madeira sob tensão

O corte de madeira que se encontra sob tensão requer um cuidado especial! Por vezes, a madeira sob tensão reage de forma totalmente descontrolada quando é cortada e libertada da tensão em que se encontrava. Isso pode originar ferimentos graves ou fatais. Esses trabalhos só devem ser executados por pessoas especializadas e qualificadas.

## 8. Limpeza, manutenção e encomenda de peças sobressalentes

#### Perigo!

Retire o pack de acumuladores sempre que sejam realizados trabalhos de limpeza e de manutenção.

#### 8.1 Limpeza

- Limpe regularmente o mecanismo tensor com ar comprimido ou com uma escova. Não utilize ferramentas para fazer a limpeza.
- Mantenha os punhos limpos de óleo para que possa segurar sempre em segurança.
- Se necessário, limpe a ferramenta com um pano húmido e com um detergente suave.
- Remova o óleo para correntes do tanque se a serra não for utilizada durante muito tempo. Coloque a lâmina e a corrente da serra num banho de óleo e, de seguida, enrole-as em papel embebido em óleo.
- Para limpar o aparelho, nunca o mergulhe em água ou noutros líquidos.
- Remova os detritos que se encontram nas coberturas de protecção com uma escova.
- Mantenha os dispositivos de segurança, ranhuras de ventilação e a carcaça do motor o mais limpo possível. Esfregue o aparelho com um pano limpo ou sobre com ar comprimido a baixa pressão.



- Aconselhamos a limpar o aparelho directamente após cada utilização.
- Limpe regularmente o aparelho com um pano húmido e um pouco de sabão. Não utilize detergentes ou solventes; estes podem corroer as peças de plástico do aparelho. Certifique-se de que não entra água para o interior do aparelho. A entrada de água num aparelho eléctrico aumenta o risco de choque eléctrico.

## 8.2 Manutenção

### Acessório de serra

#### Substituição da corrente da serra e da lâmina

A lâmina tem de se substituída quando a ranhura-guia da lâmina estiver gasta

Para o efeito, proceda como indicado no capítulo “Montagem da lâmina e da corrente da serra”!

#### Verificação da lubrificação automática da corrente

Para evitar um sobreaquecimento e os danos na lâmina e na corrente da serra daí decorrentes, verifique regularmente o funcionamento da lubrificação automática da corrente. Para tal, alinhe a ponta da lâmina contra uma superfície lisa (tábua, corte de uma árvore) e deixe a serra trabalhar durante uns instantes. A lubrificação automática da corrente funciona sem problemas se durante este processo for visível um aumento do rasto de óleo. Se o rasto de óleo não for claramente visível leia as respectivas instruções no capítulo “Diagnóstico de avarias”! Se estas instruções também não ajudarem, dirija-se a um agente ou a uma oficina autorizada.

**Atenção!** Não toque na superfície. Mantenha uma distância de segurança suficiente (aprox. 20 cm).

#### Afiar da corrente da serra

Só é possível trabalhar de forma eficaz com a serra se a sua corrente estiver afiada e em bom estado. Desta forma, diminui também o risco de rechaço. A corrente da serra pode ser afiada em qualquer agente autorizado. Nunca tente afiar a corrente da serra se não dispõe da ferramenta adequada e da experiência necessária.

### 8.3 Encomenda de peças sobressalentes:

Ao encomendar peças sobressalentes, devem-se fazer as seguintes indicações:

- Tipo da máquina
- Número de artigo da máquina
- Número de identificação da máquina
- Número da peça sobressalente necessária

Pode encontrar os preços e informações actuais em [www.Einhell-Service.com](http://www.Einhell-Service.com)

## 9. Eliminação e reciclagem

O aparelho encontra-se dentro de uma embalagem para evitar danos de transporte. Esta embalagem é matéria-prima, podendo ser reutilizada ou reciclada. O aparelho e os respectivos acessórios são de diferentes materiais, como p. ex. o metal e o plástico. Não deite os aparelhos defeituosos para o lixo doméstico. Para uma eliminação ecologicamente correcta, o aparelho deve ser entregue num local de recolha adequado. Se não tiver conhecimento de nenhum local de recolha, informe-se junto da sua administração autárquica.

## 10. Armazenagem

Guarde o aparelho e os respectivos acessórios em local escuro, seco e sem risco de formação de gelo, fora do alcance das crianças. A temperatura ideal de armazenamento situa-se entre os 5 e os 30 °C. Guarde a ferramenta eléctrica na embalagem original.

## 11. Plano de localização de falhas

### Perigo!

Antes de realizar a localização de falhas, desligue o aparelho e remova o acumulador.

A seguinte tabela indica os sintomas de falha e descreve o modo como pode obter uma resolução no caso de a sua máquina não trabalhar bem. Se com esta tabela não conseguir localizar e eliminar o problema, dirija-se a uma oficina autorizada.

Anomalia	Possível causa	Solução
O aparelho não funciona	<ul style="list-style-type: none"> <li>- Acumulador vazio</li> <li>- Acumulador não inserido correctamente</li> </ul>	<ul style="list-style-type: none"> <li>- Carregue o acumulador</li> <li>- Remova o acumulador e insira-o de novo</li> </ul>
O aparelho trabalha de forma intermitente	<ul style="list-style-type: none"> <li>- Mau contacto externo</li> <li>- Mau contacto interno</li> <li>- Interruptor para ligar/desligar com anomalia</li> </ul>	<ul style="list-style-type: none"> <li>- Dirija-se a uma oficina</li> <li>- Dirija-se a uma oficina</li> <li>- Dirija-se a uma oficina</li> </ul>
Corrente da serra sem óleo	<ul style="list-style-type: none"> <li>- Não existe óleo no tanque</li> <li>- O respiro da tampa do tanque do óleo está entupido</li> <li>- O canal de saída do óleo está entupido</li> </ul>	<ul style="list-style-type: none"> <li>- Reateste com óleo</li> <li>- Limpe a tampa do tanque do óleo</li> <li>- Desbloqueie o canal de saída do óleo</li> </ul>
Corrente/barra-guia quente	<ul style="list-style-type: none"> <li>- Não existe óleo no tanque</li> <li>- O respiro da tampa do tanque do óleo está entupido</li> <li>- O canal de saída do óleo está entupido</li> <li>- A corrente está romba</li> <li>- A corrente está demasiado esticada</li> </ul>	<ul style="list-style-type: none"> <li>- Reateste com óleo</li> <li>- Limpe a tampa do tanque do óleo</li> <li>- Desbloqueie o canal de saída do óleo</li> <li>- Afie ou substitua a corrente</li> <li>- Verifique a tensão da corrente</li> </ul>
A serra funciona aos solavancos, vibra ou não corta bem	<ul style="list-style-type: none"> <li>- A tensão da corrente está demasiado frouxa</li> <li>- A corrente está romba</li> <li>- A corrente está gasta</li> <li>- Os dentes da serra estão orientados na direcção errada</li> </ul>	<ul style="list-style-type: none"> <li>- Ajuste a tensão da corrente</li> <li>- Afie ou substitua a corrente</li> <li>- Substitua a corrente</li> <li>- Volte a montar a corrente da serra com os dentes orientados na direcção</li> </ul>

## 12. Visor do carregador

Estado do visor		Significado e medida a adotar
LED vermelho	LED verde	
Desligado	A piscar	<b>Operacionalidade</b> O carregador está ligado à rede e encontra-se operacional; o acumulador não está no carregador.
Ligado	Desligado	<b>Carregamento</b> O carregador carrega o acumulador no modo de carregamento rápido. Os tempos de carregamento correspondentes encontram-se diretamente no carregador. <b>Nota!</b> Os tempos de carregamento reais podem diferir dos tempos de carregamento indicados em função da carga de acumulador disponível.
Desligado	Ligado	<b>O acumulador está carregado e está operacional. (READY TO GO)</b> De seguida, é comutado para um carregamento parcial até estar totalmente carregado. Para tal, deixe o acumulador aprox. mais 15 min. no carregador. <b>Medida a adotar:</b> Remova o acumulador do carregador. Desligue o carregador da rede.
A piscar	Desligado	<b>Carregamento condicionado</b> O carregador encontra-se no modo de carregamento moderado. Aqui, por motivos de segurança, o acumulador é carregado mais lentamente, precisando de mais tempo até estar carregado. Tal pode dever-se às seguintes causas: - O acumulador passou muito tempo sem ser carregado. - A temperatura do acumulador não se encontra na faixa ideal. <b>Medida a adotar:</b> Aguarde até o carregamento estar concluído; o acumulador pode, no entanto, continuar a ser carregado.
A piscar	A piscar	<b>Falha</b> Já não é possível efetuar o carregamento. O acumulador tem um defeito. <b>Medida a adotar:</b> Um acumulador com defeito não deve voltar a ser carregado. Remova o acumulador do carregador.
Ligado	Ligado	<b>Temperatura anómala</b> O acumulador está demasiado quente (p. ex. radiação solar direta) ou demasiado frio (abaixo dos 0° C) <b>Medida a adotar:</b> Retire o acumulador e guarde-o 1 dia à temperatura ambiente (a aprox. 20° C).



Só para países da UE

Não deite as ferramentas eléctricas para o lixo doméstico!

Segundo a directiva europeia 2012/19/CE relativa aos resíduos de equipamentos eléctricos e electrónicos e a respectiva transposição para o direito interno, as ferramentas eléctricas usadas têm de ser recolhidas separadamente e entregues nos locais de recolha previstos para o efeito.

Alternativa de reciclagem relativa à solicitação de devolução:

O proprietário do aparelho eléctrico, no caso de não optar pela devolução, é obrigado a reciclar adequadamente o aparelho eléctrico. Para tal, o aparelho usado também pode ser entregue a um ponto de recolha que trate da eliminação de resíduos, respeitando a legislação nacional sobre resíduos e respectiva reciclagem. Não estão abrangidos os meios auxiliares e os acessórios sem componentes electrónicos, que acompanham os aparelhos usados.

Na eliminação, certifique-se de que a bateria e a lâmpada (p. ex. lâmpada incandescente) foram retiradas do aparelho.

A reprodução ou duplicação, mesmo que parcial, da documentação e dos anexos dos produtos carece da autorização expressa da Einhell Germany AG.

Reservado o direito a alterações técnicas

## Informações do serviço de assistência técnica

Estamos representados em todos os países mencionados no certificado de garantia por agentes autorizados competentes, cujos contactos poderá encontrar no certificado de garantia. Estes encontram-se ao seu dispor para todos os serviços de que necessita, tais como reparações, fornecimento de peças sobressalentes e peças desgastadas ou a aquisição de consumíveis.

Deve-se ter em atenção que, neste produto, as seguintes peças estão sujeitas a um desgaste natural ou decorrente da sua utilização, ou então são necessárias como consumíveis.

<b>Categoria</b>	<b>Exemplo</b>
Peças de desgaste*	Lâmina, Acumulador
Consumíveis/peças consumíveis*	Corrente da serra
Peças em falta	

\* não incluído obrigatoriamente no material a fornecer!

Em caso de deficiências ou erros, pedimos-lhe que comunique o problema através da página de Internet [www.Einhell-Service.com](http://www.Einhell-Service.com). Certifique-se de que faz uma descrição exacta do problema, respondendo sempre às seguintes questões:

- O aparelho já funcionou alguma vez ou possui o defeito desde o início?
- Antes do surgimento do defeito, apercebeu-se de algo estranho (sintoma antes do defeito)?
- Na sua opinião, que erro de funcionamento apresenta o aparelho (sintoma principal)?  
Descreva este erro de funcionamento.

## Certificado de garantia

Estimado(a) cliente,

os nossos produtos são submetidos a um rigoroso controlo de qualidade. Se, ainda assim, o aparelho não funcionar nas devidas condições, lamentamos esse facto e pedimos-lhe que se dirija ao nosso serviço de assistência técnica na morada indicada no presente certificado de garantia. Se preferir, também pode contactar-nos telefonicamente através do número de assistência técnica indicado. O exercício dos direitos de garantia está sujeito às seguintes condições:

1. As presentes condições de garantia dirigem-se exclusivamente aos consumidores, ou seja, pessoas naturais, que não desejam utilizar este produto quer no âmbito da sua actividade comercial quer de outra actividade independente. As presentes condições de garantia regem as prestações de garantia adicionais com que o fabricante abaixo designado se compromete, além dos termos legais de garantia, para com os compradores dos seus novos aparelhos e não afectam os seus direitos legais de garantia. O nosso serviço de garantia é prestado gratuitamente.
2. O serviço de garantia cobre exclusivamente as deficiências num novo aparelho adquirido do fabricante abaixo designado, e que sejam decorrentes de erros de material ou de fabrico comprovados, e está, por nossa opção, limitado à eliminação de tal falta no aparelho ou à substituição do mesmo. Chamamos a atenção para o facto de os nossos aparelhos não terem sido concebidos para uso comercial, artesanal ou profissional. Não haverá, por isso, lugar a um contrato de garantia no caso de o aparelho ter sido utilizado, dentro do período de garantia, em empresas do sector comercial, artesanal ou industrial ou actividades equiparáveis.
3. Excluídos pela nossa garantia estão:
  - Danos no aparelho resultantes da inobservância das instruções de montagem ou de uma instalação incorrecta, da inobservância do manual de instruções (como p. ex. a ligação a uma tensão de rede ou tipo de corrente errada) ou da inobservância das disposições de segurança ou da exposição do aparelho a condições ambientais anormais ou de uma conservação e manutenção insuficientes.
  - Danos no aparelho resultantes de utilizações abusivas ou indevidas (como p. ex. uma sobrecarga do aparelho ou utilização de ferramentas de trabalho ou acessórios não autorizados), a penetração de corpos estranhos no aparelho (como p. ex. areia, pedras ou pó, danos de transporte), o uso de força ou impactos externos (como p. ex. danos resultantes de quedas).
  - Danos no aparelho ou nas peças do aparelho associados a um desgaste decorrente do uso, um desgaste natural habitual ou de outro tipo.
4. O período de garantia é de 24 meses a contar da data de compra do aparelho. Os direitos de garantia devem ser reclamados dentro do período de garantia, no prazo de duas semanas após ter sido detectado o defeito. Está excluída a reclamação de direitos de garantia após o termo do período de garantia. A reparação ou a substituição do aparelho não implica o prolongamento do período de garantia nem dá origem à contagem de um novo período de garantia para o aparelho ou para eventuais peças sobressalentes montadas no mesmo. O mesmo se aplica no caso de a assistência técnica ter sido prestada no local.
5. Para activar a garantia, denuncie o aparelho defeituoso em: [www.Einhell-Service.com](http://www.Einhell-Service.com). Tenha à disposição o talão ou outro comprovativo de compra do aparelho novo. Os aparelhos enviados sem o respectivo comprovativo ou sem a placa de características, serão excluídos pelo serviço de garantia devido à falta de atribuição. Se o defeito do aparelho estiver abrangido pelo nosso serviço de garantia, ser-lhe-á imediatamente enviado um aparelho novo ou reparado.

Naturalmente, também teremos todo o gosto em efectuar reparações que não estão, ou deixaram de estar, abrangidas pelo serviço de garantia. Nesse caso, terá de suportar os custos da reparação. Para este efeito, deverá enviar o aparelho para a morada do nosso serviço de assistência técnica.

Para peças de desgaste, consumíveis e em falta, consulte as restrições desta garantia, de acordo com as informações do serviço de assistência técnica deste manual de instruções.

**Opasnost!**

Prilikom uporabe uređaja morate se pridržavati sigurnosnih propisa kako biste spriječili nastanak ozljeda i šteta. Zato pažljivo pročitajte ove upute za uporabu/sigurnosne napomene. Dobro ih sačuvajte tako da vam informacije u svako doba budu na raspolaganju. Ako biste ovaj uređaj trebali predati drugim osobama, molimo da im proslijedite i ove upute za uporabu. Ne preuzimamo jamstvo za štete nastale zbog nepridržavanja ovih uputa za uporabu i sigurnosnih napomena.

**Objašnjenje simbola na uređaju (slika 28):**

1. Upozorenje!
2. Nosite zaštitu za oči/glavu i sluh!
3. Zaštitite uređaj od kiše i vlage!
4. Maksimalna duljina teleskopskog rezača.
5. Opasnost za život uslijed strujnog udara. Razmak do strujnih vodova mora iznositi barem 10 m!
6. Prije puštanja uređaja u rad pročitajte upute za uporabu!
7. Nosite čvrstu obuću!
8. Pazite na dijelove koji padaju ili se izbacuju!
9. Održavajte razmak.
10. Smjer kretanja lanca i njegovih zubaca na teleskopskom rezaču.
11. Nosite zaštitne rukavice.

**1. Sigurnosne napomene**

Odgovarajuće sigurnosne napomene pronaći ćete u priloženoj bilježnici.

**Upozorenje!**

**Pročitajte sve sigurnosne napomene, upute, ilustracije i tehničke podatke koje ima ovaj elektroalat.** Nepridržavanje sljedećih uputa može imati za posljedicu električni udar, požar i/ili teške ozljede.

**Sačuvajte sve sigurnosne napomene i upute za ubuduće.**

Ovaj uređaj ne smiju koristiti osobe (uključujući djecu) s ograničenim fizičkim, osjetilnim ili psihičkim osobinama ili one bez iskustva i/ili znanja, već bi trebale biti pod nadzorom osobe nadležne za njihovu sigurnost ili od nje primiti upute za korištenje uređaja. Djeca trebaju biti pod nadzorom, kako bismo se uvjerali da se ne igraju uređajem.

**2. Opis uređaja i sadržaj isporuke****2.1 Opis uređaja (sl. 1)**

1. Baterija
2. Drška
3. Prekidač za uključivanje/isključivanje
4. Blokada uključivanja
5. Gumb za blokadu namještanja nagiba drške
6. Montažna matica
7. Cijev
8. Naramenica sa sigurnosnom deblokadom
9. Dodatna ručka
10. Matica za zaključavanje teleskopske cijevi 1
11. Teleskopska cijev 1
12. Matica za zaključavanje teleskopske cijevi 2
13. Teleskopska cijev 2 s kućištem motora
14. Gumb za blokadu namještanja nagiba kućišta motora
15. Nastavak lančane pile
16. Sablja
17. Lanac pile
18. Zaštita sablje
21. Punjač

**2.2 Sadržaj isporuke**

Molimo vas da pomoću opisanog sadržaja isporuke provjerite cjelovitost artikla. Ako su neki dijelovi neispravni, nakon kupnje artikla obratite se našem servisnom centru ili prodajnom mjestu najkasnije u roku od 5 radnih dana uz predočenje važeće potvrde o kupnji. Molimo vas da u vezi s tim obratite pozornost na tablicu o jamstvu u informacijama o servisu na kraju uputa.

- Otvorite pakovinu i pažljivo izvadite uređaj.
- Uklonite ambalažu kao i dijelove za sigurnost pakiranja / za sigurnost tijekom transporta (ako postoje).
- Provjerite je li sadržaj isporuke cjelovit.
- Prekontrolirajte postoje li na uređaju i dijelovima pribora transportna oštećenja.
- Po mogućnosti sačuvajte pakovinu do isteka jamstvenog roka.

**Opasnost!**

**Uređaj i materijal pakovine nisu igračke za djecu! Djeca se ne smiju igrati plastičnim vrećicama, folijama i sitnim dijelovima! Postoji opasnost da ih progutaju i tako se uguše!**

- Kompletna drška
- Cijev s jedinicom motora kompletna
- Naramenica sa sigurnosnom deblokadom
- Nastavak lančane pile
- Sablja

- Lanac pile
- Zaštita sablje
- Baterija (kod art. br.: 34.108.00, 34.108.10 nije sadržana u opsegu isporuke)
- Punjač (kod art. br.: 34.108.00, 34.108.10 nije sadržana u opsegu isporuke)
- Originalne upute za uporabu
- Sigurnosne napomene

### 3. Namjenska uporaba

#### Teleskopska pila (lančana pila s teleskopskom drškom)

Nastavak lančane pile ne smije se montirati samo na isporučenu glavu motora.

Lančana pila s teleskopskom drškom namijenjena je za radove rezanja grana na stablima. Nije prikladna za opsežne radove rezanja i obaranja stabla kao ni rezanje drugih materijala osim drveta.

Uređaj se smije koristiti samo namjenski. Svaka drugačija uporaba nije namjenska. Za štete ili ozljede svih vrsta nastale zbog nenamjenskog korištenja odgovoran je korisnik/rukovatelj a nikako proizvođač.

Molimo da obratite pozornost na to da naši uređaji nisu pogodni za korištenje u komercijalne, obrtničke ili industrijske svrhe. Ne preuzimamo jamstvo ako se uređaj koristi u komercijalne i industrijske svrhe kao i u sličnim djelatnostima.

### 4. Tehnički podaci

Duljina sablje: ..... 200 mm  
 Duljina reza maks.: ..... 170 mm  
 Podjela lanca: ..... 3/8" 33 zupca  
 Debljina lanca: ..... (0,050") 1,3 mm  
 Lančanik: ..... 6 zubaca, 3/8"  
 Brzina rezanja  
 kod nazivnog broja okretaja: ..... 3,76 m/s  
 Kapacitet spremnika za ulje: ..... 125 cm<sup>3</sup>  
 Neto težina bez dodatne opreme: ..... 3,4 kg  
 Lanac pile: ..... Oregon 91P033X  
 Sablja: ..... Oregon 080NDEA041 (520089)  
 Klasa zaštite: ..... III

#### Litij-ionska baterija

Napon: ..... 18 V d.c.  
 Kapacitet: ..... 3,0 Ah  
 Vrijeme punjenja: ..... 1,0 h

#### Punjač

Ulazni napon: ..... 200-250 V ~ 50-60 Hz  
 Snaga: ..... 72 W  
 Izlazni napon: ..... 20 V d.c.  
 Izlazna struja: ..... 3 A

#### Opasnost!

##### Buka i vibracije

Vrijednosti buke i vibracija utvrđene su prema normi ISO 22868.

Razina zvučnog tlaka  $L_{pA}$  ..... 81,05 dB(A)  
 Nesigurnost  $K_{pA}$  ..... 3 dB  
 Razina buke  $L_{WA}$  izmjerena ..... 98,23 dB (A)  
 Nesigurnost  $K_{WA}$  ..... 3 dB  
 Razina buke  $L_{WA}$  zajamčena ..... 102 dB (A)

##### Nosite zaštitu za sluh.

Buka može utjecati na gubitak sluha.

Ukupne vrijednosti vibracija (vektorski zbroj triju smjerova) utvrđene su prema ISO 22867.

##### Ručka pod opterećenjem

Vrijednost emisije vibracija  $a_n = 0,947 \text{ m/s}^2$   
 Nesigurnost  $K = 1,5 \text{ m/s}^2$

Navedene ukupne vrijednosti vibracija i vrijednosti emisije buke izmjerene su prema normiranom postupku kontrole i mogu se koristiti u svrhu usporedbe jednog elektroalata s drugim. Također se mogu koristiti za privremenu procjenu opterećenja.

##### Upozorenje!

Ovisno o načinu korištenja elektroalata i osobito vrsti obrađivanog radnog komada, emisije vibracije i buke mogu se razlikovati od navedenih vrijednosti tijekom stvarnog korištenja elektroalata.

Potrebno je uspostaviti sigurnosne mjere za zaštitu rukovatelja na temelju procjene izloženosti vibracijama tijekom stvarnih uvjeta uporabe (moraju se uzeti u obzir svi dijelovi radnog ciklusa, na primjer vremena kada je električni alat isključen i oni kada je uključen, ali radi bez opterećenja).



Nastojte da izloženost vibracijama i buci bude što niža. Primjeri mjera za smanjenje izloženosti vibracijama su nošenje rukavica pri upotrebi alata, ograničavanje radnog vremena i upotreba dodatne opreme koja je u dobrom stanju.

#### Ograničite stvaranje buke i vibracija na minimum!

- Koristite samo bespriekorne uređaje.
- Redovito čistite i održavajte uređaj.
- Svoj način rada prilagodite uređaju.
- Nemojte preopterećivati uređaj.
- Po potrebi predajte uređaj na kontrolu.
- Isključite uređaj kad ga ne koristite.
- Nosite zaštitne rukavice.

## 5. Prije puštanja u pogon

**Opasnost!** Bateriju montirajte tek kad je uređaj potpuno montiran i kad su provedene postavke. Nosite uvijek zaštitne rukavice kad obavljate radove na uređaju kako biste izbjegli ozljede. Pažljivo izvadite sve dijelove iz pakiranja i provjerite cjelovitost sadržaja (sl. 1)

### 5.1 Montaža općenito

- Sl. 2-3: Utaknite cijev (7) do ruba gume (7a) na kućište drške (2a) i fiksirajte s montažnom maticom (6).
- Sl. 4: Zakvačite karabiner (A) naramenice (8) na pripadajući držač pojasa (B).
- Sl. 4a: Dodatna ručka se sastoji od ručke (N), šestokutnog vijka (P) i blokade (F). Ona je kao što je prikazano montirana na držaču ručke (U). Pritisnite u tu svrhu šestokutni vijak (P) u ručku (N) i fiksirajte ga s blokadom (F).

### 5.2 Montaža nastavka lančane pile (koristi se kao pila za rezanje grana drveća)

#### 5.2 a Montaža sablje i lanca pile

- Otpustiti pričvrсни vijak (C) za poklopac lančanika (sl. 5).
- Skinite poklopac lančanika.
- Položite lanac u obodni utor sablje, na način prikazan na slici (sl. 6/ pol. E).
- Umetnite sablju i lanac u prihvatnik lančane pile na način prikazan na slici (sl. 7). Pritom vodite lanac oko lančanika (sl. 7/pol. K)
- Stavite poklopac lanca i učvrstite ga pričvrsnim vijkom (slika 8/ pol. C).

Na kraju zategnite pričvrсни vijak tek nakon podešavanja napetosti lanca (vidi točku 5.2.b).

#### 5.2 b Zatezanje lanca pile

**Oprez!** Prije provjeravanja i podešavanja uređaja, uvijek izvadite bateriju. Nosite uvijek zaštitne rukavice kad obavljate radove na lančanoj pili kako biste izbjegli ozljede.

- Otpustite pričvrсне vijke (c) na poklopcu lančanika za nekoliko okretaja (sl. 5)
- Pomoću vijka za lanac namjestite napetost lanca (sl. 9/pol. D). Okretanjem udesno napetost se povećava, a okretanjem ulijevo smanjuje. Lanac pile je pravilno napet ako se u sredini sablje može nadignuti za oko 2 mm (sl. 10).
- Zategnuti pričvrсни vijak (C) za poklopac lančanika (sl. 8).

**Napomena!** Svi članci lanca moraju propisno ležati u utoru vodilice sablje.

#### Napomene u vezi s napetošću lanca:

Da bi se zajamčio siguran rad, lanac pile mora biti pravilno napet. Optimalnu napetost prepoznat ćete po tome što se lanac pile može nadignuti u sredini sablje za 2 mm. Budući da se tijekom rada lanac pile zagrije pa se zbog toga mijenja njegova duljina, provjerite napetost lanca najkasnije svakih 10 min i po potrebi je regulirajte. To naročito vrijedi za nove lance pile. Nakon završenog rada olabavite lanac jer će se prilikom hlađenja skratiti. Na taj način spriječit ćete oštećenja lanca.

#### 5.2 c Podmazivanje lanca pile

**Oprez!** Prije provjeravanja i podešavanja uređaja, uvijek izvadite bateriju. Nosite uvijek zaštitne rukavice kad obavljate radove na lančanoj pili kako biste izbjegli ozljede.

**Napomena!** Nikad ne pogonite lanac bez odgovarajućeg ulja! Korištenje lančane pile bez odgovarajućeg ulja ili s količinom ulja ispod oznake kontrolnog okna dovest će do oštećenja lančane pile!

**Napomena!** Obratite pozornost na temperaturne odnose: Različite temperature okoline zahtijevaju maziva s najrazličitijom viskoznošću. Kod niskih temperatura potrebna su rijetka ulja (mala viskoznošću) da biste dobili dostatan film za podmazivanje. Međutim, ako isto ulje upotrijebite ljeti, ono će se zbog visokih temperatura još više kondenzirati. Zbog toga film maziva može otpasti, lanac će se pregrijati i mogu nastati štete. Na kraju mazivo ulje izgara i dovodi do nepotrebnog dimljenja.

**Punjenje spremnika uljem (sl. 11):**

- Lančanu pilu odložiti na ravnu površinu.
- Očistite područje oko poklopca spremnika za ulje (pol. 31) i zatim ga otvorite.
- Napuniti spremnik (pol. 30) s uljem za lanac pile. Pritom pazite na to da u spremnik ne dospije prljavština tako da se ne začepi mlaznica za ulje.
- Zatvoriti poklopac spremnika ulja (pol. 31).

Nakon montaže nastavka lančane pile kao i kod ne korištenja utaknite zaštitu sablje (sl. 1/pol. 18) preko montirane sablje s lančanom pilom, kako biste izbjegli ozljede.

**5.3 Namještanje dodatne ručke (sl. 12 – 13)****a) Namjestite nagib dodatne ručke**

Otvorite (a) blokadu (F). Namjestite željeni nagib dodatne ručke s (9). Zatvorite (b) blokadu (F).

**b) Pomicanje dodatne ručke**

Otvorite (a) blokadu (H) i pomaknite dodatnu ručku (9) na željeni položaj. Zatvorite (b) blokadu (H).

**5.4 Stavljanje naramenice**

**Upozorenje!** Za vrijeme rada uvijek nosite naramenicu. Uvijek prije nego što skinete naramenicu isključite uređaj. U suprotnom postoji opasnost od ozljeđivanja.

1. Zakvačite karabiner (sl. 4/pol. A) u držač pojasa.
2. Stavite naramenicu (sl. 14/pol. 8) preko ramena.
3. Duljinu naramenice podesite tako da se njezin držač nalazi na visini bokova (sl. 14).
4. Naramenica ima kopču. Ako morate brzo odložiti uređaj, stisnite kuke (sl. 15).
5. Za promjenu položaja pojasa na uređaju, pritisnite oba metalna crijeva (sl. 4/pol. L/M) jedno o drugo i pomaknite držač pojasa na cijevi.

**5.5 Namještanje nagiba drške (sl. 16)**

Pritisnite oba gumba za blokadu (5) i namjestite nagib drške (2) u 4 stupnja za uklapanje.

**5.6 Namještanje nagiba kućišta motora (sl. 17)**

Pritisnite oba gumba za blokadu (14) i namjestite nagib kućišta motora (13a) u 7 stupnjeva za uklapanje.

**5.7 Namještanje teleskopske cijevi (sl. 18)**

1. Otvorite zapornu maticu teleskopske cijevi (10 + 12) okretanjem ulijevo.
2. Izvucite teleskopske cijevi (11 + 13) koliko je potrebno za određenu radnu visinu.
3. Zavrnite zapornu maticu teleskopske cijevi (10 + 12) okretanjem udesno.

**5.8 Montaža nastavka lančane pile na glavu motora (sl. 19 – 20)**

Zaštita sablje se mora pomaknuti preko montirane sablje s lancem pile, kako bi se izbjegle ozljede.

1. Postavite nastavak lančane pile i glavu motora tako da se strelice na oba dijela podudara.
2. Pritisnite nastavak lančane pile o glavu motora. Gumb za blokadu (R) se zatim pomiče udesno. Zakrenite nastavak lančane pile udesno. Nastavak lančane pile se zaključava na glavi motora i fiksno je montiran. Gumb za blokadu (R) se pritom pomiče ulijevo.

**5.9 Nastavak lančane pile zakrenite za 90° na glavi motora (sl. 21)**

Zaštita sablje se mora pomaknuti preko montirane sablje s lancem pile, kako bi se izbjegle ozljede.

1. Povucite gumb za blokadu (R) udesno.
2. Zakrenite nastavak lančane pile za 90° ulijevo. Nastavak lančane pile se zaključava na glavi motora i fiksno je montiran.

**5.10 Uklanjanje nastavka lančane pile na glavi motora (sl. 23 – 24)**

Zaštita sablje se mora pomaknuti preko montirane sablje s lancem pile, kako bi se izbjegle ozljede.

1. Povucite gumb za blokadu (R) udesno.
2. Zakrenite nastavak lančane pile toliko da se strelice na glavi motora i nastavku lančane pile podudaraju i da se može ukloniti.

**5.11 Montaža baterije (sl. 22 – 23)**

Pritisnite tipku za uglavljivanje (T) baterije kao što je prikazano na slici 22 i gurnite bateriju u njezin držač. Čim je baterija vidljiva u položaju kao što je prikazano na slici 23, obratite pozornost na uklapanje tipke za uglavljivanje! Baterija se demontira obrnutim redoslijedom!

**5.12 Punjenje baterije (sl. 23 – 24)**

1. Izvadite bateriju iz uređaja. U tu svrhu pritisnite tipku za fiksiranje (T).
2. Usporedite odgovara li napon naveden na

tipskoj pločici postojećem naponu mreže.

Utaknite mrežni utikač punjača (21) u utičnicu. Zelena LED dioda počinje treptati.

3. Priključite bateriju (1) na punjač (21).
4. Pod točkom „Prikaz punjača“ naći ćete tablicu sa značenjima LED prikaza na punjaču.

Za vrijeme punjenja baterija se može malo zagrijati. No to je normalno.

Ako punjenje baterije nije moguće, molimo provjerite

- ima li u utičnici mrežnog napona
- postoji li dobar kontakt na punjaču.

Ako punjenje baterije još uvijek nije moguće, molimo vas da

- uređaj za punjenje
- i paket baterija

pošaljete našoj servisnoj službi.

**Za stručno slanje obratite se našoj službi za korisnike ili prodajnom mjestu gdje je uređaj kupljen.**

**Prilikom slanja ili zbrinjavanja akumulatora odnosno akumulatorskih uređaja u otpad pobrinite se da ih pojedinačno zapakirate u plastične vrećice kako biste izbjegli kratki spoj i požar!**

U interesu dugog vijeka trajanja akumulatora pobrinite se za njegovo pravovremeno ponovno punjenje. To je u svakom slučaju potrebno ako utvrdite da se smanjila snaga uređaja. Nemojte potpuno isprazniti akumulator. To će dovesti do njegovog kvara!

#### **5.13 Prikaz kapaciteta akumulatora (sl. 24a)**

Pritisnite prekidač za prikaz kapaciteta akumulatora (A). Prikaz (B) signalizira vam stanje napunjenosti baterije pomoću 3 LED svjetla.

#### **Svijetle sve 3 LE-diode:**

Akumulator je potpuno napunjen.

#### **Svijetle 2 ili 1 LE-dioda:**

Akumulator je dovoljno napunjen.

#### **1 LE-dioda treperi:**

Akumulator je prazan, napunite ga.

#### **Trepere sve LE diode:**

Preniska temperatura akumulatora. Uklonite akumulator iz uređaja i držite ga jedan dan na sobnoj

temperaturi. Ako se greška i dalje pojavljuje, akumulator je potpuno prazan i neispravan. Uklonite akumulator iz uređaja. Neispravan akumulator više ne smijete koristiti odnosno puniti.

## **6. Pogon**

Obratite pažnju na zakonske odredbe o zaštiti od buke koje se mogu razlikovati, ovisno o zemlji korištenja.

**Oprez!** Za vrijeme rada uvijek nosite naramenicu. Uvijek prije nego što skinete naramenicu isključite uređaj. U suprotnom postoji opasnost od ozljeđivanja.

Postavite naramenicu kao što je prije opisano, montirajte željeni nastavak i namjestite uređaj prema vašim potrebama.

### **Uključivanje/isključivanje**

#### **Uključivanje**

- Uređaj uvijek držati s obje ruke za ručke (palci ispod dodatne ručke)
- Blokadu uključivanja (sl. 3/pol.4) gurnite prema naprijed i držite je.
- Uključiti uređaj sa sklopkom za uključivanje/isključivanje (slika 3/pol. 3). Blokada uključivanja se može sada ponovno otpustiti.

#### **Isključivanje**

Pustite sklopku za uključivanje/isključivanje (sl. 3/pol. 3).

## **7. Radovi s nastavkom lančane pile**

### **Priprema**

Kako biste mogli raditi sigurno, prije svakog korištenja i kod eventualnog oštećenja provjerite sljedeće:

### **Stanje lančane pile**

Prije početka rada provjerite lančanu pilu u vezi s oštećenjima na kućištu, mrežnom kabelu, lancu i sablji. Nikad ne koristite očigledno oštećeni uređaj.

### **Spremnik za ulje**

Razina napunjenosti spremnika za ulje. Tijekom rada također provjeravajte ima li u spremniku dovoljno ulja. Nikada nemojte koristiti pilu ako u njoj nema ulja ili je razina ulja ispod oznake „Minimum“, kako biste izbjegli oštećenje

lančane pile. Jedno punjenje dovoljno je za rezanje od 20 minuta, ovisno o stankama i opterećenju.

#### Lanac pile

Napetost lanca pile, stanje rezanja. Što je lanac pile oštrij, lakše je raditi pilom i kontrolirati je. Isto vrijedi za napetost lanca. Da biste povećali svoju sigurnost, tijekom rada također provjeravajte napetost lanca najkasnije svakih 10 minuta! Novi lanci pila naročito su skloni povećanom istezanju.

#### Zaštitna odjeća

Obavezno nosite odgovarajuću, tijesno pripijenu zaštitnu odjeću kao i hlače za zaštitu od posjekotina, rukavice i zaštitnu obuću.

#### Zaštita sluha i zaštitne naočale

Nosite zaštitnu kacigu s integriranom zaštitom sluha i lica. On štiti od grana koje padaju s drveća i ostataka koji povratno udaraju.

#### Siguran rad

- Da bi se zajamčio siguran rad, propisan je radni kut od maks. 60°.
- Nikad ne stojte ispod grane koju režete.
- Budite oprezni kod rezanja napetih grana i drva koje se cijepa.
- Moguća je opasnost od ozljeđivanja granama koje padaju i dijelova drva koji izlijeću!
- Dok stroj radi, osobe i životinje ne smiju se nalaziti u opasnom području.
- Uređaj nije zaštićen od strujnog udara u slučaju dodirivanja visokonaponskih vodova. Održavajte minimalni razmak od 10 m od vodova koji se nalaze pod električnim naponom. Postoji opasnost za život zbog strujnog udara!
- Na kosinama uvijek stojte iznad ili bočno na granu koju režete.
- Uređaj držite što više uz tijelo. Tako ćete imati najbolju ravnotežu.

#### Tehnike rezanja pilom

- Za vrijeme rezanja grana držite uređaj pod kutom od maksimalno 60° u odnosu na vodoravnu liniju kako vas ne bi pogodila grana koja padne (sl. 27).
- Prvo odrežite donje grane na drvu. Na taj način olakšava se padanje odrezanih grana.
- Nakon završetka rezanja, naglo se povećava težina pile jer se ona više ne oslanja na granu koja se rezala. Postoji opasnost od gubitka kontrole nad pilom.
- Izvlačite pilu iz reza samo dok se lanac okreće. Na taj način izbjegava se zaglavljivanje

je pile.

- Ne režite vrhom sablje.
- Ne režite u zadebljane grane. To sprječava ozdravljenje rane stabla.

#### Odrezivanje manjih grana (sl. 25):

Naslonite dodirnu površinu pile na granu. Tako neće doći do trzanja pile na početku rezanja. Vodite pilu kroz granu uz lagani pritisak odozgo prema dolje.

#### Odrezivanje većih i dužih grana (sl. 26):

Kod većih grana prvo napravite rez za rasterećenje.

Prvo režite 1/3 promjera grane (a) gornjom stranom sablje odozdo prema gore. Zatim režite s donjom stranom sablje odozgo prema dolje prema prvom rezu (b).

Odrežite duže grane u segmentima kako biste imali kontrolu nad mjestom padanja.

#### Povratni udarac

Povratnim udarcem smatramo iznenadno trzanje lančane pile uvis ili unatrag. Uzroci su većinom dodirivanje radnog komada vrhom sablje ili zaglavljivanje lanca pile.

U slučaju povratnog udarca nastaju neočekivano velike sile. Iz tog razloga lančana pila većinom reagira nekontrolirano. Posljedica su često najteže ozljede korisnika ili osoba u okolnom području. Najveća opasnost od povratnog udarca postoji kad se pila prisloni u dijelu vrha sablje jer u tom dijelu je najjače djelovanje sile poluge. Stoga pilu uvijek prislonite na ravnom dijelu.

#### Upozorenje!

- Uvijek pazite na pravilnu napetost lanca!
- Koristite samo besprijekorne lančane pile!
- Radite samo s propisno naoštrenim lancem pile!
- Nikad ne režite gornjim rubom ili vrhom sablje!
- Lančanu pilu uvijek čvrsto držite s obje ruke!

#### Rezanje napetog drveta

Rezanje napetog drveta zahtijeva naročiti oprez! Napeto drvo koje se rezanjem oslobodi napetosti ponekad reagira potpuno nekontrolirano. To može dovesti do najtežih ozljeda pa čak i do smrtnih ozljeda. Takve radove smiju obavljati samo školovani stručnjaci.

## 8. Čišćenje, održavanje i naručivanje rezervnih dijelova

### Opasnost!

Prije svih radova čišćenja i održavanja izvadite akumulator.

### 8.1 Čišćenje

- Redovito čistite mehanizam za napinjanje tako da ga ispušete komprimiranim zrakom ili očistite četkom. Za čišćenje ne koristite nikakve alate.
- Očistite ručke od ostataka ulja tako da uređaj možete uvijek čvrsto držati.
- Ako lančanu pilu nećete koristiti dulje vrijeme, ispraznite iz tanka ulje za lanac. Nakratko namočite lanac pile i sablju u uljnu kupku i zatim zamotajte u masni papir.
- Uređaj ni u kojem slučaju ne uranjajte u vodu ili neke druge tekućine.
- Odstranite četkom naslage prljavštine sa zaštitnih poklopaca.
- Zaštitne naprave, prolaze za zrak i kućište motora treba uvijek očistiti od prašine i nečistoća. Istrljajte uređaj čistom krpom ili ga ispušite komprimiranim zrakom pod niskim tlakom.
- Preporučujemo da očistite uređaj odmah nakon svake uporabe.
- Redovito čistite uređaj mokrom krpom i s malo kalijevog sapuna. Ne koristite otapala ili sredstva za čišćenje; ona bi mogli oštetiti plastične dijelove uređaja. Pripazite na to da u unutrašnjost uređaja ne dospije voda. Prodiranje vode u električni uređaj povećava rizik od električnog udara.

### 8.2 Održavanje

#### Nastavak lančane pile

#### Zamjena lanca pile i sablje

Sablja se mora zamijeniti kad se istroši utor vodilice sablje. Pritom postupite na način opisan u poglavlju „Montaža sablje i lanca pile“!

#### Provjera automatskog podmazivanja lanca

Redovito provjeravajte funkciju automatskog podmazivanja lanca kako biste preventivno spriječili pregrijavanje i s tim povezano oštećenje sablje i lanca pile. U tu svrhu usmjerite vrh sablje prema glatkoj površini (daska, urez na drvu) i ostavite lanac pile da radi. Ako se tijekom ovog postupka pojavi pojačani trag ulja, znači da automatsko podmazivanje lanca radi besprijekorno. Ako nema

vidljivog traga ulja, pročitajte odgovarajuće napomene u poglavlju „Traženje grešaka“! Ako ni te napomene ne pomognu, obratite se našem servisu ili sličnoj kvalificiranoj radionici.

### Napomena! Pritom ne dodirujte površinu.

Održavajte dostatan sigurnosni razmak (oko 20 cm).

### Oštrenje lanca pile

Učinkovit rad lančanom pilom moguć je samo ako je pila oštra i u dobrom stanju. Na taj način smanjuje se i opasnost od povratnog udarca. Lanac pile može se dati naoštрити u svakoj specijaliziranoj trgovini. Ako nemate prikladan alat i potrebno iskustvo, ne pokušavajte sami naoštрити lanac.

### 8.3 Naručivanje rezervnih dijelova:

Kod naručivanja rezervnih dijelova trebali biste navesti sljedeće podatke:

- Tip uređaja
- Kataloški broj uređaja
- Identifikacijski broj uređaja
- Broj potrebnog rezervnog dijela

Aktualne cijene nalaze se na web stranici [www.Einhell-Service.com](http://www.Einhell-Service.com)

## 9. Zbrinjavanje u otpad i recikliranje

Uređaj je zapakiran kako bi se tijekom transporta spriječila oštećenja. Ova ambalaža je sirovina i može se ponovno upotrijebiti ili predati na reciklažu. Uređaj i njegov pribor sastavljeni su od raznih materijala, kao npr. metala i plastike. Elektrouređaji se ne smiju bacati u obično kućno smeće. Uređaj bi, u svrhu stručnog zbrinjavanja, trebalo predati odgovarajućem sakupljalištu takvog otpada. Ako ne znate gdje se takvo sakupljalište nalazi, raspitajte se u svojoj općinskoj upravi.

## 10. Skladištenje

Uređaj i njegov pribor spremite na tamno i suho mjesto zaštićeno od smrzavanja, kojem djeca nemaju pristup. Optimalna temperatura skladištenja je između 5 i 30 °C. Elektroalat čuvajte u originalnoj pakovini.

## 11. Plan traženja grešaka

### Opasnost!

Prije traženja greške isključite i izvadite akumulator.

Sljedeća tablica pokazuje simptome kod grešaka i opisuje na koji ćete način eliminirati smetnje u slučaju da stroj ne radi ispravno. Ako na taj način nećete moći lokalizirati i ukloniti problem, obratite se našoj servisnoj radionici.

Uzrok	Greška	Pomoć
Uređaj ne funkcionira	<ul style="list-style-type: none"> <li>- prazan akumulator</li> <li>- nepravilno priključen akumulator</li> </ul>	<ul style="list-style-type: none"> <li>- napuniti akumulator</li> <li>- izvaditi akumulator i priključiti ga ponovo</li> </ul>
Uređaj radi isprekidano.	<ul style="list-style-type: none"> <li>- vanjski labavi kontakt</li> <li>- unutrašnji labavi kontakt</li> <li>- neispravna sklopka za uključivanje/isključivanje</li> </ul>	<ul style="list-style-type: none"> <li>- poslati u servis</li> <li>- poslati u servis</li> <li>- poslati u servis</li> </ul>
Suh lanac pile	<ul style="list-style-type: none"> <li>- Nema ulja u tanku</li> <li>- Začepljena rupa za odzračivanje u poklopcu tanka</li> <li>- Začepljen kanal za ulje</li> </ul>	<ul style="list-style-type: none"> <li>- Dopunite ulje</li> <li>- Očistite poklopac</li> <li>- Oslobodite kanal</li> </ul>
Lanac/vodilica vrući	<ul style="list-style-type: none"> <li>- Nema ulja u tanku</li> <li>- Začepljena rupa za odzračivanje u poklopcu tanka</li> <li>- Začepljen kanal za ulje</li> <li>- Lanac tup</li> </ul>	<ul style="list-style-type: none"> <li>- Dopunite ulje</li> <li>- Očistite poklopac</li> <li>- Oslobodite kanal</li> <li>- Nabusite ili zamijenite lanac</li> </ul>
Lanac čerupa drvo, vibrira ili ne reže pravilno	<ul style="list-style-type: none"> <li>- Premala napetost lanca</li> <li>- Lanac tup</li> <li>- Lanac istrošen</li> <li>- Zupci pile pokazuju u pogrešnom pravcu</li> </ul>	<ul style="list-style-type: none"> <li>- Podesiti napetost lanca</li> <li>- Nabusite ili zamijenite lanac</li> <li>- Zamijenite lanac</li> <li>- Nanovo montirajte lanac sa zupcima u pravilnom smjeru</li> </ul>

## 12. Pokazivač punjača

Stanje prikaza		Značenje i postupak
Crveno LED svjetlo	Zeleno LED svjetlo	
Isključeno	Treperi	<b>Spremnost za rad</b> Punjač je priključen na mrežu i spreman za rad, akumulator nije u punjaču
Uključeno	Isključeno	<b>Punjenje</b> Punjač puni akumulator u režimu brzog punjenja. Odgovarajuće vrijeme punjenja pronaći ćete na punjaču. Napomena! Stvarna vremena punjenja mogu se razlikovati od prikazanih ovisno o akumulatoru koji se puni.
Isključeno	Uključeno	<b>Akumulator je napunjen i spreman za uporabu. (READY TO GO)</b> Zatim se prebacuje na zaštitno punjenje tako dugo dok se ne napuni u cijelosti. Pritom ostavite akumulator u punjaču otprilike 15 minuta dulje. <b>Postupak:</b> Izvadite akumulator iz punjača. Isključite punjač iz mreže.
Treperi	Isključeno	<b>Prilagođeno punjenje</b> Punjač se nalazi u modusu zaštitnog punjenja. Pritom se akumulator iz sigurnosnih razloga puni sporije, što traje dulje vrijeme. Uzroci mogu biti sljedeći: - Akumulator se nije punio jako dugo vremena. - Temperatura akumulatora ne nalazi se u idealnom području. <b>Postupak:</b> Pričekajte da se završi postupak punjenja, akumulator se unatoč tomu može dalje puniti.
Treperi	Treperi	<b>Greška</b> Punjenje nije više moguće. Akumulator je neispravan. <b>Postupak:</b> Neispravn akumulator više se ne smije puniti. Izvadite akumulator iz punjača.
Uključeno	Uključeno	<b>Temperaturna smetnja</b> Akumulator je previše vruć (npr. izravno sunčevo zračenje) ili prehladan (ispod 0 °C). <b>Postupak:</b> Izvadite akumulator i čuvajte ga 1 dan na sobnoj temperaturi (oko 20 °C).



Samo za zemlje članice EU

Elektroalate nemojte bacati u kućno smeće!

Prema europskoj odredbi 2012/19/EG o starim električnim i elektroničkim uređajima i njenim prijenosom u nacionalno pravo, istrošeni električni alati trebaju se posebno sakupljati i na ekološki način zbrinuti na mjestu za reciklažu.

Alternativa s recikliranjem nasuprot zahtjevu za povrat:

Vlasnik električnog uređaja alternativno je obavezan da umjesto povrata uređaja u slučaju odricanja vlasništva sudjeluje u stručnom zbrinjavanju uređaja. Stari uređaj može se u tu svrhu predati i mjestu za preuzimanje takvih uređaja koje provodi uklanjanje u smislu državnih zakona o otpadu i recikliranju. Zakonom nisu obuhvaćeni dijelovi pribora ugrađeni u stare uređaje i pomoćni materijali bez električnih elemenata.

Kod zbrinjavanja pazite da su baterije i rasvjetna sredstva (npr. žarulje) uklonjene iz uređaja.

Kopiranje ili umnožavanje dokumentacije i popratnih materijala o proizvodu, čak i djelomično, dopušteno je samo uz izričito dopuštenje tvrtke Einhell Germany AG.

Zadržavamo pravo na tehničke izmjene



## Informacije o servisu

U svim zemljama koje su navedene na našem jamstvenom listu, imamo kompetentne servisne partnere čije kontakte možete naći u jamstvenom listu. Oni su Vam na raspolaganju za sve slučajeve servisa kao što je popravak, briga oko rezervnih i potrošnih dijelova ili kupnja potrošnih materijala.

Treba imati na umu da kod ovog proizvoda sljedeći dijelovi podliježu trošenju uslijed korištenja ili prirodnom trošenju odnosno potrebni su kao potrošni materijal.

Kategorija	Primjer
Potrošni dijelovi*	Sablja, Baterija
Potrošni materijal/ potrošni dijelovi*	Lanac pile
Neispravni dijelovi	

\* nije obavezno u sadržaju isporuke!

U slučaju nedostataka ili grešaka molimo Vas da to prijavite na internetskoj stranici [www.Einhell-Service.com](http://www.Einhell-Service.com). Obratite pozornost na točan opis greške i u svakom slučaju odgovorite na sljedeća pitanja:

- Je li uređaj već jednom radio ispravno ili je otpočetak neispravan?
- Jeste li uočili nešto prije pojave kvara (simptom prije kvara)?
- U čemu je, po vašem mišljenju, kvar u funkcioniranju uređaja (glavni simptom)?  
Opišite taj kvar.

## Jamstveni list

Poštovani kupče, naši proizvodi podliježu strogoj kontroli kvalitete. Ako ovaj uređaj ipak ne bi besprijekorno funkcionirao, jako nam je žao i molimo Vas da se obratite našoj servisnoj službi na adresu navedenu na ovom jamstvenom listu. Također ćemo Vam sa zadovoljstvom pomoći putem telefona na navedenom broju servisa. Za zahtijevanje jamstva vrijedi slijedeće:

1. Ovi jamstveni uvjeti isključivo se odnose na potrošače, tj. fizičke osobe koje ovaj proizvod ne žele koristiti ni u okviru gospodarske djelatnosti, niti u drugim samostalnim djelatnostima. Ovi jamstveni uvjeti reguliraju dodatne jamstvene usluge koje dolje navedeni proizvođač jamči zajedno sa zakonskim jamstvom kupcima svojih novih uređaja. Ovo jamstvo ne utječe na Vaše zakonske jamstvene zahtjeve. Naša jamstvena usluga za Vas je besplatna.
2. Jamstvena usluga isključivo se odnosi na nedostatke novog uređaja dolje navedenog proizvođača koji ste kupili, koji su posljedica grešaka na materijalu ili tvorničke greške, a po našem izboru usluga je ograničena na uklanjanje takvih nedostataka na uređaju ili zamjenu uređaja. Molimo Vas da obratite pozornost na to da naši uređaji nisu pogodni za korištenje u komercijalne, obrtničke ili profesionalne svrhe. Stoga se ugovor o jamstvu neće realizirati ako je uređaj u razdoblju jamstva korišten u komercijalne, obrtničke ili industrijske svrhe, ili je bio izložen identičnom opterećenju.
3. Naše jamstvo isključuje:
  - Štete na uređaju koje nastanu zbog nepridržavanja uputa za montažu ili zbog nestručne instalacije, nepridržavanja uputa za uporabu (kao npr. zbog priključka na pogrešni mrežni napon ili vrstu struje) ili nepridržavanja odredbi za održavanje i sigurnosnih odredbi, ili zbog izlaganja uređaja ne-normalnim uvjetima okoline, ili zbog nedostatka njege i održavanja.
  - Štete na uređaju koje nastanu zbog zlouporabe ili nestručne primjene (kao npr. preopterećenje uređaja ili korištenje nedopuštenih namjenskih alata ili pribora), zbog prodiranja stranih tijela u uređaj (kao npr. pijesak, kamenje ili prašina, transportna oštećenja), zbog primjene sile ili vanjskih djelovanja (npr. oštećenja zbog pada).
  - Štete na uređaju ili dijelovima uređaja čiji je uzrok prirodno trošenje uporabom, uobičajeno ili ostalo trošenje.
4. Jamstveni rok iznosi 24 mjeseca a počinje s danom kupnje uređaja. Jamstveni zahtjevi podnose se prije isteka jamstvenog roka u roku od dva tjedna nakon što utvrdite kvar. Podnošenje zahtjeva nakon isteka jamstvenog roka ne prihvaća se. Popravak ili zamjena uređaja neće rezultirati produljenjem jamstvenog roka, niti zbog ove usluge za uređaj ili eventualno ugrađene rezervne dijelove stupa na snagu novi jamstveni rok. To vrijedi također kod korištenja usluge na licu mjesta.
5. Za zahtijevanje jamstva neispravan uređaj treba prijaviti na: [www.Einhell-Service.com](http://www.Einhell-Service.com). Molimo vas da imate u pripravnosti račun ili neki drugi dokaz o tome da ste kupili novi uređaj. Uređaji kojima neće biti priložen odgovarajući dokaz ili će biti poslani bez tipske pločice, isključeni su iz realizacije jamstva na temelju nedostatka mogućnosti uvrštenja. Ako naša jamstvena usluga obuhvaća kvar na uređaju, odmah ćemo vam vratiti popravljani ili novi uređaj.

Podrazumijeva se da uz naknadu troškova također popravljamo kvarove koje jamstvo ne ili više ne obuhvaća. Molimo Vas da u tom slučaju uređaj pošaljete na adresu našeg servisa.

Upozoravamo na ograničenja ovog jamstva za potrošne, istrošene i neispravne dijelove u skladu s informacijama o servisu u ovim uputama za uporabu.

**Opasnost!**

Kod korišćenja uređaja morate se pridržavati bezbednosnih propisa kako biste sprečili povrede i štete. Zbog toga pažljivo pročitajte ova uputstva za upotrebu/bezbednosne napomene. Dobro ih sačuvajte tako da Vam informacije u svako doba budu na raspolaganju. Ako biste ovaj uređaj trebali predati drugim licima, molimo Vas da im prosledite i ova uputstva za upotrebu. Ne preuzimamo garanciju za štete koje bi nastale zbog nepridržavanja ovih uputstava za upotrebu i bezbednosnih napomena.

**Objašnjenje simbola na uređaju (slika 28):**

1. Upozorenje!
2. Nosite zaštitu za oči/glavu i sluh!
3. Zaštitite uređaj od kiše i vlažnosti!
4. Maksimalna dužina reza teleskopske testere za rezanje grana.
5. Opasnost po život zbog strujnog udara. Razmak mora da iznosi minimalno 10 m!
6. Pre puštanja uređaja u rad pročitajte uputstva za upotrebu!
7. Nosite čvrstu obuću!
8. Pazite na delove koji padaju ili se izbacuju!
9. Držite odstojanje.
10. Pravač kretanja lanca i njegovih zubaca kod teleskopske testere.
11. Nosite zaštitne rukavice.

**1. Sigurnosna uputstva**

Odgovarajuća sigurnosna uputstva pronaći ćete u priloženoj knjižici.

**Upozorenje!**

**Pročitajte sve bezbednosne napomene, upute, ilustracije i tehničke podatke koje ima ovaj električni alat.** U slučaju nepridržavanja sledećih uputstava može doći do električnog udara, požara i/ili teških povreda.

**Sačuvajte sve bezbednosne napomene i uputstva za ubuduće.**

Ovaj uređaj ne smeju da koriste lica (uključujući decu) s ograničenim fizičkim, osetilnim ili psihičkim osobinama ili ona bez iskustva i/ili znanja, nego bi trebale da budu pod nadzorom lica nadležnog za njihovu bezbednost ili od njega dobiti uputstva za korišćenje uređaja. Deca trebaju da budu pod nadzorom, kako bismo se uverili da se ne igraju uređajem.

**2. Opis uređaja i sadržaj isporuke****2.1 Opis uređaja (sl. 1)**

1. Akumulator
2. Ručka za držanje
3. Prekidač za uključivanje/isključivanje
4. Blokada uključivanja
5. Dugme za blokadu Podešavanje nagiba Ručka za držanje
6. Montažna navrtka
7. Cev
8. Kaiš za rame sa sigurnosnim deblokiranjem
9. Dodatna ručka
10. Zaporna navrtka teleskopske cevi 1
11. Teleskopska cev 1
12. Zaporna navrtka teleskopske cevi 2
13. Teleskopska cev 2 sa kućištem motora
14. Dugme za blokadu Podešavanje nagiba Kućište motora
15. Nastavak lančane testere
16. Sablja
17. Lanac testere
18. Zaštita sablje
21. Punjač

**2.2 Sadržaj isporuke**

Molimo Vas da pomoću opisanog sadržaja isporuke proverite potpunost artikala. U slučaju neispravnih delova, nakon kupovine artikla obratite se našem servisnom centru, ili prodajnom mestu na kom ste kupili proizvod u roku od 5 radnih dana, s time da predočite i važeću potvrdu o kupovini. Molimo vas da u vezi sa tim obratite pažnju na tabelu o garanciji u informacijama o servisu na kraju uputstava.

- Otvorite pakovanje i pažljivo izvadite uređaj.
- Uklonite materijal za pakovanje kao i delove za bezbednost pakovanja / bezbednost tokom transporta (ako postoje).
- Proverite da li je sadržaj isporuke potpun.
- Prekontrolišite da li na uređaju i delovima pribora ima transprotnih oštećenja.
- Po mogućnosti sačuvajte pakovanje do isteka garantnog roka.

**Opasnost!**

**Uređaj i materijal za pakovanje nisu dečje igračke! Deca ne smeju da se igraju plastičnim kesama, folijama i sitnim delovima! Postoji opasnost da ih progutaju i tako se uguše!**

- Ručka za držanje kompletna
- Cev sa jedinicom motora, kompletno

- Kaiš za rame sa sigurnosnim deblokiranjem
- Nastavak lančane testere
- Sablja
- Lanac testere
- Zaštita sablje
- Akumulator (kod art. br.: 34.108.00, 34.108.10 nije u obimu isporuke)
- Punjač (kod art. br.: 34.108.00, 34.108.10 nije u obimu isporuke)
- Originalna uputstva za upotrebu
- Bezbednosne napomene

### 3. Namensko korišćenje

#### Trimer za grane

##### (lančana testera sa teleskopskom drškom)

Nastavak lančane testere sme da se montira samo na isporučenu glavu motora. Lančana testera s teleskopskom drškom namenjena je za radove testerisanja grana na stablima. Nije podesna za obimne radove testerisanja i obaranja stabala, kao ni testerisanje drugih materijala sem drveta.

Uređaj sme da se koristi samo za namenu za koju je predviđen. Svaka drugačija upotreba nije namenska. Za štete ili povrede svih vrsta koje iz toga proizađu, odgovoran je korisnik/rukovaoc, a nikako proizvođač.

Molimo da obratite pažnju na to da naši uređaji nisu podesni za korišćenje u komercijalne, znanstvene ili industrijske svrhe. Ne preuzimamo garanciju ako se uređaj koristi u komercijalne i industrijske svrhe kao i sličnim delatnostima.

### 4. Tehnički podaci

Dužina sablje: ..... 200 mm  
 Dužina reza maks.: ..... 170 mm  
 Podela lanca: ..... 3/8" 33 zupca  
 Debljina lanca: ..... (0,050") 1,3 mm  
 Lančanik: ..... 6 zubaca, 3/8"  
 Brzina rezanja  
 pri nominalnom broju obrtaja ..... 3,76 m/s  
 Kapacitet rezervoara za ulje: ..... 125 cm<sup>3</sup>  
 Neto težina bez pribora: ..... 3,4 kg  
 Lanac testere: ..... Oregon 91P033X  
 Sablja: ..... Oregon 080NDEA041 (520089)  
 Klasa zaštite: ..... III

#### Litijum jonski akumulator

Napon: ..... 18 V DC  
 Kapacitet: ..... 3,0 Ah  
 Vreme punjenja: ..... 1,0 h

#### Punjač

Ulazni napon: ..... 200-250 V ~ 50-60 Hz  
 Snaga: ..... 72 W  
 Izlazni napon: ..... 20 V d.c.  
 Izlazna struja: ..... 3 A

#### Opasnost!

##### Buka i vibracije

Vrednosti buke i vibracija utvrđene su prema standardu ISO 22868.

Nivo zvučnog pritiska  $L_{pA}$ : ..... 81,05 dB (A)  
 Faktor nesigurnosti  $K_{pA}$ : ..... 3 dB  
 Izmereni nivo zvučne snage  $L_{WA}$  ..... 98,23 dB(A)  
 Tolerancija  $K_{WA}$  ..... 3 dB  
 Garantovani nivo zvučne snage  $L_{WA}$  .... 102 dB(A)

##### Nosite zaštitu za sluh.

Usled uticaja buke može doći do oštećenja sluha.

Ukupne vrednosti vibracija (vektorska suma u tri pravca) utvrđene su u skladu sa standardom ISO 22867.

##### Ručka pod opterećenjem

Vrednost emisije vibracija  $a_h = 0,947 \text{ m/s}^2$   
 Tolerancija  $K = 1,5 \text{ m/s}^2$

Navedena ukupna vrednost vibracija i navedene vrednosti emisije buke su izmerene prema normiranom postupku kontrole i mogu da se koriste u svrhu upoređivanja jednog elektro alata sa drugim. Mogu takođe da se koriste za privremenu procenu opterećenja.

##### Upozorenje!

Zavisno od načina korišćenja elektro alata, a naročito od vrste radnog predmeta, emisije vibracija i buke mogu da se razlikuju od navedenih vrednosti tokom stvarnog korišćenja elektro alata.

Neophodno je utvrditi bezbednosne mere u svrhu zaštite rukovaoca, koje se temelje na vibracionom opterećenju tokom stvarnih uslova korišćenja (prikom treba uzeti u obzir sve udele radnog ciklusa, na primer vremena tokom kojih je električni alat isključen, i takva u kojima je on uključen, ali radi bez opterećenja).

Pokušajte da izloženost vibracijama i buci bude što manja. Primer mera za smanjenje opterećenja usled vibracije je nošenje rukavica prilikom upotrebe alata, ograničenje vremena rada i upotreba pribora koji je u dobrom stanju.

#### Ograničite stvaranje buke i vibracija na minimum!

- Koristite samo besprekorne uređaje.
- Redovno održavajte i čistite uređaj.
- Prilagodite svoj način rada uređaju.
- Ne preopterećujte uređaj.
- Prema potrebi pošaljite uređaj na kontrolu.
- Ako uređaj ne upotrebljavate, onda ga isključite.
- Nosite zaštitne rukavice.

## 5. Pre puštanja u pogon

**Opasnost!** Montirajte akumulator tek pošto je uređaj potpuno montiran i pošto su izvršena sva podešavanja. Uvek nosite zaštitne rukavice, kada obavljate radove na uređaju, da biste sprečili povrede. Pažljivo otpakujte sve delove i proverite da li su kompletni (sl. 1)

### 5.1 Opšte o montaži

- Sl. 2-3: Gurnite cev (7) do zadebljanja (7a) na kućište ručke za držanje (2a) i čvrsto je zategnite montažnom navrtkom (6).
- Sl. 4: Zakačite karabiner (A) kaiša za rame (8) za pripadajući držač (B).
- Sl. 4a: Dodatna ručka se sastoji od ručke (N), šestougaonog zavrtnja (P) i blokade (F). Ona se kao što je prikazano na slici montira na nosač ručke (U). Pritisnite u tu svrhu šestougaoni zavrtnj (P) u ručku (N) i čvrsto ga zategnite zajedno sa blokadom (F).

### 5.2 Montaža nastavka lančane testere (koristi se kao testera za rezanje grana drveća)

#### 5.2 a Montaža sablje i lanca testere

- Odviti zavrtnj za pričvršćivanje (C) za poklopac lančanika (sl. 5).
- Skinite poklopac lančanika.
- Lanac kao što je prikazano na slici staviti u obodni žleb sablje (sl. 6/poz. E).
- Sablju i lanac stavite u prihvat kao što je pokazano na slici (sl. 7). Pritom lanac sprovedite oko lančanika (sl. 7/poz. K)
- Montirajte poklopac lančanika i pričvrstite

zavrtnjem za pričvršćivanje (sl. 8/poz. C) tako da se ne može odvrnuti rukom.

Konačno zategnite zavrtnj za pričvršćivanje tek posle podešavanja zategnutosti lanca (vidi tačku 5.2.b).

### 5.2 b Zatezanje lanca testere

**Oprez!** Pre provere i radova podešavanja uvek skinuti akumulator sa uređaja. Uvek nosite zaštitne rukavice kada izvodite radove na lančanoj testeri da biste sprečili povrede.

- Odviti zavrtnj za pričvršćivanje (c) za poklopac lančanika nekoliko obrtaja (sl. 5).
- Podesite zategnutost lanca pomoću zavrtnja za podešavanje zategnutosti lanca (sl. 9/poz. D). Okretanje udesno povećava zategnutost lanca, okretanje ulevo je smanjuje. Lanac testere je pravilno zategnut, ako na sredini sablje može da se podigne oko 2 mm (sl. 10).
- Zategnite zavrtnj za pričvršćivanje (C) za poklopac lančanika (sl. 8).

**Napomena!** Sve karike lanca moraju da propisno leže u vodećem žlebu sablje.

#### Napomene za zatezanje lanca:

Lanac testere mora biti pravilno zategnut da bi se obezbedio bezbedan rad. Optimalnu zategnutost ćete prepoznati kada lanac testere na sredini sablje može da se podigne 2 mm. Pošto se lanac testere sečenjem zagreva i usled toga se menja njegova dužina, najkasnije svakih 10 min proverite zategnutost lanca i po potrebi ga regulišite. To posebno važi za nove lance testere. Posle završenog rada otpustite lanac, jer se on skraćuje usled hlađenja. Tako ćete sprečiti oštećenje lanca.

### 5.2 c Podmazivanje lanca testere

**Oprez!** Pre provere i radova podešavanja uvek skinuti akumulator sa uređaja. Uvek nosite zaštitne rukavice kada izvodite radove na lančanoj testeri da biste sprečili povrede.

**Napomena!** Nemojte nikada raditi sa lancem bez ulja za lance testere! Korišćenje lančane testere bez ulja za lance testere ili pri nivou ulja ispod kontrolnog prozorčića dovodi do oštećenja lančane testere!

**Napomena!** Vodite računa o temperaturnim uslovima: Razne temperature okoline zahtevaju maziva jako različite viskoznosti. Kod niskih temperatura potrebna su vam retka ulja (niska viskoznost) da bi se stvorio dovoljan tanak sloj podmazivanja. Ako isto ulje koristite leti, ono bi se dodatno razredilo zbog viših temperatura. Na taj

način tanak sloj podmazivanja može da se pre-  
kine, lanac bi se pregrejao i ošteti. Osim toga bi  
ulje za podmazivanje izgorelo i dovelo do nepot-  
rebnog opterećenja štetnim emisijama.

#### **Punjenje rezervoara za ulje (sl. 11):**

- Lančanu testeru odložiti na ravnoj površini.
- Očistiti područje oko poklopca (poz. 31) i za-  
tim ga otvoriti.
- Napuniti rezervoar (poz. 30) uljem za lance  
testere. Pritom vodite računa da nikakva  
prljavština ne dospe u rezervoar, kako se  
mlaznica za ulje ne bi začepila.
- Zatvorite poklopac rezervoara za ulje (poz.  
31).

Posle montaže nastavka lančane testere, kao i u  
slučaju nekorišćenja gurnite zaštitu sablje (sl. 1/  
poz. 18) preko montirane sablje sa lancem teste-  
re, da biste sprečili povrede.

#### **5.3 Podešavanje dodatne drške (sl. 12-13)**

##### **a) Podešavanje nagiba dodatne ručke s**

Otvorite (a) blokadu (F). Podesite željeni nagib  
dodatne drške (9). Zatvorite (b) blokadu (F).

##### **b) Pomeranje dodatne ručke**

Otvorite (a) blokadu (H) i pomerite dodatnu ručku  
(9) na željenu poziciju. Zatvorite (b) blokadu (H).

#### **5.4 Stavljanje kaiša za rame**

**Upozorenje!** Prilikom rada uvek nosite kaiš za  
rame. Uvek isključite uređaj pre nego što otpustite  
kaiš za rame. Postoji opasnost od povreda.

1. Zakačite karabiner (sl. 4/poz. A) za nosač  
kaiša.
2. Stavite kaiš za rame (sl. 14/poz. 8) preko ra-  
mena.
3. Dužinu kaiša podesite tako da se držač kaiša  
nalazi u visini bokova (sl. 14).
4. Kaiš za rame opremljen je kopčom. Ako je  
potrebno da brzo odložite uređaj, stisnite ku-  
kice (sl. 15).
5. Da biste promenili položaj kaiša na uređaju,  
pritisnite dve metalne omče (sl. 4/poz. L / M)  
jednu o drugu i pomerite nosač kaiša na cevi.

#### **5.5 Podešavanje nagiba ručke za držanje (sl. 16)**

Pritisnite oba dugmeta za blokadu (5) i podesite  
nagib ručke za držanje (2) u 4 stepena.

#### **5.6 Podešavanje nagiba kućišta motora (sl. 17)**

Pritisnite oba dugmeta za blokadu (14) i podesite  
nagib kućišta motora (13a) u 7 stepeni.

#### **5.7 Podešavanje teleskopske cevi (sl. 18)**

1. Otvorite navrtke za blokadu teleskopske cevi  
(10 + 12) okretanjem ulevo.
2. Izvucite teleskopske cevi (11 + 13) ukoliko je  
to potrebno za radnu visinu.
3. Zatvorite navrtke za blokadu teleskopske cevi  
(10 + 12) okretanjem udesno.

#### **5.8 Montaža nastavka lančane testere na gla- vu motora (sl. 19 – 20)**

Zaštita sablje mora biti gurnuta preko montirane  
sablje sa lancem testere, da bi se sprečile pov-  
rede.

1. Pozicionirajte nastavak lančane testere i  
glavu motora tako da se strelice na oba dela  
poklapaju.
2. Pritisnite nastavak lančane testere o glavu  
motora. Dugme blokade (R) se time pomera  
udesno. Okrenite nastavak lančane tes-  
tere udesno. Nastavak lančane testere se  
zaključava na glavi motora i čvrsto je monti-  
ran. Dugme blokade (R) se time pritiska ulevo.

#### **5.9 Nastavak lančane testere okrenuti za 90° na glavi motora (sl. 21)**

Zaštita sablje mora biti gurnuta preko montirane  
sablje sa lancem testere, da bi se sprečile pov-  
rede.

1. Povucite dugme za blokadu (R) udesno.
2. Okrenite nastavak lančane testere za 90°  
ulevo. Nastavak lančane testere se zaključava  
na glavi motora i čvrsto je montiran.

#### **5.10 Ukloniti nastavak lančane testere na gla- vi motora (sl. 23 – 24)**

Zaštita sablje mora biti gurnuta preko montirane  
sablje sa lancem testere, da bi se sprečile pov-  
rede.

1. Povucite dugme za blokadu (R) udesno.
2. Okrećite nastavak lančane testere sve dok  
se strelice na glavi motora i nastavka lančane  
testere ne poklope i nastavak zatim može da  
se skine.

#### **5.11 Montaža akumulatora (sl. 22 - 23)**

Pritisnite taster za fiksiranje (T) akumulatora kao  
što je vidljivo na slici 22 i gurnite akumulator u  
za to predviđen prihvat. Čim akumulator dospe u  
položaj kao što se vidi na slici 23, pripazite na to  
da se taster za fiksiranje utvrdi! Demontaža aku-

mulatora izvodi se obrnutim redosledom!

#### 5.12 Punjenje akumulatora (sl. 23-24)

1. Izvadite akumulator iz uređaja. U tu svrhu (T) pritisnite taster za deblokadu.
2. Uporedite da li napon naveden na tipskoj pločici odgovara postojećem naponu mreže. Utaknite mrežni utikač punjača (21) u utičnicu. Zelena LED lampica počinje da treperi.
3. Umetnite akumulator (1) u punjač (21).
4. Pod naslovom „Prikaz uređaja za punjenje“ naći ćete tabelu sa značenjima LED prikaza na punjaču.

Za vreme punjenja akumulator može malo da se zagreje. To je normalno.

Ako punjenje akumulatora ne bude moguće, proverite

- da li u utičnici ima mrežnog napona.
- da li postoji li dobar kontakt na punjaču.

Ako punjenje akumulatorskog paketa još nije moguće,

- uređaj za punjenje
- i akumulatorski paket pošaljite našem servisu.

**Za stručno slanje kontaktirajte našu službu za korisnike ili prodavnici u kojoj je kupljen uređaj.**

**Da biste izbegli kratki spoj i požar, kod slanja ili odlaganja akumulatora odnosno akumulatorskih uređaja u otpad pobrinite se da ih zapakujete pojedinačno u plastične kese!**

Da bi akumulatori imali dugi vek trajanja, trebate uvek da imate na umu da ih pravodobno ponovno napunite. To je u svakom slučaju potrebno onda kada utvrdite da se smanjila snaga uređaja. Nikada nemojte da do kraja ispraznite akumulator. To će uzrokovati kvar akumulatora!

#### 5.13 Prikaz kapaciteta baterije (sl. 24a)

Pritisnite prekidač za prikaz kapaciteta akumulatora (A). Prikaz (B) vam signalizuje stanje napunjenosti baterije pomoću 3 LED svetla.

##### Svetle sva 3 LED svetla:

Akumulator je potpuno napunjen.

##### Svetle 2 LED svetla ili 1 LED svetlo:

Akumulator je dovoljno napunjen.

##### Treperi 1 LED svetlo:

Akumulator je prazan, napunite ga.

##### Trepere sva LED svetla:

Temperatura akumulatora je ispod granice. Izvadite akumulator iz uređaja i ostavite ga jedan dan na sobnoj temperaturi. Ako se greška ponavlja, znači da je akumulator potpuno prazan i neispravan. Uklonite akumulator iz uređaja. Neispravan akumulator više ne smete da koristite niti punite.

## 6. Pogon

Obratite pažnju na zakonske odredbe o zaštiti od buke koje mogu da se razlikuju zavisno od zemlje korišćenja.

##### Oprez! Prilikom rada uvek nosite kaiš za rame.

Uvek isključite uređaj pre nego što otpustite kaiš za rame. Postoji opasnost od povreda.

Stavite kaiš za rame kao što je prethodno opisano, montirajte željeni nastavak i podesite uređaj u skladu sa vašim potrebama.

##### Uključivanje/isključivanje

###### Uključivanje

- Uređaj s obe ruke držite za ručke (palac ispod dodatne ručke)
- Gurnite blokadu uključivanja (sl. 3 / st. 4) prema napred i držite je.
- Uključite uređaj pritiskanjem prekidača za uključivanje/isključivanje (sl. 3 / poz. 3). Sada se može ponovo otpustiti blokada uključivanja.

###### Isključivanje

Otpustite prekidač za uključivanje/isključivanje (sl. 3 / poz. 3).

## 7. Rad sa nastavkom lančane testere

##### Priprema

Prte svake upotrebe i u slučaju eventualnog oštećenja vodite računa o sledećim tačkama, da biste mogli da bezbedno radite:

##### Stanje lančane testere

Pregledajte lančanu testeru pre početka radova na oštećenja na kućištu, kablju za napajanje, lancu testere i sablji. Nikada nemojte da radite sa uređajem koji je očigledno oštećen.

### Rezervoar za ulje

Nivou rezervoara za ulje. I toko rada proveravajte da li ima dovoljno ulja. Nikada nemojte raditi sa testerom ako nema ulja ili je nivo ulja opao ispod oznake min, da biste izbegli oštećenje lančane testere. Jedno punjenje u proseku traje 20 minuta, zavisno od pauza i opterećenja.

### Lanac testere

Zategnutost lanca testere, stanje sečiva. Što je lanac testere oštrije, to se lakše može rukovati lančanom testerom i kontrolisati lančana testera. Isto važi i za zategnutost lanca. I tokom rada najkasnije svakih 10 minuta proverite zategnutost lanca, kako biste povećali svoju bezbednost! Posebno novi lanci testere naginju povećanom istezanju.

### Zaštitna odeća

Obavezno nosite odgovarajuću usku zaštitnu odeću kao što su pantalone za zaštitu od posekotine, rukavice i sigurnosne cipele.

### Zaštita od buke i zaštitne naočare.

Nosite zaštitnu kacigu sa integrisanom zaštitom od buke i zaštitom za lice. Ona štiti od padajućih grana i povratnog udara grana.

### Bezbedan rad

- Da bi se osigurao bezbedan rad propisan je radni ugao od maks. 60°.
- Nikada nemojte stajati ispod grane koju sečete.
- Oprezno kod sečenja napregnutih grana i iverja drveta.
- Moguća opasnost od povreda zbog padajućih grana i drvenih delova koji lete naokolo!
- Kada mašina radi držite ljude i životinje dalje od opasnog područja.
- Uređaj prilikom dodira visokonaponskih vodova nije zaštićen od strujnih udara. Održavajte minimalno rastojanje od 10 m u odnosu na vodove pod naponom. Postoji opasnost po život usled strujnog udara!
- Na padini uvek stojite iznad ili bočno u odnosu na granu koju sečete.
- Uređaj držati što bliže telu. Tako ćete imati najbolju ravnotežu.

### Tehnike sečenja

- Prilikom sečenja grana držite uređaj pod uglom od maksimalno 60° u odnosu na horizontalu, da Vas ne bi pogodila padajuća grana (sl. 27).
- Prvo odsecite donje grane na drvetu. Time se

olakšava padanje odsečenih grana.

- Posle završetka reza se težina testere za rukovaoca naglo povećava, pošto testera više nije oslonjena na granu. Postoji opasnost od gubitka kontrole nad testerom.
- Izvlačite testeru i reza samo kada se lanac testere kreće. Time se sprečava zaglavljivanje.
- Nemojte seći vrhom sablje.
- Nemojte seći na proširenom korenu grane. Time se sprečava zaceljivanje rane drveta.

### Odsecanje manjih grana (sl. 25):

Prislonite graničnu površinu testere na granu. Time se izbegavaju nagli pokreti testere na početku reza. Uz blagi pritisak vodite testeru odozgo na dole kroz granu.

### Odsecanje većih i dužih grana (sl. 26):

Kod većih grana napravite rez za rasterećenje. Prvo gornjom stranom sablje odozdo prema gore presećite 1/3 prečnika grane (a). Zatim donjom stranom sablje odozgo prema dole secite prema prvom rezu (b). Duže grane odsecajte deo po deo, da biste imali kontrolu nad mesto pada.

### Povratni udar

Pod povratnim udarom se podrazumeva naglo trzanje uvis i unazad lančane testere koja radi. Uzroci su najčešće dodirivanje obratka vrhom sablje ili zaglavljivanje lanca testere. Prilikom povratnog udara direktno deluju jake sile. Zato lančana testera često reaguje nekontrolisano. Posledice su često teške povrede radnika ili osoba u okruženju. Opasnost od povratnog udara je najveća kada prislonite testeru u području vrha sablje, jer je tamo dejstvo poluge najjače. Zato uvek prislanjajte testeru što ravnije.

### Upozorenje!

- Uvek vodite računa o odgovarajućoj zategnutosti testere!
- Koristite samo besprekorne lančane testere!
- Radite samo sa propisno naoštrenom lančanom testerom!
- Nikada nemojte seći gornjom ivicom ili vrhom sablje!
- Uvek čvrsto držite lančanu testeru s obe ruke!

### Sečenje napregnutog drveta

Sečenje napregnutog drveta zahteva poseban oprez! Napregnuto drvo koje se sečenjem oslobađa napregnutosti, ponekad reaguje potpuno nekontrolisano. To može dovesti do najtežih



i smrtonosnih povreda. Takve radove smeju da sprovode samo obučeni stručnjaci.

## 8. Rad s montažnim kompletom Čišćenje, održavanje i porudžbina rezervnih delova

### Opasnost!

Pre svih radova čišćenja i održavanja izvadite akumulator.

#### 8.1 Čišćenje

- Redovno čistite mehanizam za zatezanje tako da ga izduvate komprimovanim vazduhom ili očistite četkom. Za čišćenje ne koristite nikakve alate.
- Očistite drške od ostataka ulja tako da uređaj možete uvek čvrsto držati.
- Ako lančanu testeru nećete da koristite duže vreme, ispraznite iz rezervoara ulje za lanac. Nakratko namočite lanac testere i sablju u uljno kupatilo i zatim ih omotajte u masnu hartiju.
- Uređaj ni u kom slučaju ne uranjajte u vodu ili neke druge tečnosti.
- Četkom uklonite naslage prljavštine sa zaštitnih poklopaca.
- Zaštitne naprave, ventilacione otvore i kućište motora treba uvek očistiti od prašine i prljavština. Istrljajte uređaj čistom krpom ili ga izduvajte komprimovanim vazduhom pod niskim pritiskom.
- Preporučamo da uređaj očistite odmah nakon svake upotrebe.
- Redovno čistite uređaj vlažnom krpom i s malo kalijumovog sapuna. Ne koristite rastvore ili sredstva za čišćenje; oni bi mogli da oštete plastične delove uređaja. Pazite na to da u unutrašnjost uređaja ne dospe voda. Prodiranje vode u elektrouređaj povećava rizik od električnog udara.

#### 8.2 Održavanje

##### Nastavak lančane testere

##### Zamena lanca testere i sablje

Sablja se mora zameniti kada se istroši utor vodice (lanca) sablje. Pri tom postupite na način opisan u poglavlju „Montaža sablje i lanca testere“!

##### Provera automatskog podmazivanja lanca

Redovno proveravajte funkciju automatskog podmazivanja lanca kako biste preventivno sprečili pregrevanje i s tim povezano oštećenje sablje i lanca testere. U tu svrhu usmerite vrh sablje prema glatkoj površini (daska, urez na drvu) i pustite da lanac testere radi. Ako za to vreme pojavi veći trag ulja, znači da je automatsko podmazivanje lanca u redu. Ako nema vidljivog traga ulja, pročitajte odgovarajuće napomene u poglavlju „Traženje grešaka“! Ako ni te napomene ne pomognu, obratite se našem servisu ili sličnoj kvalifikovanoj radionici.

##### Napomena! Pri tom ne dotičite površinu.

Održavajte dovoljno bezbednosno odstojanje (cirka 20 cm).

##### Oštrenje lanca testere

Efikasan rad lančanom testerom moguć je samo ako je testera oštra i u dobrom stanju. Na taj način se smanjuje i opasnost od povratnog udarca. Lanac testere može da se nabrusi u svakoj specijalizovanoj prodavnici. Ako nemate odgovarajući alat i potrebno iskustvo, ne pokušavajte da sami brusite lanac.

#### 8.3 Porudžbina rezervnih delova:

Kod porudžbine rezervnih delova trebali biste da navedete sledeće podatke:

- Tip uređaja
- Kataloški broj uređaja
- Identifikacioni broj uređaja
- Broj potrebnog rezervnog dela

Aktuelne cene nalaze se na web strani [www.Einhell-Service.com](http://www.Einhell-Service.com)

## 9. Zbrinjavanje u otpad i recikliranje

Uređaj je zapakovan kako bi se tokom transporta sprečila oštećenja. Ova ambalaža je sirovina i može ponovno da se upotrebi ili preda na recikliranje. Uređaj i njegov pribor sastavljeni su od raznih materijala, kao npr. metala i plastike. Neispravni uređaji ne smeju da se bacaju u kućni otpad. Uređaj bi u svrhu stručnog zbrinjavanja u otpad, trebalo da se preda odgovarajućem sabiralištu takvog otpada. Ako ne znate gde se takvo sabiralište nalazi, raspitajte se u svojoj opštinskoj upravi.

## 10. Skladištenje

Uređaj i njegov pribor spremite na tamno i suvo mesto zaštićeno od smrzavanja, kojem deca nemaju pristup. Optimalna temperatura za čuvanje je između 5 i 30 °C. Električni alat čuvajte u originalnom pakovanju.

## 11. Plan traženja grešaka

### Opasnost!

Pre traženja greške isključite uređaj i izvadite akumulator.

Sledeća tabela pokazuje simptome kod grešaka i opisuje na koji ćete način eliminisati smetnje u slučaju da mašina ne radi ispravno. Ako na taj način nećete moći lokalizovati problem, obratite se našoj servisnoj radionici.

Smetnja	Moguć uzrok	Uklanjanje problema
Uređaj ne funkcioniše	<ul style="list-style-type: none"> <li>- prazan akumulator</li> <li>- nepravilno priključen akumulator</li> </ul>	<ul style="list-style-type: none"> <li>- napuniti akumulator</li> <li>- izvaditi akumulator i priključiti ga ponovo</li> </ul>
Uređaj radi isprekidano	<ul style="list-style-type: none"> <li>- labav spoljni kontakt</li> <li>- labav unutrašnji kontakt</li> <li>- neispravan prekidač za uključivanje/isključivanje</li> </ul>	<ul style="list-style-type: none"> <li>- poslati u servis</li> <li>- poslati u servis</li> <li>- poslati u servis</li> </ul>
Suv lanac testere	<ul style="list-style-type: none"> <li>- Nema ulja u tanku</li> <li>- Začepljena rupa za od vazdušivanje u poklopcu tanka</li> <li>- Začepljen kanal za ulje</li> </ul>	<ul style="list-style-type: none"> <li>- Dosipajte ulje</li> <li>- Očistite poklopac</li> <li>- Oslobodite kanal</li> </ul>
Lanac/vodilica vrući	<ul style="list-style-type: none"> <li>- Nema ulja u tanku</li> <li>- Začepljena rupa za od vazdušivanje u poklopcu tanka</li> <li>- Začepljen kanal za ulje</li> <li>- Lanac je tup</li> </ul>	<ul style="list-style-type: none"> <li>- Dosipajte ulje</li> <li>- Očistite poklopac</li> <li>- Oslobodite kanal</li> <li>- Nabusite ili zamenite lanac</li> </ul>
Lanac čerupa drvo, vibrira ili ne reže pravilno	<ul style="list-style-type: none"> <li>- Premala zategnutost lanca</li> <li>- Lanac je tup</li> <li>- Lanac istrošen</li> <li>- Zupci testere pokazuju u pogrešnom pravcu</li> </ul>	<ul style="list-style-type: none"> <li>- Podesite zategnutost lanca</li> <li>- Nabusite ili zamenite lanac</li> <li>- Zamenite lanac</li> <li>- Nanovo montirajte lanac sa zupcima u pravilnom smeru</li> </ul>

## 12. Pokazivač punjača

Stanje prikaza		Značenje i postupak
Crveno LED svetlo	Zeleno LED svetlo	
Sključeno	Trepti	<b>Spremnost za rad</b> Punjač je priključen na mrežu i spreman za rad, akumulator nije u punjaču
Uključen	Isključeno	<b>Punjenje</b> Punjač puni akumulator u režimu brzog punjenja. Odgovarajuće vreme punjenja pronaći ćete na punjaču. Napomena! Stvarna vremena punjenja mogu da se razlikuju od prikazanih zavisno od akumulatora koji se puni.
Isključeno	Uključen	<b>Akumulator je napunjen i spreman za upotrebu. (READY TO GO)</b> Zatim se prebacuje na zaštitno punjenje tako dugo dok se potpuno ne napuni. Pri tome ostavite akumulator u punjaču cirka 15 minuta duže. <b>Postupak:</b> Izvadite akumulator iz punjača. Isključite punjač iz mreže.
Trepti	Isključeno	<b>Prilagođeno punjenje</b> Punjač se nalazi u režimu zaštitnog punjenja. Pri tome se akumulator iz bezbednosnih razloga puni sporije i za to treba više vremena. Uzroci tomu mogu da budu sledeći: - Akumulator nije punjen veoma dugo. - Temperatura akumulatora nije u idealnom području. <b>Postupak:</b> Sačekajte da se okonča postupak punjenja; akumulator može uprkos tomu nastaviti da se puni.
Trepti	Trepti	<b>Greška</b> Punjenje više nije moguće. Akumulator je neispravan. <b>Postupak:</b> Neispravan akumulator ne sme više da se puni. Izvadite akumulator iz punjača.
Uključen	Uključen	<b>Temperaturna smetnja</b> Akumulator je prevruć (npr. direktna izloženost suncu) ili prehladan (ispod 0 °C) <b>Postupak:</b> Izvadite akumulator i čuvajte ga 1 dan na sobnoj temperaturi (cirka 20 °C).



Samo za zemlje EU

Ne bacajte elektro-alate u kućno smeće!

Shodno evropskoj smernici 2012/19/EG o starim električnim i elektronskim uređajima i primeni državnog prava, istrošeni elektro-alati mora da se odvojeno sakupe i eliminišu na ekološki primeren način u stanici za recikliranje.

Alternativa recikliranju prema zahtevima za povrat uređaja:

Vlasnik elektro-uređaja alternativno je obavezan da umesto povrata robe u slučaju predaje vlasništva učestvuje u stručnom eliminisanju elektro-uređaja. Stari uređaj može da se u tu svrhu prepusti i stanici za preuzimanje rabljenih uređaja koja će provesti odstranjivanje u smislu državnog zakona o reciklaži i otpadu. Zakonom nisu obuhvaćeni delovi pribora ugrađeni u stare uređaje i pomoćni materijali bez električnih elemenata.

Imajte u vidu da se punjive baterije i rasvetna tela (npr. sijalica) uklanjaju iz uređaja prilikom odlaganja.

Potpuno ili delimično štampanje ili umnožavanje dokumentacije i službenih papira koji su priloženi proizvodu dozvoljeno je samo uz izričitu saglasnost firme Einhell Germany AG.

Zadržavamo pravo na tehničke promene

## Informacije o servisu

U svim zemljama koje su navedene u našem garantnom listu, imamo kompetentne servisne partnere čije kontakte možete da nađete u garantnom listu. Oni su Vam na raspolaganju za sve slučajeve servisa kao što je popravak, briga oko rezervnih i habajućih delova ili kupovina potrošnih materijala.

Treba da imate u vidu da kod ovog proizvoda sledeći delovi podležu trošenju usled korišćenja ili prirodnom trošenju odnosno potrebni su kao potrošni materijal.

Kategorija	Primer
Brzoabajuci delovi*	Sablja, Akumulator
Potrošni materijal/ potrošni delovi*	Lanac testere
Neispravni delovi	

\* Nije obavezno da se nalazi u sadržaju isporuke!

U slučaju nedostataka ili grešaka molimo Vas da to prijavite na internet stranici [www.Einhell-Service.com](http://www.Einhell-Service.com). Obratite pažnju na tačan opis greške i u svakom slučaju odgovorite na sledeća pitanja:

- Da li je uređaj već jednom radio ispravno, ili je od samog početka neispravan?
- Da li ste uočili nešto pre pojave kvara (simptom pre kvara)?
- U čemu je, po vašem mišljenju, kvar u funkcionisanju uređaja (glavni simptom)?  
Opišite taj kvar.

## Garantni list

Poštovani kupče,  
naši proizvodi podležu strogoj kontroli kvaliteta. Ako ovaj uređaj ipak ne bi radio besprekorno, veoma nam je žao i molimo vas da se obratite našem servisu na adresu navedenu na ovom garantnom listu. Na raspolaganju smo vam takođe na navedenom telefonskom broju servisa. Za garantni zahtev važi sledeće:

1. Ovi garantni uslovi se isključivo odnose na potrošače, tj. fizička lica koja ovaj proizvod ne žele koristiti ni u okviru privredne delatnosti, niti u drugim samostalnim delatnostima. Ovi garantni uslovi regulišu dodatne garancije, koje dole naveden proizvođač garantuje zajedno sa zakonskom garancijom kupcima svojih novih uređaja. Ova garancija se ne odnosi na Vaše zakonske garantne zahteve. Naša garantna usluga za Vas je besplatna.
2. Garancija se isključivo odnosi na nedostatke novog uređaja dole navedenog proizvođača koji ste kupili, a koji su posledica grešaka na materijalu ili fabričkih grešaka; usluga je po našem izboru ograničena na uklanjanje takvih nedostataka na uređaju ili zamenu uređaja.  
Molimo da obratite pažnju na to da naši uređaji nisu podesni da se koriste za komercijalne, zanatske ili industrijske svrhe. Stoga se ugovor o garanciji neće realizovati, ako je uređaj u periodu garancije korišćen za komercijalne, zanatske ili industrijske svrhe, ili je bio izložen identičnom opterećenju.
3. Naša garancija ne obuhvata:
  - Štete na uređaju koje nastaju zbog nepridržavanja uputstava za montažu ili zbog nestručne instalacije, nepoštovanja uputstava za upotrebu (kao npr. zbog priključka na pogrešan napon strujne mreže ili vrstu struje) ili nepridržavanja odredbi za održavanje i bezbednosnih odredbi, ili zbog izlaganja uređaja nenormalnim uslovima okoline, ili zbog nedostatka nege i održavanja.
  - Štete na uređaju koje nastaju zbog zloupotrebe ili nestručne primene (kao npr. preopterećenje uređaja ili korišćenje nedozvoljenih namenskih alata ili pribora), zbog prodiranja stranih tela u uređaj (kao npr. pesak, kamenje ili prašina, transportna oštećenja), zbog primene sile ili spoljnih dejstvanja (npr. oštećenja zbog pada).
  - Štete na uređaju ili delovima uređaja čiji je uzrok prirodno trošenje upotrebom, uobičajeno ili ostalo trošenje.
4. Garantni rok iznosi 24 meseca, a počinje sa datumom kupovine uređaja. Garantni zahtevi stupaju na snagu pre isteka roka unutar dve sedmice nakon što ste primetili kvar. Stupanje garantnih zahteva na snagu nakon isteka garantnog roka je isključeno. Popravak ili zamena uređaja neće rezultovati produženjem garantnog roka, niti će zbog ove usluge za uređaj ili eventualno ugrađene rezervne delove stupiti na snagu novi garantni rok. To takođe važi kod korišćenja usluga na licu mesta.
5. Za zahtevanje garancije neispravan uređaj treba prijaviti na: [www.Einhell-Service.com](http://www.Einhell-Service.com). Molimo vas da držite spreman račun ili neki drugi dokaz o tome da ste kupili novi uređaj. Uređaji kojima neće biti priložen odgovarajući dokaz ili će biti poslani bez tablice s oznakom tipa, isključeni su iz realizacije garancije na osnovu nedostatka mogućnosti svrstavanja. Ako naša garancija obuhvata dotični kvar na uređaju, odmah ćemo vam poslati popravljen ili novi uređaj.

Podrazumeva se da ćemo vam uz nadoknadu troškova ukloniti kvarove na uređaju koje garancija ne obuhvata ili ih više ne obuhvata. Molimo vas da nam u tom slučaju pošaljete uređaj na adresu našeg servisa.

Upozoravamo na ograničenje ove garancije za habajuće, istrošene i neispravne delove u skladu s garantnim uslovima u ovim uputstvima za upotrebu.

### Niebezpieczeństwo!

Podczas użytkowania urządzenia należy przestrzegać wskazówek bezpieczeństwa w celu uniknięcia zranień i uszkodzeń. Z tego względu proszę dokładnie zapoznać się z instrukcją obsługi/ wskazówkami bezpieczeństwa. Proszę zachować instrukcję i wskazówki, aby można było w każdym momencie do nich wrócić. W razie przekazania urządzenia innej osobie, proszę wręczyć jej również instrukcję obsługi/ wskazówki bezpieczeństwa. Nie odpowiadamy za wypadki i uszkodzenia zaistniałe w wyniku nieprzestrzegania niniejszej instrukcji i wskazówek bezpieczeństwa.

### Objaśnienie symboli na urządzeniu (rys. 28):

1. Ostrzeżenie!
2. Stosować środki ochrony słuchu, oczu i głowy!
3. Chronić urządzenie przed deszczem i wilgocią!
4. Maksymalna długość cięcia pilarki na wysięgniku.
5. Śmiertelne niebezpieczeństwo na skutek porażenia prądem! Odstęp od przewodów energetycznych musi wynosić co najmniej 10 m!
6. Przed uruchomieniem urządzenia przeczytać instrukcję obsługi!
7. Nosić odpowiednie mocne obuwie!
8. Uważać na spadające i odrzucane przez urządzenie przedmioty!
9. Zachować bezpieczną odległość.
10. Kierunek ruchu łańcucha i zębów łańcucha pilarki na wysięgniku.
11. Nosić rękawice ochronne.

## 1. Wskazówki bezpieczeństwa

Właściwe wskazówki bezpieczeństwa znajdują się w załączonym zeszytce!

### Ostrzeżenie!

**Zapoznać się z treścią wszystkich wskazówek bezpieczeństwa, instrukcji, rysunków i danych technicznych danego elektronarzędzia.** Nieprzestrzeganie niżej wymienionych instrukcji może spowodować porażenie prądem, niebezpieczeństwo pożaru lub ciężkie obrażenia.

**Prosimy zachować na przyszłość wszystkie wskazówki bezpieczeństwa i instrukcje.**

Urządzenie nie jest przeznaczone do użytkowania przez osoby (włącznie z dziećmi) z ograniczonymi zdolnościami fizycznymi, sensorycznymi lub umysłowymi lub które mają niewystarczające doświadczenie lub wiedzę do momentu, aż nie zostaną pouczone lub przyuczone do użytkowania urządzenia przez osobę, która jest odpowiedzialna za ich bezpieczeństwo. Uważać na dzieci, żeby nie bawiły się urządzeniem.

## 2. Opis urządzenia i zakres dostawy

### 2.1 Opis urządzenia (rys. 1)

1. Akumulator
2. Uchwyt
3. Włącznik/wyłącznik
4. Blokada włącznika
5. Przycisk blokady regulacji nachylenia uchwyty
6. Nakrętka montażowa
7. Drażek
8. Pas na ramię z blokadą bezpieczeństwa
9. Uchwyt dodatkowy
10. Nakrętka ryglująca drążka teleskopowego 1
11. Drażek teleskopowy 1
12. Nakrętka ryglująca drążka teleskopowego 2
13. Drażek teleskopowy 2 z obudową silnika
14. Przycisk blokady regulacji nachylenia obudowy silnika
15. Zestaw montażowy piły łańcuchowej
16. Miecz
17. Łańcuch
18. Osłona miecza
21. Ładowarka

### 2.2 Zakres dostawy

Prosimy sprawdzić na podstawie podanego zakresu dostawy czy produkt jest kompletny. Jeżeli stwierdzono brak części, prosimy zwrócić się w ciągu 5 dni roboczych od zakupu produktu do naszego centrum serwisowego lub punktu zakupu urządzenia przedstawiając dowód zakupu. Prosimy wziąć pod uwagę umieszczoną w informacjach serwisowych na końcu tej instrukcji tabelę świadczeń gwarancyjnych.

- Otworzyć opakowanie i ostrożnie wyciągnąć urządzenie.
- Zdjąć opakowanie oraz zabezpieczenia do transportu (jeśli jest).
- Sprawdzić, czy dostawa jest kompletna.
- Sprawdzić, czy urządzenie i wyposażenie dodatkowe nie zostały uszkodzone w transporcie.

- W razie możliwości zachować opakowanie, aż do upływu czasu gwarancji.

#### **Niebezpieczeństwo!**

**Urządzenie i opakowanie nie są zabawkami!  
Dzieci nie mogą bawić się częściami z tworzywa sztucznego, folią i małymi elementami!  
Niebezpieczeństwo poślizgnięcia i uduszenia się!**

- Uchwyt (kompletny)
- Drażek z jednostką napędową (kompletny)
- Pas na ramię z blokadą bezpieczeństwa
- Zestaw montażowy piły łańcuchowej
- Miecz
- Łańcuch
- Ochrona miecza
- Akumulator (nie wchodzi w skład art. nr: 34.108.00, 34.108.10)
- Ładowarka (nie wchodzi w skład art. nr: 34.108.00, 34.108.10)
- Oryginalna instrukcja obsługi
- Wskazówki bezpieczeństwa

### **3. Zastosowanie zgodne z przeznaczeniem**

#### **Pilarka na wysięgniku (piła łańcuchowa na wysięgniku teleskopowym)**

Zestaw montażowy piły łańcuchowej wolno montować wyłącznie na głowicy silnika dostarczonej z urządzeniem.

Piła łańcuchowa na wysięgniku teleskopowym przeznaczona jest do usuwania pojedynczych gałęzi na drzewach. Nie nadaje się do większych prac pilarskich, ścinki drzew ani do cięcia materiałów innych niż drewno.

Urządzenie używać tylko zgodnie z jego przeznaczeniem. Każde użycie, odbiegające od opisanego w niniejszej instrukcji jest niezgodne z przeznaczeniem urządzenia. Za powstałe w wyniku niewłaściwego użytkownika szkody lub zranienia odpowiedzialność ponosi użytkownik/ właściciel, a nie producent.

Proszę pamiętać o tym, że nasze urządzenie nie jest przeznaczone do zastosowania zawodowego, rzemieślniczego lub przemysłowego. Umowa gwarancyjna nie obowiązuje, gdy urządzenie było stosowane w zakładach rzemieślniczych, przemysłowych lub do podobnych działalności.

### **4. Dane techniczne**

Długość miecza: ..... 200 mm  
Maks. długość cięcia: ..... 170 mm  
Podziałka łańcucha: ..... 3/8" 33 zęby  
Grubość łańcucha: ..... (0,050") 1,3 mm  
Koło łańcuchowe: ..... 6 zębów, 3/8"  
Prędkość cięcia przy nominalnej liczbie obrotów: ..... 3,76 m/s  
Pojemność zbiornika oleju ..... 125 cm<sup>3</sup>  
Waga netto bez osprzętu: ..... 3,4 kg  
Łańcuch: ..... Oregon 91P033X  
Miecz: ..... Oregon 080NDEA041 (520089)  
Klasa ochronności: ..... III

#### **Akumulator litowo-jonowy**

Napięcie: ..... 18 V DC  
Pojemność: ..... 3,0 Ah  
Czas ładowania: ..... 1,0 h

#### **Ładowarka**

Napięcie wejściowe: ..... 200-250 V ~ 50-60 Hz  
Pobierana moc: ..... 72 W  
Napięcie wyjściowe: ..... 20 V DC.  
Prąd wyjściowy: ..... 3 A

#### **Niebezpieczeństwo!**

##### **Hałas i wibracje**

Hałas i wibracje zostały zmierzone zgodnie z normą ISO 22868.

Poziom ciśnienia akustycznego  $L_{pA}$  .. 81,05 dB(A)  
Współczynnik niepewności  $K_{pA}$  ..... 3 dB  
Zmierzony poziom mocy akustycznej  $L_{WA}$  ..... 98,23 dB(A)  
Odchylenie  $K_{WA}$  ..... 3 dB  
Gwarantowany poziom mocy akustycznej  $L_{WA}$  ..... 102 dB(A)

#### **Stosować ochronniki słuchu.**

Oddziaływanie hałasu może spowodować utratę słuchu.

Wartości całkowite drgań (suma wektorowa 3 kierunków) zostały zmierzone zgodnie z normą ISO 22867.

#### **Uchwyt pod obciążeniem**

Wartość emisji drgań  $a_h = 0,947 \text{ m/s}^2$   
Odchylenie  $K = 1,5 \text{ m/s}^2$



Podane wartości emisji drgań i emisji hałasu zostały zmierzone według znormalizowanych procedur i mogą służyć jako podstawa do porównywania urządzeń elektrycznych. Mogą one być wykorzystywane również do wstępnej oceny obciążeń.

#### Ostrzeżenie!

Faktyczne wartości emisji drgań i hałasu podczas pracy z urządzeniem mogą odbiegać od podanych wartości i zależą ona od sposobu użytkowania elektronarzędzia, w szczególności od właściwości przedmiotu, który poddawany jest obróbce.

W oparciu o szacowaną ekspozycję na działanie drgań w danych warunkach pracy ustalić niezbędne środki bezpieczeństwa konieczne do ochrony osoby obsługującej urządzenie. Należy uwzględnić przy tym wszystkie etapy cyklu pracy, w tym również czas, w którym urządzenie pozostaje wyłączone oraz czas, w którym pracuje bez obciążenia.

Należy podjąć wszelkie starania, aby utrzymać wartość wibracji i hałasu na jak najniższym poziomie. Przykładowo jako środki dla zmniejszenia ekspozycji na działanie wibracji służą: noszenie rękawic podczas pracy z narzędziem, ograniczenie czasu pracy i stosowanie wyłącznie osprzętu, który znajduje się w dobrym stanie technicznym.

#### Ograniczać powstawanie hałasu i wibracji do minimum!

- Używać wyłącznie urządzeń bez uszkodzeń.
- Regularnie czyścić urządzenie.
- Dopasować własny sposób pracy do urządzenia.
- Nie przeciążać urządzenia.
- W razie potrzeby kontrolować urządzenie.
- Nie włączać urządzenia, jeśli nie będzie używane.
- Nosić rękawice ochronne.

## 5. Przed uruchomieniem

**Niebezpieczeństwo!** Zamontować akumulator dopiero po zakończeniu montażu urządzenia i wykonaniu wszystkich ustawień. Aby zapobiec obrażeniom należy zawsze podczas prac na urządzeniu nosić rękawice ochronne. Ostrożnie rozpakować wszystkie części i sprawdzić, czy dostarczone urządzenie jest kompletne (rys. 1).

### 5.1 Ogólny montaż

- Rys. 2-3: Nasadzić drążek (7) na obudowę uchwytu (2a) aż do zgrubienia (7a) i przymocować go przy pomocy nakrętki montażowej (6).
- Rys. 4: Zahaczyć karabińczyk (A) pasa na ramię (8) w mocowaniu pasa (B).
- Rys. 4a: Dodatkowy uchwyt składa się z uchwytu (N), śruby z łbem sześciokątnym (P) oraz blokady (F). Należy go zamontować na mocowaniu uchwytu (U) tak jak przedstawiono na rysunku. W tym celu wsadzić śrubę z łbem sześciokątnym (P) w uchwyt (N) i przykręcić go mocno do blokady (F).

### 5.2 Montaż zestawu montażowego piły łańcuchowej (eksploatacja jako pilarka na wysięgniku)

#### 5.2 a Montaż miecza i łańcucha

- Odkręcić śrubę mocującą (C) pokrywę koła łańcuchowego (rys. 5).
- Zdjąć pokrywę koła łańcuchowego.
- Włożyć łańcuch w rowek dokoła miecza tak jak przedstawiono na rysunku (rys. 6 / poz. E).
- Włożyć miecz i łańcuch w mocowanie w pile łańcuchowej tak jak przedstawiono na rys. 7. Przeciągnąć łańcuch wokół zębniaka (rys. 7 / poz. K).
- Nałożyć pokrywę koła łańcuchowego i zamocować ręcznie dokręcając śrubę mocującą (rys. 8 / poz. C).

Śrubę mocującą należy mocno dokręcić dopiero po wyregulowaniu naciągu łańcucha (patrz punkt 5.2.b).

#### 5.2 b Napinanie łańcucha

**Ostrożnie!** Przed przystąpieniem do kontroli i regulacji urządzenia należy zawsze najpierw wyjąć z niego akumulator. Aby zapobiec obrażeniom należy zawsze podczas prac na pile łańcuchowej nosić rękawice ochronne.

- Poluzować o kilka obrotów śrubę mocującą (c) pokrywę koła łańcuchowego (rys. 5).
- Wyregulować naciąg łańcucha przy pomocy śruby napinania łańcucha (rys. 9 / poz. D). Obrót w prawo zwiększa napięcie łańcucha, obrót w lewo zmniejsza napięcie łańcucha. Łańcuch jest prawidłowo napięty, jeżeli w połowie długości miecza można go podnieść o ok. 2 mm (rys. 10).
- Przykręcić mocno śrubę mocującą (C) pokrywę koła łańcuchowego (rys. 8).

**Wskazówka!** Wszystkie ogniwa łańcucha muszą leżeć poprawnie w rowku prowadzącym miecza.

Wskazówki odnośnie napinania łańcucha:  
 Łańcuch musi być prawidłowo napięty, aby możliwa była bezpieczna eksploatacja urządzenia. Optymalny naciąg łańcucha można rozpoznać po tym, że po środku miecza łańcuch można podnieść o 2 mm. Ponieważ podczas cięcia łańcuch się rozgrzewa, co z kolei powoduje zmianę jego długości, należy nie rzadziej niż co 10 minut sprawdzać, czy łańcuch jest prawidłowo napięty i w razie potrzeby go wyregulować. Odnosi się to w szczególności do nowych łańcuchów. Po zakończeniu pracy należy poluzować łańcuch, ponieważ na skutek schłodzenia się skurczy. W ten sposób można zapobiec uszkodzeniom łańcucha.

### 5.2 c Smarowanie łańcucha

**Ostrożnie!** Przed przystąpieniem do kontroli i regulacji urządzenia należy zawsze najpierw wyjąć z niego akumulator. Aby zapobiec obrażeniom należy zawsze podczas prac na pile łańcuchowej nosić rękawice ochronne.

**Wskazówka!** Nigdy nie używać łańcucha bez oleju do łańcuchów pił mechanicznych! Używanie piły łańcuchowej bez odpowiedniego oleju lub przy poziomie oleju poniżej wziernika prowadzi do uszkodzeń piły łańcuchowej!

**Wskazówka!** Uwzględnić warunki temperaturowe: W zależności od temperatury otoczenia może być konieczne użycie środków smarnych o całkowicie odmiennej lepkości. W niskich temperaturach konieczne jest użycie rzadkich olejów (niska lepkość), aby wytworzyła się wystarczająca warstwa smaru. Ten sam olej użyty latem pod wpływem wyższych temperatur rozrzedziłby się jeszcze bardziej. Spowodowałoby to przerwanie warstwy smaru i w konsekwencji przegrzanie i uszkodzenie łańcucha. Oprócz tego olej smary może się spalić, co może być przyczyną dodatkowej emisji substancji szkodliwych.

### Napełnianie zbiornika oleju (rys. 11):

- Postawić pilę łańcuchową na równej powierzchni.
- Oczyszczyć obszar wokół korka zbiornika oleju (rys. 31) i następnie odkręcić korek.
- Napełnić zbiornik (rys. 30) olejem do łańcuchów pił mechanicznych. Uważać, aby do zbiornika nie dostały się żadne zanieczyszczenia, ponieważ mogłyby spowodować zatkanie się dyszy olejowej.
- Zakręcić korek zbiornika oleju (poz. 31).

Po zamontowaniu zestawu montażowego piły mechanicznej bądź jeśli urządzenie nie będzie używane należy na zamontowany miecz z łańcuchem nałożyć osłonę miecza (rys. 1 / poz. 18), aby zapobiec ewentualnym obrażeniom.

### 5.3 Regulacja uchwytu dodatkowego (rys. 12-13)

#### a) Regulacja nachylenia uchwytu dodatkowego

Zwolnić (a) blokadę (F). Ustawić żądane nachylenie uchwytu dodatkowego (9). Zaciśnąć (b) blokadę (F).

#### b) Przesuwanie uchwytu dodatkowego

Zwolnić (a) blokadę (H) i przesunąć uchwyt dodatkowy (9) w żądane położenie. Zaciśnąć (b) blokadę (H).

### 5.4 Zakładanie pasa na ramię

**Ostrzeżenie!** Zawsze podczas pracy nosić pas na ramię. Zawsze przed rozpięciem lub poluzowaniem pasa na ramię wyłączyć urządzenie. Ryzyko obrażeń!

1. Zahaczyć karabińczyk (rys. 4 / poz. A) w mocowaniu pasa.
2. Przełożyć pas (rys. 14 / poz. 8) przez ramię.
3. Wyregulować długość pasa tak, aby mocowanie pasa znajdowało się na wysokości bioder (rys. 14).
4. Pas na ramię wyposażony jest w sprzączkę. Gdy konieczne jest szybko odłożyć urządzenie należy ścisnąć haczyki sprzączki (rys. 15).
5. Aby zmienić położenie pasa na urządzeniu należy przycisnąć do siebie oba metalowe oczka (rys. 4 / poz. L/M) i przesunąć mocowanie pasa wzdłuż drążka.

### 5.5 Regulacja nachylenia uchwytu (rys. 16)

Nacisnąć obydwie przyciski blokujące (5) i ustawić nachylenie uchwytu (2) w wybranej z 4 pozycji.

### 5.6 Regulacja nachylenia obudowy silnika (rys. 17)

Nacisnąć obydwie przyciski blokujące (14) i ustawić nachylenie obudowy silnika (13a) w jednej z 7 pozycji.

### 5.7 Regulacja drążków teleskopowych (rys. 18)

1. Przekręcić w lewo nakrętki ryglujące drążka teleskopowego (10+12), aby je poluzować.
2. Wyciągnąć drążki teleskopowe (11+13) odpowiednio do danej wysokości pracy.

- Przekręcić w prawo nakrętki ryglujące drążków teleskopowych (10+12), aby je z powrotem dokręcić.

### 5.8 Montaż zestawu montażowego piły łańcuchowej na głowicy silnika (rys. 19-20)

Aby zapobiec ewentualnym obrażeniom osłona miecza musi być nałożona na zamontowany miecz z łańcuchem.

- Ustawić zestaw montażowy piły łańcuchowej i głowicę silnika w taki sposób, aby strzałki na obydwu elementach znajdowały się naprzeciwko siebie.
- Docisnąć zestaw montażowy piły łańcuchowej do głowicy silnika. Powoduje to przesunięcie przycisku blokady (R) w prawo. Przekręcić zestaw montażowy piły łańcuchowej w prawo. Zestaw montażowy piły łańcuchowej blokuje się wówczas na głowicy silnika i jest zamontowany. Przycisk blokady (R) zostaje przy tym przesunięty w lewo.

### 5.9 Przekręcanie zestawu montażowego piły łańcuchowej na głowicy silnika o 90° (rys. 21)

Aby zapobiec ewentualnym obrażeniom osłona miecza musi być nałożona na zamontowany miecz z łańcuchem.

- Pociągnąć przycisk blokady (R) w prawo.
- Przekręcić zestaw montażowy piły łańcuchowej o 90° w lewo. Zestaw montażowy piły łańcuchowej blokuje się wówczas na głowicy silnika i jest zamontowany.

### 5.10 Demontaż zestawu montażowego piły łańcuchowej z głowicy silnika (rys. 23-24)

Aby zapobiec ewentualnym obrażeniom osłona miecza musi być nałożona na zamontowany miecz z łańcuchem.

- Pociągnąć przycisk blokady (R) w prawo.
- Przekręcić zestaw montażowy piły łańcuchowej tak mocno, aż strzałki na głowicy silnika i zestawie montażowym piły łańcuchowej będą się znajdowały naprzeciwko siebie i będzie można zdjąć zestaw montażowy.

### 5.11 Montaż akumulatora (rys. 22 - 23)

Nacisnąć przycisk blokady (T) akumulatora tak jak pokazano na rys. 22 i wsunąć akumulator w jego mocowanie. Jak tylko akumulator znajdzie się w pozycji pokazanej na rys. 23 przycisk blokady powinien się zatrzasnąć! Wymontowanie akumulatora odbywa się w odwrotnej kolejności.

### 5.12 Ładowanie akumulatora (rys. 23-24)

- Wyjąć akumulator z urządzenia. W tym celu przycisnąć przycisk blokady (T).
- Sprawdzić, czy napięcie na tabliczce znamionowej ładowarki jest zgodne z napięciem sieciowym. Włożyć wtyczkę zasilania ładowarki (21) do gniazdka. Zielona dioda LED zaczyna migać.
- Włożyć akumulator (1) do ładowarki (21).
- W tabeli w punkcie „Wskazania diod na ładowarce” objaśniono znaczenie wskaźnika diod na ładowarce.

Podczas ładowania akumulator może nieco się nagrzać. Jest to normalne zjawisko.

Jeśli ładowanie akumulatora nie jest możliwe, proszę sprawdzić,

- czy jest napięcie w gniazdku
- czy styk na kontaktach ładowarki jest prawidłowy.

Jeśli ładowanie akumulatora nadal nie jest możliwe, prosimy przestać na adres naszego serwisu obsługi klientów

- ładowarkę
- oraz akumulator.

**Aby zapewnić odpowiednią przesyłkę urządzenia, prosimy skontaktować się z naszym serwisem obsługi klienta lub punktem sprzedaży, w którym nabyto urządzenie.**

**Przy wysyłce lub utylizacji akumulatorów lub urządzeń akumulatorowych zwracać uwagę na to, aby były pojedynczo zapakowane w plastikowy worek, aby uniknąć zwarcia i pożaru!**

Odpowiednie i regularne ładowanie akumulatora zapewnia jego długą żywotność. Ładowanie jest konieczne, jeśli stwierdzi się, że moc urządzenia się zmniejsza. Nie rozładowywać całkowicie akumulatora. Prowadzi to do uszkodzenia akumulatora!

### 5.13 Wskaźnik poziomu naładowania akumulatora (rys. 24a)

Przycisnąć przełącznik wskaźnika poziomu naładowania akumulatora (A). Wskaźnik poziomu naładowania akumulatora (B) sygnalizuje stan naładowania akumulatora za pomocą 3 diod LED.

**Wszystkie 3 diody LED się świecą:**  
Akumulator jest całkowicie naładowany.

### Świecą się 1 lub 2 diody LED

Wystarczający do pracy poziom naładowania akumulatora.

#### 1 dioda LED miga:

Akumulator jest rozładowany, należy naładować akumulator.

#### Wszystkie diody LED migają:

Temperatura akumulatora poniżej wartości minimalnej. Odłączyć akumulator od ładowarki i pozostawić go na jeden dzień w temperaturze pokojowej. Jeżeli błąd się powtórzy, oznacza to, że akumulator został głęboko rozładowany i jest uszkodzony. Wyjąć akumulator z urządzenia. Zabrania się używania lub ładowania uszkodzonych akumulatorów.

## 6. Eksploatacja

Przestrzegać obowiązujących przepisów prawa dotyczących hałasu. Mogą one różnić się w zależności od kraju i regionu.

**Ostrożnie!** Zawsze podczas pracy nosić pas na ramię. Zawsze przed rozpięciem lub poluzowaniem pasa na ramię wyłączyć urządzenie. Ryzyko obrażeń!

Założyć pas na ramię tak jak opisano powyżej, zamontować żądany zestaw montażowy i wykonać ustawienia urządzenia odpowiednio do potrzeb.

#### Włączanie / wyłączenie

##### Włączenie

- Trzymać urządzenie oburącz (kciuk pod uchwytem dodatkowym)
- Przesunąć do przodu blokadę włącznika (rys. 3 / poz. 4) i przytrzymać w tym położeniu.
- Włączyć urządzenie włącznikiem/ wyłącznikiem (rys. 3 / poz. 3). Zwolnić blokadę włącznika.

##### Wyłączenie

Zwolnić włącznik/wyłącznik (rys. 3 / poz. 3).

## 7. Praca z zestawem montażowym piły łańcuchowej

### Przygotowania

Aby zapewnić bezpieczeństwo pracy należy przed każdym użyciem i w razie jakichkolwiek

uszkodzeń sprawdzić następujące punkty:

#### Stan piły łańcuchowej

Przed przystąpieniem do pracy z piłą łańcuchową sprawdzić czy obudowa, przewód zasilania, łańcuch i miecz nie są uszkodzone. Nigdy nie uruchamiać uszkodzonego urządzenia!

#### Zbiornik na olej

Poziom oleju w zbiorniku. Również podczas pracy należy sprawdzać, czy w zbiorniku znajduje się wystarczająca ilość oleju. Nigdy nie używać piły bez oleju lub jeżeli jego poziom spadł poniżej oznaczenia „MIN”, ponieważ grozi to uszkodzeniami piły łańcuchowej.

Pełen zbiornik oleju wystarcza na około 20 minut, zależnie od obciążenia i wykonywanych przerw w pracy.

#### Łańcuch

Napięcie łańcucha i stan ostrzy. Im ostrzejszy łańcuch, tym lżej i precyzyjniej można obsługiwać piłę łańcuchową. Odnosi się to również do naciągu łańcucha. Ze względu na własne bezpieczeństwo podczas pracy należy nie rzadziej niż co 10 minut sprawdzać, czy łańcuch jest prawidłowo napięty. W szczególności nowe łańcuchy szybciej się rozciągają.

#### Odzież ochronna

Zawsze nosić odpowiednią, przylegającą do ciała odzież ochronną (spodnie ochronne dla pilarzy, rękawice i obuwie ochronne).

#### Ochronniki słuchu i okulary ochronne.

Nosić kask ochronny z wbudowaną ochroną słuchu i twarzy. Chroni on przed spadającymi konarami i odrzucanymi przed urządzenie gałęziami.

#### Bezpieczeństwo pracy

- Ze względu na bezpieczeństwo pracy konieczne jest zachowanie kąta pracy nieprzekraczającego 60°.
- Nigdy nie stać pod przeznaczonym do ścięcia konarem.
- Zachować szczególną ostrożność podczas cięcia napiętych konarów i łatwo rozwarstwiającego się drewna.
- Niebezpieczeństwo obrażeń na skutek spadających gałęzi i wyrzuconych z urządzenia odłamków drewna!
- Podczas pracy z urządzeniem w obszarze zagrożenia nie powinny znajdować się nigdy inne osoby ani zwierzęta.

- W razie kontaktu z linią wysokiego napięcia urządzenie nie jest chronione przed porażeniem prądem. Zachować co najmniej 10 m odstęp od przewodów elektrycznych. Śmiertelne niebezpieczeństwo na skutek porażenia prądem!
- Podczas pracy na zboczach należy zawsze stać powyżej lub z boku ciętej gałęzi.
- Urządzenie zawsze trzymać jak najbliżej ciała. Pozwala to na lepsze zachowanie równowagi.

#### Techniki cięcia

- Podczas ścinania gałęzi urządzenie powinno się znajdować pod kątem maksymalnie 60° do poziomu, aby spadająca gałąź nie trafiła osoby pracującej z urządzeniem (rys. 27).
- Zawsze najpierw ucinąć dolne gałęzie drzewa. Ułatwia to spadanie ucinanych gałęzi.
- Po zakończeniu cięcia piła nagle przestaje opierać się o ucinany konar i z tego powodu waga piły, którą odczuwa obsługujący urządzenie, gwałtownie się zwiększa. Grozi to utratą kontroli nad piłą.
- Piłę należy wyjmować z nacięcia tylko jeżeli łańcuch pracuje. Zapobiega to zaklinowaniu się urządzenia.
- Nigdy nie piłować wierzchołkiem miecza.
- Nigdy nie ciąć zgrubiałej nasady konaru. Utrudnia to gojenie się ran na drzewie.

#### Ucinanie drobnych gałęzi (rys. 25):

Przyłożyć powierzchnię piły do gałęzi. Zmniejsza to gwałtowny ruch piły przy nacinaniu. Wywierając lekki nacisk przeprowadzić piłę od góry do dołu przez gałąź.

#### Ucinanie większych i dłuższych konarów (rys. 26):

Podczas ścinania większych konarów należy wykonać cięcie odciążające.

Najpierw górną stroną miecza przeciąć od dołu do góry 1/3 średnicy konaru (a). Następnie dolną stroną miecza ciąć od góry do dołu w stronę pierwszego nacięcia (b).

Dłuższe konary należy odcinać etapami tak, aby zachować pełną kontrolę nad ich spadaniem.

#### Odbicie

Odbicie polega na gwałtownym odrzuceniu i poderwaniu piły łańcuchowej podczas pracy. Przyczyną jest najczęściej dotknięcie obrabianego przedmiotu czubkiem miecza lub zablokowanie łańcucha.

Podczas odbicia na urządzenie działają

gwałtownie duże siły. Z tego powodu piła przeważnie reaguje w sposób niekontrolowany. Częstym skutkiem są bardzo ciężkie obrażenia osoby pracującej z urządzeniem lub innych osób znajdujących się w pobliżu. Niebezpieczeństwo odbicia jest szczególnie wysokie, jeżeli przykładą się piłę wierzchołkiem miecza, ponieważ tam efekt dźwigni jest najsilniejszy. Z tego powodu zaleca się przykładać piłę jak najbardziej poziomo.

#### Ostrzeżenie!

- Zawsze pamiętać o zachowaniu odpowiedniego naciągu łańcucha!
- Używać wyłącznie pił łańcuchowych w nienagannym stanie technicznym!
- Pracować wyłącznie z prawidłowo zaostrozonym łańcuchem!
- Nie ciąć nigdy górną krawędzią ani wierzchołkiem miecza!
- Piłę łańcuchową zawsze trzymać mocno oburącz!

#### Cięcie naprężonego drewna

Cięcie drewna, które jest naprężone, wymaga zawsze zachowania szczególnej ostrożności! Drewno w stanie naprężenia, które uwalniane jest z naprężenia przez cięcie, reaguje często w sposób całkowicie niekontrolowany. Grozi to bardzo ciężkimi a nawet śmiertelnymi obrażeniami. Tego rodzaju prace powinny być wykonywane wyłącznie przez odpowiednio wykształconych specjalistów.

## 8. Czyszczenie, konserwacja i zamawianie części zamiennych

### Niebezpieczeństwo!

Przed wszystkimi pracami związanymi z czyszczeniem i konserwacją wyjąć akumulator

#### 8.1 Czyszczenie

- Należy regularnie czyścić mechanizm napinania czyszcząc go sprężonym powietrzem lub szczotką. Nie używać żadnych narzędzi do czyszczenia urządzenia.
- Aby bezpiecznie trzymać w dłoniach narzędzie, uchwyty nie powinny być nigdy zabrudzone olejem.
- Jeżeli piła łańcuchowa przez dłuższy czas nie będzie używana, należy opróżnić zbiornik oleju. Łańcuch i miecz zanurzyć na chwilę w kąpiel olejową i następnie owinąć w papier olejowany.

- Nigdy nie czyścić urządzenia zanurzając go w wodzie lub innych cieczach.
- Zabrudzenia, które nagromadziły się na osłonach ochronnych, należy usuwać szczotką.
- Urządzenia zabezpieczające, szczeliny wentylacyjne i obudowa silnika powinny być w miarę możliwości zawsze wolne od pyłu i zanieczyszczeń. Urządzenie wytrzeć czystą ściereczką lub przedmuchać sprężonym powietrzem o niskim ciśnieniu.
- Zaleca się czyszczenie urządzenia bezpośrednio po każdorazowym użyciu.
- Urządzenie czyścić regularnie wilgotną ściereczką z niewielką ilością szarego mydła. Nie używać żadnych środków czyszczących ani rozpuszczalników; mogą one uszkodzić części urządzenia wykonane z tworzywa sztucznego. Należy uważać, aby do wnętrza urządzenia nie dostała się woda. Wniknięcie wody do urządzenia podwyższa ryzyko porażenia prądem.

## 8.2 Konserwacja

### Zestaw montażowy piły łańcuchowej Wymiana łańcucha i miecza

Jeżeli rowek prowadnicy miecza przedstawia widoczne ślady zużycia, konieczna jest wymiana miecza na nowy. W tym celu postępować według wskazówek umieszczonych w rozdziale „Montaż miecza i łańcucha“!

### Kontrola automatycznego smarowania łańcucha

Regularnie kontrolować prawidłowe działanie automatycznego smarowania łańcucha, aby zapobiec przegrzaniu i związanym z nim uszkodzeniom miecza i łańcucha. Skierować czubek miecza w stronę płaskiej powierzchni (deska, ucięty kawałek drzewa) i uruchomić piłę łańcuchową. Automatyczne smarowanie łańcucha działa prawidłowo, jeśli będzie widoczny coraz większy ślad oleju. Jeżeli nie ma widocznego śladu oleju, należy postępować według wskazówek podanych w rozdziale „Wyszukiwanie usterek“! Jeżeli te wskazówki okażą się niewystarczające, należy skierować się do punktu serwisu producenta lub odpowiednio wykwalifikowanego warsztatu.

**Wskazówka!** Nie dotykać przy tym powierzchni. Zachować zawsze odpowiedni odstęp bezpieczeństwa (ok. 20 cm).

### Ostrzenie łańcucha

Wydajna praca z piłą łańcuchową jest możliwa tylko wtedy, gdy łańcuch jest ostry i w dobrym stanie technicznym. Zmniejsza to również niebezpieczeństwo odbicia. Ostrzenie łańcucha można zlecić w dowolnym autoryzowanym punkcie sprzedaży. Nigdy nie próbować samego naostrzyć łańcucha, jeżeli nie posiada się odpowiednich narzędzi oraz odpowiedniego doświadczenia.

### 8.3 Zamawianie części wymiennych:

Podczas zamawiania części zamiennych należy podać następujące dane:

- Typ urządzenia
- Numer artykułu urządzenia
- Numer identyfikacyjny urządzenia
- Numer części zamiennej

Aktualne ceny artykułów i informacje znajdują się na stronie: [www.Einhell-Service.com](http://www.Einhell-Service.com)

## 9. Utylizacja i recykling

Sprzęt umieszczony jest w opakowaniu zapobiegającym uszkodzeniom w czasie transportu. Opakowanie jest surowcem i nadaje się do powtórnego użytku lub do recyklingu. Urządzenie oraz jego osprzęt składają się z różnych rodzajów materiałów, jak np. metal i tworzywa sztuczne. Nie wyrzucać uszkodzonych urządzeń do śmietnika! W celu odpowiedniej utylizacji należy oddać urządzenie do specjalistycznego punktu zbiórki odpadów. Informacji o specjalistycznych punktach zbiórki odpadów udziela administracja komunalna.

## 10. Przechowywanie

Urządzenie i wyposażenie dodatkowe przechowywać w miejscu ciemnym, suchym i wolnym od przemarzania, zabezpieczyć przed dziećmi. Optymalna temperatura przechowywania 5 do 30°C. Przechowywać urządzenie w oryginalnym opakowaniu.

## 11. Wyszukiwanie usterek

### Niebezpieczeństwo!

Przed przystąpieniem do wyszukiwania usterek wyłączyć urządzenie i wyjąć akumulator.

Na wypadek wystąpienia nieprawidłowości w funkcjonowaniu maszyny, w poniższej tabeli zamieszczono symptomy usterek oraz opisano sposób ich usunięcia. Jeżeli nie udało się zlokalizować i usunąć źródła problemu należy zwrócić o pomoc do warsztatu serwisowego.

Usterka	Możliwa przyczyna	Sposób usunięcia
Urządzenie nie działa	<ul style="list-style-type: none"> <li>- Rozładowany akumulator</li> <li>- Akumulator jest włożony nieprawidłowo</li> </ul>	<ul style="list-style-type: none"> <li>- Naładować akumulator</li> <li>- Wyjąć akumulator i włożyć z powrotem</li> </ul>
Urządzenie pracuje w sposób przerywany	<ul style="list-style-type: none"> <li>- Zewnętrzny styk chwiejny</li> <li>- Wewnętrzny styk chwiejny</li> <li>- Uszkodzony włącznik/wyłącznik</li> </ul>	<ul style="list-style-type: none"> <li>- Skontaktować się z autoryzowanym serwisem</li> <li>- Skontaktować się z autoryzowanym serwisem</li> <li>- Skontaktować się z autoryzowanym serwisem</li> </ul>
Łańcuch tnący nie naoliwiony	<ul style="list-style-type: none"> <li>- Brak oleju w pojemniku</li> <li>- Zatkane odpowietrzanie w zamknięciu zbiornika oleju</li> <li>- Zatkany kanał wypływu oleju</li> </ul>	<ul style="list-style-type: none"> <li>- Napęścić olej</li> <li>- Wyczyścić zamknięcie zbiornika oleju</li> <li>- Wyczyścić kanał wypływu oleju</li> </ul>
Łańcuch/szyny prowadzące nagrzane	<ul style="list-style-type: none"> <li>- Brak oleju w pojemniku</li> <li>- Zatkane odpowietrzanie w zamknięciu zbiornika oleju</li> <li>- Zatkany kanał wypływu oleju</li> <li>- Stępiony łańcuch</li> </ul>	<ul style="list-style-type: none"> <li>- Napęścić olej</li> <li>- Wyczyścić zamknięcie zbiornika oleju</li> <li>- Wyczyścić kanał wypływu oleju</li> <li>- Łańcuch naostrzyć lub wymienić</li> </ul>
Piła łańcuchowa szarpie, wibruje i niewłaściwie tnie	<ul style="list-style-type: none"> <li>- Za luźne napięcie łańcucha</li> <li>- Stępiony łańcuch</li> <li>- Zużyty łańcuch</li> <li>- Oczka łańcucha tnącego ustawione w złym kierunku</li> </ul>	<ul style="list-style-type: none"> <li>- Ustawić napięcie łańcucha</li> <li>- Łańcuch naostrzyć lub wymienić</li> <li>- Wymienić łańcuch</li> <li>- Zamontować na nowo łańcuch tnący z odpowiednim ustawieniem</li> </ul>

## 12. Wskazania diod na ładowarce

Stan diod		Znaczenie i postępowanie
Czerwona dioda LED	Zielona dioda LED	
nie świeci się	miga	<b>Stan gotowości</b> Ładowarka podłączona jest do sieci i znajduje się w stanie gotowości. Brak akumulatora w ładowarce.
świeci się	nie świeci się	<b>Ładowanie</b> Trwa ładowanie akumulatora w przyspieszonym trybie. Informacje odnośnie czasu ładowania znajdują na ładowarce. Wskazówka! W zależności od aktualnego poziomu naładowania akumulatora faktyczny czas ładowania może odbiegać od podanego.
nie świeci się	świeci się	<b>Akumulator jest naładowany i jest gotowy do użytku. (READY TO GO)</b> Następnie ładowarka przełącza się automatycznie na proces ładowania ochronnego, który trwa aż do całkowitego naładowania akumulatora. Aby akumulator się całkowicie naładował należy pozostawić go na ok. 15 minut dłużej na ładowarce. <b>Postępowanie:</b> Wyjąć akumulator z ładowarki. Odłączyć ładowarkę od zasilania.
miga	nie świeci się	<b>Ładowanie adaptacyjne</b> Ładowarka pracuje w trybie ładowania ochronnego. Z przyczyn bezpieczeństwa proces ładowania akumulatora jest wolniejszy i trwa dłużej niż podany czas. Może to wystąpić z następujących przyczyn: - Od ostatniego ładowania akumulatora upłynęło bardzo dużo czasu. - Temperatura akumulatora wykracza poza zalecany zakres. <b>Postępowanie:</b> Mimo to dalsze ładowanie akumulatora jest możliwe; zaczekać, aż zakończy się proces ładowania.
miga	miga	<b>Błąd</b> Nie jest możliwe naładowanie akumulatora. Akumulator jest uszkodzony. <b>Postępowanie:</b> Zabrania się ładowania uszkodzonych akumulatorów. Wyjąć akumulator z ładowarki.
świeci się	świeci się	<b>Nieprawidłowa temperatura</b> Temperatura akumulatora jest za wysoka (np. pod wpływem bezpośredniego promieniowania słonecznego) lub za niska (poniżej 0° C) <b>Postępowanie:</b> Wyjąć akumulator z ładowarki i pozostawić go na jeden dzień w temperaturze pokojowej (ok. 20° C).





Tylko dla krajów Unii Europejskiej

Nie wyrzucać elektronarzędzi do śmieci!

Według europejskiej dyrektywy 2012/19/EG o starych urządzeniach elektrycznych i elektronicznych oraz włączenia ich do prawa krajowego, zużyte elektronarzędzia należy zbierać oddzielnie i oddawać do punktu zbiórki surowców wtórnych.

Alternatywa recyklingu wobec obowiązku zwrotu urządzenia:

Właściciel elektronarzędzi w przypadku przekazania własności, jest zobowiązany, zamiast odesłania, do współudziału we właściwym przetworzeniu. Stare urządzenie może być dostarczone do punktu zbiorczego, który przeprowadza eliminację w myśl krajowego obiegu gospodarczego i ustawy o odpadach. Nie dotyczy to osprzętu i środków pomocniczych załączonych do starego urządzenia, które nie mają części elektrycznych.

Należy pamiętać o tym, aby przed oddaniem urządzenia do utylizacji wyjąć z niego akumulatory i elementy oświetleniowe (np. żarówkę).

Przedruk lub innego rodzaju powielanie dokumentacji wyrobów oraz dokumentów towarzyszących, nawet w fragmentach dopuszczalne jest tylko za wyraźną zgodą firmy Einhell Germany AG.

Zmiany techniczne zastrzeżone

## Informacje serwisowe

Posiadamy partnerów serwisowych we wszystkich krajach wymienionych w tym certyfikacie gwarancji. Odpowiednie dane kontaktowe znajdują Państwo w tym certyfikacie gwarancji. Nasi partnerzy są do Państwa dyspozycji we wszystkich kwestiach serwisowych takich jak naprawa, zamawianie części zamiennych i zużywalnych oraz materiałów eksploatacyjnych.

Należy wziąć pod uwagę, że następujące części tego produktu podlegają normalnemu podczas eksploatacji lub naturalnemu zużyciu bądź że następujące części konieczne są jako materiały eksploatacyjne.

Kategoria	Przykład
Części zużywające się*	Miecz, Akumulator
Materiał eksploatacyjny/części eksploatacyjne*	Łańcuch
Brakujące części	

\* nie zawsze wchodzi w zakres dostawy!

W przypadku stwierdzenia wad lub błędów prosimy o odpowiednie zgłoszenie na stronie internetowej [www.Einhell-Service.com](http://www.Einhell-Service.com). Prosimy zamieścić dokładny opis błędu oraz odpowiedzieć na poniższe pytania:

- Czy urządzenie na początku działało czy też było uszkodzone od samego początku?
- Czy przed wystąpieniem usterki zwrócili Państwo uwagę na coś szczególnego (oznaki przed usterką)?
- Pod jakim względem urządzenie działa Państwa zdaniem nieprawidłowo (główny objaw)?  
Prosimy o podanie opisu.

## Certyfikat gwarancji

Szanowny kliencie, szanowna klientko!

Nasze produkty podlegają surowej kontroli jakości. Jeżeli mimo to stwierdzą Państwo usterki w funkcjonowaniu urządzenia, przepraszamy za spowodowane niedogodności i prosimy o zwrócenie się do naszego biura serwisowego pod wskazanym na karcie gwarancyjnej adresem. Jesteśmy również do Państwa dyspozycji pod wskazanym numerem telefonu biura serwisowego. Dla spełnienia roszczeń gwarancyjnych obowiązują następujące postanowienia:

1. Warunki gwarancji odnoszą się jedynie do konsumentów, tzn. osób fizycznych, które nie używają tego produktu do działalności przemysłowej, rzemieślniczej lub innej działalności gospodarczej. Poniższe warunki gwarancji obejmują świadczenia w ramach dodatkowej gwarancji, które producent urządzenia oferuje nabywcom nowych urządzeń dodatkowo do przysługującej zgodnie z przepisami prawa rękojmi. Poprzez udzielenie tej gwarancji przyznane Państwu ustawowo uprawnienia z tytułu rękojmi nie ulegają zmianie. Nasze świadczenia gwarancyjne udzielane są Państwu bezpłatnie.
2. Świadczenie gwarancyjne obejmuje wyłącznie wady nowego urządzenia tego producenta wynikające z błędów w produkcji urządzenia lub w materiale i ogranicza się do usunięcia powyższych wad bądź wymiany urządzenia, według decyzji producenta. Prosimy pamiętać o tym, że zgodnie z przeznaczeniem nasze produkty nie zostały skonstruowane do prac w ramach działalności o charakterze gospodarczym, rzemieślniczym bądź profesjonalnym. Tym samym, w przypadku użytku urządzenia podczas okresu gwarancyjnego w zakładach rzemieślniczych, przemysłowych i innej działalności gospodarczej lub eksploatacji pod podobnym obciążeniem postanowienia umowy gwarancyjnej tracą moc.
3. Gwarancji nie podlegają:
  - szkody wynikające z niestosowania się do instrukcji montażu lub nieprawidłowej instalacji, nieprzestrzegania instrukcji obsługi (np. podłączenie do nieprawidłowego napięcia sieciowego lub nieprawidłowego rodzaju prądu), nieprzestrzegania zaleceń odnośnie konserwacji i bezpieczeństwa, oddziaływania anormalnych warunków otoczenia (np. uszkodzenia na skutek upadku urządzenia), jak i szkody powstałe na skutek niedostatecznej konserwacji i pielęgnacji urządzenia.
  - szkody wynikające z niedozwolonego lub nieprawidłowego stosowania urządzenia (np. przeciążenia urządzenia lub stosowanie innych niż zalecane narzędzi i akcesoriów), nieprzestrzegania zaleceń odnośnie konserwacji i bezpieczeństwa, szkody powstałe na skutek ciał obcych w urządzeniu (np. piasek, kamienie, pył lub kurz oraz szkody podczas transportu), stosowania siły przy obsłudze urządzenia lub oddziaływania zewnętrznego (np. uszkodzenia na skutek upadku urządzenia).
  - uszkodzenia urządzenia lub jego części, które powstały na skutek normalnego prawidłowego lub innego naturalnego zużycia.
4. Okres gwarancji wynosi 24 miesiące licząc od dnia kupna urządzenia. Roszczenia gwarancyjne winny być zgłaszane przed upływem dwóch tygodni od momentu stwierdzenia usterki. Po upływie okresu objętego gwarancją wyklucza się możliwość spełnienia roszczeń gwarancyjnych. Naprawa bądź wymiana urządzenia nie powodują przedłużenia okresu gwarancyjnego ani rozpoczęcia biegu nowego okresu gwarancyjnego na zamienione urządzenie ani na zastosowane części zamienne. Obowiązuje to również w przypadku interwencji serwisowej na miejscu.
5. W celu przedstawienia roszczeń gwarancyjnych należy zgłosić uszkodzone urządzenie na następującej stronie: [www.Einhell-Service.com](http://www.Einhell-Service.com). Proszę mieć przygotowany rachunek lub inny dokument zakupu nowego urządzenia. Urządzenia, które przysłane zostały bez dowodu zakupu lub tabliczki znamionowej, nie są objęte świadczeniami gwarancyjnymi, ponieważ nie ma możliwości ich przyporządkowania. Jeżeli wada objęta jest świadczeniem gwarancyjnym, otrzymają Państwo niezwłocznie naprawione lub nowe urządzenie.

Naturalnie istnieje możliwość usunięcia usterek i wad nieobjętych gwarancją bądź po jej upływie za zwrotem kosztów. W tym celu prosimy przesłać urządzenia na adres naszego biura serwisowego.

W przypadku części zużywających się, materiałów eksploatacyjnych oraz brakujących części zwracamy uwagę na ograniczenia tej gwarancji zgodnie z informacjami serwisowymi zamieszczonymi w tej instrukcji obsługi.

**Tehlike!**

Yaralanmaları ve hasarları önlemek için aletlerin kullanımında bazı iş güvenliği önlemlerinin alınması gereklidir. Bu nedenle Kullanma Talimatını / Güvenlik Uyarılarını dikkatlice okuyun. İçerdiği bilgilere her zaman ulaşabilmek için kullanma talimatını iyi bir yerde saklayın. Aleti kullanmak için başka kişilere verdiğinizde bu Kullanma Talimatını / Güvenlik Uyarılarını da birlikte verin. Firmamız, kullanma talimatına riayet etmemekten kaynaklanan iş kazaları ve hasarlardan herhangi bir sorumluluk üstlenmez.

**Alet üzerindeki sembollerin açıklaması (Şekil 28):**

1. İkaz!
2. İş gözlüğü, kulaklık ve kask takın!
3. Testereyi yağmurdan ve sudan koruyun!
4. Yüksek dal budama testeresinin azami kesim uzunluğu.
5. Elektrik çarpması nedeniyle ölüm tehlikesi. Gerilim hatları ile aranızda en az 10 metre mesafe bırakarak çalışın!
6. Aleti kullanmadan önce Kullanma Talimatını okuyun!
7. Sağlam iş ayakkabısı giyin!
8. Aşağı düşen ve etrafa saçılan parçalara dikkat edin!
9. Mesafe bırakın.
10. Yüksek dal budama testeresinin zincir hareketi ve dişlerin yönü.
11. İş eldiveni takın.

**1. Güvenlik uyarıları**

Güvenlik uyarıları ekteki kitapçıkta bulunur!

**İkaz!**

**Bu elektrikli aletin açıklanan bütün güvenlik uyarıları, talimatlar, görseller ve teknik özelliklerini okuyun.** Aşağıdaki talimatlara riayet edilmemesi durumunda elektrik çarpması, yangın ve/veya ağır yaralanmalar meydana gelebilir.

**Güvenlik uyarıları ve talimatları gelecekte kullanmak için saklayın.**

Bu cihazın kısıtlı fiziksel, sensörük veya zihinsel özelliklere kişiler veya tecrübesiz ve/veya gerekli bilgiye sahip olmayan kişiler (çocuklar dahil) tarafından kullanılması yasaktır. Bu kişilerin ancak, kendi güvenlikleri için tayin edilmiş görevliler tarafından gözetim altında tutulduğunda veya bu kişiler tarafından cihazı nasıl kullanacaklarına dair bilgi verildiğinde cihazı kullanmalarına

izin verilmiştir. Cihaz ile oynamalarını önlemek için çocuklar cihazı kullanırken gözetim altında tutulmalıdır.

**2. Alet açıklaması ve sevkiyatın içeriği****2.1 Alet Yapısı (Şekil 1)**

1. Akü
2. Sap
3. Açık/Kapalı şalteri
4. Çalıştırma kilidi
5. Sap eğim ayarı kilitleme düğmesi
6. Montaj somunu
7. Boru
8. Emniyet kilidi açmalı omuz kayışı
9. İlave sap
10. Teleskop boru 1 kilitleme somunu
11. Teleskop boru 1
12. Teleskop boru 2 kilitleme somunu
13. Motor gövdesi ile teleskop boru 2
14. Motor gövdesi eğim ayarı kilitleme düğmesi
15. Zincirli testere seti
16. Pala
17. Testere zinciri
18. Pala muhafazası
21. Şarj cihazı

**2.2 Sevkiyatın içeriği**

Satın almış olduğunuz ürünün eksik parçası olup olmadığını sevkiyatın içeriği listesi ile kontrol edin. Herhangi bir parçanın eksik olması durumunda ürünü satın aldıktan sonra en geç 5 iş günü içinde geçerli fiş veya faturayı ibraz ederek servis merkezine veya aleti satın aldığınız mağazaya başvurun. Bu konuda kullanma talimatının sonunda bulunan servis bilgilerindeki garanti hizmetleri tablosunu dikkate alınız.

- Ambalajı açın ve aleti dikkatlice ambalajın içinden çıkarın.
- Ambalaj malzemelerini ve ambalaj ve transport emniyetlerini sökün (bulunması halinde).
- Ambalaj içindeki parçaların eksik olup olmadığını kontrol edin.
- Alet ve aksesuar parçalarının transport esnasında hasar görüp görmediğini kontrol edin.
- Garanti süresi doluncaya kadar mümkün olduğunda ambalaj malzemelerini saklayın.

**Tehlike!**

**Alet ve ambalaj malzemeleri oyuncak değildir! Çocukların plastik poşet, folyo ve küçük parçalar ile oynaması yasaktır! Çocukların küçük parçaları yutma ve poşetler nedeniyle boğulma tehlikesi vardır!**

- Sap komple
- Motor ünitesi ile birlikte komple boru
- Emniyet kilidi açmalı omuz kayışı
- Zincirli testere seti
- Pala
- Testere zinciri
- Pala muhafazası
- Akü (34.108.00, 34.108.10 nolu üründe teslimat kapsamına dahil değildir)
- Şarj cihazı (34.108.00, 34.108.10 nolu üründe teslimat kapsamına dahil değildir)
- Orijinal kullanma talimatı
- Güvenlik uyarıları

**3. Kullanım amacına uygun kullanım****Yüksek dal budama testeresi (teleskop saplı zincirli testere)**

Zincirli testere seti sadece sevk edilmiş olan motor kafasına monte edilecektir.

Teleskop saplı zincirli testere sadece ağaç dallarını kesmek için öngörülmüştür. Bu testere geniş kapsamlı kesme çalışmaları, ağaç kesme ve diğer ahşap malzemelerin kesilmesi için uygun değildir.

Makine yalnızca kullanım amacına göre kullanılacaktır. Kullanım amacının dışındaki tüm kullanımlar makinenin kullanılması için uygun değildir. Bu tür kullanım amacı dışındaki kullanımlardan kaynaklanan hasar ve yaralanmalarda, yalnızca kullanıcı/işletici sorumlu olup üretici firma sorumlu tutulamaz.

Lütfen cihazlarımızın ticari, zanaatkarlar veya endüstriyel kullanım için uygun olmadığını ve bu kullanımlar için tasarlanmadığını dikkate alın. Aletin ticari, zanaatkarlar veya endüstriyel veya benzer kullanımlarda kullanılmasından kaynaklanan hasarlar garanti kapsamına dahil değildir.

**4. Teknik özellikler**

Pala uzunluğu: ..... 200 mm  
 Kesim uzunluğu maks.: ..... 170 mm  
 Zincir bölünmesi (piç): ..... 3/8" 33 diş  
 Zincir kalınlığı: ..... (0,050") 1,3 mm  
 Tahrik dişli sayısı: ..... 6 diş, 3/8"  
 Anma devrindeki kesim hızı: ..... 3,76 m/s  
 Yağ deposu dolm kapasitesi: ..... 125 cm<sup>3</sup>  
 Aksesuar hariç net ağırlığı: ..... 3,4 kg  
 Zincir: ..... Oregon 91P033X  
 Pala: ..... Oregon 080NDEA041 (520089)  
 Koruma sınıfı: ..... III

**Li-Ion Akü**

Voltaj: ..... 18 V d.c.  
 Kapasite: ..... 3,0 Ah  
 Şarj süresi: ..... 1,0 saat

**Şarj cihazı**

Giriş voltajı: ..... 200-250 V ~ 50-60 Hz  
 Güç sarfiyatı: ..... 72 W  
 Çıkış voltajı: ..... 20 V d.c.  
 Çıkış akımı: ..... 3 A

**Tehlike!****Ses ve titreşim**

Ses ve titreşim değerleri ISO 22868 normuna göre ölçülmüştür.

Ses basınç seviyesi L<sub>PA</sub> ..... 81,05 dB(A)  
 Sapma K<sub>PA</sub> ..... 3 dB  
 Ses güç seviyesi L<sub>WA</sub> ölçülen ..... 98,23 dB(A)  
 Sapma K<sub>WA</sub> ..... 3 dB  
 Ses güç seviyesi L<sub>WA</sub> garanti edilen ..... 102 dB(A)

**Kulaklık takın.**

Çalışma esnasında oluşan gürültü işitme kaybına yol açabilir.

Toplam titreşim değerleri (üç yönün vektör toplamı) ISO 22867 normuna göre ölçülmüştür.

**Sap yük altında**

Titreşim emisyon değeri a<sub>h</sub> = 0,947 m/s<sup>2</sup>  
 Sapma K = 1,5 m/s<sup>2</sup>

Belirtilen titreşim ve ses emisyon değeri, standart bir ölçüm metoduna göre ölçülmüş olup bu değer, bir elektrikli aleti diğer bir alet ile kıyaslamada kullanılabilir. Belirtilen titreşim emisyon değeri

makineye yüklenme değerlendirme değeri olarak da kullanılabilir.

#### İkaz:

Titreşim emisyon değeri ve gürültü emisyon değerleri elektrikli aletin gerçek kullanımında, elektrikli aletin kullanım türüne ve özellikle hangi malzemenin işlenmesine bağlı olarak belirtilen değerlerden farklı olabilir.

Kullanıcıyı, gerçek kullanım koşullarında ortaya çıkan titreşim yüküne karşı korumak için uygun iş güvenliği önlemlerinin alınması gerekir (burada bütün işletim çevriminin oranları da dikkate alınacaktır (örneğin aletin kapalı kaldığı süreler, aletin açık fakat yük altında çalışmadığı süreler gibi)).

Titreşim yükünü mümkün olduğunca düşük tutmaya çalışın. Titreşim yükünü düşürmeye yarayan önlemler olarak örneğin, aletin kullanılmasında eldiven kullanma ve çalışma süresinin sınırlanması ile iyi durumda olan aksesuarların kullanımı gösterilebilir.

#### Makineden kaynaklanan gürültü ve titreşim oluşmasını asgariye indirin!

- Sadece hasarlı ve arızalı olmayan aletler kullanın.
- Aletlerin düzenli olarak bakımını yapın ve temizleyin.
- Çalışma tarzınızı alete göre ayarlayın.
- Aletlerinize aşırı yüklenmeyin.
- Gerekliğinde arızalı aletin kontrol edilmesini sağlayın.
- Aleti kullanmadığınızda kapatın.
- İş eldiveni takın.

## 5. Çalıştırmadan önce

**Dikkat!** Aküyü ancak, makineyi tamamen monte ettikten ve tüm ayarları yaptıktan sonra takın. Alet üzerinde çalışırken yaralanmaları önlemek için daima iş eldiveni takın. Bütün parçaları dikkatlice ambalajından çıkarın ve eksik olup olmadığını kontrol edin (Şekil 1)

### 5.1 Genel montaj

- Şekil 2-3: Boruyu (7) yanağına (7a) kadar sap tutma gövdesine (2a) takın ve montaj somunu (6) ile sıkın.
- Şekil 4: Taşıma kayışının (8) karabin (A) kancasını kayış tutma elemanına (B) geçirin.

- Şekil 4a: İlave sapı oluşturan parçalar: Sap (N), civata (P) ve kilitleme elemanı (F). İlave sap şeklinde gösterildiği gibi sap tutma elemanına (U) monte edilir. Bunun için civatayı (P) sap (N) içine bastırın ve kilitleme elemanı (F) ile sabitleyin.

### 5.2 Zincirli testere seti montajı – (yüksek dal budama testeresi olarak kullanma)

#### 5.2 a Pala ve zincirin montajı

- Tahrik dişlisi kapağının sabitleme civatasını (C) açın (Şekil 5).
- Tahrik dişlisi kapağını çıkarın.
- Zinciri şekilde gösterildiği gibi palanın oluğu içine yerleştirin (Şekil 6/Poz. E).
- Pala ve zinciri şekilde gösterildiği gibi zincirli testeredeki yuva içine yerleştirin (Şekil 7). Bu esnada zinciri tahrik dişlisine (Şekil 7/Poz. K) takın.

Tahrik dişlisi kapağının sabitleme civatasını (Şekil 8/Poz. C) elden sıkın. Sabitleme civatasını ancak zincirin gerginlik ayarını (bkz. Madde 5.2.b) yaptıktan sonra tam sıkın.

#### 5.2 b Zincirin gerilmesi

**Dikkat!** Kontrol ve ayar çalışmalarından önce daima aküyü çıkarın. Zincirli testere üzerinde çalışırken yaralanmaları önlemek için daima iş eldiveni takın.

- Tahrik dişlisi kapağı civatasını (c) birkaç tur açın (Şekil 5).
- Zincir gerginliğini zincir germe civatası ile ayarlayın (Şekil 9/Poz. D). Civata sağa döndürüldüğünde zincir gerginliği artar, civata sola döndürüldüğünde ise zincir gerginliği azalır yani zincir bollaşır. Zincirli testerenin zinciri, zincir palanın ortasında yaklaşık 2 mm yukarı kaldırıldığında doğru ayarlanmıştır (Şekil 10).
- Tahrik dişlisi kapağı civatasını (C) sıkın (Şekil 8).

**Uyarı!** Tüm zincir baklaları düzenli şekilde palanın oluğu içinde bulunmalıdır.

#### Zincir germe uyarıları:

Kesme çalışmasının emniyetli bir şekilde yapılabilmesi için zincir doğru gerginlikte olmalıdır. Zincir palanın ortasında yaklaşık 2 mm yukarı kaldırıldığında doğru ayarlanmıştır. Kesme işleminde zincir ısınacağından ve böylece esneme nedeniyle uzunluğu değişeceğinden her 10 dakikada bir zincirin gerginliğini kontrol edin ve

gerektiğinde yeniden ayarlayın. Bu durum özellikle yeni zincirler için geçerlidir. Kesme işlemi tamamlandıktan sonra zinciri gevşetin, çünkü zincir soğuduğunda kısılacaktır. Böylece zincirin hasar görmesini engellersiniz.

### 5.2 c Zincirin yağlanması

**Dikkat!** Kontrol ve ayar çalışmalarından önce daima aküyü sökün. Zincirli testere üzerinde çalışırken yaralanmaları önlemek için daima iş eldiveni takın.

**Uyarı!** Zinciri kesinlikle zincir yağı olmaksızın kullanmayın! Zincirli testerenin, zincir yağı olmaksızın veya zincir yağı dolmuş seviyesi minimum yağ seviyesinin altında olduğunda çalıştırılması zincirli testerenin hasar görmesine yol açar!

**Uyarı!** Sıcaklık durumuna dikkat edin: Farklı ortam sıcaklıkları çok farklı viskoziteye sahip yağın kullanılmasını gerektirir. Düşük ortam sıcaklıklarında yeterli yağ tabakasının oluşturulması için ince viskoziteli yağın (düşük viskozite) kullanılması gereklidir. Aynı yağı yaz mevsiminde kullanmak istediğinizde yüksek hava sıcaklığı nedeniyle yağ daha da ince olacak ve sıvılaşacaktır. Böylece zincir üzerindeki yağ tabakası tutunamayacak, zincir aşırı derecede ısınacak ve hasar görecektir. Bunun dışında zincir yağı yanacak ve çevreye zarar verecektir.

### Yağ deposuna yağ doldurma (Şekil 11):

- Testereyi düz bir zemin üzerine koyun
- Yağ deposu kapağının (Poz. 31) etrafını temizleyin ve arkasından kapağı açın.
- Depoya (Poz. 30) testere zinciri yağı doldurun. Yağ enjektörünün tıkanmaması için depo içine pislik girmemesine dikkat edin.
- Yağ deposu kapağını (Poz. 31) kapatın.

Yaralanmaları önlemek için, zincirli testere setinin montajından sonra ve testereyi kullanmadığınızda pala muhafazasını (Şekil 1/Poz. 18) takılmış olan pala ve zincirin üzerine geçirin.

### 5.3 İlave sapı ayarlama (Şekil 12-13)

#### a) İlave sapın eğimini ayarlama:

Kilitleme elemanını (F) açın (a). İlave sapın (9) istenilen eğimini ayarlayın. Kilitleme elemanını (F) kapatın (b).

#### b) İlave sapı kaydırma:

Kilitleme elemanını (H) açın (a) ve ilave sapı (9) istenilen pozisyona kaydırın. Kilitleme elemanını (H) kapatın (b).

### 5.4 Omuz kayışını takma

**İkaz!** Çalışma esnasında daima omuz kayışını takın. Omuz kayışını çıkarmadan önce motoru durdurun. Yaralanma tehlikesi vardır.

1. Karabin kancasını (Şekil 4/Poz. A) kayış tutma elemanına geçirin.
2. Omuz kayışını (Şekil 14/Poz. 8) omzunuz üzerinden geçirin.
3. Kayış uzunluğunu, kayış tutma elemanı bel bölümünde olacak şekilde ayarlayın (Şekil 14).
4. Omuz kayışında bir toka bulunur. Makineyi hızlı şekilde çıkarmanız gerektiğinde kancayı birbirine bastırın (Şekil 15).
5. Makinedeki kayış pozisyonu ayarını değiştirmek için her iki metal düğümü (Şekil 4/Poz. L / M) karşılıklı olarak bastırın ve buradaki kayış tutma elemanına doğru bastırın.

### 5.5 Sap eğimini ayarlama (Şekil 16)

Her iki sap eğim ayarı kilitleme düğmesine (5) basın ve sapın (2) eğim ayarını 4 kademedede ayarlayın.

### 5.6 Motor gövdesi eğimini ayarlama (Şekil 17)

Her iki motor gövdesi eğim ayarı kilitleme düğmesine (14) basın ve motor gövdesi (13a) eğim ayarını 7 kademedede ayarlayın.

### 5.7 Teleskop boruları ayarlama (Şekil 18)

1. Teleskop boru kilitleme somunlarını (10 + 12) sola döndürerek açın.
2. Teleskop boruları (11 + 13) gerekli çalışma yüksekliliğine göre dışarı çekerek uzatın.
3. Teleskop boru kilitleme somunlarını (10 + 12) sağa döndürerek kilitleyin.

### 5.8 Zincirli testere setinin motor kafasına montajı (Şekil 19-20)

Yaralanmaları önlemek için, pala muhafazası takılmış olan pala ve zincirin üzerine geçirilecektir.

1. Zincirli testere seti ve motor kafasını, her iki parça üzerindeki ok işaretleri örtüşecek şekilde monte edin.
2. Zincirli testere setini motor kafasına doğru bastırın. Bu sayede kilitleme düğmesi (R) sağa kaydırılır. Zincirli testere setini sağa döndürün. Zincirli testere seti motor kafasına kilitlenir ve sıkı şekilde monte edilmiştir. Kilitleme düğmesi (R) sola doğru bastırılır.

### 5.9 Zincirli testere setini motor kafasında 90° döndürme (Şekil 21)

Yaralanmaları önlemek için, pala muhafazası takılmış olan pala ve zincirin üzerine geçirilecektir.

1. Kilitleme düğmesini (R) sağa doğru çekin.
2. Zincirli testere setini 90° sola döndürün. Zincirli testere seti motor kafasına kilitlenir ve sıkı şekilde monte edilmiştir.

### 5.10 Zincirli testere setini motor kafasından sökme (Şekil 23-24)

Yaralanmaları önlemek için, pala muhafazası takılmış olan pala ve zincirin üzerine geçirilecektir.

1. Kilitleme düğmesini (R) sağa doğru çekin.
2. Zincirli testere setini, zincirli testere seti ve motor kafası üzerindeki ok işaretleri örtülecek şekilde döndürün ve sökün.

### 5.11 Akü montajı (Şekil 22 - 23)

Şekil 22'de gösterildiği gibi akünün sabitleme butonuna (T) basın ve aküyü öngörülen yuvası içine yerleştirin. Akü Şekil 23'de gösterilen pozisyonda olduğunda sabitleme butonunu sabitleyin! Akünün sökülmesi takma işleminin tersi yönünde gerçekleşir!

### 5.12 Akünün şarj edilmesi (Şekil 23-24)

1. Aküyü makineden sökün. Bunun için sabitleme butonuna (T) basın.
2. Şarj cihazının tip levhası üzerinde belirtilen gerilim değerinin, mevcut elektrik şebekesi gerilim değeri ile aynı olup olmadığını kontrol edin. Şarj cihazının (21) fişini prize takın. Yeşil LED lambası yanıp sönmeye başlar.
3. Aküyü (1) şarj cihazına (21) takın.
4. „Şarj cihazı kontrol göstergeleri“ bölümünde şarj cihazındaki LED lambalarının anlamlarını gösteren bir tablo bulunur.

Şarj işlemi esnasında akü biraz ısınır. Bu normaldir.

Akünün şarj edilmesi mümkün değilse aşağıdaki noktaları kontrol edin,

- Prizde elektrik olup olmadığı
- Şarj cihazındaki kontakların aküye tam temas edip etmediği.

Akünün şarj edilmesi bu kontrollerden sonra da mümkün değilse,

- Şarj cihazı
- ve aküyü

lütfen müşteri hizmetleri bölümümüze gönderin.

**Talimatlara uygun şekilde yapılacak bir teslimat için müşteri hizmetleri departmanımıza veya aleti aldığınız satış noktasına başvurun.**

**Akülerin veya akülü aletlerin teslimatı veya bertaraf edilmesinde, kısa devre yaparak yangına yol açmaması için bu ürünlerin plastik poşet içinde tek tek ambalajlanması gerektiğini dikkate alın!**

Akülerin uzun ömürlü olmasını sağlamak için aküyü zamanında şarj edin. Bu özellikle, akülü yaprak üfleme makinesinin gücünün azalmasını fark ettiğinizde yapılacaktır. Akülerin tamamen deşarj olmasını kesinlikle izin vermeyin. Aksi takdirde akü arızalanacaktır.

### 5.13 Akü şarj kapasitesi göstergesi (Şekil 24a)

Akü şarj kapasitesi göstergesi butonuna (A) basın. Akü şarj kapasitesi göstergesi (B) akünün şarj durumunu 3 LED lambası ile gösterir.

#### 3 adet LED lambanın hepsi yanıyor:

Akü tam şarjlıdır.

#### 2 veya 1 adet LED lambası yanıyor:

Akünün şarj kapasitesi yeterli.

#### 1 adet LED lambası yanıyor:

Akü şarjı boşalmıştır, aküyü şarj edin.

#### Bütün LED lambaları yanıp sönmüyor:

Akünün asgari sıcaklığının altına düşüldü. Aküyü aletin içinden çıkarın ve bir gün boyunca oda sıcaklığında saklayın. Bu arıza tekrar meydana geldiğinde akü şarjı derin derecede boşalmış ve arızalıdır. Aküyü aletten sökün. Arızalı bir akünün kullanılması ve şarj edilmesi yasaktır.

## 6. Çalıştırma

Yasal gürültü koruma yönetmeliğini dikkate alın, bu yönetmelik çalıştığınız yerde farklı olabilir.

**Dikkat!** Çalışma esnasında daima omuz kayışını takın. Omuz kayışını çıkarmadan önce makineyi durdurun. Yaralanma tehlikesi vardır.

Omuz kayışını yukarıda açıklandığı şekilde takın, ilgili seti monte edin ve makineyi size uygun şekilde ayarlayın.



### Açma/ Kapatma Çalıştırma

- Makineyi iki elinizle tutun (baş parmağınız ilave sapın altında olacaktır)
- Çalıştırma kilidini (Şekil 3 / Poz. 4) öne doğru itin ve tutun.
- Makineyi Açık / Kapalı şalteri (Şekil 3 / Poz. 3) ile çalıştırın. Çalıştırma kilidini tekrar bırakabilirsiniz.

### Kapatma

Çalıştırma kilidini (Şekil 3 / Poz. 3) bırakın.

## 7. Zincirli testere seti ile çalışma

### Hazırlık

Güvenli bir çalışma için ve her çalışmaya başlamadan önce aşağıdaki noktaları kontrol edin:

### Zincirli testerenin durumu

Çalışmaya başlamadan önce zincirli testerenin gövdesi, elektrik kablosu, zincir ve palasını kontrol edin. Kesinlikle bariz hasarı olan aleti çalıştırmayın.

### Yağ deposu

Yağ deposunun dolum seviyesi. Çalışma esnasında yağ deposunda yeterli yağ olup olmadığını daima kontrol edin. Depoda yağ olmadığını veya yağ seviyesi min-işaretinin altına düştüğünde testereyi kesinlikle çalıştırmayın, aksi takdirde zincirli testere hasar görecektir. Bir depo ortalama olarak, verilen molarlara ve yüklenmeye bağlı olarak 20 dakikalık bir çalışma için yeterlidir.

### Zincir

Zincir gerginliği ve zincir bıçaklarının durumu. Zincir ne kadar iyi bilenmiş olursa zincirli testerenin kullanımı o kadar kolay olur. Aynı durum zincir gerginlik ayarı için de geçerlidir. İş güvenliğinizi yükseltmek için çalışma esnasında her 10 dakikada bir zincir gerginliğini kontrol edin! Özellikle yeni zincirler daha fazla esneme eğilimi gösterirler.

### Koruyucu giysi

Çalışma koşullarına uygun dar giysi giyin, iş eldiveni ve emniyetli iş ayakkabısı giyin.

### Kulaklık ve iş gözlüğü.

Kulaklık ve maske entegreli bir kask takın. Bu kask sizi düşen dallara karşı korur.

### Güvenli çalışma

- Güvenli bir çalışma için maks. 60° açı değeri ile bir çalışma eğimi öngörülmüştür
- Kesinlikle kesilecek olan dalın altında durmayın.
- Gerilim altında duran dalları ve kıymık oluşturan dalları keserken dikkatli olun.
- Yere düşen dallar veya etrafa saçılan ağaç parçaları nedeniyle yaralanma tehlikesi vardır!
- Makine çalışırken yakındaki insanları ve hayvanları tehlikeli bölgeden uzak tutun.
- Testere yüksek gerilim hatlarına temas ettiğinde elektrik çarpmasına karşı korunmamıştır. Gerilim hatları ile aranızda en az 10 metre mesafe bırakarak çalışın. Aksi takdirde elektrik çarpması nedeniyle ölüm tehlikesi vardır!
- Eğimli yerde kesim yaparken daima kesilecek dalın üst veya yan tarafında durun.
- Makineyi mümkün olduğunca vücudunuza yakın tutun. Böylece dengeyi en iyi şekilde sağlamış olursunuz.

### Kesme teknikleri

- Dal budama işleminde makineyi yatay pozisyondan maksimal 60° açı ile tutun, böylece yere düşen dallar size çarpmaz (Şekil 27).
- Önce ağacın alt dallarını kesin. Böylece kesilen dalların yere düşmesi kolaylaşır.
- Kesim işlemi sonunda testerenin dala dayanması sona ereceğinden testerenin ağırlığı ani şekilde yükselir. Bu nedenle testere üzerindeki kontrolünüzü kaybetme tehlikesi vardır.
- Testereyi kesim yerinden testere çalışır durumdayken çıkarın. Böylece testerenin kesim yerinde sıkışıp kalması önlenir.
- Palanın ucu ile kesim yapmayın.
- Dalı kalın kök bölümünden kesmeyin. Aksi takdirde dalın gövdeye bağlı olduğu yer kapanmaz.

### Küçük dalları kesme (Şekil 25):

Testerenin dayanak yüzeyini dala dayayın. Bu şekilde kesim başlangıcında testerenin ani hareket etmesi önlenir. Testereyi üstten aşağıya hafifçe bastırarak dalı kesin.

### Büyük dalları kesme (Şekil 26):

Büyük dalları keserken önce ön kesim yapın. Önce palanın üst tarafı ile dal çapının 1/3'üne kadar alttan üste doğru kesin (a). Sonra palanın alt tarafı ile üstten aşağıya doğru birinci kesim yerinde doğru kesin (b). Kesme yerinde kontrol sağlamak için uzun dalları

bölüm bölüm kesin.

### Geri tepme

Geri tepme, çalışmakta olan zincirli testerenin ani- den yukarı veya yana fırlamasıdır. Bunun sebebi genellikle iş parçasının pala ucuna temas etmesi veya zincirin sıkışmasıdır. Geri tepme olayında olağanüstü kuvvetler meydana gelir. Bu nedenle zincirli testere genellikle kontrolsüz tepki gösterir. Bunun sonucunda testereyi kullanan ve yakındaki kişiler ağır yaralanmalara maruz kalırlar. Pala ucu ile çalışıldığında kaldıraç kuvveti çok fazla olduğundan geri tepme tehlikesi de kadar yük- sektir. Bu nedenle testereyi daima yatay ve pençe dayanağına yakın bir pozisyonda tutun.

### Dikkat!

- Zincir gerginliğinin doğru olmasını daima kontrol edin!
- Sadece mükemmel durumda olan zincirli tes- tereleri kullanın!
- Yönetmeliklere uygun olarak bilenmiş zincir kullanın!
- Palanın üst kenarı veya ucu ile kesim yapmayın!
- Zincirli testereyi daima iki elinizle tutun!

### Gergin duran ağacın kesilmesi

Gergin duran ağacın kesilmesi çok dikkat gerekti- ren bir çalışmadır! Gergin duran ağaç kesildikten sonra gerginliği boşalacağından tamamen kontrolsüz olarak etrafa saçılır ve tehlike oluşturur. Bunun sonucunda ağır yaralanmalara ve hatta ölüme yol açabilir. Bu tür çalışmalar sadece uz- man kişiler tarafından yapılacaktır.

## 8. Temizleme, Bakım ve Yedek Parça Siparişi

### Tehlike!

Temizleme ve bakım çalışmalarından önce daima aküyü sökün.

### 8.1 Temizleme

- Sıkma mekanizmasını basınçlı hava ile üfleyerek veya fırça ile düzenli olarak temiz- leyin. Temizleme işleminde herhangi bir alet kullanmayın.
- Güvenli tutmayı sağlamak için sapların yağsız olmasını sağlayın.
- Zincirli testere uzun süre kullanılmayacağında zincir yağı deposundaki yağı boşaltın. Testere zinciri ve palayı kısaca yağ banyosu içine

daldırın ve sonra yağlı kağıt içine sarın.

- Makineyi kesinlikle suyun veya diğer sıvıların içine daldırmayın.
- Muhafazalardaki kalıntıları fırça ile temizleyin.
- Koruma tertibatı, havalandırma delikleri ve motor gövdesini mümkün olduğunca toz ve kirden temiz tutun. Aleti temiz bir bez ile silin veya düşük basınçlı hava ile üfleyerek temiz- leyin.
- Aleti kullandıktan hemen sonra temizlemenizi tavsiye ederiz.
- Aleti düzenli olarak nemli bir bezle ve sıvı sabunla temizleyin. Temizleme deterjanı veya solvent malzemesi kullanmayınız, bu malze- meler aletin plastik parçalarına zarar verebilir. Cihazın içine su girmemesine dikkat edin. Makine içine su girmesi elektrik çarpması riskini yükseltir.

### 8.2 Bakım

#### Zincirli testere setini

#### Zincir ve palayı değiştirme

Palanın kılavuz oluşu aşındığında pala değiştirilecektir.

Bunun için „Pala ve zincirin montajı“ bölümünde açıklanan çalışmaları yapın!

#### Otomatik yağlama sisteminin kontrolü

Aşırı ısınmayı ve bunun sonucunda pala ve zincir- rin hasar görmesini önlemek için düzenli olarak otomatik yağlama sistemini kontrol edin. Bunun için pala ucunu düz bir yüzey üzerine tutun (tahta, kesilmiş ağaç kütüğü) ve zincirli testereyi çalıştırın. Testere çalışırken zemin üzerinde bir yağ izi oluştuğunda zincir yağlama düzeni nor- mal çalışıyor demektir. Yağ izi kesin olarak görülmediğinde „Arıza arama“ bölümünde açıklanan bilgileri okuyun! Bu bölümde açıklanan bilgiler de yeterli olmadığında firmamızın servisine veya benzer uzman bir servise başvurun.

**Uyarı!** Bu esnada palanın kontrol edilecek yü- zeye temas etmesini engelleyin. Yüzey ile pala arasında yeterli bir mesafe bırakın (yakl. 20 cm).

#### Zincirin bilenmesi

Zincirli testere ile verimli çalışma ancak zincir iyi durumda ve iyi bilenmiş olduğunda mümkündür. Böylece geri tepme tehlikesi azalır. Zincir her uzman servis tarafından bilene- bilir. Uygun takım ve gerekli tecrübeye sa- hip olmadığınızda zinciri kendiniz bilemeye çalışmayın.

### 8.3 Yedek parça siparişi:

Yedek parça siparişi yapılırken şu bilgiler verilmelidir:

- Cihaz tipi
- Cihazın ürün numarası
- Cihazın kod numarası
- İstenilen yedek parçanın yedek parça numarası

Güncel bilgiler ve fiyatlar internette [www.Einhell-Service.com](http://www.Einhell-Service.com) sayfasında açıklanmıştır.

## 9. Bertaraf etme ve geri kazanım

Transport hasarlarını önlemek için alet bir ambalaj içinde sevk edilir. Bu ambalaj hammaddedir ve böylece geri kazanılabilir veya geri kazanım sistemine iade edilebilir. Alet ve aksesuarları örneğin metal ve plastik gibi çeşitli malzemelerden meydana gelir. Arızalı parçaları evsel atıkların atıldığı çöpe atmayın. Alet, yönetmeliklere uygun şekilde bertaraf edilmesi için özel atık toplama merkezlerine teslim edilmelidir. Bu atık toplama merkezlerinin nerede olduğunu yerel yönetimlerden öğrenebilirsiniz.

## 10. Depolama

Alet ve aksesuar parçalarını karanlık, kuru ve dona karşı korunmuş ve çocukların erişemeyeceği bir yerde saklayın. Optimal depolama sıcaklığı 5 ve 30 °C arasındadır. Elektrikli aleti orijinal ambalajı içinde saklayın.

## 11. Arıza arama planı

### Tehlike!

Arıza arama işleminden önce aküyü sökün.

Aşağıdaki tabloda testereniz doğru şekilde çalışmadığında olası arıza sebepleri sebepleri ve bunları nasıl gidereceğiniz gösterilmiştir. Açıklanan bu bilgiler ile arızayı teşhis edemediğinizde yetkili servise başvurunuz.

Arıza	Olası sebep	Arızanın giderilmesi
Testere çalışmıyor	<ul style="list-style-type: none"><li>- Akü boş</li><li>- Akü tam doğru takılmadı</li></ul>	<ul style="list-style-type: none"><li>- Aküyü şarj edin</li><li>- Aküyü sökün ve yeniden takın</li></ul>
Testere kesintili çalışıyor	<ul style="list-style-type: none"><li>- Harici gevşek bağlantı</li><li>- Dahili gevşek bağlantı</li><li>- Açık/Kapalı şalteri arızalı</li></ul>	<ul style="list-style-type: none"><li>- Servise başvurun</li><li>- Servise başvurun</li><li>- Servise başvurun</li></ul>
Zincir kuuru	<ul style="list-style-type: none"><li>- Yağ deposunda yağ yok</li><li>- Ağ deposu kapağındaki havalandırma tıkalı</li><li>- Yağ çıkış kanalı tıkalı</li></ul>	<ul style="list-style-type: none"><li>- Yağ doldurun</li><li>- Yağ kapağını temizleyin</li><li>- Yağ çıkış kanalını temizleyin</li></ul>
Zincir/pala aşırı sıcak	<ul style="list-style-type: none"><li>- Yağ deposunda yağ yok</li><li>- Yağ deposu kapağındaki havalandırma tıkalı</li><li>- Yağ çıkış kanalı tıkalı</li><li>- Zincir körelmiştir</li></ul>	<ul style="list-style-type: none"><li>- Yağ doldurun</li><li>- Yağ kapağını temizleyin</li><li>- Yağ çıkış kanalını temizleyin</li><li>- Zinciri bileyin veya değiştirin</li></ul>
Zincirli testere sarsıntılı çalışıyor veya düzgün kesmiyor	<ul style="list-style-type: none"><li>- Zincir çok gevşek</li><li>- Zincir körelmiştir</li><li>- Zincir aşınmıştır</li><li>- Zincir dişleri yanlış yöne bakıyor</li></ul>	<ul style="list-style-type: none"><li>- Zincir gerginliğini ayarlayın</li><li>- Zinciri bileyin veya değiştirin</li><li>- Zinciri değiştirin</li><li>- Zinciri, dişleri doğru yöne bakacak şekilde yeniden monte edin</li></ul>

## 12. Şarj cihazı göstergeleri

Gösterge durumu		Anlamı ve alınacak önlemler
Kırmızı LED	Yeşil LED	
Kapalı	Yanıp sönüyor	<b>İşletmeye hazır olma</b> Şarj cihazı elektrik şebekesine bağlı ve işletmeye hazırdır, akü şarj cihazına takılı değildir
Açık	Kapalı	<b>Şarj etme</b> Şarj cihazı aküyü hızlı şarj işletiminde şarj ediyor. İlgili şarj süreleri direkt olarak şarj cihazı üzerinde belirtilmiştir. Uyarı! Kalan akü şarj kapasitesine bağlı olarak gerçek şarj süreleri belirtilen şarj sürelerinden biraz farklı olabilir.
Kapalı	Açık	<b>Akü şarj edilmiş ve işletmeye hazırdır. (READY TO GO)</b> Sonrasında tam şarj kapasitesine şarj oluncaya kadar korumalı şarj işlemi moduna ayarlanır. Bunun için aküyü şarj cihazında, yaklaşık 15 dakika daha şarj cihazında bağlı tutun. <b>Önem:</b> Aküyü şarj cihazından çıkarın. Şarj cihazının fişini prizden çıkarın.
Yanıp sönüyor	Kapalı	<b>Adaptasyon şarjı</b> Şarj cihazı korumalı şarj işlemi modundadır. Bu işletme modunda akü iş güvenliği sebeplerinden dolayı yavaşca şarj edilir ve şarj işlemi daha uzun sürer. Bunun sebebi şunlar olabilir: - Akü uzun bir süreden beri şarj edilmedi. - Akü sıcaklığı, ideal sıcaklık aralığındadır. <b>Önem:</b> Şarj işleminin tamamlanmasını bekleyin, akü buna rağmen şarj edilmeye devam edilebilir.
Yanıp sönüyor	Yanıp sönüyor	<b>Hata</b> Şarj işlemi artık mümkün değil. Akü arızalı. <b>Önem:</b> Arızalı bir akünün şarj edilmesi yasaktır. Aküyü şarj cihazından çıkarın.
Açık	Açık	<b>Sıcaklık arızası</b> Akü çok sıcaktır (örneğin direkt güneş ışınlarına maruz kalmış) veya çok soğuktur (0° C altında) <b>Önem:</b> Aküyü çıkarın ve 1 gün oda sıcaklığında (yakl. 20° C) saklayın.



Sadece AB Ülkeleri İçin Geçerlidir

Elektrikli cihazları çöpe atmayınız.

Elektrikli ve elektronik aletler ile ilgili 2012/19/AB nolu Avrupa Yönetmeliğince ve ilgili yönetmeliğin ulusal normlara uyarlanması sonucunda kullanılan elektrikli aletler ayrıştırılmış olarak toplanacak ve çevreye zarar vermeyecek şekilde geri kazanım sistemlerine teslim edilecektir.

**Kullanılmış Cihazların İadesi Yerine Uygulanacak Geri Dönüşüm Alternatifi:**

Kullanılmış elektrikli alet ve cihaz sahipleri bu eşyalarını iade etme yerine alternatif olarak, yönetmelikle uygun olarak çalışan geri dönüşüm merkezlerine vermekle yükümlüdür. Bunun için kullanılan cihaz, ulusal dönüşüm ekonomisi ve atık kanununa göre atıkların arıtılmasını sağlayan kullanılan cihaz teslim alma yerine teslim edilecektir. Kullanılmış alet ve cihazlara eklenen ve elektrikli sistemi bulunmayan aksesuar ile yardımcı malzemeler bu düzenlemeden muaf tutulur.

Aletin bertaraf edilmesinde akü ve ampullerin alet içinden çıkarılması gerektiğine dikkat edin.

Ürünlerinin dokümantasyonu ve evraklarının kısmen olsa dahi kopyalanması veya başka şekilde çoğaltılması, yalnızca Einhell Germany AG firmasının özel onayı alınmak şartıyla serbesttir.

Teknik değişiklikler olabilir

## Servis Bilgileri

Garanti Belgesinde belirttiğimiz ülkelerde uzman servis partnerleri ile birlikte çalışırız, bu partnerlerin irtibat bilgileri Garanti Belgesinde açıklanmıştır. Onarım, yedek parça ve sarf malzemesi ihtiyaçlarında bu partner kuruluşlarımız sizlere memnuniyetle yardımcı olacaktır.

Bu ürünümüzde aşağıda açıklanan parçalar doğal veya kullanımdan kaynaklanan bir aşınmaya maruz kalırlar ve aşağıda açıklanan sarf malzemelerine ihtiyaç duyulur.

Kategori	Örnek
Aşınma parçaları*	Pala, Akü
Sarf malzemesi/Sarf parçaları*	Zincir
Eksik parçalar	

\* sevkiyatın içeriğine dahil olması zorunlu değildir!

Ayıplı mal veya eksik parça söz konusu olduğunda durumu internette [www.Einhell-Service.com](http://www.Einhell-Service.com) sayfasına bildirmenizi rica ederiz. Arıza bildiriminizde arızayı ayrıntılı olarak açıklayın ve bunun için aşağıda açıklanan soruları cevaplayın:

- Alet hiç bir kez çalıştı mı yoksa baştan beri mi arızalıydı?
- Arıza meydana gelmeden önce herhangi anormal bir durum dikkatinizi çekti mi (arıza öncesi semptomları)?
- Sizce aletin arızalı ana işlevi nedir (ana semptom)?  
Bu işlevi açıklayınız.

## Garanti belgesi

Sayın Müşterimiz,

ürünlerimiz üretim esnasında sıkı bir kalite kontrolden geçirilir. Buna rağmen alet veya cihazınız tam doğru şekilde çalışmadığında ve bozulduğunda bu durumdan çok üzgün olduğumuzu belirtir ve bozuk olan aleti Garanti Belgesi üzerinde açıklanan adrese göndermenizi veya aleti satın aldığınız mağazaya başvurmanızı rica ederiz. Garanti haklarından faydalanmak için aşağıdaki kurallar geçerlidir:

1. Bu garanti koşulları sadece, ürünü ticari olarak veya serbest meslek uygulamalarında kullanmayacak olan tüketiciler yani gerçek kişiler için geçerlidir. Bu garanti koşulları, ilgili üretici firmanın yasal garanti hükümlerine ek olarak müşterilerine tanıdığı ek maddeleri düzenler. Kanuni Garanti Haklarınız bu Garanti düzenlemesinden etkilenmez ve saklı kalır. Garanti kapsamında sunduğumuz hizmetler ücretsizdir.
2. Söz konusu garanti hizmeti kapsamı sadece ilgili üretici firmadan satın aldığınız yeni alet için geçerli olup malzeme veya imalat hatasını kapsar. Ayıplı malın telafisi, ilgili arızanın giderilmesi veya aletin yenisi ile değiştirilmesi ile sınırlıdır ve bu seçim firmamıza aittir. Aletlerimizin ve cihazlarımızın ticari ve endüstriyel kullanım amacı için tasarlanmadığını lütfen dikkate alınız. Bu nedenle aletin ticari ve endüstriyel işletmelerde kullanılması veya benzer çalışmalarda çalıştırılması durumunda Garanti Sözleşmesi geçerli değildir.
3. Garanti kapsamına dahil olmayan durumlar:
  - Montaj talimatına veya yönetmeliklere aykırı yapılan montajlardan ve tesisatlardan kaynaklanan hasarlar, kullanma talimatına riayet etmeme nedeniyle oluşan hasarlar (örneğin yanlış bir şebeke gerilimine veya akım türüne bağlama gibi), kullanım amacına veya talimatlara aykırı kullanımdan kaynaklanan hasarlar veya bakım ve güvenlik talimatlarına riayet edilmemesinden kaynaklanan hasarlar veya aletin anormal çevre koşullarına maruz bırakılması veya bakım ve temizlik çalışmalarının yetersiz olmasından kaynaklanan hasarlar.
  - Kullanım amacına veya talimatlara aykırı kullanımdan kaynaklanan hasarlar (örneğin alete aşırı yüklenme veya kullanımına izin verilmeyen alet veya aksesuar), aletin/cihazın içine yabancı maddenin girmesi (örneğin kum, taş veya toz, transport hasarları), zor kullanma veya harici zorlamalardan kaynaklanan hasarlar (örneğin aşağı düşme nedeniyle oluşan hasar).
  - Kullanıma bağlı olağan veya diğer doğal aşınma nedeniyle oluşan hasarlar.
4. Garanti süresi 24 aydır ve garanti süresi aletin satın alındığı tarihte başlar. Arızayı tespit ettiğinizde garanti hakkından faydalanma talebi, garanti süresi dolmadan iki hafta önce bildirilmelidir. Garanti süresi dolduktan sonra garanti hakkından faydalanma talebinde bulunulamaz. Aletin onarılması veya değiştirilmesi garanti süresinin uzamasına yol açmaz ayrıca onarılan alet veya takılan parçalar için yeni bir garanti süresi oluşmaz. Bu aynı zamanda yerinde verilen Servis Hizmetleri için de geçerlidir.
5. Garanti haklarınızdan faydalanmak istediğinizde arızalı aleti [www.Einhell-Service.com](http://www.Einhell-Service.com) sayfasına bildirin. Kasa fişi veya yeni aletinizi satın aldığınızı belgeleyen diğer bir evrağı hazır tutun. Kasa fişi veya tip etiketi olmaksızın gönderilen aletler, aletin tam olarak tanımlanma olanağının bulunmaması nedeniyle garanti hizmetleri dışındadır. Aletinizin arızası garanti hizmetleri kapsamında en kısa zamanda onarılmış veya yeni bir alet adresinize gönderilecektir.

Ayrıca garanti kapsamına dahil olmayan veya garanti süresi dolan arızaları ücreti karşılığında memnuniyetle onarırız. Bunun için aleti lütfen Servis adresimize gönderin.

Aşınma, sarf ve eksik parçalar için bu Kullanma Talimatının servis bilgileri bölümündeki garanti koşullarında belirtilen kısıtlamalara atıfta bulununuz.





- D** Konformitätserklärung: Wir erklären Konformität gemäß EU-Richtlinie und Normen für Artikel
- GB** Declaration of conformity: We declare conformity in accordance with the EU directive and standards for article
- F** Déclaration de conformité : Nous déclarons la conformité conformément aux directives et normes UE pour l'article
- I** Dichiarazione di conformità: dichiariamo la conformità secondo la direttiva UE e le norme per l'articolo
- DK** Overensstemmelseserklæring: Vi attesterer overensstemmelse iht. EU-direktiv samt standarder for artikel
- S** Försäkran om överensstämmelse: Vi förklarar följande överensstämmelse enl. EU-direktiv och standarder för artikeln
- CZ** Prohlášení o shodě: Prohlašujeme shodu podle směrnice EU a norem pro výrobek
- SK** Vyhlásenie o zhode: Vyhlasujeme zhodu podľa smernice EÚ a noriem pre výrobok
- NL** Conformiteitsverklaring: wij verklaren conformiteit conform EU-richtlijn en normen voor artikel
- E** Declaración de conformidad: declaramos la conformidad a tenor de la directiva y normas de la UE para el artículo
- FIN** Standardinmukaisuus todistus: Me vakuutamme, että EU-direktiivin ja standardien vaatimukset täyttyvät tuotteelle
- SLO** IZJAVA O SKLADNOSTI potrjuje sledečo skladnost s smernico EU in standardi za izdelek
- H** Konformitási nyilatkozat: Az EU-irányvonal és normák szerinti konformitást jelentjük ki a cikkhez
- RO** Declarație de conformitate: Declaram conformitate conform directivei și normelor UE pentru articolul
- GR** Δήλωση συμμόρφωσης: Δηλώνουμε συμμόρφωση σύμφωνα με Οδηγία ΕΕ και πρότυπα για τα προϊόντα
- P** Declaração de conformidade: Declaramos a conformidade de acordo com a diretiva CE e normas para o artigo
- HR** IZJAVA O SUKLADNOSTI potvrđuje sljedeću usklađenost prema smjernicama EU i normama za artikl
- BIH** IZJAVA O SUKLADNOSTI potvrđuje sljedeću usklađenost prema smjernicama EU i normama za artikl
- RS** DEKLARACIJA O USUGLAŠENOST potvrđuje sledeću usklađenost prema smernicama EZ i normama za artikl
- TR** Uygunluk Deklarasyonu: AB direktifi ve ürün standartları uyarınca uygunluğunu beyan ederiz
- RUS** Заявление о соответствии товара: Настоящим удостоверяется, что следующие продукты соответствуют директивам и нормам ЕС
- EE** Vastavusdeklaratsioon: Tõendame toote vastavust EL direktiivile ja standarditele
- LV** Atbilstības deklarācija: Mēs apliecinām atbilstību ES direktīvai un standartiem tālāk minētajām precēm
- LT** Atitikties deklaracija: deklaruojame, kad gaminyo atitinka ES direktyvą ir standartus
- PL** Deklaracja Zgodności - deklarujemy zgodność wymienionego ponizej artykułu z następującymi normami na podstawie dyrektywy EU
- BG** Декларация за съответствие: Ние декларираме съответствие на Директивите и нормите (ЕС) за изделия
- UKR** Декларация відповідності: ми заявляємо про відповідність згідно з Директивою ЄС та стандартами стосовно артикула
- МК** Изјава за сообразност: Изјавуваме сообразност со регулативата и со нормите на ЕУ за артикли
- N** Samsvarserklæring: Vi erklærer samsvar i henhold til EU-direktiv og standarder for artikkel
- IS** Samræmisýfirlýsing: Við útskúrdum samræmi við EU-reglugerð og stöðlum fyrir vörutegund

### Modul Motor GE-HC 18 Li T / Modul Kettensäge GE-LC 18 Li T (Einhell)

- |   |  |
|---|--|
| <input type="checkbox"/> 2014/29/EU                         | <input checked="" type="checkbox"/> 2006/42/EC   |
| <input type="checkbox"/> 2005/32/EC_2009/125/EC             | <input checked="" type="checkbox"/> Annex IV<br>Notified Body: TÜV Rheinland (NB 0197)<br>Reg. No.: BM 50481731 0001                       |
| <input type="checkbox"/> (EU)2015/1188                      | <input type="checkbox"/> 2000/14/EC_2005/88/EC   |
| <input type="checkbox"/> 2014/35/EU                         | <input type="checkbox"/> Annex V   |
| <input type="checkbox"/> 2006/28/EC                         | <input type="checkbox"/> Annex VI<br>Noise: measured $L_{WA}$ = dB (A); guaranteed $L_{WA}$ = dB (A)<br>P = kW; L/O = cm<br>Notified Body: |
| <input checked="" type="checkbox"/> 2014/30/EU              | <input type="checkbox"/> 2012/46/EU_(EU)2016/1628<br>Emission No.:   |
| <input type="checkbox"/> 2014/32/EU                         |  |
| <input type="checkbox"/> 2014/53/EU                         |  |
| <input type="checkbox"/> 2014/68/EU                         |  |
| <input type="checkbox"/> (EU)2016/426<br>Notified Body:     |  |
| <input type="checkbox"/> (EU)2016/425                       |  |
| <input checked="" type="checkbox"/> 2011/65/EU_(EU)2015/863 |  |

Standard references: EN ISO 12100; EN 62841-1; EN ISO 11680-1; EN 55014-1; EN 55014-2

ISC GmbH · Eschenstraße 6 · D-94405 Landau/Isar

Landau/Isar, den 12.10.2021

Andreas Weichselgartner/General-Manager

Shao Wei/Product-Management

First CE: 14  
Art.-No.: 34.108.10 I.-No.: 21021 | Art.-No.: 34.108.15 I.-No.: 11014  
Subject to change without notice

Archive-File/Record: NAPR010866  
Documents registrar: Josef Landauer  
Wiesenweg 22, D-94405 Landau/Isar



## Declaration of conformity

We, Einhell UK Ltd

Champions Business Park, First Floor Unit 10, Arrowe Brook Rd, Upton, Wirral CH49 0AB,  
United Kingdom

declare the conformity to UK standards and legislation was assessed for:

### Modul Motor GE-HC 18 Li T / Modul Pruner GE-LC 18 Li T (Einhell)

#### UK legislation

- |  |  |
|--|--|
| <input type="checkbox"/> Simple Pressure Vessels (Safety) Regulation   | <input checked="" type="checkbox"/> Electromagnetic Compatibility Regulation |
| <input type="checkbox"/> Electrical Equipment (Safety) Regulation  | <input type="checkbox"/> Measuring Instruments Regulation                    |
| <input type="checkbox"/> Radio Equipment Regulation  | <input type="checkbox"/> Pressure Equipment (Safety) Regulation              |
| <input type="checkbox"/> Personal Protective Equipment Regulation  |  |
| <input type="checkbox"/> The Ecodesign for Energy-Related Products and Energy Information Regulation   |  |
| <input checked="" type="checkbox"/> The Restriction of the Use of Certain Hazardous Substances in Electrical and Electronic Equipment Regulation |  |
| <input type="checkbox"/> Noise Emission in the Environment by Equipment for use Outdoors Regulation  |  |
| <input type="checkbox"/> Annex V   |  |
| <input type="checkbox"/> Annex VI  |  |
| Noise: measured $L_{WA}$ = dB (A); guaranteed $L_{WA}$ = dB (A)  |  |
| P = kW; LØ = cm  |  |
| UK Approved Body:  |  |
| <input checked="" type="checkbox"/> Supply of Machinery (Safety) Regulation  |  |
| <input checked="" type="checkbox"/> Annex IV   |  |
| UK Approved Body: TUV Rheinland UK Ltd (NB 2571)   |  |
| UKTE Certificate No.: A6 50534029 0001   |  |

**Standards: BS EN ISO 12100; BS EN 62841-1,  
BS EN ISO 11680-1; BS EN IEC 55014-1; BS EN IEC 55014-2**

Wirral, 2022.02.28

  
Tom Chambers, Managing Director Einhell UK Ltd.

Art.-No.: 34.108.10 I.-No.: 21021 / Art.-No.: 34.108.15 I.-No.: 11014  
Subject to change without notice

Archive-File/Record: NAPR027600  
Documents registrar: Josef Landauer  
Wiesenweg 22, 94405 Landau/Isar, Germany



A series of horizontal lines for writing, starting from the top right of the page and extending downwards. The first line is partially occupied by the pencil illustration.



EH 04/2022 (02)

