

# Elektryczna krajalnica do żywności

## Instrukcja obsługi

PL



**SENCOR®**

SFS 4050SS

Przed użyciem tego urządzenia prosimy o dokładne zaznajomienie się z niniejszą instrukcją, nawet jeżeli używają Państwo produktu podobnego typu. Z urządzenia należy korzystać tak, jak jest to opisane w tej instrukcji obsługi. Instrukcję należy zachować do ewentualnego zastosowania w przyszłości.

Zalecamy zachować oryginalny karton służący do transportu urządzenia, materiały pakunkowe, dowód sprzedaży i kartę gwarancyjną minimalnie przez okres obowiązywania gwarancji. W razie transportu urządzenie należy zapakować do oryginalnego pudełka, w którym było dostarczone od producenta.

PL-1

## SPIS TREŚCI

ISTOTNE WSKAZÓWKI BEZPIECZEŃSTWA .....	3
OPIS KRAJALNICY ELEKTRYCZNEJ .....	5
PRZED PIERWSZYM UŻYCIEM .....	5
MONTAŻ KRAJALNICY ELEKTRYCZNEJ .....	6
OBSŁUGA KRAJALNICY ELEKTRYCZNEJ .....	6
KONSERWACJA I CZYSZCZENIE .....	7
MAGAZYNOWANIE .....	7
DANE TECHNICZNE .....	8
WSKAZÓWKI I INFORMACJE DOTYCZĄCE POSTĘPOWANIA ZE ZUŻYTYM OPAKOWANIEM .....	8
LIKWIDACJA ZUŻYTYCH URZĄDZEŃ ELEKTRYCZNYCH I ELEKTRONICZNYCH .....	8

## ISTOTNE WSKAZÓWKI BEZPIECZEŃSTWA

- Z tego urządzenia nie wolno korzystać dzieciom ani nie wolno się im nim bawić. Urządzenia oraz przewód zasilający przechowywać poza zasięgiem dzieci.
- Urządzenia mogą być użytkowane przez osoby z ograniczonymi zdolnościami fizycznymi, czuciowymi lub mentalnymi oraz bez doświadczenia i wiedzy w zakresie użytkowania, jeśli znajdują się pod nadzorem lub zostały poinstruowane odnośnie użytkowania urządzenia w bezpieczny sposób i rozumieją związane z tym ryzyko.

## ISTOTNE WSKAZÓWKI BEZPIECZEŃSTWA

### PROSIMY UWAŻNIE PRZECZYTAĆ I ZACHOWAĆ NA PRZYSZŁOŚĆ.

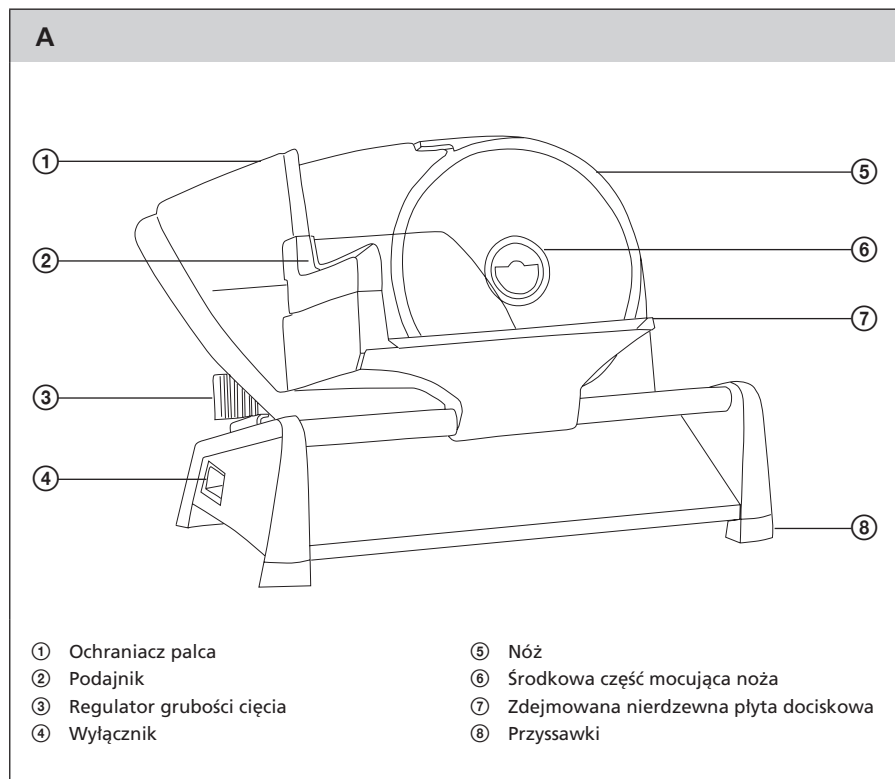
- Przed podłączeniem urządzenia do gniazdka sieciowego upewnij się, czy napięcie podane na tabliczce znamionowej urządzenia odpowiada napięciu w Twoim gniazdku.
- Nigdy nie używaj akcesoriów, które nie zostały dostarczone razem z niniejszym urządzeniem lub które nie są przeznaczone przez producenta do tego urządzenia.
- Urządzenie jest przeznaczone do użytku w gospodarstwie domowym.
- Nie korzystaj z niego w środowisku przemysłowym albo na zewnątrz!
- Urządzenia nie umieszczaj na parapetach okien lub niestabilnych powierzchniach. Urządzenie należy zawsze umieszczać na stabilnej, równej, suchej powierzchni.
- Urządzenia nie umieszczaj w pobliżu otwartego płomienia ani urządzenia będącego źródłem ciepła.
- Dbaj o to, by wtyczka przewodu sieciowego nie zetknęła się z wodą lub wilgocią.
- Jednostki napędowej nie myj pod ciekącą wodą ani nie zanurzaj jej w wodzie lub innym płynie.
- Urządzenie należy używać wyłącznie do krojenia artykułów spożywczych z wyjątkiem twardego pieczywa, mrożonek, potraw w foliach plastikowych lub aluminiowych, mięsa z kością, owoców z twardymi pestkami itp.
- Przed każdym użyciem upewnij się, że nóż krajalnicy jest należycie przymocowany do urządzenia.
- W celu dociśnięcia surowców do noża używaj wyłącznie podajnika, który jest dostarczany wraz z tym urządzeniem.
- Nie dotykaj obracającego się noża.
- Jeśli potrawy przywierają do noża, oczyść go plastikową łopatką. Przed czyszczeniem wyłącz urządzenie i odłącz od gniazdka sieciowego.
- Do przestrzeni pomiędzy płytą regulującą grubość plastrów a nożem nie należy wkładać palców ani innych przedmiotów, jak np. noża, widelca itp.
- Przed wyjęciem surowców z krajalnicy upewnij się, że nóż się całkowicie zatrzymał.
- Maksymalny czas nieprzerwanej pracy niniejszego urządzenia wynosi 10 minut. Po 10 minutach pracy pozostaw urządzenie przez 15 minut w spoczynku.
- Urządzenie zawsze odłącz od gniazdka sieciowego, jeżeli nie będzie używane albo nie znajduje się pod nadzorem, przed montażem, demontażem lub czyszczeniem.
- Nie odłączaj urządzenia od gniazdka sieciowego poprzez pociąganie za kabel sieciowy. Mogłoby dojść do uszkodzenia kabla zasilającego lub gniazdka. Kabel z gniazdka odłącza się ciągnąc za wtyczkę kabla zasilającego.
- Podczas manipulacji z nożem zachowaj szczególną ostrożność, aby nie doszło do zranienia ostrzem.
- Jeśli przewód zasilający jest uszkodzony, jego wymianę należy powierzyć specjalistycznemu serwisowi. Nie wolno używać urządzenia z uszkodzonym przewodem zasilającym lub wtyczką.
- Aby zapobiec porażeniu prądem elektrycznym, nie naprawiaj urządzenia sam ani w żaden sposób go nie przerabiaj. Wszelkie naprawy i regulację tego urządzenia należy powierzyć autoryzowanemu serwisowi. Otwierając urządzenie w okresie gwarancyjnym ryzykuje się utratę gwarancji.

# Elektryczna krajalnica do żywności

SFS 4050SS

PL

## OPIS KRAJALNICY ELEKTRYCZNEJ



## PRZED PIERWSZYM UŻYCIEM

- 1) Wyjmij urządzenie i jego wyposażenie z materiału opakowaniowego.
- 2) Akcesoria (zdemontowany nóż A⑤, płytę przesuwaną A⑦, podajnik A② i ochraniacz kciuka A①), które są w kontakcie z artykułami spożywczymi, umyj ciepłą wodą przy użyciu środka myjącego. Następnie opłucz je pod ciekącą wodą i dokładnie wytrzyj ścierką.



### Uwaga:

Podczas manipulacji z nożem A⑤ zachowaj szczególną ostrożność, aby nie doszło do zranienia ostrzem.

## MONTAŻ KRAJALNICY ELEKTRYCZNEJ

- 1) Umieść krajalnicę na równej, suchej i stabilnej powierzchni, np. na blacie kuchennym.
- 2) Nóż krojący A⑤ przymocuj do jednostki napędowej przekręceniem środka mocującego A⑥ aż do oporu w kierunku przeciwnym do wskazówek zegara.



### Uwaga:

Podczas manipulacji nożem korzystaj z środkowej części mocującej A⑥. Nie dotykaj ostrza, by nie doszło do skaleczenia.

- 3) Regulatorem A③ ustaw płytę A⑦ w pozycji 0 mm. Ochraniacz kciuka A④ do płyty przesuwnej A⑦. Nałóż płytę przesuwną A⑦ na uchylną płytę podstawową.

## OBSŁUGA KRAJALNICY ELEKTRYCZNEJ

- 1) Regulatorem A③ ustaw płytę w wymaganej pozycji.
- 2) Wtyczkę przewodu sieciowego podłącz do gniazdka napięcia el.

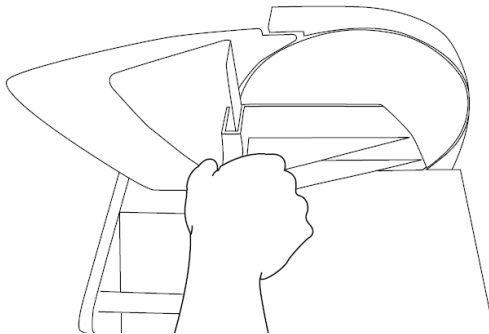


### Uwaga:

Przed podłączeniem kabla sieciowego do gniazdka napięcia elektrycznego upewnij się, że nóż A⑤ jest prawidłowo przymocowany do jednostki napędowej.

- 3) Połóż potrawę na płycie przesuwnej tak, aby była umieszczona pomiędzy podajnikiem A② i płytą regulującą grubość plastrów.
- 4) Kciukiem lewej ręki wciśnij wyłącznik A④. Jednostka napędowa zostanie uruchomiona, a nóż A⑤ zacznie się obracać. Oprzyj kciuk prawej ręki o ochraniacz kciuka A④ i pozostałe palce umieść na zewnętrznej stronie podajnika. Poruszaj płytą przesuwną A⑦ do przodu i do tyłu, a podajnikiem A② przesuwaj surowiec w kierunku noża A⑤. Poprawne trzymanie kciuka jest pokazane na rysunku B.

B





## Uwaga:

Jeśli potrawy przywierają do noża A⑤, przerwij krojenie i oczyść nóż A⑤ plastikową łopatką. Przed czyszczeniem wyłącz kralajnicę i odłącz od gniazdka sieciowego.

Przed krojeniem serów zalecamy zwilżenie noża A⑤.

Niektóre artykuły spożywcze mogą spowodować zmianę koloru powierzchni plastikowych. Nie ma to jednak wpływu na działanie kralajnicy.

- 5) Wyłącz kralajnicę włącznikiem A④.
- 6) Zanim wyjmiesz plastry lub resztę pokrojonego surowca, sprawdź, czy nóż A⑤ całkowicie się zatrzymał.
- 7) Po zakończeniu używania odłącz urządzenie od gniazdka sieciowego.

## KONSERWACJA I CZYSZCZENIE

- Przed czyszczeniem zawsze wyłącz urządzenie i odłącz od gniazdka sieciowego. Regulatorem A③ ustaw płytę w pozycji 0 mm.
- Po każdym użyciu usuń z kralajnicy ewentualne resztki surowców. Części, które kontaktują się z jedzeniem, oczyść za pomocą ściereczki zwilżonej czystą wodą, a następnie wysusz je suchą ściereką.
- Przed dokładniejszym czyszczeniem zdemontuj podajnik A②, płytę przesuwną A⑦ i nóż A⑤. Umyj te części ciepłą wodą z płynem do mycia naczyń. Następnie opłucz je pod czystą bieżącą wodą i dokładnie wysusz.



## Uwaga:

Zdemontuj nóż krojący A⑤ poprzez przekręcenie środkowej części mocującej A⑥ w kierunku zgodnym z ruchem wskazówek zegara raz jego zdjęcie z jednostki napędowej.



## Uwaga:

Podczas manipulowania nożem A⑤ zachowaj szczególną ostrożność. Nie dotykaj ostrza, by nie doszło do skaleczenia.

- Przed kolejnym użyciem zmontuj urządzenie zgodnie z zaleceniami podanymi w rozdziale Montaż kralajnicy elektrycznej.
- Zewnętrzną obudowę jednostki napędowej i płytę podstawową wytrzyj suchą ściereczką.
- Do czyszczenia nie stosuj rozcieńczalnika lub rozpuszczalnika, ewent. środków czyszczących powodujących ścieranie.

## MAGAZYNOWANIE

- Jeżeli nie będziesz korzystał z urządzenia przechowuj go w czystym, suchym miejscu poza zasięgiem dzieci.

**DANE TECHNICZNE**

Znamionowy zakres napięcia .....	220–240 V
Częstotliwość nominalna .....	50/60 Hz
Nominalny pobór mocy .....	150 W
Klasa ochrony (przed porażeniem prądem elektrycznym) .....	II
Hałas.....	85 dB(A)

Deklarowana wartość emisji hałasu tego urządzenia wynosi 85 dB(A), co oznacza poziom mocy akustycznej A w stosunku do referencyjnej mocy akustycznej 1 pW.

**Wyjaśnienie terminów technicznych**

Stopień ochrony przed porażeniem prądem elektrycznym:

Klasa II – Ochrona przed porażeniem prądem elektrycznym jest zapewniona za pomocą podwójnej lub wzmacnionej izolacji.

Możliwość zmiany tekstu i specyfikacji technicznych zastrzeżona.

**WSKAZÓWKI I INFORMACJE DOTYCZĄCE POSTĘPOWANIA ZE ZUŻYTYM OPAKOWANIEM**

Wykorzystany materiał opakowania umieścić w miejscu określonym przez gminę do wyrzucania odpadu.

**LIKWIDACJA ZUŻYTYCH URZĄDZEŃ ELEKTRYCZNYCH I ELEKTRONICZNYCH**

Niniejszy symbol na produktach lub towarzyszących dokumentach oznacza, iż zużytych produktów elektrycznych lub elektronicznych nie wolno wyrzucać do zwykłego odpadu komunalnego. Do poprawnej utylizacji, odnowy lub recyklingu oddać takie produkty w miejscach zbiorczych dla tego typu odpadów. Alternatywnie w niektórych państwach Unii Europejskiej albo innych krajach europejskich można oddać swe wyroby lokalnemu sprzedawcy w czasie zakupu podobnego nowego wyrobu. Poprawną likwidacją niniejszego produktu pomożesz zachować cenne źródła naturalne i wspierać prewencję potencjalnych negatywnych wpływów na środowisko naturalne i zdrowie ludzkie, co mogły by być następstwem niepoprawnej likwidacji odpadów. Kolejnych informacji uzyskać można w urzędach gminnych lub miejscach zbioru odpadów. W przypadku niepoprawnej likwidacji niniejszego produktu nałożone mogą zostać kary zgodnie z lokalnymi przepisami.

**Dla podmiotów w krajach Unii Europejskiej.**

Jeżeli chcesz likwidować urządzenie elektryczne lub elektroniczne, pozyskaj potrzebne informacje od swego sprzedawcy lub dostawcy.

**Likwidacja w krajach poza Unię Europejską.**

Symbol ten obowiązuje w Unii Europejskiej. Jeżeli chcesz likwidować niniejsze urządzenie pozyskaj potrzebne informacje dot. poprawnej likwidacji w lokalnych urzędach lub od swego sprzedawcy.



Niniejszy wyrób spełnia wszelkie podstawowe wymagania dyrektyw UE, którymi jest on objęty.